

Nelinearna statika štapnih konstrukcija : predavanja

Fresl, Krešimir

Educational content / Obrazovni sadržaj

Publication status / Verzija rada: **Updated version / Ažurirana verzija**

Publication year / Godina izdavanja: **2023**

Permanent link / Trajna poveznica: <https://urn.nsk.hr/urn:nbn:hr:237:804131>

Rights / Prava: [Attribution-NonCommercial-NoDerivatives 4.0 International/Imenovanje-Nekomercijalno-Bez prerada 4.0 međunarodna](#)

Download date / Datum preuzimanja: **2025-02-13**

Repository / Repozitorij:

[Repository of the Faculty of Civil Engineering,
University of Zagreb](#)



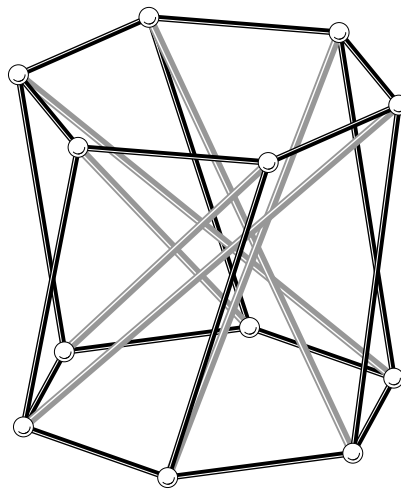
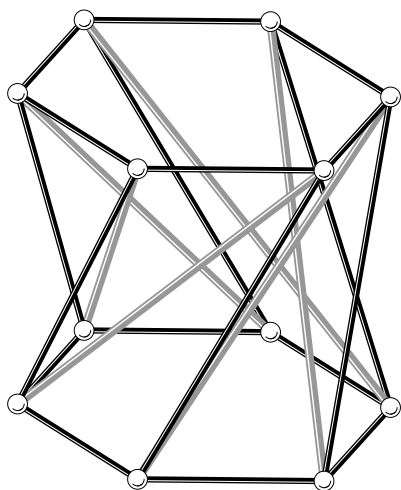


SVEUČILIŠTE U ZAGREBU
GRAĐEVINSKI FAKULTET

KREŠIMIR FRESL

NELINEARNA STATIKA
ŠTAPNIH KONSTRUKCIJA

PREDAVANJA



ZAGREB, 2023.

Izdavač:

SVEUČILIŠTE U ZAGREBU
GRAĐEVINSKI FAKULTET

Recenzenti:

PROF. DR. SC. DAMIR LAZAREVIĆ
DOC. DR. SC. SENAD MEDIĆ
PROF. DR. SC. MLADEN MEŠTROVIĆ

Udžbenik je prihvatilo Fakultetsko vijeće
Građevinskoga fakulteta Sveučilišta u Zagrebu
na 237. redovitoj sjednici održanoj 29. ožujka 2023.

ISBN 978-953-8168-62-8

Sadržaj

Umjesto uvoda: o (ne)linearnosti	1
1. Jednadžbe ravnoteže štapa	3
1.1. Uvod u geometriju gibanja	3
1.2. Diferencijalni oblik jednadžbi ravnoteže	6
1.3. Integralni oblik jednadžbi ravnoteže	15
1.4. Linearizacija jednadžbi ravnoteže za ravni štap	18
2. Geometrija pomakā i deformacija	22
2.1. Štap u prostoru	22
2.2. Digresija o rotaciji krutoga tijela	27
2.2.1. Pomak tijela po pravcu	27
2.2.2. Zaokret tijela	28
2.2.3. »Zaokret« tijela	33
2.3. Štap u ravnini	37
3. Statička nelinearnost za štap u ravnini	41
3.1. Skalarne diferencijalne jednadžbe ravnoteže	41
3.2. Rješenje za ravnu nerastezljivu Bernoulli–Eulerovu gredu	44
3.2.1. Utjecaj tlačne sile	45
3.2.2. Utjecaj vlačne sile	49
3.2.3. Copernicanski obrat v imaginarne »tmice, brez ikakšne luči«	52
3.3. Matrice krutosti	54
3.3.1. Tlačni štap	54
3.3.2. Elastična i geometrijska matrica krutosti	57
3.3.3. Vlačni štap	58
3.3.4. Opći zapis geometrijske matrice krutosti	61
3.4. Sile upetosti za jednoliko raspodijeljenu silu	61
3.4.1. Tlačni štap	61
3.4.2. Vlačni štap	62
3.5. Statička kondenzacija	65

3.6.	Teorem o virtualnim pomacima	67
3.7.	Matrice krutosti, još jednom; a i vektor sila upetosti	69
3.8.	Geometrijske imperfekcije	74
4.	Postupak P-DELTA	81
4.1.	Skica postupka	81
4.2.	Pregled izrazā	81
4.2.1.	Tlačni štapovi	81
4.2.2.	Vlačni štapovi	84
4.3.	Primjeri	86
4.3.1.	Nepomični sistem	86
4.3.2.	Pomični sistem	92
5.	Proračun prema teoriji plastičnosti	103
5.1.	Linearno elastičan-idealno plastičan materijal	103
5.2.	Jednostavno oslonjena greda	106
5.3.	Obostrano upeta greda	107
5.4.	Distribuirana sila	110
5.5.	Okviri	113
5.5.1.	Statički postupak	113
5.5.2.	Kinematički postupak	121
5.5.3.	Kombinacije mehanizama	127
5.5.4.	Uvod u još jedan primjer	128
5.6.	Teoremi teorije plastičnosti	128
5.6.1.	Uvjeti pri slomu	128
5.6.2.	Teoremi	129
5.6.3.	Jedinstvenost	130
5.6.4.	Gornja granična vrijednost	132
5.6.5.	Donja granična vrijednost	132
5.7.	Umjesto zaključka	133
6.	Prednapeti vlačni i vlačno-tlačni sistemi zglobnih štapova	134
6.1.	Linearnoalgebarska analiza sistemā zglobnih štapova	134
6.1.1.	Jednadžbe ravnoteže	135
6.1.2.	Gaušov eliminacijski postupak i uvrštavanje unazad	139
6.1.3.	Kinematičke jednadžbe	149
6.1.4.	Geometrija linearne algebre	151

6.1.5.	Potprostori ravnotežne i kinematičke matrice	160
6.1.6.	Klasifikacija sistema zglobnih štapova	163
6.1.7.	Metoda pomakā	164
6.1.8.	Metoda sila	166
6.2.	Prednapete mreže užadi	171
6.3.	Stabiliziranje prednapinjanjem	175
6.4.	Prednapeti vlačno–tlačni sistemi zglobnih štapova	180
6.4.1.	Nalaženje oblika	182
6.4.2.	Metoda gustoća sila	187
	Literatura	196

Umjesto uvoda: o (ne)linearnosti

Pod opterećenjima i drugim djelovanjima konstrukcije se deformiraju, pa se njihove točke pomiču. No, u većini su građevinskih konstrukcija pomaci pri prijelazu iz početnoga u konačni, ravnotežni oblik tako mali da se promjene njihova oblika, a time i promjene položaja hvatišta i pravaca djelovanja sila mogu zanemariti. Stoga smo dósada (na predmetima *Mehanika 1.*, *Građevna statika 1.*, *Građevna statika 2.*, *Numeričko modeliranje konstrukcija*) obrađivali ponajprije postupke određivanja sila u kojima se *uvjeti ravnoteže vanjskih i unutarnjih sila postavljaju na nedeformiranoj konstrukciji*. To smo pojednostavnjenje nazvali *statičkom linearnošću*. Bez njega je proračun zapleteniji i, naravno, dugotrajniji: deformacije ovise o unutarnjim silama, a za postavljanje uvjeta ravnoteže za izračunavanje tih sila treba poznavati deformirani oblik, te je, iako za neke sisteme postoje analitička rješenja, proračun gotovo uvijek iteracijski.

U nalaženju promijenjenoga oblika konstrukcije neće uvijek biti dovoljno zadržati se na *geometrijskoj linearnosti*, to jest, uzeti da su *odnosi deformacija i pomakā linearni*, kao u izrazima $\varepsilon(x) = u'(x)$ ili $\kappa(x) = -w''(x)$, nego će trebati pretpostaviti složenije odnose poput

$$\varepsilon(x) = u'(x) + \frac{1}{2} [w''(x)]^2 \quad \text{i} \quad \kappa(x) = -\frac{w''(x)}{\sqrt{\{1 + [w'(x)]^2\}^3}}.$$

Za izračunavanje pomakā i deformacija uzrokovanih silama treba poznavati ili pretpostaviti *konstitucijske relacije* koje izražavaju odnose između naprezanja i odgovarajućih deformacija ili između unutarnjih sila i odgovarajućih deformacijskih veličina ili između unutarnjih sila i odgovarajućih pomakā. Primjena Hookeova zakona koji »propisuje« *linearne odnose*, primjerice $\sigma = E\varepsilon$, $P = EA\varepsilon$, $P = EA(u_j - u_i)/\ell$, ili $M = EI\kappa$, naziva se *materijalnom linearnošću*.

Postupci linearizacija važni su sa stajališta jednostavnosti proračuna, ali i sa spoznajnoga i s edukacijskoga stajališta. Shvatiti i objasniti (drugima, ali i sebi) neku složenu pojavu gotovo uvijek znači pojednostavniti je ili razložiti na niz jednostavni(ji)h pojava. Tako nelinearnost — koja je gotovo sveprisutno, neizbježno metafizičko »tkivo« stvarnosti — najčešće svladavamo ili ograničavanjem na dovoljno mali isječak »svijeta« u kojem je sve barem približno linearno ili pak razbijanjem promatrane pojave na niz uzastopnih linear(izira)nih koraka. Razumijevanje linearnosti stoga je neophodan, ali, dakako, ne i jedini korak potreban za razumijevanje nelinearnosti.

Različitim stupnjevima obrazovanja, kao i različitim primjenama, primjerene su različite razine pojednostavnjenja: početna su objašnjenja jednostavna i površna, ali takve

jednostavne (možda i nedorečene ili nepotpune) teorije polazišta su prihvaćanja i razumijevanja složenijih i profinjenijih tumačenja. Takav slijed, doduše, često ne odražava povijesni razvitak znanstvenoga shvaćanja. Primjerice, Leonhard Euler, Jacob Bernoulli i drugi matematičari osamnaestoga stoljeća, uvodeći i rješavajući probleme lančanice, oblika ovjesne užadi visećih mostova i užadi pod drugim vrstama opterećenja te probnih linija elastičnih greda, uključujući i pitanje stabilnosti, nisu razlikovali linearne i nelinearne jednadžbe, pa ih ni nelinearnost nije previše uznemiravala (a u ratu taština nerijetko je bila i dobrodošla).

Ako neka jednostavn(ij)a teorija pruža objašnjenja dovoljno dobra za praktične primjene i omogućava dovoljno točna predviđanja, možemo se »zaustaviti« na njoj. Ali, »[r]ezultati idealiziranih modela vrijede samo ograničeno — dok odabrane pretpostavke dobro aproksimiraju pojave ili stanja u stvarnosti. Kad aproksimacija više ne zadovoljava moraju se neke pretpostavke zamijeniti složenijima. Kad primjerice više ne vrijedi linearna elastičnost, odabire se nova složenija pretpostavka npr. nelinearna elastičnost. Ta je pretpostavka također idealizirana — odabire se najjednostavniji prihvatljivi nelinearni zakon. Dobiva se novi, složeniji matematički model. Novim se modelom mogu analizirati neke pojave, koje se nisu mogle u lineariziranom modelu. Ipak ni taj model nije konačan jer se ne dobivaju dobre aproksimacije za neke još složenije pojave koje se opažaju u stvarnosti. Tada treba odabrati nove pretpostavke (teorije plastičnosti ili mehanike loma ili nešto treće). A nove su pretpostavke također idealizirane. Poboljšavanje aproksimacije pojave ili stanja niz je sve složenijih matematičkih modela, koji nikad neće moći obuhvatiti svu složenost realnih pojava.«¹

Različiti se oblici nelinearnosti — statička nelinearnost, geometrijska nelinearnost, materijalna nelinearnost — mogu, barem dijelom, barem u prvim koracima udaljavanja od linearnosti, analizirati neovisno. Statičkom ćemo se nelinearnošću, zadržavajući linearne odnose deformacija i pomaka i linearne konstitucijske relacije, baviti u prva četiri poglavlja. U petom ćemo se pak poglavlju zabaviti uvodom u teoriju plastičnosti u kojem su jedini izvor nelinearnosti bilinearni odnosi između statičkih i kinematičkih veličina. U zadnjem se poglavlju vraćamo statičkoj nelinearnosti uz vlačne i vlačno–tlačne sisteme zglobnih štapova koji su »čisti, nematerijalizirani ravnotežni obli[ci]«².

¹ Navod je iz natuknice *Matematički model* autora J. DVORNIKA u *Leksikonu građevinarstva* (urednik V. SIMOVIĆ, Masmmedia, Zagreb, 2002.).

² Navod je iz članka *About formfinding of double-curved structures* K. LINKWITZA (*Engineering Structures* **21** (1999), str. 709–718).

1. Jednadžbe ravnoteže štapa

1.1. Uvod u geometriju gibanja

Rješavati fizički problem ne primjenjujući geometriju znači pokušavati nemoguće.

Galileo Galilei: *Dijalog o dvama glavnim svjetskim sustavima*

Štap smo definirali kao konstrukcijski element duljina kojega je istaknuta u odnosu na visinu i širinu, pa se za njegovu proračunsku shemu uzima os — dio krivulje ili dio pravca.

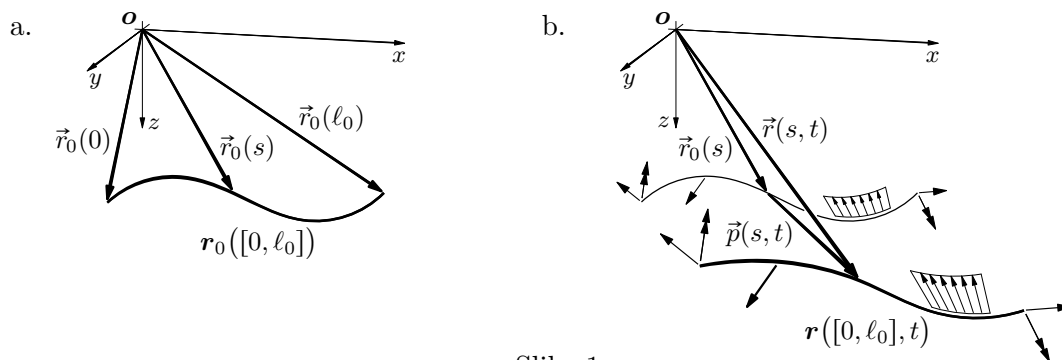
Položaj i oblik osi neopterećenoga otvorenog štapa, »izrezanoga« iz geometrijski nepromjenjive konstrukcije, prikazat ćemo (slika 1.a.) ograničenom pravilnom prostornom krivuljom $\mathbf{r}_0([0, \ell_0])$, neprekinutim nizom točaka

$$\mathbf{r}_0(s) = \mathbf{o} + \vec{r}_0(s) \quad (1)$$

koji opisuje vršak položajnoga vektora (vektora položaja, radijus-vektora)

$$\vec{r}_0(s) = x_0(s)\vec{i} + y_0(s)\vec{j} + z_0(s)\vec{k} \quad (2)$$

kada parametar s prolazi segmentom $[0, \ell_0]$, pri čemu za parametar uzimamo *duljinu luka krivulje* od njezine početne točke. Takav se parametar naziva i *prirodnim parametrom* krivulje, a njegove vrijednosti *krivuljnim apscisama* njezinih točaka. Možemo reći da smo segment realne osi, omeđen točkama 0 i ℓ_0 , bez stezanja ili rastezanja savili u krivulju.



Slika 1.

Općenitije (i formalnije), ograničena krivulja $\varrho([a, b]) \subset \mathcal{E}^3$ *trag* je (ili, sinonimno, *slika*) neprekidne parametarski zadane funkcije

$$\varrho : [a, b] \subset \mathbb{R} \rightarrow \mathcal{E}^3, \quad \varrho : s \mapsto \varrho(s) = \mathbf{o} + \vec{\varrho}(s),$$

pri čemu je $\vec{\varrho}$ vektorska funkcija

$$\vec{\varrho} : [a, b] \subset \mathbb{R} \rightarrow \mathcal{V}^3, \quad \vec{\varrho} : s \mapsto \vec{\varrho}(s) = \varrho_x(s) \vec{i} + \varrho_y(s) \vec{j} + \varrho_z(s) \vec{k}.$$

Skalarne funkcije

$$\varrho_x, \varrho_y, \varrho_z : [a, b] \rightarrow \mathbb{R}$$

nazivaju se *skalarnim komponentama* ili *koordinatnim funkcijama* funkcije $\vec{\varrho}$. Promjena vrijednosti parametra od a do b određuje *orijentaciju* krivulje — krivulja je orijentirana od $\varrho(a)$ prema $\varrho(b)$. Za štap otvorene osi funkcija $\vec{\varrho}$ mora različite vrijednosti parametra preslikavati u različite točke: ako je $\bar{s} \neq \bar{\bar{s}}$, onda je $\vec{\varrho}(\bar{s}) \neq \vec{\varrho}(\bar{\bar{s}})$, a time i $\varrho(\bar{s}) \neq \varrho(\bar{\bar{s}})$.

Krivulja $\varrho([a, b])$ je *glatka* ako je i derivacija $\vec{\varrho}' = \varrho'_x \vec{i} + \varrho'_y \vec{j} + \varrho'_z \vec{k}$ funkcije $\vec{\varrho}$ neprekidna funkcija na $[a, b]$ (uz jednostrane derivacije u a i b), što znači, geometrijski, da pri pomicanju po krivulji vektori $\vec{\varrho}'(s)$, koji određuju smjerove tangenata na krivulju u točkama $\varrho(s)$ i orijentacije na tim tangentama (a time i orijentaciju krivulje), postupno »prelaze« jedni u druge, to jest, da se njihovi nagibi u odnosu na koordinatne osi postupno mijenjaju i da njihovi vršci leže na neprekinutoj krivulji. Navedena matematička definicija glatkoće, međutim, nije dovoljna za našu intuitivnu predodžbu »glatke krivulje« kao krivulje koja nema »šiljaka« — šiljak se može, ali ne mora, pojaviti u točki $\varrho(\bar{s})$ u kojoj zbog $\vec{\varrho}'(\bar{s}) = \vec{0}$ tangencijalni vektor iščezava; naime, pri prijelazu preko te točke tangencijalni vektor može promijeniti orijentaciju i »krenuti unazad«. Ako je $\vec{\varrho}'(s) \neq \vec{0}$ za sve $s \in [a, b]$, krivulja je *pravilna* (ili *regularna*), a time onda i intuitivno »glatka«.

Točku $\mathbf{r}_0(s) \in \mathcal{E}^3$ kao *položaj*, koji je u odabranom koordinatnom sustavu zadan koordinatama $x_0(s), y_0(s), z_0(s)$, treba razlikovati od *materijalne točke* osi koja trenutno, samo u neopterećenu stanju štapa, leži u toj točki prostora. Zamislimo li da je os štapa kontinuirani niz materijalnih točaka, krivuljne apscise možemo smatrati »oznakama« tih točaka, pa ćemo govoriti o materijalnoj točki s osi štapa. (Približnu predodžbu može pružiti krojački metar, iako na njemu nisu označene sve, nego tek neke točke.)

Nanesu li se opterećenja na štap, on se pomiče i mijenja oblik. Iz svakodnevnoga iskustva znamo da su pomaci elemenata građevinskih konstrukcija najčešće vrlo mali, gotovo, pa i potpuno nezamjetni: hodamo li po betonskom podu, progibe uopće nećemo primijetiti; kod drvenoga se pak poda progibanje katkad može osjetiti (pa i čuti). Iako obično neznatni, pomaci uvijek postoje.

Uzet ćemo da se opterećenje počinje nanositi u trenutku $t = 0$. U nekom trenutku t , $t \geq 0$, materijalna točka s prolazi prostornom točkom

$$\mathbf{r}(s, t) = \mathbf{o} + \vec{r}(s, t) = \mathbf{o} + \vec{r}_0(s) + \vec{p}(s, t) = \mathbf{r}_0(s) + \vec{p}(s, t),$$

pri čemu su

$$\mathbf{r} : [0, \ell_0] \times [0, \infty) \rightarrow \mathcal{E}^3,$$

$$\vec{r} : [0, \ell_0] \times [0, \infty) \rightarrow \mathcal{V}^3,$$

$$\vec{r} : (s, t) \mapsto \vec{r}(s, t) = x(s, t) \vec{i} + y(s, t) \vec{j} + z(s, t) \vec{k}$$

i

$$\vec{p} : [0, \ell_0] \times [0, \infty) \rightarrow \mathcal{V}^3,$$

$$\vec{p} : (s, t) \mapsto \vec{p}(s, t) = u(s, t)\vec{i} + v(s, t)\vec{j} + w(s, t)\vec{k}.$$

Vektor $\vec{p}(s, t)$ nazivamo *pomakom* materijalne točke s u trenutku t u odnosu na njezin početni položaj; crtamo ga ili zamišljamo tako da mu je početna točka u točki $\mathbf{r}_0(s)$, pa mu je vršak u točki $\mathbf{r}(s, t)$ (slika 1.b.). Točka s je iz položaja $\mathbf{r}_0(s)$ do položaja $\mathbf{r}(s, t)$ mogla, ali i nije morala »doputovati po« vektoru $\vec{p}(s, t)$.

Kako je \mathbf{r} funkcija dviju varijabli, njezina je slika ploha, dok su za svaki odabrani s i za svaki odabrani t tragovi funkcija

$$\mathbf{r}(s, \cdot) : [0, \infty) \rightarrow \mathcal{V}^3, \quad \mathbf{r}(s, \cdot) : t \mapsto \mathbf{r}(s, t) = \mathbf{o} + \vec{r}(s, t)$$

i

$$\mathbf{r}(\cdot, t) : [0, \ell_0] \rightarrow \mathcal{V}^3, \quad \mathbf{r}(\cdot, t) : s \mapsto \mathbf{r}(s, t) = \mathbf{o} + \vec{r}(s, t)$$

krivulje. Krivulja $\mathbf{r}(s, [0, \infty))$ za neki s opisuje *putanju* (ili *trajektoriju*) materijalne točke s , a krivulja $\mathbf{r}([0, \ell_0], t)$ za neki trenutak t *položaj* i *oblik osi* u tom trenutku. Budući da se pomicanjem i izobličavanjem os najčešće produljuje ili skraćuje, vrijednosti parametra s neće u općem slučaju, za neki $t > 0$, biti duljine lukova krivulje $\mathbf{r}([0, \ell_0], t)$ od njezine početne točke.

Kako je naš štap dio geometrijski nepromjenjive konstrukcije, njegovo će se pomicanje i izobličavanje nakon nekoga vremena zaustaviti. Gibanje štapa ne proturječi pojmu geometrijske nepromjenjivosti: spojevi s podlogom ne sprječavaju pomake ni zaokrete, nego ih tek ograničavaju, a elementi nisu kruti, nego se deformiraju, tako da pomaci konstrukcije i u konstrukciji uvijek postoje, ali su »dovoljno mali«, takvi da ne narušavaju uporabne zahtjeve. Štoviše, deformacije spojeva s podlogom po pravcima »spriječenih« pomaka neophodne su za pojavu i razvoj reaktivnih sila; isto se tako za nastanak unutarnjih sila dijelovi sistema moraju deformirati — pojava sila u spojevima i sila u presjecima posljedica je promjena međumolekularnih i međuatomskih razmaka. A razvoj je reaktivnih i unutarnjih sila neophodan za uravnoteženje geometrijski nepromjenjive konstrukcije — za prestanak njezina gibanja.

Neke od vanjskih sila koje djeluju na štap bit će, prema tome, sile u spojevima s podlogom ili s drugim dijelovima konstrukcije. Budući da te sile ovise o deformacijama spojeva, ovisit će, posredno, o ostalim, zadanim silama.

Pretpostavit ćemo da intenziteti zadanih sila polako — u teoriji neizmjereno polako — rastu od nule do konačnih vrijednosti i da se nagibi pravaca njihova djelovanja mijenjaju postupno (ako se uopće mijenjaju). Smisao i svrhu te pretpostavke objasniti ćemo jednostavnim »pokusom« koji možete i sami provesti. Stanete li na osobnu vagu naglo, tako da cijelu svoju težinu u trenutku prenesete na nju, broјčanik će se zavrtjeti i doći do neke najveće vrijednosti, potom promijeniti smisao vrtnje, doći do neke najmanje vrijednosti te se tako nastaviti okretati naizmjenice u smislu vrtnje kazaljke na satu i u suprotnu smislu između nekih najvećih — ali svaki put sve manjih — i nekih najmanjih — ali svaki put sve većih — vrijednosti, dok se napokon ne zaustavi na broju koji odgovara vašoj

težini. Brzine vrtnje, brzine promjena brzine vrtnje i brzine promjena smisla vrtnje bit će u početku tako velike da nećete moći očitati vrijednosti, a i kad se sve dovoljno uspori, uočit ćete da su najveće dosegnute vrijednosti znatno veće od vaše težine, kao i da su najmanje vrijednosti manje od nje. I konstrukcija se pri naglom opterećivanju slično ponaša: silovito zatitra oko ravnotežne konfiguracije, pri čemu reaktivne i unutarnje sile dosižu vrijednosti znatno veće od vrijednosti potrebnih za održavanje statičke ravnoteže sa zadanim opterećenjem.

Stajete li pak na vagu nanoseći svoju težinu postupno, brojčanik će se lagano i mirno zakretati i stati na oznaci vaše težine. Slično tome, pri polaganu se povećavanju opterećenja ravnoteža sila koje djeluju na konstrukciju održava, naizgled, u svakom trenutku gibanja između njezine početne i konačne konfiguracije — neuravnotežene su sile gotovo zanemarive, dovoljne tek da izazovu neznatne pomake i, time, neznatan prirast veličina reakcija i unutarnjih sila.

Budući da će nas u nastavku zanimati samo konačni, ravnotežni položaj i oblik osi štapa, za oznake funkcija $\mathbf{r}(\cdot, \infty)$, $\vec{r}(\cdot, \infty)$ i $\vec{p}(\cdot, \infty)$ upotrijebit ćemo, sažimajući (ali i pomalo zlorabeći) način obilježavanja, ista slova, \mathbf{r} , \vec{r} i \vec{p} . Drugim riječima, funkcije \mathbf{r} , \vec{r} i \vec{p} , kao i njihove skalarne komponente x , y , z , u , v i w , »pretvorit« ćemo u funkcije jedne varijable:

$$\mathbf{r} : [0, \ell_0] \rightarrow \mathcal{E}^3, \quad \mathbf{r} : s \mapsto \mathbf{r}(s) = \mathbf{o} + \vec{r}(s), \quad (3)$$

$$\vec{r} : [0, \ell_0] \rightarrow \mathcal{V}^3, \quad \vec{r} : s \mapsto \vec{r}(s) = x(s)\vec{i} + y(s)\vec{j} + z(s)\vec{k}, \quad (4)$$

$$\vec{p} : [0, \ell_0] \rightarrow \mathcal{V}^3, \quad \vec{p} : s \mapsto \vec{p}(s) = u(s)\vec{i} + v(s)\vec{j} + w(s)\vec{k}. \quad (5)$$

Prema tome, $\vec{p}(s)$ je ukupan pomak materijalne točke s , od početnoga položaja $\mathbf{r}_0(s)$ do krajnjega, ravnotežnog položaja $\mathbf{r}(s)$,

$$\mathbf{r}(s) = \mathbf{r}_0(s) + \vec{p}(s) \quad \text{i} \quad \vec{p}(s) = \mathbf{r}(s) - \mathbf{r}_0(s), \quad (6)$$

odnosno

$$\vec{r}(s) = \vec{r}_0(s) + \vec{p}(s) \quad \text{i} \quad \vec{p}(s) = \vec{r}(s) - \vec{r}_0(s). \quad (7)$$

Na sličan ćemo način obilježavati i druge funkcije: slovo bez indeksa označavat će funkciju u ravnotežnome položaju, dok će slovo s indeksom 0 označavati odgovarajuću funkciju u početnome položaju.

Pretpostaviti ćemo još i da zadano opterećenje nije »preveliko« tako da se štap neće slomiti, što znači da će krivulja $\mathbf{r}([0, \ell_0])$ biti, kao i $\mathbf{r}_0([0, \ell_0])$, pravilna — intuitivno, glatka.

1.2. Diferencijalni oblik jednadžbi ravnoteže

Jednadžbe ravnoteže štapa, u diferencijalnom ili u integralnom obliku, izražavaju analitičke odnose funkcija kojima su zadana opterećenja uzduž osi štapa i funkcija kojima su opisane unutarnje sile. Zadana se koncentrirana djelovanja ne mogu opisati »klasičnim«

funkcijama, tako da se ni njihov utjecaj na promjenu tōka sila u presjecima ne može obrađivati klasičnim postupcima matematičke analize. Stoga ćemo se zāsada ograničiti na štapove koji su između krajnjih tōčaka opterećeni samo raspodijeljenim silama i raspodijeljenim momentima, dok se koncentrirane sile i koncentrirani momenti mogu i smiju pojaviti jedino na krajevima tih štapova, te će u matematički model ući naknadno, kao rubni uvjeti.

Raspodijeljenu silu \vec{q} i raspodijeljeni moment \vec{m} koji u ravnotežnome stanju djeluju na pomaknuti i izobličeni štap zadajemo vektorskim funkcijama

$$\vec{q} : [0, \ell_0] \rightarrow \mathcal{V}^3, \quad \vec{q} : s \mapsto \vec{q}(s) \quad \mathcal{E} \quad \vec{m} : [0, \ell_0] \rightarrow \mathcal{V}^3, \quad \vec{m} : s \mapsto \vec{m}(s).$$

Njihove su vrijednosti po jedinici duljine osi deformiranoga štapa izražene skalarnim funkcijama

$$q : [0, \ell_0] \rightarrow \mathbb{R}, \quad q : s \mapsto q(s) \quad \mathcal{E} \quad m : [0, \ell_0] \rightarrow \mathbb{R}, \quad m : s \mapsto m(s),$$

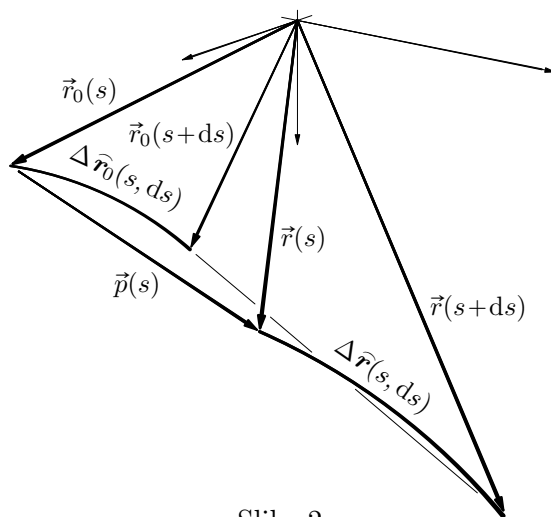
pa možemo pisati

$$\vec{q}(s) = q(s) \vec{e}_q(s) \quad \mathcal{E} \quad \vec{m}(s) = m(s) \vec{e}_m(s),$$

gdje su $\vec{e}_q(s)$ i $\vec{e}_m(s)$ jedinični vektori koji određuju pravac i smisao djelovanja sile i os momenta u tōčki $\mathbf{r}(s)$:

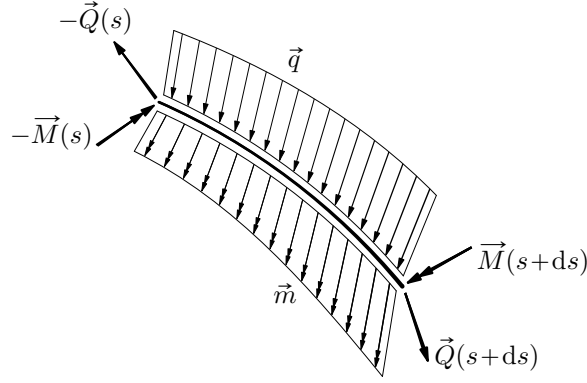
$$\vec{e}_q : [0, \ell_0] \rightarrow \mathcal{V}^3, \quad \|\vec{e}_q(s)\| = 1 \quad \mathcal{E} \quad \vec{e}_m : [0, \ell_0] \rightarrow \mathcal{V}^3, \quad \|\vec{e}_m(s)\| = 1.$$

Zamislit ćemo da smo iz deformiranoga štapa izrezali neizmjerne mali lučni odsječak $\Delta \hat{\mathbf{r}}(s, ds)$ između presjekā kroz tōčke $\mathbf{r}(s)$ i $\mathbf{r}(s + ds)$, gdje je ds (bilo koji) neizmjerne mali prirast parametra s . U taj odsječak pomicanjem i izobličavanjem štapa prelazi neizmjerne mali odsječak $\Delta \hat{\mathbf{r}}_0(s, ds)$ koji na nedeformiranome štapu leži između presjekā kroz $\mathbf{r}_0(s)$ i $\mathbf{r}_0(s + ds)$ (slika 2.; preglednosti radi opterećenje nije nacrtano).



Slika 2.

»Odbačeni« dijelovi na izrezani odsječak djeluju unutarnjim silama, pa na odsječak $\Delta \hat{\mathbf{r}}(s, ds)$, osim raspodijeljene sile \vec{q} i raspodijeljenoga momenta \vec{m} djeluju i koncentrirana sila $-\vec{Q}(s)$ i koncentrirani moment $-\vec{M}(s)$ u poprečnom presjeku kroz tōčku



Slika 3.

$\mathbf{r}(s)$ te, u presjeku kroz točku $\mathbf{r}(s + ds)$, koncentrirana sila $\vec{Q}(s + ds)$ i koncentrirani moment $\vec{M}(s + ds)$; sva su djelovanja na promatrani odsječak skicirana na slici 3.

Prvi uvjet ravnoteže infinitezimalnoga odsječka $\Delta\hat{\mathbf{r}}(s, ds)$ iščezavanje je zbroja vektora svih sila koje na nj djeluju: koncentriranih sila $-\vec{Q}(s)$ i $\vec{Q}(s + ds)$ te dijela raspodijeljene sile \vec{q} na odsječku.

Za iskazivanje toga uvjeta u obliku jednadžbe ravnoteže trebat će nam izraz za izračunavanje vektora rezultirajuće sile pripadnoga dijela distribuirane sile.

Neka je

$$\Delta\vec{r}(s, ds) = \mathbf{r}(s + ds) - \mathbf{r}(s) = \vec{r}(s + ds) - \vec{r}(s)$$

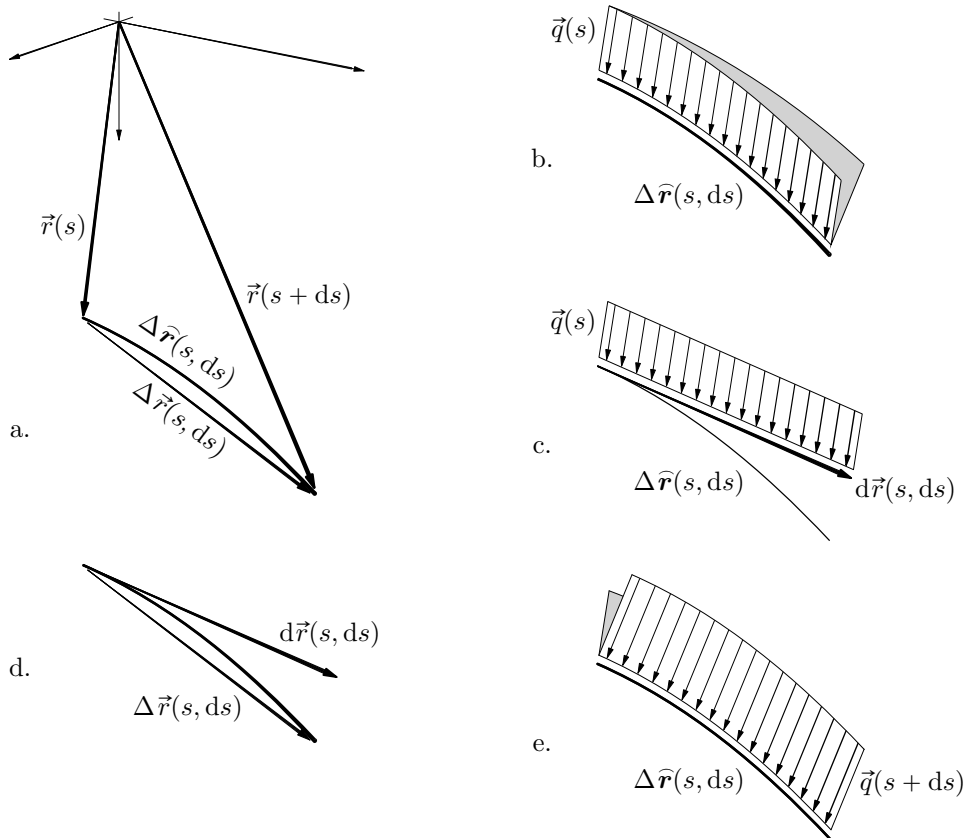
vektor uspoređan s tetivom luka $\Delta\hat{\mathbf{r}}(s, ds)$ i duljine jednake njezinoj duljini; smjestimo li ga, kao na slici 4.a., tako da mu je početna točka u točki $\mathbf{r}(s)$, možemo ga nazvati orijentiranom tetivom. Sliku 4. i neke koje slijede, pa i slike 2. i 3., treba promatrati tek kao karikature — uvećamo li, naime, neposredni okoliš točke $\mathbf{r}(s)$ nebrojeno mnogo puta, tako da infinitezimalni luk $\Delta\hat{\mathbf{r}}(s, ds)$ postane vidljiv, njegovo odstupanje od tetive još uvijek nećemo vidjeti. Tek kada taj, uvećani, prikaz ponovno povećamo nebrojeno mnogo puta, uočiti ćemo odstupanje; no, duljine prikaza luka i tetive postaju pritom neizmjerljivo velike. Drugim riječima, i najveća je udaljenost između luka i njegove tetive neizmjerljivo mala u odnosu na duljinu luka, kao i u odnosu na duljinu tetive — ta je udaljenost, dakle, broj bezbroj puta manji od neizmjerljivo maloga broja, pa kažemo da je to neizmjerljivo mali broj drugoga reda. Stoga je i razlika duljina luka $\Delta\hat{\mathbf{r}}(s, ds)$ i tetive $\Delta\vec{r}(s, ds)$ neizmjerljivo mala u odnosu na te duljine,

$$\frac{\|\Delta\hat{\mathbf{r}}(s, ds)\| - \|\Delta\vec{r}(s, ds)\|}{\|\Delta\hat{\mathbf{r}}(s, ds)\|} \simeq 0 \quad \text{i} \quad \frac{\|\Delta\hat{\mathbf{r}}(s, ds)\| - \|\Delta\vec{r}(s, ds)\|}{\|\Delta\vec{r}(s, ds)\|} \simeq 0,$$

što znači da je možemo zanemariti i uzeti da su te duljine međusobno jednake. (Simbol \simeq znači *neizmjerljivo blizu* — toliko blizu, da ćemo taj simbol u većini slučajeva odmah, bez mnogo galame, zamijeniti simbolom =.)

Diferencijal $d\vec{r}(s, ds)$ definiran je izrazom

$$d\vec{r}(s, ds) = \vec{r}'(s) ds. \quad (8)$$



Slika 4.

Kako je krivulja \mathbf{r} pravilna, derivacija $\mathbf{r}'(s) \neq \vec{0}$ postoji u svakoj njezinoj točki. Ta derivacija i diferencijal $d\vec{r}(s, ds)$ vektori su koji, znamo, određuju smjer tangente na krivulju \mathbf{r} u točki $\mathbf{r}(s)$ i orijentaciju na njoj. Najčešće ih zamišljamo ili crtamo s početnom točkom u točki $\mathbf{r}(s)$; na slici 4.d. prikazan je samo diferencijal, jer je, za razliku od njega, derivacija vektor konačne duljine. U infinitezimalnome okolišu točke $\mathbf{r}(s)$ tangenta prijanja uz krivulju, pa je diferencijal $d\vec{r}(s, ds)$ nerazlučiv i od luka $\Delta\vec{r}(s, ds)$ i od njegove tetive; reći ćemo da su vektori $d\vec{r}(s, ds)$ i $\Delta\vec{r}(s, ds)$ »gotovo paralelni«. K tomu je još i udaljenost vrhova tih vektora neizmjereno mala u odnosu na njihove duljine,

$$\frac{\|d\vec{r}(s, ds) - \Delta\vec{r}(s, ds)\|}{\|d\vec{r}(s, ds)\|} \simeq 0,$$

i, time, zanemariva, a to pak znači da je zanemariva i razlika tih duljina,

$$\frac{\|d\vec{r}(s, ds)\| - \|\Delta\vec{r}(s, ds)\|}{\|d\vec{r}(s, ds)\|} \simeq 0,$$

pa je zanemariva i razlika duljinā diferencijala i luka,

$$\frac{\|d\vec{r}(s, ds)\| - \|\Delta\vec{r}(s, ds)\|}{\|d\vec{r}(s, ds)\|} \simeq 0,$$

tako da umjesto s duljinom luka dalje možemo raditi s duljinom diferencijala

$$\|d\vec{r}(s, ds)\| = \|\mathbf{r}'(s)\| ds. \quad (9)$$

Uzet ćemo da je funkcija \vec{q} neprekinuta u s ; njezin je prirast

$$\Delta\vec{q}(s, ds) = \vec{q}(s + ds) - \vec{q}(s)$$

između točaka $\mathbf{r}(s)$ i $\mathbf{r}(s + ds)$ tada infinitezimalan. Pretpostavimo li da raspodijeljena sila \vec{q} uzduž luka $\Delta\hat{\mathbf{r}}(s, ds)$ ne mijenja ni smjer ni vrijednost, nego da je, kao na slici 4.b., u svim točkama luka dana vektorom $\vec{q}(s)$, i uvrstimo li još, prema slici c., umjesto duljine infinitezimalnoga luka duljinu diferencijala, vektor će infinitezimalne rezultirajuće sile dijela sile \vec{q} na luku $\Delta\hat{\mathbf{r}}(s, ds)$ biti

$$\vec{q}(s) \|d\hat{\mathbf{r}}(s, ds)\| = \vec{q}(s) \|\vec{r}'(s)\| ds. \quad (10)$$

Pretpostavimo li pak da je, kao na slici e., u svim točkama luka sila \vec{q} dana vektorom $\vec{q}(s + ds)$, vektor će infinitezimalne rezultirajuće sile biti

$$\begin{aligned} \vec{q}(s + ds) \|\vec{r}'(s)\| ds &= [\vec{q}(s) + \Delta\vec{q}(s, ds)] \|\vec{r}'(s)\| ds \\ &= \vec{q}(s) \|\vec{r}'(s)\| ds + \Delta\vec{q}(s, ds) \|\vec{r}'(s)\| ds. \end{aligned}$$

Taj se vektor od prethodnoga razlikuje za vektor $\Delta\vec{q}(s, ds) \|\vec{r}'(s)\| ds$. Duljina je te razlike neizmjereno mali broj drugoga reda, jer su i ds i $\|\Delta\vec{q}(s, ds)\|$ neizmjereno mali brojevi, a to pak znači da je razlika duljina dvaju vektora neizmjereno mala u odnosu na duljinu jednoga ili drugoga i da su ti vektori gotovo paralelni. Vektor je stvarne infinitezimalne rezultirajuće sile po duljini, po smjeru i po smislu »negdje između« naših dvaju vektora, pa je i razlika između njega i vektora (10) zanemariva. Drugim riječima, ako je funkcija \vec{q} neprekinuta u s , možemo uzeti da je vektor infinitezimalne rezultirajuće sile dijela tom funkcijom zadane sile, koji djeluje na odsječku $\Delta\hat{\mathbf{r}}(s, ds)$, dan izrazom (10).

Uz netom izračunanu rezultirajuću silu pripadnoga dijela raspodijeljene sile na odsječak $\Delta\hat{\mathbf{r}}(s, ds)$ djeluju i sile $-\vec{Q}(s)$ i $\vec{Q}(s + ds)$ u presjecima $\mathbf{r}(s)$ i $\mathbf{r}(s + ds)$ (slika 3.), pa je prvi uvjet ravnoteže toga odsjeka — iščezavanje zbroja vektorā svih sila koje na nj djeluju — izražen jednadžbom

$$-\vec{Q}(s) + \vec{Q}(s + ds) + \vec{q}(s) \|\vec{r}'(s)\| ds = \vec{0}. \quad (11)$$

Vektor $\vec{Q}(s + ds)$ jednak je, prema slici 5., zbroju vektora $\vec{Q}(s)$ i vektora jednakoga prirastu $\Delta\vec{Q}(s, ds)$ funkcije \vec{Q} ,

$$\vec{Q}(s + ds) = \vec{Q}(s) + \Delta\vec{Q}(s, ds),$$

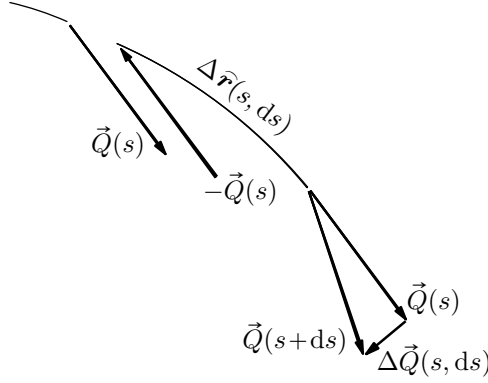
pa prethodna jednadžba uvrštavanjem prelazi u

$$\Delta\vec{Q}(s, ds) + \vec{q}(s) \|\vec{r}'(s)\| ds = \vec{0}.$$

Zapišemo li je u obliku

$$\Delta\vec{Q}(s, ds) = -\vec{q}(s) \|\vec{r}'(s)\| ds,$$

vidjet ćemo da vektor prirasta unutarnje sile mora po intenzitetu i smjeru biti jednak vektoru rezultirajuće sile dijela vanjske sile na luku $\Delta\hat{\mathbf{r}}(s, ds)$ i imati suprotan smisao.



Slika 5.

Budući da je ta rezultirajuća sila infinitezimalna, i prirast će biti infinitezimalan, što znači da je funkcija \vec{Q} neprekinuta u s , a kako s može biti bilo koja točka intervala $[0, \ell_0]$, funkcija je neprekidna na tom intervalu.

Štoviše, može se pokazati da je funkcija \vec{Q} na $[0, \ell_0]$ apsolutno neprekidna. Apsolutna neprekidnost »stroži« je oblik neprekidnosti: apsolutno neprekidna funkcija derivabilna je u (gotovo) svim točkama intervala na kojemu je definirana; u našem je slučaju zbog neprekidnosti funkcija \vec{q} i $\|\vec{r}'\|$ funkcija \vec{Q} derivabilna u svim točkama intervala $[0, \ell_0]$. Njezin prirast $\Delta \vec{Q}(s, ds)$ možemo, stoga, zamijeniti diferencijalom $d\vec{Q}(s, ds)$,

$$\Delta \vec{Q}(s, ds) \simeq d\vec{Q}(s, ds),$$

te je

$$d\vec{Q}(s, ds) + \vec{q}(s) \|\vec{r}'(s)\| ds = \vec{0}. \quad (12)$$

Uvrštavanje definicije diferencijala

$$d\vec{Q}(s, ds) = \vec{Q}'(s) ds \quad (13)$$

daje

$$\vec{Q}'(s) ds + \vec{q}(s) \|\vec{r}'(s)\| ds = \vec{0},$$

pa je, budući da taj izraz mora vrijediti za svaki ds ,

$$\vec{Q}'(s) + \vec{q}(s) \|\vec{r}'(s)\| = \vec{0}. \quad (14)$$

Funkcijom \vec{q} izražena je raspodijeljena sila po jedinici duljine deformirane osi \mathbf{r} u konačnom, ravnotežnom stanju štapa. Funkcija \vec{q} , međutim, na početku proračuna ne mora biti poznata, nego može ovisiti o tada još nepoznatoj krivulji \mathbf{r} . Opterećenje je stoga često pogodnije zadati po jedinici duljine osi \mathbf{r}_0 nedeformiranoga štapa (kakav je, recimo, prikazan u projektu). To ne znači da se uzima da ono, suprotno pretpostavci, u trenutku počinje djelovati u punoj vrijednosti; riječ je tek o formalnu postupku — o preslikavanjima matematičke funkcije s deformirane na nedeformiranu os i obratno.

Jedan ćemo način preslikavanja uvesti primjerom. Vlastita je težina štapa po jedinici duljine nedeformirane osi zadana izrazom

$$\vec{q}_{g,0}(s) = \varrho_0(s) A_0(s) g \vec{k}$$

u kojemu g označava gravitacijsko ubrzanje, a funkcije A_0 i ϱ_0 opisuju ploštine poprečnih presjeka i gustoću gradiva uzduž osi nedeformiranoga štapa. (Tijekom građenja ta težina obično počiva na skeli. Nakon dovršenja skela se ne izmiče naglo, nego se polagano otpušta, tako da štap postupno, deformirajući se, preuzima vlastitu težinu.) Pri deformiranju se težina štapa, kao ni pojedinih njegovih dijelova, pa ni infinitezimalnih, ne mijenja. Stoga, mijenja li se duljina osi, promijeniti se mora i funkcija koja opisuje vlastitu težinu.

Lučni odsječak $\Delta \hat{\mathbf{r}}(s, ds)$ odsječak je u koji pri pomicanju i deformiranju štapa prelazi infinitezimalni lučni odsječak $\Delta \hat{\mathbf{r}}_0(s, ds)$ nedeformirane osi (slika 2.). Sve što smo rekli o odnosu odsječka $\Delta \hat{\mathbf{r}}(s, ds)$, tetive $\Delta \vec{\mathbf{r}}(s, ds)$ i diferencijala $d\vec{\mathbf{r}}(s, ds)$ vrijedi i za odnos odsječka $\Delta \hat{\mathbf{r}}_0(s, ds)$, tetive

$$\Delta \vec{\mathbf{r}}_0(s, ds) = \mathbf{r}_0(s + ds) - \mathbf{r}_0(s)$$

i diferencijala

$$d\vec{\mathbf{r}}_0(s, ds) = \vec{\mathbf{r}}_0'(s) ds. \quad (15)$$

Kako je s prirodni parametar krivulje \mathbf{r}_0 , odsječak $\Delta \hat{\mathbf{r}}_0(s, ds)$ je duljine ds . Iz činjenice da je razlika $\|d\vec{\mathbf{r}}_0(s, ds)\| - \|\Delta \hat{\mathbf{r}}_0(s, ds)\|$ neizmjereno mala u odnosu na ds neposredno slijedi da je i diferencijal $d\vec{\mathbf{r}}_0(s, ds)$ duljine ds ,

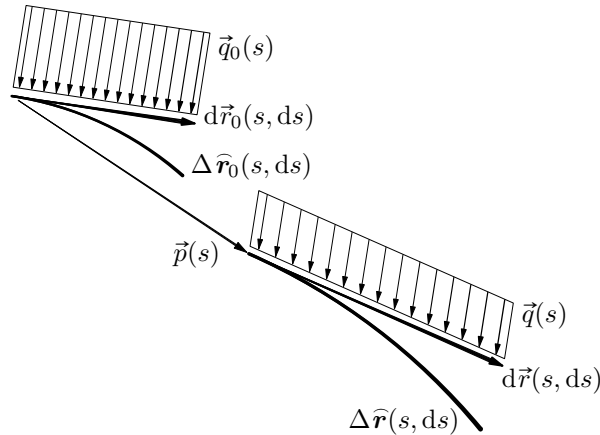
$$\|d\vec{\mathbf{r}}_0(s, ds)\| = ds, \quad (16)$$

odnosno da je $\|\vec{\mathbf{r}}_0'(s)\| = 1$ za svaki s .

Tražena veza funkcija $\vec{\mathbf{q}}_{g,0}$ i $\vec{\mathbf{q}}_g$ kojima su opisane vlastite težine nedeformiranoga i deformiranog štapa slijedi iz zahtjeva da nedeformirani i deformirani infinitezimalni lučni odsječak imaju jednake težine:

$$\vec{\mathbf{q}}_{g,0}(s) ds = \vec{\mathbf{q}}_g(s) \|\vec{\mathbf{r}}'(s)\| ds \quad \text{uz} \quad \vec{\mathbf{q}}_g(s) = \varrho(s)A(s)g\vec{\mathbf{k}};$$

promijeniti se, dakle, moraju ploštine poprečnih presjeka i(li) gustoća gradiva.



Slika 6.

I opću raspodijeljenu silu možemo definirati tako da su na odsječcima deformirane i nedeformirane osi vektori infinitezimalnih rezultirajućih sila jednaki (slika 6.):

$$\vec{\mathbf{q}}(s) \|\vec{\mathbf{r}}'(s)\| ds = \vec{\mathbf{q}}_0(s) ds \quad (17)$$

ili

$$q(s) \vec{e}_q(s) \|\vec{r}'(s)\| ds = q_0(s) \vec{e}_q(s) ds,$$

pri čemu su skalarnim funkcijama q i q_0 dane vrijednosti raspodijeljene sile po jedinici duljine osi \mathbf{r} deformiranoga i osi \mathbf{r}_0 nedeformiranog štapa, a jedinični vektor $\vec{e}_q(s)$ određuje pravce djelovanja sile $\vec{q}_0(s)$ u točki $\mathbf{r}_0(s)$ i sile $\vec{q}(s)$ u točki $\mathbf{r}(s)$ i orijentacije na njima; slijedi

$$q_0(s) = q(s) \|\vec{r}'(s)\|.$$

Očito je da se pretpostavljena neprekinutost funkcije \vec{q} u s prenosi i na funkciju \vec{q}_0 .

Uvjet iščezavanja zbroja vektorā svih sila koje djeluju na odsječak $\Delta\hat{\mathbf{r}}(s, ds)$ možemo sada izraziti jednadžbom

$$-\vec{Q}(s) + \vec{Q}(s + ds) + \vec{q}_0(s) ds = \vec{0} \quad (18)$$

iz koje, kao i prije, slijedi

$$d\vec{Q}(s, ds) + \vec{q}_0(s) ds = \vec{0}, \quad (19)$$

ili, u drugom obliku,

$$\vec{Q}'(s) ds + \vec{q}_0(s) ds = \vec{0}$$

te je, na kraju,

$$\vec{Q}'(s) + \vec{q}_0(s) = \vec{0}. \quad (20)$$

Drugi je uvjet ravnoteže odsječka $\Delta\hat{\mathbf{r}}(s, ds)$ iščezavanje zbroja vektorā svih momenata, koncentriranih i raspodijeljenih, koji na nj djeluju i momenata, u odnosu na bilo koju točku, svih sila, koncentriranih i raspodijeljenih, koje djeluju na nj; odabrat ćemo ishodište.

Izvod je izrazā za vektor infinitezimalnoga rezultirajućeg momenta dijela raspodijeljenoga momenta \vec{m} koji djeluje na odsječku $\Delta\hat{\mathbf{r}}(s, ds)$ analogan izvodu izrazā za vektor rezultirajuće sile dijela raspodijeljene sile. I struktura je dobivenih izraza ista:

$$\vec{m}(s) \|d\vec{r}(s, ds)\| = \vec{m}(s) \|\vec{r}'(s)\| ds \quad \mathcal{E} \quad \vec{m}(s) \|\vec{r}'(s)\| ds = \vec{m}_0(s) ds,$$

pri čemu su

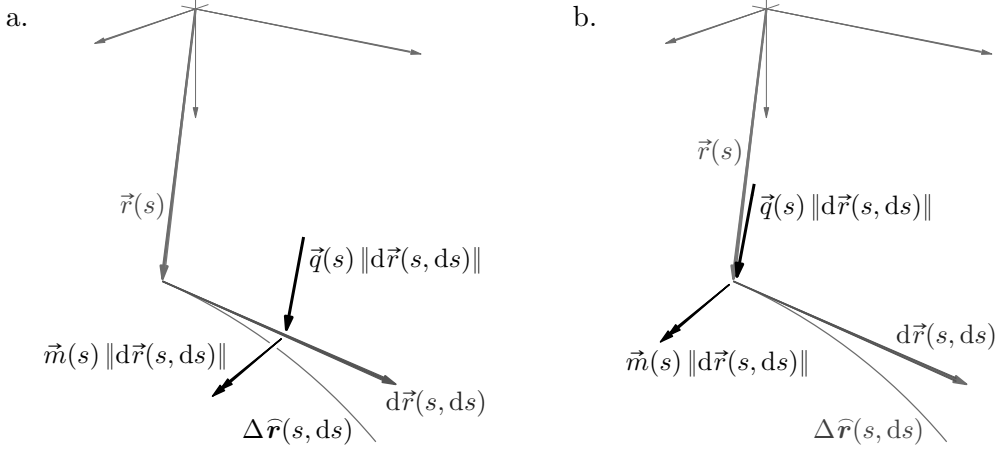
$$\vec{m}(s) = m(s) \vec{e}_m(s) \quad \mathcal{E} \quad \vec{m}_0(s) = m_0(s) \vec{e}_m(s),$$

a skalarne funkcije m i m_0 izražavaju vrijednosti raspodijeljenih momenata po jedinici duljine deformirane i nedeformirane osi, dok su njihove osi u oba slučaja određene vektorskom funkcijom \vec{e}_m , $\|\vec{e}_m(s)\| = 1$ za $s \in [0, \ell_0]$.

Smjestimo li njezin vektor na pravac koji prolazi polovištem diferencijala, infinitezimalna će rezultirajuća sila pripadajućega dijela raspodijeljene sile \vec{q} biti rezultanta (slika 7.a.).

Vektor infinitezimalnoga momenta dijela raspodijeljene sile u odnosu na ishodište izračunavamo kao vektor momenta njezine infinitezimalne rezultante:

$$\begin{aligned} & \left[\vec{r}(s) + \frac{1}{2} d\vec{r}(s, ds) \right] \times \left[\vec{q}(s) \|d\vec{r}(s, ds)\| \right] \\ &= \vec{r}(s) \times \left[\vec{q}(s) \|d\vec{r}(s, ds)\| \right] + \frac{1}{2} d\vec{r}(s, ds) \times \left[\vec{q}(s) \|d\vec{r}(s, ds)\| \right]. \end{aligned}$$



Slika 7.

Drugi član s desne strane, kao umnožak dvaju neizmjereno malih vektora, neizmjereno je mala veličina drugoga reda, tako da se u odnosu na prvi član, neizmjereno malu veličinu prvoga reda, može zanemariti, a to znači da se vektor rezultirajuće sile može premjestiti na pravac koji prolazi točkom $\mathbf{r}(s)$ (slika 7.b.), pa je u odnosu na ishodište vektor njezina momenta

$$\vec{r}(s) \times \vec{q}(s) \|\mathrm{d}\vec{r}(s, \mathrm{d}s)\| = \vec{r}(s) \times \vec{q}(s) \|\vec{r}'(s)\| \mathrm{d}s, \quad (21)$$

odnosno, uz prikaz raspodijeljene sile po jedinici duljine nedeformirane osi,

$$\vec{r}(s) \times \vec{q}_0(s) \mathrm{d}s. \quad (22)$$

(Kako je moment »slobodni vektor«, infinitezimalni rezultirajući moment možemo nacrtati na bilo kojem pravcu.)

Napokon, kako na promatrani odsječak (slika 3. na stranici 8.) u presjecima $\mathbf{r}(s)$ i $\mathbf{r}(s + \mathrm{d}s)$ djeluju i sile $-\vec{Q}(s)$ i $\vec{Q}(s + \mathrm{d}s)$, u obzir treba uzeti i njihove momente u odnosu na ishodište, s vektorima

$$\vec{r}(s) \times [-\vec{Q}(s)] = -\vec{r}(s) \times \vec{Q}(s) \quad \text{i} \quad \vec{r}(s + \mathrm{d}s) \times \vec{Q}(s + \mathrm{d}s),$$

a tu su još, u tim presjecima, i momenti $-\vec{M}(s)$ i $\vec{M}(s + \mathrm{d}s)$.

Drugi uvjet ravnoteže odsječka $\Delta \hat{\mathbf{r}}(s, \mathrm{d}s)$ — iščezavanje zbroja vektora svih momenata koji na nj djeluju — možemo sada izraziti jednadžbom

$$\begin{aligned} -\vec{M}(s) + \vec{M}(s + \mathrm{d}s) - \vec{r}(s) \times \vec{Q}(s) + \vec{r}(s + \mathrm{d}s) \times \vec{Q}(s + \mathrm{d}s) \\ + \vec{m}(s) \|\vec{r}'(s)\| \mathrm{d}s + \vec{r}(s) \times \vec{q}(s) \|\vec{r}'(s)\| \mathrm{d}s = \vec{0} \end{aligned} \quad (23)$$

ili jednadžbom

$$\begin{aligned} -\vec{M}(s) + \vec{M}(s + \mathrm{d}s) - \vec{r}(s) \times \vec{Q}(s) + \vec{r}(s + \mathrm{d}s) \times \vec{Q}(s + \mathrm{d}s) \\ + \vec{m}_0(s) \mathrm{d}s + \vec{r}(s) \times \vec{q}_0(s) \mathrm{d}s = \vec{0}. \end{aligned} \quad (24)$$

Zamijenimo li, kao i prije, priraste funkcija diferencijalima,

$$\begin{aligned}\vec{M}(s + ds) &= \vec{M}(s) + \Delta\vec{M}(s, ds) \simeq \vec{M}(s) + d\vec{M}(s, ds), \\ \vec{Q}(s + ds) &= \vec{Q}(s) + \Delta\vec{Q}(s, ds) \simeq \vec{Q}(s) + d\vec{Q}(s, ds), \\ \vec{r}(s + ds) &= \vec{r}(s) + \Delta\vec{r}(s, ds) \simeq \vec{r}(s) + d\vec{r}(s, ds),\end{aligned}$$

dobit ćemo nakon sređivanja, zanemarujući uz to član $d\vec{r}(s, ds) \times d\vec{Q}(s, ds)$ koji je umnožak neizmjerljivo malih veličina,

$$\begin{aligned}d\vec{M}(s, ds) + d\vec{r}(s, ds) \times \vec{Q}(s) + \vec{m}(s) \|\vec{r}'(s)\| ds \\ + \vec{r}(s) \times [d\vec{Q}(s, ds) + \vec{q}(s) \|\vec{r}'(s)\| ds] = \vec{0}\end{aligned}$$

i

$$\begin{aligned}d\vec{M}(s, ds) + d\vec{r}(s, ds) \times \vec{Q}(s) + \vec{m}_0(s) ds \\ + \vec{r}(s) \times [d\vec{Q}(s, ds) + \vec{q}_0(s) ds] = \vec{0}.\end{aligned}$$

Kako su podizrazi u uglatim zagradama lijeve strane jednadžbi (12) i (19) koje izražavaju iščezavanje zbroja sila, slijedi

$$d\vec{M}(s, ds) + d\vec{r}(s, ds) \times \vec{Q}(s) + \vec{m}(s) \|\vec{r}'(s)\| ds = \vec{0} \quad (25)$$

i

$$d\vec{M}(s, ds) + d\vec{r}(s, ds) \times \vec{Q}(s) + \vec{m}_0(s) ds = \vec{0}. \quad (26)$$

[Momenti koncentriranih i raspodijeljenih sila mogu se uzeti u odnosu na bilo koju točku. Pokažite da se jednadžba (26) može izvesti i iz uvjeta ravnoteže momenata oko točke $\mathbf{r}(s)$ ili oko točke $\mathbf{r}(s + ds)$!]

Ako još u prethodne jednadžbe uvrstimo definicije diferencijala $d\vec{r}(s, ds)$ i diferencijala

$$d\vec{M}(s, ds) = \vec{M}'(s) ds, \quad (27)$$

dobit ćemo, uz činjenicu da te jednadžbe moraju vrijediti za svaki ds , diferencijalne jednadžbe

$$\vec{M}'(s) + \vec{r}'(s) \times \vec{Q}(s) + \vec{m}(s) \|\vec{r}'(s)\| = \vec{0} \quad (28)$$

i

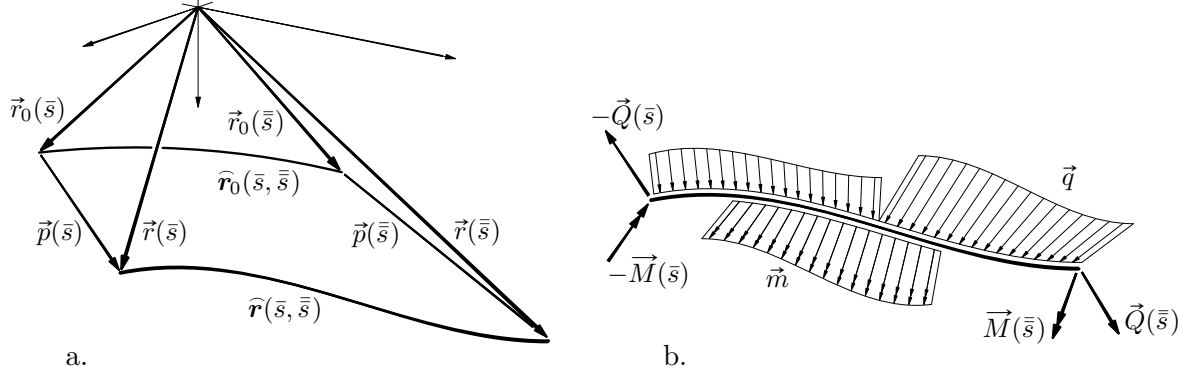
$$\vec{M}'(s) + \vec{r}'(s) \times \vec{Q}(s) + \vec{m}_0(s) = \vec{0}. \quad (29)$$

Parove jednadžbi (14) i (28) te (20) i (29) nazivamo *jednadžbama ravnoteže štapa u diferencijalnom obliku* ili *diferencijalnim jednadžbama ravnoteže štapa*.

1.3. Integralni oblik jednadžbi ravnoteže

»Izrezat« ćemo sada iz štapa lučni odsječak konačne duljine između točaka s materijalnim koordinatama \bar{s} i $\bar{\bar{s}}$, $0 \leq \bar{s} < \bar{\bar{s}} \leq \ell_0$. Često će biti $\bar{s} = 0$, što znači da ćemo izdvojiti dio od početka štapa do odabranoga presjeka $\bar{\bar{s}}$; katkad će pak biti pogodnije izdvojiti dio od nekoga presjeka \bar{s} do kraja štapa, pa će tada biti $\bar{\bar{s}} = \ell_0$.

U neopterećenu stanju materijalne točke \bar{s} i $\bar{\bar{s}}$ leže u prostornim točkama $\mathbf{r}_0(\bar{s})$ i $\mathbf{r}_0(\bar{\bar{s}})$, a nakon nanošenja opterećenja, u ravnotežnu stanju, u prostornim točkama $\mathbf{r}(\bar{s})$ i $\mathbf{r}(\bar{\bar{s}})$. Kao što slika 8.a. prikazuje, neopterećeni luk $\widehat{\mathbf{r}}_0(\bar{s}, \bar{\bar{s}})$ prelazi u uravnoteženi luk $\widehat{\mathbf{r}}(\bar{s}, \bar{\bar{s}})$ (opterećenje preglednosti radi nije nacrtano).



Slika 8.

Na luk $\widehat{\mathbf{r}}(\bar{s}, \bar{\bar{s}})$ djeluju koncentrirane sile $-\vec{Q}(\bar{s})$ i $\vec{Q}(\bar{\bar{s}})$ i koncentrirani momenti $-\vec{M}(\bar{s})$ i $\vec{M}(\bar{\bar{s}})$ u krajnjim presjecima te, po njegovoj duljini, raspodijeljena sila \vec{q} i raspodijeljeni moment \vec{m} (slika 8.b.).

Prvi uvjet ravnoteže luka $\widehat{\mathbf{r}}(\bar{s}, \bar{\bar{s}})$ zahtijeva sada iščezavanje zbroja vektorā koncentriranih sila $-\vec{Q}(\bar{s})$ i $\vec{Q}(\bar{\bar{s}})$ i vektora rezultirajuće sile raspodijeljene sile \vec{q} . Da izračunamo vektor te rezultirajuće sile, podijelit ćemo luk $\widehat{\mathbf{r}}(\bar{s}, \bar{\bar{s}})$ na nebrojeno mnogo neizmjerljivo malih odsječaka $\Delta\widehat{\mathbf{r}}(s, ds)$. U prethodnom smo odjeljku pokazali da je na svakome od njih infinitezimalna vektor rezultirajuće sile pripadajućega dijela sile \vec{q}

$$\vec{q}(s) \|\vec{r}'(s)\| ds \quad \text{ili, za neke vrste opterećenja,} \quad \vec{q}_0(s) ds.$$

Kao što zbroj konačnoga broja vektorā sila konačnih intenziteta daje vektor njihove rezultirajuće sile, tako ćemo i traženi vektor rezultirajuće sile dobiti zbrajanjem, ali sada svih naših bezbroj infinitezimalnih vektora. Da bi takav vektor bio »dobro definiran«, moraju biti zadovoljena dva uvjeta. Ponajprije, zbroj mora dati vektor konačne duljine. Uz to, ni duljina toga vektora, ni njegov smjer, ni njegova orijentacija ne smiju ovisiti o načinu podjele luka $\widehat{\mathbf{r}}(\bar{s}, \bar{\bar{s}})$ na infinitezimalne odsječke —kako god luk podijelili na odsječke, uvijek moramo dobiti isti vektor. Ako su ta dva uvjeta ispunjena, zbroj se naziva određenim (Riemannovim) integralom, pa je vektor rezultirajuće sile

$$\int_{\bar{s}}^{\bar{\bar{s}}} \vec{q}(s) \|\vec{r}'(s)\| ds \quad \text{ili} \quad \int_{\bar{s}}^{\bar{\bar{s}}} \vec{q}_0(s) ds. \quad (30)$$

Integriranje je, kažu, postupak koji oprašta i zaboravlja. Izraze za vektor infinitezimalne rezultirajuće sile sile \vec{q} na odsječku $\Delta\widehat{\mathbf{r}}(s, ds)$ izveli smo uz pretpostavku da su funkcije \vec{q} i \vec{q}_0 neprekinute u s , no tu, poprilično strogu pretpostavku možemo sada »oslabiti« i uzeti da su funkcija \vec{q} , kao na slici 8.b., i preslikana funkcija \vec{q}_0 , tek *po dijelovima neprekinute*, što znači da su neprekinute svuda osim u konačno mnogo točaka

segmenta $[0, \ell_0]$, u kojima smiju imati konačne skokove. (Time nismo obuhvatili sve integrabilne funkcije, ali je skup po dijelovima neprekidnih funkcija dovoljno bogat za naše potrebe ... barem zásada — koncentrirana djelovanja ostaju priča za sebe.)

Pribrojimo li vektorima rezultirajućih sila (30) vektore sila $-\vec{Q}(\bar{s})$ i $\vec{Q}(\bar{s})$ koje djeluju u krajnjim presjecima, zbroj mora, ako je odsječak u ravnoteži, iščeznuti:

$$-\vec{Q}(\bar{s}) + \vec{Q}(\bar{s}) + \int_{\bar{s}}^{\bar{s}} \vec{q}(s) \|\vec{r}'(s)\| ds = \vec{0}, \quad (31)$$

odnosno

$$-\vec{Q}(\bar{s}) + \vec{Q}(\bar{s}) + \int_{\bar{s}}^{\bar{s}} \vec{q}_0(s) ds = \vec{0}. \quad (32)$$

No, da bi odsječak $\hat{r}(\bar{s}, \bar{s})$ bio u ravnoteži, osim zbroja vektorā svih sila iščeznuti mora i zbroj vektorā svih momenata i momenata svih sila u odnosu na po volji odabranu točku. Odaberemo li ishodište, vektori su momenata sila u krajnjim presjecima

$$-\vec{r}(\bar{s}) \times \vec{Q}(\bar{s}) \quad \text{i} \quad \vec{r}(\bar{s}) \times \vec{Q}(\bar{s}),$$

dok je vektor rezultirajućega momenta pripadajućega dijela raspodijeljene sile zbroj nebrojeno mnogo vektora infinitezimalnih momenata infinitezimalnih rezultanata:

$$\int_{\bar{s}}^{\bar{s}} \vec{r}(s) \times \vec{q}(s) \|\vec{r}'(s)\| ds \quad \text{ili} \quad \int_{\bar{s}}^{\bar{s}} \vec{r}(s) \times \vec{q}_0(s) ds. \quad (33)$$

Vektor je pak rezultirajućega momenta odgovarajućega dijela raspodijeljenoga momenta

$$\int_{\bar{s}}^{\bar{s}} \vec{m}(s) \|\vec{r}'(s)\| ds \quad \text{ili} \quad \int_{\bar{s}}^{\bar{s}} \vec{m}_0(s) ds.$$

Uvjet iščezavanja zbroja vektorā svih momenata možemo sada izraziti jednadžbom

$$\begin{aligned} -\vec{M}(\bar{s}) + \vec{M}(\bar{s}) - \vec{r}(\bar{s}) \times \vec{Q}(\bar{s}) + \vec{r}(\bar{s}) \times \vec{Q}(\bar{s}) \\ + \int_{\bar{s}}^{\bar{s}} [\vec{r}(s) \times \vec{q}(s) + \vec{m}(s)] \|\vec{r}'(s)\| ds = \vec{0} \end{aligned} \quad (34)$$

ili

$$\begin{aligned} -\vec{M}(\bar{s}) + \vec{M}(\bar{s}) - \vec{r}(\bar{s}) \times \vec{Q}(\bar{s}) + \vec{r}(\bar{s}) \times \vec{Q}(\bar{s}) \\ + \int_{\bar{s}}^{\bar{s}} [\vec{r}(s) \times \vec{q}_0(s) + \vec{m}_0(s)] ds = \vec{0} \end{aligned} \quad (35)$$

(u zadnjem smo pribrojniku obje jednadžbe upotrijebili činjenicu da je zbroj integralā dviju funkcija jednak integralu njihova zbroja).

Parove jednadžbi (31) i (34) te (32) i (35) nazivamo *jednadžbama ravnoteže štapa u integralnom obliku* ili *integralnim jednadžbama ravnoteže štapa*.

Ako je sila $-\vec{Q}(\bar{s})$ poznata, iz jednadžbe (32) neposredno slijedi izraz za izračunavanje vektora sile $\vec{Q}(\bar{s})$:

$$\vec{Q}(\bar{s}) = \vec{Q}(\bar{s}) - \int_{\bar{s}}^{\bar{s}} \vec{q}_0(s) ds. \quad (36)$$

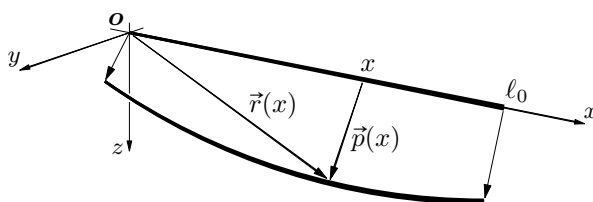
Ako je poznat i moment $-\vec{M}(\bar{s})$, vektor momenta $\vec{M}(\bar{s})$ možemo potom izračunati prema izrazu izvedenome iz jednadžbe (35):

$$\begin{aligned} \vec{M}(\bar{s}) = \vec{M}(\bar{s}) + \vec{r}(\bar{s}) \times \vec{Q}(\bar{s}) - \vec{r}(\bar{s}) \times \vec{Q}(\bar{s}) \\ - \int_{\bar{s}}^{\bar{s}} [\vec{r}(s) \times \vec{q}_0(s) + \vec{m}_0(s)] ds. \end{aligned} \quad (37)$$

Naravno, na jednak način možemo primijeniti i jednadžbe (31) i (34).

1.4. Linearizacija jednadžbi ravnoteže za ravni štap

Neopterećen ravan štap duljine ℓ_0 možemo smjestiti u koordinatni sustav tako da se segment $[0, \ell_0]$ na osi x poklapa s osi štapa, zamjenjujući pritom parametar s apscisom x (slika 9.). Tada su $\mathbf{r}_0(x) = \mathbf{o} + x\vec{i}$ i $\mathbf{r}(x) = \mathbf{o} + x\vec{i} + \vec{p}(x)$, odnosno $\vec{r}_0(x) = x\vec{i}$ i $\vec{r}(x) = x\vec{i} + \vec{p}(x)$. Pretpostavit ćemo da je oblik štapa takav da su glavne osi tromosti svih poprečnih presjeka međusobno usporedne; glavne osi tromosti možemo tada postaviti usporedno s osima y i z .



Slika 9.

Integralne jednadžbe ravnoteže ravnoga odsječka $\vec{r}_0(\bar{x}, \bar{x})$, sada za $0 \leq \bar{x} < \bar{x} \leq \ell_0$, dobivamo iz jednadžbi (32) i (35) jednostavnom zamjenom varijabli s i ds varijablama x i dx :

$$\vec{Q}(\bar{x}) - \vec{Q}(\bar{x}) + \int_{\bar{x}}^{\bar{x}} \vec{q}_0(x) dx = \vec{0}, \quad (38)$$

$$\begin{aligned} \vec{M}(\bar{x}) - \vec{M}(\bar{x}) + \vec{r}(\bar{x}) \times \vec{Q}(\bar{x}) - \vec{r}(\bar{x}) \times \vec{Q}(\bar{x}) \\ + \int_{\bar{x}}^{\bar{x}} [\vec{r}(x) \times \vec{q}_0(x) + \vec{m}_0(x)] dx = \vec{0}. \end{aligned} \quad (39)$$

Isto tako, kako su sada sve funkcije funkcije apscise x , u diferencijalnim jednadžbama ravnoteže ' označava derivaciju po x :

$$\vec{Q}'(x) + \vec{q}_0(x) = \vec{0}, \quad (40)$$

$$\vec{M}'(x) + \vec{r}'(x) \times \vec{Q}(x) + \vec{m}_0(x) = \vec{0}. \quad (41)$$

Pretpostavka da su »pomaci mali« znači da su njihove duljine »mnogo manje« od duljine štapa:

$$\|\vec{p}(x)\| \ll \ell_0. \quad (42)$$

Kako su duljine vektora položajā pojedinih točaka štapa istoga reda veličine kao i duljina štapa, pretpostavku o malim pomacima možemo iskazati i u obliku

$$\|\vec{p}(x)\| \ll \|\vec{r}_0(x)\|, \quad (43)$$

te slijedi

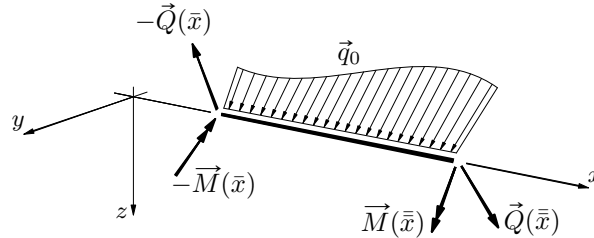
$$\vec{r}(x) = \vec{r}_0(x) + \vec{p}(x) \approx \vec{r}_0(x). \quad (44)$$

Uvjete ravnoteže možemo stoga postaviti na nedeformiranu odsječku (slika 10.) te u jednadžbi (39) umjesto \vec{r} pisati \vec{r}_0 . Uz $\vec{r}_0(x) = x\vec{i}$, *linearizirane* su *integralne jednadžbe ravnoteže ravnoga štapa*:

$$\vec{Q}(\bar{x}) - \vec{Q}(\bar{x}) + \int_{\bar{x}}^{\bar{x}} \vec{q}_0(x) dx = \vec{0}, \quad (45)$$

$$\begin{aligned} \vec{M}(\bar{x}) - \vec{M}(\bar{x}) + \bar{x}\vec{i} \times \vec{Q}(\bar{x}) - \bar{x}\vec{i} \times \vec{Q}(\bar{x}) \\ + \int_{\bar{x}}^{\bar{x}} [x\vec{i} \times \vec{q}_0(x) + \vec{m}_0(x)] dx = \vec{0} \end{aligned} \quad (46)$$

(budući da zbroj vektorā sila ne ovisi o položajima njihovih hvatišta, određenima vektorima položajā, prva se jednadžba nije promijenila).



Slika 10.

Kako je na temelju pretpostavke o malim pomacima $\vec{r}(x) \approx \vec{r}_0(x) = x\vec{i}$, bit će

$$\vec{r}'(x) \approx \vec{r}'_0(x) = \vec{i}, \quad (47)$$

pa su *linearizirane diferencijalne jednadžbe ravnoteže ravnoga štapa*:

$$\vec{Q}'(x) + \vec{q}_0(x) = \vec{0}, \quad (48)$$

$$\vec{M}'(x) + \vec{i} \times \vec{Q}(x) + \vec{m}_0(x) = \vec{0} \quad (49)$$

(prva jednadžba ponovno ostaje nepromijenjenom).

Uz uvriježeni rastav vektora unutanje sile u komponente,

$$\vec{Q}(x) = N(x)\vec{i} + T_y(x)\vec{j} + T_z(x)\vec{k}, \quad (50)$$

i uz odgovarajući rastav vektora raspodijeljene sile,

$$\vec{q}_0(x) = q_{0,x}(x)\vec{i} + q_{0,y}(x)\vec{j} + q_{0,z}(x)\vec{k}, \quad (51)$$

integralna jednadžba ravnoteže sila (45) postaje

$$\begin{aligned} & \left[N(\bar{x})\vec{i} + T_y(\bar{x})\vec{j} + T_z(\bar{x})\vec{k} \right] - \left[N(\bar{x})\vec{i} + T_y(\bar{x})\vec{j} + T_z(\bar{x})\vec{k} \right] \\ & + \int_{\bar{x}}^{\bar{x}} \left[q_{0,x}(x)\vec{i} + q_{0,y}(x)\vec{j} + q_{0,z}(x)\vec{k} \right] dx = \vec{0}, \end{aligned}$$

te, nakon sređivanja, prelazi u

$$\begin{aligned} & \left[N(\bar{x}) - N(\bar{x}) + \int_{\bar{x}}^{\bar{x}} q_{0,x}(x) dx \right] \vec{i} + \left[T_y(\bar{x}) - T_y(\bar{x}) + \int_{\bar{x}}^{\bar{x}} q_{0,y}(x) dx \right] \vec{j} \\ & + \left[T_z(\bar{x}) - T_z(\bar{x}) + \int_{\bar{x}}^{\bar{x}} q_{0,z}(x) dx \right] \vec{k} = \vec{0}. \end{aligned}$$

Da bi ta vektorska jednadžba bila zadovoljena, iščeznuti mora svaka komponenta zasebice, pa su *kanonske skalarne linearne integralne jednadžbe ravnoteže sila*

$$N(\bar{x}) - N(\bar{x}) + \int_{\bar{x}}^{\bar{x}} q_{0,x}(x) dx = 0, \quad (52)$$

$$T_y(\bar{x}) - T_y(\bar{x}) + \int_{\bar{x}}^{\bar{x}} q_{0,y}(x) dx = 0, \quad (53)$$

$$T_z(\bar{x}) - T_z(\bar{x}) + \int_{\bar{x}}^{\bar{x}} q_{0,z}(x) dx = 0. \quad (54)$$

Nakon rastava u komponente vektora momenta u presjeku i vektora vanjskoga raspodijeljenog momenta,

$$\begin{aligned} \vec{M}(x) &= M_t(x)\vec{i} + M_y(x)\vec{j} + M_z(x)\vec{k}, \\ \vec{m}_0(x) &= m_{0,t}(x)\vec{i} + m_{0,y}(x)\vec{j} + m_{0,z}(x)\vec{k}, \end{aligned}$$

te uz

$$x\vec{i} \times \vec{Q}(x) = \begin{vmatrix} \vec{i} & \vec{j} & \vec{k} \\ x & 0 & 0 \\ N(x) & T_y(x) & T_z(x) \end{vmatrix} = -x T_z(x)\vec{j} + x T_y(x)\vec{k}$$

i

$$x\vec{i} \times \vec{q}_0(x) = \begin{vmatrix} \vec{i} & \vec{j} & \vec{k} \\ x & 0 & 0 \\ q_{0,x}(x) & q_{0,y}(x) & q_{0,z}(x) \end{vmatrix} = -x q_{0,z}(x)\vec{j} + x q_{0,y}(x)\vec{k},$$

možemo na sličan način iz vektorske jednadžbe (46) »izvesti« *kanonske skalarne linearne integralne jednadžbe ravnoteže momenata*:

$$M_t(\bar{x}) - M_t(\bar{x}) + \int_{\bar{x}}^{\bar{x}} m_{0,t}(x) dx = 0, \quad (55)$$

$$M_y(\bar{x}) - M_y(\bar{x}) - \bar{x} T_z(\bar{x}) + \bar{x} T_z(\bar{x}) + \int_{\bar{x}}^{\bar{x}} [-x q_{0,z}(x) + m_{0,y}(x)] dx = 0, \quad (56)$$

$$M_z(\bar{x}) - M_z(\bar{x}) + \bar{x} T_y(\bar{x}) - \bar{x} T_y(\bar{x}) + \int_{\bar{x}}^{\bar{x}} [x q_{0,y}(x) + m_{0,z}(x)] dx = 0. \quad (57)$$

Analogno, iz vektorskih diferencijalnih jednadžbi (48) i (49) rastavom u komponente dobivamo sustav *kanonskih skalarnih linearnih diferencijalnih jednadžbi ravnoteže*:

$$N'(x) + q_{0,x}(x) = 0, \quad (58)$$

$$T'_y(x) + q_{0,y}(x) = 0, \quad (59)$$

$$T'_z(x) + q_{0,z}(x) = 0, \quad (60)$$

$$M'_t(x) + m_{0,t}(x) = 0, \quad (61)$$

$$M'_y(x) - T_z(x) + m_{0,y}(x) = 0, \quad (62)$$

$$M'_z(x) + T_y(x) + m_{0,z}(x) = 0. \quad (63)$$

2. Geometrija pomakā i deformacija

[...] iako držim da ste najveći matematičar u cijeloj Europi, nije me ta osobitost privukla; nego sam uočio toliko duha i čestitosti u Vašem govoru, da sam Vas zbog toga potražio. Ako ćemo, naime, govoriti otvoreno o geometriji, ja je smatram najvišom duhovnom vježbom; ali u isti mah vidim je kao toliko nevažnu, da ću napraviti malu razliku između čovjeka koji se bavi samo geometrijom i jednoga vještog obrtnika.

Blaise Pascal, u pismu Pierreu de Fermatu

2.1. Štap u prostoru

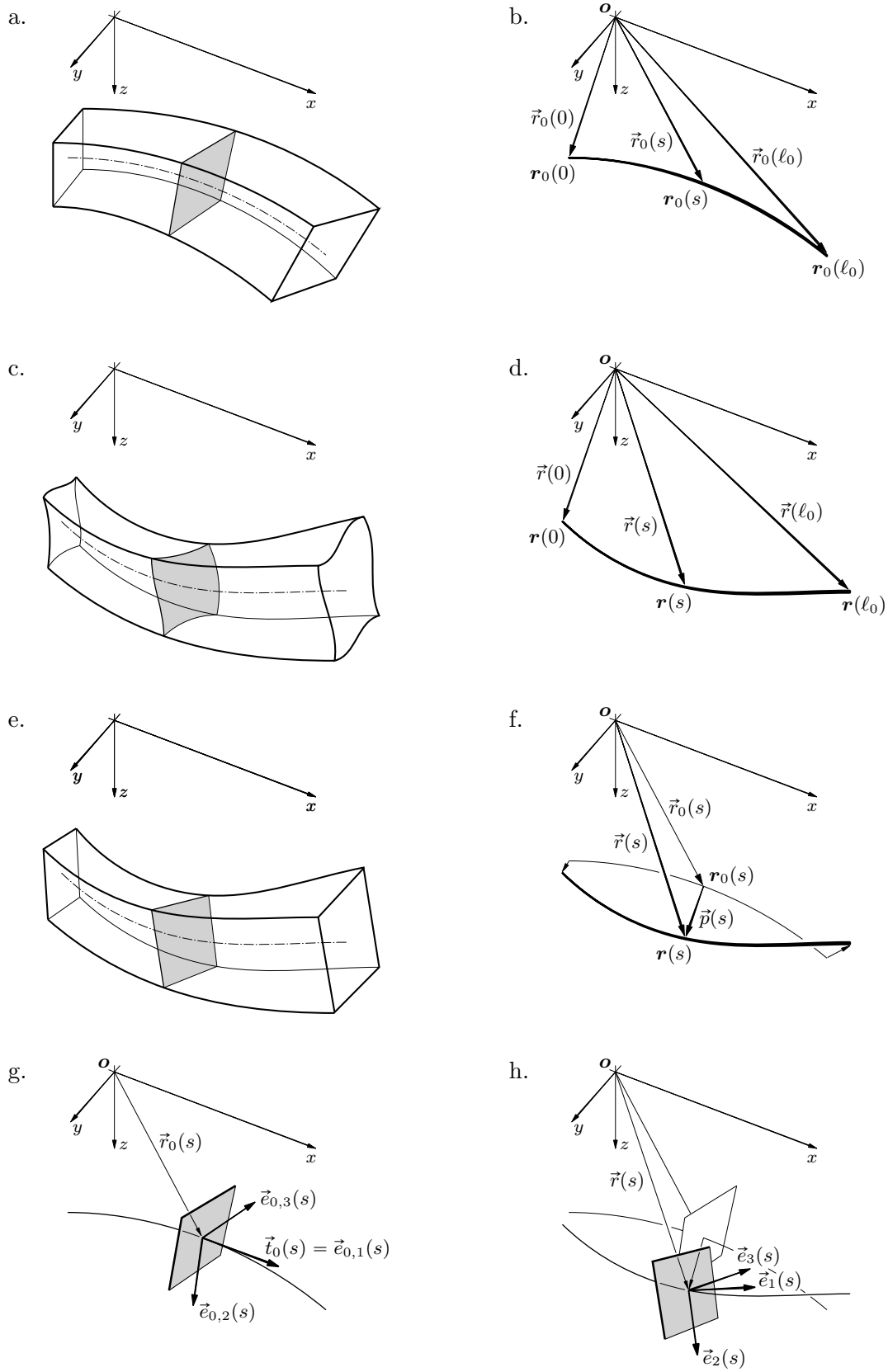
Za potpuniji opis geometrije pomakā i deformacija štapa treba osim njegove osi u priču uvesti i poprečne presjeke (slika 11.a.). Os je nedeformiranoga zakrivljenog štapa (slika b.) krivulja \mathbf{r}_0 (izraz (1) na stranici 3) koju opisujemo vektorskom funkcijom \vec{r}_0 danom izrazom (2). Prema definiciji, poprečni presjeci nastaju presijecanjem štapa ravninama okomitima na os; poprečni su presjeci, prema tome, ravninski likovi (slike a. i g.).

Pod zadanim vanjskim silama i pri raznim drugim djelovanjima štap se, znamo, ponačajše pomiče i deformira (slika 11.c.). Pomaknuta je i deformirana os (slika d.) krivulja \mathbf{r} (3) (stranica 6) opisana vektorskom funkcijom \vec{r} (4).

Vektor koji spaja početni i krajnji položaj neke točke tijela pri njegovu gibanju ili deformiranju nazvali smo *pomakom* te točke. Pomake točaka osi štapa (slika 11.f.) opisujemo vektorskom funkcijom \vec{p} (5).

I poprečni se presjeci deformiraju: ravninski se likovi »iskrivljuju« i »izlaze iz svojih ravnina« te postaju likovima na plohama (slika 11.c.). Trebalo bi stoga pratiti pomak svake točke nekoga poprečnog presjeka, pa potpuni matematički opis stanja pomakā i deformacija štapa traži primjenu parcijalnih diferencijalnih jednadžbi. S druge je strane očito da zbog »vitkosti« štapa krivulja \mathbf{r} daje možda pomalo »grubu«, ali ipak dovoljno točnu sliku njegova oblika i položaja (udaljimo li se dovoljno, vidjet ćemo samo liniju), te će uvođenje dodatnih pretpostavaka omogućiti primjenu funkcija jedne varijable (parametra s , recimo) i običnih diferencijalnih jednadžbi i time bitno pojednostavniti opis, a odstupanja od stvarnoga stanja, koja se time unose, za većinu praktičnih primjena nisu znatna.

U svakoj točki $\mathbf{r}_0(s)$ osi \mathbf{r}_0 uvest ćemo lokalni koordinatni sustav $(\xi_0 \eta_0 \zeta_0)(s)$. Lokalnu os $\xi_0(s)$ odabrat ćemo na pravcu tangente na os \mathbf{r}_0 u promatranoj točki. Taj je pravac određen vektorom $\vec{t}_0(s) = \vec{r}'_0(s)$. Kako je s prirodni parametar, $\vec{t}_0(s)$ je jedinični vektor,



Slika 11.

$\|\vec{t}_0(s)\| = 1$, pa se naziva *jediničnim vektorom tangente*. Za pozitivni smisao osi $\xi_0(s)$ uzet ćemo smisao vektora $\vec{t}_0(s)$, tako da je taj vektor prvi vektor ortonormirane baze lokalnoga koordinatnog sustava: $\vec{e}_{0,1}(s) = \vec{t}_0(s) = \vec{r}'_0(s)$.

Budući da je ravnina $\varpi_0(s)$ poprečnoga presjeka kroz točku $\mathbf{r}_0(s)$ okomita na tangentu $\vec{t}_0(s)$, lokalne osi $\eta_0(s)$ i $\zeta_0(s)$ ležat će u toj ravnini. Uzet ćemo da se te osi poklapaju s glavnim osima tromosti poprečnoga presjeka, a orijentirat ćemo ih tako da vektori $\vec{e}_{0,1}(s)$, $\vec{e}_{0,2}(s)$ na $\eta_0(s)$ i $\vec{e}_{0,3}(s)$ na $\zeta_0(s)$ tvore desnu ortonormiranu bazu (slika 11.g.).

Materijalne točke $\varpi_0(s, \eta_0, \zeta_0) = \mathbf{o} + \vec{\varpi}_0(s, \eta_0, \zeta_0)$ poprečnoga presjeka određene su vektorima

$$\vec{\varpi}_0(s, \eta_0, \zeta_0) = \vec{r}_0(s) + \eta_0 \vec{e}_{0,2}(s) + \zeta_0 \vec{e}_{0,3}(s), \quad s \in [0, \ell_0], \quad (\eta_0, \zeta_0) \in \mathcal{D}_0(s), \quad (64)$$

gdje je $\mathcal{D}_0(s)$ lik u \mathbb{R}^2 , sukladan poprečnome presjeku. Vektorom

$$\vec{\varrho}_0(s, \eta_0, \zeta_0) = \eta_0 \vec{e}_{0,2}(s) + \zeta_0 \vec{e}_{0,3}(s) \quad (65)$$

određen je položaj (materijalne) točke u promatranom poprečnom presjeku u odnosu na točku $\mathbf{r}_0(s)$, pa prethodni izraz možemo pisati u obliku

$$\vec{\varpi}_0(s, \eta_0, \zeta_0) = \vec{r}_0(s) + \vec{\varrho}_0(s, \eta_0, \zeta_0), \quad s \in [0, \ell_0], \quad (\eta_0, \zeta_0) \in \mathcal{D}_0(s); \quad (66)$$

vektor $\vec{r}_0(s)$ dovodi nas u promatrani poprečni presjek, a zatim nas u ravnini toga presjeka vektor $\vec{\varrho}_0(s, \eta_0, \zeta_0)$ vodi do odabrane točke.

Osnovna pretpostavka teorija štapova koje ćemo opisati pretpostavka je da poprečni presjeci i nakon pomicanja i deformiranja štapa ostaju ravni te da ni u svojoj ravnini ne mijenjaju oblik (slike 11.e. i h.). Pretpostavljamo, prema tome, da se poprečni presjeci tijekom pomicanja i deformiranja štapa ponašaju kao kruti diskovi; drugim riječima, deformacije tih presjeka, u njihovim ravninama i izvan njih, zanemarujemo. Ravninski likovi, u koje izvorni poprečni presjeci prelaze pomicanjem, mogu, ali ne moraju biti poprečni presjeci deformiranoga štapa — mogu, naime, ali ne moraju biti okomiti na deformiranu os.³

Vektori $\vec{e}_{0,1}(s)$, $\vec{e}_{0,2}(s)$, $\vec{e}_{0,3}(s)$ pri pomicanju i deformiranju štapa prelaze u vektore $\vec{e}_1(s)$, $\vec{e}_2(s)$, $\vec{e}_3(s)$ (slika 11.h.). Budući da se ravnina poprečnoga presjeka ne deformira, vektori $\vec{e}_2(s)$ i $\vec{e}_3(s)$ bit će, kao slike međusobno okomitih jediničnih vektora $\vec{e}_{0,2}(s)$ i $\vec{e}_{0,3}(s)$, jedinični i međusobno okomiti. Ti vektori razapinju ravninu $\varpi(s)$ u koju je poprečni presjek prenesen iz ravnine $\varpi_0(s)$, pa su točke $\varpi(s, \eta, \zeta) = \mathbf{o} + \vec{\varpi}(s, \eta, \zeta)$ slike poprečnoga presjeka određene vektorima

$$\vec{\varpi}(s, \eta, \zeta) = \vec{r}(s) + \eta \vec{e}_2(s) + \zeta \vec{e}_3(s) = \vec{r}(s) + \vec{\varrho}(s, \eta, \zeta), \quad (\eta, \zeta) \in \mathcal{D}(s), \quad (67)$$

gdje je $\mathcal{D}(s) \in \mathbb{R}^2$ lik sukladan poprečnome presjeku, a vektori

$$\vec{\varrho}(s, \eta, \zeta) = \eta \vec{e}_2(s) + \zeta \vec{e}_3(s), \quad (68)$$

daju položaje točaka u ravnini $\varpi(s)$ u odnosu na točku $\mathbf{r}(s)$.

³ Teorija savijanja štapova utemeljena na pretpostavci ravnih poprečnih presjeka koja ne traži da ti presjeci ostanu okomiti na deformiranu os naziva se *Timošenkovom teorijom*, dok se teorija u kojoj se uvodi i dodatno ograničenje da presjeci moraju ostati okomiti na os naziva *Bernoulli–Eulerovom teorijom*. Pretpostavku pak da se poprečni presjeci ne deformiraju u svojoj ravnini uveo je Navier.

Neka je točka

$$\varpi(s, \eta, \zeta) = \mathbf{r}(s) + \vec{\varrho}(s, \eta, \zeta) = \mathbf{o} + \vec{r}(s) + \vec{\varrho}(s, \eta, \zeta)$$

točka u koju je premještena materijalna točka poprečnoga presjeka koja je ležala u točki

$$\varpi_0(s, \eta_0, \zeta_0) = \mathbf{r}_0(s) + \vec{\varrho}_0(s, \eta_0, \zeta_0) = \mathbf{o} + \vec{r}_0(s) + \vec{\varrho}_0(s, \eta_0, \zeta_0).$$

No, ponovit ćemo, poprečni se presjek giba kao kruto tijelo, što znači da vektor $\vec{\varrho}_0(s, \eta_0, \zeta_0)$ prelaskom u vektor $\vec{\varrho}(s, \eta, \zeta)$ ne mijenja duljinu:

$$\|\vec{\varrho}_0(s, \eta_0, \zeta_0)\| = \|\vec{\varrho}(s, \eta, \zeta)\|.$$

Štoviše, iako se smjer vektora u prostoru (kutovi koje zatvara s koordinatnim osima x, y, z) pri prenošenju mijenja, njegov smjer u putujućoj ravnini poprečnoga presjeka ostaje isti — nagibi u odnosu na lokalne koordinatne osi $\eta(s)$ i $\zeta(s)$ jednaki su nagibima u odnosu na osi $\eta_0(s)$ i $\zeta_0(s)$, a to znači da su i duljine odgovarajućih komponenata jednake,

$$\|\eta_0 \vec{e}_{0,2}(s)\| = \|\eta \vec{e}_2(s)\| \quad \text{i} \quad \|\zeta_0 \vec{e}_{0,3}(s)\| = \|\zeta \vec{e}_3(s)\|,$$

odnosno, da vrijedi

$$\eta_0 = \eta, \quad \zeta_0 = \zeta \quad \text{i} \quad \mathcal{D}_0(s) = \mathcal{D}(s);$$

η_0, ζ_0, η i ζ označavaju u ovome izrazu brojeve — skalarne komponente vektorā, a ne osi lokalnih koordinatnih sustava; te osi i dalje treba razlikovati.

Slijedi da umjesto (67) i (68) možemo pisati

$$\vec{\varpi}(s, \eta_0, \zeta_0) = \vec{r}(s) + \eta_0 \vec{e}_2(s) + \zeta_0 \vec{e}_3(s) = \vec{r}(s) + \vec{\varrho}(s, \eta_0, \zeta_0), \quad (\eta_0, \zeta_0) \in \mathcal{D}_0(s) \quad (69)$$

i

$$\vec{\varrho}(s, \eta_0, \zeta_0) = \eta_0 \vec{e}_2(s) + \zeta_0 \vec{e}_3(s). \quad (70)$$

Vektor $\vec{e}_1(s) = \vec{e}_2(s) \times \vec{e}_3(s)$ okomit je na ravninu $\varpi(s)$, ali, kao što smo rekli, ravnina $\varpi(s)$ ne mora biti okomita na os \mathbf{r} , pa se $\vec{e}_1(s)$ ne mora poklapati s jediničnim vektorom⁴ $\vec{t}(s) = \vec{r}'(s)/\|\vec{r}'(s)\|$ kojim je određena tangenta na krivulju \mathbf{r} u točki $\mathbf{r}(s)$.

Preslikavanje koje ravninu $\varpi_0(s)$ prevodi u ravninu $\varpi(s)$ možemo prikazati kao kompoziciju translacije i rotacije u prostoru. Translacija ravnine je, kao »paralelni« pomak, određena pomakom točke na osi štapa, dakle, vektorom $\vec{p}(s)$. Translacijom su početni vektora $\vec{e}_{0,1}(s), \vec{e}_{0,2}(s), \vec{e}_{0,3}(s)$ preneseni iz točke $\mathbf{r}_0(s)$ u točku $\mathbf{r}(s)$. Sada ćemo te vektore zarotirati oko točke $\mathbf{r}(s)$ tako da se »poklope« s vektorima $\vec{e}_1(s), \vec{e}_2(s), \vec{e}_3(s)$; označimo li rotaciju s $\mathcal{R}(s)$, bit će

$$\vec{e}_1(s) = \mathcal{R}(s) \vec{e}_{0,1}(s), \quad \vec{e}_2(s) = \mathcal{R}(s) \vec{e}_{0,2}(s), \quad \vec{e}_3(s) = \mathcal{R}(s) \vec{e}_{0,3}(s). \quad (71)$$

Točka $\varpi_0(s, \eta_0, \zeta_0)$ poprečnoga presjeka u ravnini $\varpi_0(s)$ prelazi, prema tome, u točku $\varpi(s, \eta_0, \zeta_0)$ u ravnini $\varpi(s)$, određenu vektorom

$$\vec{\varpi}(s, \eta_0, \zeta_0) = \vec{r}_0(s) + \vec{p}(s) + \mathcal{R}(s) \vec{\varrho}_0(s, \eta_0, \zeta_0), \quad s \in [0, \ell_0] \quad (\eta_0, \zeta_0) \in \mathcal{D}_0(s). \quad (72)$$

⁴ Kako s u općem slučaju nije krivuljna apscisa točke $\mathbf{r}(s)$, $\vec{r}'(s)$ nije jedinični vektor.

Pomak

$$\vec{p}(s, \eta_0, \zeta_0) = \vec{\omega}(s, \eta_0, \zeta_0) - \vec{\omega}_0(s, \eta_0, \zeta_0) \quad (73)$$

koji točku $\varpi_0(s, \eta_0, \zeta_0)$ prenosi u točku $\varpi(s, \eta_0, \zeta_0)$ možemo, prema tome, prikazati izrazom

$$\vec{p}(s, \eta_0, \zeta_0) = \vec{p}(s) + \mathcal{R}(s) \vec{\varrho}_0(s, \eta_0, \zeta_0) - \vec{\varrho}_0(s, \eta_0, \zeta_0) \quad (74)$$

ili, uvedemo li identičko preslikavanje \mathcal{I} ,

$$\vec{p}(s, \eta_0, \zeta_0) = \vec{p}(s) + (\mathcal{R}(s) - \mathcal{I}) \vec{\varrho}_0(s, \eta_0, \zeta_0). \quad (75)$$

Budući da je $\mathcal{R}(s)$ rotacija, komponente matrice $\mathbf{R}(s)$, kojom je ta transformacija prikazana u lokalnoj bazi $\vec{e}_{0,1}(s), \vec{e}_{0,2}(s), \vec{e}_{0,3}(s)$, kosinusi su kutova što ih vektori $\vec{e}_1(s), \vec{e}_2(s), \vec{e}_3(s)$ zatvaraju s vektorima $\vec{e}_{0,1}(s), \vec{e}_{0,2}(s), \vec{e}_{0,3}(s)$ (odjeljak *Digresija o rotaciji krutoga tijela*). Od devet komponenata samo su tri međusobno neovisne. To odgovara činjenici, poznatoj iz kinematike, da kruto tijelo ima tri rotacijska stupnja slobode, što znači da se njegova rotacija može opisati s pomoću tri neovisna parametra. Nećemo ulaziti u detalje; spomenut ćemo samo da se za to obično uzimaju tri kuta zaokreta oko tri osi. Ovisno o izboru osi, kutovi se nazivaju Eulerovim kutovima ili kutovima Taita i Bryana.

I za opis translacije potrebna su tri parametra — komponente vektora $\vec{p}(s)$. Ponovno, poznato je iz kinematike: za opis pomaka neke točke promatranoga poprečnog presjeka treba poznavati šest vrijednosti.

U većini štapnih elemenata građevinskih konstrukcija kutovi zaokretā poprečnih presjeka vrlo su mali. Rotacija \mathcal{R} može se tada aproksimirati linearnim preslikavanjem \mathcal{L} kojega je djelovanje na neki vektor \vec{a} zadano izrazom

$$\mathcal{L}\vec{a} = (\mathcal{I} + [\vec{\varphi} \times]) \vec{a} = \vec{a} + \vec{\varphi} \times \vec{a}. \quad (76)$$

Skalarne komponente $\vartheta, \varphi_2, \varphi_3$ vektora zaokreta

$$\vec{\varphi} = \vartheta \vec{e}_{0,1} + \varphi_2 \vec{e}_{0,2} + \varphi_3 \vec{e}_{0,3} \quad (77)$$

kutovi su zaokreta oko osi određenih vektorima $\vec{e}_{0,1}, \vec{e}_{0,2}, \vec{e}_{0,3}$.

Zamijenimo li rotaciju $\mathcal{R}(s)$ preslikavanjem $\mathcal{L}(s)$, za zapis vektora koji određuje položaj točke $\varpi(s, \eta_0, \zeta_0)$ umjesto izraza (72) dobivamo izraz

$$\vec{\omega}(s, \eta_0, \zeta_0) = \vec{r}_0(s) + \vec{p}(s) + \mathcal{L}(s) \vec{\varrho}_0(s, \eta_0, \zeta_0) \quad (78)$$

ili, prikažemo li djelovanje transformacije $\mathcal{L}(s)$ prema izrazu (76), izraz

$$\begin{aligned} \vec{\omega}(s, \eta_0, \zeta_0) &= \vec{r}_0(s) + \vec{p}(s) + (\mathcal{I} + [\vec{\varphi}(s) \times]) \vec{\varrho}_0(s, \eta_0, \zeta_0) \\ &= \vec{r}_0(s) + \vec{p}(s) + \vec{\varrho}_0(s, \eta_0, \zeta_0) + \vec{\varphi}(s) \times \vec{\varrho}_0(s, \eta_0, \zeta_0), \end{aligned} \quad (79)$$

pa je pomak te točke dan izrazom

$$\begin{aligned} \vec{p}(s, \eta_0, \zeta_0) &= \vec{p}(s) + \vec{\varphi}(s) \times \vec{\varrho}_0(s, \eta_0, \zeta_0) \\ &= \vec{p}(s) + [\vec{\varphi}(s) \times] \vec{\varrho}_0(s, \eta, \zeta) = \vec{p}(s) + (\mathcal{L}(s) - \mathcal{I}) \vec{\varrho}_0(s, \eta_0, \zeta_0). \end{aligned} \quad (80)$$

2.2. Digresija (ili zastranjenje) o rotaciji krutoga tijela

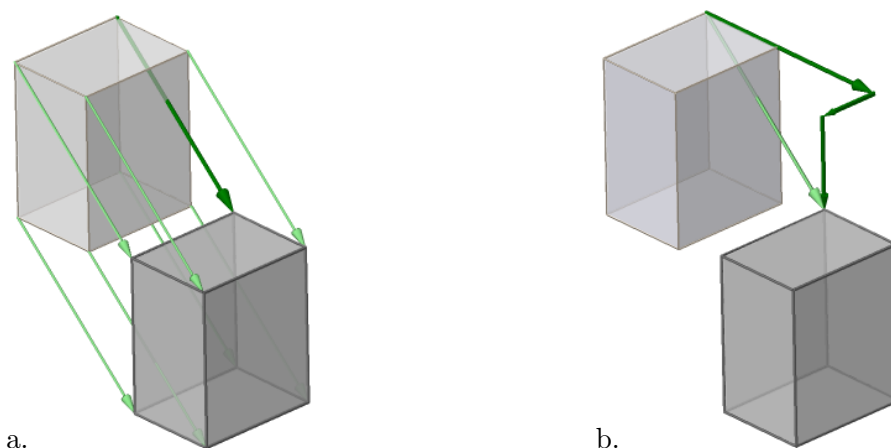
The gravitational pull of the interior world; in certain states it became irresistible, distorting the geometry of conscious thought, its straight lines and perpendicular angles. Memories ran in circles, unable to reach a destination. Without the discipline of chronology, they crossed over and doubled back, undoing the indispensable logic of cause and effect.

Philip Sington: *The Einstein Girl*

Pomak krutoga tijela možemo prikazati kao kompoziciju pomaka po pravcu odabrane njegove točke i zaokreta tijela oko osi koja prolazi tom točkom.

2.2.1. Pomak tijela po pravcu

Pri *pomaku* tijela *po pravcu* (ili pri *translaciji* tijela ili pri *translacijskom pomaku* tijela) sve se njegove točke pomiču za isti vektor (slika 12.a.), pa je pomak tijela po pravcu određen pomakom po pravcu neke, bilo koje njegove točke.



Slika 12.

Pomakom po pravcu za vektor \vec{p} točka $\mathbf{a} = \mathbf{o} + \vec{a}$ dolazi u točku

$$\mathbf{a}_{\text{transl}} = \mathbf{o} + \vec{a}_{\text{transl}} = \mathbf{a} + \vec{p} = \mathbf{o} + \vec{a} + \vec{p}. \quad (81)$$

Vektor pomaka \vec{p} možemo zadati s pomoću pravca po kojem se točka kreće i orijentirane duljine pomaka. Budući da je pravac u prostoru (točnije, skup svih međusobno usporednih pravaca, koji ćemo nazvati *smjerom*) određen s dva kuta i da orijentiranu duljinu u odabranom smjeru izražavamo jednim brojem, pomak po pravcu određen je s tri broja.

Vektor u prostoru možemo rastaviti u tri komponente. (Ako te komponente nisu usporedne s jednom ravninom [s kojom je usporedan i vektor], moguć je samo jedan rastav. I obrnuto, tri komponente koje nisu usporedne s jednom ravninom određuju jedan i samo jedan vektor.)

Najčešće je pogodno vektor pomaka rastaviti u komponente usporedne s koordinatnim osima ili pomak zadati trima komponentama usporednima s koordinatnim osima:

$$\vec{p} = \vec{u} + \vec{v} + \vec{w} = u\vec{i} + v\vec{j} + w\vec{k} \quad (82)$$

(slika 12.b.); skalarne komponente u , v i w , orijentirane duljine komponenata pomaka usporednih s koordinatnim osima, tri su broja kojima je zadan pomak.

Translacijski se pomak može, dakle, zadati na više načina, ali uvijek su potrebna tri broja — kažemo da tijelo i (materijalna) točka u prostoru imaju *tri translacijska stupnja slobode*.

Kompoziciju uzastopnih translacijskih pomaka prikazujemo zbrajanjem vektorā pomakā; trivijalan je primjer navedeni prikaz pomaka po općem pravcu zbrojem komponenata usporednih s koordinatnim osima. Kako je zbrajanje vektora komutativno, i kompozicija je translacija komutativna operacija.

2.2.2. Zaokret tijela

Tijelo koje se zaokreće oko točke nazvane središtem rotacije u svakom se trenutku zaokreće oko nekoga pravca koji nazivamo trenutačnom osi rotacije. Ta os može pri tome, prolazeći uvijek središtem rotacije, mijenjati smjer.

Ako nas zanima samo konačni položaj tijela, može se naći jedna os i *zaokret* (ili *rotacija* ili *rotacijski pomak*) oko te osi koji će tijelo prenijeti iz početnoga u konačni položaj (iako tijelo pritom neće proći kroz sve međupoložaje kojima prolazi rotacijom oko točke).

Na slici 13. prikazano je (s pogledima iz četiri različita neizmjerne daleka očišta) tijelo nakon zaokreta za kut $\frac{\sqrt{2}}{2}\pi$ (radijana) oko osi o koja prolazi ishodištem \mathbf{o} , a određena je (jedinničnim) vektorom $\vec{\sigma} = \frac{\sqrt{2}}{2}\vec{j} + \frac{\sqrt{2}}{2}\vec{k}$.

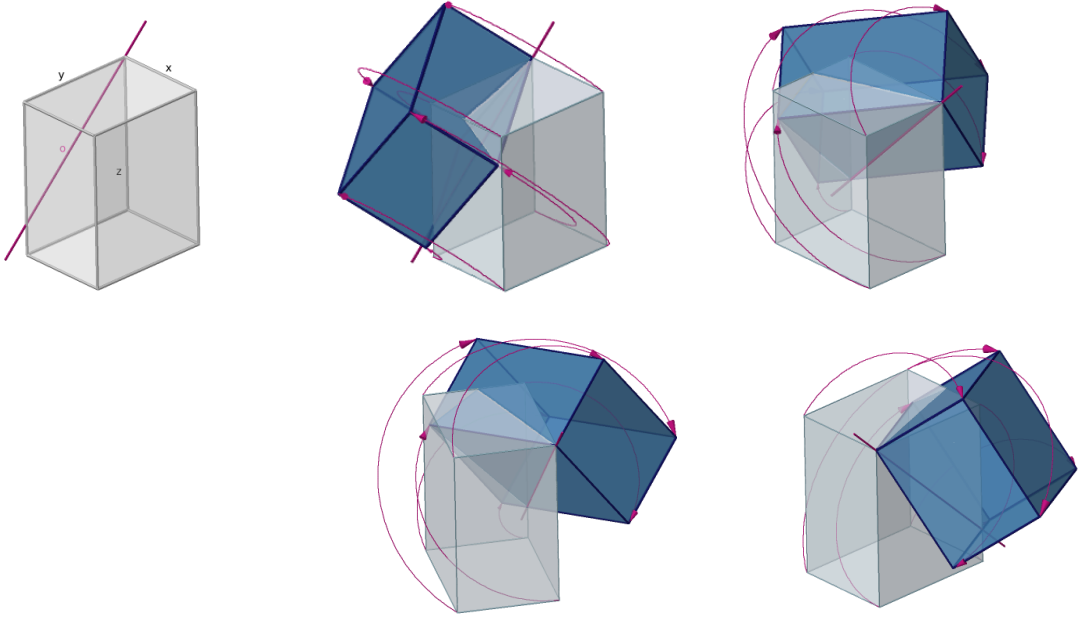
Os rotacije je, kao (orijentirani) pravac u prostoru, određena s dva kuta. Tijelo oko osi rotira za neki kut φ ; kut izražavamo brojem. Rotacijski je pomak, prema tome, kao i translacijski, određen s tri broja, pa tijelo ima *tri rotacijska stupnja slobode*.

Međutim, za razliku od translacije, rotaciju za neki konačan kut ne možemo prikazati vektorom. Zaokrenemo li tijelo oko osi y za kut $\frac{\pi}{2}$ (slika 14.a.), pa potom oko osi z za kut $\frac{\pi}{2}$ (slika b.), položaj tijela neće biti isti kao nakon rotacije za kut $\frac{\sqrt{2}}{2}\pi$ oko osi o (slika c.). Kompozicija rotacija, dakle, nije zbrajanje vektora.

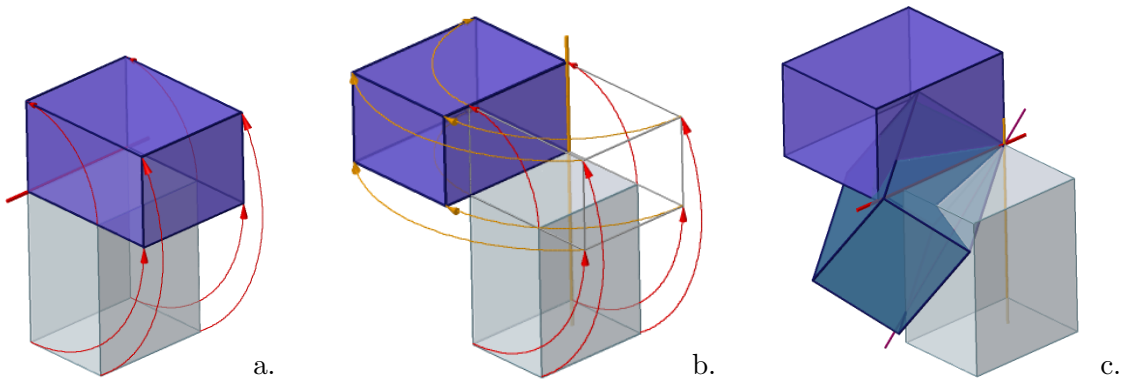
Štoviše, promijenimo li redoslijed rotacija, pa prvo zarotiramo tijelo oko osi z za kut $\frac{\pi}{2}$ (slika 15.a.), a potom oko osi y za isti kut (slika b.), položaj tijela ne samo da neće biti isti kao nakon rotacije za kut $\frac{\sqrt{2}}{2}\pi$ oko osi o (slika d.), nego neće biti isti kao nakon prethodnoga slijeda rotacija (slika c.), što znači da kompozicija rotacija nije komutativna operacija.

Zaokretom tijela za kut φ oko osi o koja prolazi točkom \mathbf{o} (slika 16.) točka $\mathbf{a} = \mathbf{o} + \vec{a}$ dolazi u točku

$$\mathbf{a}_{\text{rot}} = \mathbf{o} + \vec{a}_{\text{rot}} = \mathcal{R}\mathbf{a} = \mathbf{o} + \mathcal{R}\vec{a}, \quad (83)$$



Slika 13.

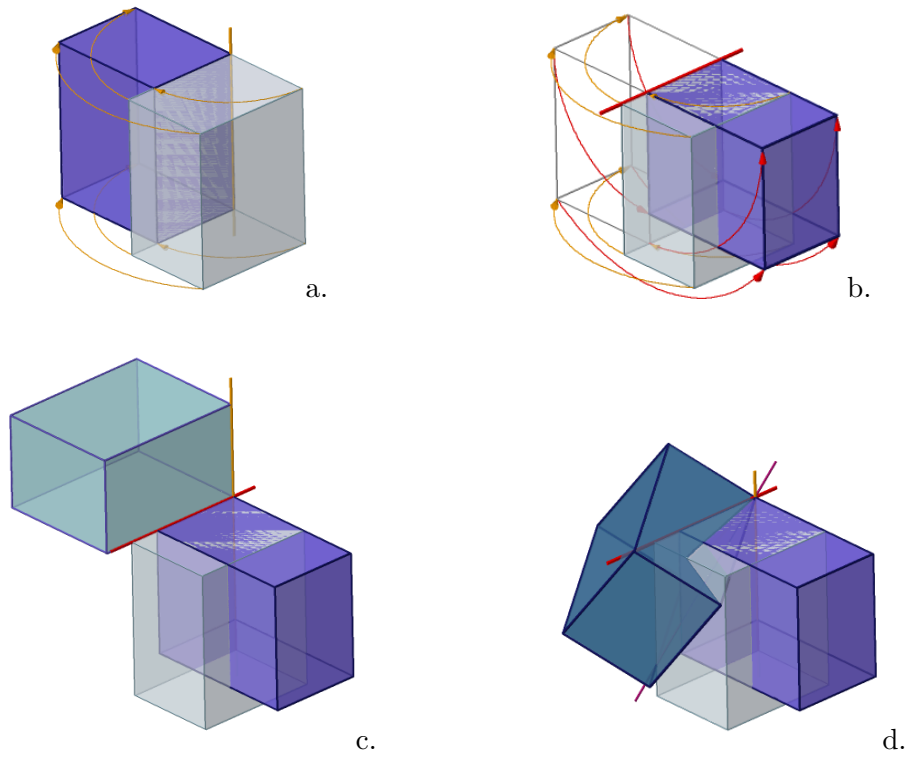


Slika 14.

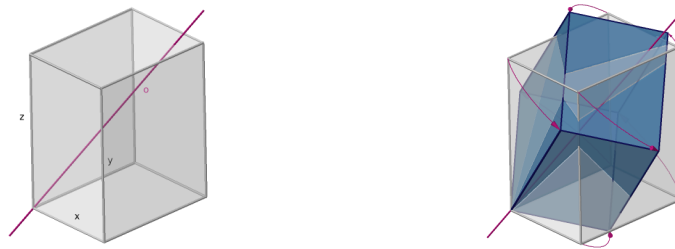
gdje je linearni operator \mathcal{R} *operator rotacije*. Ta rotacija jedinične točke \mathbf{i} , \mathbf{j} i \mathbf{k} na osima odabranoga koordinatnog sustava (xyz) prevodi u točke

$$\begin{aligned}
 \mathbf{i}_{\text{rot}} &= \mathbf{o} + \vec{i}_{\text{rot}} = \mathcal{R}\mathbf{i} = \mathbf{o} + \mathcal{R}\vec{i}, \\
 \mathbf{j}_{\text{rot}} &= \mathbf{o} + \vec{j}_{\text{rot}} = \mathcal{R}\mathbf{j} = \mathbf{o} + \mathcal{R}\vec{j}, \\
 \mathbf{k}_{\text{rot}} &= \mathbf{o} + \vec{k}_{\text{rot}} = \mathcal{R}\mathbf{k} = \mathbf{o} + \mathcal{R}\vec{k}.
 \end{aligned}
 \tag{84}$$

Pri zaokretu tijela međusobne se udaljenosti njegovih točaka ne mijenjaju, pa su vektori \vec{i}_{rot} , \vec{j}_{rot} i \vec{k}_{rot} jedinični. Njihove su skalarne komponente (u rastavima u komponente usporedne s osima sustava (xyz)) kosinusi kutova koje ti vektori zatvaraju s vektori-



Slika 15.



Slika 16.

ma \vec{i} , \vec{j} i \vec{k} :

$$\begin{aligned}\vec{i}_{\text{rot}} &= \mathcal{R}\vec{i} = \cos \angle(\vec{i}_{\text{rot}}, \vec{i}) \vec{i} + \cos \angle(\vec{i}_{\text{rot}}, \vec{j}) \vec{j} + \cos \angle(\vec{i}_{\text{rot}}, \vec{k}) \vec{k}, \\ \vec{j}_{\text{rot}} &= \mathcal{R}\vec{j} = \cos \angle(\vec{j}_{\text{rot}}, \vec{i}) \vec{i} + \cos \angle(\vec{j}_{\text{rot}}, \vec{j}) \vec{j} + \cos \angle(\vec{j}_{\text{rot}}, \vec{k}) \vec{k}, \\ \vec{k}_{\text{rot}} &= \mathcal{R}\vec{k} = \cos \angle(\vec{k}_{\text{rot}}, \vec{i}) \vec{i} + \cos \angle(\vec{k}_{\text{rot}}, \vec{j}) \vec{j} + \cos \angle(\vec{k}_{\text{rot}}, \vec{k}) \vec{k},\end{aligned}$$

a kako je kosinus kuta između jediničnih vektora jednak njihovome skalarnom umnošku,

$$\begin{aligned}\vec{i}_{\text{rot}} &= (\vec{i}_{\text{rot}} \cdot \vec{i}) \vec{i} + (\vec{i}_{\text{rot}} \cdot \vec{j}) \vec{j} + (\vec{i}_{\text{rot}} \cdot \vec{k}) \vec{k}, \\ \vec{j}_{\text{rot}} &= (\vec{j}_{\text{rot}} \cdot \vec{i}) \vec{i} + (\vec{j}_{\text{rot}} \cdot \vec{j}) \vec{j} + (\vec{j}_{\text{rot}} \cdot \vec{k}) \vec{k}, \\ \vec{k}_{\text{rot}} &= (\vec{k}_{\text{rot}} \cdot \vec{i}) \vec{i} + (\vec{k}_{\text{rot}} \cdot \vec{j}) \vec{j} + (\vec{k}_{\text{rot}} \cdot \vec{k}) \vec{k},\end{aligned}$$

Skalarne komponente vektora \vec{i}_{rot} , \vec{j}_{rot} i \vec{k}_{rot} komponente su stupaca *matrice rotacije* \mathbf{R}

kojom se u koordinatnom sustavu (xyz) prikazuje operator \mathcal{R} :

$$\begin{aligned} \mathbf{R} &= \begin{bmatrix} i_{\text{rot},x} & j_{\text{rot},x} & k_{\text{rot},x} \\ i_{\text{rot},y} & j_{\text{rot},y} & k_{\text{rot},y} \\ i_{\text{rot},z} & j_{\text{rot},z} & k_{\text{rot},z} \end{bmatrix} = \begin{bmatrix} \vec{i}_{\text{rot}} \cdot \vec{i} & \vec{j}_{\text{rot}} \cdot \vec{i} & \vec{k}_{\text{rot}} \cdot \vec{i} \\ \vec{i}_{\text{rot}} \cdot \vec{j} & \vec{j}_{\text{rot}} \cdot \vec{j} & \vec{k}_{\text{rot}} \cdot \vec{j} \\ \vec{i}_{\text{rot}} \cdot \vec{k} & \vec{j}_{\text{rot}} \cdot \vec{k} & \vec{k}_{\text{rot}} \cdot \vec{k} \end{bmatrix} \\ &= \begin{bmatrix} \cos \angle(\vec{i}_{\text{rot}}, \vec{i}) & \cos \angle(\vec{j}_{\text{rot}}, \vec{i}) & \cos \angle(\vec{k}_{\text{rot}}, \vec{i}) \\ \cos \angle(\vec{i}_{\text{rot}}, \vec{j}) & \cos \angle(\vec{j}_{\text{rot}}, \vec{j}) & \cos \angle(\vec{k}_{\text{rot}}, \vec{j}) \\ \cos \angle(\vec{i}_{\text{rot}}, \vec{k}) & \cos \angle(\vec{j}_{\text{rot}}, \vec{k}) & \cos \angle(\vec{k}_{\text{rot}}, \vec{k}) \end{bmatrix}. \end{aligned} \quad (85)$$

Ako su \mathbf{a} i \mathbf{a}_{rot} jednostupčani zapisi rastavā vektorā \vec{a} i \vec{a}_{rot} u komponente u tome istom koordinatnom sustavu, onda je

$$\mathbf{a}_{\text{rot}} = \mathbf{R} \mathbf{a}. \quad (86)$$

Može se pokazati da matrica \mathbf{R} ima jednu realnu svojstvenu vrijednost, $\lambda_1 = 1$, i par kompleksno konjugiranih svojstvenih vrijednosti,

$$\lambda_{2,3} = \cos \varphi \pm i \sin \varphi, \quad \text{gdje je} \quad \cos \varphi = \frac{\text{tr} \mathbf{R} - 1}{2},$$

a $\text{tr} \mathbf{R}$ je zbroj dijagonalnih komponenata matrice \mathbf{R} , $\text{tr} \mathbf{R} = \sum_{i=1}^3 r_{i,i}$, koji se naziva njezinim tragom.

Realnoj svojstvenoj vrijednosti odgovora realan svojstveni vektor koji je usporedan s osi o rotacije; zamišljamo ga obično na toj osi. Kompleksnim svojstvenim vrijednostima odgovaraju, dakako, kompleksni svojstveni vektori — pri zaokretu tijela jedini realni vektori koji ne mijenjaju smjer vektori su na osi o .

Kut φ koji se pojavljuje u izrazu za kompleksno konjugirane svojstvene vrijednosti $\lambda_{2,3}$ kut je zaokreta tijela oko osi.

Neka je vektor $\vec{o} = o_x \vec{i} + o_y \vec{j} + o_z \vec{k}$ jedinični vektor ($o_x^2 + o_y^2 + o_z^2 = 1$) na osi o i neka je kut φ zadani kut zaokreta. Matrica \mathbf{R} kojom je prikazana rotacija određena kutom φ i osi o dana je izrazom (87) na sljedećoj stranici.

Ako je \mathcal{R} , primjerice, rotacija oko osi z za kut φ_z (slika 17.; a. kosoaksonometrijski prikaz; b. ortogonalna projekcija na ravninu xy), onda je

$$\mathbf{R} = \begin{bmatrix} \cos \varphi_z & -\sin \varphi_z & 0 \\ \sin \varphi_z & \cos \varphi_z & 0 \\ 0 & 0 & 1 \end{bmatrix} = \begin{bmatrix} \cos \varphi_z & \cos(\pi/2 + \varphi_z) & 0 \\ \cos(\pi/2 - \varphi_z) & \cos \varphi_z & 0 \\ 0 & 0 & 1 \end{bmatrix}. \quad (\clubsuit)$$

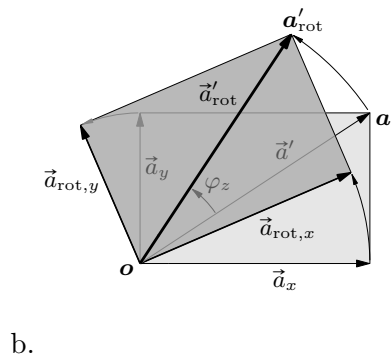
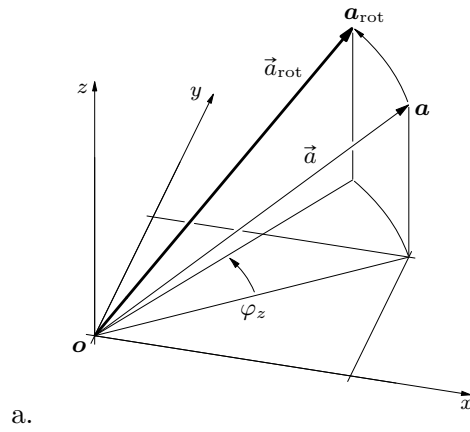
Kompozicija uzastopnih rotacija,

$$\mathbf{a}_{\text{rot}} = \mathcal{R}_2(\mathcal{R}_1 \mathbf{a}), \quad \text{odnosno} \quad \vec{a}_{\text{rot}} = \mathcal{R}_2(\mathcal{R}_1 \vec{a}), \quad (88)$$

prikazuje se množenjem matrica:

$$\mathbf{a}_{\text{rot}} = \mathbf{R}_2(\mathbf{R}_1 \mathbf{a}) = \mathbf{R}_2 \mathbf{R}_1 \mathbf{a}. \quad (89)$$

$$\mathbf{R} = \begin{bmatrix} \cos \varphi + o_x^2(1 - \cos \varphi) & o_x o_y(1 - \cos \varphi) - o_z \sin \varphi & o_x o_z(1 - \cos \varphi) + o_y \sin \varphi \\ o_x o_y(1 - \cos \varphi) + o_z \sin \varphi & \cos \varphi + o_y^2(1 - \cos \varphi) & o_y o_z(1 - \cos \varphi) - o_x \sin \varphi \\ o_x o_z(1 - \cos \varphi) - o_y \sin \varphi & o_y o_z(1 - \cos \varphi) + o_x \sin \varphi & \cos \varphi + o_z^2(1 - \cos \varphi) \end{bmatrix} \quad (87)$$



Slika 17.

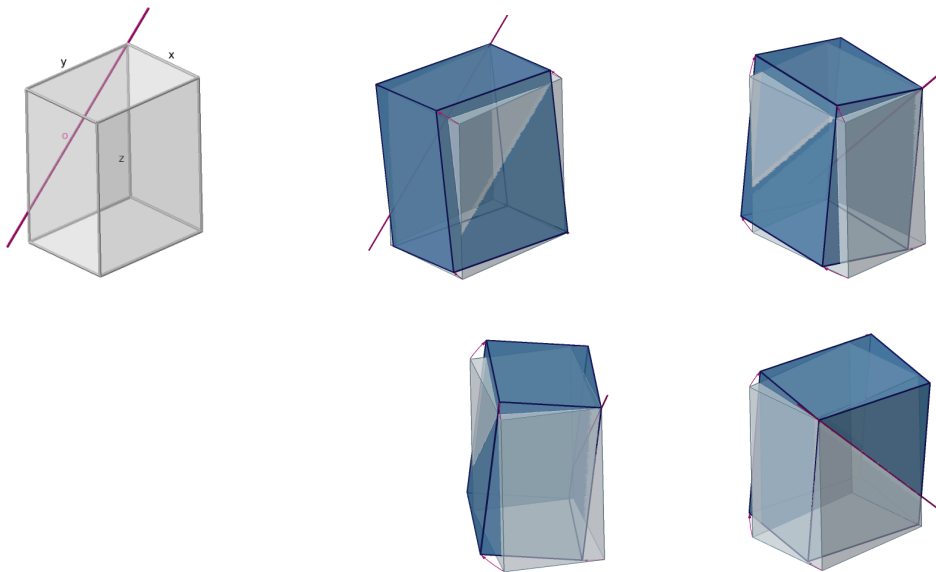
Znamo da množenje matrica nije komutativno, što potvrđuje zaključak koji smo izveli iz primjera na slici 15., da (u općem slučaju) kompozicija rotacija nije komutativna operacija:

$$\mathcal{R}_2(\mathcal{R}_1 \vec{a}) \neq \mathcal{R}_1(\mathcal{R}_2 \vec{a}) \quad \Longleftrightarrow \quad \mathbf{R}_2 \mathbf{R}_1 \mathbf{a} \neq \mathbf{R}_1 \mathbf{R}_2 \mathbf{a};$$

samo ako su oko iste osi, kompozicija je rotacija komutativna.

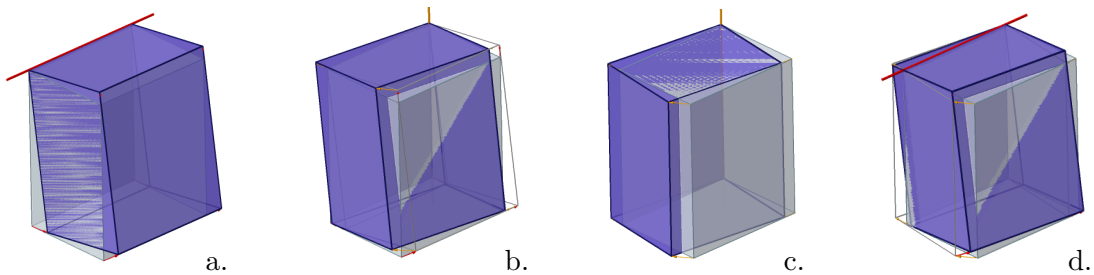
2.2.3. »Zaokret« tijela

Za male je kutove zaokreta priča ponešto drukčija. Na slici 18. prikazan je (ponovno s pogledom iz četiri očista) zaokret tijela za (u stvari i ne tako) mali kut $\frac{\sqrt{2}}{24} \pi$ oko osi koja je određena vektorom $\vec{d} = \frac{\sqrt{2}}{2} \vec{j} + \frac{\sqrt{2}}{2} \vec{k}$, a prolazi ishodištem.



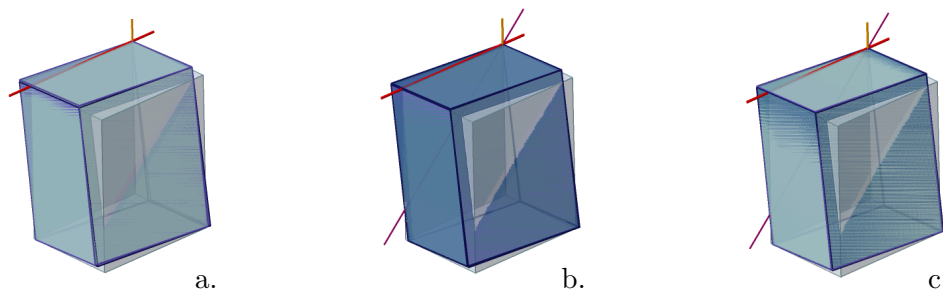
Slika 18.

Usporedimo li sada kompozicije zaokretā oko osi y i z (slike 19.a. i b.) te oko osi z i y (slike c. i d.) za kutove $\frac{\pi}{24}$ vidjet ćemo da se konačni smještaji tijela, preklopljeni na slici 20.a., gotovo ne razlikuju.



Slika 19.

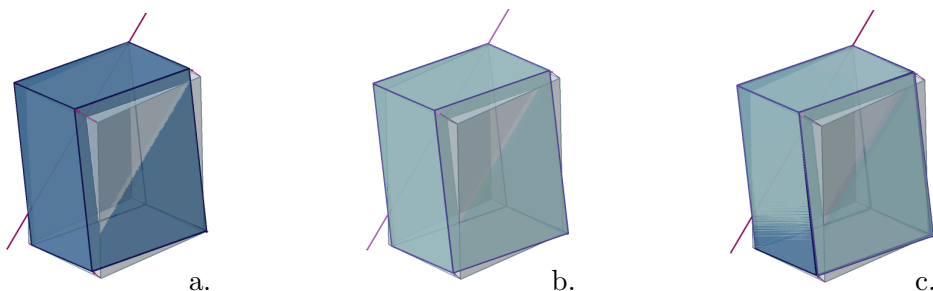
Isto tako, gotovo se ne razlikuju smještaji tijela, preklopljeni na slici 20.b., nakon kompozicije zaokretā oko osi y i z za kutove $\frac{\pi}{24}$ i nakon zaokreta oko osi o za kut $\frac{\sqrt{2}}{24}\pi$, kao ni nakon kompozicije zaokretā oko osi z i y i nakon zaokreta oko osi o (slika c.).



Slika 20.

No, zadržimo li se na »pravim« zaokretima, morat ćemo se baviti množenjem matrica i grozotama (ili čarima, ovisno o ukusu) trigonometrijskih funkcija.

Stoga ćemo »kratko putovanje« točke tijela po kružnici (slika 21.a.) zamijeniti njezinim putovanjem po tangenti na tu kružnicu u geometrijskoj točki u kojoj joj je početni položaj (slika b.). Za male su kutove zaokreta te dvije putanje, preklopljene na slici c., (gotovo) nerazlučive, iako se tijelo pri putovanju njegovih točaka po pravcima izobličuje.



Slika 21.

U teoriji »malih« pomaka novi položaj točke $\mathbf{a} = \mathbf{o} + \vec{a}$ nakon »zaokreta« oko osi koja prolazi ishodištem (slika 22.) izračunava se prema izrazu

$$\begin{aligned} \mathbf{a}_{\text{rmp}} &= \mathbf{o} + \vec{a}_{\text{rmp}} = \mathbf{o} + \vec{a} + \vec{\varphi} \times \vec{a} \\ &= \mathbf{o} + \vec{a} + \begin{vmatrix} \vec{i} & \vec{j} & \vec{k} \\ \varphi_x & \varphi_y & \varphi_z \\ a_x & a_y & a_z \end{vmatrix} \end{aligned} \quad (90)$$

gdje je

$$\vec{\varphi} = \varphi_x \vec{i} + \varphi_y \vec{j} + \varphi_z \vec{k} \quad (91)$$

vektor zaokreta koji je usporedan s osi rotacije o , $\vec{\varphi} = \varphi \vec{o}$; najčešće ga zamišljamo na toj osi.



Slika 22.

Vektor $\vec{\varphi} \times \vec{a}$ vektor je pomaka točke \mathbf{a} , a okomit je na vektor $\vec{\varphi}$. Stavimo li njegov početak u točku \mathbf{a} , ležat će u ravnini koja prolazi tom točkom, a okomita je na vektor $\vec{\varphi}$, a time i na os rotacije. U toj je ravnini i kružnica po kojoj točka \mathbf{a} stvarno putuje. Vektor $\vec{\varphi} \times \vec{a}$ okomit je na ravninu koju razapinju vektori $\vec{\varphi}$ (na osi »zaokreta«) i \vec{a} (s početnom točkom u \mathbf{o}). Na presječnici te ravnine i ravnine kružnice (stvarne putanje) polumjer je kružnice. Slijedi da je vektor $\vec{\varphi} \times \vec{a}$ okomit na polumjer kružnice, a kako leži u njezinoj ravnini, na njezinoj je tangenti.

Za »zaokret« je oko osi z za kut φ_z (slika 23.; a. kosoaksonometrijski prikaz; b. projekcija na ravninu xy), primjerice,

$$\begin{aligned} \vec{a}_{\text{rmp}} &= \vec{a} + \vec{\varphi} \times \vec{a} = \vec{a} + (\varphi_z \vec{k}) \times \vec{a} = \vec{a} + \begin{vmatrix} \vec{i} & \vec{j} & \vec{k} \\ 0 & 0 & \varphi_z \\ a_x & a_y & a_z \end{vmatrix} \\ &= [a_x \vec{i} + a_y \vec{j} + a_z \vec{k}] + [-a_y \varphi_z \vec{i} + a_x \varphi_z \vec{j}] \\ &= (a_x - a_y \varphi_z) \vec{i} + (a_y + a_x \varphi_z) \vec{j} + a_z \vec{k}, \end{aligned}$$

ili, u matičnom zapisu,

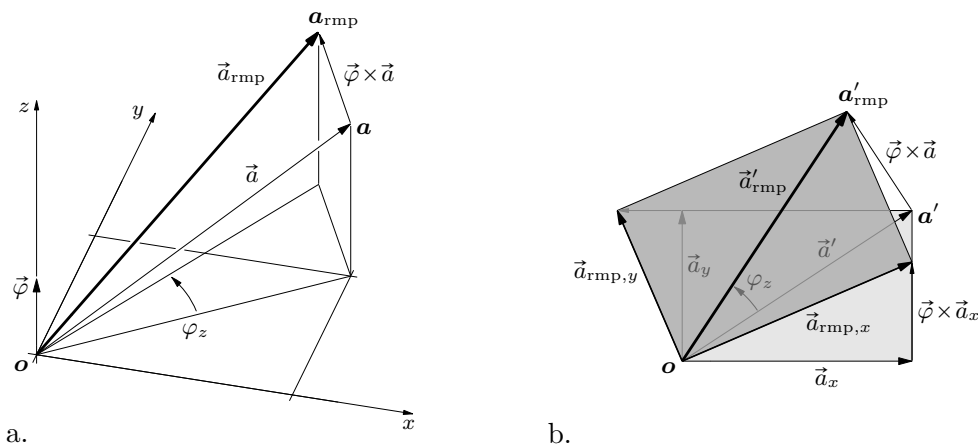
$$\begin{bmatrix} a_{\text{rmp},x} \\ a_{\text{rmp},y} \\ a_{\text{rmp},z} \end{bmatrix} = \begin{bmatrix} a_x - a_y \varphi_z \\ a_x \varphi_z + a_y \\ a_z \end{bmatrix} = \begin{bmatrix} 1 & -\varphi_z & 0 \\ \varphi_z & 1 & 0 \\ 0 & 0 & 1 \end{bmatrix} \begin{bmatrix} a_x \\ a_y \\ a_z \end{bmatrix}. \quad (\spadesuit)$$

Usporedba komponenata matrice \mathbf{R} u prvome zapisu u izrazu (\clubsuit) i matrice kojom je u izrazu (\spadesuit) pomnožen vektor $[a_x \ a_y \ a_z]^T$ pokazuje da prvu matricu možemo »prevesti« u drugu s pomoću poznatih aproksimacija trigonometrijskih funkcija za male kutove $\sin \varphi_z \approx \varphi_z$ i $\cos \varphi_z \approx 1$ (slika 24.a.; podsjećam, φ_z je i duljina luka jedinične kružnice između »krakova« kuta φ_z).

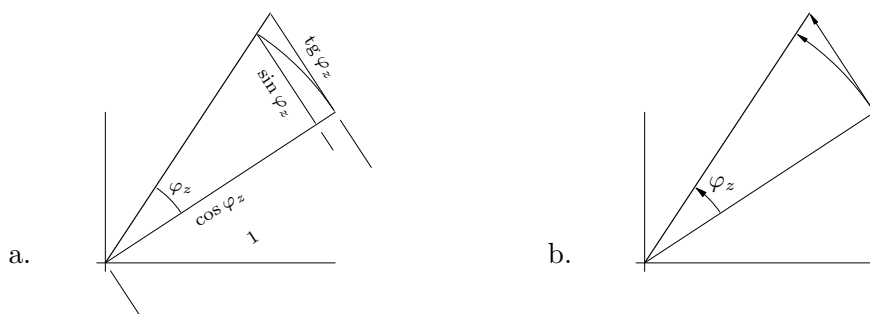
Kako je ravnina xy usporedna s ravninom po kojoj putuje vršak vektora \vec{a} , u ortogonalnom se projiciranju na nju na slikama 17.b. i 23.b. kružna putanja i vektor $\vec{\varphi} \times \vec{a}$ projiciraju u pravoj veličini. Na slici 24.b. uspoređene su putanje i konačni položaji vrška vektora \vec{a} .

Vektorski umnožak $\vec{\varphi} \times \vec{a}$ može se prikazati s pomoću linearnoga operatora $[\vec{\varphi} \times]$:

$$\vec{\varphi} \times \vec{a} = [\vec{\varphi} \times] \vec{a}.$$



Slika 23.



Slika 24.

U odabranome je koordinatnom sustavu matrica operatora $[\vec{\varphi} \times]$

$$[\vec{\varphi} \times] = \begin{bmatrix} 0 & -\varphi_z & \varphi_y \\ \varphi_z & 0 & -\varphi_x \\ -\varphi_y & \varphi_x & 0 \end{bmatrix}; \quad (92)$$

ta je matrica anti(si)metrična. Uvest ćemo linearni operator

$$\mathcal{L} = \mathcal{I} + [\vec{\varphi} \times], \quad (93)$$

gdje je \mathcal{I} identički operator koji se prikazuje jediničnom matricom. Matrični je prikaz operatora \mathcal{L} u nekom koordinatnom sustavu

$$\mathbf{L} = \mathbf{I} + [\vec{\varphi} \times] = \begin{bmatrix} 1 & -\varphi_z & \varphi_y \\ \varphi_z & 1 & -\varphi_x \\ -\varphi_y & \varphi_x & 1 \end{bmatrix}; \quad (94)$$

ponovno, usporedbom komponenata matrice \mathbf{R} u izrazu (87) i matrice \mathbf{L} u prethodnome izrazu možemo zaključiti da uz aproksimacije funkcija sinus i kosinus matrica \mathbf{R} prelazi u matricu \mathbf{L} .

Sada je

$$\vec{a}_{\text{rmp}} = \vec{a} + \vec{\varphi} \times \vec{a} = (\mathcal{I} + [\vec{\varphi} \times]) \vec{a} = \mathcal{L} \vec{a}, \quad (95)$$

pa izraz (90) možemo pisati u obliku

$$\mathbf{a}_{\text{rmp}} = \mathbf{o} + \vec{a}_{\text{rmp}} = \mathcal{L} \mathbf{a} = \mathbf{o} + \mathcal{L} \vec{a}; \quad (96)$$

izraz (96) jednake je strukture kao izraz (83).

Kompozicija je dvaju uzastopnih »rotacija«

$$\begin{aligned} \vec{a}_{\text{rmp}} &= \mathcal{L}_2 (\mathcal{L}_1 \vec{a}) = \mathcal{L}_2 (\vec{a} + \vec{\varphi}_1 \times \vec{a}) \\ &= (\vec{a} + \vec{\varphi}_1 \times \vec{a}) + \vec{\varphi}_2 \times (\vec{a} + \vec{\varphi}_1 \times \vec{a}) \\ &= \vec{a} + \vec{\varphi}_1 \times \vec{a} + \vec{\varphi}_2 \times \vec{a} + \vec{\varphi}_2 \times (\vec{\varphi}_1 \times \vec{a}) \\ &= \vec{a} + (\vec{\varphi}_1 + \vec{\varphi}_2) \times \vec{a} + \varphi_2 \vec{o}_2 \times (\varphi_1 \vec{o}_1 \times \vec{a}) \\ &= \vec{a} + (\vec{\varphi}_1 + \vec{\varphi}_2) \times \vec{a} + \varphi_1 \varphi_2 [\vec{o}_2 \times (\vec{o}_1 \times \vec{a})]. \end{aligned}$$

Budući da su kutovi zaokreta φ_1 i φ_2 »mali«, u zadnjem je pribrojniku $\varphi_1 \varphi_2 \approx 0$, pa je

$$\vec{a}_{\text{rmp}} \approx \vec{a} + (\vec{\varphi}_1 + \vec{\varphi}_2) \times \vec{a};$$

bez prevelike grižnje savjesti možemo umjesto » \approx « pisati »= \approx «, te je konačno

$$\vec{a}_{\text{rmp}} = \vec{a} + (\vec{\varphi}_1 + \vec{\varphi}_2) \times \vec{a}.$$

Prema tome, kompoziciju dviju uzastopnih »rotacija« možemo u teoriji »malih« pomaka prikazati zbrajanjem vektorā zaokretā. To, pored ostaloga, znači da su skalarne komponente φ_x , φ_y i φ_z vektora $\vec{\varphi}$ »mali« kutovi zaokreta oko osi x , y , z . Uz to, zbrajanje je vektora komutativno, pa je u teoriji »malih« pomaka »rotacija« komutativna operacija:

$$\mathcal{L}_2 (\mathcal{L}_1 \vec{a}) = \vec{a} + (\vec{\varphi}_1 + \vec{\varphi}_2) \times \vec{a} = \vec{a} + (\vec{\varphi}_2 + \vec{\varphi}_1) \times \vec{a} = \mathcal{L}_1 (\mathcal{L}_2 \vec{a}).$$

2.3. Štap u ravnini

Kao i obično, uzet ćemo da os štapa leži u ravnini xz ; kako tu ravnini razapinju jedinični vektori \vec{i} i \vec{k} , prikladni je dvodimenzionalni vektorski prostor $\mathcal{V}^2 = \text{span}\{\vec{i}, \vec{k}\}$.

Konfiguraciju ravninskoga štapa u ravnotežnom stanju možemo opisati dvjema vektorskim funkcijama skalarne varijable (slika 25.a.):

$$\vec{r}, \vec{e}_3 : [0, \ell] \subset \mathbb{R} \rightarrow \mathcal{V}^2 = \text{span}\{\vec{i}, \vec{k}\}, \quad \vec{r}, \vec{e}_3 : s \mapsto \vec{r}(s), \vec{e}_3(s). \quad (97)$$

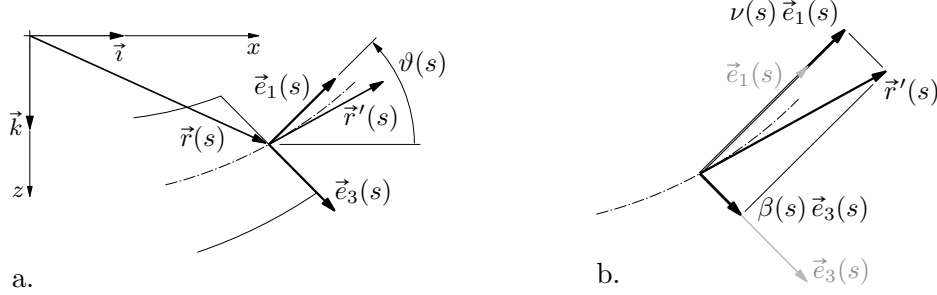
Funkcija \vec{r} opisuje položaj i oblik osi štapa, a funkcija \vec{e}_3 »nagibe« ravnina poprečnih presjeka: jedinični vektor $\vec{e}_3(s)$ leži na pravcu u kojem se sijeku ravnina osi štapa i ravnina poprečnoga presjeka kroz točku $\mathbf{r}(s) = \mathbf{o} + \vec{r}(s)$. Budući da su ravnine poprečnih presjeka okomite na ravninu osi, drugi vektor lokalne ortonormirane baze prostora \mathcal{V}^3 s ishodištem u točki $\mathbf{r}(s)$, koji leži u ravnini poprečnoga presjeka, $\vec{e}_2(s)$, bit će okomit na ravninu osi i, stoga, usporedan s vektorom \vec{j} ; možemo pisati i $\vec{e}_2(s) = \vec{j}$. Napokon, treći je vektor te baze vektor normale ravnine poprečnoga presjeka, a leži, kao i $\vec{e}_3(s)$, u ravnini osi štapa:

$$\vec{e}_1(s) = \vec{e}_2(s) \times \vec{e}_3(s) = \vec{j} \times \vec{e}_3(s).$$

Ako je $\vartheta(s)$ kut između vektora \vec{i} i $\vec{e}_1(s)$, bit će

$$\vec{e}_1(s) = \cos \vartheta(s) \vec{i} - \sin \vartheta(s) \vec{k} \quad \text{i} \quad \vec{e}_3(s) = \sin \vartheta(s) \vec{i} + \cos \vartheta(s) \vec{k}, \quad (98)$$

što znači da je ravnotežna konfiguracija ravninskoga štapa određena trima skalarnim funkcijama: (skalarnim) komponentama x i z funkcije \vec{r} i funkcijom ϑ kojom su zadani smjerovi i orijentacije vektora \vec{e}_1 i \vec{e}_3 .



Slika 25.

Vektori $\vec{e}_1(s)$ i $\vec{e}_3(s)$ čine lokalnu bazu ravninskoga vektorskog prostora \mathcal{V}^2 , pa se vektori u ravnini osi štapa, vezani za točku $\mathbf{r}(s)$, mogu u komponente rastaviti i u toj bazi:

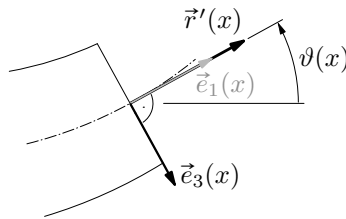
$$\vec{r}'(s) = \nu(s) \vec{e}_1(s) + \beta(s) \vec{e}_3(s), \quad (99)$$

$$\vec{Q}(s) = N_\omega(s) \vec{e}_1(s) + T_\omega(s) \vec{e}_3(s); \quad (100)$$

slika 25.b. prikazuje rastav vektora $\vec{r}'(s)$, a slika 28. na stranici 41 rastav vektora $\vec{Q}(s)$.

Kinematičko značenje funkcija ν i β objasniti ćemo s pomoću dva posebna slučaja.

Slučaj prvi. Ako je $\beta(s) = 0$, onda je $\vec{r}'(s) = \nu(s) \vec{e}_1(s)$. To geometrijski znači da je vektor $\vec{r}'(s)$, kojim je određena tangenta na deformiranu os u točki $\mathbf{r}(s)$, kolinearan s normalom $\vec{e}_1(s)$ ravnine poprečnoga presjeka u toj točki (slika 26.). Budući da je $\vec{e}_1(s)$ jedinični vektor, duljina vektora $\vec{r}'(s)$ je $\|\vec{r}'(s)\| = |\nu(s)|$.



Slika 26.

U odjeljku 1., na stranici 9, pokazali smo da je razlika duljinā infinitezimalnoga lučnog odsječka $\Delta \hat{\mathbf{r}}(s, ds)$ i diferencijala $d\vec{r}(s, ds)$ zanemariva, tako da možemo uzeti da je $\|\Delta \hat{\mathbf{r}}(s, ds)\| = \|d\vec{r}(s, ds)\| = \|\vec{r}'(s)\| ds$. Za infinitezimalni je lučni odsječak $\Delta \hat{\mathbf{r}}_0(s, ds)$ neopterećenoga štapa $\|\Delta \hat{\mathbf{r}}_0(s, ds)\| = ds$, jer je za neopterećeni štapa s duljina luka osi

(stranica 3). Omjer $\lambda(s)$ duljinā lučnoga odsječka $\Delta\hat{\mathbf{r}}(s, ds)$ u ravnotežnoj konfiguraciji i izvornoga odsječka $\Delta\hat{\mathbf{r}}_0(s, ds)$ neopterećenoga štapa,

$$\lambda(s) = \frac{\|\Delta\hat{\mathbf{r}}(s, ds)\|}{\|\Delta\hat{\mathbf{r}}_0(s, ds)\|} = \|\vec{r}'(s)\|, \quad (101)$$

nazivamo *koeficijentom rastezanja*.

Uz $\beta(s) = 0$ je, rekosmo, $\|\vec{r}'(s)\| = |\nu(s)|$, pa je $\lambda(s) = |\nu(s)|$ tako da apsolutnu vrijednost funkcije ν u materijalnoj točki s , koja je iz točke $\mathbf{r}_0(s)$ došla u točku $\mathbf{r}(s)$, možemo poistovjetiti s vrijednošću koeficijenta rastezanja λ u toj točki. Ako je $\lambda(s) > 1$, os štapa se u (infinitesimalnome) okolišu materijalne točke s rastegnula, jer je tada $\|\Delta\hat{\mathbf{r}}(s, ds)\| > \|\Delta\hat{\mathbf{r}}_0(s, ds)\|$; ako je pak $\lambda(s) < 1$, os se stegnula, a (treba li izreći očito) duljina se osi nije promijenila ako je $\lambda(s) = 1$. Koeficijent rastezanja ne može biti jednak nuli: $\lambda(s) = 0$ samo ako je $\|\Delta\hat{\mathbf{r}}(s, ds)\| = 0$ uz $\|\Delta\hat{\mathbf{r}}_0(s, ds)\| > 0$, a to bi značilo da je odsječak iščeznuo, da je materija nestala. Vrijednost funkcije ν ne može biti manja od nule: $\nu(s) < 0$ značilo bi da je vektor $\vec{r}'_0(s)$ prelazeći u vektor $\vec{r}'(s)$ promijenio orijentaciju, što bi pak značilo da je pri pomaku orijentaciju promijenila i os infinitezimalnoga odsječka, odnosno da su se početna i krajnja njezina točka zamijenile prolazeći jedna kroz drugu, pri čemu je odsječak na trenutak nestao pa ponovno nastao.

No, vrijednost $\nu(s)$ možemo poistovjetiti s $\lambda(s)$ samo ako je $\beta(s) = 0$. Prema (99) je, za $\beta(s) \neq 0$,

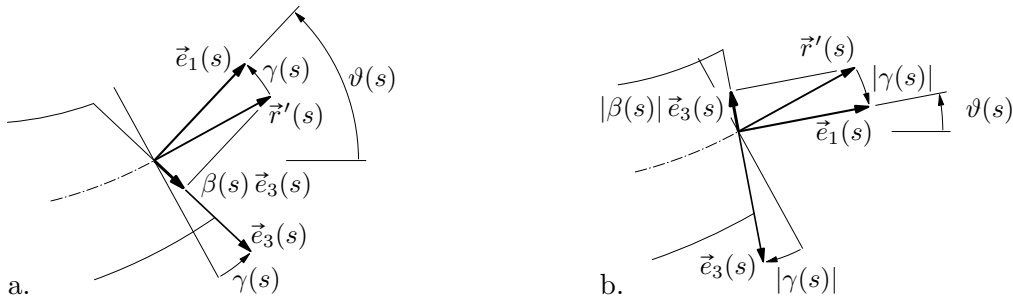
$$\|\vec{r}'(s)\| = \sqrt{\nu^2(s) + \beta^2(s)},$$

što znači da duljina deformiranoga odsječka ovisi i o $\beta(s)$, te je opći izraz za koeficijent rastezanja

$$\lambda(s) = \sqrt{\nu^2(s) + \beta^2(s)} \quad (102)$$

(pri čemu, dakako, uzimamo pozitivnu vrijednost korijena).

Slučaj drugi. Neka je $\beta(s) \neq 0$ i neka je vrijednost $\nu(s)$ takva da je $\|\vec{r}'(s)\| = 1$. Može se reći da je vektor $\vec{e}_1(s)$ nastao zaokretanjem vektora $\vec{r}'(s)$ oko osi određene vektorom $\vec{e}_2(s)$ za kut $\gamma(s)$ za koji je $\sin \gamma(s) = \beta(s)$ (slika 27.a.), pa je $\gamma(s) = \arcsin \beta(s)$.



Slika 27.

Kut $\gamma(s)$ je posmični kut za koji se promijenio pravi kut između ravnine poprečnoga presjeka i tangente na os štapa. U općem slučaju, ako $\|\vec{r}'(s)\| \neq 1$, vršak vektora $\vec{r}'(s)$

nije na jediničnoj kružnici, pa kut $\gamma(s)$ izračunavamo prema izrazu

$$\gamma(s) = \arcsin \frac{\beta(s)}{\|\vec{r}'(s)\|} = \arcsin \frac{\beta(s)}{\lambda(s)}, \quad (103)$$

što znači taj kut ne ovisi samo o $\beta(s)$ nego i o $\nu(s)$.

Može biti $\beta(s) \leq 0$ (slike 27.b., 26., 27.a.). Ako je $\beta(s) \neq 0$, formalnomatematički može biti $\lambda(s) > 0$ uz $\nu(s) = 0$, ali fizički mora biti $\nu(s) > 0$; $\nu(s) = 0$ značilo bi da je posmik tako velik da su se vektori $\vec{r}'(s)$ i $\vec{e}_3(s)$ poklopili, a to bi značilo da se kvadrat koji razapinju vektori $\vec{r}'_0(s)$ i $\vec{e}_{0,3}$ stegnuo u odsječak pravca.

3. Statička nelinearnost za štap u ravnini

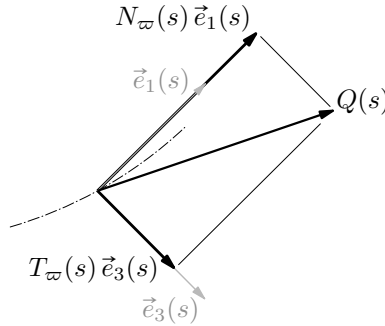
3.1. Skalarne diferencijalne jednačbe ravnoteže

Velásquez započe podrobno razrađivati teoriju o suprotstavljenim silama koje proždiru jedna drugu: o strasti, koja je nakon duge borbe s razumom nadjačala i, zgrabivši žezlo, zavládala nasilnički nad umom.

Jan Potocki: *Rukopis nađen u Zaragozi*

U rastavu unutarnje sile prema slici 28. i izrazu (100) u komponentu okomitu na ravninu poprečnoga presjeka i komponentu u njoj obje su komponente umnošci vrijednosti dviju funkcija parametra s : komponente i jediničnoga vektora. Derivacija rastava sadrži stoga četiri pribrojnika:

$$\vec{Q}'(s) = N'_{\varpi}(s) \vec{e}_1(s) + N_{\varpi}(s) \vec{e}'_1(s) + T'_{\varpi}(s) \vec{e}_3(s) + T_{\varpi}(s) \vec{e}'_3(s).$$



Slika 28.

Vektori $\vec{e}_1(s)$ i $\vec{e}_3(s)$ definirani su izrazima (98) kao kompozicije funkcija (sinus i kosinus funkcije su kuta ϑ koji je funkcija parametra s), pa su njihove derivacije

$$\begin{aligned} \vec{e}'_1(s) &= [-\sin \vartheta(s)] \vartheta'(s) \vec{i} - [\cos \vartheta(s)] \vartheta'(s) \vec{k} \\ &= -\vartheta'(s) \left[\sin \vartheta(s) \vec{i} + \cos \vartheta(s) \vec{k} \right] = -\vartheta'(s) \vec{e}_3(s) = -\kappa(s) \vec{e}_3(s), \end{aligned}$$

$$\begin{aligned} \vec{e}'_3(s) &= [\cos \vartheta(s)] \vartheta'(s) \vec{i} + [-\sin \vartheta(s)] \vartheta'(s) \vec{k} \\ &= \vartheta'(s) \left[\cos \vartheta(s) \vec{i} - \sin \vartheta(s) \vec{k} \right] = \vartheta'(s) \vec{e}_1(s) = \kappa(s) \vec{e}_1(s). \end{aligned}$$

Uvrštavanje u prethodni izraz za $\vec{Q}'(s)$ i, potom, svrstavanje po komponentama daju

$$\vec{Q}'(s) = [N'_{\varpi}(s) + \kappa(s) T_{\varpi}(s)] \vec{e}_1(s) + [T'_{\varpi}(s) - \kappa(s) N_{\varpi}(s)] \vec{e}_3(s). \quad (104)$$

Skalarne komponente rastava zadanoga opterećenja $\vec{q}_0(s)$ u ravninskoj bazi ($\vec{e}_1(s), \vec{e}_3(s)$) možemo izračunati kao njegove projekcije na osi određene vektorima baze, pa je

$$\vec{q}_0(s) = [\vec{q}_0(s) \cdot \vec{e}_1(s)] \vec{e}_1(s) + [\vec{q}_0(s) \cdot \vec{e}_3(s)] \vec{e}_3(s). \quad (105)$$

Uvedemo li rastave (104) i (105) u vektorsku diferencijalnu jednadžbu ravnoteže sila

$$\vec{Q}'(s) + \vec{q}_0(s) = \vec{0},$$

dobit ćemo, nakon sređivanja,

$$\begin{aligned} [N'_{\varpi}(s) + \kappa(s) T_{\varpi}(s) + \vec{q}_0(s) \cdot \vec{e}_1(s)] \vec{e}_1(s) \\ + [T'_{\varpi}(s) - \kappa(s) N_{\varpi}(s) + \vec{q}_0(s) \cdot \vec{e}_3(s)] \vec{e}_3(s) = \vec{0}. \end{aligned}$$

Budući da su vektori $\vec{e}_1(s)$ i $\vec{e}_3(s)$ linearno nezavisni, ta će vektorska jednadžba biti zadovoljena samo ako obje njezine skalarne komponente iščeznu, pa su *skalarne diferencijalne jednadžbe ravnoteže sila iskazane u lokalnome koordinatnom sustavu*

$$N'_{\varpi}(s) + \kappa(s) T_{\varpi}(s) + \vec{q}_0(s) \cdot \vec{e}_1(s) = 0, \quad (106)$$

$$T'_{\varpi}(s) - \kappa(s) N_{\varpi}(s) + \vec{q}_0(s) \cdot \vec{e}_3(s) = 0. \quad (107)$$

Vektorska je diferencijalna jednadžba ravnoteže momenata

$$\vec{M}'(s) + \vec{r}'(s) \times \vec{Q}(s) + \vec{m}_0(s) = \vec{0}.$$

U ravninskim su problemima vektori svih momenata okomiti na ravninu osi štapa, te su stoga

$$\vec{M}(s) = M(s) \vec{j} \quad \text{i} \quad \vec{m}_0(s) = m_0(s) \vec{j}. \quad (108)$$

Kako u izrazu za $\vec{M}(s)$ vektor \vec{j} ima ulogu konstante, derivacija je

$$\vec{M}'(s) = M'(s) \vec{j}. \quad (109)$$

Lako je pokazati da je i drugi pribrojnik u jednadžbi ravnoteže momenata usporedan s vektorom \vec{j} :

$$\vec{r}'(s) \times \vec{Q}(s) = \begin{vmatrix} \vec{e}_1(s) & \vec{j} & \vec{e}_3(s) \\ \nu(s) & 0 & \beta(s) \\ N_{\varpi}(s) & 0 & T_{\varpi}(s) \end{vmatrix} = [\beta(s) N_{\varpi}(s) - \nu(s) T_{\varpi}(s)] \vec{j}.$$

Uvrštavanjem prethodnih izraza u vektorsku jednadžbu dobivamo *skalarnu diferencijalnu jednadžbu ravnoteže momenata iskazanu u lokalnome koordinatnom sustavu*

$$M'(s) + \beta(s) N_{\varpi}(s) - \nu(s) T_{\varpi}(s) + m_0(s) = 0. \quad (110)$$

Vektore u ravnini osi štapa možemo rastaviti i u komponente usporedne s globalnim osima x i z :

$$\vec{r}'(s) = x'(s)\vec{i} + z'(s)\vec{k}, \quad (111)$$

$$\vec{Q}(s) = H(s)\vec{i} + V(s)\vec{k}, \quad (112)$$

$$\vec{q}_0(s) = q_{0,x}(s)\vec{i} + q_{0,z}(s)\vec{k}. \quad (113)$$

Za razliku od rastava (100) vektora $\vec{Q}(s)$ u kojem su jedinični vektori vrijednosti funkcija, u (112) vektori \vec{i} i \vec{k} ne ovise o s , pa je derivacija

$$\vec{Q}'(s) = H'(s)\vec{i} + V'(s)\vec{k}. \quad (114)$$

Uvrštavanje u vektorsku diferencijalnu jednadžbu ravnoteže sila daje, uz zahtjev za iščezavanjem obiju skalarnih komponenta, *skalarne diferencijalne jednadžbe ravnoteže sila iskazane u globalnome koordinatnom sustavu*:

$$H'(s) + q_{0,x}(s) = 0, \quad (115)$$

$$V'(s) + q_{0,z}(s) = 0. \quad (116)$$

Izrazimo li drugi pribrojnik u vektorskoj jednadžbi ravnoteže momenata pomoću komponenta usporednih s globalnim osima,

$$\vec{r}'(s) \times \vec{Q}(s) = \begin{vmatrix} \vec{i} & \vec{j} & \vec{k} \\ x'(s) & 0 & z'(s) \\ H(s) & 0 & V(s) \end{vmatrix} = [z'(s)H(s) - x'(s)V(s)]\vec{j},$$

dobit ćemo *skalarnu diferencijalnu jednadžbu ravnoteže momenata iskazanu u globalnome koordinatnom sustavu*:

$$M'(s) + z'(s)H(s) - x'(s)V(s) + m_0(s) = 0. \quad (117)$$

Prikažemo li vektor $\vec{r}(s)$ s pomoću pomaka iz početnoga položaja,

$$\begin{aligned} \vec{r}(s) &= \vec{r}_0(s) + \vec{p}(s) = [x_0(s)\vec{i} + z_0(s)\vec{k}] + [u(s)\vec{i} + w(s)\vec{k}] \\ &= [x_0(s) + u(s)]\vec{i} + [z_0(s) + w(s)]\vec{k}, \end{aligned}$$

prethodna jednadžba uz

$$\vec{r}'(s) = \vec{r}'_0(s) + \vec{p}'(s) = [x'_0(s) + u'(s)]\vec{i} + [z'_0(s) + w'(s)]\vec{k},$$

prelazi u

$$M'(s) + [z'_0(s) + w'(s)]H(s) - [x'_0(s) + u'(s)]V(s) + m_0(s) = 0. \quad (118)$$

Ravni štap možemo smjestiti tako da njegova os leži na osi x , s lijevim krajem u ishodištu, i umjesto parametra s uvesti apscisu x . Tada su

$$\begin{aligned} \vec{r}_0(x) &= x\vec{i}, \\ \vec{r}(x) &= [x + u(x)]\vec{i} + w(x)\vec{k}, \\ \vec{r}'(x) &= [1 + u'(x)]\vec{i} + w'(x)\vec{k}, \end{aligned} \quad (119)$$

tako da je diferencijalna jednadžba ravnoteže momenata za ravni štap

$$M'(x) + w'(x)H(x) - [1 + u'(x)]V(x) + m_0(x) = 0, \quad (120)$$

a skalarne jednadžbe ravnoteže sila (115) i (116) prelaze u

$$H'(x) + q_{0,x}(x) = 0, \quad (121)$$

$$V'(x) + q_{0,z}(x) = 0. \quad (122)$$

3.2. Rješenje za ravnu nerastezljivu Bernoulli–Eulerovu gredu

Prema Bernoulli–Eulerovoj pretpostavci pri deformiranju štapa poprečni presjeci ostaju okomiti na deformiranu os (slika 26.). To, kao što smo u odjeljku 2.3. pokazali, uvodi ograničenje $\beta(x) = 0$ u rastav

$$\vec{r}'(x) = \nu(x) \vec{e}_1(x) + \beta(x) \vec{e}_3(x)$$

vektora $\vec{r}'(x)$. Koeficijent je rastezanja tada $\lambda(x) = |\nu(x)|$, te se nerastezljivost izražava ograničenjem $\nu(x) = 1$. Pri rastavu (119) vektora $\vec{r}'(s)$ koeficijent rastezanja izračunavamo prema izrazu

$$\lambda(x) = \sqrt{[1 + u'(x)]^2 + [w'(x)]^2}.$$

Ako su pomaci $w(x)$ mali, tada su i zaokreti osi $\varphi(x) = -w'(x)$ mali, pa je doprinos pribrojnika $[w'(x)]^2$ zanemariv. Iz zahtjeva $\lambda(s) = 1$ slijedi $1 + u'(x) = 1$, odnosno $u'(x) = 0$, a odtuda $u(x) = c$: uzdužni su pomaci svih točaka osi jednaki; ako je uzdužni pomak jedne točke osi spriječen, točke osi mogu se gibati samo po pravcima okomitima na nedeformiranu os u početnome položaju:

$$\vec{r}'(x) = \vec{i} + w'(x) \vec{k}.$$

Diferencijalna jednadžba ravnoteže momenata (120) prelazi u

$$M'(x) + w'(x)H(x) - V(x) + m_0(x) = 0. \quad (123)$$

Ako je $m_0 = 0$, tu jednadžbu smijemo derivirati:

$$M''(x) + w''(x)H(x) + w'(x)H'(x) - V'(x) = 0.$$

Na temelju diferencijalnih jednadžbi ravnoteže sila (121) i (122) su

$$H'(x) = -q_{0,x}(x) \quad \text{i} \quad V'(x) = -q_{0,z}(x),$$

te je

$$M''(x) + w''(x)H(x) - w'(x)q_{0,x}(x) + q_{0,z}(x) = 0.$$

Uzet ćemo još da je $q_{0,x} = 0$, pa je $H(x) = H$ za sve $x \in [0, \ell]$ i, potom,

$$M''(x) + H w''(x) + q_{0,z}(x) = 0.$$

Iz konstitucijske jednadžbe za moment savijanja za Bernoulli–Eulerovu gredu,

$$M(x) = E(x)I(x) \vartheta'(x) = -E(x)I(x) w''(x),$$

dobivamo

$$M''(x) = -[E(x)I(x)w''(x)]'',$$

a uz posljednju pojednostavnjujuću pretpostavku $E(x)I(x) = EI$ bit će

$$M''(x) = -EIw''(x),$$

tako da je, nakon sređivanja, skalarna diferencijalna jednačba ravnoteže momenata

$$EIw''(x) - Hw''(x) = q_{0,z}(x). \quad (124)$$

To je nehomogena linearna diferencijalna jednačba četvrtoga reda s konstantnim koeficijentima s nepoznatom funkcijom w ; pisat ćemo je u obliku

$$w''(x) - \frac{H}{EI}w''(x) = \frac{q_{0,z}(x)}{EI}. \quad (125)$$

Silu H ćemo, iako djeluje po osi štapa samo u njegovu početnom, nedeformiranom stanju, zvati uzdužnom silom. Kao što ćemo u nastavku pokazati, rješenja jednačbe (124) za tlačnu silu bitno se — po karakteru — razlikuju od rješenja za vlačnu silu.

3.2.1. Utjecaj tlačne sile

Uzet ćemo prvo da na štap djeluje tlačna sila intenziteta $P_t > 0$. Uvrstimo li $H = -P_t$ u jednačbu (125), bit će

$$w''(x) + \frac{P_t}{EI}w''(x) = \frac{q_{0,z}(x)}{EI}. \quad (126)$$

Uvedemo li bezdimenzionalni [provjerite!] koeficijent

$$h = \ell \sqrt{\frac{|H|}{EI}} = \ell \sqrt{\frac{P_t}{EI}} \quad (127)$$

tako da su $h^2 = \frac{P_t \ell^2}{EI}$ i $\frac{P_t}{EI} = \frac{h^2}{\ell^2}$, ta jednačba prelazi u

$$w''(x) + \frac{h^2}{\ell^2}w''(x) = \frac{q_{0,z}(x)}{EI}. \quad (128)$$

Teorija diferencijalnih jednačbi kaže da je opće rješenje nehomogene linearne diferencijalne jednačbe $\mathfrak{L}[y] = f$ zbroj jednoga njezina posebnog rješenja y_p i općega rješenja y_h pripadne homogene diferencijalne jednačbe $\mathfrak{L}[y] = 0$. Neka je, naime,

$$y_r = y_h + y_p;$$

tada je

$$\mathfrak{L}[y_r] = \mathfrak{L}[y_h + y_p] = \mathfrak{L}[y_h] + \mathfrak{L}[y_p],$$

pri čemu je druga jednakost u stvari odredbeno svojstvo linearnoga operatora \mathfrak{L} . Budući da y_h zadovoljava homogenu jednačbu, $\mathfrak{L}[y_h] = 0$, i da y_p zadovoljava nehomogenu jednačbu, $\mathfrak{L}[y_p] = f$, slijedi

$$\mathfrak{L}[y_r] = 0 + f = f;$$

dakle, y_r je rješenje diferencijalne jednačbe $\mathfrak{L}[y] = f$.

Nehomogenoj diferencijalnoj jednadžbi (128) pripada homogena jednadžba

$$w^N(x) + \frac{h^2}{\ell^2} w''(x) = 0. \quad (129)$$

Napišemo li je u obliku

$$w^N(x) = -\frac{h^2}{\ell^2} w''(x),$$

vidjet ćemo da tražimo funkciju kojoj je četvrta derivacija jednaka drugoj derivaciji pomnoženoj stanovitom negativnom konstantom ($h^2 > 0$ i $\ell^2 > 0$, pa je $-h^2/\ell^2 < 0$).

Funkcije

$$\tilde{w}_h(x) = \sin(\mu x) \quad \& \quad \tilde{\tilde{w}}_h(x) = \cos(\mu x),$$

uz pogodan izbor konstante μ , upravo su takve funkcije:

$$\begin{aligned} \tilde{w}_h''(x) &= -\mu^2 \sin(\mu x) & \& \quad \tilde{w}_h^N(x) &= \mu^4 \sin(\mu x); \\ \tilde{\tilde{w}}_h''(x) &= -\mu^2 \cos(\mu x) & \& \quad \tilde{\tilde{w}}_h^N(x) &= \mu^4 \cos(\mu x). \end{aligned}$$

Po uvrštavanju tih izraza u jednadžbu (129) i sređivanju dobivamo

$$\begin{aligned} \mu^2 \left(\mu^2 - \frac{h^2}{\ell^2} \right) \sin(\mu x) &= 0, \\ \mu^2 \left(\mu^2 - \frac{h^2}{\ell^2} \right) \cos(\mu x) &= 0. \end{aligned}$$

Kako te jednadžbe moraju biti zadovoljene za svaki x , a ne samo za one za koje su $\sin(\mu x) = 0$ i(li) $\cos(\mu x) = 0$, mora biti

$$\mu^2 \left(\mu^2 - \frac{h^2}{\ell^2} \right) = 0,$$

a ta će jednadžba biti zadovoljena ako je $\mu^2 = 0$ ili ako je $\mu^2 = \frac{h^2}{\ell^2}$, pa su njezini korijeni

$$\mu_1 = \mu_2 = 0, \quad \mu_3 = -\frac{h}{\ell} \quad \text{i} \quad \mu_4 = \frac{h}{\ell}.$$

Sinus je neparna, a kosinus parna funkcija,

$$\sin(-\mu x) = -\sin(\mu x) \quad \& \quad \cos(-\mu x) = \cos(\mu x),$$

pa možemo uzeti da su za korijene μ_3 i μ_4 rješenja jednadžbe (129)

$$w_{h,3}(x) = \sin\left(\frac{h}{\ell} x\right) \quad \& \quad w_{h,4}(x) = \cos\left(\frac{h}{\ell} x\right).$$

Korijenima $\mu_1 = \mu_2 = 0$ odgovaraju funkcije

$$w_{h,1}(x) = \cos 0 = 1 \quad \& \quad w_{h,2}(x) = x \cos 0 = x$$

(kako su $x'' = 0$ i $x^N = 0$, funkcija $w_{h,2}(x) = x$ uvrštena u jednadžbu (129) daje tri-vijalnu tautologiju: $0 = 0$).

Budući da je jednađba (129) linearna, zadovoljava je i svaka linearna kombinacija dobivenih rješenja:

$$\begin{aligned} w_h(x) &= a_1 w_{h,1}(x) + a_2 w_{h,2}(x) + a_3 w_{h,3}(x) + a_4 w_{h,4}(x) \\ &= a_1 + a_2 x + a_3 \sin\left(\frac{h}{\ell} x\right) + a_4 \cos\left(\frac{h}{\ell} x\right), \end{aligned} \quad (130)$$

gdje su a_1 , a_2 , a_3 i a_4 neke konstante.

Ako je desna strana nehomogene diferencijalne jednađbe s konstantnim koeficijentima polinom, i njezino je posebno rješenje polinom; stupanj polinoma u rješenju jednak je zbroju stupnja polinoma na desnoj strani i reda najniže derivacije na lijevoj strani jednađbe.

U jednađbi (128) najniža je derivacija druga derivacija. Uzet ćemo da je $q_{0,z}(x) = q_0$, tako da je jednađba koju rješavamo

$$w''(x) + \frac{h^2}{\ell^2} w''(x) = \frac{q_0}{EI}; \quad (131)$$

slobodni je član, dakle, polinom nultoga stupnja. Rješenje ćemo stoga tražiti u obliku

$$w_p(x) = c_0 + c_1 x + c_2 x^2.$$

Uzastopnim deriviranjem dobivamo

$$w'_p(x) = c_1 + 2c_2 x, \quad w''_p(x) = 2c_2 \quad \text{i} \quad w'''_p(x) = w''_p(x) = 0.$$

Uvrštavanje u jednađbu (131) daje $2 \frac{h^2}{\ell^2} c_2 = \frac{q_0}{EI}$, pa je $c_2 = \frac{q_0 \ell^2}{2EI h^2}$. Posebno je rješenje te jednađbe, prema tome,

$$w_p(x) = c_0 + c_1 x + \frac{q_0 \ell^2}{2EI h^2} x^2; \quad (132)$$

konstante c_0 i c_1 naizgled ostaju neodređene.

Opće rješenje nehomogene diferencijalne jednađbe (131) dobit ćemo pribrajanjem njezina posebnog rješenja (132) općem rješenju (130) pripadne homogene jednađbe (129):

$$\begin{aligned} w(x) &= w_h(x) + w_p(x) \\ &= (a_1 + c_0) + (a_2 + c_1) x + a_3 \sin\left(\frac{h}{\ell} x\right) + a_4 \cos\left(\frac{h}{\ell} x\right) + \frac{q_0 \ell^2}{2EI h^2} x^2; \end{aligned}$$

umjesto $a_1 + c_0$ i $a_2 + c_1$ možemo pisati a_1 i a_2 (to su samo »prazne« oznake neodređenih konstanata), te je, na kraju,

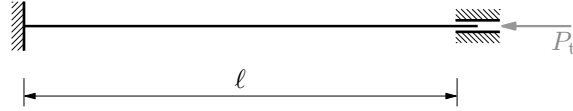
$$w(x) = a_1 + a_2 x + a_3 \sin\left(\frac{h}{\ell} x\right) + a_4 \cos\left(\frac{h}{\ell} x\right) + \frac{q_0 \ell^2}{2EI h^2} x^2. \quad (133)$$

Dobiveno opće rješenje sadrži četiri zásada neodređene konstante a_1 , a_2 , a_3 i a_4 ; određuju ih rubni uvjeti — potrebna su stoga četiri rubna uvjeta.

Za obostrano upetu gredu (s oslobođenim uzdužnim pomakom na jednom kraju, kako bi se mogla unijeti sila P_t ; slika 29.) rubni su uvjeti

$$w(0) = 0, \quad w'(0) = 0, \quad w(\ell) = 0 \quad \text{i} \quad w'(\ell) = 0.$$

Za drugi i četvrti uvjet treba nam derivacija izraza (133):



Slika 29.

$$w'(x) = a_2 + a_3 \frac{h}{\ell} \cos\left(\frac{h}{\ell} x\right) - a_4 \frac{h}{\ell} \sin\left(\frac{h}{\ell} x\right) + \frac{q_0 \ell^2}{EI h^2} x.$$

Rubni uvjeti daju sustav koji sadrži četiri jednadžbe s četiri nepoznanice a_1 , a_2 , a_3 i a_4 :

$$\begin{aligned} w(0) = 0 &\Rightarrow a_1 + a_4 = 0, \\ w'(0) = 0 &\Rightarrow a_2 + a_3 \frac{h}{\ell} = 0, \\ w(\ell) = 0 &\Rightarrow a_1 + a_2 \ell + a_3 \sin h + a_4 \cos h + \frac{q_0 \ell^4}{2 EI h^2} = 0, \\ w'(\ell) = 0 &\Rightarrow a_2 + a_3 \frac{h}{\ell} \cos h - a_4 \frac{h}{\ell} \sin h + \frac{q_0 \ell^3}{EI h^2} = 0. \end{aligned}$$

Njegovo je rješenje:

$$\begin{aligned} a_1 &= -\frac{q_0 \ell^4}{2 EI h^3} \frac{1 + \cos h}{\sin h}, & a_2 &= -\frac{q_0 \ell^3}{2 EI h^2}, \\ a_3 &= \frac{q_0 \ell^4}{2 EI h^3}, & a_4 &= \frac{q_0 \ell^4}{2 EI h^3} \frac{1 + \cos h}{\sin h}; \end{aligned}$$

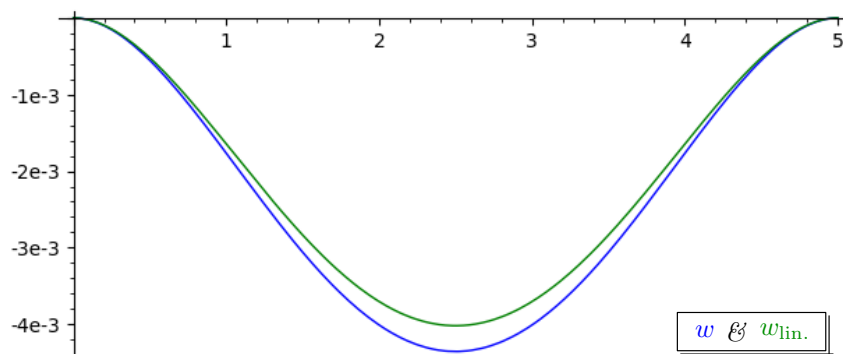
primjenom jednakosti $\operatorname{ctg} \frac{\alpha}{2} = \frac{1 + \cos \alpha}{\sin \alpha}$ izrazi za a_1 i a_4 mogu se možda malo pojednostavniti:

$$a_1 = -\frac{q_0 \ell^4}{2 EI h^3} \operatorname{ctg} \frac{h}{2}, \quad a_4 = \frac{q_0 \ell^4}{2 EI h^3} \operatorname{ctg} \frac{h}{2}.$$

Na slici 30. plavom je bojom prikazan graf funkcije w , dok je zelenom bojom usporedbe radi prikazan graf rješenja linearizirane jednadžbe

$$w_{\text{lin.}}^N(x) = \frac{q_0}{EI} x^2.$$

(Zadane vrijednosti su: $q_0 = 50 \text{ kN/m}$, $P_t = 2500 \text{ kN}$, $\ell = 5 \text{ m}$, $EI = 20250 \text{ kNm}^2$.)



Slika 30.

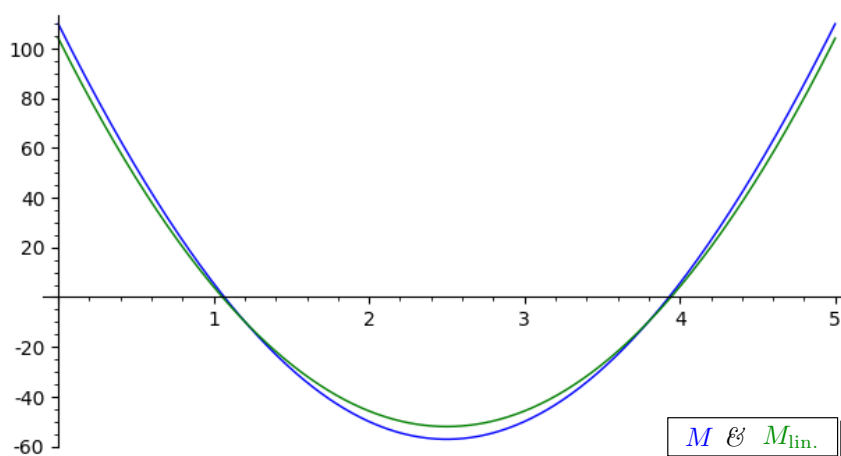
Uvrštavanjem u izraz za drugu derivaciju funkcije w ,

$$w''(x) = -a_3 \frac{h^2}{\ell^2} \sin\left(\frac{h}{\ell} x\right) - a_4 \frac{h^2}{\ell^2} \cos\left(\frac{h}{\ell} x\right) + \frac{q_0 \ell^2}{EI h^2}, \quad (134)$$

dobivamo i izraz za moment savijanja

$$M(x) = -EI w''(x) = \frac{q_0 \ell^2}{2 h^2} \left[h \sin\left(\frac{h}{\ell} x\right) + h \frac{1 + \cos h}{\sin h} \cos\left(\frac{h}{\ell} x\right) - 2 \right]. \quad (135)$$

Dijagrami M i $M_{lin.} = -EI w''_{lin.}$ plavom su i zelenom bojom prikazani na slici 31.



Slika 31.

3.2.2. Utjecaj vlačne sile

Za vlačnu je silu $H = P_v$, $P_v > 0$, postupak rješavanja diferencijalne jednadžbe u osnovnim koracima analogan. Nehomogena diferencijalna jednadžba, dobivena uvrštavanjem $H = P_v$ u jednadžbu (125), sada je

$$w^IV(x) - \frac{P_v}{EI} w''(x) = \frac{q_{0,z}(x)}{EI}, \quad (136)$$

odnosno,

$$w^{\nu}(x) - \frac{h^2}{\ell^2} w''(x) = \frac{q_{0,z}(x)}{EI}, \quad (137)$$

gdje je

$$h = \ell \sqrt{\frac{|H|}{EI}} = \ell \sqrt{\frac{P_v}{EI}}. \quad (138)$$

Pripadna homogena jednadžba

$$w^{\nu}(x) - \frac{h^2}{\ell^2} w''(x) = 0, \quad (139)$$

napisana u obliku

$$w^{\nu}(x) = \frac{h^2}{\ell^2} w''(x),$$

pokazuje da joj je rješenje funkcija kojoj je četvrta derivacija jednaka drugoj derivaciji pomnoženoj stanovitom pozitivnom konstantom. Za funkcije

$$\tilde{w}_h(x) = \text{sh}(\mu x) \quad \mathcal{E} \quad \tilde{\tilde{w}}_h(x) = \text{ch}(\mu x),$$

su

$$\tilde{w}_h''(x) = \mu^2 \text{sh}(\mu x) \quad \mathcal{E} \quad \tilde{\tilde{w}}_h^{\nu}(x) = \mu^4 \text{sh}(\mu x);$$

$$\tilde{\tilde{w}}_h''(x) = \mu^2 \text{ch}(\mu x) \quad \mathcal{E} \quad \tilde{\tilde{w}}_h^{\nu}(x) = \mu^4 \text{ch}(\mu x).$$

Za konstantu μ ponovno dobivamo jednadžbu

$$\mu^2 \left(\mu^2 - \frac{h^2}{\ell^2} \right) = 0;$$

Njezinim korijenima

$$\mu_1 = \mu_2 = 0, \quad \mu_3 = -\frac{h}{\ell} \quad \text{i} \quad \mu_4 = \frac{h}{\ell}$$

odgovaraju rješenja homogene jednadžbe

$$\begin{aligned} w_{h,1}(x) &= \text{ch} 0 = 1, & w_{h,2}(x) &= x \text{ch} 0 = x, \\ w_{h,3}(x) &= \text{sh} \left(\frac{h}{\ell} x \right), & w_{h,4}(x) &= \text{ch} \left(\frac{h}{\ell} x \right), \end{aligned}$$

te je opće rješenje homogene jednadžbe linearna kombinacija tih rješenja:

$$w_h(x) = a_1 + a_2 x + a_3 \text{sh} \left(\frac{h}{\ell} x \right) + a_4 \text{ch} \left(\frac{h}{\ell} x \right). \quad (140)$$

Uzet ćemo da je opet $q_{0,z}(x) = q_0$, pa je nehomogena diferencijalna jednadžba koju rješavamo

$$w^{\nu}(x) - \frac{h^2}{\ell^2} w''(x) = \frac{q_0}{EI}. \quad (141)$$

Potražimo li, kao i prije, njezino posebno rješenja u obliku $w_p(x) = c_0 + c_1 x + c_2 x^2$, bit će $-2 \frac{h^2}{\ell^2} c_2 = \frac{q_0}{EI}$ i, odatle, $c_2 = -\frac{q_0 \ell^2}{2EI h^2}$, tako da je traženo posebno rješenje

$$w_p(x) = c_0 + c_1 x - \frac{q_0 \ell^2}{2EI h^2} x^2. \quad (142)$$

Opće je rješenje jednadžbe (141), prema tome,

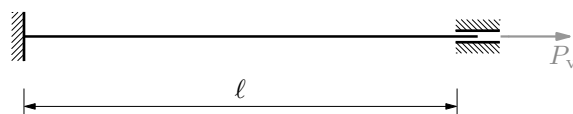
$$w(x) = a_1 + a_2 x + a_3 \operatorname{sh}\left(\frac{h}{\ell} x\right) + a_4 \operatorname{ch}\left(\frac{h}{\ell} x\right) - \frac{q_0 \ell^2}{2 EI h^2} x^2, \quad (143)$$

a njegova su prva i druga derivacija

$$\begin{aligned} w'(x) &= a_2 + a_3 \frac{h}{\ell} \operatorname{ch}\left(\frac{h}{\ell} x\right) + a_4 \frac{h}{\ell} \operatorname{sh}\left(\frac{h}{\ell} x\right) - \frac{q_0 \ell^2}{EI h^2} x, \\ w''(x) &= a_3 \frac{h^2}{\ell^2} \operatorname{sh}\left(\frac{h}{\ell} x\right) + a_4 \frac{h^2}{\ell^2} \operatorname{ch}\left(\frac{h}{\ell} x\right) - \frac{q_0 \ell^2}{EI h^2}. \end{aligned} \quad (144)$$

Rubni uvjeti daju sustav jednadžbi za određivanje vrijednosti konstanta a_1 , a_2 , a_3 i a_4 . Primjerice, za našu je obostrano upetu gredu (s mogućnošću unošenja uzdužne sile; slika 32.)

$$\begin{aligned} w(0) = 0 &\Rightarrow a_1 + a_4 = 0, \\ w'(0) = 0 &\Rightarrow a_2 + a_3 \frac{h}{\ell} = 0, \\ w(\ell) = 0 &\Rightarrow a_1 + a_2 \ell + a_3 \operatorname{sh} h + a_4 \operatorname{ch} h - \frac{q_0 \ell^4}{2 EI h^2} = 0, \\ w'(\ell) = 0 &\Rightarrow a_2 + a_3 \frac{h}{\ell} \operatorname{ch} h + a_4 \frac{h}{\ell} \operatorname{sh} h - \frac{q_0 \ell^3}{EI h^2} = 0. \end{aligned}$$



Slika 32.

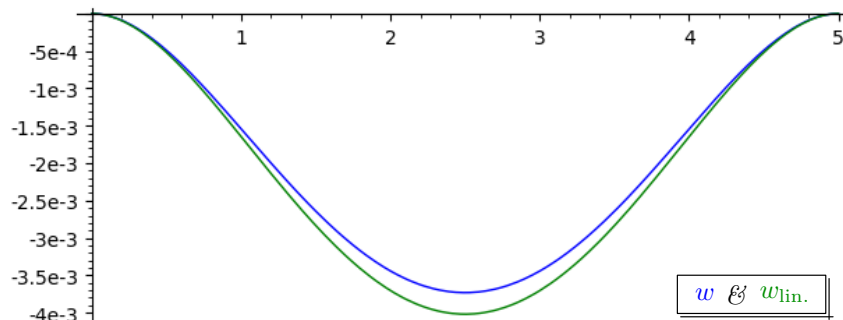
Rješenje je toga sustava:

$$\begin{aligned} a_1 &= -\frac{q_0 \ell^4}{2 EI h^3} \frac{1 + \operatorname{ch} h}{\operatorname{sh} h} = -\frac{q_0 \ell^4}{2 EI h^3} \operatorname{cth} \frac{h}{2}, \\ a_2 &= \frac{q_0 \ell^3}{2 EI h^2}, \\ a_3 &= -\frac{q_0 \ell^4}{2 EI h^3}, \\ a_4 &= \frac{q_0 \ell^4}{2 EI h^3} \frac{1 + \operatorname{ch} h}{\operatorname{sh} h} = \frac{q_0 \ell^4}{2 EI h^3} \operatorname{cth} \frac{h}{2}. \end{aligned}$$

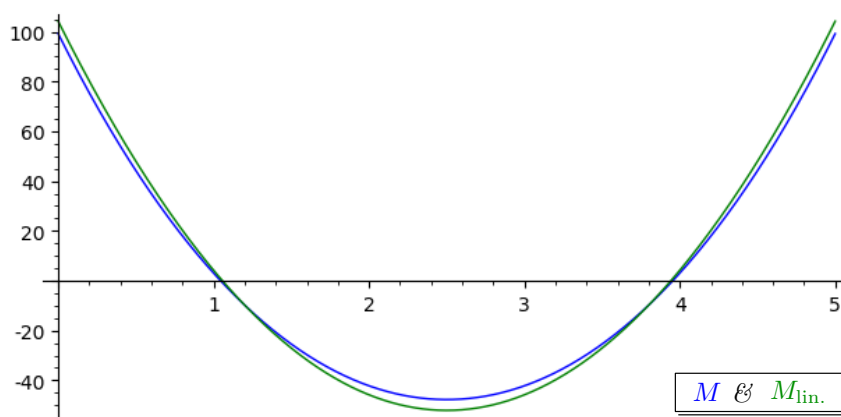
I na kraju, izraz je za moment savijanja

$$M(x) = \frac{q_0 \ell^2}{2 h^2} \left[h \operatorname{sh}\left(\frac{h}{\ell} x\right) - h \frac{1 + \operatorname{ch} h}{\operatorname{sh} h} \operatorname{ch}\left(\frac{h}{\ell} x\right) + 2 \right]. \quad (145)$$

Grafovi funkcija w i $w_{\text{lin.}}$ prikazani su na slici 33., a dijagrami M i $M_{\text{lin.}} = -EI w''_{\text{lin.}}$ na slici 34.



Slika 33.



Slika 34.

3.2.3. Copernicanski obrat v imaginarne »tmice, brez ikakšne luči«

Cvet ženski zemati i mleko prijemati,
 znamenovanje muško kak hostiju zemati,
 na metle jašiti i purgere plašiti,
 popa vu vražju torbu zašiti,
 prevrči se v cucka kaj s turna plucka
 i luctvo jeno na drugo hucka,
 vragòduha zvati, presveto olje zlejati,
 rit si na dušici oltarskoj grejati,
 z mačkom se zmešati, tolvaja vešati,
 z kotrigov dečjih mošta sprešati,
 spram coprarije te se to ni bilo niš,
 kaj ja sem spoznal je, potari nas križ!
 V tmice, v pivnice, brez ikakšne luči,
 čul se je veter kak v praznini huči.

Miroslav Krleža: *Planetarijom*

U udžbenicima se opća rješenja homogenih diferencijalnih jednadžbi (129) i (139) obično traže u »Eulerovu« obliku

$$w_h(x) = e^{\mu x}.$$

Druga su i četvrta derivacija te funkcije

$$w_h''(x) = \mu^2 e^{\mu x} \quad \& \quad w_h^{IV}(x) = \mu^4 e^{\mu x}.$$

Uzmemo li, kao dósada, da je uvijek $\mu^2 \geq 0$, ta je funkcija pogodna samo za rješavanje jednadžbe (139). Uvrštavanje u nju daje

$$\mu^2 \left(\mu^2 - \frac{h^2}{\ell^2} \right) e^{\mu x} = 0,$$

a kako je uvijek $e^{\mu x} \neq 0$, mora biti

$$\mu^2 \left(\mu^2 - \frac{h^2}{\ell^2} \right) = 0, \quad \text{odnosno} \quad \mu^2 = 0 \quad \text{ili} \quad \mu^2 = \frac{h^2}{\ell^2},$$

te su

$$\mu_1 = \mu_2 = 0, \quad \mu_3 = -\frac{h}{\ell} \quad \text{i} \quad \mu_4 = \frac{h}{\ell}.$$

Korijenima $\mu_1 = \mu_2 = 0$ i sada odgovaraju funkcije $w_{h,1}(x) = 1$ i $w_{h,2}(x) = x$, jer je $e^0 = 1$. Za korijene μ_3 i μ_4 rješenja su homogene jednadžbe (139) funkcije

$$w_{h,4}(x) = e^{-xh/\ell} \quad \text{\textcircled{E}} \quad w_{h,3}(x) = e^{xh/\ell},$$

pa joj je opće rješenje

$$w_h(x) = a_1 + a_2 x + b_3 e^{-xh/\ell} + b_4 e^{xh/\ell}.$$

Zamijenimo li b_3 i b_4 s $(-a_3 + a_4)/2$ i $(a_3 + a_4)/2$, bit će

$$\begin{aligned} w_h(x) &= a_1 + a_2 x + \frac{1}{2}(-a_3 + a_4) e^{-xh/\ell} + \frac{1}{2}(a_3 + a_4) e^{xh/\ell} \\ &= a_1 + a_2 x + \frac{1}{2} \left(-a_3 e^{-xh/\ell} + a_3 e^{xh/\ell} \right) + \frac{1}{2} \left(a_4 e^{-xh/\ell} + a_4 e^{xh/\ell} \right) \\ &= a_1 + a_2 x + a_3 \frac{e^{xh/\ell} - e^{-xh/\ell}}{2} + a_4 \frac{e^{xh/\ell} + e^{-xh/\ell}}{2} \end{aligned}$$

te za opće rješenje jednadžbe (139) dobivamo »naše« rješenje

$$w_h(x) = a_1 + a_2 x + a_3 \operatorname{sh} \left(\frac{h}{\ell} x \right) + a_4 \operatorname{ch} \left(\frac{h}{\ell} x \right), \quad (140)$$

jer su

$$\operatorname{sh} x = \frac{e^x - e^{-x}}{2} \quad \text{\textcircled{E}} \quad \operatorname{ch} x = \frac{e^x + e^{-x}}{2}.$$

Uvrstimo li pak funkciju $w_h(x) = e^{\mu x}$ u jednadžbu (129), dobit ćemo

$$\mu^2 \left(\mu^2 + \frac{h^2}{\ell^2} \right) e^{\mu x} = 0,$$

pa mora biti

$$\mu^2 \left(\mu^2 + \frac{h^2}{\ell^2} \right) = 0, \quad \text{odnosno} \quad \mu^2 = 0 \quad \text{ili} \quad \mu^2 = -\frac{h^2}{\ell^2};$$

ako se ne ograničimo na realne μ , može biti $\mu^2 < 0$.

Korijeni

$$\mu_3 = -i \frac{h}{\ell} \quad \text{\textcircled{E}} \quad \mu_4 = i \frac{h}{\ell},$$

gdje je i imaginarna jedinica, $i = \sqrt{-1}$, daju funkcije

$$w_{h,3}(x) = e^{-xih/\ell} \quad \& \quad w_{h,4}(x) = e^{xih/\ell},$$

pa je opće rješenje homogene jednadžbe (129)

$$\begin{aligned} w_h(x) &= a_1 + a_2 x + b_3 e^{-xih/\ell} + b_4 e^{xih/\ell} \\ &= a_1 + a_2 x + \left(-\frac{a_3}{2i} + \frac{a_4}{2}\right) e^{-xih/\ell} + \left(\frac{a_3}{2i} + \frac{a_4}{2}\right) e^{xih/\ell} \\ &= a_1 + a_2 x + \frac{1}{2i} \left(-a_3 e^{-xih/\ell} + a_3 e^{xih/\ell}\right) + \frac{1}{2} \left(a_4 e^{-xih/\ell} + a_4 e^{xih/\ell}\right) \\ &= a_1 + a_2 x + a_3 \frac{e^{xih/\ell} - e^{-xih/\ell}}{2i} + a_4 \frac{e^{xih/\ell} + e^{-xih/\ell}}{2}. \end{aligned}$$

Euler je »pokazao« (1748.) da su

$$e^{ix} = \cos x + i \sin x. \quad \& \quad e^{-ix} = \cos x - i \sin x$$

Zbrajanjem tih izraza dobivamo

$$2 \cos x = e^{ix} + e^{-ix},$$

a oduzimanje drugoga izraza od prvog daje

$$2i \sin x = e^{ix} - e^{-ix},$$

te je opće rješenje jednadžbe (129) u stvari »naše« rješenje

$$w_h(x) = a_1 + a_2 x + a_3 \sin\left(\frac{h}{\ell} x\right) + a_4 \cos\left(\frac{h}{\ell} x\right). \quad (133)$$

3.3. Matrice krutosti

3.3.1. Tlačni štap

Izraz (130) za opće rješenje w_h homogene diferencijalne jednadžbe (129) upotrijebit ćemo u izvodu izrazā za komponente matrice krutosti tlačnoga štapa.

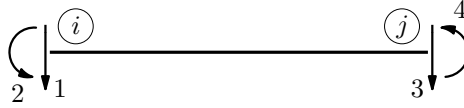
Iz *Grādevne* je *statike* poznato da matrica krutosti \mathbf{k} povezuje jednostupčanu matricu \mathbf{u} orijentiranih duljina komponenata pomakā i kutova zaokreta krajeva štapa $\{i, j\}$ s jednostupčanom matricom \mathbf{f} vrijednosti sila i momenata na krajevima:

$$\mathbf{f} = \mathbf{k} \mathbf{u}, \quad (146)$$

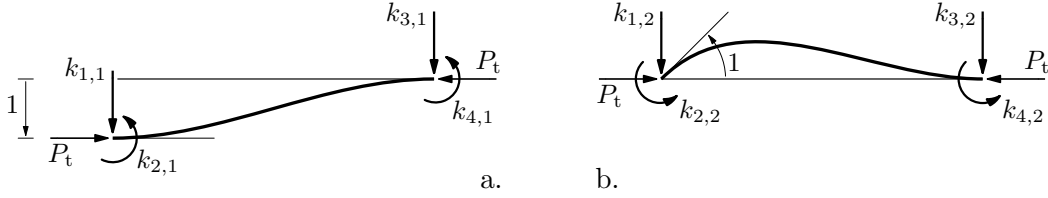
pri čemu su brojke na slici 35. indeksi α komponenata f_α jednostupčane matrice \mathbf{f} i indeksi β komponenata u_β jednostupčane matrice \mathbf{u} , tako da su

$$\mathbf{f} = [t_{i,j} \quad m_{i,j} \quad t_{j,i} \quad m_{j,i}]^T \quad \text{i} \quad \mathbf{u} = [w_{i,j} \quad \varphi_{i,j} \quad w_{j,i} \quad \varphi_{j,i}]^T.$$

Komponenta $k_{\alpha,\beta}$ matrice krutosti vrijednost je poopćene sile s indeksom α , f_α , izazvane jediničnim poopćenim pomakom s indeksom β , $u_\beta = 1$ (primjerice, slike 36.a. i b.).



Slika 35.



Slika 36.

Funkcijski izrazi za progibne linije tlačnoga štapa zbog jediničnih poopćenih pomaka njegovih krajeva rješenja su homogene diferencijalne jednačbe (129) uz nehomogene geometrijske rubne uvjete. Iz izraza za opće rješenje te jednačbe,

$$w_h(x) = a_1 + a_2 x + a_3 \sin\left(\frac{h}{\ell} x\right) + a_4 \cos\left(\frac{h}{\ell} x\right), \quad (130)$$

i izraza za njegovu prvu derivaciju,

$$w'_h(x) = a_2 + a_3 \frac{h}{\ell} \cos\left(\frac{h}{\ell} x\right) - a_4 \frac{h}{\ell} \sin\left(\frac{h}{\ell} x\right), \quad (147)$$

dobivamo

$$w_{i,j} = w_h(0) = a_1 + a_4,$$

$$\varphi_{i,j} = -w'_h(0) = -a_2 - a_3 \frac{h}{\ell},$$

$$w_{j,i} = w_h(\ell) = a_1 + a_2 \ell + a_3 \sin h + a_4 \cos h,$$

$$\varphi_{j,i} = -w'_h(\ell) = -a_2 - a_3 \frac{h}{\ell} \cos h + a_4 \frac{h}{\ell} \sin h,$$

ili, u matricnome obliku, uz oznake $s = \sin h$ i $c = \cos h$,

$$\begin{bmatrix} w_{i,j} \\ \varphi_{i,j} \\ w_{j,i} \\ \varphi_{j,i} \end{bmatrix} = \begin{bmatrix} 1 & 0 & 0 & 1 \\ 0 & -1 & -\frac{h}{\ell} & 0 \\ 1 & \ell & s & c \\ 0 & -1 & -\frac{h}{\ell} c & \frac{h}{\ell} s \end{bmatrix} \begin{bmatrix} a_1 \\ a_2 \\ a_3 \\ a_4 \end{bmatrix},$$

ili, matricnom stenografijom,

$$\mathbf{u} = \mathbf{B}\mathbf{a}. \quad (148)$$

Momente savijanja i vrijednosti progiba povezuje konstitucijska jednačba

$$M(x) = -EI w''_h(x),$$

a iz diferencijalne jednačbe ravnoteže momenata (123) uz $m_0(x) = 0$ i $H(x) = -P_t$ slijedi

$$V(x) = M'(x) - w'_h(x) P_t = -EI \left[w_h'''(x) + \frac{P_t}{EI} w_h'(x) \right]$$

ili

$$V(x) = -EI \left[w_h'''(x) + \frac{h^2}{\ell^2} w_h'(x) \right], \quad (149)$$

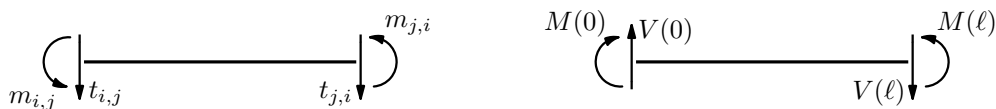
pa su, prema slici 37.,

$$t_{i,j} = -V(0) = EI \left[w_h'''(0) + \frac{h^2}{\ell^2} w_h'(0) \right],$$

$$m_{i,j} = -M(0) = EI w_h''(0),$$

$$t_{j,i} = V(\ell) = -EI \left[w_h'''(\ell) + \frac{h^2}{\ell^2} w_h'(\ell) \right],$$

$$m_{j,i} = M(\ell) = -EI w_h''(\ell).$$



Slika 37.

Uzastopnim deriviranjem izraza (147) dobivamo

$$w_h''(x) = -a_3 \frac{h^2}{\ell^2} \sin\left(\frac{h}{\ell} x\right) - a_4 \frac{h^2}{\ell^2} \cos\left(\frac{h}{\ell} x\right),$$

$$w_h'''(x) = -a_3 \frac{h^3}{\ell^3} \cos\left(\frac{h}{\ell} x\right) + a_4 \frac{h^3}{\ell^3} \sin\left(\frac{h}{\ell} x\right),$$

te su

$$t_{i,j} = EI \left[-a_3 \frac{h^3}{\ell^3} + \frac{h^2}{\ell^2} \left(a_2 + a_3 \frac{h}{\ell} \right) \right] = EI \frac{h^2}{\ell^2} a_2,$$

$$m_{i,j} = -EI \frac{h^2}{\ell^2} a_4,$$

$$t_{j,i} = -EI \left[-a_3 \frac{h^3}{\ell^3} c + a_4 \frac{h^3}{\ell^3} s + \frac{h^2}{\ell^2} \left(a_2 + a_3 \frac{h}{\ell} c - a_4 \frac{h}{\ell} s \right) \right] = -EI \frac{h^2}{\ell^2} a_2,$$

$$m_{j,i} = EI \left(\frac{h^2}{\ell^2} s a_3 + \frac{h^2}{\ell^2} c a_4 \right),$$

ili, matricno,

$$\begin{bmatrix} t_{i,j} \\ m_{i,j} \\ t_{j,i} \\ m_{j,i} \end{bmatrix} = EI \frac{h^2}{\ell^2} \begin{bmatrix} 0 & 1 & 0 & 0 \\ 0 & 0 & 0 & -1 \\ 0 & -1 & 0 & 0 \\ 0 & 0 & s & c \end{bmatrix} \begin{bmatrix} a_1 \\ a_2 \\ a_3 \\ a_4 \end{bmatrix},$$

odnosno, sažeto,

$$\mathbf{f} = \mathbf{G}\mathbf{a}.$$

Da nađemo neposrednu vezu između matrica \mathbf{f} i \mathbf{u} , matricu \mathbf{a} ćemo pomoću jednadžbe (148) prikazati kao funkciju matrice \mathbf{u} ,

$$\mathbf{a} = \mathbf{B}^{-1}\mathbf{u},$$

i uvrstiti u prethodni izraz:

$$\mathbf{f} = \mathbf{GB}^{-1}\mathbf{u}; \quad (150)$$

očito je da je matrica \mathbf{GB}^{-1} matrica krutosti štapa:

$$\mathbf{k} = \mathbf{GB}^{-1}. \quad (151)$$

Izraze za komponente matrice \mathbf{k} razmjerno je lako izvesti primjenom programā SageMath ili Mathematica:

$$\mathbf{k} = \frac{EI}{\ell(2-2c-hs)} \begin{bmatrix} \frac{h^3s}{\ell^2} & -\frac{h^2(1-c)}{\ell} & -\frac{h^3s}{\ell^2} & -\frac{h^2(1-c)}{\ell} \\ -\frac{h^2(1-c)}{\ell} & h(s-hc) & \frac{h^2(1-c)}{\ell} & h(h-s) \\ -\frac{h^3s}{\ell^2} & \frac{h^2(1-c)}{\ell} & \frac{h^3s}{\ell^2} & \frac{h^2(1-c)}{\ell} \\ -\frac{h^2(1-c)}{\ell} & h(h-s) & \frac{h^2(1-c)}{\ell} & h(s-hc) \end{bmatrix}. \quad (152)$$

3.3.2. Elastična i geometrijska matrica krutosti

Izrazi za komponente matrice krutosti funkcije su koeficijenta h koji se »skriva« i u $s = \sin h$ i $c = \cos h$, pa ih u okolini vrijednosti $h = 0$ (što prema definiciji (127) koeficijenta h zapravo znači u okolini vrijednosti $P_t = 0$ tlačne sile) možemo razviti u Taylorove/Maclaurinove redove (ponovno uz malu pomoć programa SageMath); zadržimo li u razvojinama samo prva dva člana, bit će

$$\mathbf{k} = \frac{EI}{\ell} \begin{bmatrix} \frac{12}{\ell^2} - \frac{6h^2}{5\ell^2} & -\frac{6}{\ell} + \frac{h^2}{10\ell} & -\frac{12}{\ell^2} + \frac{6h^2}{5\ell^2} & -\frac{6}{\ell} + \frac{h^2}{10\ell} \\ -\frac{6}{\ell} + \frac{h^2}{10\ell} & 4 - \frac{2h^2}{15} & \frac{6}{\ell} - \frac{h^2}{10\ell} & 2 + \frac{h^2}{30} \\ -\frac{12}{\ell^2} + \frac{6h^2}{5\ell^2} & \frac{6}{\ell} - \frac{h^2}{10\ell} & \frac{12}{\ell^2} - \frac{6h^2}{5\ell^2} & \frac{6}{\ell} - \frac{h^2}{10\ell} \\ -\frac{6}{\ell} + \frac{h^2}{10\ell} & 2 + \frac{h^2}{30} & \frac{6}{\ell} - \frac{h^2}{10\ell} & 4 - \frac{2h^2}{15} \end{bmatrix}. \quad (153)$$

Uvrštavanjem definicije koeficijenta h komponente se mogu izraziti i kao funkcije vrijednosti sile P_t :

$$\mathbf{k} = \begin{bmatrix} \frac{12 EI}{\ell^3} - \frac{6 P_t}{5 \ell} & -\frac{6 EI}{\ell^2} + \frac{P_t}{10} & -\frac{12 EI}{\ell^3} + \frac{6 P_t}{5 \ell} & -\frac{6 EI}{\ell^2} + \frac{P_t}{10} \\ -\frac{6 EI}{\ell^2} + \frac{P_t}{10} & \frac{4 EI}{\ell} - \frac{2 P_t \ell}{15} & \frac{6 EI}{\ell^2} - \frac{P_t}{10} & \frac{2 EI}{\ell} + \frac{P_t \ell}{30} \\ -\frac{12 EI}{\ell^3} + \frac{6 P_t}{5 \ell} & \frac{6 EI}{\ell^2} - \frac{P_t}{10} & \frac{12 EI}{\ell^3} - \frac{6 P_t}{5 \ell} & \frac{6 EI}{\ell^2} - \frac{P_t}{10} \\ -\frac{6 EI}{\ell^2} + \frac{P_t}{10} & \frac{2 EI}{\ell} + \frac{P_t \ell}{30} & \frac{6 EI}{\ell^2} - \frac{P_t}{10} & \frac{4 EI}{\ell} - \frac{2 P_t \ell}{15} \end{bmatrix}.$$

Kako je svaka komponenta matrice \mathbf{k} zbroj dvaju pribrojnika, ta se matrica može prikazati i kao zbroj dviju matrica:

$$\mathbf{k} = \mathbf{k}_e + \mathbf{k}_g. \quad (154)$$

Matrica

$$\mathbf{k}_e = \frac{EI}{\ell} \begin{bmatrix} 12/\ell^2 & -6/\ell & -12/\ell^2 & -6/\ell \\ -6/\ell & 4 & 6/\ell & 2 \\ -12/\ell^2 & 6/\ell & 12/\ell^2 & 6/\ell \\ -6/\ell & 2 & 6/\ell & 4 \end{bmatrix}, \quad (155)$$

poznata iz linearne metode pomakā, naziva se sada *elastičnom matricom krutosti*. Matricom

$$\mathbf{k}_g = \frac{P_t}{\ell} \begin{bmatrix} -6/5 & \ell/10 & 6/5 & \ell/10 \\ \ell/10 & -2 \ell^2/15 & -\ell/10 & \ell^2/30 \\ 6/5 & -\ell/10 & -6/5 & -\ell/10 \\ \ell/10 & \ell^2/30 & -\ell/10 & -2 \ell^2/15 \end{bmatrix}, \quad (156)$$

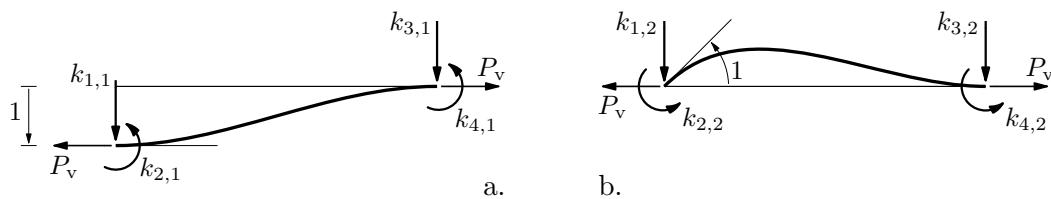
koja se naziva *geometrijskom matricom krutosti* (a katkada označava i s \mathbf{k}_σ), izražen je nelinearni utjecaj tlačne sile. Sve su komponente na glavnoj dijagonali geometrijske matrice negativne ($P_t > 0$), dok su komponente na glavnoj dijagonali elastične matrice pozitivne, tako da možemo zaključiti da tlačna sila smanjuje fleksijsku krutost štapa.⁵

3.3.3. Vlačni štap

Na analogan način možemo izvesti izraze za komponente matrice krutosti vlačnoga štapa (slike 38.a. i b. primjerice). Uvrštavanje (nehomogenih) geometrijskih rubnih uvjeta $w_h(0) = w_{i,j}$, $w'_h(0) = -\varphi_{i,j}$, $w_h(\ell) = w_{j,i}$ i $w'_h(\ell) = -\varphi_{i,j}$ u rješenje

$$w_h(x) = a_1 + a_2 x + a_3 \operatorname{sh}\left(\frac{h}{\ell} x\right) + a_4 \operatorname{ch}\left(\frac{h}{\ell} x\right)$$

⁵ Štoviše, sve komponente geometrijske matrice, osim dvije ($k_{2,4}$ i $k_{4,2}$), imaju predznake suprotne od predznakā odgovarajućih komponenata elastične matrice.



Slika 38.

homogene diferencijalne jednačbe (139) i u njegovu derivaciju

$$w'_h(x) = a_2 + a_3 \frac{h}{\ell} \operatorname{ch} \left(\frac{h}{\ell} x \right) + a_4 \frac{h}{\ell} \operatorname{sh} \left(\frac{h}{\ell} x \right)$$

daje, uz oznake $\bar{s} = \operatorname{sh} h$ i $\bar{c} = \operatorname{ch} h$,

$$\begin{bmatrix} w_{i,j} \\ \varphi_{i,j} \\ w_{j,i} \\ \varphi_{j,i} \end{bmatrix} = \begin{bmatrix} 1 & 0 & 0 & 1 \\ 0 & -1 & -\frac{h}{\ell} & 0 \\ 1 & \ell & \bar{s} & \bar{c} \\ 0 & -1 & -\frac{h}{\ell} \bar{c} & -\frac{h}{\ell} \bar{s} \end{bmatrix} \begin{bmatrix} a_1 \\ a_2 \\ a_3 \\ a_4 \end{bmatrix},$$

ili, sažeto,

$$\mathbf{u} = \bar{\mathbf{B}} \mathbf{a}$$

i, odatle,

$$\mathbf{a} = \bar{\mathbf{B}}^{-1} \mathbf{u}.$$

Za silu $V(x)$ sada iz jednačbe ravnoteže momenata (123) dobivamo, uz $H(x) = P_v$ (i, naravno, uz $m_0(x) = 0$),

$$V(x) = M'(x) + w'_h(x) P_v = -EI \left[w_h'''(x) - \frac{h^2}{\ell^2} w_h'(x) \right],$$

pa iz $t_{i,j} = -V(0)$, $m_{i,j} = -M(0)$, $t_{j,i} = V(\ell)$, $m_{j,i} = M(\ell)$ i

$$w_h''(x) = a_3 \frac{h^2}{\ell^2} \operatorname{sh} \left(\frac{h}{\ell} x \right) + a_4 \frac{h^2}{\ell^2} \operatorname{ch} \left(\frac{h}{\ell} x \right),$$

$$w_h'''(x) = a_3 \frac{h^3}{\ell^3} \operatorname{ch} \left(\frac{h}{\ell} x \right) + a_4 \frac{h^3}{\ell^3} \operatorname{sh} \left(\frac{h}{\ell} x \right)$$

slijedi

$$\begin{bmatrix} t_{i,j} \\ m_{i,j} \\ t_{j,i} \\ m_{j,i} \end{bmatrix} = EI \frac{h^2}{\ell^2} \begin{bmatrix} 0 & -1 & 0 & 0 \\ 0 & 0 & 0 & 1 \\ 0 & 1 & 0 & 0 \\ 0 & 0 & -\bar{s} & -\bar{c} \end{bmatrix} \begin{bmatrix} a_1 \\ a_2 \\ a_3 \\ a_4 \end{bmatrix},$$

odnosno,

$$\mathbf{f} = \bar{\mathbf{G}}\mathbf{a},$$

pa je

$$\mathbf{f} = \bar{\mathbf{k}}\mathbf{u},$$

gdje je

$$\bar{\mathbf{k}} = \bar{\mathbf{G}}\bar{\mathbf{B}}^{-1} \quad (157)$$

ili, po komponentama,

$$\bar{\mathbf{k}} = \frac{EI}{\ell(2 - 2\bar{c} + h\bar{s})} \begin{bmatrix} \frac{h^3 \bar{s}}{\ell^2} & \frac{h^2(1 - \bar{c})}{\ell} & -\frac{h^3 \bar{s}}{\ell^2} & \frac{h^2(1 - \bar{c})}{\ell} \\ \frac{h^2(1 - \bar{c})}{\ell} & h(h\bar{c} - \bar{s}) & -\frac{h^2(1 - \bar{c})}{\ell} & -h(h - \bar{s}) \\ -\frac{h^3 \bar{s}}{\ell^2} & -\frac{h^2(1 - \bar{c})}{\ell} & \frac{h^3 \bar{s}}{\ell^2} & -\frac{h^2(1 - \bar{c})}{\ell} \\ \frac{h^2(1 - \bar{c})}{\ell} & -h(h - \bar{s}) & -\frac{h^2(1 - \bar{c})}{\ell} & h(h\bar{c} - \bar{s}) \end{bmatrix}. \quad (158)$$

Razvojem u Taylorove/Maclaurinove redove u okolici $h = 0$, zadržavajući prva dva člana, dobivamo

$$\bar{\mathbf{k}} = \frac{EI}{\ell} \begin{bmatrix} \frac{12}{\ell^2} + \frac{6h^2}{5\ell^2} & -\frac{6}{\ell} - \frac{h^2}{10\ell} & -\frac{12}{\ell^2} - \frac{6h^2}{5\ell^2} & -\frac{6}{\ell} - \frac{h^2}{10\ell} \\ -\frac{6}{\ell} - \frac{h^2}{10\ell} & 4 + \frac{2h^2}{15} & \frac{6}{\ell} + \frac{h^2}{10\ell} & 2 - \frac{h^2}{30} \\ -\frac{12}{\ell^2} - \frac{6h^2}{5\ell^2} & \frac{6}{\ell} + \frac{h^2}{10\ell} & \frac{12}{\ell^2} + \frac{6h^2}{5\ell^2} & \frac{6}{\ell} + \frac{h^2}{10\ell} \\ -\frac{6}{\ell} - \frac{h^2}{10\ell} & 2 - \frac{h^2}{30} & \frac{6}{\ell} + \frac{h^2}{10\ell} & 4 + \frac{2h^2}{15} \end{bmatrix}. \quad (159)$$

I tu matricu možemo prikazati kao zbroj elastične i geometrijske matrice:

$$\bar{\mathbf{k}} = \bar{\mathbf{k}}_e + \bar{\mathbf{k}}_g. \quad (160)$$

Elastična je matrica, naravno, jednaka matrici (155), $\bar{\mathbf{k}}_e = \mathbf{k}_e$. Geometrijska je pak matrica, s komponentama izraženima kao funkcijama vrijednosti P_v vlačne sile:

$$\bar{\mathbf{k}}_g = \frac{P_v}{\ell} \begin{bmatrix} 6/5 & -\ell/10 & -6/5 & -\ell/10 \\ -\ell/10 & 2\ell^2/15 & \ell/10 & -\ell^2/30 \\ -6/5 & \ell/10 & 6/5 & \ell/10 \\ -\ell/10 & -\ell^2/30 & \ell/10 & 2\ell^2/15 \end{bmatrix}. \quad (161)$$

Kako su komponente na njezinoj glavnoj dijagonali pozitivne, zaključujemo da vlačna sila povećava fleksijsku krutost štapa.⁶

⁶ Sve komponente geometrijske matrice, osim $k_{2,4}$ i $k_{4,2}$, imaju iste predznake kao odgovarajuće komponente elastične matrice, pa se apsolutne vrijednosti zbrajanjem povećavaju.

3.3.4. Opći zapis geometrijske matrice krutosti

Usporedba geometrijske matrice \mathbf{k}_g tlačnoga štapa, izraz (156), i geometrijske matrice $\bar{\mathbf{k}}_g$ vlačnoga štapa, izraz (161), pokazuje da se njihove komponente razlikuju samo po predznacima. Stoga predznak možemo uključiti u vrijednost H uzdužne sile (za tlačnu je silu $H < 0$, dok je za vlačnu $H > 0$) te za obje matrice pisati (zadržavajući samo oznaku \mathbf{k}_g)

$$\mathbf{k}_g = \frac{H}{\ell} \begin{bmatrix} 6/5 & -\ell/10 & -6/5 & -\ell/10 \\ -\ell/10 & 2\ell^2/15 & \ell/10 & -\ell^2/30 \\ -6/5 & \ell/10 & 6/5 & \ell/10 \\ -\ell/10 & -\ell^2/30 & \ell/10 & 2\ell^2/15 \end{bmatrix}. \quad (162)$$

No, treba još jednom naglasiti da je prikaz matrice krutosti štapa kao zbroja elastične i geometrijske matrice,

$$\mathbf{k} = \mathbf{k}_e + \mathbf{k}_g,$$

samo aproksimacija »točne« matrice krutosti koja je za tlačni štap dana izrazom (152), a za vlačni štap izrazom (158); komponente »točne« matrice krutosti tlačnoga štapa sadrže trigonometrijske, a komponente matrice krutosti vlačnoga štapa hiperboličke funkcije koeficijenta h (odnosno, intenziteta $|H|$ uzdužne sile).

3.4. Sile upetosti za jednoliko raspodijeljenu silu

3.4.1. Tlačni štap

U pododjeljku 3.2.1. izveli smo funkcijski izraz (135) za vrijednosti momenata savijanja u tlačnom štapu opterećenu jednoliko raspodijeljenom silom vrijednosti $q_{0,z}(x) = q_0$. Vrijednosti momenata upetosti možemo dobiti uvrštavanjem $x = 0$ i $x = \ell$ uz, možda, promjenu predznaka.

Na lijevome je kraju $\bar{M}_{i,j} = -M(0)$ (usporedite sa slikom 37.) tako da je

$$\bar{M}_{i,j} = -\frac{q_0 \ell^2}{2h^2} \left[h \frac{1+c}{s} - 2 \right] = \frac{q_0 \ell^2}{2h^2} \left[2 - h \frac{1+c}{s} \right]. \quad (163)$$

Na desnome je pak kraju $\bar{M}_{j,i} = M(\ell)$, te je

$$\bar{M}_{j,i} = \frac{q_0 \ell^2}{2h^2} \left[h s + h \frac{1+c}{s} c - 2 \right] = \frac{q_0 \ell^2}{2h^2} \left[h \frac{1+c}{s} - 2 \right],$$

odnosno,

$$\bar{M}_{j,i} = -\frac{q_0 \ell^2}{2h^2} \left[2 - h \frac{1+c}{s} \right] = -\bar{M}_{i,j}. \quad (164)$$

Uvjet ravnoteže momenata oko desnoga kraja štapa (prema slici 39.),

$$\bar{T}_{i,j} \ell + \bar{M}_{i,j} + \bar{M}_{j,i} + \frac{q_0 \ell^2}{2} = 0,$$

daje (uz $\overline{M}_{j,i} = -\overline{M}_{i,j}$)

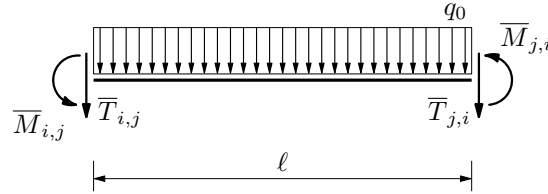
$$\overline{T}_{i,j} = -\frac{q_0 \ell}{2}, \quad (165)$$

a potom, iz uvjeta ravnoteže sila okomitih na os,

$$-\overline{T}_{i,j} - \overline{T}_{j,i} - q_0 \ell = 0,$$

slijedi i

$$\overline{T}_{j,i} = -\overline{T}_{i,j} - q_0 \ell = -\frac{q_0 \ell}{2}. \quad (166)$$



Slika 39.

Izraze za $\overline{M}_{i,j}$ i $\overline{M}_{j,i}$, shvaćene kao funkcije koeficijenta h , možemo u okolini vrijednosti $h = 0$ razviti u Taylorove/Maclaurinove redove:

$$\overline{M}_{i,j} = \frac{q_0 \ell^2}{12} + \frac{q_0 \ell^2 h^2}{720} + O(h^3) = \frac{q_0 \ell^2}{12} + \frac{P_t q_0 \ell^4}{720 EI} + O(h^3), \quad (167)$$

$$\overline{M}_{j,i} = -\frac{q_0 \ell^2}{12} - \frac{q_0 \ell^2 h^2}{720} + O(h^3) = -\frac{q_0 \ell^2}{12} - \frac{P_t q_0 \ell^4}{720 EI} + O(h^3). \quad (168)$$

U konstantnim je članovima lako prepoznati izraze za vrijednosti momenata upetosti u linearnoj teoriji.

Ako funkcijski izraz za vrijednosti momenata savijanja nije poznat, izraze za vrijednosti sila upetosti možemo izvesti na postupkom sličnim izvodu izraza za komponente matrice krutosti. Pokazat ćemo to u sljedećem pododjeljku na primjeru vlačnoga štapa također opterećenoga jednoliko raspodijeljenom silom.

3.4.2. Vlačni štap

Opće je rješenje nehomogene diferencijalne jednadžbe (141) koja opisuje vlačni štap opterećen jednoliko raspodijeljenom silom dano izrazom (143):

$$w(x) = a_1 + a_2 x + a_3 \operatorname{sh}\left(\frac{h}{\ell} x\right) + a_4 \operatorname{ch}\left(\frac{h}{\ell} x\right) - \frac{q_0 \ell^2}{2 EI h^2} x^2.$$

Homogeni geometrijski rubni uvjeti daju, uvrštavanjem $x = 0$ i $x = \ell$ u izraz (143)

i njegovu derivaciju, sustav jednadžbi za »neodređene« konstante a_i :

$$\begin{bmatrix} w(0) \\ -w'(0) \\ w(\ell) \\ -w'(\ell) \end{bmatrix} = \begin{bmatrix} 1 & 0 & 0 & 1 \\ 0 & -1 & -\frac{h}{\ell} & 0 \\ 1 & \ell & \bar{s} & \bar{c} \\ 0 & -1 & -\frac{h}{\ell}\bar{c} & -\frac{h}{\ell}\bar{s} \end{bmatrix} \begin{bmatrix} a_1 \\ a_2 \\ a_3 \\ a_4 \end{bmatrix} + \begin{bmatrix} 0 \\ 0 \\ -\frac{q_0 \ell^4}{2EIh^2} \\ \frac{q_0 \ell^3}{EIh^2} \end{bmatrix} = \begin{bmatrix} 0 \\ 0 \\ 0 \\ 0 \end{bmatrix}.$$

U stenografskom zapisu, iz

$$\bar{\mathbf{B}} \mathbf{a} + \mathbf{q} = \mathbf{0}, \quad \text{odnosno,} \quad \bar{\mathbf{B}} \mathbf{a} = -\mathbf{q}$$

slijedi

$$\mathbf{a} = -\bar{\mathbf{B}}^{-1} \mathbf{q},$$

pa je, uz malu pomoć programa SageMath,

$$\mathbf{a} = \begin{bmatrix} -\frac{q_0 \ell^4}{2EIh^3} \frac{1 + \bar{c}}{\bar{s}} \\ \frac{q_0 \ell^3}{2EIh^2} \\ -\frac{q_0 \ell^4}{2EIh^3} \\ \frac{q_0 \ell^4}{2EIh^3} \frac{1 + \bar{c}}{\bar{s}} \end{bmatrix}.$$

Uvedemo li jednostupčanu matricu

$$\mathbf{w}_0(x) = \left[1 \quad x \quad \text{sh}\left(\frac{h}{\ell}x\right) \quad \text{ch}\left(\frac{h}{\ell}x\right) \right]^T, \quad (169)$$

rješenje nehomogene diferencijalne jednadžbe (141) s homogenim geometrijskim rubnim uvjetima možemo zapisati u obliku

$$w(x) = \mathbf{w}_0(x) \cdot \mathbf{a} - \frac{q_0 \ell^2}{2EIh^2} x^2 = [\mathbf{w}_0(x)]^T \mathbf{a} - \frac{q_0 \ell^2}{2EIh^2} x^2. \quad (170)$$

Uzastopne su njegove derivacije (do treće)

$$w'(x) = \mathbf{w}'_0(x) \cdot \mathbf{a} - \frac{q_0 \ell^2}{EIh^2} x = [\mathbf{w}'_0(x)]^T \mathbf{a} - \frac{q_0 \ell^2}{EIh^2} x, \quad (171)$$

$$w''(x) = \mathbf{w}''_0(x) \cdot \mathbf{a} - \frac{q_0 \ell^2}{EIh^2} = [\mathbf{w}''_0(x)]^T \mathbf{a} - \frac{q_0 \ell^2}{EIh^2}, \quad (172)$$

$$w'''(x) = \mathbf{w}'''_0(x) \cdot \mathbf{a} = [\mathbf{w}'''_0(x)]^T \mathbf{a}, \quad (173)$$

pri čemu su

$$\begin{aligned}\mathbf{w}'_0(x) &= \left[0 \quad 1 \quad \frac{h}{\ell} \operatorname{ch}\left(\frac{h}{\ell}x\right) \quad \frac{h}{\ell} \operatorname{sh}\left(\frac{h}{\ell}x\right) \right]^T, \\ \mathbf{w}''_0(x) &= \left[0 \quad 0 \quad \frac{h^2}{\ell^2} \operatorname{sh}\left(\frac{h}{\ell}x\right) \quad \frac{h^2}{\ell^2} \operatorname{ch}\left(\frac{h}{\ell}x\right) \right]^T, \\ \mathbf{w}'''_0(x) &= \left[0 \quad 0 \quad \frac{h^3}{\ell^3} \operatorname{ch}\left(\frac{h}{\ell}x\right) \quad \frac{h^3}{\ell^3} \operatorname{sh}\left(\frac{h}{\ell}x\right) \right]^T.\end{aligned}$$

Izraze za sile upetosti dobit ćemo uvrstimo li $x = 0$ i $x = \ell$ u konstitucijsku jednadžbu

$$M(x) = -EI w''(x)$$

i izraz

$$V(x) = -EI \left[w'''(x) + \frac{h^2}{\ell^2} w'(x) \right]$$

(izveden iz diferencijalne jednadžbe ravnoteže momenata):

$$\begin{aligned}\bar{M}_{i,j} &= -M(0) = EI w''(0) = EI \left[\frac{h^2}{\ell^2} \frac{q_0 \ell^4}{2EI h^3} \frac{1 + \bar{c}}{\bar{s}} - \frac{q_0 \ell^2}{EI h^2} \right] \\ &= \frac{q_0 \ell^2}{2 h^2} \left[h \frac{1 + \bar{c}}{\bar{s}} - 2 \right],\end{aligned}$$

$$\begin{aligned}\bar{M}_{j,i} &= M(\ell) = -EI w''(\ell) \\ &= -EI \left[-\frac{h^2 \bar{s}}{\ell^2} \frac{q_0 \ell^4}{2EI h^3} + \frac{h^2 \bar{c}}{\ell^2} \frac{q_0 \ell^4}{2EI h^3} \frac{1 + \bar{c}}{\bar{s}} - \frac{q_0 \ell^2}{EI h^2} \right] \\ &= -\frac{q_0 \ell^2}{2 h^2} \left[h \frac{-\bar{s}^2 + \bar{c} + \bar{c}^2}{\bar{s}} - 2 \right] \\ &= -\frac{q_0 \ell^2}{2 h^2} \left[h \frac{1 + \bar{c}}{\bar{s}} - 2 \right],\end{aligned}$$

$$\begin{aligned}\bar{T}_{i,j} &= -V(0) = EI \left[w'''(0) - \frac{h^2}{\ell^2} w'(0) \right] \\ &= EI \left[-\frac{h^3}{\ell^3} \frac{q_0 \ell^4}{2EI h^3} - \frac{h^2}{\ell^2} \left(\frac{q_0 \ell^3}{2EI h^2} - \frac{h}{\ell} \frac{q_0 \ell^4}{2EI h^3} \right) \right] \\ &= -\frac{q_0 \ell}{2},\end{aligned}$$

$$\begin{aligned}\bar{T}_{j,i} &= V(\ell) = -EI \left[w'''(\ell) - \frac{h^2}{\ell^2} w'(\ell) \right] \\ &= -EI \left[-\frac{h^3 \bar{c}}{\ell^3} \frac{q_0 \ell^4}{2EI h^3} + \frac{h^3 \bar{s}}{\ell^3} \frac{q_0 \ell^4}{2EI h^3} \frac{1 + \bar{c}}{\bar{s}} \right]\end{aligned}$$

$$\begin{aligned}
& -\frac{h^2}{\ell^2} \left(\frac{q_0 \ell^3}{2EI h^2} - \frac{h \bar{c}}{\ell} \frac{q_0 \ell^4}{2EI h^3} + \frac{h \bar{s}}{\ell} \frac{q_0 \ell^4}{2EI h^3} \frac{1 + \bar{c}}{\bar{s}} - \frac{q_0 \ell^3}{EI h^2} \right) \Big] \\
& = -EI \left[-\frac{h^3 \bar{c}}{\ell^3} \frac{q_0 \ell^4}{2EI h^3} + \frac{h^3 \bar{s}}{\ell^3} \frac{q_0 \ell^4}{2EI h^3} \frac{1 + \bar{c}}{\bar{s}} \right. \\
& \quad \left. - \frac{q_0 \ell}{2EI} + \frac{h^3 \bar{c}}{\ell^3} \frac{q_0 \ell^4}{2EI h^3} - \frac{h^3 \bar{s}}{\ell^3} \frac{q_0 \ell^4}{2EI h^3} \frac{1 + \bar{c}}{\bar{s}} + \frac{q_0 \ell}{EI} \right] \\
& = -\frac{q_0 \ell}{2}.
\end{aligned}$$

3.5. Statička kondenzacija

Svi su prethodni izrazi za komponente matrica krutosti i vrijednosti sila upetosti izvedeni za obostrano upeti štap (s oslobođenim uzdužnim pomakom na jednome kraju, što omogućuje unosenje uzdužne sile). Ako je na jednome kraju štapa zglobna veza, moment savijanja na tome kraju iščezava; primjerice, za zglob je na i -tome kraju

$$M_{i,j} = k_{2,1} w_{i,j} + k_{2,2} \varphi_{i,j} + k_{2,3} w_{j,i} + k_{2,4} \varphi_{j,i} + \bar{M}_{i,j} = 0$$

S pomoću toga uvjeta možemo iz izrazā za ostale sile ukloniti kut zaokreta i -toga kraja, $\varphi_{i,j}$. Postupak ćemo pokazati na primjeru izraza za $M_{j,i}$.

U izrazu za $M_{i,j}$ se kut $\varphi_{i,j}$ množi s $k_{2,2}$, a u izrazu za $M_{j,i}$ s $k_{4,2}$. Pomnožimo li izraz za $M_{i,j}$ s $-k_{4,2}/k_{2,2}$,

$$0 = k_{2,1} w_{i,j} + k_{2,2} \varphi_{i,j} + k_{2,3} w_{j,i} + k_{2,4} \varphi_{j,i} + \bar{M}_{i,j} \Big/ \times \left(-\frac{k_{4,2}}{k_{2,2}} \right),$$

i potom pribrojimo izrazu za $M_{j,i}$,

$$\left. \begin{aligned}
0 &= -\frac{k_{4,2} k_{2,1}}{k_{2,2}} w_{i,j} - k_{4,2} \varphi_{i,j} - \frac{k_{4,2} k_{2,3}}{k_{2,2}} w_{j,i} - \frac{k_{4,2} k_{2,4}}{k_{2,2}} \varphi_{j,i} - \frac{k_{4,2}}{k_{2,2}} \bar{M}_{i,j} \\
M_{j,i} &= k_{4,1} w_{i,j} + k_{4,2} \varphi_{i,j} + k_{4,3} w_{j,i} + k_{4,4} \varphi_{j,i} + \bar{M}_{j,i}
\end{aligned} \right\} (+),$$

dobit ćemo kondenzirani izraz za $M_{j,i}$ u kojem se kut $\varphi_{i,j}$ više ne pojavljuje:

$$\begin{aligned}
M_{j,i}^{c_2} &= \left(k_{4,1} - \frac{k_{4,2} k_{2,1}}{k_{2,2}} \right) w_{i,j} + \left(k_{4,3} - \frac{k_{4,2} k_{2,3}}{k_{2,2}} \right) w_{j,i} \\
&\quad + \left(k_{4,4} - \frac{k_{4,2} k_{2,4}}{k_{2,2}} \right) \varphi_{j,i} + \left(\bar{M}_{j,i} - \frac{k_{4,2}}{k_{2,2}} \bar{M}_{i,j} \right).
\end{aligned}$$

Poopćenje prethodnoga izvoda daje opći izraz za komponente matrice krutosti nakon kondenzacije pomaka s indeksom γ :

$$k_{\alpha,\beta}^{c_\gamma} = k_{\alpha,\beta} - \frac{k_{\alpha,\gamma} k_{\gamma,\beta}}{k_{\gamma,\gamma}}. \quad (174)$$

Naime, da bi se pri zbrajanju izraza za vrijednost f_γ sile s indeksom γ i izraza za vrijednost f_α sile s indeksom α poništili pribrojnici koji sadrže u_γ , izraz $f_\gamma = 0$ treba pomnožiti s $-k_{\alpha,\gamma}/k_{\gamma,\gamma}$.

Ako je $\beta = \gamma$, onda je

$$k_{\alpha,\gamma}^{c_\gamma} = k_{\alpha,\gamma} - k_{\alpha,\gamma} \frac{k_{\gamma,\gamma}}{k_{\gamma,\gamma}} = 0,$$

a isto je tako za $\alpha = \gamma$

$$k_{\gamma,\beta}^{c_\gamma} = k_{\gamma,\beta} - \frac{k_{\gamma,\gamma}}{k_{\gamma,\gamma}} k_{\gamma,\beta} = 0,$$

što znači da su komponente stupca koji odgovara oslobođenome pomaku i komponente retka koji odgovara sili na pravcu oslobođenoga pomaka jednake nuli.

Primjenom izraza (174) za jednostrano upetu gredu sa zglobovima na lijevome kraju ($\gamma = 2$), na koju djeluje tlačna sila, dobivamo

$$\mathbf{k}^{c_2} = \frac{EI}{\ell(s-hc)} \begin{bmatrix} \frac{h^3c}{\ell^2} & 0 & -\frac{h^3c}{\ell^2} & -\frac{h^2s}{\ell} \\ 0 & 0 & 0 & 0 \\ -\frac{h^3c}{\ell^2} & 0 & \frac{h^3c}{\ell^2} & \frac{h^2s}{\ell} \\ -\frac{h^2s}{\ell} & 0 & \frac{h^2s}{\ell} & h^2s \end{bmatrix}, \quad (175)$$

a zadržimo li prva dva člana razvoja u Taylorove/Maclaurinove redove, aproksimacija je matrice krutosti

$$\mathbf{k}^{c_2} = \frac{EI}{\ell} \begin{bmatrix} \frac{3}{\ell^2} - \frac{6h^2}{5\ell^2} & 0 & -\frac{3}{\ell^2} + \frac{6h^2}{5\ell^2} & -\frac{3}{\ell} + \frac{h^2}{5\ell} \\ 0 & 0 & 0 & 0 \\ -\frac{3}{\ell^2} + \frac{6h^2}{5\ell^2} & 0 & \frac{3}{\ell^2} - \frac{6h^2}{5\ell^2} & \frac{3}{\ell} - \frac{h^2}{5\ell} \\ -\frac{3}{\ell} + \frac{h^2}{5\ell} & 0 & \frac{3}{\ell} - \frac{h^2}{5\ell} & 3 - \frac{h^2}{5} \end{bmatrix}, \quad (176)$$

odnosno, izrazimo li komponente kao funkcije sile P_t ,

$$\mathbf{k}^{c_2} = \begin{bmatrix} \frac{3EI}{\ell^3} - \frac{6P_t}{5\ell} & 0 & -\frac{3EI}{\ell^3} + \frac{6P_t}{5\ell} & -\frac{3EI}{\ell^2} + \frac{P_t}{5} \\ 0 & 0 & 0 & 0 \\ -\frac{3EI}{\ell^3} + \frac{6P_t}{5\ell} & 0 & \frac{3EI}{\ell^3} - \frac{6P_t}{5\ell} & \frac{3EI}{\ell^2} - \frac{P_t}{5} \\ -\frac{3EI}{\ell^2} + \frac{P_t}{5} & 0 & \frac{3EI}{\ell^2} - \frac{P_t}{5} & \frac{3EI}{\ell} - \frac{P_t\ell}{5} \end{bmatrix}. \quad (177)$$

Opći je izraz za komponente jednostupčane matrice sila upetosti nakon kondenzacije pomaka s indeksom γ :

$$\bar{f}_\alpha^{c\gamma} = \bar{f}_\alpha - \frac{k_{\alpha,\gamma}}{k_{\gamma,\gamma}} \bar{f}_\gamma. \quad (178)$$

Za $\alpha = \gamma$ je, dakako,

$$\bar{f}_\gamma^{c\gamma} = \bar{f}_\gamma - \frac{k_{\gamma,\gamma}}{k_{\gamma,\gamma}} \bar{f}_\gamma = 0.$$

[Izvedite izraze za komponente jednostupčane matrice kondenziranih sila upetosti za vlačni štamp opterećen jednoliko raspodijeljenom silom.]

3.6. Teorem o virtualnim pomacima

The realism of the ordinary stage is something to which we can no longer respond, because to us it is no longer realistic. We know now that the gesture of daily existence is inadequate for the stage; instead of pretending that the stage is a copy of reality, let us adopt a literal untruth, a thorough-going convention, a ritual.

Thomas Stearns Eliot: *Dramatis Personæ*

U dokazu teorema o virtualnim pomacima za deformabilne štampne konstrukcije u linearnoj teoriji, koji smo proveli u odjeljku 3. poglavlja *Virtualni rad* u bilješkama s predavanja iz *Građevne statike 1.*, pojedini su koraci imali fizičko značenje. U istom je odjeljku proveden i kraći, formalnomatematički dokaz. Ovdje ćemo se ograničiti na analogni formalni dokaz prvoga dijela teorema u statički nelinearnoj teoriji savijanja ravne nerastezljive Bernoulli–Eulerove grede, odnosno, na izvod izraza za virtualni rad.

Uvjeti ravnoteže infinitezimalnoga odsječka grede (os koje u početnome, nedeformiranom stanju leži na osi x) u deformiranom stanju [nacrtajte odsječak!] izraženi su jednadžbama

$$V'(x) + q_{0,z}(x) = 0 \quad (122)$$

i (123) koja uz $m_0 = 0$ i $q_{0,x} = 0$, tako da je $H(x) = H$, prelazi u

$$M'(x) dx + Hw'(x) dx - V(x) dx = 0. \quad (179)$$

Polje virtualnih pomaka grede opisat ćemo funkcijama

$$\delta w : x \mapsto \delta w(x) \quad \mathcal{E} \quad \delta \varphi : x \mapsto \delta \varphi(x),$$

pri čemu δw izražava orijentirane duljine komponenata translacijskih pomaka točaka osi grede usporednih s osi z , a $\delta \varphi$ kutove zaokreta ravnina poprečnih presjeka.

Budući da jednadžba (122) izražava ravnotežu projekcija sila na os z , pomnožit ćemo je s $\delta w(x)$. Jednažbu pak (179), koja izražava ravnotežu momenata, pomnožit ćemo

s $\delta\varphi(x)$. Dobivene ćemo jednačbe integrirati po duljini grede i potom zbrojiti:

$$\int_0^\ell V'(x) \delta w(x) dx + \int_0^\ell M'(x) \delta\varphi(x) dx \\ + \int_0^\ell Hw'(x) \delta\varphi(x) dx - \int_0^\ell V(x) \delta\varphi(x) dx + \int_0^\ell q_{0,z}(x) \delta w(x) dx = 0.$$

Prva dva pribrojnika možemo parcijalno integrirati:

$$\int_0^\ell V'(x) \delta w(x) dx = \int_0^\ell [V(x) \delta w(x)]' dx - \int_0^\ell V(x) \delta w'(x) dx \\ = V(x) \delta w(x) \Big|_0^\ell - \int_0^\ell V(x) \delta w'(x) dx, \\ \int_0^\ell M'(x) \delta\varphi(x) dx = \int_0^\ell [M(x) \delta\varphi(x)]' dx - \int_0^\ell M(x) \delta\varphi'(x) dx \\ = M(x) \delta\varphi(x) \Big|_0^\ell - \int_0^\ell M(x) \delta\varphi'(x) dx.$$

U Bernoulli–Eulerovoj teoriji kutovi zaokreta ravnina poprečnih presjeka jednaki su kutovima nagiba tangenata na deformiranu os, $\varphi = -w'$. Uzet ćemo da to vrijedi i za polje virtualnih pomaka:

$$\delta\varphi = -\delta w' \quad \text{è} \quad \delta\varphi' = -\delta w''.$$

Slijedi

$$V(\ell) \delta w(\ell) - V(0) \delta w(0) - \int_0^\ell V(x) \delta w'(x) dx \\ + M(\ell) [-\delta w'(\ell)] - M(0) [-\delta w'(0)] + \int_0^\ell M(x) \delta w''(x) dx \\ - \int_0^\ell Hw'(x) \delta w'(x) dx + \int_0^\ell V(x) \delta w'(x) dx + \int_0^\ell q_{0,z}(x) \delta w(x) dx = 0.$$

U krajnjim presjecima na gredu djeluju vanjske sile (reakcije ili sile zadane kao opterećenje),

$$V(0) = -V_0, \quad V(\ell) = V_\ell, \quad M(0) = -M_0 \quad \text{i} \quad M(\ell) = M_\ell,$$

tako da je konačno, uz konstitucijsku vezu $M = -EIw''$,

$$- \left(\int_0^\ell EIw''(x) \delta w''(x) dx + \int_0^\ell Hw'(x) \delta w'(x) dx \right) \\ + V_0 \delta w(0) + V_\ell \delta w(\ell) - M_0 \delta w'(0) - M_\ell \delta w'(\ell) \quad (180) \\ + \int_0^\ell q_{0,z}(x) \delta w(x) dx = 0.$$

Izrazom u zagradama definiran je virtualni rad poopćenih unutarnjih sila $M = -EIw''$ i Hw' na diferencijalima $\delta\varphi'dx = -\delta w''dx$ polja virtualnih zaokreta i diferencijalima $\delta w'dx$ polja virtualnih pomaka⁷:

$$\delta\mathfrak{U} = EI \int_0^\ell w''(x) \delta w''(x) dx + H \int_0^\ell w'(x) \delta w'(x) dx; \quad (181)$$

preostali pak pribrojnici izražavaju virtualni rad vanjskih sila na polju virtualnih pomaka:

$$\delta\mathfrak{V} = V_0 \delta w(0) + V_\ell \delta w(\ell) - M_0 \delta w'(0) - M_\ell \delta w'(\ell) + \int_0^\ell q_{0,z}(x) \delta w(x) dx. \quad (182)$$

Prema tome,

$$-\delta\mathfrak{U} + \delta\mathfrak{V} = 0 \quad \text{ili} \quad \delta\mathfrak{V} = \delta\mathfrak{U}. \quad (183)$$

Time smo dokazali: *ako se greda pod zadanim opterećenjem nalazi u stanju ravnoteže, onda je rad stvarnih vanjskih sila na bilo kojem, po volji odabranom polju virtualnih pomaka jednak radu stvarnih unutarnjih sila na odgovarajućim diferencijalima tog polja.*

Kao što iz *Gradivne statike 1.* znamo, vrijedi i obrat: *ako je rad stvarnih vanjskih sila na svim poljima virtualnih pomaka jednak radu stvarnih unutarnjih sila na diferencijalima tih polja, onda su vanjske i unutarnje sile u ravnoteži.* [Provedite dokaz!]

3.7. Matrice krutosti, još jednom; a i vektor⁸ sila upetosti

Jednadžbu virtualnoga rada (180) upotrijebit ćemo u izvodu izrazā za aproksimacije komponenata matrice krutosti ravnoga nerastezljivog Bernoulli–Eulerovog grednog elementa u statički nelinearnoj teoriji savijanja te izrazā za aproksimacije vrijednosti sila upetosti. Krajeve elementa označit ćemo, kao i prije, s i i j , tako da su sada

$$V(0) = -T_{i,j}, \quad V(\ell) = T_{j,i}, \quad M(0) = -M_{i,j} \quad \text{i} \quad M(\ell) = M_{j,i}.$$

Polje stvarnih pomaka w pretpostavit ćemo u obliku linearne kombinacije odabranih međusobno linearno nezavisnih funkcija g_i , $i = 1, \dots, n$:

$$w(x) = c_1 g_1(x) + c_2 g_2(x) + \dots + c_n g_n(x).$$

Funkcije g_i tvore bazu vektorskoga prostora funkcija \mathcal{X}_n koji ima n dimenzija. Uvedemo li vektorsku funkciju \mathbf{g} skalarne komponente koje su funkcije g_i , a koeficijente c_i uvrstimo u vektor \mathbf{c} , možemo pisati

$$w(x) = \mathbf{g}(x) \cdot \mathbf{c} = [\mathbf{g}(x)]^T \mathbf{c}, \quad (184)$$

⁷ Kako funkcija w' opisuje tangense kutova koje tangente na deformiranu os grede zatvaraju s osi x , sila Hw' usporedne su s osi z .

⁸ Iako nerado, jednostupčane ćemo matrice, kao što je drugdje uobičajeno, zvati vektorima, ali jasno je da te vektore treba razlikovati od geometrijskih/fizičkih vektora kojima prikazujemo sile i pomake.

pri čemu simbol \cdot označava skalarni produkt; u drugoj smo jednakosti umnožak jednodne i jednostupčane matrice — matricu koja ima samo jednu komponentu — prešutno poistovijetili sa skalarom: $[\sum_i g_i(x) c_i] = \sum_i g_i(x) c_i$.

U jednadžbi (180) pojavljuju se osim sâmoga polja pomakā i prva i druga njegova derivacija. Budući da komponente vektora \mathbf{c} ne ovise o x , bit će

$$w'(x) = [\mathbf{g}'(x)]^T \mathbf{c} \quad \text{é} \quad w''(x) = [\mathbf{g}''(x)]^T \mathbf{c}. \quad (185)$$

U Galerkinovu postupku primjene teorema o virtualnim pomacima uzima se da i polje virtualnih pomaka pripada funkcijskom prostoru \mathcal{X}_n , tako da su

$$\delta w(x) = [\mathbf{g}(x)]^T \delta \mathbf{c}, \quad \delta w'(x) = [\mathbf{g}'(x)]^T \delta \mathbf{c} \quad \text{i} \quad \delta w''(x) = [\mathbf{g}''(x)]^T \delta \mathbf{c}, \quad (186)$$

gdje je $\delta \mathbf{c} = [\delta c_1 \ \delta c_2 \ \dots \ \delta c_n]^T$.

Prikaze pretpostavljenih polja pomakā w i δw i njihovih prvih i drugih derivacija možemo uvrstiti u u jednadžbu virtualnog rada (180):

$$\begin{aligned} & - \left(EI \int_0^\ell \{ [\mathbf{g}''(x)]^T \mathbf{c} \} \{ [\mathbf{g}''(x)]^T \delta \mathbf{c} \} dx + H \int_0^\ell \{ [\mathbf{g}'(x)]^T \mathbf{c} \} \{ [\mathbf{g}'(x)]^T \delta \mathbf{c} \} dx \right) \\ & + T_{i,j} [\mathbf{g}(0)]^T \delta \mathbf{c} - M_{i,j} [\mathbf{g}'(0)]^T \delta \mathbf{c} + T_{j,i} [\mathbf{g}(\ell)]^T \delta \mathbf{c} - M_{j,i} [\mathbf{g}'(\ell)]^T \delta \mathbf{c} \\ & + \int_0^\ell q_{0,z}(x) \{ [\mathbf{g}(x)]^T \delta \mathbf{c} \} dx = 0. \end{aligned}$$

Kako množenje matrica u općem slučaju nije komutativno, izdvajanje traženih matrica krutosti i vektora sila upetosti moramo provesti u nekoliko koraka. Ponajprije, umnošci matrica unutar parova vitičastih zagrada matrice su s po jednom komponentom (koje smo poistovijetili sa skalarima), a njihovo množenje jest komutativno, tako da u podizrazu za rad unutarnjih sila možemo pisati

$$\delta \mathfrak{U} = EI \int_0^\ell \{ [\mathbf{g}''(x)]^T \delta \mathbf{c} \} \{ [\mathbf{g}''(x)]^T \mathbf{c} \} dx + H \int_0^\ell \{ [\mathbf{g}'(x)]^T \delta \mathbf{c} \} \{ [\mathbf{g}'(x)]^T \mathbf{c} \} dx.$$

Za matrice s jednom komponentom trivijalno vrijedi $\mathbf{A}^T = \mathbf{A}$, pa je

$$\delta \mathfrak{U} = EI \int_0^\ell \{ [\mathbf{g}''(x)]^T \delta \mathbf{c} \}^T \{ [\mathbf{g}''(x)]^T \mathbf{c} \} dx + H \int_0^\ell \{ [\mathbf{g}'(x)]^T \delta \mathbf{c} \}^T \{ [\mathbf{g}'(x)]^T \mathbf{c} \} dx,$$

a kako je $(\mathbf{AB})^T = \mathbf{B}^T \mathbf{A}^T$, slijedi

$$\delta \mathfrak{U} = EI \int_0^\ell \{ \delta \mathbf{c}^T \mathbf{g}''(x) \} \{ [\mathbf{g}''(x)]^T \mathbf{c} \} dx + H \int_0^\ell \{ \delta \mathbf{c}^T \mathbf{g}'(x) \} \{ [\mathbf{g}'(x)]^T \mathbf{c} \} dx.$$

Budući da je matrično množenje asocijativno i da komponente vektora \mathbf{c} i $\delta \mathbf{c}$ ne ovise o x , možemo ih izlučiti iz integralā:

$$\delta \mathfrak{U} = \delta \mathbf{c}^T \left(EI \int_0^\ell \mathbf{g}''(x) [\mathbf{g}''(x)]^T dx \right) \mathbf{c} + \delta \mathbf{c}^T \left(H \int_0^\ell \mathbf{g}'(x) [\mathbf{g}'(x)]^T dx \right) \mathbf{c}.$$

Matricu

$$\mathbf{k}_e = EI \int_0^\ell \mathbf{g}''(x) [\mathbf{g}''(x)]^T dx \quad (187)$$

nazvat ćemo *elastičnom matricom krutosti*, a matricu

$$\mathbf{k}_g = H \int_0^\ell \mathbf{g}'(x) [\mathbf{g}'(x)]^T dx \quad (188)$$

geometrijskom matricom krutosti. Obje su matrice tipa $n \times n$. Sada možemo pisati

$$\delta \mathcal{U} = \delta \mathbf{c}^T \mathbf{k}_e \mathbf{c} + \delta \mathbf{c}^T \mathbf{k}_g \mathbf{c} = \delta \mathbf{c}^T (\mathbf{k}_e + \mathbf{k}_g) \mathbf{c}.$$

Na sličan način dobivamo

$$\int_0^\ell q_{0,z}(x) \{ [\mathbf{g}(x)]^T \delta \mathbf{c} \} dx = \delta \mathbf{c}^T \left(\int_0^\ell q_{0,z}(x) \mathbf{g}(x) dx \right) = \delta \mathbf{c}^T \bar{\bar{\mathbf{f}}}$$

i

$$\begin{aligned} T_{i,j} [\mathbf{g}(0)]^T \delta \mathbf{c} - M_{i,j} [\mathbf{g}'(0)]^T \delta \mathbf{c} + T_{j,i} [\mathbf{g}(\ell)]^T \delta \mathbf{c} - M_{j,i} [\mathbf{g}'(\ell)]^T \delta \mathbf{c} \\ = \delta \mathbf{c}^T \left(T_{i,j} \mathbf{g}(0) - M_{i,j} \mathbf{g}'(0) + T_{j,i} \mathbf{g}(\ell) - M_{j,i} \mathbf{g}'(\ell) \right) = \delta \mathbf{c}^T \hat{\mathbf{f}}, \end{aligned}$$

tako da je jednadžba virtualnoga rada

$$-\delta \mathbf{c}^T (\mathbf{k}_e + \mathbf{k}_g) \mathbf{c} + \delta \mathbf{c}^T \hat{\mathbf{f}} + \delta \mathbf{c}^T \bar{\bar{\mathbf{f}}} = 0$$

ili

$$\delta \mathbf{c}^T [- (\mathbf{k}_e + \mathbf{k}_g) \mathbf{c} + \hat{\mathbf{f}} + \bar{\bar{\mathbf{f}}}] = 0$$

Da bi gredni element bio u ravnoteži, ta jednakost mora vrijediti za bilo koji $\delta \mathbf{c}$, pa je

$$-(\mathbf{k}_e + \mathbf{k}_g) \mathbf{c} + \hat{\mathbf{f}} + \bar{\bar{\mathbf{f}}} = \mathbf{0},$$

odnosno,

$$\hat{\mathbf{f}} = (\mathbf{k}_e + \mathbf{k}_g) \mathbf{c} - \bar{\bar{\mathbf{f}}}, \quad (189)$$

tako da su komponente vektora

$$\bar{\mathbf{f}} = -\bar{\bar{\mathbf{f}}} = -\int_0^\ell q_{0,z}(x) \mathbf{g}(x) dx \quad (190)$$

sile upetosti.

Kao i u linearnoj teoriji (odjeljak 3. predavanja *O metodi konačnih elemenata iz Građevne statike 1.*) polje pomakā možemo pretpostaviti u obliku polinoma trećega stupnja:

$$w(x) = a_0 + a_1 x + a_2 x^2 + a_3 x^3 = [\mathbf{m}(x)]^T \mathbf{a}.$$

Tako pretpostavljeno polje pomakā omogućava prikaz pomakā grede kao krutoga tijela (prva dva člana) i prikaz stanja konstantne zakrivljenosti (treći član), a uz to (budući da ima ukupno četiri člana, odnosno, četiri neodređena koeficijenta a_i) omogućava i zadovoljavanje sva četiri rubna uvjeta na krajevima (ili neprekinutost u spojevima sa susjednim grednim elementima).

Umjesto u bazi monoma $\{1, x, x^2, x^3\}$ vektorski prostor \mathcal{P}_3 polinoma trećega stupnja pogodnije je prikazati u bazi u kojoj su koeficijenti u linearnim kombinacijama baznih funkcija orijentirane duljine pomakā krajeva grede i kutovi zaokretā njezine osi na krajevima:

$$w(x) = [\mathbf{n}(x)]^T \mathbf{u}; \quad (191)$$

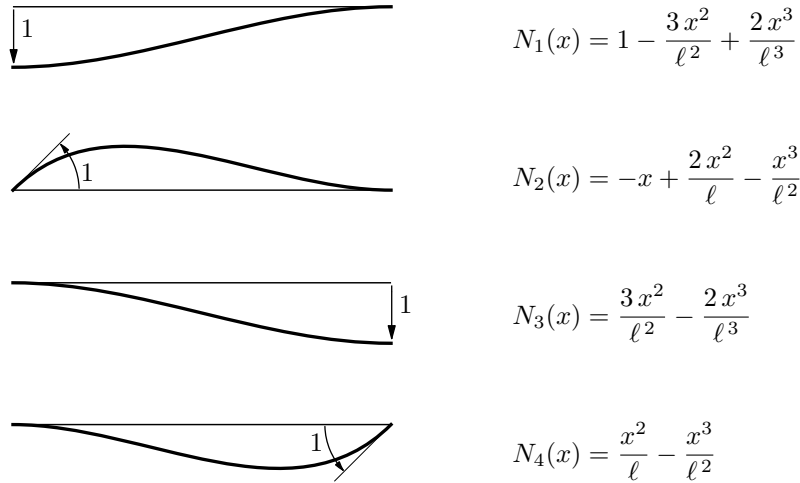
pritom su

$$\mathbf{n}(x) = \left[1 - \frac{3x^2}{\ell^2} + \frac{2x^3}{\ell^3} \quad -x + \frac{2x^2}{\ell} - \frac{x^3}{\ell^2} \quad \frac{3x^2}{\ell^2} - \frac{2x^3}{\ell^3} \quad \frac{x^2}{\ell} - \frac{x^3}{\ell^2} \right]^T \quad (192)$$

i

$$\mathbf{u} = [w_{i,j} \quad \varphi_{i,j} \quad w_{j,i} \quad \varphi_{j,i}]^T. \quad (193)$$

Slika 40. na kojoj su prikazani polinomi baze \mathcal{N} besramno je ukradena iz predavanja *O metodi konačnih elemenata* u kojem su izvedeni i navedeni funkcijski izrazi.



Slika 40.

Iz izraza (191) slijedi

$$w'(x) = [\mathbf{n}'(x)]^T \mathbf{u} \quad \mathcal{E} \quad w''(x) = [\mathbf{n}''(x)]^T \mathbf{u},$$

gdje su

$$\mathbf{n}'(x) = \left[-\frac{6x}{\ell^2} + \frac{6x^2}{\ell^3} \quad -1 + \frac{4x}{\ell} - \frac{3x^2}{\ell^2} \quad \frac{6x}{\ell^2} - \frac{6x^2}{\ell^3} \quad \frac{2x}{\ell} - \frac{3x^2}{\ell^2} \right]^T$$

i

$$\mathbf{n}''(x) = \left[-\frac{6}{\ell^2} + \frac{12x}{\ell^3} \quad \frac{4}{\ell} - \frac{6x}{\ell^2} \quad \frac{6}{\ell^2} - \frac{12x}{\ell^3} \quad \frac{2}{\ell} - \frac{6x}{\ell^2} \right]^T.$$

U Galerkinovu je postupku polje virtualnih pomaka

$$\delta w(x) = [\mathbf{n}(x)]^T \delta \mathbf{u} \quad (194)$$

uz

$$\delta \mathbf{u} = [\delta w_{i,j} \quad \delta \varphi_{i,j} \quad \delta w_{j,i} \quad \delta \varphi_{j,i}]^T.$$

Za polinome baze \mathcal{N} vrijedi

$$\mathbf{g}(0) = [1 \ 0 \ 0 \ 0]^T,$$

$$\mathbf{g}'(0) = [0 \ -1 \ 0 \ 0]^T,$$

$$\mathbf{g}(\ell) = [0 \ 0 \ 1 \ 0]^T,$$

$$\mathbf{g}'(\ell) = [0 \ 0 \ 0 \ -1]^T,$$

te je, stoga,

$$\hat{\mathbf{f}} = [T_{i,j} \ M_{i,j} \ T_{j,i} \ M_{j,i}]^T.$$

Matrice \mathbf{k}_e i \mathbf{k}_g tipa su 4×4 :

$$\mathbf{k}_e = EI \int_0^\ell \mathbf{n}''(x) [\mathbf{n}''(x)]^T dx, \quad (195)$$

$$\mathbf{k}_g = H \int_0^\ell \mathbf{n}'(x) [\mathbf{n}'(x)]^T dx. \quad (196)$$

Pojedine su njihove komponente

$$k_{\alpha,\beta}^e = k_{\beta,\alpha}^e = EI \int_0^\ell N_\alpha''(x) N_\beta''(x) dx, \quad (197)$$

$$k_{\alpha,\beta}^g = k_{\beta,\alpha}^g = H \int_0^\ell N_\alpha'(x) N_\beta'(x) dx; \quad (198)$$

primjerice,

$$k_{2,4}^e = k_{4,2}^e = EI \int_0^\ell N_2''(x) N_4''(x) dx = EI \int_0^\ell \left(\frac{4}{\ell} - \frac{6x}{\ell^2} \right) \left(\frac{2}{\ell} - \frac{6x}{\ell^2} \right) dx = \frac{2EI}{\ell},$$

$$k_{2,4}^g = k_{4,2}^g = H \int_0^\ell N_2'(x) N_4'(x) dx = H \int_0^\ell \left(-1 + \frac{4x}{\ell} - \frac{3x^2}{\ell^2} \right) \left(\frac{2x}{\ell} - \frac{3x^2}{\ell^2} \right) dx = -\frac{H\ell}{30}.$$

[Izvedite izraze za ostale komponente geometrijske matrice krutosti!]

Vektor je sila upetosti

$$\bar{\mathbf{f}} = - \int_0^\ell q_{0,z}(x) \mathbf{n}(x) dx, \quad (199)$$

s komponentama

$$\bar{f}_\alpha = - \int_0^\ell q_{0,z}(x) N_\alpha(x) dx. \quad (200)$$

Prema tome, približni izrazi za vrijednosti sila upetosti izvedeni primjenom teorema o virtualnim pomacima jednaki su izrazima u linearnoj teoriji. Primjerice, za $q_{0,z} = q_0$ bit će

$$\bar{f}_2 = M_{i,j} = - \int_0^\ell q_0 N_2(x) dx = -q_0 \int_0^\ell \left(-x + \frac{2x^2}{\ell} - \frac{x^3}{\ell^2} \right) dx = \frac{q_0 \ell^2}{12}.$$

3.8. Geometrijske imperfekcije

Of Optimism I have said that “The world is the best of all possible worlds, and everything in it is a necessary evil.”

Francis Herbert Bradley: *Appearance and Reality*

Pri izvodu diferencijalnih jednadžbi ravnoteže za ravnu gredu u ravnini u odjeljku 3.2. pretpostavili smo da je u početnom stanju, prije nanošenja opterećenja, os grede savršeno ravna⁹, podudarna s osi x . U stvarnosti, međutim, savršeni sistem ne postoji. Nesavršenosti se mogu iskazati na različite načine: geometrijski nesavršeni oblik, nesavršeno smješteno ili usmjereno opterećenje, neravnomjerno raspoređena svojstva materijala ili greške u materijalu...

Ograničit ćemo se na nesavršenost početnoga oblika — uzet ćemo da os grede u nenapregnutome stanju nije ravna. Oblik osi nazvat ćemo (početnom) imperfekcijom.

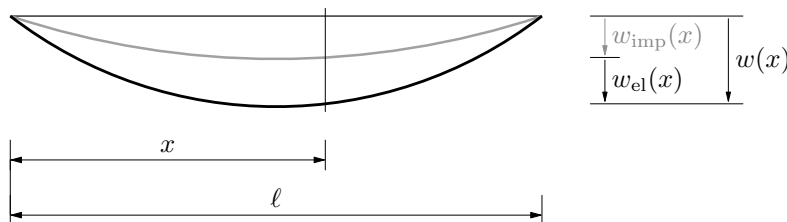
Pokazali smo u odjeljku 3.2. da je (linearizirana) jednadžba ravnoteže momenata za ravnu nerastezljivu Bernoulli–Eulerovu gredu, uz $m_0 = 0$ i $q_{0,x} = 0$ (tako da je $H(x) = H$),

$$M'(x) + H w'(x) - V(x) = 0. \quad (201)$$

Funkcija w opisuje pomake točaka osi grede od početnoga do ravnotežnoga položaja. Kako os (savršeno) ravne grede leži na osi x , to su pomaci od osi x . Postoji li, međutim, početna geometrijska imperfekcija, onda je

$$w = w_{\text{imp}} + w_{\text{el}}. \quad (202)$$

Funkcija w_{imp} opisuje početni, nesavršeni, zakrivljeni oblik osi, a funkcija w_{el} pomake točaka osi od toga početnog oblika; funkcija w pak daje ravnotežne položaje točaka u odnosu na os x (slika 41.).



Slika 41.

Formalnim integriranjem jednadžbe (201) od lijevoga kraja (u ishodištu) do nekoga presjeka x (uz uvođenje pomoćne varijable ξ) dobit ćemo

$$M(x) + H w(x) - \int_0^x V(\xi) d\xi = 0,$$

⁹ Govoreći strogo geometrijski, »savršeno ravna« je, naravno, pleonazam — crta ne može biti »nesavršeno ravna«. Tu smo retoričku figuru upotrijebili da naglasimo razliku između ideal(izira)noga matematičkog modela i stvarne, samo naizgled ravne grede.

a potom, uvrštavanjem izraza (202),

$$M(x) + H [w_{\text{el}}(x) + w_{\text{imp}}(x)] - \int_0^x V(\xi) d\xi = 0,$$

odnosno,

$$M(x) + H w_{\text{el}}(x) = -H w_{\text{imp}}(x) + \int_0^x V(\xi) d\xi.$$

Iako nesavršeno, početno je stanje nenapregnuto, tako da naprezanja, a time i momenti savijanja, ovise samo o pomacima od početnoga stanja w_{imp} :

$$M(x) = -EI w_{\text{el}}''(x). \quad (203)$$

Uvrštavanje toga konstitucijskog izraza u prethodnu jednadžbu daje

$$EI w_{\text{el}}''(x) - H w_{\text{el}}(x) = H w_{\text{imp}}(x) - \int_0^x V(\xi) d\xi.$$

Riječ je o linearnoj diferencijalnoj jednadžbi s konstantnim koeficijentima, tako da možemo primijeniti princip superpozicije i neovisno analizirati utjecaj (početne) imperfekcije:

$$EI w_{\text{el}}''(x) - H w_{\text{el}}(x) = H w_{\text{imp}}(x),$$

odnosno, nakon dijeljenja sa EI ,

$$w_{\text{el}}''(x) - \frac{H}{EI} w_{\text{el}}(x) = \frac{H}{EI} w_{\text{imp}}(x). \quad (204)$$

Opće je rješenje nehomogene diferencijalne jednadžbe (204), kao što znamo, zbroj općega rješenja pripadne homogene jednadžbe i partikularnoga rješenja:

$$w_{\text{el}}(x) = w_{\text{el,h}}(x) + w_{\text{el,p}}(x).$$

Pripadna je homogena diferencijalna jednadžba

$$w_{\text{el}}''(x) - \frac{H}{EI} w_{\text{el}}(x) = 0. \quad (205)$$

I sada ćemo morati razlikovati djelovanja tlačne i vlačne sile.

Za tlačnu silu intenziteta $P_t > 0$ bit će $H = -P_t$, pa je odgovarajuća homogena diferencijalna jednadžba

$$w_{\text{el}}''(x) + \frac{P_t}{EI} w_{\text{el}}(x) = 0,$$

ili, uz poznati nam koeficijent $h = \ell \sqrt{\frac{|H|}{EI}}$,

$$w_{\text{el}}''(x) + \frac{h^2}{\ell^2} w_{\text{el}}(x) = 0. \quad (206)$$

Budući da je rješenje funkcija kojoj je druga derivacija jednaka sàmoj funkciji pomnoženoj negativnom konstantom, ponovno ćemo uzeti funkcije

$$\tilde{w}_h(x) = \sin(\mu x) \quad \mathcal{E} \quad \tilde{\tilde{w}}_h(x) = \cos(\mu x),$$

jer su

$$\tilde{w}_h''(x) = -\mu^2 \sin(\mu x) \quad \mathcal{E} \quad \tilde{\tilde{w}}_h''(x) = -\mu^2 \cos(\mu x).$$

Po uvrštavanju u jednadžbu (206) dobivamo

$$\left(\mu^2 - \frac{h^2}{\ell^2}\right) \sin(\mu x) = 0 \quad \mathcal{E} \quad \left(\mu^2 - \frac{h^2}{\ell^2}\right) \cos(\mu x) = 0,$$

pa mora biti

$$\mu^2 - \frac{h^2}{\ell^2} = 0,$$

te su

$$\mu_{1,2} = \mp \frac{h}{\ell},$$

tako da je opće rješenje homogene jednadžbe (206)

$$w_{\text{el},h}(x) = a_1 \sin\left(\frac{h}{\ell} x\right) + a_2 \cos\left(\frac{h}{\ell} x\right). \quad (207)$$

Za vlačnu je pak silu $H = P_v > 0$, te je homogena jednadžba

$$w_{\text{el}}''(x) - \frac{P_v}{EI} w_{\text{el}}(x) = 0$$

ili

$$w_{\text{el}}''(x) - \frac{h^2}{\ell^2} w_{\text{el}}(x) = 0. \quad (208)$$

Za rješenja ćemo uzeti funkcije

$$\tilde{w}_h(x) = \text{sh}(\mu x) \quad \mathcal{E} \quad \tilde{\tilde{w}}_h(x) = \text{ch}(\mu x),$$

jer su im druge derivacije jednake samim funkcijama pomnoženima pozitivnom konstantom:

$$\tilde{w}_h''(x) = \mu^2 \text{sh}(\mu x) \quad \mathcal{E} \quad \tilde{\tilde{w}}_h''(x) = \mu^2 \text{ch}(\mu x).$$

Uvrštavanje u jednadžbu (208) ponovno daje

$$\mu^2 - \frac{h^2}{\ell^2} = 0,$$

odnosno

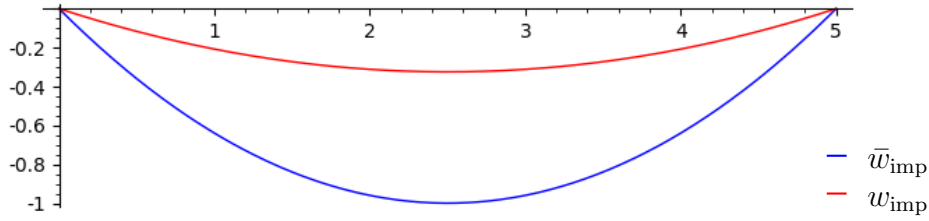
$$\mu_{1,2} = \mp \frac{h}{\ell},$$

te je opće rješenje jednadžbe (208)

$$w_{\text{el},h}(x) = a_1 \text{sh}\left(\frac{h}{\ell} x\right) + a_2 \text{ch}\left(\frac{h}{\ell} x\right). \quad (209)$$

Partikularno rješenje nehomogene jednadžbe ovisi o njezinoj desnoj strani, o funkciji w_{imp} . Neka je, primjerice, početna imperfekcija oblika kvadratne parabole koja os x siječe na krajevima grede, a tjeme joj je u polovini raspona. Napišemo li funkciju w_{imp} u obliku

$$w_{\text{imp}}(x) = w_0 (ax^2 + bx + c) = w_0 \bar{w}_{\text{imp}}(x),$$



Slika 42.

gdje je w_0 veličina imperfekcije u $\ell/2$ (slika 42.), morat će biti

$$\bar{w}_{\text{imp}}(0) = 0, \quad \bar{w}_{\text{imp}}(\ell/2) = 1 \quad \text{i} \quad \bar{w}_{\text{imp}}(\ell) = 0.$$

Prvi uvjet daje $c = 0$, a preostala dva sustav dviju jednadžbi za nepoznanice a i b :

$$\frac{\ell^2}{4} a + \frac{\ell}{2} b = 1,$$

$$\ell^2 a + \ell b = 0;$$

njegovo je rješenje

$$a = -\frac{4}{\ell^2} \quad \text{i} \quad b = \frac{4}{\ell},$$

te je konačni izraz za odabranu imperfekciju

$$w_{\text{imp}}(x) = w_0 \left(\frac{4}{\ell} x - \frac{4}{\ell^2} x^2 \right). \quad (210)$$

Kako je desna strana nehomogene diferencijalne jednadžbe polinom drugoga stupnja i kako jedan član te jednadžbe sadrži nederiviranu nepoznatu funkciju, partikularno će rješenje također biti polinom drugoga stupnja:

$$w_{\text{el,p}}(x) = c_0 + c_1 x + c_2 x^2.$$

Nehomogena je diferencijalna jednadžba za tlačnu silu

$$w_{\text{el}}''(x) + \frac{h^2}{\ell^2} w_{\text{el}}(x) = -\frac{h^2}{\ell^2} w_{\text{imp}}(x). \quad (211)$$

Uvrstimo li u nju izraze za pretpostavljeno rješenje i njegovu drugu derivaciju

$$w_{\text{el,p}}''(x) = 2c_2$$

te izraz (210) za odabranu imperfekciju, dobit ćemo

$$2c_2 + \frac{h^2}{\ell^2} \left(c_0 + c_1 x + c_2 x^2 \right) = -w_0 \frac{h^2}{\ell^2} \left(\frac{4}{\ell} x - \frac{4}{\ell^2} x^2 \right),$$

to jest,

$$\left(2c_2 + \frac{h^2}{\ell^2} c_0 \right) + \left(\frac{h^2}{\ell^2} c_1 + \frac{4w_0 h^2}{\ell^3} \right) x + \left(\frac{h^2}{\ell^2} c_2 - \frac{4w_0 h^2}{\ell^4} \right) x^2 = 0.$$

Ta će jednadžba biti zadovoljena za svaki x samo ako su slobodni član i koeficijenti uz x i x^2 jednaki nuli. Iz tih uvjeta slijede, redom,

$$\begin{aligned}\frac{h^2}{\ell^2} c_2 - \frac{4 w_0 h^2}{\ell^4} &= 0 &\Rightarrow & c_2 = \frac{4 w_0}{\ell^2}, \\ \frac{h^2}{\ell^2} c_1 + \frac{4 w_0 h^2}{\ell^3} &= 0 &\Rightarrow & c_1 = -\frac{4 w_0}{\ell}, \\ 2 c_2 + \frac{h^2}{\ell^2} c_0 &= 0 &\Rightarrow & c_0 = -\frac{8 w_0}{h^2},\end{aligned}$$

te je partikularno rješenje

$$w_{\text{el,p}}(x) = w_0 \left(-\frac{8}{h^2} - \frac{4}{\ell} x + \frac{4}{\ell^2} x^2 \right) = -\frac{8 w_0}{h^2} - w_{\text{imp}}(x). \quad (212)$$

I napokon, opće je rješenje nehomogene jednadžbe (211) za imperfekciju (210)

$$w_{\text{el}}(x) = a_1 \sin\left(\frac{h}{\ell} x\right) + a_2 \cos\left(\frac{h}{\ell} x\right) - \frac{8 w_0}{h^2} - w_{\text{imp}}(x). \quad (213)$$

Zasad neodređene konstante a_1 i a_2 ovise o zadanim rubnim uvjetima. Za slobodno su oslonjenu gredu rubni uvjeti

$$w_{\text{el}}(0) = 0 \quad \& \quad w_{\text{el}}(\ell) = 0.$$

Ti uvjeti daju sustav dviju jednadžbi

$$\begin{aligned}a_2 - \frac{8 w_0}{h^2} &= 0, \\ a_1 \sin h + a_2 \cos h - \frac{8 w_0}{h^2} &= 0,\end{aligned}$$

rješenje kojega je

$$a_2 = \frac{8 w_0}{h^2} \quad \& \quad a_1 = \frac{8 w_0}{h^2} \frac{1 - \cos h}{\sin h} = \frac{8 w_0}{h^2} \operatorname{tg} \frac{h}{2},$$

te je

$$w_{\text{el}}(x) = \frac{8 w_0}{h^2} \operatorname{tg} \frac{h}{2} \sin\left(\frac{h}{\ell} x\right) + \frac{8 w_0}{h^2} \cos\left(\frac{h}{\ell} x\right) - \frac{8 w_0}{h^2} - w_{\text{imp}}(x).$$

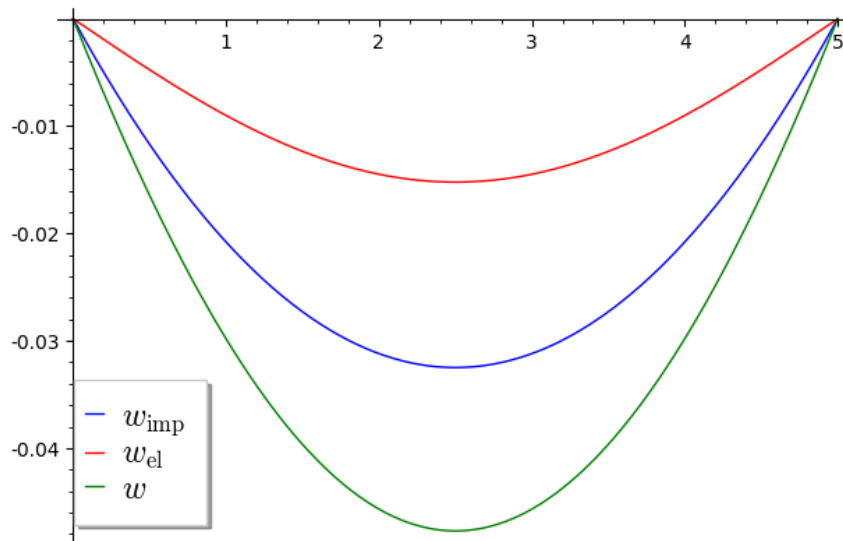
Ravnotežni je oblik osi grede u odnosu na os x

$$w = w_{\text{el}}(x) + w_{\text{imp}}(x) = \frac{8 w_0}{h^2} \operatorname{tg} \frac{h}{2} \sin\left(\frac{h}{\ell} x\right) + \frac{8 w_0}{h^2} \cos\left(\frac{h}{\ell} x\right) - \frac{8 w_0}{h^2}$$

(slika 43.).

Za vlačnu je silu nehomogena diferencijalna jednadžba

$$w_{\text{el}}''(x) - \frac{h^2}{\ell^2} w_{\text{el}}(x) = \frac{h^2}{\ell^2} w_{\text{imp}}(x). \quad (214)$$



Slika 43.

Uvrštavanjem izrazā za pretpostavljeno rješenje, njegovu drugu derivaciju i odabranu početnu imperfekciju dobivamo

$$2c_2 - \frac{h^2}{\ell^2} (c_0 + c_1 x + c_2 x^2) = w_0 \frac{h^2}{\ell^2} \left(\frac{4}{\ell} x - \frac{4}{\ell^2} x^2 \right)$$

i odatle

$$\begin{aligned} -\frac{h^2}{\ell^2} c_2 + \frac{4w_0 h^2}{\ell^4} &= 0 \quad \Rightarrow \quad c_2 = \frac{4w_0}{\ell^2}, \\ -\frac{h^2}{\ell^2} c_1 - \frac{4w_0 h^2}{\ell^3} &= 0 \quad \Rightarrow \quad c_1 = -\frac{4w_0}{\ell}, \\ 2c_2 - \frac{h^2}{\ell^2} c_0 &= 0 \quad \Rightarrow \quad c_0 = \frac{8w_0}{h^2}, \end{aligned}$$

tako da je partikularno rješenje

$$w_{\text{el,p}}(x) = w_0 \left(\frac{8}{h^2} - \frac{4}{\ell} x + \frac{4}{\ell^2} x^2 \right) = \frac{8w_0}{h^2} - w_{\text{imp}}(x),$$

dok je opće rješenje nehomogene jednadžbe (214)

$$w_{\text{el}}(x) = a_1 \operatorname{sh} \left(\frac{h}{\ell} x \right) + a_2 \operatorname{ch} \left(\frac{h}{\ell} x \right) + \frac{8w_0}{h^2} - w_{\text{imp}}(x). \quad (215)$$

Rubni uvjeti za slobodno oslonjenu gredu, $w_{\text{el}}(0) = w_{\text{el}}(\ell) = 0$, daju sustav jednadžbi

$$\begin{aligned} a_2 + \frac{8w_0}{h^2} &= 0, \\ a_1 \sin h + a_2 \cos h + \frac{8w_0}{h^2} &= 0, \end{aligned}$$

kojemu je rješenje

$$a_2 = -\frac{8w_0}{h^2} \quad \& \quad a_1 = -\frac{8w_0}{h^2} \frac{1 - \cos h}{\sin h} = -\frac{8w_0}{h^2} \operatorname{tg} \frac{h}{2},$$

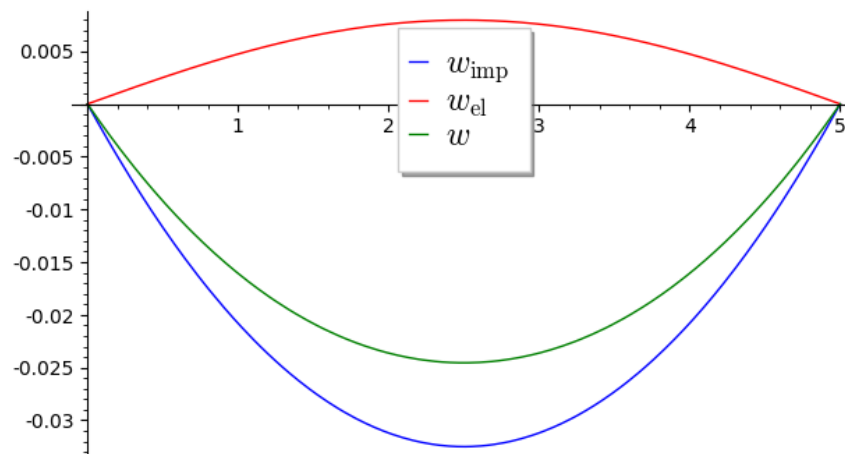
te je rješenje diferencijalne jednačbe (214) za slobodno oslonjenu gredu s imperfekcijom (210)

$$w_{\text{el}}(x) = \frac{8w_0}{h^2} \operatorname{th} \frac{h}{2} \operatorname{sh} \left(\frac{h}{\ell} x \right) - \frac{8w_0}{h^2} \operatorname{ch} \left(\frac{h}{\ell} x \right) + \frac{8w_0}{h^2} - w_{\text{imp}}(x),$$

dok je ravnotežni oblik osi grede u odnosu na os x

$$w = w_{\text{el}}(x) + w_{\text{imp}}(x) = \frac{8w_0}{h^2} \operatorname{tg} \frac{h}{2} \operatorname{sh} \left(\frac{h}{\ell} x \right) + \frac{8w_0}{h^2} \operatorname{ch} \left(\frac{h}{\ell} x \right) + \frac{8w_0}{h^2}$$

(slika 44.).



Slika 44.

4. Postupak *P*-DELTA

4.1. Skica postupka

Komponente matrice krutosti i vrijednosti sila upetosti, za koje smo izraze izveli u prethodnom poglavlju funkcije su intenziteta uzdužne sile. No, vrijednosti uzdužnih sila u štapovima nisu poznate prije početka proračuna.

Postupak *P*-DELTA iteracijski je postupak rješavanja. U prvome koraku sistem rješavamo »običnom«, iz *Građevne statike* poznatom inženjerskom metodom pomakā. U drugome koraku proračun provodimo primjenom prije izvedenih izraza, s intenzitetima uzdužnih sila izračunanim u prvome koraku. Katkada će trebati provesti i treći, četvrti, ... korak; u svakome od njih proračun provodimo s intenzitetima uzdužnih sila izračunanim u prethodnome koraku.

Razliku intenzitetā sile ili momenta (u istome štapu) u dva uzastopna koraka nazvat ćemo prirastom intenziteta te sile ili momenta. Primjerice, prirast je intenziteta uzdužne sile u štapu (i, j) u k -tome koraku

$${}^{(k-1)}\Delta_{\text{aps.}} N_{i,j} = |{}^{(k)}N_{i,j}| - |{}^{(k-1)}N_{i,j}|;$$

taj prirast nazivamo i apsolutnim prirastom, dok je relativni prirast omjer apsolutnoga prirasta i intenziteta sile iz prethodnoga koraka:

$${}^{(k-1)}\Delta_{\text{rel.}} N_{i,j} = \frac{{}^{(k-1)}\Delta_{\text{aps.}} N_{i,j}}{|{}^{(k-1)}N_{i,j}|}.$$

Postupak ponavljamo dok prirasti intenzitetā (apsolutni ili relativni) uzdužnih sila ne postanu manji od odabrane točnosti.

Proračun u prvome koraku nazivat ćemo linearnim, a u ostalima nelinearnim.

4.2. Pregled izrazā

4.2.1. Tlačni štapovi

$$h = \ell \sqrt{\frac{|H|}{EI}} = \ell \sqrt{\frac{P_t}{EI}}$$

$$s = \sin h, \quad c = \cos h$$

Obostrano upeti tlačni štap

Vrijednosti momenata na krajevima štapa zbog pomakā krajeva:

$$\begin{aligned}
 m_{i,j} &= \frac{EI}{\ell(2-2c-hs)} \left[-\frac{h^2(1-c)}{\ell} w_{i,j} + h(s-hc) \varphi_i \right. \\
 &\quad \left. + \frac{h^2(1-c)}{\ell} w_{j,i} + h(h-s) \varphi_j \right] \\
 &= \frac{EI}{\ell(2-2c-hs)} \left[h(s-hc) \varphi_i + h(h-s) \varphi_j - \frac{h^2(1-c)}{\ell} (w_{i,j} - w_{j,i}) \right] \\
 &= \frac{EI}{\ell(2-2c-hs)} \left[h(s-hc) \varphi_i + h(h-s) \varphi_j - h^2(1-c) \frac{w_{i,j} - w_{j,i}}{\ell} \right] \\
 &= \frac{EI}{\ell(2-2c-hs)} \left[h(s-hc) \varphi_i + h(h-s) \varphi_j - h^2(1-c) \psi \right] \\
 m_{j,i} &= \frac{EI}{\ell(2-2c-hs)} \left[h(h-s) \varphi_i + h(s-hc) \varphi_j - \frac{h^2(1-c)}{\ell} (w_{i,j} - w_{j,i}) \right] \\
 &= \frac{EI}{\ell(2-2c-hs)} \left[h(h-s) \varphi_i + h(s-hc) \varphi_j - h^2(1-c) \psi \right]
 \end{aligned}$$

Aproksimacije vrijednosti momenata zbog pomakā krajeva (prva dva člana razvoja u Maclaurinov red):

$$\begin{aligned}
 m_{i,j} &= \left(\frac{4EI}{\ell} - \frac{2P_t \ell}{15} \right) \varphi_i + \left(\frac{2EI}{\ell} + \frac{P_t \ell}{30} \right) \varphi_j - \left(\frac{6EI}{\ell^2} - \frac{P_t}{10} \right) (w_{i,j} - w_{j,i}) \\
 &= \left(\frac{4EI}{\ell} - \frac{2P_t \ell}{15} \right) \varphi_i + \left(\frac{2EI}{\ell} + \frac{P_t \ell}{30} \right) \varphi_j - \left(\frac{6EI}{\ell} - \frac{P_t \ell}{10} \right) \psi \\
 m_{j,i} &= \left(\frac{2EI}{\ell} + \frac{P_t \ell}{30} \right) \varphi_i + \left(\frac{4EI}{\ell} - \frac{2P_t \ell}{15} \right) \varphi_j - \left(\frac{6EI}{\ell^2} - \frac{P_t}{10} \right) (w_{i,j} - w_{j,i}) \\
 &= \left(\frac{2EI}{\ell} + \frac{P_t \ell}{30} \right) \varphi_i + \left(\frac{4EI}{\ell} - \frac{2P_t \ell}{15} \right) \varphi_j - \left(\frac{6EI}{\ell} - \frac{P_t \ell}{10} \right) \psi
 \end{aligned}$$

Vrijednosti momenata upetosti za jednoliko raspodijeljenu silu:

$$\begin{aligned}
 \bar{M}_{i,j} &= \frac{q_0 \ell^2}{2h^2} \left(2 - h \frac{1+c}{s} \right) \\
 \bar{M}_{j,i} &= -\frac{q_0 \ell^2}{2h^2} \left(2 - h \frac{1+c}{s} \right) = -\bar{M}_{i,j}
 \end{aligned}$$

Aproksimacije vrijednosti momenata upetosti za jednoliko raspodijeljenu silu (prva dva

člana razvoja u Maclaurinov red):

$$\begin{aligned}\overline{M}_{i,j} &= \frac{q_0 \ell^2}{12} + \frac{P_t q_0 \ell^4}{720 EI} \\ \overline{M}_{j,i} &= -\frac{q_0 \ell^2}{12} - \frac{P_t q_0 \ell^4}{720 EI}\end{aligned}$$

Vrijednosti momenata na krajevima štapa:

$$\begin{aligned}M_{i,j} &= m_{i,j} + \overline{M}_{i,j} \\ M_{j,i} &= m_{j,i} + \overline{M}_{j,i}\end{aligned}$$

Jednostrano upeti tlačni štap sa zglobom na lijevom kraju ($\gamma = 2$)

Vrijednost momenta na desnom kraju zbog pomakā krajeva štapa:

$$\begin{aligned}m_{j,i}^{c_2} &= \frac{EI}{\ell(s-hc)} \left[h^2 s \varphi_j - \frac{h^2 s}{\ell} (w_{i,j} - w_{j,i}) \right] \\ &= \frac{EI}{\ell(s-hc)} \left(h^2 s \varphi_j - h^2 s \psi \right)\end{aligned}$$

Aproksimacija vrijednosti momenta zbog pomakā krajeva:

$$\begin{aligned}m_{j,i}^{c_2} &= \left(\frac{3EI}{\ell} - \frac{P_t \ell}{5} \right) \varphi_j - \left(\frac{3EI}{\ell^2} - \frac{P_t}{5} \right) (w_{i,j} - w_{j,i}) \\ &= \left(\frac{3EI}{\ell} - \frac{P_t \ell}{5} \right) \varphi_j - \left(\frac{3EI}{\ell} - \frac{P_t \ell}{5} \right) \psi\end{aligned}$$

Vrijednost momenta upetosti za jednoliko raspodijeljenu silu:

$$\begin{aligned}\overline{M}_{j,i}^{c_2} &= \left(1 + \frac{h-s}{s-hc} \right) \overline{M}_{j,i} \\ &= -\frac{q_0 \ell^2}{2h^2} \left(1 + \frac{h-s}{s-hc} \right) \left(2 - h \frac{1+c}{s} \right)\end{aligned}$$

Aproksimacija vrijednosti momenta upetosti za jednoliko raspodijeljenu silu:

$$\overline{M}_{j,i}^{c_2} = -\frac{q_0 \ell^2}{8} - \frac{P_t q_0 \ell^4}{240 EI}$$

Jednostrano upeti tlačni štap sa zglobom na desnom kraju ($\gamma = 4$)

Vrijednost momenta na lijevom kraju zbog pomakā krajeva:

$$\begin{aligned}m_{i,j}^{c_4} &= \frac{EI}{\ell(s-hc)} \left[h^2 s \varphi_i - \frac{h^2 s}{\ell} (w_{i,j} - w_{j,i}) \right] \\ &= \frac{EI}{\ell(s-hc)} \left(h^2 s \varphi_i - h^2 s \psi \right)\end{aligned}$$

Aproksimacija vrijednosti momenta zbog pomakā krajeva:

$$\begin{aligned} m_{i,j}^{c_4} &= \left(\frac{3EI}{\ell} - \frac{P_t \ell}{5} \right) \varphi_i - \left(\frac{3EI}{\ell^2} - \frac{P_t}{5} \right) (w_{i,j} - w_{j,i}) \\ &= \left(\frac{3EI}{\ell} - \frac{P_t \ell}{5} \right) \varphi_i - \left(\frac{3EI}{\ell} - \frac{P_t \ell}{5} \right) \psi \end{aligned}$$

Vrijednost momenta upetosti za jednoliko raspodijeljenu silu:

$$\begin{aligned} \overline{M}_{i,j}^{c_4} &= \left(1 + \frac{h-s}{s-hc} \right) \overline{M}_{i,j} \\ &= \frac{q_0 \ell^2}{2h^2} \left(1 + \frac{h-s}{s-hc} \right) \left(2 - h \frac{1+c}{s} \right) \end{aligned}$$

Aproksimacija vrijednosti momenta upetosti za jednoliko raspodijeljenu silu:

$$\overline{M}_{i,j}^{c_4} = \frac{q_0 \ell^2}{8} + \frac{P_t q_0 \ell^4}{240 EI}$$

4.2.2. Vlačni štapovi

$$h = \ell \sqrt{\frac{H}{EI}} = \ell \sqrt{\frac{P_v}{EI}}$$

$$\bar{s} = \text{sh } h, \quad \bar{c} = \text{ch } h$$

Obostrano upeti vlačni štap

Vrijednosti momenata na krajevima štapa zbog pomakā krajeva:

$$\begin{aligned} m_{i,j} &= \frac{EI}{\ell(2-2\bar{c}-h\bar{s})} \left[h(h\bar{c}-\bar{s}) \varphi_i + h(\bar{s}-h) \varphi_j - \frac{h^2(\bar{c}-1)}{\ell} (w_{i,j} - w_{j,i}) \right] \\ &= \frac{EI}{\ell(2-2\bar{c}-h\bar{s})} \left[h(h\bar{c}-\bar{s}) \varphi_i + h(\bar{s}-h) \varphi_j - h^2(\bar{c}-1) \psi \right] \\ m_{j,i} &= \frac{EI}{\ell(2-2\bar{c}-h\bar{s})} \left[h(\bar{s}-h) \varphi_i + h(h\bar{c}-\bar{s}) \varphi_j - \frac{h^2(\bar{c}-1)}{\ell} (w_{i,j} - w_{j,i}) \right] \\ &= \frac{EI}{\ell(2-2\bar{c}-h\bar{s})} \left[h(\bar{s}-h) \varphi_j + h(h\bar{c}-\bar{s}) \varphi_i - h^2(\bar{c}-1) \psi \right] \end{aligned}$$

Aproksimacije vrijednosti momenata zbog pomakā krajeva:

$$\begin{aligned} m_{i,j} &= \left(\frac{4EI}{\ell} + \frac{2P_v \ell}{15} \right) \varphi_i + \left(\frac{2EI}{\ell} - \frac{P_v \ell}{30} \right) \varphi_j - \left(\frac{6EI}{\ell^2} + \frac{P_v}{10} \right) (w_{i,j} - w_{j,i}) \\ &= \left(\frac{4EI}{\ell} + \frac{2P_v \ell}{15} \right) \varphi_i + \left(\frac{2EI}{\ell} - \frac{P_v \ell}{30} \right) \varphi_j - \left(\frac{6EI}{\ell} + \frac{P_v \ell}{10} \right) \psi \end{aligned}$$

$$\begin{aligned}
m_{j,i} &= \left(\frac{2EI}{\ell} - \frac{P_v \ell}{30} \right) \varphi_i + \left(\frac{4EI}{\ell} + \frac{2P_v \ell}{15} \right) \varphi_j - \left(\frac{6EI}{\ell^2} + \frac{P_v}{10} \right) (w_{i,j} - w_{j,i}) \\
&= \left(\frac{2EI}{\ell} - \frac{P_v \ell}{30} \right) \varphi_i + \left(\frac{4EI}{\ell} + \frac{2P_v \ell}{15} \right) \varphi_j - \left(\frac{6EI}{\ell} + \frac{P_v \ell}{10} \right) \psi
\end{aligned}$$

Vrijednosti momenata upetosti za jednoliko raspodijeljenu silu:

$$\begin{aligned}
\bar{M}_{i,j} &= \frac{q_0 \ell^2}{2h^2} \left(h \frac{1+\bar{c}}{\bar{s}} - 2 \right) \\
\bar{M}_{j,i} &= -\frac{q_0 \ell^2}{2h^2} \left(h \frac{1+\bar{c}}{\bar{s}} - 2 \right) = -\bar{M}_{i,j}
\end{aligned}$$

Aproksimacije vrijednosti momenata upetosti za jednoliko raspodijeljenu silu:

$$\begin{aligned}
\bar{M}_{i,j} &= \frac{q_0 \ell^2}{12} - \frac{P_v q_0 \ell^4}{720 EI} \\
\bar{M}_{j,i} &= -\frac{q_0 \ell^2}{12} + \frac{P_v q_0 \ell^4}{720 EI}
\end{aligned}$$

Jednostrano upeti vlačni štap sa zglobom na lijevom kraju ($\gamma = 2$)

Vrijednost momenta na desnom kraju zbog pomakā krajeva štapa:

$$\begin{aligned}
m_{j,i}^{c_2} &= \frac{EI}{\ell(h\bar{c} - \bar{s})} \left[h^2 \bar{s} \varphi_j - \frac{h^2 \bar{s}}{\ell} (w_{i,j} - w_{j,i}) \right] \\
&= \frac{EI}{\ell(h\bar{c} - \bar{s})} \left(h^2 \bar{s} \varphi_j - h^2 \bar{s} \psi \right)
\end{aligned}$$

Aproksimacija vrijednosti momenta zbog pomakā krajeva:

$$\begin{aligned}
m_{j,i}^{c_2} &= \left(\frac{3EI}{\ell} + \frac{P_v \ell}{5} \right) \varphi_j - \left(\frac{3EI}{\ell^2} + \frac{P_v}{5} \right) (w_{i,j} - w_{j,i}) \\
&= \left(\frac{3EI}{\ell} + \frac{P_v \ell}{5} \right) \varphi_j - \left(\frac{3EI}{\ell} + \frac{P_v \ell}{5} \right) \psi
\end{aligned}$$

Vrijednost momenta upetosti za jednoliko raspodijeljenu silu:

$$\begin{aligned}
\bar{M}_{j,i}^{c_2} &= \left(1 + \frac{\bar{s} - h}{h\bar{c} - \bar{s}} \right) \bar{M}_{j,i} \\
&= -\frac{q_0 \ell^2}{2h^2} \left(1 + \frac{\bar{s} - h}{h\bar{c} - \bar{s}} \right) \left(h \frac{1+\bar{c}}{\bar{s}} - 2 \right)
\end{aligned}$$

Aproksimacija vrijednosti momenta upetosti za jednoliko raspodijeljenu silu:

$$\bar{M}_{j,i}^{c_2} = -\frac{q_0 \ell^2}{8} + \frac{P_v q_0 \ell^4}{240 EI}$$

Jednostrano upeti vlačni štap sa zglobom na desnom kraju ($\gamma = 4$)

Vrijednost momenta na lijevom kraju zbog pomakā krajeva:

$$\begin{aligned} m_{i,j}^{c_4} &= \frac{EI}{\ell(h\bar{c} - \bar{s})} \left[h^2 \bar{s} \varphi_i - \frac{h^2 \bar{s}}{\ell} (w_{i,j} - w_{j,i}) \right] \\ &= \frac{EI}{\ell(h\bar{c} - \bar{s})} \left(h^2 \bar{s} \varphi_i - h^2 \bar{s} \psi \right) \end{aligned}$$

Aproksimacija vrijednosti momenta zbog pomakā krajeva:

$$\begin{aligned} m_{i,j}^{c_4} &= \left(\frac{3EI}{\ell} + \frac{P_v \ell}{5} \right) \varphi_i - \left(\frac{3EI}{\ell^2} + \frac{P_v}{5} \right) (w_{i,j} - w_{j,i}) \\ &= \left(\frac{3EI}{\ell} + \frac{P_v \ell}{5} \right) \varphi_i - \left(\frac{3EI}{\ell} + \frac{P_v \ell}{5} \right) \psi \end{aligned}$$

Vrijednost momenta upetosti za jednoliko raspodijeljenu silu:

$$\begin{aligned} \bar{M}_{i,j}^{c_4} &= \left(1 + \frac{\bar{s} - h}{h\bar{c} - \bar{s}} \right) \bar{M}_{i,j} \\ &= \frac{q_0 \ell^2}{2h^2} \left(1 + \frac{\bar{s} - h}{h\bar{c} - \bar{s}} \right) \left(h \frac{1 + \bar{c}}{\bar{s}} - 2 \right) \end{aligned}$$

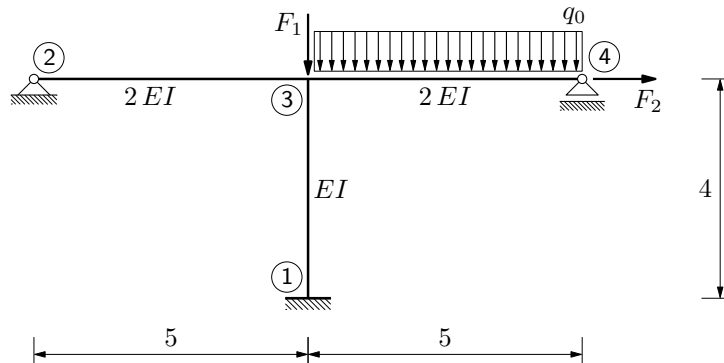
Aproksimacija vrijednosti momenta upetosti za jednoliko raspodijeljenu silu:

$$\bar{M}_{i,j}^{c_4} = \frac{q_0 \ell^2}{8} - \frac{P_v q_0 \ell^4}{240 EI}$$

4.3. Primjeri

4.3.1. Nepomični sistem

Zadan je sistem sa slike 45. Neka su $q_0 = 50 \text{ kN/m}$, $F_1 = 1000 \text{ kN}$ i $F_2 = 250 \text{ kN}$.



Slika 45.

Uzmemo li da je $EI = 20\,250 \text{ kNm}^2$, relativne su krutosti štapova

$$k_{\{1,3\}} = \frac{EI}{4} = 5\,062,5 \text{ kNm} \quad \mathcal{E} \quad k_{\{2,3\}} = k_{\{3,4\}} = \frac{2EI}{5} = 8\,100 \text{ kNm}.$$

Budući da je postupak P -DELTA nelinearno »proširenje« inženjerske metode pomakā, jedina je nepoznanica kut zaokreta čvora 3, φ_3 .

Prvi korak: linearni proračun

U prvome ćemo koraku, proračunu »klasičnom« inženjerskom metodom pomakā, nepoznanicu označiti s ${}^{(1)}\varphi_3$, a slične ćemo oznake upotrijebiti i za vrijednosti sila.

Izrazi linearne teorije za vrijednosti momenata na krajevima štapova su

$$\begin{aligned} {}^{(1)}M_{1,3} &= 2k_{\{1,3\}} {}^{(1)}\varphi_3 = 10\,125 {}^{(1)}\varphi_3, \\ {}^{(1)}M_{3,1} &= 4k_{\{1,3\}} {}^{(1)}\varphi_3 = 20\,250 {}^{(1)}\varphi_3, \\ {}^{(1)}M_{3,2}^c &= 3k_{\{2,3\}} {}^{(1)}\varphi_3 = 24\,300 {}^{(1)}\varphi_3, \\ {}^{(1)}M_{3,4}^c &= 3k_{\{3,4\}} {}^{(1)}\varphi_3 + {}^{(1)}\overline{M}_{3,4}^c = 24\,300 {}^{(1)}\varphi_3 + 156,25, \end{aligned}$$

jer je vrijednost momenta upetosti na kraju 3 štapa $\{3,4\}$

$${}^{(1)}\overline{M}_{3,4}^c = \overline{M}_{3,4}^{\text{lin.}} - \frac{1}{2} \overline{M}_{4,3}^{\text{lin.}} = \frac{q_0 \ell_{\{3,4\}}^2}{12} - \frac{1}{2} \left(-\frac{q_0 \ell_{\{3,4\}}^2}{12} \right) = \frac{q_0 \ell_{\{3,4\}}^2}{8} = 156,25 \text{ kNm}.$$

Jednadžba je ravnoteže momenata u čvoru 3

$$-{}^{(1)}M_{3,1} - {}^{(1)}M_{3,2}^c - {}^{(1)}M_{3,4}^c = 0,$$

odnosno, nakon uvrštavanja izrazā za vrijednosti momenata i sređivanja,

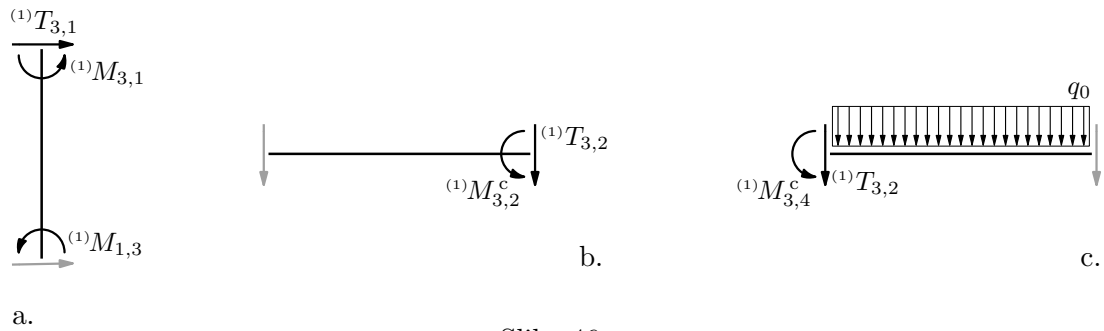
$$68\,850 {}^{(1)}\varphi_3 = -156,25,$$

pa je ${}^{(1)}\varphi_3 = -0,002\,269\,43$. Uvrstimo li taj kut u izraze za vrijednosti momenata na krajevima štapova, dobit ćemo

$$\begin{aligned} {}^{(1)}M_{1,3} &= -22,98 \text{ kNm}, & {}^{(1)}M_{3,1} &= -45,96 \text{ kNm}, \\ {}^{(1)}M_{3,2}^c &= -55,15 \text{ kNm}, & {}^{(1)}M_{3,4}^c &= 101,10 \text{ kNm}. \end{aligned}$$

Vrijednosti poprečnih sila na krajevima štapova uz čvor 3 možemo za svaki štap izračunati iz jednadžbe ravnoteže momenata oko njegovoga drugog kraja (slika 46.):

$$\begin{aligned} -{}^{(1)}T_{3,1} \ell_{\{1,3\}} + {}^{(1)}M_{1,3} + {}^{(1)}M_{3,1} &= 0 \\ \Rightarrow {}^{(1)}T_{3,1} &= \frac{1}{\ell_{\{1,3\}}} ({}^{(1)}M_{1,3} + {}^{(1)}M_{3,1}) = -17,24 \text{ kN}, \end{aligned}$$

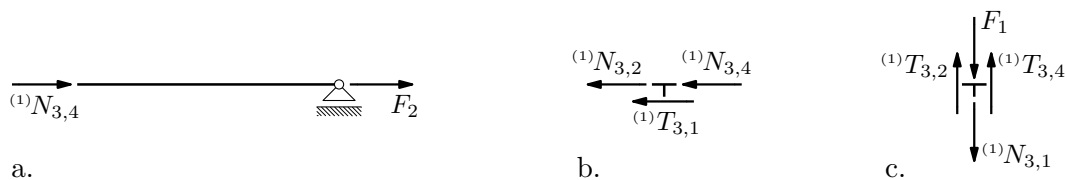


Slika 46.

$$\begin{aligned}
 -^{(1)}T_{3,2} \ell_{\{2,3\}} + ^{(1)}M_{3,2}^c &= 0 \\
 \Rightarrow ^{(1)}T_{3,2} &= \frac{1}{\ell_{\{2,3\}}} ^{(1)}M_{3,2}^c = -11,03 \text{ kN}, \\
 ^{(1)}T_{3,4} \ell_{\{3,4\}} + ^{(1)}M_{3,4}^c + \frac{q_0 \ell_{\{3,4\}}^2}{2} &= 0 \\
 \Rightarrow ^{(1)}T_{3,4} &= -\frac{1}{\ell_{\{3,4\}}} ^{(1)}M_{3,4}^c - \frac{q_0 \ell_{\{3,4\}}}{2} = -145,22 \text{ kN}.
 \end{aligned}$$

Vrijednost uzdužne sile u štapu (3, 4) dobivamo iz jednadžbe ravnoteže sila koje djeluju usporedno s njegovom osi na odsječku između presjeka toga štapa neposredno desno¹⁰ od čvora 3 i ležaja 4 (slika 47.a.):

$$\begin{aligned}
 ^{(1)}N_{3,4} + F_2 &= 0 \quad \Rightarrow \quad ^{(1)}N_{3,4} = -F_2 = -250,0 \text{ kN} \\
 &\Rightarrow \quad ^{(1)}P_{(3,4)}^v = -^{(1)}N_{3,4} = 250,0 \text{ kN}.
 \end{aligned}$$



Slika 47.

Uz poznatu vrijednost $^{(1)}N_{3,4}$ vrijednost uzdužne sile u štapu (2, 3) izračunavamo iz jednadžbe ravnoteže sila koje usporedno s njegovom osi djeluju na čvor 3 (slika 47.b.):

$$\begin{aligned}
 -^{(1)}N_{3,2} - ^{(1)}T_{3,1} - ^{(1)}N_{3,4} &= 0 \\
 \Rightarrow ^{(1)}N_{3,2} &= -^{(1)}N_{3,4} - ^{(1)}T_{3,1} = -(-250,0) - (-17,24) = 267,24 \text{ kN} \\
 \Rightarrow ^{(1)}P_{(2,3)}^v &= ^{(1)}N_{3,2} = 267,24 \text{ kN}.
 \end{aligned}$$

¹⁰ Uzdužna se sila uzduž štapa ne mijenja, pa možemo odabrati bilo koji presjek. U metodama pomakā »u pravilu« se računaju sile na krajevima štapa.

Vrijednost pak uzdužne sile u štapu (1,3) daje jednadžba ravnoteže sila usporednih s njegovom osi koje djeluju na čvor 3 (slika 47.c.):

$$\begin{aligned}
 F_1 - {}^{(1)}T_{3,2} - {}^{(1)}T_{3,4} + {}^{(1)}N_{3,1} &= 0 \\
 \Rightarrow {}^{(1)}N_{3,1} &= -F_1 + {}^{(1)}T_{3,2} + {}^{(1)}T_{3,4} \\
 &= -1\,000,0 + (-11,03) + (-145,22) = -1\,156,25 \text{ kN} \\
 \Rightarrow {}^{(1)}P_{(1,3)}^t &= |{}^{(1)}N_{3,1}| = 1\,156,25 \text{ kN}.
 \end{aligned}$$

Drugi korak: »točan« nelinearni proračun

Nelinearni proračun provodimo s intenzitetima uzdužnih sila koje smo izračunali u prvome, linearnom koraku. U »točnim« izrazima, izvedenima rješavanjem diferencijalnih jednadžbi, o tim intenzitetima neposredno ovise koeficijenti h za pojedine štapove:

$$\begin{aligned}
 {}^{(1)}h_{(1,3)} &= \ell_{\{1,3\}} \sqrt{\frac{{}^{(1)}P_{(1,3)}^t}{EI}} = 4,0 \cdot \sqrt{\frac{1\,156,25}{20\,250}} = 0,955\,814, \\
 {}^{(1)}h_{(2,3)} &= \ell_{\{2,3\}} \sqrt{\frac{{}^{(1)}P_{(2,3)}^v}{2EI}} = 5,0 \cdot \sqrt{\frac{267,24}{2 \cdot 20\,250}} = 0,406\,156, \\
 {}^{(1)}h_{(3,4)} &= \ell_{\{3,4\}} \sqrt{\frac{{}^{(1)}P_{(3,4)}^v}{2EI}} = 5,0 \cdot \sqrt{\frac{250,0}{2 \cdot 20\,250}} = 0,392\,837.
 \end{aligned}$$

Sada su

$$\begin{aligned}
 {}^{(1)}c_{(1,3)} &= \cos {}^{(1)}h_{(1,3)} = 0,576\,944, & {}^{(1)}s_{(1,3)} &= \sin {}^{(1)}h_{(1,3)} = 0,816\,784, \\
 {}^{(1)}\bar{c}_{(2,3)} &= \text{ch } {}^{(1)}h_{(2,3)} = 1,083\,62, & {}^{(1)}\bar{s}_{(2,3)} &= \text{sh } {}^{(1)}h_{(2,3)} = 0,417\,415, \\
 {}^{(1)}\bar{c}_{(3,4)} &= \text{ch } {}^{(1)}h_{(3,4)} = 1,078\,16, & {}^{(1)}\bar{s}_{(3,4)} &= \text{sh } {}^{(1)}h_{(3,4)} = 0,403\,019.
 \end{aligned}$$

Vrijednost je momenta upetosti na kraju 3 štapa (3,4)

$$\begin{aligned}
 {}^{(2)}\bar{M}_{3,4}^c &= \frac{q_0 \ell_{\{3,4\}}^2}{2 {}^{(1)}h_{(3,4)}^2} \left(1 + \frac{{}^{(1)}\bar{s}_{(3,4)} - {}^{(1)}h_{(3,4)}}{{}^{(1)}h_{(3,4)} ({}^{(1)}\bar{c}_{(3,4)} - {}^{(1)}\bar{s}_{(3,4)})} \right) \left({}^{(1)}h_{(3,4)} \frac{1 + {}^{(1)}\bar{c}_{(3,4)}}{{}^{(1)}\bar{s}_{(3,4)}} - 2 \right) \\
 &= 155,46 \text{ kNm},
 \end{aligned}$$

dok su izrazi za vrijednosti momenata na krajevima štapova

$$\begin{aligned}
 {}^{(2)}M_{1,3} &= \frac{EI}{\ell_{\{1,3\}} \left(2 - 2 {}^{(1)}c_{(1,3)} - {}^{(1)}h_{(1,3)} ({}^{(1)}s_{(1,3)}) \right)} {}^{(1)}h_{(1,3)} \left({}^{(1)}h_{(1,3)} - {}^{(1)}s_{(1,3)} \right) {}^{(2)}\varphi_3 \\
 &= 10\,283,6 {}^{(2)}\varphi_3,
 \end{aligned}$$

$$\begin{aligned}
{}^{(2)}M_{3,1} &= \frac{EI}{\ell_{\{1,3\}} \left(2 - 2 {}^{(1)}c_{(1,3)} - {}^{(1)}h_{(1,3)} {}^{(1)}s_{(1,3)} \right)} {}^{(1)}h_{(1,3)} \left({}^{(1)}s_{(1,3)} - {}^{(1)}h_{(1,3)} {}^{(1)}c_{(1,3)} \right) {}^{(2)}\varphi_3 \\
&= 19\,625,9 {}^{(2)}\varphi_3,
\end{aligned}$$

$${}^{(2)}M_{3,2}^c = \frac{2EI}{\ell_{\{2,3\}} \left({}^{(1)}h_{(2,3)} {}^{(1)}\bar{c}_{(2,3)} - {}^{(1)}\bar{s}_{(2,3)} \right)} {}^{(1)}h_{(2,3)}^2 {}^{(1)}\bar{s}_{(2,3)} {}^{(2)}\varphi_3 = 24\,566,4 {}^{(2)}\varphi_3,$$

$$\begin{aligned}
{}^{(2)}M_{3,4}^c &= \frac{2EI}{\ell_{\{3,4\}} \left({}^{(1)}h_{(3,4)} {}^{(1)}\bar{c}_{(3,4)} - {}^{(1)}\bar{s}_{(3,4)} \right)} {}^{(1)}h_{(3,4)}^2 {}^{(1)}\bar{s}_{(3,4)} {}^{(2)}\varphi_3 + {}^{(2)}\bar{M}_{3,4}^c \\
&= 24\,547,8 {}^{(2)}\varphi_3 + 155,46.
\end{aligned}$$

Uvrstimo li te izraze u jednadžbu ravnoteže momenata u čvoru 3,

$$-{}^{(2)}M_{3,1} - {}^{(2)}M_{3,2}^c - {}^{(2)}M_{3,4}^c = 0,$$

dobit ćemo jednadžbu

$$68\,740,1 {}^{(2)}\varphi_3 = -155,46,$$

rješenje koje je ${}^{(2)}\varphi_3 = -0,002\,261\,56$, pa su nove vrijednosti momenata na krajevima štapova

$$\begin{aligned}
{}^{(2)}M_{1,3} &= -23,26 \text{ kNm}, & {}^{(2)}M_{3,1} &= -44,39 \text{ kNm}, \\
{}^{(2)}M_{3,2}^c &= -55,56 \text{ kNm}, & {}^{(2)}M_{3,4}^c &= 99,94 \text{ kNm}.
\end{aligned}$$

Vrijednosti su poprečnih sila na krajevima štapova uz čvor 3 sada

$$\begin{aligned}
{}^{(2)}T_{3,1} &= \frac{1}{\ell_{\{1,3\}}} ({}^{(2)}M_{1,3} + {}^{(2)}M_{3,1}) = -16,91 \text{ kN}, \\
{}^{(2)}T_{3,2} &= \frac{1}{\ell_{\{2,3\}}} {}^{(2)}M_{3,2}^c = -11,11 \text{ kN}, \\
{}^{(2)}T_{3,4} &= -\frac{1}{\ell_{\{3,4\}}} {}^{(2)}M_{3,4}^c - \frac{q_0 \ell_{\{3,4\}}}{2} = -144,99 \text{ kN},
\end{aligned}$$

dok su novi intenziteti uzdužnih sila u štapovima

$$\begin{aligned}
{}^{(2)}N_{3,4} &= -F_2 = -250,0 \text{ kN} \quad \Rightarrow \quad {}^{(2)}P_{(3,4)}^v = 250,0 \text{ kN}, \\
{}^{(2)}N_{3,2} &= -{}^{(2)}N_{3,4} - {}^{(2)}T_{3,1} = -(-250,0) - (-16,91) = 266,91 \text{ kN} = {}^{(2)}P_{(2,3)}^v, \\
{}^{(2)}N_{3,1} &= -F_1 + {}^{(2)}T_{3,2} + {}^{(2)}T_{3,4} = -1\,000,0 - 11,11 - 144,99 = -1\,156,10 \text{ kN} \\
&\quad \Rightarrow \quad {}^{(2)}P_{(1,3)}^t = 1\,156,10 \text{ kN}.
\end{aligned}$$

Budući da se intenziteti uzdužnih sila nisu bitno promijenili (a u stvari, smanjili su se: $\Delta_{\text{aps.}} P_{(1,3)}^t = {}^{(2)}P_{(1,3)}^t - {}^{(1)}P_{(1,3)}^t = 1\,156,10 - 1\,156,25 = -0,15$), proračun nećemo nastavljati.

Ili, *drugi korak*: »približan« nelinearni proračun

Nelinearni dio proračuna možemo provesti i prema približnim izrazima izvedenima razvojem rješeljā diferencijalnih jednadžbi u Taylorove/Maclaurinove redove ili pak na temelju teorema o virtualnim pomacima.

Izrazi za vrijednosti momenata upetosti izvedeni primjenom teorema o virtualnim pomacima ne razlikuju se od linearnih izraza:

$${}^{(1)}\overline{M}_{3,4}^c = \frac{q_0 \ell_{\{3,4\}}^2}{8} = 156,25 \text{ kNm}$$

(zadržali smo stoga oznaku iz prvoga koraka). Uzmemo li pak prva dva člana razvoja u Maclaurinov red, bit će

$${}^{(2)}\overline{M}_{3,4}^c = \frac{q_0 \ell_{\{3,4\}}^2}{8} - \frac{{}^{(1)}P_{(3,4)}^v q_0 \ell_{\{3,4\}}^4}{240 (2 EI)} = 156,250 - 0,803755 = 155,45 \text{ kNm.}$$

Izraz za vrijednost momenta na kraju 3 štapa (3, 4) u prvom je slučaju

$${}^{(2)}M_{3,4}^c = \left(\frac{3 (2 EI)}{\ell_{\{3,4\}}} + \frac{{}^{(1)}P_{(3,4)}^v \ell_{\{3,4\}}}{5} \right) {}^{(2)}\varphi_3 + {}^{(1)}\overline{M}_{3,4}^c = 24\,550,0 {}^{(2)}\varphi_3 + 156,25,$$

dok je u drugom slučaju

$${}^{(2)}M_{3,4}^c = \left(\frac{3 (2 EI)}{\ell_{\{3,4\}}} + \frac{{}^{(1)}P_{(3,4)}^v \ell_{\{3,4\}}}{5} \right) {}^{(2)}\varphi_3 + {}^{(2)}\overline{M}_{3,4}^c = 24\,550,0 {}^{(2)}\varphi_3 + 155,45.$$

Koeficijenti uz ${}^{(2)}\varphi_3$ u oba su izraza jednaki, jer oba načina izvođenja daju jednake iste izraze za elastične i geometrijske dijelove komponenata matrice krutosti. Izrazi su za vrijednosti ostalih momenata na krajevima štapova

$${}^{(2)}M_{1,3} = \left(\frac{2 EI}{\ell_{\{1,3\}}} + \frac{{}^{(1)}P_{(1,3)}^t \ell_{\{1,3\}}}{30} \right) {}^{(2)}\varphi_3 = 10\,279,2 {}^{(2)}\varphi_3,$$

$${}^{(2)}M_{3,1} = \left(\frac{4 EI}{\ell_{\{1,3\}}} - \frac{2 {}^{(1)}P_{(1,3)}^t \ell_{\{1,3\}}}{15} \right) {}^{(2)}\varphi_3 = 19\,633,3 {}^{(2)}\varphi_3,$$

$${}^{(2)}M_{3,2}^c = \left(\frac{3 (2 EI)}{\ell_{\{2,3\}}} + \frac{{}^{(1)}P_{(2,3)}^v \ell_{\{2,3\}}}{5} \right) {}^{(2)}\varphi_3 = 24\,567,2 {}^{(2)}\varphi_3.$$

U jednadžbama dobivenima uvrštavanjem tih izraza u jednadžbu ravnoteže momenata u čvoru 3,

$$-{}^{(2)}M_{3,1} - {}^{(2)}M_{3,2}^c - {}^{(2)}M_{3,4}^c = 0,$$

razlikovat će se stoga samo slobodni članovi:

$$68\,750,5 {}^{(2)}\varphi_3 = -156,25 \quad \text{i} \quad 68\,750,5 {}^{(2)}\varphi_3 = -155,45.$$

Rješenje je prve jednadžbe $^{(2')} \varphi_3 = -0,002\,272\,71$, a druge $^{(2'')} \varphi_3 = -0,002\,261\,07$, pa su vrijednosti momenata na krajevima štapova uz »linearnu« vrijednost momenta upetosti

$$\begin{aligned} ^{(2')} M_{1,3} &= -23,36 \text{ kNm}, & ^{(2')} M_{3,1} &= -44,62 \text{ kNm}, \\ ^{(2')} M_{3,2}^c &= -55,83 \text{ kNm}, & ^{(2')} M_{3,4}^c &= 100,45 \text{ kNm}, \end{aligned}$$

a s vrijednošću koju daju prva dva člana Maclaurinova reda te su vrijednosti

$$\begin{aligned} ^{(2'')} M_{1,3} &= -23,24 \text{ kNm}, & ^{(2'')} M_{3,1} &= -44,39 \text{ kNm}, \\ ^{(2'')} M_{3,2}^c &= -55,55 \text{ kNm}, & ^{(2'')} M_{3,4}^c &= 99,94 \text{ kNm}. \end{aligned}$$

Vrijednosti poprečnih sila na krajevima štapova uz čvor 3 u prvom su slučaju

$$\begin{aligned} ^{(2')} T_{3,1} &= \frac{1}{\ell_{\{1,3\}}} \left(^{(2')} M_{1,3} + ^{(2')} M_{3,1} \right) = -17,00 \text{ kN}, \\ ^{(2')} T_{3,2} &= \frac{1}{\ell_{\{2,3\}}} ^{(2')} M_{3,2}^c = -11,17 \text{ kN}, \\ ^{(2')} T_{3,4} &= -\frac{1}{\ell_{\{3,4\}}} ^{(2')} M_{3,4}^c - \frac{q_0 \ell_{\{3,4\}}}{2} = -145,09 \text{ kN}, \end{aligned}$$

a u drugom

$$^{(2'')} T_{3,1} = -16,91 \text{ kN}, \quad ^{(2'')} T_{3,2} = -11,11 \text{ kN} \quad \text{i} \quad ^{(2'')} T_{3,4} = -145,00 \text{ kN}.$$

I na kraju, u prvome su slučaju intenziteti uzdužnih sila u štapovima

$$\begin{aligned} ^{(2')} N_{3,4} &= -F_2 = -250,0 \text{ kN} \quad \Rightarrow \quad ^{(2')} P_{(3,4)}^v = 250,0 \text{ kN}, \\ ^{(2')} N_{3,2} &= ^{(2')} N_{3,4} - ^{(2')} T_{3,1} = 250,00 - (-16,95) = 267,00 \text{ kN} = ^{(2')} P_{(2,3)}^v, \\ ^{(2')} N_{3,1} &= -F_1 + ^{(2')} T_{3,2} + ^{(2')} T_{3,4} = -1\,000,00 - 11,17 - 145,09 = -1\,156,26 \text{ kN} \\ &\Rightarrow \quad ^{(2')} P_{(1,3)}^t = 1\,156,26 \text{ kN}, \end{aligned}$$

dok su u drugome slučaju ti intenziteti

$$^{(2'')} P_{(3,4)}^v = 250,0 \text{ kN}, \quad ^{(2'')} P_{(2,3)}^v = 266,91 \text{ kN} \quad \text{i} \quad ^{(2'')} P_{(1,3)}^t = 1\,156,11 \text{ kN}.$$

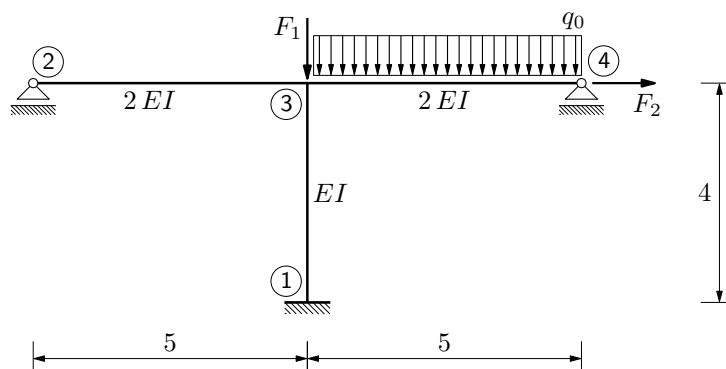
Intenziteti uzdužnih sila su se, kao i u »točnome« proračunu, smanjili u odnosu na intenzitete dobivene u prvome, linearnom koraku ($\Delta_{\text{aps.}} P_{(1,3)}^t = 1\,156,11 - 1\,156,25 = -0,14$), pa proračun nećemo nastavljati.

4.3.2. Pomični sistem

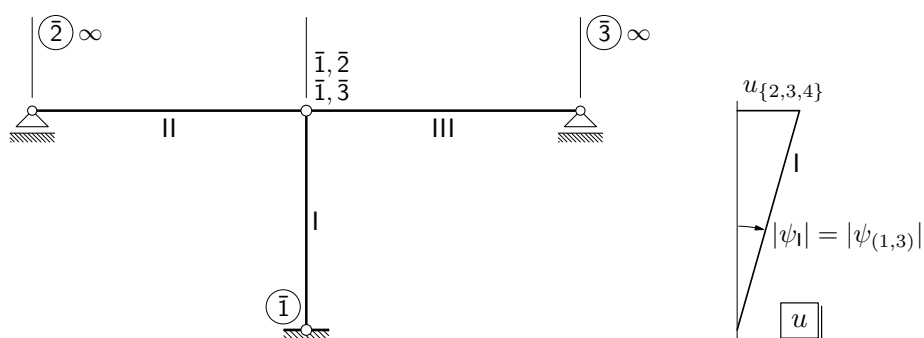
Sistem sa slike 48. razlikuje se od sistema iz prethodnoga primjera samo u tome što je lijevi zglobni ležaj sada pomičan.

Stoga su nepoznanice sada φ_3 i $u_{\{2,3,4\}} = u$, te je (slika 49.)

$$\psi_{(1,3)} = -\frac{u_{\{2,3,4\}}}{\ell_{\{1,3\}}} = -\frac{u}{\ell_{\{1,3\}}}.$$



Slika 48.



Slika 49.

Prvi korak: linearni proračun

Izrazi su za vrijednosti momenata na krajevima štapova:

$$\begin{aligned} {}^{(1)}M_{1,3} &= 2 k_{\{1,3\}} {}^{(1)}\varphi_3 - 6 k_{\{1,3\}} {}^{(1)}\psi_{(1,3)} = 2 k_{\{1,3\}} {}^{(1)}\varphi_3 + \frac{6 k_{\{1,3\}}}{\ell_{\{1,3\}}} {}^{(1)}u \\ &= 10\,125 {}^{(1)}\varphi_3 + 7\,593,75 {}^{(1)}u, \end{aligned}$$

$$\begin{aligned} {}^{(1)}M_{3,1} &= 4 k_{\{1,3\}} {}^{(1)}\varphi_3 - 6 k_{\{1,3\}} {}^{(1)}\psi_{(1,3)} = 4 k_{\{1,3\}} {}^{(1)}\varphi_3 + \frac{6 k_{\{1,3\}}}{\ell_{\{1,3\}}} {}^{(1)}u \\ &= 20\,250 {}^{(1)}\varphi_3 + 7\,593,75 {}^{(1)}u, \end{aligned}$$

$${}^{(1)}M_{3,2}^c = 3 k_{\{2,3\}} {}^{(1)}\varphi_3 + \bar{M}_{3,2}^c = 24\,300 {}^{(1)}\varphi_3,$$

$${}^{(1)}M_{3,4}^c = 3 k_{\{3,4\}} {}^{(1)}\varphi_3 + \bar{M}_{3,4}^c = 24\,300 {}^{(1)}\varphi_3 + 156,25.$$

Uvrštavanje u jednadžbu ravnoteže momenata u čvoru 3,

$$-{}^{(1)}M_{3,1} - {}^{(1)}M_{3,2}^c - {}^{(1)}M_{3,4}^c = 0,$$

daje nakon sređivanja

$$68\,850,00 {}^{(1)}\varphi_3 + 7\,593,75 {}^{(1)}u = -156,25.$$

Za drugu jednadžbu možemo uzeti jednadžbu ravnoteže horizontalnih sila na dijelu sistema iznad presjeka kroz vrh stupa (slika 50.)

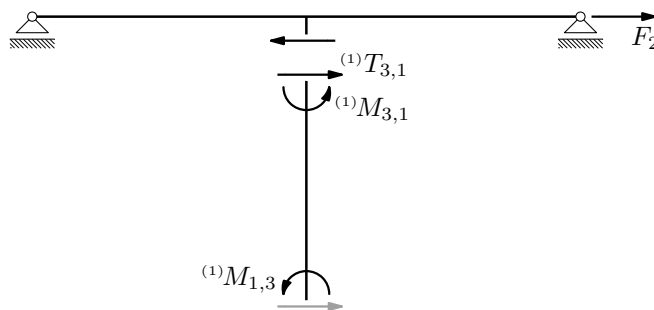
$$F_2 - {}^{(1)}T_{3,1} = 0.$$

Vrijednost ${}^{(1)}T_{3,1}$ poprečne sile na vrhu stupa možemo s pomoću jednadžbe ravnoteže momenata oko njegovoga dna »zamijeniti« vrijednostima momenata na njegovim krajevima,

$$F_2 - \frac{1}{\ell_{\{1,3\}}} ({}^{(1)}M_{1,3} + {}^{(1)}M_{3,1}) = 0,$$

te je, nakon uvrštavanja i sređivanja,

$$7\,593,75 {}^{(1)}\varphi_3 + 3\,796,88 {}^{(1)}u = 250.$$



Slika 50.

Druga se jednadžba može, znamo, izvesti i primjenom virtualnoga rada (slika 51.):

$$({}^{(1)}M_{1,3} + {}^{(1)}M_{3,1}) \cdot \delta\psi_{(1,3)} + F_2 \cdot \delta u = 0$$

ili

$$({}^{(1)}M_{1,3} + {}^{(1)}M_{3,1}) \cdot \left(-\frac{\delta u}{\ell_{\{1,3\}}} \right) + F_2 \cdot \delta u = 0;$$

kako jednakost mora vrijediti za bilo koji δu , bit će

$$-\frac{1}{\ell_{\{1,3\}}} ({}^{(1)}M_{1,3} + {}^{(1)}M_{3,1}) + F_2 = 0.$$

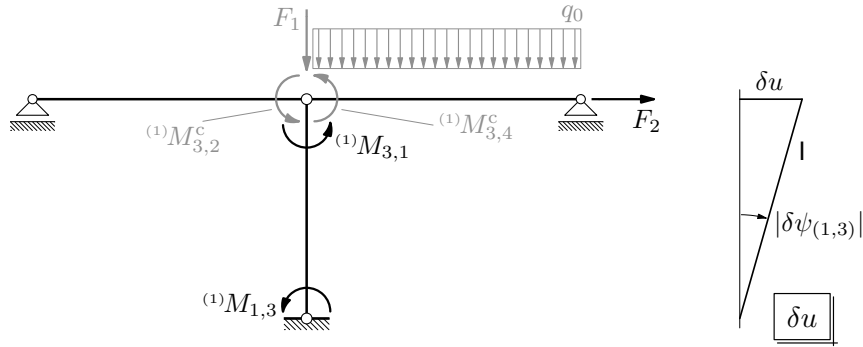
Sustav je dviju jednadžbi s dvjema nepoznanicama

$$68\,850,00 {}^{(1)}\varphi_3 + 7\,593,75 {}^{(1)}u = -156,25,$$

$$7\,593,75 {}^{(1)}\varphi_3 + 3\,796,88 {}^{(1)}u = 250,0,$$

a njegovo je rješenje

$${}^{(1)}\varphi_3 = -0,012\,229\,2 \quad \& \quad {}^{(1)}u = 0,090\,301\,9 \text{ m.}$$



Slika 51.

Vrijednosti su momenata na krajevima štapova

$$\begin{aligned} {}^{(1)}M_{1,3} &= 561,91 \text{ kNm}, & {}^{(1)}M_{3,1} &= 438,09 \text{ kNm}, \\ {}^{(1)}M_{3,2}^c &= -297,17 \text{ kNm}, & {}^{(1)}M_{3,4}^c &= -140,92 \text{ kNm}, \end{aligned}$$

pa su vrijednosti poprečnih sila na krajevima štapova uz čvor 3 (ponovno prema slici 46.)

$${}^{(1)}T_{3,1} = \frac{1}{\ell_{\{1,3\}}} ({}^{(1)}M_{1,3} + {}^{(1)}M_{3,1}) = \frac{561,91 + 438,09}{4} = 250,00 \text{ kN}$$

(tek provjera, u stvari),

$${}^{(1)}T_{3,2} = \frac{1}{\ell_{\{2,3\}}} {}^{(1)}M_{3,2}^c = \frac{-297,17}{5} = -59,43 \text{ kN},$$

$${}^{(1)}T_{3,4} = -\frac{1}{\ell_{\{3,4\}}} {}^{(1)}M_{3,4}^c - \frac{q_0 \ell_{\{3,4\}}}{2} = -\frac{-140,92}{5} - \frac{50,0 \cdot 5}{2} = -96,82 \text{ kN},$$

dok su intenziteti uzdužnih sila u štapovima (ponovno prema slici 47.)

$${}^{(1)}N_{3,4} = -F_2 = -250,0 \text{ kN} \quad \Rightarrow \quad {}^{(1)}P_{(3,4)}^v = -{}^{(1)}N_{3,4} = 250,0 \text{ kN},$$

$${}^{(1)}N_{3,2} = -{}^{(1)}N_{3,4} - {}^{(1)}T_{3,1} = -(-250,0) - 250,0 = 0 \quad \Rightarrow \quad {}^{(1)}P_{(2,3)} = {}^{(1)}N_{3,2} = 0,$$

$$\begin{aligned} {}^{(1)}N_{3,1} &= -F_1 + {}^{(1)}T_{3,2} + {}^{(1)}T_{3,4} = -1\,000,00 + (-59,43) + (-96,82) = -1\,156,25 \text{ kN} \\ &\Rightarrow \quad {}^{(1)}P_{(1,3)}^t = |{}^{(1)}N_{3,1}| = 1\,156,25 \text{ kN} \end{aligned}$$

(da je ${}^{(1)}N_{3,2} = 0$ može se bez računanja zaključiti iz uvjeta ravnoteže sila usporednih s osi štapa (2, 3) između ležaja 2 i presjeka lijevo od čvora 3).

Drugi korak: »približan« nelinearni proračun

Vrijednost je momenta upetosti i sada kao u prethodnom primjeru (s prva dva člana razvoja u red):

$${}^{(2)}\overline{M}_{3,4}^c = 155,45 \text{ kNm}.$$

Izrazi su za vrijednosti momenata na krajevima štapova

$$\begin{aligned}
{}^{(2)}M_{1,3} &= \left(\frac{2EI}{\ell_{\{1,3\}}} + \frac{{}^{(1)}P_{(1,3)}^t \ell_{\{1,3\}}}{30} \right) {}^{(2)}\varphi_3 - \left(\frac{6EI}{\ell_{\{1,3\}}} - \frac{{}^{(1)}P_{(1,3)}^t \ell_{\{1,3\}}}{10} \right) {}^{(2)}\psi_{(1,3)} \\
&= \left(\frac{2EI}{\ell_{\{1,3\}}} + \frac{{}^{(1)}P_{(1,3)}^t \ell_{\{1,3\}}}{30} \right) {}^{(2)}\varphi_3 + \left(\frac{6EI}{\ell_{\{1,3\}}^2} - \frac{{}^{(1)}P_{(1,3)}^t}{10} \right) {}^{(2)}u \\
&= 10\,279,2 {}^{(2)}\varphi_3 + 7\,478,13 {}^{(2)}u, \\
{}^{(2)}M_{3,1} &= \left(\frac{4EI}{\ell_{\{1,3\}}} - \frac{2 {}^{(1)}P_{(1,3)}^t \ell_{\{1,3\}}}{15} \right) {}^{(2)}\varphi_3 + \left(\frac{6EI}{\ell_{\{1,3\}}^2} - \frac{{}^{(1)}P_{(1,3)}^t}{10} \right) {}^{(2)}u \\
&= 19\,633,3 {}^{(2)}\varphi_3 + 7\,478,13 {}^{(2)}u, \\
{}^{(2)}M_{3,2}^c &= \frac{3(2EI)}{\ell_{\{2,3\}}} {}^{(2)}\varphi_3 = 24\,300,0 {}^{(2)}\varphi_3, \\
{}^{(2)}M_{3,4}^c &= \left(\frac{3(2EI)}{\ell_{\{3,4\}}} + \frac{{}^{(1)}P_{(3,4)}^v \ell_{\{3,4\}}}{5} \right) {}^{(2)}\varphi_3 + {}^{(2)}\overline{M}_{3,4}^c = 24\,550,0 {}^{(2)}\varphi_3 + 155,45.
\end{aligned}$$

Nakon uvrštavanja izrazā za momente i sređivanja jednadžba je ravnoteže momenata u čvoru 3

$$68\,483,3 {}^{(2)}\varphi_3 + 7\,478,13 {}^{(2)}u = -155,45.$$

Jednadžba je ravnoteže horizontalnih sila na dijelu sistema iznad presjeka kroz vrh stupa (slika 52.)

$$F_2 - {}^{(2)}T_{3,1} = 0.$$

Izraz za ${}^{(2)}T_{3,1}$ izvest ćemo iz jednadžbe ravnoteže momenata oko dna deformiranoga stupa,

$$\begin{aligned}
-{}^{(2)}T_{3,1} \ell_{\{1,3\}} - {}^{(1)}P_{(1,3)}^t {}^{(2)}u + {}^{(2)}M_{1,3} + {}^{(2)}M_{3,1} &= 0 \\
\Rightarrow {}^{(2)}T_{3,1} &= \frac{1}{\ell_{\{1,3\}}} ({}^{(2)}M_{1,3} + {}^{(2)}M_{3,1} - {}^{(1)}P_{(1,3)}^t {}^{(2)}u),
\end{aligned}$$

pa je jednadžba ravnoteže sila

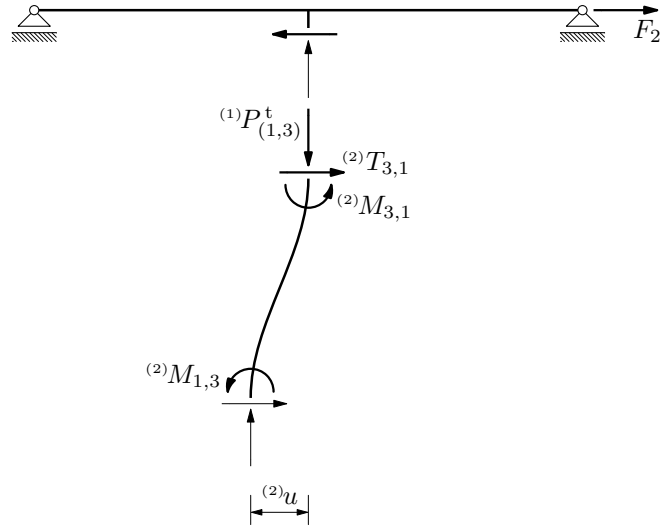
$$F_2 - \frac{1}{\ell_{\{1,3\}}} ({}^{(2)}M_{1,3} + {}^{(2)}M_{3,1} - {}^{(1)}P_{(1,3)}^t {}^{(2)}u) = 0$$

i, nakon uvrštavanja i sređivanja,

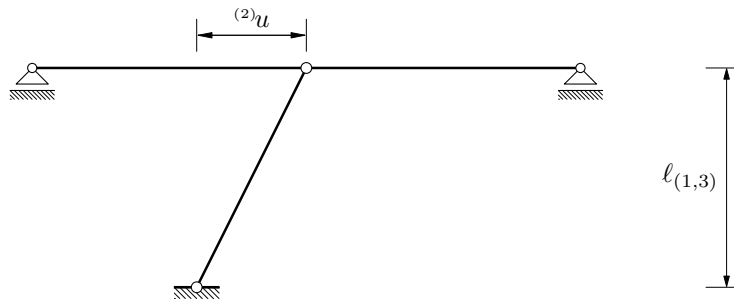
$$7\,478,13 {}^{(2)}\varphi_3 + 3\,450,03 {}^{(2)}u = 250,0.$$

Izvodimo li drugu jednadžbu primjenom virtualnoga rada, treba također početi od »pomaknutoga« sistema (slika 53.).

Izraze za kutove virtualnih zaokreta i orijentirane duljine virtualnih pomaka određujemo s pomoću dijagramā projekcija pomakā na horizontalne i vertikalne pravce prikazanih



Slika 52.



Slika 53.

na slici 54.; za crtanje dijagrama projekcija pomakā na vertikalne pravce dovoljno je znati da su apsolutni polovi $\bar{2}$ i $\bar{3}$ tijela II i III na vertikalnim pravcima koji prolaze pomičnim zglobnim ležajevima. Virtualne kutove zaokreta izrazit ćemo kao funkcije orijentirane duljine neovisnoga virtualnog pomaka δu :

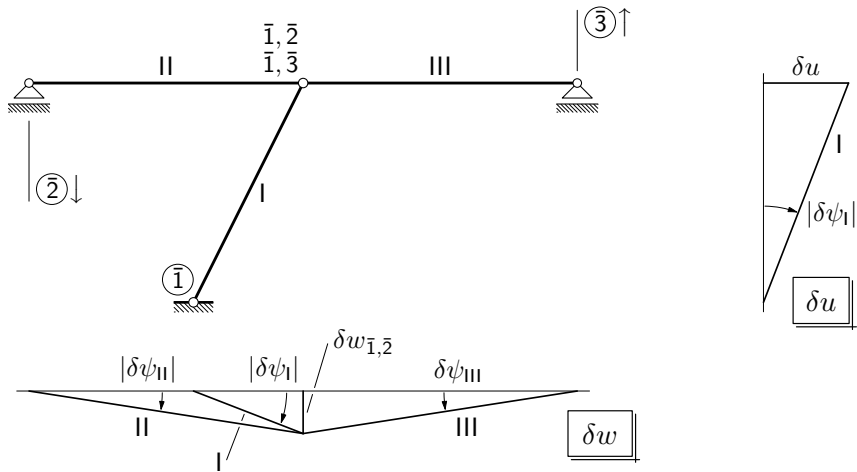
$$\delta\psi_{(1,3)} = \delta\psi_I = -\frac{\delta u}{l_{\{1,3\}}},$$

$$\delta\psi_{(2,3)} = \delta\psi_{II} = -\frac{\delta w_{\bar{1},\bar{2}}}{l_{\{2,3\}}} = -\frac{{}^{(2)}u}{l_{\{1,3\}} l_{\{2,3\}}} \delta u,$$

$$\delta\psi_{(3,4)} = \delta\psi_{III} = \frac{\delta w_{\bar{1},\bar{2}}}{l_{\{3,4\}}} = \frac{{}^{(2)}u}{l_{\{1,3\}} l_{\{3,4\}}} \delta u,$$

pri čemu je

$$\delta w_{\bar{1},\bar{2}} = {}^{(2)}u \cdot |\delta\psi_I| = \frac{{}^{(2)}u}{l_{\{1,3\}}} \delta u = \delta w_3.$$



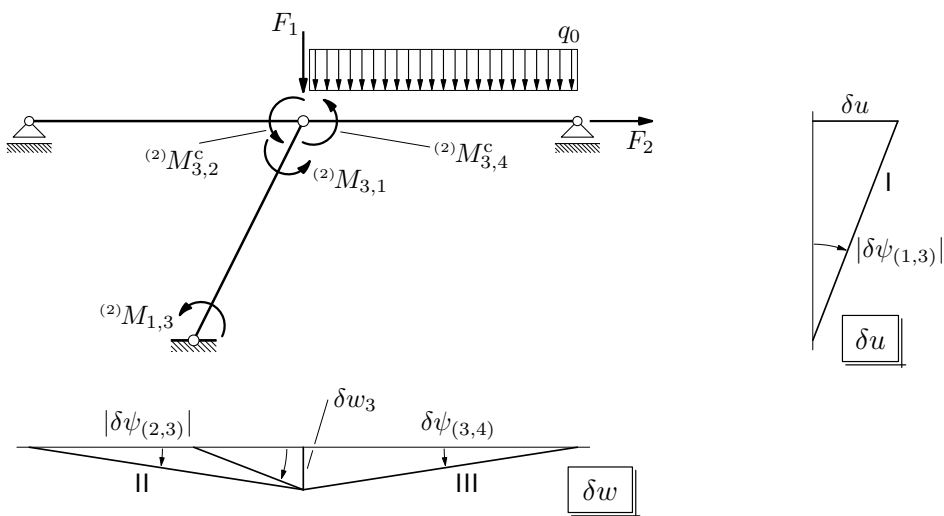
Slika 54.

Jednadžba virtualnoga rada (sastavljena s pomoću slike 55.)

$$\begin{aligned} & \left({}^{(2)}M_{1,3} + {}^{(2)}M_{3,1} \right) \cdot \delta\psi_{(1,3)} + {}^{(2)}M_{3,2}^c \cdot \delta\psi_{(2,3)} + {}^{(2)}M_{3,4}^c \cdot \delta\psi_{(3,4)} \\ & + F_2 \cdot \delta u + F_1 \cdot \delta w_3 + q_0 \ell_{\{3,4\}} \cdot \frac{\delta w_3}{2} = 0, \end{aligned}$$

uvrštanjem izrazā za virtualne kutove zaokreta i za orijentiran duljinu δw_3 postaje

$$\begin{aligned} & - \left({}^{(2)}M_{1,3} + {}^{(2)}M_{3,1} \right) \cdot \frac{\delta u}{\ell_{\{1,3\}}} - {}^{(2)}M_{3,2}^c \cdot \frac{{}^{(2)}u}{\ell_{\{1,3\}} \ell_{\{2,3\}}} \delta u \\ & + {}^{(2)}M_{3,4}^c \cdot \frac{{}^{(2)}u}{\ell_{\{1,3\}} \ell_{\{3,4\}}} \delta u + F_2 \cdot \delta u + F_1 \cdot \frac{{}^{(2)}u}{\ell_{\{1,3\}}} \delta u \\ & + q_0 \ell_{\{3,4\}} \cdot \frac{{}^{(2)}u}{2 \ell_{\{1,3\}}} \delta u = 0. \end{aligned}$$



Slika 55.

Budući da jednakost mora vrijediti za bilo koji δu , slijedi (uz još malo sređivanja)

$$F_2 - \frac{1}{\ell_{\{1,3\}}} \left({}^{(2)}M_{1,3} + {}^{(2)}M_{3,1} \right) + \frac{{}^{(2)}u}{\ell_{\{1,3\}}} \left(F_1 - \underbrace{\frac{{}^{(2)}M_{3,2}^c}{\ell_{\{2,3\}}}}_{{}^{(2)}T_{3,2}} + \underbrace{\frac{{}^{(2)}M_{3,4}^c}{\ell_{\{3,4\}}} + q_0 \frac{\ell_{\{3,4\}}}{2}}_{-{}^{(2)}T_{3,4}} \right) = 0$$

i, najzad,

$$F_2 - \frac{1}{\ell_{\{1,3\}}} \left({}^{(2)}M_{1,3} + {}^{(2)}M_{3,1} - {}^{(1)}P_{(1,3)}^t {}^{(2)}u \right) = 0,$$

jer je ${}^{(1)}P_{(1,3)}^t = F_1 - {}^{(1)}T_{3,2} - {}^{(1)}T_{3,4}$.

Rješenje sustava jednadžbi

$$68\,483,3 {}^{(2)}\varphi_3 + 7\,478,13 {}^{(2)}u = -155,45,$$

$$7\,478,13 {}^{(2)}\varphi_3 + 3\,450,03 {}^{(2)}u = 250,0$$

jest

$${}^{(2)}\varphi_3 = -0,013\,340\,1 \quad \mathcal{E}' \quad {}^{(2)}u = 0,101\,378 \text{ m},$$

pa su vrijednosti momenata na krajevima štapova

$${}^{(2)}M_{1,3} = 620,99 \text{ kNm}, \quad {}^{(2)}M_{3,1} = 496,21 \text{ kNm},$$

$${}^{(2)}M_{3,2}^c = -324,16 \text{ kNm}, \quad {}^{(2)}M_{3,4}^c = -172,05 \text{ kNm},$$

dok su vrijednosti poprečnih sila na krajevima štapova uz čvor 3

$${}^{(2)}T_{3,1} = \frac{1}{\ell_{\{1,3\}}} \left({}^{(2)}M_{1,3} + {}^{(2)}M_{3,1} - {}^{(1)}P_{(1,3)}^t {}^{(2)}u \right) = 250,0 \text{ kN} \quad (\text{provjera}),$$

$${}^{(2)}T_{3,2} = \frac{1}{\ell_{\{2,3\}}} {}^{(2)}M_{3,2}^c = -64,83 \text{ kN},$$

$${}^{(2)}T_{3,4} = -\frac{1}{\ell_{\{3,4\}}} {}^{(2)}M_{3,4}^c - \frac{q_0 \ell_{\{3,4\}}}{2} = -90,59 \text{ kN}.$$

I na kraju, intenziteti su uzdužnih sila u štapovima

$${}^{(2)}N_{2,3} = 0 \quad \Rightarrow \quad {}^{(1)}P_{(2,3)} = 0$$

$${}^{(1)}N_{3,4} = -F_2 = -250,0 \text{ kN} \quad \Rightarrow \quad {}^{(1)}P_{(3,4)}^v = -{}^{(1)}N_{3,4} = 250,0 \text{ kN},$$

$$\begin{aligned} {}^{(2)}N_{3,1} = -F_1 + {}^{(2)}T_{3,2} + {}^{(2)}T_{3,4} &= -1\,000,00 - 64,83 - 90,59 = -1\,155,42 \text{ kN} \\ &\Rightarrow \quad {}^{(1)}P_{(1,3)}^t = |{}^{(1)}N_{3,4}| = 1\,155,42 \text{ kN}. \end{aligned}$$

Kako se intenzitet uzdužne sile u stupu tek neznatno promijenio (i k tome još smanjio), nećemo nastavljati proračun.

Usporedit ćemo još duljine neovisnoga translacijskog pomaka i intenzitete momenata u prvom i drugom koraku. Apsolutni su i relativni prirasti duljine pomaka

$$\Delta_{\text{aps.}} u = |^{(2)}u| - |^{(1)}u| = 0,101\,378 - 0,090\,301\,9 = 0,011\,076\,1 \text{ m}$$

i

$$\Delta_{\text{rel.}} u = \frac{\Delta_{\text{aps.}} u}{|^{(1)}u|} = \frac{0,011\,076\,1}{0,090\,301\,9} = 0,122\,7 = 12,27\%.$$

Apsolutni su prirasti intenzitetā momenata

$$\Delta_{\text{aps.}} M_{1,3} = |^{(2)}M_{1,3}| - |^{(1)}M_{1,3}| = 620,99 - 561,91 = 59,08,$$

$$\Delta_{\text{aps.}} M_{3,1} = 496,21 - 438,09 = 58,12,$$

$$\Delta_{\text{aps.}} M_{3,2} = |-324,16| - |-297,17| = 26,99,$$

$$\Delta_{\text{aps.}} M_{3,4} = |-172,05| - |-140,92| = 31,13,$$

dok su im relativni prirasti

$$\Delta_{\text{rel.}} M_{1,3} = \frac{\Delta_{\text{aps.}} M_{1,3}}{|^{(1)}M_{1,3}|} = \frac{59,08}{561,91} = 0,105\,1 = 10,51\%,$$

$$\Delta_{\text{rel.}} M_{3,1} = \frac{58,12}{438,09} = 0,132\,7 = 13,27\%,$$

$$\Delta_{\text{rel.}} M_{3,2} = \frac{26,99}{297,17} = 0,090\,8 = 9,08\%,$$

$$\Delta_{\text{rel.}} M_{3,4} = \frac{31,13}{140,92} = 0,220\,9 = 22,09\%.$$

Ili, *drugi korak*: »točan« nelinearni proračun

Uz izračunane su intezitete uzdužnih sila koeficijenti h štapova

$$^{(1)}h_{(1,3)} = \ell_{\{1,3\}} \sqrt{\frac{^{(1)}P_{(1,3)}^t}{EI}} = 4,0 \cdot \sqrt{\frac{1\,156,25}{20\,250}} = 0,955\,814,$$

$$^{(1)}h_{(2,3)} = \ell_{\{2,3\}} \sqrt{\frac{^{(1)}P_{(2,3)}}{2EI}} = 5,0 \cdot \sqrt{\frac{0}{2 \cdot 20\,250}} = 0,$$

$$^{(1)}h_{(3,4)} = \ell_{\{3,4\}} \sqrt{\frac{^{(1)}P_{(3,4)}^v}{2EI}} = 5,0 \cdot \sqrt{\frac{250,0}{2 \cdot 20\,250}} = 0,392\,837,$$

te su

$$^{(1)}c_{(1,3)} = \cos ^{(1)}h_{(1,3)} = 0,576\,944, \quad ^{(1)}s_{(1,3)} = \sin ^{(1)}h_{(1,3)} = 0,816\,784,$$

$$^{(1)}\bar{c}_{(2,3)} = \text{ch } ^{(1)}h_{(2,3)} = 1, \quad ^{(1)}\bar{s}_{(2,3)} = \text{sh } ^{(1)}h_{(2,3)} = 0,$$

$$^{(1)}\bar{c}_{(3,4)} = \text{ch } ^{(1)}h_{(3,4)} = 1,078\,16, \quad ^{(1)}\bar{s}_{(3,4)} = \text{sh } ^{(1)}h_{(3,4)} = 0,403\,019.$$

Vrijednost je momenta upetosti na kraju 3 štapa (3, 4) kao u prethodnom primjeru

$${}^{(2)}\overline{M}_{3,4}^c = 155,46 \text{ kNm.}$$

Izrazi su za vrijednosti momenata na krajevima štapova (1, 3) i (3, 4)

$$\begin{aligned} {}^{(2)}M_{1,3} &= \frac{EI}{\ell_{\{1,3\}} \left(2 - 2 {}^{(1)}c_{(1,3)} - {}^{(1)}h_{(1,3)} {}^{(1)}s_{(1,3)} \right)} \\ &\quad \cdot \left[{}^{(1)}h_{(1,3)} \left({}^{(1)}h_{(1,3)} - {}^{(1)}s_{(1,3)} \right) {}^{(2)}\varphi_3 + {}^{(1)}h_{(1,3)}^2 \left(1 - {}^{(1)}c_{(1,3)} \right) \frac{{}^{(2)}u}{\ell_{\{1,3\}}} \right] \\ &= 10\,283,6 {}^{(2)}\varphi_3 + 7\,477,38 {}^{(2)}u, \end{aligned}$$

$$\begin{aligned} {}^{(2)}M_{3,1} &= \frac{EI}{\ell_{\{1,3\}} \left(2 - 2 {}^{(1)}c_{(1,3)} - {}^{(1)}h_{(1,3)} {}^{(1)}s_{(1,3)} \right)} \\ &\quad \cdot \left[{}^{(1)}h_{(1,3)} \left({}^{(1)}s_{(1,3)} - {}^{(1)}h_{(1,3)} {}^{(1)}c_{(1,3)} \right) {}^{(2)}\varphi_3 + {}^{(1)}h_{(1,3)}^2 \left(1 - {}^{(1)}c_{(1,3)} \right) \frac{{}^{(2)}u}{\ell_{\{1,3\}}} \right] \\ &= 19\,625,9 {}^{(2)}\varphi_3 + 7\,477,38 {}^{(2)}u, \end{aligned}$$

$$\begin{aligned} {}^{(2)}M_{3,4}^c &= \frac{2EI}{\ell_{\{3,4\}} \left({}^{(1)}h_{(3,4)} {}^{(1)}\bar{c}_{(3,4)} - {}^{(1)}\bar{s}_{(3,4)} \right)} {}^{(1)}h_{(3,4)}^2 {}^{(1)}\bar{s}_{(3,4)} {}^{(2)}\varphi_3 + {}^{(2)}\overline{M}_{3,4}^c \\ &= 24\,547,8 {}^{(2)}\varphi_3 + 155,46. \end{aligned}$$

Međutim, uvrštavanje u izraz za moment na kraju 3 štapa (2, 3) daje

$${}^{(2)}M_{3,2}^c = \frac{2EI}{\ell_{\{2,3\}} \left({}^{(1)}h_{(2,3)} {}^{(1)}\bar{c}_{(2,3)} - {}^{(1)}\bar{s}_{(2,3)} \right)} {}^{(1)}h_{(2,3)}^2 {}^{(1)}\bar{s}_{(2,3)} {}^{(2)}\varphi_3 = \frac{2EI}{\ell_{\{2,3\}}} \frac{0}{0} {}^{(2)}\varphi_3.$$

Neka su

$$f : h \mapsto h^2 \operatorname{sh} h \quad \mathcal{E} \quad g : h \mapsto h \operatorname{ch} h - \operatorname{sh} h.$$

Tada su

$$\lim_{h \rightarrow 0} f(h) = 0 \quad \mathcal{E} \quad \lim_{h \rightarrow 0} g(h) = 0$$

(pretpostavili smo da je sila u štapu (2, 3), koja iščezava, vlačna). Prema l'Hospitalovu je pravilu

$$\lim_{h \rightarrow 0} \frac{f(h)}{g(h)} = \lim_{h \rightarrow 0} \frac{f'(h)}{g'(h)}$$

No,

$$f' : h \mapsto h^2 \operatorname{ch} h + 2h \operatorname{sh} h \quad \mathcal{E} \quad g' : h \mapsto h \operatorname{sh} h,$$

pa su ponovno

$$\lim_{h \rightarrow 0} f'(h) = 0 \quad \mathcal{E} \quad \lim_{h \rightarrow 0} g'(h) = 0.$$

Daljnja deriviranja daju

$$f''' : h \mapsto h^2 \operatorname{ch} h + 6h \operatorname{sh} h + 6 \operatorname{ch} h \quad \mathcal{E} \quad g''' : h \mapsto h \operatorname{sh} h + 2 \operatorname{ch} h.$$

Kako su

$$\lim_{h \rightarrow 0} f'''(h) = 6 \quad \& \quad \lim_{h \rightarrow 0} g'''(x) = 2,$$

uzastopna primjena l'Hospitalova pravila daje

$$\lim_{h \rightarrow 0} \frac{f(h)}{g(h)} = \lim_{h \rightarrow 0} \frac{f'''(h)}{g'''(h)} = 3,$$

pa za $P_{(2,3)}^v \rightarrow 0$ izraz za ${}^{(2)}M_{3,2}^c$ prelazi u »klasični« linearni izraz

$${}^{(2)}M_{3,2}^c = \frac{3(2EI)}{\ell_{\{2,3\}}} {}^{(2)}\varphi_3 = 24\,300,0 {}^{(2)}\varphi_3$$

(i u »približnome« je proračunu ostao samo elastični dio izraza).

Jednadžba je ravnoteže momenata sada

$$68\,473,7 {}^{(2)}\varphi_3 + 7\,477,38 {}^{(2)}u = -155,46,$$

dok je jednadžba ravnoteže horizontalnih sila na dijelu sistema iznad presjeka kroz vrh stupa

$$7\,477,38 {}^{(2)}\varphi_3 + 3\,449,63 {}^{(2)}u = 250,0.$$

Rješenje je sustava

$${}^{(2)}\varphi_3 = -0,013\,342\,5 \quad \& \quad {}^{(2)}u = 0,101\,393 \text{ m.}$$

[Izračunajte vrijednosti momenata na krajevima štapova, vrijednosti poprečnih sila uz čvor 3 i intenzitete uzdužnih sila u štapovima te ih usporedite s vrijednostima dobivenima »približnim« proračunom!]

5. Proračun prema teoriji plastičnosti

5.1. Linearno elastičan–idealno plastičan materijal

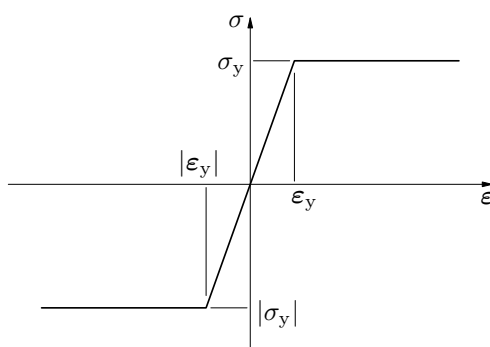
Poveća li se opterećenje toliko da naprezanja u dijelovima nekih poprečnih presjeka dosegnu *granicu popuštanja/tečenja*, deformacijsko stanje postaje u tim presjecima elastoplastično, a daljnjim povećanjem opterećenja i potpuno plastično, pri čemu dolazi do »otvaranja« *plastičnih zglobova*. Otvori li se dovoljan broj zglobova, konstrukcija postaje mehanizmom; obično se govori o *mehanizmu sloma*.

U *proračunu graničnih nosivosti* ne mogu se pretpostaviti linearnoelastični odnosi naprezanja i deformacija — stvarni su σ – ε dijagrami građevinskih (i ne samo građevinskih) materijala nelinearni u područjima velikih deformacija i naprezanja, a povratne grane pri rasterećivanju ne podudaraju se s granama opterećivanja.

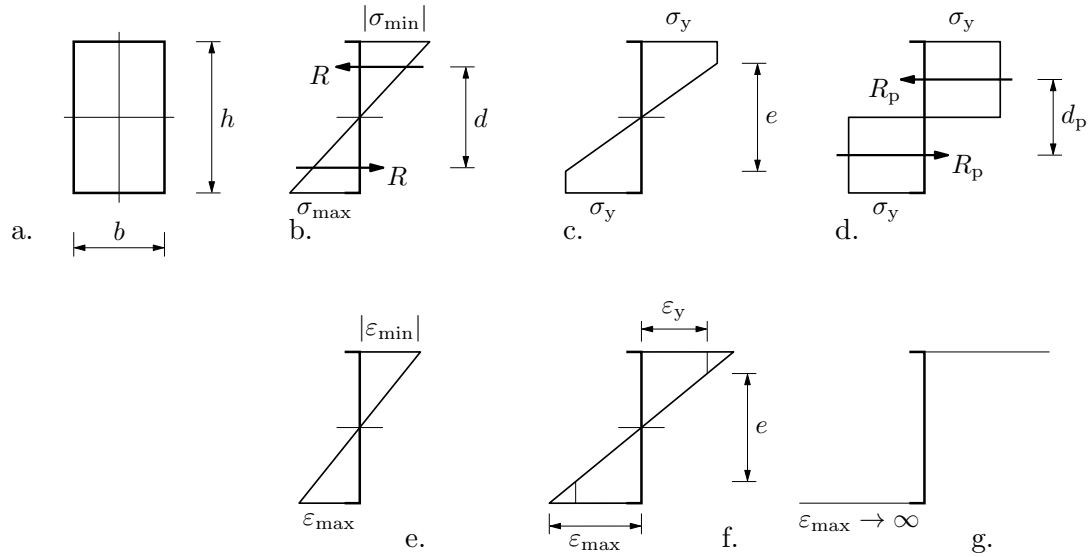
Jednostavnosti proračuna radi stvarni se σ – ε dijagrami najčešće aproksimiraju idealiziranima. Tako se za *linearno elastičan–idealno plastičan materijal*, nazvan i *Prandtlovim materijalom*, pretpostavlja linearnoelastično ponašanje do granice popuštanja σ_y , a potom deformacije rastu (u beskraj) bez daljnjega povećanja naprezanja:

$$\begin{aligned}\sigma(\varepsilon) &= -\sigma_y && \text{za } \varepsilon \in (-\infty, -\varepsilon_y), \\ \sigma(\varepsilon) &= E\varepsilon && \text{za } \varepsilon \in [-\varepsilon_y, \varepsilon_y], \\ \sigma(\varepsilon) &= \sigma_y && \text{za } \varepsilon \in (\varepsilon_y, \infty);\end{aligned}$$

prema tome, dio dijagrama u elastičnome području dio je pravca kroz ishodište, s nagibom E , dok su dijelovi dijagrama u plastičnim područjima dijelovi pravaca usporedni s osi ε , pa su vlačna i tlačna grana dijagrama *bilinearne* (slika 56.). Takav je model prilično dobra aproksimacija ponašanja mekoga čelika (ali se očvršćivanje ne uzima u obzir, a nećemo se baviti ni povratnim granama).



Slika 56.



Slika 57.

Ograničit ćemo se na ravninske sisteme s ravnim štapovima konstantnoga pravokutnog poprečnog presjeka (slika 57.a). Prema Bernoulli–Eulerovoj pretpostavci poprečni presjeci pri savijanju ostaju ravni, a zaokreću se oko neutralnih osi presjekā (i ostaju okomiti na deformiranu os štapa), tako da je raspodjela uzdužnih deformacija uzdužnih vlakana štapa po visini poprečnoga presjeka linearna (slika e.; uzet ćemo da je moment savijanja u presjeku pozitivan, tako da se vlakanca u donjoj zoni rastežu). U linearno-elastičnom području uzdužna su naprezanja proporcionalna uzdužnim deformacijama, pa su i naprezanja linearno raspodijeljena po visini poprečnoga presjeka (slika b.; za pozitivni su moment savijanja naprezanja u donjoj zoni vlačna, a u gornjoj tlačna). Intenziteti su naprezanja na donjem i gornjem rubu poprečnoga presjeka

$$\sigma_{\max} = |\sigma_{\min}| = \frac{6 M}{b h^2}. \quad (216)$$

Naime, intenzitet je rezultanta naprezanja u vlačnoj i tlačnoj zoni

$$R = \frac{1}{2} \sigma_{\max} \cdot \frac{h}{2} \cdot b = \frac{1}{4} \sigma_{\max} \cdot h \cdot b.$$

Te dvije rezultante tvore spreg s krakom $d = \frac{2}{3} h$, pa je

$$M = R \cdot d = \frac{1}{4} \sigma_{\max} \cdot h \cdot b \cdot \frac{2}{3} h = \frac{1}{6} \sigma_{\max} \cdot h^2 \cdot b.$$

Za rubno naprezanje možemo dalje pisati

$$\sigma_{\max} = \frac{6 M}{b h^2} \cdot \frac{h}{2} = \frac{12}{b h^3} \cdot M \cdot \frac{h}{2} = \frac{M}{I} \cdot \frac{h}{2},$$

pa je deformacija rubnih vlakana

$$\varepsilon_{\max} = \frac{\sigma_{\max}}{E} = \frac{M}{EI} \cdot \frac{h}{2} = \kappa \cdot \frac{h}{2},$$

ili je, obratno, zakrivljenost osi štapa

$$\kappa = \frac{2\varepsilon_{\max}}{h}. \quad (217)$$

Poveća li se opterećenje, povećat će se i moment savijanja, a time i naprezanja u presjeku i deformacije vlakanaca. Kad rubno naprezanje σ_{\max} dosegne granicu popuštanja σ_y , deformacije rubnih vlakanaca dosegnut će graničnu vrijednost elastične deformacije ε_y , te započinje plastifikacija poprečnoga presjeka. U tome je trenutku vrijednost momenta savijanja

$$M_y = \frac{1}{6} \sigma_y \cdot h^2 \cdot b. \quad (218)$$

Nastavi li se opterećenje povećavati, nastavit će se povećavati i moment savijanja i zakrivljenost grede zbog savijanja. Pretpostavka o ravnim poprečnim presjecima (okomitima na os) kinematička je, a ne konstitucijska pretpostavka, pa ćemo je zadržati i u plastičnome području. Iz $\varepsilon_{\max} = \kappa h/2$ tada slijedi da će se i deformacije uzdužnih vlakanaca nastaviti povećavati (slika 57.f.). Naprezanja se, međutim, ne mogu povećati preko σ_y , pa će raspodjela naprezanja po visini poprečnoga presjeka izgledati kao na slici c. (to je, u stvari, dijagram sa slike 56. sa zamijenjenim osima). Zone plastifikacije širit će se od rubova presjeka prema osi; poprečni je presjek *djelomično plastificiran*. I na kraju, kad se donja i gornja zona plastifikacije sastanu, poprečni će presjek biti *potpuno plastificiran*; raspodjela naprezanja u potpuno plastificiranome presjeku prikazana je na slici 57.d.

Prema slici 57.f. zakrivljenosti osi štapa pri djelomičnoj plastifikaciji presjeka možemo izraziti i u ovisnosti o ε_y :

$$\kappa = \frac{2\varepsilon_y}{e}; \quad (219)$$

pritom je e visina neplastificiranoga dijela poprečnoga presjeka, nazvanoga i *elastičnom jezgrom* presjeka. Pri potpunoj plastifikaciji presjeka elastična jezgra iščezava ($e = 0$), pa iz prethodnoga izraza slijedi da zakrivljenost osi postaje beskrajno velikom. To pak znači da se progibna linija štapa »lomi« — u plastificiranome se presjeku »otvara« zglob. Za razliku od »klasičnoga« idealnog zgloba, plastični zglob prenosi moment savijanja nepromjenjivoga intenziteta M_p , koji ćemo nazvati *plastičnim momentom*.

Kako je intenzitet R_p rezultanata naprezanja u vlačnoj i tlačnoj zoni pri potpunoj plastifikaciji presjeka

$$R_p = \sigma_y \cdot \frac{h}{2} \cdot b$$

i kako je krak njihovoga sprega $d_p = \frac{1}{2} h$, vrijednost je plastičnoga momenta

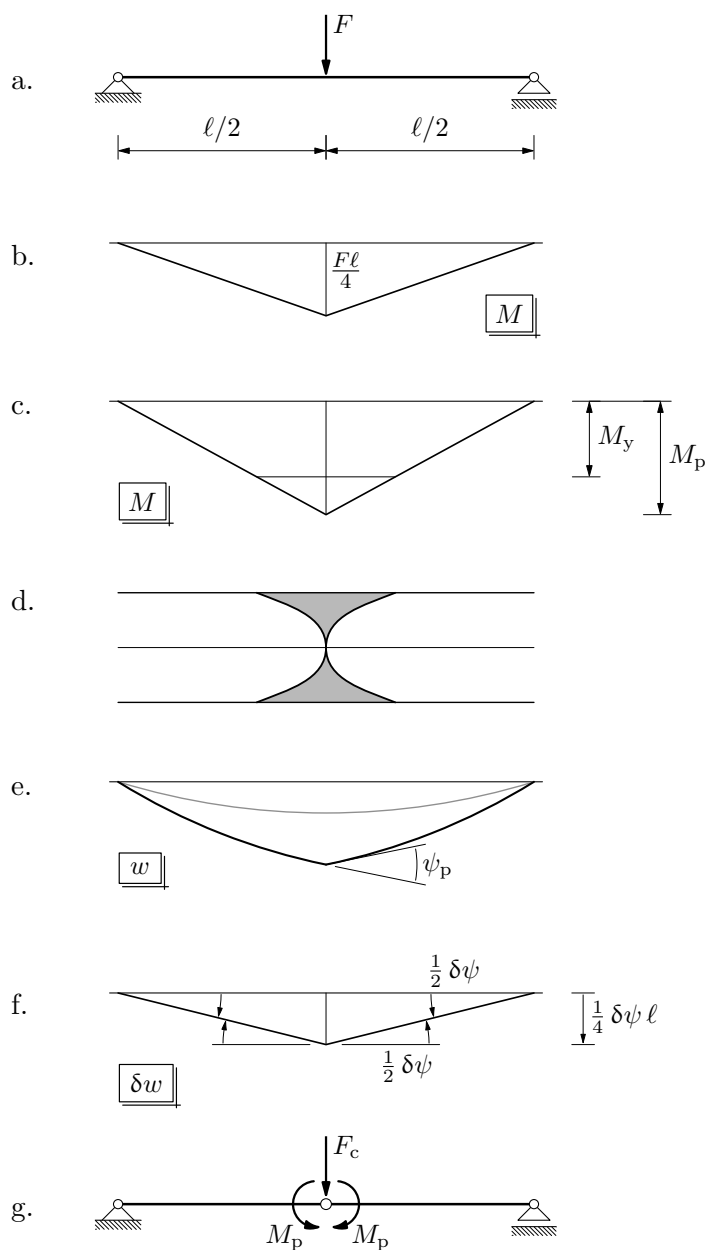
$$M_p = \frac{1}{4} \sigma_y \cdot h^2 \cdot b. \quad (220)$$

Omjer M_p/M_y naziva se *plastičnom rezervom* poprečnoga presjeka. Njezina vrijednost ovisi o obliku presjeka; lako je vidjeti, uvrštavanjem izraza (220) i (218), da je za pravokutni poprečni presjek $M_p/M_y = 3/2 = 1,5$ dok se za različite I-presjeke ta vrijednost kreće u uskom rasponu između 1,15 i 1,17.

Spomenut ćemo još da iz izraza (217) slijedi da su u potpuno plastificiranome presjeku deformacije rubnih vlakanaca neizmjerljivo velike (slika 57.g.).

5.2. Jednostavno oslonjena greda

Neka je jednostavno oslonjena greda konstantnoga pravokutnog poprečnog presjeka i raspona ℓ opterećena koncentriranom silom vrijednosti F ($F > 0$) u polovini raspona (slika 58.a.). Poveća li se intenzitet sile tako da intenzitet momenta savijanja u njezinu hvatištu dosegne vrijednost M_p , u toj će se točki »otvoriti« plastični zglob. Iako se otvaranjem zgloba pretvara u mehanizam, pri graničnome je intenzitetu sile sistem u ravnoteži. No, budući da intenzitet momenta ne može rasti preko M_p , do sloma će doći pri bilo kakvome, pa i infinitezimalnom, povećanju intenziteta sile.



Slika 58.

Granični intenzitet sile — intenzitet *sile sloma* — lako je izračunati iz izraza za moment savijanja u polovini raspona (slika 58.b.):

$$F_c = \frac{4 M_p}{\ell}. \quad (221)$$

U ostalim je presjecima intenzitet momenta savijanja manji od M_p , pa se u idealiziranoj analizi uzima da je njihovo ponašanje i dalje elastično. Povećanje progiba u slomu uzrokuje stoga samo zaokret u plastičnome zglobu, dok se zakrivljenost u drugim točkama ne mijenja; na slici 58.e. siva je linija skica elastične progibne linije, a crna progibne linije nakon otvaranja plastičnoga zgloba. U stvarnosti, kad naprezanja u rubnim vlakancima dosegnu σ_y , započinje plastifikacija presjeka. Pri daljnjem povećanju opterećenja plastična se zona širi prema osi, ali i prema susjednim presjecima (slika d.), jer i u njihovim rubnim vlakancima naprezanja dosežu σ_y . Naime, kako se u središnjem presjeku vrijednost momenta savijanja povećava od M_y prema M_p , u susjednim presjecima vrijednosti momenata počinju dosežati M_y (slika c.). Stoga se i u susjednim presjecima (ubrzano) povećava zakrivljenost osi, te se povećavaju i progibi.

Intenzitet sile sloma možemo izračunati i primjenom teorema o virtualnom radu (za kruta tijela) na virtualnim pomacima mehanizma sloma. Budući da pretpostavljamo da se pri otvaranju plastičnoga zgloba greda nigdje drugdje dodatno ne deformira, dijelove grede lijevo i desno od tog zgloba možemo smatrati krutim tijelima i uzeti da na mehanizam djeluju samo zadana sila, sada intenziteta F_c , i plastični momenti neposredno lijevo i neposredno desno od zgloba (slika 58.g.). Dijagram projekcija virtualnih pomaka mehanizma na vertikalnu os prikazan je na slici f. Ako je kut virtualnoga zaokreta u plastičnom zglobu $\delta\psi$, kutovi su zaokreta lijevoga i desnoga dijela grede, zbog simetrije, $\frac{1}{2} \delta\psi$ u suprotnom smislu, pa je rad plastičnih momenata $-2 (M_p \cdot \frac{1}{2} \delta\psi)$; taj je rad negativan zato što se momenti »odupiru« zaokretu. Mehanizam sloma ima jedan stupanj slobode, pa se duljina virtualnoga pomaka hvatišta vanjske sile može izraziti u ovisnosti o kutu $\delta\psi$: $\delta w_F = \frac{1}{4} \delta\psi \ell$. Ukupan je virtualni rad, stoga,

$$\delta W = F_c \cdot \frac{1}{4} \delta\psi \ell - 2 \left(M_p \cdot \frac{1}{2} \delta\psi \right) = \left(\frac{1}{4} F_c \ell - M_p \right) \delta\psi$$

Kako su u trenutku otvaranja plastičnoga zgloba sila sloma i plastični momenti u ravnoteži, taj rad, prema teoremu o virtualnim pomacima za kruta tijela, mora biti za bilo koji virtualni zaokret jednak nuli,

$$\delta W = 0 \quad \forall \delta\psi,$$

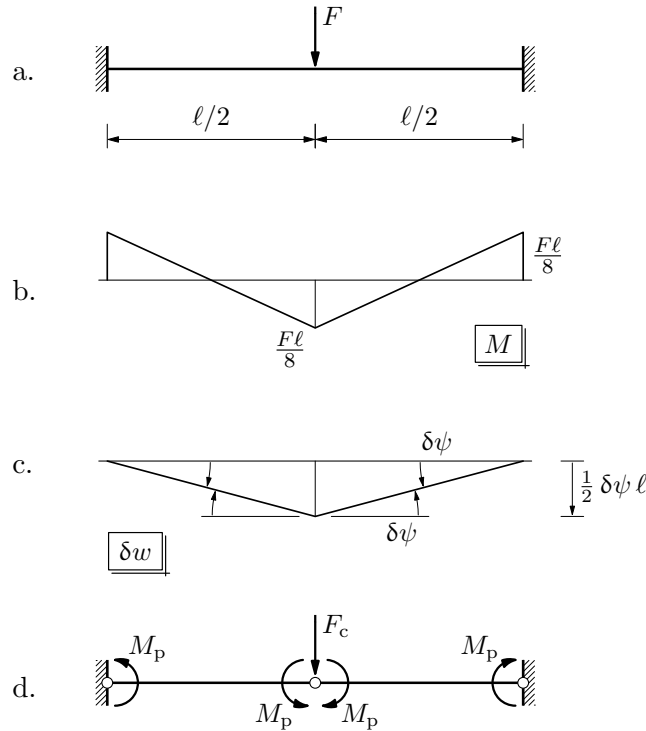
pa slijedi

$$F_c = \frac{4 M_p}{\ell}.$$

5.3. Obostrano upeta greda

Ako je obostrano upeta greda opterećena koncentriranom silom intenziteta F u polovini raspona (slika 59.a.), intenziteti su momenata savijanja u ležajevima i u polovini raspona (slika b.)

$$|M(0)| = |M(\ell)| = M(\ell/2) = \frac{F \ell}{8}.$$



Slika 59.

Kada ti intenziteti dosegnu M_p , u navedenim će se presjecima otvoriti plastični zglobovi, pa je intenzitet sile sloma

$$F_c = \frac{8 M_p}{\ell}.$$

I sada taj intenzitet možemo izračunati primjenom teorema o virtualnim pomacima. Mehanizam sloma ponovo je mehanizam s jednim stupnjem slobode (slika 59.d.), pa su njegovi pomaci određeni jednim kinematičkim parametrom (slika c.). Odabrali smo kut zaokreta desnoga dijela grede, $\delta\psi$; lijevi se dio, zbog simetrije, zaokreće za isti kut, ali u suprotnom smislu, a lako je izraziti i duljinu pomaka hvatišta sile u ovisnosti o tom kutu ($\delta w_F = \frac{1}{2} \delta\psi \ell$). Osim zadane sile na mehanizam djeluju i plastični momenti u ležajevima i par plastičnih momenata u srednjem zglobu (slika d.). Formalni iskaz pretpostavke teorema o virtualnom radu,

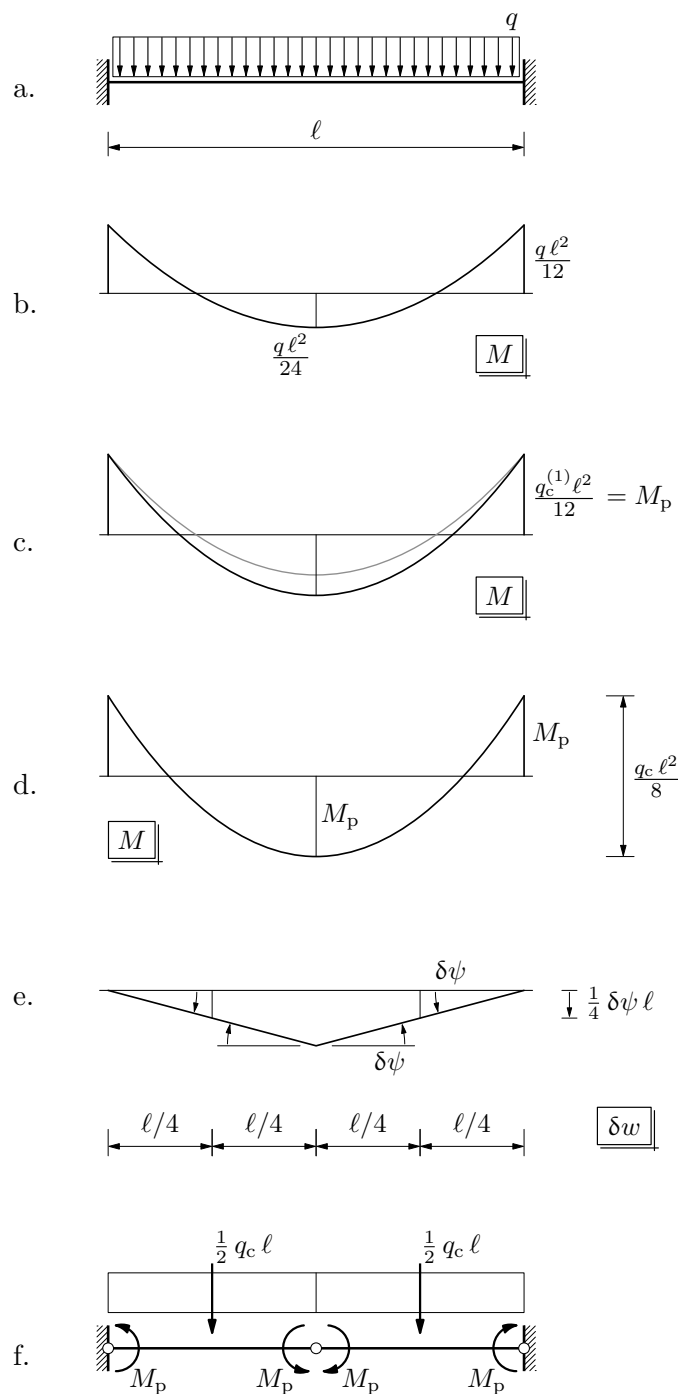
$$F_c \cdot \frac{1}{2} \delta\psi \ell - 4 (M_p \cdot \delta\psi) = 0 \quad \forall \delta\psi,$$

daje ravnotežnu vrijednost sile sloma:

$$F_c = \frac{8 M_p}{\ell}.$$

Slučaj jednoliko raspodijeljene sile nešto je složeniji (slika 60.a.). Intenziteti momenata savijanja u ležajevima sada su

$$|M(0)| = |M(\ell)| = \frac{q \ell^2}{12},$$



Slika 60.

dok je intenzitet momenta u polovini raspona manji (slika b.),

$$M(\ell/2) = \frac{q \ell^2}{24}.$$

Povećavamo li intenzitet q raspodijeljene sile, prvo će, pri intenzitetu $q_c^{(1)}$, intenziteti $|M(0)|$ i $|M(\ell)|$ momenta u ležajevima dosegnuti vrijednost M_p (slika c., dijagram na-

crtan sivom linijom), pa će se u tim presjecima otvoriti plastični zglobovi. Time se sistem »pretvara« u jednostavno oslonjenu gredu, tako da njegova nosivost još nije iscrpljena, što znači da se intenzitet q može i dalje povećavati. Pritom se, međutim, intenzitet momenata u ležajevima ne mijenja ($|M(0)| = |M(\ell)| = M_p$); povećava se samo intenzitet momenta u polovini raspona (slika c., dijagram nacrtan crnom linijom). Treći će se zglob otvoriti kad taj intenzitet dosegne vrijednost M_p (slika d.). Uvjet za stvaranje mehanizma sloma je, prema tome,

$$|M(0)| = |M(\ell)| = M(\ell/2) = M_p.$$

Iz toga uvjeta (i elementarne statike) slijedi

$$|M(0)| + M(\ell/2) = \frac{q_c \ell^2}{8},$$

odnosno,

$$2 M_p = \frac{q_c \ell^2}{8},$$

pa je granični intenzitet q_c raspodijeljene sile

$$q_c = \frac{16 M_p}{\ell^2}.$$

Za primjenu teorema o virtualnom radu crtamo dijagram virtualnih pomaka mehanizma sloma — mehanizma, naravno, s jednim stupnjem slobode (slika 60.e.). Na slici f. naznačene su sve (poopćene) sile koje »rade« na tim pomacima. Dijelove distribuirane sile na lijevom i desnom disku zamjenjujemo njihovim rezultatama; pripadne smo virtualne pomake naznačili na slici e. Iz pretpostavke

$$2 \left(\frac{1}{2} q_c \ell \cdot \frac{1}{4} \delta\psi \ell \right) - 4 (M_p \cdot \delta\psi) = 0 \quad \forall \delta\psi$$

slijedi

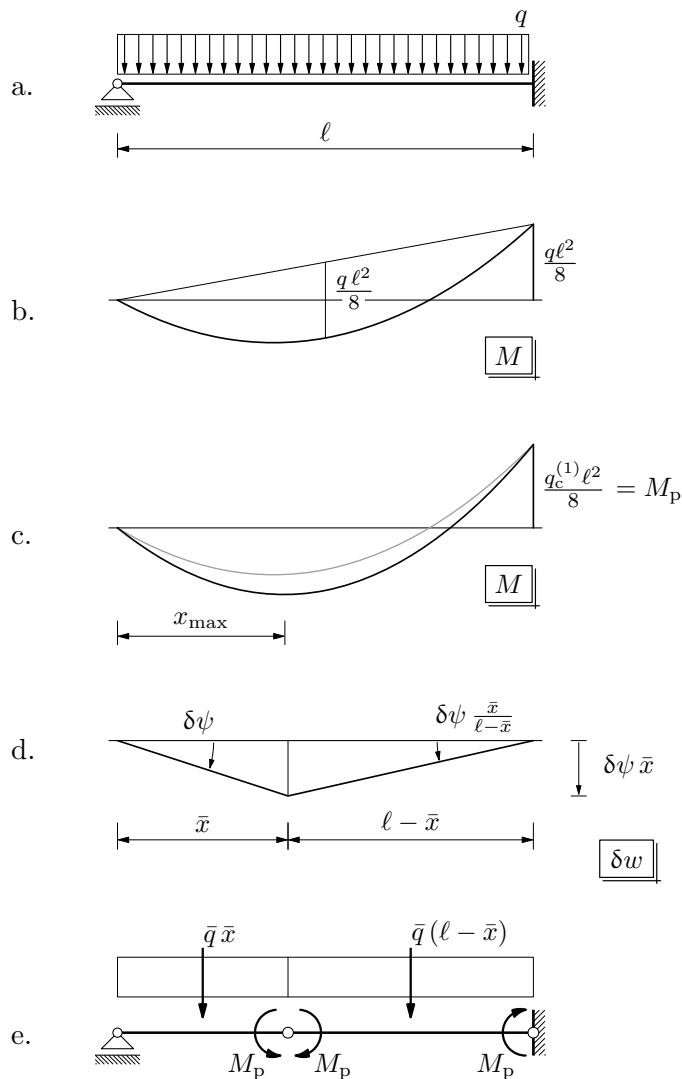
$$q_c = \frac{16 M_p}{\ell^2}.$$

5.4. Distribuirana sila

Djeluju li na gredu koncentrirane sile, plastični će se zglob otvoriti u hvatištu jedne od njih. Međutim, djeluje li na gredu distribuirana sila, u većini slučajeva ne možemo odmah, bez malo računanja, reći u kojem će se presjeku zglob otvoriti. (Na obostrano je upetoj gredi zbog simetrije bilo očito da će to biti u polovištu raspona.)

Kao primjer uzet ćemo jednostrano upetu gredu prikazanu na slici 61.a. U elastičnome je stanju intenzitet momenta savijanja u desnom ležaju $|M(\ell)| = q\ell^2/8$ (slika b.). U svim su ostalim presjecima intenziteti momenata manji od te vrijednosti.

Kada intenzitet opterećenja dosegne vrijednost $q_c^{(1)} = 8 M_p/\ell^2$ u desnome će se ležaju otvoriti plastični zglob. Budući da se intenzitet momenta u ležaju ne može dalje povećavati, nastavimo li povećavati opterećenje, $q > q_c^{(1)}$, položaj momenta najvećega intenziteta u polju pomicat će se prema polovištu raspona (slika c.).



Slika 61.

Uz poznatu vrijednost momenta u desnom ležaju, $|M(\ell)| = M_p$, zadatak postaje statički određenim. Iz uvjeta ravnoteže momenata oko desnoga ležaja možemo izračunati vrijednost reakcije u lijevom ležaju,

$$A = \frac{q\ell}{2} - \frac{M_p}{\ell},$$

pa je izraz za vrijednost momenta savijanja u presjeku x

$$M(x) = Ax - \frac{q}{2}x^2 = -\frac{q}{2}x^2 + \frac{q\ell}{2}x - \frac{M_p}{\ell}x.$$

Iz uvjeta za točku u kojoj moment poprima najveću vrijednost,

$$\frac{dM(x)}{dx} = -qx + \frac{q\ell}{2} - \frac{M_p}{\ell} = 0,$$

slijedi

$$x_{\max} = \frac{\ell}{2} - \frac{M_p}{q\ell},$$

te je

$$M_{\max} = M(x_{\max}) = \frac{q \ell^2}{8} \left(1 - \frac{2 M_p}{q \ell^2} \right)^2.$$

Plastični će se zglob otvoriti za $M_{\max} = M_p$:

$$M_p = \frac{q_c \ell^2}{8} \left(1 - \frac{2 M_p}{q_c \ell^2} \right)^2.$$

Jednadžbu

$$\left(1 - 2 \frac{M_p}{q_c \ell^2} \right)^2 - 8 \frac{M_p}{q_c \ell^2} = 0$$

možemo smatrati kvadratnom jednadžbom s nepoznanicom $M_p/(q_c \ell^2)$; njezina su rješenja

$$\left(\frac{M_p}{q_c \ell^2} \right)_{1,2} = \frac{1}{2} (3 \mp 2\sqrt{2}).$$

Odatle je

$$(q_c)_{1,2} = \frac{2 M_p}{\ell^2 (3 \mp 2\sqrt{2})}.$$

Mogućnost

$$(q_c)_2 = \frac{2 M_p}{\ell^2 (3 + 2\sqrt{2})} = 0,343 \frac{M_p}{\ell^2}$$

otpada, jer je $(q_c)_2 < q_c^{(1)}$, tako da je

$$q_c = (q_c)_1 = \frac{2 M_p}{\ell^2 (3 - 2\sqrt{2})} = 11,657 \frac{M_p}{\ell^2}.$$

Uvrstimo li $q = q_c$ u izraz za x_{\max} , dobit ćemo da će se plastični zglob otvoriti u točki $x_p = 0,414 \ell$.

Tražena vrijednost q_c može se naći i primjenom teorema o virtualnom radu. Mehanizam sa slike 61.e. ima, osim zglobova u ležajevima, i zglob u zasada nepoznatome presjeku \bar{x} . Zaokrene li se lijevi dio oko lijevoga ležaja za kut $\delta\psi$ u smislu vrtnje kazaljke na satu, srednji će se zglob pomaknuti prema dolje za $\delta\psi \bar{x}$, pa će se desni dio oko desnoga ležaja zaokrenuti za kut $\delta\psi \frac{\bar{x}}{\ell - \bar{x}}$ u smislu suprotnom od smisla vrtnje kazaljke na satu (slika d.).

Vrijednosti su rezultatima distribuiranih sila koje djeluju na lijevome i desnome dijelu $\bar{q} \bar{x}$ i $\bar{q} (\ell - \bar{x})$, a duljine su pomakā njihovih hvatišta $\frac{1}{2} \delta\psi \bar{x}$. Jednadžba je virtualnoga rada

$$\left(\bar{q} \bar{x} + \bar{q} (\ell - \bar{x}) \right) \cdot \frac{1}{2} \delta\psi \bar{x} - M_p \cdot \left(\delta\psi + 2 \delta\psi \frac{\bar{x}}{\ell - \bar{x}} \right) = 0 \quad \forall \delta\psi,$$

odnosno,

$$\frac{1}{2} \bar{q} \ell \bar{x} - M_p \frac{\ell + \bar{x}}{\ell - \bar{x}} = 0,$$

pa je

$$\bar{q} = 2 M_p \frac{\ell + \bar{x}}{\ell \bar{x} (\ell - \bar{x})}.$$

Time je vrijednost \bar{q} izražena u ovisnosti o položaju zgloba \bar{x} . Zamislimo li da intenzitet q distribuirane sile postupno raste od vrijednosti $q_c^{(1)}$ pri kojoj se otvorio plastični zglob u desnome ležaju, zglob u polju će se otvoriti pri najmanjoj mogućoj vrijednosti $\bar{q} = q_c$. Uvjet za apscisu najmanje vrijednosti funkcije \bar{q} ,

$$\frac{d\bar{q}(\bar{x})}{d\bar{x}} = \frac{2 M_p (\bar{x}^2 + 2 \ell \bar{x} - \ell^2)}{\ell^2 (\ell - \bar{x})^2 \bar{x}^2} = 0,$$

daje kvadratnu jednadžbu

$$\bar{x}^2 + 2 \ell \bar{x} - \ell^2 = 0$$

rješenja koje su

$$\bar{x}_{1,2} = (\mp \sqrt{2} - 1) \ell.$$

Rješenje

$$\bar{x}_1 = (-\sqrt{2} - 1) \ell$$

geometrijski je besmisleno. Plastični će se zglob stoga otvoriti u presjeku

$$x_p = \bar{x}_2 = (\sqrt{2} - 1) \ell = 0,414 \ell$$

uz distribuiranu silu intenziteta

$$q_c = \bar{q}(x_p) = 11,657 \frac{M_p}{\ell^2}.$$

5.5. Okviri

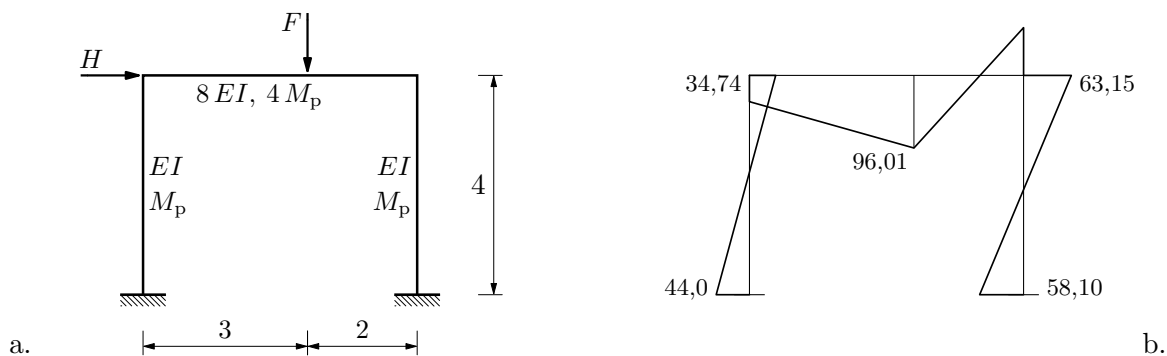
Pri određivanju intenzitetā sila sloma pretpostavljat ćemo da se sile koje djeluju na sistem ne mogu mijenjati »slučajno« i neovisno jedne o drugima, nego da se sve mijenjaju istodobno i proporcionalno, množenjem koeficijentom α . Zanimat će nas vrijednost α_c pri kojoj dolazi do sloma konstrukcije.

5.5.1. Statički postupak

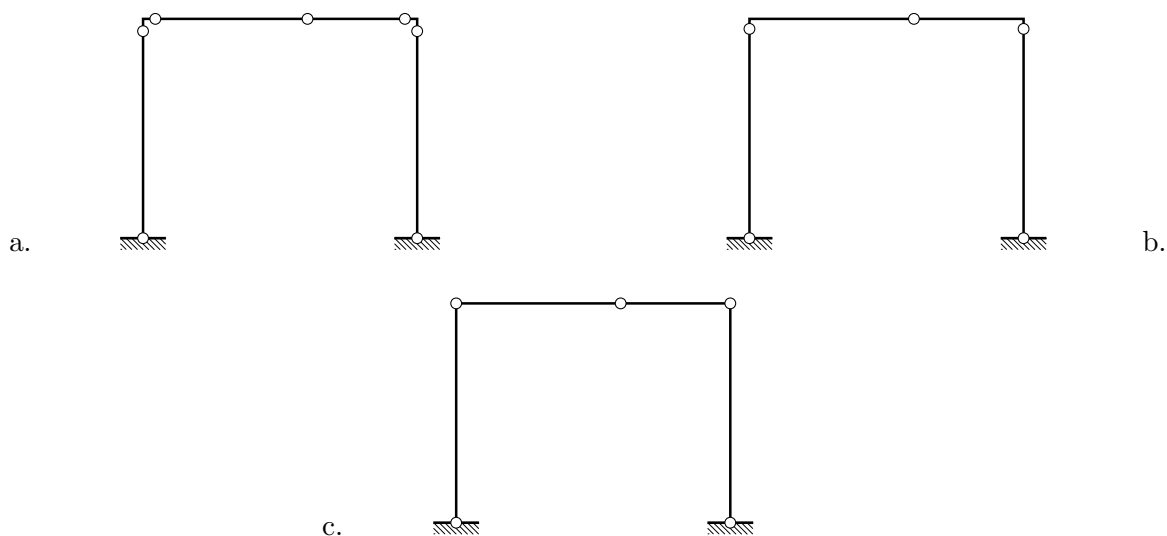
U statičkome postupku pratimo slijed »otvaranja« plastičnih zglobova pri proporcionalnom povećavanju vanjskih sila.

Sistem sa zadanim opterećenjem prikazan je na slici 62.a., pri čemu su $H = 50,0$ kN, $F = 100,0$ kN i $M_p = 100,0$ kNm. Na slici b. prikazan je pripadni dijagram momenata savijanja.

Plastični se zglobovi mogu otvoriti u presjecima koji odgovaraju »karakterističnim točkama« (»šiljcima«) momentnoga dijagrama. Zglobovi se pritom neće otvoriti u čvorovima (u točkama u kojima se sijeku osi grede i stupova), nego ili na vrhovima stupova ili na krajevima grede (slika 63.a.), ovisno o omjerima intenzitetā njihovih plastičnih momenata. U našem je primjeru intenzitet plastičnoga momenta grede veći od intenziteta plastičnih momenata stupova, pa će se zglobovi otvoriti na vrhovima stupova (slika b.). Ipak, jednostavnosti i običaja/navike radi, zglobove ćemo crtati u čvorovima (slika c.).



Slika 62.



Slika 63.

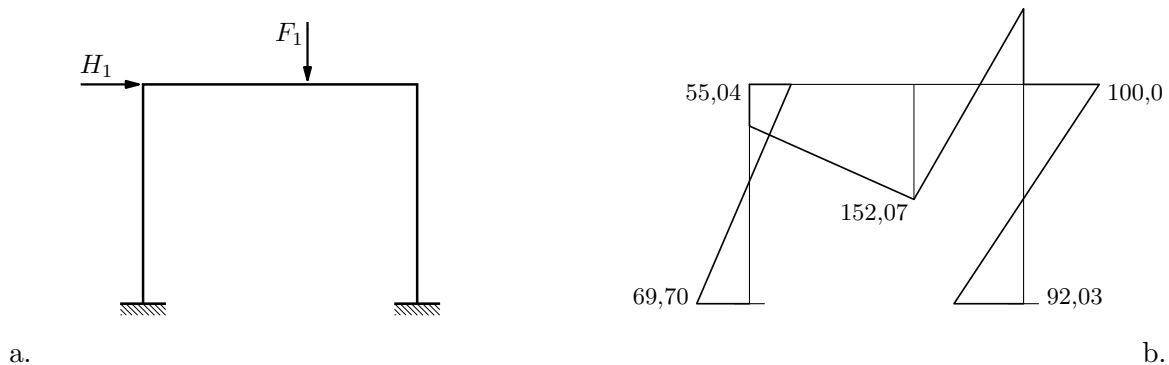
Iako je intenzitet momenta savijanja u gredi u hvatištu sile koja na nju djeluje veći od intenziteta momenta na vrhu desnoga stupa, plastični je moment grede četiri puta veći od plastičnih momenata stupova, pa možemo pretpostaviti da će se prvi plastični zglob otvoriti na vrhu desnoga stupa. Iz uvjeta $\alpha_1 M_{vds} = M_p$ dobivamo

$$\alpha_1 = \frac{M_p}{M_{vds}} = \frac{100,0}{63,15} = 1,584,$$

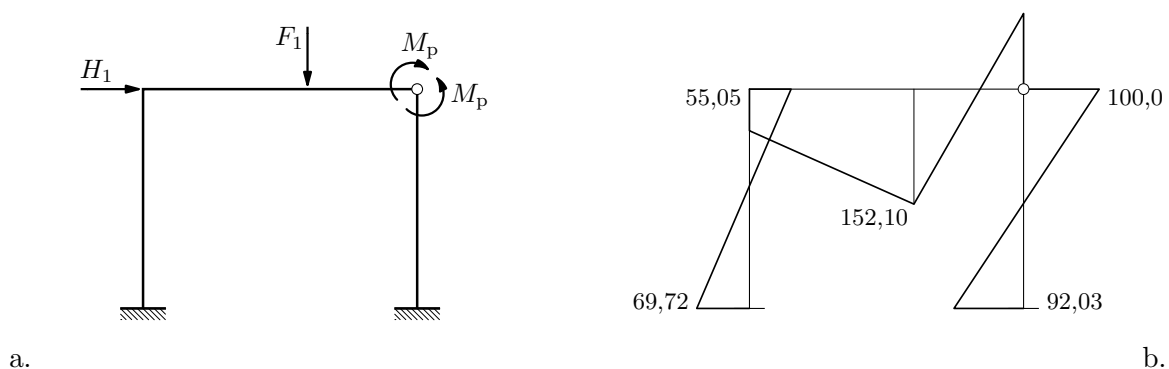
pa su $H_1 = \alpha_1 H = 79,20$ kN i $F_1 = \alpha_1 F = 158,40$ kN, a dijagram je momenata za opterećenje silama tih intenziteta (slika 64.a.) prikazan na slici 64.b.

Na vrhu desnoga stupa otvorit će se plastični zglob. Proračun nastavljamo na okviru s jednim zglobom na koji osim sila s intenzitetima H_1 i F_1 djeluje i par uravnoteženih momenata »oko zgloba« (na vrhu desnoga stupa i desnome kraju grede) s intenzitetima jednakima intenzitetu plastičnoga momenta (slika 65.a.).

Prema dijagramu momenata sa slike 65.b. možemo pretpostaviti da će se sljedeći plastični zglob otvoriti na dnu desnoga stupa. Intenzitete sila proporcionalno povećavamo do njegove pojave, pa će se zglob otvoriti ako je zbroj intenziteta momenta u toj točki u



Slika 64.



Slika 65.

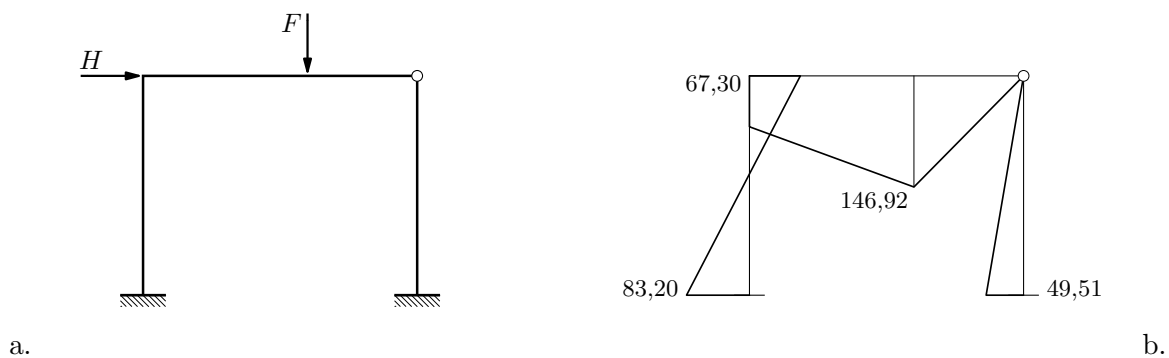
dijagramu sa slike 65.b. i intenziteta momenta u istoj točki u dijagramu sa slike 66.b., na okviru sa zglobovom koji je opterećen silama intenzitetā H i F (slika 66.a.), pomnoženoga odgovorajućim koeficijentom $\alpha_2^{(1)}$, jednak intenzitetu plastičnoga momenta:

$$\alpha_2^{(1)} \cdot 49,51 + 92,03 = 100,0;$$

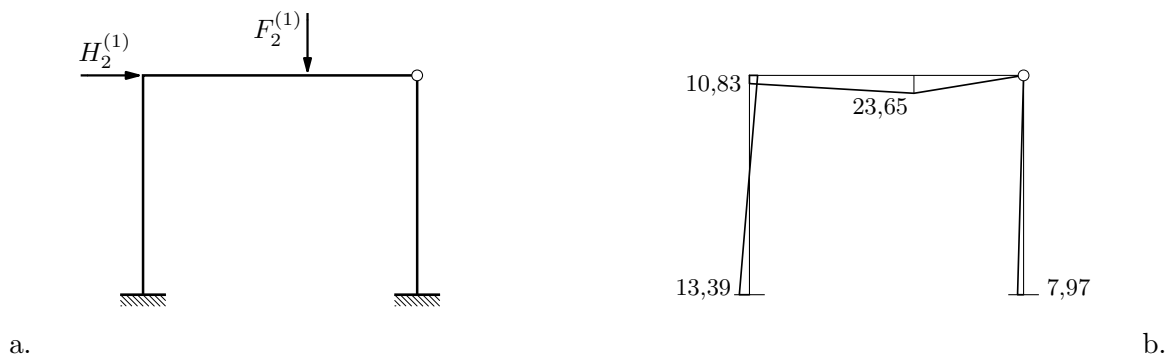
sljedi

$$\alpha_2^{(1)} = \frac{100,0 - 92,03}{49,51} = 0,161.$$

Za opterećenje silama intenzitetā $H_2^{(1)} = \alpha_2^{(1)} H = 8,05 \text{ kN}$ i $F_2^{(1)} = \alpha_2^{(1)} F = 16,10 \text{ kN}$ (slika 67.a.) dijagram je momenata prikazan na slici 67.b.

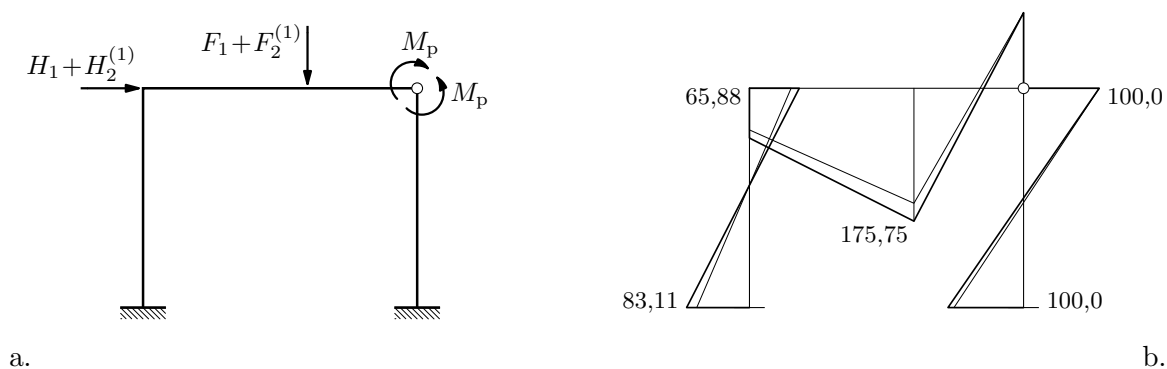


Slika 66.



Slika 67.

Dijagram momenata na slici 68.b. zbroj je dijagrama momenata sa slika 65.b. i 67.b. To je dijagram momenata na sistemu s jednim zglobo, opterećenom silama intenziteta $H_1 + H_2^{(1)} = 87,25$ kN i $F_1 + F_2^{(1)} = 174,50$ kN i parom »plastičnih momenata«, od kojih jedan djeluje na vrhu stupa, a drugi na kraju grede (slika 68.a.).



Slika 68.

Napomenut ćemo da smo na temelju dijagrama momenata (slika 66.b.) na sistemu s jednim zglobo, opterećenom silama intenziteta H_1 i F_1 (slika 66.a.), mogli pretpostaviti i da će se drugi plastični zglob otvoriti na dnu lijevoga stupa; za to treba zbroj intenziteta momenta u toj točki u tome dijagramu, pomnoženoga odgovarajućim koeficijentom $\alpha_2^{(2)}$, i intenziteta momenta u istoj točki u dijagramu sa slike 65.b. biti jednak intenzitetu plastičnoga momenta,

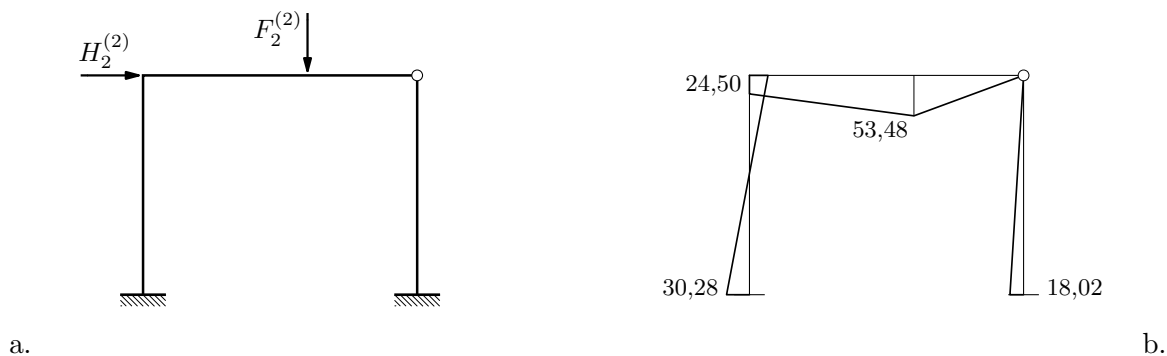
$$\alpha_2^{(2)} \cdot 83,20 + 69,70 = 100,0,$$

pa je

$$\alpha_2^{(2)} = \frac{100,0 - 69,70}{83,20} = 0,364.$$

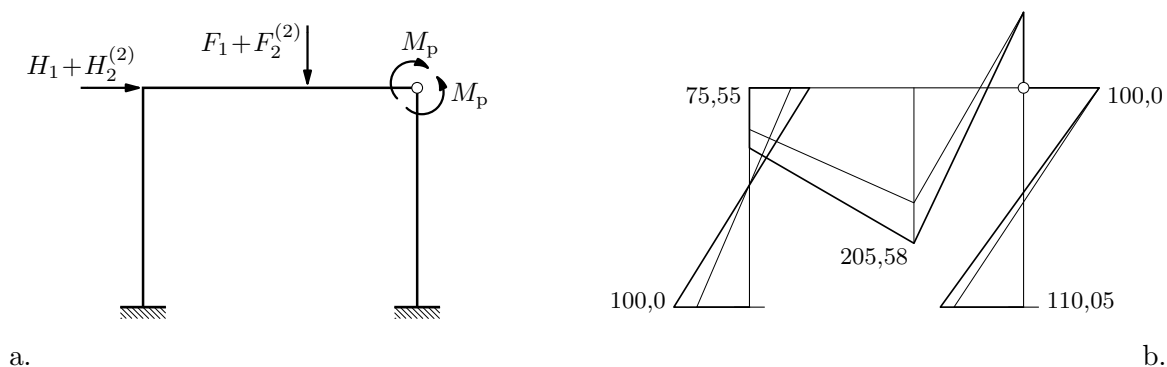
Za opterećenje silama intenziteta $H_2^{(2)} = \alpha_2^{(2)} H = 18,20$ kN i $F_2^{(2)} = \alpha_2^{(2)} F = 36,40$ kN dijagram je momenata prikazan na slici 69.b.

Zbrajanjem dijagrama momenata sa slika 65.b. i 69.b. dobivamo dijagram momenata na slici 70.b. Kao što smo pretpostavili, na dnu je lijevoga stupa intenzitet momenta jednak intenzitetu plastičnoga momenta. Međutim, intenzitet je momenta na dnu desnoga stupa veći od M_p , što znači da je koeficijent $\alpha_2^{(2)}$ prevelik (i zaista, $\alpha_2^{(2)} > \alpha_2^{(1)} = 0,161$),



Slika 69.

a to pak znači da je pretpostavka da će se drugi plastični zglob otvoriti na dnu lijevoga stupa pogrešna; prije njega otvorit će se zglob na dnu desnoga stupa, jer taj presjek, kao ni bilo koji drugi, ne može preuzeti moment intenziteta većega od intenziteta plastičnoga momenta.



Slika 70.

Potpunosti pogrešaka radi pretpostavit ćemo još da bi se plastični zglob mogao otvoriti na vrhu lijevoga stupa:

$$\alpha_2^{(3)} \cdot 67,30 + 55,05 = 100,0 \quad \Rightarrow \quad \alpha_2^{(3)} = \frac{100,0 - 55,05}{67,30} = 0,661.$$

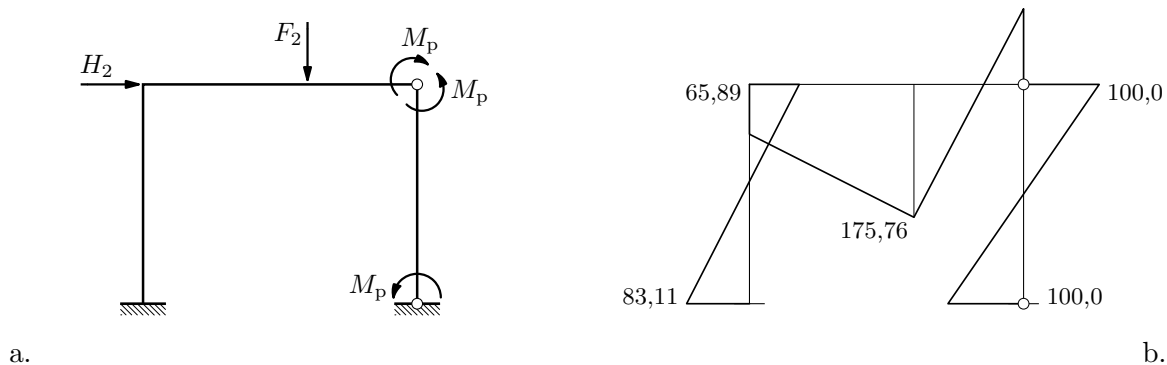
Budući da je $\alpha_2^{(3)} > \alpha_2^{(2)} > \alpha_2^{(1)}$, i ta mogućnost otpada.

Drugi će se plastični zglob, prema tome, otvoriti na dnu desnoga stupa, pa proračun nastavljamo na okviru s dva zgloba opterećenom silama intenzitetā $H_2 = \alpha_2 H = 87,25 \text{ kN}$ i $F_2 = \alpha_2 F = 174,5 \text{ kN}$, gdje je $\alpha_2 = \alpha_1 + \alpha_2^{(1)} = 1,745$, parom »plastičnih momenata« »oko zgloba« na vrhu desnoga stupa i »plastičnim momentom« »iznad zgloba« na njegovu dnu (slika 71.).

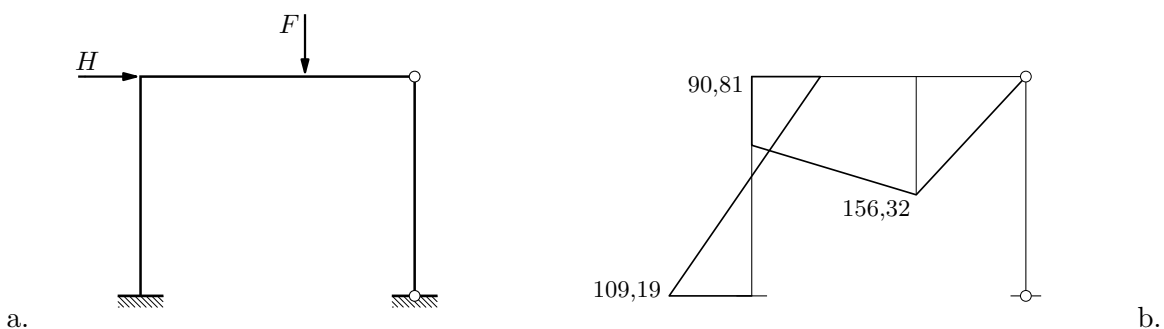
Da izračunamo daljnje proporcionalno povećanje intenzitetā sila potrebno za pojavu trećega plastičnog zgloba, opteretit ćemo taj okvir samo silama intenzitetā H i F (slika 72.).

Očito je da će se treći plastični zglob otvoriti na dnu lijevoga stupa:

$$\alpha_3^{(1)} \cdot 109,19 + 83,11 = 100,0 \quad \Rightarrow \quad \alpha_3^{(1)} = \frac{100,0 - 83,11}{109,19} = 0,155.$$



Slika 71.

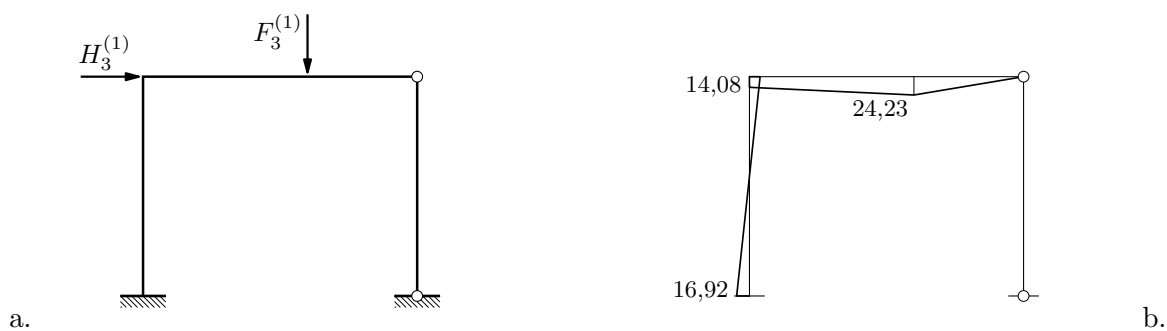


Slika 72.

Iako su intenziteti momenata na dnu stupa u oba dijagrama (na slikama 71.b. i 72.b.), veći od intenziteta na njegovu vrhu, provjerit ćemo i tu mogućnost otvaranja plastičnoga zgloba:

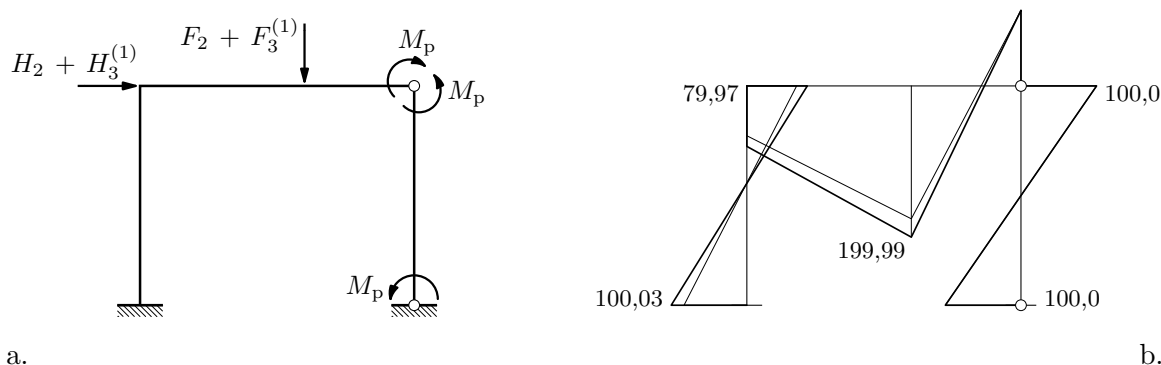
$$\alpha_3^{(2)} \cdot 90,81 + 65,89 = 100,0 \quad \Rightarrow \quad \alpha_3^{(2)} = \frac{100,0 - 65,89}{90,81} = 0,376.$$

Kako je $\alpha_3^{(2)} > \alpha_3^{(1)}$, očitost je i formalnomatematički potvrđena. Opteretimo li sistem silama intenziteta $H_3^{(1)} = \alpha_3^{(1)} H = 7,75 \text{ kN}$ i $F_3^{(1)} = \alpha_3^{(1)} F = 15,5 \text{ kN}$ (slika 73.a.), dobivamo dijagram momenata prikazan na slici 73.b.



Slika 73.

Zbroj je dijagrama momenata sa slika 71.b. i 73.b. prikazan na slici 74.b. (Neznatno prekoračenje intenziteta plastičnoga momenta na dnu lijevoga stupa posljedica je pogrešaka zaokruživanja, pa ćemo ga zanemariti.)

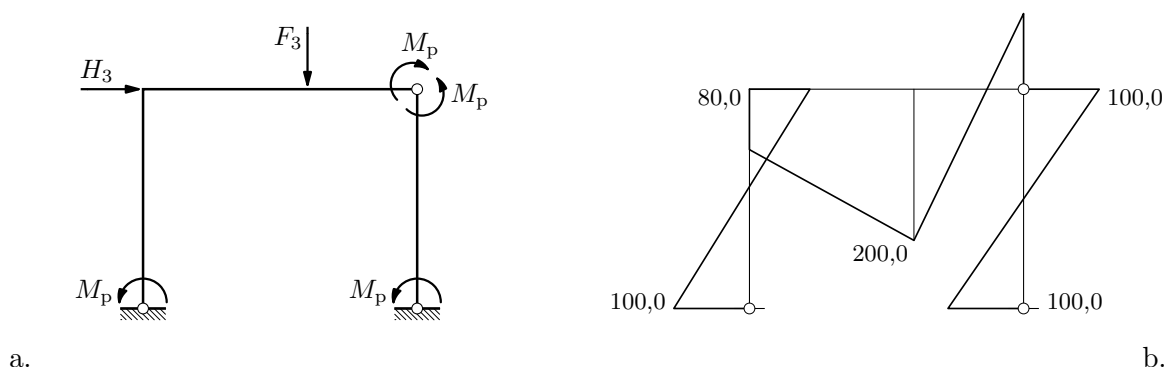


Slika 74.

Proračun nastavljamo na okviru s tri zgloba koji je, s opterećenjem, prikazan na slici 75.a.; pri tome su

$$H_3 = H_2 + H_3^{(1)} = (\alpha_2 + \alpha_3^{(1)}) H = \alpha_3 H = 95,0 \text{ kN} \quad \text{i} \quad F_3 = \alpha_3 F = 190,0 \text{ kN}$$

uz $\alpha_3 = \alpha_2 + \alpha_3^{(1)} = \alpha_1 + \alpha_2^{(1)} + \alpha_3^{(1)} = 1,90$. Na slici 75.b. prikazan je pripadni dijagram momenata savijanja.



Slika 75.

Opteretimo li pak taj sistem silama intenzitetā H i F (slika 76.a.), dobit ćemo dijagram momenata prikazan na slici 76.b.

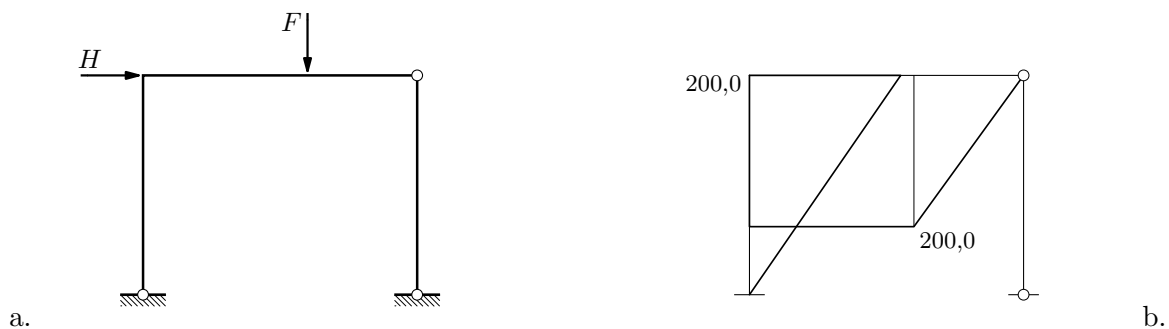
Iz uvjeta da je na vrhu lijevoga stupa

$$\alpha_4^{(1)} \cdot 200,0 + 80,0 = 100,0$$

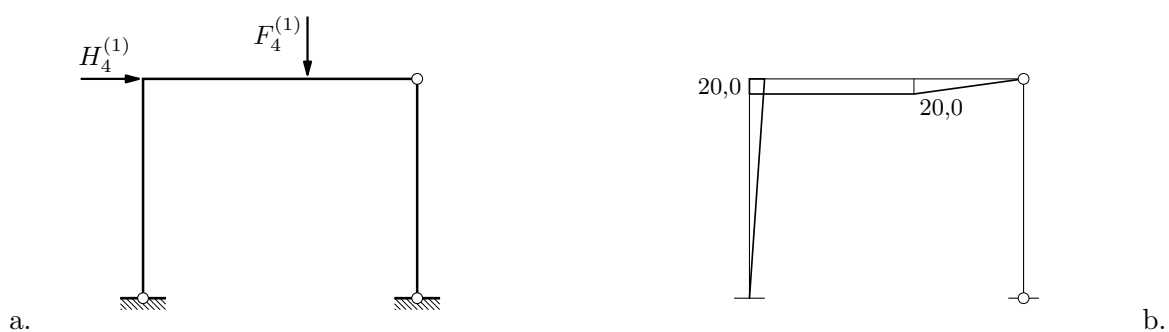
slijedi

$$\alpha_4^{(1)} = \frac{100,0 - 80,0}{200,0} = 0,10,$$

pa su $H_4^{(1)} = \alpha_4^{(1)} H = 5,0 \text{ kN}$ i $F_4^{(1)} = \alpha_4^{(1)} F = 10,0 \text{ kN}$ (slika 77.).

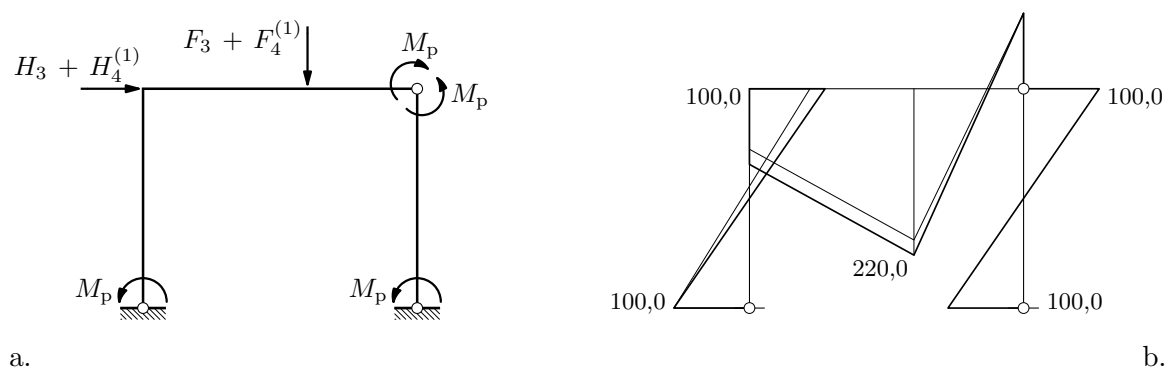


Slika 76.



Slika 77.

Zbroj je dijagrama momenata sa slika 75.b. i 77.b. prikazan na slici 78.b. Posljednji će se, četvrti, plastični zglob otvoriti, očekivano, na vrhu lijevoga stupa. Intenzitet momenta savijanja u gredi u hvatištu sile koja na nju djeluje manji je od intenziteta plastičnoga momenta grede, $220,0 < 4 M_p = 400,0$, pa se plastični moment u tom presjeku neće otvoriti.

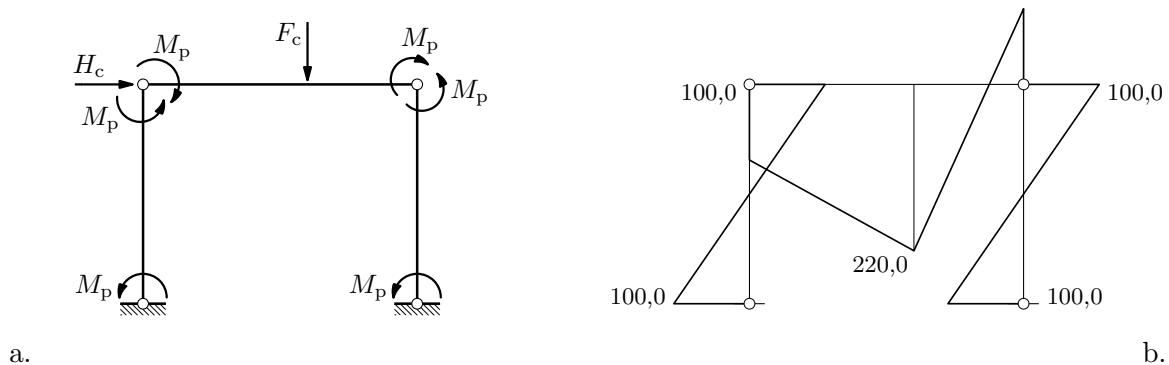


Slika 78.

S četiri se zgloba sistem pretvorio u mehanizam (slika 79.), pa je

$$\alpha_c = \alpha_3 + \alpha_4^{(1)} = \alpha_1 + \alpha_2^{(1)} + \alpha_3^{(1)} + \alpha_4^{(1)} = 2,0,$$

a intenziteti su sila sloma $H_c = \alpha_c H = 100,0 \text{ kN}$ i $F_c = \alpha_c F = 200,0 \text{ kN}$.



Slika 79.

5.5.2. Kinematički postupak

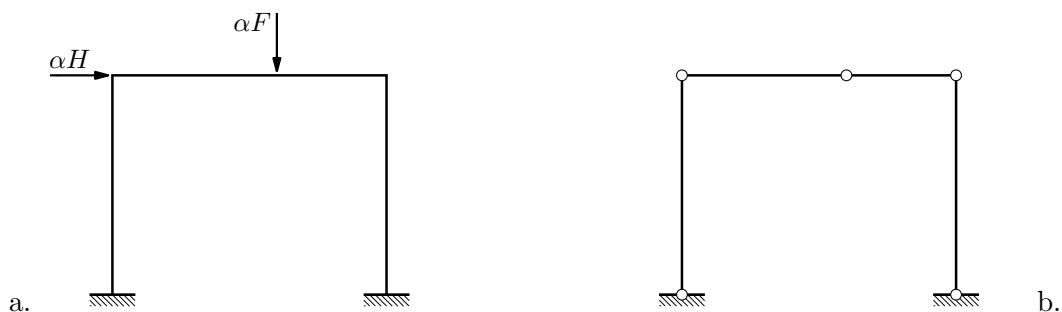
Something appealing,
 Something appalling,
 Something for everyone:
 A comedy tonight!

Old situations,
 New complications,
 Nothing portentous or polite;
 Tragedy tomorrow,
 Comedy tonight!

Stephen Sondheim: *Comedy Tonight*

U kinematičkome postupku uravnotežujemo opterećenje pomnoženo odgovarajućim koeficijentom α i plastične momente na svim smislenim mehanizmima s jednim stupnjem slobode. (Pokušajte na trenutak zaboraviti da smo zadatak već riješili statičkim postupkom i da nam je mehanizam sloma poznat!)

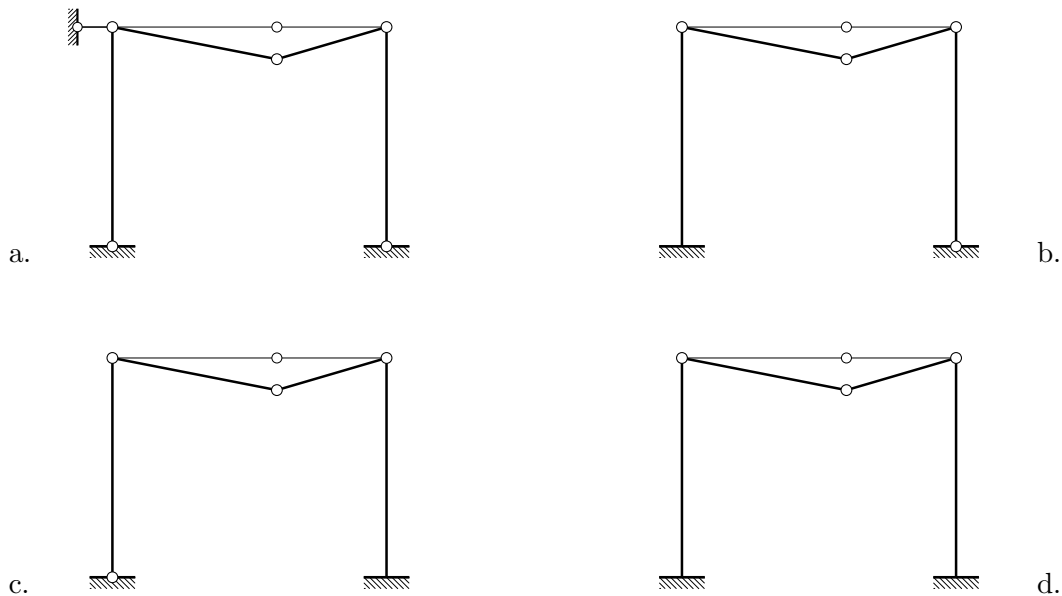
Mehanizam (slika 80.b.) koji bi nastao kad bi se na sistemu koji rješavamo (slika a.) plastični zglobovi otvorili u svim »karakterističnim presjecima« (na krajevima stupova i(li) grede i u hvatištu koncentrirane sila koja djeluje na gredi) ima dva stupnja slobode. Broj je stupnjeva slobode takvoga mehanizma $n_{sl} = n_{pz} - n_{sno}$, gdje je n_{pz} broj plastičnih



Slika 80.

zglobova koji se mogu otvoriti, dok je n_{sno} stupanj statičke neodređenosti sistema; u našem je primjeru $n_{\text{sl}} = 5 - 3 = 2$.

Mehanizam s dva stupnja slobode pretvaramo u mehanizam s jednim stupnjem slobode tako da spriječimo jedan od mogućih pomaka. Pomak možemo spriječiti, kao na slici 81.a., spojem s podlogom s pomoću zglobnoga štapa (što je u nekim slučajevima u stanovitom smislu »najčišći« način, jer je jasno pokazano koji se pomak sprečava). Međutim, to možemo napraviti i »zatvaranjem«/uklanjanjem zgloba, pa se horizontalni pomak (dijelova) grede može spriječiti uklanjanjem zgloba na dnu lijevoga (slika b.), ali i zgloba na dnu desnoga stupa (slika c.). U stvari, mogu se ukloniti oba zgloba (slika d.); riječ je o posebnom slučaju, »djelomičnom« mehanizmu, s manje zglobova no što ih ima četverozglobni okvir.



Slika 81.

Prema slici 82. jednadžba je virtualnoga rada na tom mehanizmu

$$\alpha^{(1)} F \cdot \delta w - (M_p + 4 M_p) \cdot \delta \psi_1 - (4 M_p + M_p) \cdot \delta \psi_2 = 0$$

ili, uz $\delta \psi_1 = \delta w/3$ i $\delta \psi_2 = \delta w/2$,

$$\alpha^{(1)} F \cdot \delta w - 5 M_p \cdot \frac{\delta w}{3} - 5 M_p \cdot \frac{\delta w}{2} = 0 \quad \forall \delta w,$$

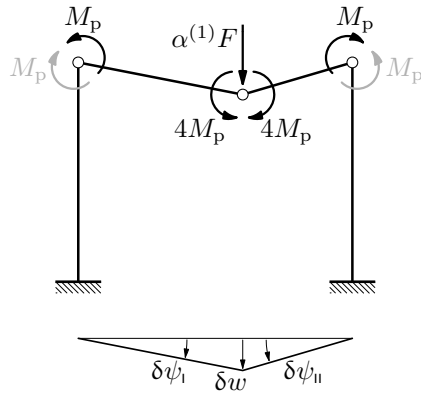
pa je

$$\alpha^{(1)} F = \frac{25}{6} M_p$$

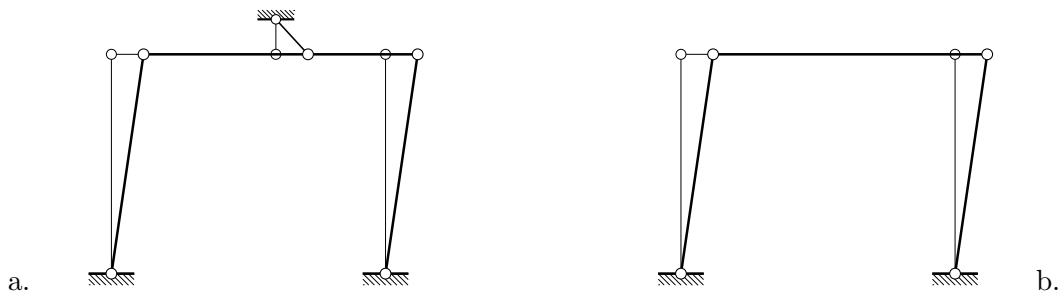
i, na kraju,

$$\alpha^{(1)} = \frac{25}{6} \frac{M_p}{F} = \frac{25}{6} = 4,167.$$

Drugi ćemo mehanizam oblikovati tako da dopustimo pomak koji je u prvome bio spriječen i spriječimo pomak koji je bio dopušten (na slici 83.a. s pomoću zglobnoga štapa, na slici b. uklanjanjem zgloba).



Slika 82.



Slika 83.

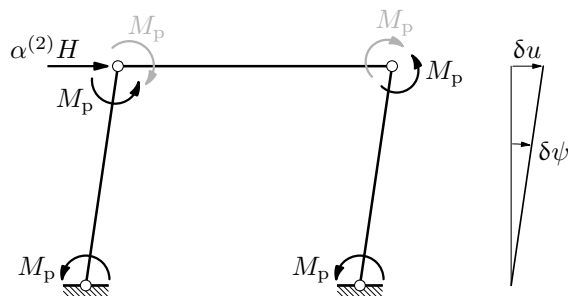
Jednadžba je virtualnoga rada sada, prema slici 84.,

$$\alpha^{(2)} H \cdot \delta u - 4 M_p \cdot \delta \psi = 0$$

ili, uz $\delta \psi = \delta u/4$,

$$\alpha^{(2)} H \cdot \delta u - 4 M_p \cdot \frac{\delta u}{4} = 0 \quad \forall \delta u,$$

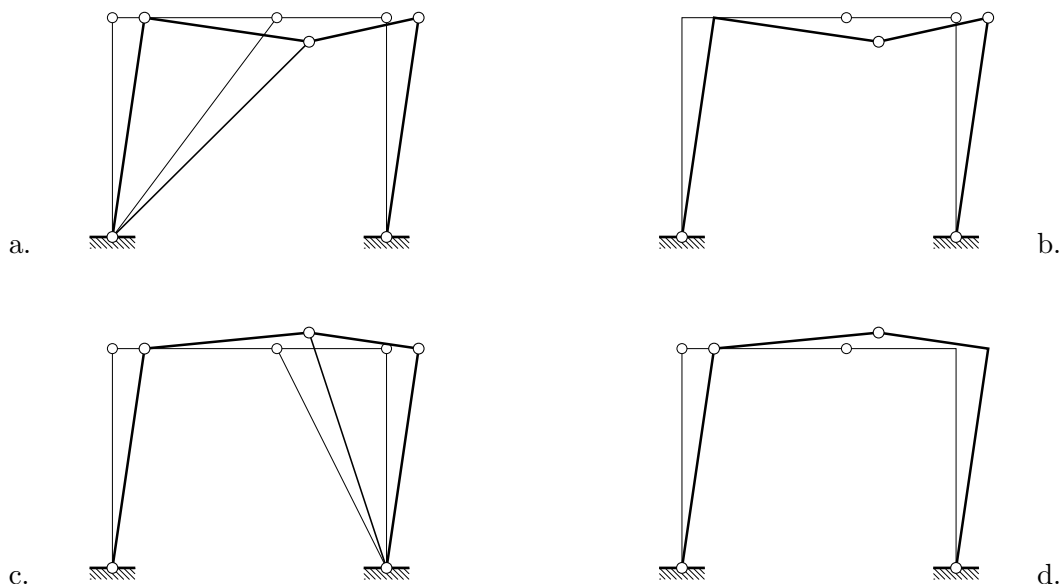
pa iz $\alpha^{(2)} H = M_p$ slijedi $\alpha^{(2)} = M_p/H = 2$.



Slika 84.

Mehanizmi sa slika 81. i 83. nisu, međutim, jedini mehanizmi s jednim stupnjem stupnjem koji mogu nastati iz mehanizma s dva stupnja slobode sa slike 80.b. oduzimanjem

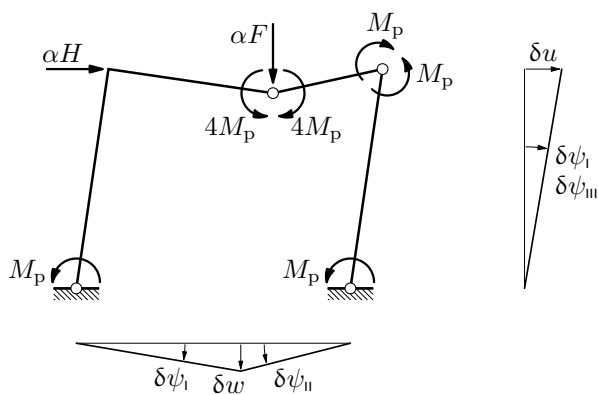
jednoga stupnja slobode. Ta smo dva mehanizma oblikovali smo onemogućivši jedan od dva neovisna translacijska pomaka. No, stupanj slobode možemo oduzeti i tako da spriječimo relativni zaokret lijevoga dijela grede u odnosu na lijevi stup (slike 85.a. i b.) ili relativni zaokret desnoga dijela grede u odnosu na desni stup (slike c. i d.). Oba će translacijska pomaka tada postojati, ali neće biti neovisni.



Slika 85.

Relativno zaokretanje dijela grede u odnosu na stup možemo onemogućiti tako da dodavanjem zglobnoga štapa dio okvira »zatvorimo« u trokut zglobnih štapova (slike 85.a. i c.) ili uklaňanjem zgloba u spoju stupa i grede (slike b. i d.).

Uzmemo li da je $\delta \vec{u}$ neovisni translacijski pomak, onda su prema slici 86. na prvome mehanizmu $\delta \psi_I = \delta \psi_{III} = \delta u / 4$ te, potom, $\delta w = \delta \psi_I \cdot 3 = 3/4 \delta u$ i $\delta \psi_{II} = \delta w / 2 = 3/8 \delta u$,



Slika 86.

pa je jednadžba virtualnoga rada

$$\begin{aligned} \alpha^{(3)} H \cdot \delta u + \alpha^{(3)} F \cdot \delta w - (M_p + 4 M_p) \cdot \delta \psi_I - (4 M_p + M_p) \cdot \delta \psi_{II} - 2 M_p \cdot \delta \psi_{III} \\ = \alpha^{(3)} H \cdot \delta u + \frac{3}{4} \alpha^{(3)} F \cdot \delta u - \frac{29}{8} M_p \cdot \delta u = 0 \quad \forall \delta u \end{aligned}$$

i odatle

$$\alpha^{(3)} = \frac{29 M_p}{2(4H + 3F)} = \frac{29}{10} = 2,9.$$

Na drugome su pak mehanizmu prema slici 87.

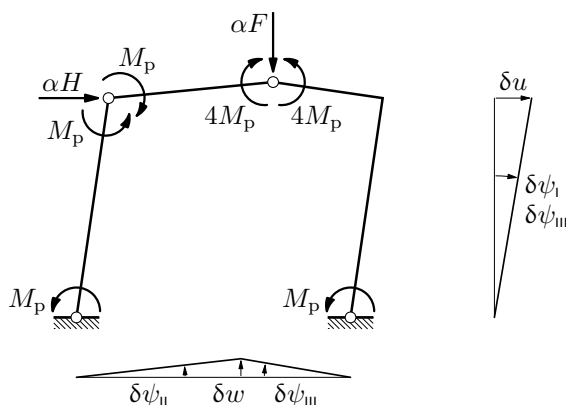
$$\delta \psi_I = \delta \psi_{III} = \delta u/4, \quad \delta w = \delta \psi_{III} \cdot 2 = \delta u/2, \quad \delta \psi_{II} = \delta w/3 = \delta u/6$$

i

$$\begin{aligned} \alpha^{(4)} H \cdot \delta u - \alpha^{(4)} F \cdot \delta w - 2 M_p \cdot \delta \psi_I - (M_p + 4 M_p) \cdot \delta \psi_{II} - (4 M_p + M_p) \cdot \delta \psi_{III} \\ = \alpha^{(4)} H \cdot \delta u - \frac{1}{2} \alpha^{(4)} F \cdot \delta u - \frac{31}{12} M_p \cdot \delta u = 0 \quad \forall \delta u, \end{aligned}$$

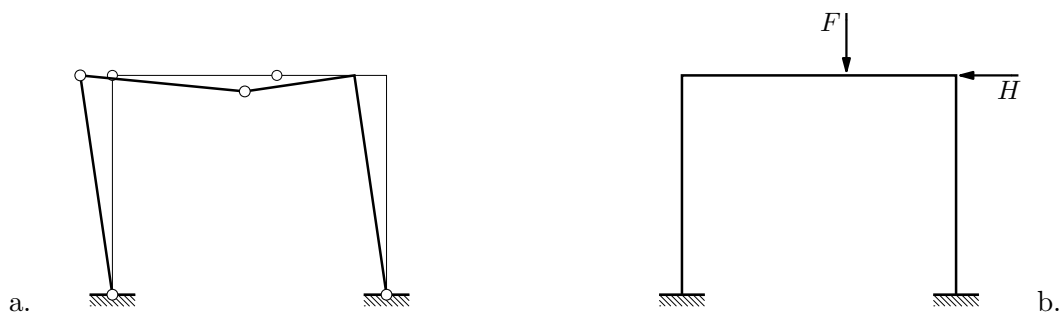
te je

$$\alpha^{(4)} = \frac{31 M_p}{6(2H - F)}.$$



Slika 87.

U našem slučaju, u kojem su $H = 50 \text{ kN}$ i $F = 100 \text{ kN}$, bit će $\alpha^{(4)} = \infty$. Ta je nemoguća vrijednost posljedica odnosa omjera intenziteta H i F ($H/F = 1/2$) i omjera duljina δu i δw ($\delta u/\delta w = 2$) za koji je zbroj virtualnih radova sila \vec{H} i \vec{F} jednak nuli. Promjenom omjera H/F (ili omjera $\delta u/\delta w$) promijenit će se i vrijednost $\alpha^{(4)}$: ako su, primjerice, $H = 51 \text{ kN}$ i $F = 100 \text{ kN}$, bit će $\alpha^{(4)} = 258,333$; ako su pak $H = 50 \text{ kN}$ i $F = 102 \text{ kN}$, bit će $\alpha^{(4)} = -258,333$. No, u svakome će slučaju rad sile \vec{F} biti negativan, jer je pomak njezina hvatišta suprotan smislu njezina djelovanja. Mehanizam sa slike 85.d. stoga nije vjerojatan mehanizam sloma, barem ne s pretpostavljenim pomakom. Pretpostavimo li da je pomak $\delta \vec{u}$ suprotnoga smisla, zdesna nalijevo, čime će se promijeniti i smisao pomaka $\delta \vec{w}$ (slika 88.a.), bit će negativan rad sile \vec{H} . Da na okvir djeluju sile kao na



Slika 88.

slici 88.b., taj bi mehanizam, s tako pretpostavljenim pomakom, bio vjerojatniji mehanizam sloma od mehanizma i pomaka sa slike 85.b. [Je li mehanizam s te slike sa suprotnim pomakom vjerojatan mehanizam sloma?]

Za izračunane koeficijente $\alpha^{(1)} = 4,167$, $\alpha^{(2)} = 2$ i $\alpha^{(3)} = 2,9$ vrijedi $\alpha^{(2)} < \alpha^{(3)} < \alpha^{(1)}$. Zamislimo li da se intenziteti sila postupno povećavaju množenjem početnih intenziteta koeficijentom α koji se postupno povećava (od vrijednosti 1), do sloma okvira će doći pri intenzitetima sila dobivenima množenjem najmanjim koeficijentom $\alpha^{(2)}$, jer ćemo prvo naići na njega. Prema tome, $\alpha_c = \alpha^{(2)}$, a mehanizam je sloma mehanizam sa slike 83.b. Dakako, to je mehanizam koji smo u prethodnom odjeljku našli statičkim postupkom (slika 79.a.).

U kinematičkom postupku, međutim, u tome mehanizmu ne znamo ništa o intenzitetu momenta savijanja u gredi u hvatištu sile \vec{F} . Ali kako smo izračunali koeficijente $\alpha^{(1)}$, $\alpha^{(3)}$ i (nemogući) $\alpha^{(4)}$ kojima odgovaraju mehanizmi sa zglibom u gredi i kako su ta četiri mehanizma jedini mogući mehanizmi i kako je $\infty > \alpha^{(1)} > \alpha^{(3)} > \alpha^{(2)}$, znamo da mehanizam sloma nije mehanizam sa zglibom u gredi.

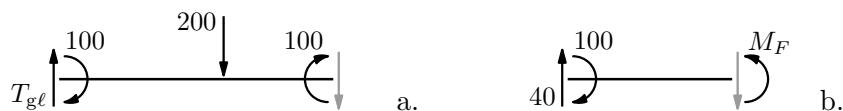
Za složenije okvire katkada možda nećemo biti sigurni da smo ispitali sve smislene mehanizme. Tada treba napraviti i statičku provjeru. U našem (jednostavnom) primjeru uvjet ravnoteže momenata u odnosu na desni kraj grede (slika 89.a.) daje vrijednost poprečne sile u presjeku na njezinu lijevom kraju,

$$-T_{gl} \cdot 5 - 100,0 + 200,0 \cdot 2 - 100,0 = 0 \quad \Rightarrow \quad T_{gl} = 40,0,$$

a potom iz uvjeta ravnoteže momenata za lijevi dio grede u odnosu na hvatište sile \vec{F} (slika b.) izračunavamo i vrijednost momenta savijanja u tom presjeku,

$$-40,0 \cdot 3 - 100,0 = M_F \quad \Rightarrow \quad M_F = 220,0.$$

Budući da je $220,0 < 4 M_p = 400,0$, intenzitet plastičnoga momenta grede nije premašen.



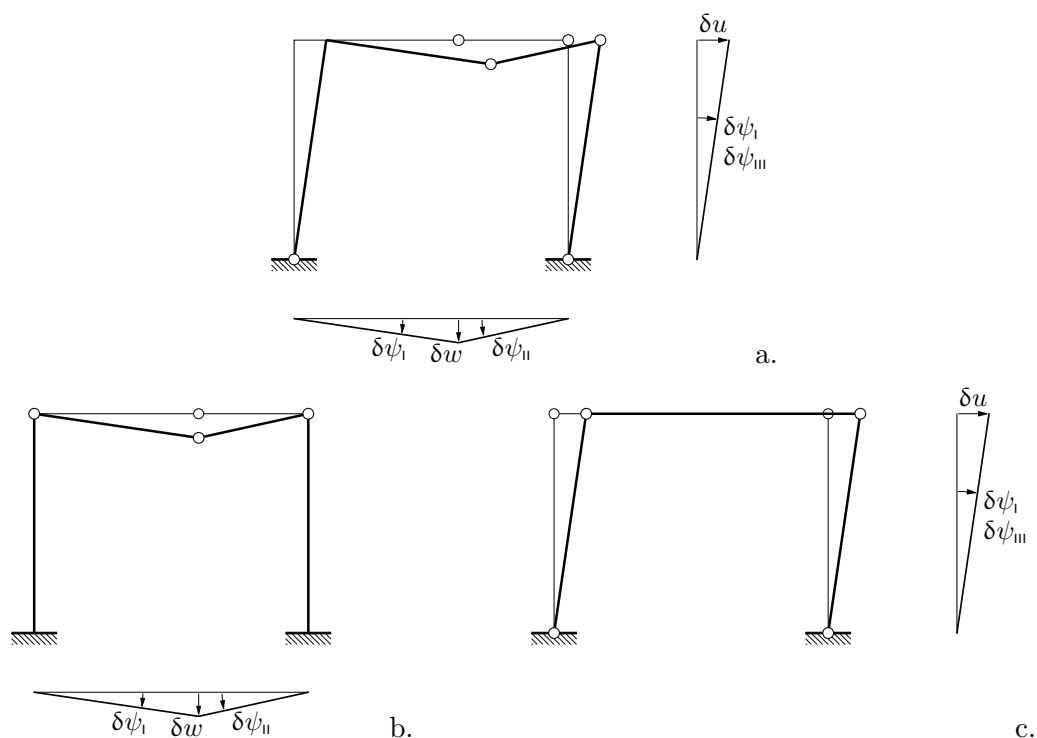
Slika 89.

Prema tome, našli smo ravnotežno stanje okvira s dovoljnim brojem plastičnih zglobova za nastanak mehanizma sloma, pri čemu ni u jednom drugom presjeku nije premašen intenzitet plastičnoga momenta. Na temelju teorema koje ćemo navesti (i dokazati :o) u odjeljku 5.6., tom ravnotežnom stanju i tom mehanizmu odgovara koeficijent α_c pri kojem dolazi do sloma sistema. I kao što Sir John Baker i Jacques Heyman¹¹ kažu, »... *daljnja analiza nije potrebna.* [...] Ispravno je rješenje ispravno rješenje; nemoguće je da do sloma dođe pri manjoj vrijednosti α , na nekom još neispitanom mehanizmu.«

5.5.3. Kombinacije mehanizama

Mehanizme prikazane na slikama 85.b. i d. možemo shvatiti kombinacijama mehanizama sa slika 81.d. i 83.b.

Primjerice, ako su kutovi koje smo na slikama 90.b. i c. označili sa $\delta\psi_1$ jednaki, lijevi se stup i lijevi dio grede zaokreću za isti kut, pa se kut između njih ne mijenja, ostaje pravim kutom. Uzmemo li stupove iz mehanizma sa slike c. i dijelove grede iz mehanizma sa slike b. dobit ćemo mehanizam sa slike a. — budući da se kut između lijevoga stupa i lijevoga dijela grede nije promijenio, »novi« se mehanizam ponaša kao da u spoju lijevoga stupa i grede nema zgloba.



Slika 90.

Na sličan način, prikladnim izjednačavanjem kutova i »zbrajanjem« mehanizama sa slika 90.b. i c. možemo oblikovati mehanizam sa slike 85.d.: kutovi $\delta\psi_{11}$ sa slike 90.c.

¹¹ Sir John Baker & Jacques Heyman: *Plastic Design of Frames. 1. Fundamentals*, Cambridge University Press, 1969

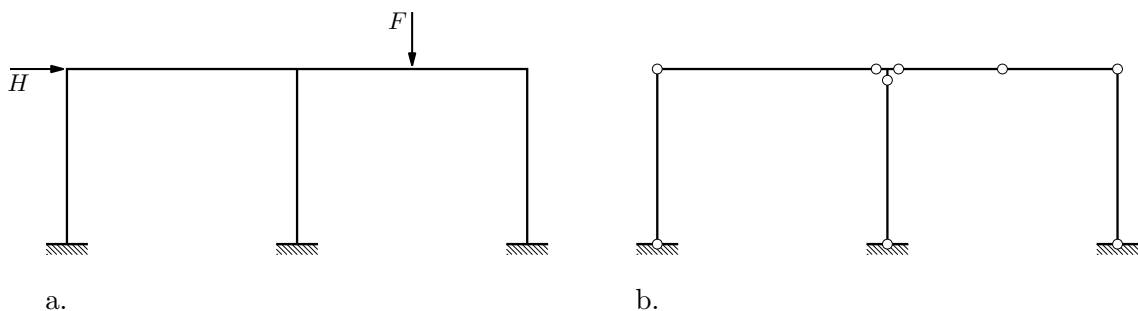
i $\delta\psi_{II}$ sa slike b. moraju biti jednaki (kut $\delta\psi_{II}$ mora promijeniti smisao vrtnje); istodobno, kutovi koji su na obje slike označeni sa $\delta\psi_I$ ne mogu biti jednaki.

Mehanizme prikazane na slikama 90.b. i c. nazvat ćemo *elementarnim mehanizmima* (mehanizam sa slike c. možemo nazvati njihajem etaže, a mehanizam sa slike b. grednim mehanizmom). Ostali mogući/smisleni mehanizmi nastaju kao kombinacije elementarnih mehanizama.

Broj je elementarnih mehanizama jednak broju stupnjeva slobode mehanizma s plastičnim zglobovima u svim karakterističnim presjecima: $n_{em} = n_{sl} = n_{pz} - n_{sno}$.

5.5.4. Uvod u još jedan primjer

Na slici 91.b. prikazan je mehanizam s plastičnim zglobovima u svim karakterističnim presjecima za dvorasponski okvir s opterećenjem prikazan na slici a. Zglobove na vrhu srednjega stupa, na desnome kraju lijeve grede i na lijevome kraju desne grede ne možemo zamijeniti jednim zglobom u čvoru u kojem se spajaju grede i stup.



Slika 91.

Broj je stupnjeva slobode mehanizma sa slike 91.b. $n_{sl} = n_z - n_{sno} = 9 - 6 = 3$; to je, kao što smo rekli, ujedno i broj elementarnih mehanizama. Dva su elementarna mehanizma gredni mehanizam (slike 92.a. i b.) i njihaj etaže (slike c. i d.). Treći je mehanizam zaokret čvora (slike e. i f.), neophodan za oblikovanje kombinacija elementarnih mehanizama.

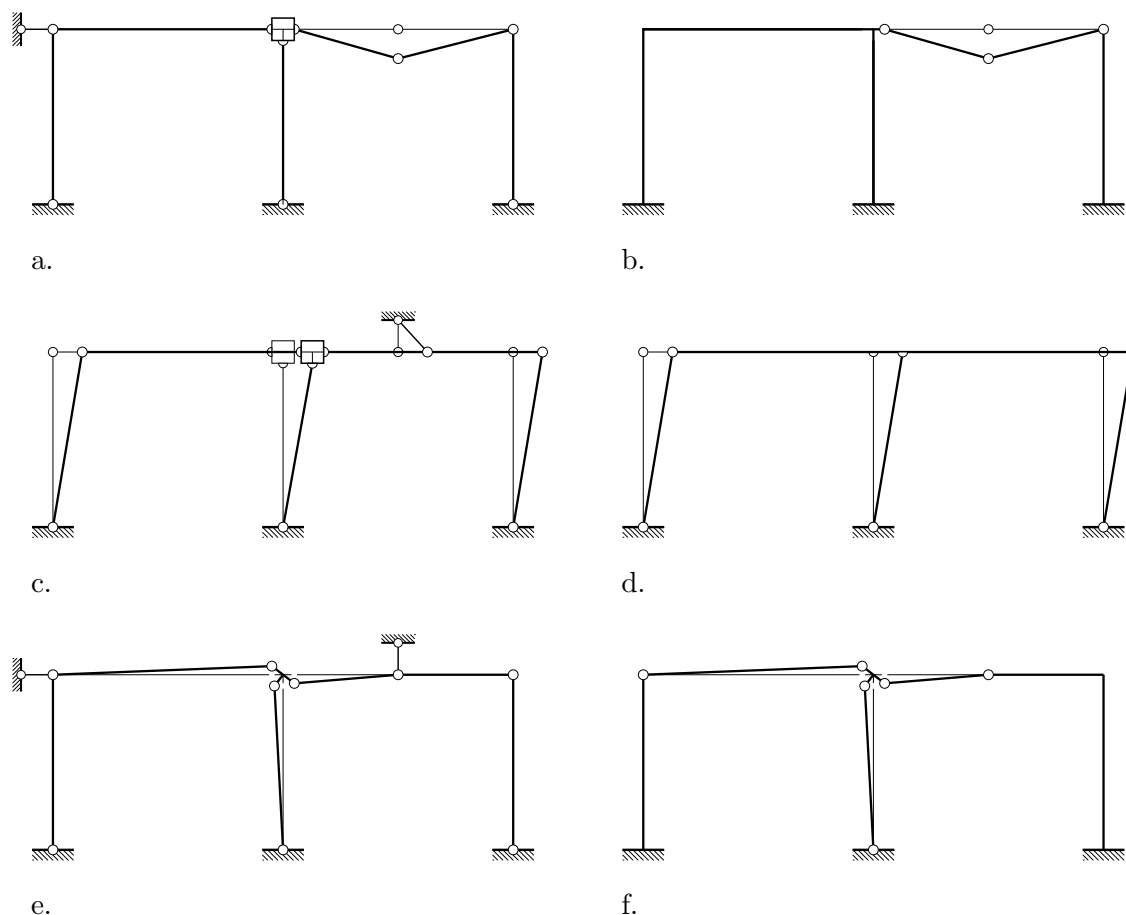
5.6. Teoremi teorije plastičnosti

5.6.1. Uvjeti pri slomu

Na temelju prethodnih primjera možemo zaključiti da pri slomu konstrukcije moraju biti zadovoljena tri uvjeta.

Ponajprije, mora se »otvoriti« dovoljan broj plastičnih zglobova da se konstrukcija ili barem jedan njezin dio »pretvore« u mehanizam. Taj ćemo zahtjev nazvati *uvjetom mehanizma*.

Nadalje, kao i uvijek, *uvjet ravnoteže* mora biti zadovoljen: unutarnje sile i reakcije moraju biti u ravnoteži sa zadanim opterećenjem.



Slika 92.

I napokon, za linearno elastičan–idealno plastičan materijal postoji granična, najveća vrijednost momenta savijanja koju neki poprečni presjek može preuzeti — vrijednost odgovarajućega plastičnog momenta. Stoga u trenutku sloma (a i nakon toga) raspodjela momenata savijanja mora zadovoljiti *uvjet popuštanja*: vrijednost plastičnoga momenta ne smije biti premašena ni u jednom presjeku.

5.6.2. Teoremi

Gdo tak ne misli, z žveplenom
ga smolom trijeb je peklenom
zesmudit v pepel s pepelom.

Miroslav Krleža: *Verböczy*

Tri osnovna teorema teorije plastičnosti naizgled su tako trivijalna da se čini da njihovu valjanost i ne treba strogoformalno dokazati.

Uzet ćemo, kao i u prethodnome odjeljku, da se sve sile koje djeluju na konstrukciju istodobno mijenjaju množenjem koeficijentom α , tako da njihovi omjeri ostaju stalnima.

Prvi »samorazumljivi« teorem kaže da postoji jedna (i samo jedna, i to konačna) vrijednost α_c : postupno povećavanje vrijednosti koeficijenta α znači postupno povećavanje

intenziteta opterećenja, pa će pri dovoljno velikom opterećenju — kada α naraste do vrijednosti α_c — doći do sloma konstrukcije.

Drugi teorem pobliže određuje vrijednost α^- koju smo izračunali u kinematičkom postupku pretpostavivši neki mehanizam sloma. Ako je to mehanizam po kojem će se konstrukcija zaista slomiti, tada je, naravno, $\alpha^- = \alpha_c$. Teorem kaže da će u protivnom dobivena vrijednost α^- biti veća od vrijednosti α_c . Naime, zamislimo li da se intenzitet opterećenja postupno proporcionalno povećava, do sloma će konstrukcije doći po pretpostavljenome mehanizmu samo ako do njega već nije došlo po »pravome« mehanizmu. Dakle, vrijednost α^- na nesigurnoj je strani u odnosu na α_c .

Pretpostavimo sada da smo za određenu vrijednost α_- našli neko ravnotežno stanje u kojem vrijednosti momenata savijanja ni u jednom presjeku ne premašuju vrijednosti plastičnih momenata, iako su ih negdje možda dosegnule. To ne mora biti stvarno ravnotežno stanje, dovoljno je da su unutanje sile i reakcije u ravnoteži s opterećenjem; primjerice, unutarne se sile mogu izračunati na bilo kojem osnovnom sistemu metode sila. Naravno, takva raspodjela unutarnjih sila u općem slučaju neće odgovarati nekom mehanizmu sloma, a ako ipak odgovara, tada je do sloma netom došlo, jer, kao što smo rekli, vrijednosti momenata savijanja nigdje nisu premašile, nego su tek dosegnule vrijednosti plastičnih momenata. Prema trećemu je teoremu vrijednost α_- stoga uvijek manja od vrijednosti α_c ili joj je, u najgorem slučaju, jednaka. No, to znači da, može li se pri vrijednosti α_- naći bilo koje ravnotežno stanje koje ne odgovara ni jednom mehanizmu sloma, pri toj vrijednosti do sloma neće doći ni po kojem mehanizmu. Vrijednost α_- je, prema tome, na sigurnoj strani.

5.6.3. Jedinstvenost

Da dokažemo da postoji jedna (i samo jedna) vrijednost α_c pri kojoj dolazi do sloma konstrukcije, pretpostavit ćemo suprotno i vidjeti kuda će nas to odvesti.

Pretpostavit ćemo, dakle, da se konstrukcija može slomiti pri dvije različite vrijednosti α_1 i α_2 , oblikovanjem dvaju mehanizama. Neka su $\delta\psi_{1,i}$ kutovi virtualnih zaokreta u plastičnim zglobovima u presjecima $x_{1,i}$ prvoga mehanizma, a $\delta w_{1,j}$ duljine virtualnih pomaka hvatišta zadanih sila koje djeluju na njega. Prvi mehanizam sloma možemo opisati skupom $\{\delta\psi_{1,i}, \delta w_{1,j}\}$. Analogno, drugi ćemo mehanizam opisati skupom $\{\delta\psi_{2,i}, \delta w_{2,j}\}$.

Na prvi mehanizam sloma djeluje sustav sila $\{\alpha_1 F_k\}$, a na drugi sustav sila $\{\alpha_2 F_k\}$; početni je sustav sila $\{F_k\}$ koje množimo vrijednostima α_1 i α_2 u oba slučaja, naravno, isti. Raspodjelu momenata savijanja u prvom mehanizmu opisuje funkcija M_1 , a u drugome funkcija M_2 . U oba su slučaja zadovoljeni uvjeti ravnoteže i popuštanja:

- ♣ momenti savijanja opisani funkcijom M_1 u ravnoteži su sa sustavom sila $\{\alpha_1 F_k\}$ i $|M_1(x)| \leq M_p$ u svim presjecima x (iako vrijednosti M_p mogu u različitim presjecima biti različite, nećemo uvoditi posebne oznake);
- ♣ momenti savijanja opisani funkcijom M_2 u ravnoteži su sa sustavom sila $\{\alpha_2 F_k\}$ i $|M_2(x)| \leq M_p$ u svim presjecima x ;

Jednadžba je virtualnoga rada na prvom mehanizmu sloma

$$\sum_j \alpha_1 F_j \delta w_{1,j} - \sum_i M_1(x_{1,i}) \delta \psi_{1,i} = 0,$$

odnosno

$$\sum_j \alpha_1 F_j \delta w_{1,j} = \sum_i M_1(x_{1,i}) \delta \psi_{1,i}.$$

Budući da funkcija M_1 opisuje momente savijanja u prvom mehanizmu, njezine su vrijednosti u svim plastičnim zglobovima $\pm M_p$, a kako je rad plastičnih momenata na zakretima u plastičnim zglobovima pripadnoga mehanizma sloma uvijek negativan, svi su pribrojnici na desnoj strani jednadžbe pozitivni:

$$\alpha_1 \sum_j F_j \delta w_{1,j} = \sum_i M_p \delta \psi_{1,i}. \quad (222)$$

Virtualni su pomaci neovisni o (uravnoteženim) silama u konstrukciji, pa možemo napisati i jednadžbu rada sila s drugog mehanizma na virtualnim pomacima prvoga:

$$\alpha_2 \sum_j F_j \delta w_{1,j} = \sum_i M_2(x_{1,i}) \delta \psi_{1,i}.$$

Imaju li oba mehanizma u presjeku $x_{1,i}$ plastični zglob, bit će $|M_2(x_{1,i})| = M_p$; ako ne, onda je $|M_2(x_{1,i})| < M_p$. Stoga je

$$\sum_i M_2(x_{1,i}) \delta \psi_{1,i} \leq \sum_i M_p \delta \psi_{1,i},$$

tako da je

$$\alpha_2 \sum_j F_j \delta w_{1,j} \leq \sum_i M_p \delta \psi_{1,i} \quad (223)$$

Usporedba izrazā (222) i (223) daje

$$\alpha_2 \leq \alpha_1.$$

Napišemo li jednadžbu rada sila s drugoga mehanizma na njegovim virtualnim pomacima i jednadžbu rada sila s prvoga mehanizma na istim pomacima, na sličan ćemo način dobiti

$$\alpha_1 \leq \alpha_2.$$

Slijedi da su vrijednosti α_1 i α_2 jednake:

$$\alpha_1 = \alpha_2 = \alpha_c. \quad (224)$$

QED

Treba napomenuti da smo dokazali da je vrijednost α_c pri kojoj dolazi do sloma samo jedna, ali ne i da je samo jedan mehanizam sloma ili da je samo jedna raspodjela unutarnjih sila pri slomu — uz istu vrijednost α_c mogu postojati različiti mehanizmi sloma s različitim raspodjelama unutarnjih sila.

5.6.4. Gornja granična vrijednost

Teorem. Izračunamo li vrijednost α^- na nekom pretpostavljenom mehanizmu sloma, onda je ta vrijednost veća od vrijednosti α_c pri kojoj dolazi do sloma ili joj je jednaka: $\alpha^- \geq \alpha_c$.

Dokaz. Raspodjelu momenata savijanja pri slomu opisat ćemo funkcijom M_c , a pretpostavljeni mehanizam sloma skupom $\{\delta\psi_i, \delta w_j\}$. Jednadžba je virtualnoga rada na pretpostavljenom mehanizmu

$$\alpha^- \sum_j F_j \delta w_j = \sum_i M_p \delta\psi_i. \quad (225)$$

S druge strane, jednadžba je rada sila sa stvarnoga mehanizma sloma na virtualnim pomacima pretpostavljenoga mehanizma

$$\alpha_c \sum_j F_j \delta w_j = \sum_i M_c(x_i) \delta\psi_i.$$

Kako je $|M_c(x_i)| \leq M_p$, bit će

$$\alpha_c \sum_j F_j \delta w_j \leq \sum_i M_p \delta\psi_i, \quad (226)$$

pa usporedba s izrazom (225) daje

$$\alpha_c \leq \alpha^-. \quad (227)$$

QED

5.6.5. Donja granična vrijednost

Teorem. Ako za neku vrijednost α_- možemo naći raspodjelu unutarnjih sila koja zadovoljava uvjet ravnoteže i uvjet popuštanja, onda je ta vrijednost manja od vrijednosti α_c pri kojoj dolazi do sloma ili joj je jednaka: $\alpha_- \leq \alpha_c$.

Dokaz. Raspodjelu momenata savijanja koja je u ravnoteži sa sustavom sila $\{\alpha_- F_k\}$ opisat ćemo funkcijom M_- . Prema pretpostavci teorema funkcija M_- zadovoljava i uvjet popuštanja: $|M_-(x)| \leq M_p$ u svim presjecima x . Kao i prije, raspodjelu momenata pri slomu opisat ćemo funkcijom M_c , a stvarni mehanizam sloma skupom $\{\delta\psi_{c,i}, \delta w_{c,j}\}$.

Jednadžba je virtualnoga rada na stvarnom mehanizmu sloma

$$\alpha_c \sum_j F_j \delta w_{c,j} = \sum_i M_p \delta\psi_{c,i}, \quad (228)$$

dok je jednadžba rada sustava sila $\{\alpha_- F_k\}$ i momenata savijanja opisanih funkcijom M_- na virtualnim pomacima stvarnoga mehanizma sloma

$$\alpha_- \sum_j F_j \delta w_{c,j} = \sum_i M_-(x_{c,i}) \delta\psi_{c,i} \leq \sum_i M_p \delta\psi_{c,i}, \quad (229)$$

pa, kao i prije, slijedi

$$\alpha_- \leq \alpha_c. \quad (230)$$

QED

5.7. Umjesto zaključka

I na kraju, umjesta zaključka, jedan — usamljeni — glas protiv:

Statički neodređena konstrukcija ostaje statički neodređenom i onda kada su granica proporcionalnosti ili granica popuštanja premašene u nekom presjeku. To znači da i u postelastičnom stanju uz uvjete ravnoteže ostaju valjani i uvjeti kompatibilnosti. Nedostatnost i neprimjerenost metode graničnih nosivosti proizlaze iz pogrešnoga odnosa prema toj temeljnoj činjenici, tako da detaljniji pogled razotkriva njezinu »jednostavnost« kao neprihvatljivu nedoraslost... Ako se pak metoda graničnih nosivosti zagovara kako bi se umirilo one koji ne mogu svladati i, uz prosječnu nadarenost, ne mogu naučiti uobičajene postupke proračuna statički neodređenih konstrukcija, onda uvođenje takve »građevne statike za idiote¹²« svakako treba odbaciti.

F. Stüssi: *Gegen das Traglastverfahren*, Schweizerische Bauzeitung, **80** (1962) 4, pp. 53–57.

¹² *ιδιώτης* (*grč.*): nestručnjak, laik, običan čovjek

6. Prednapeti vlačni i vlačno–tlačni sistemi zglobnih štapova

6.1. Linearna međuigra: linearnoalgebarska analiza sistemā zglobnih štapova

Iskovao sam divan instrument, moram ga razbiti.

Stanko Lasić: *Struktura Krležinih Zastava*

Analizirat ćemo geometrijsku (ne)promjenjivost, statičku (ne)određenost i mogućnost izračunavanja vrijednosti uzdužnih sila u štapovima prostornih sistema zglobnih štapova poput sistemā prikazanih na slici 93. (bijele su »kuglice« slobodni, a crne ležajni čvorovi).

Neka su n i b broj čvorova i broj štapova sistema koji analiziramo. Čvorove ćemo označiti uzastopnim brojevima od 1 do n tako da prvo pobrojimo slobodne, a potom ležajne čvorove: ako je n_f čvorova slobodno, oznake će slobodnih čvorova biti brojevi $1, 2, \dots, n_f$, a oznake ležajnih brojevi $n_f + 1, \dots, n$.

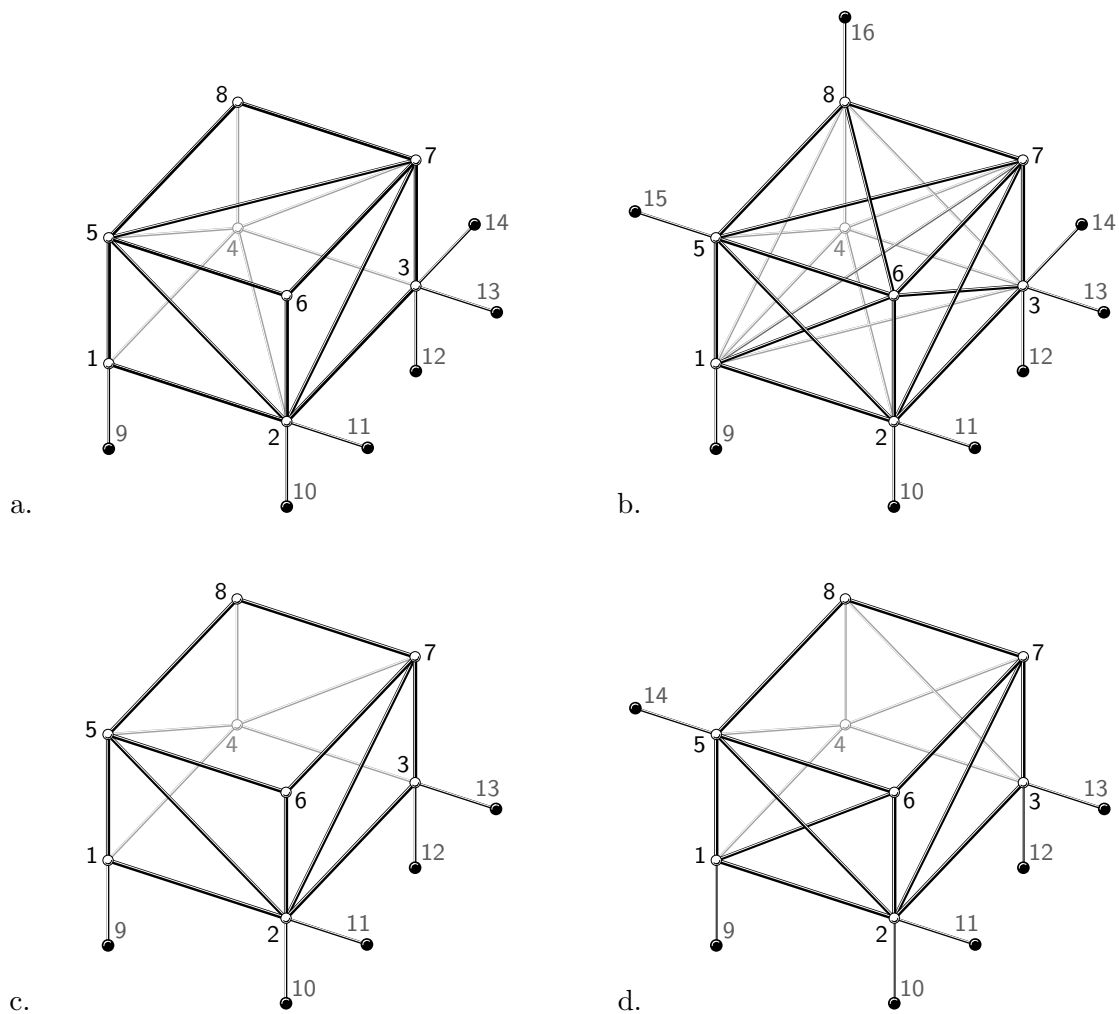
Štap između čvorova i i j označit ćemo s $\{i, j\}$; jasno je da je uvijek $i \neq j$ te da $\{i, j\}$ i $\{j, i\}$ označavaju isti štap. Pogodno je štapove označiti i uzastopnim brojevima od 1 do b .

Prema Maxwellovu pravilu, poznatom iz *Mehanike 1.*, za geometrijsku nepromjenjivost prostornoga sistema koji sadrži n_f slobodnih čvorova i podlogu¹³ treba najmanje $b = 3n_f$ ispravno raspoređenih zglobnih štapova. Naglasak je u prethodnoj rečenici na »ispravno raspoređenih« — iako sistemi na slikama 93.a. i d. imaju po $b = 3 \cdot 8 = 24$ štapa, samo su u sistemu na slici a. ti štapovi ispravno raspoređeni, te je samo taj sistem geometrijski nepromjenjiv.

Znamo i da je sistem s n_f slobodnih čvorova i $b = 3n_f$ ispravno raspoređenih zglobnih štapova statički određen.

Razlika broja slobodnih čvorova pomnoženoga s tri i broja štapova, $m_{\min.} = 3n_f - b$, najmanji je mogući broj stupnjeva slobode sistema: za sistem sa slike 93.d. taj je broj jednak nuli, a ipak je riječ o mehanizmu, odnosno o geometrijski promjenjivom sistemu, odnosno o sistemu sa stanovitim brojem stupnjeva slobode. Broj stupnjeva slobode si-

¹³ Podrazumijevat ćemo u nastavku, do odjeljka 6.4., da sistemi sadrže podlogu, te je nećemo spominjati.



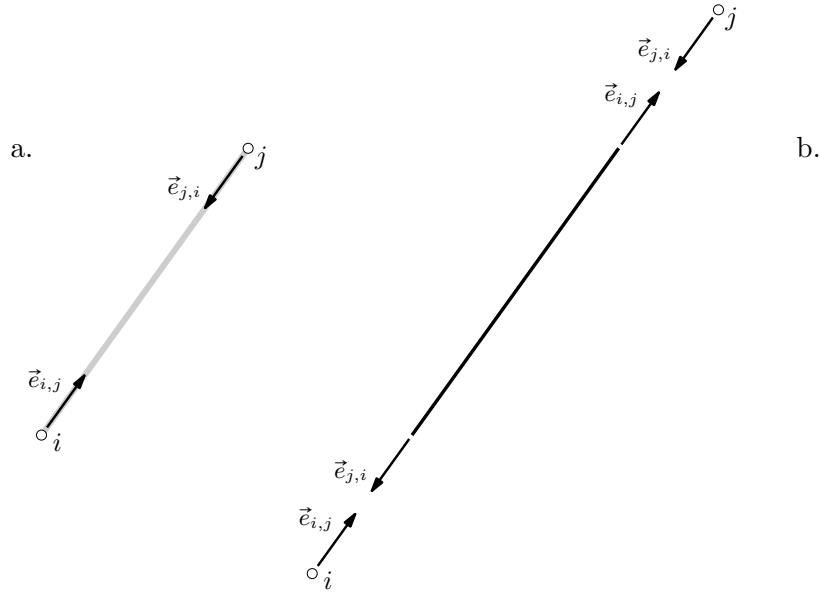
Slika 93.

stema, prema tome, može biti jednak broju $m_{\min.}$, a može biti i veći od njega (ali ne može biti manji).

Ako je broj $m_{\min.}$ veći od nule, sistemu »nedostaju« štapovi te postoje stupnjevi slobode (njih barem $m_{\min.}$), tako da je sistem geometrijski promjenjiv ili je geometrijski promjenjiv barem jedan njegov dio; ako je pak broj $m_{\min.}$ manji od nule, sistem ima »višak« štapova, pa je statički neodređen kao cjelina ili je barem jedan njegov dio statički neodređen.

6.1.1. Jednadžbe ravnoteže

Neka su $\vec{e}_{i,j}$ i $\vec{e}_{j,i}$ jedinični vektori na osi štapa $\{i, j\}$, pri čemu je vektor $\vec{e}_{i,j}$ orijentiran od čvora i prema čvoru j , dok je vektor $\vec{e}_{j,i}$ orijentiran od čvora j prema čvoru i , tako da je $\vec{e}_{j,i} = -\vec{e}_{i,j}$ (slika 94.a.). Vanjska je normala na ravninu poprečnoga presjeka na kraju i orijentirana kao vektor $\vec{e}_{j,i}$, a na kraju j kao vektor $\vec{e}_{i,j}$ (slika b.).



Slika 94.

Ako su (x_i, y_i, z_i) i (x_j, y_j, z_j) koordinate čvorova i i j , vektori $\vec{e}_{i,j}$ i $\vec{e}_{j,i}$ dani su izrazima

$$\begin{aligned}\vec{e}_{i,j} &= \frac{x_j - x_i}{l_{\{i,j\}}} \vec{i} + \frac{y_j - y_i}{l_{\{i,j\}}} \vec{j} + \frac{z_j - z_i}{l_{\{i,j\}}} \vec{k}, \\ \vec{e}_{j,i} &= \frac{x_i - x_j}{l_{\{i,j\}}} \vec{i} + \frac{y_i - y_j}{l_{\{i,j\}}} \vec{j} + \frac{z_i - z_j}{l_{\{i,j\}}} \vec{k},\end{aligned}\tag{231}$$

gdje je

$$l_{\{i,j\}} = \sqrt{(x_j - x_i)^2 + (y_j - y_i)^2 + (z_j - z_i)^2}\tag{232}$$

duljina štapa $\{i, j\}$. Uvedemo li oznake

$$c_{i,j}^x = \frac{x_j - x_i}{l_{\{i,j\}}}, \quad c_{i,j}^y = \frac{y_j - y_i}{l_{\{i,j\}}} \quad \text{i} \quad c_{i,j}^z = \frac{z_j - z_i}{l_{\{i,j\}}},$$

možemo pisati

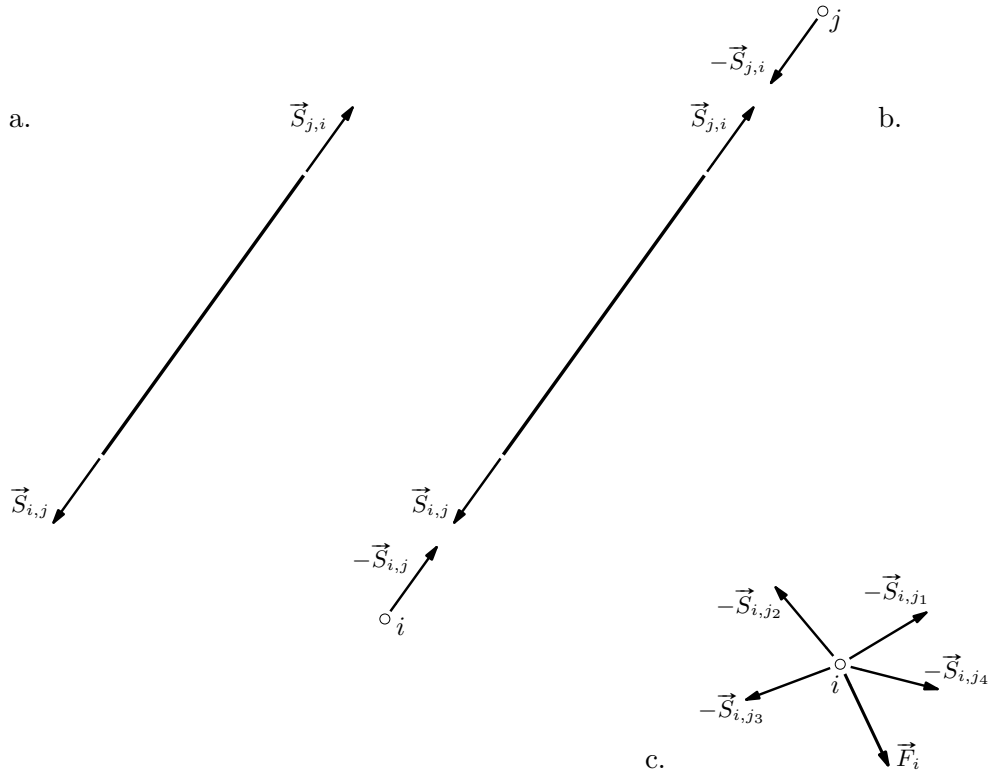
$$\vec{e}_{i,j} = c_{i,j}^x \vec{i} + c_{i,j}^y \vec{j} + c_{i,j}^z \vec{k} \quad \text{i} \quad \vec{e}_{j,i} = c_{j,i}^x \vec{i} + c_{j,i}^y \vec{j} + c_{j,i}^z \vec{k}.\tag{233}$$

Uzdružna sila na kraju i (sila kojom čvor i djeluje na štap) određena je vektorom

$$\vec{S}_{i,j} = S_{i,j} \vec{e}_{j,i}\tag{234}$$

(slika 95.a.). Skalar $S_{i,j}$ njezina je vrijednost; za vlačnu je silu, orijentiranu kao na slici, $S_{i,j} > 0$, dok je za tlačnu silu $S_{i,j} < 0$, što znači da joj se orijentacija mijenja. Analogno, vektor je uzdužne sile na kraju j

$$\vec{S}_{j,i} = S_{j,i} \vec{e}_{i,j}.$$



Slika 95.

Kako je za uravnoteženi neopterećeni štapić $\vec{S}_{j,i} = -\vec{S}_{i,j}$, bit će, s druge strane,

$$\vec{S}_{j,i} = -(S_{i,j} \vec{e}_{j,i}) = S_{i,j} (-\vec{e}_{j,i}) = S_{i,j} \vec{e}_{i,j},$$

pa je, dakako, $S_{j,i} = S_{i,j}$; uvest ćemo oznaku $S_{\{i,j\}} = S_{j,i} = S_{i,j}$.

Rezultantu vanjskih sila koje djeluju na slobodni čvor i označit ćemo s \vec{F}_i ; njezine su skalarne komponente $F_{i,x}$, $F_{i,y}$ i $F_{i,z}$. Štapić $\{i,j\}$ pak na čvor i djeluje silom

$$-\vec{S}_{i,j} = -S_{\{i,j\}} \vec{e}_{j,i} = S_{\{i,j\}} \vec{e}_{i,j} \quad (235)$$

(slika 95.b.).

Za svaki se slobodni čvor $i = 1, \dots, n_f$ može napisati vektorska jednadžba ravnoteže sila koje na nj djeluju (slika 95.c.):

$$\sum_{j \in \mathcal{N}_i} (-\vec{S}_{i,j}) + \vec{F}_i = \vec{0}$$

ili

$$\sum_{j \in \mathcal{N}_i} S_{\{i,j\}} \vec{e}_{i,j} + \vec{F}_i = \vec{0}, \quad (236)$$

pri čemu je \mathcal{N}_i skup indeksa čvorova koji su štapićima povezani sa čvorom i .

Ta je jednađba, znamo, istovrijedna trima skalarnim jednađbama koje izražavaju iščezavanje zbrojeva projekcija sila na koordinatne osi:

$$\begin{aligned} \sum_{j \in \mathcal{N}_i} c_{i,j}^x S_{\{i,j\}} + F_{i,x} &= 0, \\ \sum_{j \in \mathcal{N}_i} c_{i,j}^y S_{\{i,j\}} + F_{i,y} &= 0, \\ \sum_{j \in \mathcal{N}_i} c_{i,j}^z S_{\{i,j\}} + F_{i,z} &= 0 \end{aligned} \quad (237)$$

za $i = 1, \dots, n_f$. Dobiveni sustav sadrži $3n_f$ jednađbi, dok je broj vrijednosti sila u štapovima b .

»Klasični« je zadatak teorije rešetkastih sistema, kao što ste naučili još u *Mehanici 1.*, izračunavanje vrijednosti sila u štapovima za zadano/poznato opterećenje uz poznatu »geometriju« sistema, koja obuhvaća njegovu »topologiju« (podjelu čvorova u slobodne i ležajne te povezanost čvorova i štapova: čvorove spojene nekim štapom, štapove priključene u neki čvor) i smještaj u prostoru (koordinate ležajnih i slobodnih čvorova). Sustav jednađbi ravnoteže (237) je, prema tome, sustav linearnih jednađbi u kojem su nepoznanice vrijednosti $S_{\{i,j\}}$ sila u štapovima, dok su skalarne komponente $c_{i,j}^x$, $c_{i,j}^y$ i $c_{i,j}^z$ jediničnih vektora na osima štapova i skalarne komponente $F_{i,x}$, $F_{i,y}$ i $F_{i,z}$ vanjskih sila u čvorovima poznate.

Za analizu uvjeta rješivosti pogodno je sustav (237) zapisati u matricnom obliku, pa će sažeto, matricnom stenografijom, biti

$$\mathbf{A} \mathbf{s} + \mathbf{f} = \mathbf{0}$$

ili

$$\mathbf{A} \mathbf{s} = -\mathbf{f}. \quad (238)$$

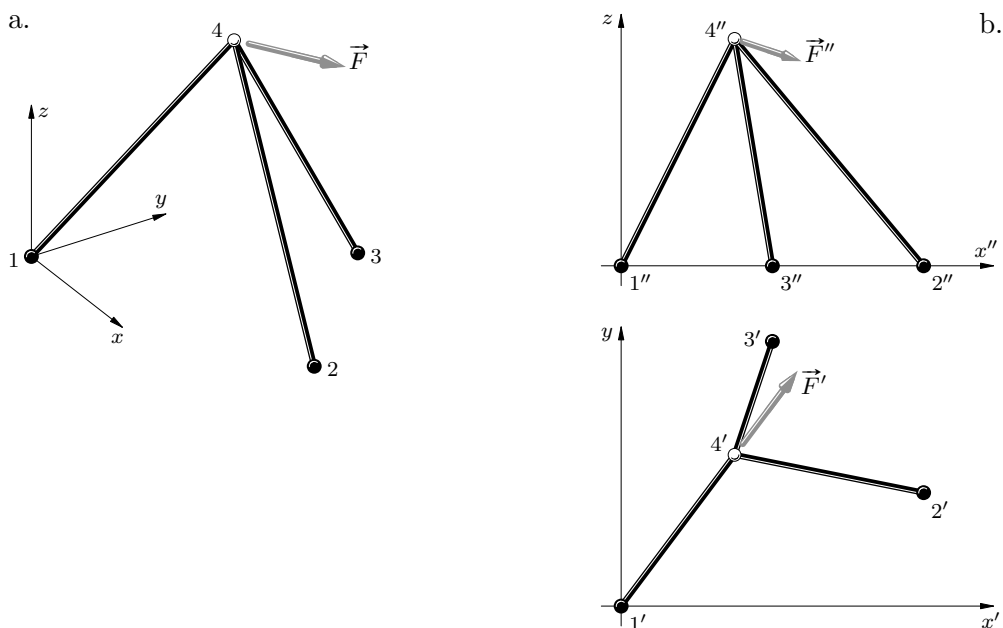
Vrijednosti sila u štapovima poredane su pritom u jednostupčanu matricu \mathbf{s} prema broječanim oznakama štapova:

$$\mathbf{s} = \begin{bmatrix} S_{\{1,2\}} \\ S_{\{1,3\}} \\ \vdots \\ S_{\{i,j\}} \\ \vdots \\ S_{\{p,q\}} \end{bmatrix} = \begin{bmatrix} S_1 \\ S_2 \\ \vdots \\ S_\kappa \\ \vdots \\ S_b \end{bmatrix};$$

ako je κ broječna oznaka štapa $\{i, j\}$, onda je $S_{\{i,j\}}$ komponenta κ matrice \mathbf{s} , $S_\kappa = S_{\{i,j\}}$.

Koeficijenti uz $S_{\{i,j\}} = S_\kappa$ u jednađbama ravnoteže čvora i komponente su matrice sustava \mathbf{A} u sjecištima redaka $3(i-1)+1$, $3(i-1)+2$ i $3(i-1)+3$ sa stupcem κ :

$$a_{3(i-1)+1, \kappa} = c_{i,j}^x, \quad a_{3(i-1)+2, \kappa} = c_{i,j}^y \quad \text{i} \quad a_{3(i-1)+3, \kappa} = c_{i,j}^z, \quad (239)$$



Slika 96.

ćemo ga Gaušovim eliminacijskim postupkom s izborom uporišnih komponenata po stupcima te uvrštavanjem unazad.

Komponente stupaca ravnotežne matrice skalarne su komponente jediničnih vektora $\vec{e}_{4,1}$, $\vec{e}_{4,2}$ i $\vec{e}_{4,3}$ na osima štapova. Ravnotežnu ćemo matricu proširiti stupcem koji sadrži skalarne komponente sile pomnožene s -1 , jer je jednostupčana matrica \mathbf{f} u matricnoj jednadžbi (238) s desne strane znaka jednakosti:

$$\left[\begin{array}{ccc|c} -0,384\ 111 & 0,635\ 001 & 0,147\ 442 & -75,000\ 0 \\ -0,512\ 148 & -0,127\ 000 & 0,442\ 326 & -100,000 \\ -0,768\ 221 & -0,762\ 001 & -0,884\ 652 & 25,000\ 0 \end{array} \right].$$

Budući da je proširena matrica sažetiji zapis sustava jednadžbi, »elementarne« operacije s jednadžbama postaju »elementarnim« operacijama s redcima matrice.

U prvome je stupcu najveća (po apsolutnoj vrijednosti) treća komponenta. Zamijenit ćemo prvi i treći redak matrice:

$$\left[\begin{array}{ccc|c} -0,768\ 221 & -0,762\ 001 & -0,884\ 652 & 25,000\ 0 \\ -0,512\ 148 & -0,127\ 000 & 0,442\ 326 & -100,000 \\ -0,384\ 111 & 0,635\ 001 & 0,147\ 442 & -75,000\ 0 \end{array} \right] \quad \begin{array}{l} (\underline{\mathbf{a}}_1 \rightarrow \underline{\mathbf{a}}_3) \\ \\ (\underline{\mathbf{a}}_1 \leftarrow \underline{\mathbf{a}}_3) \end{array} .$$

Komponente novoga prvog retka podijelit ćemo njegovom prvom komponentom,

$$\left[\begin{array}{ccc|c} 1,000\ 00 & 0,991\ 903 & 1,151\ 56 & -32,542\ 7 \\ -0,512\ 148 & -0,127\ 000 & 0,442\ 326 & -100,000 \\ -0,384\ 111 & 0,635\ 001 & 0,147\ 442 & -75,000\ 0 \end{array} \right] \quad (\underline{\mathbf{a}}_1/a_{1,1}) .$$

Dobivene ćemo vrijednosti, pomnožene prvom komponentom drugoga retka, oduzeti od komponenata drugoga retka u istim stupcima, a potom ih, pomnožene prvom komponentom trećega retka, oduzeti od odgovarajućih komponenata trećega retka:

$$\left[\begin{array}{ccc|c} 1,000\ 00 & 0,991\ 903 & 1,151\ 56 & -32,542\ 7 \\ -0,512\ 148 & -0,127\ 000 & 0,442\ 326 & -100,000 \\ -(-0,512\ 148 & -(-0,512\ 148 & -(-0,512\ 148 & -(-0,512\ 148 \\ \cdot 1,000\ 00) & \cdot 0,991\ 903) & \cdot 1,151\ 56) & \cdot (-32,542\ 7)) \\ -0,384\ 111 & 0,635\ 001 & 0,147\ 442 & -75,000\ 0 \\ -(-0,384\ 111 & -(-0,384\ 111 & -(-0,384\ 111 & -(-0,384\ 111 \\ \cdot 1,000\ 00) & \cdot 0,991\ 903) & \cdot 1,151\ 56) & \cdot (-32,542\ 7)) \end{array} \right]$$

$$= \left[\begin{array}{ccc|c} 1,000\ 00 & 0,991\ 903 & 1,151\ 56 & -32,542\ 7 \\ 0,000\ 000 & 0,381\ 001 & 1,032\ 09 & -116,667 \\ 0,000\ 000 & 1,016\ 00 & 0,589\ 769 & -87,500\ 0 \end{array} \right] \begin{array}{l} (\underline{\mathbf{a}}_2 - a_{2,1} \underline{\mathbf{a}}_1) \\ (\underline{\mathbf{a}}_3 - a_{3,1} \underline{\mathbf{a}}_1) \end{array} .$$

Kako su komponente prvoga stupca u drugome i trećem retku dobivene matrice nule, druga su i treća jednadžba »novoga« sustava jednadžbi jednadžbe s dvjema nepoznanicama.

Dijeljenje brojem moguće je samo ako je taj broj različit od nule. No, i ako je taj broj različit od nule, ali je po apsolutnoj vrijednosti vrlo malen, blizak nuli, proračun može postati besmislenim: rezultat će dijeljenja biti vrlo velik broj, te će množenje tim brojem u nastavku postupka nedopustivo povećati (va)ti numeričke pogreške. Za numeričku je stabilnost proračuna povoljno uvijek dijeliti najvećom (po apsolutnoj vrijednosti) komponentom stupca ili dijela stupca koji ulazi u nastavak proračuna. Tu komponentu nazivamo *uporišnom komponentom*. U prvome je stupcu to bila treća komponenta. U dijelu drugoga stupca ispod komponente u prvome retku, s kojim smo zâsada završili, najveća je komponenta ponovno u trećem retku, pa ćemo zamijeniti drugi i treći redak:

$$\left[\begin{array}{ccc|c} 1,000\ 00 & 0,991\ 903 & 1,151\ 56 & -32,542\ 7 \\ 0,000\ 000 & 1,016\ 00 & 0,589\ 769 & -87,500\ 0 \\ 0,000\ 000 & 0,381\ 001 & 1,032\ 09 & -116,667 \end{array} \right] \begin{array}{l} (\underline{\mathbf{a}}_2 \rightarrow \underline{\mathbf{a}}_3) \\ (\underline{\mathbf{a}}_2 \leftarrow \underline{\mathbf{a}}_3) \end{array} .$$

Komponente novoga drugog retka (od druge nâdesno) podijelit ćemo drugom njegovom komponentom (prvom različitom od nule) te dobivene vrijednosti, pomnožene drugom komponentom trećega retka, oduzeti od komponenata trećega retka u istim stupcima (od druge nadalje):

$$\left[\begin{array}{ccc|c} 1,000\ 00 & 0,991\ 903 & 1,151\ 56 & -32,542\ 7 \\ 0,000\ 000 & 1,000\ 00 & 0,580\ 480 & -86,121\ 9 \\ 0,000\ 000 & 0,000\ 000 & 0,810\ 931 & -83,854\ 1 \end{array} \right] \begin{array}{l} (\underline{\mathbf{a}}_2/a_{2,2}) \\ (\underline{\mathbf{a}}_3 - a_{3,2} \underline{\mathbf{a}}_2) \end{array} .$$

I druga je komponenta trećega retka sada nula, što znači da je treća jednažba prevedena u jednažbu s jednom nepoznanicom. Preostaje još da komponente trećega retka (od treće nadalje) podijelimo njegovom trećom komponentom (prvom različitom od nule):

$$\left[\begin{array}{ccc|c} 1,000\,00 & 0,991\,903 & 1,151\,56 & -32,542\,7 \\ 0,000\,000 & 1,000\,00 & 0,580\,480 & -86,121\,9 \\ 0,000\,000 & 0,000\,000 & 1,000\,00 & -103,405 \end{array} \right] \quad \left(\frac{\mathbf{a}_3}{a_{3,3}} \right)$$

Proširena je matrica zapis sustava jednažbi u kojem nepoznanice nisu navedene, nego se podrazumijevaju. Vratimo li se na uobičajeni zapis, treća je jednažba

$$1,000\,00 \cdot S_3 = -103,405,$$

pa neposredno dobivamo

$$S_3 = -103,405.$$

Vrijednosti ostalih nepoznanica izračunavamo uvrštavanjem unazad:

♠ Druga je jednažba

$$1,000\,00 \cdot S_2 + 0,580\,480 \cdot S_3 = -86,121\,9.$$

Budući da je vrijednost S_3 poznata, slijedi

$$S_2 = -86,121\,9 - 0,580\,480 \cdot (-103,405) = -26,097\,4.$$

♠ Prva je jednažba

$$1,000\,00 \cdot S_1 + 0,991\,903 \cdot S_2 + 1,151\,56 \cdot S_3 = -32,542\,7,$$

a kako je sada poznata i vrijednost S_2 , bit će

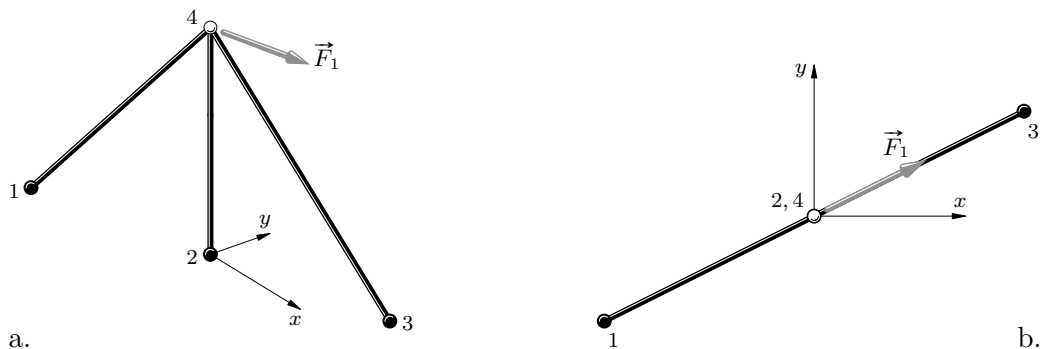
$$S_1 = -32,542\,7 - 0,991\,903 \cdot (-26,097\,4) - 1,151\,56 \cdot (-103,405) = 112,420.$$

Rješavanjem sustava jednažbi ravnoteže dobiven je samo jedan skup vrijednosti sila u štapovima, što znači da je naš sistem zglobnih štapova statički određen. Uz to, lako je vidjeti da mogućnost rješavanja ne ovisi o brojevima u zadnjem stupcu proširene matrice: kakvi god ti brojevi bili, opisanim ćemo postupkom dobiti neko rješenje; rječnikom statike rečeno, ne postoji vanjska sila koju sile u štapovima ne mogu uravnotežiti, pa je taj sistem i geometrijski nepromjenjiv.

I u sistemu prikazanom na slici 97. (a. aksonometrijski prikaz, b. tlocrt) jedan je čvor trima štapovima spojen s podlogom. Koordinate su čvorova 1 $(-2, -1, 0)$, 2 $(0, 0, 0)$, 3 $(2, 1, 0)$ i 4 $(0, 0, 2)$, dok je topologija jednaka onoj u prethodnom primjeru. Sila je zadana vektorom $\vec{F}_1 = 100\vec{i} + 50\vec{j}$.

Proširena je ravnotežna matrica

$$\left[\begin{array}{ccc|c} -2/3 & 0 & 2/3 & -100 \\ -1/3 & 0 & 1/3 & -50 \\ -2/3 & -1 & -2/3 & 0 \end{array} \right].$$



Slika 97.

Prva i treća komponenta prvoga stupca međusobno su jednake, a po apsolutnoj vrijednosti veće od druge komponente, pa retke ne treba zamjenjivati. Komponente prvoga retka podijelit ćemo njegovom prvom komponentom te potom dobivene vrijednosti, pomnožene prvim komponentama drugoga, odnosno trećega retka, oduzeti od komponenata tih redaka u istim stupcima:

$$\left[\begin{array}{ccc|c} 1 & 0 & -1 & 150 \\ 0 & 0 & 0 & 0 \\ 0 & -1 & -4/3 & 100 \end{array} \right] \quad \begin{array}{l} (\underline{\mathbf{a}}_1/a_{1,1}) \\ (\underline{\mathbf{a}}_2 - a_{2,1} \underline{\mathbf{a}}_1) \\ (\underline{\mathbf{a}}_3 - a_{3,1} \underline{\mathbf{a}}_1) \end{array} .$$

Na taj smo način poništili prve komponente drugoga i trećega retka. I druga je komponenta drugoga retka nula (u stvari, sve su komponente toga retka nula), pa ćemo drugi i treći redak zamijeniti:

$$\left[\begin{array}{ccc|c} 1 & 0 & -1 & 150 \\ 0 & -1 & -4/3 & 100 \\ 0 & 0 & 0 & 0 \end{array} \right] \quad \begin{array}{l} (\underline{\mathbf{a}}_2 \rightarrow \underline{\mathbf{a}}_3) \\ (\underline{\mathbf{a}}_2 \leftarrow \underline{\mathbf{a}}_3) \end{array} .$$

Dijeljenje komponenata drugoga retka njegovom drugom komponentom posljednji je korak, jer su druga, treća i četvrta komponenta trećega retka nule:

$$\left[\begin{array}{ccc|c} 1 & 0 & -1 & 150 \\ 0 & 1 & 4/3 & -100 \\ 0 & 0 & 0 & 0 \end{array} \right] \quad (\underline{\mathbf{a}}_2/a_{2,2}) .$$

Kako su sve komponente trećega retka nule, treća jednadžba trivijalno izriče da je

$$0 = 0.$$

Druga je jednadžba jednadžba s dvije nepoznanice:

$$1 \cdot S_2 + 4/3 \cdot S_3 = -100.$$

Napišemo li je u obliku

$$S_2 = -100 - 4/3 \cdot S_3,$$

zaključit ćemo da S_3 može biti bilo koji broj,

$$S_3 = C, \quad C \in \mathbb{R},$$

pa je

$$S_2 = -100 - \frac{4}{3} \cdot C.$$

Slično tome, iz prve jednadžbe,

$$1 \cdot S_1 + 0 \cdot S_2 - 1 \cdot S_3 = 150,$$

slijedi

$$S_1 = 150 + C.$$

Vrijednosti sila ovise o broju koji smo označili s C , a kako to može biti bilo koji broj, sustav jednadžbi ravnoteže ima ∞^1 rješenja: ako je, recimo, $C = 0$, jednadžbe ravnoteže zadovoljavaju sile vrijednosti kojih su $S_1 = 150$, $S_2 = -100$ i $S_3 = 0$:

$$-\frac{2}{3} \cdot 150 + 0 \cdot (-100) + \frac{2}{3} \cdot 0 = -100,$$

$$-\frac{1}{3} \cdot 150 + 0 \cdot (-100) + \frac{1}{3} \cdot 0 = -50,$$

$$-\frac{2}{3} \cdot 150 - 1 \cdot (-100) - \frac{2}{3} \cdot 0 = 0;$$

ako je pak $C = 75$, ravnotežne su vrijednosti sila u štapovima $S_1 = 225$, $S_2 = -200$ i $S_3 = 75$:

$$-\frac{2}{3} \cdot 225 + 0 \cdot (-200) + \frac{2}{3} \cdot 75 = -100,$$

$$-\frac{1}{3} \cdot 225 + 0 \cdot (-200) + \frac{1}{3} \cdot 75 = -50,$$

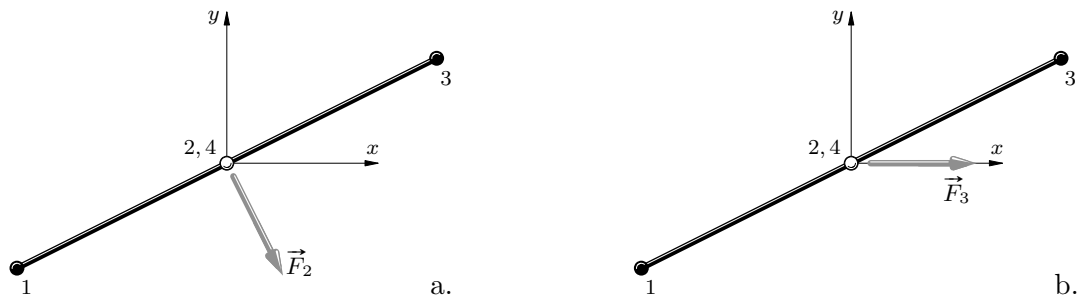
$$-\frac{2}{3} \cdot 225 - 1 \cdot (-200) - \frac{2}{3} \cdot 75 = 0;$$

i tako dalje...

Ako pripadajući mu sustav jednadžbi ravnoteže ima ∞^n rješenja, sistem je zglobnih štapova n puta statički neodređen. Pogled »odozgo« (slika 97.b.) pokazuje da su osi svih triju štapova našega sistema u jednoj ravnini, u kojoj je i zadana sila, te bi se moglo reći da je riječ o ravninskome sistemu, a u ravnini se za jedan zglojni čvor mogu postaviti samo dvije neovisne jednadžbe ravnoteže. Dobiveni će sustav jednadžbi imati samo jedno rješenje jedino ako su to jednadžbe s dvjema nepoznicama.

No, naš je sistem zadan kao sistem u prostoru, pa na njegov slobodni čvor mogu djelovati i sile koje nisu u ravnini osi štapova. Sile koje djeluju okomito na tu ravninu (slika 98.a.) sistem ne može uravnotežiti. Primjerice, za silu $\vec{F}_2 = 50\vec{i} - 100\vec{j}$ proširena je ravnotežna matrica

$$\left[\begin{array}{ccc|c} -\frac{2}{3} & 0 & \frac{2}{3} & -50 \\ -\frac{1}{3} & 0 & \frac{1}{3} & 100 \\ -\frac{2}{3} & -1 & -\frac{2}{3} & 0 \end{array} \right].$$



Slika 98.

Poništavanje druge i treće komponente prvoga stupca daje

$$\left[\begin{array}{ccc|c} 1 & 0 & -1 & 75 \\ 0 & 0 & 0 & 125 \\ 0 & -1 & -4/3 & 50 \end{array} \right] \quad \begin{array}{l} (\underline{\mathbf{a}}_1/a_{1,1}) \\ (\underline{\mathbf{a}}_2 - a_{2,1} \underline{\mathbf{a}}_1) \\ (\underline{\mathbf{a}}_3 - a_{3,1} \underline{\mathbf{a}}_1) \end{array} .$$

Za razliku od matrice dobivene poništavanjem komponenta prvoga stupca proširene matrice za silu \vec{F}_1 , četvrta komponenta drugoga retka sada nije nula. Nakon zamjene drugoga i trećega retka i dijeljenja komponenta drugoga retka njegovom drugom komponentom dobivamo

$$\left[\begin{array}{ccc|c} 1 & 0 & -1 & 75 \\ 0 & 1 & 4/3 & -50 \\ 0 & 0 & 0 & 125 \end{array} \right] \quad \begin{array}{l} (\underline{\mathbf{a}}_2 \rightarrow \underline{\mathbf{a}}_3) \\ (\underline{\mathbf{a}}_2 \leftarrow \underline{\mathbf{a}}_3) \end{array} \quad (\underline{\mathbf{a}}_2/a_{2,2}) .$$

Sustav jednadžbi ravnoteže sada je nerješiv — treća je jednadžba besmislena:

$$0 = 125.$$

Vanjska sila ne mora djelovati okomito na ravninu sistema da bi bila neuravnoteživa; dovoljno je da je jedna njezina komponenta okomita na tu ravninu (slika 98.b.). Proširena ravnotežna matrica za silu $\vec{F}_3 = 100\vec{i}$,

$$\left[\begin{array}{ccc|c} -2/3 & 0 & 2/3 & -100 \\ -1/3 & 0 & 1/3 & 0 \\ -2/3 & -1 & -2/3 & 0 \end{array} \right],$$

Gaušovim eliminacijskim postupkom prelazi u

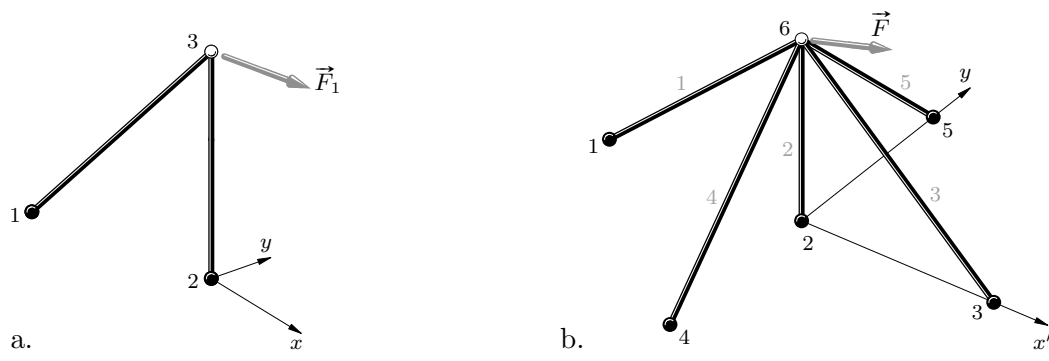
$$\left[\begin{array}{ccc|c} 1 & 0 & -1 & 150 \\ 0 & 1 & 4/3 & -100 \\ 0 & 0 & 0 & 50 \end{array} \right],$$

pa je treća jednadžba ponovno besmislena.

Ako ne može uravnotežiti sve sile koje mogu na njega djelovati, sistem je geometrijski promjenjiv; geometrijski je nepromjenjiv samo za sile koje može uravnotežiti.

Uklonimo li treći štap (slika 99.a.), proširena će ravnotežna matrica za silu \vec{F}_1 prije i nakon Gaußova eliminacijskog postupka biti

$$\left[\begin{array}{cc|c} -2/3 & 0 & -100 \\ -1/3 & 0 & -50 \\ -2/3 & -1 & 0 \end{array} \right] \rightarrow \left[\begin{array}{ccc} 1 & 0 & 150 \\ 0 & 1 & -100 \\ 0 & 0 & 0 \end{array} \right].$$



Slika 99.

Druga jednadžba sada neposredno daje $S_2 = -100$, a prva $S_1 = 150$. Kako sada postoji samo jedno rješenje, sistem je, za sile koje može uravnotežiti, statički određen.

Sistem na slici 99.b. —slobodni čvor s podlogom spojen s pet zglobnih štapova— geometrijski je nepromjenjiv i statički neodređen: osi štapova nisu u jednoj ravnini, a kako su za geometrijsku nepromjenjivost dovoljno tri štapa (osi kojih nisu u jednoj ravnini), štapova je »previše«: sistem triju jednadžbi s pet nepoznanica ne može imati samo jedno rješenje.

Koordinate su čvorova

$$1(-4, 0, 0), 2(0, 0, 0), 3(4, 0, 0); 4(0, -4, 0); 5(0, 4, 0) \text{ i } 6(0, 0, 3),$$

a sila je zadana vektorom $\vec{F} = 100\vec{i} + 50\vec{j}$, pa je proširena ravnotežna matrica

$$\left[\begin{array}{ccccc|c} -0,8 & 0,0 & 0,8 & 0,0 & 0,0 & -100,0 \\ 0,0 & 0,0 & 0,0 & -0,8 & 0,8 & -50,0 \\ -0,6 & -1,0 & -0,6 & -0,6 & -0,6 & 0,0 \end{array} \right].$$

Prvi je korak Gaußova eliminacijskog postupka poništavanje svih komponenata prvoga stupca osim prve:

$$\left[\begin{array}{ccccc|c} 1,0 & 0,0 & -1,0 & 0,0 & 0,0 & 125,0 \\ 0,0 & 0,0 & 0,0 & -0,8 & 0,8 & -50,0 \\ 0,0 & -1,0 & -1,2 & -0,6 & -0,6 & 75,0 \end{array} \right] \begin{array}{l} (\underline{\mathbf{a}}_1/a_{1,1}) \\ (\underline{\mathbf{a}}_2 - a_{2,1}\underline{\mathbf{a}}_1) \\ (\underline{\mathbf{a}}_3 - a_{3,1}\underline{\mathbf{a}}_1) \end{array} .$$

Prva je komponenta drugoga retka i u izvornoj matrici nula, pa se taj redak nije promijenio: $\mathbf{a}_2 - a_{2,1} \mathbf{a}_1 = \mathbf{a}_2 - 0 \cdot \mathbf{a}_1 = \mathbf{a}_2$. Drugi je korak eliminacijskoga postupka poništavanje treće komponente drugoga stupca. Kako je druga komponenta drugoga retka nula, treba zamijeniti drugi i treći redak:

$$\left[\begin{array}{ccccc|c} 1,0 & 0,0 & -1,0 & 0,0 & 0,0 & 125,0 \\ 0,0 & -1,0 & -1,2 & -0,6 & -0,6 & 75,0 \\ 0,0 & 0,0 & 0,0 & -0,8 & 0,8 & -50,0 \end{array} \right] \begin{array}{l} (\mathbf{a}_2 \rightarrow \mathbf{a}_3) \\ (\mathbf{a}_2 \leftarrow \mathbf{a}_3) \end{array} .$$

Druga je komponenta »novoga« trećeg retka nula, pa se drugi korak (osim provedene zamjene redaka) svodi na dijeljenje drugoga retka njegovom drugom komponentom:

$$\left[\begin{array}{ccccc|c} 1,0 & 0,0 & -1,0 & 0,0 & 0,0 & 125,0 \\ 0,0 & 1,0 & 1,2 & 0,6 & 0,6 & -75,0 \\ 0,0 & 0,0 & 0,0 & -0,8 & 0,8 & -50,0 \end{array} \right] \begin{array}{l} (\mathbf{a}_2/a_{2,2}) \\ (\mathbf{a}_3 - a_{3,2} \mathbf{a}_2) \end{array} .$$

I treća je komponenta trećega retka nula, pa ćemo u posljednjem koraku komponente trećega retka podijeliti prvom njegovom od nule različitom komponentom:

$$\left[\begin{array}{ccccc|c} 1,0 & 0,0 & -1,0 & 0,0 & 0,0 & 125,0 \\ 0,0 & 1,0 & 1,2 & 0,6 & 0,6 & -75,0 \\ 0,0 & 0,0 & 0,0 & 1,0 & -1,0 & 62,5 \end{array} \right] (\mathbf{a}_3/a_{3,4}) .$$

Za matricu dobivenu Gaušovim eliminacijskim postupkom kažemo da je u *gornjem stepeničastom obliku*. Za nju vrijedi:

1. svi redci, sve komponente kojih su nule (nulredci), ako takvih redaka ima, nalaze se ispod redaka koji sadrže barem jednu od nule različitu komponentu;
2. u svakome retku, koji nije nulredak, prva komponenta različita od nule jest 1; to je uporišna komponenta podijeljena samom sobom, pa ćemo i nju zvati uporišnom;
3. u stupcu koji sadrži uporišnu komponentu, nazvanom *baznim stupcem*, sve su komponente ispod nje nule;
4. nalaze li se uporišne komponente i -toga i $(i+1)$ -og retka u stupcima j_i i j_{i+1} , onda je $j_{i+1} > j_i$.

I stupce izvorne matrice koji su prevedeni u bazne stupce zvat ćemo baznima.

Preostaje još da uvrštavanjem uznazad završimo izračunavanje vrijednosti sila u štapovima:

- ♣ Iz treće jednadžbe,

$$1,0 \cdot S_4 - 1,0 \cdot S_5 = 62,5,$$

koja je jednadžba s dvjema nepoznicama, slijedi

$$S_4 = 62,5 + S_5,$$

pa S_5 može biti bilo koji broj.

- ♣ Uz »poznate« S_4 i S_5 i druga je jednačba,

$$1,0 \cdot S_2 + 1,2 \cdot S_3 + 0,6 \cdot S_4 + 0,6 \cdot S_5 = -75,0,$$

jednačba s dvjema nepoznicama, S_2 i S_3 , pa i S_3 može biti bilo koji broj:

$$S_2 = -75,0 - 1,2 \cdot S_3 - 0,6 \cdot S_4 - 0,6 \cdot S_5 = -112,5 - 1,2 \cdot S_3 - 1,2 \cdot S_5.$$

- ♣ Na kraju, prva jednačba,

$$1,0 \cdot S_1 - 1,0 \cdot S_3 = 125,0,$$

daje

$$S_1 = 125,0 + S_3.$$

Nepoznanice S_3 i S_5 , koje mogu poprimiti bilo koju vrijednost, zvat ćemo *slobodnim*, a nepoznanice S_1 , S_2 i S_4 *temeljnim nepoznicama*. Temeljne nepoznanice imaju iste indekse kao bazni, a slobodne kao preostali stupci ravnotežne matrice (pritom nas, dakako, ne zanima stupac vrijednosti vanjskih sila kojim je matrica proširena).

U matricnom je zapisu

$$\begin{bmatrix} S_1 \\ S_2 \\ S_3 \\ S_4 \\ S_5 \end{bmatrix} = \begin{bmatrix} 125,0 + S_3 \\ -112,5 - 1,2 \cdot S_3 - 1,2 \cdot S_5 \\ S_3 \\ 62,5 + S_5 \\ S_5 \end{bmatrix} = \begin{bmatrix} 125,0 \\ -112,5 \\ 0,0 \\ 62,5 \\ 0,0 \end{bmatrix} + S_3 \begin{bmatrix} 1,0 \\ -1,2 \\ 1,0 \\ 0,0 \\ 0,0 \end{bmatrix} + S_5 \begin{bmatrix} 0,0 \\ -1,2 \\ 0,0 \\ 1,0 \\ 1,0 \end{bmatrix}.$$

ili, matricnom stenografijom,

$$\mathbf{s} = \mathbf{s}_0 + S_3 \mathbf{s}_3 + S_5 \mathbf{s}_5.$$

Komponente jednostupčane matrice \mathbf{s}_0 možemo izračunati i uvrštavanjem unazad, pri čemu ćemo za nepoznanice uzeti temeljne nepoznanice, a slobodnima dati vrijednost 0,0:

- ♣ $1,0 \cdot S_4 - 1,0 \cdot S_5 = 1,0 \cdot S_4 - 1,0 \cdot 0,0 = 62,5 \quad \Rightarrow \quad S_4 = 62,5;$

- ♣ $1,0 \cdot S_2 + 1,2 \cdot S_3 + 0,6 \cdot S_4 + 0,6 \cdot S_5$
 $= 1,0 \cdot S_2 + 1,2 \cdot 0,0 + 0,6 \cdot 62,5 + 0,6 \cdot 0,0 = -75,0$
 $\Rightarrow \quad S_2 = -112,5;$

- ♣ $1,0 \cdot S_1 - 1,0 \cdot S_3 = 125,0 \quad \Rightarrow \quad S_1 = 125,0.$

Komponente jednostupčane matrice \mathbf{s}_3 ćemo također izračunati uvrštavanjem unazad. Nepoznanice su ponovno temeljne nepoznanice, slobodnoj nepoznanici S_3 dat ćemo vrijednost 1,0, slobodnoj nepoznanici S_5 vrijednost 0,0, a rješavat ćemo homogeni sustav jednačbi u kojem su slobodni članovi (članovi s desnih strana znakova jednakosti) svih jednačbi nule:

- ♣ $1,0 \cdot S_4 - 1,0 \cdot S_5 = 1,0 \cdot S_4 - 1,0 \cdot 0,0 = 0,0 \quad \Rightarrow \quad S_4 = 0,0;$

$$\begin{aligned}
\spadesuit \quad & 1,0 \cdot S_2 + 1,2 \cdot S_3 + 0,6 \cdot S_4 + 0,6 \cdot S_5 \\
& = 1,0 \cdot S_2 + 1,2 \cdot 1,0 + 0,6 \cdot 0,0 + 0,6 \cdot 0,0 = 0,0 \\
& \Rightarrow S_2 = -1,2;
\end{aligned}$$

$$\spadesuit \quad 1,0 \cdot S_1 - 1,0 \cdot S_3 = 1,0 \cdot S_1 - 1,0 \cdot 1,0 = 0,0 \quad \Rightarrow \quad S_1 = 1,0.$$

Na sličan ćemo način izračunati i komponente jednostupčane matrice \mathbf{s}_5 ; razlika je samo u tome da ćemo slobodnoj nepoznanici S_3 dati vrijednost 0,0, a nepoznanici S_5 vrijednost 1,0: σ

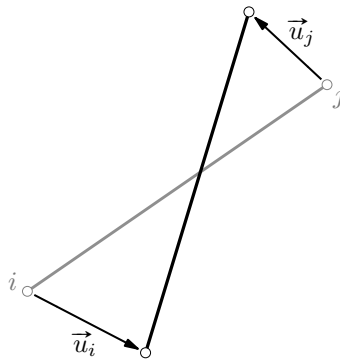
$$\spadesuit \quad 1,0 \cdot S_4 - 1,0 \cdot S_5 = 1,0 \cdot S_4 - 1,0 \cdot 1,0 = 0,0 \quad \Rightarrow \quad S_4 = 1,0;$$

$$\begin{aligned}
\spadesuit \quad & 1,0 \cdot S_2 + 1,2 \cdot S_3 + 0,6 \cdot S_4 + 0,6 \cdot S_5 \\
& = 1,0 \cdot S_2 + 1,2 \cdot 0,0 + 0,6 \cdot 1,0 + 0,6 \cdot 1,0 = 0,0 \\
& \Rightarrow S_2 = -1,2;
\end{aligned}$$

$$\spadesuit \quad 1,0 \cdot S_1 - 1,0 \cdot S_3 = 1,0 \cdot S_1 - 1,0 \cdot 0,0 = 0,0 \quad \Rightarrow \quad S_1 = 0,0.$$

6.1.3. Kinematičke jednadžbe

Kinematičke jednadžbe povezuju promjene duljina štapova i pomake čvorova. Izvest ćemo ih u okviru teorije »malih« pomaka.



Slika 100.

Prikažemo li pomake čvorova i i j vektorima \vec{u}_i i \vec{u}_j (slika 100.), nove će koordinate tih čvorova biti $(x_i + u_i, y_i + v_i, z_i + w_i)$ i $(x_j + u_j, y_j + v_j, z_j + w_j)$.

Promjenu duljine štapa $\{i, j\}$ označit ćemo s $d_{\{i,j\}}$; za $d_{\{i,j\}} > 0$ riječ je o produljenju, a za $d_{\{i,j\}} < 0$ o skraćenju štapa. Nova je duljina štapa $\ell_{\{i,j\}} + d_{\{i,j\}}$, a primjena Pitagorina poučka daje

$$\begin{aligned}
& (\ell_{\{i,j\}} + d_{\{i,j\}})^2 \\
& = [(x_j + u_j) - (x_i + u_i)]^2 + [(y_j + v_j) - (y_i + v_i)]^2 + [(z_j + w_j) - (z_i + w_i)]^2
\end{aligned}$$

ili, drukčije grupirano,

$$\begin{aligned} & (\ell_{\{i,j\}} + d_{\{i,j\}})^2 \\ &= [(x_j - x_i) + (u_j - u_i)]^2 + [(y_j - y_i) + (v_j - v_i)]^2 + [(z_j - z_i) + (w_j - w_i)]^2. \end{aligned}$$

Kvadriranjem podizrazā te promjenom redosljeda i grupiranjem pribrojnika na desnoj strani dobivamo

$$\begin{aligned} & \ell_{\{i,j\}}^2 + 2\ell_{\{i,j\}}d_{\{i,j\}} + d_{\{i,j\}}^2 \\ &= [(x_j - x_i)^2 + (y_j - y_i)^2 + (z_j - z_i)^2] \\ & \quad + 2[(x_j - x_i)(u_j - u_i) + (y_j - y_i)(v_j - v_i) + (z_j - z_i)(w_j - w_i)] \\ & \quad + [(u_j - u_i)^2 + (v_j - v_i)^2 + (w_j - w_i)^2]. \end{aligned}$$

Prvi podizraz s desne strane znaka jednakosti, obuhvaćen uglatim zagradama, jednak je kvadratu duljine $\ell_{\{i,j\}}$ štapa, tako da će se $\ell_{\{i,j\}}^2$ s lijeve i s desne strane znaka jednakosti poništiti. Podizraz u posljednjem retku jednak je kvadratu duljine razlike pomakā \vec{u}_j i \vec{u}_i , $\|\vec{u}_j - \vec{u}_i\|^2$, a kako su su pomaci mali, bit će $d_{\{i,j\}} \ll \ell_{\{i,j\}}$, $\|\vec{u}_i\| \ll \ell_{\{i,j\}}$ i $\|\vec{u}_j\| \ll \ell_{\{i,j\}}$, tako da se vrijednosti $d_{\{i,j\}}^2$ i $\|\vec{u}_j - \vec{u}_i\|^2$ mogu zanemariti u odnosu na $2\ell_{\{i,j\}}d_{\{i,j\}}$ (drugi pribrojnik slijēva) i na drugi podizraz zdēsna, pa ostaje

$$2\ell_{\{i,j\}}d_{\{i,j\}} = 2[(x_j - x_i)(u_j - u_i) + (y_j - y_i)(v_j - v_i) + (z_j - z_i)(w_j - w_i)].$$

Slijedi

$$d_{\{i,j\}} = \frac{x_j - x_i}{\ell_{\{i,j\}}}(u_j - u_i) + \frac{y_j - y_i}{\ell_{\{i,j\}}}(v_j - v_i) + \frac{z_j - z_i}{\ell_{\{i,j\}}}(w_j - w_i),$$

odnosno

$$\begin{aligned} d_{\{i,j\}} = & -\left(\frac{x_j - x_i}{\ell_{\{i,j\}}} u_i + \frac{y_j - y_i}{\ell_{\{i,j\}}} v_i + \frac{z_j - z_i}{\ell_{\{i,j\}}} w_i \right. \\ & \left. + \frac{x_i - x_j}{\ell_{\{i,j\}}} u_j + \frac{y_i - y_j}{\ell_{\{i,j\}}} v_j + \frac{z_i - z_j}{\ell_{\{i,j\}}} w_j \right) \end{aligned}$$

ili, sažetije,

$$d_{\{i,j\}} = -\left(c_{i,j}^x u_i + c_{i,j}^y v_i + c_{i,j}^z w_i + c_{j,i}^x u_j + c_{j,i}^y v_j + c_{j,i}^z w_j \right). \quad (242)$$

Promjene duljina štapova poredat ćemo u jednostupčanu matricu \mathbf{d} prema brojčanim oznakama štapova, dok ćemo orijentirane duljine komponenata pomakā čvorova svrstati u jednostupčanu matricu \mathbf{u} tako da su u_i , v_i i w_i na mjestima $3(i-1)+1$, $3(i-1)+2$ i $3(i-1)+3$. Drugim riječima, poredak promjena duljina štapova u matrici \mathbf{d} odgovara poretku vrijednosti uzdužnih sila u jednostupčanoj matrici \mathbf{s} , a poredak skalarnih komponenata pomakā čvorova u matrici \mathbf{u} poretku skalarnih komponenata vanjskih sila u jednostupčanoj matrici \mathbf{f} .

se podudarati (ako je $m = n$) ili jedan može biti potprostor drugoga ($m \geq n$). Skup $\{\vec{w} = \mathfrak{L}\vec{v} \in \mathcal{W}^m : \vec{v} \in \mathcal{V}^n\}$ slika je operatora \mathfrak{L} ; slika se može podudarati s prostorom vrijednosti, a može biti i njegov potprostor.

Odaberu li se u prostorima \mathcal{V}^n i \mathcal{W}^m baze, koordinatni su zapisi vektora $\vec{v} \in \mathcal{V}^n$ i $\vec{w} \in \mathcal{W}^m$ jednostupčane matrice $\mathbf{v} = [v_1 \ v_2 \ \cdots \ v_n]^T \in \mathbb{R}^n$ i $\mathbf{w} = [w_1 \ w_2 \ \cdots \ w_m]^T \in \mathbb{R}^m$ koje su također vektori (vektorskih prostora \mathbb{R}^n i \mathbb{R}^m). Operator \mathfrak{L} pak prikazuje se matricom \mathbf{L} koja ima m redaka i n stupaca, $\mathbf{L} \in \mathbb{R}^{m \times n}$.

Ako su $\ell_1, \ell_2, \dots, \ell_n \in \mathbb{R}^m$ stupci matrice \mathbf{L} i ako je $\mathbf{v} \in \mathbb{R}^n$ koordinatni zapis vektora \vec{v} u području definicije \mathcal{V}^n , onda je

$$\mathbf{L}\mathbf{v} = [\ell_1 \ \ell_2 \ \cdots \ \ell_n] \begin{bmatrix} v_1 \\ v_2 \\ \vdots \\ v_n \end{bmatrix} = v_1 \ell_1 + v_2 \ell_2 + \cdots + v_n \ell_n \in \mathbb{R}^m. \quad (247)$$

Posebno, ako je $\vec{v} = \vec{e}_i$, gdje je \vec{e}_i i -ti vektor baze prostora \mathcal{V}^n , s koordinatnim zapisom $\mathbf{e}_i = [e_{i,1} \ e_{i,2} \ \cdots \ e_{i,n}]^T$ u kojem su

$$e_{i,j} = \begin{cases} 1 & \text{za } i = j, \\ 0 & \text{za } i \neq j, \end{cases}$$

bit će

$$\mathbf{L}\mathbf{e}_i = \ell_i. \quad (248)$$

Prema tome, i -ti je stupac matrice \mathbf{L} koordinatni zapis vektora $\vec{\ell}_i$ u području vrijednosti \mathcal{W}^m u koji se preslikava i -ti vektor baze područja definicije.

Primjerice, matrica

$$\mathbf{A} = \begin{bmatrix} 4 & 3 \\ -2 & 4 \end{bmatrix}$$

prikaz je operatora $\mathfrak{A} : \mathcal{V}^2 \rightarrow \mathcal{W}^2$ koji bazne vektore \vec{e}_1 i \vec{e}_2 područja definicije, u koordinatnim zapisima

$$\mathbf{e}_1 = \begin{bmatrix} 1 \\ 0 \end{bmatrix} \quad \text{i} \quad \mathbf{e}_2 = \begin{bmatrix} 0 \\ 1 \end{bmatrix},$$

preslikava u vektore \vec{a}_1 i \vec{a}_2 u području vrijednosti, s koordinatnim zapisima

$$\mathbf{a}_1 = \begin{bmatrix} 4 \\ -2 \end{bmatrix} \quad \text{i} \quad \mathbf{a}_2 = \begin{bmatrix} 3 \\ 4 \end{bmatrix}.$$

Vektori \vec{a}_1 i \vec{a}_2 linearno su nezavisni: ne postoji broj α takav da je $\vec{a}_2 = \alpha \vec{a}_1$. Prema tome, vektori \vec{a}_1 i \vec{a}_2 razapinju dvodimenzionalni prostor — slika je operatora \mathfrak{A} cijelo njegovo područje vrijednosti \mathcal{W}^2 .

Prema (247) je

$$\mathbf{A}\mathbf{v} = [\mathbf{a}_1 \ \mathbf{a}_2] \begin{bmatrix} v_1 \\ v_2 \end{bmatrix} = v_1 \mathbf{a}_1 + v_2 \mathbf{a}_2$$

za bilo koji vektor \vec{v} u području definicije \mathcal{V}^2 operatora \mathfrak{A} ; posebno je

$$\begin{bmatrix} 4 & 3 \\ -2 & 4 \end{bmatrix} \begin{bmatrix} 1 \\ 1 \end{bmatrix} = \begin{bmatrix} 4 \\ -2 \end{bmatrix} + \begin{bmatrix} 3 \\ 4 \end{bmatrix} = \begin{bmatrix} 7 \\ 2 \end{bmatrix}.$$

Operator $\mathfrak{B} : \mathcal{V}^2 \rightarrow \mathcal{W}^2$ prikazan matricom

$$\mathbf{B} = \begin{bmatrix} 4 & 3 \\ -4 & -3 \end{bmatrix}$$

vektore \vec{e}_1 i \vec{e}_2 preslikava u vektore \vec{b}_1 i \vec{b}_2 sa koordinatnim zapisima

$$\mathbf{b}_1 = \begin{bmatrix} 4 \\ -4 \end{bmatrix} \quad \text{i} \quad \mathbf{b}_2 = \begin{bmatrix} 3 \\ -3 \end{bmatrix}.$$

Kako je $\vec{b}_2 = 3/4 \vec{b}_1$, vektori \vec{b}_1 i \vec{b}_2 linearno su zavisni. Prema (247) je, kao i prije,

$$\mathbf{B}\mathbf{v} = [\mathbf{b}_1 \ \mathbf{b}_2] \begin{bmatrix} v_1 \\ v_2 \end{bmatrix} = v_1 \mathbf{b}_1 + v_2 \mathbf{b}_2,$$

ali je sada

$$v_1 \mathbf{b}_1 + v_2 \mathbf{b}_2 = v_1 \mathbf{b}_1 + v_2 (3/4 \mathbf{b}_1) = (v_1 + 3/4 v_2) \mathbf{b}_1$$

ili

$$v_1 \mathbf{b}_1 + v_2 \mathbf{b}_2 = v_1 (4/3 \mathbf{b}_2) + v_2 \mathbf{b}_2 = (4/3 v_1 + v_2) \mathbf{b}_2;$$

posebno,

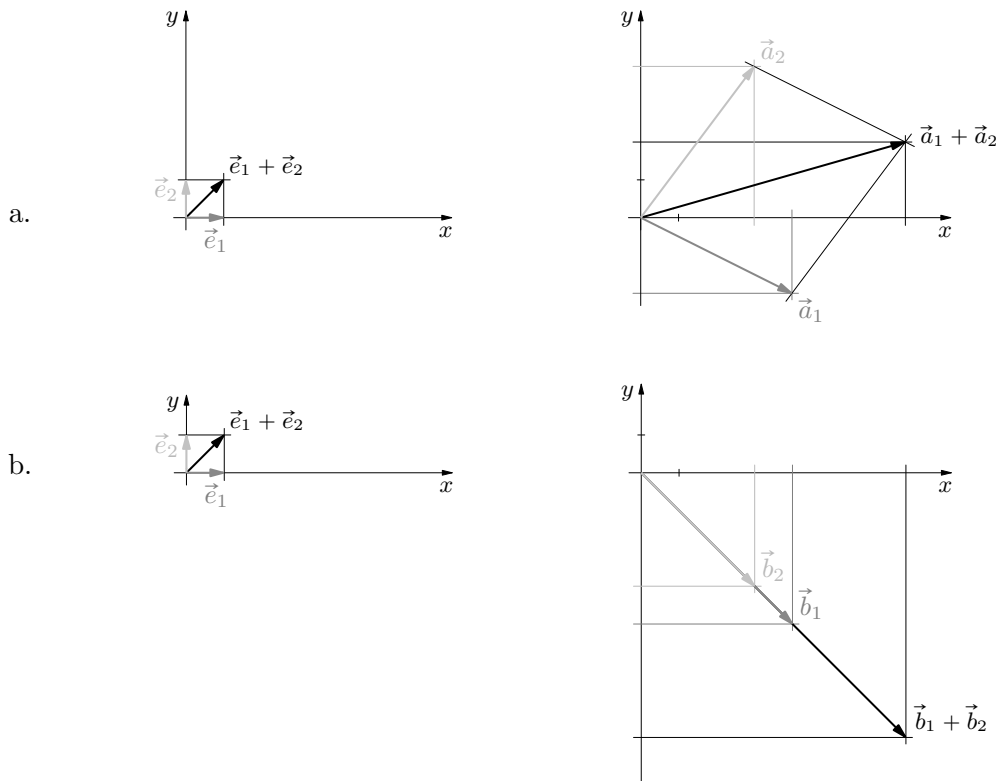
$$\begin{bmatrix} 4 & 3 \\ -4 & -3 \end{bmatrix} \begin{bmatrix} 1 \\ 1 \end{bmatrix} = (1 + 3/4) \begin{bmatrix} 4 \\ -4 \end{bmatrix} = (4/3 + 1) \begin{bmatrix} 3 \\ -3 \end{bmatrix} = \begin{bmatrix} 7 \\ -7 \end{bmatrix}.$$

Slika je operatora \mathfrak{B} , prema tome, jednodimenzionalni potprostor dvodimenzionalnoga prostora \mathcal{W}^2 , »razapet« ili vektorom \vec{b}_1 ili vektorom \vec{b}_2 (ili bilo kojim s njima kolinearnim vektorom $\vec{b} = \beta \vec{b}_1$ s $\beta \in \mathbb{R}$).

U geometrijskoj je interpretaciji dvodimenzionalni prostor \mathcal{V}^2 ravnina¹⁴, pa su područja definicija operatorā \mathfrak{A} i \mathfrak{B} ravnine. Geometrijski, i njihova su područja vrijednosti \mathcal{W}^2 ravnine, ali slika je operatora \mathfrak{A} cijela ravnina (slika 101.a.), dok je slika operatora \mathfrak{B} pravac u ravnini koji prolazi ishodištem (slika 101.b.).

Vektorski (pot)prostor koji razapinju stupci matrice, odnosno vektori kojima su ti stupci koordinatni zapisi, naziva se *prostorom stupaca* matrice ili, neovisno o odabranim

¹⁴ Vektor možemo smatrati vektorom položaja (radijvektorom) točke u kojoj je njegov vršak (pa i poistovjetiti ga s tom točkom) smjestimo li početne točke svih vektora u jednu točku, ishodište.



Slika 101.

bazama prostora definicije i prostora vrijednosti, prostorom stupaca operatora; taj prostor može biti cijeli prostor vrijednosti, kao u slučaju operatora \mathfrak{A} i njegove matrice \mathbf{A} , ili neki njegov potprostor, kao u slučaju operatora \mathfrak{B} i matrice \mathbf{B} . Prostor stupaca operatora i njegova slika isti su (pot)prostor.

Jednu bazu prostora stupaca tvore linearno nezavisni stupci matrice operatora. Tako su stupci \mathbf{a}_1 i \mathbf{a}_2 , odnosno njima prikazani vektori \vec{a}_1 i \vec{a}_2 , jedna baza prostora stupaca matrice \mathbf{A} /operatora \mathfrak{A} , dok za bazu prostora stupaca matrice \mathbf{B} /operatora \mathfrak{B} možemo uzeti ili stupac \mathbf{b}_1 /vektor \vec{b}_1 ili stupac \mathbf{b}_2 /vektor \vec{b}_2 .

Kako je područja definicije \mathcal{V}^2 operatora \mathfrak{B} ravnina, a njegova slika pravac u ravнини \mathcal{W}^2 , možemo reći da taj operator ravninu steže u pravac, što znači da se u jednu točku slike preslikava bezbroj točaka područja definicije. Može se postaviti pitanje koje točke ravnine operator preslikava u različite točke pravca, a koje u iste.

Prostorom redaka matrice/operatora naziva se vektorski (pot)prostor koji razapinju redci matrice, shvaćeni kao koordinatni zapisi vektorā prostora definicije u odabranoj bazi. Prostor je redaka ili cijeli prostor definicije operatora prikazanoga matricom ili neki potprostor toga prostora.

Budući da su vektori

$$\mathbf{b}_1 = \begin{bmatrix} 4 \\ 3 \end{bmatrix} \quad \text{i} \quad \mathbf{b}_2 = \begin{bmatrix} -4 \\ -3 \end{bmatrix} = -\mathbf{b}_1$$

linearno zavisni, prostor je redaka matrice \mathbf{B} /operatora \mathfrak{B} jednodimenzionalan, s bazom

koja sadrži samo, recimo, vektor $\underline{\mathbf{b}}_1$; geometrijski je to, znamo, pravac kroz ishodište. Vektori

$$\mathbf{v}_1 = \frac{3}{25} \underline{\mathbf{b}}_1 = \begin{bmatrix} 12/25 \\ 9/25 \end{bmatrix}, \quad \mathbf{v}_2 = \frac{4}{25} \underline{\mathbf{b}}_1 = \begin{bmatrix} 16/25 \\ 12/25 \end{bmatrix} \quad \text{i} \quad \mathbf{v}_3 = \frac{7}{25} \underline{\mathbf{b}}_1 = \begin{bmatrix} 28/25 \\ 21/25 \end{bmatrix}$$

tri su različita vektora u tom prostoru. Kako su i

$$\mathbf{B}\mathbf{v}_1 = \begin{bmatrix} 3 \\ -3 \end{bmatrix}, \quad \mathbf{B}\mathbf{v}_2 = \begin{bmatrix} 4 \\ -4 \end{bmatrix} \quad \text{i} \quad \mathbf{B}\mathbf{v}_3 = \begin{bmatrix} 7 \\ -7 \end{bmatrix}$$

međusobno različiti, možemo zaključiti da operator \mathfrak{B} različite vektore prostora redaka preslikava u različite vektore prostora stupaca.¹⁵

Vektor $\mathbf{k} = [-3 \ 4]^T$ okomit¹⁶ je na vektor $\underline{\mathbf{b}}_1$:

$$\underline{\mathbf{b}}_1 \cdot \mathbf{k} = [4 \ 3] \begin{bmatrix} -3 \\ 4 \end{bmatrix} = 0.$$

Ako su

$$\mathbf{v}_4 = \mathbf{v}_1 + \frac{4}{25} \mathbf{k} = \begin{bmatrix} 0 \\ 1 \end{bmatrix}, \quad \mathbf{v}_5 = \mathbf{v}_2 - \frac{3}{25} \mathbf{k} = \begin{bmatrix} 1 \\ 0 \end{bmatrix} \quad \text{i} \quad \mathbf{v}_6 = \mathbf{v}_2 + \frac{1}{25} \mathbf{k} = \begin{bmatrix} 1 \\ 1 \end{bmatrix},$$

bit će

$$\mathbf{B}\mathbf{v}_4 = \begin{bmatrix} 3 \\ -3 \end{bmatrix} = \mathbf{B}\mathbf{v}_1, \quad \mathbf{B}\mathbf{v}_5 = \begin{bmatrix} 4 \\ -4 \end{bmatrix} = \mathbf{B}\mathbf{v}_2 \quad \text{i} \quad \mathbf{B}\mathbf{v}_6 = \begin{bmatrix} 7 \\ -7 \end{bmatrix} = \mathbf{B}\mathbf{v}_3;$$

pribojimo li, dakle, vektoru iz prostora redaka vektor $\xi \mathbf{k}$, $\xi \in \mathbb{R}$, operator \mathfrak{B} će dobiveni vektor preslikati u isti vektor u koji je preslikao vektor iz prostora redaka. To znači da vektor $\xi \mathbf{k}$ pri preslikavanju iščezava:

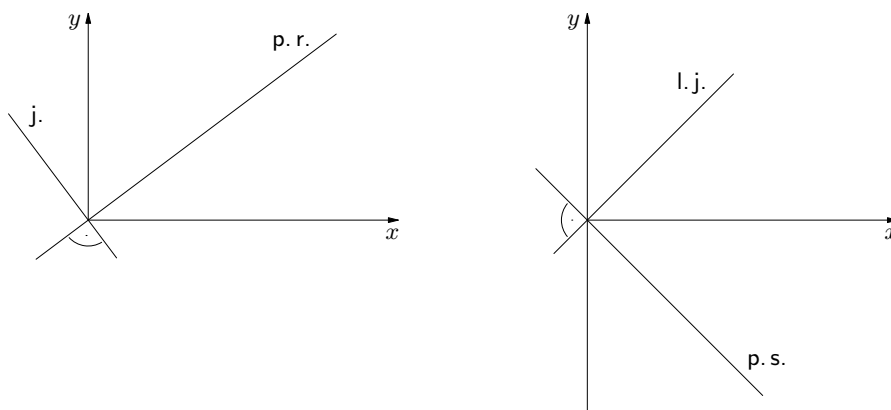
$$\mathbf{B}\mathbf{k} = \begin{bmatrix} \underline{\mathbf{b}}_1^T \\ \underline{\mathbf{b}}_2^T \end{bmatrix} \mathbf{k} = \begin{bmatrix} \underline{\mathbf{b}}_1 \cdot \mathbf{k} \\ \underline{\mathbf{b}}_2 \cdot \mathbf{k} \end{bmatrix} = \begin{bmatrix} 0 \\ 0 \end{bmatrix}.$$

Potprostor prostora definicije, okomit na prostor redaka, naziva se *nulprostorom* ili *jezgrom* operatora/matrice.

Jezgra operatora \mathfrak{B} jednodimenzionalni je prostor kojemu je baza vektor \mathbf{k} . Ponovno je to, geometrijski, pravac kroz ishodište (slika 102. lijevo: p. r. — prostor redaka, j. — jezgra). Pomaknemo li se iz točke prostora redaka u smjeru jezgre, točka u koju dođemo preslikat će se u točku u koju se preslikala točka iz koje smo krenuli. Ako je jezgra višedimenzionalna, pomacima po pravcima usporednima s jezgrom ne mijenja se točka u koje se određene točke preslikavaju.

¹⁵ Odsada ćemo, kao u ovom odlomku, poistovjećivati vektore \vec{v} i \mathbf{v} te vektorske prostore \mathcal{V}^n i \mathbb{R}^n , pa i operator \mathfrak{L} i matricu \mathbf{L} , iako komponente vektora $\mathbf{v} \in \mathbb{R}^n$, koji je koordinatni zapis vektora \vec{v} , ovise o izboru baze u prostoru \mathcal{V}^n , a komponente matrice \mathbf{L} , prikaza operatora \mathfrak{L} , o izborima baza prostorā definicije i vrijednosti — promjenom baza mijenjaju se komponente, no uzet ćemo da su baze odabrane i utvrđene »jednom zásvagda«.

¹⁶ Prisjetite se: ako su vektori $\underline{\mathbf{b}} \neq \mathbf{0}$ i $\mathbf{k} \neq \mathbf{0}$ međusobno okomiti, onda je $\underline{\mathbf{b}} \cdot \mathbf{k} = 0$; i obratno, ako za vektore $\underline{\mathbf{b}} \neq \mathbf{0}$ i $\mathbf{k} \neq \mathbf{0}$ vrijedi $\underline{\mathbf{b}} \cdot \mathbf{k} = 0$, onda su ti vektori međusobno okomiti.



Slika 102.

Baza prostora redaka i baza jezgre nemaju, dakako, zajedničkih elemenata (osim bezdimenzionalnoga ishodišta, nulvektora $[0 \ 0]^T$), a zajedno razapinju prostor definicije operatora; drugim riječima, zbroj je dimenzija prostora redaka i jezgre jednak dimenziji prostora definicije. (Jezgra je ortogonalni komplement prostora redaka¹⁷.) Za operator \mathfrak{B} je $1 + 1 = 2$.

Operator \mathfrak{A} nema jezgre — nulvektor $[0 \ 0]^T$ jedini je vektor koji taj operator preslikava u nulvektor. Prostor redaka operatora \mathfrak{A} poklapa se s njegovim prostorom definicije, ravninom, pa je $2 + 0 = 2$.

Na slici 102. desno prikazane su geometrijske interpretacije prostora stupaca (p. s.) i, okomito na njega, lijeve jezgre (l. j.) operatora \mathfrak{B} . Lijeva je jezgra potprostor prostora vrijednosti operatora, okomit na prostor stupaca, a njezina baza zajedno s bazom prostora stupaca razapinje prostor vrijednosti, pa je zbroj dimenzija prostora stupaca i lijeve jezgre jednak dimenziji prostora vrijednosti. (Lijeva je jezgra ortogonalni komplement prostora stupaca.) Za operator \mathfrak{B} je $1 + 1 = 2$, dok je za operator \mathfrak{A} $2 + 0 = 2$.

Budući da je slika nekog operatora njegov prostor stupaca, točke izvan toga prostora tim su operatorom nedohvatne; pomacima iz točaka prostora stupaca po pravcima usporednima s lijevom jezgrom »najbrže« ulazimo u to »zabranjeno« područje.

Operator $\mathfrak{P} : \mathcal{W}^2 \rightarrow \mathcal{V}^2$ prikazan matricom

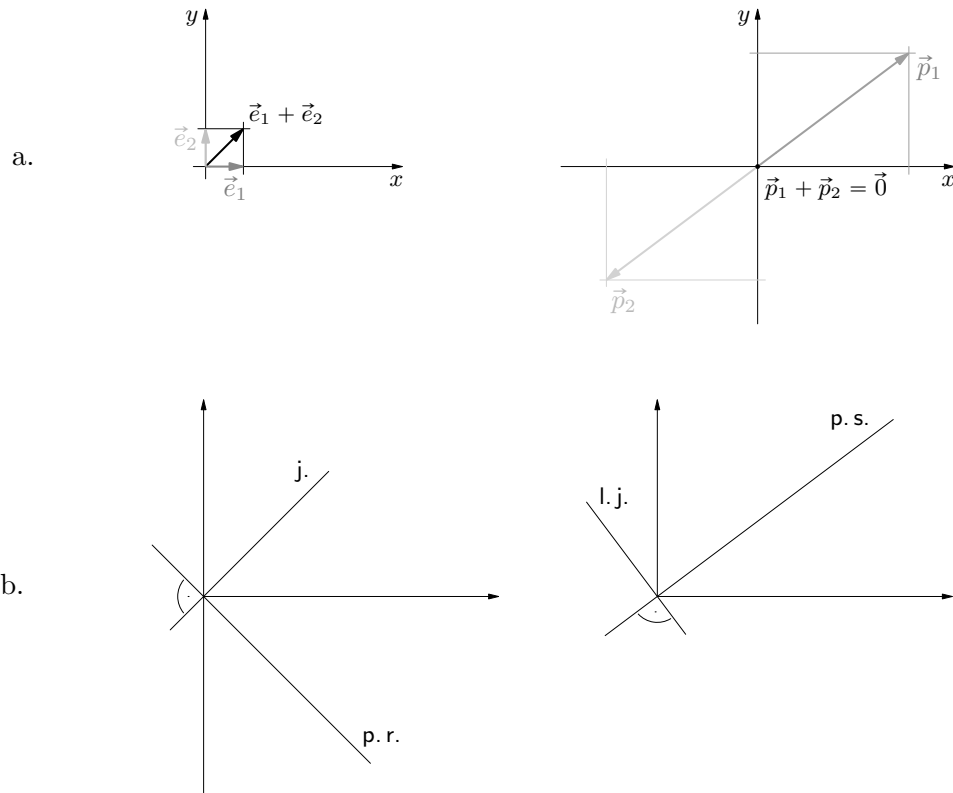
$$\mathbf{P} = \mathbf{B}^T = \begin{bmatrix} 4 & -4 \\ 3 & -3 \end{bmatrix}$$

preslikava vektore \mathbf{e}_1 i \mathbf{e}_2 u vektore

$$\mathbf{p}_1 = \begin{bmatrix} 4 \\ 3 \end{bmatrix} \quad \text{i} \quad \mathbf{p}_2 = \begin{bmatrix} -4 \\ -3 \end{bmatrix}.$$

Geometrijska je interpretacija prikazana na slici 103.a.

¹⁷ Ortogonalni komplement potprostora \mathcal{U}^m prostora \mathcal{V}^n potprostor je \mathcal{U}_\perp^{n-m} koji sadrži sve vektore prostora \mathcal{V}^n koji su okomiti na sve vektore potprostora \mathcal{U} .



Slika 103.

Za bazu prostora stupaca možemo uzeti vektor \mathbf{p}_1 , a za bazu prostora redaka vektor $\mathbf{p}_1 = [4 \ -4]^T$. Vektor $[3 \ 3]^T$ okomit je na vektor \mathbf{p}_1 , a vektor $[-3 \ 4]^T$ na vektor \mathbf{p}_1 . Prostori redaka i stupaca operatora \mathfrak{B} i \mathfrak{P} zamijenili su uloge: prostor redaka operatora \mathfrak{B} postao je prostorom stupaca operatora \mathfrak{P} , dok je prostor stupaca operatora \mathfrak{B} postao prostorom redaka operatora \mathfrak{P} ; isto su tako uloge zamijenile i jezgra i lijeva jezgra tih operatora (slika 103.b.; usporedite je sa slikom 102.!).

Prostori definicije i vrijednosti operatora ne moraju imati jednake dimenzije. Neka su operatori $\mathfrak{C} : \mathcal{V}^2 \rightarrow \mathcal{W}^1$ i $\mathfrak{D} : \mathcal{V}^1 \rightarrow \mathcal{W}^2$ u odabranim bazama prikazani matricama

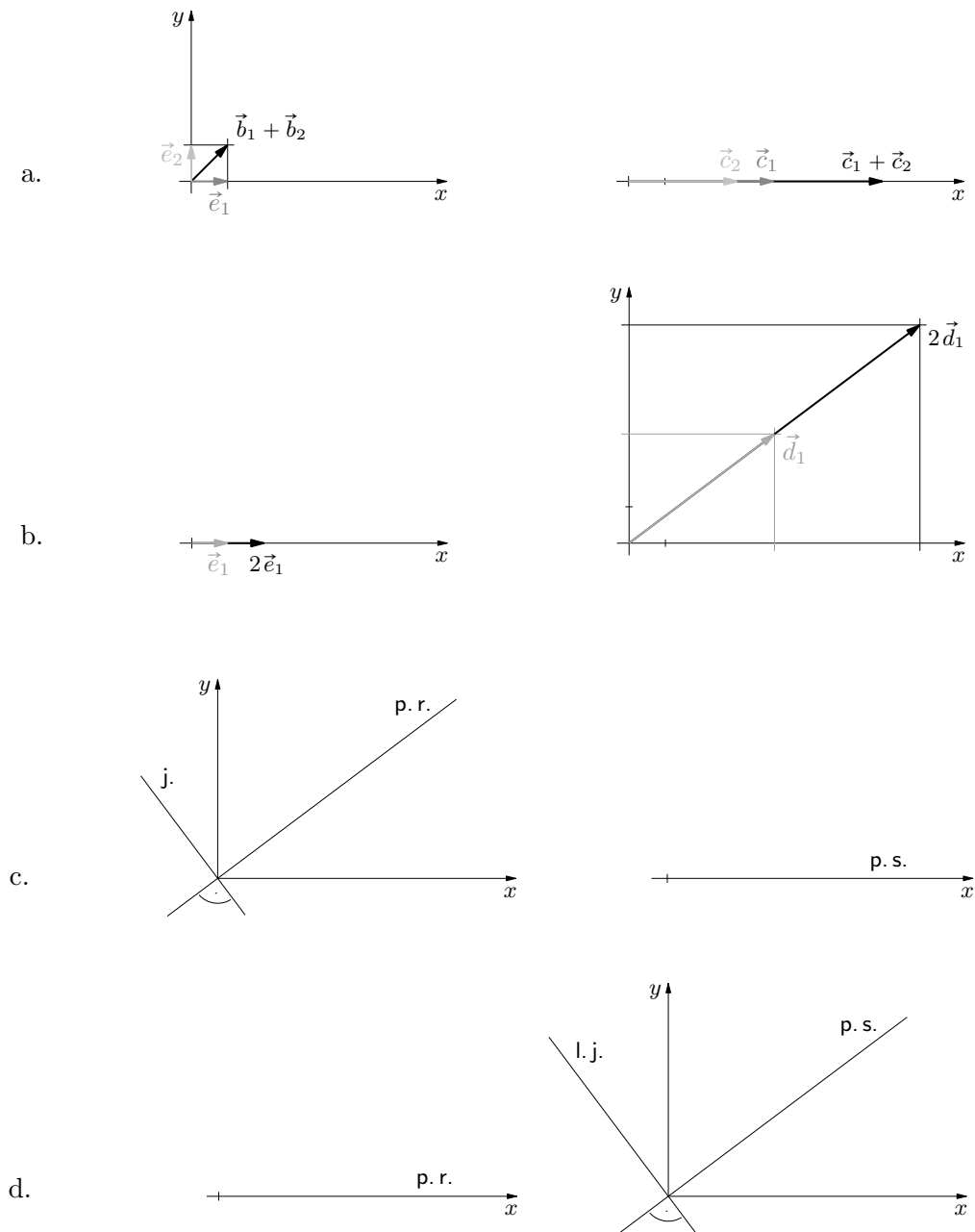
$$\mathbf{C} = [4 \ 3] \quad \text{i} \quad \mathbf{D} = \begin{bmatrix} 4 \\ 3 \end{bmatrix}.$$

Operator \mathfrak{C} preslikava vektore \vec{e}_1 i \vec{e}_2 u vektore \vec{c}_1 i \vec{c}_2 sa zapisima

$$\mathbf{c}_1 = [4] \quad \text{i} \quad \mathbf{c}_2 = [3],$$

a operator \mathfrak{D} jedini bazni vektor \vec{e}_1 prostora \mathcal{V}^1 (sa zapisom $\mathbf{e}_1 = [1]$) preslikava u vektor $[4 \ 3]^T$.

Jednodimenzijski vektorski prostori \mathcal{V}^1 i \mathcal{W}^1 u geometrijskoj su interpretaciji pravci, pa je prostor definicije operatora \mathfrak{D} ravnina, a prostor vrijednosti pravac, koji je i njegova slika (slika 104.a.), dok je prostor definicije operatora \mathfrak{C} pravac, prostor vrijednosti ravnina, a slika pravac (u toj ravnini, dakako) (slika b.).



Slika 104.

Operator \mathfrak{C} , kao i operator \mathfrak{B} , ravninu »steže« u pravac, pa u prostoru definicije postoje prostor redaka i jezgra (slika 104.c. lijevo). Izvan pravca koji je slika operatora \mathfrak{C} sada, međutim, nema ničega, jer je i prostor vrijednosti samo pravac. Stoga se prostor stupaca poklapa s prostorom vrijednosti, pa lijeva jezgra ne postoji (slika desno).

Slika je operatora \mathfrak{D} pravac u ravnini. Izvan njega u toj ravnini postoje točke kojima tim operatorom ne možemo pristupiti, pa u prostoru vrijednosti toga operatora, kao i u prostoru vrijednosti operatora \mathfrak{B} , postoje i prostor stupaca i lijeva jezgra (slika 104.d. desno). Kako se različite točke pravca koji je prostor definicije operatora \mathfrak{D} preslikavaju

u različite točke slike, prostor je redaka cijeli prostor definicije, te jezgra ne postoji (slika lijevo).

Dimenzija prostora redaka operatora \mathfrak{L} jednaka je broju linearno nezavisnih redaka njegove matrice, a dimenzija prostora stupaca broju linearno nezavisnih stupaca. Budući da operator različite vektore prostora redaka preslikava u različite vektore prostora stupaca, ta su dva prostora jednakih dimenzija, što znači da je broj linearno nezavisnih redaka matrice operatora jednak broju njezinih linearno nezavisnih stupaca. Taj se broj naziva *rangom* matrice ili rangom operatora.

Ako je r rang operatora $\mathfrak{L} : \mathcal{V}^n \rightarrow \mathcal{W}^m$, onda je dimenzija njegove jezgre $n - r$, a dimenzija lijeve jezgre $m - r$. U našim su primjerima:

operator	matrica	n	m	r	$n - r$	$m - r$
\mathfrak{A}	A	2	2	2	0	0
\mathfrak{B}	B	2	2	1	1	1
\mathfrak{C}	C	2	1	1	1	0
\mathfrak{D}	D	1	2	1	0	1

Bazne vektore potprostorā operatora možemo odrediti prevođenjem njegove matrice u matricu u gornjem stepeničastom obliku.

Bazni stupci matrice linearno su nezavisni, pa mogu biti baza prostora stupaca. Primjerice, ravnotežnu matricu sistema prikazanoga na slici 99.b.,

$$\begin{bmatrix} -0,8 & 0,0 & 0,8 & 0,0 & 0,0 \\ 0,0 & 0,0 & 0,0 & -0,8 & 0,8 \\ -0,6 & -1,0 & -0,6 & -0,6 & -0,6 \end{bmatrix},$$

preveli smo u matricu u gornjem stepeničastom obliku

$$\begin{bmatrix} 1,0 & 0,0 & -1,0 & 0,0 & 0,0 \\ 0,0 & 1,0 & 1,2 & 0,6 & 0,6 \\ 0,0 & 0,0 & 0,0 & 1,0 & -1,0 \end{bmatrix}$$

koja pokazuje da su bazni stupci ravnotežne matrice prvi, drugi i četvrti. Lako je vidjeti da su vektori

$$\mathbf{a}_1 = \begin{bmatrix} -0,8 \\ 0,0 \\ -0,6 \end{bmatrix}, \quad \mathbf{a}_2 = \begin{bmatrix} 0,8 \\ 0,0 \\ -0,6 \end{bmatrix} \quad \text{i} \quad \mathbf{a}_4 = \begin{bmatrix} 0,0 \\ -0,8 \\ -0,6 \end{bmatrix}$$

linearno nezavisni: druga je komponenta vektora \mathbf{a}_4 različita od nule, pa taj vektor ne može biti linearnom kombinacijom ostalih dvaju kojima je druga komponenta nula; prve su komponente vektorā \mathbf{a}_1 i \mathbf{a}_2 različitih predznaka, a treće istih, pa se vektor \mathbf{a}_1 ne

može dobiti množenjem vektora \mathbf{a}_2 nekim brojem. (U složenijim je slučajevima linearnu nezavisnost baznih stupaca teže dokazati.)

Operacije s redcima matrice u Gaußovu eliminacijskom postupku mogu se geometrijski interpretirati kao operacije kojima se tvore linearne kombinacije vektora: dijeljenje vektora brojem i oduzimanje vektora pomnoženoga brojem od drugoga vektoru. Ako u skupu vektora neki vektor zamijenimo linearnom kombinacijom vektorā u kojoj i on »sudjeluje«, (pot)prostor koji vektori toga skupa razapinju neće se promijeniti. To znači da redci izvorne matrice i redci matrice u koju je ta matrica prevedena Gaußovim eliminacijskim postupkom razapinju isti (pot)prostor. Od nulredaka različiti redci matrice nastale Gaußovim eliminacijskim postupkom linearno su nezavisni, pa mogu biti baza prostora redaka. Primjerice, za ravnotežnu matricu sistema prikazanoga na slici 97.,

$$\begin{bmatrix} -2/3 & 0 & 2/3 \\ -1/3 & 0 & 1/3 \\ -2/3 & -1 & -2/3 \end{bmatrix},$$

matricu u gornjem stepeničastom obliku jest

$$\begin{bmatrix} 1 & 0 & -1 \\ 0 & 1 & 4/3 \\ 0 & 0 & 0 \end{bmatrix},$$

pa jednu bazu prostora redaka čine vektori

$$\begin{aligned} \tilde{\mathbf{a}}_1 &= [1 \ 0 \ -1]^T \\ \tilde{\mathbf{a}}_2 &= [0 \ 1 \ 4/3]^T. \end{aligned}$$

Ponovno je lako vidjeti da su ti vektori linearno nezavisni.

Vektori baze jezgre matrice \mathbf{M} linearno su nezavisna rješenja homogenoga sustava jednadžbi $\mathbf{M}\mathbf{k} = \mathbf{0}$. Određujemo ih postupkom opisanim pri kraju odjeljka 6.1.2., na stranicama 148 i 149: pri uvrštavanju unazad za nepoznanice uzimamo temeljne nepoznanice, jednoj slobodnoj nepoznanici dajemo vrijednost 1, a drugima vrijednost 0. Dimenzija je jezgre jednaka broju slobodnih vektora. Bazu jezgre ravnotežne matrice sistema sa slike 99.b. tvore vektori \mathbf{s}_3 i \mathbf{s}_5 .

Vektore baze lijeve jezgre matrice \mathbf{M} možemo odrediti kao vektore baze jezgre matrice \mathbf{M}^T rješavanjem homogenoga sustava jednadžbi $\mathbf{M}^T\mathbf{k} = \mathbf{0}$.¹⁸

6.1.5. Potprostori ravnotežne i kinematičke matrice

Vrijednosti $S_{\{i,j\}} = S_\kappa$ sila u štapovima svrstali smo u odjeljku 6.1.1. u vektor \mathbf{s} . Kako sistem ima b štapova, vektor \mathbf{s} ima b komponentata, pa je element vektorskoga prostora \mathbb{R}^b , $\mathbf{s} \in \mathbb{R}^b$. U odjeljku 6.1.3. smo pak promjene duljina $d_{\{i,j\}} = d_\kappa$ štapova svrstali u vektor \mathbf{d} ;

¹⁸ Taj postupak, doduše, nije pretjerano učinkovit, jer traži prevođenje matrice \mathbf{M}^T u matricu u gornjem stepeničastom obliku. Postoji i učinkovitiji algoritam, ali ga ovdje nećemo opisivati.

i taj vektor ima b komponentata te pripada prostoru \mathbb{R}^b , $\mathbf{d} \in \mathbb{R}^b$. Prostor \mathbb{R}^b nazvat ćemo *prostorom štapova*. (Fizička se značenja komponentata vektorā \mathbf{s} i \mathbf{d} razlikuju, pa s toga stajališta vektori pripadaju različitim prostorima, ali ako komponente tih vektora shvatimo samo kao brojeve, onda možemo govoriti o jednom prostoru.)

Slično tome, skalarne smo komponente $F_{i,x}$, $F_{i,y}$ i $F_{i,z}$ vanjskih sila \vec{F}_i koje djeluju u čvorovima svrstali u vektor $\mathbf{f} \in \mathbb{R}^{3n_f}$ (odjeljak 6.1.1.), a skalarne komponente u_i , v_i i w_i pomaka \vec{u}_i čvorova u vektor $\mathbf{u} \in \mathbb{R}^{3n_f}$ (odjeljak 6.1.3.). Prostor \mathbb{R}^{3n_f} zvat ćemo *prostorom čvorova*.

Ako je sustav sila $\{\vec{F}_i\}_{i=1}^{n_f}$ takav da je vektor \mathbf{f} u nekom potprostoru prostora čvorova, uz malo ćemo pjesničke slobode reći da je i sustav $\{\vec{F}_i\}_{i=1}^{n_f}$ u tom potprostoru. Isto ćemo tako za sustav pomaka $\{\vec{u}_i\}_{i=1}^{n_f}$ reći da je u nekom potprostoru ako je u njemu vektor \mathbf{u} . Rastavimo li vektor \mathbf{f} (ili vektor \mathbf{u}) u dvije komponente, od kojih je jedna u nekom potprostoru prostora \mathbb{R}^{3n_f} , a druga u ortogonalnom komplementu toga potprostora, za sustav $\{\vec{F}_i\}_{i=1}^{n_f}$ (ili za sustav $\{\vec{u}_i\}_{i=1}^{n_f}$) ćemo također reći da je rastavljen u komponente u tim potprostorima.

Prema izrazu

$$\mathbf{A}\mathbf{s} = -\mathbf{f} \quad ((238), \text{ str. } 138)$$

ravnotežna je matrica \mathbf{A} , tipa $3n_f \times b$, linearni operator koji prostor štapova preslikava u prostor čvorova, $\mathbf{A} : \mathbb{R}^b \rightarrow \mathbb{R}^{3n_f}$, dok je kinematička matrica \mathbf{B} , tipa $b \times 3n_f$, prema izrazu

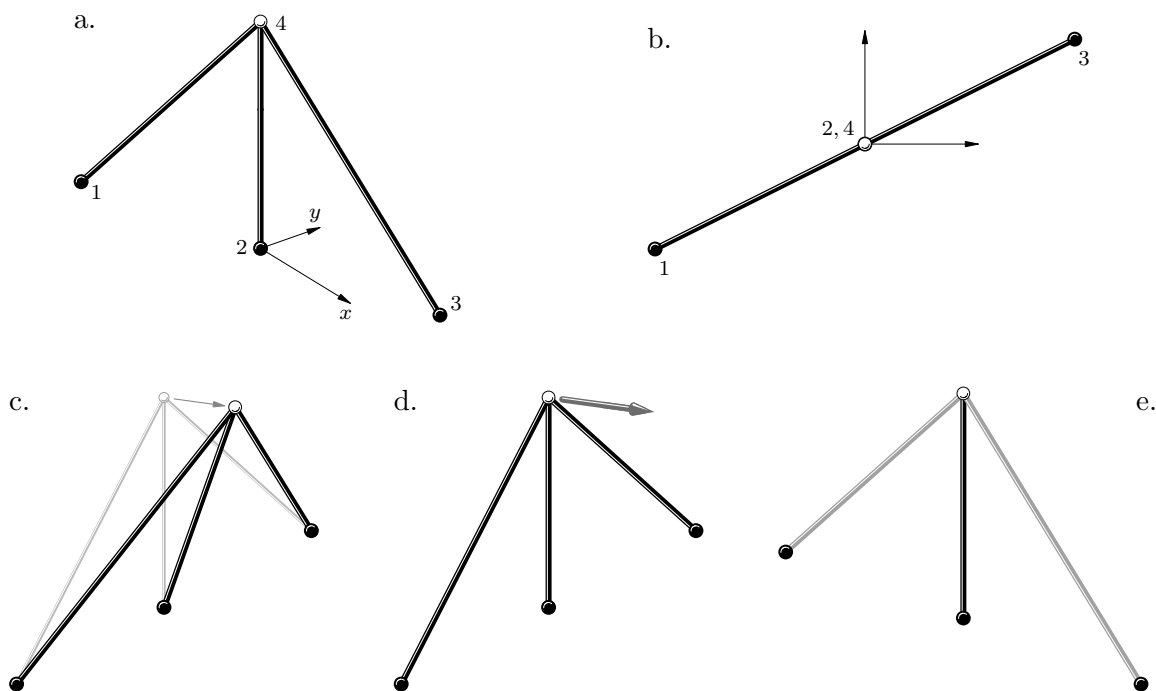
$$\mathbf{B}\mathbf{u} = -\mathbf{d} \quad ((243), \text{ str. } 151)$$

operator koji prostor čvorova preslikava u prostor štapova, $\mathbf{B} : \mathbb{R}^{3n_f} \rightarrow \mathbb{R}^b$.

Izraz (238) izražava ravnotežu sila u štapovima i vanjskih sila koje djeluju u čvorovima. Ravnotežna matrica \mathbf{A} preslikava vrijednosti sila u štapovima u skalarne komponente vanjskih sila, pa će sistem zglobnih štapova biti u ravnoteži samo ako sustav vanjskih sila u čvorovima leži u njezinoj slici koja se, znamo, podudara s njezinim prostorom stupaca.

Komponente stupaca ravnotežne matrice sistema prikazanoga na slikama 105.a. i b. skalarne su komponente jediničnih vektora $\vec{e}_{4,j}$, $j = 1, 2, 3$, na osima štapova (to je sistem sa slike 97. na stranici 143, bez sile u čvoru). Osi su sva tri štapa u jednoj ravnini, pa je prostor stupaca ta ravnina. Tri vektora $\vec{e}_{4,j}$ razapinju taj prostor, ali nisu njegova baza; previše ih je. Baza ravninskoga vektorskog prostora sadrži dva vektora; možemo uzeti bilo koja dva od ta tri vektora. Sile u štapovima mogu uravnotežiti sve vanjske sile koje u ravnini osi štapova djeluju na slobodni čvor (kao što je sila na slici 97.) i samo te sile.

Ako sustav vanjskih sila nije u prostoru stupaca, nego u lijevoj jezgri matrice, ravnoteža nije moguća. Štoviše, za nepostojanje je ravnoteže dovoljno da je komponenta sustava vanjskih sila u lijevoj jezgri. Kako je lijeva jezgra ortogonalni komplement prostora stupaca, u našem je primjeru to pravac okomit na ravninu osi štapova. Sila na slici 105.d. i na slici 98.a. na stranici 145 u lijevoj je jezgri, pa je sile u štapovima ne mogu uravnotežiti. Rastavimo li silu na slici 98.b. u komponentu u prostoru stupaca i komponentu u lijevoj jezgri, sile u štapovima uravnotežit će prvu komponentu, ali će druga ostati neuravnotežena, pa ni za tu silu ravnoteža nije moguća.



Slika 105.

Budući da je $\mathbf{B} = \mathbf{A}^T$, prostor stupaca matrice \mathbf{A} prostor je redaka matrice \mathbf{B} , a lijeva je jezgra matrice \mathbf{A} jezgra matrice \mathbf{B} .

Jezgra matrice \mathbf{B} sadrži vektore \mathbf{u} za koje je $\mathbf{B}\mathbf{u} = \mathbf{0}$. To su oni sustavi pomakā slobodnih čvorova koji su mogući bez promjena duljina štapova, tako da se štapovi pomiču kao kruta tijela. Sustave pomakā u jezgri kinematičke matrice zvat ćemo *sustavima pomaka mehanizama*. U našem je primjeru to pomak slobodnoga čvora po pravcu okomitom na ravninu osi štapova (slika 105.c.). Takav pomak uzrokuje sila koja djeluje u lijevoj jezgri matrice \mathbf{A} (slike 105.d. i 98.a.) ili sila kojoj je u toj jezgri jedna komponenta (slika 98.b.).

U prostoru redaka kinematičke matrice, ortogonalnom komplementu jezgre, sustavi su pomakā čvorova koji nisu mogući bez promjena duljina štapova. Prostor je redaka matrice \mathbf{B} i prostor stupaca matrice \mathbf{A} , a u tom su prostoru sustavi vanjskih sile u čvorovima koje sile u štapovima mogu uravnotežiti. Te uravnotežujuće sile uzrokuju promjene duljina štapova koje pak uzrokuju sustave pomakā čvorova koji su u prostoru redaka matrice \mathbf{B} .

Kinematička matrica \mathbf{B} prema izrazu (243) preslikava orijentirane duljine komponenta pomakā čvorova u promjene duljina štapova. Promjene duljina moraju biti takve da se sistem zglobnih štapova može »složiti« i od štapova promijenjenih duljina, sa slobodnim čvorovima u novim položajima. U našem je primjeru položaj slobodnoga čvora određen dvama štapovima (iako u prostoru, sistem je u stvari ravninski). Ako treći štap nije odgovarajuće duljine, ne može se »priključiti« u taj čvor. Promjene duljina štapova koje omogućuju »slaganje« sistema nazivamo *kompatibilnim promjenama duljina*. Prostor stupaca matrice \mathbf{B} , njezina slika, kompatibilne su promjene duljine štapova — samo se uz takve promjene duljina čvorovi mogu pomaknuti u nove položaje. Izvan slike, u lijevoj jezgri, nekompatibilne su, »nemoguće« promjene duljina štapova.

Kompatibilne promjene duljina štapova uzrokovane su vrijednostima sila u štapovima koje uravnotežuju vanjske sile u čvorovima. U prostoru redaka matrice \mathbf{A} (koji je prostor stupaca matrice \mathbf{B}) stoga su vrijednosti sila u štapovima koje su u ravnoteži sa sustavima vanjskih sila iz prostora stupaca matrice \mathbf{A} .

Od štapova nekompatibilnih promjena duljina, koje su u lijevoj jezgri matrice \mathbf{B} , sistem se zglobnih štapova ne može »sklopiti«. Takve štapove treba dodatno produljiti ili skratiti. No, rastegnemo li ili stegnemo štap, u njemu će se pojaviti sila. Priključimo li sada štap u čvor, sila će se u njemu uravnotežiti sa silama prouzročenima u ostalim priključenim štapovima.¹⁹ Slobodni čvor na koji djeluju sile u priključenim štapovima bit će u ravnoteži iako na njega ne djeluje vanjska sila. U jezgri ravnotežne matrice \mathbf{A} vrijednosti su sila u štapovima koje su u ravnoteži bez vanjskih sila u slobodnim čvorovima: $\mathbf{As} = \mathbf{0}$. Reći ćemo da su sile u štapovima u *unutarnjoj ravnoteži*. Za jednostavan je sistem sa slike 105.a. sustav sila u štapovima u unutarnjoj ravnoteži prikazan na slici 105.e. (u sivim su štapovima sile vlačne, a u crnome je štapu sila tlačna).

6.1.6. Klasifikacija sistema zglobnih štapova

Ravnotežna matrica \mathbf{A} ima $3n_f$ redaka i b stupaca (odjeljak 6.1.1.), a kinematička matrica $\mathbf{B} = \mathbf{A}^T$ b redaka i $3n_f$ stupaca (odjeljak 6.1.3.).

Dimenzije prostorā redaka i stupaca matrice \mathbf{A} jednake su; taj je broj njezin rang r . Matrica \mathbf{B} ima, dakako, isti rang. Dimenzija jezgre matrice \mathbf{A} i lijeve jezgre matrice \mathbf{B} jest $s = b - r$, dok je dimenzija lijeve jezgre matrice \mathbf{A} i jezgre matrice \mathbf{B} $m = 3n_f - r$ (odjeljak 6.1.4.).

Ako je broj nepoznatih vrijednosti sila jednak broju jednadžbi ravnoteže, $b = 3n_f$, i ako je rang matrice \mathbf{A} jednak tome broju, $r = 3n_f = b$, ne postoje ni lijeva jezgra ni jezgra ($m = 0$ i $s = 0$): ne postoje sustavi vanjskih sila u čvorovima koje sile u štapovima ne mogu uravnotežiti, a ako vanjskih sila nema, neće biti ni sila u štapovima (sustav $\mathbf{As} = \mathbf{0}$ ima samo trivijalno rješenje $\mathbf{s}_0 = \mathbf{0}$). Sustav jednadžbi ravnoteže (238) ima stoga samo jedno rješenje za neki vektor \mathbf{f} , što znači da su vrijednosti sila u štapovima određene samo uvjetima ravnoteže. Vektor \mathbf{f} pri tome može biti bilo koji vektor prostora \mathbb{R}^{3n_f} ; drugim riječima, njegove komponente mogu biti skalarne komponente sila bilo kojega sustava sila $\{\vec{F}_i\}_{i=1}^{n_f}$. Nepostojanje lijeve jezgre matrice \mathbf{A} ujedno je i nepostojanje jezgre matrice \mathbf{B} , pa sustav $\mathbf{Bu} = \mathbf{0}$ ima samo trivijalno rješenje, što znači da nisu mogući pomaci čvorova bez promjena duljina štapova. Sistem je zglobnih štapova, prema tome, *geometrijski nepromjenjiv* i *statički određen*. Sistem prikazan na slici 96. na stranici 140 jednostavan je primjer.

Ako je broj vrijednosti sila veći od broja jednadžbi, $b > 3n_f$, i ako je rang ravnotežne matrice $3n_f$, sistem je zglobnih štapova *geometrijski nepromjenjiv*, ali *statički neodređen*. Primjer je sistem prikazan na slici 99.b. na stranici 146. Budući da joj je rang jednak

¹⁹ Stvarnost je složenija: zbog pojave sila u njima, duljine će se ostalih priključnih štapova promijeniti, pa će se promijeniti i položaj čvora, a to znači da će se morati promijeniti i duljina štapa koji priključujemo, a s time i sila u njemu.

broju redaka, slika je matrice \mathbf{A} cijeli prostor čvorova (lijeva jezgra ne postoji, $m = 0$), pa je sustav jednadžbi ravnoteže rješiv za sve vektore \mathbf{f} . Ali, kako je broj vrijednosti sila u štapovima veći od broja jednadžbi, matrica \mathbf{A} prostor veće dimenzije preslikava u prostor manje dimenzije — postoji jezgra matrice \mathbf{A} dimenzije $s = b - r = b - 3n_f$. Ako je \mathbf{s}_0 neki vektor prostora redaka matrice \mathbf{A} i ako su \mathbf{s}_l bazni vektori njezine jezgre, tada se svi vektori

$$\mathbf{s} = \mathbf{s}_0 + \sum_{l=1}^s x_l \mathbf{s}_l \quad (249)$$

s bilo kojim koeficijentima x_l preslikavaju u isti vektor prostora čvorova, pa postoji ∞^s rješenja sustava jednadžbi ravnoteže. Dimenzija jezgre s stupanj je statičke neodređenosti sistema koji je jednak broju nezavisnih sustava sila u štapovima u unutarnjoj ravnoteži.

Ako je broj vrijednosti sila manji od broja jednadžbi, $b < 3n_f$, i ako je $r = b$, jezgra matrice \mathbf{A} ne postoji ($s = 0$), ali je njezina lijeva jezgra dimenzije $m = 3n_f - r = 3n_f - b$. Postoje, dakle, vektori \mathbf{f} za koje sustav jednadžbi ravnoteže nije rješiv, odnosno sustavi vanjskih sila u čvorovima koje sile u štapovima ne mogu uravnotežiti. Linearno je nezavisno m neuravnoteživih sustava vanjskih sila; i svaka je njihova linearna kombinacija, naravno, neuravnoteživa, a neuravnoteživi su i sustavi sila kojima je takva linearna kombinacija jedna komponenta (druga komponenta može biti u prostoru stupaca i stoga sama za sebe uravnoteživa). Kako je lijeva jezgra ravnotežne matrice jezgra kinematičke matrice, istodobno postoji i m linearno nezavisnih sustava pomakā mehanizma. Sistem je zglobnih štapova, prema tome, *geometrijski promjenjiv*. Neuravnoteživi sustavi vanjskih sila uzrokuju linearne kombinacije nezavisnih sustava pomakā mehanizama (uravnoteživa komponenta uzrokuje pomake zbog promjena duljina štapova). Za sustave vanjskih sila koji su u prostoru stupaca matrice A sustavi jednadžbi ravnoteže imaju samo jedno rješenje (prostor redaka cijeli je prostor definicije — jezgra ne postoji), pa je sistem za uravnotežive sustave vanjskih sila *statički određen*. Jednostavan je primjer (s uravnoteživom silom) prikazan na slici 99.a. na stranici 146.

Preostaju još matrice \mathbf{A} koje imaju i jezgru i lijevu jezgru ($s > 0$ i $m > 0$). Može biti $3n_f \geq b$, ali je $r < \min(3n_f, b)$. Sistemi zglobnih štapova za koje ravnotežne matrice imaju obje jezgre *geometrijski su promjenjivi* i *statički neodređeni*. Primjer je sistem sa slike 105.a. Za njega su $3n_f = b = 3$, $r = 2$, $m = 3 - 2 = 1$ i $s = 3 - 2 = 1$. Pomak mehanizma (u jezgri matrice \mathbf{B}) i neuravnoteživa sila koja taj pomak uzrokuje (u lijevoj jezgri matrice \mathbf{A}) prikazani su na slikama d. i e., dok je sustav sila u štapovima u unutarnjoj ravnoteži prikazan na slici e.

6.1.7. Metoda pomakā

Ravnotežna je matrica geometrijski nepromjenjivoga i statički neodređenoga sistema zglobnih štapova pravokutna, tipa $3n_f \times b$ uz $3n_f < b$, a rang joj je $3n_f$.

Za nalaženje stvarnih vrijednosti sila u štapovima takvoga sistema uvjeti ravnoteže nisu dovoljni. Ako je sistem s puta statički neodređen, postoji ∞^s sustava vrijednosti sila u štapovima koje zadovoljavaju uvjete ravnoteže. Za izdvajanje jednoga, stvarnog rješenja treba pored uvjeta ravnoteže primijeniti i kinematičke uvjete.

Povezivanje kinematičkih i ravnotežnih uvjeta ostvaruje se uvođenjem *konstitucijskih relacija* koje za zglobne štapove izražavaju međuovisnost vrijednosti uzdužnih sila u njima i promjena njihovih duljina. Djeluje li u štapu uzdužna sila vrijednosti $S_{\{i,j\}}$, promjena je njegove duljine

$$d_{\{i,j\}} = \delta_{\{i,j\}} S_{\{i,j\}}, \quad (250)$$

pri čemu je

$$\delta_{\{i,j\}} = \frac{\ell_{\{i,j\}}}{E_{\{i,j\}} A_{\{i,j\}}} \quad (251)$$

koeficijent (uzdužne) popustljivosti. I obratno, za promjenu duljine štapa za $d_{\{i,j\}}$ treba u nj unijeti uzdužnu silu vrijednosti

$$S_{\{i,j\}} = k_{\{i,j\}} d_{\{i,j\}}, \quad (252)$$

pri čemu je

$$k_{\{i,j\}} = \frac{1}{\delta_{\{i,j\}}} = \frac{E_{\{i,j\}} A_{\{i,j\}}}{\ell_{\{i,j\}}} \quad (253)$$

koeficijent (uzdužne) krutosti. Te ćemo koeficijente smjestiti u dijagonalnu matricu $\mathbf{diag}(\mathbf{k})$ tako da koeficijent $k_{\{i,j\}}$ štapa brojčana oznaka kojega je κ upišemo na glavnu dijagonalu u sjecište retka κ i stupca κ .

Izraze (252) za sve štapove možemo sada zapisati matričnom stenografijom:

$$\mathbf{s} = \mathbf{diag}(\mathbf{k}) \mathbf{d}. \quad (254)$$

Uvrstimo li taj izraz u jednadžbu ravnoteže (238), dobit ćemo

$$\mathbf{A} \mathbf{diag}(\mathbf{k}) \mathbf{d} = -\mathbf{f},$$

a potom, uvrštavanjem izraza (243),

$$-\mathbf{A} \mathbf{diag}(\mathbf{k}) \mathbf{B} \mathbf{u} = -\mathbf{f}, \quad \text{odnosno} \quad \mathbf{A} \mathbf{diag}(\mathbf{k}) \mathbf{B} \mathbf{u} = \mathbf{f},$$

te, uz (246), konačno

$$\mathbf{A} \mathbf{diag}(\mathbf{k}) \mathbf{A}^T \mathbf{u} = \mathbf{f}. \quad (255)$$

Matrica

$$\mathbf{K} = \mathbf{A} \mathbf{diag}(\mathbf{k}) \mathbf{A}^T \quad (256)$$

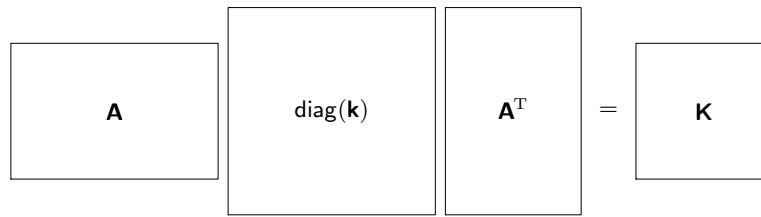
je *matrica krutosti sistema* (slika 106.), pa je (255) sustav jednadžbi ravnoteže

$$\mathbf{K} \mathbf{u} = \mathbf{f} \quad (257)$$

uveden u metodi pomakā.

Neka su, jednostavnosti radi, koeficijenti uzdužne krutosti svih štapova sistema sa slike 99.b. $k_{\{i,6\}} = 10\,000,0$, $i = 1, \dots, 5$. Oblikovanje matrice krutosti za taj sistem prikazano je na slici 107. na stranici 167. Sustav je jednadžbi metode pomakā

$$\begin{bmatrix} 12\,800 & 0,0 & 0,0 \\ 0,0 & 12\,800 & 0,0 \\ 0,0 & 0,0 & 24\,400 \end{bmatrix} \begin{bmatrix} u_4 \\ v_4 \\ w_4 \end{bmatrix} = \begin{bmatrix} 100,0 \\ 50,0 \\ 0,0 \end{bmatrix},$$



Slika 106.

a njegovo je rješenje

$$\begin{bmatrix} u_4 \\ v_4 \\ w_4 \end{bmatrix} = \begin{bmatrix} 0,007\,812\,5 \\ 0,003\,906\,25 \\ 0,0 \end{bmatrix}.$$

Prema izrazu (243), promjene su duljina štapova

$$\begin{bmatrix} d_1 \\ d_2 \\ d_3 \\ d_4 \\ d_4 \end{bmatrix} = - \begin{bmatrix} -0,8 & 0,0 & -0,6 \\ 0,0 & 0,0 & -1,0 \\ 0,8 & 0,0 & -0,6 \\ 0,0 & -0,8 & -0,6 \\ 0,0 & 0,8 & -0,6 \end{bmatrix} \begin{bmatrix} 0,007\,812\,5 \\ 0,003\,906\,25 \\ 0,0 \end{bmatrix} = \begin{bmatrix} 0,006\,25 \\ 0,0 \\ -0,006\,25 \\ 0,003\,125 \\ -0,003\,125 \end{bmatrix},$$

pa su vrijednosti sila u štapovima prema izrazu (254)

$$\begin{bmatrix} S_1 \\ S_2 \\ S_3 \\ S_4 \\ S_4 \end{bmatrix} = \begin{bmatrix} 10\,000,0 & 0,0 & 0,0 & 0,0 & 0,0 \\ 0,0 & 10\,000,0 & 0,0 & 0,0 & 0,0 \\ 0,0 & 0,0 & 10\,000,0 & 0,0 & 0,0 \\ 0,0 & 0,0 & 0,0 & 10\,000,0 & 0,0 \\ 0,0 & 0,0 & 0,0 & 0,0 & 10\,000,0 \end{bmatrix} \begin{bmatrix} 0,006\,25 \\ 0,0 \\ -0,006\,25 \\ 0,003\,125 \\ -0,003\,125 \end{bmatrix} = \begin{bmatrix} 62,5 \\ 0,0 \\ -62,5 \\ 31,25 \\ -31,25 \end{bmatrix}.$$

6.1.8. Metoda sila

Izraz (249) zapisat ćemo u obliku

$$\mathbf{s} = \mathbf{s}_0 + \mathfrak{S} \mathbf{x}, \quad (258)$$

gdje je \mathfrak{S} matrica stupci koje su bazni vektori \mathbf{s}_i jezgre matrice \mathbf{A} , a \mathbf{x} je jednostupčana matrica koji sadrži koeficijente x_i . Vektor \mathbf{s}_0 uz to ne mora ležati u prostoru redaka, ali

$$\begin{bmatrix} -0,8 & 0,0 & 0,8 & 0,0 & 0,0 & 0,0 & 0,0 & 0,0 & 0,0 & 0,0 & 0,0 & 0,0 & 0,0 \\ 0,0 & 0,0 & 0,0 & -0,8 & 0,8 & 0,0 & 10000,0 & 0,0 & 0,0 & 0,0 & 0,0 & 0,0 & 0,0 \\ -0,6 & -1,0 & -0,6 & -0,6 & -0,6 & -0,6 & 0,0 & 0,0 & 10000,0 & 0,0 & 0,0 & 0,0 & 0,0 \end{bmatrix} \begin{bmatrix} 10000,0 & 0,0 & 0,0 & 0,0 & 0,0 & 0,0 & 0,0 & 0,0 & 0,0 & 0,0 & 0,0 & 0,0 & 0,0 \\ 0,0 & 10000,0 & 0,0 & 0,0 & 0,0 & 0,0 & 0,0 & 0,0 & 0,0 & 0,0 & 0,0 & 0,0 & 0,0 \\ 0,0 & 0,0 & 10000,0 & 0,0 & 0,0 & 0,0 & 0,0 & 0,0 & 10000,0 & 0,0 & 0,0 & 0,0 & 0,0 \\ 0,0 & 0,0 & 0,0 & 10000,0 & 0,0 & 0,0 & 0,0 & 0,0 & 0,0 & 10000,0 & 0,0 & 0,0 & 0,0 \\ 0,0 & 0,0 & 0,0 & 0,0 & 0,0 & 0,0 & 0,0 & 0,0 & 0,0 & 0,0 & 10000,0 & 0,0 & 0,0 \\ 0,0 & 0,0 & 0,0 & 0,0 & 0,0 & 0,0 & 0,0 & 0,0 & 0,0 & 0,0 & 0,0 & 10000,0 & 0,0 \\ 0,0 & 0,0 & 0,0 & 0,0 & 0,0 & 0,0 & 0,0 & 0,0 & 0,0 & 0,0 & 0,0 & 0,0 & 10000,0 \end{bmatrix} \begin{bmatrix} -0,8 & 0,0 & 0,0 & -0,6 \\ 0,0 & 0,0 & 0,0 & -1,0 \\ 0,8 & 0,0 & 0,0 & -0,6 \\ 0,0 & -0,8 & -0,6 & -0,6 \\ 0,0 & 0,8 & 0,8 & -0,6 \\ 0,0 & 0,8 & 0,8 & -0,6 \end{bmatrix} \\
= \begin{bmatrix} 12800 & 0,0 & 0,0 & 0,0 \\ 0,0 & 12800 & 0,0 & 0,0 \\ 0,0 & 0,0 & 24400 & 0,0 \end{bmatrix}$$

Slika 107.

mora biti neko rješenje sustava jednadžbi ravnoteže (238), tako da je $\mathbf{A} \mathbf{s}_0 = -\mathbf{f}$. Tada je i \mathbf{s} rješenje toga sustava:

$$\mathbf{A} \mathbf{s} = \mathbf{A} (\mathbf{s}_0 + \mathfrak{S} \mathbf{x}) = \mathbf{A} \mathbf{s}_0 + \mathbf{A} \mathfrak{S} \mathbf{x} = \mathbf{A} \mathbf{s}_0 = -\mathbf{f};$$

treća jednakost slijedi iz činjenice da vektori $\mathfrak{S} \mathbf{x}$ leže u jezgri matrice \mathbf{A} , pa je $\mathbf{A} \mathfrak{S} \mathbf{x} = \mathbf{0}$.

Da nađemo vektor \mathbf{s}_0 i matricu \mathfrak{S} Gaußovim ćemo eliminacijskim postupkom (s izborom uporišnih komponenata po stupcima) matricu \mathbf{A} proširenu vektorom stupcem \mathbf{f} , $[\mathbf{A}|\mathbf{f}]$, prevesti u matricu u gornjem stepeničastom obliku $[\tilde{\mathbf{A}}|\tilde{\mathbf{f}}]$ (slika 108.).



Slika 108.

Uporišni stupci matrice $\tilde{\mathbf{A}}$ odgovaraju štapovima sistema čiji sklop daje statički određeni sistem koji smo nazvali osnovnim sistemom; ostali su štapovi »prekobrojni«. Uzmemo li da su vrijednosti sila u »prekobrojnim« štapovima jednake nuli, vrijednosti sila u štapovima određenoga sistema (i, time, vektor \mathbf{s}_0) možemo izračunati uvrštavanjem unazad u sustav $\tilde{\mathbf{A}} \boldsymbol{\varsigma}_0 = -\tilde{\mathbf{f}}$, gdje je $\boldsymbol{\varsigma}_0$ vektor koji na mjestima štapova određenoga sistema sadrži nepoznanice, a na mjestima »prekobrojnih« štapova nule. Za naš jednostavni sistem sa slike 99.b. proširena ravnotežna matrica prevedene u gornji stepeničasti oblik (na stranici 147) pokazuje da su uporišni prvi, drugi i četvrti stupac ravnotežne matrice, pa osnovni sistem sadrži štapove 0, 1 i 4. Na slici 109.a. prikazan je sistem nakon uravnoteženja vanjske sile: »prekobrojni« su štapovi, bez sila, gotovo nevidljivi, gotovo bijele boje, a sivi i crni štapovi štapovi su osnovnoga sistema; u sivim su štapovima vlačne sile, a u crnome je tlačna sila. Komponente vektora \mathbf{s}_0 izračunali smo na stranici 148.

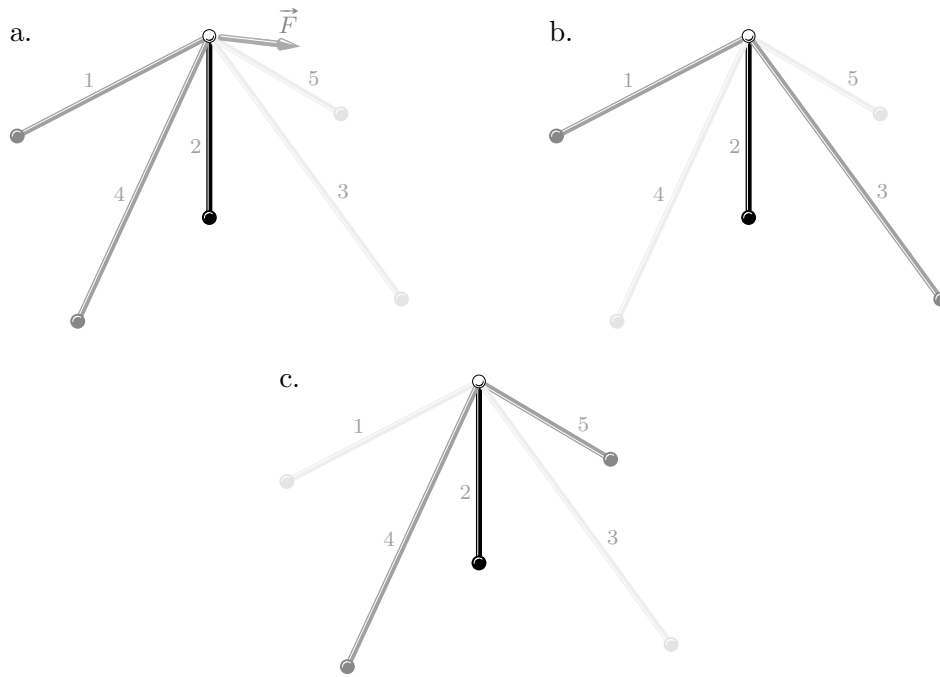
Vektore \mathbf{s}_ι odredit ćemo uvrštavanjem unazad u sustave $\tilde{\mathbf{A}} \boldsymbol{\varsigma}_\iota = \mathbf{0}$, pri čemu su $\boldsymbol{\varsigma}_\iota$ vektori koji sadrže nepoznanice na mjestima štapova statički određenoga sistema, 1 na mjestu ι i 0 na mjestima ostalih »prekobrojnih« štapova. Na slikama 109.b. i c. prikazan je naš sistem nakon uravnoteženja jediničnih vlačnih sila u »prekobrojnim« štapovima 3 i 5. Komponente vektora \mathbf{s}_3 i \mathbf{s}_5 izračunali smo na stranicama 148 i 149.

Fizički prihvatljivo rješenje mora pored uvjeta ravnoteže zadovoljiti i određene kinematičke uvjete: vrijednosti sila u štapovima moraju uzrokovati kompatibilne promjene njihovih duljina. Uzajamna ovisnost vrijednosti uzdužne sile i promjene duljine štapa dana je konstitucijskom relacijom (250).

Koeficijente popustljivosti $\delta_{\{i,j\}}$ definirane izrazom (251) smjestit ćemo u dijagonalnu matricu $\text{diag}(\boldsymbol{\delta})$ na isti kao što smo koeficijente krutosti $k_{\{i,j\}}$ smjestili u matricu $\text{diag}(\mathbf{k})$: ako je κ brojučana oznaka štapa $\{i, j\}$, koeficijent $\delta_{\{i,j\}}$ bit će dijagonalna komponenta $\delta_{\kappa,\kappa}$ matrice $\text{diag}(\boldsymbol{\delta})$. Iz $\delta_{\{i,j\}} = 1/k_{\{i,j\}} = k_{\{i,j\}}^{-1}$ neposredno slijedi $\text{diag}(\boldsymbol{\delta}) = [\text{diag}(\mathbf{k})]^{-1}$.

Sažeti je matrični zapis izraza (250) za sve štapove

$$\mathbf{d} = \text{diag}(\boldsymbol{\delta}) \mathbf{s}, \quad (259)$$



Slika 109.

a uvrštavanje izraza (258) daje

$$\mathbf{d} = \text{diag}(\delta) (\mathbf{s}_0 + \mathfrak{S} \mathbf{x}). \quad (260)$$

Traženi je vektor kompatibilnih promjena duljine okomit na prostor nekompatibilnih promjena duljina, koji je lijeva jezgra kinematičke matrice \mathbf{B} . Budući da se lijeva jezgra matrice \mathbf{B} podudara s jezgrom matrice \mathbf{A} , uvjet je okomitosti

$$\mathfrak{S}^T \mathbf{d} = \mathbf{0}. \quad (261)$$

Uz (260) taj je uvjet

$$\mathfrak{S}^T \text{diag}(\delta) (\mathbf{s}_0 + \mathfrak{S} \mathbf{x}) = \mathbf{0}$$

ili

$$\mathfrak{S}^T \text{diag}(\delta) \mathfrak{S} \mathbf{x} = -\mathfrak{S}^T \text{diag}(\delta) \mathbf{s}_0. \quad (262)$$

Matrica

$$\mathbf{D} = \mathfrak{S}^T \text{diag}(\delta) \mathfrak{S} \quad (263)$$

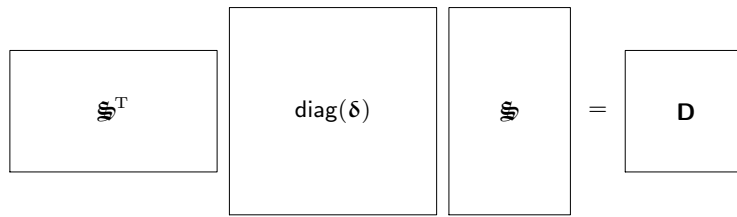
je *matrica popustljivosti sistema* (slika 110.), dok je vektor

$$\mathbf{d}_0 = \mathfrak{S}^T \text{diag}(\delta) \mathbf{s}_0 \quad (264)$$

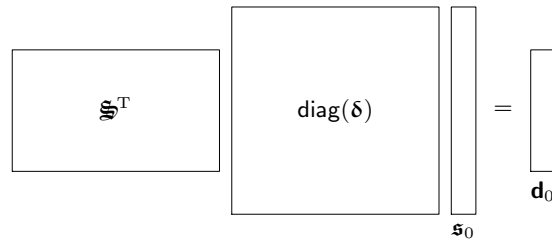
vektor »promjena duljina« »prekobrojnih« štapova izazvanih ravnotežnim silama u osnovnom sistemu (slika 111.), pa je (262) *sustav jednažbi kompatibilnosti*

$$\mathbf{D} \mathbf{x} = -\mathbf{d}_0, \quad (265)$$

poznat iz metode sila.



Slika 110.



Slika 111.

U našem su primjera matrica popustljivosti i vektor »promjena duljina«

$$\begin{bmatrix} 1,0 & -1,2 & 1,0 & 0,0 & 0,0 \\ 0,0 & -1,2 & 0,0 & 1,0 & 1,0 \end{bmatrix} \begin{bmatrix} 0,0001 & 0,0 & 0,0 & 0,0 & 0,0 \\ 0,0 & 0,0001 & 0,0 & 0,0 & 0,0 \\ 0,0 & 0,0 & 0,0001 & 0,0 & 0,0 \\ 0,0 & 0,0 & 0,0 & 0,0001 & 0,0 \\ 0,0 & 0,0 & 0,0 & 0,0 & 0,0001 \end{bmatrix} \begin{bmatrix} 1,0 & 0,0 \\ -1,2 & -1,2 \\ 1,0 & 0,0 \\ 0,0 & 1,0 \\ 0,0 & 1,0 \end{bmatrix} = \begin{bmatrix} 0,000344 & 0,000144 \\ 0,000144 & 0,000344 \end{bmatrix}$$

i

$$\begin{bmatrix} 1,0 & -1,2 & 1,0 & 0,0 & 0,0 \\ 0,0 & -1,2 & 0,0 & 1,0 & 1,0 \end{bmatrix} \begin{bmatrix} 0,0001 & 0,0 & 0,0 & 0,0 & 0,0 \\ 0,0 & 0,0001 & 0,0 & 0,0 & 0,0 \\ 0,0 & 0,0 & 0,0001 & 0,0 & 0,0 \\ 0,0 & 0,0 & 0,0 & 0,0001 & 0,0 \\ 0,0 & 0,0 & 0,0 & 0,0 & 0,0001 \end{bmatrix} \begin{bmatrix} 125,0 \\ -112,5 \\ 0,0 \\ 62,5 \\ 0,0 \end{bmatrix} = \begin{bmatrix} 0,02600 \\ 0,01975 \end{bmatrix},$$

te je sustav jednadžbi kompatibilnosti

$$\begin{bmatrix} 0,000344 & 0,000144 \\ 0,000144 & 0,000344 \end{bmatrix} \begin{bmatrix} X_3 \\ X_5 \end{bmatrix} = - \begin{bmatrix} 0,02600 \\ 0,01975 \end{bmatrix}.$$

Njegovo je rješenje

$$\begin{bmatrix} X_3 \\ X_5 \end{bmatrix} = \begin{bmatrix} -62,5 \\ -31,25 \end{bmatrix},$$

pa su prema izrazu (258) vrijednosti sila u štapovima

$$\begin{aligned} \begin{bmatrix} S_1 \\ S_2 \\ S_3 \\ S_4 \\ S_4 \end{bmatrix} &= \begin{bmatrix} 125,0 \\ -112,5 \\ 0,0 \\ 62,5 \\ 0,0 \end{bmatrix} + \begin{bmatrix} 1,0 & 0,0 \\ -1,2 & -1,2 \\ 1,0 & 0,0 \\ 0,0 & 1,0 \\ 0,0 & 1,0 \end{bmatrix} \begin{bmatrix} -62,5 \\ -31,25 \end{bmatrix} \\ &= \begin{bmatrix} 125,0 \\ -112,5 \\ 0,0 \\ 62,5 \\ 0,0 \end{bmatrix} - 62,5 \begin{bmatrix} 1,0 \\ -1,2 \\ 1,0 \\ 0,0 \\ 0,0 \end{bmatrix} - 31,25 \begin{bmatrix} 0,0 \\ -1,2 \\ 0,0 \\ 1,0 \\ 1,0 \end{bmatrix} = \begin{bmatrix} 62,5 \\ 0,0 \\ -62,5 \\ 31,25 \\ -31,25 \end{bmatrix}. \end{aligned}$$

6.2. Prednapete mreže užadi

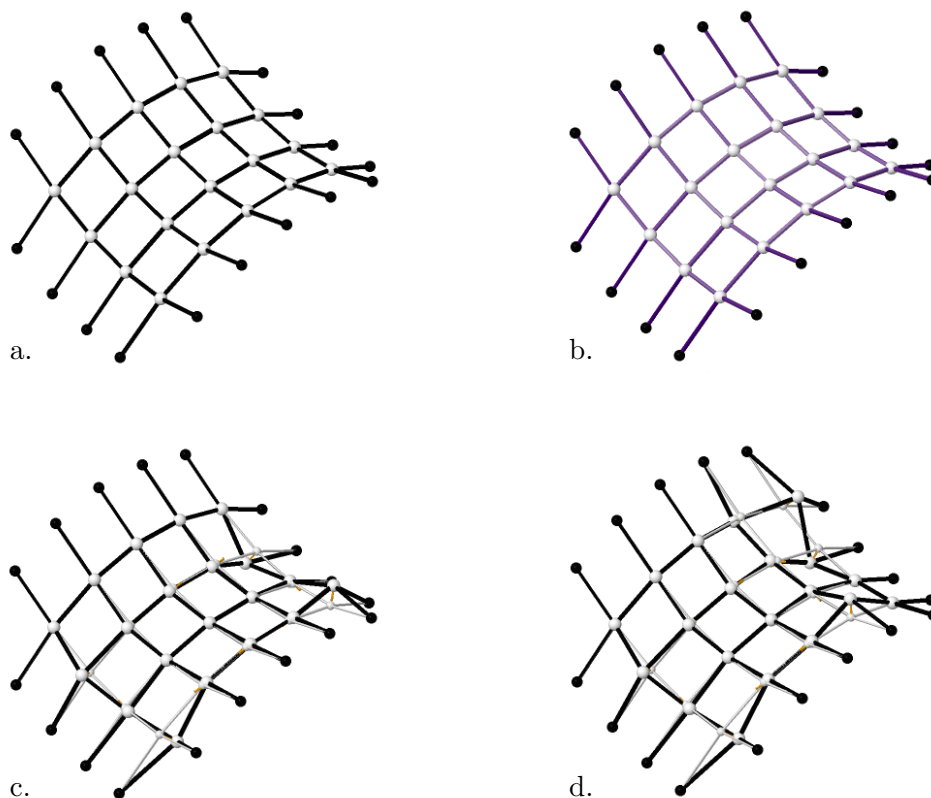
Like a flower bending in the breeze
Bend with me, sway with ease
When we dance, you have a way with me
Stay with me, sway with me

Norman Gimbel: *Sway*

Ograničit ćemo se na jednostavnu mrežu razapetu nad pravokutnim tlocrtom, s dvije familije užadi, konkavnom i konveksnom (slika 112.a.). Ako je broj kabela u jednoj familiji a , a u drugoj c , kabeli će se križati na $a \cdot c$ mjesta. Ploštine su dodirnih ploha kabelā male, pa ćemo uzeti da su križišta geometrijske točke. Uz to, iako se zbog debljine kabelā njihove osi u križištima mimoilaze, uzet ćemo da se u tim točkama sijeku. Kako su prednaponske sile kabelā velike u odnosu na njihovu težinu, vlastitu ćemo težinu zanemariti, pa su uz pretpostavku potpune savitljivosti kabelā odsječci njihovih osi između križišta biti odsječci pravaca. Proračunski je model mreže kabela stoga sistem zglobnih štapova s $n_f = a \cdot c$ slobodnih čvorova i $b = 2 \cdot a \cdot c + a + c$ štapova²⁰. Mreža prikazana na slici 112.a. ima $4 \cdot 5 = 20$ slobodnih čvorova i $2 \cdot 4 \cdot 5 + 4 + 5 = 49$ štapova.

²⁰ Svaki kabel prve familije križa se s c kabela druge, pa je podijeljen u $c + 1$ odsječak; a kabela prve familije sadrži stoga $a \cdot (c + 1)$ odsječak. Slično tome c kabela druge familije sadrži $c \cdot (a + 1)$ odsječak, pa je ukupan broj odsječaka

$$a \cdot (c + 1) + c \cdot (a + 1) = a \cdot c + a + c \cdot a + c = 2 \cdot a \cdot c + a + c.$$

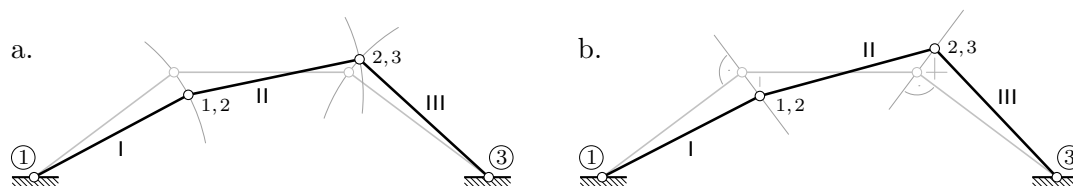


Slika 112.

Najmanji je mogući broj stupnjeva slobode mreže kabela

$$m_{\min} = 3n_f - b = 3 \cdot a \cdot c - (2 \cdot a \cdot c + a + c) = a \cdot c - a - c;$$

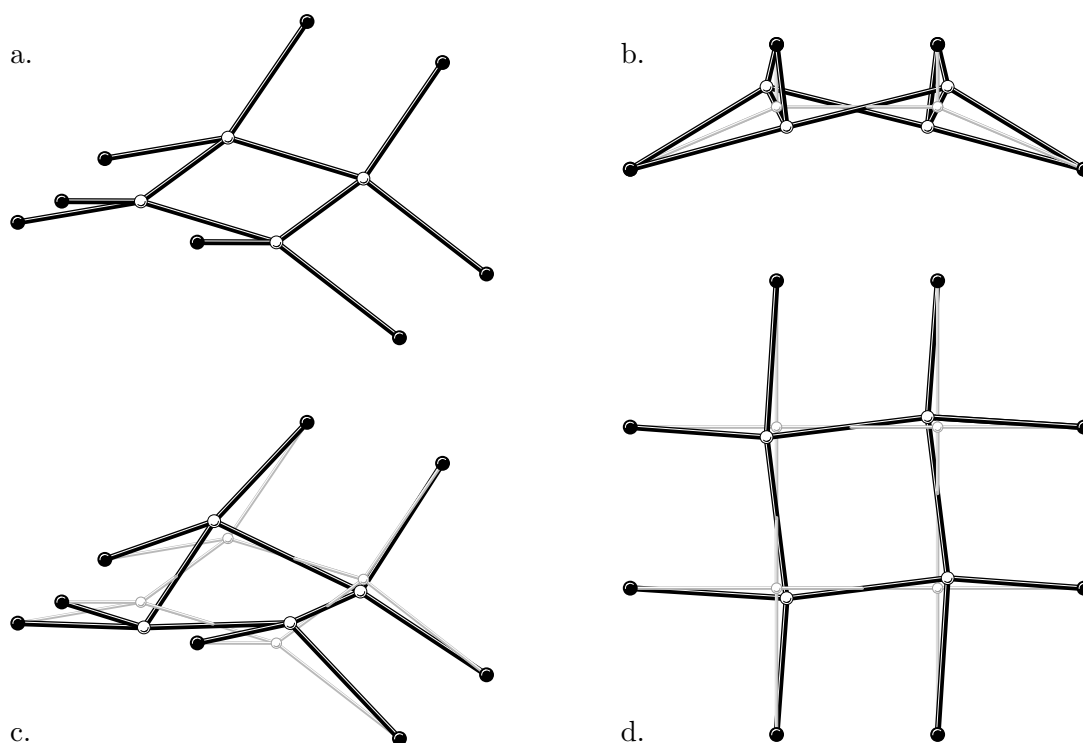
za mrežu sa slike 112.a. je $m_{\min} = 3 \cdot 20 - 49 = 11$. Taj je broj jednak razlici broja m nezavisnih sustava pomakā mehanizama i broja s nezavisnih sustava sila u štapovima u unutarnjoj ravnoteži: $m_{\min} = m - s$. Prevođenje ravnotežne matrice u matricu u gornjem stepeničastom obliku pokazuje da postoji jedan sustav sila u štapovima u unutarnjoj ravnoteži (slika b.; različiti tonovi boje odgovaraju različitim intenzitetima sila). Broj je neovisnih sustava pomakā mehanizama stoga 12: $m = m_{\min} + s = 11 + 1$; dva su prikazana na slikama c. i d. Iako se na tim slikama može uočiti stanovita pravilnost, čini se da je nije lako opisati. Počet ćemo stoga s jednostavnijim sistemom — četverozglobnim ravninskim mehanizmom (slika 113.).



Slika 113.

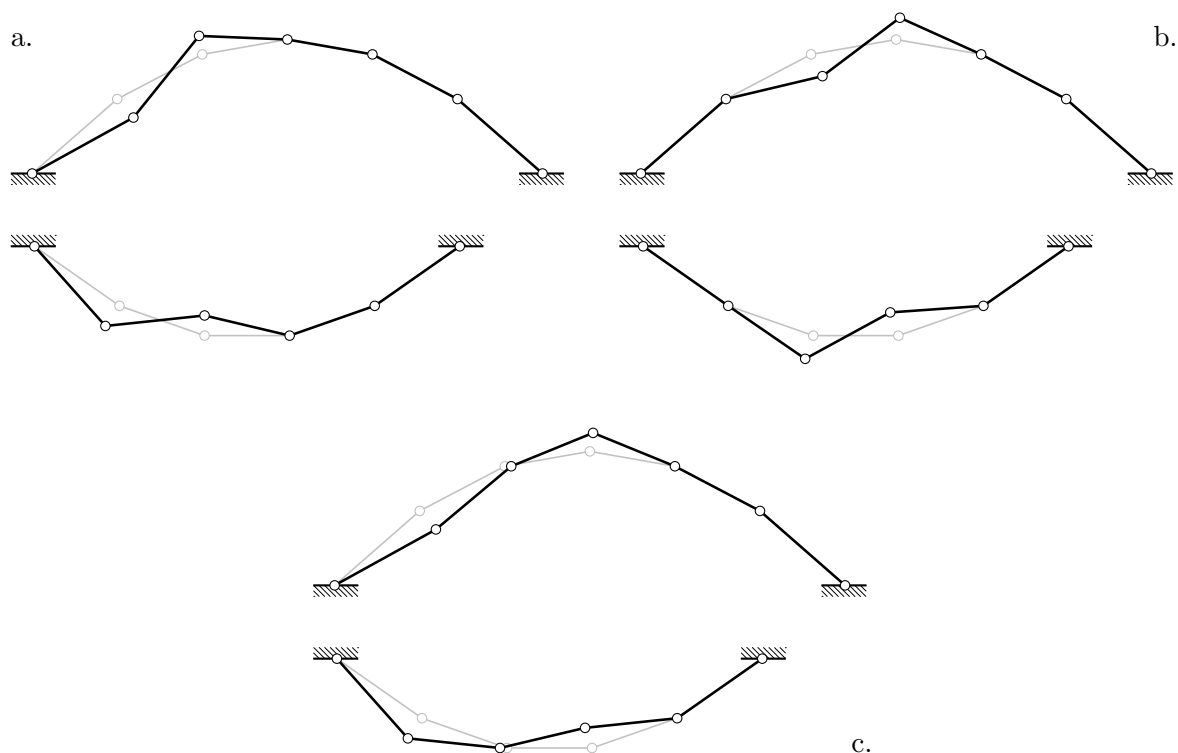
Štap I može se zaokretati oko svojega apsolutnog pola 1, a štap III oko pola 3; pri tome se točka 1,2 giba po kružnici sa središtem u točki 1, a točka 2,3 po kružnici sa središtem u točki 3 (slika 113.a.). Štap II se u odnosu na štap I zaokreće oko točke 1,2, koja je njihov relativni pol, a u odnosu na štap III oko relativnoga pola 2,3. Kako je četverozglobni mehanizam mehanizam s jednim stupnjem slobode, gibanje je svih njegovih točaka određeno gibanjem jedne od njih: dovedemo li štap I u odabrani novi položaj kojim je određen položaj pola 1,2, novi je položaj pola 2,3 u sjecištu kružnica sa središtima u točkama 3 i 1,2. U okviru pak teorije »malih pomaka« točke putuju po okomicama na spojnice s polovima tijela kojima pripadaju (slika b.). Ako je odabran položaj točke 1,2, položaj točke 2,3 možemo odrediti primjenom kinematičkoga teorema po kojem su duljine projekcija pomaka dviju točaka na njihovu spojnicu jednake. Za našu je zadaću važno sljedeće: ako se točka 1,2 pomakne prema dolje (i ulijevo), točka 2,3 mora se pomaknuti prema gore (i ulijevo).

Za »malu« mrežu s po dva kabela u svakoj familiji (slika 114.a.) možemo reći da je sklop četiri četverozglobna mehanizma. U svakome je od njih vidljivo opisano ponašanje (slika c. aksonometrijski prikaz; slike d. i b. tlocrt i nacrt). (Četverozglobni mehanizmi više nisu ravninski — čvorovi »izlaze« iz njihovih ravnina.)



Slika 114.

Ako jedna familija užadi sadrži a kabela, kabeli druge mreže lanci su od $a + 1$ štapa, odnosno mehanizmi s $a + 2$ zgloba koji imaju $a - 1$ stupanj slobode. Onemogućimo li sve stupnjeve slobode osim jednoga, preostaje četverozglobni mehanizam (slika 115.). Priču pomalo zapliće to što četiri zgloba mehanizma ne moraju biti četiri uzastopna zgloba u



Slika 115.

lancu (kao na slikama a. i b.), nego se niz štapova između zglobova mehanizma može ponašati kao kruto tijelo (primjerice drugi i treći štap u mehanizmima na slici c.).

Komponente pomakā mehanizama komponente su vektora lijeve jezgre ravnotežne matrice.²¹ Vektori baze toga (pot)prostora, dobiveni postupkom opisanim u poglavlju *Linearnoalgebraska analiza...*, ne daju, kao što primjeri na slikama 112.c. i d. pokazuju, pretjerano »uredne« ni pregledne slike pomakā, ali se može vidjeti da na kabelu kojemu se neki čvor pomakne prema gore postoji i čvor koji će se pomaknuti prema dolje — čvorovi jednoga kabela uvijek se pomiču u parovima.

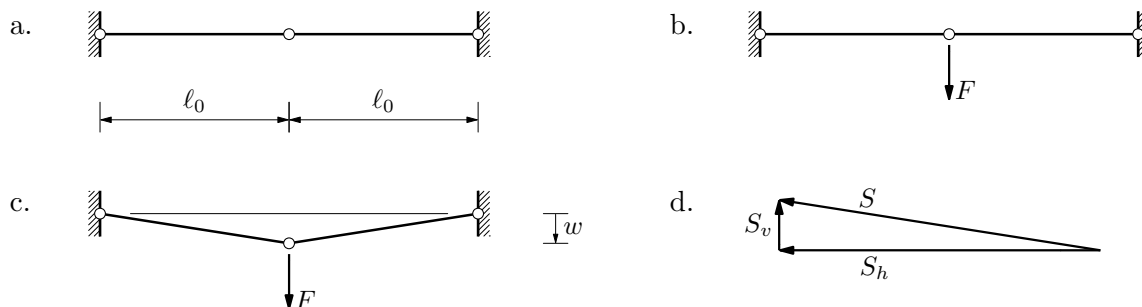
Umjesto takvih, »mehanički« dobivenih vektora za bazne vektore možemo uzeti vektore kojima su komponente pomaci četiriju susjednih slobodnih čvorova koji tvore četverokut, »malu« mrežu koja je, s pomacima, prikazana na slici 114. Očito je da su takvi sustavi pomakā čvorova različitih četverokuta nezavisni. Kako na mreži sa slike 112. ima 12 četverokuta, sada je jasno zašto je broj neovisnih sustava pomakā mehanizama te mreže 12. Općenitije, ako u familijama užadi mreže ima a i c kabela, broj je neovisnih sustava pomakā mehanizama

$$m = (a - 1) \cdot (c - 1) = a \cdot c - a - c + 1.$$

²¹ Ispravnije bi bilo reći da su komponente pomakā mehanizama komponente pomaka jezgre kinematičke matrice. No, jezgra kinematičke matrice i lijeva jezgra ravnotežne matrice isti su potprostor prostora čvorova.

6.3. Stabiliziranje prednapinjanjem

Još je iz *Mehanike 1.* poznato da je sistem prikazan na slici 116.a. trenutačni mehanizam, koji ne može uravnotežiti sile okomite na os štapova (slika b.) ili sile koje imaju takvu komponentu. No, ako se srednji čvor malo pomakne po pravcu djelovanja sile (slika c.), ravnoteža će biti moguća (slika d.): $F - 2S_v = 0$.



Slika 116.

Duljina će štapova nakon pomaka duljine w biti $\ell = \sqrt{\ell_0^2 + w^2}$ ili, nakon razvoja u red i zadržavanja prva dva člana, približno

$$\ell = \ell_0 + \frac{w^2}{2\ell_0}. \quad (266)$$

Primjerice, za $\ell_0 = 10$ duljine su štapova za pomake duljinā w

w	$\ell = \sqrt{\ell_0^2 + w^2}$	$\ell = \ell_0 + w^2/2\ell_0$
1,0	10,049 875 621	10,05
0,1	10,000 499 987 5	10,000 5
0,01	10,000 004 999 998 75	10,000 005

Prva su dva člana razvoja u red dovoljno dobra aproksimacija funkcije za izračunavanje duljine. I, za male se pomake promjene duljina štapova mogu zanemariti.

Vertikalna je komponenta sile u štapu potrebne za ravnotežu $S_v = F/2$.

Iz $\frac{S_v}{S_h} = \frac{w}{\ell_0}$ slijedi $S_v = \frac{w}{\ell_0} S_h$. Trokuti sa stanicama w , ℓ_0 , ℓ i S_v , S_h , S slični su.

Za male duljine w je $\ell_0 \approx \ell$, pa je i $S_h \approx S$, tako da možemo pisati $S_v = \frac{w}{\ell_0} S$.

Vrijednost S sile u štapu zbroj je vrijednosti S_0 sile prednapinjanja štapa i vrijednosti $A\sigma = AE\varepsilon$ sile koja se u njemu razvija zbog promjene njegove duljine (A i E su ploština poprečnoga presjeka i modul elastičnosti štapa), pa je

$$S_v = \frac{w}{\ell_0} S = \frac{w}{\ell_0} (S_0 + A\sigma) = \frac{w}{\ell_0} S_0 + \frac{w}{\ell_0} AE\varepsilon.$$

Silu vrijednost koje je

$$S_g = S_0 w/\ell_0 \quad (267)$$

nazvat ćemo *geometrijskom silom*, dok je $S_e = AE\varepsilon w/\ell_0$ vrijednost sile koju ćemo zvati *elastičnom*. Za S_e možemo dalje pisati

$$S_e = AE\varepsilon \frac{w}{\ell_0} = AE \frac{\Delta\ell}{\ell_0} \frac{w}{\ell_0} = AE \frac{\ell - \ell_0}{\ell_0} \frac{w}{\ell_0}.$$

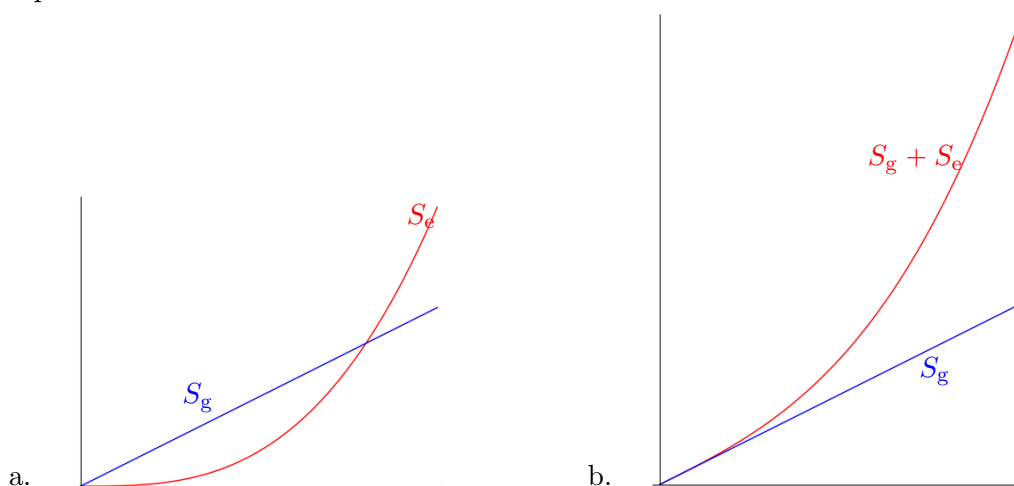
Uvrstimo li za ℓ desnu stranu izraza (266), dobivamo

$$S_e = AE \frac{w}{\ell_0} \frac{\left(\ell_0 + \frac{w^2}{2\ell_0}\right) - \ell_0}{\ell_0}$$

i, nakon sređivanja,

$$S_e = AE \frac{w^3}{2\ell_0^3}. \quad (268)$$

Vrijednost S_g geometrijske sile linearna je funkcija varijable w , dok je vrijednost S_e elastične sile monom trećega stupnja te varijable. Za pomake malih duljina w graf funkcije S_g raste mnogo brže od grafa funkcije S_e (slika 117.a.), pa graf zbroja tih funkcija prijanja uz graf funkcije S_g (slika b.). Možemo stoga uzeti da se pri pomaku vrijednost S_v nije promijenila i da ostaje jednakom vrijednosti S_g geometrijske sile. Drugim riječima, možemo uzeti da vanjsku silu uravnotežuju sile prednapinjanja nakon vrlo malih, zanemarivih pomaka.



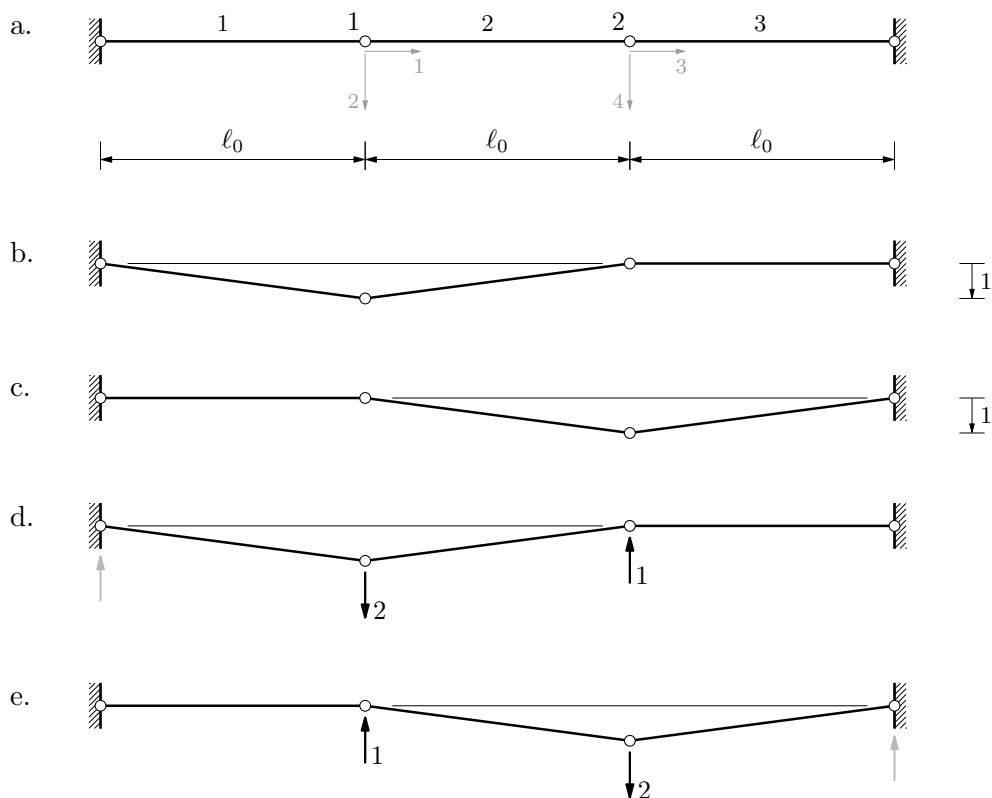
Slika 117.

Kao sistem sa slike 116.a., i sistem prikazan na slici 118.a. jednostavan je model kabela. Zadržat ćemo se u ravnini; poopćenje je u prostor trivijalno.

Za ravninski je sistem najmanji mogući broj stupnjeva slobode $m_{\min} = 2n_f - b$, pa je za naš sistem $m_{\min} = 2 \cdot 2 - 3 = 1$.

Njegova je ravnotežna matrica

$$\mathbf{A} = \begin{bmatrix} -1 & 1 & 0 \\ 0 & 0 & 0 \\ 0 & -1 & 1 \\ 0 & 0 & 0 \end{bmatrix}$$



Slika 118.

(brojke uz sive strelice na slici 118.a. označavaju redoslijed jednadžbi ravnoteže i pripadajućih matricnih redaka). Prijevod u matricu u gornjem stepeničastom obliku,

$$\tilde{\mathbf{A}} = \begin{bmatrix} 1 & -1 & 0 \\ 0 & 1 & -1 \\ 0 & 0 & 0 \\ 0 & 0 & 0 \end{bmatrix},$$

pokazuje da je jezgra ravnotežne matrice jednodimenzionalna (treći stupac nije bazni) i da joj je lijeva jezgra dvodimenzionalna (dva su retka nulredci), što znači da postoji jedan sustav sila u unutarnjoj ravnoteži i da postoje dva neovisna sustava pomakā mehanizama ($m - s = 2 - 1 = 1 = m_{\min}$).

Budući da su prva dva stupca matrice $\tilde{\mathbf{A}}$ bazna, dvodimenzionalni prostor stupaca matrice \mathbf{A} razapinju njezina prva dva stupca, vektori

$$\mathbf{a}_1 = \begin{bmatrix} -1 \\ 0 \\ 0 \\ 0 \end{bmatrix} \quad \text{i} \quad \mathbf{a}_2 = \begin{bmatrix} 1 \\ 0 \\ -1 \\ 0 \end{bmatrix}.$$

Od nule su različite prva te prva i treća komponenta tih vektora, pa sistem (koji nije prednapet), kao što još iz pradavnih vremena *Mehanike 1.* znate, može uravnotežiti samo

one vanjske sile koje djeluju na osi njegovih štapova (sive strelice s oznakama 1 i 3 na slici 118.a.).

Vektor baze jezgre matrice \mathbf{A} izračunat ćemo tako da pretpostavimo da je $S_3 = 1$ (kako treći stupac matrice $\tilde{\mathbf{A}}$ nije bazni, treći je štap »prekobrajan«) i uvrštavanjem unazad u sustav

$$\begin{bmatrix} 1 & -1 & 0 \\ 0 & 1 & -1 \\ 0 & 0 & 0 \\ 0 & 0 & 0 \end{bmatrix} \begin{bmatrix} S_1 \\ S_2 \\ 1 \end{bmatrix} = \begin{bmatrix} 0 \\ 0 \\ 0 \\ 0 \end{bmatrix}$$

u kojem su nepoznanice S_1 i S_2 . Četvrta su i treća jednadžba trivijalne ($0 = 0$), druga, $S_2 - 1 = 0$, daje $S_2 = 1$, a prva, $S_1 - S_2 = 0$, potom $S_1 = 1$, pa je jedini vektor baze jezgre $\mathbf{s}_1 = [1 \ 1 \ 1]^T$. Prema tome, sustav sila u kojem su inteziteti sila u sva tri štapa jednake u unutarnjoj je ravnoteži. Ako su vlačne, te sile mogu biti sile prednapinjanja.

Bazni su vektori lijeve jezgre matrice \mathbf{A}

$$\mathbf{m}_1 = \begin{bmatrix} 0 \\ 1 \\ 0 \\ 0 \end{bmatrix} \quad \text{i} \quad \mathbf{m}_2 = \begin{bmatrix} 0 \\ 0 \\ 0 \\ 1 \end{bmatrix}.$$

Druga su komponenta prvoga i četvrta komponenta drugoga različite od nule, što znači da sistem (koji nije prednapet) ne može uravnotežiti sile koje djeluju okomito na os njegovih štapova (sive strelice s oznakama 2 i 4 na slici 118.a.).

Lijeva je jezgra ravnotežne matrice jezgra kinematičke matrice, a komponente vektora baze jezgre kinematičke matrice komponente su pomakā mehanizama (slike 118.b. i c.). Nakon tih pomaka sistem može uravnotežiti sustave vanjskih sila komponente kojih su proporcionalne komponentama vektorā

$$\mathbf{g}_1 = \begin{bmatrix} 0 \\ 2 \\ 0 \\ -1 \end{bmatrix} \quad \text{i} \quad \mathbf{g}_2 = \begin{bmatrix} 0 \\ -1 \\ 0 \\ 2 \end{bmatrix}$$

(slike d. i e.).

Svi stupci matrice \mathbf{A}' , prva dva stupca koje su vektori baze prostora stupaca matrice \mathbf{A} , dok su joj treći i četvrti stupac vektori \mathbf{g}_1 i \mathbf{g}_2 ,

$$\mathbf{A}' = \begin{bmatrix} -1 & 1 & 0 & 0 \\ 0 & 0 & 2 & -1 \\ 0 & -1 & 0 & 0 \\ 0 & 0 & -1 & 2 \end{bmatrix},$$

vektori su baze njezinoga prostora stupaca, kao što pokazuje matrica u gornjem stepeničastom obliku u koju je možemo prevesti:

$$\tilde{\mathbf{A}}' = \begin{bmatrix} 1 & -1 & 0 & 0 \\ 0 & 1 & 0 & 0 \\ 0 & 0 & 1 & -1/2 \\ 0 & 0 & 0 & 1 \end{bmatrix}.$$

Matrica \mathbf{A}' , prema tome, nema lijeve jezgre, što znači da sistem sa slike 118.a. može, ako je prednapet, uravnotežiti sve vanjske sile. Prednapinjanje, prema tome, *stabilizira* sistem. Kažemo i da prednapinjanje sistem *ukrućuje*.

Prednapinjanjem se mogu stabilizirati samo trenutačni mehanizmi, to jest mehanizmi u kojima su mogući samo neizmjereno mali pomaci (takvi se mehanizmi stoga nazivaju i *infinitesimalnima*). Ti su sistemi ujedno statički neodređeni — sile prednapinjanja sustav su sila u unutarnjoj ravnoteži.

Mreže užadi takvi su sistemi, pa ih prednapon stabilizira. U prednapetim mrežama užadi svi su štapovi sistema, dakako, vlačni. Štoviše, prednaponske vlačne sile moraju biti dovoljno velike da se ni pod kakvim opterećenjem u nekom štapu ne pojavi tlačna sila (pa i strože, da vlačna sila ni u jednom štapu ne iščezne).

Zadamo li vrijednosti prednaponskih sila u užadi, u sustavu jednadžbi ravnoteže (237) u odjeljku 6.1.1. nepoznanice će biti koordinate čvorova — oblik je prednapete mreže određen uvjetima ravnoteže, te se u većini slučajeva ne može zadati po volji; oblikovanje mreže traženje je sustava sila u štapovima sistema koje su u (unutarnjoj) ravnoteži. No, ako su u jednadžbama ravnoteže nepoznanice koordinate čvorova, jednadžbe su nelinearne — nepoznanice su i u nazivnicima razlomaka, k tome još kvadrirane i korjenovane:

$$\sum_{j \in \mathcal{N}_i} S_{\{i,j\}} \frac{x_j - x_i}{\sqrt{(x_j - x_i)^2 + (y_j - y_i)^2 + (z_j - z_i)^2}} = 0,$$

$$\sum_{j \in \mathcal{N}_i} S_{\{i,j\}} \frac{y_j - y_i}{\sqrt{(x_j - x_i)^2 + (y_j - y_i)^2 + (z_j - z_i)^2}} = 0,$$

$$\sum_{j \in \mathcal{N}_i} S_{\{i,j\}} \frac{z_j - z_i}{\sqrt{(x_j - x_i)^2 + (y_j - y_i)^2 + (z_j - z_i)^2}} = 0.$$

Dva su postupka nalaženja oblika prednapetih mreža užadi, Newton–Raphsonov postupak i (više-koračna) metoda gustoća sila, obrađena u poglavlju 5., *Prednapete gipke konstrukcije od užadi kao uvod u geometrijsku nelinearnost*, skripata *Građevna statika 2. Predavanja*, dostupnih na adresi <http://master.grad.hr/nastava/gs/gs2/gs2.pdf>.

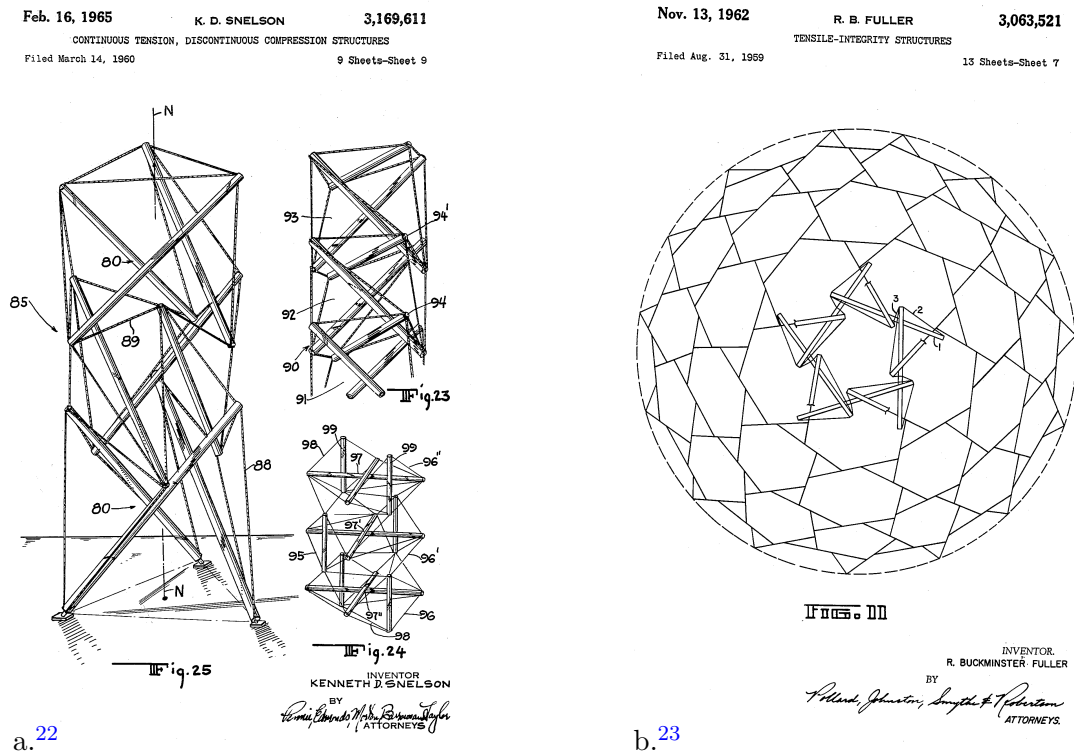
6.4. Prednapeti vlačno–tlačni sistemi zglobnih štapova

[T]he 206 bones that constitute our skeleton are pulled up against the force of gravity and stabilized in a vertical form by the pull of tensile muscles, tendons and ligaments (similar to the cables in Snelson's sculptures). In other words, in the complex tensegrity structure inside every one of us, bones are the compression struts, and muscles, tendons and ligaments are the tension-bearing members.

Donald E. Ingber: *The Architecture of Life*

Sistemi o kojima će biti riječi o ovome odjeljku obično se u literaturi (ne samo onoj na engleskom jeziku) nazivaju *tensegrity*. Riječ *tensegrity* nastala je kraćenjem i povezivanjem riječi sklopa *tensile integrity*: *tens(ile int)egrity* → *tensegrity*.

Ti se sistemi obično definiraju kao sklopovi nepovezanih tlačnih elemenata u povezanoj mreži vlačnih elemenata: naziv je patenta Kennetha Snelsona *Continuous tension, discontinuous compression structures* [US Patent 3,169,611, 1960] (slika 119.a.: stranica iz patenta), a Buckminster Fuller slikovito govori o »otocima tlaka u moru vlaka« (»compression elements become small islands in a sea of tension«) [*Tensile-integrity structures*. US Patent 3,063,521, 1962] (slika b.: stranica iz patenta).



Slika 119.

²² Preuzeto sa stranice <https://patents.google.com/patent/US3169611>.

²³ Preuzeto sa stranice <https://patents.google.com/patent/US3063521>.

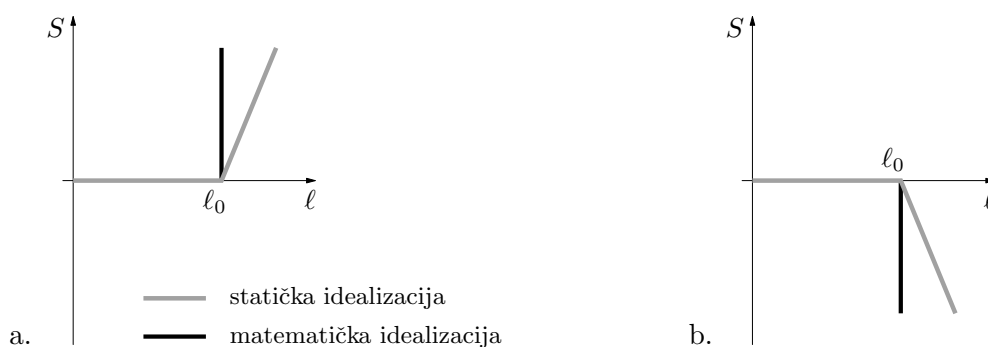
Iako kabeli neprekinuto »teku« preko točkaka u kojima se križaju s drugim kabelima i u kojima su spojeni s krajevima tlačnih štapova, odsječci se kabala između takvih dviju točkaka modeliraju kao zglobni štapovi, a vlastita se težina kabala i tlačnih štapova zanemaruje.

Neobično je obilježje prednapetih vlačno–tlačnih sistema to da se najčešće u njihovu oblikovanju i proračunu uzima da ne sadrže podlogu, tako da skupovi sustava pomakā mehanizama uključuju šest neovisnih pomaka krutoga tijela, iako bez prednapona ti sistemi nisu kruta tijela.

U prednapetim mrežama kabala svi su štapovi vlačni. U prednapetim vlačno–tlačnim sistemima štapovi se dijele u vlačne i tlačne. Vlačne ćemo štapove zvati kabelima (iako je riječ o odsječcima kabala), a tlačne razuporama. Kabeli mogu preuzeti samo vlačne sile, a razupore samo tlačne.

Neka je početna duljina kabala ili razupore ℓ_0 . Ako čvor i kabala leži u točki \mathbf{p}_i , a čvor j u točki \mathbf{p}_j , i ako je udaljenost točkaka \mathbf{p}_i i \mathbf{p}_j manja od ℓ_0 , sila u kabelu iščezava. Isto tako, ako je čvor i razupore u točki \mathbf{p}_i , a čvor j u točki \mathbf{p}_j , i ako je udaljenost tih točkaka veća od ℓ_0 , sila u razupori iščezava. Pod djelovanjem vlačnih sila kabeli će se produljiti (slika 120.a., statička idealizacija; uzet ćemo da je odnos vrijednosti sile i promjene duljine linearan), dok će se pod djelovanjem tlačnih sila razupore skratiti (slika b.), pa je

$$\begin{aligned} \text{za kabele} \quad S > 0 \text{ ako je } \|\mathbf{p}_i - \mathbf{p}_j\| \geq \ell_0 \quad \& \quad S = 0 \text{ ako je } \|\mathbf{p}_i - \mathbf{p}_j\| < \ell_0, \\ \text{za štapove} \quad S < 0 \text{ ako je } \|\mathbf{p}_i - \mathbf{p}_j\| \leq \ell_0 \quad \& \quad S = 0 \text{ ako je } \|\mathbf{p}_i - \mathbf{p}_j\| > \ell_0. \end{aligned}$$



Slika 120.

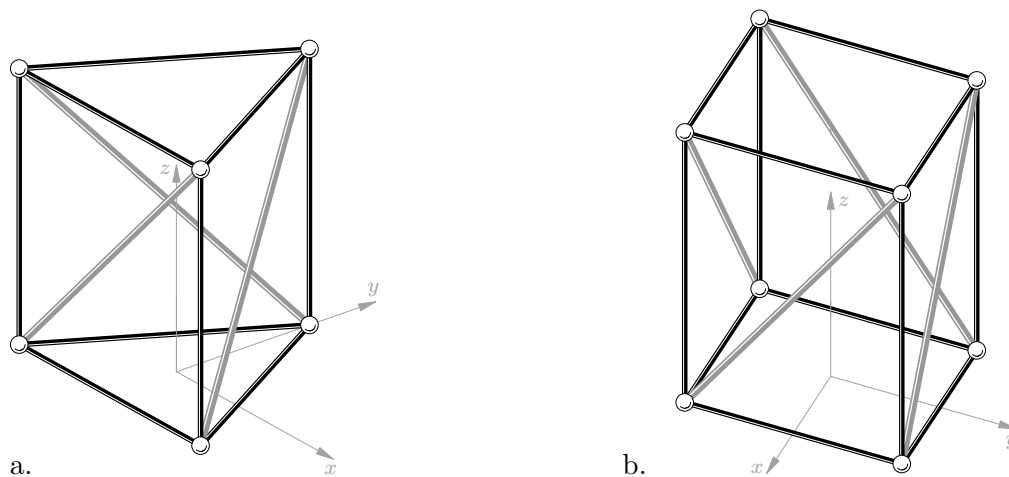
Uzmemo li da su im krutosti neizmjerne, kabeli ne mogu postati dulji, a razupore kraće (slika 120., matematička idealizacija), pa je

$$\begin{aligned} \text{za kabele} \quad S > 0 \text{ ako je } \|\mathbf{p}_i - \mathbf{p}_j\| = \ell_0 \quad \& \quad S = 0 \text{ ako je } \|\mathbf{p}_i - \mathbf{p}_j\| < \ell_0, \\ \text{za štapove} \quad S < 0 \text{ ako je } \|\mathbf{p}_i - \mathbf{p}_j\| = \ell_0 \quad \& \quad S = 0 \text{ ako je } \|\mathbf{p}_i - \mathbf{p}_j\| > \ell_0; \end{aligned}$$

pri duljini ℓ_0 kabeli mogu preuzeti bilo koju vlačnu, a razupore bilo koju tlačnu silu.

6.4.1. Nalaženje oblika

Trozglobni je ravninski sistem, znamo, geometrijski nepromjenjiv i statički određen . . . gotovo uvijek. U posebnom, singularnom slučaju u kojem su sva tri zgloba na pravcu sistem je trenutačni mehanizam i, za sile koje može uravnotežiti, statički neodređen. U prethodnom smo odjeljku pokazali da taj sistem prednapinjanjem možemo ukrutiti.



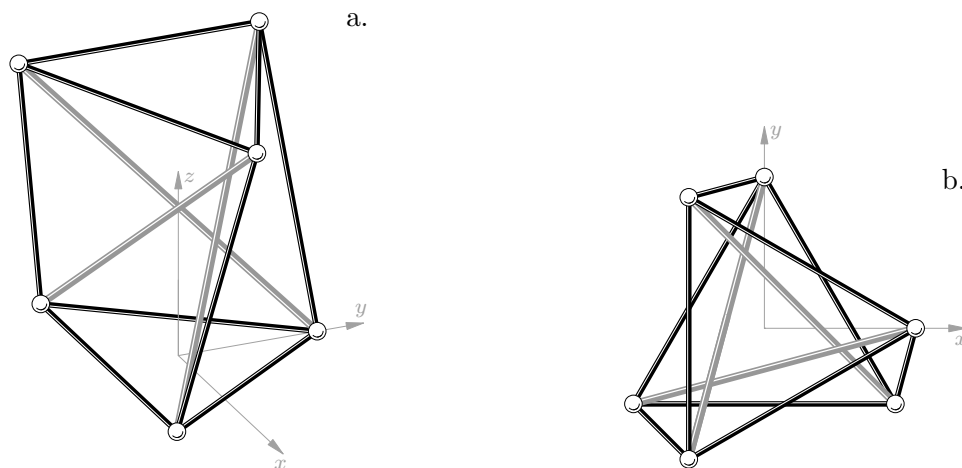
Slika 121.

Najmanji je mogući broj stupnjeva slobode pravilnoga uspravnog trostranog prizmatičnog sistema prikazanoga na slici 121.a. $m_{\min} = 3 \cdot 6 - 12 = 6$. Linearnoalgebarska analize njegove ravnotežne matrice pokazuje da jezgra te matrice ne postoji, pa je broj neovisnih sustava pomakā mehanizama $m = m_{\min} = 6$. Budući da je sistem odvojen od podloge, tih je šest neovisnih sustava pomakā šest neovisnih pomaka krutoga tijela, pa možemo reći da je sistem »iznutra« geometrijski nepromjenjiv. »Unutarnja« geometrijska nepromjenjivost sistema sa statičkoga gledišta znači da sile u njegovim štapovima mogu uravnotežiti bilo koji statički neutralan sustav vanjskih sila²⁴. Kako jezgra ravnotežne matrice ne postoji, ne postoje sustavi sila u štapovima u unutarnjoj ravnoteži, pa je sistem i statički određen — vrijednosti sila u štapovima koje uravnotežuju uravnotežive vanjske sile mogu se odrediti rješavanjem sustava jednadžbi ravnoteže.

Kao što postoji singularna konfiguracija trozglobnoga sistema koja je trenutačni statički neodređeni mehanizam, tako postoji i sistem zglobnih štapova s topologijom jednakom topologiji trostranoga prizmatičnog sistema koji je trenutačni statički neodređeni mehanizam. Taj singularni sistem nije prizmatičan, iako je uspravan i, u stanovitom smislu, pravilan, a nastaje zaokretanjem gornje osnovice prizme oko osi koja prolazi središtima donje i gornje osnovice za jedan posve određen kut (slika 122.a. aksonometrijski prikaz, b. tlocrt); zaokrene li se gornja osnovica za bilo koji drugi kut, sistem ostaje iznutra geometrijski nepromjenjivim i statički određenim. Statička neodređenost singularnoga

²⁴ Sustav je vanjskih sila statički neutralan ako njihov zbroj iščezava i ako iščezava zbroj njihovih momenata odnosu na bilo koju točku. (Ako na sistem djeluje sustav sila koji nije statički neutralan, uzrokovat će neku od linearnih kombinacija neovisnih pomaka krutoga tijela.)

sistema znači da postoji sustav sila u štapovima u unutarnjoj ravnoteži koji bi mogao biti sustav prednaponskih sila koje će stabilizirati trenutačni mehanizam. Riječ je, prema tome, o dva zadatka: prvome, pronaći singularni sistem i, drugome, utvrditi stabiliziraju li ga sile prednapinjanja. Ograničit ćemo se na prvi zadatak, ali ćemo ga prije toga malo poopćiti.



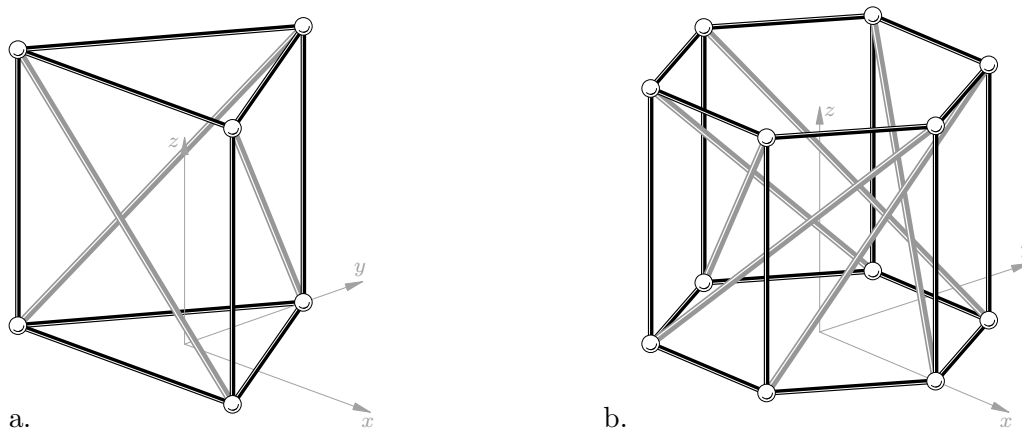
Slika 122.

Najmanji je mogući broj stupnjeva slobode pravilnoga uspravnog četverostranog prizmatičnog sistema sa slike 121.b. $m_{\min} = 3 \cdot 8 - 16 = 8$. Ni njegova ravnotežna matrica nema jezgre, pa je $m = m_{\min} = 8$, tako da uz šest neovisnih pomaka krutoga tijela postoje dva neovisna »unutarnja« sustava pomakā mehanizama — četverostrani je prizmatični sistem i iznutra geometrijski promjenjiv. Singularni sistem koji nastaje zaokretanjem gornje osnovice imat će i treći neovisni unutarnji sustav pomakā mehanizama. Sustav sila u unutarnjoj ravnoteži trebao bi istodobno stabilizirati sva tri neovisna unutarnja mehanizma. Jednostavan je ravninski analogon toga problema četverozglobni sistem (slika 113.) koji je mehanizam s jednim stupnjem slobode. Singularna konfiguracija u kojoj su sva četiri zgloba na pravcu (slika 118.a.) trenutačni je mehanizam s dva stupnja slobode i jednim sustavom sila u unutarnjoj ravnoteži koje kao sile prednapinjanja stabiliziraju oba neovisna mehanizma.

U stranicama gornje i donje osnovice singularnoga sistema koji nastaje zaokretanjem gornje osnovice pravilnoga uspravnog prizmatičnog sistema sile sustava sila u unutarnjoj ravnoteži bit će vlačne; vlačne će biti i sile u štapovima koji su bili bočni bridovi pobočki prizmatičnoga sistema, dok će u štapovima koji su bili dijagonale pobočki sile biti tlačne.²⁵ Prema tome, u singularnom sistemu prikazanom na slici 122. crni štapovi mogu biti kabeli, a sivi štapovi razupore. Iako takvi singularni sistema nemaju oblik prizmi (»pobočke« su vitoperi četverokuti), zbog zamišljenoga načina nastanka zaokretanjem gornje osnovice ipak ćemo ih nazivati *prizmatičnim tensegrityjima*. Broj vrhova osnovice prizme označit ćemo s v , pa će sistem biti v -strani prizmatični *tensegrity*. Dodat ćemo još jedno poopćenje:

²⁵ Promijenimo li predznake svim silama, dobiveni će sustav sila također biti u ravnoteži, ali će samo za opisani sustav sila postojati »otoci tlaka u moru vlaka«.

Svaki je čvor donje osnovice prizmatičnih sistema na slici 121. spojen s dva susjedna čvora gornje osnovice, crnim štapom koji je vertikalni brid pobočke i sivim štapom koji je njezina dijagonala. U poopćenju sivi štap ne mora biti dijagonala pobočke, nego može biti spojen s nekim drugim čvorom gornje osnovice. Broj čvorova (povećan za jedan) između čvorova gornje osnovice koji su spojeni s jednim čvorom donje, pri obilaženju u smislu suprotnom od smisla vrtnje kazaljke na satu (gledano odozgo), označit ćemo s j . Primjerice, za oba je sistema na slici 121. $j = 1$, dok je za sisteme na slici 123. $j = 2$.



Slika 123.

Zaokrenemo li gornju osnovicu za kut ϑ (slika 124.a.), čvor j će iz točke s koordinatama $(r, 0, h)$ preći u točku $\mathbf{p}_j = (r \cos \vartheta, r \sin \vartheta, h)$, a čvor k iz točke s koordinatama $(r \cos 2\pi j/v, r \sin 2\pi j/v, h)$ u točku $\mathbf{p}_k = (r \cos (2\pi j/v + \vartheta), r \sin (2\pi j/v + \vartheta), h)$.

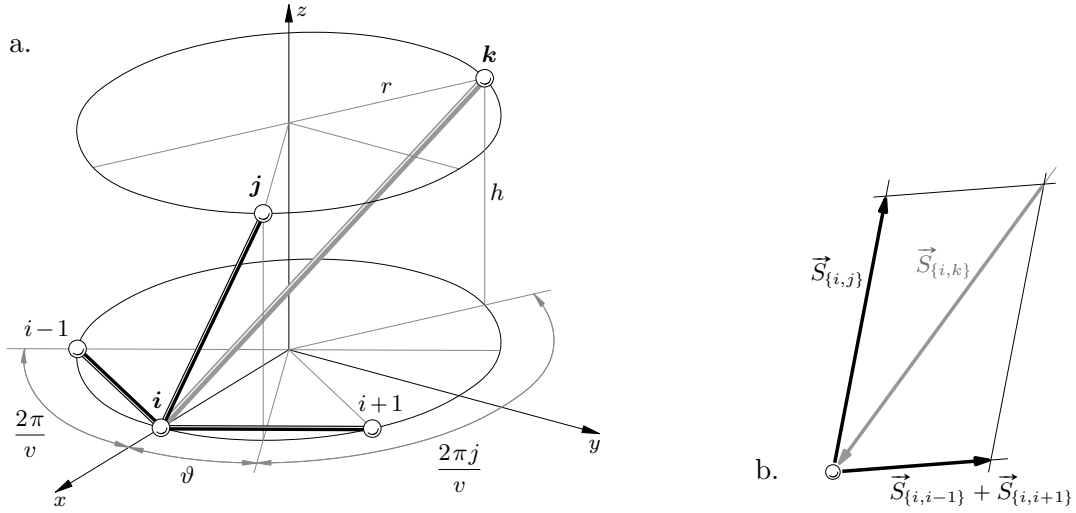
Pretpostavit ćemo da je kut ϑ takav da se sistem pretvorio u trenutačni mehanizam u kojem može postojati sustav sila u štapovima u unutarnjoj ravnoteži. Sistem je rotacijski simetričan, pa će vrijednosti sila u istovrsnim štapovima biti međusobno jednake: u štapovima donje osnovice, u štapovima gornje osnovice, u kosim bočnim bridovima »pobočki«, u dijagonalama.

U jednadžbama ravnoteže projekcija sila koje djeluju na čvor i na osi y i z pojavljuju se samo sile u štapovima $\{i, j\}$ i $\{i, k\}$ [zašto?]:

$$\begin{aligned} \frac{y_j - y_i}{\ell_{\{i,j\}}} S_{\{i,j\}} + \frac{y_k - y_i}{\ell_{\{i,k\}}} S_{\{i,k\}} &= 0, \\ \frac{z_j - z_i}{\ell_{\{i,j\}}} S_{\{i,j\}} + \frac{z_k - z_i}{\ell_{\{i,k\}}} S_{\{i,k\}} &= 0. \end{aligned} \tag{269}$$

Uvedemo li gustoće sila $q_{\{i,\cdot\}} = S_{\{i,\cdot\}}/\ell_{\{i,\cdot\}}$, jednadžbe prelaze u

$$\begin{aligned} q_{\{i,j\}} (y_j - y_i) + q_{\{i,k\}} (y_k - y_i) &= 0, \\ q_{\{i,j\}} (z_j - z_i) + q_{\{i,k\}} (z_k - z_i) &= 0 \end{aligned} \tag{270}$$



Slika 124.

i, po uvrštavanju koordinata točkaka $\mathbf{p}_i = (r, 0, 0)$, \mathbf{p}_j i \mathbf{p}_k ,

$$q_{\{i,j\}} r \sin \vartheta + q_{\{i,k\}} r \sin \left(\frac{2\pi j}{v} + \vartheta \right) = 0, \quad (271)$$

$$q_{\{i,j\}} h + q_{\{i,k\}} h = 0.$$

Iz druge je jednadžbe $q_{\{i,j\}} = -q_{\{i,k\}}$, pa prva prva prelazi u

$$q_{\{i,j\}} r \left[\sin \vartheta - \sin \left(\frac{2\pi j}{v} + \vartheta \right) \right] = 0.$$

Slijedi

$$\sin \vartheta - \sin \left(\vartheta + \frac{2\pi j}{v} \right) = 0.$$

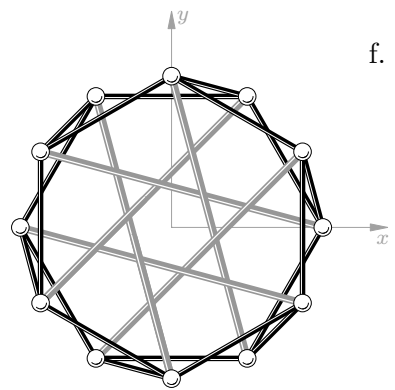
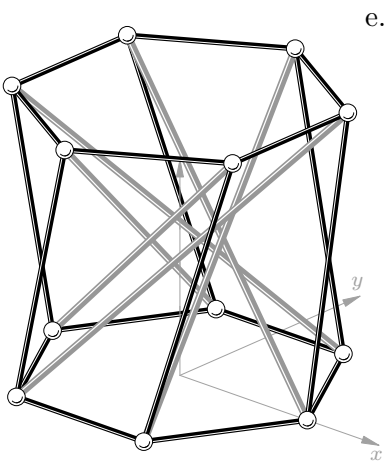
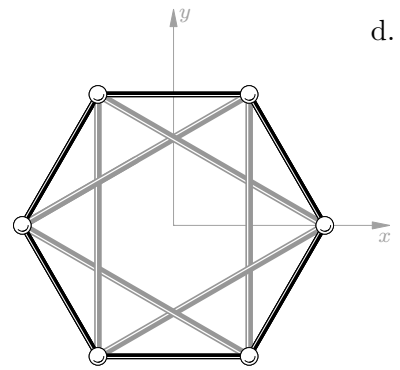
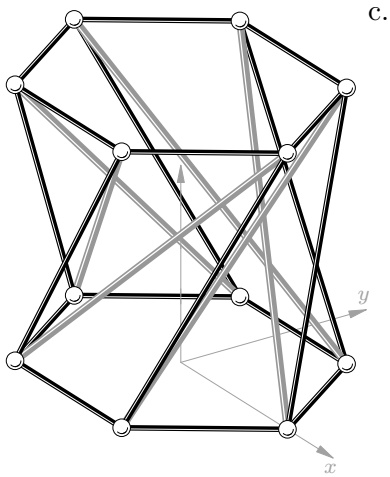
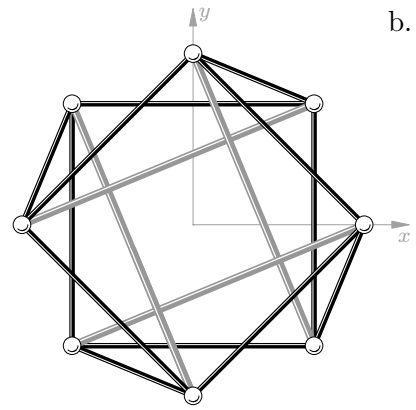
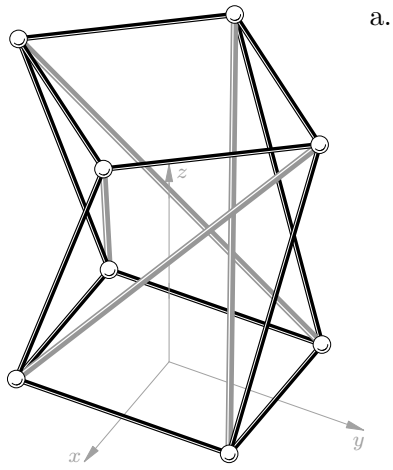
Rješenje je te jednadžbe

$$\vartheta = \pi \left(\frac{1}{2} - \frac{j}{v} \right), \quad (272)$$

pa su, primjerice,

v	j	ϑ	slike
3	1	$\pi/6 = 30^\circ$	122.a. i b.
4	1	$\pi/4 = 45^\circ$	125.a. i b.
6	1	$\pi/3 = 60^\circ$	125.c. i d.
6	2	$\pi/6 = 30^\circ$	125.e. i f.

Budući da je $q_{\{i,j\}} = -q_{\{i,k\}}$, sile u štapovima $\{i, j\}$ i $\{i, k\}$ suprotnih su predznaka. Uzmemo li da je sila u štapu $\{i, j\}$ vlačna, a sila u štapu $\{i, k\}$ tlačna, sile u štapovima $\{i, i-1\}$ i $\{i, i+1\}$ bit će vlačne: vrijednosti su sila u ta dva štapa jednake, pa je rezultanta tih sila na simetrali kuta koji zatvaraju osi štapova, u našem slučaju na osi x ;



Slika 125.

da bi čvor i bio u ravnoteži, os x i osi štapova $\{i, j\}$ i $\{i, k\}$ moraju biti u jednoj ravnini, a odnos je sila u toj ravnini skiciran na slici 124.b. Prema tome, crni štapovi u sistemima na slikama 122. i 125. mogu biti kabeli, a sivi razupore.

6.4.2. Metoda gustoća sila

Linearizirani sustav jednadžbi ravnoteže izražen s pomoću gustoća sila,

$$\begin{aligned} \sum_{j \in \mathcal{N}_i} q_{\{i,j\}} (x_j - x_i) &= 0, \\ \sum_{j \in \mathcal{N}_i} q_{\{i,j\}} (y_j - y_i) &= 0, \\ \sum_{j \in \mathcal{N}_i} q_{\{i,j\}} (z_j - z_i) &= 0, \quad i = 1, \dots, n_f, \end{aligned} \tag{273}$$

raspao se u tri neovisna sustava s nepoznicama x_i , y_i i z_i . Koeficijenti su uz nepoznanice s istim indeksom i u ta tri sustava jednake, pa će, napišemo li ih u matricnom obliku, sustavi imati jednake matrice sustava:

$$\begin{aligned} \mathbf{Q} \mathbf{x} &= \mathbf{0}, \\ \mathbf{Q} \mathbf{y} &= \mathbf{0}, \\ \mathbf{Q} \mathbf{z} &= \mathbf{0}. \end{aligned} \tag{274}$$

Komponente su matrice gustoća sila \mathbf{Q}

$$q_{i,j} = \begin{cases} \sum_{k \in \mathcal{N}_i} q_{\{i,k\}} & \text{za } i = j, \\ -q_{\{i,j\}} & \text{za } i \neq j \text{ ako su čvorovi } i \text{ i } j \text{ povezani,} \\ 0 & \text{za } i \neq j \text{ ako čvorovi } i \text{ i } j \text{ nisu povezani.} \end{cases} \tag{275}$$

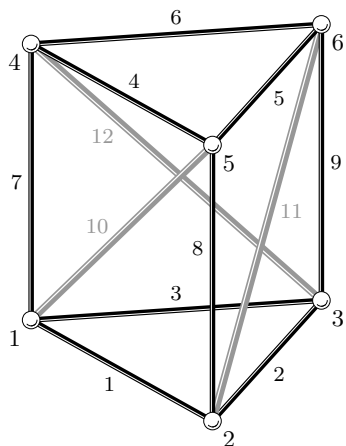
Lako je vidjeti da je zbroj komponenata u svakom retku matrice \mathbf{Q} jednak nuli (dijagonalna je komponenta jednaka zbroju ostalih s promijenjenim predznacima), što znači da su njezini stupci linearno zavisni i da joj je jezgra barem jednodimenzionalna. (Kako je matrica simetrična, nuli je jednak i zbroj komponenata u svakom njezinom stupcu.)

Prednapeta mreža užadi ima ležajne čvorove. Za te se čvorove ne sastavljaju jednadžbe ravnoteže, pa u matrici \mathbf{Q} mreže užadi nema odgovarajućih redaka. Poznate koordinate ležajnih čvorova, pomnožene gustoćama sila u njim priključenih štapova, prelaze na desne strane jednadžbi, pa matrica \mathbf{Q} nema ni odgovarajućih stupaca. Zbrojevi koeficijenata u recima stoga nisu jednaki nuli. Uz to, gustoće su sila svih štapova mreže užadi pozitivne, pa je matrica \mathbf{Q} mreže užadi pozitivno definitna i, time, regularna, te sustav jednadžbi, koji nije homogen (koordinate ležajnih čvorova), ima netrivialno rješenje, i to samo jedno.²⁶

²⁶ Primjena metode gustoće sila u nalaženju oblika prednapetih mreža užadi obrađena je u odjeljku 5.10. skripata *Gradjevna statika 2. Predavanja* (<http://master.grad.hr/nastava/g2/g2.pdf>).

Sustavi su jednadžbi (274) homogeni. Rješenja homogenih sustava jednadžbi u jezgri su njihovih matrica. Rekli smo već da je jezgra matrice $\mathbf{\Omega}$ *tensegrityja* barem jednodimenzionalna. Jedan je od vektora jezgre vektor sve komponente kojega su jedinice, $\mathbf{j}_1 = [1 \ 1 \ 1 \ \dots \ 1 \ 1]^T$. No, za suvislo rješenje jednodimenzionalna jezgra nije dovoljna.

Odaberemo li za kabele i razupore trostranoga prizmatičnog *tensegrityja* topologija kojega je (ali ne i konfiguracija), s oznakama čvorova, kabela i razupora, prikazana na slici 126. »slučajne« gustoće sila (za kabele pozitivne, za razupore negativne), vrlo je vjerojatno da će matrica $\mathbf{\Omega}$ imati jednodimenzionalnu jezgru.



Slika 126.

Primjerice, za

$$\mathbf{q}_1 = [1 \ 2 \ 3 \ 4 \ 5 \ 6 \ 7 \ 8 \ 9 \ -10 \ -11 \ -12]^T,$$

matrica je gustoća sila

$$\mathbf{\Omega}_1 = \begin{bmatrix} 1 & -1 & -3 & -7 & 10 & 0 \\ -1 & 0 & -2 & 0 & -8 & 11 \\ -3 & -2 & 2 & 12 & 0 & -9 \\ -7 & 0 & 12 & 5 & -4 & -6 \\ 10 & -8 & 0 & -4 & 7 & -5 \\ 0 & 11 & -9 & -6 & -5 & 9 \end{bmatrix}.$$

I zaista, njezina je jezgra jednodimenzionalna, s baznim vektorom

$$\mathbf{j}_{1,1} = [1 \ 1 \ 1 \ 1 \ 1 \ 1]^T.$$

Sustavi (274) imaju ∞^1 rješenja, vektor $\mathbf{j}_{1,1}$ pomnožen nekim, bilo kojim realnim brojem:

$$\begin{aligned} \mathbf{x}_1 &= a \mathbf{j}_{1,1} = [a \ a \ a \ a \ a \ a]^T, \\ \mathbf{y}_1 &= b \mathbf{j}_{1,1} = [b \ b \ b \ b \ b \ b]^T, \\ \mathbf{z}_1 &= c \mathbf{j}_{1,1} = [c \ c \ c \ c \ c \ c]^T. \end{aligned}$$

Svi čvorovi »tensegrityja« padaju u jednu točku:

$$\mathbf{p}_1 = \mathbf{p}_2 = \mathbf{p}_3 = \mathbf{p}_4 = \mathbf{p}_5 = \mathbf{p}_6 = (a, b, c);$$

to, doduše, može biti bilo koja točka prostora (svaku koordinatu možemo odabrati na ∞^1 načina, pa mogućih točaka ∞^3).

Kao drugi pokušaj, potaknuti simetrijom sistema, odabrat ćemo jednake, ali još uvijek »slučajne«, gustoće sila u svim kabelima gornje i donje osnovice te u bočnim kabelima i razuporama:

$$\mathbf{q}_2 = [1 \ 1 \ 1 \ 1 \ 1 \ 1 \ 3 \ 3 \ 3 \ -3 \ -3 \ -3]^T.$$

Matrica je gustoća sila sada

$$\mathbf{\Omega}_2 = \begin{bmatrix} 2 & -1 & -1 & -3 & 3 & 0 \\ -1 & 2 & -1 & 0 & -3 & 3 \\ -1 & -1 & 2 & 3 & 0 & -3 \\ -3 & 0 & 3 & 2 & -1 & -1 \\ 3 & -3 & 0 & -1 & 2 & -1 \\ 0 & 3 & -3 & -1 & -1 & 2 \end{bmatrix};$$

jezgra joj je dvodimenzionalna, s baznim vektorima

$$\mathbf{j}_{2,1} = [1 \ 1 \ 1 \ 0 \ 0 \ 0]^T,$$

$$\mathbf{j}_{2,2} = [0 \ 0 \ 0 \ 1 \ 1 \ 1]^T.$$

(Lako je vidjeti da je i vektor $\mathbf{j}_{1,1} = [1 \ 1 \ 1 \ 1 \ 1 \ 1]^T$ u jezgri: $\mathbf{j}_{1,1} = \mathbf{j}_{2,1} + \mathbf{j}_{2,2}$.)
Rješenja sustavā (274) linearne su kombinacije baznih vektora:

$$\mathbf{x}_2 = a_1 \mathbf{j}_{2,1} + a_2 \mathbf{j}_{2,2} = [a_1 \ a_1 \ a_1 \ a_2 \ a_2 \ a_2]^T,$$

$$\mathbf{y}_2 = b_1 \mathbf{j}_{2,1} + b_2 \mathbf{j}_{2,2} = [b_1 \ b_1 \ b_1 \ b_2 \ b_2 \ b_2]^T,$$

$$\mathbf{z}_2 = c_1 \mathbf{j}_{2,1} + c_2 \mathbf{j}_{2,2} = [c_1 \ c_1 \ c_1 \ c_2 \ c_2 \ c_2]^T;$$

svaki sustav ima ∞^2 rješenja. Ni ovaj »tensegrity« nije pretjerano zanimljiv: tri su njegova čvora pala u jednu, a tri u drugu točku:

$$\mathbf{p}_1 = \mathbf{p}_2 = \mathbf{p}_3 = (a_1, b_1, c_1),$$

$$\mathbf{p}_4 = \mathbf{p}_5 = \mathbf{p}_6 = (a_2, b_2, c_2);$$

te se dvije točke mogu i poklopiti ($a_1 = a_2$ itd.). U prostoru ima ∞^6 parova točaka.

Treći pokušaj, uz malo varanja (pogled na rješenje u prethodnom odjeljku, ali ipak ne u cijelosti prepisano):

$$\mathbf{q}_3 = [2 \ 1 \ 1 \ 1 \ 1 \ 1 \ \sqrt{3} \ \sqrt{3} \ \sqrt{3} \ -\sqrt{3} \ -\sqrt{3} \ -\sqrt{3}]^T.$$

Matrica gustoća sila

$$\mathbf{Q}_3 = \begin{bmatrix} 3 & -2 & -1 & -\sqrt{3} & \sqrt{3} & 0 \\ -2 & 3 & -1 & 0 & -\sqrt{3} & \sqrt{3} \\ -1 & -1 & 2 & \sqrt{3} & 0 & -\sqrt{3} \\ -\sqrt{3} & 0 & \sqrt{3} & 2 & -1 & -1 \\ \sqrt{3} & -\sqrt{3} & 0 & -1 & 2 & -1 \\ 0 & \sqrt{3} & -\sqrt{3} & -1 & -1 & 2 \end{bmatrix}$$

ima trodimenzionalnu jezgru s baznim vektorima

$$\begin{aligned} \mathbf{j}_{3,1} &= [1 \ 1 \ 1 \ 0 \ 0 \ 0]^T, \\ \mathbf{j}_{3,2} &= [\sqrt{3} \ \sqrt{3} \ 0 \ 2 \ 1 \ 0]^T, \\ \mathbf{j}_{3,3} &= [-\sqrt{3} \ -\sqrt{3} \ 0 \ -1 \ 0 \ 1]^T. \end{aligned}$$

[Dokažite da je vektor $\mathbf{j}_{1,1}$ u jezgri!] Rješenja su sustavā (274)

$$\begin{aligned} \mathbf{x}_3 &= a_1 \mathbf{j}_{3,1} + a_2 \mathbf{j}_{3,2} + a_3 \mathbf{j}_{3,3} \\ &= [a_1 + a_2\sqrt{3} - a_3\sqrt{3} \quad a_1 + a_2\sqrt{3} - a_3\sqrt{3} \quad a_1 \quad a_2 \cdot 2 - a_3 \quad a_2 \quad a_3]^T, \end{aligned}$$

$$\begin{aligned} \mathbf{y}_3 &= b_1 \mathbf{j}_{3,1} + b_2 \mathbf{j}_{3,2} + b_3 \mathbf{j}_{3,3} \\ &= [b_1 + b_2\sqrt{3} - b_3\sqrt{3} \quad b_1 + b_2\sqrt{3} - b_3\sqrt{3} \quad b_1 \quad b_2 \cdot 2 - b_3 \quad b_2 \quad b_3]^T, \end{aligned}$$

$$\begin{aligned} \mathbf{z}_3 &= c_1 \mathbf{j}_{3,1} + c_2 \mathbf{j}_{3,2} + c_3 \mathbf{j}_{3,3} \\ &= [c_1 + c_2\sqrt{3} - c_3\sqrt{3} \quad c_1 + c_2\sqrt{3} - c_3\sqrt{3} \quad c_1 \quad c_2 \cdot 2 - c_3 \quad c_2 \quad c_3]^T. \end{aligned}$$

[Koliko svaki sustav ima rješenja?] Točke u kojima su čvorovi 3, 5 i 6 možemo odabrati po volji:

$$\begin{aligned} \mathbf{p}_3 &= (a_1, b_1, c_1), \\ \mathbf{p}_5 &= (a_2, b_2, c_2), \\ \mathbf{p}_6 &= (a_3, b_3, c_3), \end{aligned}$$

dok su točke u kojima su ostali čvorovi njihove linearne kombinacije:

$$\begin{aligned} \mathbf{p}_1 &= \mathbf{p}_3 + \sqrt{3} \mathbf{p}_5 - \sqrt{3} \mathbf{p}_6, \\ \mathbf{p}_2 &= \mathbf{p}_3 + \sqrt{3} \mathbf{p}_5 - \sqrt{3} \mathbf{p}_6, \\ \mathbf{p}_4 &= 2 \mathbf{p}_5 - \mathbf{p}_6. \end{aligned}$$

Tri točke određuju ravninu. Njihove linearne kombinacije leže u toj ravnini. Dobiveni je *tensegrity*, prema tome, ravninski sistem (a uz to su još i \mathbf{p}_1 i \mathbf{p}_2 ista točka).

Četvrti pokušaj, ponovno uz malo varanja (pogled na rješenje u prethodnom odjeljku, sada u cijelosti prepisano):

$$\mathbf{q}_4 = [1 \ 1 \ 1 \ 1 \ 1 \ 1 \ \sqrt{3} \ \sqrt{3} \ \sqrt{3} \ -\sqrt{3} \ -\sqrt{3} \ -\sqrt{3}]^T.$$

Matrica

$$\mathbf{\Omega}_4 = \begin{bmatrix} 2 & -1 & -1 & -\sqrt{3} & \sqrt{3} & 0 \\ -1 & 2 & -1 & 0 & -\sqrt{3} & \sqrt{3} \\ -1 & -1 & 2 & \sqrt{3} & 0 & -\sqrt{3} \\ -\sqrt{3} & 0 & \sqrt{3} & 2 & -1 & -1 \\ \sqrt{3} & -\sqrt{3} & 0 & -1 & 2 & -1 \\ 0 & \sqrt{3} & -\sqrt{3} & -1 & -1 & 2 \end{bmatrix}$$

ima četverodimenzionalnu jezgru bazni vektori koje su

$$\begin{aligned} \mathbf{j}_{4,1} &= [1 \ 1 \ 1 \ 0 \ 0 \ 0]^T, \\ \mathbf{j}_{4,2} &= \left[\frac{2\sqrt{3}}{3} \ \frac{\sqrt{3}}{3} \ 0 \ 1 \ 0 \ 0 \right]^T, \\ \mathbf{j}_{4,3} &= \left[-\frac{\sqrt{3}}{3} \ \frac{\sqrt{3}}{3} \ 0 \ 0 \ 1 \ 0 \right]^T, \\ \mathbf{j}_{4,4} &= \left[-\frac{\sqrt{3}}{3} \ -\frac{2\sqrt{3}}{3} \ 0 \ 0 \ 0 \ 1 \right]^T, \end{aligned}$$

pa su rješenja sustavā (274)

$$\begin{aligned} \mathbf{x}_4 &= a_1 \mathbf{j}_{4,1} + a_2 \mathbf{j}_{4,2} + a_3 \mathbf{j}_{4,3} + a_4 \mathbf{j}_{4,4} \\ &= \begin{bmatrix} a_1 + a_2 \frac{2\sqrt{3}}{3} - a_3 \frac{\sqrt{3}}{3} - a_4 \frac{\sqrt{3}}{3} \\ a_1 + a_2 \frac{\sqrt{3}}{3} + a_3 \frac{\sqrt{3}}{3} - a_4 \frac{2\sqrt{3}}{3} \\ a_1 & a_2 & a_3 & a_4 \end{bmatrix}^T, \end{aligned}$$

$$\mathbf{y}_4 = b_1 \mathbf{j}_{4,1} + b_2 \mathbf{j}_{4,2} + b_3 \mathbf{j}_{4,3} + b_4 \mathbf{j}_{4,4} = \dots,$$

$$\mathbf{z}_4 = c_1 \mathbf{j}_{4,1} + c_2 \mathbf{j}_{4,2} + c_3 \mathbf{j}_{4,3} + c_4 \mathbf{j}_{4,4} = \dots$$

[Dokažite da je vektor $\mathbf{j}_{1,1}$ u jezgri! Koliko svaki sustav ima rješenja? Napišite komponente rješenjā \mathbf{y}_4 i \mathbf{z}_4 !] Po volji možemo odabrati točke u kojima su čvorovi 3, 4, 5 i 6:

$$\mathbf{p}_3 = (a_1, b_1, c_1),$$

$$\mathbf{p}_4 = (a_2, b_2, c_2),$$

$$\mathbf{p}_5 = (a_3, b_3, c_3),$$

$$\mathbf{p}_6 = (a_4, b_4, c_4);$$

točke u kojima su čvorovi 1 i 2 njihove su linearne kombinacije:

$$\mathbf{p}_1 = \mathbf{p}_3 + \frac{2\sqrt{3}}{3} \mathbf{p}_4 - \frac{\sqrt{3}}{3} \mathbf{p}_5 - \frac{\sqrt{3}}{3} \mathbf{p}_6,$$

$$\mathbf{p}_2 = \mathbf{p}_3 + \frac{\sqrt{3}}{3} \mathbf{p}_4 + \frac{\sqrt{3}}{3} \mathbf{p}_5 - \frac{2\sqrt{3}}{3} \mathbf{p}_6.$$

Odaberemo li četiri točke koje nisu u jednoj ravnini, dobiveni će *tensegrity* biti prostorni sistem.

Primjerice, ako su

$$\mathbf{p}_3 = (0, 1, 0),$$

$$\mathbf{p}_4 = (-1/2, -\sqrt{3}/2, 2),$$

$$\mathbf{p}_5 = (1, 0, 2),$$

$$\mathbf{p}_6 = (-1/2, \sqrt{3}/2, 2),$$

preostale su dvije točke

$$\mathbf{p}_1 = (-\sqrt{3}/2, -1/2, 0),$$

$$\mathbf{p}_2 = (\sqrt{3}/2, -1/2, 0);$$

to je *tensegrity* poznat sa slike 122.

No, za razliku od postupka nalaženja oblika prikazanoga u prethodnom odjeljku, mogućnosti time nisu iscrpljene. Ako su

$$\mathbf{p}_3 = (1, 0, 0),$$

$$\mathbf{p}_4 = (0, 0, 6/5),$$

$$\mathbf{p}_5 = (\sqrt{3}/2, 1/2, 6/5),$$

$$\mathbf{p}_6 = (0, 1, 6/5),$$

bit će

$$\mathbf{p}_1 = (1/2, \sqrt{3}/2, 0),$$

$$\mathbf{p}_2 = (0, 0, 0);$$

tensegrity je prikazan na slikama 127.a. (aksonometrijski prikaz) i b. (tlocrt).

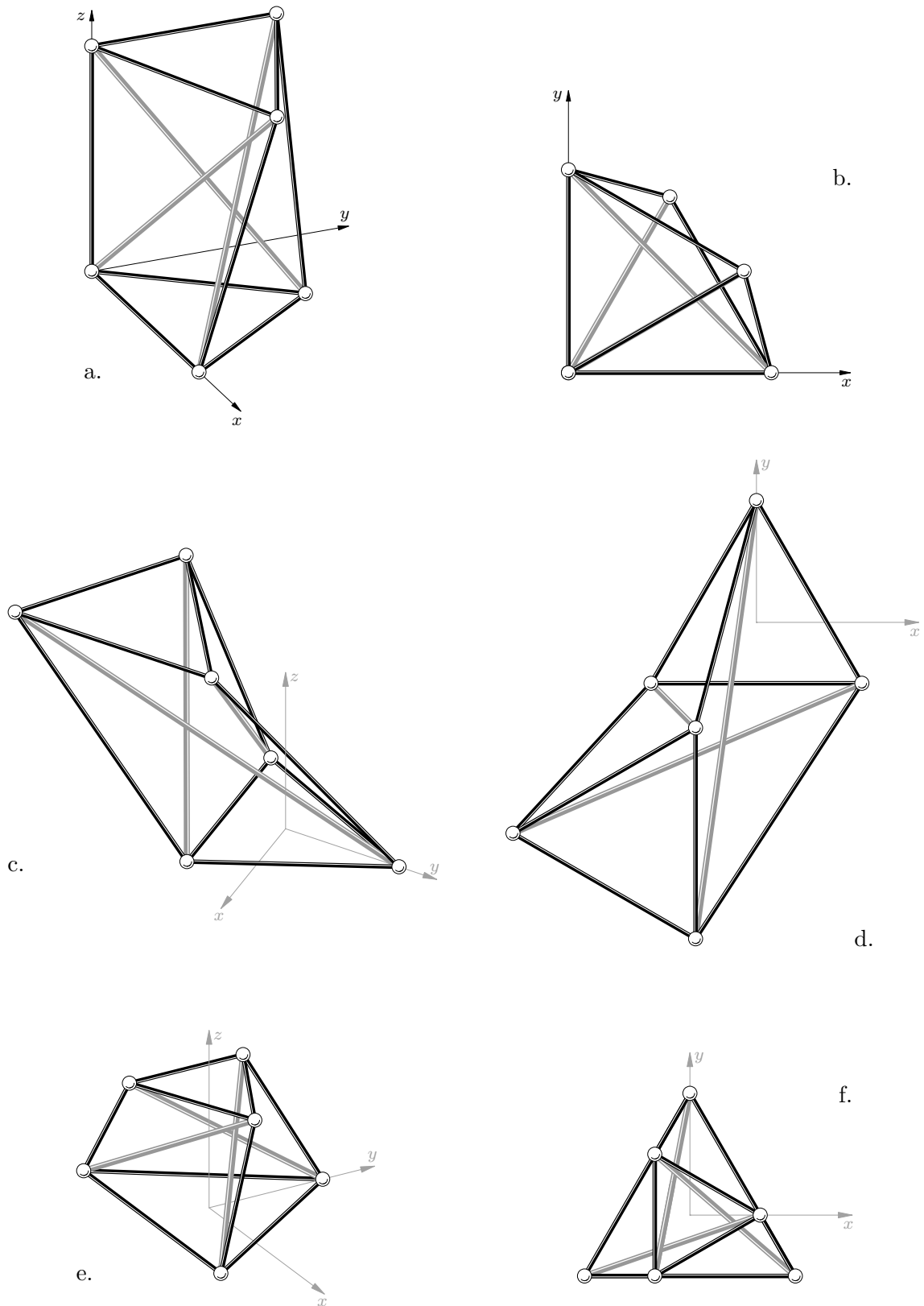
Ako su pak

$$\mathbf{p}_3 = (-1/2, -\sqrt{3}/2, 3/2),$$

$$\mathbf{p}_4 = (-\sqrt{3}/2, -1/2, 0),$$

$$\mathbf{p}_5 = (\sqrt{3}/2, -1/2, 0),$$

$$\mathbf{p}_6 = (0, 1, 0),$$



Slika 127.

onda su

$$\mathbf{p}_1 = (-2, -\sqrt{3}, 3/2),$$

$$\mathbf{p}_2 = (-1/2, -3\sqrt{3}/2, 3/2)$$

(slike 127.c. i d.). Samo je prvi *tensegrity* osnosimetričan (u odnosu na os koja prolazi središtima osnovica).

I tako dalje...

Za prostorni (trodimenzionalni) *tensegrity* jezgra matrice $\mathbf{\Omega}$ mora biti četverodimenzionalna. U oblikovanju *tensegrity*ja najteži je zadatak nalaženje raspodjele gustoća sila za koju će matrica $\mathbf{\Omega}$ zadovoljiti taj uvjet.

Još jedan primjer. Za gustoće sila

$$\mathbf{q}_5 = [1 \ 1 \ 1 \ 3 \ 3 \ 3 \ 3 \ 3 \ 3 \ -3 \ -3 \ -3]^T$$

dobit ćemo matricu

$$\mathbf{\Omega}_5 = \begin{bmatrix} 2 & -1 & -1 & -3 & 3 & 0 \\ -1 & 2 & -1 & 0 & -3 & 3 \\ -1 & -1 & 2 & 3 & 0 & -3 \\ -3 & 0 & 3 & 6 & -3 & -3 \\ 3 & -3 & 0 & -3 & 6 & -3 \\ 0 & 3 & -3 & -3 & -3 & 2 \end{bmatrix}.$$

Bazni su vektori njezine jezgre

$$\mathbf{j}_{5,1} = [1 \ 1 \ 1 \ 0 \ 0 \ 0]^T,$$

$$\mathbf{j}_{5,2} = [2 \ 1 \ 0 \ 1 \ 0 \ 0]^T,$$

$$\mathbf{j}_{5,3} = [-1 \ 1 \ 0 \ 0 \ 1 \ 0]^T,$$

$$\mathbf{j}_{5,4} = [-1 \ -2 \ 0 \ 0 \ 0 \ 1]^T,$$

pa su rješenja sustavā (274)

$$\begin{aligned} \mathbf{x}_5 &= a_1 \mathbf{j}_{5,1} + a_2 \mathbf{j}_{5,2} + a_3 \mathbf{j}_{5,3} + a_4 \mathbf{j}_{5,4} \\ &= [a_1 + 2a_2 - a_3 - a_4 \quad a_1 + a_2 + a_3 - 2a_4 \quad a_1 \quad a_2 \quad a_3 \quad a_4]^T, \\ \mathbf{y}_5 &= b_1 \mathbf{j}_{5,1} + b_2 \mathbf{j}_{5,2} + b_3 \mathbf{j}_{5,3} + b_4 \mathbf{j}_{5,4} = \dots, \\ \mathbf{z}_5 &= c_1 \mathbf{j}_{5,1} + c_2 \mathbf{j}_{5,2} + c_3 \mathbf{j}_{5,3} + c_5 \mathbf{j}_{4,4} = \dots \end{aligned}$$

Ako su

$$\mathbf{p}_3 = (0, 1, 0),$$

$$\mathbf{p}_4 = (-\sqrt{3}/6, -1/2, 1),$$

$$\mathbf{p}_5 = (\sqrt{3}/3, 0, 1),$$

$$\mathbf{p}_6 = (-\sqrt{3}/6, 1/2, 1),$$

bit će

$$\mathbf{p}_1 = \left(-\frac{\sqrt{3}}{2}, -\frac{1}{2}, 0\right),$$

$$\mathbf{p}_2 = \left(\frac{\sqrt{3}}{2}, -\frac{1}{2}, 0\right)$$

(slike [127.e.](#) i [f.](#)).

Literatura

- [1] I. AGANOVIĆ: *Uvod u rubne zadaće mehanike kontinuuma*, Element, Zagreb, 2003.
- [2] I. AGANOVIĆ i K. VESELIĆ: *Jednadžbe matematičke fizike*, Školska knjiga, Zagreb, 1985.
- [3] M. ANĐELIĆ: *Građevna statika II*, Građevinski fakultet Sveučilšta u Zagrebu, Zagreb, 2005.
- [4] S. S. ANTMAN: *Nonlinear Problems of Elasticity*, Second edition, Springer, New York, 2005.
- [5] J. BAKER and J. HEYMAN: *Plastic Design of Frames. 1. Fundamentals*, Cambridge University Press, Cambridge, 1969.
- [6] Z. P. BAŽANT and L. CEDOLIN: *Stability of Structures*, World Scientific, New Jersey, 2010.
- [7] J. BONET and R. D. WOOD: *Nonlinear Continuum Mechanics*, 2nd Edition, Cambridge University Press, Cambridge, 2008.
- [8] R. DE BORST, M. A. CRISFIELD, J. J. C. REMMERS and C. V. VERHOOSSEL: *Non-Linear Finite Element Analysis of Solids and Structures*, J. Wiley & Sons, Chichester, 2012.
- [9] E. BYSKOV: *Elementary Continuum Mechanics for Everyone. With Applications to Structural Mechanics*, Springer, Dordrecht, 2013.
- [10] C. R. CALLADINE: *Buckminster Fuller's "tensegrity" structures and Clerk Maxwell's rules for the construction of stiff frames*, International Journal of Solids and Structures **14** (1978), pp. 161–172.
- [11] R. CONNELLY and S. D. GUEST: *Frameworks, Tensegrities, and Symmetry*, Cambridge University Press, Cambridge, 2022.
- [12] R. CONNELLY and W. WHITELEY: *Second-order rigidity and prestress stability for tensegrity frameworks*, SIAM Journal on Discrete Mathematics **9** (1996), pp. 453–491
- [13] H. CRAPO and W. WHITELEY: *Statics of frameworks and motions of panel structures, a projective geometric introduction*, Structural Topology **6** (1982), pp. 43–82.

- [14] J. DVORNIK i D. LAZAREVIĆ: *Viseće konstrukcije od platna i užadi*, Građevni godišnjak '97, HDGI, Zagreb, 1997., str. 239–297.
- [15] L. P. FELTON and R. B. NELSON: *Matrix Structural Analysis*, J. Wiley & Sons, New York, 1997.
- [16] K. FRESL: *Građevna statika 1. Predavanja*, skripta, Građevinski fakultet Sveučilišta u Zagrebu, 2017., <http://master.grad.hr/nastava/ga/ga1/ga1.pdf>.
- [17] K. FRESL: *Građevna statika 2. Predavanja*, skripta, Građevinski fakultet Sveučilišta u Zagrebu, 2017., <http://master.grad.hr/nastava/ga/ga2/ga2.pdf>.
- [18] K. FRESL, P. GIDAK i R. VRANČIĆ: *Poopćene minimalne mreže u oblikovanju prednapetih konstrukcija od užadi*, Građevinar **65** (2013) 8, str. 707–720.
- [19] A. GHALI and A. M. NEVILLE: *Structural Analysis. A Unified Classical and Matrix Approach*, Fourth edition, E & FN Spon, London, 1997.
- [20] J. HEYMAN: *Elements of the Theory of Structures*, Cambridge University Press, Cambridge, 1996.
- [21] J. HEYMAN: *Plastic Design of Frames. 2. Applications*, Cambridge University Press, Cambridge, 1971.
- [22] J. HEYMAN: *Structural Analysis. A Historical Approach*, Cambridge University Press, Cambridge, 1998.
- [23] K. D. HJELMSTAD: *Fundamentals of Structural Mechanics*, Second Edition, Springer, New York, 2005.
- [24] A. IBRAHIMBEGOVIĆ: *Nonlinear Solid Mechanics*, Springer, Dordrecht, 2009.
- [25] K.–E. KURRER: *The History of the Theory of Structures. From Arch Analysis to Computational Mechanics*, Second Edition, Ernst & Sohn Verlag für Architektur und technische Wissenschaften GmbH & Co., Berlin, 2018.
- [26] Ž. MARKOVIĆ: *Uvod u višu analizu. Dio prvi*, Nakladni zavod Hrvatske, Zagreb, 1945.
- [27] Ž. MARKOVIĆ: *Uvod u višu analizu. II. dio*, Školska knjiga, Zagreb, 1952.
- [28] M. MEŠTROVIĆ: *Nelinearna statika greda i okvira*, Građevinski fakultet Sveučilišta u Zagrebu, Zagreb, 2017.
- [29] C. D. MEYER: *Matrix Analysis and Applied Linear Algebra*, Society for Industrial and Applied Mathematics, Philadelphia, 2000.
- [30] A. H. NAYFEH and P. F. PAI: *Linear and Nonlinear Structural Mechanics*, J. Wiley & Sons, New York, 2004.

- [31] V. NIČE: *Uvod u sintetičku geometriju*, Školska knjiga, Zagreb, 1956.
- [32] V. NIČE: *Deskriptivna geometrija. Prvi svezak*, Školska knjiga, Zagreb, 1982.
- [33] S. PELLEGRINO and C. R. CALLADINE: *Matrix analysis of statically and kinematically indeterminate frameworks*, International Journal of Solids and Structures **22** (1986), pp. 409–428.
- [34] J. S. PRZEMIENIECKI: *Theory of Matrix Structural Analysis*, McGraw–Hill, New York, 1968.
- [35] B. ROTH and W. WHITELEY: *Tensegrity frameworks*, Transactions of the American Mathematical Society **265** (1981), pp. 419–446.
- [36] H.–J. SCHEK: *The force density method for form finding and computation of computation of general networks*, Computer Methods in Applied Mechanics and Engineering **3** (1974), pp. 115–134.
- [37] M. SEKULOVIĆ: *Teorija linijskih nosača*, Građevinska knjiga, Beograd, 2005.
- [38] V. SIMOVIĆ: *Građevna statika I*, Građevinski institut, 1988.
- [39] A. G. TIBERT and S. PELLEGRINO: *Review of form-finding methods for tensegrity structures*, International Journal of Space Structures **18** (2003), pp. 209–223.
- [40] S. P. TIMOSHENKO: *Strength of Materials. Part I. Elementary Theory and Problems*, Third Edition, D. Van Nostrand, Princeton, NJ, 1955.; prijevod: *Otpornost materijala I*, Građevinska knjiga, Beograd, 1965.
- [41] S. P. TIMOSHENKO: *Strength of Materials. Part II. Advanced Theory and Problems*, Third Edition, D. Van Nostrand, Princeton, NJ, 1956.; prijevod: *Otpornost materijala II*, Građevinska knjiga, Beograd, 1966.
- [42] Š. UNGAR: *Matematička analiza u \mathbb{R}^n* , Golden Marketing • Tehnička knjiga, Zagreb, 2005.
- [43] N. VASSART and R. MOTRO: *Multiparametered form-finding method: application to tensegrity systems*, International Journal of Space Structures **14** (1999), pp. 147–154.
- [44] H. WERNER: *Mehanika I — Statika*, Hrvatski savez građevinskih inženjera, Zagreb, 2007.
- [45] H. WERNER: *Mehanika II. — Kinematika (Predavanja — sažetak)*, skripta, Građevinski fakultet, Zagreb, 2002.
- [46] H. WERNER: *Prepoznavanje spojenih sustava*, Građevinar, **44** (1992.) 10, str. 651–659.

- [47] H. WERNER: *Uvod u proračun konstrukcija*, skripta, Građevinski fakultet Sveučilišta u Zagrebu, Zagreb, 1985., <http://master.grad.hr/nastava/gS/meh1/hw-uvod.pdf>.
- [48] D. ŽUBRINIĆ: *Uvod u varijacione metode za diferencijalne jednačbe*, Elektrotehnički fakultet, Zagreb, 1991.



ISBN 978-953-8168-62-8