

Proračun konstrukcije stambene građevine

Jergović, Josip

Undergraduate thesis / Završni rad

2023

Degree Grantor / Ustanova koja je dodijelila akademski / stručni stupanj: **University of Zagreb, Faculty of Civil Engineering / Sveučilište u Zagrebu, Građevinski fakultet**

Permanent link / Trajna poveznica: <https://um.nsk.hr/um:nbn:hr:237:292462>

Rights / Prava: [In copyright](#)/[Zaštićeno autorskim pravom.](#)

Download date / Datum preuzimanja: **2024-11-27**

Repository / Repozitorij:

[Repository of the Faculty of Civil Engineering,
University of Zagreb](#)



SVEUČILIŠTE U ZAGREBU GRAĐEVINSKI FAKULTET ZAGREB

ZAVRŠNI RAD

PRORAČUN KONSTRUKCIJE STAMBENE GRAĐEVINE

Josip Jergović

SVEUČILIŠTE U ZAGREBU
GRAĐEVINSKI FAKULTET ZAGREB

ZAVRŠNI RAD

PRORAČUN KONSTRUKCIJE STAMBENE GRAĐEVINE

Mentor:

Prof. dr. sc. Mladen Meštrović

Student:

Josip Jergović

Zagreb, 2023



TEMA ZAVRŠNOG ISPITA

Ime i prezime studenta: **Josip Jergović**

JMBAG: **0035226799**

Završni ispit iz predmeta: **Numeričko modeliranje konstrukcija**

Naslov teme
završnog ispita:

HR	Proračun konstrukcije stambene građevine
ENG	Structural analysis of residential buiding

Opis teme završnog ispita:

Definirati konstrukciju građevine, napraviti numerički model konstrukcije, proračun unutarnjih sila, dimenzioniranje konstruktivnih elemenata, nacrt armature karakterističnih elemenata konstrukcije

Datum: **11.4.2023.**

Komentor:
(Ime i prezime komentora)

Mentor: **Mladen Mestrovic**
(Ime i prezime mentora)


(Potpis mentora)

Sažetak:

Glavni zadatak rada je napraviti numerički model konstrukcije, analizirati opterećenja koja djeluju na konstrukciju te odrediti rezultate unutarnjih sila i momenata uzrokovanih vanjskim djelovanjem. Daljnji zadatak je dimenzionirati glavne konstruktivne elemente konstrukcije te nacrtati armaturu za grede i stropnu ploču prizemlja. Za izradu numeričkog modela korišten je računalni program „SCIA Engineer“ u kojem su prikazani svi konstruktivni elementi: zidovi, stupovi, grede i ploče. Analiza opterećenja se sastoji od određivanja nepromjenjivih, promjenjivih i izvanrednih opterećenja, što uključuje vlastitu težinu, dodatno stalno opterećenje, uporabno opterećenje te djelovanje snijega, vjetra i potresa kao promjenjivog odnosno izvanrednog opterećenja. Proračun konstruktivnih elemenata i izrada nacrt armature rađena je na temelju EUROCOD-a. Određivanje unutarnjih sila i momenata te određivanje potrebne količine armature određeno je u računalnom programu „SCIA Engineer“, dok je crtanje armature odrađeno u računalnom programu AutoCAD.

Structural analysis of residential building

Summary:

The main task of graduation thesis is to generate a numerical model of the structure, analyze the loads affecting the structure, determine the results of internal forces and moments caused by external effects. In addition, task is to dimension the main constructive elements of the structure and to draw the reinforcement for the beams and the ceiling slab of the ground floor. The computer program "SCIA Engineer" was used to generate the numerical model, which shows all the structural elements: walls, columns, beams and slabs. Load analysis included determination of fixed, variable and extraordinary loads, such as self-weight, additional constant load, usage load and the effect of snow, wind and earthquakes as variable or extraordinary loads. Calculation of structural elements and drawing of reinforcement was done on the basis of EUROCODE. Determination of internal forces and moments, and determination of the required amount of reinforcement was performed in the computer program "SCIA Engineer", while the drawing of the reinforcement was done in the computer program AutoCAD.

Sadržaj

1. Tehnički opis	1
1.1. Arhitektonske podloge	2
1.2. Prikaz numeričkog modela	4
2. Analiza opterećenja	6
2.1. Vlastita težina	6
2.2. Dodatno stalno opterećenje	6
2.3. Uporabno opterećenje	7
2.4. Opterećenje snijegom	9
2.5. Opterećenje vjetrom	11
2.6. Opterećenje potresom	14
2.7. Kombinacije opterećenja	16
3. Prikaz raspodjele unutarnjih sila i momenata savijanja na zidove prizemlja	17
4. Provjera nosivosti zida	21
5. Izrada armature	29
5.1. Armatura stropne ploče	29
5.2. Armatura greda	33
6. Literatura	35
7. Prilozi	36
7.1. Nacrti armature	36
7.2. Iskaz armature	36

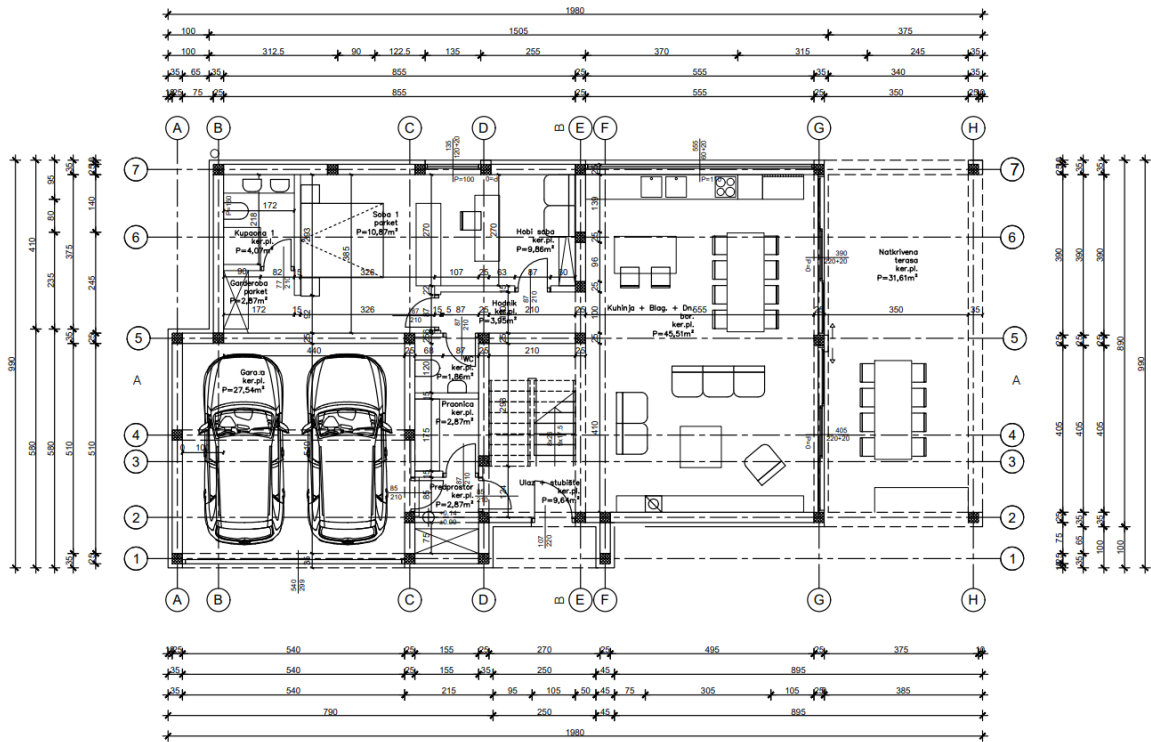
1. Tehnički opis

Građevina je katnosti P + 2, visina svake etaže iznosi 2,90 m, tlocrtna dimenzija građevine su 9,90 m x 19,80 m. Osnovna namjena građevine je stanovanje dok je lokacija same građevine na području grada Zagreba. Na temelju toga određeni su parametri za izračun uporabnih opterećenja te opterećenja od snijega i vjetra koji se značajno razlikuju za pojedina geografska područja i stupanj urbanizacije prostora oko objekta. Grad Zagreb se također nalazi na seizmički aktivnom području te se potresnu silu moralo uzeti u obzir kod proračuna konstrukcije. Građevina je temeljena na trakastim temeljima koji u modelu nisu posebno dimenzionirani nego su prikazani kao zglobni linijski ležajevi. Zidani elementi su modelirani kao dvodimenzionalni plošni elementi, dok su vertikalni i horizontalni serklaži prikazani kao sastavni dio zidanih elemenata te nisu modelirani kao zasebni elementi, nego su uračunati u nosive karakteristike zidanih zidnih elemenata. Grede i stupovi su modelirali kao jednodimenzionalni elementi slobodno oslonjeni na svojim krajevima. Ploče su modelirane kao dvodimenzionalni pločasti elementi koji su slobodno oslonjeni na zidove, pa se time sprječava prijenos momenta na druge elemente.

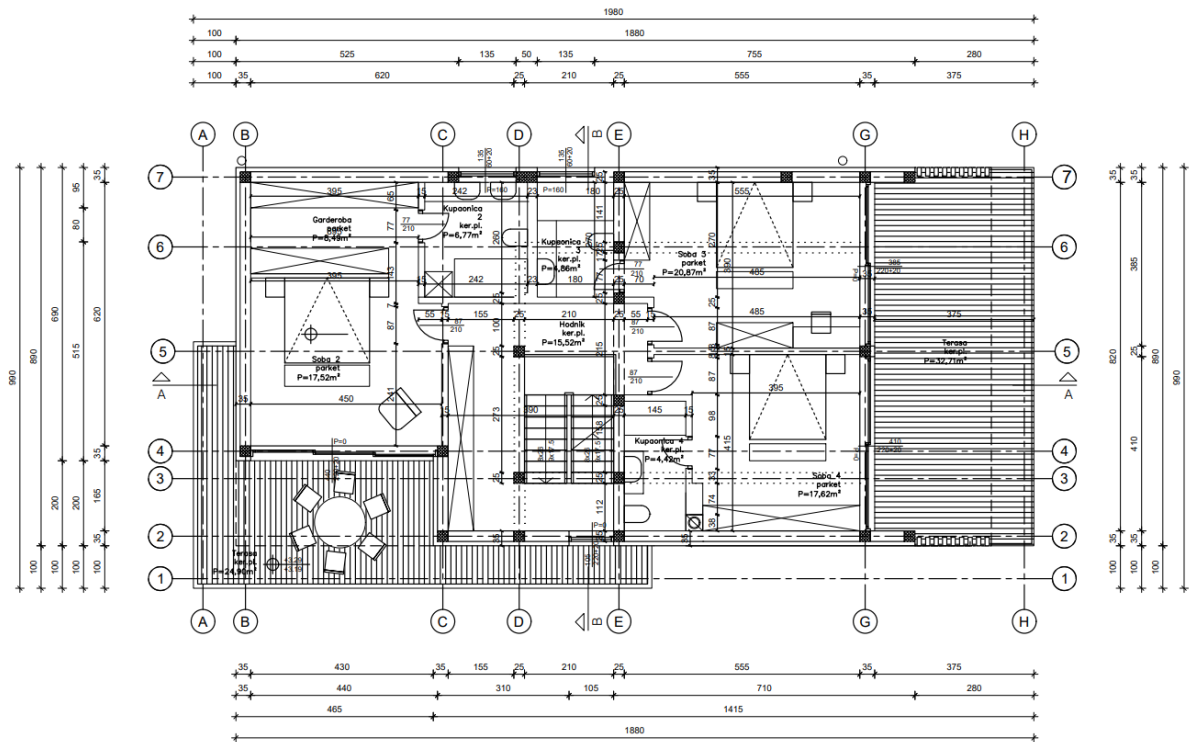
Građevina se nalazi na području grada Zagreba na kojem je kategorija tla B, što podrazumijeva naslage vrlo zbijenog pijeska, šljunka ili tvrde gline, a takvo tlo osigurava dovoljno dobru nosivost. Nosiva konstrukcija je od omeđenog ziđa, stupova dimenzija 25x25 cm, greda koje su dimenzionirane na osnovu unutarnjih sila i momenata te ploče međukatne konstrukcije debljine 20 cm. Omeđeno ziđe se sastoji od zidanih elemenata blok opeke debljine 25 cm, te je korišten mort opće namjene M5, dodatno učvršćenih vertikalnim serklažima dimenzija 25x25 cm i horizontalnim serklažima dimenzija 25x30 cm. Stupovi, serklaži, grede i ploče međukatne konstrukcije su izrađeni od armiranog betona, klasa betona je C25/30. Predviđena je rebrasta armatura klase B500B, sa zaštitnim slojem betona $c = 30$ mm. Pregradni zidovi su od opeke debljine 12 cm i oni ne utječu na nosivost konstrukcije, tako da su u ovom dijelu proračuna zanemareni. Krovna konstrukcija je izrađena kao ravna armirano-betonska ploča debljine 20 cm na koju je postavljena termoizolacija i hidroizolacija, a sam krov je neprohodan.

1.1. Arhitektonske podloge

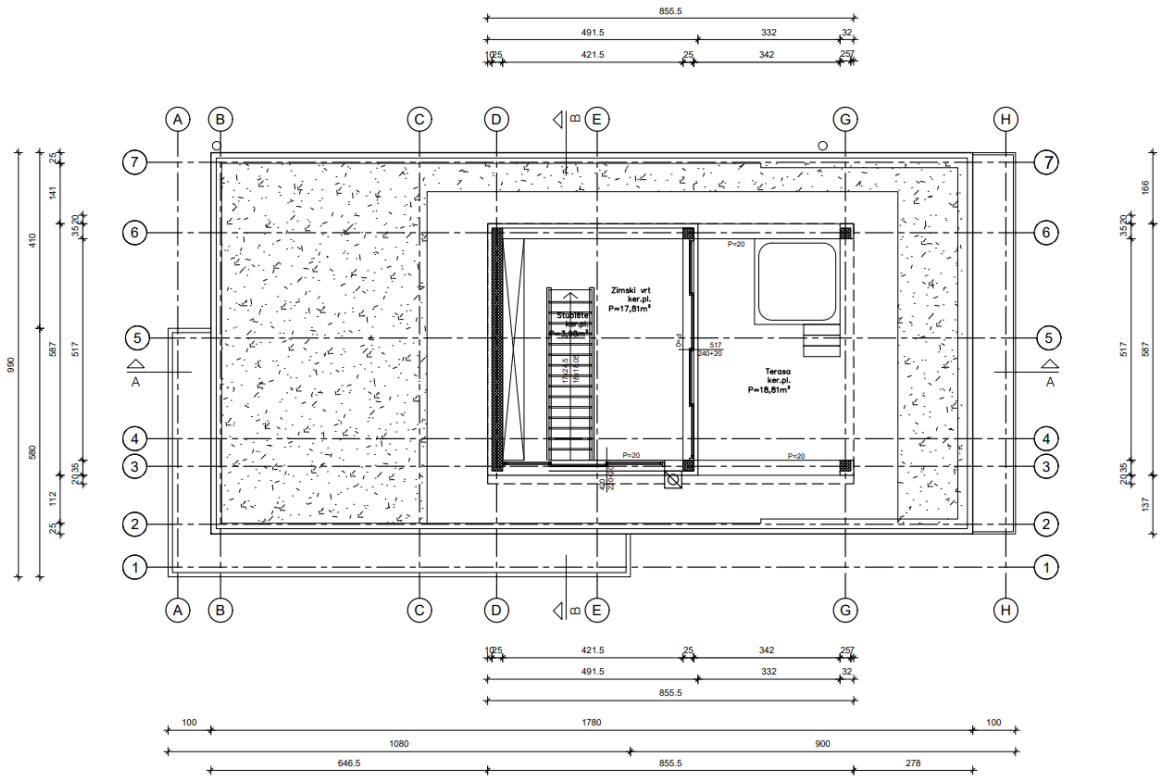
TLOCRT PRIZEMLJA



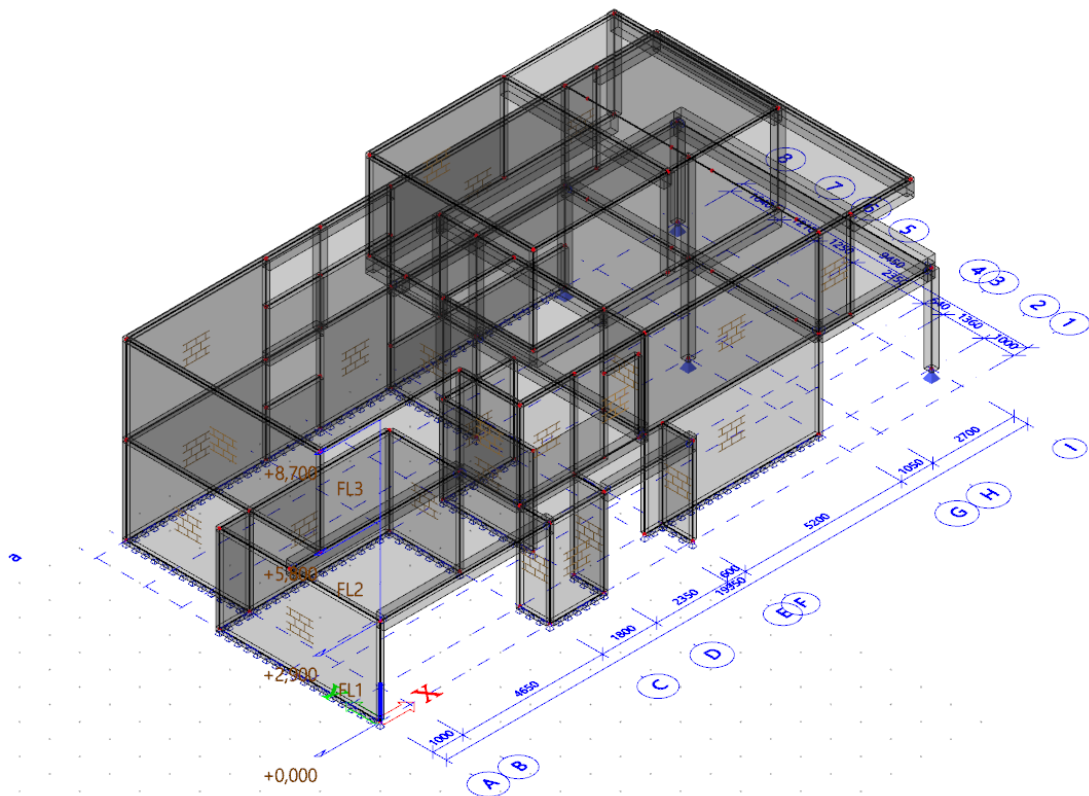
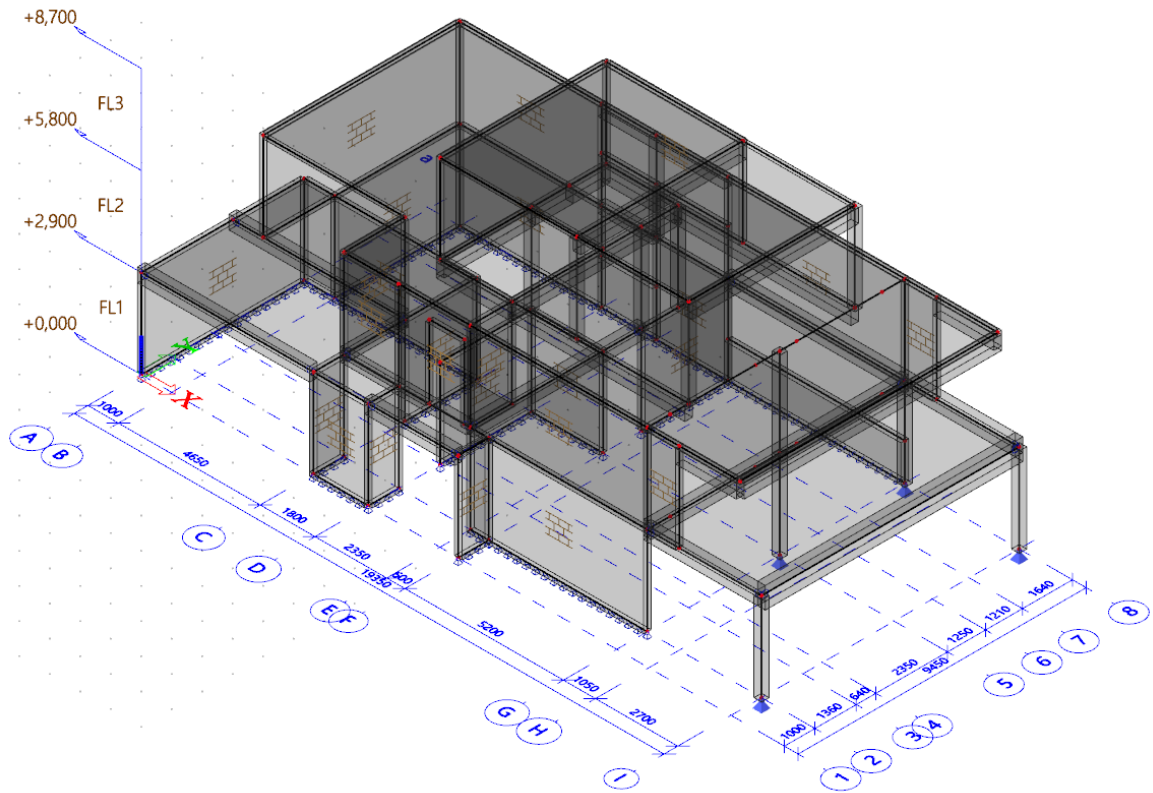
TLOCRT 1. KATA

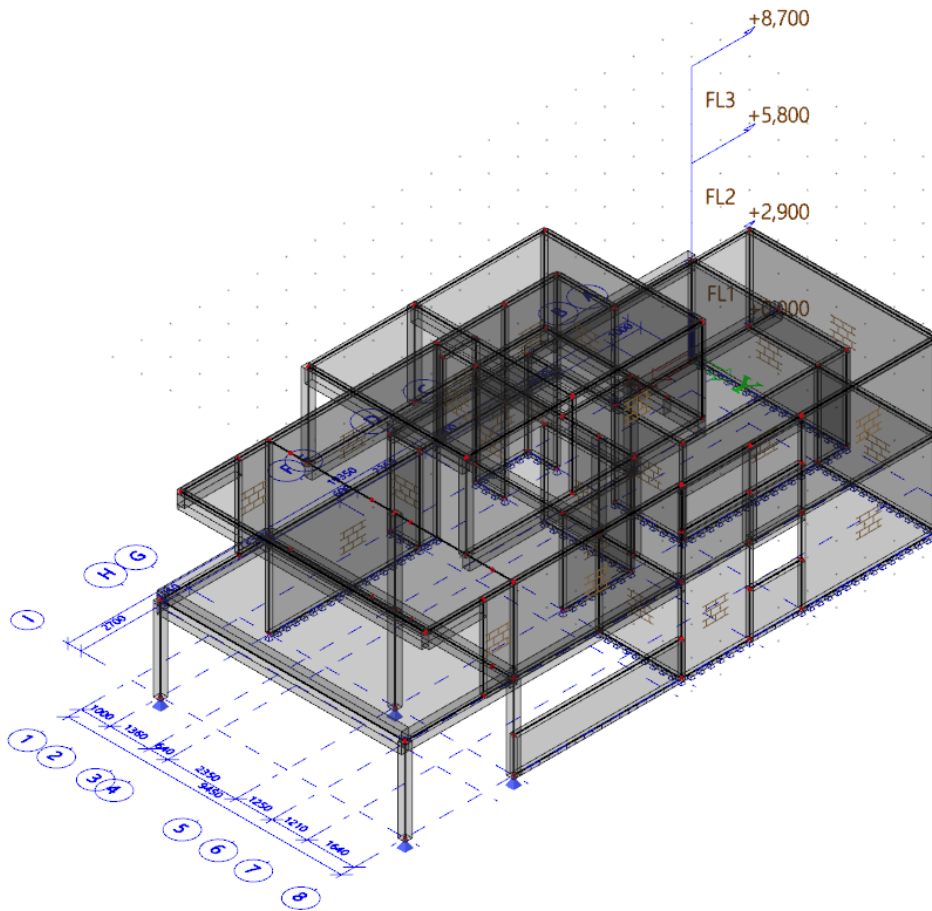
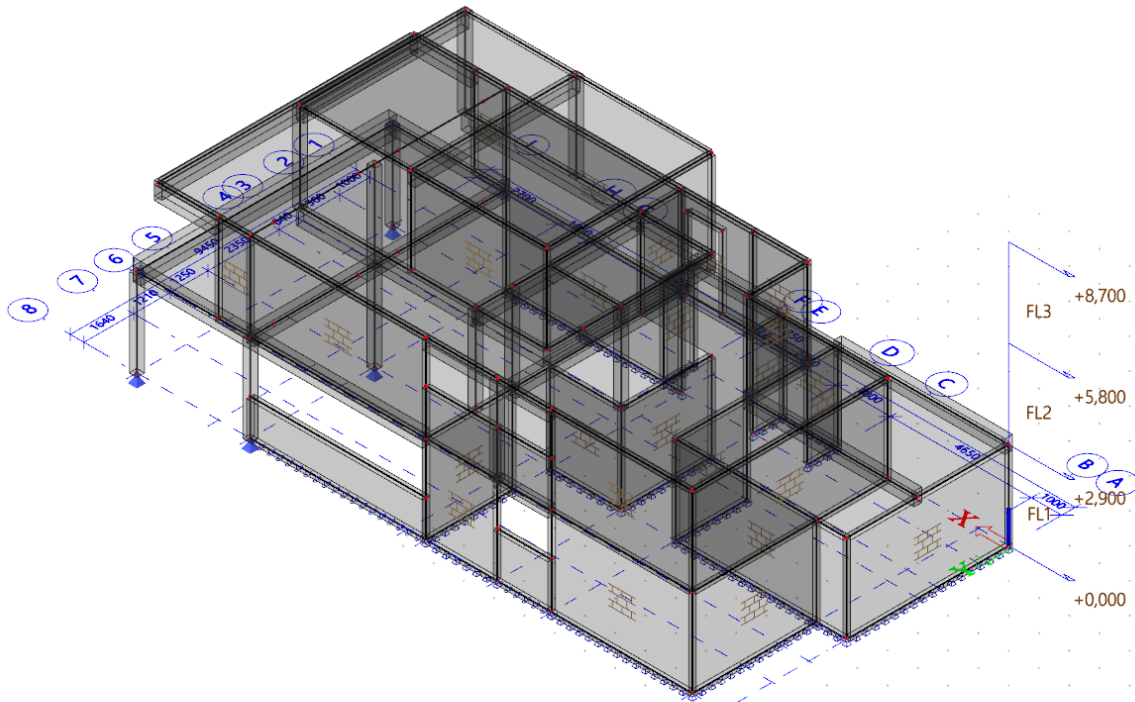


TLOCRT 2. KATA



1.2. Prikaz numeričkog modela





2. Analiza opterećenja

Konstrukcija je opterećena vlastitom težinom, dodatnim stalnim opterećenjem, uporabnim opterećenjem, vjetrom, snijegom i potresom. Najprije će se iskazati proračun svih opterećenja, a zatim i objasniti njihovo zadavanje na konstrukciju.

2.1. Vlastita težina

Računalni program „SCIA Engineer“ pri proračunu automatski uzima u obzir vlastitu težinu konstrukcije.

2.2. Dodatno stalno opterećenje

Dodatno stalno opterećenje se temelji na slojevima koji su određeni u arhitektonskom projektu, zbog značajno manjeg utjecaja od ostalih slojeva izolacije koje uključujemo, termo- i hidro-izolacije su sumarno zadane kao djelovanje od 0,2 kN/m².

ravni krov				
Obloga	d (cm)	g (kN/m ²)	d x g	
sloj pranog šljunka	8,00	15,00	1,20	kN/m ²
lagani beton za pad (9-5 cm)	7,00	20,00	1,40	kN/m ²
žbuka (podgled)	2,00	20,00	0,40	kN/m ²
izolacije	-	-	0,20	kN/m ²
Ukupno			3,2	kN/m ²

terase				
Obloga	d (cm)	g (kN/m ²)	d x g	
završna obloga - keramika	2,00	25,00	0,50	kN/m ²
lagani beton za pad (9-5 cm)	7,00	20,00	1,40	kN/m ²
žbuka (podgled)	2,00	20,00	0,40	kN/m ²
izolacije	-	-	0,20	kN/m ²
Ukupno			2,5	kN/m ²

međukatna konstrukcija				
Obloga	d (cm)	g (kN/m ²)	d x g	
završna obloga - parket	3,00	10,00	0,30	kN/m ²
armirani cementni estrih	6,00	20,00	1,20	kN/m ²
termoizolacija	0,04	0,40	0,00	kN/m ²
izolacije	-	-	0,20	kN/m ²
Ukupno			1,7	kN/m ²

stepenište				
Obloga	d (m)	g (kN/m ²)	d x g	
završna obloga - keramika	2,00	25,00	0,50	kN/m ²
armirani cementni estrih	6,00	20,00	1,20	kN/m ²
gazišta	0,10	25,00	2,50	kN/m ²
AB ploča	0,14	25,00	3,50	kN/m ²
žbuka (podgled)	0,02	20,00	0,40	kN/m ²
Ukupno			8,1	kN/m ²

2.3. Uporabno opterećenje

Uporabno opterećenja za stambene objekte prema važećim normama dano je u sljedećim tablicama.

Kategorija	Uporaba	Primjer
A	Prostori za stanovanje i kućanske djelatnosti	Sobe u stambenim zgradama i kućama, sobe i odjeli u bolnicama, sobe u hotelima i prenoćištima, kuhinje i kupaonice
B	Uredski prostori	
C	Područja predviđena za okupljanje većeg broja ljudi, s iznimkom za prostore definirane u kategorijama A, B i D)	C1: Prostori sa stolovima, npr. u školama, restoranima, čitaonicama, kafićima
		C2: Prostori s nepomičnim sjedalima, npr. u crkvama, kazalištima, kinima, sobe za sastanke, dvorane za predavanje
		C3: Prostori bez zapreka za kretanje ljudi, npr. u muzejima, izložbenim prostorima te pristupne prostorije u javnim i upravnim zgradama, hotelima, bolnicama i kolodvorima
		C4: Prostori gdje su moguće fizičke aktivnosti, npr. plesne dvorane, gimnastičke dvorane, pozornice
		C5: Prostori za velika okupljanja ljudi, npr. u zgradama za javne priredbe, poput koncertnih i sportskih dvorana te gledališta, terase i željezničke platforme
D	Prodajni prostori	D1: Prostori u trgovinama
		D2: Prostori u robnim kućama
E1	Prostori namijenjene gomilanju robe, uključivo pristupne prostorije	Prostori za skladištenje, uključivo skladištenje knjiga i ostalih dokumenata
H	Neprohodni krovovi, osim za potrebe održavanja i popravaka	
I	Prohodni/pristupačni krovovi s okupiranošću koja odgovara kategorijama A – D	

Kategorije		q_k (kN/m ²)	Q_k (kN)
Kategorija A:	stropovi	1,5 – <u>2,0</u>	<u>2,0</u> – 3,0
	stubišta	<u>2,0</u> – 4,0	<u>2,0</u> – 4,0
	balkoni	<u>2,5</u> – 4,0	<u>2,0</u> – 3,0
Kategorija B		2,0 – <u>3,0</u>	1,5 – <u>4,5</u>
Kategorija C	C1	2,0 – <u>3,0</u>	3,0 – <u>4,0</u>
	C2	3,0 – <u>4,0</u>	2,5 – 7,0 (<u>4,0</u>)
	C3	3,0 – <u>5,0</u>	<u>4,0</u> – 7,0
	C4	4,5 – <u>5,0</u>	3,5 – <u>7,0</u>
	C5	<u>5,0</u> – 7,5	3,5 – <u>4,5</u>
Kategorija D	D1	<u>4,0</u> – 5,0	3,5 – 7,0 (<u>4,0</u>)
	D2	4,0 – <u>5,0</u>	3,5 – <u>7,0</u>
Kategorija E1		7,5	7,0
Kategorija H	za nagibe < 20°	0,75	1,5
	za nagibe > 40°	0	1,5
Kategorija I		v. kategorije A – D	

Na temelju normi odabrane su sljedeće vrijednosti opterećenja: 2,00 kN/m² za međukatne konstrukcije, 3,00 kN/m² za stubište, 4,00 kN/m² za balkone.

Reakcije opterećenja od stubišta nanijet će se kao linijsko opterećenje na ploču.

Proračun stubišta:

$$R_g = g \cdot l/2 = 8,1 \cdot 2,9/2 = 11,57 \text{ kN/m}$$

$$R_q = q \cdot l/2 = 3 \cdot 2,9/2 = 4,35 \text{ kN/m}$$

2.4. Opterećenje snijegom

Izraz za proračun opterećenja od djelovanje snijega glasi:

$$S = \mu_i \cdot C_e \cdot C_t \cdot s_k$$

C_e – koeficijent izloženosti

Oblik terena	Koeficijent izloženosti C_e
Izložen vjetru ^a	0,8
Uobičajen ^b	1,0
Zaklonjen ^c	1,2

^a Izložen vjetru: ravan, nezaklonjena područja izložena sa svih strana, bez zaklona ili s vrlo malo zaklona terenom, višim građevinama ili drvećem.
^b Uobičajen oblik terena: područja gdje ne dolazi do značajnijeg premještanja snijega na građevini zbog vjetra, terena, drugih građevina ili drveća.
^c Zaklonjen oblik terena: područja gdje je predmetna građevina značajno niža od okolnog terena ili okružena visokim drvećem i/ili okružena drugim visokim građevinama.

$C_e = 1,0$

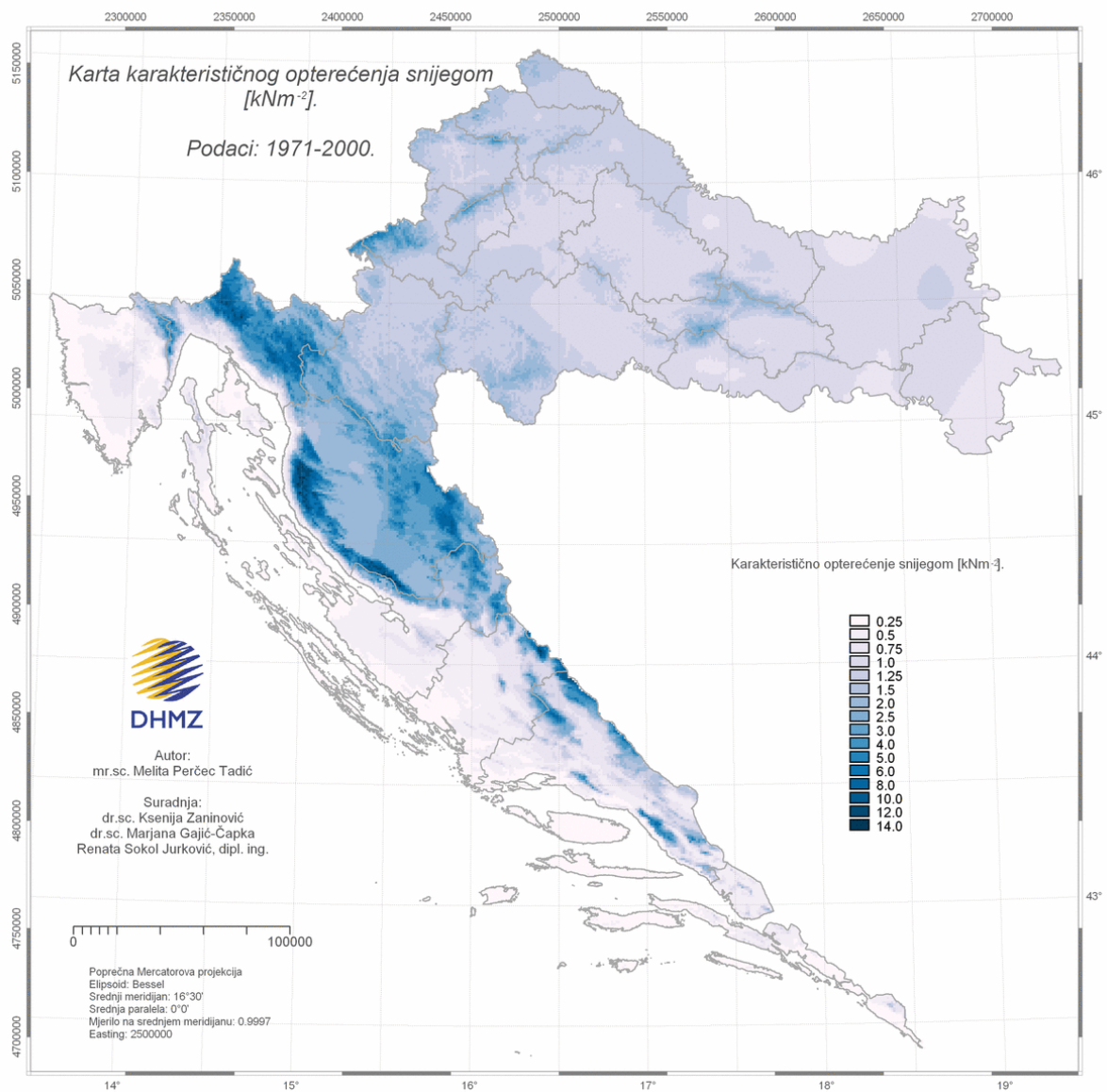
C_t – koeficijent gubitka topline kroz krov, uobičajena vrijednost $C_t = 1,0$

μ_i – koeficijent oblika opterećenja snijegom ovisi o nagibu krova

Nagib krovne plohe:	$0^\circ \leq \alpha \leq 30^\circ$	$30^\circ < \alpha < 60^\circ$	$\alpha \geq 60^\circ$
Koeficijent μ_i :	0,80	$(0,80 \cdot (60 - \alpha)) / 30$	0

Koeficijent oblika za ravni krov iznosi $\mu_i = 0,8$

Sk – karakteristična vrijednost opterećenja snijegom na tlu



Karakteristično opterećenje snijegom za grad Zagreb iznosi $s_k = 1,25 \text{ kN/m}^2$

Opterećenje na krov od snijega iznosi:

$$S = 0,8 \cdot 1,0 \cdot 1,0 \cdot 1,25 = 1,0 \text{ kN/m}^2$$

2.5. Opterećenje vjetrom

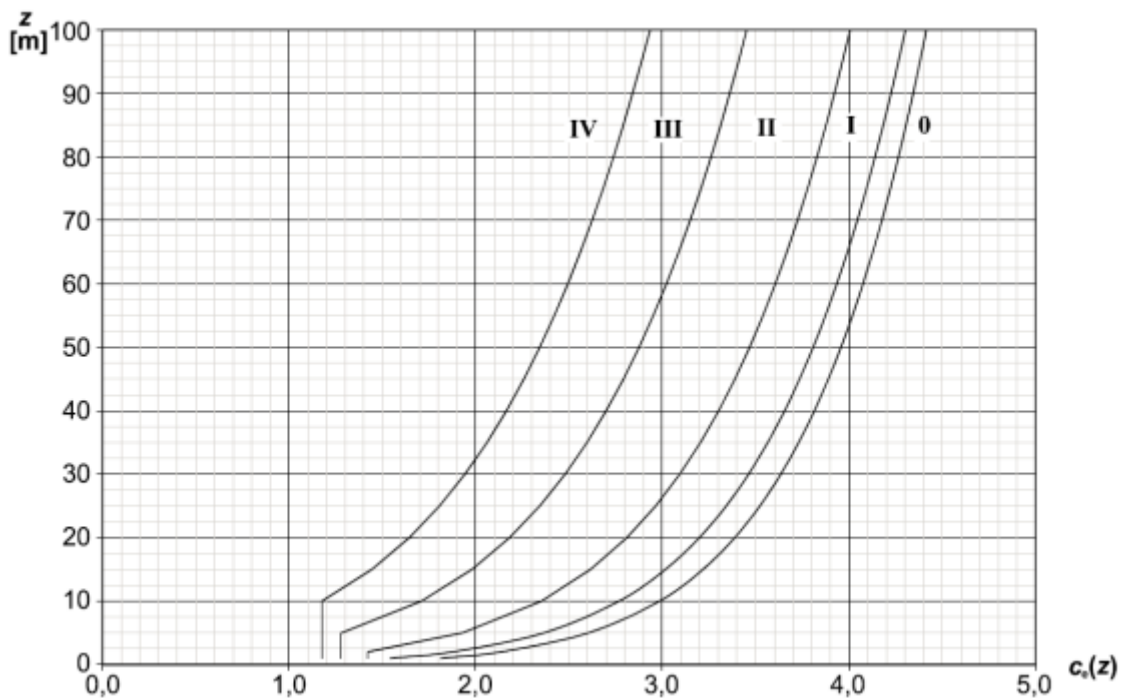
Tlak vjetra na vanjske plohe:

$$W_e = q_{ref} \cdot C_e(z) \cdot C_{ep}$$

C_{ep} – koeficijent vanjskog tlaka $C_{ep} = 1,0$

$C_e(z)$ – koeficijent izloženosti

Kategorija terena	Karakteristika terena
0	More i obalno područje prema otvorenome moru
I	Jezera ili područja sa zanemarivom vegetacijom, bez zapreka
II	Slaba vegetacija (npr. trava) i izolirane zapreke (npr. drveća i zgrade) s razmakom koji odgovara najmanje 20 visina zapreke
III	Normalna vegetacija i izolirane zapreke s razmakom koji odgovara najviše 20 visina zapreke (npr. sela, predgrađa, trajna šuma)
IV	Najmanje 15 % površine je prekriveno zgradama čija prosječna visina premašuje 15 m



Koeficijent izloženosti za stambenu građevinu koja se nalazi na kategoriji terena IV i visini manjoj od 10 m iznosi $C_e(z) = 1,2$

Izraz za proračun osnovnog tlaka vjetra:

$$q_b = 1/2 \cdot \rho \cdot v_b^2$$

ρ – gustoća zraka vrijednosti $1,25 \text{ kg/m}^3$

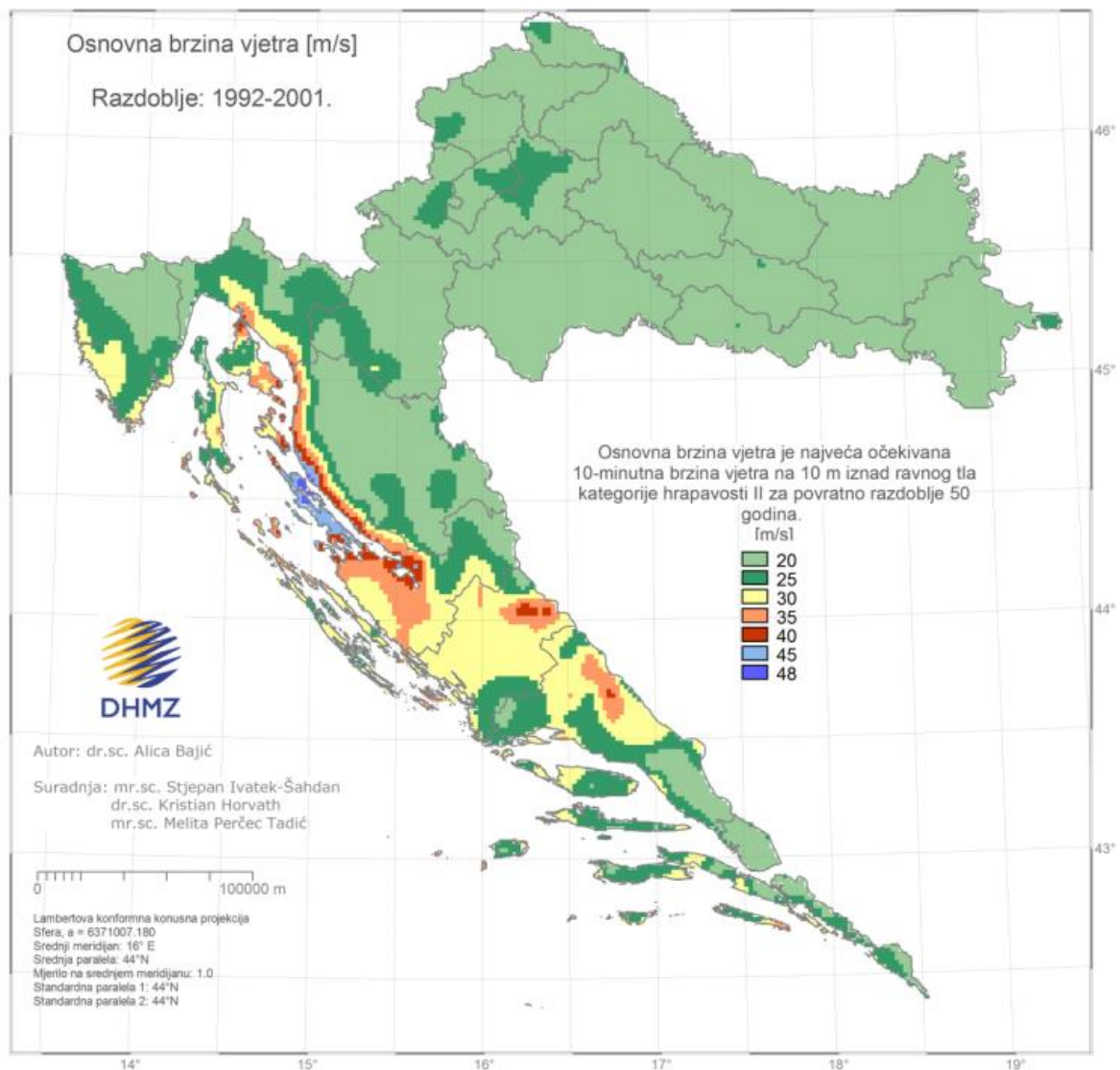
Izraz za proračun osnovne brzine vjetra:

$$V_b = C_{dir} \cdot C_{season} \cdot V_{b,o}$$

C_{dir} – koeficijent smjera vjetra, preporučena vrijednost je 1

C_{season} – koeficijent godišnjeg doba, preporučena vrijednost je 1

$V_{b,o}$ – temeljna vrijednost brzine vjetra za neko područje



Stambena građevina se nalazi u Zagrebu gdje je temeljna vrijednost brzina vjetra: $V_{b,o} = 20,0 \text{ m}$

Osnovna brzina vjetra:

$$V_b = C_{dir} \cdot C_{season} \cdot V_{b,o} = 1 \cdot 1 \cdot 20,0 = 20,0 \text{ m/s}$$

Osnovni tlak vjetra:

$$q_b = 1/2 \cdot \rho \cdot V_b^2 = 1/2 \cdot 1,25 \cdot 20^2 = 0,25 \text{ kN/m}^2$$

Tlak vjetra na vanjske plohe:

$$W_e = q_{ref} \cdot C_e(z) \cdot C_{ep} = 0,25 \cdot 1,2 \cdot 1 = 0,3 \text{ kN/m}^2$$

2.6. Opterećenje potresom

Ukupna proračunska sila potresa na građevinu:

$$F_{bd} = S_d(T_1) \cdot W/g \cdot I$$

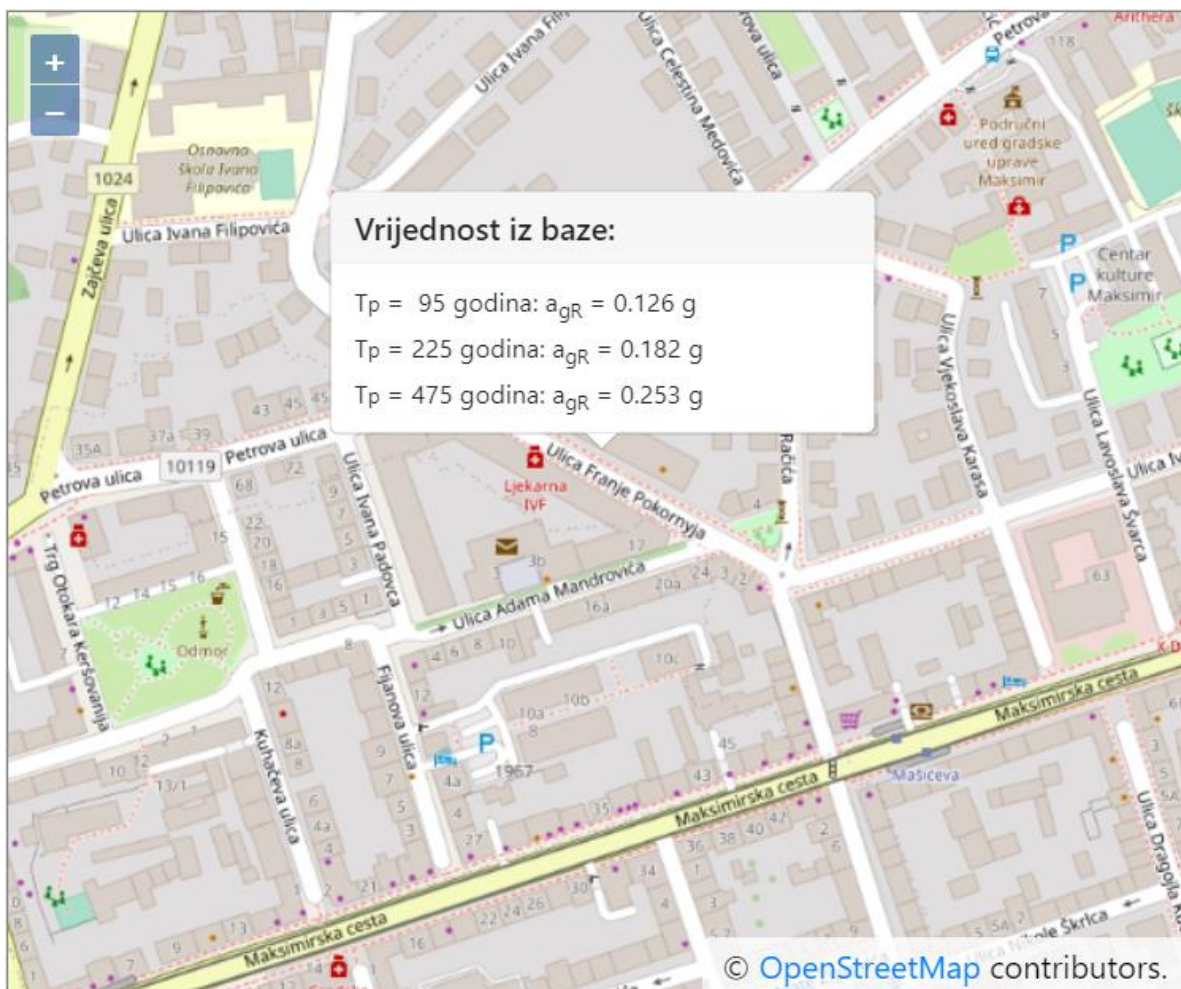
I – korekcijski faktor (u pojednostavljenom potresnom proračunu uzima se 1)

Horizontalna komponenta proračunskog spektra odziva

$$S_D(T_1) = a_g \cdot S \cdot 2,5/q$$

a_g – proračunsko ubrzanje tla

$$a_g = \gamma_1 \cdot a_{gR}$$



Proračunsko ubrzanje tla za zadanu lokaciju iznosi – $a_{gR} = 0,253$

Faktor ponašanja q određen je sljedećim izrazom

$$q = q_0 \cdot k_w \geq 1,5$$

q_0 – osnovna vrijednost faktora ponašanja ovisna o vrsti konstrukcije, njezinoj duktilnosti i pravilnosti po visini

k_w – faktor prevladavajućeg oblika sloma konstrukcijskih sustava sa zidovima

$$q_0 = 3,0$$

$$k_w = 1,0$$

$$q = q_0 \cdot k_w = 3,0 \cdot 1,0 = 3,0 \geq 1,5$$

Kategorija tla	Opis tla	$v_{s,30}$ (m/s)	Parametar tla S	Intervali na apscisi spektra		
				T_B (s)	T_C (s)	T_D (s)
A	Stijena ili druga geološka formacija slična stijeni, uzimajući u obzir najviše 5 m slabijeg materijala na površini	> 800	1,00	0,15	0,40	2,00
B	Naslage vrlo zbijenog pijeska, šljunka ili tvrde gline, najmanje dubine nekoliko desetaka metara s postupnim povećanjem mehaničkih karakteristika tih materijala s dubinom	360 – 800	1,20	0,15	0,50	2,00
C	Duboke naslage zbijenog ili srednje zbijenog pijeska, šljunka ili tvrde gline od nekoliko desetina do više stotina metara	180 – 360	1,15	0,20	0,60	2,00
D	Naslage nekoherentnog tla (s ili bez mekih koherentnih slojeva) ili prevladavajuća meka do tvrda koherentna tla	< 180	1,35	0,20	0,80	2,00
E	Površinske aluvijalne naslage kao u slučaju tla C ili D, čije su debljine između 5 i 20 m, a nalaze se iznad materijala s $v_s > 800$ m/s.		1,40	0,15	0,50	2,00

$$a_g = \gamma_1 \cdot a_{gR} = 1,0 \cdot 0,253 = 0,253 \text{ m/s}^2$$

γ_1 – faktor važnosti građevine, $\gamma_1 = 1,0$

q – faktor ponašanja

$$q = q_0 \cdot k_w = 3 \cdot 1,0 = 3 \geq 1,5$$

$S = 1,2$ – faktor tla (vrsta tla B)

$$S_D(T_1) = a_g \cdot S \cdot 2,5/q = 0,253 \cdot 9,81 \cdot 1,2 \cdot 2,5/3,0 = 2,48$$

W – ukupna težina konstrukcije, koja se po etažama sastoji od stalnog opterećenja G, te uporabnog Q pomnoženog sa 0,3:

Prizemlje:

$$G_{\text{prizemlje}} = 1064,74 \text{ kN i } Q_{\text{prizemlje}} \cdot 0,3 = 120,78 \text{ kN}$$

1. kat:

$$G_{1. \text{ kat}} = 991,08 \text{ kN i } Q_{1. \text{ kat}} \cdot 0,3 = 118,14 \text{ kN}$$

2. kat:

$$G_{2. \text{ kat}} = 307,58 \text{ kN i } Q_{2. \text{ kat}} \cdot 0,3 = 31,68 \text{ kN}$$

$$W = G_{\text{prizemlje}} + G_{1. \text{ kat}} + G_{\text{uvučena etaža}} + (Q_{\text{prizemlje}} + Q_{1. \text{ kat}} + Q_{2. \text{ kat}}) \cdot 0,3 = 2472,21 \text{ kN}$$

$$\text{Ukupna proračunska potresna sila: } F_{bd} = 2,48 \cdot 2472,21 / 9,81 \cdot 1 = 624,98 \text{ kN}$$

2.7. Kombinacije opterećenja

Proračun vršimo s četiri kombinacije opterećenja:

1. 1,35 (stalno + dodatno stalno) + 1,50 (uporabno) + 1,50 · 0,5 (opterećenje snijegom)

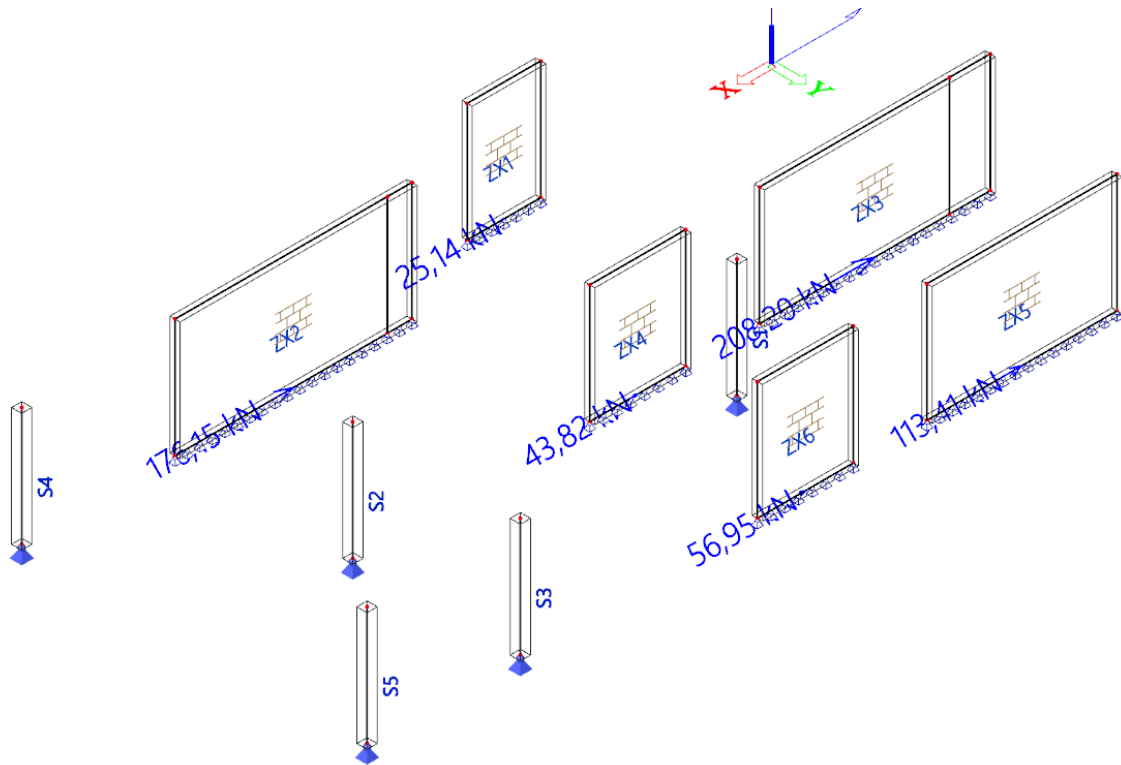
2. 1,00 (stalno + dodatno stalno + uporabno) + 0,5 (opterećenje snijegom)

3. 1,00 (stalno + dodatno stalno) + 0,30 korisno + 1,00 potres X + 0,30 potres Y

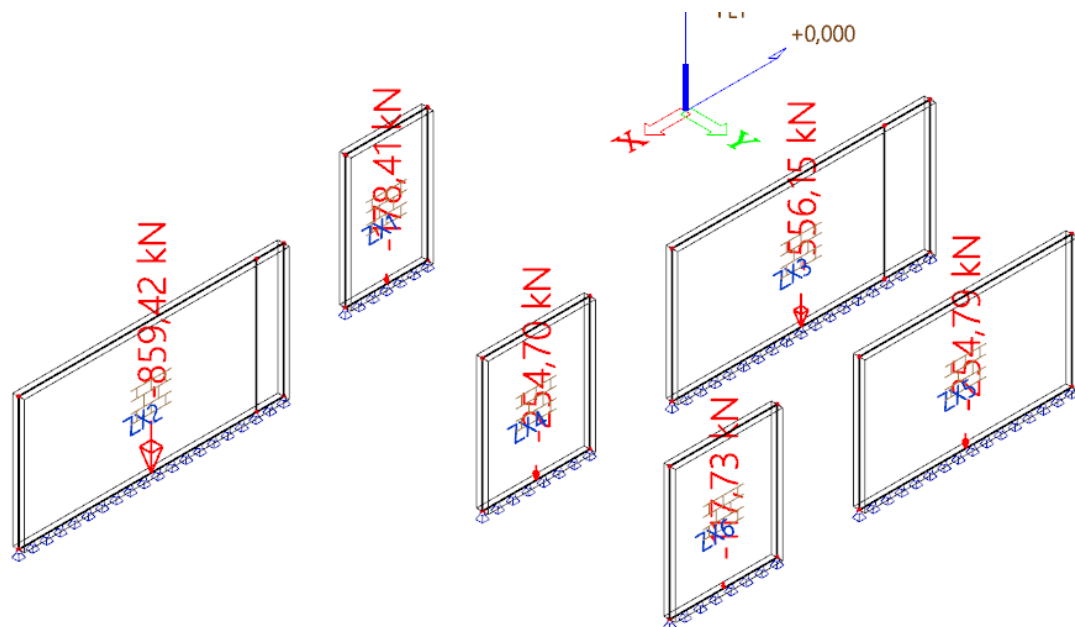
4. 1,00 (stalno + dodatno stalno) + 0,30 korisno + 0,30 potres X + 1,00 potres Y

3. Prikaz raspodjele unutarnjih sila i momenata savijanja na zidove prizemlja

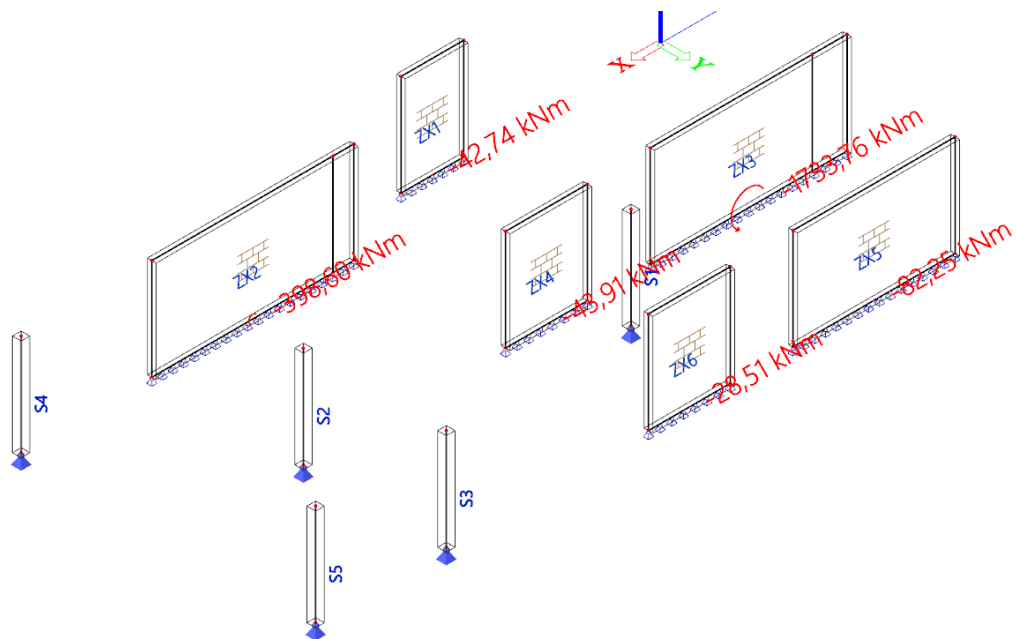
Poprečne sile V za zidove prizemlja u smjeru X uzrokovane kombinacijom opterećenja 3



Uzdužne sile N za zidove prizemlja u smjeru X uzrokovane kombinacijom opterećenja 3

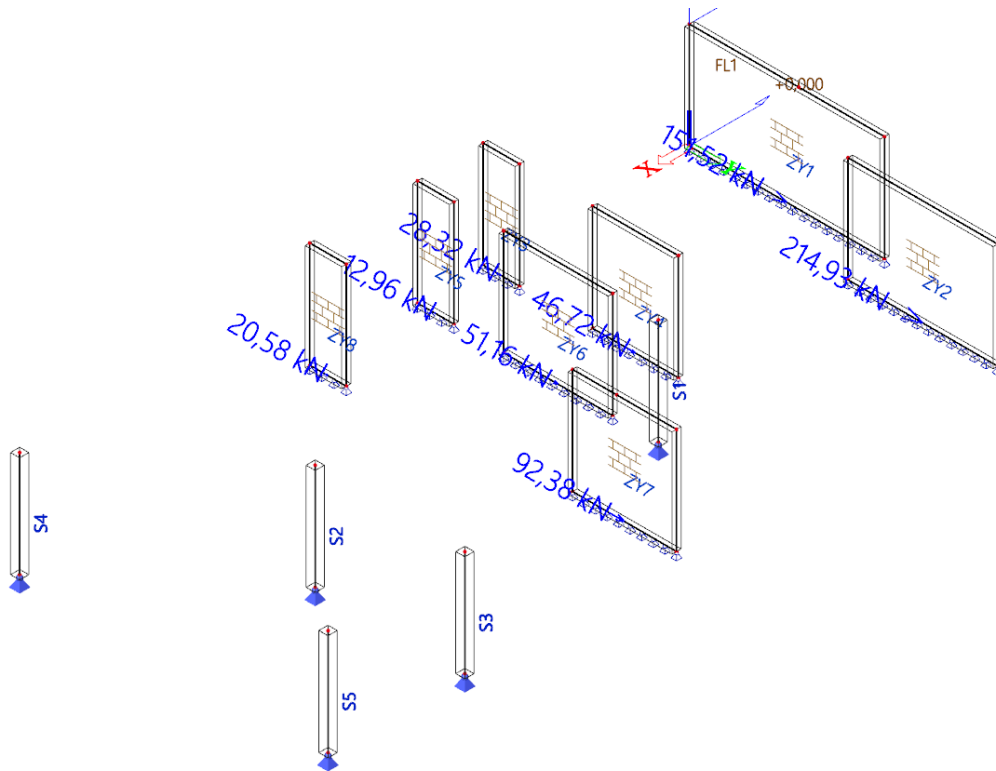


Moment savijanja M u ravni zidova prizemlja u smjeru X uzrokovan kombinacijom opterećenja 3

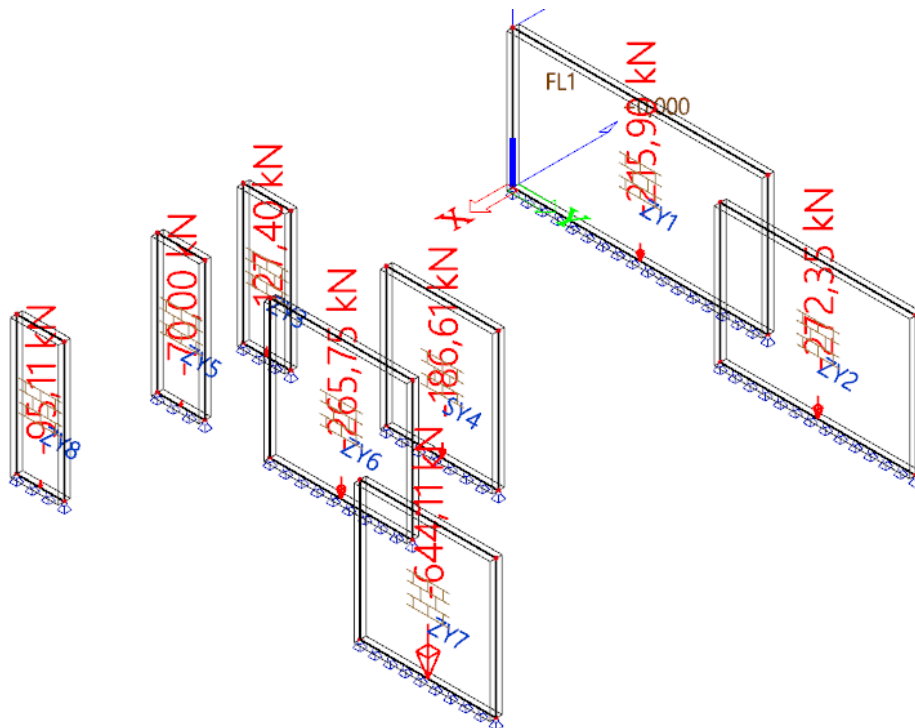


Oznaka	Uzdužna sila N [kN]	Poprečna sila V [kN]	Moment savijanja M [kNm]
XZ1	178,41	25,14	42,74
XZ2	859,42	176,15	398,60
XZ3	556,15	208,20	733,76
XZ4	254,70	42,74	43,91
XZ5	254,79	108,56	82,25
XZ6	117,73	56,95	28,51
ukupno		617,74	

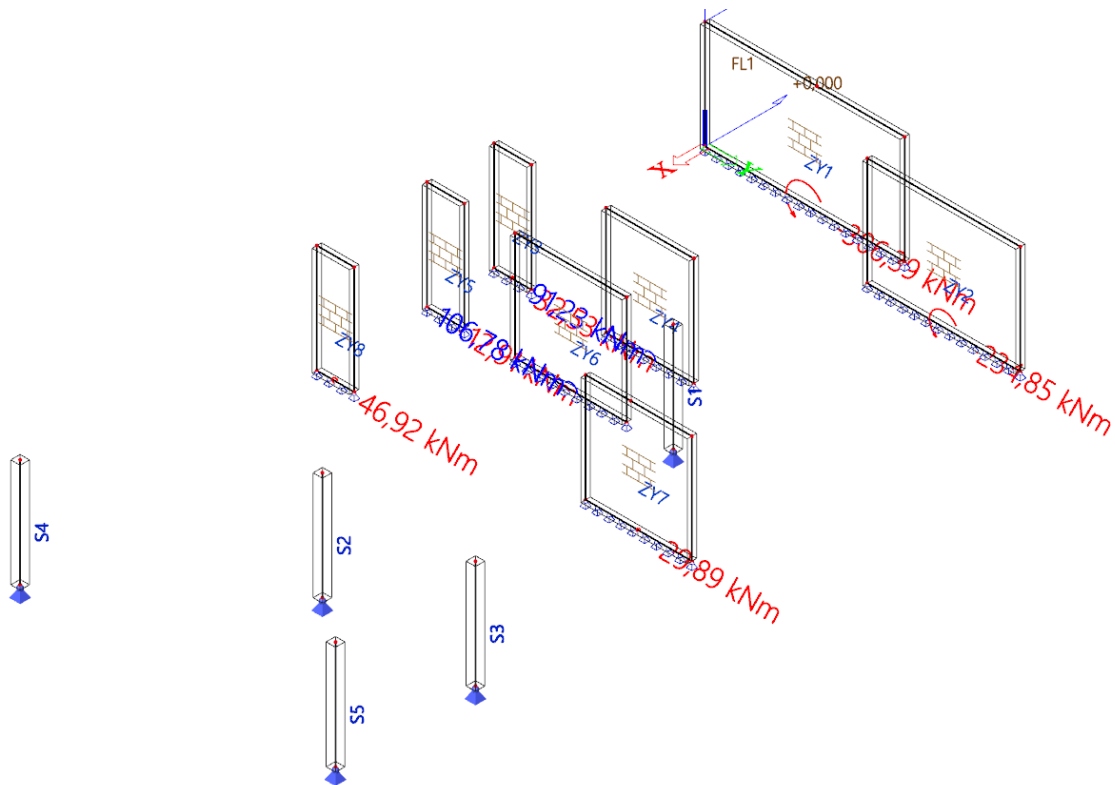
Poprečne sile V za zidove prizemlja u smjeru Y uzrokovane kombinacijom opterećenja 4



Uzdužne sile N za zidove prizemlja u smjeru Y uzrokovane kombinacijom opterećenja 4



Moment savijanja M u ravni zidova prizemlja u smjeru Y uzrokovan kombinacijom opterećenja 4



Oznaka	Uzdužna sila N [kN]	Poprečna sila V [kN]	Moment savijanja M [kNm]
ZY1	215,90	151,52	306,39
ZY2	272,35	214,93	234,85
ZY3	127,40	28,32	32,53
ZY4	186,61	46,72	91,23
ZY5	70,00	12,96	12,91
ZY6	265,75	51,16	106,78
ZY7	644,11	92,38	29,89
ZY8	95,11	20,58	46,92
ukupno		618,57	

4. Provjera nosivosti zida

Zidni elementi		Mort opće namjene	Tankoslojni mort (horiz. sljubnica $\geq 0,5$ mm i $\leq 3,0$ mm)	Lagani mort volumenske mase	
				$600 \leq \rho_d \leq 800$ kg/m ³	$800 < \rho_d \leq 1300$ kg/m ³
Opečni	Skupina 1	0,55	0,75	0,30	0,40
	Skupina 2	0,45	0,70	0,25	0,30
	Skupina 3	0,35	0,50	0,20	0,25
	Skupina 4	0,35	0,35	0,20	0,25
Vapneno-silikatni	Skupina 1	0,55	0,80	‡	‡ ¹⁾
	Skupina 2	0,45	0,65	‡	‡
Betonski	Skupina 1	0,55	0,80	0,45	0,45
	Skupina 2	0,45	0,65	0,45	0,45
	Skupina 3	0,40	0,50	‡	‡
	Skupina 4	0,35	‡	‡	‡
Porasti beton	Skupina 1	0,55	0,80	0,45	0,45
Umjetni kamen	Skupina 1	0,45	0,75	‡	‡
Obradeni prirodni kamen	Skupina 1	0,45	‡	‡	‡

¹⁾‡ Kombinacija morta i zidnih elemenata koja se obično ne rabi pa vrijednosti nisu dane.

Zidni elementi	f_{vk0} (N/mm ²)			
	Mort opće namjene zadanog razreda čvrstoće		Tankoslojni mort (horiz. sljubnica $\geq 0,5$ mm i $\leq 3,0$ mm)	Lagani mort
Opečni	M10 – M20	0,30	0,30	0,15
	M2,5 – M9	0,20		
	M1 – M2	0,10		
Vapneno-silikatni	M10 – M20	0,20	0,40	0,15
	M2,5 – M9	0,15		
	M1 – M2	0,10		
Betonski	M10 – M20	0,20	0,30	0,15
Porasti beton	M2,5 – M9	0,15		
Umjetni kamen i obradeni prirodni kamen	M1 – M2	0,10		

Karakteristična početna posmična čvrstoća pri nultom tlačnom opterećenju za opečne elemente skupine 2 i za mort opće namjene M5 iznosi:

$$f_{vk,0} = 0,20 \text{ N/mm}^2$$

Zid-ZX1

Proračun ziđa na posmik

Na ziđu duljine $L = 1,80$ m djeluje:

Proračunska tlačna sila na ukupnoj duljini ziđa:

$$N_{Ed} = 178,41 \text{ kN}$$

Najveći proračunski moment savijanja (od opterećenja potresom) u ravnini zida iznosi:

$$M_{Ed} = 42,74 \text{ kNm}$$

Proračunska poprečna sila (od opterećenja potresom) u zidu je:

$$V_{Ed} = 25,14 \text{ kN}$$

Duljina tlačnog dijela zida za omeđeno ziđe:

$$L_c = \left(\frac{L}{2}\right) \cdot \left(1 + \frac{L \cdot M_{Ed}}{6 \cdot N_{Ed}}\right) = \left(\frac{1,8}{2}\right) \cdot \left(1 + \frac{1,8 \cdot 42,74}{6 \cdot 178,41}\right) = 0,96 \text{ m} < 1,80 \text{ m}$$

Odabrano $0,96 \text{ m} = 96 \text{ cm}$

Tlačna ploština presjeka:

$$A_w = t \cdot l_c = 25 \cdot 96 = 2412 \text{ cm}^2$$

Tlačno naprezanje:

$$\sigma_{Ed} = \frac{N_{Ed}}{A_w} = \frac{178,41}{2412} = 0,074 \text{ kN/cm}^2 = 0,740 \text{ N/mm}^2$$

Karakteristična posmična čvrstoća ziđa:

$$f_{vk} = f_{vk,0} + 0,4 \cdot \sigma_{Ed} \leq 0,065 \cdot f_b$$

$$f_b = f \cdot \delta \cdot 1,2 = 10,0 \cdot 1,12 \cdot 1,2 = 13,44 \text{ N/mm}^2$$

$$f_{vk} = 0,2 + 0,4 \cdot 0,740 = 0,496 \text{ N/mm}^2 \leq 0,065 \cdot 13,44 = 0,87 \text{ N/mm}^2$$

Proračunska posmična čvrstoća ziđa:

$$f_{vd} = \frac{f_{vk}}{\gamma_M} = \frac{0,496}{1,5} = 0,331 \text{ N/mm}^2 = 0,0331 \text{ kN/cm}^2$$

Proračunska posmična nosivost ziđa:

$$V_{Rd} = f_{vd} \cdot t \cdot l_c = 0,0331 \cdot 25 \cdot 96 = 79,73 \text{ kN} > V_{Ed} = 25,14 \text{ kN}$$

Ziđe zadovoljava na posmik

Proračun ziđa na vlačni slom

Vertikalno naprezanje:

$$\sigma_{Ed} = \frac{N_{Ed}}{A_w} = \frac{151,52}{14000} = 0,0154 \text{ kN/cm}^2 = 0,154 \text{ N/mm}^2$$

Proračunska vlačna čvrstoća ziđa:

$$f_t = 0,18 \text{ N/mm}^2$$

Proračunska vrijednost posmičnog naprezanja:

$$\tau_{Rd} = \frac{f_t}{1,5 \cdot \gamma_M} \cdot \sqrt{1 + \gamma_M \cdot \frac{\sigma_{Ed}}{f_t}} = \frac{0,18}{1,5 \cdot 1,5} \cdot \sqrt{1 + 1,5 \cdot \frac{0,127}{0,18}} = 0,214 \text{ N/mm}^2$$

Proračunska nosivost na horizontalnu silu:

$$V_{RH} = C_R \cdot A_m \cdot \tau_R = 0,9 \cdot 2412 \cdot 0,214 = 46,48 > V_{Ed} = 25,14 \text{ kN}$$

Ziđe zadovoljava na vlačni slom

Zid-ZY1

Proračun ziđa na posmik

Na ziđa duljine $L = 5,60$ m djeluje:

Proračunska tlačna sila na ukupnoj duljini ziđa:

$$N_{Ed} = 158,25 \text{ kN}$$

Najveći proračunski moment savijanja (od opterećenja potresom) u ravnini zida iznosi:

$$M_{Ed} = 306,39 \text{ kNm}$$

Proračunska poprečna sila (od opterećenja potresom) u zidu je:

$$V_{Ed} = 151,52 \text{ kN}$$

Duljina tlačnog dijela zida za omeđeno ziđe:

$$L_c = \left(\frac{L}{2}\right) \cdot \left(1 + \frac{L \cdot M_{Ed}}{6 \cdot N_{Ed}}\right) = \left(\frac{5,6}{2}\right) \cdot \left(1 + \frac{5,60 \cdot 306,39}{6 \cdot 215,90}\right) = 6,51 \text{ m} < 5,60 \text{ m}$$

Odabrano $5,6 \text{ m} = 560 \text{ cm}$

Tlačna ploština presjeka:

$$A_w = t \cdot l_c = 25 \cdot 560 = 14000 \text{ cm}^2$$

Tlačno naprezanje:

$$\sigma_{Ed} = \frac{N_{Ed}}{A_w} = \frac{158,25}{14000} = 0,0113 \text{ kN/cm}^2 = 0,113 \text{ N/mm}^2$$

Karakteristična početna posmična čvrstoća pri nultom tlačnom opterećenju za opečne elemente skupine 2 i za mort opće namjene M5 iznosi:

$$f_{vk,0} = 0,20 \text{ N/mm}^2$$

Karakteristična posmična čvrstoća ziđa:

$$f_{vk} = f_{vk,0} + 0,4 \cdot \sigma_{Ed} \leq 0,065 \cdot f_b$$

$$f_b = f \cdot \delta \cdot 1,2 = 10,0 \cdot 1,12 \cdot 1,2 = 13,44 \text{ N/mm}^2$$

$$f_{vk} = 0,2 + 0,4 \cdot 0,113 = 0,245 \text{ N/mm}^2 \leq 0,065 \cdot 13,44 = 0,87 \text{ N/mm}^2$$

Proračunska posmična čvrstoća ziđa:

$$f_{vd} = \frac{f_{vk}}{\gamma_M} = \frac{0,245}{1,5} = 0,163 \text{ N/mm}^2 = 0,163 \text{ kN/cm}^2$$

Proračunska posmična nosivost ziđa:

$$V_{Rd} = f_{vd} \cdot t \cdot l_c = 0,163 \cdot 25 \cdot 560 = 229,00 \text{ kN} > V_{Ed} = 151,52 \text{ kN}$$

Ziđe zadovoljava na posmik

Proračun ziđa na vlačni slom

Vertikalno naprezanje:

$$\sigma_{Ed} = \frac{N_{Ed}}{A_w} = \frac{151,52}{14000} = 0,0154 \text{ kN/cm}^2 = 0,154 \text{ N/mm}^2$$

Proračunska vlačna čvrstoća ziđa:

$$f_t = 0,18 \text{ N/mm}^2$$

Proračunska vrijednost posmičnog naprezanja:

$$\tau_{Rd} = \frac{f_t}{1,5 \cdot \gamma_M} \cdot \sqrt{1 + \gamma_M \cdot \frac{\sigma_{Ed}}{f_t}} = \frac{0,18}{1,5 \cdot 1,5} \cdot \sqrt{1 + 1,5 \cdot \frac{0,154}{0,18}} = 0,121 \text{ N/mm}^2$$

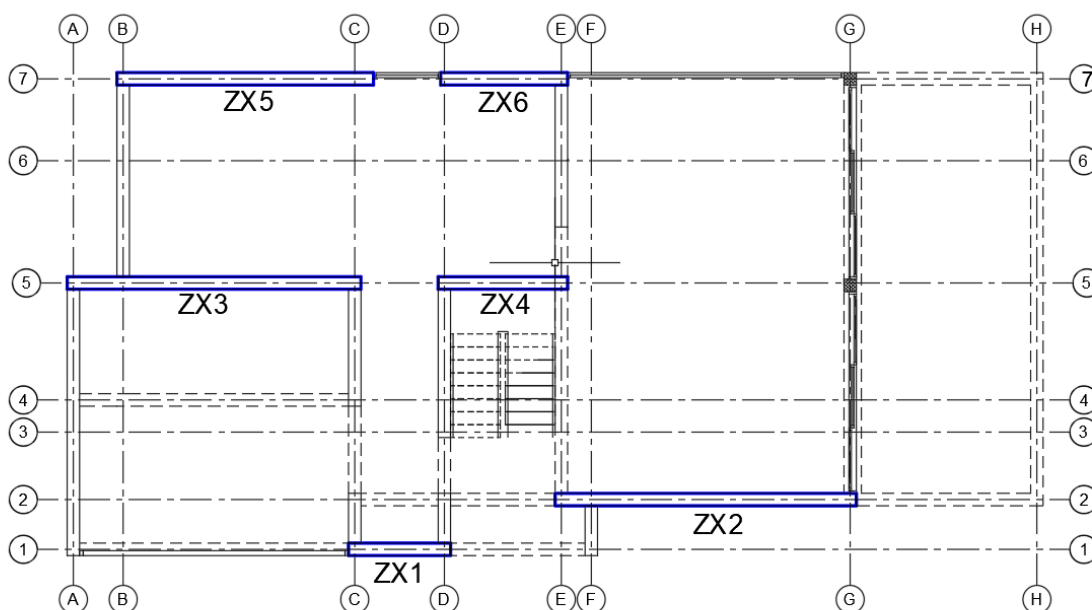
Proračunska nosivost na horizontalnu silu:

$$V_{RH} = C_R \cdot A_m \cdot \tau_R = 0,9 \cdot 1400000 \cdot 0,121 = 152,38 \text{ kN} > V_{Ed} = 151,52 \text{ kN}$$

Ziđe zadovoljava na vlačni slom

Provjera nosivosti ostalih zidova dana je u sljedećim tablicama.

Zidovi u smjeru X



Dimenzije, unutarnje sile i momenti

Zid	L [m]	t [cm]	Ned [kN]	Ved [kN]	Med [kNm]
XZ1	1,80	25,0	178,41	25,14	42,74
XZ2	5,80	25,0	859,42	176,15	398,60
XZ3	2,35	25,0	556,15	208,20	733,76
XZ4	3,00	25,0	254,70	42,74	43,91
XZ5	4,90	25,0	254,79	108,56	82,25
XZ6	2,30	25,0	117,73	56,95	28,51

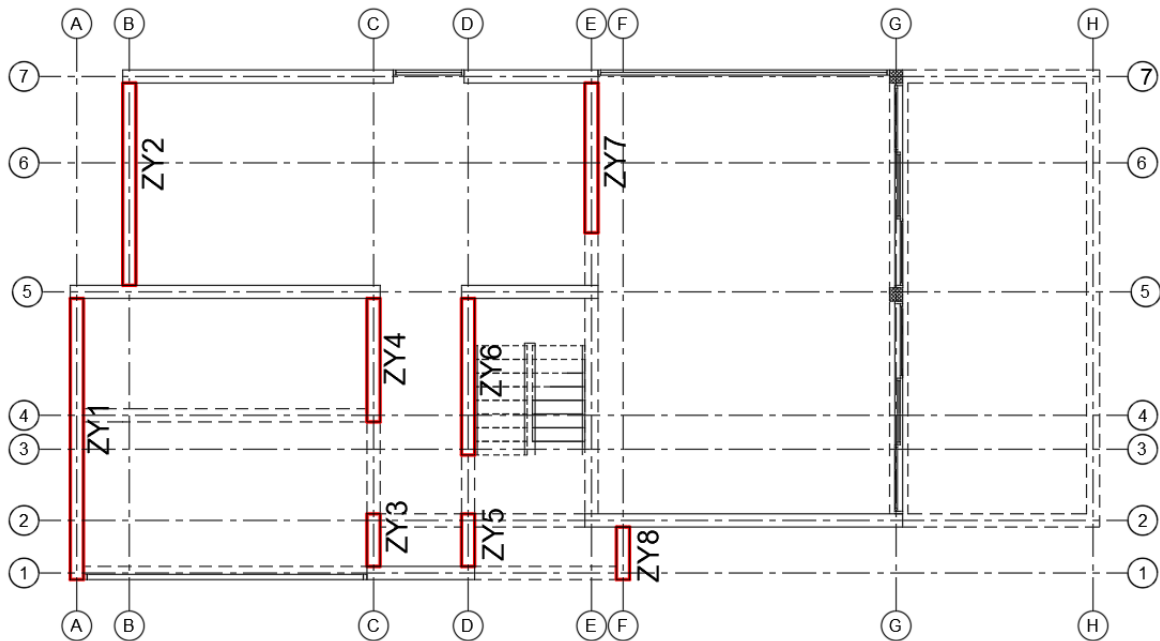
Proračun ziđa na posmik

Zid	Lc [m]	Aw [mc ²]	σ_{ed} [kN/cm]	f _{vk} [N/mm]	f _{vd} [N/mm]	Vrd [kN]	Vrd > Ved
XZ1	0,96	2412	0,0740	0,4959	0,3306	79,73	zadovoljava
XZ2	4,20	10500	0,0818	0,5274	0,3516	369,18	zadovoljava
XZ3	1,78	4455	0,1248	0,6993	0,4662	207,71	ne zadovoljava
XZ4	1,63	4073	0,0625	0,4501	0,3001	122,23	zadovoljava
XZ5	3,10	7740	0,0329	0,3317	0,2211	171,14	zadovoljava
XZ6	1,26	3142	0,0375	0,3499	0,2333	73,29	zadovoljava

Proračun ziđa na vlačni slom

Zid	Lc [m]	Aw [mc ²]	σ_{ed} [kN/cm]	f [N/mm]	t _{Rd} [N/mm]	A _m [mm ²]	V _{rh} [kN]	Vrd > Ved
XZ1	0,96	2412	0,074	0,18	0,214	241170	46,48	zadovoljava
XZ2	4,20	10500	0,082	0,18	0,224	1050047	211,43	zadovoljava
XZ3	1,78	4455	0,125	0,18	0,270	445545	108,32	ne zadovoljava
XZ4	1,63	4073	0,063	0,18	0,199	407325	73,09	zadovoljava
XZ5	3,10	7740	0,033	0,18	0,155	773975	107,82	ne zadovoljava
XZ6	1,26	3142	0,037	0,18	0,162	314189	45,93	ne zadovoljava

Zidovi u smjeru Y



Dimenzije, unutarnje sile i momenti

Zid	L [m]	t [cm]	Ned [kN]	Ved [kN]	Med [kNm]
YZ1	5,60	25,0	215,90	151,52	306,39
YZ2	4,10	25,0	272,35	214,93	234,85
YZ3	1,00	25,0	127,40	28,32	32,53
YZ4	2,35	25,0	186,61	46,72	91,23
YZ5	1,00	25,0	70,00	12,96	12,91
YZ6	3,00	25,0	265,75	51,16	106,78
YZ7	2,85	25,0	644,11	92,38	29,89
YZ8	1,00	25,0	95,11	20,58	46,92

Proračun ziđa na posmik

Zid	Lc [m]	Aw [mc ²]	σ_{ed} [kN/cm]	f _{vk} [N/mm]	f _{vd} [N/mm]	Vrd [kN]	Vrd > Ved
YZ1	5,60	14000	0,0154	0,2617	0,1745	244,24	zadovoljava
YZ2	3,26	8145	0,0334	0,3338	0,2225	181,23	ne zadovoljava
YZ3	0,52	1303	0,0978	0,5910	0,3940	51,35	zadovoljava
YZ4	1,40	3500	0,0533	0,4133	0,2755	96,43	zadovoljava
YZ5	0,52	1288	0,0543	0,4173	0,2782	35,85	zadovoljava
YZ6	1,80	4503	0,0590	0,4360	0,2907	130,91	zadovoljava
YZ7	1,46	3641	0,1769	0,9076	0,6051	220,31	zadovoljava
YZ8	0,54	1353	0,0703	0,4812	0,3208	43,40	zadovoljava

Proračun ziđa na vlačni slom

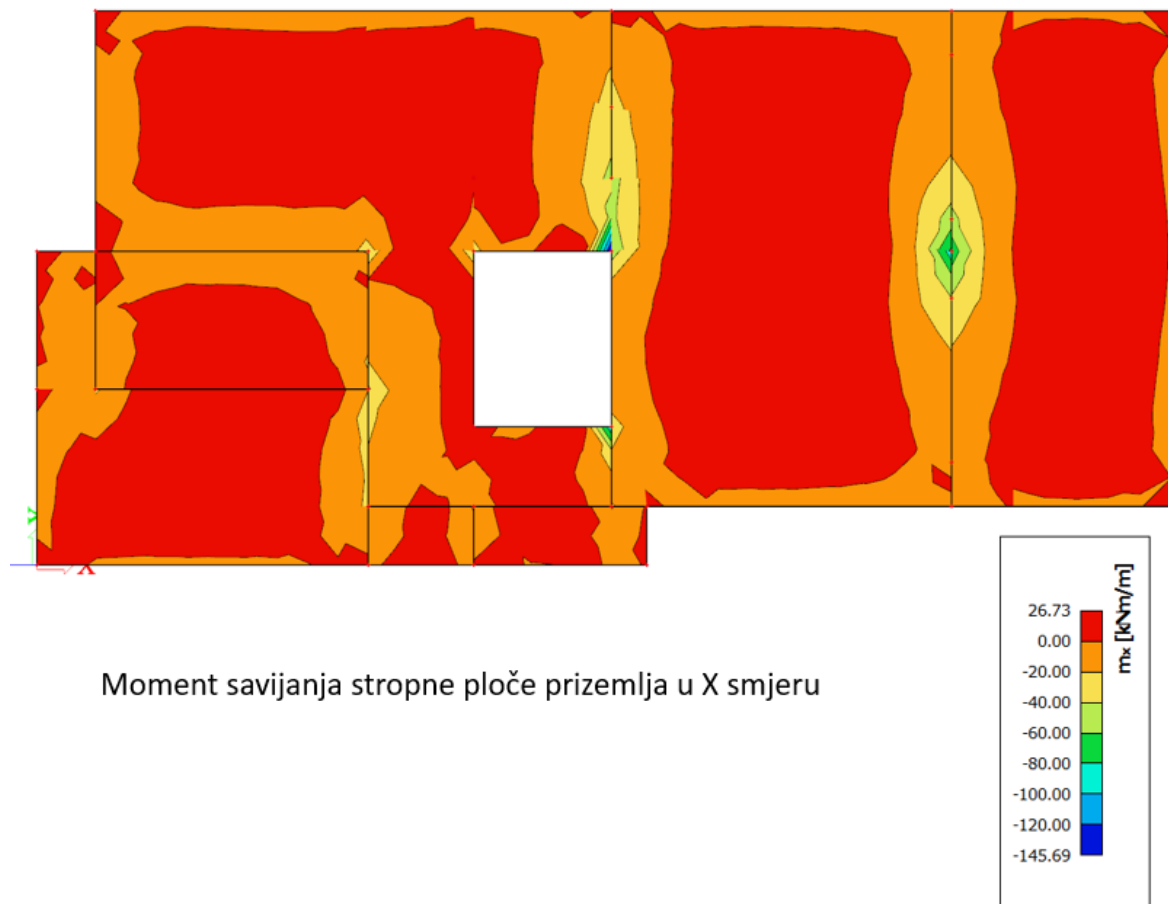
Zid	Lc [m]	Aw [mc ²]	σ_{ed} [kN/cm]	f [N/mm]	tRd [N/mm]	Am [mm ²]	Vrh [kN]	Vrd > Ved
YZ1	5,60	14000	0,0154	0,18	0,121	1400000	152,38	zadovoljava
YZ2	3,26	8145	0,0334	0,18	0,156	814488	114,11	ne zadovoljava
YZ3	0,52	1303	0,0978	0,18	0,242	130319,5	28,38	zadovoljava
YZ4	1,40	3500	0,0533	0,18	0,187	349996,7	58,79	zadovoljava
YZ5	0,52	1288	0,0543	0,18	0,188	128842,3	21,81	zadovoljava
YZ6	1,80	4503	0,0590	0,18	0,195	450338,7	78,88	zadovoljava
YZ7	1,46	3641	0,1769	0,18	0,317	364102,6	104,01	zadovoljava
YZ8	0,54	1353	0,0703	0,18	0,210	135277,6	25,51	zadovoljava

5. Izrada armature

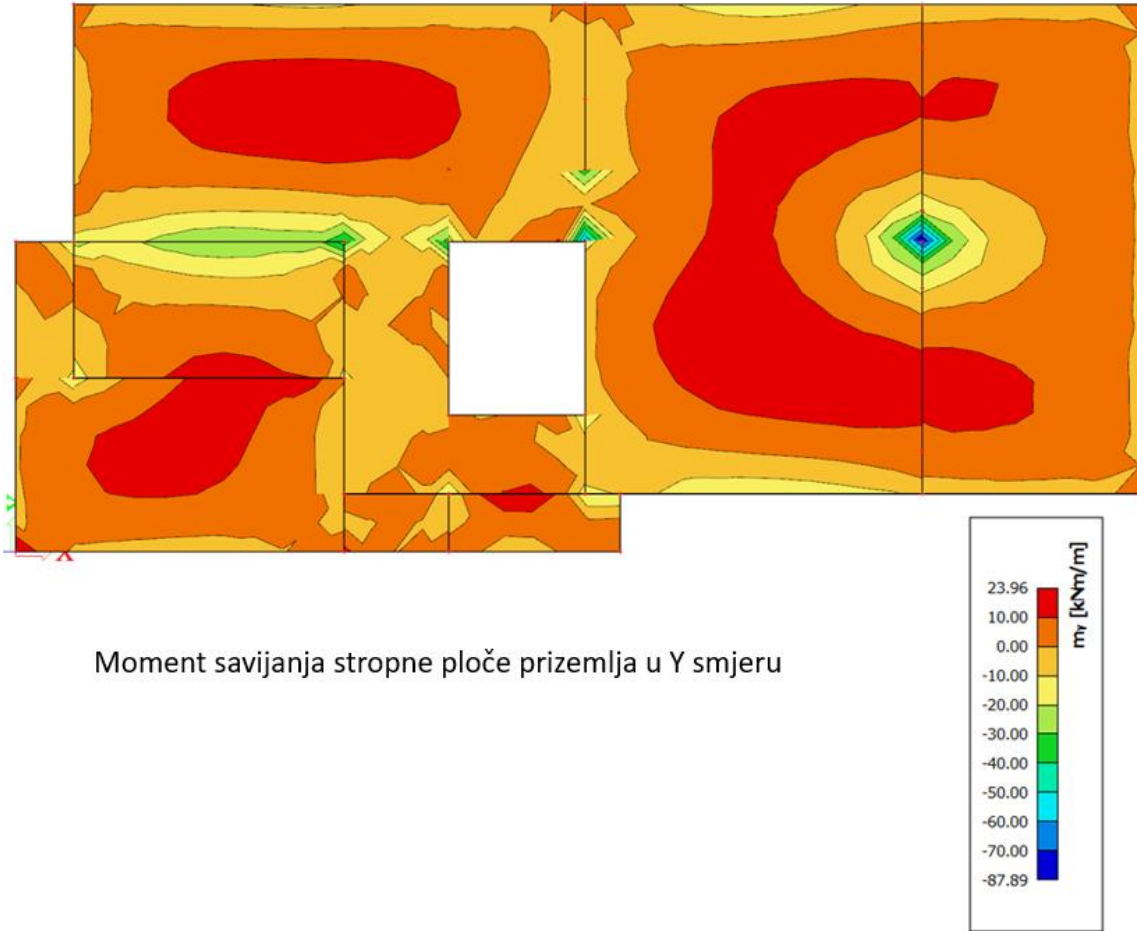
Stropna ploča prizemlja i grede prizemlja odabrane su kao karakteristični konstruktivni elementi koje ćemo dimenzionirati i za koje ćemo crtati potrebnu armaturu. Uzeto je mjerodavno opterećenje prema graničnom stanju nosivosti. Potreba armatura računata je unutar računalnog programa „SCIA Engineer“ koji proračun armature temelji na EUROCOD-u. Prema razini izloženosti konstrukcije, uporabnom vijeku konstrukcije i klasi betona odabran je zaštitni sloj betona od $c = 30\text{mm}$.

5.1. Armatura stropne ploče

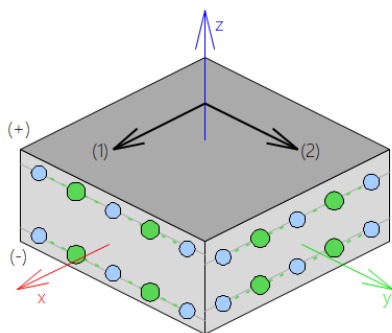
Na sljedećim slikama prikazani su unutarnji momenti savijanja i potrebna armatura za stropnu ploču prizemlja.



Moment savijanja stropne ploče prizemlja u X smjeru



Prikaz zadane armature

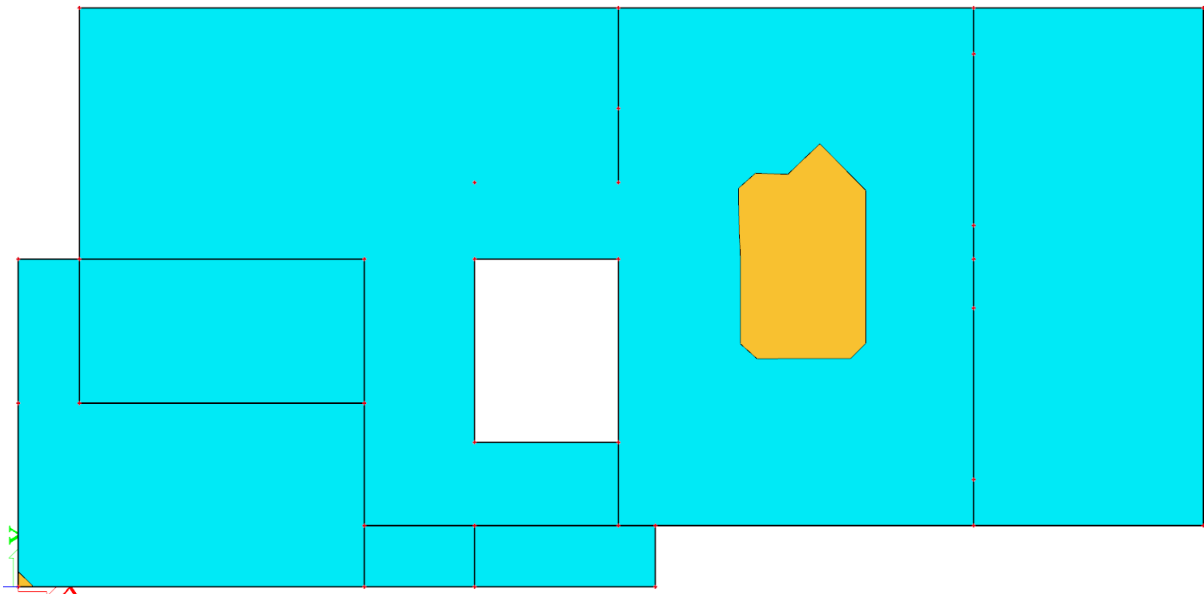


Layer	Basic ($A_{s,bas}$)			Type	Additional ($A_{s,add}$)		
	Diameter [mm]	Spacing [mm]	A_s [mm^2/m]		Diameter [mm]	Spacing [mm]	A_s [mm^2/m]
[1+]	8,0	150	335	List by sp...	10,0	150	524
[2+]	8,0	150	335	List by sp...	10,0	150	524
[1-]	8,0	150	335	List by sp...	10,0	150	524
[2-]	8,0	150	335	List by sp...	10,0	150	524

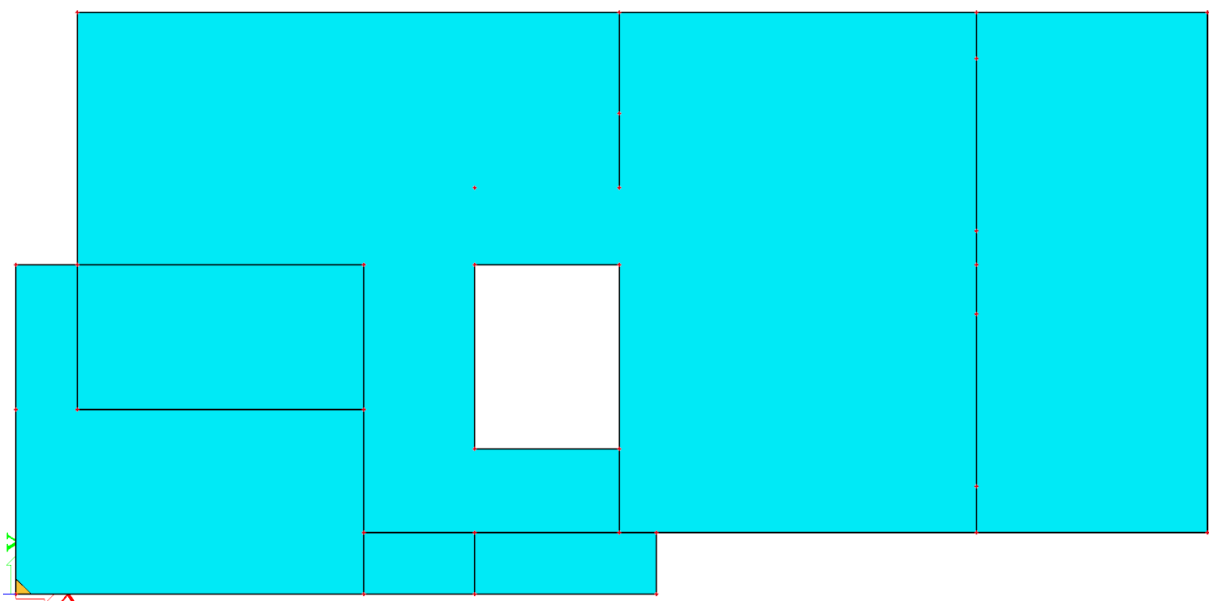
Kao glavna armatura odabrane su armaturne šipke $\phi 8$ na razmaku od 15 cm što predstavlja armaturnu mrežu oznake Q335 označeno plavom bojom. Na mjestima većih momenta savijanje gdje armaturna mreža Q335 nije dovoljna u potrebnom smjeru kao ojačanja postavljaju se šike $\phi 10$ na razmaku od 15 cm označeno žutom bojom, ako je potrebno

ojačanje izvesti u oba smjera koristi se armaturna mreža oznake Q524 koja predstavlja armaturne šipke $\phi 10$ na razmaku od 15 cm. Preklap armaturnih mreža je minimalno 50 cm.

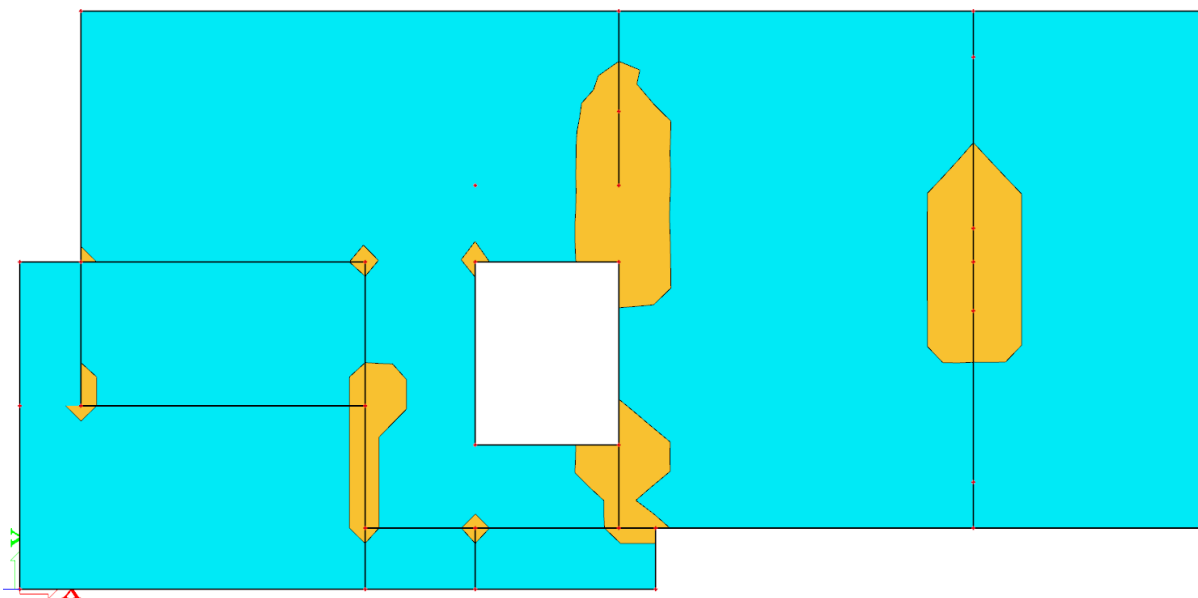
N_{ø,prov,1-}	
$\phi 8,0/150 + \phi 10,0/150$	Yellow
$\phi 8,0/150$	Cyan



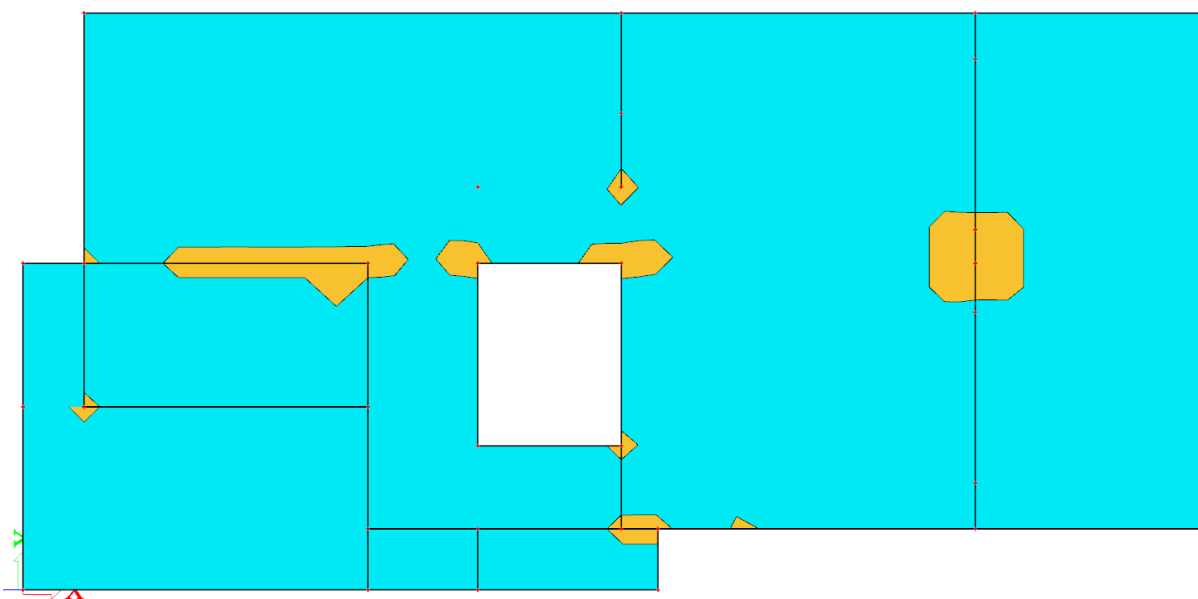
Potrebne armature u smjeru X za donju zonu stropne ploče prizemlja



Potrebne armature u smjeru Y za donju zonu stropne ploče prizemlja



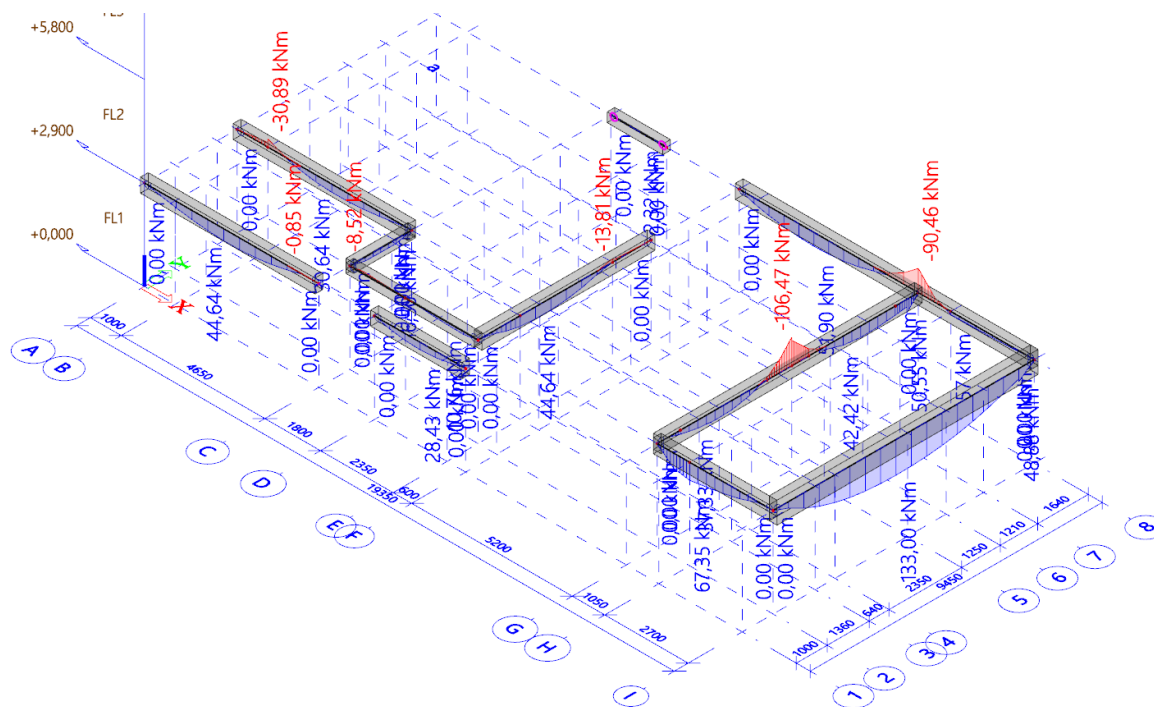
Potrebne armature u smjeru X za gornju zonu stropne ploče prizemlja



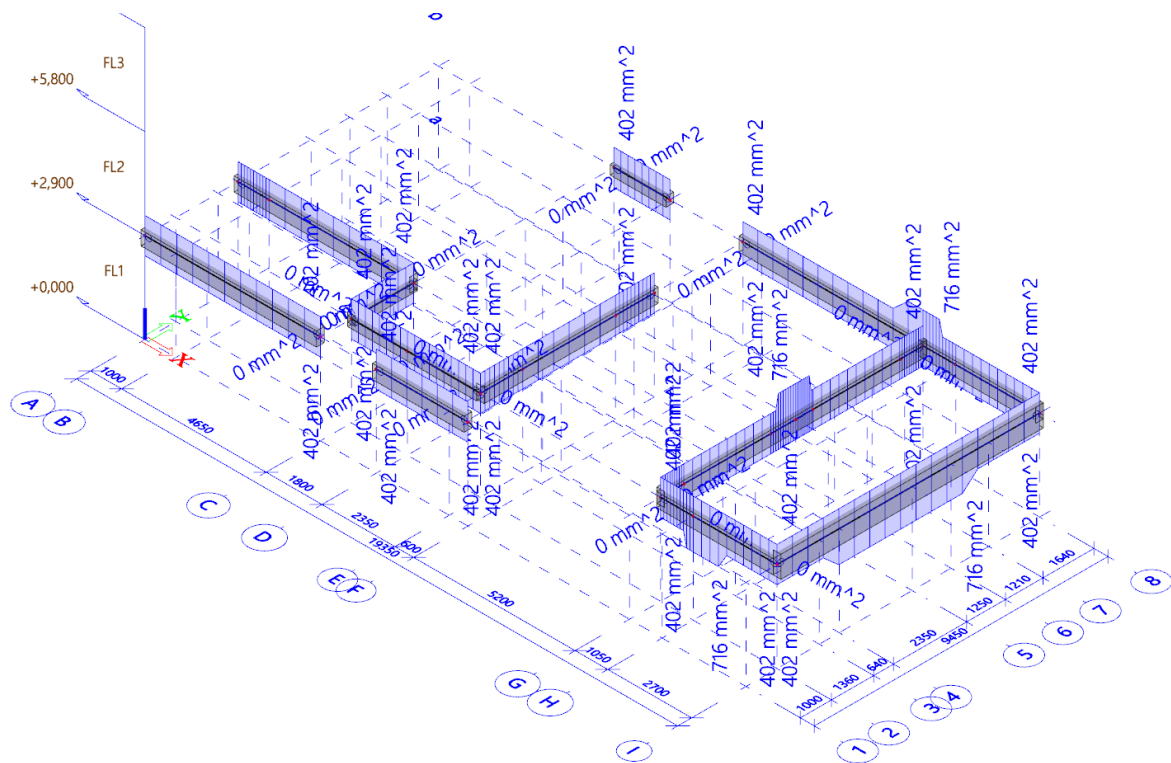
Potrebne armature u smjeru Y za gornju zonu stropne ploče prizemlja

5.2. Armatura greda

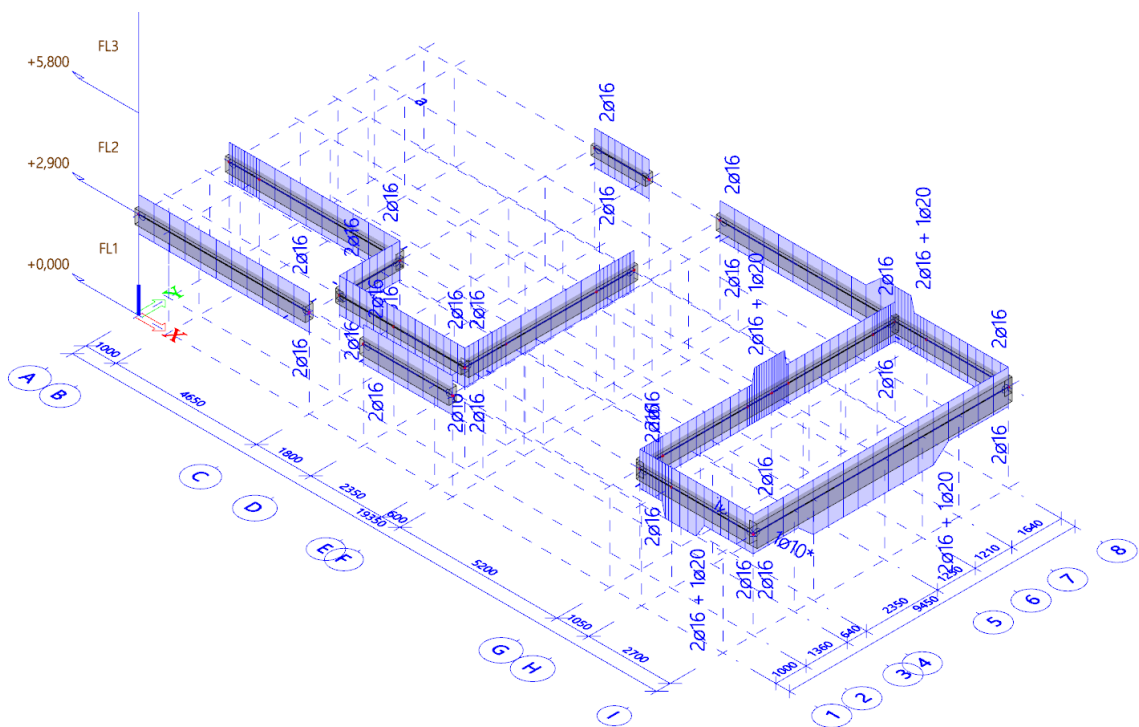
Na sljedećim slika prikazani su unutarnji momenti savijanja i potrebna armatura za grede prizemlja.



Kao glavna armatura za sve grede odabirne su armaturene šipke $\phi 16$ za gornju i donju zonu, kao dodatna armatura na mjestima većih unutarnjih momenta odabrane su armaturene šipke $\phi 16$, za konstruktivnu armaturu odabrane su armaturene šipke $\phi 12$ na razmacima manjim od 15 cm. Armaturene vilice su postavljane na razmacima od 15 cm, preklop armaturnih šipki određivan je kao $50 \times$ promjer armaturene šipke.



Potrebna površina uzdužne armature u gornjoj i donjoj zoni za grede prizemlja



Potrebna količina i promjer uzdužne armature u gornjoj i donjoj zoni za grede prizemlja

6. Literatura

[1] Zorislav Sorić: Zidane konstrukcije, Građevinski fakultet Sveučilišta u Zagrebu, 2016.

[2] Ivan Kraus: Priručnik s tablicama i izrazima za proračun djelovanja na konstrukcije, Građevinski fakultet Sveučilišta J.J. Strossmayera u Osijeku, 2018

[3] Tomislav Kišiček, Zorislav Sorić: Betonske konstrukcije 1, Građevinski fakultet Sveučilišta u Zagrebu, 2014.

[4] ENV 1991 Eurokod 1: Osnove projektiranja i djelovanja na konstrukcije, Hrvatski zavod za norme, 2012.

[5] ENV 1992 Eurokod 2: Projektiranje betonskih konstrukcija, Hrvatski zavod za norme, 2012.

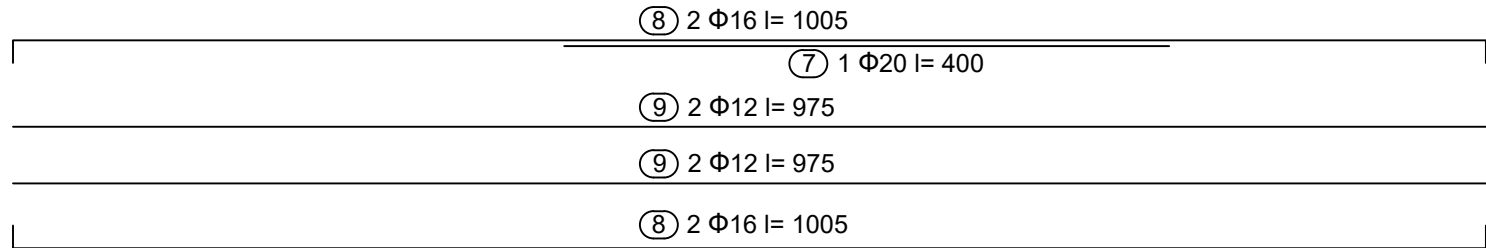
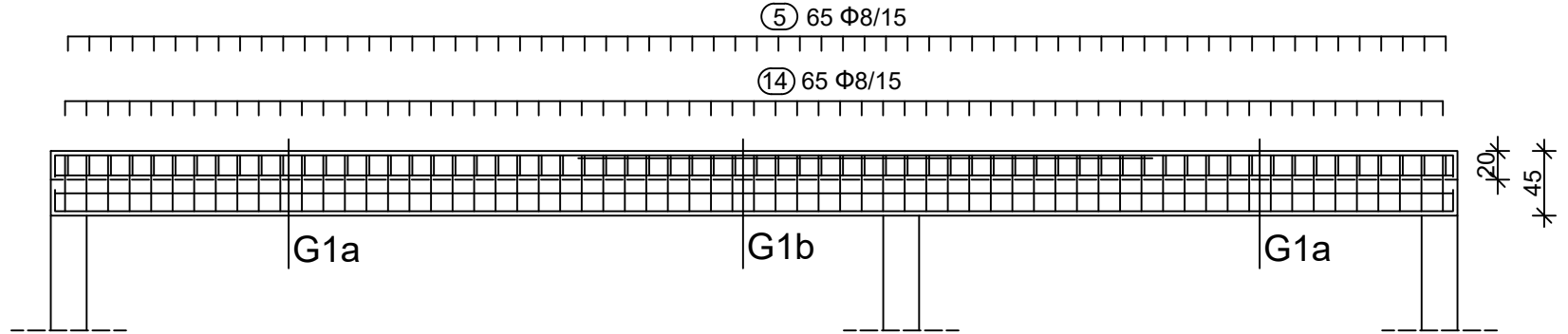
[6] https://meteo.hr/klima.php?section=klima_hrvatska¶m=k1_4, pristupljeno 05.09.2023.

7. Prilozi

7.1. Nacrti armature

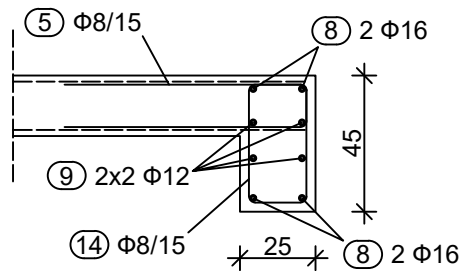
7.2. Iskaz armature

GREDA POZICIJE G1 m = 1:50

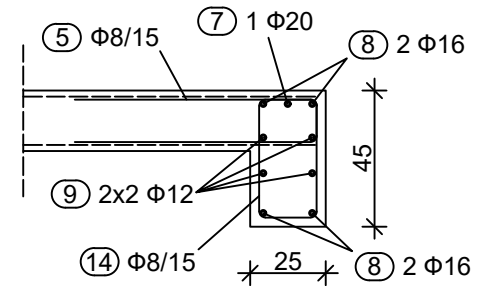


m = 1:25

G1a

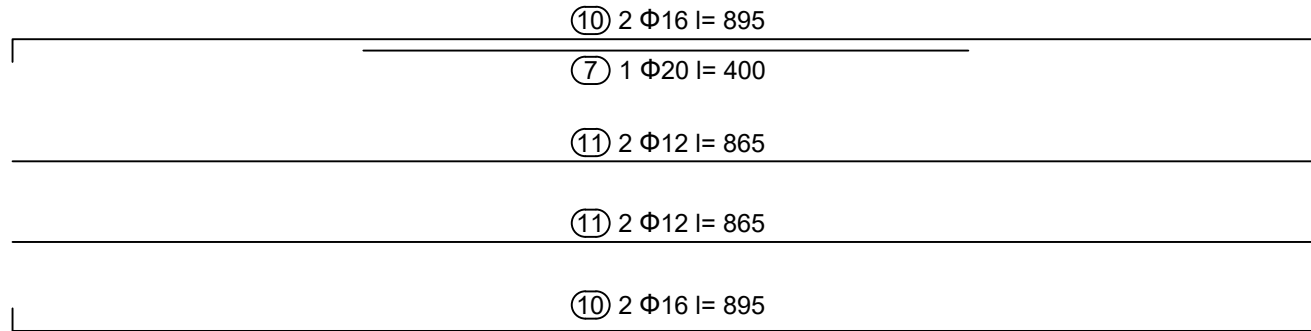
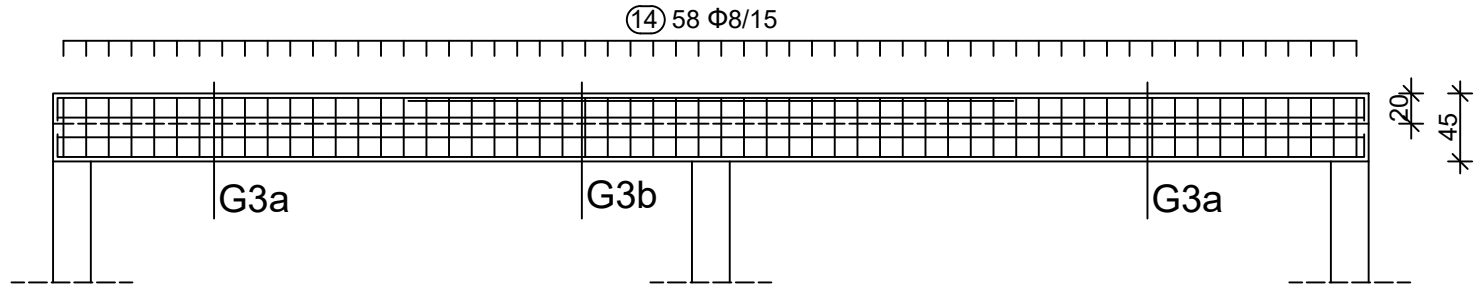


G1b



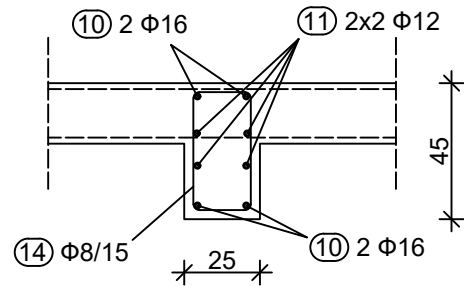
GRADEVINSKI FAKULTET SVEUČILIŠTA U ZAGREBU	
KOLEGIJ:	ZAVRŠNI ISPIT
SADRŽAJ NACRTA:	GREDA G1
MENTOR:	PROF. DR. SC. MLADEN MEŠTROVIĆ
DATUM:	16.9.2023.
AK. GOD.:	2022./2023.
IZRADIO:	JOSIP JERGOVIĆ
MJERILO: 1:50(25)	

GREDA POZICIJE G3 m = 1:50

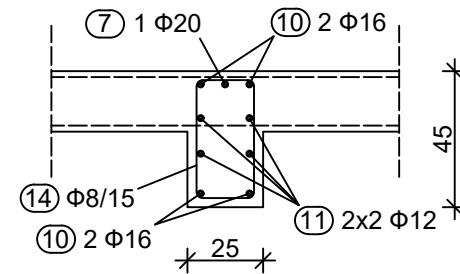


m = 1:25

G3a

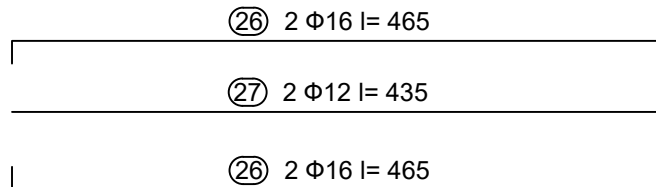
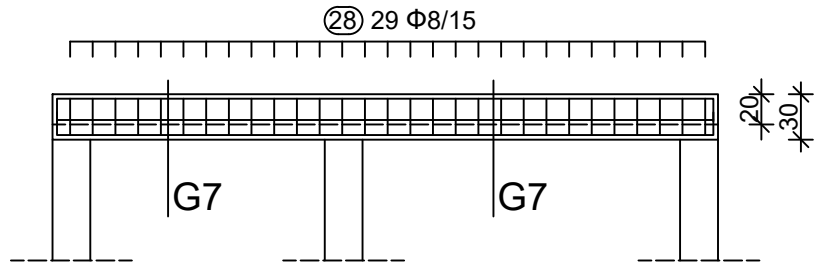


G3b



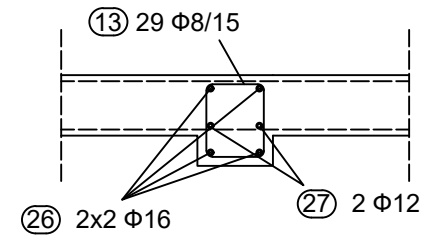
GRADEVINSKI FAKULTET SVEUČILIŠTA U ZAGREBU	
KOLEGIJ:	ZAVRŠNI ISPIT
SADRŽAJ NACRTA:	GREDA G3
MENTOR:	PROF. DR. SC. MLADEN MEŠTROVIĆ
DATUM:	16.9.2023.
AK. GOD.:	2022./2023.
IZRADIO:	JOSIP JERGOVIĆ
MJERILO: 1:50(25)	

GREDA POZICIJE G7 m = 1:50



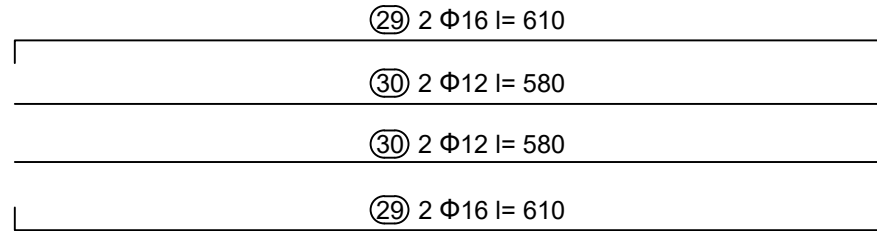
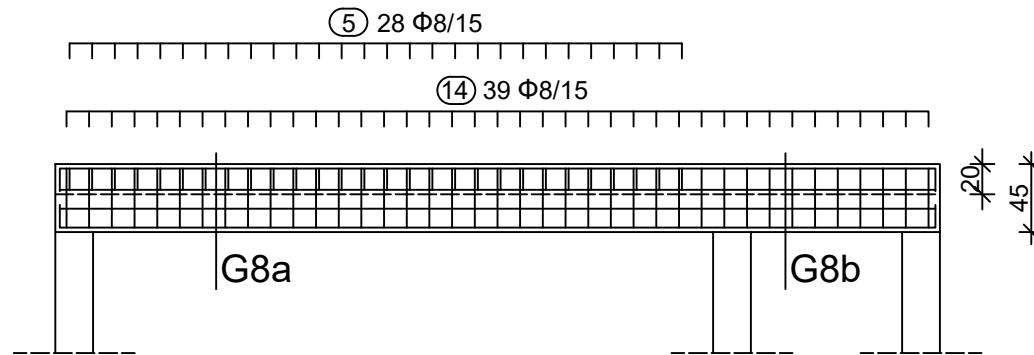
m = 1:25

G7

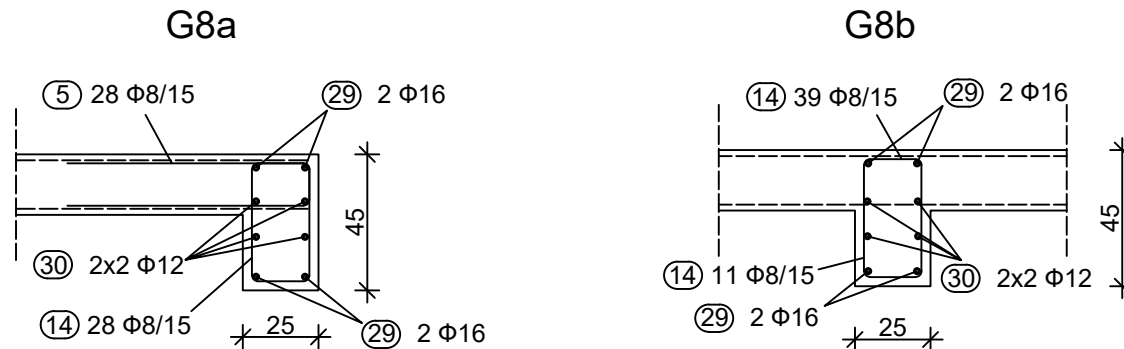


GRADEVINSKI FAKULTET SVEUČILIŠTA U ZAGREBU	
KOLEGIJ:	ZAVRŠNI ISPIT
SADRŽAJ NACRTA:	GREDA G7
MENTOR:	PROF. DR. SC. MLADEN MEŠTROVIĆ
DATUM:	16.9.2023.
AK. GOD.:	2022./2023.
IZRADIO:	JOSIP JERGOVIĆ
MJERILO: 1:50(25)	

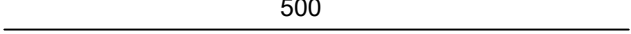
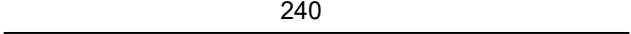
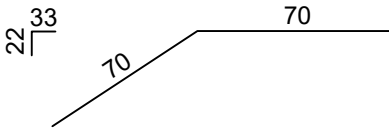
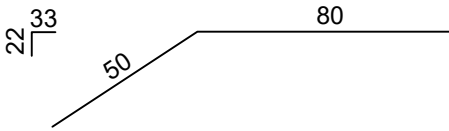
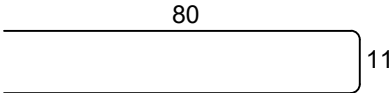
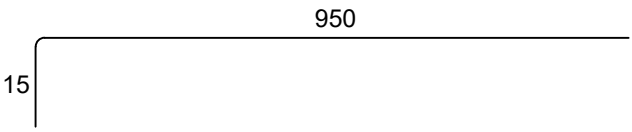
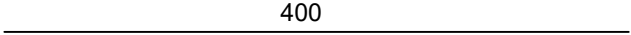
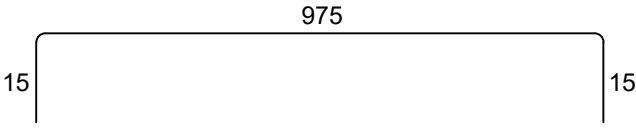
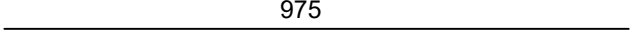
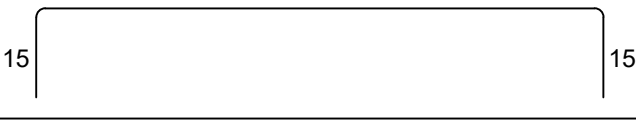
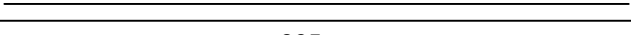
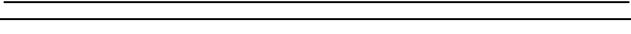
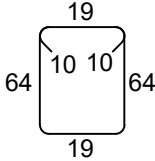
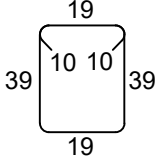
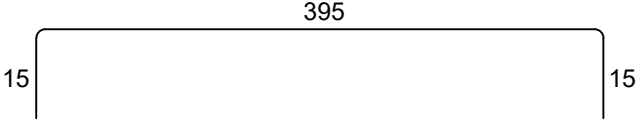
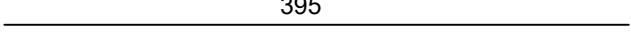
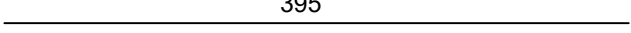
GREDA POZICIJE G8 m = 1:50

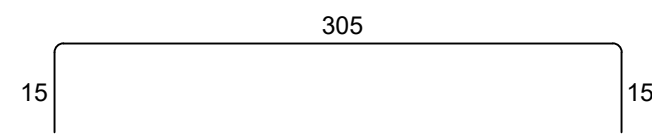
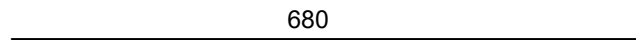
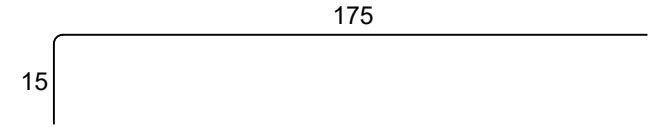
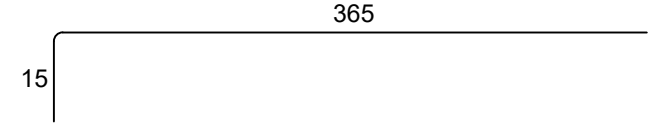
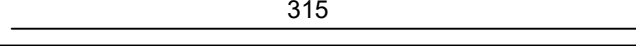
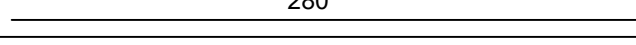
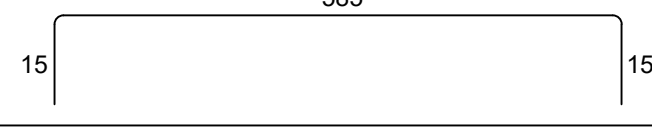
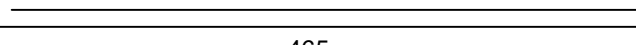
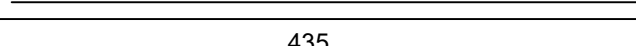
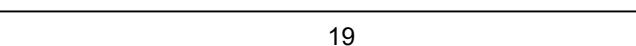
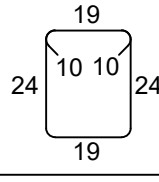
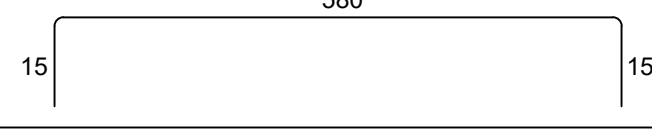
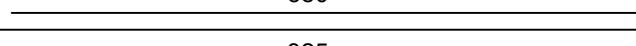
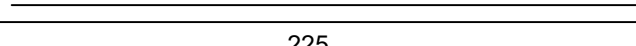
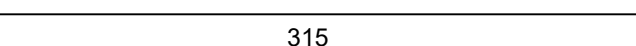
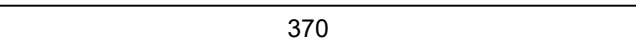
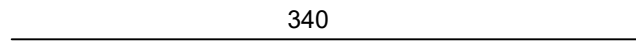
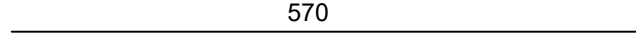
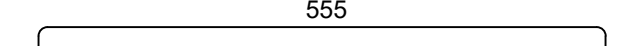
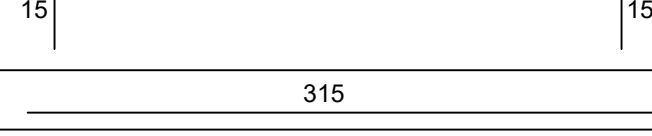
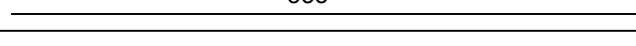



m = 1:25



GRADEVINSKI FAKULTET SVEUČILIŠTA U ZAGREBU	
KOLEGIJ:	ZAVRŠNI ISPIT
SADRŽAJ NACRTA:	GREDA G8
MENTOR:	PROF. DR. SC. MLADEN MEŠTROVIĆ
DATUM:	16.9.2023.
AK. GOD.:	2022./2023.
IZRADIO:	JOSIP JERGOVIĆ
MJERILO: 1:50(25)	

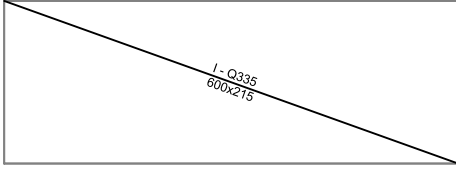
Plan pozicija				
Pozicija	Oblik	Φ	Dužina [cm]	Komada
1		10	500	22
2		10	240	43
3		12	140	14
4		12	130	28
5		8	171	508
6		12	965	6
7		20	400	2
8		10	1005	4
9		12	975	4
10		10	895	8
11		12	865	10
12		20	865	1
13		8	205	54
14		8	155	263
15		16	425	4
16		12	395	4
17		20	395	1

Plan pozicija				
Pozicija	Oblik	Φ	Dužina [cm]	Komada
18		12	335	4
19		12	680	6
20		12	190	20
21		12	380	2
22		16	315	4
23		12	280	6
24		16	615	8
25		12	585	8
26		16	465	4
27		12	435	2
28		8	125	383
29		16	610	4
30		12	580	4
31		16	325	4
32		16	225	2
33		12	315	4
34		12	370	6
35		12	340	6
36		12	570	4
37		12	585	6
38		12	315	6
39		14	335	12

Mreže - plan rezanja

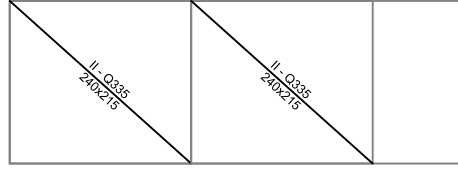
Q-355 600 cm x 215 cm

x21



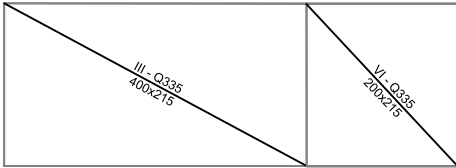
I 600x215

x 1



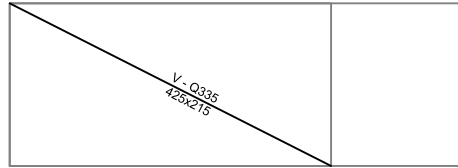
II 240x215

x7



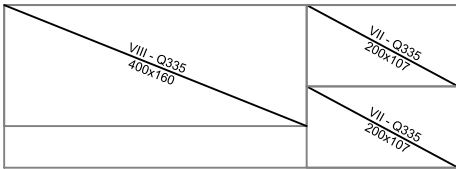
III 400x215
VI 200x215

x5



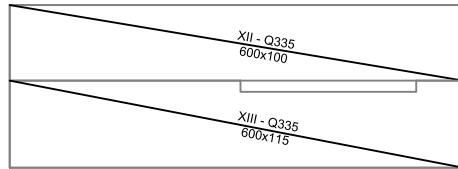
V 425x215

x1



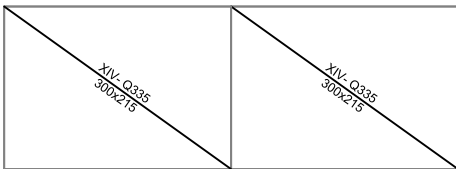
VIII 400x215
VII 200x107

x1



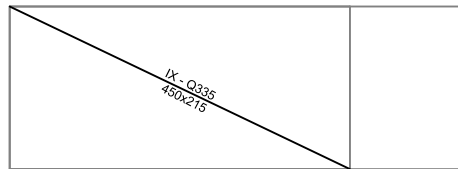
XII 600x100
XIII 600x115

x1



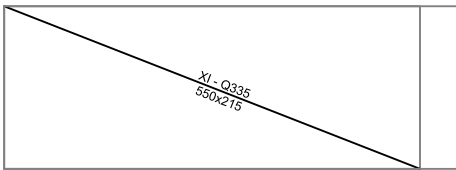
XIV 300x215

x1



IX 450x215

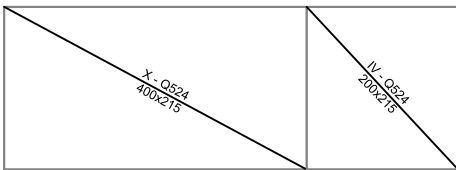
x1



XI 550x215

Q-524 600 cm x 215 cm

x2



X 400x215
IV 200x215

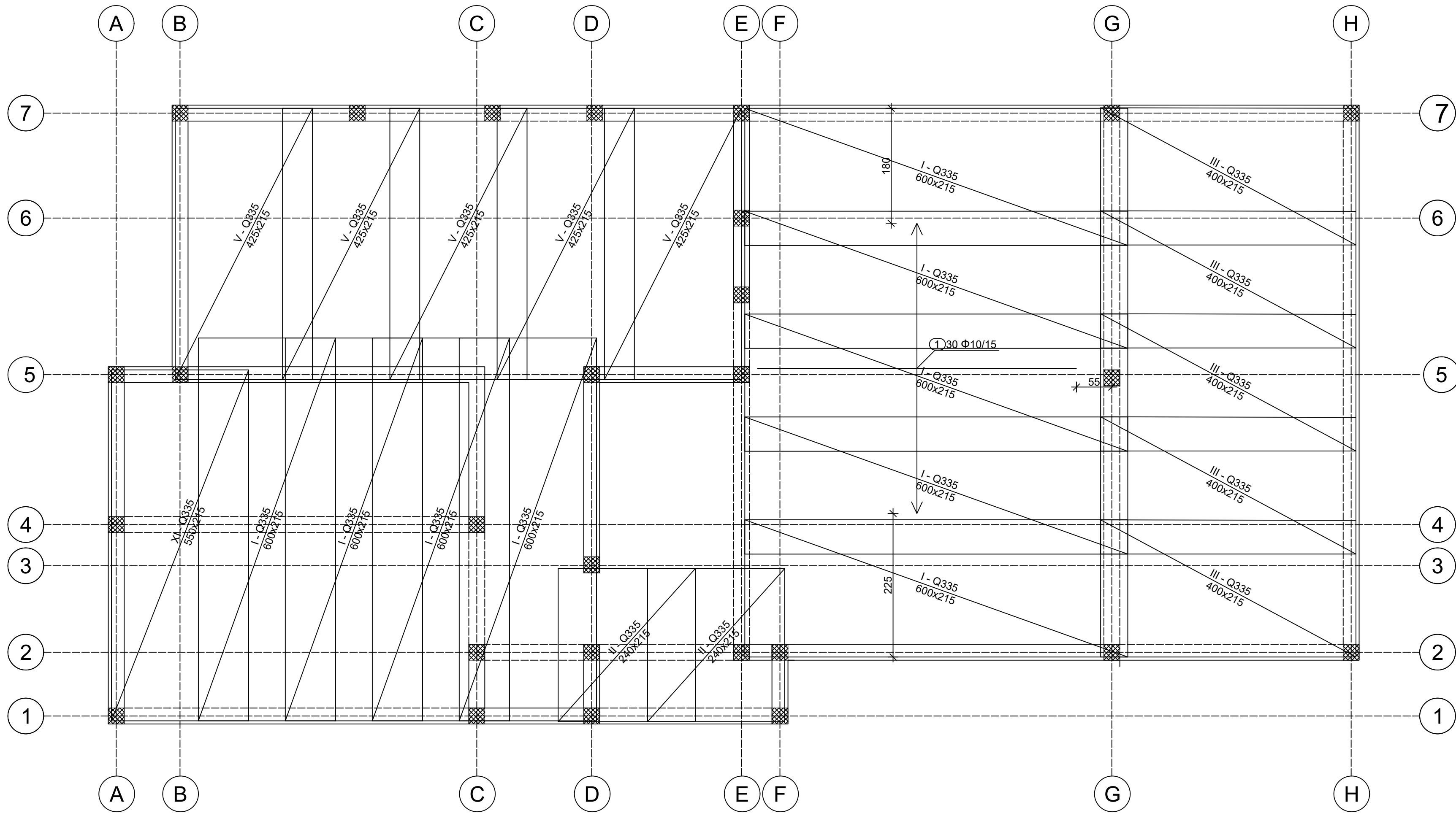
Armaturne mreže rekapitulacija						
Pozicija	Oznaka mreže	B [cm]	L [cm]	Komada	Jedinična težina [kg/m ²]	Ukupna težina [kg]
I	335	215	600	21	5,26	1424,93
II	335	215	240	2	5,26	54,28
III	335	215	400	7	5,26	316,65
IV	524	215	200	2	8,22	70,69
V	335	215	425	5	5,26	240,32
VI	335	215	200	7	5,26	158,33
VII	335	200	107	2	5,26	22,51
VIII	335	215	400	1	5,26	45,24
IX	335	215	450	1	5,26	50,89
X	524	215	400	2	8,22	141,38
XI	335	215	550	1	8,22	97,20
XII	335	100	600	1	5,26	31,56
XIII	335	115	600	1	5,26	36,29
XIV	335	215	300	2	5,26	67,85
Ukupno [kg]						2758,14

Ukupno je potrebno

Q335 - 39 komada

Q524 - 2 komada

Armaturne šipke rekapitulacija						
Pozicija	ϕ	Dužina [m]	Komada	Ukupna dužina [m]	Jedinična težina [kg/m]	Ukupna težina [kg]
1	10	5,00	30	150,00	0,634	95,10
2	10	2,40	69	165,60	0,634	104,99
3	12	1,40	14	19,60	0,911	17,86
4	12	1,30	28	36,40	0,911	33,16
5	8	1,71	508	868,68	0,405	351,82
6	12	9,65	6	57,90	0,911	52,75
7	20	4,00	2	8,00	2,536	20,29
8	16	10,05	4	40,20	1,621	65,16
9	12	9,75	4	39,00	0,911	35,53
10	16	8,95	8	71,60	1,621	116,06
11	12	8,65	10	86,50	0,911	78,80
12	20	8,65	1	8,65	2,536	21,94
13	8	2,05	54	110,70	0,405	44,83
14	8	1,55	263	407,65	0,405	165,10
15	16	4,25	4	17,00	1,621	27,56
16	12	3,95	4	15,80	0,911	14,39
17	20	3,95	1	3,95	2,536	10,02
18	12	3,35	4	13,40	0,911	12,21
19	12	6,80	6	40,80	0,911	37,17
20	12	1,90	20	38,00	0,911	34,62
21	12	3,80	2	7,60	0,911	6,92
22	16	3,15	4	12,60	1,621	20,42
23	12	2,80	6	16,80	0,911	15,30
24	16	6,15	8	49,20	1,621	79,75
25	12	5,85	8	46,80	0,911	42,63
26	16	4,65	4	18,60	1,621	30,15
27	12	4,35	2	8,70	0,911	7,93
28	8	1,25	383	478,75	0,405	193,89
29	16	6,10	4	24,40	1,621	39,55
30	12	5,80	4	23,20	0,911	21,14
31	16	3,25	4	13,00	1,621	21,07
32	16	2,25	2	4,50	1,621	7,29
33	12	3,15	4	12,60	0,911	11,48
34	12	3,70	6	22,20	0,911	20,22
35	12	3,40	6	20,40	0,911	18,58
36	12	5,70	4	22,80	0,911	20,77
37	12	5,85	6	35,10	0,911	31,98
38	12	3,15	6	18,90	0,911	17,22
39	14	3,35	12	40,20	1,24	49,85
Ukupno [kg]						1995,51

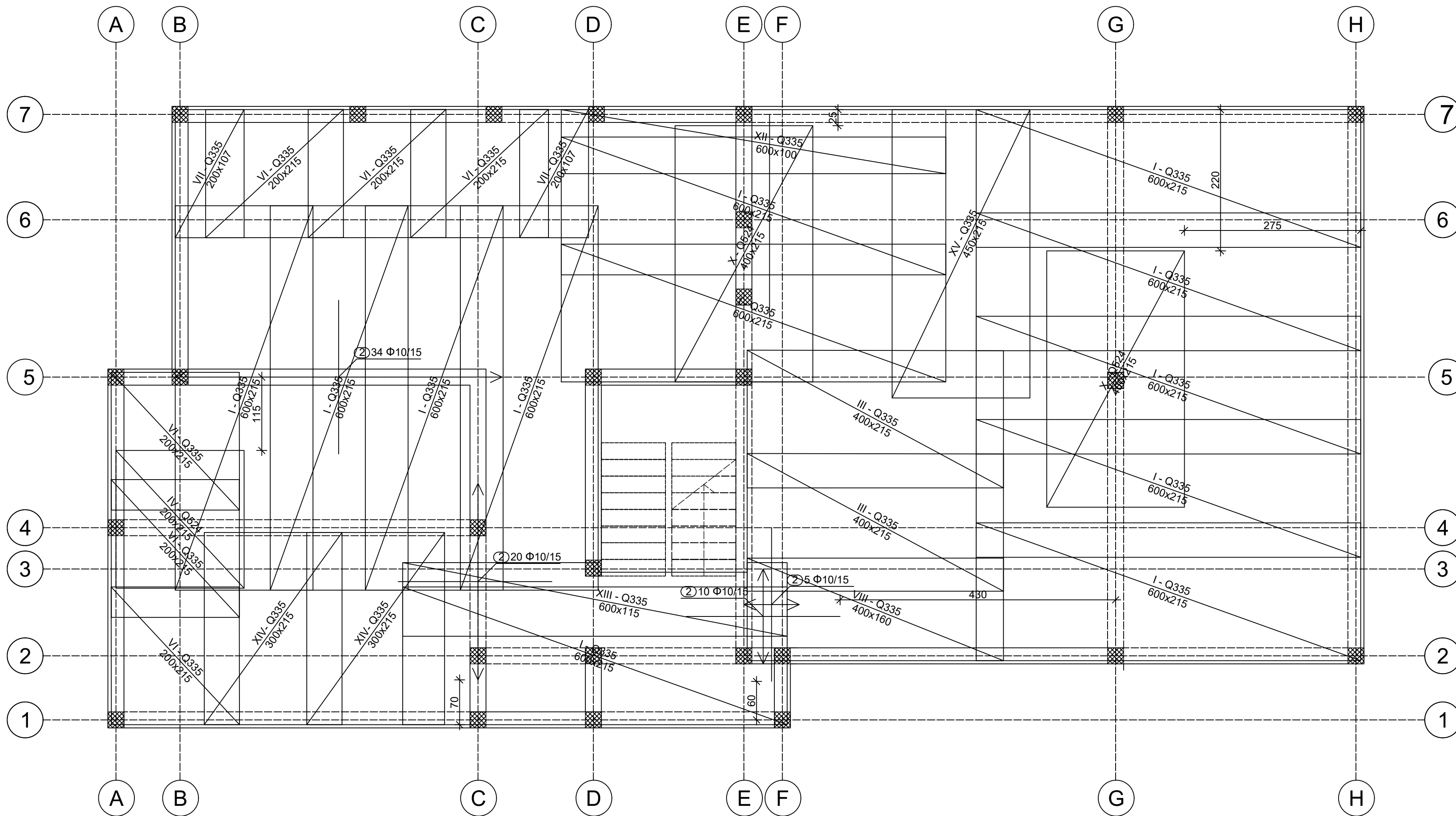


STROPNA PLOČA
PRIZEMLJA

ARMATURA STROPNE
PLOČE DONJA ZONA
m= 1:50

ZAŠTITNI SLOJ BETONA DO
ARMATURE 3 cm
PREKLOPI MREŽA min. 50 cm

GRAĐEVINSKI FAKULTET SVEUČILIŠTA U ZAGREBU		
KOLEGIJ:		ZAVRŠNI ISPIT
SADRŽAJ NACRTA: DONJA ZONA ARMATURE PLOČE		
MENTOR:	PROF. DR. SC. MLADEN MEŠTROVIĆ	MJERILO: 1:50
DATUM:	16.9.2023.	
AK. GOD.:	2022./2023.	
IZRADIO:	JOSIP JERGOVIĆ	



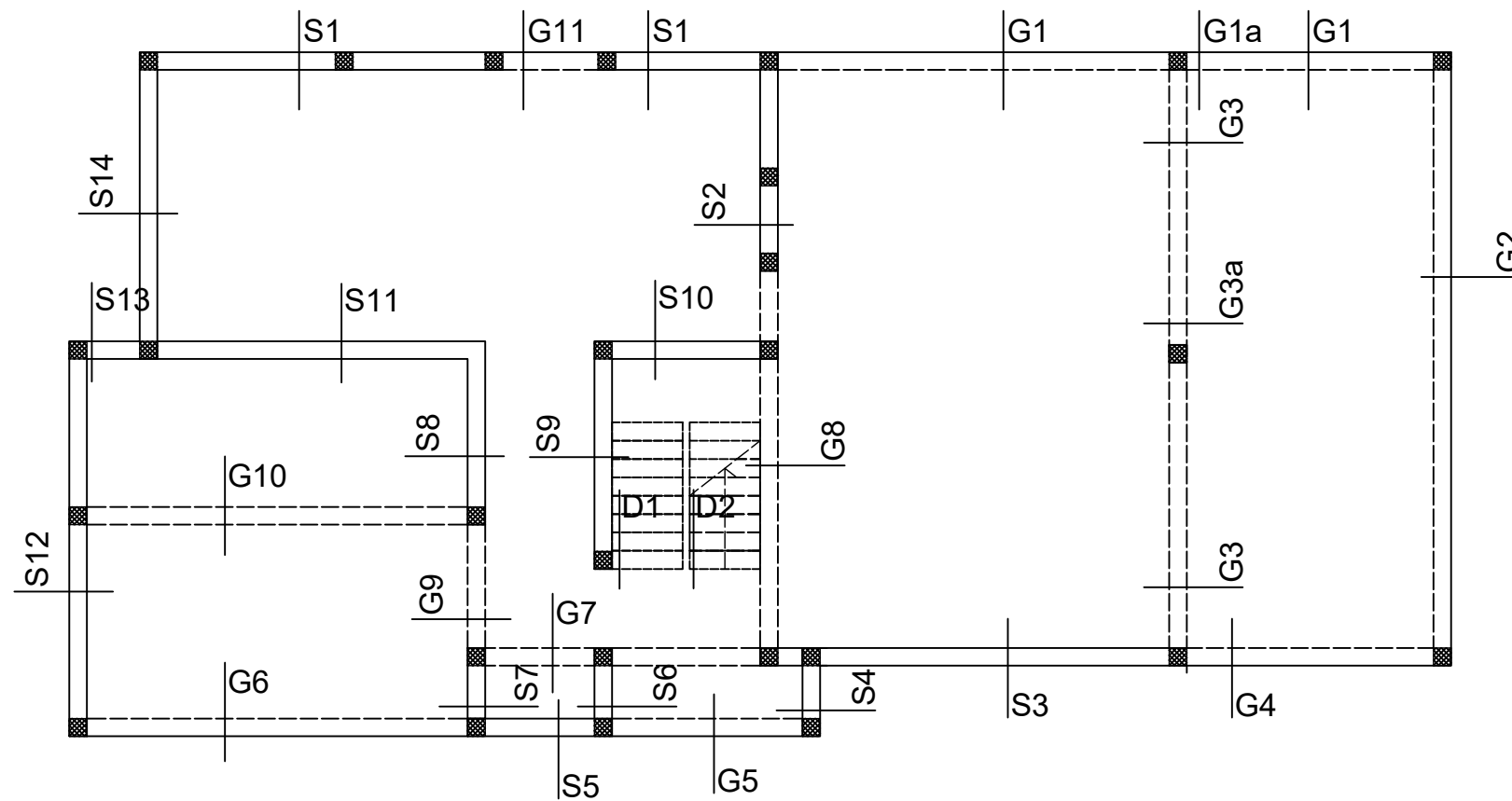
STROPNA PLOČA
PRIZEMLJA

ARMATURA STROPNE
PLOČE GORNJA ZONA
m= 1:50

ZAŠTITNI SLOJ BETONA DO
ARMATURE 3 cm
PREKLOPI MREŽA min. 50 cm

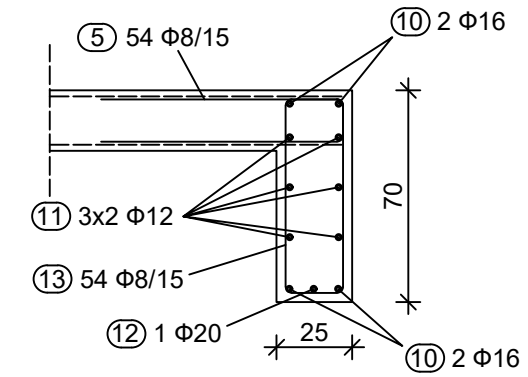
GRAĐEVINSKI FAKULTET SVEUČILIŠTA U ZAGREBU		
KOLEGIJ:		ZAVRŠNI ISPIT
SADRŽAJ NACRTA: GORNJA ZONA ARMATURE PLOČE		
MENTOR:	PROF. DR. SC. MLADEN MEŠTROVIĆ	
DATUM:	16.9.2023.	MJERILO: 1:50
AK. GOD.:	2022./2023.	
IZRADIO:	JOSIP JERGOVIĆ	

m = 1:100

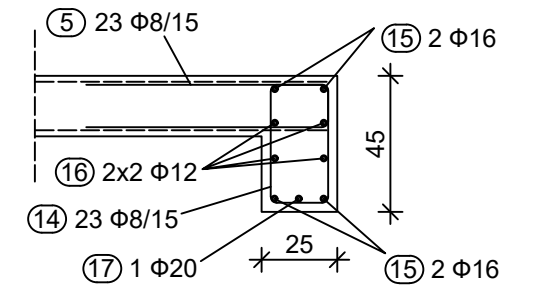


m = 1:25

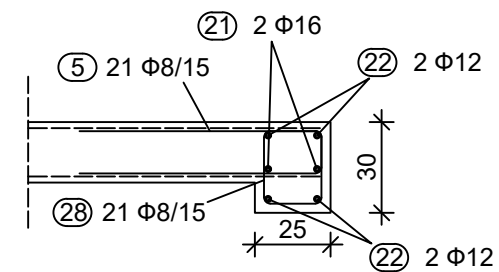
G2



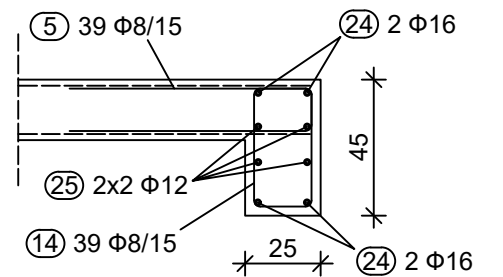
G4



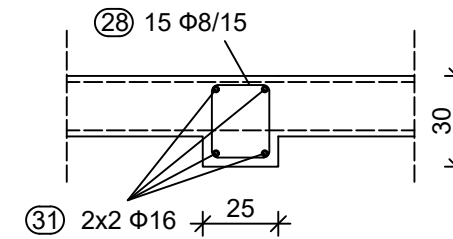
G5



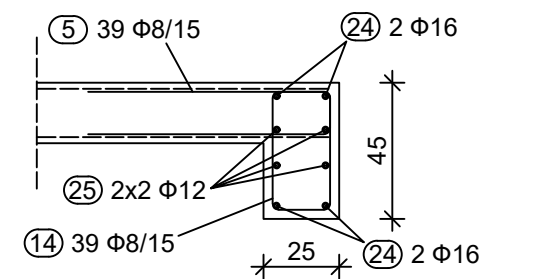
G6



G9



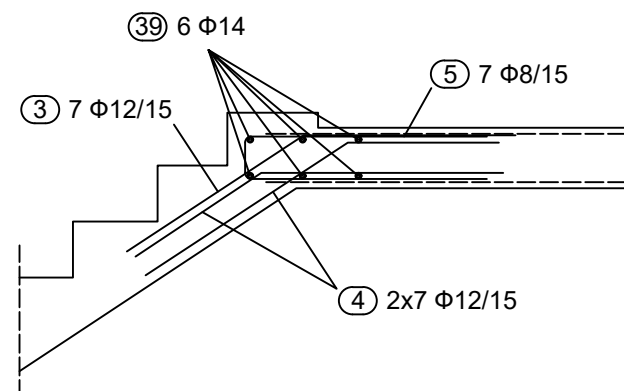
G10



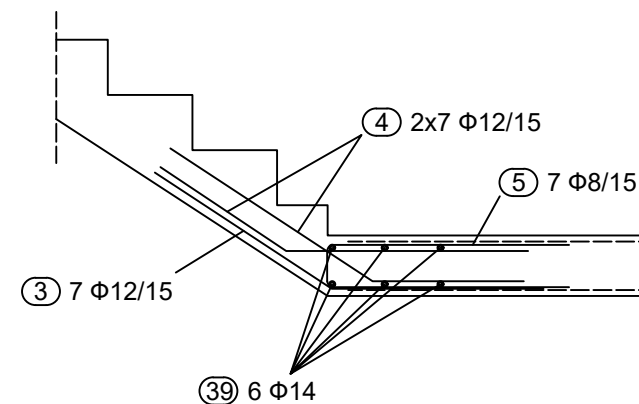
DETALJ ARMATURE STEPENICA UNUTAR PLOČE

m = 1:25

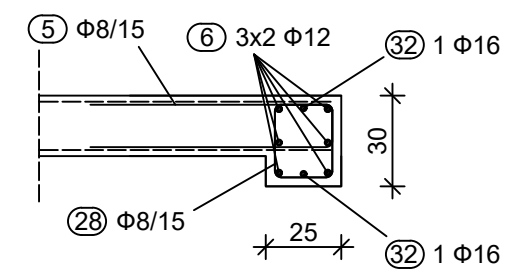
D1



D2



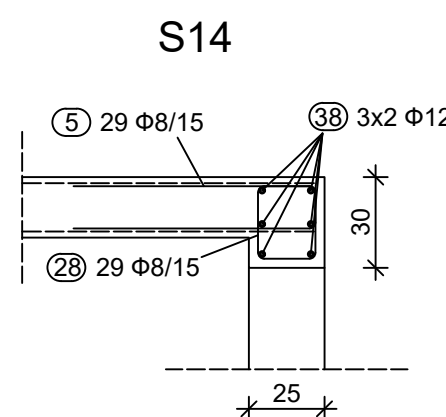
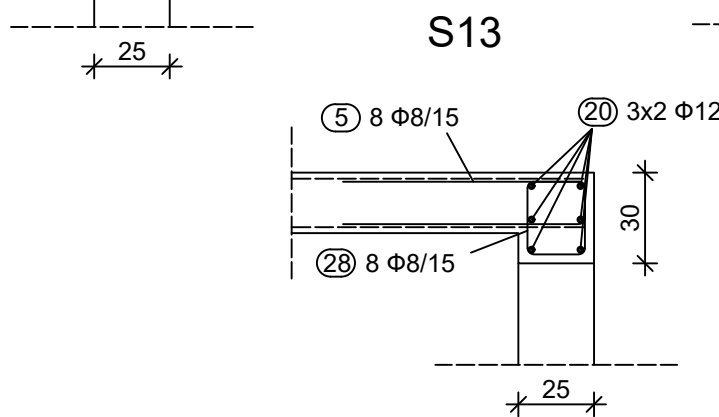
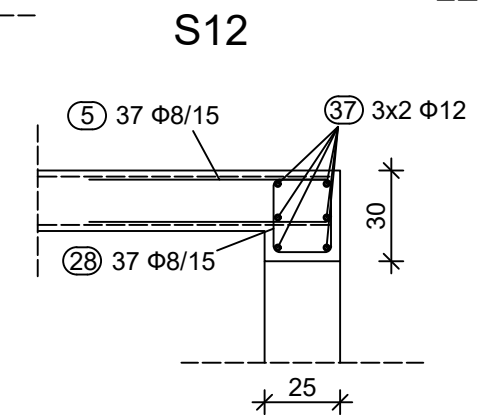
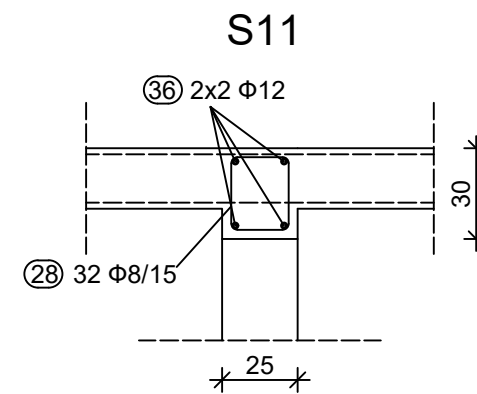
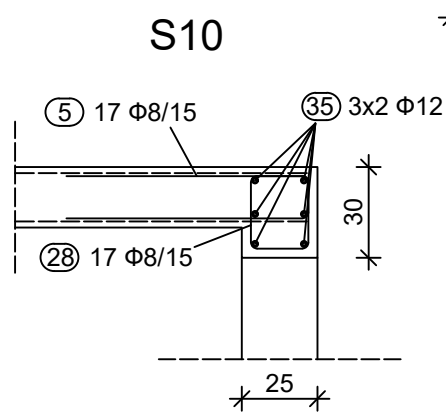
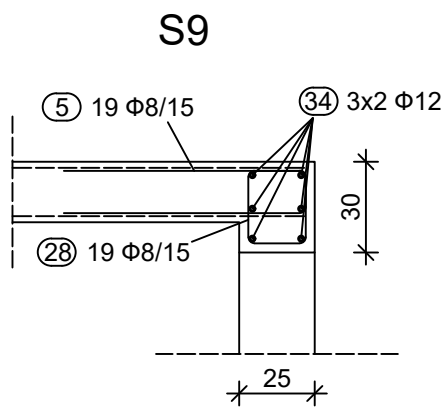
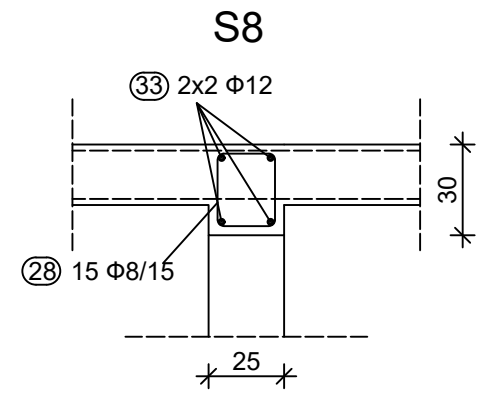
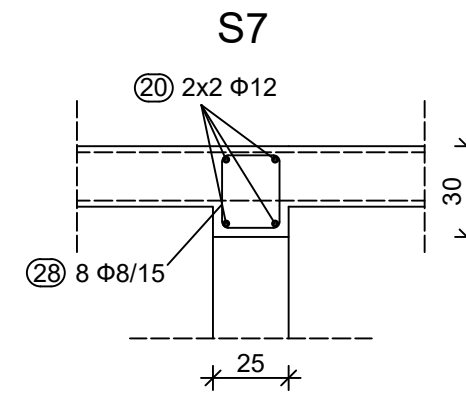
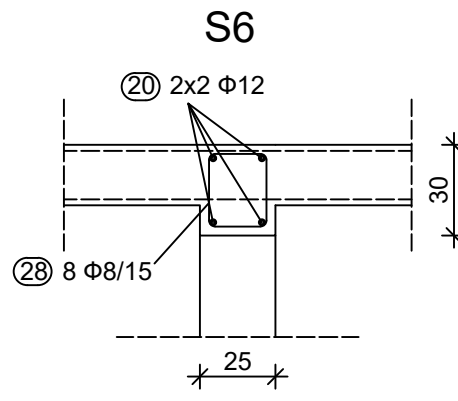
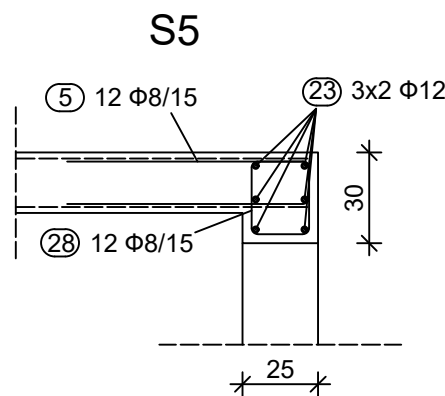
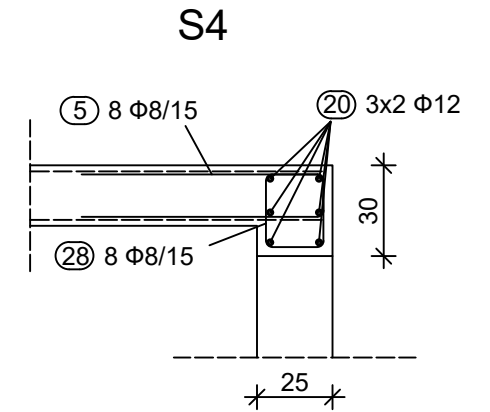
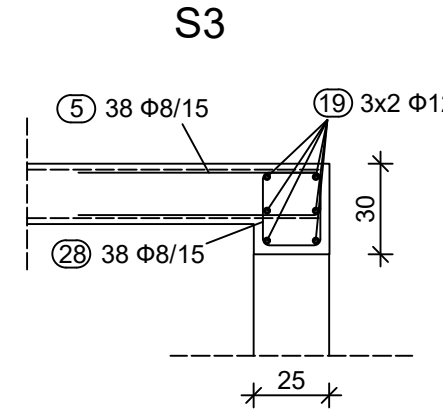
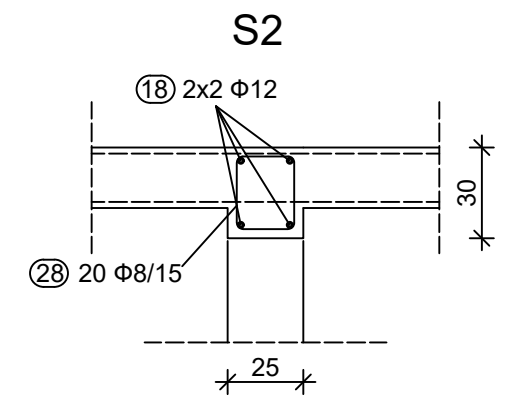
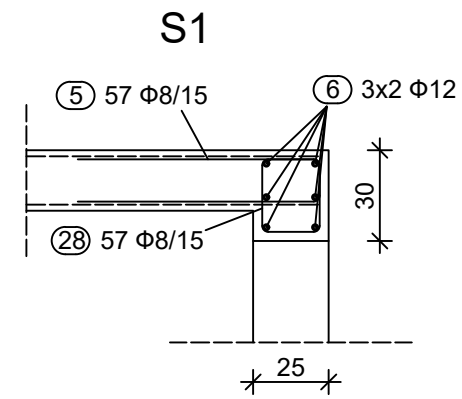
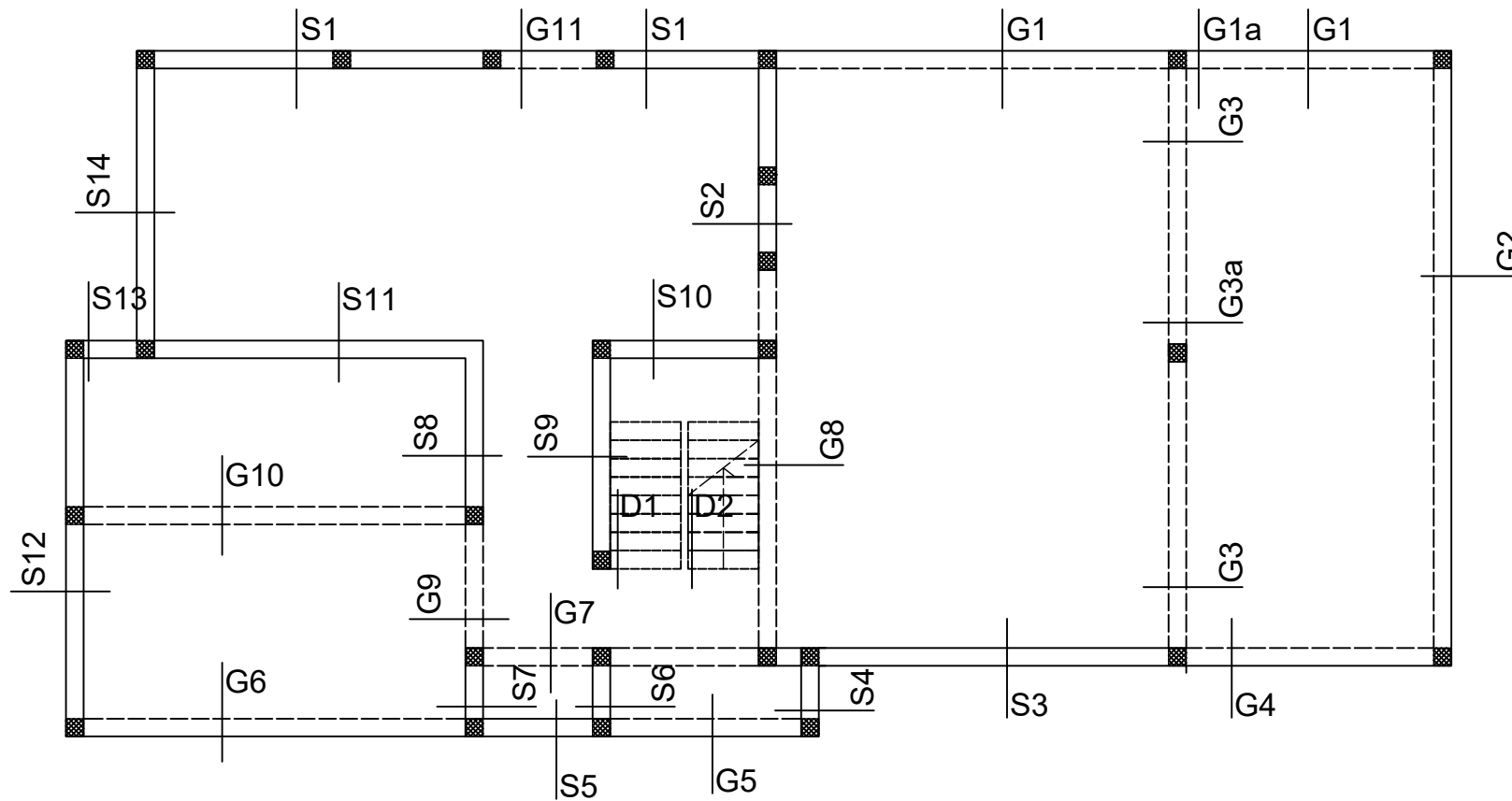
S11



GRAĐEVINSKI FAKULTET SVEUČILIŠTA U ZAGREBU		
KOLEGIJ:		ZAVRŠNI ISPIT
SADRŽAJ NACRTA:		DETALJI GREDA
MENTOR:	PROF. DR. SC. MLADEN MEŠTROVIĆ	
DATUM:	16.9.2023.	MJERILO:
AK. GOD.:	2022./2023.	1:100(25)
IZRADIO:	JOSIP JERGOVIĆ	

m = 1:100

m = 1:25



GRAĐEVINSKI FAKULTET SVEUČILIŠTA U ZAGREBU		
KOLEGIJ:		ZAVRŠNI ISPIT
SADRŽAJ NACRTA: DETALJI HORIZONTALNIH SERKLAŽA		
MENTOR:	PROF. DR. SC. MLADEN MEŠTROVIĆ	
DATUM:	16.9.2023.	MJERILO:
AK. GOD.:	2022./2023.	1:100(25)
IZRADIO:	JOSIP JERGOVIĆ	