

Grafoanalitički postupak određivanja dijagrama poprečnih sila na trozglobnim i sličnim statičkim sistemima

Bušić, Leon

Undergraduate thesis / Završni rad

2023

Degree Grantor / Ustanova koja je dodijelila akademski / stručni stupanj: **University of Zagreb, Faculty of Civil Engineering / Sveučilište u Zagrebu, Građevinski fakultet**

Permanent link / Trajna poveznica: <https://um.nsk.hr/um:nbn:hr:237:243266>

Rights / Prava: [In copyright](#)/[Zaštićeno autorskim pravom.](#)

Download date / Datum preuzimanja: **2025-03-13**

Repository / Repozitorij:

[Repository of the Faculty of Civil Engineering,
University of Zagreb](#)



Sveučilište u Zagrebu
Građevinski fakultet

Završni rad

**Grafoanalitički postupak određivanja dijagrama
poprečnih sila na trozglobnim i sličnim statičkim
sistemima**

Leon Bušić

Zagreb, 2023.

SADRŽAJ

1. UVOD	2
2. IDEJA SUPERPOZICIJE	3
3. HORIZONTALNA SILA U TROZGLOBNIM SISTEMIMA	4
4. GEOMETRIJSKA INTERPRETACIJA HORIZONTALNE SILE.....	8
5. PERSPEKTIVNI AFINITET	15
6. PREGLED I ANALIZA KLASIČNIH TROZGLOBNIH SISTEMA	22
7. RIJEŠENI PRIMJERI KLASIČNIH TROZGLOBNIH SISTEMA	24
8. PREGLED I ANALIZA TROZGLOBNIH SISTEMA SA ZATEGOM	35
9. RIJEŠENI PRIMJERI TROZGLOBNIH SISTEMA SA ZATEGAMA	38
10. PREGLED I ANALIZA OJAČANIH GREDA.....	47
11. RIJEŠENI PRIMJERI OJAČANIH GREDA.....	49
12. PREGLED I ANALIZA PODUPRTIH/OVJEŠENIH GREDA.....	55
13. RIJEŠENI PRIMJER PODUPRTIH/OVJEŠENIH GREDA	58
14. ZAKLJUČAK.....	61
15. LITERATURA	62

1. UVOD

U ovom radu prikazat ćemo korištenje grafoanalitičkog postupka (superpozicije) za dobivanje dijagrama poprečnih sila na trozglobnim i sličnim sistemima. Obzirom da je to samo nadogradnja na cijeli postupak superpozicije, u ovom ćemo radu također prikazati kompletan postupak dobivanja i dijagrama momenta savijanja kao i samu ideju superpozicije.

Imajući na umu da su trozglobni i slični sistemi vrlo česta pojava u građevinarstvu (krovišta, hale, lučni mostovi, itd..) jasno je da je kroz povijest razvijeno više metoda za dobivanje dijagrama unutarnjih sila, no nisu sve jednako brze i efikasne. Grafoanalitički postupak, osim što može bitno ubrzati proces dobivanja dijagrama unutarnjih sila, također daje vrlo intuitivnu sliku o odnosu momentnog dijagrama i same geometrije nosača. Taj odnos možda na prvi dojam i nije tako vidljiv, no u ovom radu ćemo prikazati da geometrija nosača uveliko utječe na oblik i iznose momentnog dijagrama. Drugim riječima, pokazat ćemo jedno od stoljećima poznatih pravila oblikovanja trozglobnog nosača.

Pod pojmom trozglobni i slični nosači smatramo statički određene nosače koji se sastoje od dva kruta diska oslonjena na pomične ili nepomične ležajeve te spojena zglobnom vezom u jednu cjelinu (nosač). Možemo ih podijeliti na: trozglobne, trozglobne sa zategom, ojačane grede (Langerove grede) te poduprte/ovješene sisteme. Svaki od tih sistema riješit ćemo grafoanalitičkim postupkom (postupkom superpozicije).

2. IDEJA SUPERPOZICIJE

Superpozicija je postupak zbrajanja/oduzimanja različitih utjecaja opterećenja na naš statički sistem pojedinačno. Funkcije unutarnjih sila statičkog sistema imaju svojstvo superponiranja, to jest zbrajanja svih utjecaja vanjskih sila na konačan iznos unutarnje sile.

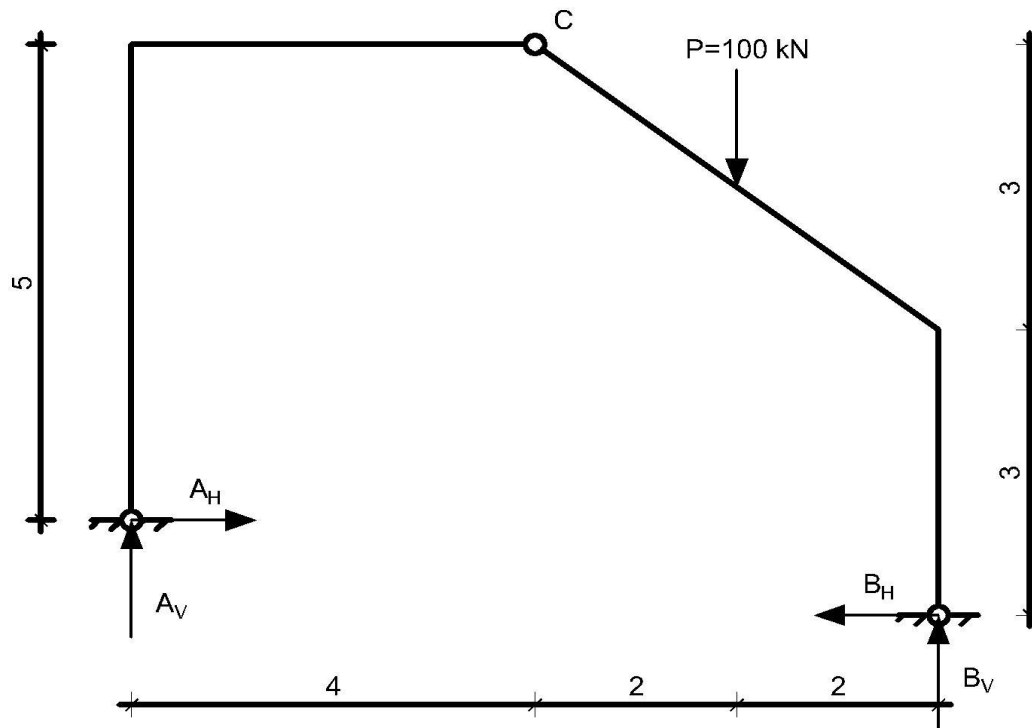
Kada na statički sistem djeluje neki skup sila i momenata one djeluju odjednom i zajedno, no za razliku od deformacija, ne moramo promatrati njihov zajednički utjecaj na dijagrame unutarnjih sila već nam je (po svojstvu superpozicije) dopušteno izolirati jednu ili skup sila od ostatka opterećenja, vidjeti njihov zasebni utjecaj na unutarnje sile te rezultate superponirati sa utjecajem ostatka opterećenja na isti sustav. Konačno rješenje je uvijek superpozicija utjecaja svih skupova sila vanjskog opterećenja na sistem. Svojstvo superpozicije omogućuje nam da sistem rješavamo parcijalno, to jest u koracima. Ostaje nam na izbor koliko ćemo različitih skupova sila promatrati zasebno, ali naravno što više dijelimo to više koraka imamo.

Važno je napomenuti da se princip superpozicije na trozglobnim i sličnim sistemima pokazuje najefikasniji za isključivo vertikalno opterećenje te se u ovom radu nećemo baviti kosim ili horizontalnim opterećenjem.

3. HORIZONTALNA SILA U TROZGLOBNIM SISTEMIMA

Prije nego krenemo u detaljniju analizu grafoanalitičkog rješavanja trozglobnih sistema, valja posvetiti pažnju prijenosu opterećenja u trozglobnim i sličnim sistemima. Za primjer ćemo uzeti klasični trozglobni nosač oslonjen na dva nepomična ležaja spojen zglobom. Obzirom da smo napomenuli da se nećemo baviti kosim ili horizontalnim opterećenjem ostaje nam samo vertikalno. Iako ostaje samo vertikalno opterećenje dvodimenzionalni sistemi kao trozglobni nosač mogu u svojim ležajevima preuzeti i horizontalno, što zapravo za posljedicu ima da će ležajevi razviti i horizontalne sile kao odgovor na moment savijanja u sistemu. Drugim riječima, to što nema izravnog horizontalnog vanjskog opterećenja ne znači da nema horizontalnih sila, to jest reakcija. Bitno obilježje takve horizontalne sile jest to da je ona u sistemu konstantna.

Primjer 1: Zadan je trozglobni nosač koji ćemo riješiti analitičkim postupkom.



Postavljamo ravnotežu momenata na ležaj A, pa zatim na ležaj B te ravnotežu momenata u presjeku kroz zglob C s lijeva i s desna.

$$\begin{aligned}\sum M_A = 0 &\Rightarrow 8B_V - B_H = 6P \\ \sum M_B = 0 &\Rightarrow 8A_V + A_H = 2P \\ \sum M_C^L = 0 &\Rightarrow -4A_V + 5A_H = 0 \\ \sum M_C^D = 0 &\Rightarrow 4B_V - 6B_H = 2P\end{aligned}$$

Pripadajuća rješenja su :

$$A_V = 22,73 \text{ kN}$$

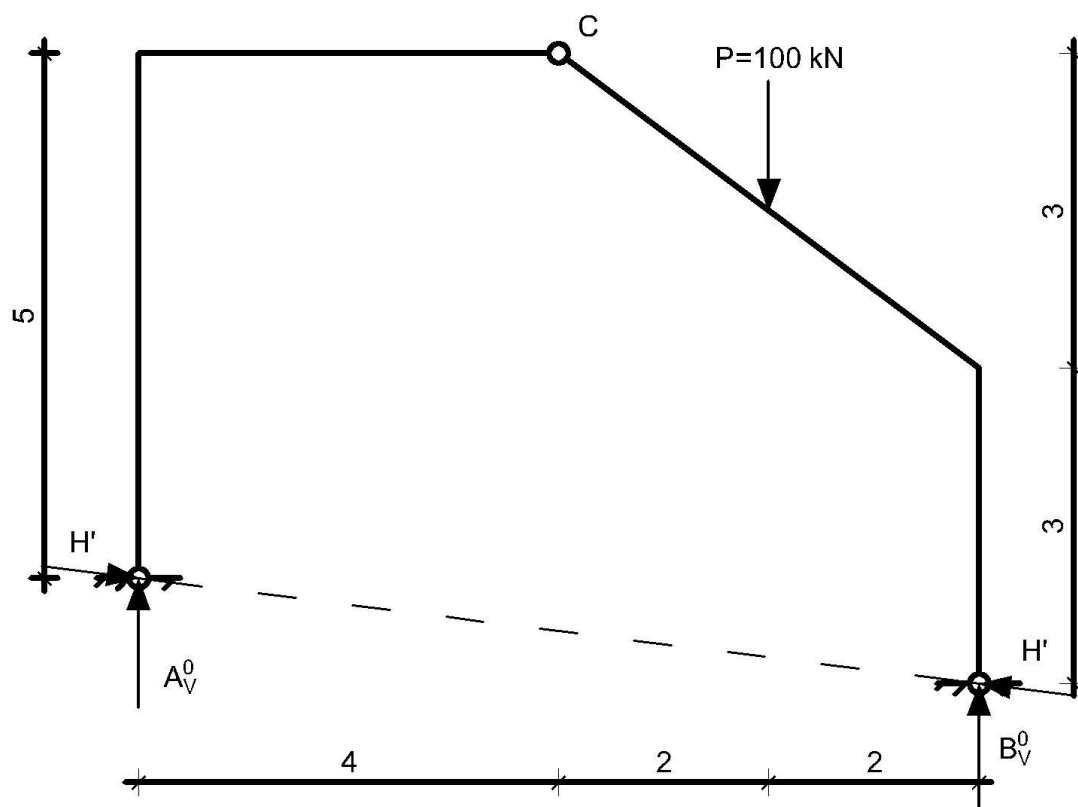
$$A_H = 18,18 \text{ kN}$$

$$B_V = 77,27 \text{ kN}$$

$$B_H = 18,18 \text{ kN}$$

Kao što vidimo, za rješenje smo morali postaviti četiri jednačbe ravnoteže momenata, te vidimo da je iznos A_H i B_H jednak, odnosno horizontalna sila je konstantna. U idućem primjeru, na istom zadatku, pokazat ćemo malo drugačiju perspektivu.

Primjer 2: Zadan je trozglojni nosač koji ćemo riješiti analitičkim postupkom.



Umjesto klasičnog rastava ležajnih reakcija na vertikalnu i horizontalnu komponentu, ovaj put ćemo reakcije rastaviti na nama „pogodnije“ komponente. Vertikalne reakcije označit ćemo sa eksponentom 0 zato što one nisu potpune reakcije nego tek pomoćne koje ćemo kasnije iskoristiti za izračun prave. Drugi vektor na koj ćemo rastaviti ležajne reakcije bit će kosa sila H' . Kao što vidimo ta sila nije potpuno horizontalna, no ako je rastavimo lako vidimo da u sebi sadrži pravu horizontalnu silu i dodatnu vertikalnu komponentu, koju ćemo kasnije superponirati sa pomoćnom vertikalnom. Druga posebitost kose sile H' je ta što je ona jednakog intenziteta i na ležaju A i na ležaju B. Zašto možemo postaviti sile jednakog intenziteta na oba ležaja?

Odgovor se krije u prije spomenutoj konstataciji da je horizontalna reakcija u sustavu samo vertikalnog opterećenja konstantna te poznatom nagibu pravca na kojem sile leže.

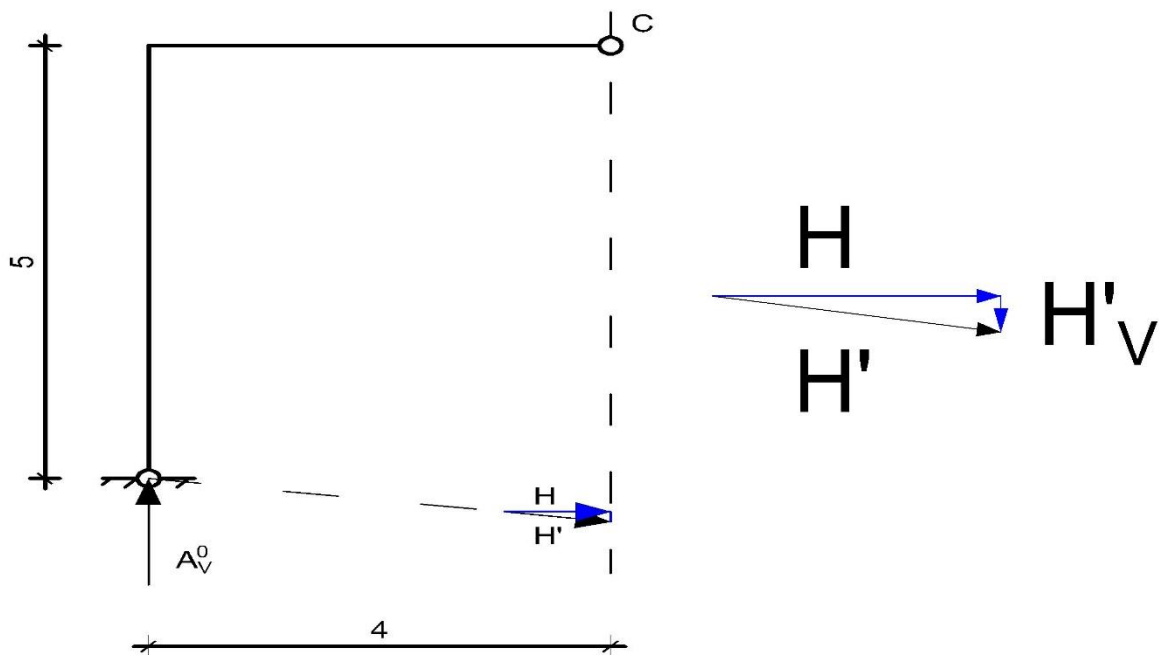
Ako dvije sile imaju istu komponentu i leže na istom pravcu one moraju biti jednakog intenziteta (i druga komponenta im je jednaka).

Sada, kada smo pobliže definirali rastav ležajnih reakcija, na rješenju sustava pokazat ćemo zašto bi uopće i odabrali ovakav „neklasičan“ pristup zadatku.

Obzirom da se kose sile H' međusobno poništavaju jer leže na istom pravcu, suprotne su orijentacije, a jednakog intenziteta, prvi nam je korak onda dobiti pomoćne sile A_V^0 i B_V^0 . Postavljamo dvije jednačbe ravnoteže.

$$\begin{aligned} \sum M_A = 0 &\Rightarrow 8B_V^0 - 6P = 0 \Rightarrow B_V^0 = 75 \text{ kN} \\ \sum M_B = 0 &\Rightarrow -8A_V^0 + 2P = 0 \Rightarrow A_V^0 = 25 \text{ kN} \end{aligned}$$

Jasno je da ovo nisu i ne mogu biti prave vertikalne reakcije, jer utjecaj horizontalnih sila još nije razmotren. Ostala nam je još kosa sila H' koju ćemo dobiti presjekom kroz zglob C.

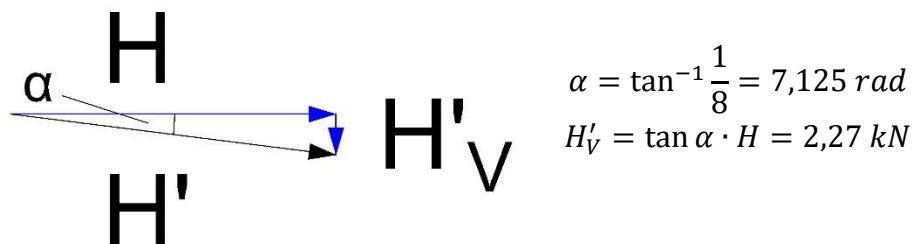


Obzirom da je sila klizni vektor, kosu silu H' možemo dovesti točno ispod zgloba C te tako reducirati nepoznanice (vertikalnu komponentu sile H'). Treba imati na umu da je sada pozicija prave horizontalne sile ispod zgloba C pa jednačba ravnoteže glasi:

$$\sum M_C^L = 0 \Rightarrow -4A_V^0 + 5,5H = 0 \Rightarrow H = 18,18 \text{ kN}$$

Vidimo da smo i bez računanja kose sile H' odmah dobili iznos prave horizontalne sile, no zadatak nije gotov jer nemamo konačne reakcije A_V i B_V .

Za to nam je potrebna i vertikalna komponenta kose sile H' . Njen intenzitet možemo dobiti pomoću sada poznate komponente H i kuta α .

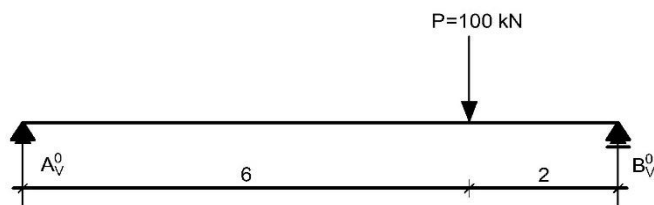


Sada preostaje samo vidjeti hoćemo li oduzeti ili zbrojiti vertikalnu komponentu kose sile H' sa pomoćnim vertikalnim reakcijama A_V^0 i B_V^0 . Slijedi:

$$A = A_V^0 - H'_V = 25 - 2,27 = 22,73 \text{ kN}$$

$$B = B_V^0 + H'_V = 75 + 2,27 = 77,27 \text{ kN}$$

Kao što vidimo dobivamo iste rezultate. Svrha pokazivanja ovakvog načina rastavljanja sila bila je ukazati na mogućnost korištenja superponiranja u rješavanju trozglobnih i sličnih sistema analitički ili grafoanalitički. Naime, ako promotrimo jednadžbe ravnoteže za dobivanje „pomoćnih“ vertikalnih sila, one su jednake onima koje bi ispisali za rješavanje proste grede jednakog raspona i opterećenja, zato što smo potpuno poništili utjecaj druge dimenzije 2D sistema (kose sile smo postavili na isti pravac).



$$\sum M_A = 0 \Rightarrow 8B_V^0 - 6P = 0 \Rightarrow B_V^0 = 75 \text{ kN}$$

$$\sum M_B = 0 \Rightarrow -8A_V^0 + 2P = 0 \Rightarrow A_V^0 = 25 \text{ kN}$$

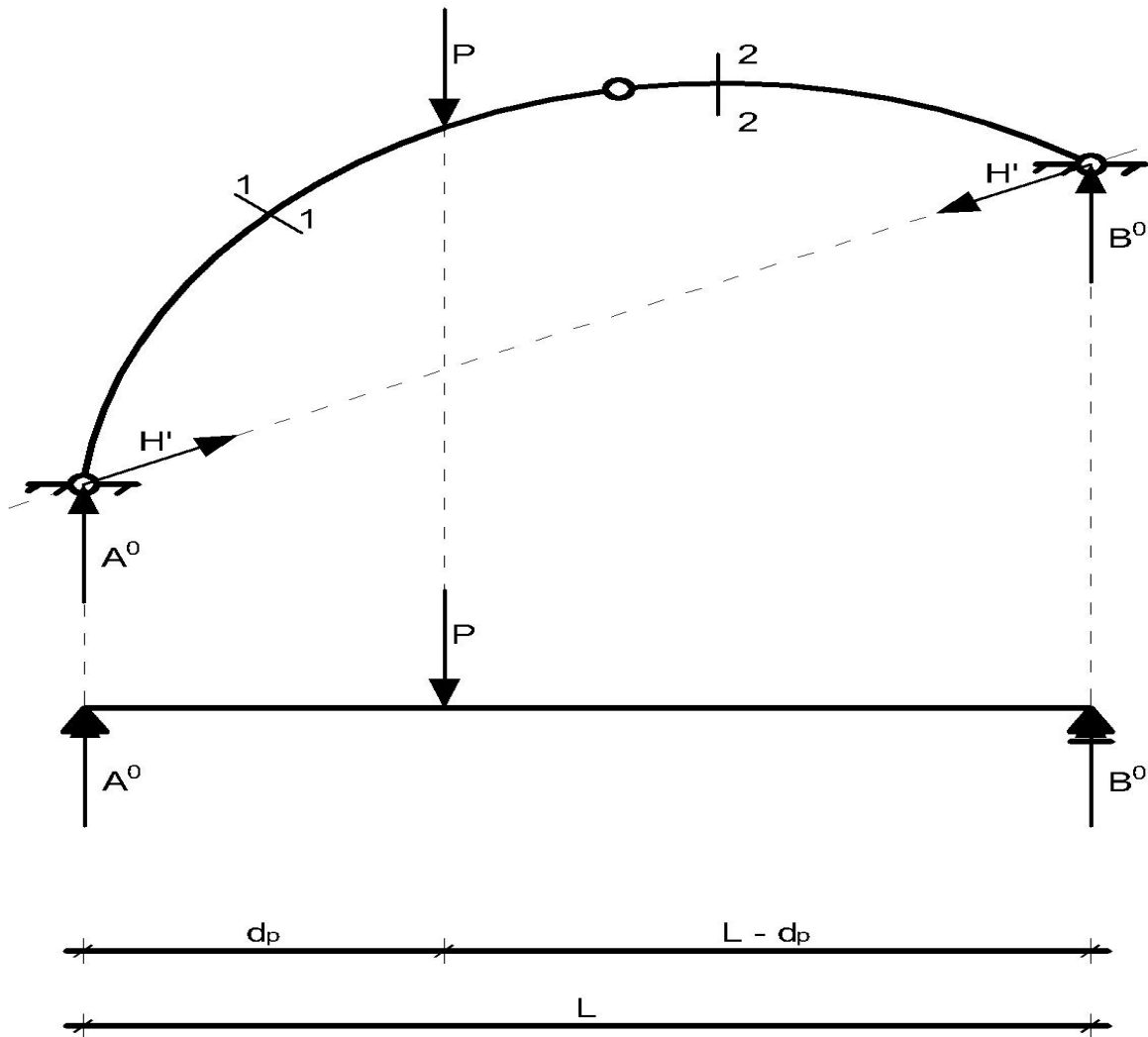
Radi jednostavnosti u daljnjem tekstu ćemo prostu gredu koju dobivamo poništavanjem jedne dimenzije sistema zvati „zamjenska prosta greda“, a kosu horizontalnu silu H' zvati ćemo jednostavno „horizontalna sila sistema“ pritom imajući na umu da ona nije prava horizontalna sila.

Superpoziciju u trozglobnim sistemima ćemo koristiti na način da ćemo svo opterećenje uzeti kao jedan skup sila na zamjenskoj prostoj gredi, a utjecaj horizontalne sile sistema kao drugi skup te rezultate superponirati u konačne. To nećemo raditi analitički kao u prethodnom primjeru iz razloga što time baš i ne ubrzavamo rješavanje nego ćemo se poslužiti grafoanalitičkim pristupom čiji ćemo osnovni princip prikazati u slijedećem poglavlju.

4. GEOMETRIJSKA INTERPRETACIJA HORIZONTALNE SILE

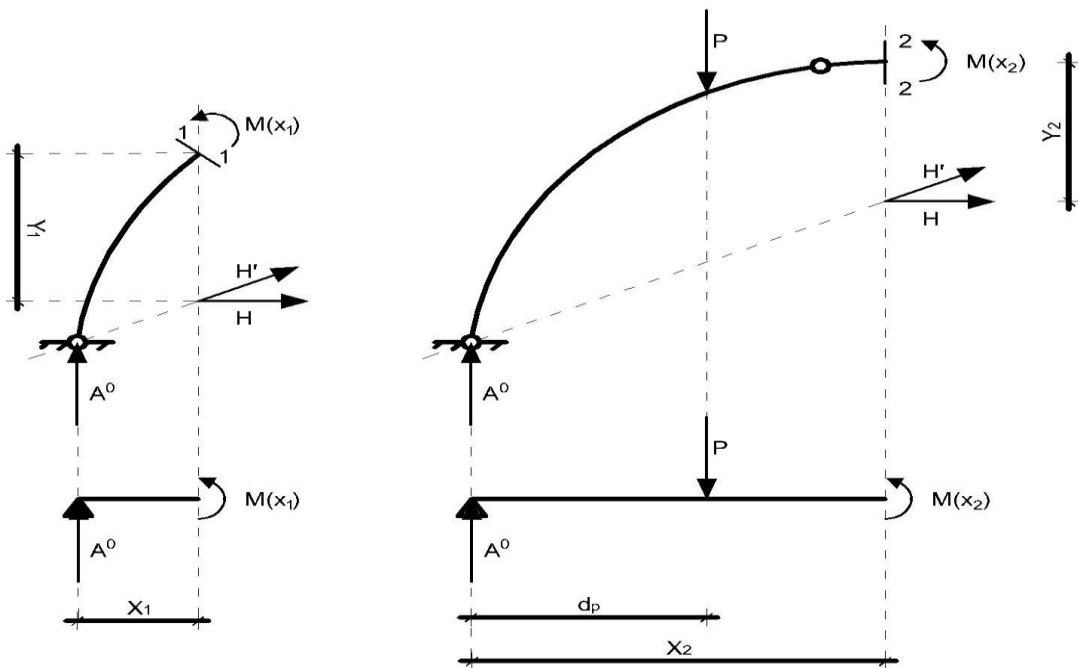
U prethodnim primjerima vidjeli smo da troglobni sistem opterećen samo vertikalnim opterećenjem možemo podijeliti na utjecaj vertikalnog opterećenja i utjecaj horizontalne sile sistema te na kraju te rezultate superponirati u konačne. U idućem, isključivo teoretskom prikazu, matematički ćemo formulirati princip superpozicije te na kraju izvući zaključke o utjecaju geometrije nosača na konačan oblik momentnog dijagrama.

Prikaz 1: Troglobni luk.



Na ovom primjeru promotrit ćemo dva presjeka, jedan prije sile P i jedan poslije i usporediti momentne funkcije troglobnog luka i proste grede istog raspona i opterećenja.

Presjeci 1-1 i 2-2:



Presjek 1-1	Presjek 2-2
<p>Trozglobni luk :</p> $\sum M(x_1) = 0$ $\sum M(x_1) = M(x_1) - A^0 \cdot x_1 + H \cdot y_1(x_1)$ $M(x_1) = A^0 \cdot x_1 - H \cdot y_1(x_1)$ <p>Prosta greda :</p> $\sum M(x_1) = 0$ $\sum M(x_1) = M(x_1) - A^0 \cdot x_1$ $M(x_1) = A^0 \cdot x_1$	<p>Trozglobni luk :</p> $\sum M(x_2) = 0$ $\sum M(x_2) = M(x_2) - A^0 \cdot x_2 + P \cdot (x_2 - d_p) + H \cdot y_2(x_2)$ $M(x_2) = A^0 \cdot x_2 - P \cdot (x_2 - d_p) - H \cdot y_1(x_1)$ <p>Prosta greda :</p> $\sum M(x_2) = 0$ $\sum M(x_2) = M(x_2) - A^0 \cdot x_2 + P \cdot (x_2 - d_p)$ $M(x_1) = A^0 \cdot x_1 - P \cdot (x_2 - d_p)$

Usporedimo li funkcije momenata savijanja trozglobnog luka i pripadajuće zamjenske proste grede, vidimo da se razlikuju samo za utjecaj horizontalne sile (... - $H \cdot y(x)$). Stoga, možemo zaključiti formulu superpozicijskog postupka:

$$M(x) = M^0(x) - H \cdot y(x)$$

pri čemu su:

$M(x)$ – konačni moment na trozglobnom sistemu

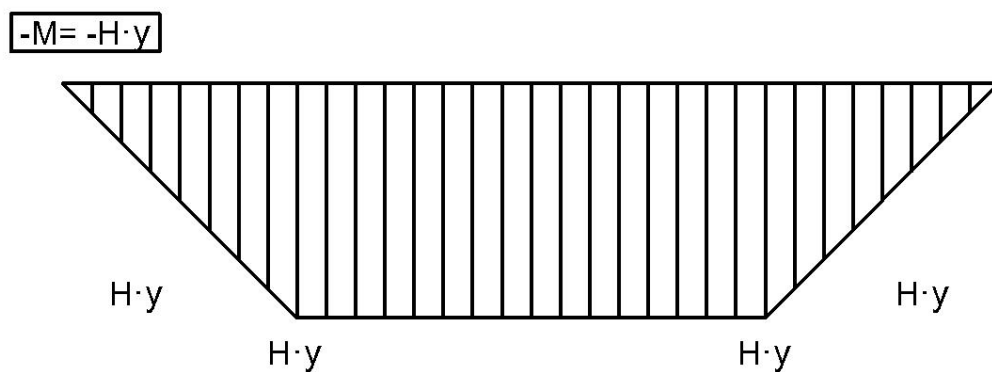
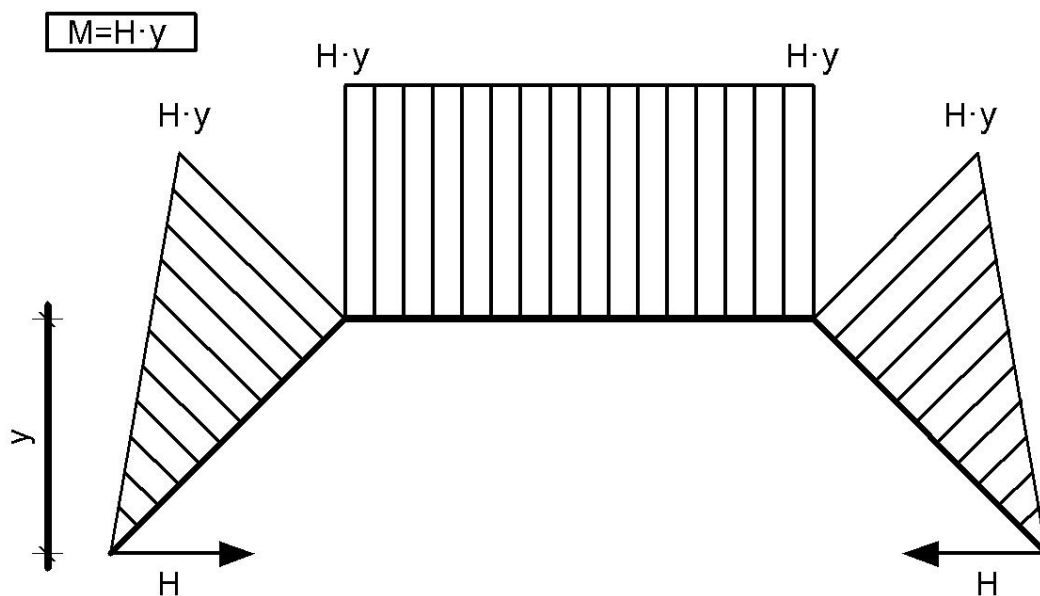
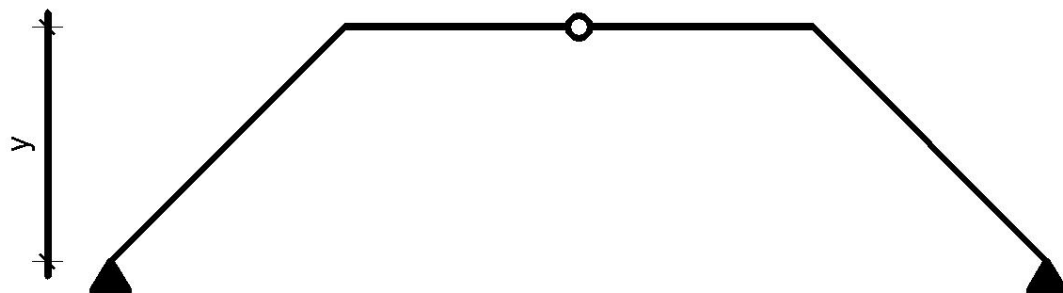
$M^0(x)$ – moment na zamjenskoj prostoj gredi

$H \cdot y(x)$ – utjecaj horizontalne sile na trozglobnom sistemu

Također, znajući da je horizontalna sila u sistemu konstantna uočavamo da je njen utjecaj zapravo isključivo funkcija oblika, to jest geometrije nosača [$y(x)$].

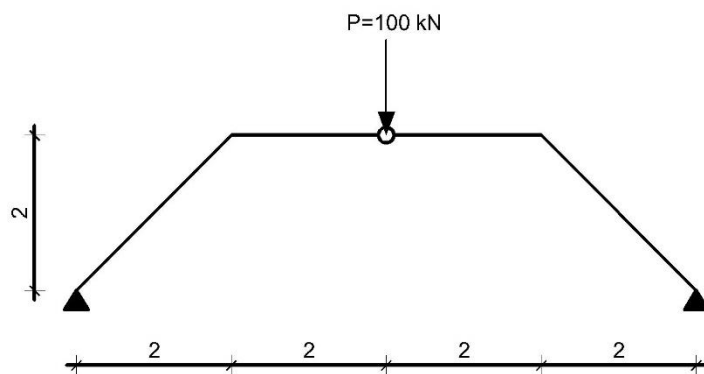
Da bi lakše razumjeli tu činjenicu prikazat ćemo momentni dijagram uzrokovan isključivo horizontalnom silom. Radi jednostavnosti prikaza nećemo koristiti isti primjer (trozglobni luk) zbog njegove zakrivljenosti, nego ćemo se poslužiti trozglobnim okvirom.

Prikaz 2: Utjecaj horizontalne sile na momentni dijagram.



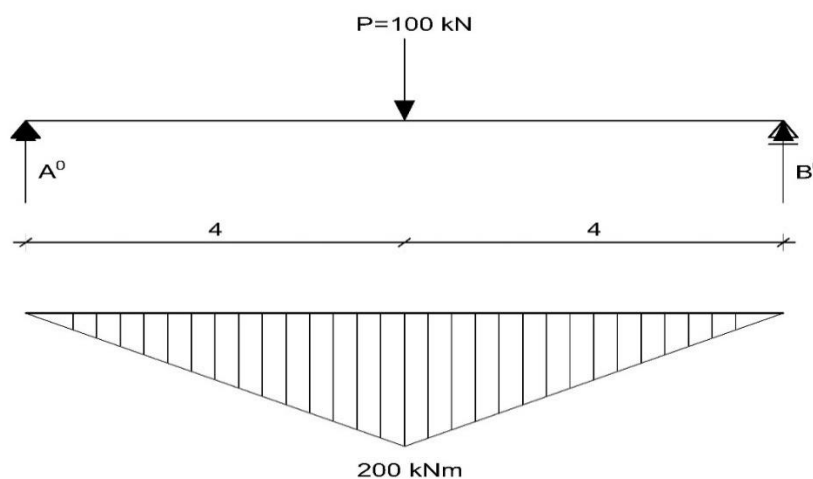
Iz ovog prikaza jasno vidimo da je moment uzrokovan isključivo horizontalnom silom na nekom nosaču zapravo preslika njegovog oblika, što nama u geometrijskom smislu znači da bi momentni dijagram zamjenske proste grede trebali superponirati sa preslikom oblika nosača. Donji momentni dijagram ($-M$) je nacrtan na suprotnu stranu zato jer u našoj formuli superpozicije utjecaj horizontalne sile oduzimamo od utjecaja ostalog opterećenja, što za posljedicu ima zrcaljenje momentnog dijagrama. Također donji momentni dijagram nije nacrtan na pravom nosaču nego je sveden na jednodimenzionalni nosač, to jest prostu gredu što ćemo detaljnije objasniti u idućem odjeljku. Sada kada smo pobliže objasnili geometrijsku interpretaciju utjecaja horizontalne sile sistema superponirat ćemo konkretan primjer.

Primjer 3: Zadan je trozglobni okvir opterećen silom P.



Iz do sada navedenog znamo da moramo superponirati momentni dijagram od zamjenske proste grede sa momentnim dijagramom od horizontalne sile sistema, to jest oblikom nosača.

Momentni dijagram zamjenske proste grede



Da bi dobili momentni dijagram uzrokovan horizontalnom silom moramo prvo doći do iznosa horizontalne sile. Također, usput ćemo zaključiti i još jednu zakonitost u postupku superpozicije.

Ako promotrimo specifičnu točku u trozglobnim sistemima, a to je srednji zglob koji spaja dva diska, to je jedina točka (osim ležajeva naravno) za koju odmah znamo da konačni moment sigurno mora biti 0. Ako to uvrstimo u našu formulu superpozicije

$$M(x) = M^0(x) - H \cdot y(x)$$

dobivamo slijedeće:

$$0 = M^0(x) - H \cdot y(x)$$

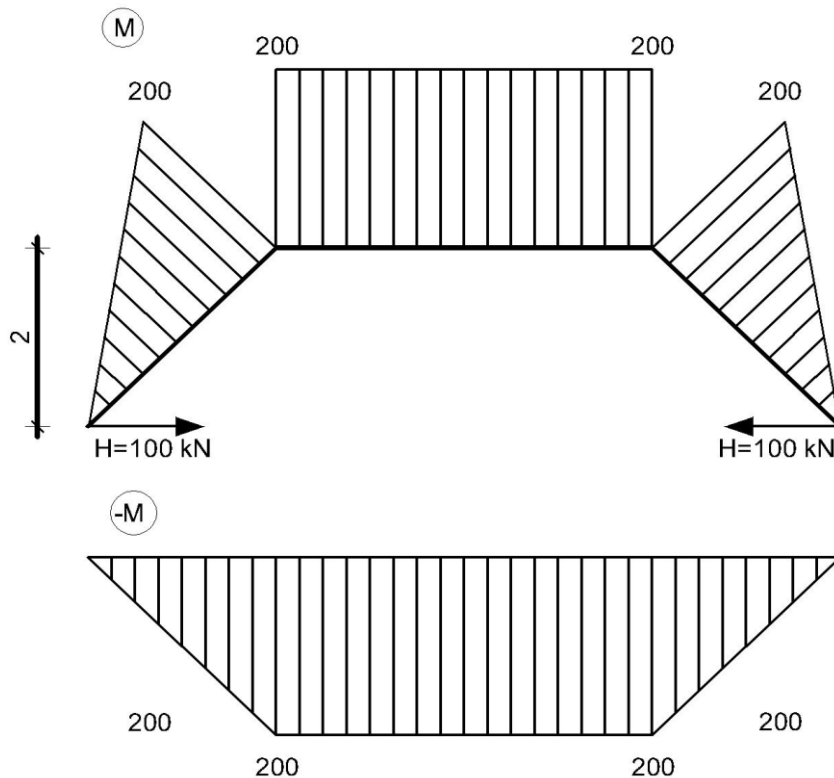
$$H = \frac{M^0(x)}{y(x)}$$

Za naš zadatak vrijednost momenta $M^0(x)$ iznosi 200 kNm, a krak $y(x)$ na kojoj horizontalna sila djeluje ispod točke zgloba je 2 m.

Horizontalna sila onda iznosi :

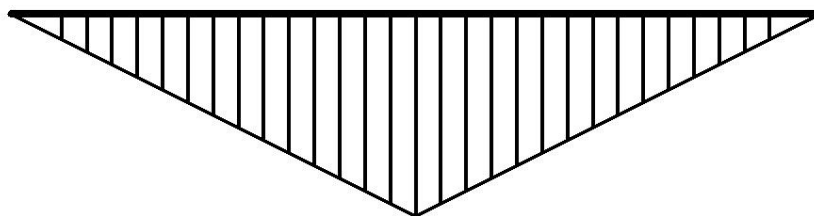
$$H = \frac{M^0(x)}{y(x)} = \frac{200}{2} = 100 \text{ kN}$$

Momentni dijagram uzrokovan horizontalnom silom



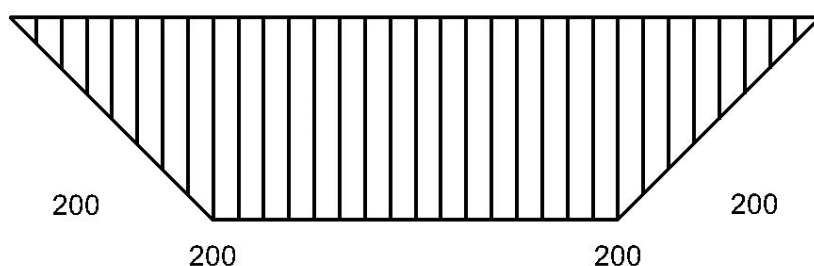
Zadnje što nam preostaje jest superponirati ta dva dijagrama te dobiti konačni M dijagram.

M^0

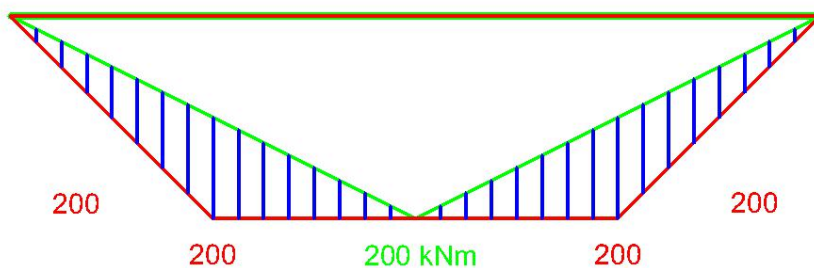


200 kNm

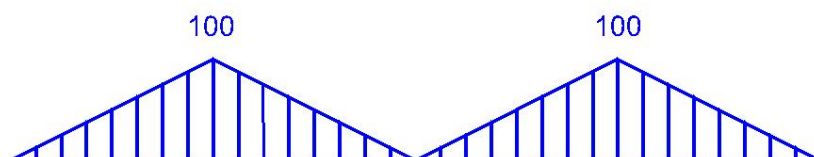
$-M(H)$



SUPERPONIRANJE

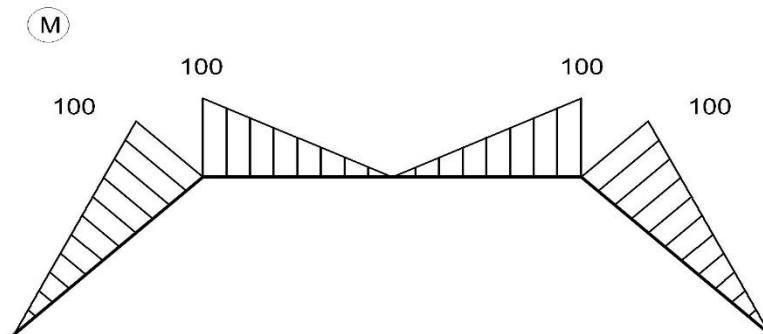


$M(x)$



U postupku superponiranja nova nul-linija momentnog dijagrama postaje linija momentnog dijagrama uzrokovanog horizontalnom silom (crvena linija na slici) te sve što je iznad nje je iznad i u konačnom dijagramu i obratno. Ono što je zanimljivo kod nove nul-linije je činjenica da ona prolazi točno kroz vrh momentnog dijagrama zamjenske proste grede gdje je iznos 200 kNm i u konačnici poništava (oduzima) cijeli moment. To nije slučajnost, naime, na tom mjestu se u pravom nosaču pojavljuje zglob i taj moment mora biti jednak nuli. To je činjenica koju ćemo kasnije u zadacima iskoristiti.

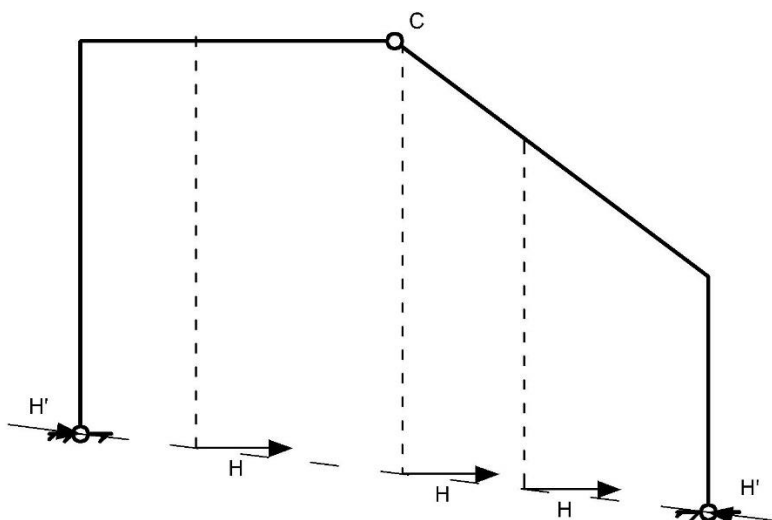
Konačni momentni dijagram je dobiven na prostoj gredi te je zadnji korak vratit ga u dvodimenzionalni sustav i nacrtat pravi momentni dijagram na trozglobnom nosaču.



U ovom primjeru pokazali smo osnovni princip superpozicije u rješavanju trozglobnih sistema i dokazali da momentni dijagram od utjecaja samo horizontalne sile zapravo samo prati oblik nosača. Iz tog razloga u budućim primjerima nećemo računati i crtati momentni dijagram od horizontalne sile sistema nego ćemo direktno grafički preslikati nosač na momentni dijagram zamjenske grede. Ako ne računamo i ne nacrtamo momentni dijagram od horizontalne sile onda ne znamo ni koliko će on oduzeti od momenata proste grede te stoga ne možemo tek tako „odokativno“ preslikati nosač već moramo pronaći način na koji možemo preslikati nosač tako da njegova preslika oduzima točno onoliko koliko je potrebno. Obzirom da je naš zadatak preslikavanje u ravnini, u tome nam može pomoći jedino deskriptivna geometrija. Konkretno, preslikavanje oblika nosača vršit ćemo pomoću **perspektivnog afiniteta**.

5. PERSPEKTIVNI AFINITET

Preslikavanje oblika u ravnini zovemo perspektivna kolineacija. Perspektivna kolineacija je kolineacija u ravnini gdje postoji točno jedan pravac „o“ preko kojeg preslikavamo i jedna fiksna točka (koja ne leži na pravcu „o“ koju zovemo središte S kroz koju moraju prolaziti sve zrake u toj ravnini. U našim statičkim sistemima moramo preslikati momentni dijagram koji nastaje djelovanjem horizontalne sile H koja djeluje na spojnici ležajeva.

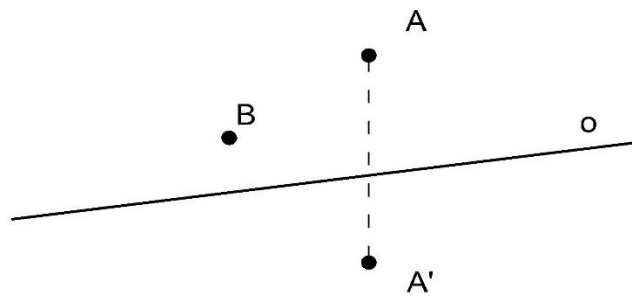


Iz ovog prikaza vidimo da su zrake (krakovi na kojima sila H vrši moment) paralelni, što znači da je fiksna točka središta beskonačno daleka točka, jer se paralelni pravci sijeku u beskonačnosti. To je poseban tip kolineacije kojeg zovemo **afinitet**. Istaknut ćemo par osnovnih pravila o afinom preslikavanju:

- 1) Za afino preslikavanje potrebno je definirati dvije stvari: os afinosti i par pridruženih točaka.
- 2) Par pridruženih točaka također definira zrake afinosti
- 3) Sve zrake afinosti međusobno su paralelne
- 4) Svaki par pridruženih točaka nalazi se na istoj zraki
- 5) Sve točke osi afinosti preslikavaju se same u sebe
- 6) Za svaku točku A na nekom pravcu p, vrijedi da se njena pridružena točka (afino preslikana) A' mora nalaziti na pridruženom (afino preslikanom) pravcu p'
- 7) Afinitet ne čuva veličinu kuta između pravaca, ali čuva paralelnost pravaca
- 8) Pravac paralelan sa osi afinosti ostaje paralelan i nakon preslikavanja

U idućim primjerima pokazat ćemo kako se preslikavaju točke i pravci u afinitetu.

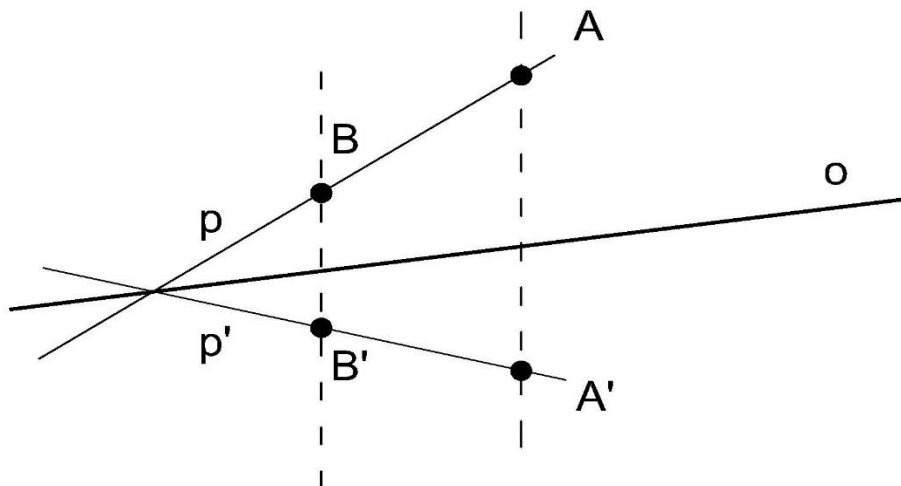
Primjer 3: Zadan je afinitet (o, A, A') , potrebno je preslikati točku B.



Iz osnovnih pravila znamo:

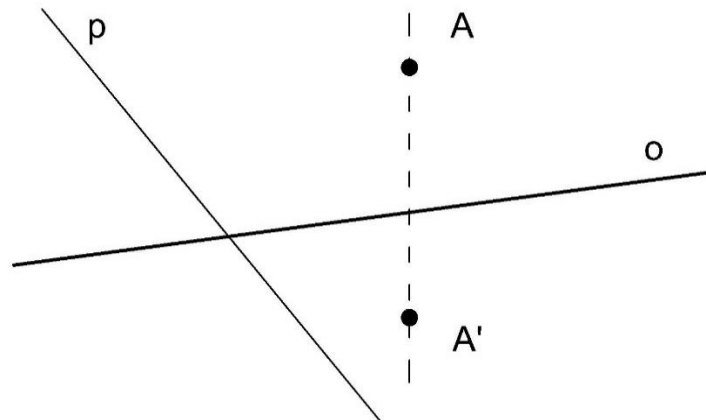
- 1) Sve zrake afinosti međusobno su paralelne
- 2) Svaki par pridruženih točaka nalazi se na istoj zraki
- 3) Sve točke osi afinosti preslikavaju se same u sebe
- 4) Za svaku točku A na nekom pravcu p, vrijedi da se njena pridružena točka (afino preslikana) A' mora nalaziti na pridruženom (afino preslikanom) pravcu p'

Navedena svojstva nalažu nam da konstruiramo pravac p koji prolazi kroz točke A i B i siječe os afinosti. Točke koje se nalaze na osi afinosti preslikavaju se same u sebe stoga za presliku tog pravca imamo već jednu točku (sjecište pravca sa osi afinosti). Za drugu točku koristimo već poznatu točku A'. Nakon što preslikamo pravac p kombinirajući pravilo 5) i 7) iz gore navedenih pravila lako dobivamo poziciju afine točke B'.

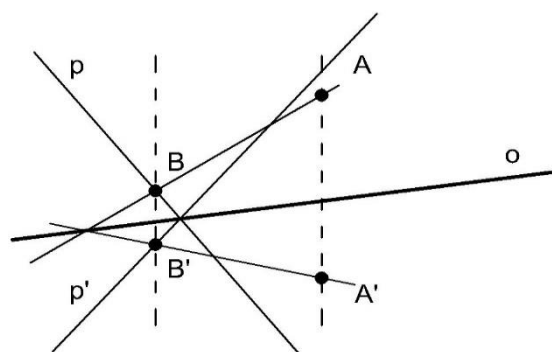
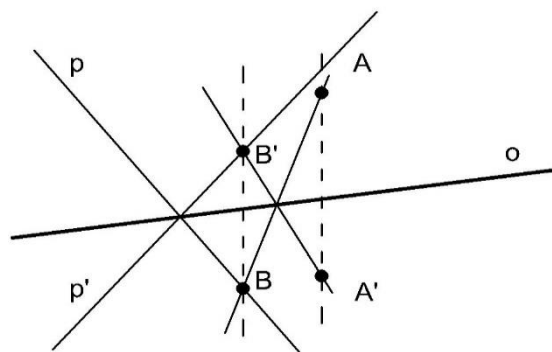


U idućem primjeru preslikat ćemo pravac.

Primjer 4: Zadan je afinitet (o, A, A') . Potrebno je preslikati pravac p .



Da bi preslikali pravac trebaju nam dvije preslikane točke tog pravca. Za prvu točku iskoristit ćemo pravilo (7) i odabrati neku točku na tom pravcu i pronaći njenu afinu sliku. Za drugu točku pravca p' iskoristit ćemo sjecište pravca i osi afinosti jer po pravilu (6) to je ista ta točka.



Rješavajući zadatak dva puta sa dvije različite odabrane točke B također smo pokazali da afina slika pravca ne ovisi o izboru točke B, to jest da je svejedno s koje strane osi afinosti smo postavili proizvoljnu točku B.

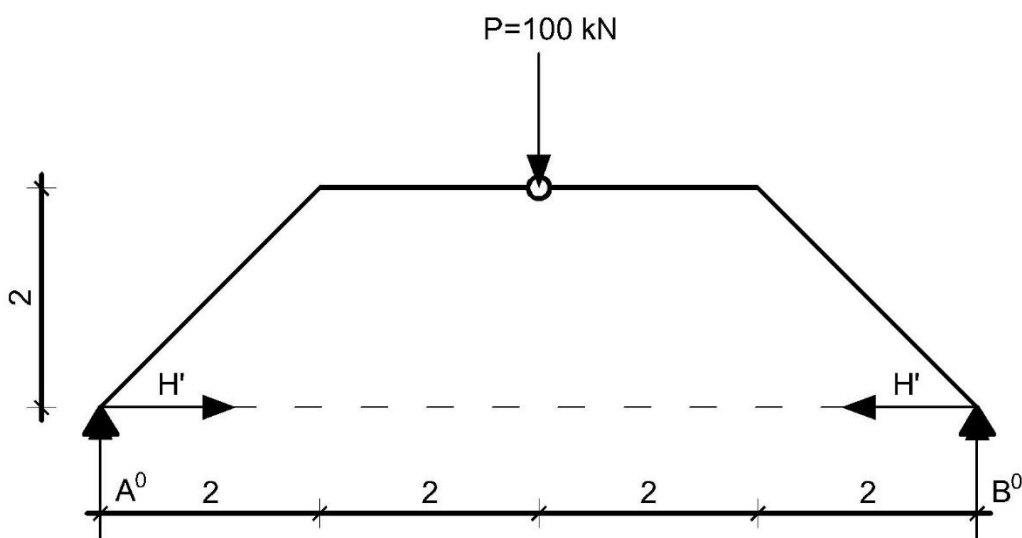
Pronašli smo metodu kojom ćemo preslikavati i pokazali kako se preslikavaju točke i pravci što je geometrijski gledajući za naše nosače dovoljno, sada samo ostaje vidjeti što će biti os afinosti u našim sistemima i koji par točaka ćemo odabirati za pridruženi par. Za os afinosti vrijedi da se preslikava sama u sebe odnosno nema svoju presliku, što za nas znači da moramo pronaći pravac na kojem nema momentnog dijagrama, to jest nemamo što preslikati. Pravac na kojem je momentni dijagram horizontalne sile sistema H' jednak nuli je upravo pravac djelovanja te horizontalne sile jer ako kroz taj pravac sila prolazi onda nema kraka i ne vrši nikakav moment. Par pridruženih točaka koji ćemo redovito koristiti je jedina specifična točka na nosaču, a to je unutarnji zglob. Njenu afinu sliku već smo mogli vidjeti na primjeru 4. kada smo superponirali dijagrame zamjenske proste grede i horizontalne sile sistema. Pridružena točka točki zgloba će bit iznos momenta na zamjenskoj prostoj grede koji treba oduzeti u potpunosti.

Napravit ćemo kratku rekapitulaciju svega dosad pokazanog i postaviti korake rješavanja trozglobnih sistema.

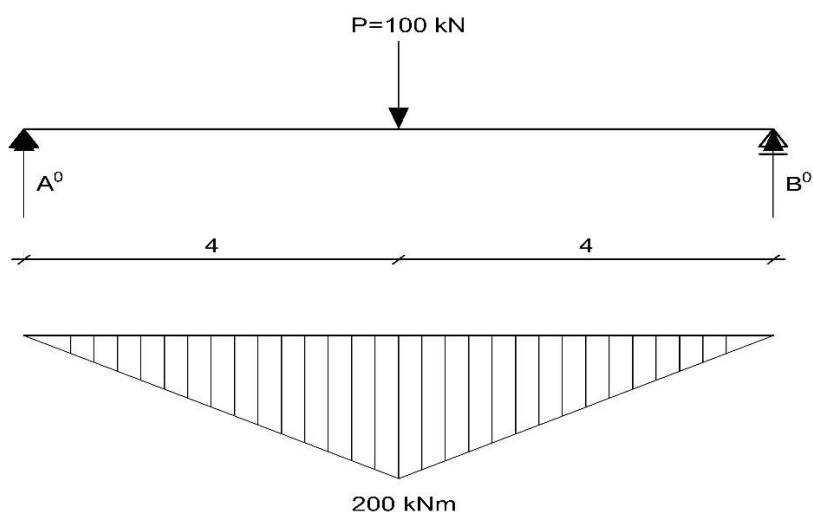
Grafoanalitičko rješavanje svodi se na superpoziciju vanjskog opterećenja i horizontalne sile sistema. Utjecaj vanjskog opterećenja svodimo na zamjensku prostu gredu čiji momentni dijagram crtamo u mjerilu, a utjecaj horizontalne sile u sistemu grafički oduzimamo od momentnog dijagrama proste grede. Grafičko oduzimanje izvodimo preslikavanjem oblika nosača pomoću perspektivnog afineteta. Afinitet definiramo sa pravcem djelovanja horizontalne sile (os afineteta) i parom pridruženih točaka (zglob i iznos momenta u dijagramu proste grede točno ispod zgloba). Konačni momentni dijagram dobivamo superpozicijom.

Prije nego analiziramo ostale sile u trozglobnim i sličnim sistemima ponovit ćemo primjer 5, ali ovaj puta momentni dijagram dobit ćemo pravim grafoanalitičkim postupkom.

Primjer 5: Zadan je trozglobni okvir opterećen silom P .

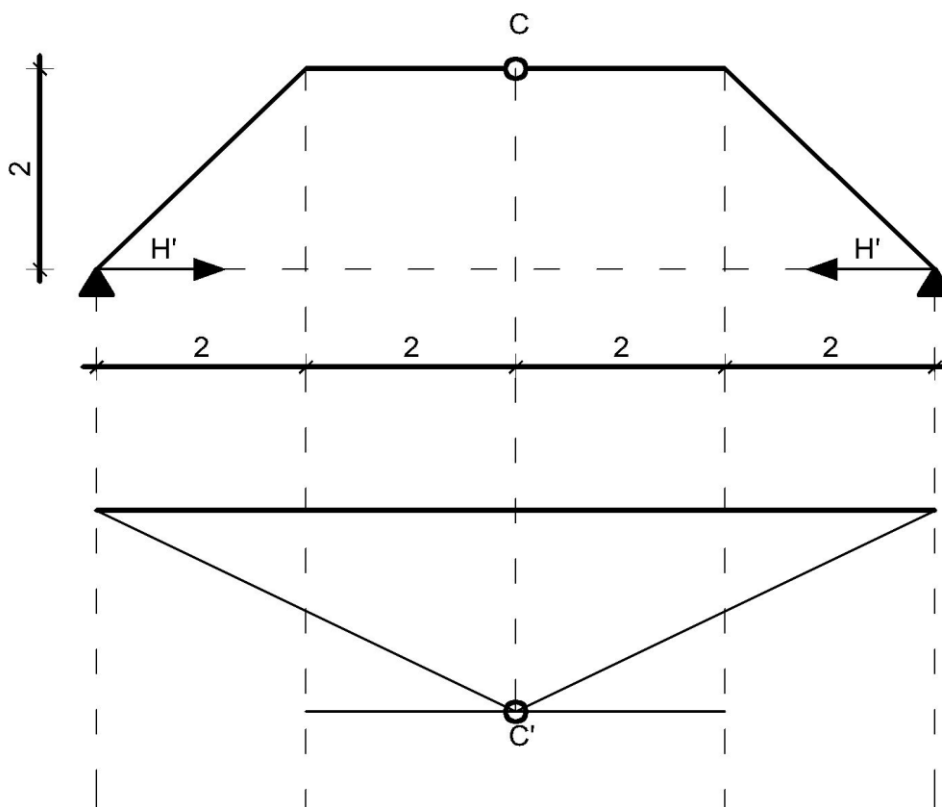


1) Zamjenska prosta greda



2) Afino preslikavanje

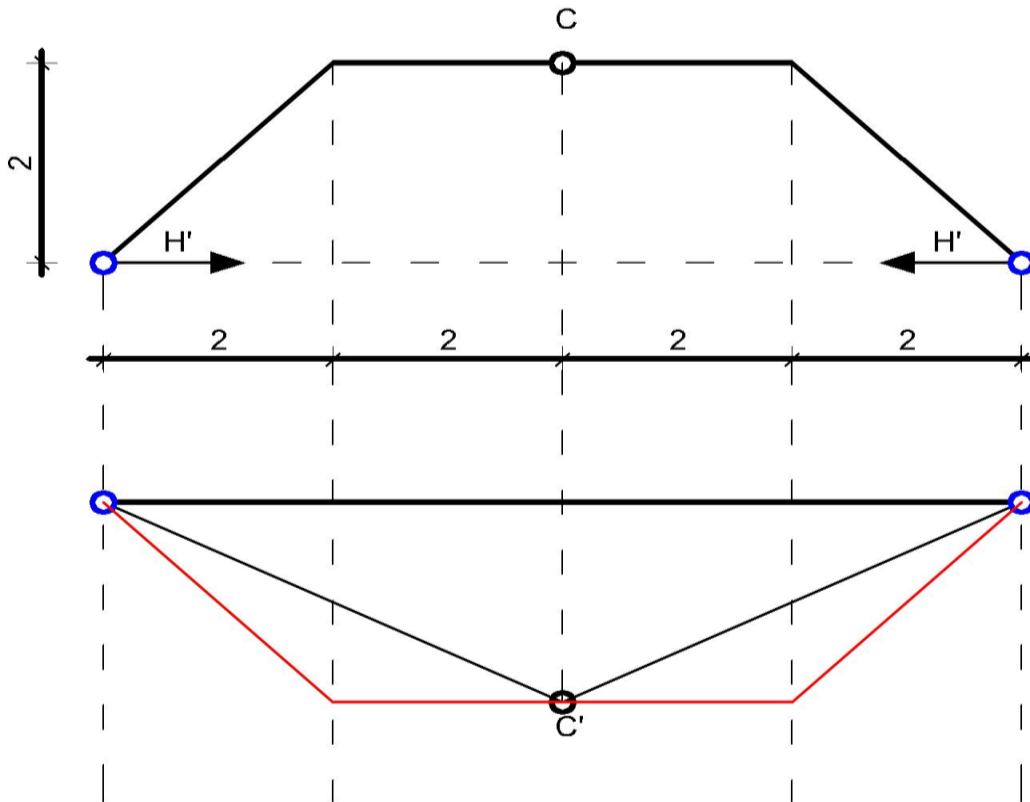
Za afino preslikavanje potreban nam je par pridruženih točaka (zglob C) i os afinosti. Os afinosti je naznačena spojnicom ležajeva (pravac djelovanja horizontalne sile). Preslikavanje uvijek započinjemo pronalaženjem točke C' i preslikavanjem dijela nosača na kojem se ta točka nalazi jer time već imamo jednu potrebnu točku, a drugu lako dobivamo pronalaženjem sjecišta tog dijela nosača sa osi afinosti (točke osi afinosti preslikavaju se same u sebe).



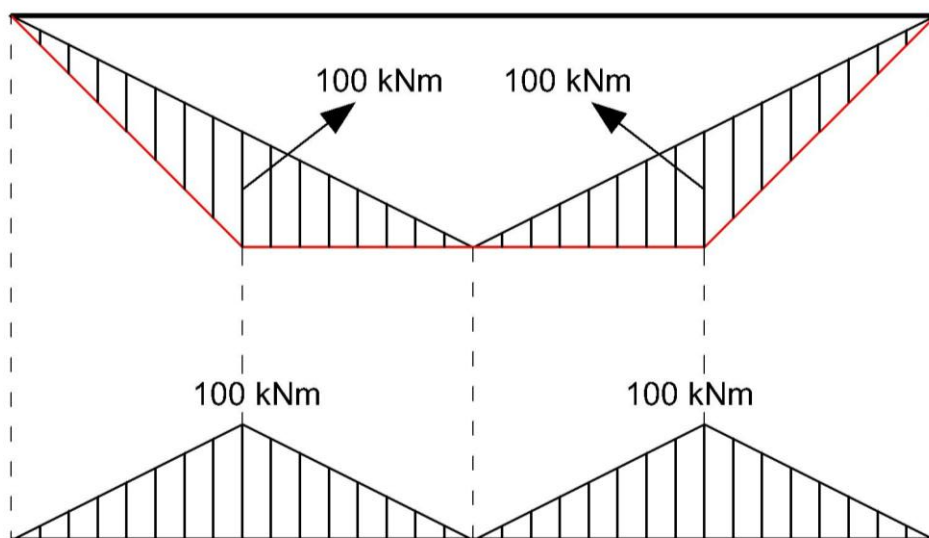
U ovom slučaju dio nosača koji sadrži točku C je paralelan sa osi afinosti te po pravilima afiniteta ostaje paralelan sa njom (sjecište im je u beskonačnosti).

Sada je lako preslikati i ostatak nosača jer smo definirali gdje su točke od kojih počinju kosi dijelovi nosača, a za drugu je samo potrebno pronaći sjecište nosača s osi afinosti.

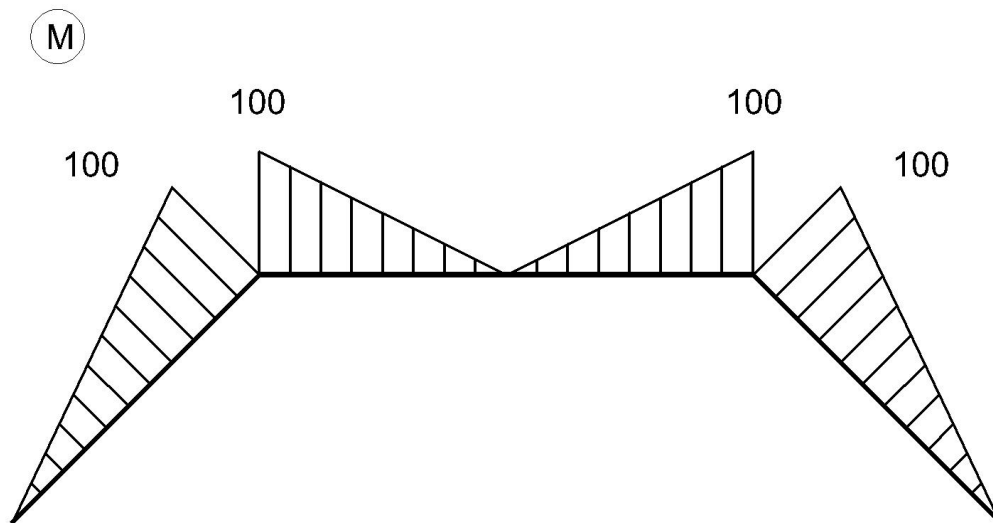
Napomena: Prilikom preslikavanja točaka potrebno je projicirati točke na nul-liniju momentnog dijagrama proste grede zbog razmaka na papiru između nosača i konstrukcije dijagrama.



3) Superponiranje



4) Konačni M-dijagram



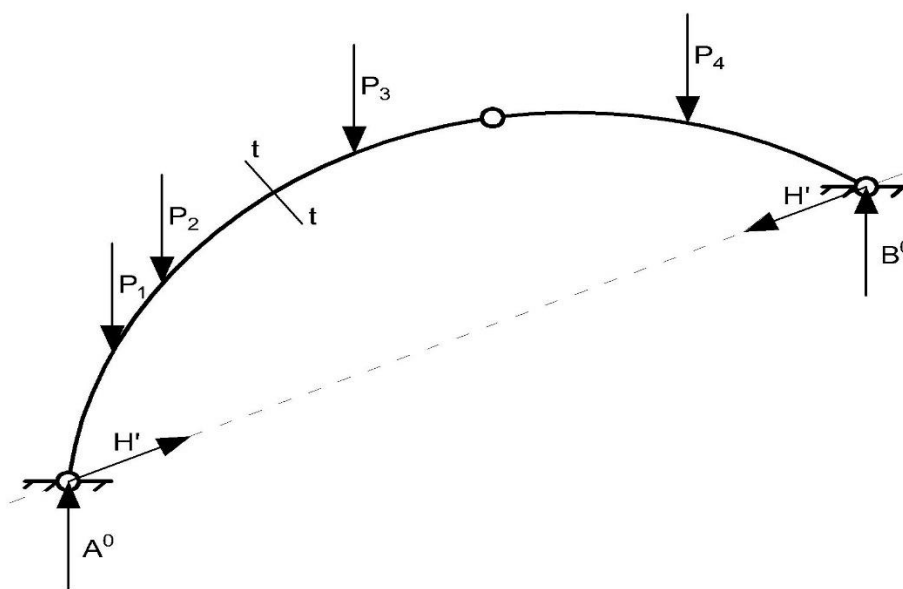
Vidimo da su rezultati dobiveni ovom metodom isti kao i kada bi računali horizontalnu silu te crtali oba dijagrama, no ovim načinom smo brže došli do rješenja.

U nastavku ovog rada pokazat ćemo ne samo dobivanje momentnog dijagrama već također i poprečne i uzdužne sile, za svaku vrstu sistema posebno.

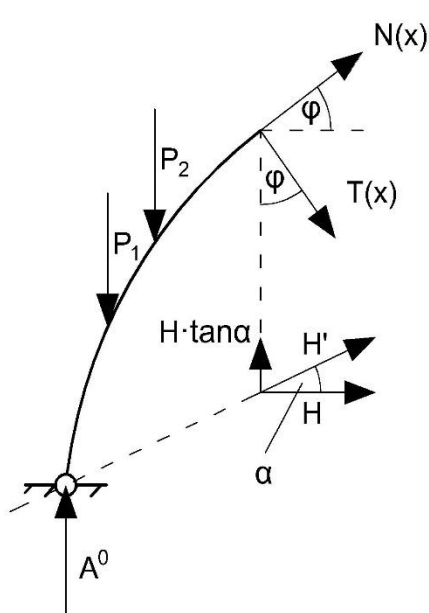
6. PREGLED I ANALIZA KLASIČNIH TROZGLOBNIH SISTEMA

U prošlim smo poglavljima pokazali na koji ćemo način dobiti momentni dijagram, a sada ćemo se pozabaviti samom temom ovog rada, a to je dobivanje dijagrama poprečnih sila grafoanalitičkim postupkom. Obzirom da su moment savijanja i poprečna sila funkcijski povezani za očekivati je i da poprečnu silu također možemo dobiti superpozicijom zamjenske proste grede i utjecaja horizontalne sile.

Prikaz 3: Trozglobni luk.



Trozglobni luk opterećen je nekim općim silama. Napravit ćemo presjek $t-t$ negdje u sistemu i analizirati funkciju poprečne sile.



$$T_x = A^0 \cos \varphi - \cos \varphi \sum_i P_i - H \sin \varphi + H \tan \alpha \cos \varphi$$

$$T_x = \cos \varphi (A^0 - \sum_i P_i) - H (\sin \varphi - \tan \alpha \cos \varphi)$$

Ako promotrimo izraz u prvoj zagradi, to je ista vrijednost kao i kod poprečne sile proste grede, pa možemo zapisati.

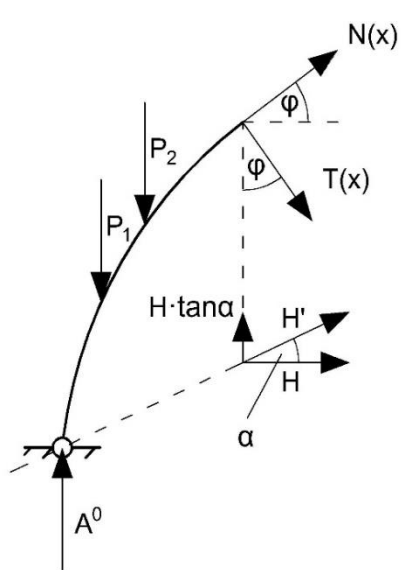
$$T_x = T_x^0 \cos \varphi - H (\sin \varphi - \tan \alpha \cos \varphi)$$

U ovom izrazu istaknut ćemo koji kut što predstavlja.

Kut φ predstavlja otklon poprečne sile u nekom presjeku nosača od vertikalnih sila.

Kut α predstavlja nagib horizontalne sile sistema H' u odnosu na horizontalu.

Istu analizu provest ćemo i za funkciju uzdužne sile.



$$N_x = -A^0 \sin \varphi + \sin \varphi \sum P_i - H \cos \varphi - H \tan \alpha \sin \varphi$$

$$N_x = -\sin \varphi (A^0 - \sum P_i) - H(\cos \varphi + \tan \alpha \sin \varphi)$$

$$N_x = -T_x^0 \sin \varphi - H(\cos \varphi + \tan \alpha \sin \varphi)$$

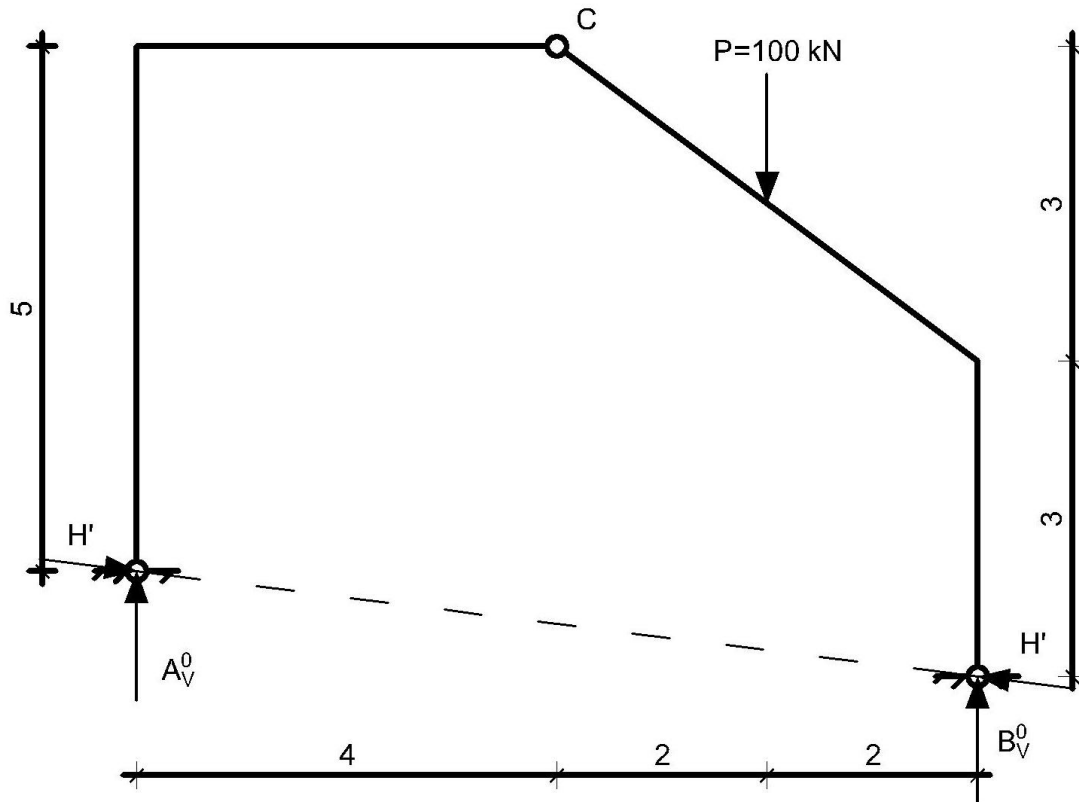
Iz izraza primjećujemo da je uzdužna sila također ovisna o dijagramu poprečne sile proste grede te utjecaju horizontalne sile.

Napomena: kutevi α i φ su orijentirani kutevi i njihov predznak može biti različit, ovisno o tome je li njihov otklon od horizontale sistema prema gore (+) ili dolje (-).

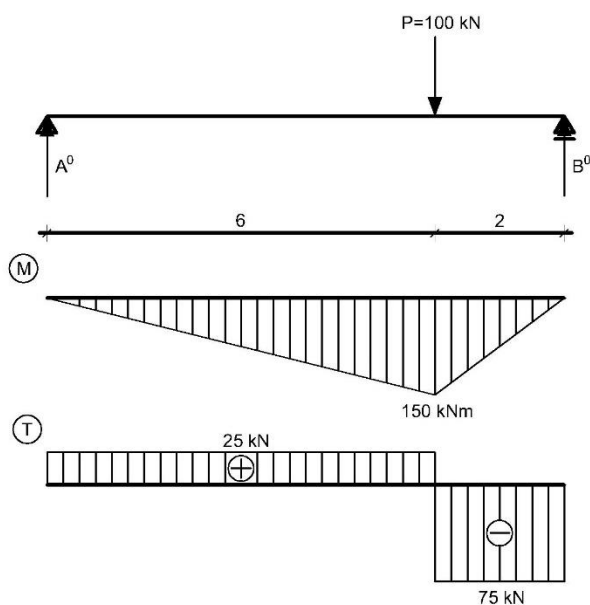
7. RIJEŠENI PRIMJERI KLASIČNIH TROZGLOBNIH SISTEMA

Za prvi primjer riješit ćemo primjer 1. s početka, ali ovaj put ćemo primjeniti sve dosad prikazano.

Primjer 6: Zadan je trozglobni nosač opterećen silom P.



1) Zamjenska prosta greda



$$\sum M_A = 0 \Rightarrow 8B_V^0 - 6P = 0$$

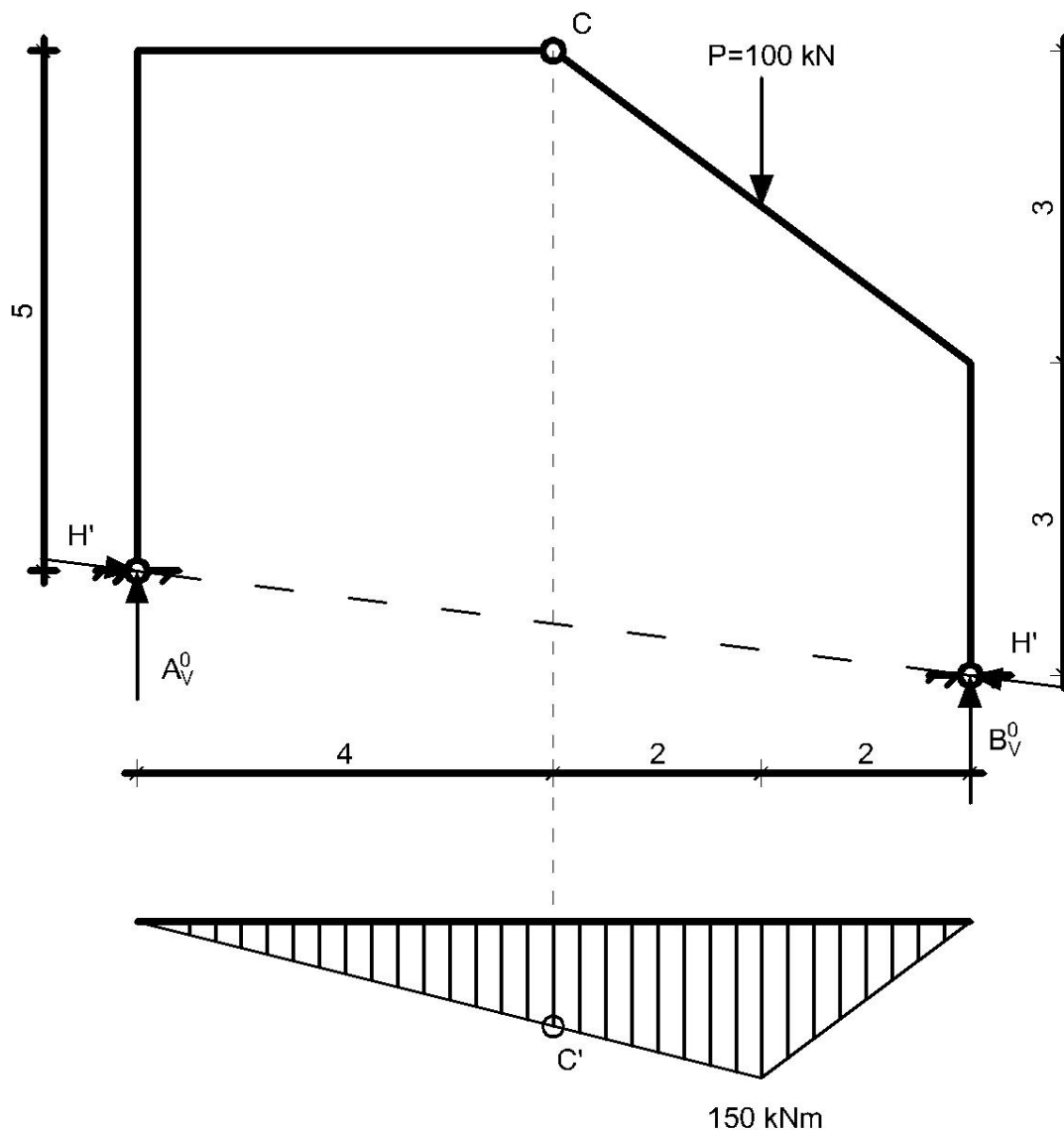
$$B_V^0 = 75 \text{ kN}$$

$$\sum M_B = 0 \Rightarrow -8A_V^0 + 2P = 0$$

$$A_V^0 = 25 \text{ kN}$$

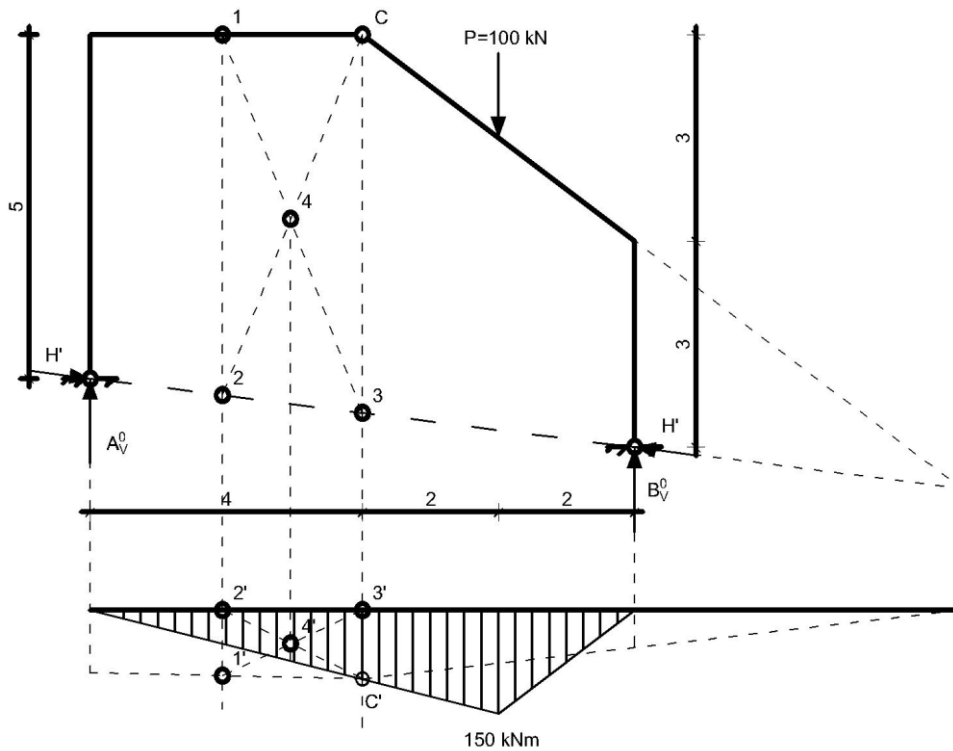
2) Afino preslikavanje

Započinjemo sa određivanjem para pridruženih točaka (spuštamo zglob C na momentni dijagram).

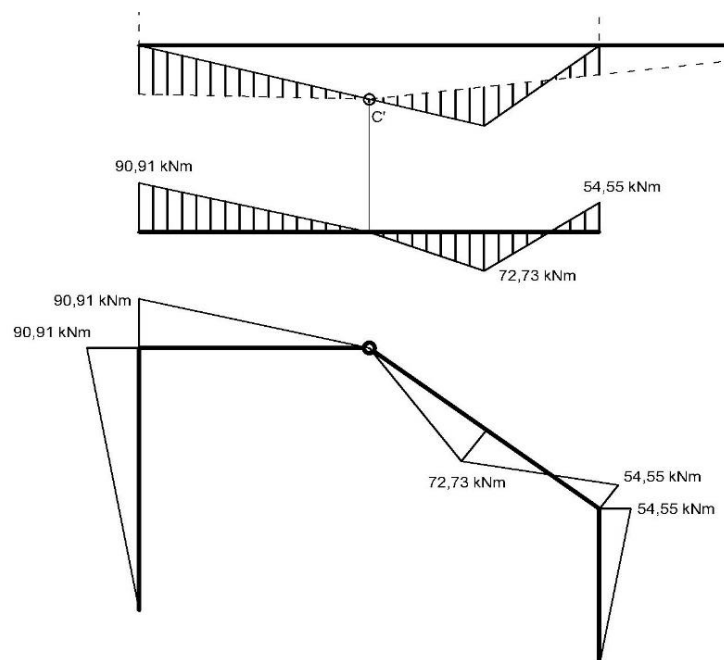


Obzirom da naš sistem promatramo tlocrtno gledajući moramo preslikati horizontalnu gredu lijevo od zgloba C i kosu gredu desno od zgloba C. Iz poglavlja o afinosti znamo da za preslikavanje pravca moramo imati dvije preslikane točke od kojih jednu za oba slučaja imamo, točka C' . Za drugu točku najpametniji izbor je odrediti sjecište pravaca sa osi afinosti jer znamo da točke na osi afinosti se preslikavaju same u sebe. Za ovaj korak važno je znati da smo momentni dijagram nacrtali negdje na papiru ispod nosača (pazeći na vertikale) te da prilikom preslikavanja pravaca onda moramo projicirati sjecišta sa osi afinosti na nul-liniju momentnog dijagrama proste grede.

Ako povežemo točke 1 i 3 i točke C i 2 i označimo njihovo sjecište 4, dobivamo dva pravca koja možemo preslikati i u konačnici dobiti poziciju horizontalne grede (pravac C – 1). Točke 2 i 3 nalaze se na osi te ih samo moramo projicirati na nul-liniju momentnog dijagrama. Ako preslikamo pravac C – 2, znamo i poziciju 4' jer mora ležati na afinnoj zraki, i na pravcu C' – 2'. Sada možemo preslikati pravac 1 – 3 jer znamo točku 4' koja mu pripada i točku 3'. Točka 1' leži na afinnoj zraki i pravcu 1' – 3'.



3) Konačni momentni dijagram

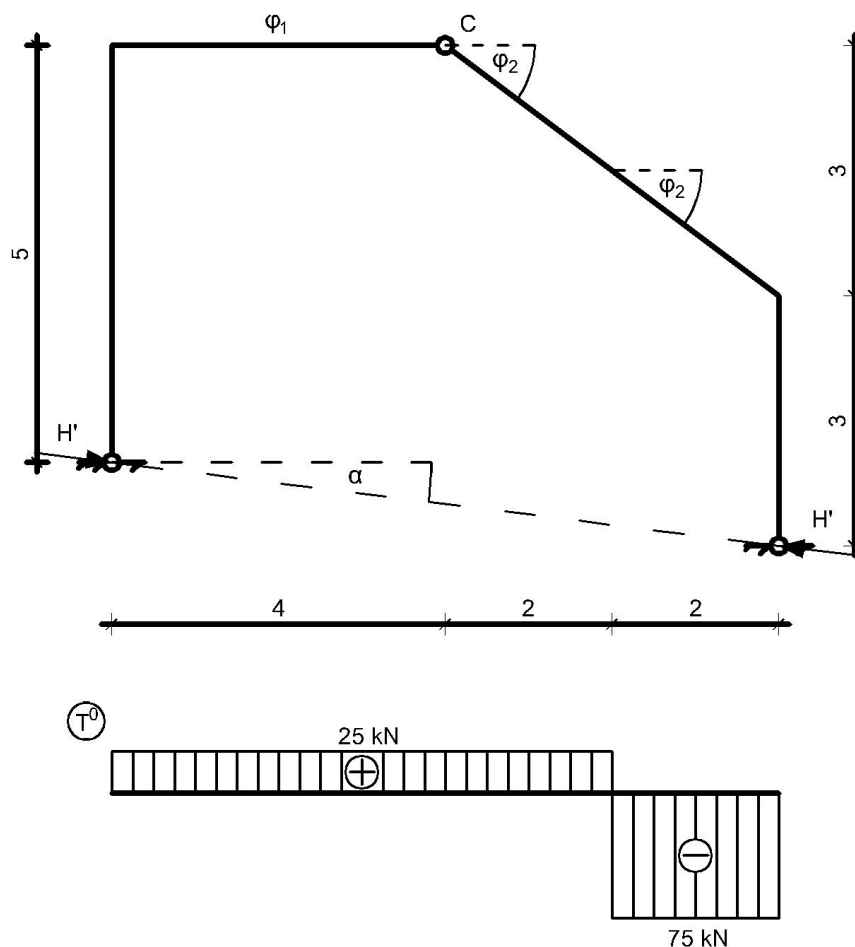


4) Vrijednosti poprečnih i uzdužnih sila

Dijagram poprečnih sila možemo dobiti ili diferencijalnim odnosom momenta savijanja i poprečne sile, ili formulama koje smo izveli u prethodnom poglavlju.

$$T(x) = \frac{dM(x)}{dx} \quad \text{ili} \quad T_x = T_x^0 \cos \varphi - H (\sin \varphi - \tan \alpha \cos \varphi)$$

U ovom radu koristit ćemo izvedenu formulu.



Nosač se u tlocrtu sastoji od dvije grede, horizontalne i kose te je potrebno izračunati nagibe obje grede, te iznos i nagib horizontalne sile sistema H' .

$$\varphi_1 = 0 \text{ rad} \quad \alpha = -\tan^{-1}\left(\frac{1}{8}\right) = -7.13$$

$$\varphi_2 = -\tan^{-1}\left(\frac{3}{4}\right) = -36.87 \text{ rad} \quad H = \frac{M_C^0}{y^{(4)}} = \frac{100}{5.5} = 18,18 \text{ kN (vlak)}$$

Za poprečne sile slijedi:

$$T_{(0-4)} = T_{(0-4)}^0 \cos \varphi_1 - H (\sin \varphi_1 - \tan \alpha \cos \varphi_1) = 22,73 \text{ kN}$$

$$T_{(4-6)} = T_{(4-6)}^0 \cos \varphi_2 - H (\sin \varphi_2 - \tan \alpha \cos \varphi_2) = 29,09 \text{ kN}$$

$$T_{(6-8)} = T_{(6-8)}^0 \cos \varphi_2 - H (\sin \varphi_2 - \tan \alpha \cos \varphi_2) = -50,91 \text{ kN}$$

Za uzdužne sile slijedi:

$$N_x = -T_x^0 \sin \varphi - H(\cos \varphi + \tan \alpha \sin \varphi)$$

$$N_{(0-4)} = -T_{(0-4)}^0 \sin \varphi_1 - H(\cos \varphi_1 + \tan \alpha \sin \varphi_1) = -18,18 \text{ kN}$$

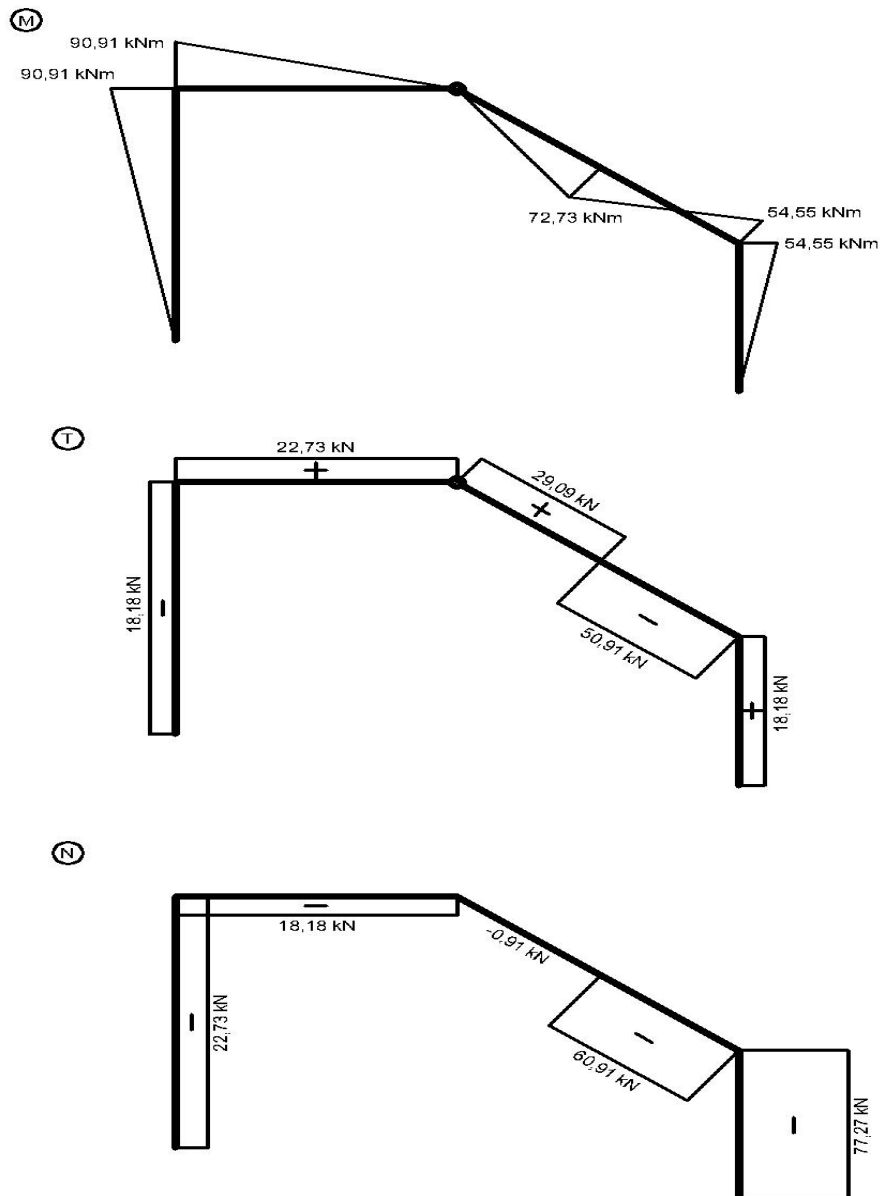
$$N_{(4-6)} = -T_{(4-6)}^0 \sin \varphi_2 - H(\cos \varphi_2 + \tan \alpha \sin \varphi_2) = -0,91 \text{ kN}$$

$$N_{(6-8)} = -T_{(6-8)}^0 \sin \varphi_2 - H(\cos \varphi_2 + \tan \alpha \sin \varphi_2) = -60,91 \text{ kN}$$

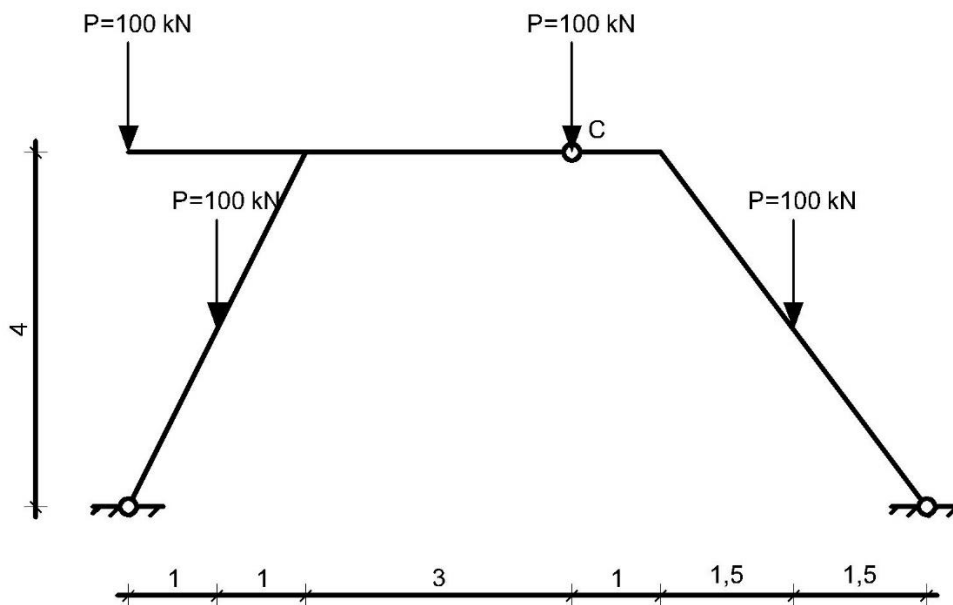
Sile M/T/N za vertikalne stupove koji se u superpoziciji ne mogu vidjeti rješavamo ručno.

Moment savijanja dobivamo ravnotežom čvora sa sada poznatim momentom na kraju greda, poprečna sila jednaka je horizontalnoj sili H, a uzdužna je jednaka zbroju reakcija zamjenske proste grede i vertikalne komponente horizontalne sile sistema H' ($H \tan \alpha$).

5) Dijagrami M/T/N

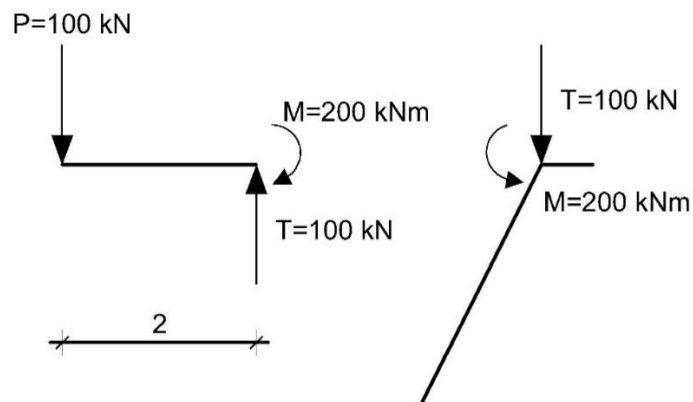


Primjer 7: Zadan je trozglobni nosač sa prepustom.

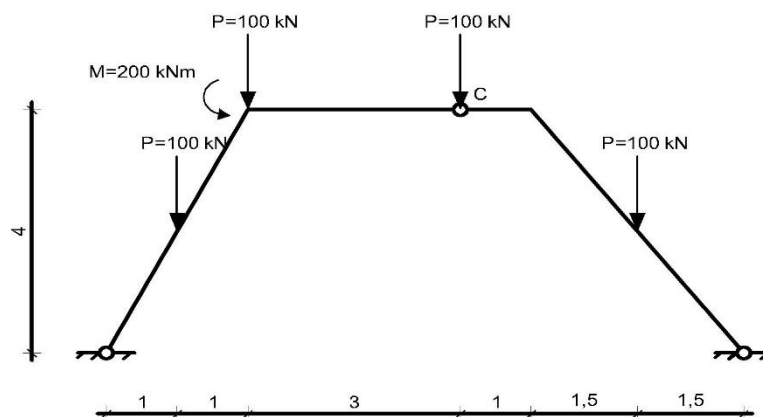


Specifičnost u ovom primjeru je prepust sa lijeve strane nosača. Ako gledamo iz tlocrta, ne možemo vidjeti lijevi stup trozglobnog nosača jer ga prepust zaklanja. Netočno bi bilo samo ga ignorirati već je potrebno sustav pojednostaviti uklonjenjem prepusta.

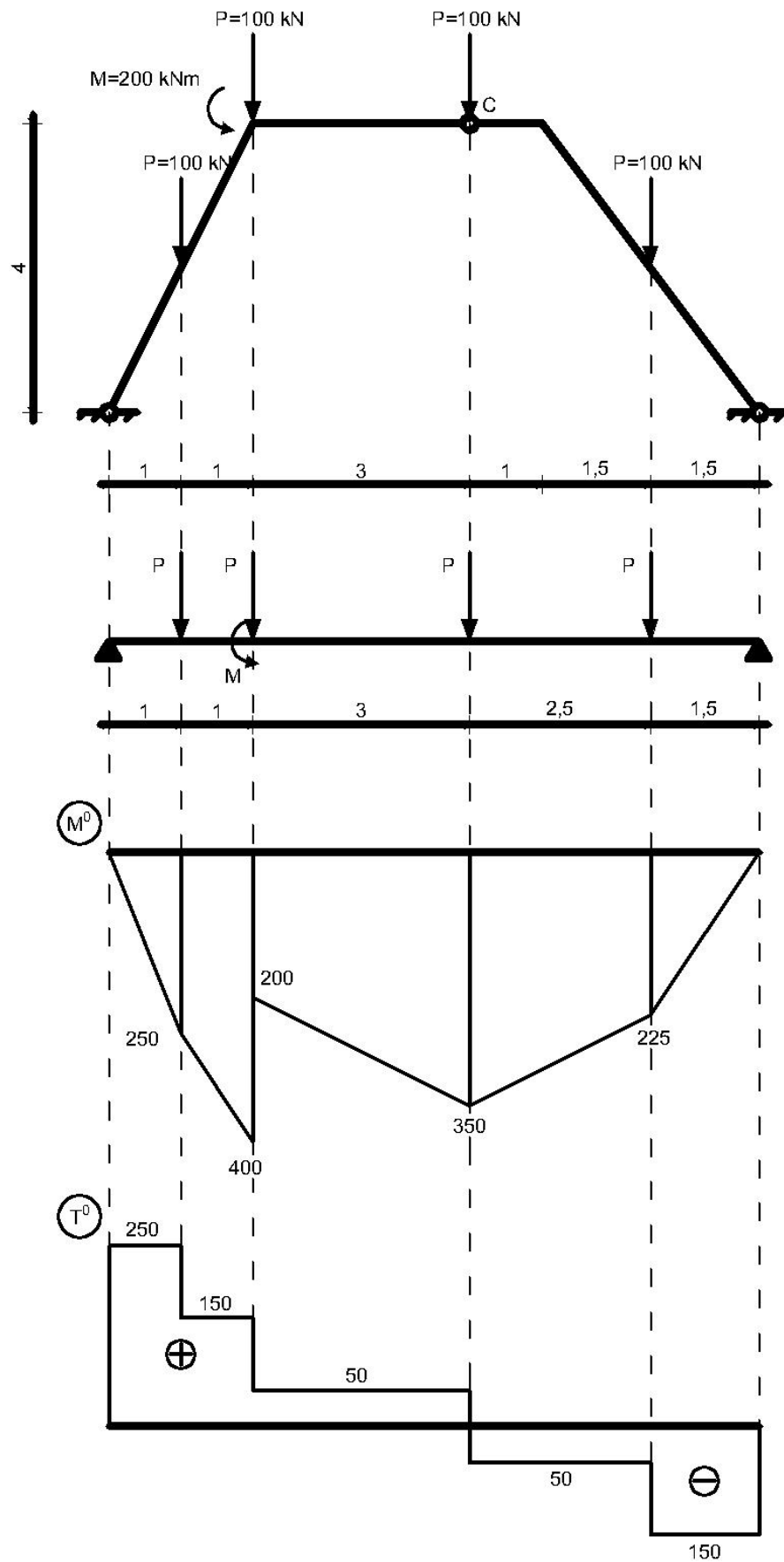
1) Uklanjanje prepusta



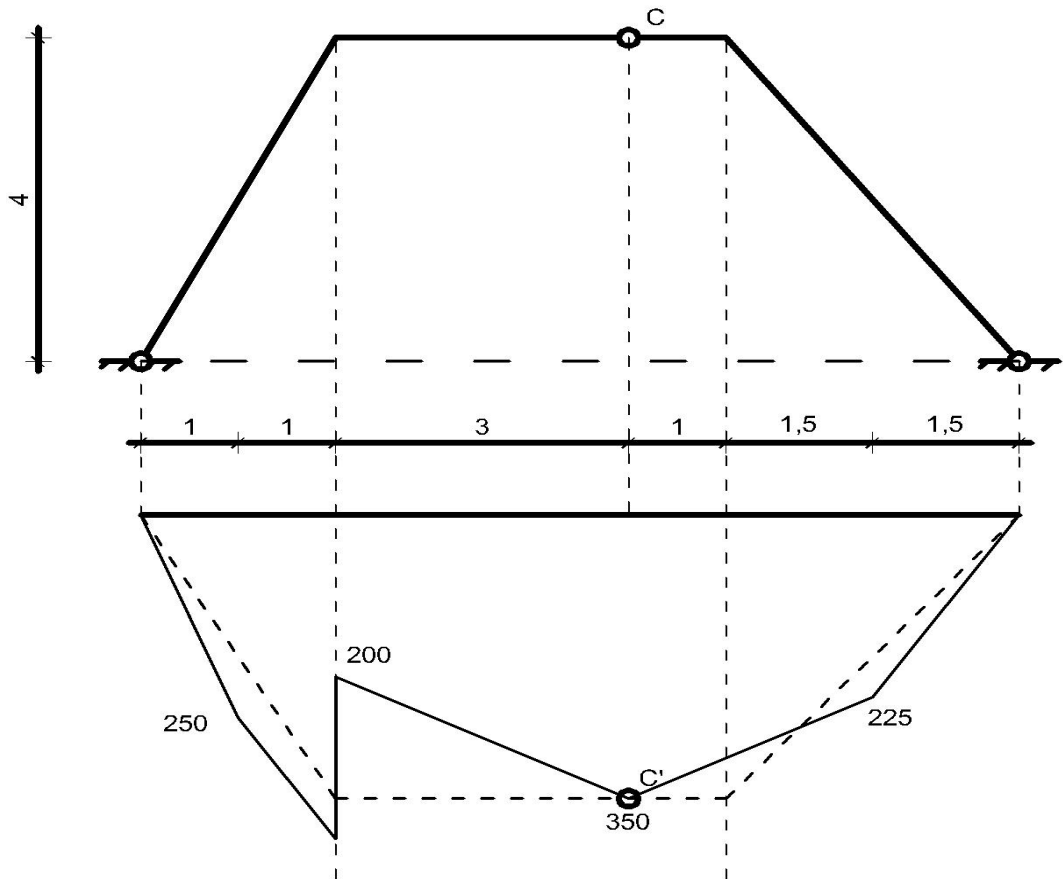
Prepust smo uravnotežili i prenijeli ga na ostatak sistema. Sada sistem izgleda ovako.



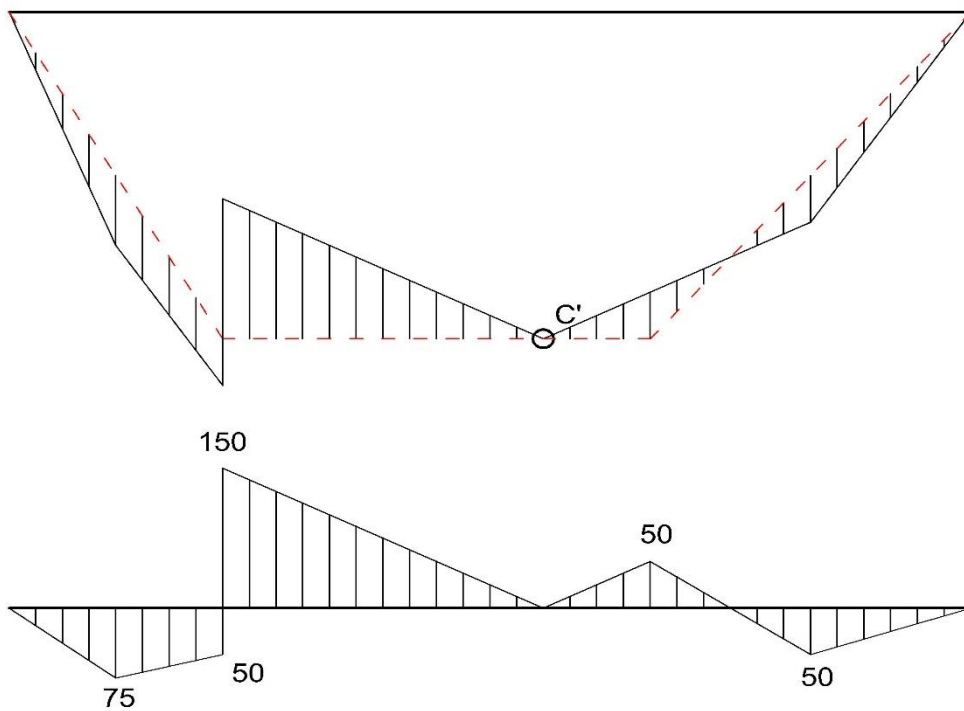
2) Zamjenska prosta greda



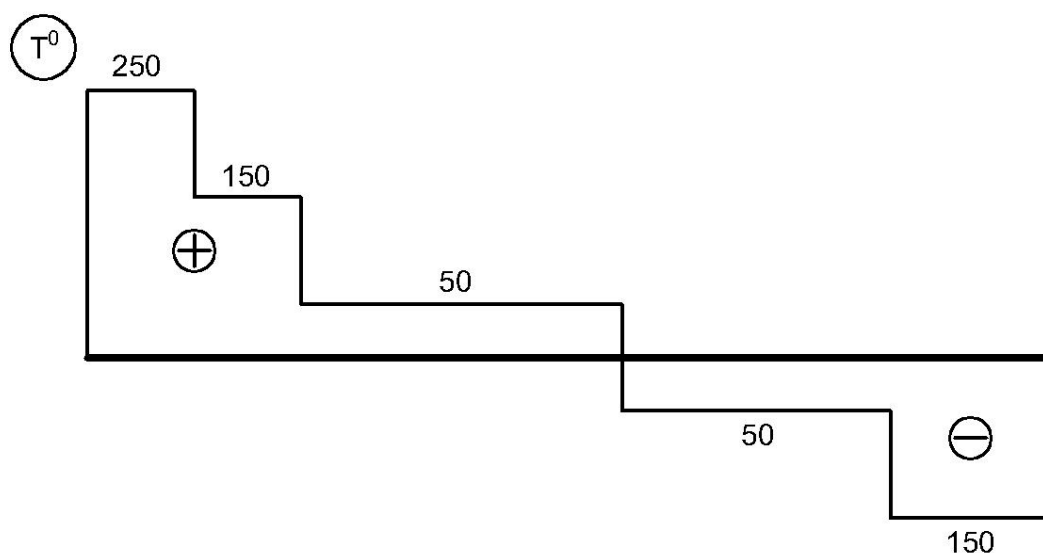
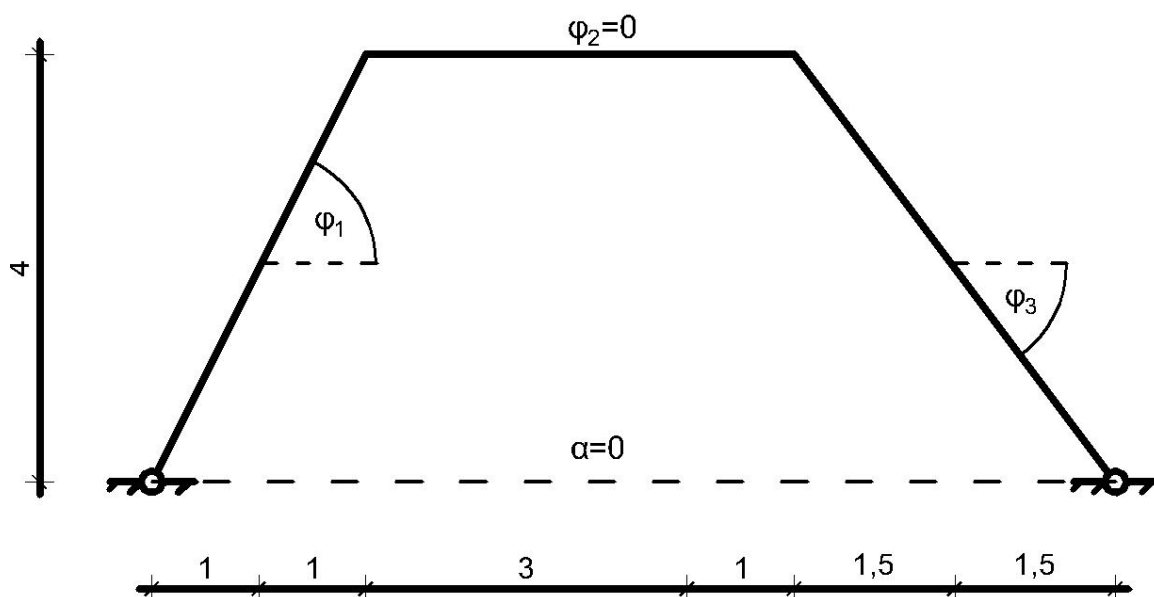
3) Afino preslikavanje



4) Superponiranje



5) Vrijednosti poprečne i uzdužne sile



$$\varphi_1 = \tan^{-1}\left(\frac{4}{2}\right) = 63,43 \text{ rad}$$

$$\alpha = 0 \text{ rad} \rightarrow \tan \alpha = 0$$

$$\varphi_2 = 0 \text{ rad}$$

$$H = \frac{M_C^0}{y(5)} = \frac{350}{4} = 87,5 \text{ kN (vlak)}$$

$$\varphi_3 = -\tan^{-1}\left(\frac{4}{3}\right) = -53,13 \text{ rad}$$

Vrijednosti za poprečnu silu

$$T_{(0-1)} = T_{(0-1)}^0 \cos \varphi_1 - H \sin \varphi_1 = 33,56 \text{ kN}$$

$$T_{(1-2)} = T_{(1-2)}^0 \cos \varphi_1 - H \sin \varphi_1 = -11,17 \text{ kN}$$

$$T_{(2-5)} = T_{(2-5)}^0 \cos \varphi_2 - H \sin \varphi_2 = 50,00 \text{ kN}$$

$$T_{(5-6)} = T_{(5-6)}^0 \cos \varphi_2 - H \sin \varphi_2 = -50,00 \text{ kN}$$

$$T_{(6-7,5)} = T_{(6-7,5)}^0 \cos \varphi_3 - H \sin \varphi_3 = 40,00 \text{ kN}$$

$$T_{(7,5-9)} = T_{(7,5-9)}^0 \cos \varphi_3 - H \sin \varphi_3 = -20,00 \text{ kN}$$

Vrijednosti za uzdužnu silu

$$N_{(0-1)} = -T_{(0-1)}^0 \sin \varphi_1 - H \cos \varphi_1 = -262,74 \text{ kN}$$

$$N_{(1-2)} = -T_{(1-2)}^0 \sin \varphi_1 - H \cos \varphi_1 = -173,30 \text{ kN}$$

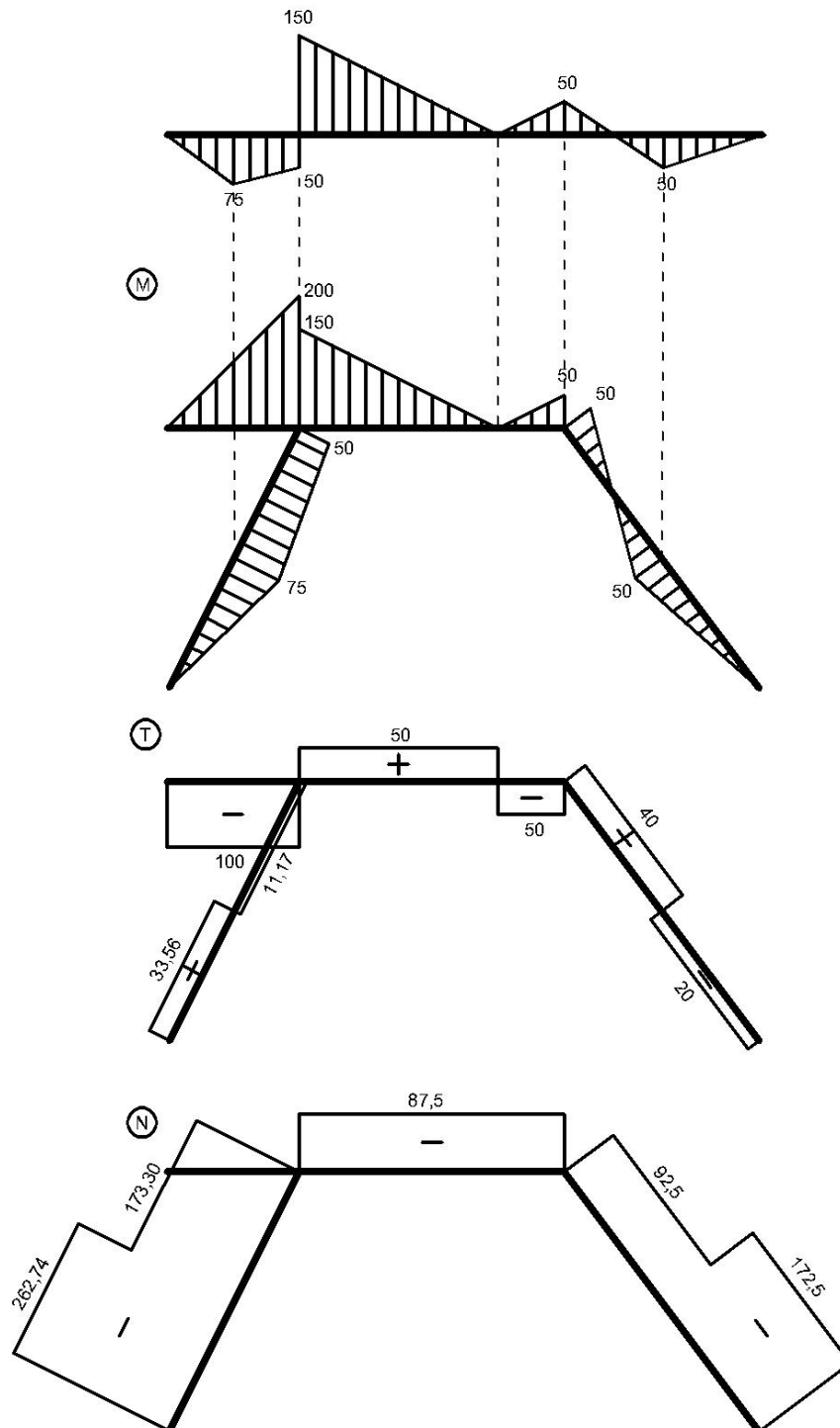
$$N_{(2-5)} = -T_{(2-5)}^0 \sin \varphi_2 - H \cos \varphi_2 = -87,50 \text{ kN}$$

$$N_{(5-6)} = -T_{(5-6)}^0 \sin \varphi_2 - H \cos \varphi_2 = -87,50 \text{ kN}$$

$$N_{(6-7,5)} = -T_{(6-7,5)}^0 \sin \varphi_3 - H \cos \varphi_3 = -92,50 \text{ kN}$$

$$N_{(7,5-9)} = -T_{(7,5-9)}^0 \sin \varphi_3 - H \cos \varphi_3 = -172,50 \text{ kN}$$

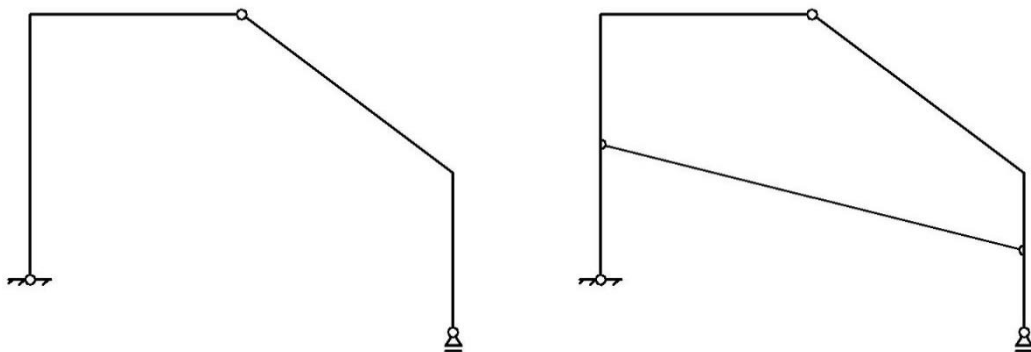
6) Dijagrami M/T/N



8. PREGLED I ANALIZA TROZGLOBNIH SISTEMA SA ZATEGOM

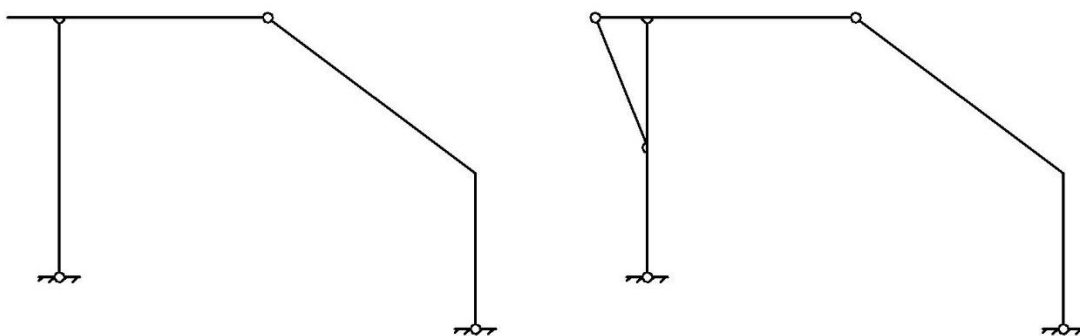
Trozglobni sistemi ne moraju uvijek biti vezani za podlogu sa dva nepomična ležajeva. Prilikom korištenja građevine može doći do otkazivanja nekog dijela sistema i stvaranja mehanizma. Da bismo spriječili mehanizme moramo uvesti nove elemente u sistem koji će preuzeti sile koje se nemaju kamo usidriti. Te elemente kod trozglobnih sistema zovemo zategama. Zatege su štapni elementi koji nisu opterećeni na savijanje i posmik već u sebi sadrže samo uzdužnu silu (zanemarit ćemo savijanje od vlastite težine zbog malog doprinosa). Zatege mogu biti same ili povezane u cijeli sustav zatega, a po položaju možemo ih podijeliti na vanjske i unutarnje. Prikazat ćemo dva opća slučaja kada bi zategama vratili sistem iz mehanizma nazad u statički određen sistem.

a) Otkazivanje nepomičnog ležaja u jednom smjeru (otklizavanje sistema)



Vidimo da ako ne postavimo zategu negdje u sistemu, desni dio slobodno otklizava i za sobom vuče lijevi te nastaje kolaps. Zatega je zglobno postavljena unutar sistema da preuzme horizontalnu silu i spriječi mehanizam.

b) Otvaranje zgloba na vrhu stupova (nemogućnost preuzimanja momenta savijanja)



U ovom primjeru lijevi stup je otkazao na moment savijanja na vrhu i sistem se lako može urušiti. Zatega je zglobno postavljena sa vanjske strane (iako je moguće i unutar sistema postaviti zategu) tako da poništi moment savijanja na vrhu stupa.

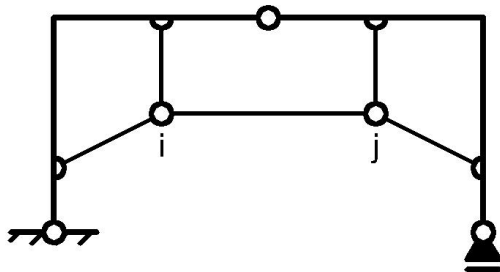
Naravno, moguća je i istovremena kombinacija otkazivanja u kojoj onda moramo postaviti minimalno dvije zatege, a možemo i postaviti cijeli sustav zatega.

Zanimljivo je promotriti gdje se onda javlja naša horizontalna sila u trozglobnim sistemima sa zategom. U slučaju otklizavanja, gdje jedan ležaj postaje klizni, horizontalna sila se nikako ne može pojaviti na tom ležaju tako da spojnica ležajeva neće biti mjesto gdje se pojavljuje horizontalna sila. Logično je onda zaključiti da je zatega mjesto gdje se nalazi hor. sila te da će to ujedno biti i osi afinosti u grafoanalitičkom postupku. U drugom slučaju, otvaranju zgloba, i dalje postoje dva nepomična ležaja te će horizontalna sila prolaziti i tamo, ali i kroz zategu kojom smo ojačali stup. Posljedica toga je pojava dvije osi afinosti.

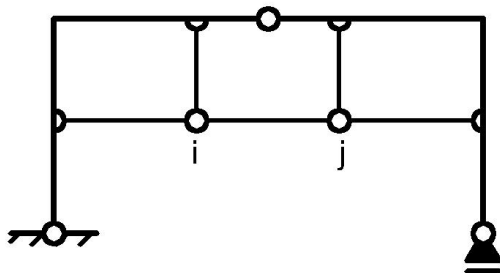
Kada je riječ o trozglobnim sistemima sa sustavom zatega, razlikujemo dva tipa. Tip sustava u kojem su zatege povezane sa trozglobnim okvirom/lukom pomoću vertikalnih štapova i tip sustava u kojem su zatege povezane sa kosim štapovima. Na prikazu su ilustrirana oba tipa.

Prikaz 4: Tipovi sustava zatega.

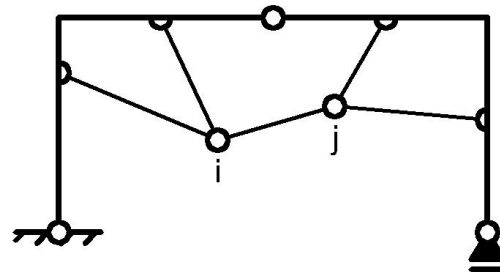
TIP 1a



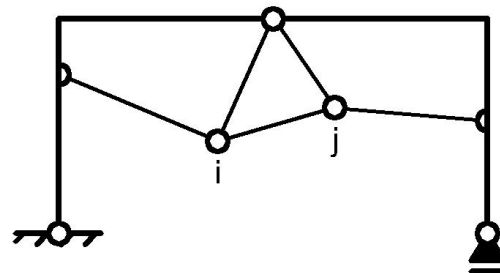
TIP 1b



TIP 2a



TIP 2b



Svaki od ovih četiri prikaza u sebi sadrži specifičnosti kojih moramo biti svjesni prije rješavanja sistema grafoanalitičkim postupkom, te ćemo svaki analizirati posebno.

Tip 1a

Zatege koje mogu prenijeti horizontalnu silu povezane su sa trozglobnim okvirom vertikalnim štapovima. Ako analiziramo čvorove i ili j vidimo da sva tri štapa moraju prenositi neku silu, što znači da će na našu gredu trozglobnog okvira vertikalni štapovi utjecati sa nekom silom. Također, sile u svakom štapu mogu se iskazati pomoću sile H jer se u čvorovima i, j, \dots sastaju po dva štapa nekog nagiba i jedan vertikalni.

Tip 1b

Sve su zatege ovaj puta horizontalne te ako analiziramo čvorove i ili j vidimo da su vertikalni štapovi zapravo nul-štapovi koji služe samo pridržanju točke. Sistem možemo promatrati kao da u sredini djeluje samo jedna dugačka zatega.

Tip 2a

Svi štapovi sistema zatega su pod nagibom te ne možemo sve sile iskazati pomoću sile H . Svaka zatega ima različite intenzitete komponenta sile.

Tip 2b

U ovom tipu postoje samo dvije osi afinosti. Presječemo li sistem sa lijeve ili desne strane kroz zglobov (sa što manje elemenata) vidimo da zatega (i,j) ne djeluje ni u jednom presjeku, te stoga nije os afinosti.

Što se tiče naših unutarnjih sila, i dalje ih dobivamo istim izrazima kao i kod klasičnih trozglobnih nosača, samo je potrebno pripaziti na postojanje više osi afinosti.

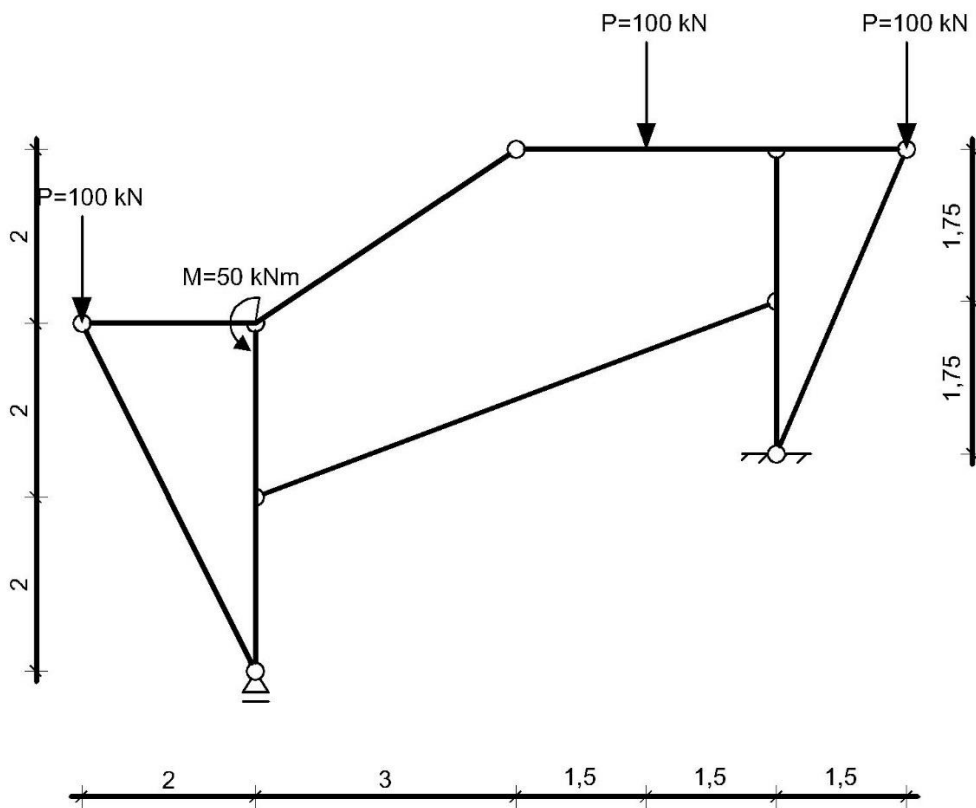
$$M_x = M_x^0 - H \cdot y(x)$$

$$T_x = T_x^0 \cos \varphi - H (\sin \varphi - \tan \alpha \cos \varphi)$$

$$N_x = -T_x^0 \sin \varphi - H (\cos \varphi + \tan \alpha \sin \varphi)$$

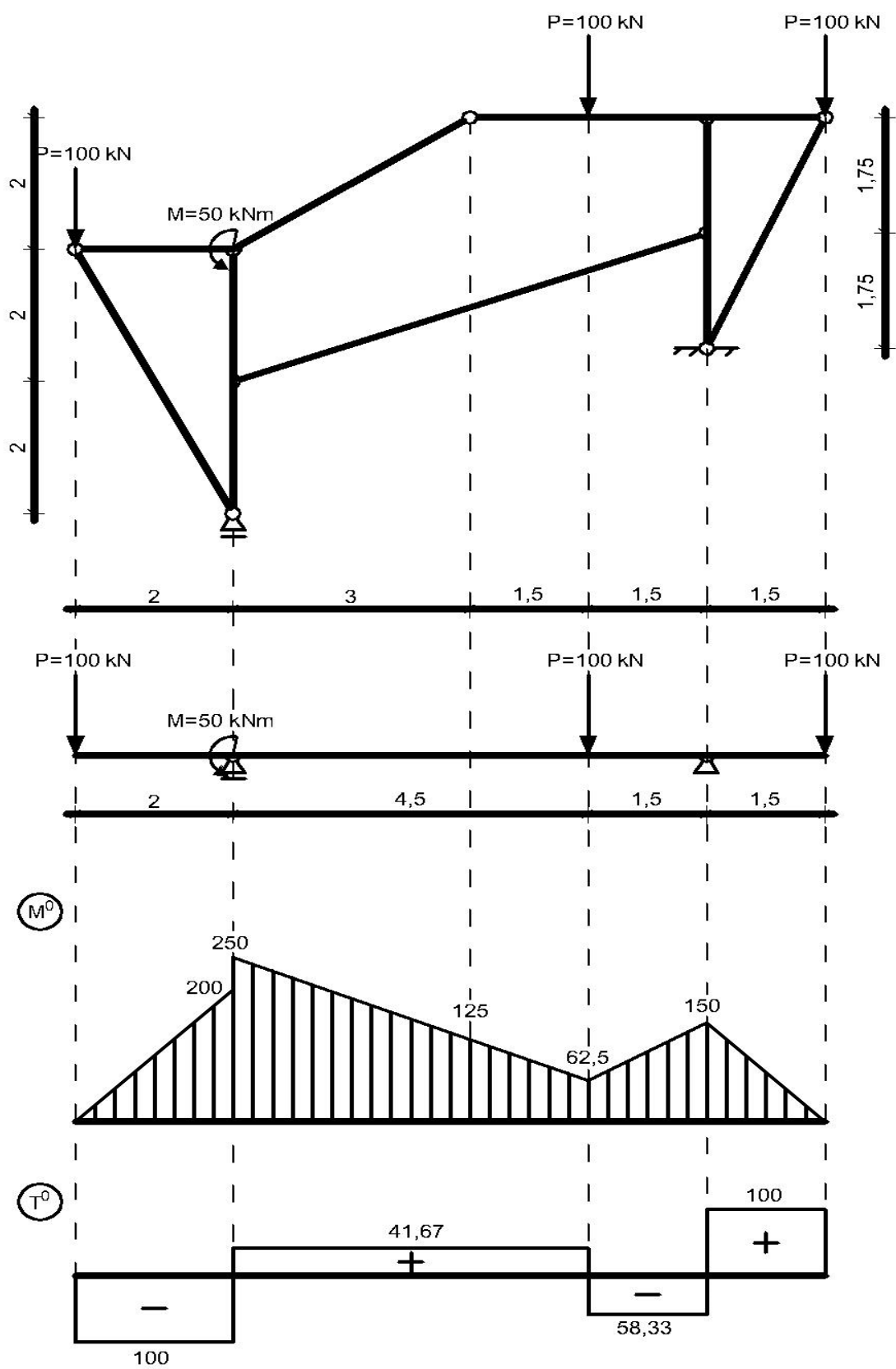
9. RIJEŠENI PRIMJERI TROZGLOBNIH SISTEMA SA ZATEGAMA

Primjer 8: Zadan je trozglobni nosač sa zategama.

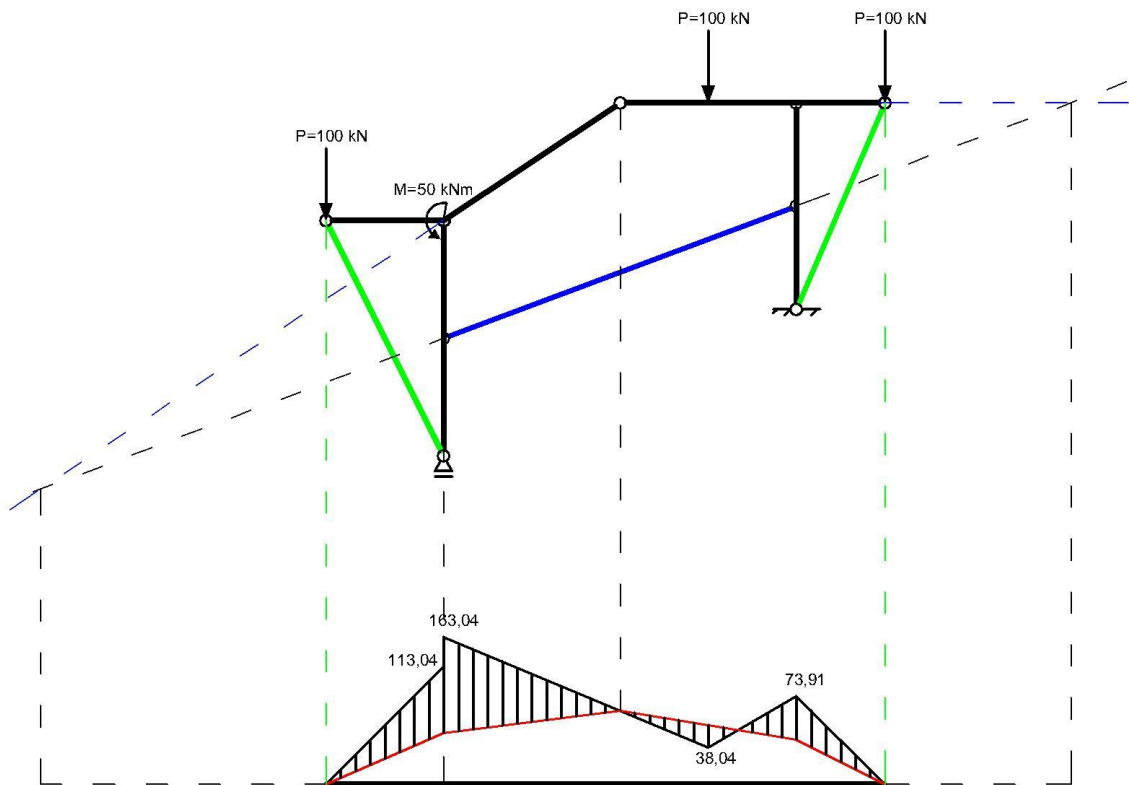


U ovom primjeru imamo unutarnju zategu koja sprječava klizanje i dvije vanjske koje drže stupove, što znači da ćemo imati tri osi afinosti.

1) Zamjenska prosta greda

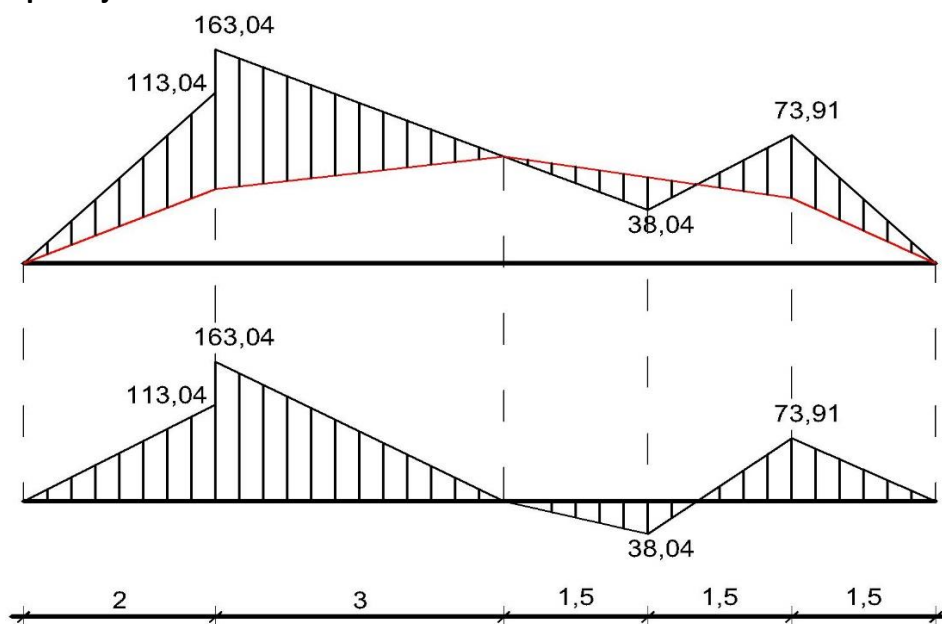


2) Afino preslikavanje



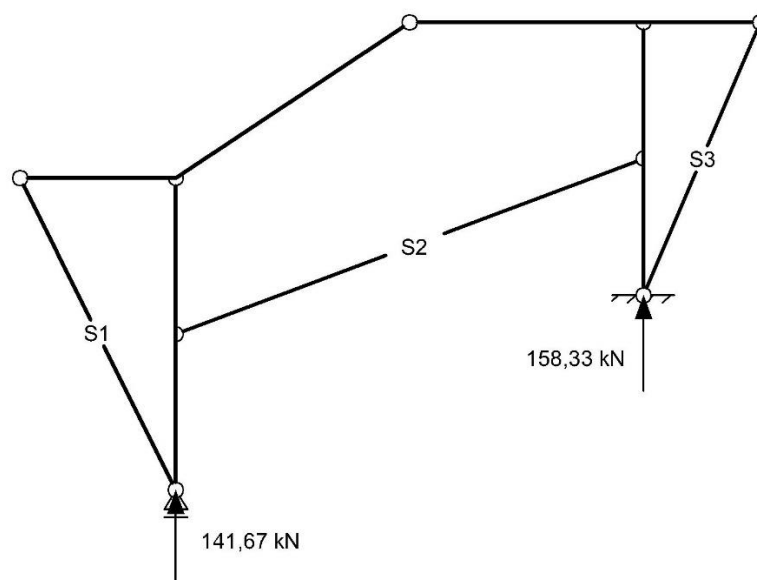
Za svaku os afinosti preslikavamo dio nosača na kojem ona djeluje. Iz ovog primjera je jasno vidljivo gdje koja djeluje, ali nije uvijek instantno vidljivo. Da bi znali gdje koja djeluje dovoljno je presjeći nosač u nekom presjeku i vidjeti koja os afinosti djeluje u kojem presjeku.

3) Superpozicija



4) Sile u zategama

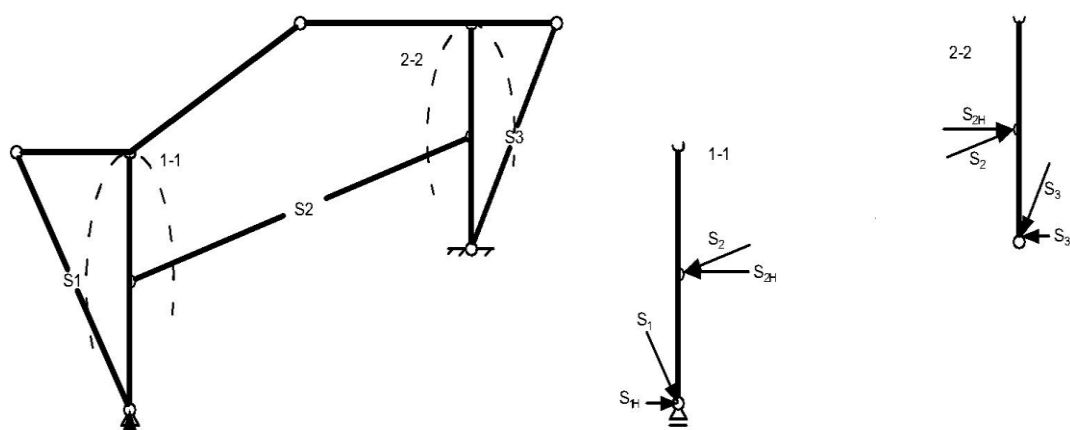
U ovom slučaju horizontalna sila je u svakoj zatezi drugačijeg iznosa te je iz tog razloga potrebno izračunati sile u svim štapovima da bi dovršili dijagrame poprečnih i uzdužnih sila. Počinjemo od srednje zatege (S_2) kojoj je najlakše doći do iznosa horizontalne komponente.



$$S_{2H} = \frac{M_C^0}{y(5)} = \frac{-125}{2,875} = -43,48 \text{ kN (tlak)}$$

Ako promotrimo stupove našeg sistema, vidimo da oni na vrhovima ne prenose moment savijanja, ali da se na njih priključuju po dvije zatege. To znači da su sigurno opterećeni na savijanje, ali da njihov utjecaj na moment savijanja u zbroju mora iščeznuti na vrhu stupa. Obzirom da samo horizontalne sile mogu vršiti moment na vertikalnim stupovima dovoljne su nam horizontalne komponente sila u štapovima. Napraviti ćemo dva presjeka.

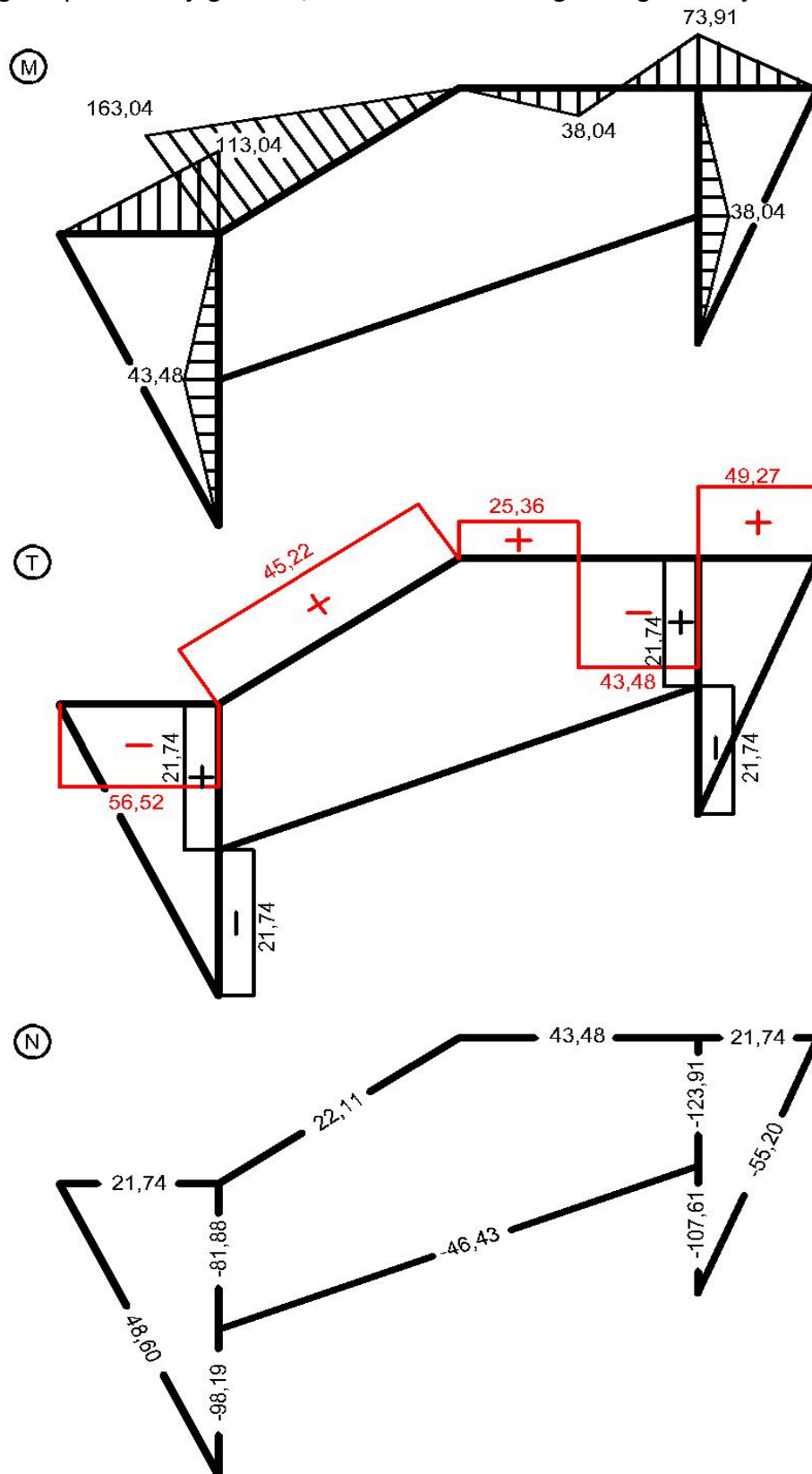
Presjeci 1-1 i 2-2:



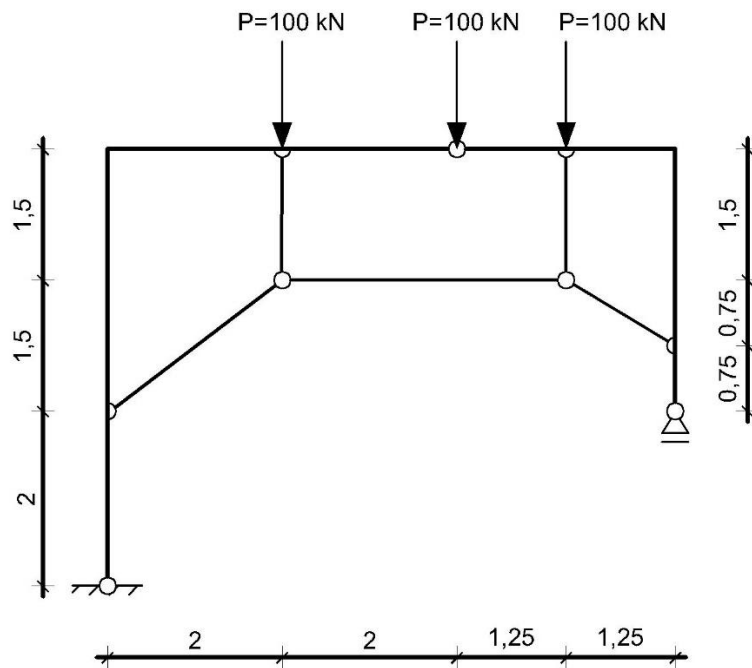
$$\begin{aligned} \sum M_1 = 0 &\Rightarrow 4S_{1H} - 2S_{2H} = 0 \Rightarrow S_{1H} = 21,74 \text{ kN (vlak)} \\ \sum M_2 = 0 &\Rightarrow -3,5S_{3H} + 1,75S_{2H} = 0 \Rightarrow S_{3H} = 21,74 \text{ kN (tlak)} \\ S_{1V} &= S_{1H} \tan \alpha_1 = 43,47 \text{ kN} & S_1 &= 48,60 \text{ kN (vlak)} \\ S_{2V} &= S_{2H} \tan \alpha_2 = 16,31 \text{ kN} & S_2 &= 46,43 \text{ kN (tlak)} \\ S_{3V} &= S_{3H} \tan \alpha_3 = 50,73 \text{ kN} & S_3 &= 55,19 \text{ kN (tlak)} \end{aligned}$$

5) Dijagrami M/T/N

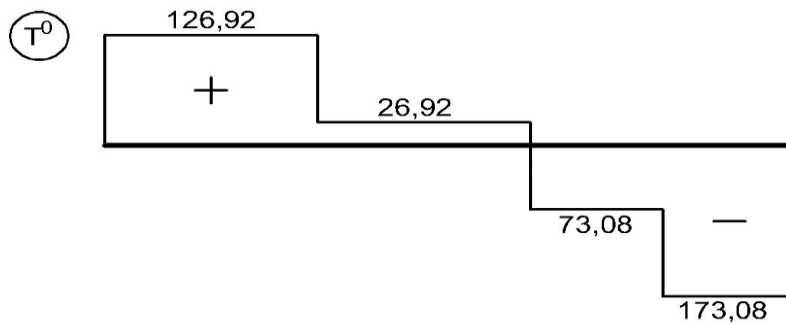
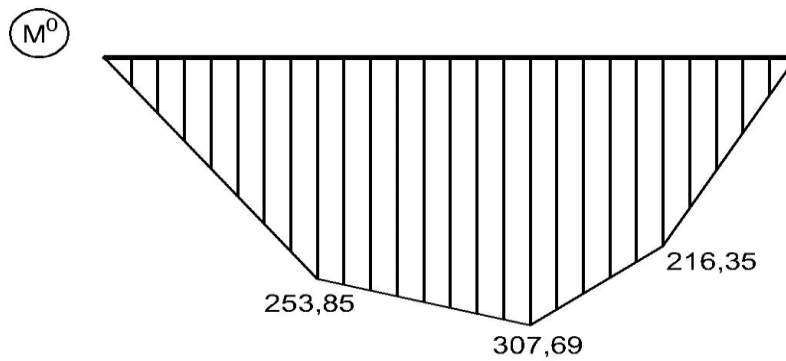
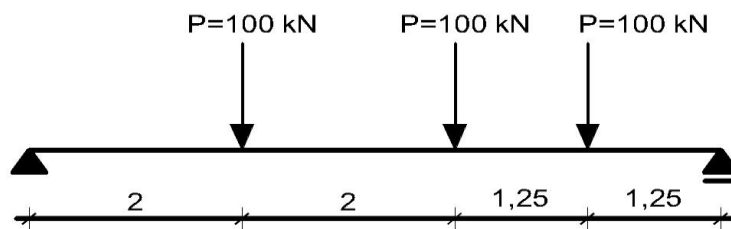
Zbog različitih kuteva α i φ , praktičnije je T-dijagram dobiti diferencijalnim odnosom, a N dijagram pomoću dijagrama T, dobivenih sila u zategama i geometrije.



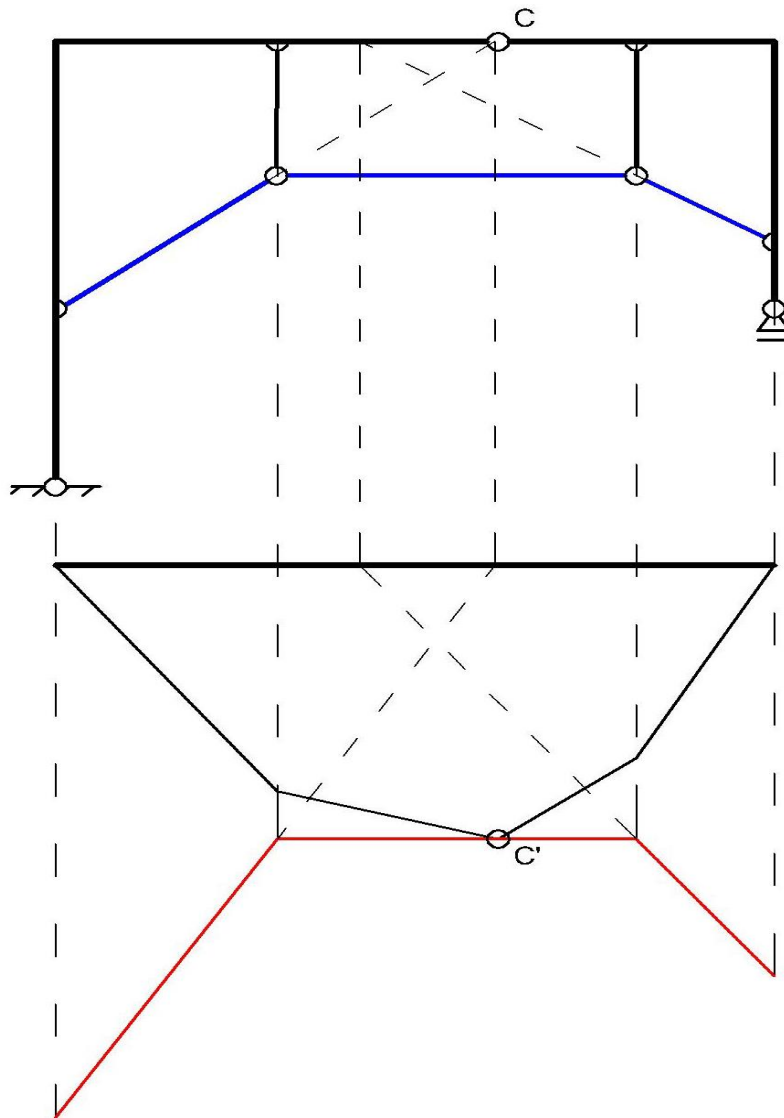
Primjer 9: Zadan je trozglobni nosač sa sustavom zatega.



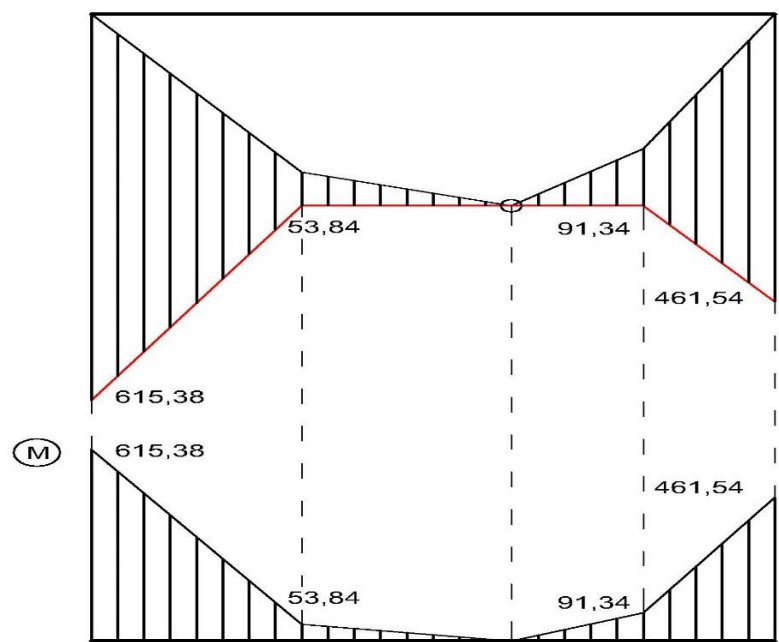
1) Zamjenska prosta greda



2) Afino preslikavanje



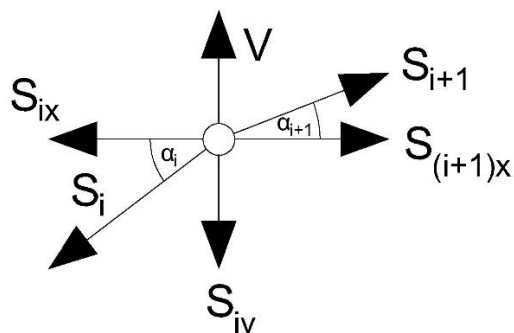
3) Superponiranje



4) Sile u zategama

Općenito se kod sistema zatega u kojima se zatege vežu za vertikalne štapove sa sistemom može uočiti da horizontalna komponenta u svakom štapu ima jednaki intenzitet.

Prikaz 4: Čvor u kojem se sastaju dvije zatege i vertikalni štap.



Ako napravimo sumu horizontalnih sila dobivamo:

$$S_i \cos \alpha_i = S_{i+1} \cos \alpha_{i+1} = H$$

Sila u bilo kojoj zatezi može se izraziti pomoću horizontalne sile i nagiba zatege:

$$S_i = \frac{H}{\cos \alpha_i}$$

Također je lako zaključiti i iznos vertikale u čvoru pomoću horizontalne sile:

$$V_i = H(\tan \alpha_i - \tan \alpha_{i+1})$$

Za naš primjer:

$$H = \frac{M_c^0}{y(4)} = \frac{307,69}{1,5} = 205,13 \text{ kN (vlak)}$$

$$\alpha_1 = \tan^{-1}\left(\frac{1,5}{2}\right) = 36,87 \text{ rad}$$

$$\alpha_3 = \tan^{-1}\left(\frac{0,75}{1,25}\right) = 30,96 \text{ rad}$$

$$S_1 = \frac{H}{\cos \alpha_1} = 256,41 \text{ kN (vlak)}$$

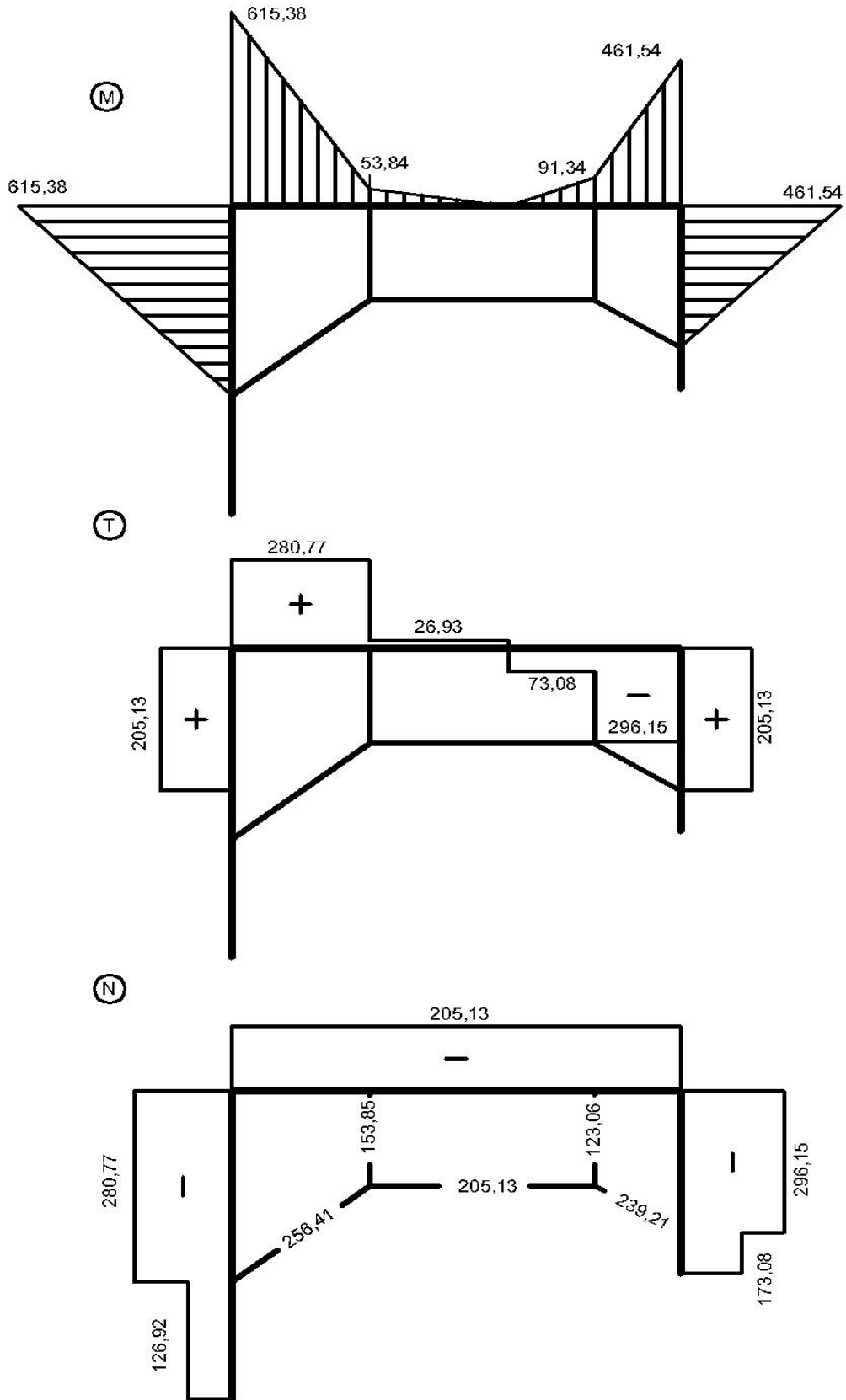
$$S_3 = \frac{H}{\cos \alpha_3} = 239,21 \text{ kN (vlak)}$$

$$V_1 = H \tan \alpha_1 = 153,85 \text{ kN (vlak)}$$

$$V_2 = H \tan \alpha_3 = 123,06 \text{ kN (vlak)}$$

Zatege i vertikale su numerirane s lijeva na desno.

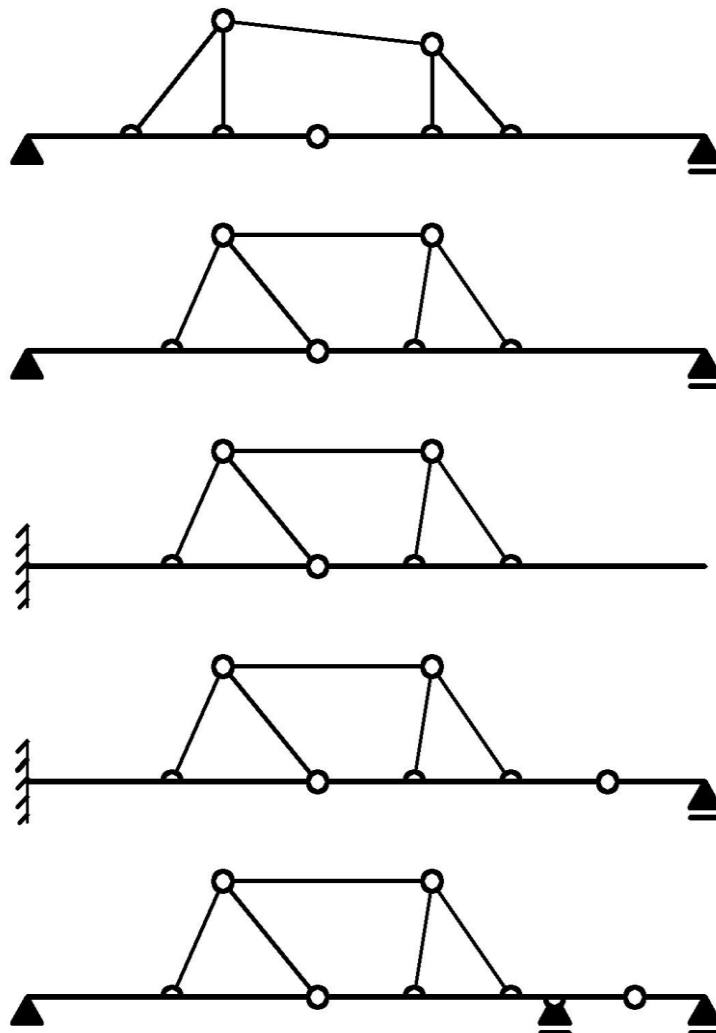
5) Dijagrami M/T/N



10. PREGLED I ANALIZA OJAČANIH GREDA

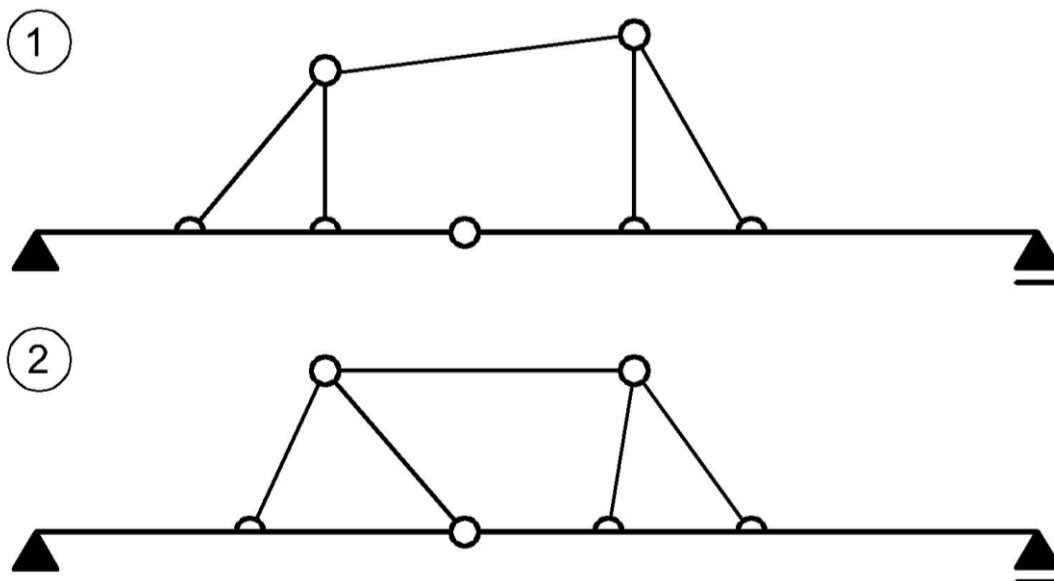
Ojačane grede su statički određeni sistemi koji ne mogu prenijeti svo opterećenje pomoću svojih ležajeva nego im je potrebno ojačanje u vidu štapova, kojima preuzimamo moment savijanja u sistemu na mjestu gdje taj moment nije moguće preuzeti. Možemo reći da su ojačane grede zapravo proste grede ili konzole koje u nekom svom presjeku više ne mogu preuzeti moment savijanja (otvaranje zgloba), te ih iz tog razloga ojačavamo štapnim elementima. Osim prostih greda ili konzola ojačane grede mogu biti i „Gerberovi“ nosači sa „viškom zglobova“. Ojačane grede također možemo podijeliti na dva tipa: onaj u kojem se štapovi ojačanja vežu za gredu vertikalnim štapovima, pri čemu je onda horizontalna sila jednaka u svim štapovima i onaj u kojem se vežu kosim, pri čemu imamo različite horizontalne komponente za sve štapove.

Prikaz 5: Različiti tipovi ojačanih greda.



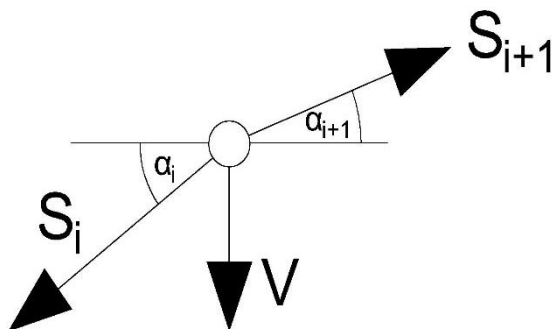
Odmah se može uočiti da će horizontalna sila u našim sistemima biti u štapnim elementima ojačanja jer klizni ležajevi ne mogu preuzeti horizontalne sile, a kod upeti ležaj je točka i ne možemo odredit os afinosti. U nastavku ćemo analizirati unutarnje sile za slučaj vertikalnih štapova i kosih.

Prikaz 6: Analiza oba tipa ojačanih greda.



Tip 1

Ako izdvojimo jedan od čvorova, isto kao i u trozglobnim nosačima sa sustavom zatega vidimo da vrijedi isti izrazi:



$$S_i \cos \alpha_i = S_{i+1} \cos \alpha_{i+1} = H$$

$$S_i = \frac{H}{\cos \alpha_i}$$

$$V_i = -H(\tan \alpha_i - \tan \alpha_{i+1})$$

Za konstantnu silu H momentni dijagram ostaje: $M_x = M_x^0 - H \cdot y(x)$

Dijagram poprečnih sila iz oblika $T_x = T_x^0 \cos \varphi - H(\sin \varphi - \tan \alpha \cos \varphi)$ prelazi u

$$T_x = T_x^0 - H \tan \alpha_i, \text{ jer je kut } \varphi = 0.$$

Dijagram uzdužnih sila iz oblika $N_x = -T_x^0 \sin \varphi - H(\cos \varphi + \tan \alpha \sin \varphi)$ prelazi u

$$N_x = -H$$

Tip 2

Sila H više nije konstantna, jer su svi štapovi pod nagibom te sve unutarnje sile je potrebno uvažiti po pripadajućim dijelovima nosača.

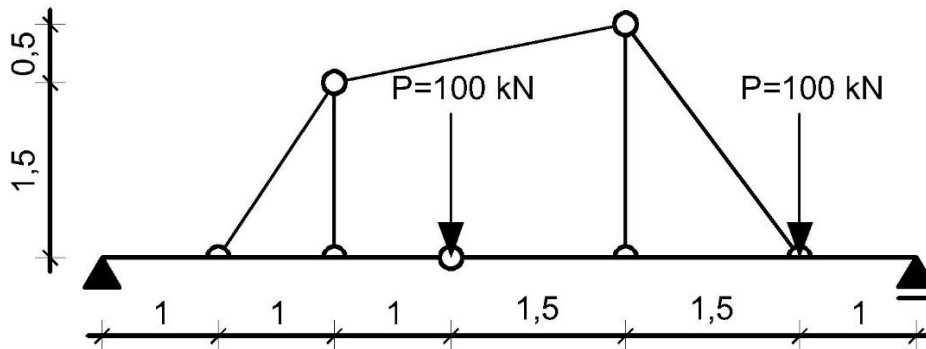
Moment savijanja: $M_x = M_x^0 - H_i \cdot y(x)$

Poprečna sila: $T_x = T_x^0 - H_i \tan \alpha_i$

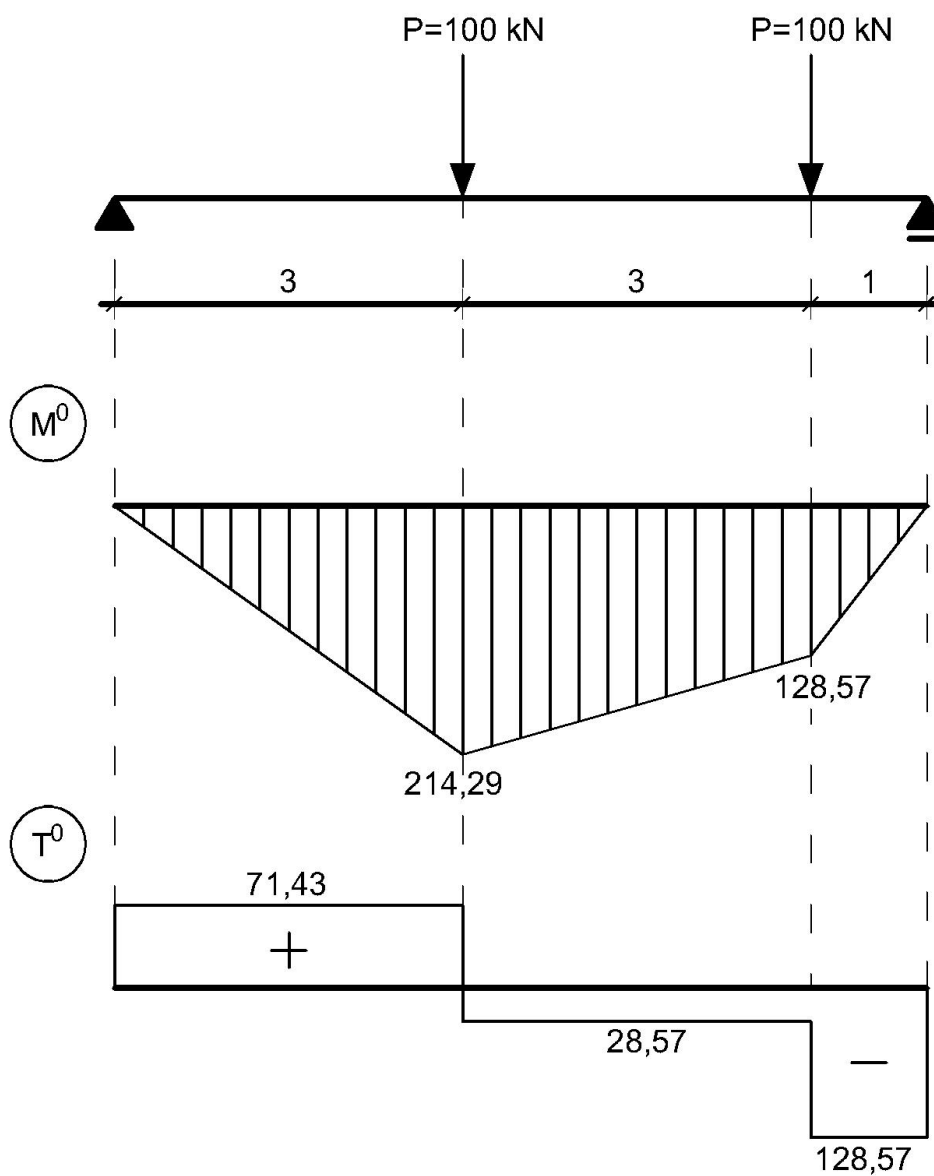
Uzdužna sila: $N_x = -H_i$

11. RIJEŠENI PRIMJERI OJAČANIH GREDA

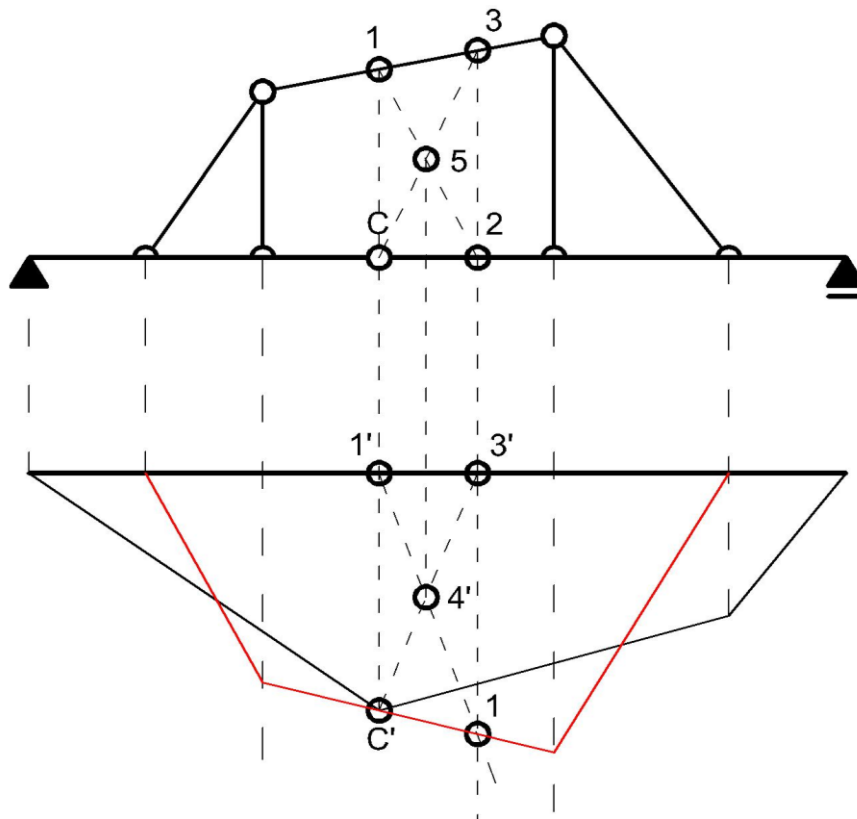
Primjer 10: Zadana je ojačana greda.



1) Zamjenska prosta greda

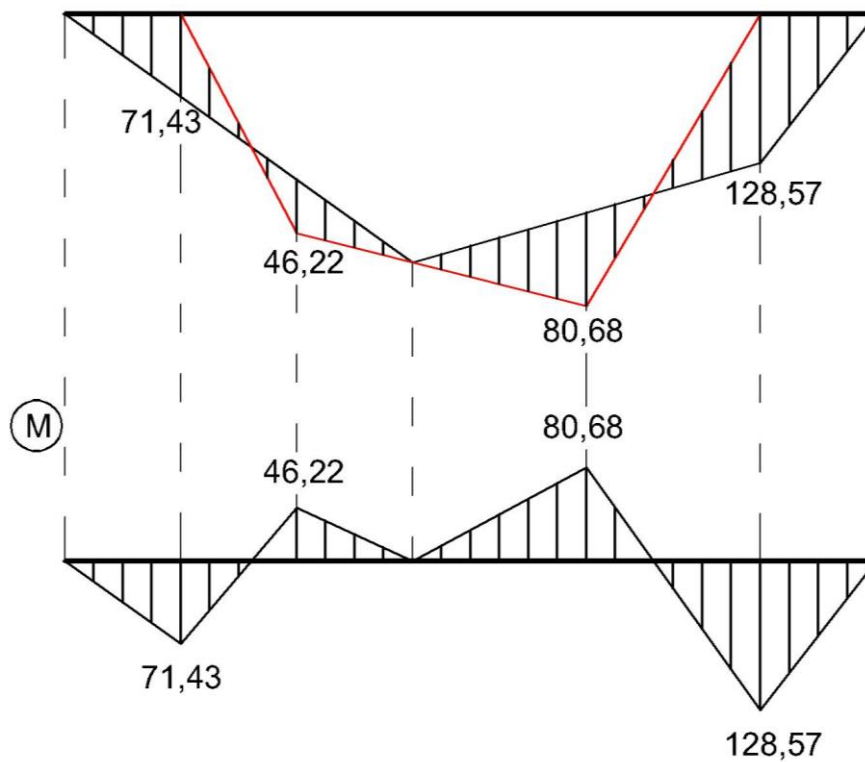


2) Afino preslikavanje



Važno je uočiti da uvijek preslikavamo nosač, a da preslikavamo pomoću osi afinosti koja je u ovom slučaju zatega.

3) Superponiranje



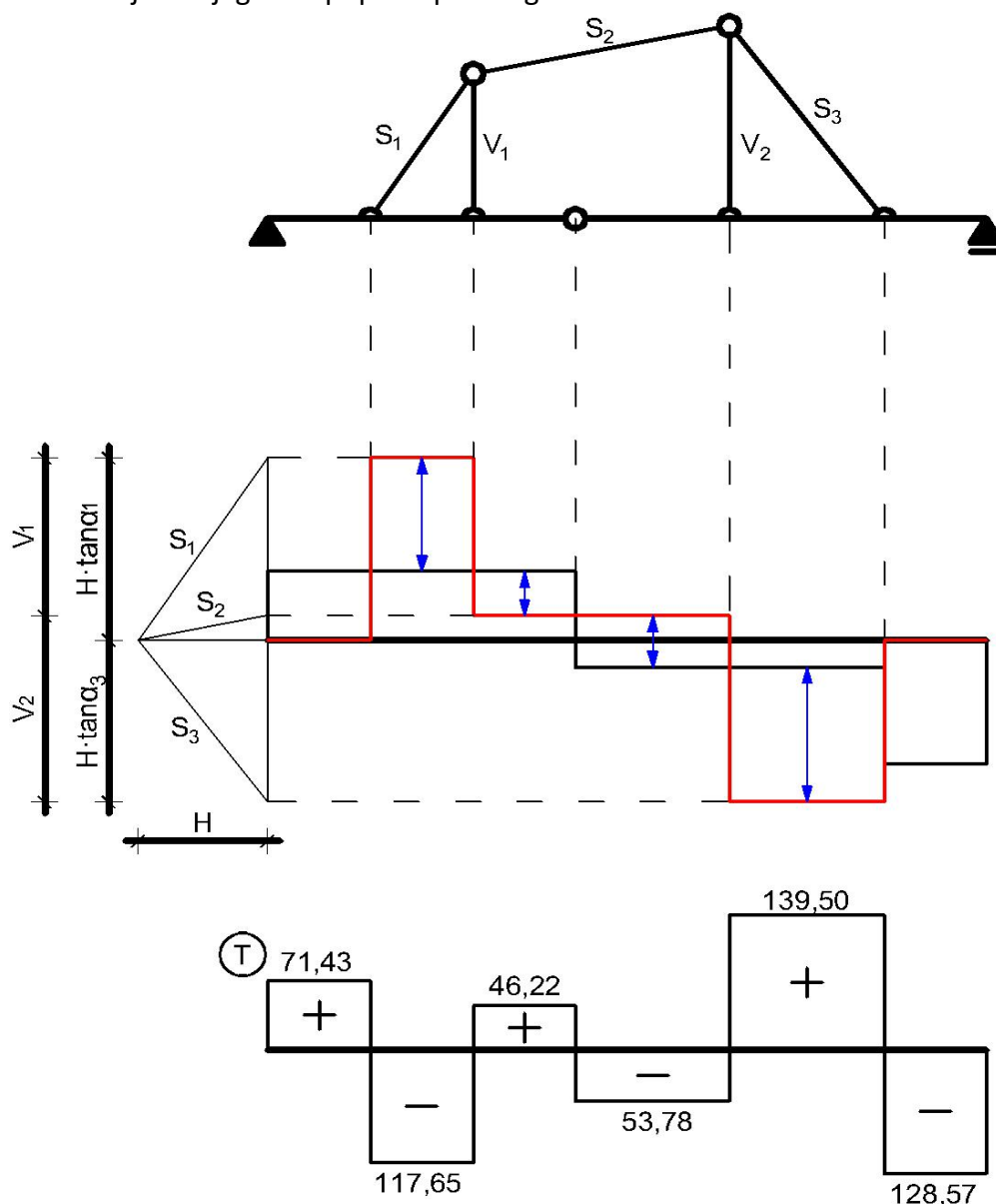
4) Dijagrami poprečne i uzdužne sile

Budući da nam je razlika dijagrama pop. sile proste grede i ojačane grede samo u članu $-H \tan \alpha_i$, poslužit ćemo se grafičkim oduzimanjem utjecaja horizontalne sile od dijagrama proste grede.

$$H = -\frac{M_C^0}{y(3)} = -\frac{214,29}{1,5 + 0,2} = -126,05 \text{ kN (tlak)}$$

Napomena: smisao sile potrebno je odrediti presjekom kroz zglob C.

Na dijagram pop. sile proste grede ćemo po pripadajućim područjima djelovanja ojačanja odbijati iznose $H \tan \alpha_i$ na način da konstruiramo poligon sile u ravnini sa nul-linijom dijagrama pop.sila proste grede.



Konačni dijagram je po formuli $T_x = T_x^0 - H \tan \alpha_i$ zapravo dijagram poprečnih sile proste grede koji je preklapljen sa dijagramom vertikalnih sila ojačanja, pri čemu je nova nul-linija (crvenom bojom), linija dijagrama ver.sila ojačanja. Također je moguće odrediti i vrijednosti u vertikalama jer i one ovise o horizontalnoj sili:

$$V_i = -H(\tan \alpha_i - \tan \alpha_{i+1})$$

Za dijagram uzdužnih sila, sile u vertikalama smo već odredili samom konstrukcijom T-dijagrama, a sile u ostalim štapovima dobivamo formulom:

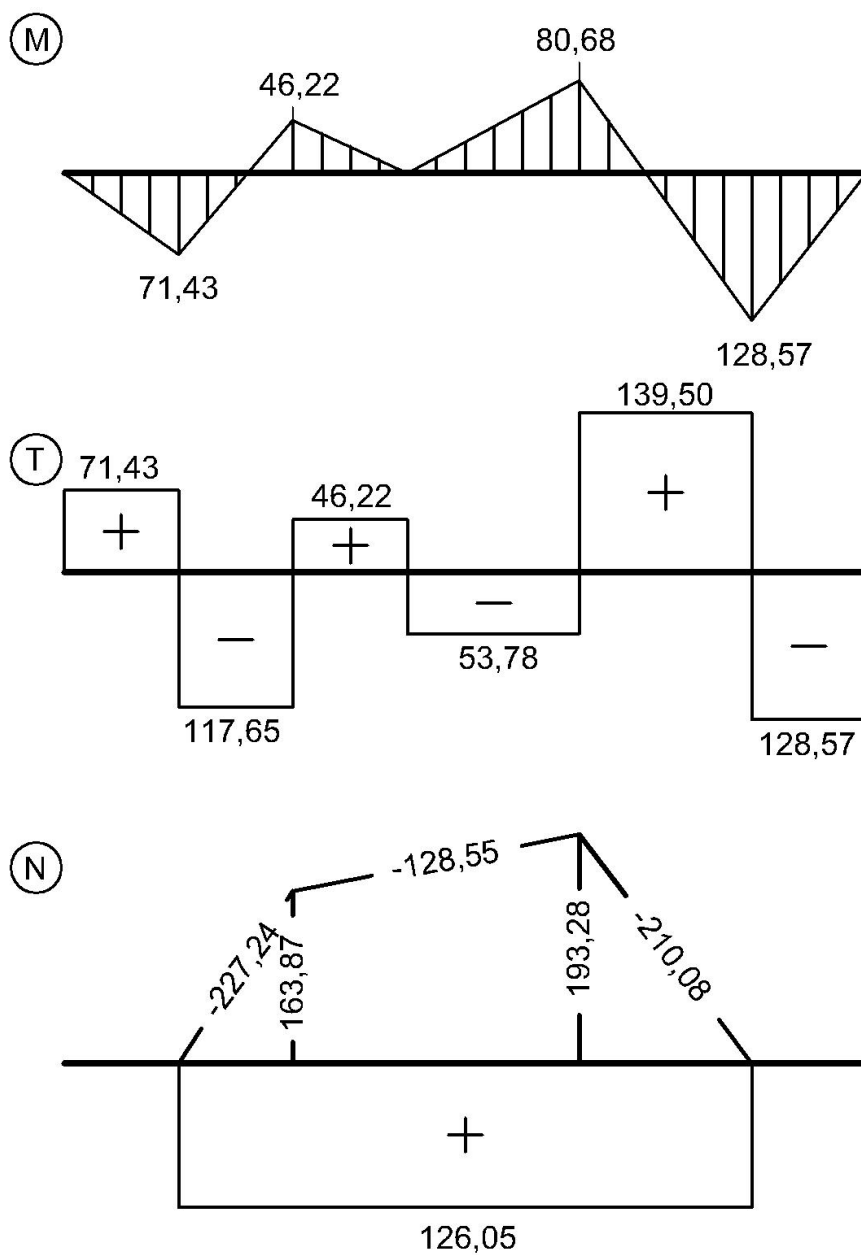
$$S_i = \frac{H}{\cos \alpha_i}$$

Smisao sile u štapu dobivamo promatranjem čvora uz poznatu silu S_2 .

Što se tiče uzdužne sile u gredi, ona je jednaka horizontalnoj sili sistema suprotnog predznaka:

$$N_x = -H$$

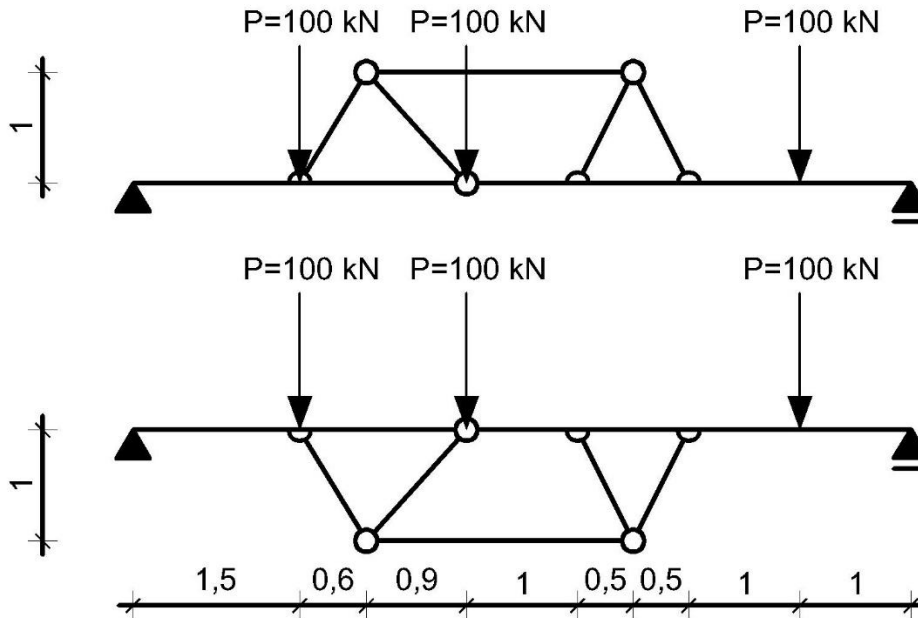
5) Dijagrami M/T/N:



Primjer 11: Zadane su ojačane grede.

U prošlom primjeru pokazali smo kako se lako konstruira dijagram poprečnih sila, kada imamo vertikalne štapove koji ojačanje spajaju sa gredom. U ovom primjeru nije praktično raditi takvu konstrukciju, jer horizontalna komponenta štapova nije ista u svim štapovima, nego je potrebno izračunati sve štapove za kompletni T i N dijagram.

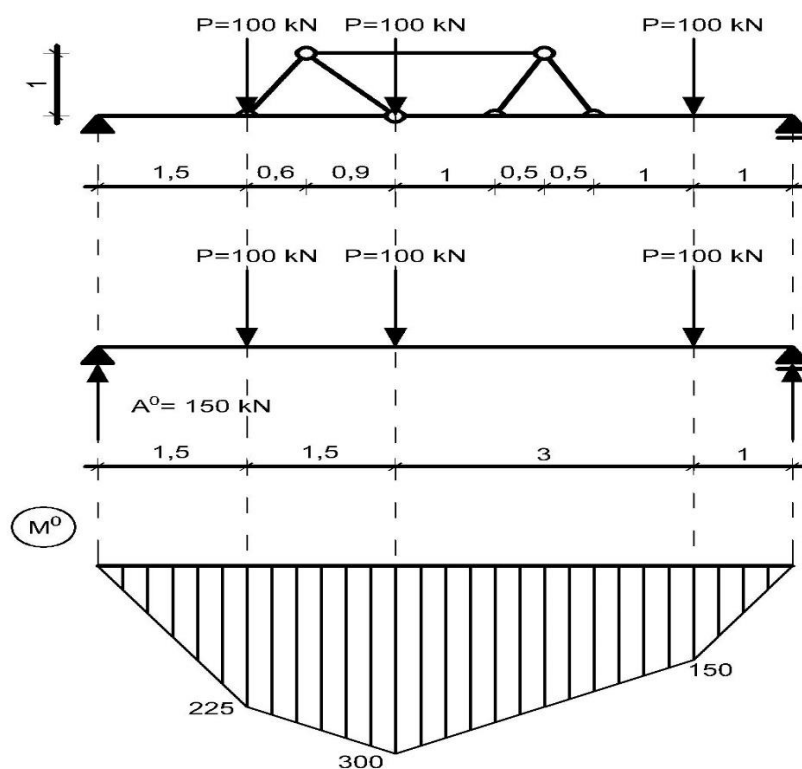
Ovaj primjer neće biti riješen do kraja nego će služiti razumijevanju prijenosa sila u sustavu.



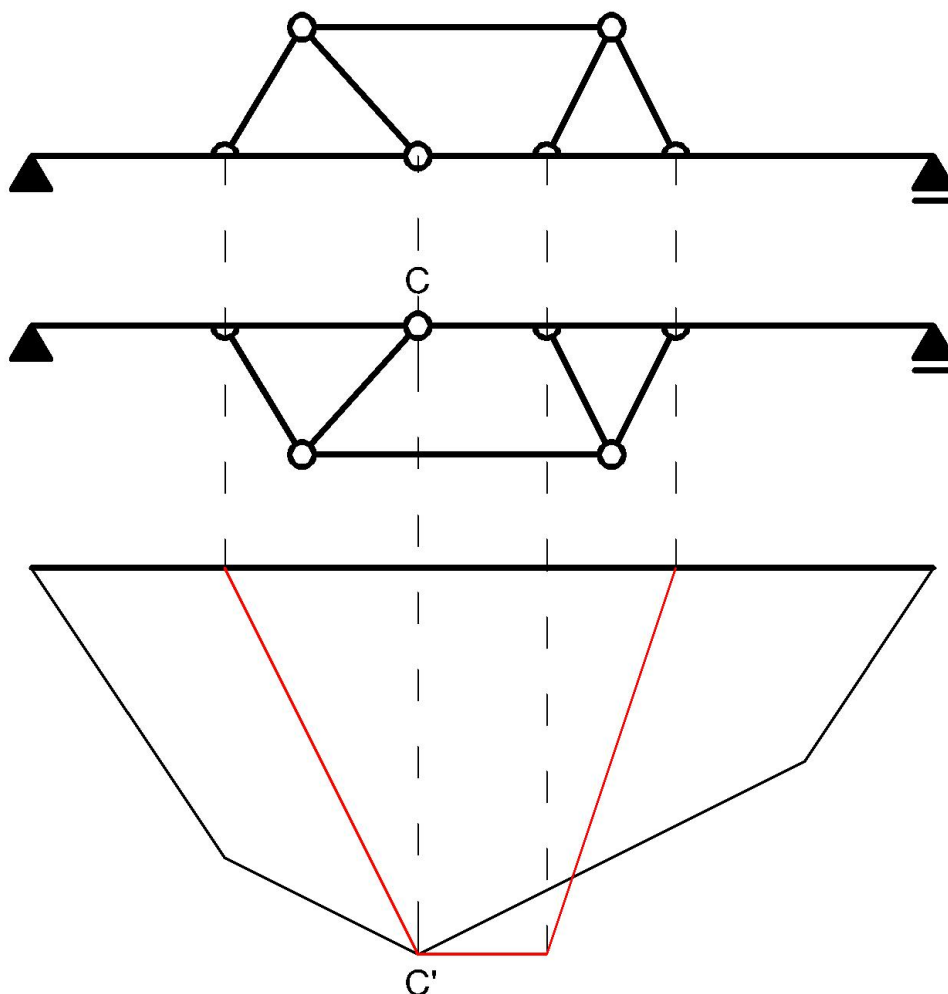
Zadane su dvije ojačane grede istih dimenzija i opterećenja, ali simetrično postavljeno ojačanje.

1) Zamjenska prosta greda

Zamjenska prosta greda biti će ista za oba slučaja.



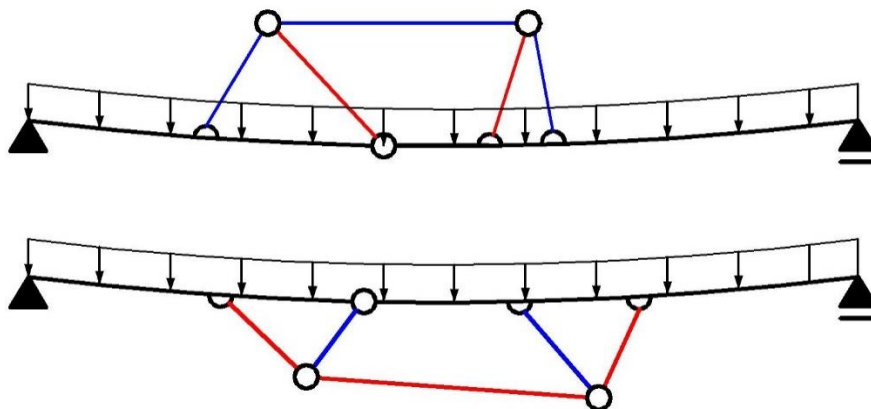
2) Afino preslikavanje



Vidimo da u oba slučaja dobivamo isti oblik momentnog dijagrama s koje god strane postavili ojačanje. Isti momentni dijagram za sobom povlači i isti dijagram poprečnih sila zbog njihovog diferencijalnog odnosa. Jedina razlika onda preostaje u pogledu uzdužnih sila i sila u štapovima.

Zaključak primjera je da ojačanje na gredama mora savladati isti moment bilo ono postavljeno na ili obješeno za gredu, samo je pitanje kakve unutarnje sile želimo u svojim štapnim elementima i u samoj gredi.

Prikaz 7: Raspored vlaka/tlaka u štapnim elementima.

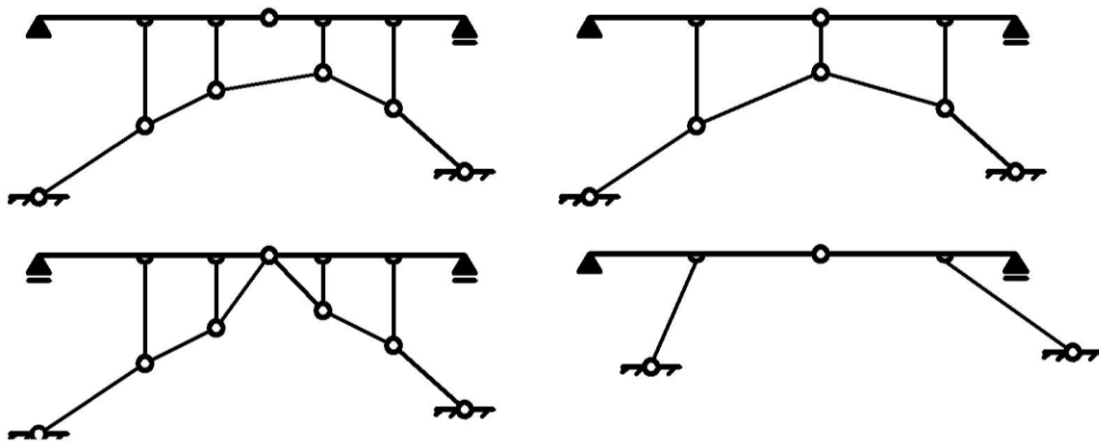


Plavom bojom označen je tlak, crvenom vlak. Produljenja/skraćenja na prikazu su karikirana.

12. PREGLED I ANALIZA PODUPRTIH/OVJEŠENIH GREDA

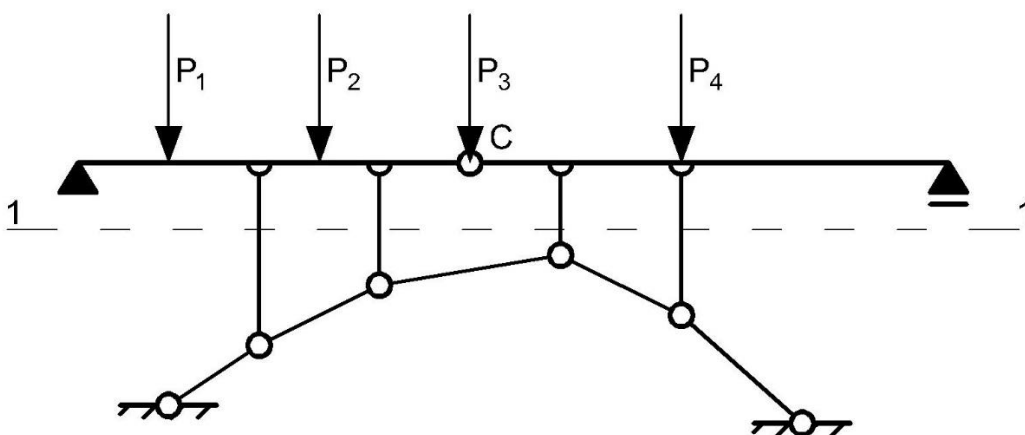
Poduprte i ovještene grede slični su sistemi ojačanim gredama. Razlika je u tome što ojačane grede horizontalnu silu prenose u samom sistemu pomoću štapova i grede, dok poduprte i ovještene horizontalnu silu pomoću štapova usidruju u tlo. Poduprte grede se oslanjaju na dva ležaja i dva štapa, pri čemu se javlja problem računanja reakcija obzirom da uz vanjsko opterećenje sveukupno imamo 5 različitih sila koje treba uravnotežiti. Međutim, ako grupiramo reakcije u ležajevima i štapovima u njihove rezultante, možemo sustav svesti na trozglobni sistem. Obzirom da je ovještена greda samo simetrična sila poduprte, te se razlikuje samo u smislu sile u štapovima, u daljnjem tekstu ćemo se referirati samo na poduprte grede.

Prikaz 8: Različiti tipovi poduprtih greda.



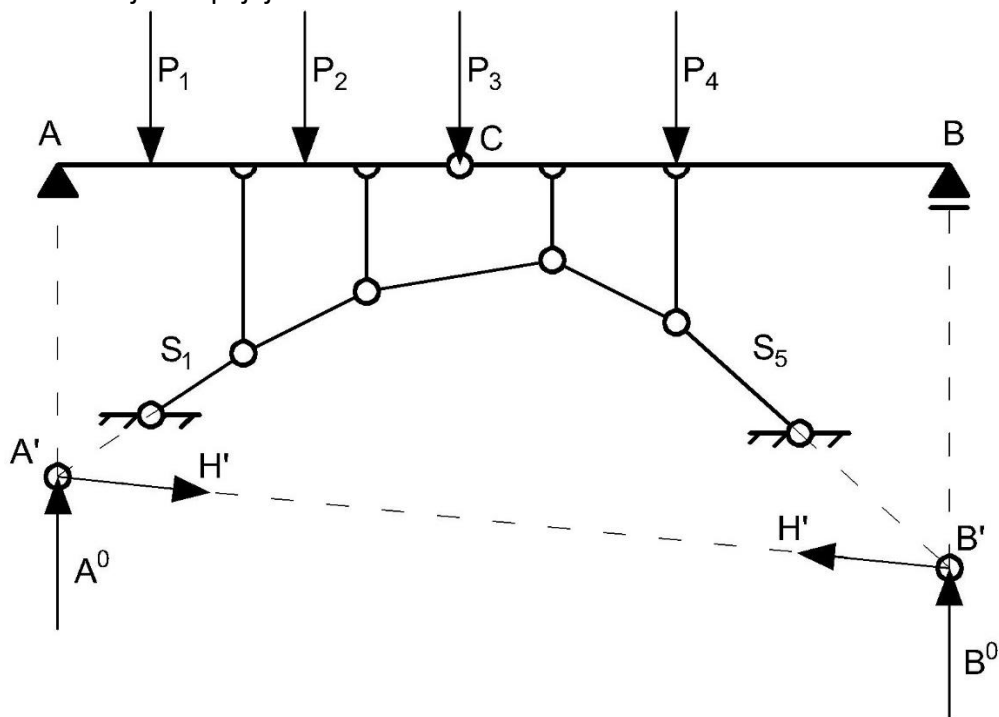
Na svim prikazima osim na zadnjem poduprti sistemi prenose horizontalnu silu pomoću svojeg potpornog tijela sačinjenog od štapova. U zadnjem prikazu vidimo da će na dijelu grede između potpornih štapova također postojati uzdužna sila te da će biti jednaka horizontalnoj sili koja je konstantna u svim prikazima.

Prikaz 9: Analiza poduprte grede.



Kao što je ranije napomenuto, poduprte grede rješavamo grupiranjem reakcija u njihove rezultante. Uočavamo da ako napravimo presjek 1-1, na gredi nema uzdužnih sila, što znači da je i reakcija nepomičnog ležaja isključivo vertikalna. U slučaju da sile djeluju pod kutem na gredu nepomični ležaj će preuzeti sve horizontalne komponente, no vertikalna nam je i dalje nepoznata.

Obzirom da sada znamo pravce djelovanja svih reakcija, grupirat ćemo ih u njihove rezultante. U grafičkom smislu to znači pronaći njihovo sjecište. Pri tome treba paziti da grupiramo sile koje se spajaju na istom disku.



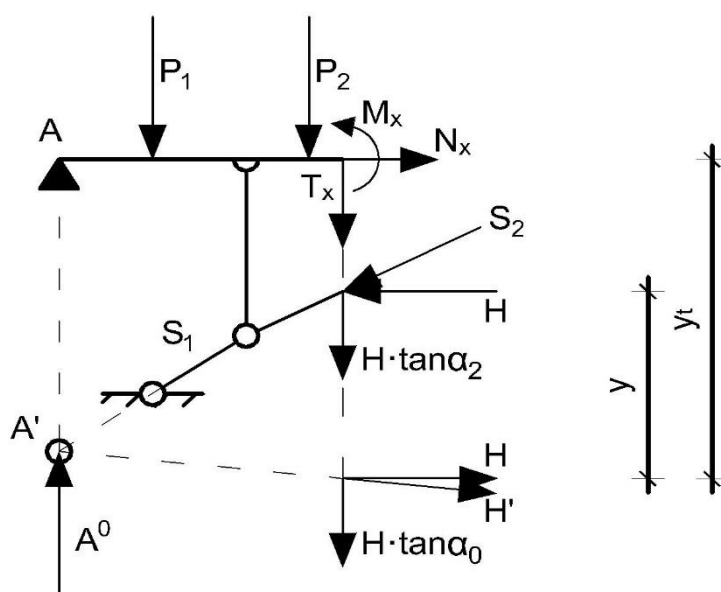
Reakciju A grupirali smo sa reakcijom S_1 u njihovu rezultantu, B sa S_2 . Na taj način smo dobili samo jednu silu u pojedinoj točki. Te točke njihovih rezultanti zvat ćemo fiktivnim ležajevima. Za naš postupak superpozicije sile u fiktivnim ležajevima rastavljamo na već poznati način: „pomoćna sila A^0/B^0 “ i kosa sila H' . Vektorski zapis sile izgleda ovako:

$$\vec{A}' = \vec{R}_{A,S_1} = \vec{A} + \vec{S}_1 = \vec{A}^0 + \vec{H}'$$

$$\vec{B}' = \vec{R}_{B,S_5} = \vec{B} + \vec{S}_5 = \vec{B}^0 + \vec{H}'$$

Izdvojiti ćemo presjek 2-2 neposredno poslije sile P_2 i analizirati sile u sistemu.

Presjek 2-2



Za moment savijanja raspisujemo:

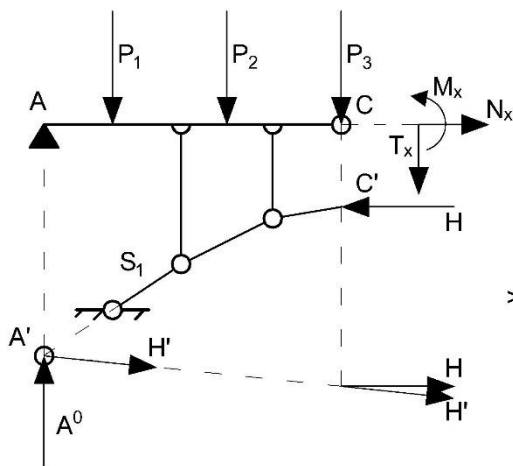
$$M_x - A^0 x_{A0} + P_1 x_{P1} + P_2 x_{P2} - H(y_t - y) + Hy_t = 0$$

$$M_x - (A^0 x_{A0} - P_1 x_{P1} - P_2 x_{P2}) - Hy_t + Hy + Hy_t = 0$$

$$M_x - M_x^0 + Hy = 0$$

$$\mathbf{M_x = M_x^0 - H \cdot y}$$

Vidimo da se za moment savijanja dobiva izraz analogan trozglobnom nosaču koji je omeđen štapovima S_1-S_5 , a zglobne točke su mu A' , B' , C' . Fiktivni zglob C' nalazi se po vertikali sa pravim zglobom na sjecištu te vertikale i štapa ispod zgloba C . To možemo zaključiti i ako pogledamo presjek ispod pravog zgloba C .



Ako se raspiše funkcija momenta u ovom presjeku, dolazi se do zaključka da je krak horizontalne sile ispod zgloba pomoću kojeg računamo iznos horizontalne sile jednak udaljenosti od osi afinosti do sjecišta štapa ispod zgloba i vertikale kroz zglob, isto kao i u svakom presjeku. Stoga možemo zaključiti gdje je fiktivni zglob C' .

Za poprečnu silu raspisujemo:

$$T_x - A^0 + P_1 + P_2 + H \tan \alpha_0 + H \tan \alpha_2 = 0$$

$$T_x = A^0 - P_1 - P_2 - H \tan \alpha_0 - H \tan \alpha_2$$

$$T_x = T_x^0 + H(-\tan \alpha_0 - \tan \alpha_2)$$

U ovom prikazu kut α_0 je negativan tako da je minus ispred člana $\tan \alpha_0$. U općem slučaju uz pretpostavku pozitivnog kuta α_0 , generalno možemo zapisati:

$$\mathbf{T_x = T_x^0 + H(\tan \alpha_0 - \tan \alpha_i)}$$

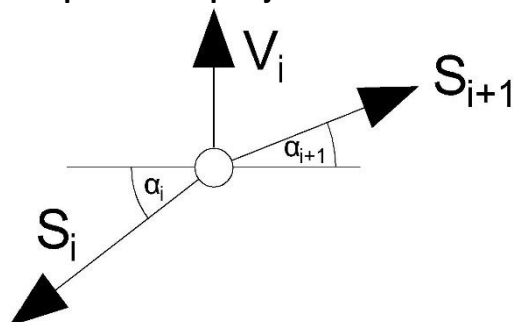
Za uzdužnu silu raspisujemo:

$$N_x - H + H = 0$$

$$\mathbf{N_x = 0}$$

Činjenicu da je uzdužna sila jednaka nuli već smo ustanovili presjekom 1-1 kroz gornji dio sistema.

Za sile u štapovima raspisujemo:



$$S_i \cos \alpha_i = S_{i+1} \cos \alpha_{i+1} = H$$

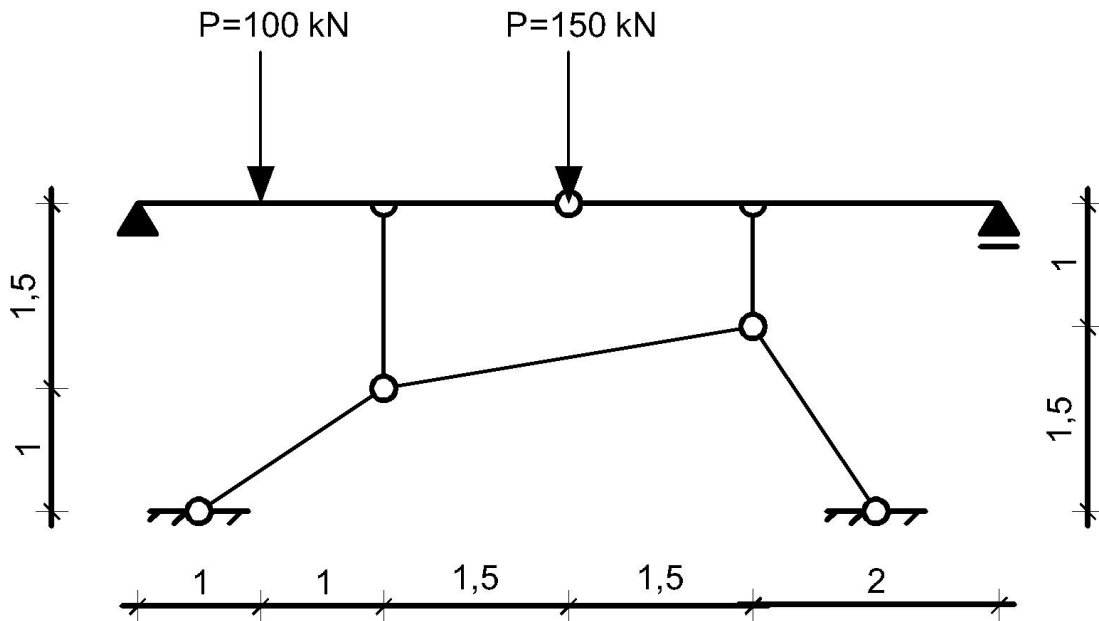
$$S_i = \frac{H}{\cos \alpha_i}$$

$$V_i = H(\tan \alpha_i - \tan \alpha_{i+1})$$

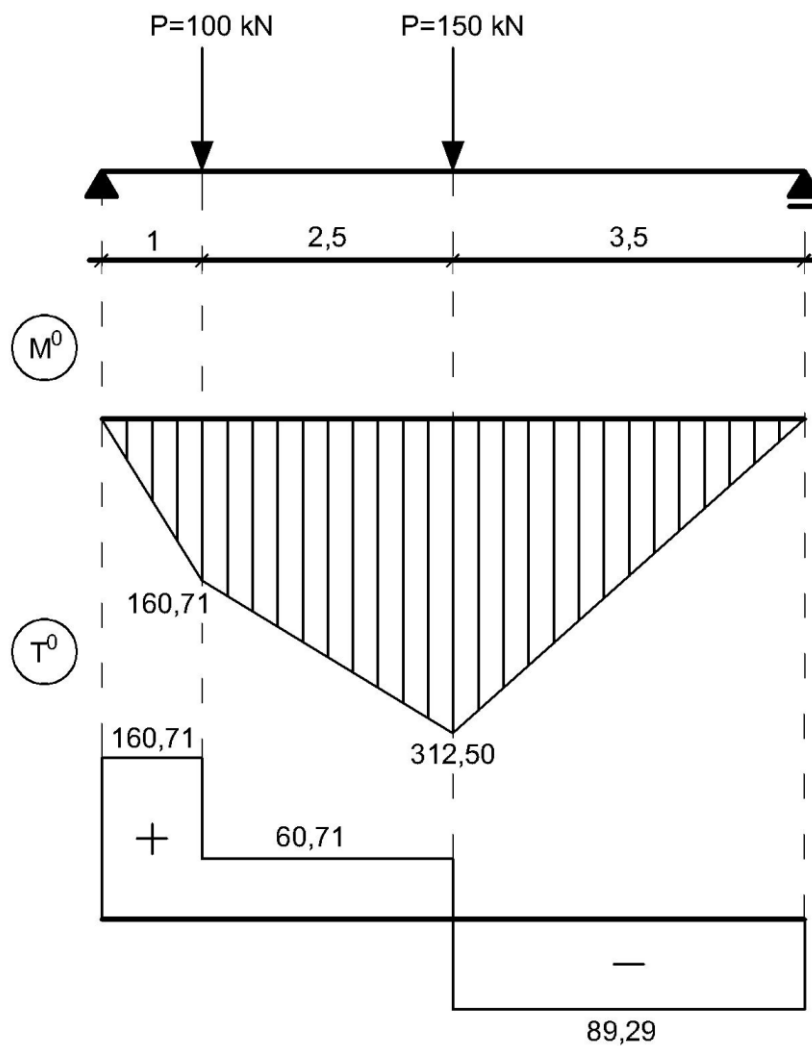
Kao što vidimo svi izrazi analogni su do sada izvedenima za trozglobne sisteme i ojačane grede.

13. RIJEŠENI PRIMJER PODUPRTIH/OVJEŠENIH GREDA

Primjer 12: Zadana je poduprta greda.

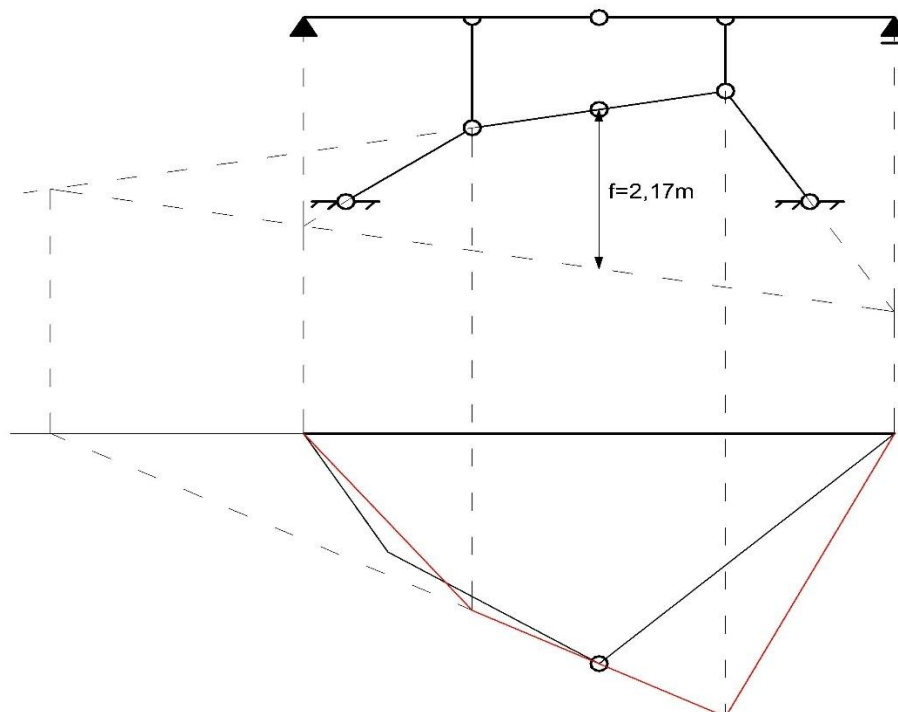


1) Zamjenska prosta greda

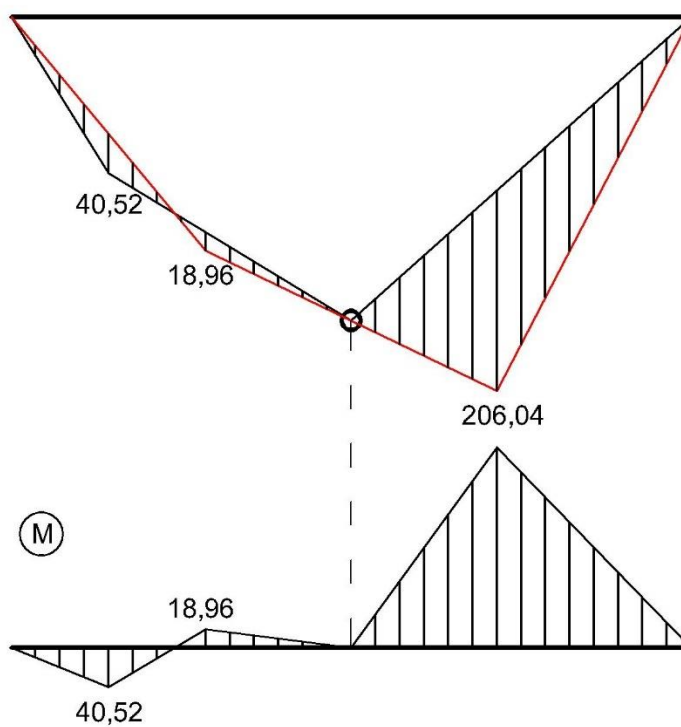


2) Afino preslikavanje

Pokazali smo da lik koji treba afino preslikati je trozglobni nosač kojeg omeđuju štapovi u kojima se nalazi horizontalna sila, a os afinosti biti će spojnica fiktivnih ležajeva.



3) Superponiranje



4) Dijagram poprečne sile

Obzirom da je sila H konstantna u sistemu, možemo se poslužiti konstrukcijom T-dijagrama prikazanom u primjeru ojačane grede.

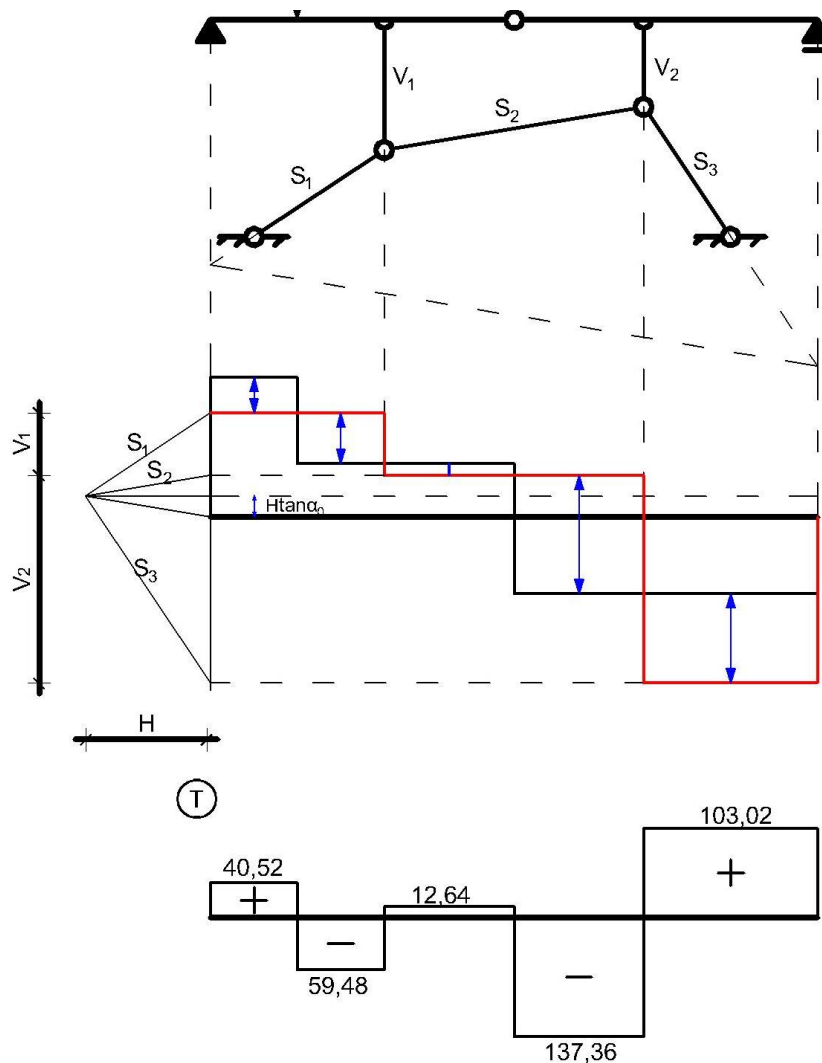
$$H = \frac{M_C^0}{y(3,5)} = \frac{312,50}{2,17} = 144 \text{ kN(vlak)}$$

Ako usporedimo formule za poprečnu silu poduprtih i ojačanih greda:

$$\text{Poduprte: } T_x = T_x^0 + H(\tan \alpha_0 - \tan \alpha_i)$$

$$\text{Ojačane: } T_x = T_x^0 - H_i \tan \alpha_i$$

uočavamo da se kod poprečne sile u poduprtim sistemima pojavljuje i utjecaj horizontalne sile sa fiktivnog ležaja, odnosno u obzir se mora uzeti i vertikalna komponenta kose sile H' sa fiktivnog ležaja. Nju uzimamo u obzir tako što prvo odbijemo njen utjecaj $H \tan \alpha_0$ po cijelom nosaču (jer po cijelom djeluje), i dobijemo novu-nul liniju T-dijagrama. T-dijagram potrebno je spustiti zajedno sa novom nul-linijom.

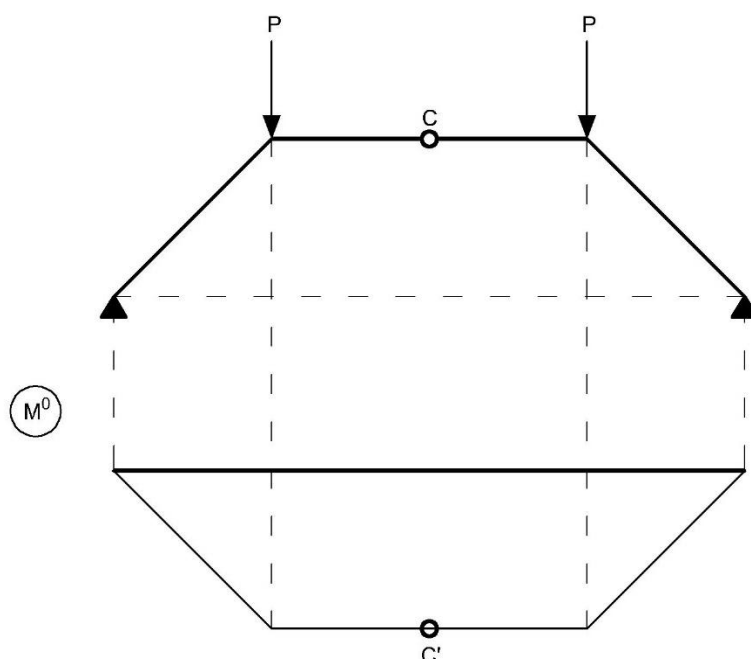


Obzirom da se u ovakvoj konstrukciji T-dijagrama mogu očitati sve sile u štapovima i vertikalama, dijagram uzdužne sile se neće crtati.

14. ZAKLJUČAK

Superpozicijski postupak može nam bitno ubrzati rješavanje nekih tipova zadataka ručnom metodom. Nedostatak postupka je smanjena točnost uslijed konstrukcije dijagrama na papiru, te općenito potreba za crtanjem. No, ipak pravi značaj superpozicijskog postupka je više edukativan. Rješavajući zadatke mogli smo uvidjeti da oblik i pozicija nosača, zatega, ojačanja, itd. utječu na konačne iznose sila. Kod trozglobnih nosača možemo primjetiti da što je udaljenija os afinosti (pravac djelovanja kose sile H') od zglobne točke C , to će biti manja horiozntalna sila H . Ista analogija vrijedi i za trozglobne sa zategom, što nam onda govori da ako želimo što manje opterećenu zategu potrebnu ju je postaviti što niže u odnosu na zglob C' . Kao najbitniji poučak iz superpozicijskog postupka prikazat ćemo ovisnost oblika nosača i momentnog dijagrama.

Prikaz 10: Potpuno oduzimanje momentnog dijagrama.



Na slici se može uočiti da će se momentni dijagram u potpunosti oduzeti jer nosač svojim oblikom prati momentni dijagram zamjenske proste grede. Na ovaj način dobivamo nosač koji nije opterećen na savijanje i posmik već isključivo na tlačnu uzdužnu silu. Tu su činjenicu graditelji poznavali i puno prije nego je superpozicijski postupak nastao, tako da kroz povijest možemo uočiti kako je kameni luk dominantan oblik u gotovo svim tipovima konstrukcija.

15. LITERATURA

Simović, V: Građevna statika 1 (1988.)

Fresl K.: Građevna statika 1, Predavanja; <http://www.grad.hr/nastava/ga/sr/prcm.pdf>

Baniček M., Fresl K., Šamec E., Werner H.: Affine transformations of three-hinged arches: reviving an old method; <https://www.grad.unizg.hr/images/50014321/IASS2017.pdf>

Separati sa auditornih vježbi kolegija „Građevna statika 1“ na Građevinskom fakultetu Sveučilišta u Zagrebu

Web udžbenik za predmete Deskriptivna geometrija i Perspektiva na Građevinskom fakultetu Sveučilišta u Zagrebu; <http://www.grad.hr/geometrija/udzbenik/index.html>