

Potresna analiza konstrukcije

Maršić, Lovre

Undergraduate thesis / Završni rad

2023

Degree Grantor / Ustanova koja je dodijelila akademski / stručni stupanj: **University of Zagreb, Faculty of Civil Engineering / Sveučilište u Zagrebu, Građevinski fakultet**

Permanent link / Trajna poveznica: <https://um.nsk.hr/um:nbn:hr:237:374624>

Rights / Prava: [In copyright](#)/[Zaštićeno autorskim pravom.](#)

Download date / Datum preuzimanja: **2025-03-13**

Repository / Repozitorij:

[Repository of the Faculty of Civil Engineering,
University of Zagreb](#)



GRAĐEVINSKI FAKULTET SVEUČILIŠTA U ZAGREBU
PREDDIPLOMSKI STUDIJ
AKADEMSKA GODINA 2022./2023.

POTRESNA ANALIZA KONSTRUKCIJE
ZAVRŠNI RAD

Lovre Maršić

SADRŽAJ:

1. TEHNIČKI OPIS.....	3
1.1 Općenito.....	3
1.2 Konstrukcija.....	3
2. PODLOGE.....	4
3. ANALIZA OPTEREĆENJA.....	6
3.1. Vlastita težina.....	6
3.2 Opterećenje snijegom.....	8
3.3 Opterećenje vjetrom.....	9
3.4 Uporabno opterećenje (Q):.....	12
4. POTRESNO OPTEREĆENJE.....	13
4.1 Uvod u proračun.....	13
4.1.1 Temeljni zahtjevi.....	13
4.1.2 Kategorija temeljnog tla.....	14
4.1.3 Potresna područja.....	14
4.1.4 Proračunski spektar za elastični proračun.....	15
4.1.5 Metode proračuna.....	16
4.1.6 Metoda proračuna bočnih sila.....	16
4.1.6.1 Općenito.....	16
4.1.6.2 Poprečna sila u podnožju.....	16
4.1.6.3 Raspodjela horizontalnih potresnih sila.....	17
4.2 Proračun potresnog opterećenja.....	18
4.2.1 Ukupna proračunska sila potresa.....	18
4.2.2 Raspodjela proračunskih seizmičkih sila po etažama.....	20
5. KOMBINACIJE OPTEREĆENJA.....	23
6. PRIKAZ REZULTATA.....	24
7. PRORAČUN POTREBNE ARMATURE.....	26
7.1 Krovna ploča.....	26
7.2 Stropna ploča prizemlja.....	29
8. PRORAČUN NEARMIRANOG ZIDA NA UTJECAJ POTRESNOG OPTEREĆENJA.....	32
8.1 Zide u smjeru osi y.....	32
8.2 Zide u smjeru osi x.....	34
9. PRILOZI.....	37
10. LITERATURA.....	41

1. TEHNIČKI OPIS

1.1 Općenito

Napravljen je proračun stambenog objekta tlocrtnih dimenzija 13.40x16.20m. Objekt se sastoji od dvije etaže (prizemlje i 1. etaža). Visina objekta iznosi 6,14 m. Objekt je smješten u Zadru, ulica Hrvatskog Sabora 15 te se nalazi na +29 m nadmorske visine.

1.2 Konstrukcija

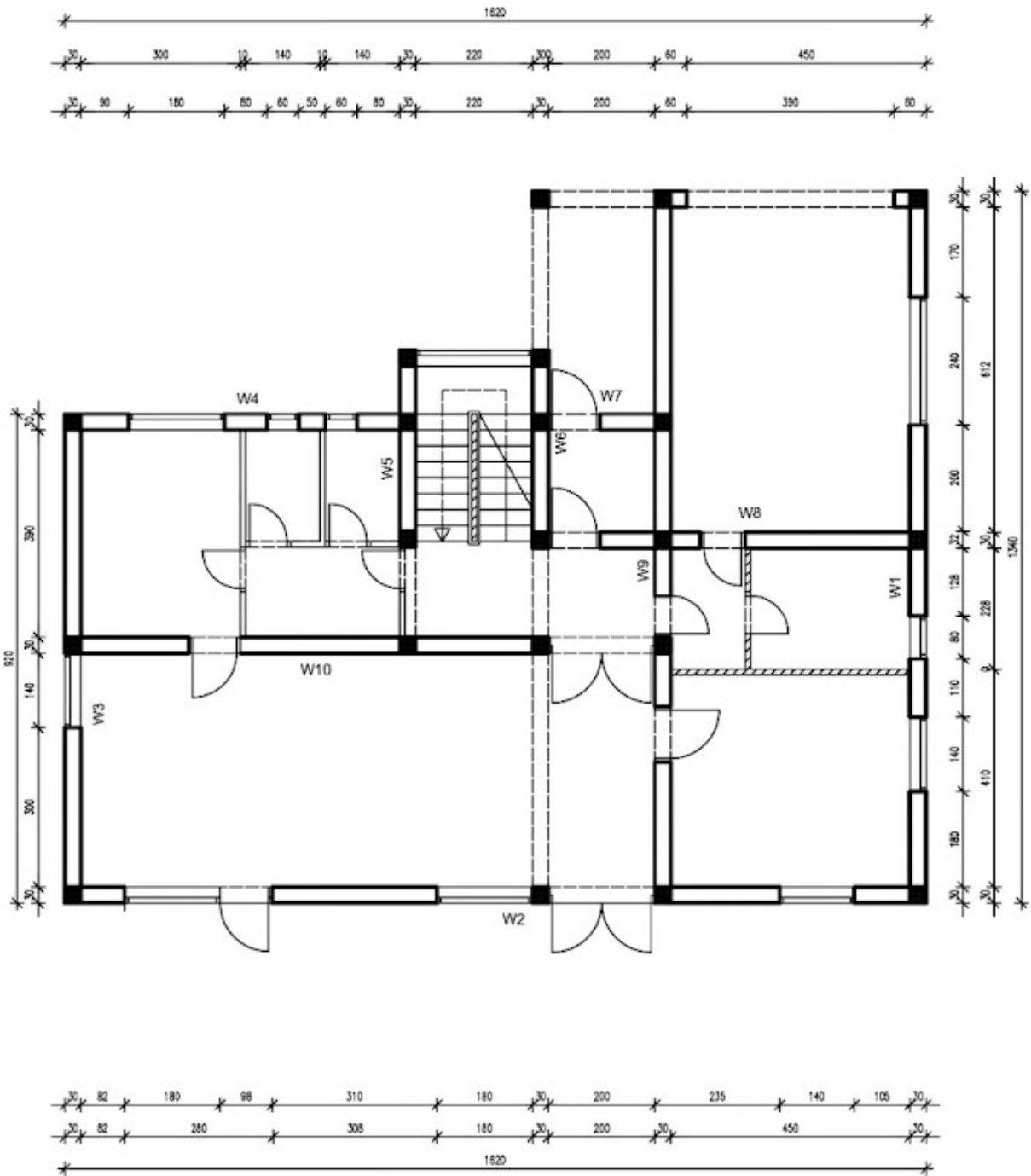
Nosivi zidovi konstrukcije izvedeni su od šuplje Porotherm 30 opeke vezane tankoslojnim mortom. Otvori u zidovima podržani su armiranobetonskim nadvojima. Konstrukcija je uokvirena horizontalnim i vertikalnim serklažima. Međukatna i krovna konstrukcija izvedene su kao armirano betonske ploče debljine 20cm, armirane armaturnim mrežama nosivim u 2 smjera. Korištena klasa betona je C25/30 a armatura B500B.

Prilikom proračuna u obzir su uzeta sljedeća opterećenja:

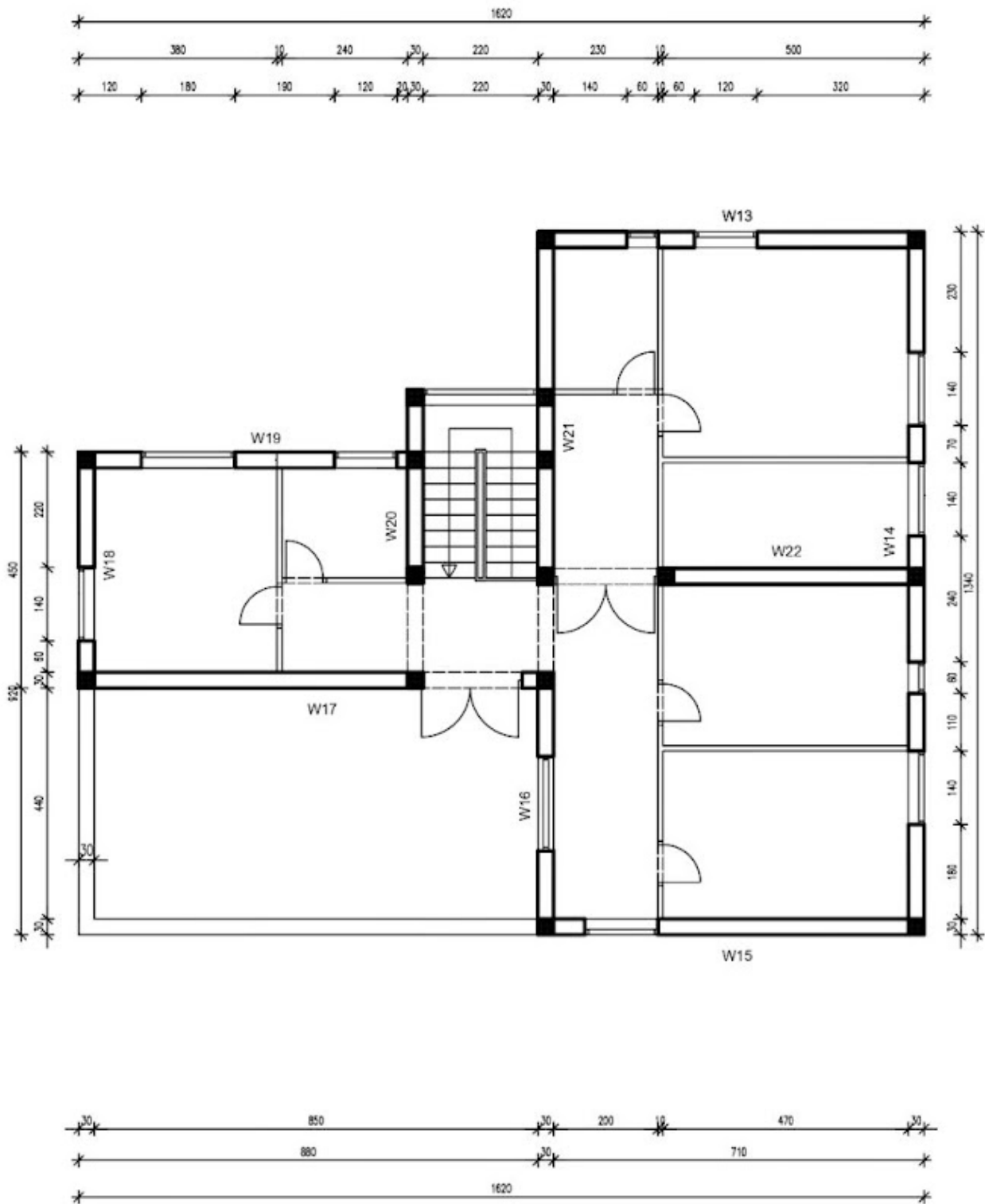
- Vlastita težina konstrukcije
- Uporabno opterećenje
- Snijeg
- Vjetar
- Potres

2. PODLOGE

Tlocrt prizemlja



Tlocrt 1. etaže



3. ANALIZA OPTEREĆENJA

3.1. Vlastita težina

Vlastita težina izračunata je u programu Dlubal RFEM6 u kojem je izvršen proračun konstrukcije

Dodatna stalna opterećenja:

OPTEREĆENJE MEĐUKATNE KONSTRUKCIJE

Parket 2 cm (0,02·8)	0,2 kN/m^2
Estrih 5 cm (0,05·22)	1,1 kN/m^2
Izolacija 5 cm (0,05·0,5).....	0,1 kN/m^2
Žbuka – podgled 2 cm (0,02·22)	0,4 kN/m^2
Pregradni zidovi 10 cm.....	1,0 kN/m^2

UKUPNO: $\Delta g = 2,8 \text{ kN/m}^2$

OPTEREĆENJE PLOČE BALKONA

Keramičke pločice 2 cm (0,02·30)	0,6 kN/m^2
Estrih 5 cm (0,05·22)	1,1 kN/m^2
Hidroizolacija 2 cm (0,02·12)	0,3 kN/m^2
Žbuka – podgled 2 cm (0,02·22)	0,4 kN/m^2
Ukupno	2,4 kN/m^2

UKUPNO: $\Delta g = 2,4 \text{ kN/m}^2$

OPTEREĆENJE KROVNE PLOČE

Krovni sustav (0,07·18).....	1,5 kN/m ²
Hidroizolacija.....	0,1 kN/m ²
Toplinska izolacija - 8 cm (0,08·5)	0,4 kN/m ²
Žbuka – podgled 2 cm (0,02·22)	0,4 kN/m ²

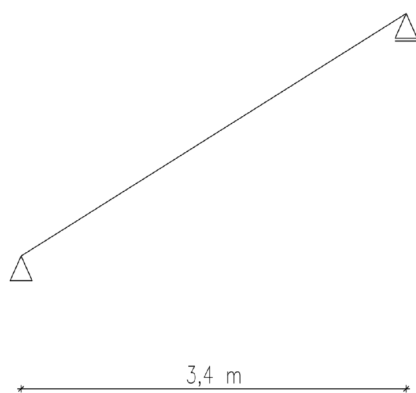
UKUPNO: $\Delta g = 2,4 \text{ kN/m}^2$

OPTEREĆENJE STUBIŠTA

Mramor na nagaznoj površini	0,4 kN/m ²
Mramor vertikalne gazišta	0,1 kN/m ²
Stube	3,0 kN/m ²
Podgled (žbuka)	0,2 kN/m ²
Estrih na nagaznoj površini stube	0,3 kN/m ²
AB ploča 12 cm	4,0 kN/m ²

Uporabno opterećenje stubišta..... $q = 3,0 \text{ kN/m}^2$

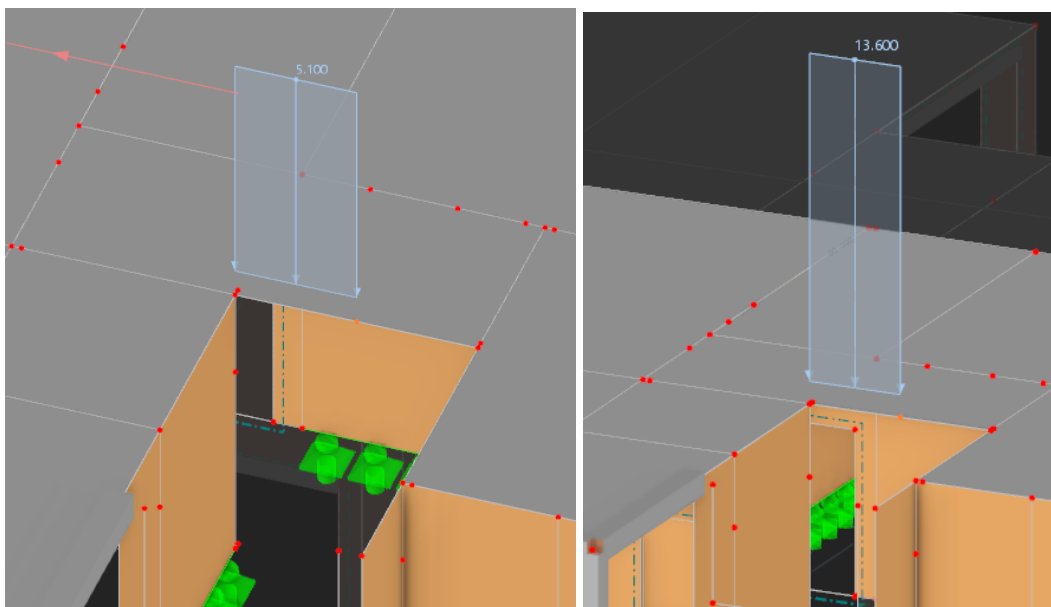
UKUPNO: $g = 8,0 \text{ kN/m}^2$



$$R_g = \frac{g \cdot l}{2} = \frac{8 \cdot 3,4}{2} = 13,6 \text{ kN/m'}$$

$$R_q = \frac{q \cdot l}{2} = \frac{3 \cdot 3,4}{2} = 5,1 \text{ kN/m'}$$

Reakcije od stubišta u modelu su zadane kao linijsko opterećenje na rub ploče:



Slika 3.1: Opterećenje od stubišta

3.2 Opterećenje snijegom

Opterećenje snijegom vezano je za nadmorsku visinu i geografsko područje, a određuje se prema izrazu:

$$s = \mu_j \cdot C_e \cdot C_t \cdot s_k \text{ [kN/m}^2\text{]}$$

μ_j – koeficijent oblika opterećenja snijegom

C_e – koeficijent izloženosti, obično ima vrijednost 1,0

C_t – toplinski koeficijent, obično ima vrijednost 1,0

s_k – karakteristična vrijednost opterećenja snijegom na tlu [kN/m²]

Koeficijent oblika krova uzima se ovisno o nagibu krovnih ploha. Obzirom da se krov izvodi kao ravna ploča, koeficijent oblika uzima se kao 1,0.

Građevina se nalazi u zoni III na nadmorskoj visini od 29 metara. Iz Tablice 3.1 očitavamo karakterističnu vrijednost opterećenja snijegom kao $s_k = 0,45 \text{ kN/m}^2$.

Nadmorska visina [m]	s_k [kN/m ²]			
	I	II	III	IV
0	0,88	0,75	0,14	0,18
100	1,09	1,05	0,45	0,33
200	1,31	1,38	0,80	0,50
300	1,55	1,76	1,20	0,70
400	1,80	2,18	1,65	0,92
500	2,06	2,63	2,15	1,16
600	2,34	3,13	2,70	
700	2,63	3,68	3,30	
800	2,94	4,26	3,95	
900	3,26	4,88	4,65	
1000	3,60	5,55	5,40	
1100	3,94	6,26	6,20	
1200	4,31	7,01	7,05	
1300		7,80	7,95	
1400		8,63	8,90	
1500		9,50	9,90	
1600		10,42	10,94	
1700		11,38	12,04	

Tablica 3.1: Vrijednost koeficijenta s_k ovisno o nadmorskoj visini

Opterećenje snijegom, prema tome, iznosi:

$$s = \mu_j \cdot C_e \cdot C_t \cdot s_k = 1,0 \cdot 1,0 \cdot 1,0 \cdot 0,45 = 0,45 \text{ [kN/m}^2\text{]}$$

3.3 Opterećenje vjetrom

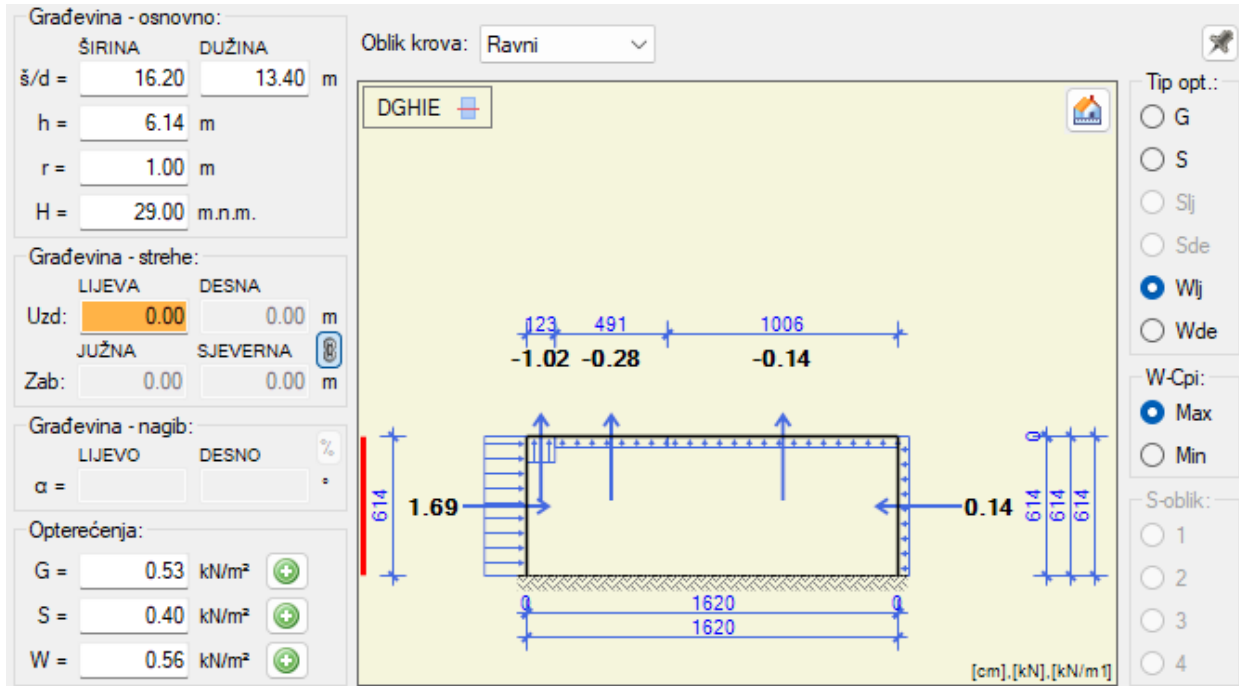
Opterećenje vjetrom proračunava se po normi EN 1991-1-4. Krovšte je ravna armirano betonska ploča. Vanjske dimenzije objekta su 16,2 x 13,4 m. Visina objekta je 6.14 m.

Opterećenje je proračunato u računalnom programu „Opterećenja” .

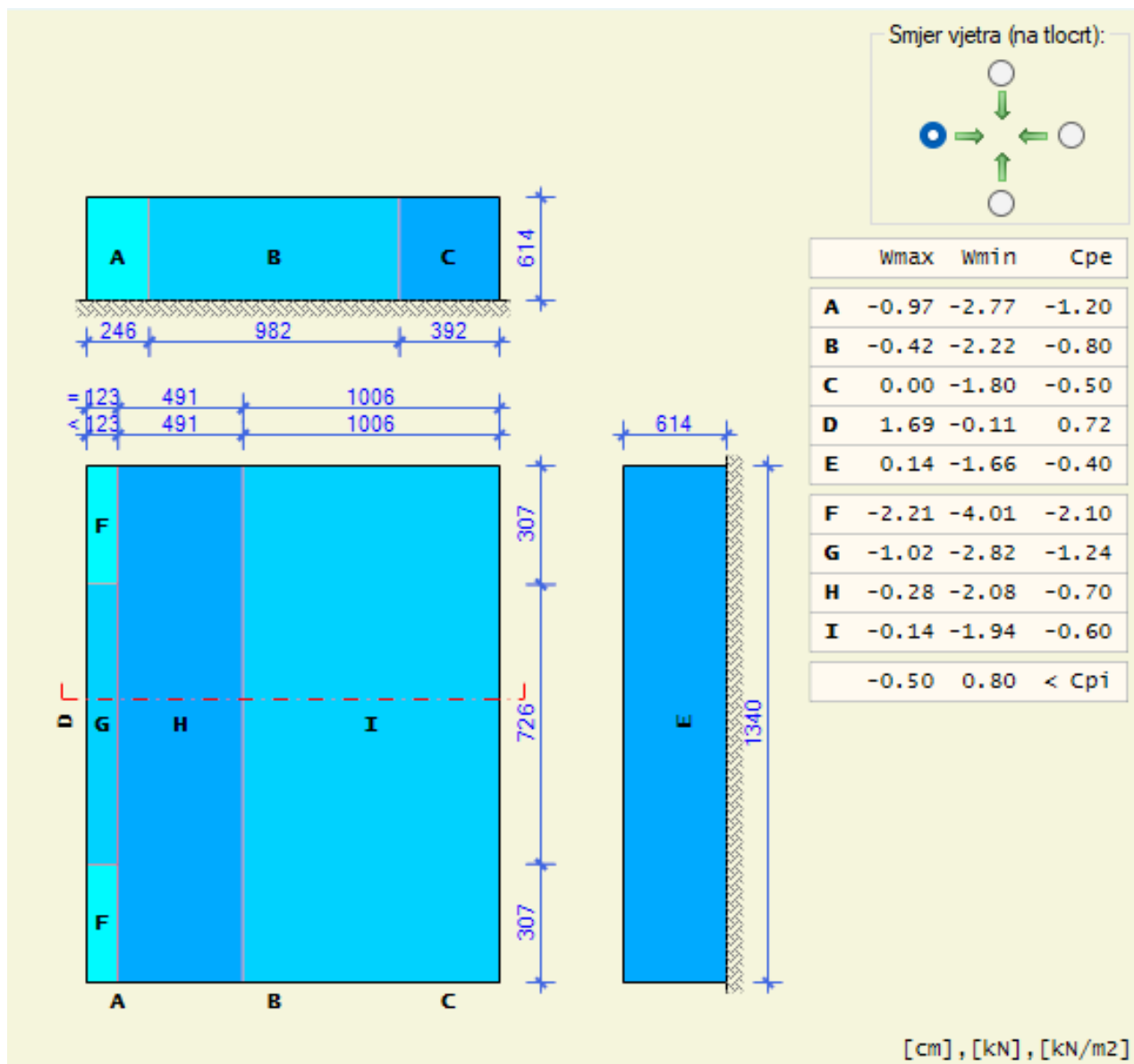
Opterećenje vjetrom proračunato je uzevši u obzir osnovnu brzinu vjetra za projektnu lokaciju (DHMZ).

Očitani maksimalno opterećenje vjetrom na krovnu plohu je u zoni F, a iznosi

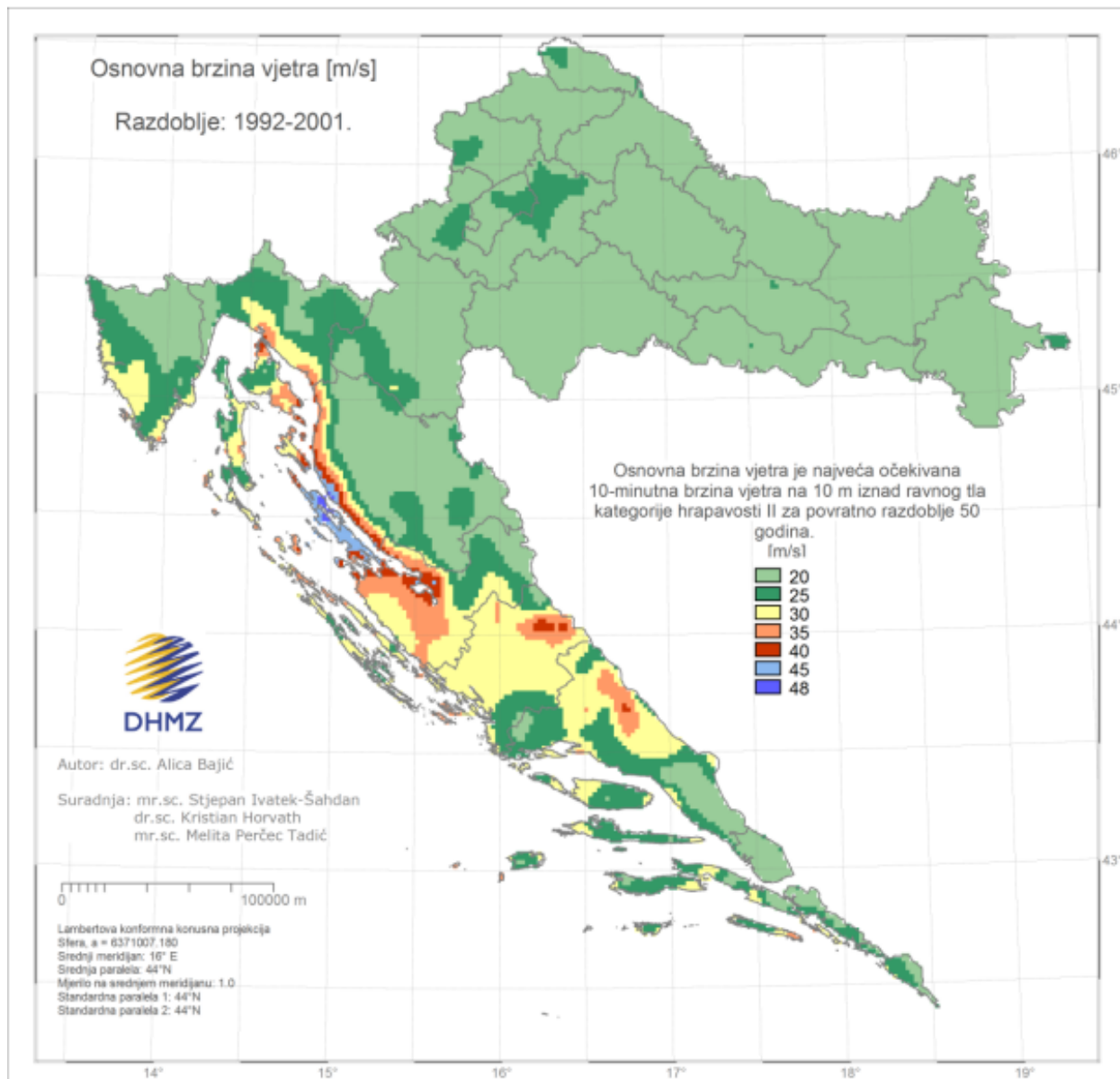
$$w_{max} = 2,21 \text{ kN/m}^2 .$$



Slika 3.2: Zadano opterećenje vjetrom u programu „Opterećenja”.



Slika 3.3: Pritisak vjetra na zidove i krovšte građevine.



Slika 3.4: Karta osnovne brzine vjetra [m/s], DHMZ.

3.4 Uporabno opterećenje (Q):

Stambeni prostor: $q_k = 2,0 \text{ kN/m}^2$

Stubište: $q_k = 3,0 \text{ kN/m}^2$

Prohodni krov: $q_k = 2,0 \text{ kN/m}^2$

Balkoni: $q_k = 4,0 \text{ kN/m}^2$

4. POTRESNO OPTEREĆENJE

4.1 Uvod u proračun

4.1.1 Temeljni zahtjevi

Konstrukcije se proračunavaju na bazi linearno elastičnog ponašanja. Konstrukcija mora imati dovoljnu stabilnost za moguće kombinacije opterećenja (otpornost na prevrtanje i otpornost na klizanje). Prema EN 1998 gibanje u nekoj točki na površini općenito se prikazuje elastičnim spektrom odziva tla. Građevina mora biti proračunata i izgrađena tako da se odupre potresnom opterećenju koje ima veću vjerojatnost pojave od proračunskog potresnog djelovanja, bez pojave oštećenja i ograničenja u uporabi, takvih da bi trošak sanacije bio velik u odnosu na vrijednost same građevine. Različiti zahtjevi pouzdanosti iskazani su faktorom važnosti zgrade koji odgovara različitim razredima važnosti. Predmetna građevina spada u razred važnosti III.

Razred važnosti	Opis i namjena zgrade	Faktor važnosti zgrade γ_I
I	Zgrade manje važnosti za javnu sigurnost	0,8
II	Zgrade čija je potresna otpornost važna zbog posljedica vezanih uz rušenje	1,2
III	Obične zgrade koje ne pripadaju drugim razredima	1,0
IV	Zgrade čija je cjelovitost neposredno nakon potresa životno važna za zaštitu ljudi	1,4

Tablica 4.1 : Razredi važnosti građevine

4.1.2 Kategorija temeljnog tla

Za uzimanje u obzir utjecaja lokalnih uvjeta temeljnog tla na potresno djelovanje EN 1998 razmatra različite tipove temeljnog tla te ih sukladno tome svrstava u kategorije. Za potrebe ovog proračuna uzeti će se kategorija temeljnog tla A čija su svojstva prikazana u **Tablici 4.2**:

Tip temeljnog tla	Opis stratigrafskog profila	Parametri		
		$v_{s,30}$ [m/s]	N_{SPT} [udara/ 30cm]	C_U [kPa]
A	Stijena ili druga geološka formacija poput stijene uključujući najviše 5 m slabijeg materijala na površini	>800	-	-

Tablica 4.2 : Kategorija temeljnog tla A

4.1.3 Potresna područja

Za potrebe norme EN 1998 nacionalni teritorij tijelo državne uprave mora podijeliti na potresna područja ovisno o lokalnoj opasnosti, pri čemu se pretpostavlja se da je opasnost u svakom području konstantna. Opasnost od potresa najčešće se opisuje jednim parametrom, tj. Vrijednošću poredbenog vršnog ubrzanja temeljnog tla, a_{gR} .

Poredbeno vršno ubrzanje temeljnog tla koje je odabralo tijelo državne uprave za svako potresno područje odgovara poredbenom povranom razdoblju T_{NRC} potresnog djelovanja za zahtjev da ne smije doći do rušenja i zahtjev ograničenog oštećenja. Za lokaciju predmetne građevine usvojena je vrijednost poredbenog vršnog ubrzanja temeljnog tla $a_{gR} = 0,23 \text{ g } [m/s^2]$ (Slika 4.1)

4.1.4 Proračunski spektar za elastični proračun

Sposobnost konstrukcijskih sustava da se odupru potresnim djelovanjima u nelinearnom području općenito dopušta da se one proračunaju na potresne sile manje od onih koje odgovaraju stvarnom elastičnom odzivu. Da bi se izbjegao izravan neelastični proračun konstrukcije, uzima se u obzir sposobnost konstrukcije da troši energiju pretežito duktilnim ponašanjem svojih elemenata te se provodi elastični proračun utemeljen na spektru odziva reduciranom u odnosu na elastični spektar, a ovdje se on naziva „proračunski spektar” te je za horizontalnu komponentu potresnog djelovanja definiran ovim izrazima:

$$0 \leq T \leq T_B : \quad S_d(T) = a_g S \left[\frac{2}{3} + \frac{T}{T_B} \left(\frac{2,5}{q} - \frac{2}{3} \right) \right]$$

$$T_B \leq T \leq T_C : \quad S_d(T) = a_g S \frac{2,5}{q}$$

$$T_C \leq T \leq T_D : \quad S_d(T) = a_g S \frac{2,5}{q} \left[\frac{T_C}{T} \right], \geq \beta a_g$$

$$T_D \leq T \leq 4 s : \quad S_d(T) = a_g S \frac{2,5}{q} \left[\frac{T_C \cdot T_D}{T} \right], \beta a_g$$

$S_d(T)$ proračunski spektar odziva

T period vibracija linearnog sustava s jednim stupnjem slobode

a_g proračunsko ubrzanje na temeljnom tlu tipa A ($a_g = a_{gR} \cdot \gamma_I$)

T_B donja granica perioda s granom konstantnog spektralnog ubrzanja

T_C gornja granica perioda s granom konstantnog spektralnog ubrzanja

T_D vrijednost koja definira početak konstantnog raspona odziva u spektru pomaka

S faktor tla

β donja vrijednost faktora horizontalnog spektra odziva

NAPOMENA: U nacionalnom dodatku može se ustanoviti preporučena vrijednost faktora β kao $\beta = 0,2$

4.1.5 Metode proračuna

Učinci potresa i drugih djelovanja obuhvaćenih proračunskom potresnom situacijom smiju se odrediti na temelju linearno-elastičnog ponašanja konstrukcije. Referencijska metoda određivanja potresnih učinaka je modalni proračun primjenom spektra odziva uz primjenu linearno-elastičnog modela konstrukcije i proračunskog spektra u navedenoj točki. Ovisno o značajkama konstrukcije zgrade smije se upotrijebiti jedan od dvaju tipova linearno-elastičnog proračuna:

- Metoda proračuna bočnih sila
- Modalni proračun primjenom spektra odziva

Proračun konstrukcije za potrebe ovog rada provest će se primjenom „metode proračuna bočnih sila“.

4.1.6 Metoda proračuna bočnih sila

4.1.6.1 Općenito

Ovaj tip proračuna može se primijeniti na zgrade čiji odziv nije znatno pod utjecajem doprinosa viših oblika vibracija od osnovnog oblika u svakom glavnom smjeru.

Zahtjevi ove točke smatraju se ispunjenim u zgradama koje ispunjavaju oba niže navedena zahtjeva:

- Imaju osnovne periode vibracija T_1 u dva okomita smjera:

$$T_1 \leq 4T_c(2 s)$$

- Ispunjavaju kriterije pravilnosti po visini.

4.1.6.2 Poprečna sila u podnožju

Potresna poprečna sila u podnožju F_b za svaki horizontalni smjer u kojem se zgrada proračunava određuje se iz izraza:

$$F_b = S_d(T_1)m\lambda$$

gdje je:

$S_d(T_1)$	ordinata proračunskog spektra za period T_1
T_1	osnovni period vibracija zgrade pri bočnom gibanju i promatranom smjeru
m	ukupna masa zgrade iznad temelja ili iznad gornjeg ruba krutog podruma
λ	popravni faktor čija je vrijednost 0,85 ako je $T_1 \leq 2 T_C$ i ako zgrada ima više od 2 kata ili 1,0 u drugim slučajevima

4.1.6.3 Raspodjela horizontalnih potresnih sila

Potresne unutarnje sile određuju se primjenom horizontalnih sila F_i u svim katovima:

$$F_i = F_b \frac{z_i m_i}{z_j m_j}$$

gdje je:

F_i	horizontalna sila koja djeluje na katu i
F_b	potresna poprečna sila u podnožju u skladu s izrazom
z_i, z_j	visina masa m_i i m_j iznad razine potresnog djelovanja
m_i, m_j	mase pojedinih katova

Horizontalne sile F_i raspoređuju se na sustav koji preuzima bočno opterećenje uz pretpostavku stropova krutih u vlastitoj ravnini

4.2 Proračun potresnog opterećenja

Parametri za proračun:

Proračunsko ubrzanje tla iznosi $a_g = 0,23 \text{ g } [m/s^2]$

Razred važnosti građevine III - faktor važnosti zgrade iznosi $\gamma_i = 1,0$

Korekcijski faktor λ - u pojednostavljenom potresnom području uzima se kao 1,0

Za vrstu tla A (iz tablice 3.2 (EN 1998-1)) očitano:

S	T_B	T_C	T_D
1,0	0,15 s	0,4 s	2,0 s

$q = 2,5$ (ziđe)

4.2.1 Ukupna proračunska sila potresa

Prema točki 4.1.6.2 ukupna proračunska sila potresa iznosi :

$$F_b = S_d(T_1)m\lambda$$

Pri čemu je prema točki 4.1.4:

$$S_d(T_1) = a_g S \frac{\beta_0}{q}$$

$$S_d(T_1) = 0,23 \cdot 9,81 \cdot 1,0 \cdot \frac{2,5}{2,5}$$

$$S_d(T_1) = 2,26$$

W - ukupna težina zgrade: $W = \sum G_{kj} + \sum \psi_{Ei} \cdot Q_{ki}$

ψ_{Ei} koeficijent kombinacije za promjenjivo djelovanje kod proračuna učinka

potresnog djelovanja, računa se kao:

$$\psi_{Ei} = \varphi \cdot \psi_{2i}$$

ψ_{2i} koeficijent za kvazistalnu vrijednost promjenjivog djelovanja ($\psi_{2i} = 0,3$)

φ koeficijent uporabnog opterećenja ($\varphi = 1,0$)

$$\psi_{Ei} = 1,0 \cdot 0,3 = 0,3$$

W (ukupna težina zgrade): po etažama sastoji od stalnog opterećenja G, te uporabnog Q, pomnoženog sa 0,3

$$\gamma_{\text{Armirani beton}} = 25 \text{ kN/m}^3$$

$$\gamma_{\text{porotherm 30}} = 10,74 \text{ kN/m}^3$$

PRIZEMLJE I POZ 100

$$\text{Ploča POZ 100 } (A = 165,78 \text{ m}^2) = 165,78 \cdot 0,2 \cdot 25 = 650,52 \text{ kN}$$

$$\text{Dodatno stalno opterećenje POZ 100} = 124,42 \cdot 2,8 + 41,46 \cdot 2,4 = 447,88 \text{ kN}$$

$$\text{Serklaži i grede} = 0,15 \cdot 0,15 \cdot 5,35 \cdot 25 + 0,3 \cdot 0,3 \cdot 7 \cdot 25 = 11,025 \text{ kN}$$

$$\text{Ziđe prizemlja } (A = 249,741 \text{ m}^2) = 249,741 \cdot 0,30 \cdot 10,74 = 804,81 \text{ kN}$$

$$\text{Uporabno opterećenje} = (124,42 \cdot 2,0 + 41,46 \cdot 4,0) \cdot 0,3 = 124,4 \text{ kN}$$

$$\text{Ukupno : } W_0 = 2038,6 \text{ kN}$$

1.ETAŽA I POZ 200

$$\text{Ploča POZ 200 } (A = 132,97 \text{ m}^2) = 132,97 \cdot 0,2 \cdot 25 = 531,88 \text{ kN}$$

$$\text{Dodatno stalno opterećenje POZ 200} = 132,97 \cdot 2,4 = 319,128 \text{ kN}$$

$$\text{Ziđe 1.etaže } (A = 171,11 \text{ m}^2) = 171,11 \cdot 0,30 \cdot 10,74 = 551,13 \text{ kN}$$

$$\text{Serklaži i grede} = 0,15 \cdot 0,15 \cdot 5,25 \cdot 25 + 0,2 \cdot 0,3 \cdot 5,2 \cdot 25 = 9,19 \text{ kN}$$

$$\text{Uporabno opterećenje} = (132,97 \cdot 2,0) \cdot 0,3 = 79,78 \text{ kN}$$

$$\text{Ukupno : } W_0 = 1491,1 \text{ kN}$$

Ukupna računaska težina zgrade za proračun potresa prema tome je:

$$W = 2038,6 + 1491,1 = 3529,7 \text{ kN}$$

Ukupna masa građevine za proračun potresa iznosi:

$$m = \frac{W}{g} = \frac{3529,7}{9,81} = 359,81 \text{ t}$$

Ukupna proračunska sila potresa:

$$F_b = S_d(T_1)m\lambda = 2,26 \cdot 1 \cdot 359,81 \cdot 1,0 = 811,84 \text{ kN}$$

4.2.2 Raspodjela proračunskih seizmičkih sila po etažama

Ukupna potresna sila raspoređuje se po visini konstrukcije kao:

$$F_i = F_b \frac{z_i m_i}{\sum z_j m_j}$$

Prema tome, potrebno je silu rasporediti kao:

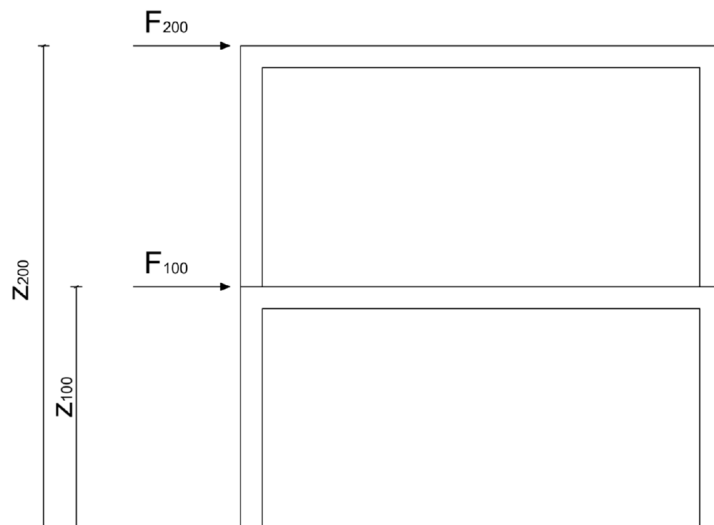
$$F_{b,100} = 811,84 \cdot \frac{3,16 \cdot (2038,6)}{3,16 \cdot (2038,6) + 6,16 \cdot (1491,1)} = 334,66 \text{ kN}$$

$$F_{b,200} = 811,84 \cdot \frac{6,16 \cdot (1491,1)}{3,16 \cdot (2038,6) + 6,16 \cdot (1491,1)} = 477,18 \text{ kN}$$

Usporedba potresnog opterećenja s opterećenjem od vjetra:

$$F_W = l_{konstrukcije} \cdot h_{konstrukcije} \cdot w_{max} = 16,2 \cdot 6,14 \cdot 2,21 = 219,82 \text{ kN} < 811,84 \text{ kN}$$

Obzirom da je opterećenje vjetrom manje od potresnog, nije mjerodavno i u daljnjem proračunu neće se uzimati u obzir.



Slika 4.2 : Shema raspodjele proračunskih seizmičkih sila po etažama

Seizmička sila u modelu je prikazana kao distribuirano opterećenje na ploče POZ 100 i

POZ 200:

$$q_{poz\ 100} = \frac{F_{b,100}}{A_{100}} = \frac{334,66}{165,78} = 2,02\text{ kN/m}^2$$

$$q_{poz\ 200} = \frac{F_{b,100}}{A_{100}} = \frac{477,18}{132,97} = 3,59\text{ kN/m}^2$$

Reakcija zidova na potresnu kombinaciju - zidovi u smjeru x:

Oznaka zida	Etaža	Dimenzije	T	N	M
W13	1	7.4 x 3.00	81.028	132.105	-1.533
W15	1	7.4 x 3.00	98.728	191.382	7.915
W17	1	8.8 x 3.00	99.308	187.506	1.887
W19	1	5.3 x 3.00	65.474	115.276	0.664
W22	1	4.8 x 3.00	132.55	306.31	-1.264
UKUPNO			477.088	932.579	

Oznaka zida	Etaža	Dimenzije	T	N	M
W2	P	16.2 x 3.16	213.072	567.55	-2.496
W4	P	5.3 x 3.16	115.223	212.01	0.222
W7	P	2.0 x 3.16	23.443	95.982	0.214
W8	P	5.8 x 3.16	197.058	462.689	0.81
W10	P	8.8 x 3.16	262.493	757.403	1.232
UKUPNO			811.289	2095.634	

Reakcija zidova na potresnu kombinaciju Py - zidovi u smjeru x:

Oznaka zida	Etaža	Dimenzije	T	N	M
W14	1	13.4 x 3.00	179.747	314.032	-2.398
W16	1	5.0 x 3.00	59.205	129.632	-6.741
W18	1	4.5 x 3.00	44.304	93.835	-1.762
W20	1	3.7 x 3.00	32.469	133.463	0.976
W21	1	6.7 x 3.00	161.276	222.505	-11.701
UKUPNO			477.001	893.467	
Oznaka zida	Etaža	Dimenzije	T	N	M
W1	P	13.4 x 3.16	213.257	717.918	-4.252
W3	P	9.2 x 3.16	173.599	260.933	-1.495
W5	P	3.7 x 3.16	16.577	241.563	0.833
W6	P	3.7 x 3.16	44.732	236.724	-1.922
W9	P	13.4 x 3.16	363.474	646.78	-3.365
UKUPNO			811.639	2103.918	

5. KOMBINACIJE OPTEREĆENJA

Na modelu su definirani sljedeći slučajevi opterećenja:

- opterećenje vlastitom težinom i dodatnim stalnim opterećenjem (G)
- uporabno opterećenje (Q)
- opterećenje potresom u smjeru x (Px)
- opterećenje potresom u smjeru y (Py)

List		
	G	LC1 Vlastita težina + dodatno stalno
	Q/A	LC2 Uporabno opterećenje
	AE	LC4 Potres X
	AE	LC5 Potres Y

Slika 5.1 : Slučajevi opterećenja zadani u programu RFEM 6

Kombinacije opterećenja:

- 1: 1.35 G + 1,5 Q za proračun stropnih konstrukcija (GSN)
- 2: 1 G + 1 Q za proračun reakcija i progiba stropnih konstrukcija (GSU)
- 3: 1 G + 0.3 Q + Px + 0.3 Py
- 4: 1g + 0.3p + 0.3 Px + Py

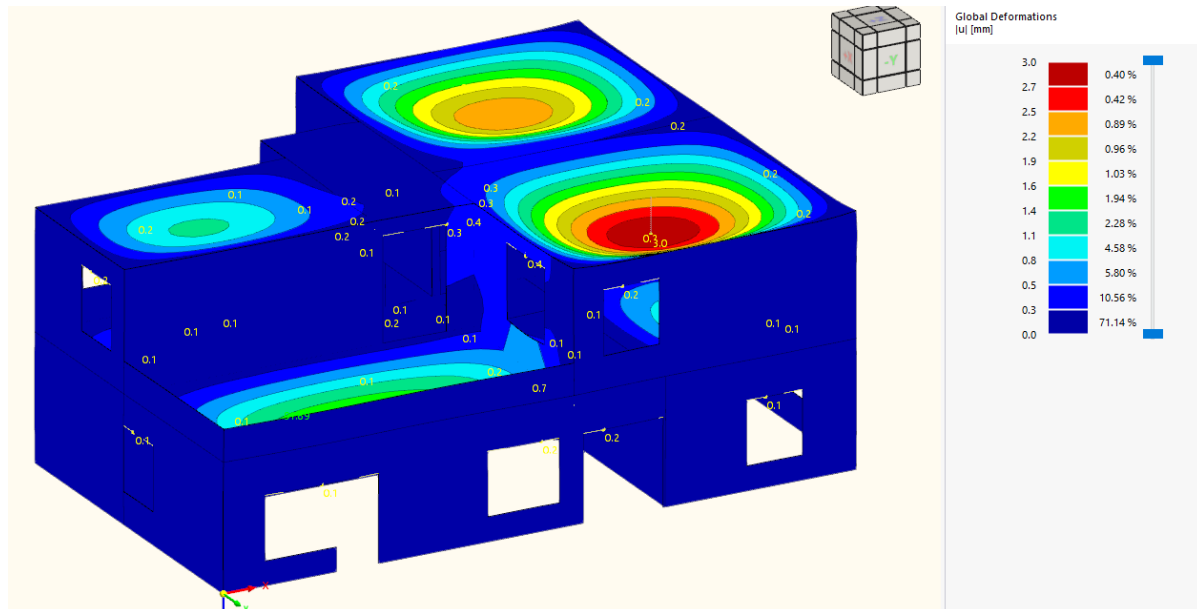
	ULS	CO9	$1.35 * LC1 + 1.50 * LC2$
	ULS	CO10	$LC1 + LC2$
	ULS	CO11	$LC1 + 0.30 * LC2 + LC4 + 0.30 * LC5$
	ULS	CO12	$LC1 + 0.30 * LC2 + 0.30 * LC4 + LC5$

Assigned for CO9		Assigned for CO10	
1.35	G LC1	1.00	G LC1
1.50	Q/A LC2	1.00	Q/A LC2
	Vlastita težina + dodatno stalno		Vlastita težina + dodatno stalno
	Uporabno opterećenje		Uporabno opterećenje

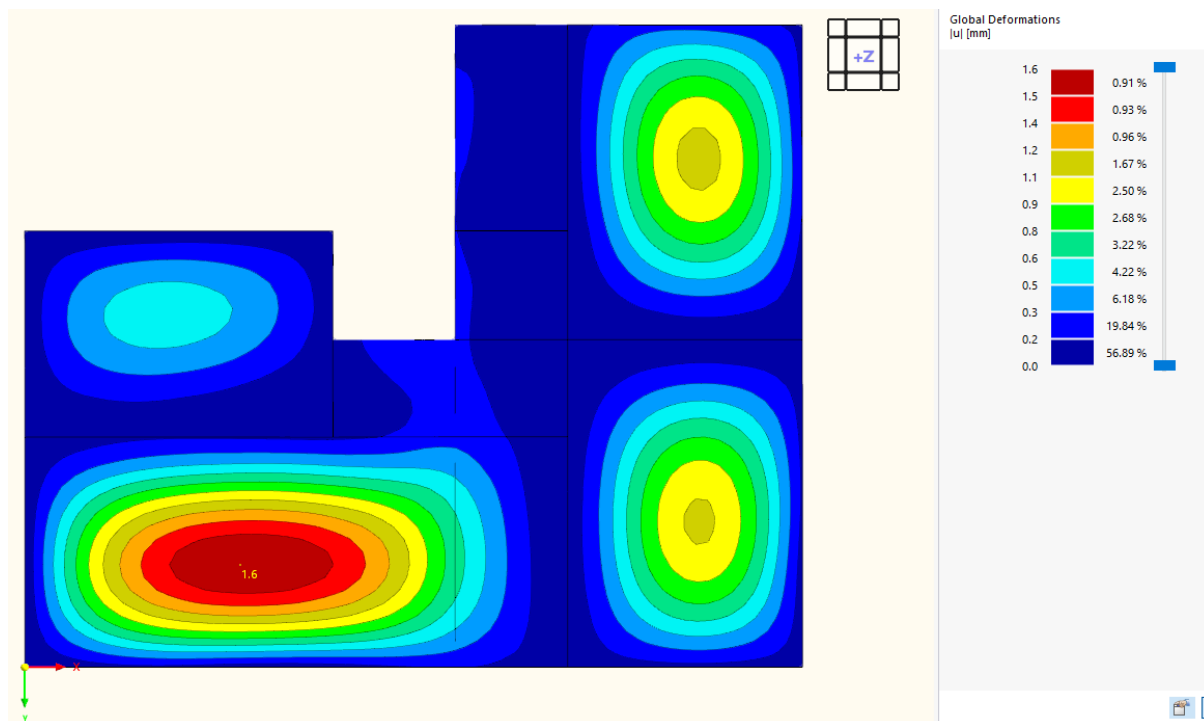
Assigned for CO11		Assigned for CO12	
1.00	G LC1	1.00	G LC1
0.30	Q/A LC2	0.30	Q/A LC2
1.00	AE LC4	0.30	AE LC4
0.30	AE LC5	1.00	AE LC5
	Potres X		Potres X
	Potres Y		Potres Y

Slika 5.2 : Kombinacije opterećenja zadane u programu RFEM 6

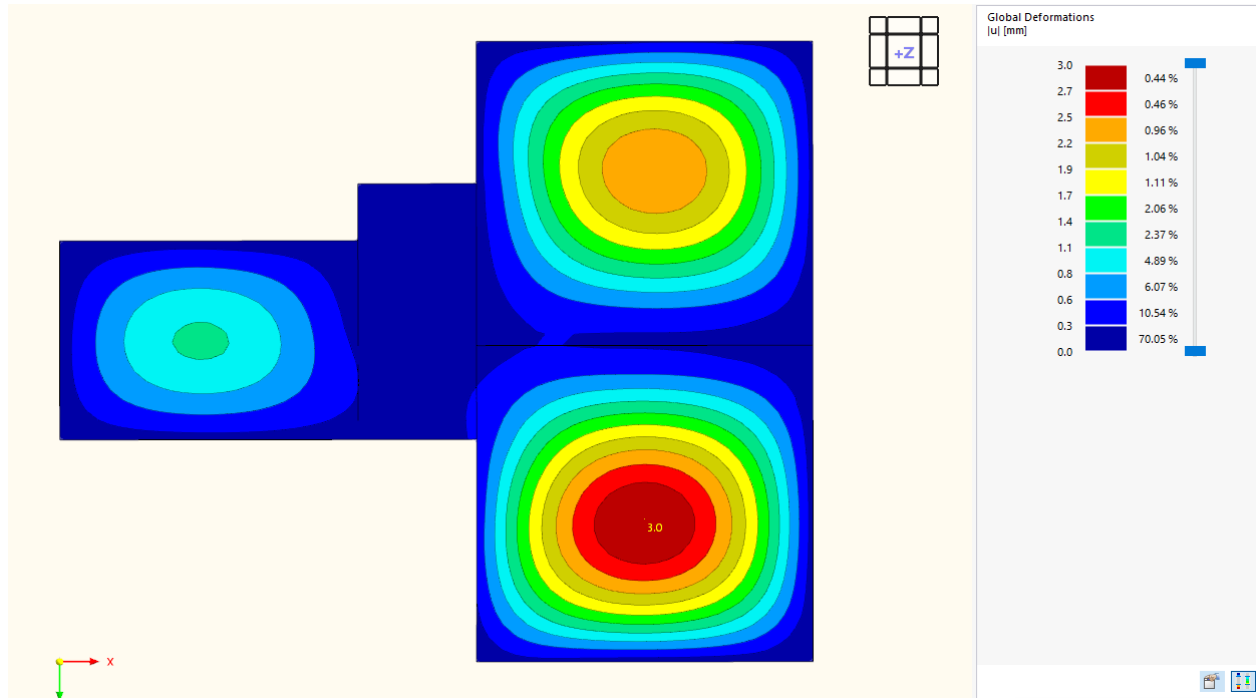
6. PRIKAZ REZULTATA



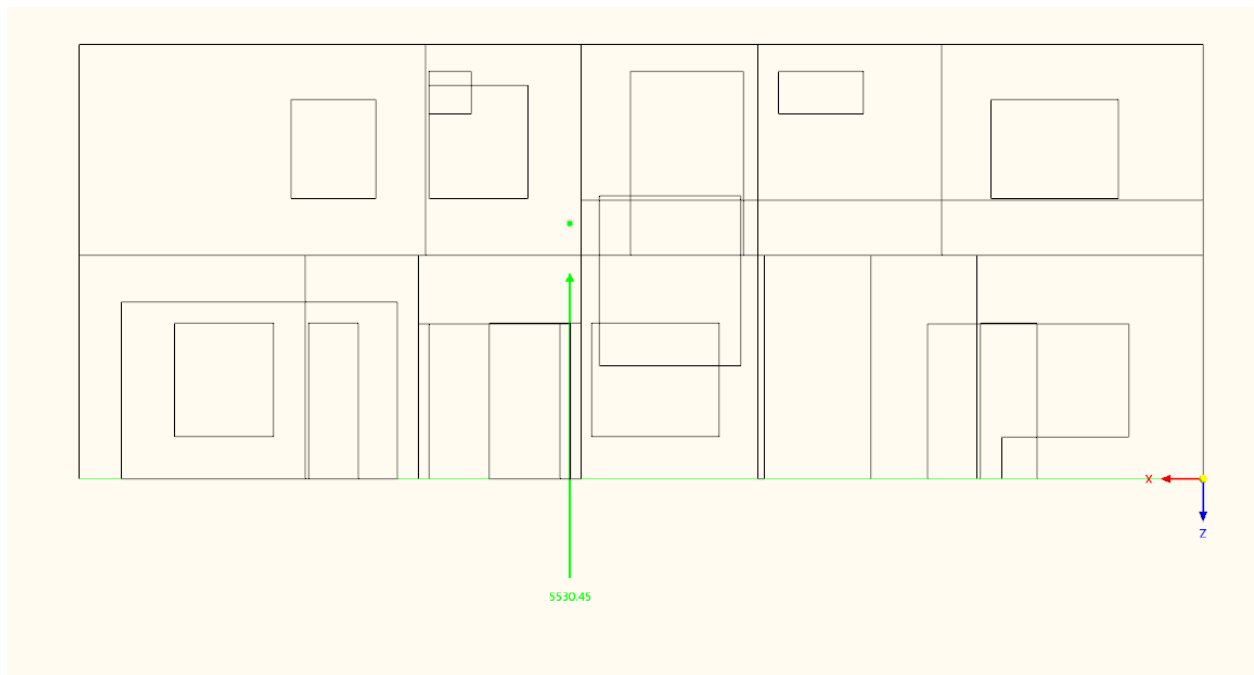
Slika 6.1 : Deformirani oblik konstrukcije



Slika 6.2 : Progib stropne ploče prizemlja



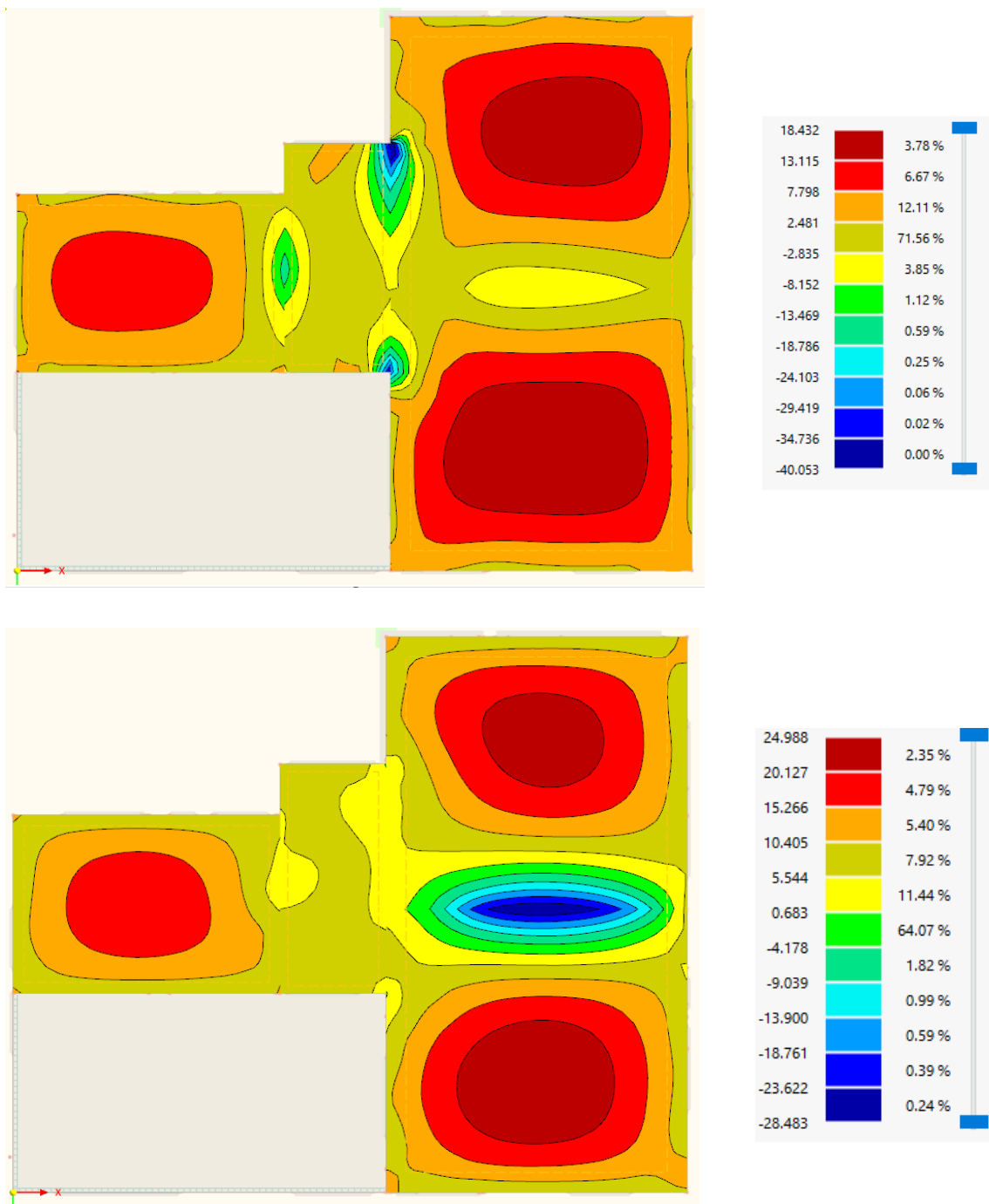
Slika 6.3 : Progib stropne ploče 1. etaže (krovnna ploča)



Slika 6.4 : Zbroj vertikalnih reakcija za opterećenje GSU

7. PRORAČUN POTREBNE ARMATURE

7.1 Krovna ploča



Slika 7.1 : Momenti u ploči za opterećenje GSN (m_x lijevo, m_y desno)

Proračunski moment:

$$M_{Ed, ploča} = 24,99 \text{ kN}$$

$$M_{Ed, ležaj} = 40,1 \text{ kN}$$

Karakteristike materijala:

Armatura: B500B

Beton: C25/30

$$f_{yk} = 500 \text{ [N/mm}^2\text{]}$$

$$f_{ck} = 25 \text{ [N/mm}^2\text{]}$$

$$f_{yd} = 434,78 \text{ [N/mm}^2\text{]}$$

$$f_{cd} = 16,67 \text{ [N/mm}^2\text{]}$$

Statička visina presjeka:

h = 20cm

d = 17,0 cm

c = 3cm

Φ = 10 mm (pretpostavka)

Širina ploče:

b = 100cm za m'

Proračun armature:

$$\text{POLJE: } \mu_{Ed,1} = \frac{M_{Ed}}{b \cdot d^2 \cdot f_{cd}} = \frac{2499}{100 \cdot 17,0^2 \cdot 1,67} = 0,049$$

$$\text{OSLONAC: } \mu_{Ed,2} = \frac{M_{Ed}}{b \cdot d^2 \cdot f_{cd}} = \frac{4010}{100 \cdot 17,0^2 \cdot 1,67} = 0,078$$

Iz tablice 4.1 (*Betonske i zidane konstrukcije 1*) očitano:

ε_c (‰)	ε_{s1} (‰)	ξ	ζ	μ_{Rd}	ω	α_v	k_a
-1,8	20,0	0,083	0,970	0,050	0,052	0,630	0,369
-2,5	20,0	0,111	0,957	0,078	0,081	0,733	0,391

POLJE:
$$A_{s1, req} = \frac{M_{Ed}}{\zeta \cdot d \cdot f_{yd}} = \frac{2499}{0,970 \cdot 17,0 \cdot 43,478} = 3,34/m'$$

OSLONAC:
$$A_{s2, req} = \frac{M_{Ed}}{\zeta \cdot d \cdot f_{yd}} = \frac{4010}{0,957 \cdot 17,0 \cdot 43,478} = 5,51 \text{ cm}^2/m'$$

Minimalna armatura:

$$A_{s1, min} = 0,26 \cdot b \cdot d \cdot \frac{f_{ctm}}{f_{yk}} = 2,37 \text{ cm}^2 \rightarrow \text{MJERODAVNO}$$

$$A_{s1, min} = 0,0013 \cdot b \cdot d = 2,28 \text{ cm}^2$$

Maksimalna armatura:

$$A_{s1, max} = \omega_{lim} \cdot b \cdot d \cdot \frac{f_{cd}}{f_{yd}} = 24,49 \text{ cm}^2 \rightarrow \text{MJERODAVNO}$$

Odabrana armatura:

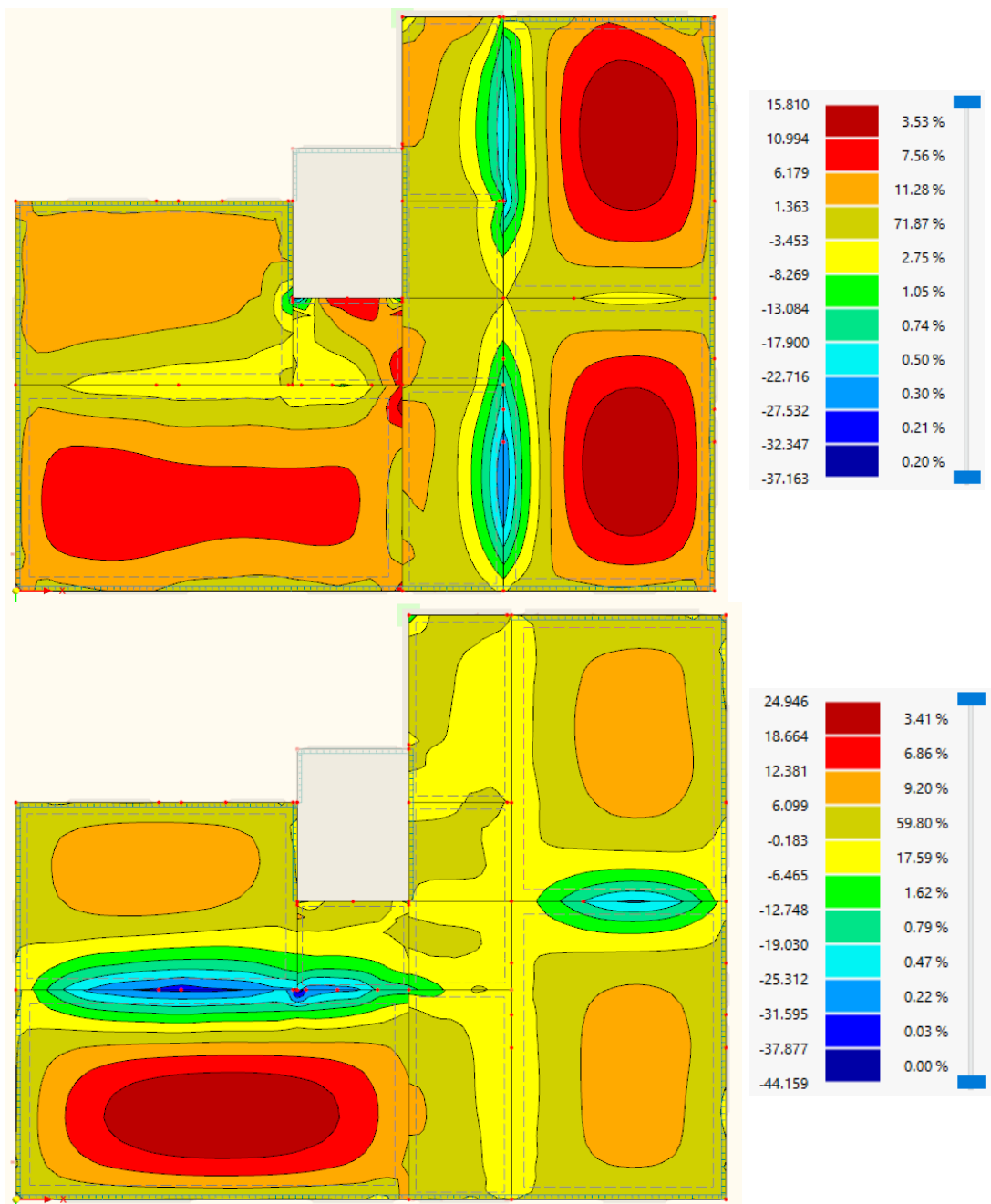
POLJE:

Q335
$$A_{s1, min} = 2,37 \text{ cm}^2 \leq A_{s1, prov} = 3,35 \text{ cm}^2 \leq A_{s1, max} = 24,49 \text{ cm}^2$$

OSLONAC:

Q335 + $\phi 10/15\text{cm}$
$$A_{s1, min} = 2,37 \text{ cm}^2 \leq A_{s1, prov} = 8,58 \text{ cm}^2 \leq A_{s1, max} = 24,49 \text{ cm}^2$$

7.2 Stropna ploča prizemlja



Slika 7.2 : Momenti u ploči za opterećenje GSN (m_x lijevo, m_y desno)

Proračunski moment:

$$M_{Ed, ploča} = 24,95 \text{ kN}$$

$$M_{Ed, ležaj} = 44,15 \text{ kN}$$

Karakteristike materijala:

Armatura: B500B

Beton: C25/30

$$f_{yk} = 500 \text{ [N/mm}^2\text{]}$$

$$f_{ck} = 25 \text{ [N/mm}^2\text{]}$$

$$f_{yd} = 434,78 \text{ [N/mm}^2\text{]}$$

$$f_{cd} = 16,67 \text{ [N/mm}^2\text{]}$$

Statička visina presjeka:

$$h = 20 \text{ cm}$$

$$d = 17,0 \text{ cm}$$

$$c = 3 \text{ cm}$$

$$\Phi = 10 \text{ mm (pretpostavka)}$$

Širina ploče:

$$b = 100 \text{ cm za m'}$$

Proračun armature:

$$\text{POLJE: } \mu_{Ed,1} = \frac{M_{Ed}}{b \cdot d^2 \cdot f_{cd}} = \frac{2495}{100 \cdot 17,0^2 \cdot 1,67} = 0,049$$

$$\text{OSLONAC: } \mu_{Ed,2} = \frac{M_{Ed}}{b \cdot d^2 \cdot f_{cd}} = \frac{4415}{100 \cdot 17,0^2 \cdot 1,67} = 0,086$$

Iz tablice 4.1 (*Betonske i zidane konstrukcije 1*) očitano:

ε_c (‰)	ε_{s1} (‰)	ξ	ζ	μ_{Rd}	ω	α_v	k_a
------------------------	---------------------------	-------	---------	------------	----------	------------	-------

-1,8	20,0	0,083	0,970	0,050	0,052	0,630	0,369
------	------	-------	-------	-------	-------	-------	-------

-2,8	20,0	0,123	0,951	0,089	0,094	0,762	0,400
------	------	-------	-------	-------	-------	-------	-------

POLJE:
$$A_{s1, req} = \frac{M_{Ed}}{\zeta \cdot d \cdot f_{yd}} = \frac{2495}{0,970 \cdot 17,0 \cdot 43,478} = 3,33 \text{ cm}^2/\text{m}'$$

OSLONAC:
$$A_{s2, req} = \frac{M_{Ed}}{\zeta \cdot d \cdot f_{yd}} = \frac{4415}{0,951 \cdot 17,0 \cdot 43,478} = 6,10 \text{ cm}^2/\text{m}'$$

Minimalna armatura:

$$A_{s1, min} = 0,26 \cdot b \cdot d \cdot \frac{f_{ctm}}{f_{yk}} = 2,37 \text{ cm}^2 \rightarrow \text{MJERODAVNO}$$

$$A_{s1, min} = 0,0013 \cdot b \cdot d = 2,28 \text{ cm}^2$$

Maksimalna armatura:

$$A_{s1, max} = \omega_{lim} \cdot b \cdot d \cdot \frac{f_{cd}}{f_{yd}} = 24,49 \text{ cm}^2 \rightarrow \text{MJERODAVNO}$$

Odabrana armatura:

POLJE:

Q335
$$A_{s1, min} = 2,37 \text{ cm}^2 \leq A_{s1, prov} = 3,35 \text{ cm}^2 \leq A_{s1, max} = 24,49 \text{ cm}^2$$

OSLONAC:

Q335 + $\phi 10/15\text{cm}$
$$A_{s1, min} = 2,37 \text{ cm}^2 \leq A_{s1, prov} = 8,58 \text{ cm}^2 \leq A_{s1, max} = 24,49 \text{ cm}^2$$

8. PRORAČUN NEARMIRANOG ZIDA NA UTJECAJ POTRESNOG OPTEREĆENJA**8.1 Zide u smjeru osi y**

Primjer proračuna dan je za zid W3:

$$N_{Ed} = 260.933 \text{ kN} \quad V_{Ed} = 173.599 \text{ kN} \quad M_{Ed} = 1.495 \text{ kN}$$

Blok opeka: POROTHERM 30

Srednja tlačna čvrstoća bloka: $f_{ck, sred} = 10 \text{ MPa}$

Normalizirana tlačna čvrstoća bloka: $f_b = 10 \cdot 1,15 = 11,5 \text{ MPa}$

Grupa zidnih blokova: Grupa 1 (K = 0,55)

Tlačna čvrstoća zida:

$$f_k = K \cdot f_b^{0,85}$$

$$f_k = 0,55 \cdot 11,5^{0,85}$$

$$f_k = 4,38 \text{ MPa} = 0,44 \text{ kN/cm}^2$$

Parcijalni koeficijent sigurnosti zida : $\gamma_m = 3,0$

Nosivost zida na uzdužnu silu:

Koeficijent smanjenja visine zida: $\delta = 0,75$

Proračunska visina zida: $h_{ef} = 0,75 \cdot 316 = 237 \text{ cm}$

Početni ekscentricitet: $e_{init} = hef/450 = 237/450 = 0,53$

$$e = \frac{M_{ed}}{N_{ed}} + e_h + e_{init} = \frac{1,495}{260,93} + 0 + 0,53 = 0,536 \text{ cm}$$

$$\phi = 1 - \frac{2e}{t} = 1 - \frac{2 \cdot 0,536}{30} = 0,96$$

Proračunska otpornost na uzdužnu silu:

$$N_{Rd} = \phi \cdot f_k \cdot t \cdot \frac{100}{\gamma_m} = 0,96 \cdot 0,44 \cdot 30 \cdot \frac{100}{3} = 422,4 \text{ kN/m}$$

$N_{Ed} = 260,93 \text{ kN} < 424,24 \text{ kN} \rightarrow \text{ZADOVOLJAVA NOSIVOST}$

Nosivost zida na posmik:

Tlačna ploština poprečnog presjeka zida:

$$A = t \cdot l = 300 \cdot 9200 = 2760000 \text{ cm}^2$$

Normalno naprezanje zida:

$$\sigma_0 = \frac{N}{A} = \frac{260930}{2760000} = 0,095 \text{ N/mm}^2$$

Karakteristična posmična čvrstoća:

$$f_{vk} = f_{vk,0} + 0,4 \cdot \sigma_0 = 0,2 + 0,4 \cdot 0,095 = 0,238 \text{ N/mm}^2$$

Proračunska posmična čvrstoća:

$$f_{vd} = \frac{f_{vk}}{\gamma_m} = \frac{0,238}{1,5} = 0,158 \text{ N/mm}^2$$

Proračunska otpornost na poprečnu silu:

$$V_{Rd} = f_{vd} \cdot t \cdot l = 0,158 \cdot 300 \cdot 9200 = 437,6 \text{ kN} > 173,599 \text{ kN} \rightarrow \text{ZADOVOLJAVA}$$

Provjera nosivosti vlačne dijagonale:

Tlačna ploština poprečnog presjeka zida:

$$A = t \cdot l = 300 \cdot 9200 = 2760000 \text{ cm}^2$$

Normalno naprezanje zida:

$$\sigma_0 = \frac{N}{A} = \frac{260930}{2760000} = 0,095 \text{ N/mm}^2$$

Proračunska vlačna čvrstoća zida:

$$f_{tk} = 0,123 \text{ N/mm}^2$$

Posmično naprezanje u trenutku sloma:

$$\tau_{Rd} = \frac{f_{tk}}{1,5} \left[1 + \frac{\sigma_0}{f_{tk}} \right]^{0,5} = \frac{0,123}{1,5} \left[1 + \frac{0,0095}{0,123} \right]^{0,5} = 0,109 \text{ N/mm}^2$$

Granična horizontalna nosivost u zidu:

$$H_{rd} = C_r \cdot A \cdot \tau_{Rd} = 0,9 \cdot 2760000 \cdot 0,109 = 270,8 \text{ kN}$$

Računska horizontalna nosivost u zidu:

$$V_{Rd} = \frac{H_{rd}}{1,5} = \frac{270,75}{1,5} = 180,6 \text{ kN} > 173,6 \text{ kN} \rightarrow \text{ZADOVOLJAVA NOSIVOST}$$

Proračun svih zidova u smjeru y osi prikazan je u tablici:

Oznaka zida	l [mm]	t[mm]	A [mm ²]	T [kN]	N [kN]	M [kN]	Vrd, pos [kn]	Vrd, vlak [kn]
W1	13400	300	4020000	213.26	717.92	4.25	727.4	309.7
W3	9200	300	2760000	173.60	260.93	1.50	437.6	180.6
W5	3700	300	1110000	16.58	241.56	0.83	212.4	90.9
W6	3700	300	1110000	44.73	236.72	1.92	211.1	90.3
W9	13400	300	4020000	363.47	646.78	3.37	708.5	300.5
W14	13400	300	4020000	179.75	314.03	2.40	619.7	252.9
W16	5000	300	1500000	59.21	129.63	6.74	234.6	96.3
W18	4500	300	1350000	44.30	93.84	1.76	205.0	83.1
W20	3700	300	1110000	32.47	133.46	0.98	183.6	76.8
W21	6700	300	2010000	161.28	222.51	11.70	327.3	136.3

Tablica 8.1 : Otpornost pojedinih zidova na poprečnu silu izazvanu potresom

8.2 Zide u smjeru osi x

Primjer proračuna dan je za zid W7:

$$N_{Ed} = 95,9 \text{ kN}$$

$$V_{Ed} = 23,4 \text{ kN}$$

$$M_{Ed} = 0,21 \text{ kN}$$

Blok opeka:

POROTHERM 30

Srednja tlačna čvrstoća bloka:

$$f_{ck, sred} = 10 \text{ MPa}$$

Normalizirana tlačna čvrstoća bloka:

$$f_b = 10 \cdot 1,15 = 11,5 \text{ MPa}$$

Grupa zidnih blokova:

Grupa 1 (K = 0,55)

Tlačna čvrstoća ziđa:

$$f_k = K \cdot f_b^{0,85}$$

$$f_k = 0,55 \cdot 11,5^{0,85}$$

$$f_k = 4,38 \text{ MPa} = 0,44 \text{ kN/cm}^2$$

Parcijalni koeficijent sigurnosti ziđa : $\gamma_m = 3,0$

Nosivost zida na uzdužnu silu:

Koeficijent smanjenja visine zida: $\delta = 0,75$

Proračunska visina zida: $h_{ef} = 0,75 \cdot 316 = 237 \text{ cm}$

Početni ekscentricitet: $e_{init} = hef/450 = 237/450 = 0,53$

$$e = \frac{M_{ed}}{N_{ed}} + e_h + e_{init} = \frac{0,21}{95,9} + 0 + 0,53 = 0,532 \text{ cm}$$

$$\phi = 1 - \frac{2e}{t} = 1 - \frac{2 \cdot 0,532}{30} = 0,96$$

Proračunska otpornost na uzdužnu silu:

$$N_{Rd} = \phi \cdot f_k \cdot t \cdot \frac{100}{\gamma_m} = 0,96 \cdot 0,44 \cdot 30 \cdot \frac{100}{3} = 422,4 \text{ kN/m}$$

$N_{Ed} = 95,98 \text{ kN} < 424,24 \text{ kN} \rightarrow \text{ZADOVOLJAVA NOSIVOST}$

Nosivost zida na posmik:

Tlačna ploština poprečnog presjeka zida:

$$A = t \cdot l = 300 \cdot 2000 = 600000 \text{ cm}^2$$

Normalno naprezanje zida:

$$\sigma_0 = \frac{N}{A} = \frac{95980}{600000} = 0,16 \text{ N/mm}^2$$

Karakteristična posmična čvrstoća:

$$f_{vk} = f_{vk,0} + 0,4 \cdot \sigma_0 = 0,2 + 0,4 \cdot 0,16 = 0,264 \text{ N/mm}^2$$

Proračunska posmična čvrstoća:

$$f_{vd} = \frac{f_{vk}}{\gamma_m} = \frac{0,264}{1,5} = 0,176 \text{ N/mm}^2$$

Proračunska otpornost na poprečnu silu:

$V_{Rd} = f_{vd} \cdot t \cdot l = 0,176 \cdot 300 \cdot 9200 = 105,6 \text{ kN} > 23,44 \text{ kN} \rightarrow \text{ZADOVOLJAVA}$

Provjera nosivosti vlačne dijagonale:

Tlačna ploština poprečnog presjeka zida:

$$A = t \cdot l = 300 \cdot 2000 = 600000 \text{ cm}^2$$

Normalno naprezanje zida:

$$\sigma_0 = \frac{N}{A} = \frac{95980}{600000} = 0,16 \text{ N/mm}^2$$

Proračunska vlačna čvrstoća zida:

$$f_{tk} = 0,123 \text{ N/mm}^2$$

Posmično naprezanje u trenutku sloma:

$$\tau_{Rd} = \frac{f_{tk}}{1,5} \left[1 + \frac{\sigma_0}{f_{tk}} \right]^{0,5} = \frac{0,123}{1,5} \left[1 + \frac{0,16}{0,123} \right]^{0,5} = 0,124 \text{ N/mm}^2$$

Granična horizontalna nosivost u zidu:

$$H_{rd} = C_r \cdot A \cdot \tau_{Rd} = 0,9 \cdot 2760000 \cdot 0,124 = 67,2 \text{ kN}$$

Računska horizontalna nosivost u zidu:

$$V_{Rd} = \frac{H_{rd}}{1,5} = \frac{67,2}{1,5} = 44,8 \text{ kN} > 23,4 \text{ kN} \rightarrow \text{ZADOVOLJAVA NOSIVOST}$$

Proračun svih zidova u smjeru y osi prikazan je u tablici:

Oznaka zida	l [mm]	t[mm]	A [mm ²]	T [kN]	N [kN]	M [kN]	Vrd, pos [kn]	Vrd, vlak [kn]
W2	16200	300	4860000	213.07	567.55	2.50	799.3	333.9
W4	5300	300	1590000	115.22	212.01	0.22	268.5	112.9
W7	2000	300	600000	23.44	95.98	0.21	105.6	44.8
W8	5800	300	1740000	197.06	462.69	0.81	355.4	152.2
W10	8800	300	2640000	262.49	757.40	1.23	554.0	237.1
W13	7400	300	2220000	81.03	132.11	1.53	331.2	133.0
W15	7400	300	2220000	98.73	191.38	7.92	347.0	142.4
W17	8800	300	2640000	99.31	187.51	1.89	402.0	163.1
W19	5300	300	1590000	65.47	115.28	0.66	242.7	98.6
W22	4800	300	1440000	132.55	306.31	1.26	273.7	117.0

Tablica 8.2 : Otpornost pojedinih zidova na poprečnu silu izazvanu potresom

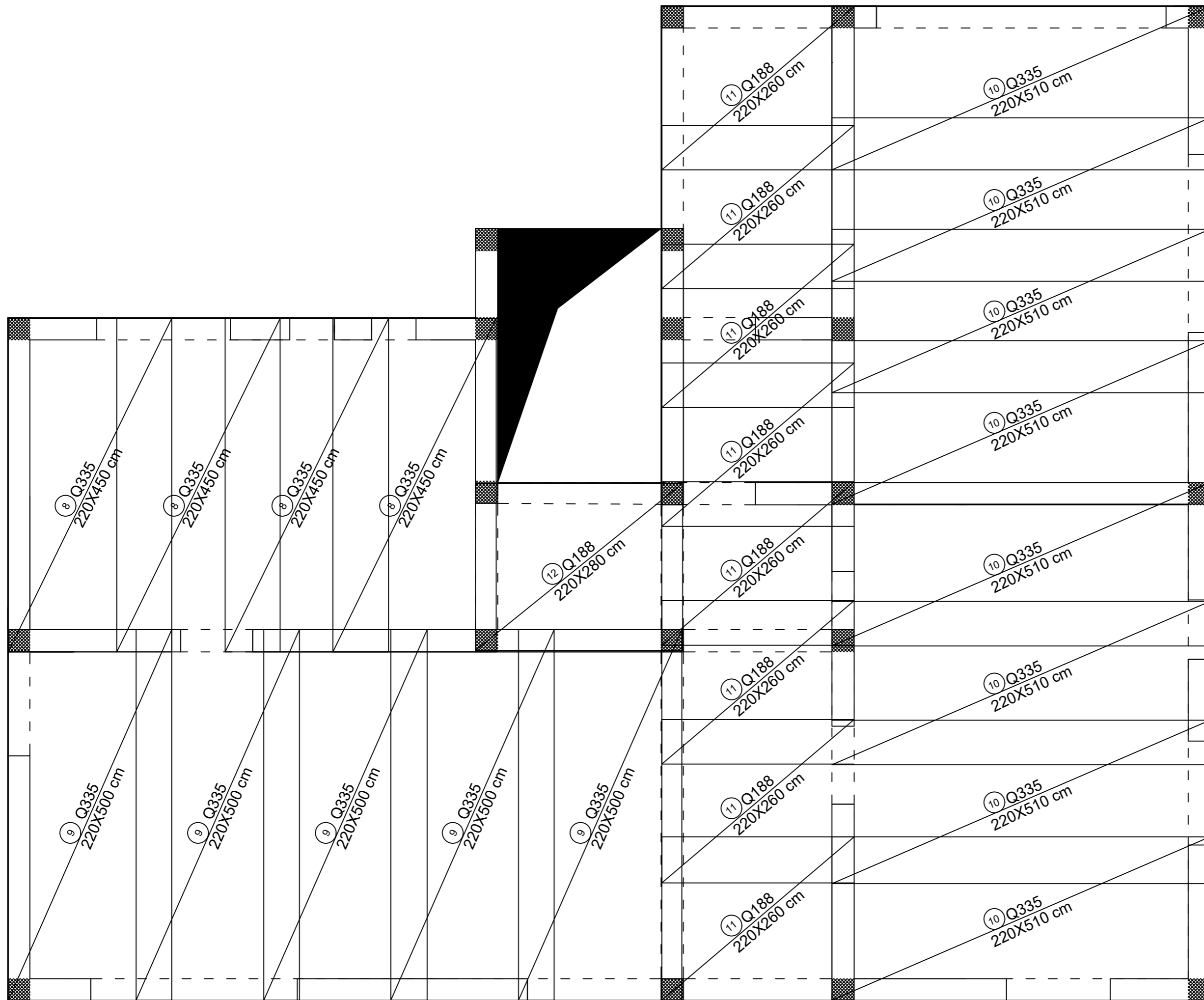
9. PRILOZI

Prilog 1 - Tlocrt armature donje zone ploče, M 1:50

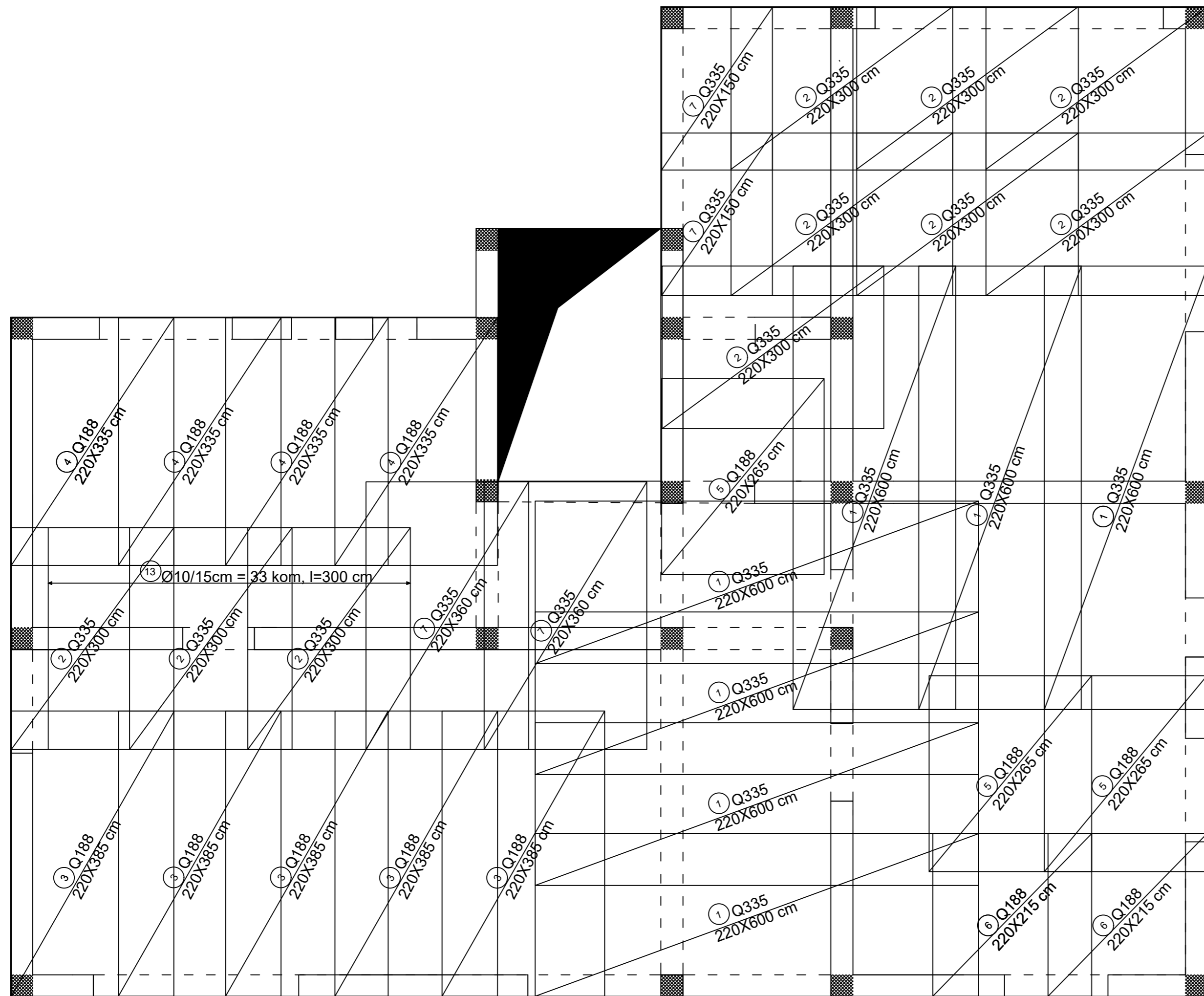
Prilog 2 - Tlocrt armature gornje zone ploče, M 1:50

Prilog 3 - Detalji armiranja presjeka, M 1:100, M 1:25

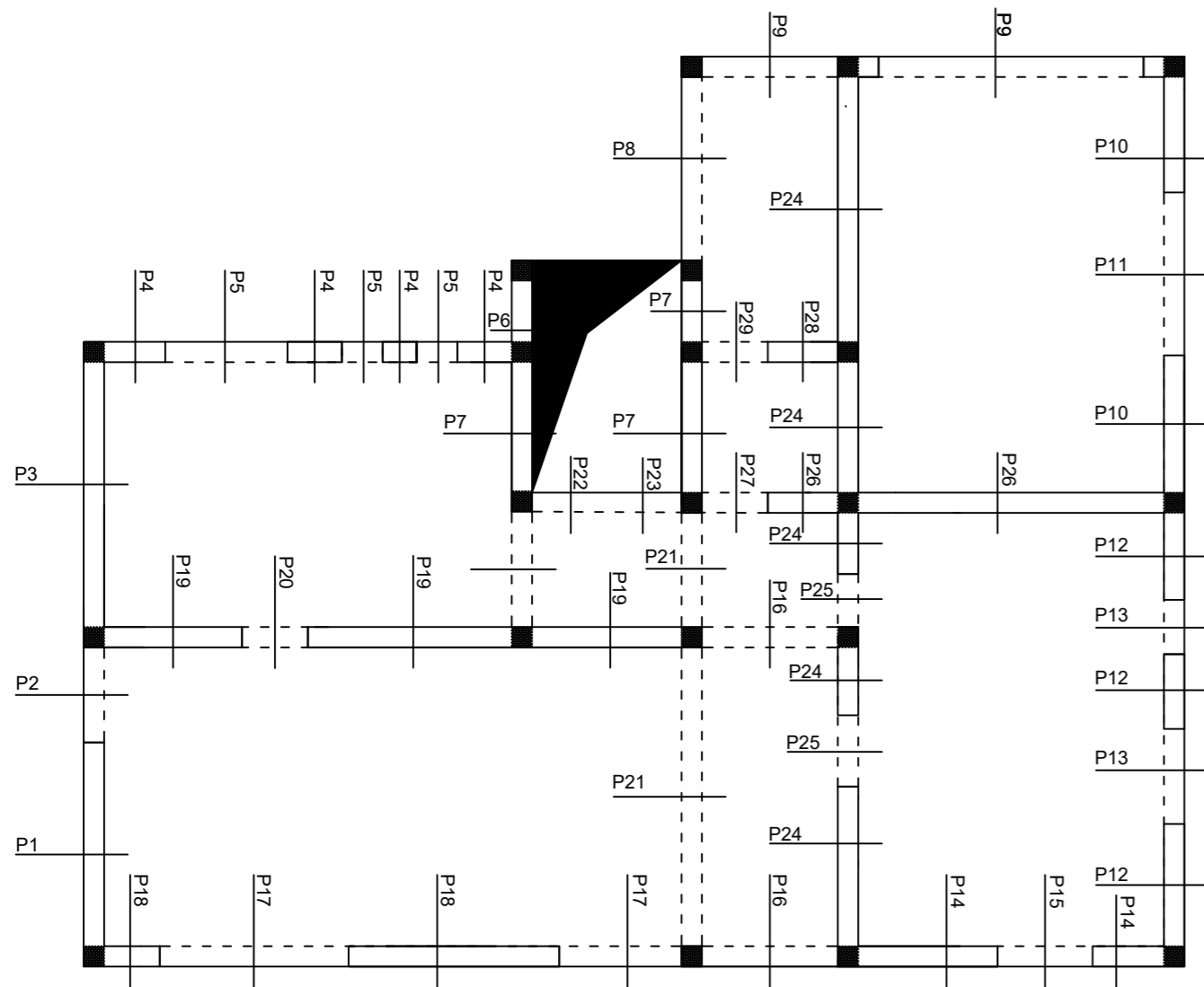
Prilog 4 - Iskaz armature



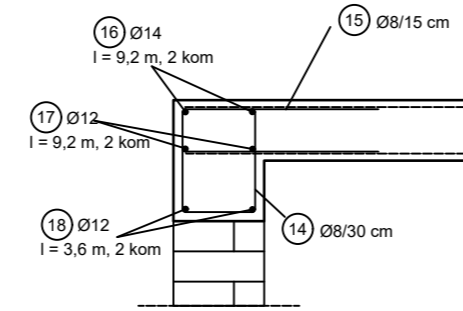
GRAĐEVINSKI FAKULTET SVEUČILIŠTA U ZAGREBU		
Kolegij:	ZAVRŠNI RAD	Mjerilo:
Sadržaj:	PLAN ARMATURE DONJE ZONE	1:50
Izradio:	LOVRE MARŠIĆ	AKAD. GOD.
Prilog:	1	2022./23.



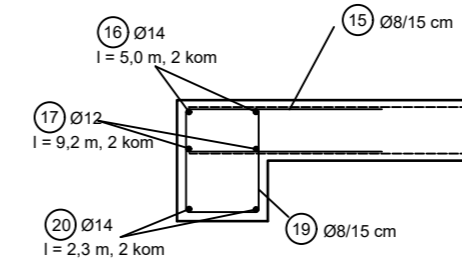
GRAĐEVINSKI FAKULTET SVEUČILIŠTA U ZAGREBU		
Kolegij:	ZAVRŠNI RAD	Mjerilo:
Sadržaj:	PLAN ARMATURE GORNJE ZONE	1:50
Izradio:	LOVRE MARŠIĆ	AKAD. GOD.
Prilog:	2	2022./23.



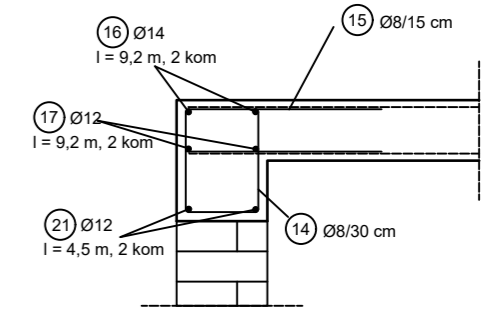
PRESJEK P1



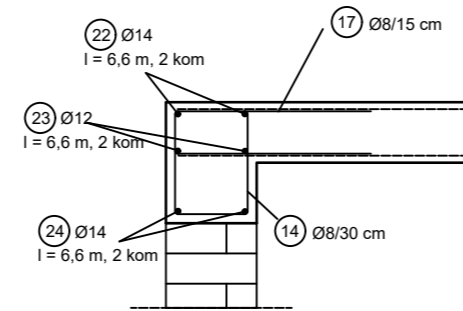
PRESJEK P2



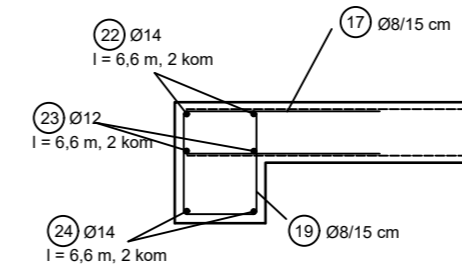
PRESJEK P3



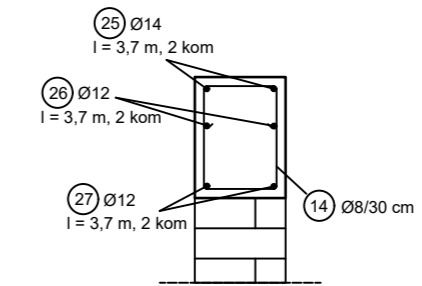
PRESJEK P4



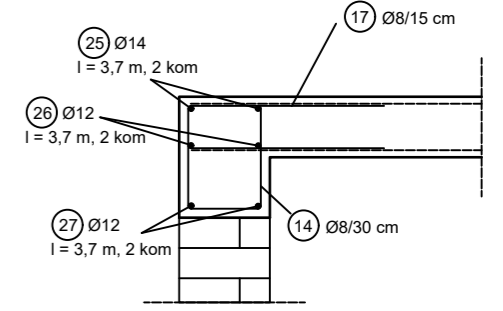
PRESJEK P5



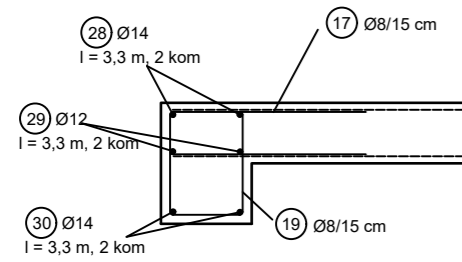
PRESJEK P6



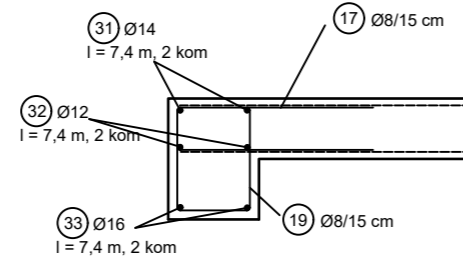
PRESJEK P7



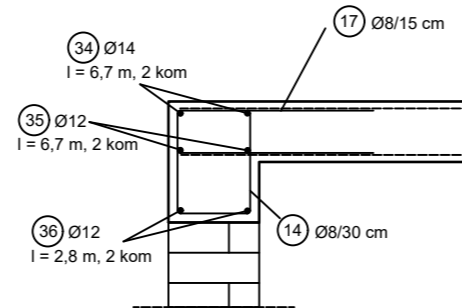
PRESJEK P8



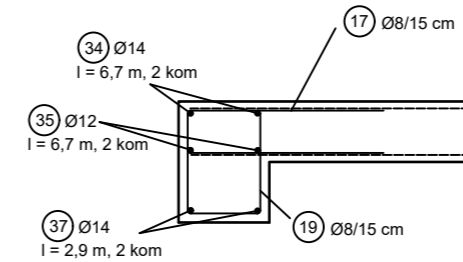
PRESJEK P9



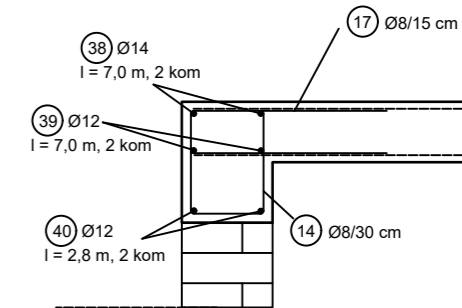
PRESJEK P10



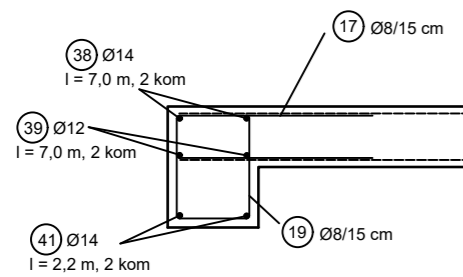
PRESJEK P11



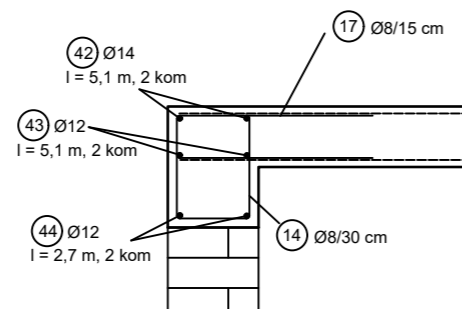
PRESJEK P12



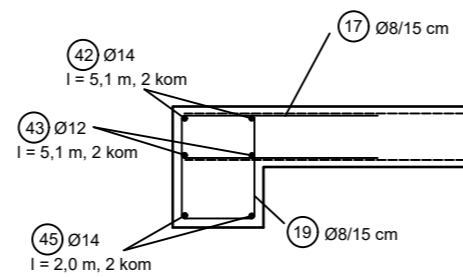
PRESJEK P13



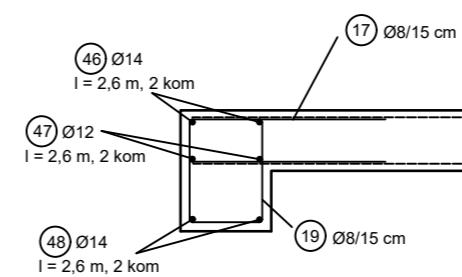
PRESJEK P14



PRESJEK P15

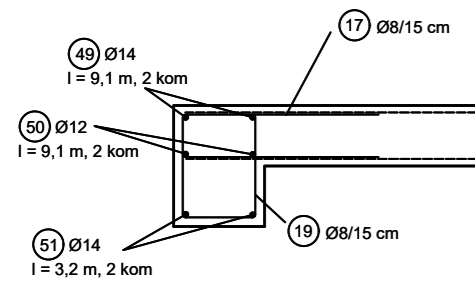


PRESJEK P16

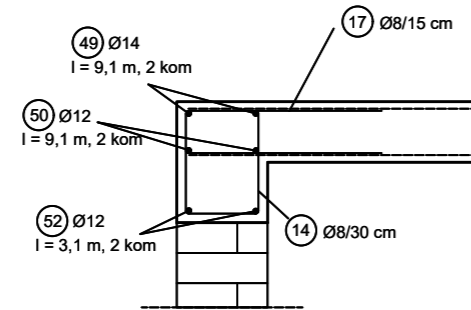


GRAĐEVINSKI FAKULTET SVEUČILIŠTA U ZAGREBU		
Kolegij:	ZAVRŠNI RAD	Mjerilo:
Sadržaj:	PLAN ARMATURE PRESJEKA	1:100, 1:25
Izradio:	LOVRE MARŠIĆ	AKAD. GOD.
Prilog:	3	2022./23.

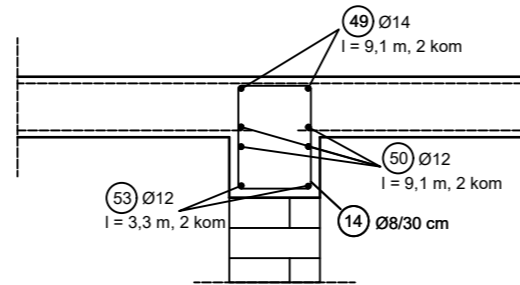
PRESJEK P17



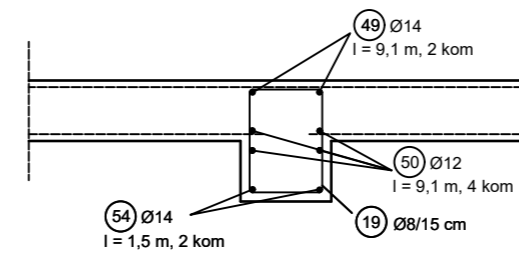
PRESJEK P18



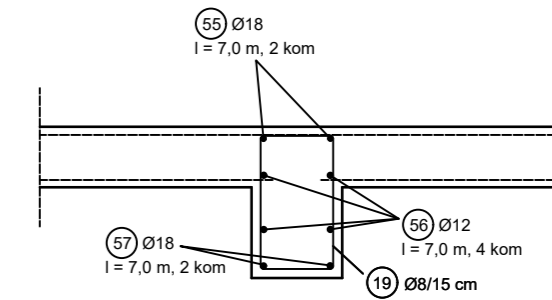
PRESJEK P19



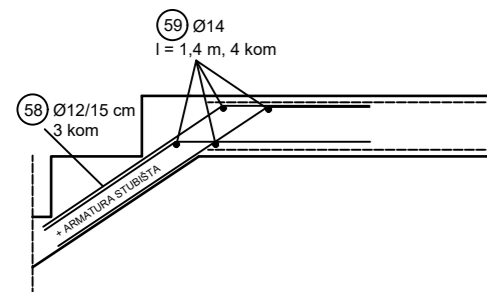
PRESJEK P20



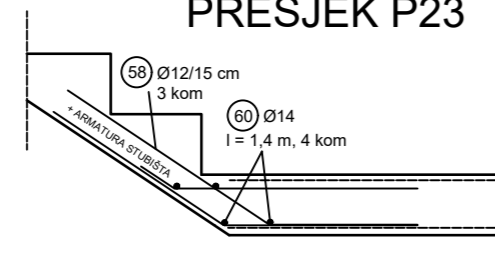
PRESJEK P21



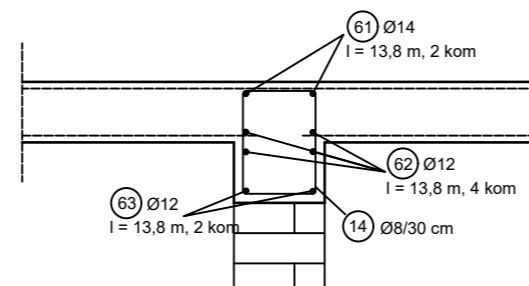
PRESJEK P22



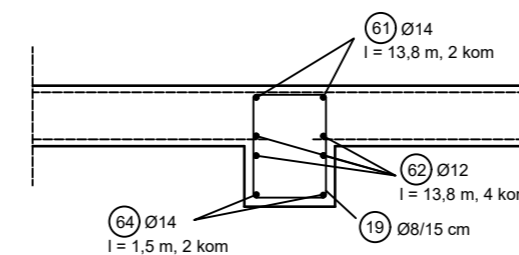
PRESJEK P23



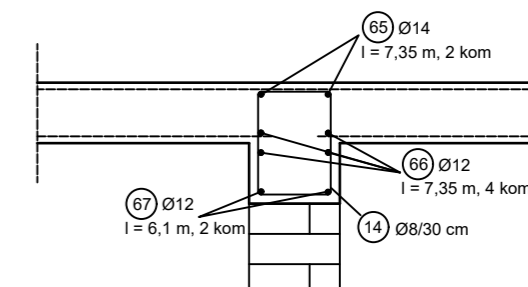
PRESJEK P24



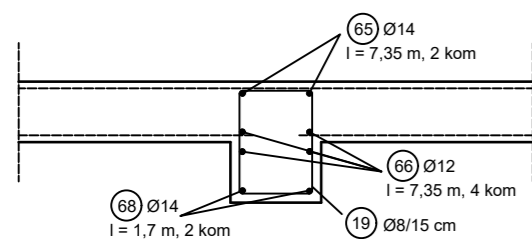
PRESJEK P25



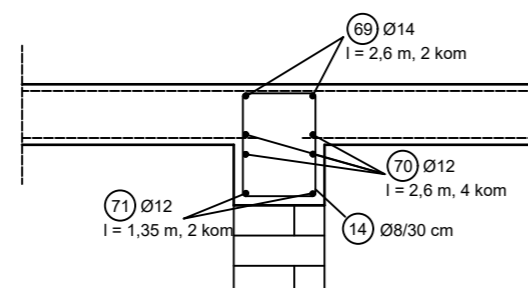
PRESJEK P26



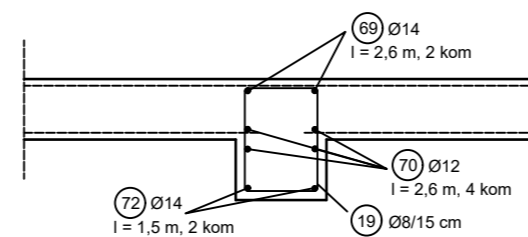
PRESJEK P27



PRESJEK P28



PRESJEK P29



GRAĐEVINSKI FAKULTET SVEUČILIŠTA U ZAGREBU		
Kolegij:	ZAVRŠNI RAD	Mjerilo:
Sadržaj:	PLAN ARMATURE PRESJEKA	1:25
Izradio:	LOVRE MARŠIĆ	AKAD. GOD.
Prilog	3	2022./23.

POZ	MREŽA	b [m]	l [m]	A [m ²]	m [kg/m ²]	m/kom [kg]	kom	m [kg]
1	Q335	2.2	6	13.2	5.45	71.94	7	503.58
2	Q335	2.2	3	6.6	5.45	35.97	9	323.73
3	Q188	2.2	3.85	8.47	2.64	22.3608	5	111.804
4	Q188	2.2	3.35	7.37	2.64	19.4568	4	77.8272
5	Q188	2.2	2.65	5.83	2.64	15.3912	3	46.1736
6	Q188	2.2	2.15	4.73	2.64	12.4872	2	24.9744
7	Q335	2.2	3.6	7.92	5.45	43.164	2	86.328
8	Q335	2.2	4.5	9.9	5.45	53.955	4	215.82
9	Q335	2.2	5	11	5.45	59.95	5	299.75
10	Q335	2.2	5.1	11.22	5.45	61.149	8	489.192
11	Q188	2.2	2.6	5.72	2.64	15.1008	8	120.8064
12	Q188	2.2	2.8	6.16	2.64	16.2624	1	16.2624
				0	5.45	0		0
UKUPNO								2316.248

Tablica 9.1 : Iskaz armature Q mreža

POZ.	Ø [mm]	l [m]	V [m ³]	ρ [kg/m ³]	m/kom [kg]	kom	m [kg]
13	10	3	0.000236	7850	1.85	33	61.01
14	8	0.85	0.000043	7850	0.34	340	113.98
15	8	1	0.000050	7850	0.39	534	210.60
16	14	9.2	0.001416	7850	11.11	2	22.22
17	12	9.2	0.001040	7850	8.16	2	16.33
18	12	3.6	0.000407	7850	3.19	2	6.39
19	8	0.85	0.000043	7850	0.34	194	65.03
20	14	2.3	0.000354	7850	2.78	2	5.56
21	12	4.5	0.000509	7850	3.99	2	7.99
22	14	6.6	0.001015	7850	7.97	2	15.94
23	12	6.6	0.000746	7850	5.86	2	11.71
24	14	6.6	0.001015	7850	7.97	2	15.94
25	14	3.7	0.000569	7850	4.47	2	8.94
26	12	3.7	0.000418	7850	3.28	2	6.57

27	12	3.7	0.000418	7850	3.28	2	6.57
28	14	3.3	0.000508	7850	3.99	2	7.97
29	12	3.3	0.000373	7850	2.93	2	5.86
30	14	3.3	0.000508	7850	3.99	2	7.97
31	14	7.4	0.001139	7850	8.94	2	17.88
32	12	7.4	0.000836	7850	6.57	2	13.13
33	16	7.4	0.001487	7850	11.67	2	23.35
34	14	6.7	0.001031	7850	8.09	2	16.18
35	12	6.7	0.000757	7850	5.95	2	11.89
36	12	2.8	0.000317	7850	2.48	2	4.97
37	14	2.9	0.000446	7850	3.50	2	7.01
38	14	7	0.001077	7850	8.45	2	16.91
39	12	7	0.000791	7850	6.21	2	12.42
40	12	2.8	0.000317	7850	2.48	2	4.97
41	14	2.2	0.000338	7850	2.66	2	5.31
42	14	5.1	0.000785	7850	6.16	2	12.32
43	12	5.1	0.000577	7850	4.53	2	9.05
44	12	2.7	0.000305	7850	2.40	2	4.79
45	14	2	0.000308	7850	2.42	2	4.83
46	14	2.6	0.000400	7850	3.14	2	6.28
47	12	2.6	0.000294	7850	2.31	2	4.61
48	14	2.6	0.000400	7850	3.14	2	6.28
49	14	9.1	0.001400	7850	10.99	2	21.98
50	12	9.1	0.001029	7850	8.08	2	16.15
51	14	3.2	0.000492	7850	3.86	2	7.73
52	12	3.1	0.000350	7850	2.75	2	5.50
53	12	3.3	0.000373	7850	2.93	2	5.86
54	14	1.5	0.000231	7850	1.81	2	3.62
55	18	7	0.001780	7850	13.98	2	27.95
56	12	7	0.000791	7850	6.21	4	24.85
57	18	7	0.001780	7850	13.98	2	27.95
58	12	1	0.000113	7850	0.89	48	42.59
59	14	1.4	0.000215	7850	1.69	4	6.76
60	14	1.4	0.000215	7850	1.69	4	6.76
61	14	13.8	0.002123	7850	16.67	2	33.34

62	12	13.8	0.001560	7850	12.25	4	48.98
63	12	13.8	0.001560	7850	12.25	2	24.49
64	14	1.5	0.000231	7850	1.81	2	3.62
65	14	7.35	0.001131	7850	8.88	2	17.75
66	12	7.35	0.000831	7850	6.52	4	26.09
67	12	5.1	0.000577	7850	4.53	2	9.05
68	14	1.7	0.000262	7850	2.05	2	4.11
69	14	2.6	0.000400	7850	3.14	2	6.28
70	12	2.6	0.000294	7850	2.31	4	9.23
71	12	1.35	0.000153	7850	1.20	2	2.40
72	14	1.5	0.000231	7850	1.81	2	3.62
UKUPNO							1165.44

Tablica 9.2 : Iskaz armature pojedinih šipki

10. LITERATURA

- Sorić , Z. (1999.) Zidane konstrukcije 1. Naklada Hrvatski savez građevinskih inženjera
- Kišićek , T. i Sorić , Z. (2014.) Betonske konstrukcije 1. Naklada Sveučilište u Zagrebu, Građevinski fakultet
- EN 1998-1 2011 Eurokod 8 – Projektiranje konstrukcija otpornih na potres