

Granični kutovi presijecanja osi privoza na izvangradskim kružnim raskrižjima

Stančerić, Ivica; Ahac, Saša; Bezina, Šime; Vlaović, Filip

Source / Izvornik: **Građevinar, 2019, 71, 389 - 399**

Journal article, Published version

Rad u časopisu, Objavljena verzija rada (izdavačev PDF)

<https://doi.org/10.14256/JCE.2029.2017>

Permanent link / Trajna poveznica: <https://urn.nsk.hr/urn:nbn:hr:237:384878>

Rights / Prava: [In copyright](#) / [Zaštićeno autorskim pravom.](#)

Download date / Datum preuzimanja: **2025-03-13**

Repository / Repozitorij:

[Repository of the Faculty of Civil Engineering,
University of Zagreb](#)



Primljen / Received: 27.2.2017.

Ispravljen / Corrected: 30.4.2018.

Prihvaćen / Accepted: 21.2.2019.

Dostupno online / Available online: 10.6.2019.

Granični kutovi presijecanja osi privoza na izvangradskim kružnim raskrižjima

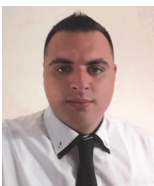
Autori:



Doc.dr.sc. **Ivica Stančerić**, dipl.ing.građ.
Sveučilište u Zagrebu
Građevinski fakultet
istanceric@grad.hr



Doc.dr.sc. **Saša Ahac**, dipl.ing.građ.
Sveučilište u Zagrebu
Građevinski fakultet
sahac@grad.hr



Šime Bezina, mag. ing. aedif.
Sveučilište u Zagrebu
Građevinski fakultet
sbezina@grad.hr



Filip Vlaović, mag. ing. aedif.
Vodoprivreda Nova Gradiška d.d.
filip-vlaovic@hotmail.com

Pregledni rad

Ivica Stančerić, Saša Ahac, Šime Bezina, Filip Vlaović

Granični kutovi presijecanja osi privoza na izvangradskim kružnim raskrižjima

Smjernice za projektiranje kružnih raskrižja u pravilu prikazuju postupak oblikovanja četverokrakih kružnih raskrižja za slučaj u kojem se osi privoza sijeku pod pravim kutom. Ako taj kut odstupa od pravog, preporučuje se rekonstrukcija osi privoza. Granični kutovi do kojih nije potrebno rekonstruirati osi u većini dokumenata vezanih uz elemente oblikovanja kružnih raskrižja nisu navedeni. Radi definiranja tih graničnih kutova provedeno je ispitivanje mogućnosti oblikovanja kružnih raskrižja za različite kutove presijecanja osi privoza na shemama raskrižja oblikovanih prema hrvatskim i njemačkim smjernicama.

Ključne riječi:

kružna raskrižja, granični kutovi presijecanja osi cesta, mjerodavno vozilo

Subject review

Ivica Stančerić, Saša Ahac, Šime Bezina, Filip Vlaović

Design limits for intersection angles between approach legs of suburban roundabouts

Roundabout design guidelines typically offer a step-by-step design process for roundabouts with four approach legs that intersect at right angle in the centre of the central island. If the angle between the approaches is skewed, it is recommended to realign either one or more approach legs. The design limits for intersection angles (i.e. the alignments that do not require repositioning of the approaches) are not listed in most relevant guidelines. This research, conducted in order to define these design limits, is based on theoretical examples of suburban roundabouts with different approach angles and outer radii, designed according to current Croatian and German guidelines.

Key words:

roundabouts, intersection angle limits, design vehicle

Übersichtsarbeit

Ivica Stančerić, Saša Ahac, Šime Bezina, Filip Vlaović

Grenzwinkel der Achsenüberschneidung der Kreuzungszufahrt bei Kreisverkehren außerhalb der Stadt

Die Richtlinien für die Planung von Kreisverkehren stellt in der Regel ein Verfahren der Gestaltung von Kreisverkehren mit vier Zufahrten dar, für den Fall, in dem die Zufahrtsachsen unter einem rechten Winkel überschritten werden. Sollte dieser Winkel vom rechten Winkel abweichen, empfiehlt man die Rekonstruktion der Zufahrtsachse. Die Grenzwinkel bis zu denen eine Rekonstruktion der Achsen nicht notwendig ist, werden in den meisten Unterlagen in Bezug auf die Elemente der Gestaltung von Kreisverkehren nicht angeführt. Zur Definition dieser Grenzwinkel wurde eine Untersuchung der Möglichkeiten der Gestaltung von Kreisverkehren für unterschiedliche Überschneidungswinkel der Zufahrtsachsen an den Schemata der Kreuzungen, die gemäß den kroatischen und deutschen Richtlinien gestaltet wurden, durchgeführt.

Schlüsselwörter:

Kreisverkehr, Grenzwinkel der Überschneidungsachse der Straße, maßgebendes Fahrzeug

1. Uvod

U posljednjih dvadesetak godina u Europi se intenzivno grade kružna raskrižja, a europske države koje se ističu po broju izvedenih kružnih raskrižja su Francuska (27.000 - 30.000) [1], Nizozemska (3.500) i Velika Britanija (25.000) [2]. Države kao Švedska, Švicarska, Danska, Finska, Njemačka i Austrija također vode politiku njihove masovne izgradnje. Postupan prirast vidljiv je i u Hrvatskoj, gdje se suvremena kružna raskrižja sve češće primjenjuju [3]. U spomenutom razdoblju izvršena su brojna istraživanja s ciljem povećanja propusne moći i sigurnosti na kružnim raskrižjima [4, 5]. Budući da se pokazalo da tradicionalna dvotračna i višetračna kružna raskrižja imaju značajne sigurnosne probleme [6], sve češće se primjenjuju i alternativna kružna raskrižja, kao na primjer "hamburger", "dumb-bell" i "turbo" kružna raskrižja [7-14].

Optimalno oblikovanje kružnih raskrižja ovisi o veličini i položaju kružnog kolnika u odnosu na položaj privoza. Položaj privoza kružnih raskrižja utječe na zakrivljenost putanje vozila prilikom prolaska kroz raskrižje, mogućnost prolaska mjerodavnih vozila te kutove preglednosti na susjednim privozima. Sve brojnije smjernice i propisi za projektiranje tradicionalnih i alternativnih kružnih raskrižja obično daju upute za najjednostavniji postupak oblikovanja kružnih raskrižja, kod kojeg se osi privoza sijeku pod pravim kutom u geometrijskom središtu središnjeg otoka [15-21]. Najčešća preporuka za oblikovanje raskrižja kod kutova presijecanja osi privoza koji odstupaju od pravog jest rekonstrukcija osi. Rekonstrukcija osi privoza ponekad nije moguća zbog prostornih ograničenja: izgrađenosti okolnog područja ili nemogućnosti dodatnog otkupa zemljišta. Budući da hrvatske [15] i inozemne smjernice [16, 17] ne daju konkretne podatke o graničnim kutovima sjecišta osi privoza, u praksi se često pribjegava rekonstrukciji privoza, iako ponekad takvo rješenje i nije nužno. Takav postupak je razumljiv, jer je iterativni proces utvrđivanja graničnih kutova do kojih nije potrebno izvoditi rekonstrukciju osi privoza raskrižja dugotrajan.

Cilj je istraživanja prikazanog u ovom radu odrediti granične kutove presijecanja osi privoza jednotračnih četverokrakih izvangradskih kružnih raskrižja. Pritom je motivacija za provedbu prikazanog istraživanja ispunjavanje potrebe za što većom pouzdanošću i učinkovitošću pri oblikovanju izvangradskih kružnih raskrižja. Budući da je jedan od temeljnih uvjeta oblikovanja kružnih raskrižja osiguranje prozivnosti mjerodavnog vozila, te da je u današnje vrijeme razvoj računalnih programa za simulaciju kretanja vozila omogućio lakše i brže iscrtavanje njihovih trajektorija kretanja, istraživanje je temeljeno upravo na simulaciji kretanja odabranih mjerodavnih vozila primjenom računalnog programa "Vehicle Tracking" [22]. Istraživanje je provedeno na teoretskim shemama kružnih raskrižja izrađenih prema hrvatskim [15] i njemačkim smjernicama [17, 18]. Njemačke smjernice odabrane su za ovo istraživanje jer su u Republici Hrvatskoj sve do 2014. godine uslijed nedostatka domaćih smjernica upravo one najčešće korištene pri projektiranju kružnih raskrižja. Provedeno

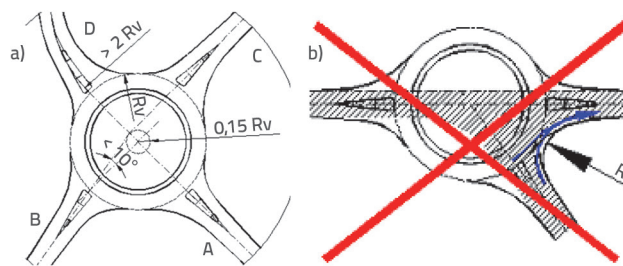
istraživanje pokazat će koje su od tih dviju smjernica fleksibilnije u pogledu oblikovanja kružnih raskrižja s kutovima presijecanja osi privoza koji odstupaju od pravog kuta.

2. Stanje područja

Dopušteno odstupanje od optimalnog, pravog kuta sjecišta osi privoza na kružnim raskrižjima ovisi o uvjetima prozivnosti mjerodavnog vozila (jer širina koju vozilo zauzima tijekom vožnje utječe na širine trakova na ulazu i izlazu iz raskrižja, kao i na druge projektne elemente kružnog raskrižja) te o uvjetima za osiguranje dovoljne duljine preglednosti i prozivne brzine. U kontekstu graničnog kuta, tj. položaja osi privoza kružnih raskrižja, inozemne i domaće smjernice i pravilnici daju sljedeće upute.

Prema dokumentu [23], kut pod kojim se sijeku osi privoza na četverokrakim raskrižjima smije biti u rasponu od 60 do 120°. Pri ispitivanju preglednosti i propusne moći raskrižja svi kutovi sjecišta osi privoza unutar tog raspona tretiraju se kao pravi kut. Istraživanja provedena u posljednjih desetak godina pokazala su da kut pod kojim se sijeku osi privoza smije odstupiti od pravog kuta radi ispunjenja uvjeta preglednosti najviše za 25° [24-30]. Većina navedenih studija [24-29] bavi se klasičnim trokrakim i četverokrakim raskrižjima. Ipak, njihovi rezultati istraživanja se mogu primijeniti i na kružna raskrižja jer se prije svega odnose na ispitivanja vidnog polja vozača (mladih i starih, profesionalnih i neprofesionalnih) i utjecaja prepreka (A i B nosača) na vidljivost iz različitih tipova vozila. Ovi parametri imaju značajan utjecaj na ograničenje kuta pod kojim se mogu sjeći osi privoza i ne ovise o tipu raskrižja.

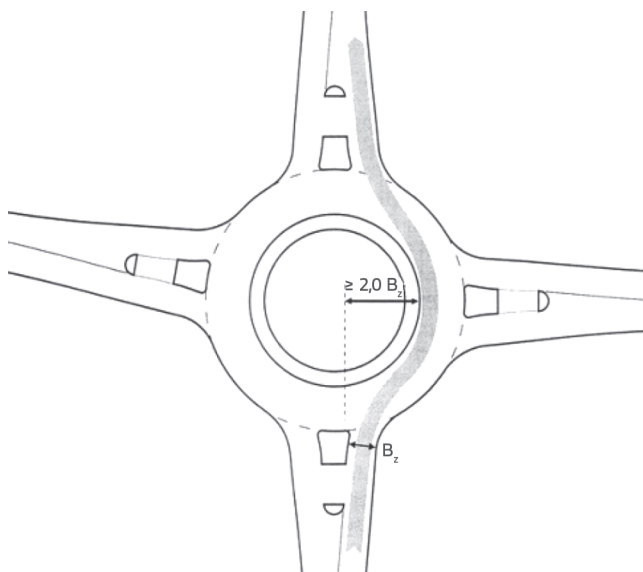
Prema hrvatskim smjernicama [15], poželjno je da se osi privoza sijeku u jednoj točki blizu centra kružnog kolnika (slika 1.a). Pritom se osi privoza na izvangradskim raskrižjima trebaju sjeći pod pravim (slika 1.a, privoz A) ili približno pravim kutom (slika 1.a, privoz B i C). Dodatno, prema [15], kut sjecišta osi privoza kružnih raskrižja mora biti takav da oblikovani desni rub kolnika i vanjski rub kružnog traka nisu sastavljeni od jednog kružnog luka (slika 1.b), iz čega slijedi da granični kut presijecanja osi privoza kružnih raskrižja ovisi o položaju raskrižja u prometnoj mreži, veličini vanjskog polumjera raskrižja, kao i širini te polumjerima zaobljenja ulaznih i izlaznih trakova.



Slika 1. Odnos osi privoza prema hrvatskim smjernicama [15]

Prema njemačkim smjernicama [17], osnovni principi oblikovanja sigurnog kružnog raskrižja jesu polaganje privoza pod kutom

koji je što je moguće bliži pravom te osiguranje uvjeta defleksije putanje vozila kroz kružno raskrižje, tj. oko središnjeg otoka (slika 2.). Iako navedene smjernice ne pružaju informacije o veličini graničnih kutova između osi privoza, definiranje uvjeta defleksije sugerira na oprez prilikom polaganja tih osi.



Slika 2. Osiguranje defleksije prema njemačkim smjernicama [17]

U nastavku rada prikazani su ulazni parametri i rezultati istraživanja provedenog na shemama kružnih raskrižja izrađenim prema hrvatskim [15] i njemačkim smjernicama [17, 18]. Provedeno istraživanje pokazuje koje su od tih dviju smjernica fleksibilnije u pogledu oblikovanja elemenata izvangradskih jednostranih kružnih raskrižja te mogućih odstupanja kutova presijecanja osi njihovih privoza od pravog kuta.

3. Oblikovanje kružnih raskrižja

Pristup projektiranju kružnih raskrižja dan u razmatranim hrvatskim [15] i njemačkim smjernicama [17] podudara se u većini koraka iteracije. Ti koraci, kao i preporučene i granične veličine pojedinih elemenata (slika 3.) oblikovanja izvangradskih kružnih raskrižja, navedeni su u tablici 1.

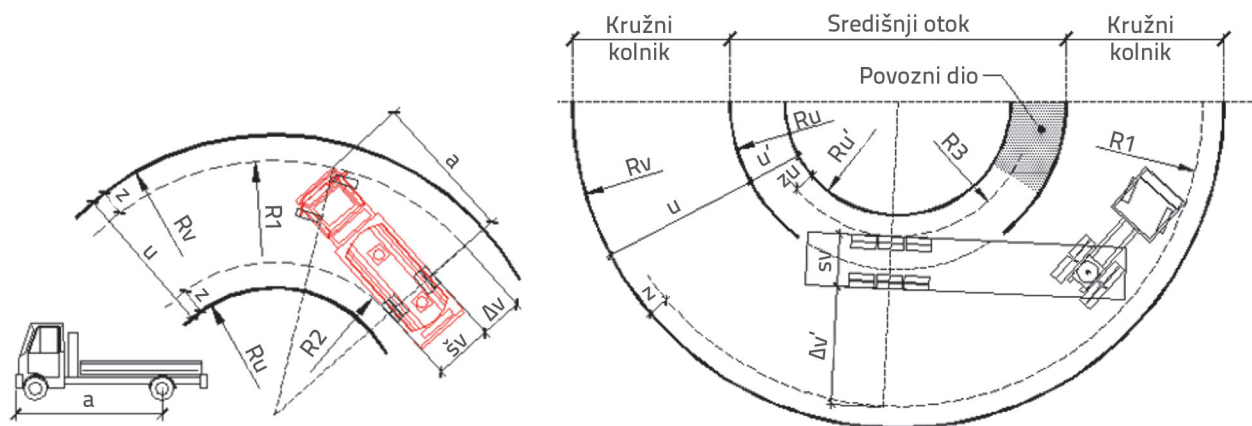
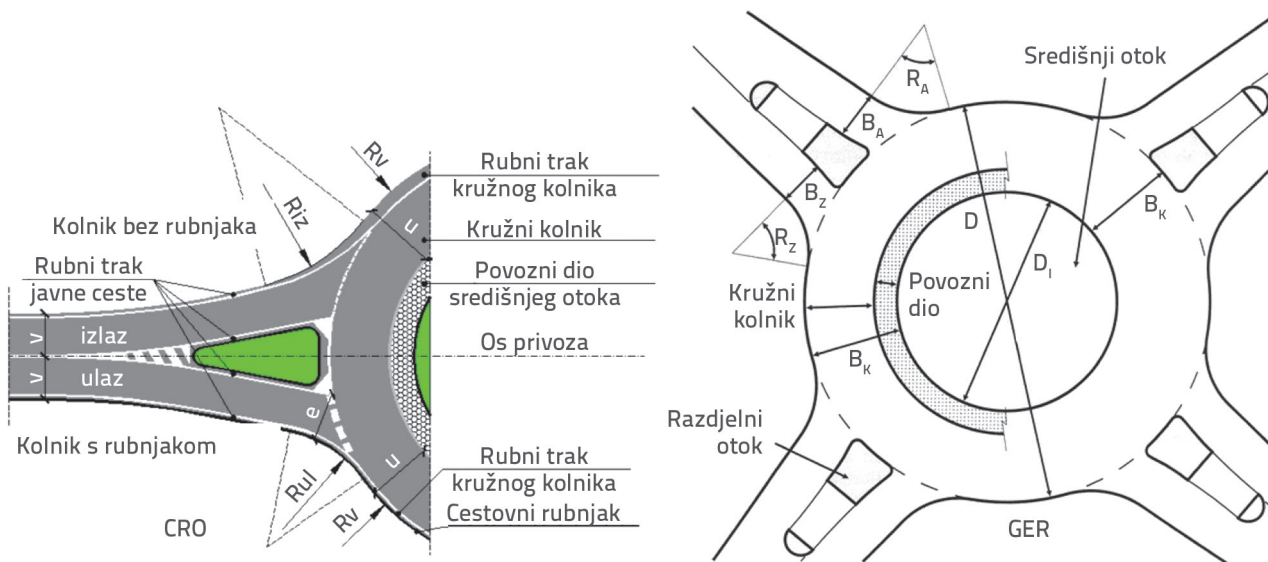
3.1. Određivanje širine kružnog kolnika

Prema hrvatskim smjernicama [15], širina kružnog voznog traka i povoznog dijela središnjeg otoka ($u + u'$) određuje se na temelju širine površine ($\Delta v' + sv$) koju prebrišu mjerodavna vozila pri vožnji po kružnom traku i zaštitnih širina (z i zu) (slike 3. i 4.). Unutarnji polumjer (Ru') kružnog kolnika rezultat je izbora vanjskog polumjera (Rv), usvojene širine kružnog kolnika i povoznog dijela središnjeg otoka ($u + u'$). Na državnim cestama

Tablica 1. Projektni koraci oblikovanja kružnih raskrižja s preporučenim i graničnim dimenzijama elemenata prema hrvatskim [15] i njemačkim smjernicama [17, 18]

Korak	Opis	Hrvatske smjernice	Njemačke smjernice
1	Odabir veličine raskrižja	Vanjski polumjer: $R_v = 11,0 - 25,0$ (13,5 - 22,5) m	Promjer raskrižja: $D = 35,0 - 45,0$ m (30,0 - 50,0 m)
2	Odabir širine kružnog kolnika (kružni trak i povozni dio središnjeg otoka)	Širina kružnog voznog traka (u) određuje se na osnovi ispitivanja širine koju prebrišu mjerodavno dvoosovinsko vozilo (slike 3. i 4.). Širina povoznog dijela središnjeg otoka (u') određuje se na osnovi ispitivanja širine koju prebrišu mjerodavno vozilo, tegljač s poluprikolicom ili teretni automobil s prikolicom (slike 3. i 4.)	Kružni kolnik (B_k): 8,0 - 6,5 m. Izgradnja povoznog dijela središnjeg otoka nije obavezna
3	Odabir širine voznog traka na ulasku	Širina voznog traka na ulazu (v): 3,0 - 3,5 m (2,5 - 7,0 m)	Širina voznog traka na ulazu (B_z): 3,5 - 4,0 m (4,5 - 5,0) m
4	Oblikovanje razdjelnog otoka	Mogući oblici: trokutasti (duljine (m): 15,0 - 50,0 m), izduženi s paralelnim stranicama, ljevčasti	Mogući oblici: trokutasti, izduženi s paralelnim stranicama, u obliku slonovog stopala
5	Odabir širine ulaza u raskrižje	Širina ulaza (e): 4,0 - 7,0 m (3,6 - 10,0 m)	-
6	Odabir ulaznog polumjera	Ulazni polumjer (R_{ul}): 8,0 - 20,0 m (6,0 - 25,0 m)	Ulazni polumjer (R_z): 14,0 - 16,0 m
7	Odabir širine izlaza iz kružnog raskrižja	Širina izlaza (e'): 4,0 - 7,0 m (3,6 - 10,0 m)	Širina voznog traka na izlazu (B_A): 3,75 - 4,50 (4,75 - 5,50) m
8	Odabir izlaznog polumjera	Izlazni polumjer (R_{iz}): 10,0 - 25,0 m (8,0 - 50,0 m)	Izlazni polumjer (R_A): 16,0 - 18,0 m
9	Kontrola geometrije	Ulazni kut (Φ): 0 - 77° (20 - 40°); oštrina proširenja (S): 0 - 2,9	Defleksija putanje vozila kroz kružno raskrižje $\geq 2B_z$ (slika 2.)
10	Odabir mjerodavnog vozila	Tegljač s poluprikolicom (slika 4.), teretni automobil s prikolicom	Moguće odabrati 13 mjerodavnih vozila [31]
11	Ispitivanje provoznosti	Zaštitne bočne širine (z i zu): 1,0 m i 0,5 m (slika 4.)	Zaštitna bočna širina uz trajektorije kretanja vozila: 0,5 m

(vrijednosti u zagradama) - granične vrijednosti



Slika 4. Određivanje širine kružnog traka i povoznog dijela središnjeg otoka [15]

izvedba povoznog dijela središnjeg otoka na kružnim raskrižjima je obavezna, a njegova minimalna širina je 1,0 m [15].

Prema njemačkim smjernicama [17], širina kružnog voznog traka (B_k) je manja što je veći promjer kružnog raskrižja (D): kod kružnih raskrižja promjera većeg ili jednakog 40 m, širina kružnog voznog traka iznosi 6,5 m, dok je za promjer od 30 m predviđena širina kružnog voznog traka od 8 m. Izvedba povoznog dijela središnjeg otoka na izvangradskim raskrižjima nije obavezna [17].

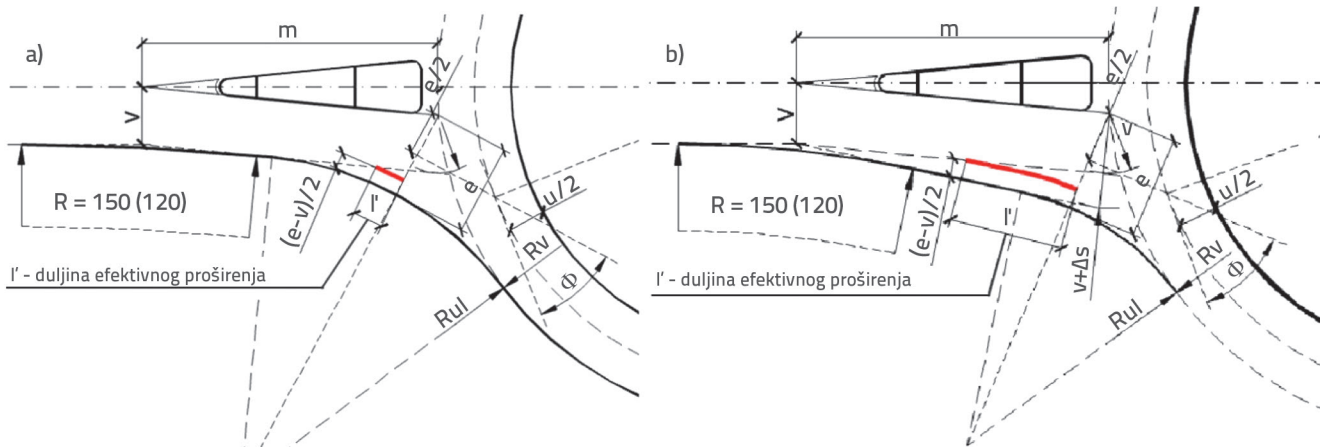
3.2. Oblikovanje vanjskog ruba kolnika na ulazu u kružno raskrižje i izlazu iz njega

Prema hrvatskim smjernicama [15], prostorni uvjeti za neometano uključivanje vozila u raskrižje i isključivanje iz raskrižja ostvaruju se pravilnim izborom ulaznog (R_{ul}) i izlaznog (R_{iz}) polumjera, širine ulaza u raskrižje (e) i izlaza (e') iz raskrižja te odgovarajućim oblikovanjem vanjskog ruba kolnika u zoni

raskrižja. Vanjski rub kolnika na privozima može biti oblikovan na dva različita načina:

- primjenom kraće efektivne duljine proširenja (l') - vanjski rub kolnika sastavljen je od pravca i kružnog luka, pri čemu je pravac paralelan sa stranicom trokutastog otoka (slika 5.a),
- primjenom duže efektivne duljine proširenja (l') - vanjski rub kolnika sastavljen je od pravca i kružnog luka, pri čemu pravac nije paralelan sa stranicom trokutastog otoka (slika 5.b).

Hrvatske smjernice [15] ne nude informacije o tome kada se primjenjuje postupak (a), a kada postupak (b), stoga projektant mora samostalno odabrati postupak koji će osigurati nesmetano kretanje vozila. Njegova se odluka mora temeljiti na detaljnoj analizi trajektorija kretanja mjerodavnog vozila. Prema iskustvu temeljenom na dosadašnjim istraživanjima [32, 33], postupak (a) ne bi se trebao odabrati kada je mjerodavno vozilo tegljač s poluprikolicom jer može rezultirati predimenzioniranom širinom ulaza i izlaza na kružnom



Slika 5. Oblikovanje vanjskog ruba kolnika na privozima [15]

raskrižju. U tom slučaju postupak (b) je prikladniji: njime se vanjski rub kolnika bolje prilagođava putanji mjerodavnog vozila, tj. vanjskoj trajektoriji.

U smislu odnosa polumjera zaobljenja vanjskog ruba kolnika, preporuka dana u hrvatskim smjernicama je odabir izlaznog polumjera koji je veći ili jednak ulaznom. Širina izlaza iz kružnog kolnika (e') se također dimenzionira prema uvjetima provoznosti mjerodavnog vozila. Preporučene vrijednosti širine izlaza (e') prikazane su u tablici 1.

Prema njemačkim smjernicama [17, 18], preporučene veličine polumjera zaobljenja vanjskog ruba kolnika (slika 3. - R_z i R_A) prikazane su u tablici 1. Radi poboljšanja uvjeta provoznosti određenih duljih mjerodavnih vozila, na izvangradskim kružnim raskrižjima mogu se primijeniti i veće vrijednosti.

3.3. Oblikovanje razdjelnih otoka

Razdjelni otoci na privozima su obavezni dio kružnog raskrižja koji služe za razdvajanje prometa suprotnih smjerova vožnje. Prema hrvatskim smjernicama [15] oblik i dimenzije razdjelnog otoka (slike 3. i 5.) trebaju biti podređeni prometnim potrebama privoza, tj. ovise o kutu i polumjeru ulaza, prisutnosti pješačkog i/ili biciklističkog prometa, prometnoj signalizaciji i uvjetima provoznosti. Početak otvaranja površine za usmjeravanje prometa na izvangradskim kružnim raskrižjima treba biti na udaljenosti većoj ili jednakoj 25 m od vanjskog ruba kružnog kolnika (slike 3. i 5.). Na izvangradskim kružnim raskrižjima

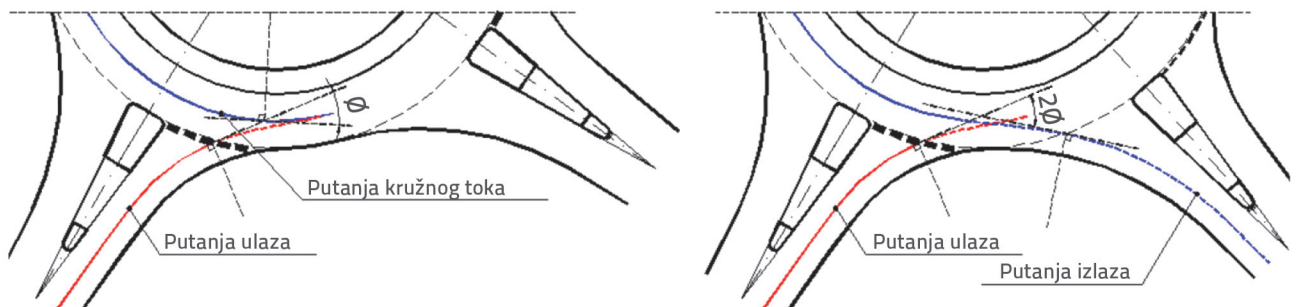
promjera jednakog ili manjeg od 50 m, te kad veće ulazne brzine nisu dopuštene, najčešće se izvode trokutasti oblici razdjelnih otoka (slike 3. i 5.).

Prema njemačkim smjernicama [17, 18], razdjelni otoci na privozima najčešće se izvode u obliku slonovog stopala (slika 3.). Širina otoka treba biti minimalno 1,6 m ako na raskrižju nema pješaka i biciklista.

3.4. Kontrola geometrije

Prema hrvatskim smjernicama [15], nakon odabira osnovnih elemenata i oblikovanja kružnog raskrižja kontroliraju se efektivna duljina proširenja ulaza (l'), ulazni kut (Φ) i oštrina proširenja (S). Širina ulaza (e), efektivno proširenje ulaza (l'), oštrina proširenja (S) i ulazni kut (Φ) rezultat su oblikovanja razdjelnog otoka, te usvojenog ulaznog polumjera (R_{ul}) i proširenja (slike 6. i 8.).

Efektivna duljina proširenja (l') je dužina na kojoj je ostvareno prosječno efektivno proširenje $(e-v)/2$. Ta duljina na izvangradskim raskrižjima mora biti najmanje jednaka konstrukcijskoj duljini razdjelne površine (m) (slike 3. i 5.). Ulazni kut (Φ) je tangenti kut između putanja vozila u području ulaza u kružno raskrižje (slika 6.). Kako bi se odredila veličina ulaznog kuta, potrebno je konstruirati očekivane putanje vozila na ulazu i u kružnom toku te, ako se ocijeni da je susjedni izlaz blizu promatranog ulaza, na susjednom izlazu. Ulazni kut je određen tangentama očekivanih putanja vozila, kako je prikazano na

Slika 6. Određivanje veličine ulaznog kuta (Φ) [15]

slikama 5. i 6., a granične i preporučene vrijednosti tog kuta prikazane su u tablici 1.

Bezdimenzijska oštrina proširenja (S) računa se prema izrazu (1):

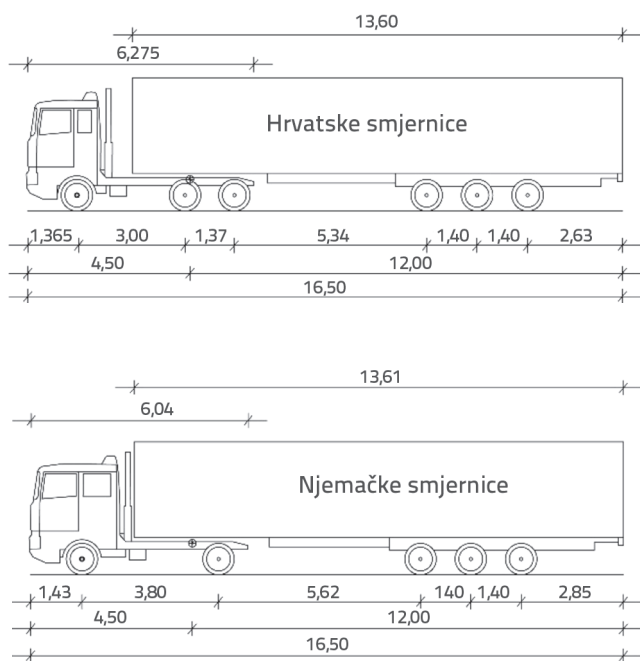
$$S = \frac{1,6 \cdot (e - v)}{l'} \quad (1)$$

gdje je e [m] širina ulaza, v [m] je širina traka kolnika i l' [m] je efektivna duljina proširenja vanjskog ruba kolnika. Granične i dopuštene vrijednosti oštrine proširenja su jednake (tablica 1).

Prema njemačkim smjernicama [17], kontrola geometrije kružnog raskrižja uključuje provjeru defleksije putanje vozila oko središnjeg otoka. Ta provjera provodi se na osnovi mjerenja i usporedbe širine traka (Bz) te udaljenosti između ruba središnjeg otoka i linije povučene iz desne strane razdjelnog otoka na privozu (mjereno na tangentsnoj točki, kao što je prikazano na slici 2.). Ako je navedena udaljenost veća ili jednaka dvostrukoj širini voznog traka ($2Bz$), osigurana defleksija i cjelokupno oblikovanje kružnog raskrižja su zadovoljavajući.

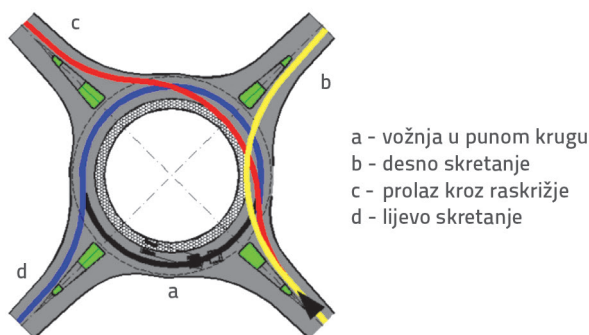
3.5. Mjerodavna vozila i ispitivanje provoznosti raskrižja

Prema hrvatskim smjernicama [15], za ispitivanje provoznosti kružnih raskrižja definirana su dva mjerodavna vozila: tegljač s poluprikolicom duljine 16,5 m (slika 7.) i teretni automobil s prikolicom duljine 18,75 m čije su dimenzije u skladu EU Direktivom [34].



Slika 7. Mjerodavna vozila prema hrvatskim [15] i njemačkim smjernicama [31]

Provjera provoznosti izvodi se grafičkim prikazom trajektorija kretanja najisturenijih točaka karoserije mjerodavnog vozila na tlocrtnom prikazu kružnog raskrižja za sve smjerove kretanja vozila (slika 8.).



Slika 8. Smjerovi kretanja mjerodavnog vozila i osiguranje provoznosti kod desnog skretanja [12]

Provoznost kružnih raskrižja se osigurava širinom vozne površine koja obuhvaća površinu omeđenu trajektorijama kretanja najisturenijih točaka gabarita vozila, uvećanu za zaštitne širine uz trajektoriju (z i z_u). Minimalna zaštitna širina uz trajektoriju iznosi 0,5 m (iznimno 0,3 m) na svim segmentima kružnog raskrižja osim na vanjskoj strani kružnog kolnika gdje iznosi minimalno 1,0 m (slika 4.). Zaštitnim širinama osigurava se prostor za prolaz vozila koja ne koriste projektom predviđenu putanju kretanja. Smjernice također predlažu obaveznu izvedbu povozne površine na središnjim otocima malih i srednje velikih kružnih raskrižja ($R_v = 11 - 25$ m), čime se osigurava provoznost dugih vozila (slika 4.). Minimalna širina povoznog dijela središnjeg otoka je 1 m.

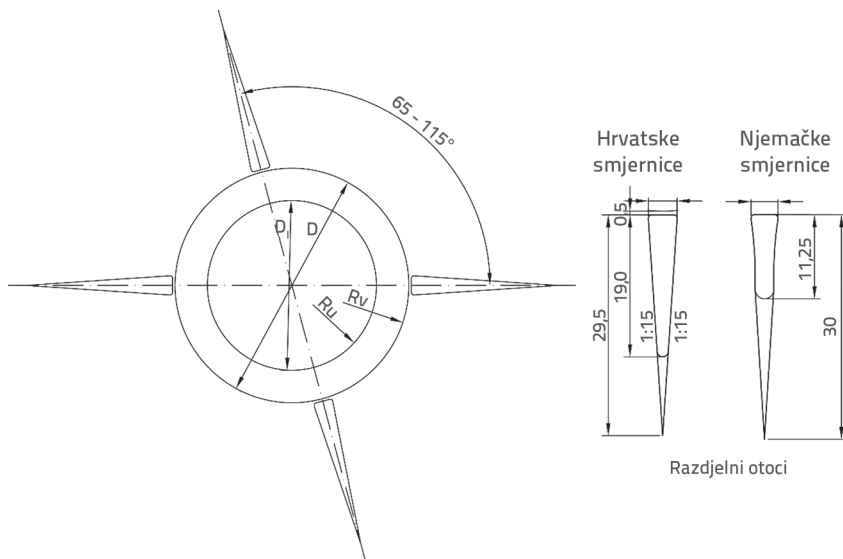
Prema njemačkim smjernicama [31] za ispitivanje provoznosti kružnih raskrižja definirano je trinaest mjerodavnih vozila (autobusi, teretni automobili, tegljač s poluprikolicom, teretni automobil s prikolicom itd.) čije su dimenzije u skladu s EU Direktivom [34]. U smjernicama [17, 18] nije navedeno koja se vozila primjenjuju kod ispitivanja provoznosti izvangradskih raskrižja. Provoznost kružnog raskrižja se osigurava širinom vozne površine koja obuhvaća površinu omeđenu trajektorijama kretanja najisturenijih točaka karoserije vozila, obostrano uvećanu za zaštitnu širinu. Minimalna zaštitna širina uz trajektoriju iznosi 0,5 m na svim segmentima kružnog raskrižja. Provjera provoznosti izvodi se grafičkim prikazom trajektorija kretanja najisturenijih točaka karoserije mjerodavnog vozila na tlocrtnom prikazu kružnog raskrižja za sve smjerove kretanja vozila. U pogledu osiguranja provoznosti i oblikovanja središnjeg kružnog otoka, njemačke smjernice [17, 18] ne predviđaju izvedbu povozne površine na izvangradskim kružnim raskrižjima, već se provoznost tih raskrižja osigurava isključivo širinom kružnog voznog traka.

4. Istraživanje

Istraživanje mogućnosti oblikovanja kružnih raskrižja za različite kutove presijecanja osi privoza prema hrvatskim [15] i njemačkim [17, 18] smjernicama za mjerodavno vozilo tegljač s poluprikolicom duljine 16,5 m provedeno je na različitim shemama četverokrakih kružnih raskrižja. Početno oblikovanje shema provedeno je na osnovi sljedećih ulaznih podataka (slika 9.):

- kutovi presijecanja osi privoza mogu biti od 65 do 115°, uz korak od 5°;
- vanjski polumjeri ($R_v = D/2$) kružnih raskrižja mogu biti od 15 do 25 m, uz korak od 2,5 m;
- razdjelni otoci na privozima dugački su 30 m, ali su različito oblikovani (na kružnim raskrižjima oblikovanim prema hrvatskim smjernicama [15] otoci su trokutastog oblika s nagibom stranica 1:15, a na kružnim raskrižjima oblikovanim prema njemačkim smjernicama [17, 18] otoci su oblika slonovog stopala).

Širine kružnih voznih trakova ($u + u'$) prema hrvatskim smjernicama [15] definirane su na temelju ispitivanja najveće širine koju mjerodavno vozilo zauzima pri vožnji po krugu čiji polumjer (R_1) odgovara vanjskom polumjeru raskrižja (R_v) umanjenom

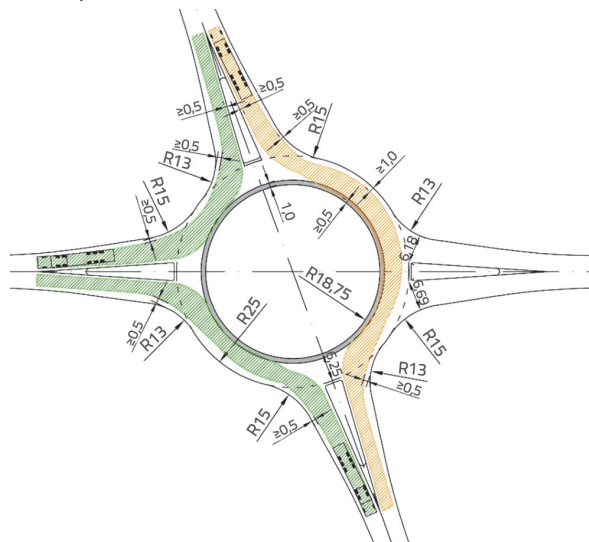


Slika 9. Početna shema kružnog raskrižja

Tablica 2. Širine kružnog voznog traka

Vanjski polumjer ($R_v = D/2$ [m])		15,0	17,5	20,0	22,5	25,0
Hrvatske smjernice	R_1 [m]	14,0	16,5	19,0	21,5	24,0
	$(sv + \Delta v')$ [m]	6,60	5,70	5,20	4,80	4,60
	$(sv + \Delta v' + z + zu)$ [m]	8,10	7,20	6,70	6,30	6,10
	$(u + u')$ [m]	8,25	7,25	6,75	6,50	6,25
Njemačke smjernice	B_k [m]	8,00	7,00	6,50	6,50	6,50

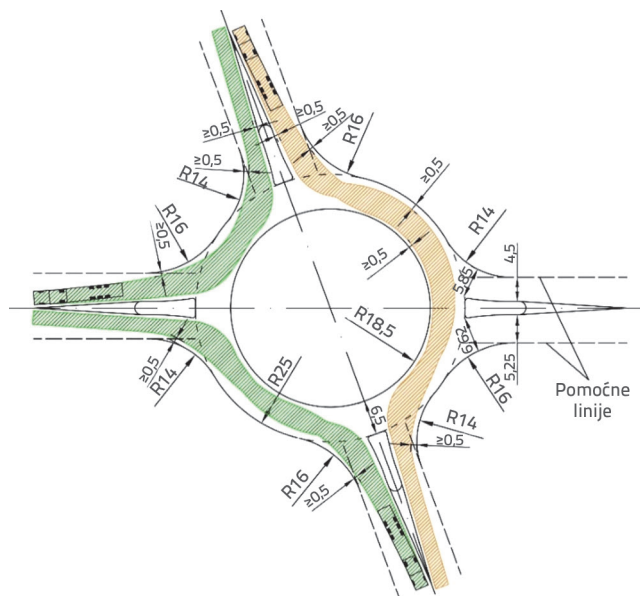
za minimalnu zaštitnu širinu uz trajektoriju na vanjskoj strani kružnog kolnika ($z = 1$ m) (tablica 2.). Širine kružnih trakova B_k za kružna raskrižja oblikovana prema njemačkim smjernicama određene su na temelju odabranih vanjskih polumjera ($R_v = D/2$) (tablica 2.).



Slika 10. Primjer kružnog raskrižja oblikovanog prema hrvatskim smjernicama [15]

Ispitivanje provoznosti provedeno je za sve smjerove kretanja (desno, ravno, lijevo i polukružno) pomoću računalnog programa Vehicle Tracking [22]. Na osnovi iscrtanih trajektorija kretanja mjerodavnih vozila oblikovani su rubovi kolnika na ulazima i izlazima iz kružnog raskrižja (slike 10. i 11.). Na kružnim raskrižjima oblikovanim prema hrvatskim smjernicama [15] ulazni i izlazni trakovi su promjenjive širine jer su vanjski rubovi kolnika na svim privozima, radi osiguranja provoznosti mjerodavnog vozila, konstruirani primjenom duže efektivne duljine proširenja (l'). Na raskrižjima oblikovanim prema hrvatskim smjernicama [15] predviđena je i povozna površina središnjeg otoka širine 1,0 m (slika 10.).

Na kružnim raskrižjima oblikovanim prema njemačkim smjernicama [17, 18] na svim privozima trakovi su paralelni sa stranicama razdjelnog otoka (slika 11.). Radi osiguranja provoznosti mjerodavnog vozila, primijenjena širina svih ulaznih trakova (B_z) je 4,5 m, a širina svih izlaznih trakova (B_A) je 5,25 m. U njemačkim smjernicama [17, 18] nije detaljno objašnjen način oblikovanja vanjskog ruba kolnika na prijelazu sa otvorenog poteza ceste na dio uz razdjelni otok (slika 3.).



Slika 11. Primjer kružnog raskrižja oblikovanog prema njemačkim smjernicama [17, 18]

Na kružnim raskrižjima oblikovanim prema hrvatskim smjernicama [15] ispitana je i duljina proširenja (l'), te ulazni kut (Φ) i oštrina proširenja (S). Na kružnim raskrižjima oblikovanim prema njemačkim smjernicama [17, 18] ispitana je uvjet defleksije.

5. Rezultati istraživanja

Za kružna raskrižja oblikovana prema hrvatskim smjernicama [15], rezultati provedenog istraživanja pokazali su sljedeće (tablice 3., 4. i 5.):

- od 30 početnih shema 18 zadovoljava uvjete nesmetanog prolaska mjerodavnog vozila i oblikovanja vanjskih rubova kolnika s tri uzastopna kružna luka
- broj shema koje dopuštaju veća odstupanja od pravog kuta presijecanja osi privoza, a da udovoljavaju projektantskim zahtjevima, proporcionalan je s povećanjem vanjskog radijusa

- potrebne širine ulaza (e) ovise o kutu presijecanja osi privoza i proporcionalne su veličini vanjskog polumjera kružnog raskrižja (R_v): izmjerene vrijednosti su u granicama od 4,60 do 6,18 m te su u skladu s preporučenim vrijednostima (tablica 1.)
- potrebne širine izlaza (e') na svim raskrižjima su veće od širine ulaza, ovise o kutu presijecanja osi privoza i proporcionalne su veličini vanjskog polumjera kružnog raskrižja (R_v): izmjerene vrijednosti su u granicama od 5,86 do 6,69 m te su u skladu s preporučenim vrijednostima (tablica 1.)
- vrijednosti ulaznih polumjera (R_{ul}) rubova kolnika mogu biti od 10 do 13 m
- vrijednosti izlaznih polumjera (R_{iz}) rubova kolnika mogu biti od 13 do 15 m
- proračunate vrijednosti oštrine proširenja (S) u granicama su od 0,23 do 1,10 te su u skladu s preporučenim vrijednostima (tablica 1)
- izmjereni ulazni kutovi (Φ) u granicama su od 40,10° do 48,43° i uglavnom su veći od preporučenih vrijednosti (tablica 1.), ali su još uvijek u okviru graničnih vrijednosti danih u smjernicama.

Za kružna raskrižja oblikovana prema njemačkim smjernicama [17, 18], rezultati provedenog istraživanja pokazali su sljedeće (tablice 3., 4. i 5.):

- od 30 početnih shema 17 zadovoljava uvjete nesmetanog prolaska mjerodavnog vozila i oblikovanja vanjskih rubova kolnika s tri uzastopna kružna luka
- od 17 kružnih raskrižja koja zadovoljavaju početne projektantske zahtjeve, kriterij defleksije putanje vozila oko središnjeg otoka ispunjava 15 kružnih raskrižja (na kružnim tokovima s vanjskim radijusom od 17,5 m defleksija je manja od 2Bz)
- broj shema koje dopuštaju veća odstupanja od pravog kuta presijecanja osi privoza, a da udovoljavaju projektantskim zahtjevima, proporcionalan je s povećanjem vanjskog radijusa
- širine ulaza (e) ovise o kutu presijecanja osi privoza i proporcionalne su veličini vanjskog polumjera kružnog raskrižja ($D/2$): izmjerene vrijednosti su u granicama od 5,22 do 5,85 m

Tablica 3. Sheme kružnih raskrižja koje udovoljavaju zahtjevima iz smjernica

Kutovi presijecanja osi privoza [°]	Hrvatske smjernice					Njemačke smjernice				
	Rv [m]					D/2 [m]				
	15,0	17,5	20,0	22,5	25,0	15,0	17,5	20,0	22,5	25,0
65/115	-	-	-	-	+	-	-	-	-	+
70/110	-	-	-	+	+	-	-	-	+	+
75/105	-	-	+	+	+	-	-	+	+	+
80/100	-	-	+	+	+	-	-	+	+	+
85/95	-	+	+	+	+	-	-	+	+	+
90/90	+	+	+	+	+	-	-	+	+	+

Napomena: + konstrukcija je moguća; - konstrukcija nije moguća

Tablica 4. Dimenzije elemenata kružnih raskrižja

Smjernice	Projektni element (slike 3., 10. i 11.)	Vanjski polumjer ($R_v = D/2$ [m])				
		15,0	17,5	20,0	22,5	25,0
Hrvatske	Širina ulaza (e) [m]	4,60	5,22	5,32	5,55	6,18
	Širina izlaza (e') [m]	5,86	6,04	6,25	6,45	6,69
	Ulazni polumjer (R_{ul}) [m]	10,0	13,0	13,0	13,0	13,0
	Izlazni polumjer (R_{iz}) [m]	13,0	15,0	15,0	15,0	15,0
	Oštrina proširenja (S) [-]	0,23	0,48	1,01	1,10	0,54
	Ulazni kut (Φ) [°]	40,10	42,33	44,07	45,58	48,43
Njemačke	Širina ulaznog traka (B_z) [m]	-	4,5	4,5	4,5	4,5
	Širina ulaza (e) [m]	-	5,22	5,46	5,67	5,85
	Širina izlaznog traka (B_z) [m]	-	5,25	5,25	5,25	5,25
	Širina izlaza (e') [m]	-	5,89	6,16 (6,21)	6,40	6,62
	Ulazni polumjer R_z [m]	-	14,0	14,0	14,0	14,0
	Izlazni polumjer R_A [m]	-	16,0	16,0 (16,5)	16,0	16,0
	Defleksija/Bz [-]	-	1,93	2,60	3,15	3,71

Napomena: vrijednosti u zagradama odnose se na kut sjecišta osi privoza od 75°

Tablica 5. Duljina vanjskog kružnog luka između zaobljenja na ulasku i izlasku iz kružnog raskrižja

Kutovi presijecanja osi privoza [°]	Hrvatske smjernice					Njemačke smjernice				
	R_v [m]					$D/2$ [m]				
	15,0	17,5	20,0	22,5	25,0	15,0	17,5	20,0	22,5	25,0
65	-	-	-	-	0,29	-	-	-	-	0,56
70	-	-	-	0,82	2,47	-	-	-	0,58	2,75
75	-	-	0,46	2,78	4,65	-	-	0,15	2,54	4,93
80	-	-	2,21	4,75	6,83	-	-	2,03	4,51	7,11
85	-	1,14	3,95	6,71	9,01	-	1,22	3,77	6,47	9,29
90	0,99	2,67	5,70	8,67	11,20	-	2,88	5,52	8,44	11,51

- širine izlaza (e') na svim su raskrižjima veće od širine ulaza (e), ovise o kutu presijecanja osi privoza i proporcionalne su veličini vanjskog polumjera kružnog raskrižja ($D/2$): izmjerene vrijednosti su u granicama od 5,89 do 6,62 m
- vrijednosti ulaznih polumjera (R_z) zaobljenja rubova kolnika iznose 14 m
- vrijednosti izlaznih polumjera (R_A) zaobljenja su od 16,0 do 16,5 m.

Duljina vanjskog luka kružnog kolnika između susjednih ulaznih i izlaznih lukova desnog ruba kolnika ovisi o kutu presijecanja osi privoza, veličini vanjskog polumjera kružnog raskrižja te veličini ulaznog i izlaznog polumjera (tablica 5.). Prema hrvatskim smjernicama [15], duljina tog kružnog luka treba biti veća od 0 m (slika 1.b), tj. ulazni i izlazni lukovi desnog ruba kolnika ne smiju se dodirivati ili presijecati.

6. Rasprava

Razmatrane smjernice zasnivaju se na jednakom pristupu projektiranju kružnih raskrižja, koji se sastoji od odabira

svih elemenata oblikovanja (središnji i razdjelni otoci, rubovi kolnika), kontrole proвозnosti za mjerodavno vozilo i naknadnog ispravljanja projektnih elemenata. Osnovna razlika između razmatranih smjernica je u određivanju širine trakova (ulaznih, izlaznih i kružnog) i pristupu oblikovanju vanjskih rubova kolnika na privozima.

Za kružna raskrižja oblikovana prema hrvatskim smjernicama [15], rezultati provedenog istraživanja pokazali su da značajan dio razmatranih shema raskrižja ne ispunjava uvjete oblikovanja i proвозnosti mjerodavnog vozila (tegljača s poluprikolicom duljine 16,5 m). Pritom granični kutovi između osi privoza (kutovi kod kojih je radi ispravnog oblikovanja kružnog raskrižja nužno rekonstruirati osi privoza) ovise prije svega o veličini vanjskog polumjera. Također, rezultati su pokazali da je veći broj varijanti kružnih raskrižja moguće izvesti temeljem preporuka iz hrvatskih smjernica [15]. Veći broj varijanti proizlazi iz načina oblikovanja ulaznih i izlaznih rubova na privozima kružnog raskrižja (sa većim efektivnim duljinama proširenja) koje je u kombinaciji s ulaznim i izlaznim polumjerima moguće i bolje prilagoditi trajektorijama kretanja mjerodavnog vozila.

Što se tiče uvjeta defleksije iz njemačkih smjernica [17], važno je spomenuti da ako se osi privoza sijeku u geometrijskom središtu središnjeg otoka, odstupanja kuta između osi privoza od pravog kuta ne utječu na kriterij defleksije. U tom slučaju ispunjenje navedenog uvjeta ovisi isključivo o vanjskom polumjeru kružnog raskrižja, primijenjenim širinama ulaznog i kružnog prometnog traka te širini razdjelnog otoka. Izmicanjem sjecišta osi privoza od geometrijskog središta središnjeg (kružnog) otoka, dolazi do povećanja ili smanjenja defleksije oko središnjeg otoka, ovisno o smjeru izmicanja.

Rezultati ispitivanja duljine vanjskog luka kružnog kolnika između susjednih ulaznih i izlaznih lukova desnog ruba kolnika na razmatranim shemama kružnih raskrižja pokazali su znatna odstupanja (tablica 5.): prema hrvatskim smjernicama [15], te vrijednosti su od 0,46 do 11,20 m, a na kružnim raskrižjima oblikovanim prema njemačkim smjernicama [17, 18] one su od 0,15 do 11,51 m.

7. Zaključak

Unatoč činjenici da se na cestovnim prometnicama često javlja potreba za konstrukcijom raskrižja s privozima čije se osi ne

sijeku pod pravim kutom, dosadašnja istraživanja njačešće nisu obuhvaćala oblikovanje elemenata kružnih raskrižja za takve nestandardne i često nepovoljne položaje osi privoza.

Rezultati provedenih istraživanja prikazani u ovom radu pokazali su da nije moguće oblikovati kružna raskrižja primjenom svih ispitivanih kombinacija kutova presijecanja osi privoza i vanjskih polumjera uz osiguranje provoznosti za odabrana mjerodavna vozila. Glavni razlog tomu proizlazi iz geometrijskog oblikovanja ulaznih i izlaznih vanjskih rubova kolnika na privozima kružnih raskrižja i odabranog kriterija da se rubovi kolnika na ulazu i izlazu ne preklapaju tj. da nisu sastavljeni iz jednog kružnog luka u skladu s preporukom iz hrvatskih smjernica [15]. U konačnici, kada se usporede rezultati istraživanja mogućnosti oblikovanja kružnih raskrižja prema njemačkim [17, 18] i hrvatskim smjernicama [15], vidi se da je podjednak broj kružnih raskrižja moguće oblikovati i prema jednim i drugim smjernicama. S obzirom na bolju prilagodbu geometrijskih elemenata na trajektorije kretanja mjerodavnog vozila na kružnim raskrižjima oblikovanim prema hrvatskim smjernicama [15], te smjernice su se pokazale malo fleksibilnije u smislu projektnih parametara. Međutim, to vrijedi samo za kružna raskrižja s vanjskim polumjerom od 15 i 17,5 metara.

LITERATURA

- [1] Guichet, B.: Evolution of Roundabouts in France and new uses, National Roundabout Conference 2005, TRB, Colorado, 2005.
- [2] Baranowski, B.: History of the modern roundabout. Roundabouts USA, www.roundaboutsusa.com 10.10.2016.
- [3] Omazić, I.: Kružna raskrižja - suvremeni način rješavanja prometa u gradovima, e-gfos, br.1, 2010., pp. 54 – 66
- [4] NATIONAL COOPERATIVE HIGHWAY RESEARCH PROGRAM (NCHRP), Report 572: Roundabouts in the United States, TRB, Washington, D.C., 2007.
- [5] Pilko, H., Mandžuka, S., Barić, D.: Urban single-lane roundabouts: A new analytical approach using multi-criteria and simultaneous multi-objective optimization of geometry design, efficiency and safety. Transportation research part c-emerging technologies. 80 (2017), pp. 257-271, <https://doi.org/10.1016/j.trc.2017.04.018>
- [6] Brilon, W.: Studies on Roundabouts in Germany: Lessons Learned, 3rd International TRB-roundabout Conference, Carmel, Indiana, May 2011.
- [7] Tollazzi, T., Rencelj, M., Turnsek, S.: Slovenian experiences with alternative types of roundabouts - "turbo" and "flower" roundabouts, The 8th International Conference "Environmental Engineering" May 19–20, 2011.
- [8] Tollazzi, T., Rencelj, M.: Modern and alternative types of roundabouts – state of the art. 9th International Conference on Environmental Engineering, May 22–24, 2014 Vilnius, LITHUANIA, <https://doi.org/10.3846/enviro.2014.137>
- [9] Fortuijn, L.G.H.: Turbo Roundabouts: Design Principles and Safety Performance. Transportation Research Record: Journal of the Transportation Research Board, 2096 (2009), <https://doi.org/10.3141/2096-03>
- [10] Džambas, T., Ahac, S., Dragčević, V.: Design of Turbo Roundabouts Based on the Rules of Vehicle Movement Geometry. Journal of transportation engineering. 143 (2016) 7, pp. 1-10. [https://doi.org/10.1061/\(ASCE\)TE.1943-5436.0000850](https://doi.org/10.1061/(ASCE)TE.1943-5436.0000850)
- [11] Mauro, R., Branco, F.: Comparative Analysis of Compact Multilane Roundabouts and Turboroundabouts, Journal of Transportation Engineering-ASCE, 136 (2010) 4, pp. 284-296, [https://doi.org/10.1061/\(ASCE\)TE.1943-5436.0000106](https://doi.org/10.1061/(ASCE)TE.1943-5436.0000106)
- [12] Mauro, R., Cattani, M.: Potential accident rate of turboroundabouts, TRB 4th international symposium on Highway Geometric Design, Washington DC, Transportation research Board, 2010, Valencia, 2-5 June 2010.
- [13] Roundabouts – Application and design: A practical manual, (Dutch) Ministry of Transport, Public Works and Water management, Partners for Roads, 2009.
- [14] Hatami, H., Aghayan, I.: Traffic Efficiency Evaluation of Elliptical Roundabout Compared with Modern and Turbo Roundabouts Considering Traffic Signal Control. Promet-Traffic & Transportation. 29 (2017) 1, pp.1-11, <https://doi.org/10.7307/ptt.v29i1.2053>.
- [15] Smjernice za projektiranje kružnih raskrižja na državnim cestama, Građevinski fakultet Sveučilišta u Rijeci, Rijeka, srpanj 2014.
- [16] Plangleiche Knoten - Kreisverkehr, Österreichische Forschungsgesellschaft Straße-Schiene-Verkehr, (RVS 03.05.14), Wien, 2001.
- [17] Merkblatt für die Anlage von Kreisverkehren, Ausgabe 2006, Forschungsgesellschaft für Straßen- und Verkehrswesen (FGSV Verlag), Köln - FGSV 242
- [18] Richtlinien für die Anlage von Landstraßen (RAL), Ausgabe 2012. Forschungsgesellschaft für Straßen- und Verkehrswesen (FGSV Verlag), Köln 2012

- [19] TSC 03.341: 2011, Krožna križišča, Ministrstvo za infrastrukturo in prostor – Direkcija RS za ceste, Ljubljana 2011.
- [20] CROW: Eenheid in rotondes, CROW publication no. 126, Ede, Netherlands. 1998.
- [21] Maletin, M., Andjus, V., Katanić, J.: Tehnička uputstva za projektovanje površinskih raskrsnica (PGS-PR/07). Beograd, novembar 2010.
- [22] Vehicle Tracking: Integrated swept path analysis software. www.autodesk.com/products/vehicle-tracking/overview
- [23] American Association of State Highway and Transportation Officials (AASHTO) Green Book – A Policy on Geometric Design of Highways and Streets, AASHTO, Washington, D.C., 2004
- [24] Gattis, J.L., Low, S.T.: Intersection angles and the driver's field of view, Arkansas State Highway & Transportation Department, 1997.
- [25] Son, Y., Kim, S.G., Lee, J.K.: Methodology to Calculate Sight Distance Available to Drivers at Skewed Intersections Transportation Research Record n° 1796, 02-3487, Myong Ji University, Kyunggido, South Korea, Department of Transportation Eng., 2002, pp. 41-47.
- [26] Garcia, A.: Lateral Vision Angles and Skewed Intersections Design, Proc., 3rd International Symposium on Highway Geometric Design, Chicago, June 29-July 1, 2005.
- [27] Garcia, A., Belda-Esplugues, E.: Lateral Vision Angles in Roadway Geometric Design, Journal of Transportation Engineering, 133 (2007) 12, pp. 654-662, [https://doi.org/10.1061/\(ASCE\)0733-947X\(2007\)133:12\(654\)](https://doi.org/10.1061/(ASCE)0733-947X(2007)133:12(654))
- [28] Staplin, L., Lococo, K., Byington, S., Harkey, D.: Highway Design Handbook for Older Drivers and Pedestrians. Report No. FHWA-RD-01-103, Washington, D.C., USDOT, FHWA, 2001.
- [29] Tian et al.: Roundabout Geometric Design Guidance. Report No. F/CA/RI-2006/13. Division of Research and Innovation, California Department of Transportation, Sacramento, CA, June 2007.
- [30] Ahac, S.: Design of suburban roundabouts based on rules of vehicle movement geometry. Doctoral thesis, University of Zagreb, Faculty of Civil Engineering 2014.
- [31] Bemessungsfahrzeuge und Schleppkurven zur Überprüfung der Befahrbarkeit von Verkehrsflächen. Forschungsgesellschaft für Strassen und Verkehrswesen (FGSV Verlag), Köln, 2001.
- [32] Stančerić, I., Dobrica, T., Ahac, S., Dragčević, V., Tenžera, D.: Offtracking control requirements for quality roundabout design. Proceedings of the 3rd International Conference on Road and Rail Infrastructures (CETRA 2014), Road and Rail Infrastructure III, Lakušić, S. (editor). Zagreb: Department of Transportation, Faculty of Civil Engineering, 2014. 263-268.
- [33] Vlaović, F.: Oblikovanje izvangradskih kružnih raskrižja. Diplomski rad, Zagreb: Građevinski fakultet, 25.09. 2014, 143 str.
- [34] Directive 2002/77/EC of the European Parliament and of the Council of 18 February 2002 amending Council Directive 96/53/EC laying down for certain road vehicles circulating within the Community the maximum authorised dimensions in national and international traffic and the maximum authorised weights in international traffic, OJ L 67, 9.3.2002.