

Kompozitni sustavi drvo - nosivo staklo u potresnom okruženju

Stepinac, Mislav; Rajčić, Vlatka; Žarnić, Roko

Source / Izvornik: **Građevinar, 2016, 68, 211 - 219**

Journal article, Published version

Rad u časopisu, Objavljena verzija rada (izdavačev PDF)

<https://doi.org/10.14256/JCE.1505.2015>

Permanent link / Trajna poveznica: <https://urn.nsk.hr/urn:nbn:hr:237:951623>

Rights / Prava: [In copyright](#)/[Zaštićeno autorskim pravom.](#)

Download date / Datum preuzimanja: **2024-10-07**

Repository / Repozitorij:

[Repository of the Faculty of Civil Engineering,
University of Zagreb](#)



Primljen / Received: 5.11.2015.

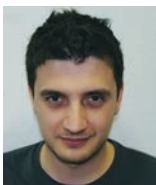
Ispravljen / Corrected: 22.1.2016.

Prihvaćen / Accepted: 27.2.2016.

Dostupno online / Available online: 10.4.2016.

Kompozitni sustavi drvo - nosivo staklo u potresnom okruženju

Autori:



Dr.sc. **Mislav Stepinac**, dipl.ing.građ.
Sveučilište u Zagrebu
Građevinski fakultet
mstepinac@grad.hr



Prof.dr.sc. **Vlatka Rajčić**, dipl.ing.građ.
Sveučilište u Zagrebu
Građevinski fakultet
vrajcic@grad.hr



Prof.dr.sc. **Roko Žarnić**, dipl.ing.građ.
Sveučilište u Ljubljani
Fakultet za građevinarstvo i geodeziju
rzarnic@fagg.uni-lj.si

Pregledni rad

Mislav Stepinac, Vlatka Rajčić, Roko Žarnić

Kompozitni sustavi drvo - nosivo staklo u potresnom okruženju

Nosivo staklo u kombinaciji s drvenim okvirom predstavlja kompozitni sustav koji ima predispozicije za dobro ponašanje prilikom potresa, istovremeno je energetski efikasno i isplativo, estetski prihvatljivo te ima dobre nosive karakteristike. U novije vrijeme provedeno je nekoliko istraživanja kompozitnih sustava drvo – nosivo staklo te se prema rezultatima tih ispitivanja mogu odrediti osnovne smjernice daljnjih istraživanja.

Ključne riječi:

nosivo staklo, kompozitni sustavi drvo – nosivo staklo, potres, Eurokod 5, Eurokod 8

Subject review

Mislav Stepinac, Vlatka Rajčić, Roko Žarnić

Timber-structural glass composite systems in earthquake environment

Structural glass combined with a timber frame is a composite system that has a predisposition for good behavior during an earthquake, it is energy-efficient and cost-effective, aesthetically acceptable and has a good load-bearing characteristics. In recent years, several research projects of composite systems timber – structural glass are in progress and according to the present results basic guidelines for further research can be determined.

Key words:

load-bearing glass, timber – structural glass composite systems, earthquake, Eurocode 5, Eurocode 8

Übersichtsarbeit

Mislav Stepinac, Vlatka Rajčić, Roko Žarnić

Holz-Glas-Verbundsysteme in erdbebengefährdeter Umgebung

Tragendes Glas in der Kombination mit Holzrahmen stellt ein Verbundsystem dar, das die Voraussetzungen für ein günstiges Verhalten bei Erdbebeneinwirkungen erfüllt. Gleichzeitig ist es energieeffizient und ökonomisch, ästhetisch angemessen und hat gute Eigenschaften in Bezug auf die Tragfähigkeit. In neuerer Zeit wurden bereits einige Untersuchungen von Holz-Glas-Verbundsystemen durchgeführt, so dass anhand von entsprechenden Prüfergebnissen grundlegende Richtlinien für weitere Untersuchungen gegeben werden können.

Schlüsselwörter:

tragendes Glas, Holz-Glas-Verbundsysteme, Erdbeben, Eurocode 5, Eurocode 8

1. Uvod

U posljednjih nekoliko desetljeća došlo je do naglog razvoja stakla kao nosivog materijala. Staklo je materijal čije su osnovne prednosti izuzetno visoka tlačna čvrstoća i odlična prozirnost. Iako je samo staklo krut materijal, toplinskim ili kemijskim ojačanjem, dodavanjem međuslojeva i lameliranjem stakla uvelike je poboljšan i taj nedostatak. S druge strane, povećanje primjene stakla djelomično je ograničeno jer ne postoje dostupni i odgovarajući propisi koji bi projektantima i izvođačima omogućili još širu primjenu stakla i osigurali građenje konstrukcija odgovarajuće pouzdanosti. Iako postoje brojne norme vezane za proizvode od stakla (npr. [1, 2]), europska norma samo za nosivo staklo u pripremi je te su dane tek okvirne smjernice za uporabu i dimenzioniranje elemenata od stakla [3]. Zasad su u uporabi prednorme prEN 13474 [4, 5] koje su osnova za stvaranje zajedničke norme.

U posljednjih nekoliko desetljeća razvoj je konstrukcijskog stakla pridonio i razvoju kompozita sa staklom. Kompozitne konstrukcije drvo – nosivo staklo, uz vrlo visoku estetsku i ekološku vrijednost odlikuju se i svojom ekonomičnošću i mogućnošću prijenosa značajnih opterećenja. Nosivo staklo u kombinaciji s drvenim okvirom predstavlja kompozitni sustav koji ima predispozicije za dobro ponašanje i prilikom udara potresa.

Dosadašnji principi uporabe takvih sustava većinom su primjenjivani za fasade, zimske vrtove i slične sekundarne konstrukcije. U novije vrijeme provedeno je nekoliko istraživanja kompozitnih sustava drvo – nosivo staklo te se prema rezultatima tih ispitivanja mogu odrediti osnovne smjernice daljnjih istraživanja. Najveći problemi javljaju se pri odabiru spojnih sredstava. Kako je staklo krut materijal, ono mora biti spojeno na drvo elastičnim ljepilima ili pak čeličnim spojnima sredstvima koja moraju biti obložena nekim drugim elastičnim materijalom kako ne bi došlo do kontakta čelika i stakla i mogućeg sloma elementa uslijed koncentracija naprezanja. Modeli proračuna i europske norme podrazumijevaju uporabu staklenih panela kao sekundarnih elemenata [6], što kod proračuna otpornosti konstrukcije znači da pozitivni utjecaj tih elemenata pri prijenosu poprečnih opterećenja uzrokovanih potresom moramo zanemariti [7]. Prema europskim normama za potres [6], nužno je proračunati primarne konstrukcijske elemente unutar dopuštenih pomaka u pogledu zaštite sekundarnih elemenata. Komercijalno dostupni posmični zidovi i fasadni paneli obično mogu pohraniti 10–15 milimetara katnog pomaka (0,3 %), što je dovoljno da se zadovolje zahtjevi za pomake uzrokovane vjetrom, toplinskim širenjem, skupljanjem, puzanjem i ostalim uzročnicima koji se mogu pojaviti tijekom trajanja građevine [8]. Kod potresnog opterećenja javljaju se dodatni pomaci koji mogu bitno narušiti

stabilnost sustava i posljedično dovesti do otkazivanja. Ako problemu pristupimo na način kako je definiran u Eurokodu 5 [9], drvene zidne dijafragme moraju biti dimenzionirane na način da prenose i vertikalna i horizontalna opterećenja, dovoljno pridržane da spriječe prevrtanje i klizanje te osiguraju nosivost na horizontalnu silu promjenljivog iznosa i smjera na način da budu ravninski ukružene s pločastim materijalima, dijagonalnim ukrutama ili spojevima s mogućnošću prijenosa momenta [9]. Metoda A u Eurokodu 5 [9] definira da posmični zidovi koji sadrže vrata, prozore ili otvore ne sudjeluju u prijenosu poprečnih opterećenja i ne pridonose otpornosti na horizontalnu silu promjenljivog iznosa i smjera. Kombinirajući drvene okvire i ispunu od nosivog stakla, ti se uvjeti mogu zadovoljiti.

2. Kompozitni sustavi drvo – nosivo staklo

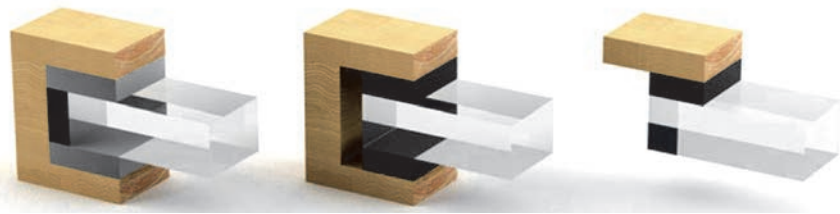
Staklo je materijal koji ljudi koriste još od kamenog doba, no moderna povijest stakla započinje 1851. godine kada je engleski arhitekt Joseph Paxton za svjetsku izložbu u Londonu projektirao stakleni paviljon pod imenom "Crystal Palace". Ta revolucionarna građevina, izrađena od stakla i čelika, potaknula je arhitekte da staklo počnu upotrebljavati kao građevni materijal. Arhitektura 20. stoljeća intenzivno koristi staklo, ali tek se u novije doba ono počinje upotrebljavati kao nosivi materijal.



Slika 1. Staklo kao sekundarna konstrukcija (fasadni sustavi stambenih zgrada, Vancouver, Kanada) i kao osnovni nosivi materijal (Apple store, Šangaj, Kina)

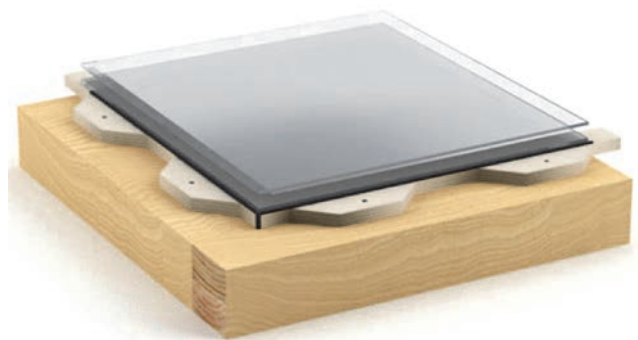
U većini konstrukcija od stakla nužno je da njegove komponente izdrže mehanička naprezanja. Kada je staklo naprezano iznad granica čvrstoće, slom nastupa odmah, bez upozorenja, za razliku od primjerice čelika ili aluminija gdje se formiraju plastični mehanizmi. Ispitivanjima je dokazano da je čvrstoća stakla statičke prirode. Tehnička čvrstoća stakla stoga nije apsolutna vrijednost već je u bitnom izložena mikroskopskim ili makroskopskim defektima staklene površine. Kod stakla bez termičkog prednapinjanja čvrstoća je u bitnom obilježena osjetljivošću na zareze koji nastaju pod vlačnim opterećenjem staklene površine. Postojanost stakla na tlak je znatno veća i nije od interesa za uobičajenu primjenu u području građevinarstva. Zato se čvrstoća stakla u praksi uglavnom označava kao čvrstoća na vlak ili na savijanje.

Povećanje primjene stakla u građevinarstvu ograničeno je zbog nedostatka odgovarajućih propisa koji bi projektantima i izvođačima omogućili širu primjenu stakla i osigurali građenje konstrukcija odgovarajuće sigurnosti. Problem može riješiti koordinirana suradnja industrije, organizacija zaduženih za normizaciju, certifikacijskih tijela i stručnjaka s instituta i sveučilišta uz potporu ustanova Europske unije koje su zadužene za daljnji razvoj tehničke regulative. Okvir takvoj suradnji daju zahtjevi Direktive o građevinskim proizvodima (89/106/EC) [10], "Guidance Paper L" [11] i izvještaj JRC-a (Joint Research center) [12] na osnovi kojih je Europska komisija izdala posebnu preporuku u vezi s uvođenjem i uporabom Eurokoda te opravdala pokretanje pripreme Eurokoda za konstrukcije od stakla. U pripremi izrade zajedničke norme za staklo posebno poglavlje predstavljaju i hibridne, odnosno kompozitne konstrukcije sa staklom. Ispitivanja kompozitnih sustava počela su s laboratorijskim istraživanjima čeličnih okvira sa staklenom ispunom. Wellershoff [13] predstavio je dva modela zamjene tlačnih elemenata sa staklenim panelima kao stabilizacijom. Prvi model bio je zglojni čelični okvir sa staklenom ispunom, dok je u drugom modelu stakleni panel zalijepljen na čelični okvir i djeluje kao posmični zid. Korišteno je lamelirano i toplinski ojačano staklo te akrilna i poliuretanska ljepila. Slična istraživanja, ali bazirana na uporabi različitih ljepila i ponašanju zalijepljenih staklenih elemenata, proveo je i Weller [14]. Močibob [15] je u svojim istraživanjima staklenih panela s čeličnim okvirom uočio da se poprečna krutost u ravni povećava proporcionalno s debljinom stakla, te panel otkazuje u tlačnoj dijagonali. Jedan od prvih istraživača na području kombinacije stakla i drva bio je Niedermaier [16] (slika 2.). Kao i u istraživanjima s čelikom, Niedermaier je lijepio staklene panele na drveni okvir. Izradio je i klasificirao tri različita spoja drva i stakla: lijepljeni spoj poliuretanskim i silikonskim ljepilima, dvostrano lijepljeni spoj epoksidnim ljepilima, te jednostrani spoj stakla i drva epoksidnim ljepilom. Rezultati ispitivanja pokazali su da



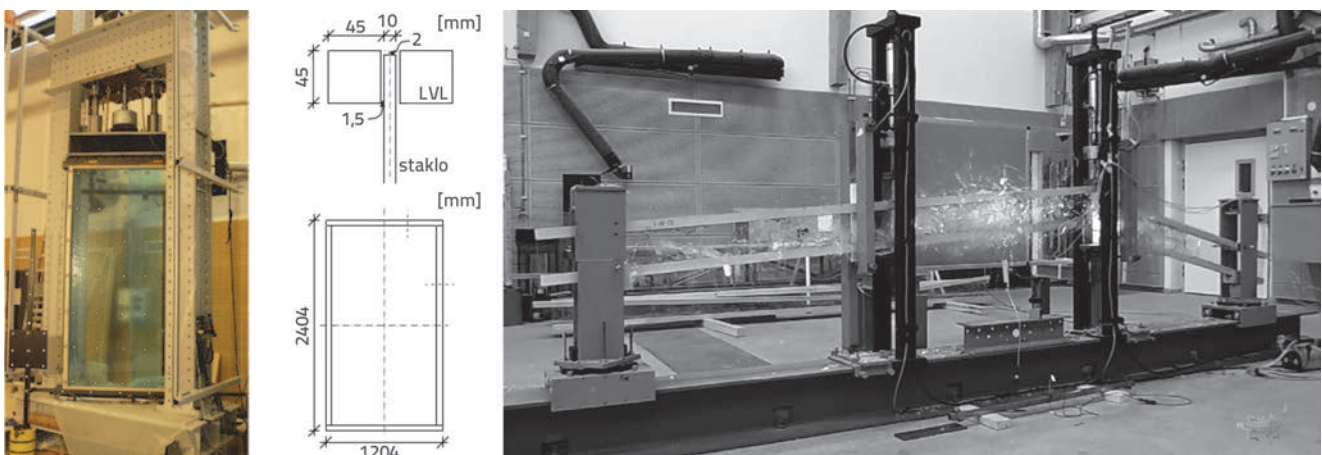
Slika 2. Lijepljeni spojevi drvo-staklo, Niedermaier [16]

deformabilnost drvenog okvira i vlačna raspodjela naprezanja u staklu ovise o geometriji spoja i vrsti ljepila. Brojna ispitivanja kompozitnih sustava drvo-staklo napravili su i Neubauer [17], Hochhauser [18] i Winter [19] koji staklo ne lijepe direktno na drveni okvir nego na specijalnu potkonstrukciju koja je vijcima spojena na glavni drveni okvir (slika 3.).

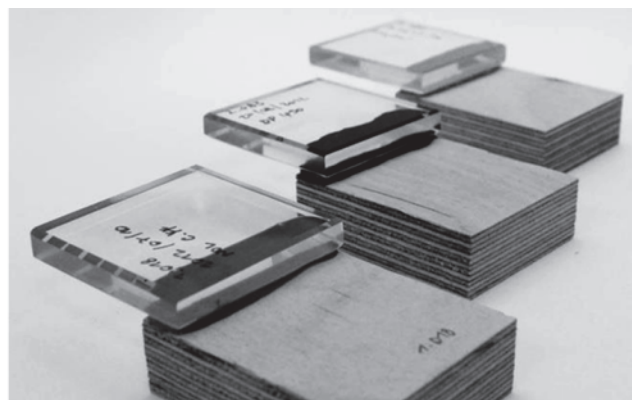
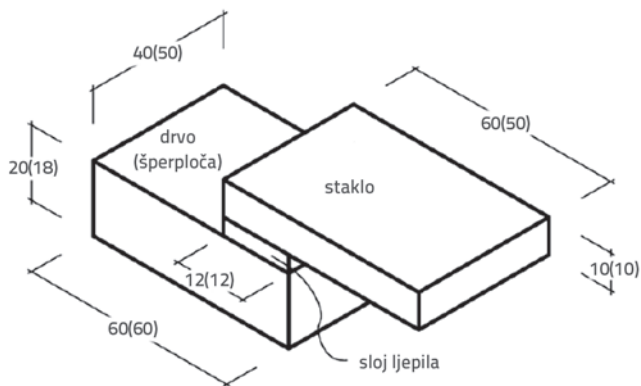


Slika 3. Kompozitni sustav ispitivan u istraživanjima Neubauera [17], Hochhausera [18] i Wintera [19]

Blyberg i suradnici [20] ispitivali su lijepljeni spoj lameliranog stakla i drva na način da su promatrali posmični zid kao element koji nosi fasadu (slika 4.). Lamelirano staklo postavili su u središnji dio okvira od furnira (laminated veneer lumber) te lijepili akrilnim i silikonskim ljepilima. Cruz i ostali [21] ispitivali su kompozitni sustav i dokazali da stakleni elementi značajno pridonose prijenosu vertikalnog opterećenja i povećanju krutosti. Kozlowski i ostali [22] eksperimentalno su ispitivali kompozitne I-nosače gdje su pojasnice bile od drva, a hrbat od



Slika 4. a) Kompozitni sustav predstavljen u radu Blyberga [20]; b) otkazivanje kompozitnih I-nosača u radu Kozlowskog i ostalih [22]



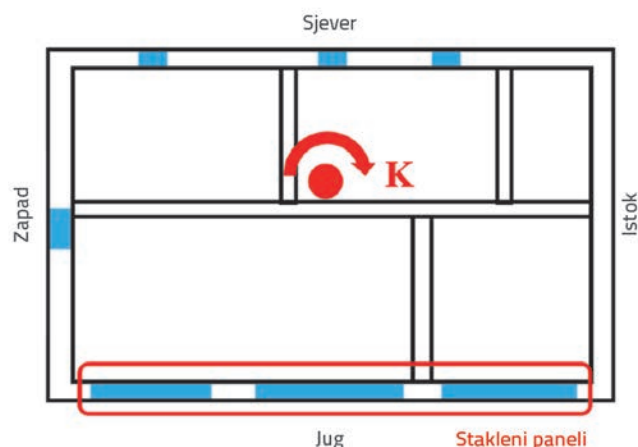
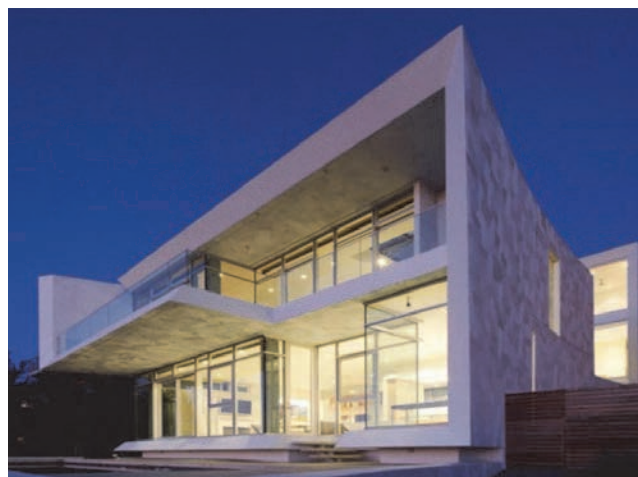
Slika 5. Posmični uzorci za ispitivanje ljepila primjenljivog u kompozitnim elementima drvo-staklo [23]

stakla. Međusobni kontakt između dva elementa ostvaren je ljepilom (epoksidno, akrilno ili silikonsko) te su I grede ispitane na savijanje. Korištene su dvije vrste stakla: kaljeno ravno staklo i toplinski ojačano staklo. Grede s hrptom od toplinski ojačanog stakla otkazuju krtime lomom bez prethodne najave iako imaju puno veću inicijalnu nosivost od kaljenog stakla (slika 4.). Grede lijepljene silikonskim ljepilima imaju oko 20 % manju krutost. Nicklisch i ostali [23] ispitivali su materijalne karakteristike ljepila primjenljivih u kompozitnim elementima drvo – nosivo staklo. Izrađena je preliminarna analiza u kojoj su izabrana isključivo ljepila s izvrsnim prijanjanjem na oba materijala. Ispitana su silikonska, akrilna, poliuretanska i epoksidna ljepila različite krutosti i čvrstoće. Posmični uzorci prikazani su na slici 5. Autori zaključuju da se ljepila različitih vrsta ponašaju različito, ali također napominju da se i ljepila iz iste vrste (npr. poliuretanska) razlikuju te je za ostvarivanje kontakta između drva i stakla kod velikih uzoraka potrebno napraviti temeljite analize i ispitivanja ponašanja samog ljepila.

Rosliakova [24] se bavila istraživanjima uporabe kompozita drvo-staklo u arhitekturi i ekološkim utjecajem kompozitnih fasada u odnosu na konvencionalne aluminijske fasade. Njena istraživanja pokazuju da kompozitne fasade drvo-staklo stvaraju i do 16 puta manje CO₂ od aluminijskih fasada, a da pritom imaju i veću energetske učinkovitost.

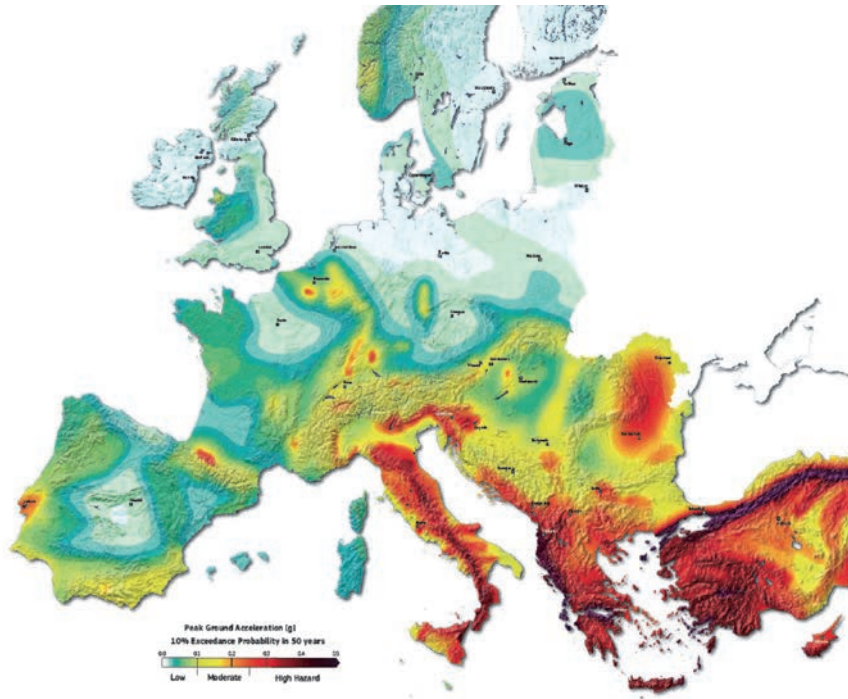
3. Utjecaj potresnog opterećenja na ponašanje kompozitnih sustava drvo – nosivo staklo

Tržišni zahtjevi za "eco-friendly" proizvodima tijekom godina eksponencijalno su porasli pa se razvijaju novi sustavi gdje se uporabljaju ekološki materijali i grade zgrade visoke energetske učinkovitosti. Staklo, kao vrlo zanimljiv arhitektonski materijal, u učestalij je primjeni kod građevina visoke energetske učinkovitosti. Promatrajući arhitektonske trendove u kojima se nastoji da južna strana stambenih zgrada bude što otvorenija i prozirnija (dok ostale strane imaju značajno manje otvora), dolazi se do zaključka da se centar krutosti i centar masa ne nalaze na istom mjestu (slika 6.). Ta pojava posljedično vodi do toga da zgrade spomenute geometrije imaju značajne torzijske deformacije prilikom pojave potresa.



Slika 6. Primjer stambene zgrade s ostakljenom južnom stranom; centar krutosti pomaknut prema sjeveru

Dok ovaj problem nema značajniju ulogu u državama sjeverne i zapadne Europe, jug i jugoistok Europe susreću se s učestalim pojavama potresa pa je na neki način i uporaba stakla ograničena nedostatkom istraživanja i propisa na tu temu. Kratkim pogledom na potresnu kartu Europe (slika 7.) vrlo lako se uočava zašto su vodeći proizvođači i "korisnici" stakla upravo sjeverniji dijelovi Europe.



Slika 7. Potresna karta Europe [25]

Postojeći propisi u Eurokodu 8 [6] staklene dijelove ne podrazumijevaju kao nosive elemente iz čega proizlazi da ih moramo zanemariti prilikom proračuna nosivosti konstrukcije na poprečna opterećenja uzrokovana potresom. Metoda A u Eurokodu 5 [9] definira da posmične dijafragme s prozorima i vratima ne pridonose poprečnoj stabilnosti konstrukcije. Metoda B je manje restriktivna te daje prijedlog da se dijelovi panela sa svake strane otvora promatraju kao zasebni paneli. Kako otvori smanjuju otpornost na silu promjenljivog iznosa i smjera te značajno reduciraju horizontalnu krutost predgotovljenih elemenata, uporabom stakla mogu se poboljšati upravo navedeni kriteriji. Uporaba staklenih panela kao nosivih konstrukcijskih elemenata može djelotvorno zamijeniti vidljive dijagonalne elemente i osigurati stabilnost i djelotvornu raspodjelu naprezanja u ravnini. Osnovni nedostatak pretpostavke je taj što je staklo vrlo krta materijal te se teško uklapa u koncept

seizmičkih proračuna koji su temeljeni na duktilnosti materijala koji troše energiju te izbjegavaju mehanizme krtog loma. Jedan od načina izbjegavanja krtog loma je spajanje stakla na okvirni sustav duktilnim spajalima, pri čemu se mora zadovoljiti i statička otpornost konstrukcije. Prema svemu navedenom dolazi se do zaključka da kompozitni sustav mora imati i veliku duktilnost i dostatnu nosivost te se moraju razviti sustavi koji će u pravoj mjeri optimizirati i jedan i drugi kriterij. Trenutačno u svijetu postoji vrlo mali broj istraživača koji se bave ovom tematikom. U posljednjih nekoliko godina objavljeno je tek nekoliko članaka u kojima su predstavljena kvazistatička i dinamička ispitivanja kompozitnih sustava drvo – nosivo staklo.

Ber i ostali [26, 27] ispitivali su ponašanje sustava kada se stakleni elementi lijepe na vanjsku stranu drvenog okvira ili u sredinu drvenog okvira (slika 8.).

Korištene su različite vrste ljepila i primijenjeni različiti rubni uvjeti. Zaključak je ispitivanja taj da je krutost na horizontalnu silu promjenljivog smjera i iznosa za sve ispitivane uzorke (osim kod uporabe epoksidnih ljepila) znatno niža od krutosti standardnih nosivih zidnih elemenata primjerice OSB pločama, što pridonosi problemu zadovoljavanja graničnog stanja uporabivosti. Ista skupina autora (Ber, Premrov, Dujić, Šušteršič) objavila je nekoliko članaka o kompozitnim sustavima drvo-staklo otpornim na potres [28-31]. Ispitivani su uzorci dimenzija 2,4 × 2,4 m, gdje je staklo lijepljeno na drveni okvir jednokomponentnim poliuretanskim ili dvokomponentnim epoksidnim ljepilom. Epoksidnim ljepilom ostvareno je potpuno kompozitno djelovanje između stakla i drva. Veliki omjer modula elastičnosti bio je razlog krtog loma stakla kod monotoničnih ispitivanja. Uzorci pokazuju izrazito veliku nosivost, ali s vrlo ograničenom duktilnosti. Pri uporabi ovakvih sustava u konstrukcijama, potrebna duktilnost može se ostvariti adekvatnim izborom



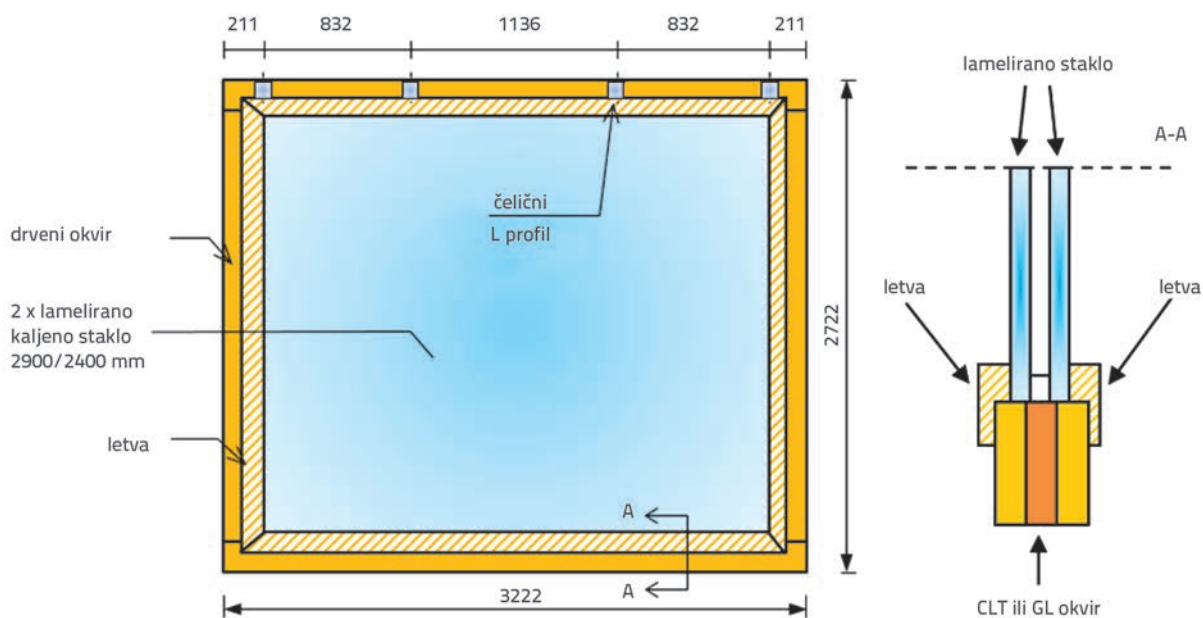
Slika 8. Kompozitni sustavi predstavljeni u radu Bera i ostalih [26-31]; monotona ispitivanja i ispitivanja na potresnom stolu

mehaničkih spajala [31]. Drugačije ponašanje sustava događa se uporabom poliuretanskog ljepila. Prilikom ispitivanja dolazi do oštećenja na liniji lijepljenja stakla za drvo, ali bez otkazivanja kompozitnog sustava. Iako se javlja dostatna razina duktilnosti sustava, relativno brzo dolazi do odvajanja drva i stakla te gubitka osnovne nosivosti [31]. Ispitivanja kompozita s različitim ljepilima poslužila su za daljnja ciklična i dinamička ispitivanja. Uzorci su naknadno ispitivani kvazistatičkim i dinamičkim protokolima. Prikazani su načini otkazivanja kompozitnih sustava te je zaključeno da velika većina uzoraka otkazuje na kontaktu drva i stakla zbog otkazivanja ljepila. Također, izrađeni uzorci ispitani su na potresnom stolu. Četiri kompozitna sustava drvo – staklo veličine jednog kata i četiri veličine dva kata podvrgnuta su djelovanjima realnog potresa [28-30]. Seizmička energija troši se u čeličnim spajalima bez ikakva otkazivanja staklenog panela. Dolazi do odizanja sustava od temelja te razdvajanja u kutovima okvira [29]. Eksperimentalna ispitivanja predstavljaju osnovu za FEM analize koje će autori izraditi u daljnjoj fazi projekta.

Na osnovi zaključka o potrebi razvoja novog Eurokoda [12] Žarnić i Rajčić su pokrenuli inicijativu za razvoj novog konstrukcijskog elementa sastavljenog od drvenog okvira i staklene ispune. Skupina autora u zajedničkom istraživanju [7, 32-37] primijenila je malo drugačiji model od ostalih istraživača na području kompozitnih sustava drvo - nosivo staklo. Cilj je bio projektirati spojeve u kojima je spriječen negativan utjecaj spojnih sredstava na staklo te razviti sustav koji će trošiti seizmičku energiju te na taj način biti povoljan u potresno osjetljivim područjima. Razvijen je sustav u kojem se staklo direktno oslanja na drveni okvir, odnosno prijenos opterećenja se događa preko kontakta dvaju materijala i sile trenja između njih. Izrađen je kompozitni okvir s ispunom čije dimenzije odgovaraju realnim okvirima koji

se ugrađuju u konstrukcije, tj. visina kompozita iznosi 2722 mm, a širina kompozitnog sustava 3222 mm. Staklena ispuna sastavljena je iz dva jednaka djelomično kaljena lamelirana stakla dimenzija 2900×2400 mm te je "umetnuta" u drveni okvir. Lamelirani stakleni paneli debljine 10 mm međusobno su povezani međuslojem EVA debljine 1,6 mm. Stakleni paneli su povezani odvojeni drvenim razdjelnikom te osigurani od prevrtanja i ispadanja bočnim drvenim letvama kao što se vidi na slici 9. Poprečni presjek elemenata drvenog okvira (klasa C24) ima dimenzije 90×160 mm.

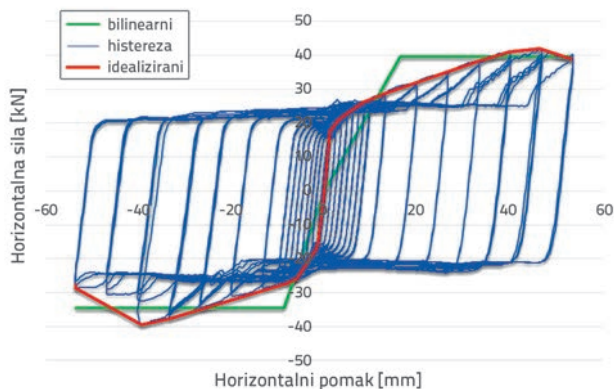
Staklo namjerno nije spojeno mehaničkim spajalima na drveni element zbog svog krčkog ponašanja i nekompatibilnosti s materijalima poput čelika, niti je spojeno ljepilima koja bi sprječavala razvoj sile trenja. Stoga je velika pozornost usmjerena na razvoj detalja gdje se spajaju drveni elementi. Napravljena su brojna ispitivanja s različitim rubnim uvjetima, različitim detaljima u kutu okvira te su provedena monotona i ciklična ispitivanja. Eksperimentalnim ispitivanjima dokazano je da se kompozitni sustavi na osnovi drva i nosivog stakla izrazito dobro ponašaju pri cikličnim i dinamičkim uvjetima [7, 32-36]. Brojnim eksperimentalnim ispitivanjima dokazano je da postoje mnogi parametri koji utječu na ponašanje kompozitnih sustava drvo - nosivo staklo podvrgnutih horizontalnom opterećenju, pa je dimenzioniranje i projektiranje takvih sustava vrlo zahtjevan proces. Izrađeno je nekoliko varijacija oblikovanja kuta okvira; spoj s jednim vijkom, spoj s dva vijka, spoj s vijkom i čeličnom nazubljenom pločom te spoj s ulijepljenim čeličnim šipkama. Na osnovi ispitivanja određen je način otkazivanja kompozitnih drvenih okvira sa staklenom ispunom te raspored vanjskog horizontalnog djelovanja na pojedine elemente kompozita. Dobiveni histerezni odziv za različite načine spajanja u kutu drvenog okvira razlikuje se u pogledu duktilnosti i nosivosti. Spoj



Slika 9. Kompozitni sustav [7, 32-36]

s dva vijka u kutu okvira ostvaruje izvrsnu nosivost, ali smanjen kapacitet trošenja energije, dok je spoj s ulijepljenim šipkama postignuo vrlo veliku duktilnost i optimalnu razinu nosivosti. Slika 10. prikazuje prve rezultate ispitivanja autora ovog članka s "umetanjem" stakla u drveni okvir gdje je detalj spajanja izrađen s ulijepljenim čeličnim navojnim šipkama.

Autori zaključuju da se nosivi sustavi drvo – nosivo staklo mogu primjenjivati kod raznih građevinskih aplikacija, ovisno o zahtijevanim razinama nosivosti ili duktilnosti.



Slika 10. Histerezni odziv kvazistatičkih ispitivanja kompozitnog sustava izrađenog "umetanjem" stakla u drveni okvir (detalj spajanja drvenih okvira izrađen uljepljivanjem čeličnih navojnih šipki)

Uzorak je ispitan i na potresnom stolu u IZIS Institutu u Skoplju, Makedonija (slika 11.). Rezultatima ispitivanja dokazano je da se isti model otkazivanja dogodio kod kvazistatičkih ispitivanja postupnim guranjem uzorka kao i kod ispitivanja na potresnom stolu. Otkazivanje se događa u kutu okvira u drvenom elementu te, nakon otkazivanja okvira, sila trenja između stakla i drva

preuzima značajnu količinu horizontalnog opterećenja, tj. seizmička energija se troši klizanjem stakla po drvu i aktivaciji spoja u kutu drvenog okvira. Drveni okvir predstavlja zaštitu staklenih panela te u kombinaciji sa staklenom ispunom predstavlja sustav koji je otporan na značajna potresna opterećenja, a da pritom nosivost na vertikalna opterećenja nije ugrožena.

4. Zaključak

Poboljšanjem mehaničkih karakteristika, preciznijom obradom i ekonomičnijim proizvodnim procesom izrade stakla, ono kao konstrukcijski element zauzima sve veće mjesto na tržištu. Iako je ustaljeno mišljenje kako je staklo krhko i male nosivosti, goleme su mogućnosti za primjenu suvremenog stakla u građevinarstvu. Do nedavno se ono koristilo isključivo kao sekundarni ili kao fasadni element, ali se poboljšanjem tehnologije javljaju nosiva stakla koja mogu prenijeti značajna opterećenja. Iako je poboljšanjem tehnologije razvijeno staklo izvrsnih tlačnih karakteristika, ono je još uvijek vrlo slabo upotrebljivo u elementima gdje se pojavljuju značajnije vlačne sile. Kako je staklo krt materijal, mnogi znanstvenici pokušavaju ga kombinirati s ostalim materijalima kako bi razvili kompozitni sustav s boljim ponašanjem u vlaku. U fasadnim sustavima stakleni elementi se u većini slučajeva ne podrazumijevaju kao nosivi entiteti, ali kod kompozitnih sustava s nosivim staklom, staklo itekako sudjeluje u prijenosu opterećenja. Moderna arhitektura s ostakljivanjem južne strane dovodi do nepravilnog razmještaja mase cjelokupne građevine, što dovodi do značajnih torzijskih deformacija pri pojavi potresa.

Uvidom u postojeću literaturu i trenutačno stanje kad je riječ o fasadama od stakla i kompozitnim sustavima s nosivim staklom, sve više se uočava velika praznina u proučavanju tih sustava na



Slika 11. Kompozitni sustavi predstavljeni u radu Rajčić i Žarnić [7, 32-36]; kvazistatička ispitivanja i ispitivanja na potresnom stolu

opterećenja horizontalnim silama promjenljivog iznosa i smjera koja se događaju prilikom potresnog opterećenja. Međutim, kombinacijom drva i nosivog stakla moguće je osmisliti sustav u kojem će svaki materijal prenositi opterećenje, a u međusobnoj interakciji konstitutivnih elemenata bit će otporan na potres. Nameće se ideja da uporaba staklenih panela kao nosivih konstrukcijskih elemenata može djelotvorno zamijeniti vidljive dijagonalne elemente i osigurati stabilnost i djelotvornu raspodjelu naprezanja u ravnini. Osobito se pritom treba usmjeriti na spajanje drva i nosivog stakla. Provedeno je nekoliko opsežnih ispitivanja kompozitnih sustava drvo – nosivo staklo s

različitim načinima spajanja drva i stakla. Lijepljenje stakla na drvo pokazalo se kao dobar primjer ostvarivanja velike nosivosti kompozita, ali primjećuju se nedostaci u razini duktilnosti te mogući problemi oko trajnosti same konstrukcije. Drugi pristup je "umetanje" stakla u drvene okvire pri čemu se ostvaruje izvrsna duktilnost sustava i trošenje seizmičke energije. Također, potrebno je usredotočiti pozornost na međusobno spajanje elemenata drvenog okvira u kojima se i troši energija. Kompoziti drvo – nosivo staklo predstavljaju novinu na tržištu te postoji velik prostor za daljnja istraživanja i usavršavanja postojećih modela.

LITERATURA

- [1] EN 572, Glass in buiding - Basic glass products, European Committee for Standardization, Brussels, Belgium, 2004.
- [2] EN 12543-2 Glass in building - Laminated glass and laminated safety glass - Part 2: Laminated safety glass, European Committee for Standardization, Brussels, Belgium, 2011.
- [3] Feldmann, M., Kasper, R.: Guideline for a European Structural Design of Glass Components. CEN/TC 250/WG 3 N 15, JRC Scientific and Technical Report, 2013.
- [4] prEN 13474-2: Glass in building - Determination of the strength of glass panes - Part 2: Design for uniformly distributed loads, European Committee for Standardization, Brussels, Belgium, 2000.
- [5] prEN 13474-3: Glass in building - Determination of the strength of glass panes - Part 3: General method of calculation and determination of strength of glass by testing, European Committee for Standardization, Brussels, Belgium, 2000.
- [6] HRN EN 1998-1, Eurokod 8: Projektiranje potresne otpornosti konstrukcija - 1. dio: Opća pravila, potresna djelovanja i pravila za zgrade (EN 1998-1:2004+AC:2009), European Committee for Standardization, Brussels, Belgium, 2011.
- [7] Antolinc, D., Zarnic, R., Cepon, F., Rajcic, V., Stepinac M.: Laminated Glass Panels in Combination with Timber Frame as a Shear Wall in Earthquake Resistant Building Design, *Challenging Glass 3 – Conference on Architectural and Structural Applications of Glass*, TU Delft, Netherlands, pp. 623-632, 2012.
- [8] McBean, P.C.: Drift Intolerant Façade Systems and Flexible Shear Walls. Do we have a Problem?, *Annual Technical Conference of the Australian Earthquake Engineering Society*, 2005. Albury, 35: pp. 1-8.
- [9] HRN EN 1995-1-1, Eurokod 5: Projektiranje drvenih konstrukcija - Dio 1-1: Općenito - Opća pravila i pravila za zgrade (EN 1995-1-1:2004+AC:2006+A1:2008), European Committee for Standardization, Brussels, Belgium, 2011.
- [10] Ministarstvo zaštite okoliša, prostornog uređenja i graditeljstva, Prijedlog zakona o građevnim proizvodima s konačnim prijedlogom zakona (NPPEU 2008.), Zagreb, 2008.
- [11] European commission, Guidance paper L - Application and use of eurocodes, Brussels, Belgium, 2009.
- [12] Žarnić, R., Tsionis, G., Futierrez, E., Pinto, A., Geradin, M., Dimova, S.: Purpose and justification for new design standards regarding the use of glass products in civil engineering works: support to the implementation, harmonization and further development of the Eurocodes, JCR Scientific and Technical Reports, EUR 22856 EN, Luxembourg, 2007.
- [13] Wellershoff, F., Sedlacek, G.: Stabilization of Building Envelopes with the use of the Glazing, *Glass performance days*, 2005.
- [14] Weller, B.: Designing of bonded joints in glass structures, *Proceedings of the 10th international conference on architectural and automotive glass (GPD)*, Tampere, Finland, 2007.
- [15] Mocibob, D.: Glass Panel under Shear Loading – Use of Glass Envelopes in Building Stabilization. PhD thesis, Ecole Polytechnique Federale de Lausanne, Lausanne, Switzerland, 2008.
- [16] Niedermaier, P.: Shear-Strength of Glass Panel Elements in combination with Timber Frame Constructions, *Glass performance days*, 2003: p. 262-264.
- [17] Neubauer, G.: Holz-Glas-Verbundkonstruktionen. Weiterentwicklung und Herstellung von Holz-Glas-Verbundkonstruktionen durch statisch wirksames Verkleben von Holz und Glas zum Praxiseinsatz im Holzhausbau, *Holzforschung Austria*, Vienna, Austria, 2008.
- [18] Hochhauser, W.: A contribution to the calculation and sizing of glued and embedded timber-glass composite panes. PhD Thesis, Vienna University of Technology, Austria, 2011.
- [19] Winter, W., Hochhauser, W., Kreher, K.: Load bearing and stiffening timber-glass composites, *Proceedings of World Conference on Timber Engineering 2010*, Trento, Italy, 2010.
- [20] Blyberg, L., Serrano, E., Enquist, B., Sterley, M.: Adhesive joints for structural timber/glass applications: experimental testing and evaluation methods, *International Journal of Adhesion and Adhesives*, 35, 2012., <http://dx.doi.org/10.1016/j.ijadhadh.2012.02.008>
- [21] Cruz, P., Pequeno, J., Lebet, J-P., Mocibob, D.: Mechanical Modelling of In-Plane Loaded Glass Panes. *Challenging Glass 2 – Conference on Architectural and Structural Applications of Glass*, Delft, pp. 1-10, 2010.

- [22] Kozłowski, M., Serrano, E., Enquist, B.: Experimental investigation on timber-glass composite I-beams, *Challenging Glass 4 & COST Action TU0905 Final Conference*, Lausanne, Switzerland, pp. 261-268, 2014.
- [23] Nicklisch, F., Dorn, M., Weller, B., Serrano, E.: Joint study on material properties of adhesives to be used in load-bearing timber-glass composite elements, engineered transparency, *International Conference at glasstec*, Düsseldorf, Germany, 2014., 271-280
- [24] Rosliakova, V.: Architectural application and Ecological Impact Studies of Timber-Glass Composites Structures, engineered transparency, *International Conference at glasstec*, Düsseldorf, Germany, pp. 1-8, 2014.
- [25] European Seismic Hazard Map 2013, Swiss Seismological Service, ETH Zurich, 2013.
- [26] Ber, B., Kuhta, M., Premrov, M.: Glazing influence on the horizontal load capacity and stiffness of timber-framed walls, *Proceedings of the 33rd assembly of structural engineers of Slovenia*, Bled, pp. 301-308, 2011.
- [27] Ber, B., Premrov, M., Kuhta, M.: Horizontal load-carrying capacity of timber-framed walls with glass sheathing in prefabricated timber construction, *Proceedings of the 34th assembly of structural engineers of Slovenia*, Bled, pp. 2011-218, 2012.
- [28] Ber, B., Premrov M., Sustersic, I., Dujic, B.: Innovative earthquake resistant timber-glass buildings, *Natural Science*, 5, pp. 63-71, 2013., <http://dx.doi.org/10.4236/ns.2013.58A1008>
- [29] Ber, B., Sustersic, I., Dujic, B., Jancar, J., Premrov, M.: Seismic shaking table testing of glass-timber buildings, *Proceedings of World Conference on Timber Engineering 2014*, Quebec, Canada, pp. 1-7, 2014.
- [30] Ber, B., Premrov, M., Strukelj, A.: Experimental investigations of timber-glass composite wall panels, *Construction and Building materials*, 66 (2014), pp. 235-246
- [31] Strukelj, A., Ber, B., Premrov, M.: Racking resistance of timber-glass wall elements using different types of adhesives, *Construction and Building materials*, 93 (2015), pp. 130-143
- [32] Rajcic, V., Zarnic, R.: Racking Performance of Wood-Framed Glass Panels. *Proceedings of World Conference on Timber Engineering*, Auckland, New Zealand, pp. 57-63, 2012.
- [33] Rajcic, V., Zarnic, R. Seismic response of timber frames with laminated glass infill, *Proceedings of CIB-W18 Meeting 45*, CIB-W18/45-15-4, pp. 11-19, Växjö, Sweden, 2012.
- [34] Krstevska, L., Tashkov, L., Rajcic, V., Zarnic, R.: Shaking Table Test of Innovative Composite Panel Composed of Glued Laminated Wood and Bearing Glass, *15 WCEE (15th World Conference on Earthquake Engineering)*, Lisboa, pp. 1-10, 2012.
- [35] Antolinc, D., Rajčič, V., Žarnič, R.: Analysis of hysteretic response of glass infilled wooden frames, *Journal of civil engineering and management*, 20 (2014) 4, pp. 600-608
- [36] Antolinc, D., Žarnič, R., Stepinac, M. Rajcic, V.; Krstevska, L., Tashkov, Lj.: Simulation of earthquake load imposed on timber-glass composite shear wall panel, *COST Action TU0905, Mid-term Conference on Structural Glass*, Poreč, Croatia, pp. 245-252, 2013., <http://dx.doi.org/10.1201/b14563-35>