

Ojačanje okvira armiranobetonskim ispunom

Tomičić, Ivan

Source / Izvornik: **Građevinar, 2011, 63, 563 - 572**

Journal article, Published version

Rad u časopisu, Objavljena verzija rada (izdavačev PDF)

Permanent link / Trajna poveznica: <https://um.nsk.hr/um:nbn:hr:237:499804>

Rights / Prava: [In copyright](#) / [Zaštićeno autorskim pravom.](#)

Download date / Datum preuzimanja: **2024-10-06**

Repository / Repozitorij:

[Repository of the Faculty of Civil Engineering,
University of Zagreb](#)



Ojačanje okvira armiranobetonskim ispunom

Ivan Tomičić

Ključne riječi

okvir,
ojačanje,
armiranobetonski ispun,
europske norme,
histerezna petlja,
duktilno ponašanje

Key words

frame,
strengthening,
reinforced-concrete fill,
European standards,
hysteresis loop,
ductile behaviour

Mots clés

cadre,
renforcement,
remplissage en béton armé,
normes européennes,
boucle d'hystérésis,
comportement ductile

Ключевые слова

рама, усиление,
железобетонный
заполнитель,
европейские нормы,
петля гистерезиса,
дуктильное поведение

Schlüsselworte

Rahmen,
Verstärkung,
Stahlbetonausfüllung,
Europäische Normen,
Hysteresenschlinge,
duktilen Verhalten

I. Tomičić

Pregledni rad

Ojačanje okvira armiranobetonskim ispunom

Prikazano je ojačanje nedovoljno nosivih i duktilnih okvira armiranobetonskim ispunom te prijedlog da se oni proračunavaju kao nosivi i duktilni armiranobetonski zidovi ili tako da zadovoljavaju europske norme EN 1992-1-1 i EN 1998-1 za monolitne zidove. Prijedlog se osniva na sličnosti histereznih petlji i slika raspucavanja ojačanih okvira i monolitnih zidova. Tim postupkom osigurava se duktilno ponašanje pojasa i hrpta zida, a zahtjevima eurokodova samo duktilnost pojasa.

I. Tomičić

Subject review

Frame strengthening by reinforced-concrete fill

The use of reinforced-concrete fill as a means of strengthening frames characterized by insufficient bearing capacity and ductility is presented, and proposal is given to design them either as load bearing and ductile reinforced-concrete walls, or in such a way that they are compliant with European standards EN 1992-1-1 and EN 1998-1 for monolithic walls. The proposal is based on similarity of hysteresis loops and fracturing image of strengthened frames and monolithic walls. This procedure ensures ductile behaviour of wall flange and web, while Eurocodes cover flange ductility only.

I. Tomičić

Ouvrage de synthèse

Renforcement des cadres par remplissage en béton armé

L'utilisation du remplissage en béton armé afin de renforcer les cadres caractérisés par une capacité portante et ductilité inadéquates est présentée, et la proposition est donnée pour les définir comme murs en béton armé porteurs et ductiles, ou bien de manière à ce qu'ils soient conformes aux normes européennes EN 1992-1-1 et EN 1998-1 relatives aux murs monolithiques. Cette proposition est basée sur la similarité des boucles d'hystérésis et des images de fracturation des cadres renforcés et des murs monolithiques. Cette procédure assure un comportement ductile de l'aile et de l'âme des murs, tandis que les Eurocodes couvrent seulement la ductilité de l'aile.

И. Томичић

Обзорная работа

Усиление рамы железобетонным заполнителем

Показано усиление рам, имеющих недостаточную несущую способность и дуктильность, с помощью железобетонного заполнителя, а также предлагается производить их расчет как несущих и дуктильных железобетонных стен или таким образом, чтобы они удовлетворяли европейским нормам EN 1992-1-1 и EN 1998-1 для монолитных стен. Предложение основывается на аналогичности петель гистерезиса и диаграмм растягивания рам и монолитных стен. Такая процедура обеспечивает дуктильное поведение пояса и остова стены, а требования еврокодов – только дуктильность пояса.

I. Tomičić

Übersichtsarbeit

Verstärkung von Rahmen mit Stahlbetonausfüllung

Dargestellt ist die Verstärkung der ungenügend tragfähiger duktiler Rahmen mit Stahlbetonausfüllung sowie ein Vorschlag sie als tragende und duktile Stahlbetonwände zu berechnen oder so dass sie die Normen EN 1992-1-1 und EN 1998-1 für Monolithwände befriedigen. Der Vorschlag beruht auf der Ähnlichkeit der Hysteresenschlingen und der Bilder des Zerspringens der verstärkten Rahmen und der Monolithwände. Durch dieses Verfahren sichert man das duktile Verhalten des Gurtes und des Stegs der Wand, dagegen nach den Forderungen der Eurocode nur die Duktilität des Gurtes.

Autori: Prof. emer. dr. sc. **Ivan Tomičić**, dipl. ing. grad., Srebrnjak 124 b, Zagreb

1 Općenito

Mnoge armiranobetonске okvirne konstrukcije građene u seizmičkim područjima prema starim propisima nemaju dostatnu nosivost i duktilnost koja se zahtijeva aktualnim propisima. Okviri stambenih zgrada, a i drugih građevina, često su bili neadekvatno proračunani i konstruirani. Karakteristični su primjeri neduktilni okviri poznati kao sustav "jake grede slabi stupovi", sustavi s mjestimično kratkim stupovima i onima s neprimjereno riješenim detaljima armiranja. Osim takvih primjera tu se mogu svrstati i okviri s "mekim katom" te oni izgrađeni od betona i čelika niske kvalitete. Mnoge su se takve građevine u našoj bližoj okolini (Rumunjska, Makedonija, Grčka, Turska) srušile ili "doživjele" mnoga oštećenja od snažnih potresa.

Obično se nakon jakog potresa nudi više prijedloga za ojačanje konstrukcija, pa tako i okvirnih sustava građevina neotpornih na potres, koje su preživjele ili zadobile manja oštećenja. Bilo je prijedloga da se okviri lokalno ojačaju u području potencijalnih plastičnih zglobova ili podebljaju stupovi po cijeloj visini, a također ojačaju čvorovi greda-stup. Isto tako bilo je prijedloga da se dodatno izgrade poprečna ukrućenja (zidovi) u dva okomita smjera i još mnogo sličnih prijedloga.

Prijedlog da se nedovoljno nosivi i duktilni armiranobetonski okviri ojačaju armiranobetonskim ispunom između elemenata okvira bio je dobro prihvaćen u Turskoj, koja je poznata po čestim i snažnim potresima, s jedne strane, i neadekvatno sigurnih okvira, s druge strane.

Teorijska i eksperimentalna istraživanja, koja su prethodila prijedlogu ojačanja, pokazala su da se armiranobetonskim ispunom, povezanim moždanicima (trnovima) s elementima okvira, može znatno povećati nosivost i duktilnost takvog sustava, kao i početna krutost te redukcija bočnog naginjanja. Također, ova su istraživanja pokazala da se tako ojačani okvir ponaša slično armiranobetonskom zidu izvedenom kao cjelina, a to znači da ga se tako može i tretirati i proračunati za potresnu proračunsku situaciju.

U ovom radu bit će prikazano najnovije istraživanje ponašanja armiranobetonskih okvira nedovoljno nosivih i duktilnih, ojačanih armiranobetonskim zidom, kako bi se opravdao prijedlog praktičnog i primjerenog postupka proračuna i konstruiranja tako ojačanog sustava.

Za armiranobetonske zidove, niske i visoke, monolitno izvedene, s ojačanim pojasa ili bez ojačanja, postoje metode proračuna i konstruiranja da budu nosivi i duktilni, odnosno djelotvorni za prihvaćanje sila potresa. Ovim člankom, na osnovi ponašanja utvrđenih eksperimentima, danih u literaturi, predlaže se ojačane okvire s naknadno ugrađenom armiranobetonskim ispunom, uz određene uvjete, proračunavati prema navedenom postupku za monolitne zidove.

2 Ponašanje i svojstva armiranobetonskih okvira ojačanih ispunom

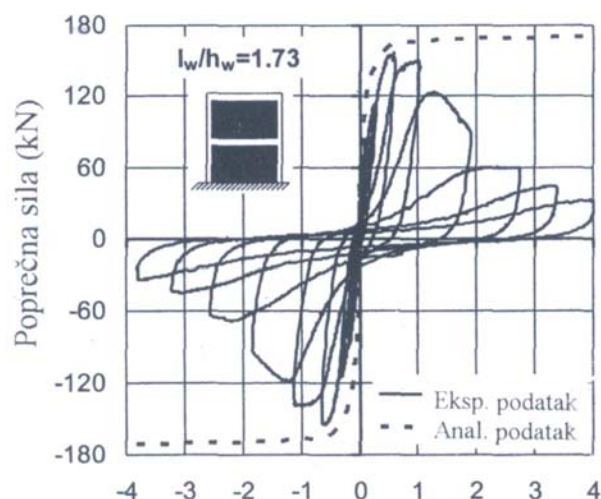
Opsežna istraživanja bila su provedena u Turskoj [1, 2, 3], zemlji izloženoj čestim potresima, s dosta primjera, osobito stambenih zgrada, gdje su se primjenjivali, prema sadašnjim spoznajama i propisima, nedovoljno nosivi i duktilni okviri za prihvaćanje sila potresa.

Cilj ovih istraživanja bio je pokusima ustanoviti ponašanje armiranobetonskih okvira, nedovoljno nosivih i duktilnih, ojačanih armiranobetonskim zidom, međusobno smoždenih čeličnim trnovima. Autori istraživanja ispitali su sedam ravninskih okvira pod cikličkim opterećenjem s potpunim i djelomičnim ispunom. Uzorci su imali umanjene dimenzije i armaturu okvira često primjenjivanu u Turskoj. Opažanja su bila usredotočena na određivanje nosivosti, krutosti, duktilnosti, disipaciju energije te mehanizma sloma. Parametri su bili omjer oblika ispuna l_w/h_w (l_w -duljina ispuna, h_w -visina ispuna), položaj i ispunjenost polja okvira (potpuna ili djelomična, uz jedan stup ili oba te jedan u sredini polja). Ispun je bio povezan s elementima okvira trnovima. Uzorci s djelomičnim ispunom imali su zidove povezane s pripadajućim stupom i gredama, a slobodni rub ispuna završavao je ojačanjem u obliku stupa (pojas).

Radi usporedbe, jedan uzorak okvira bez ispuna bio je također ispitan, jednako armiran kao i ostali s ispunom. Armatura okvira odgovarala je armaturi okvira građenih u Turskoj prema tada važećim propisima. Ispun je bio armiran obostranom mrežom ϕ 6/140 mm-horizentalno i ϕ 6/(92÷140) mm-vertikalno, odnosno koeficijentom armiranja $\rho_v \approx \rho_h \approx 0,009$. Povezivanje zida i elemenata okvira bilo je trnovima ϕ 10/150mm - horizontalno i ϕ 10/(130÷212) mm-vertikalno. Pojas zida na slobodnom rubu bio je armiran slično stupovima okvira. Kvaliteta materijala okvira odgovarala je onoj izvedenih okvira, a kvaliteta ispuna je bila bolja.

Općenito, rezultati ispitivanja pokazuju, uz jednostavnost i djelotvornost, znatno povećanje nosivosti, visoku početnu krutost i disipaciju energije neduktilnih okvira ojačanih ispunom, u odnosu na uzorak bez ispuna. To povrđuje povećana horizontalna sila sloma, reducirani bočni nagib te disipacija energije (histereza-poprečna sila/nagib u %) pod cikličkim naizmjeničnim opterećenjem (slika 1.).

Uzorak s punim ispunom (slika 1.) pokazuje najveće povećanje nosivosti (156 kN) i najmanji bočni nagib (0,49 %), a model sloma je posmični slom obaju stupova i drobljenje dijela zida uz njih (slika 2.) u odnosu na okvir bez ispuna kojemu je nosivost 20 kN, bočni nagib 1,89 %, a popuštaju čvorovi stup-greda zbog posmika.



Slika 1. Histerezna petlja ojačanog okvira armiranobetonskim ispunom

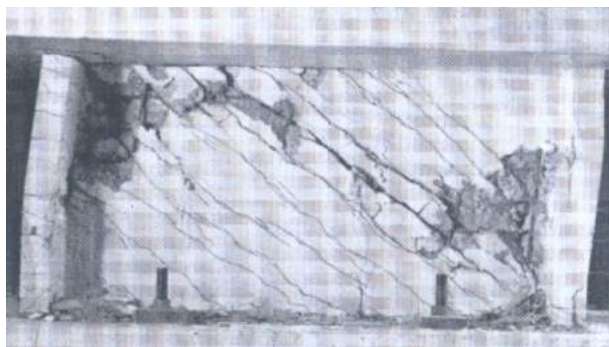
Okviri s djelomičnim ispunom pokazuju nešto slabije mjerene parametre, ovisno o omjeru l_w/h_w i položaju ispuna u polju, nosivost 60 do 140 kN, nagib 1,62 do 0,69 %, a model sloma je drobljenje zida i/ili klizanje po temelju te posmični slom stupova okvira.

Iz ovoga slijedi da prvenstvo u ojačanju ima primjer s punim ispunom, a da se djelomični ispun rabi samo u slučaju kada su potrebni vrata ili prozori u zidu zbog funkcioniranja građevine.



Slika 2. Prikaz sloma ojačanog okvira-cjeloviti i u detalju

Općenito se može kazati da je ponašanje okvira s punim ispunom slično odgovarajućem zidu s ojačanim pojasi- ma u obliku stupa, monolitno izvedenog (slike 2. i 3.), što navodi da bi se oni mogli i proračunavati po istom postupku, pod uvjetom odgovarajuće povezanosti ispuna i okvira u jednu cjelinu.



Slika 3. Posmični slom niskog zida s pojasi- ma [4]

3 Proračun duktilnih armiranobetonskih zidova

3.1 Općenito

Armiranobetonski su zidovi kruti vertikalni konzolni nosači. Kada oni imaju u tlocrtu građevine povoljan položaj, vrlo su djelotvorni u prijenosu horizontalnih sila vjetrova ili potresa na tlo. Osim u prijenosu horizontalnih sila, koji se predaju na zidove posmičnim naprezanjima na spoju stropne konstrukcije i zida, zidovi prihvaćaju i vertikalna opterećenja stropova koja se na njih oslanjaju te imaju ulogu pregradnih i fasadnih stijena. Zidovi su okomito na svoju ravninu znatno manje kruti, ali i manje naprezani. To stanje naprezanja i proračuna neće se ovdje razmatrati.

Prema obliku, a time i statičkom tretmanu i armiranju, razlikuju se visoki i niski zidovi te puni i, zbog uporabnih razloga, zidovi s otvorima. Visokim armiranobetonskim zidovima smatraju se oni kojih je ukupna visina iznad temelja ili podrumskog zida h_w veća ili jednaka dvostrukoj duljini l_w ($h_w/l_w \geq 2$), a oni kod kojih je ona manja nazivaju se niskim zidovima.

Armiranobetonski su zidovi najčešće relativno vrlo tanki, pa je kod njih, osim provjere nosivosti, ponekad potrebna kontrola na izvijanje tlačno napreznog pojasa.

U ovom radu bit će opisan proračun visokih i niskih armiranobetonskih zidova, napreznih horizontalnim i vertikalnim silama u svojoj ravnini prema prijedlogu istraživača te zahtjevima europskih norma EN 1992-1-1 i EN 1998-1.

Kako je poznato, horizontalne sile vjetrova ili potresa mogu se prenositi i ab okvirima, ali valja znati kao lošijom mogućnošću u odnosu na armiranobetonske zidove. Iako se okvirne armiranobetonske konstrukcije mogu tako projektirati i proračunati da budu nosive i duktilne, one vrlo često mogu imati nedostatak da su suviše deformabilne pa se pri snažnom potresu mogu očekivati, osim predviđenih i tolerantnih odvajanja zaštitnog sloja u području plastičnih zglobova, veća oštećenja nenosivih elemenata, instalacija, pa čak i opreme. Naprotiv, zgrade ukrućene armiranobetonskim zidovima u dva okomita smjera ili jezgrom oko stubišta i dizala, dobro će se ponašati i pri vrlo jakim potresima. Osim velike nosivosti, oni imaju i veliku krutost, pa do oštećivanja nosivih i nenosivih elemenata neće doći ili će ona biti vrlo mala.

Prednost armiranobetonskih okvira da apsorbiraju seizmičku energiju na plastično deformiranje armature nije samo njihova jer se i armiranobetonski zidovi mogu projektirati da budu duktilni te sposobni trošiti seizmičku energiju u kritičnim područjima, uz manje deformacije i oštećenja, i pri tome pridonijeti racionalnom gra-

đenju. Predlaže se stoga gdje je god to moguće primjenjivati ab duktilne zidove za prihvaćanje sila potresa, kao i krute ab jezgre, kada fiksne pregrade nisu poželjne radi funkcioniranja zgrade.

Za pojedine visoke ab zidove, naprezane u svojoj ravni horizontalnim i vertikalnim opterećenjem, može se pretpostaviti da se u osnovi ponašaju kao štapni nosači. Kod višekatnih zgrada armiranobetonske stropne konstrukcije horizontalno pridržavaju zidove okomito na njihovu ravninu, tako da se kod njih duljina izvijanja svodi na visinu kata. Prijenos gravitacijskih i inercijalnih sila stropova na zidove moguće je pod uvjetom da su ta dva elementa međusobno povezana armaturom.

Niski puni armiranobetonski zidovi, naprezani u svojoj ravni horizontalnim silama vjetra ili potresa te vertikalnim opterećenjem, ponašaju se uglavnom kao površinski nosači. Kod njih je utjecaj poprečnih sila prevladavajući za razliku od visokih zidova gdje su to momenti savijanja. Smatra se da je prednost niskih zidova velika nosivost i krutost, odnosno mala deformabilnost, a nedostatak smanjena duktilnost, osobito ako je prisutna veća uzdužna sila. Međutim, novija teorijska i eksperimentalna istraživanja pokazala su da se i niski zidovi, ako se adekvatno proračunaju i armiraju, dostatno duktilno ponašaju te da imaju svojstvo disipacije energije gotovo kao ab okviri. Rezultati ovih istraživanja nisu još prihvaćeni u svim državnim propisima, a ni onima Europske Unije te se i dalje niski zidovi tretiraju kao manje duktilni.

Zbog ovih razlika između visokih i niskih zidova oni se različito proračunavaju i armiraju, a to će se vidjeti u nastavku.

3.2 Teorijska i eksperimentalna istraživanja

Navode se samo neka važnija istraživanja nosivosti i duktilnosti ab zidova otpornih na sile potresa, koja su služila kao potpora europskim i hrvatskim propisima.

Istraživanja optimalnog rasporeda vertikalne armature po presjeku zida proveli su A.E. Cardenas i D.D. Magurava [5, 6] kojih je omjer $h_w/l_w = 25/1$. Ona pokazuju da se nosivost i duktilnost povećavaju kada se dio armature koncentrira na krajevima zida ili u ojačanjima u obliku stupa (pojasi). Ostali dio armature valja jednoliko rasporediti po duljini hrpta. Da bi se sačuvalo tlačno područje od drobljenja betona, predlaže se ovijanje krajeva zida ili ojačanja, ako ih ima, gusto raspoređenim sponama. Ova je preporuka prihvaćena europskim normama EN 1992-1-1 [7] i EN 1998-1 [8] i mnogim drugim propisima. Kod niskih zidova zbog malog momenta savijanja i velike krutosti ovijanje najčešće nije potrebno primjenjivati.

Armiranobetonski zidovi, osobito niski opterećeni velikom tlačnom silom, propisima većine zemalja, pa i Europske Unije, smatraju se manje duktilnim od okvirnih ab konstrukcija.

Nedavno provedena istraživanja koja su imala za cilj dobivanje metode proračuna i konstruiranja nosivih i duktilnih zidova, odnosno takvih koji će moći trošiti seizmičku energiju jednako kao i druge ab duktilne konstrukcije (okviri), proveli su T.C. Hsu i Y.L. Mo [9] te S.T. Mau T.C. Hsu [10], kako bi odredili stanje naprezanja u hrptu niskog zida, pretežito napreznog poprečnim silama. Prihvaćen je model rešetke s vlačnim čeličnim i tlačnim betonskim štapovima.

Postavljene su jednadžbe ravnoteže i kompatibilnosti te konstitutivne veze. Vertikalna armatura, kao bitan parametar u nosivosti na poprečne sile, određena je iz uvjeta da u njoj dođe do popuštanja prije sloma tlačnih štapova, tj. da se osigura duktilno ponašanje. Na taj način je omogućena apsorpcija seizmičke energije u pojasima napreznim pretežito savijanjem i uzdužnom tlačnom silom i u hrptu napreznom poprečnim i uzdužnim silama. Kako se proračun ne može provesti u zatvorenom obliku, na osnovi eksperimentalnih istraživanja, uvedene su dodatne pretpostavke i pojednostavnjenja.

Jedanaest godina nakon njih, B. V. Rangan i A. Gupta [11], na osnovi teorijskih i eksperimentalnih istraživanja, predlažu jednu brzu i dostatno pouzdanu metodu proračuna i konstruiranja duktilnih armiranobetonskih zidova omjera $h_w/l_w = 0,25$ do 2,4, napreznih horizontalnim i vertikalnim opterećenjem. Primijenili su istu filozofiju i model kao prethodni znanstvenici, ali su se više koristili rezultatima eksperimenata, vlastitih i drugih istraživača, što im je omogućilo brže rješavanje analitičkog problema.

Metode proračuna niskih armiranobetonskih duktilnih zidova, prema prijedlogu ovih istraživača, bit će prikazan u ovom radu, kao i preporuke europskih propisa za proračun i konstruiranje armiranobetonskih zidova napreznih gravitacijskim i inercijalnim silama.

3.3 Postupak proračuna prema prijedlogu istraživača

Armiranobetonski zid, statičkog sustava konzola, bit će napreznim savijanjem i uzdužnom silom ili bez nje, izazvanih vertikalnim opterećenjem (stalno i promjenjivo), kada su na zid oslonjeni stropovi i krov zgrade, te horizontalnim opterećenjem (vjetar, potres).

Naprezanja izazvana momentom savijanja i uzdužnom silom koncentrirana su u pojasima zida. Armatura za ovo naprezanje može se odrediti po teoriji štapnih nosača, napreznih na ekscentrični tlak. Za osiguranje flek-

sijske duktilnosti valja dokazati da je proračunski moment djelovanja s obzirom na težište vlačne armature (M_{Eds}) manji od limitiranog graničnog momenta nosivosti ($M_{Rd,lim}$), ili točnije dostatnim kapacitetom deformiranja izraženim pomoću zakrivljenosti [8].

Proračun potrebne vertikalne i horizontalne armature te osiguranje duktilnosti dijela zida između pojasa (hrbat) različito se provode za visoke i niske zidove.

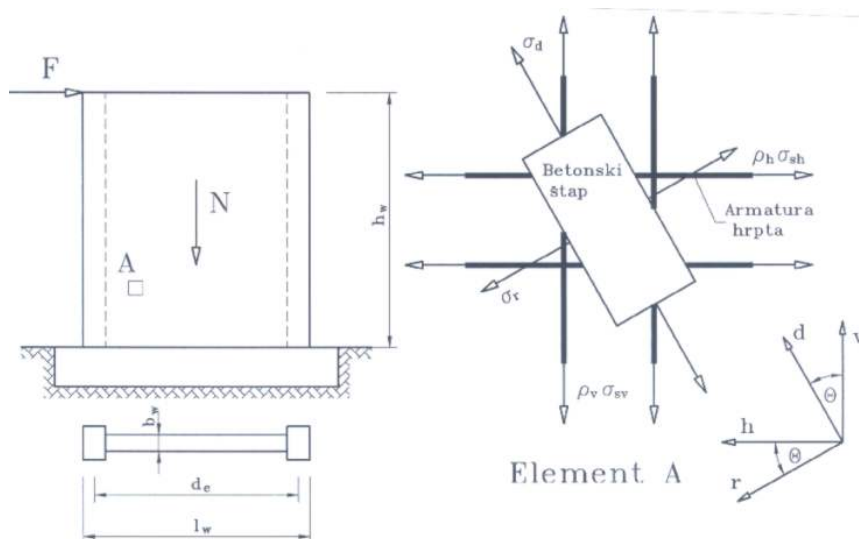
Postupak proračuna poprečne (horizontalne) armature hrpta visokih zidova analogan je onome štapnih nosača, dok se za vertikalnu armaturu uzima minimalna.

Rangan i Gupta [11] predložili su postupak proračuna vertikalne armature hrpta niskih zidova uz osiguranje duktilnog ponašanja, podržan rezultatima pokusa koje su sami proveli te onih drugih istraživača. Za horizontalnu armaturu se predlaže uzimati minimalnu prema propisima. U nastavku će biti prikazan ovaj postupak proračuna i konstruiranja.

Pretpostavlja se da je hrbat armiran jednoliko horizontalnom i vertikalnom armaturom po cijeloj duljini i visini te da je došlo do pojave pukotina okomito na glavna vlačna naprezanja. Nosivi model u kojem su vlačna naprezanja označena kao pozitivna, a tlačna kao negativna, prikazan je na slici 4.

Betonski štap, nagnut prema v-osi pod kutom Θ , naprežan uzduž svoje osi tlačnim naprežanjem σ_d i okomito na nju vlačnim naprežanjem σ_r . Kada se ta glavna tlačna i vlačna naprezanja projiciraju u smjeru "v" i "h" osi i superponiraju s onima u armaturi te primijeni odnos naprezanja koji slijedi iz Mohrova kruga, dobiva se:

$$\sigma_v = \sigma_d \cdot \cos^2 \Theta + \sigma_r \cdot \sin^2 \Theta + \rho_v \cdot \sigma_{sv}, \quad (1)$$



Slika 4. Skica zida i naprezanja u elementu hrpta

$$\sigma_h = \sigma_d \cdot \sin^2 \Theta + \sigma_r \cdot \cos^2 \Theta + \rho_h \cdot \sigma_{sh}, \quad (2)$$

$$\tau_{vh} = (\sigma_r - \sigma_d) \sin \Theta \cdot \cos \Theta, \quad (3)$$

gdje je:

$\rho_v = A_{sv}/(b_w \cdot l_w)$ - koeficijent armiranja u vertikalnom smjeru

$\rho_h = A_{sh}/(b_w \cdot h_w)$ - koeficijent armiranja u horizontalnom smjeru

σ_{sv} - naprezanje u vertikalnoj armaturi

σ_{sh} - naprezanje u horizontalnoj armaturi

A_{sv} - ukupna ploština vertikalne armature

A_{sh} - ukupna ploština horizontalne armature.

Ostale su oznake vidljive na slici 4.

Tri jednadžbe kompatibilnosti mogu se odrediti s pomoću Mohrova kruga za deformacije u kojima se javlja pet nepoznatih veličina ϵ_v , ϵ_h , ϵ_d , ϵ_r i γ_{vh} te kut Θ , a u četiri konstitutivna izraza ima još sedam nepoznatih naprezanja σ_v , σ_h , σ_d , σ_r , τ_{vh} , σ_{sv} i σ_{sh} , a to je ukupno 13 nepoznatih veličina, a samo 10 jednadžbi.

Uz pretpostavku da će tlačno naprezanje izazvano silom N biti jednoliko raspoređeno po duljini zida bit će:

$$\sigma_v = -\frac{N}{A_c}, \quad (4)$$

gdje je A_c ploština horizontalnog presjeka zida.

Nadalje, numerički obrađen prikaz rezultata ispitivanja nosivosti zidova pokazuje da se vršno naprezanje na krivulji $\tau_{vh}-\gamma_{vh}$ podudara s nosivosti zida na poprečne

sile, pa slijedi da je glavno vlačno naprezanje $\sigma_r = 0$. Ovime je smanjen broj nepoznatih veličina na 11 pa ostaje još jedna nepoznanica za potpuno rješenje stanja naprezanja.

Rješenje za kut Θ nije jednoznačno, pa se postavljaju dvije krajnosti koje će dati granična rješenja. Prva je krajnost ona koju rabe Hsu i Mo [9], a vrijedi za niske zidove upete u jake temelje. Kod takvih se zidova predviđa da je $\epsilon_h = 0$, tj. da nema pomaka u poprečnom smjeru. Rješenje daje gornju granicu posmične nosivosti. Druga je krajnost upravo suprotna, tj. uzima se da je pomak u smjeru "h" slobodan, pa će biti $\sigma_h = 0$, a $\epsilon_h \neq 0$.

Ta pretpostavka daje donje granično rješenje nosivosti na posmik. Stvarna nosivost na poprečne sile bit će između ovih dviju graničnih veličina što su potvrdili eksperimenti.

Slika raspucavanja i oblik sloma pokazuju da se srednji nagib tlačnih štapova Θ može dovoljno točno prognozirati po izrazu:

$$\operatorname{tg}\Theta = d_e/h_w, \quad (5)$$

gdje je d_e djelotvorni krak unutrašnjih sila (razmak težišta rubnih elemenata, ako ih ima ili $d_e = 0,8l_w$, kada ih nema). Time je određen i posljednji zahtjev potreban za kompletnu analizu naprezanja. Za praktične potrebe dovoljno je ograničiti nagib tlačnih štapova uvjetom: $30^\circ \leq \Theta \leq 60^\circ$.

Kada se uvrsti u jednadžbu (3) da je $\sigma_T = 0$, slijedi:

$$\tau_{vh} = -\sigma_d \cdot \sin\Theta \cdot \cos\Theta, \quad (6)$$

odnosno:

$$\sigma_d = -\tau_{vh} / (\sin\Theta \cdot \cos\Theta). \quad (7)$$

Ako se izraz za σ_d uvrsti u jednadžbu (1) te uzme $\sigma_T = 0$, bit će:

$$\sigma_v = -\tau_{vh} \cdot \operatorname{ctg}\Theta + \rho_v \cdot \sigma_{sv}. \quad (8)$$

Kada se uvrste vrijednosti za $\tau_{vh} = V / (d_e \cdot b_w)$ i $\sigma_v = -N/A_c$ u jednadžbu (8), izlazi:

$$V = (\rho_v \cdot \sigma_{sv} + N/A_c) b_w \cdot d_e \cdot \operatorname{tg}\Theta. \quad (9)$$

Uvjet nosivosti za granično stanje glasi:

$$V_{Sd} \leq V_{Rd} = (\rho_v \cdot f_{yd} + N_{Sd}/A_c) b_w \cdot d_e \cdot \operatorname{tg}\Theta \quad (10)$$

gdje je:

V_{Sd} - proračunska poprečna sila

N_{Sd} - proračunska uzdužna sila (pozitivna ako je tlačna)

$f_{yd} = f_{yv} / \gamma_s$ - proračunska granica popuštanja.

Da bi hrbat zida bio duktilan i imao svojstvo disipacije seizmičke energije, valja ograničiti glavna tlačna naprezanja σ_d uvjetom:

$$\sigma_d \leq \alpha \cdot f_{cd} \cdot v \quad (11)$$

gdje je:

$\alpha = 0,85$ - koeficijent redukcije tlačne čvrstoće za betone $C \leq 40/50$

$\alpha = 0,60 + 10/f_{ck} \leq 0,85$ - koeficijent redukcije tlačne čvrstoće za betone $C > 40/50$

$v = 0,7 - f_{ck}/200 \geq 0,5$ - koeficijent redukcije tlačne čvrstoće betona u betonskim štapovima.

Ako se izraz (7) uvrsti u jednadžbu (11), za granično stanje nosivosti bit će:

$$\tau_{Sd} / (\sin\Theta \cdot \cos\Theta) \leq \alpha \cdot f_{cd} \cdot v, \quad (12)$$

odnosno:

$$V_{Sd} \leq \alpha \cdot f_{cd} \cdot v \cdot \sin\Theta \cdot \cos\Theta \cdot b_w \cdot d_e, \quad (13)$$

gdje je $f_{cd} = f_{ck} / \gamma_c$ - proračunska čvrstoća betona ($\gamma_c = 1,5$).

Uvjet (11) osigurava popuštanje vertikalne armature prije dostizanja nosivosti tlačne betonske dijagonale, odnosno njime se sprječava krhki slom.

Autori prijedloga usporedili su rezultate proračuna nosivosti na poprečne sile s onima dobivenim pokusima. Srednja vrijednost omjera rezultata pokus/proračun bila je 1,09, s koeficijentom varijacije 12,5 %.

Prema ovim se izrazima mogu proračunavati zidovi izrađeni od betona razreda C20/25 do C140/170, omjera $h_w/l_w = 0,25$ do 2,4, $N_{Sd}/(A_c \cdot f_{ck}) = 0$ do 0,3 i $\rho_v \cdot f_{yv}/f_{ck} = 0,1$ do 0,5.

3.4 Proračun ab zidova prema EN 1992-1-1 i EN 1998-1

Zahtjevi prema EN 1992-1-1

Zid je vertikalni nosač kojemu je $l_w/b_w > 4$.

Minimalna i maksimalna vertikalna armatura:

$A_{sv, \min} = 0,002A_c$ i $A_{sv, \max} = 0,04A_c$ na razmaku $s_w \leq 400$ mm.

Polovicu minimalne armature (jedna mreže) valja staviti uz svaku vanjsku površinu.

Minimalna i maksimalna horizontalna armatura:

$A_{sh, \min} = 0,25A_{sv, \min}$ ili $0,001A_c$ za jednu mrežu na razmaku šipki $s_w \leq 400$ mm.

Povezivanje mreža postiže se s najmanje 4 spone/m² kada je $A_{sv} > 0,02A_c$ i kada je glavna vertikalna armatura smještena bliže licu zida nego horizontalna.

Zahtjevi prema EN 1998-1

Duktilni zidovi koji prenose vertikalne i horizontalne sile

Takvim zidom, prema ovoj normi, smatra se zid upet u temelj i bez rotacije u odnosu na njega kojemu je bezdi-

menzijska uzdužna sila pojasa $v_d = N_{Ed}/(A_c \cdot f_{cd}) \leq 0,1$ ([8] 5.1.2) (tlak ima pozitivni predznak) (N_{Ed} - uzdužna sila u pojasi, $A_c = h_c \cdot b_c$ ploština pojasa (5.4.3.4.2))

Faktor ponašanja

$$q = q_0 \cdot k_w \geq 1,5 \quad (14)$$

gdje je:

q_0 - osnovna vrijednost faktora ponašanja (tablica 5.1 [8])

k_w - faktor koji oslikava prevladavajući model sloma sustava ($k_w = (1 - \alpha_0)/3 \leq 1,0$ i $> 0,5$)

α_0 - prevladavajući omjer oblika

($\alpha_0 = \Sigma h_{wi} / \Sigma l_{wi}$) (h_w - visina i l_w - duljina presjeka zida)

Ako je bezdimenzijska uzdužna sila pojasa $v_d > 0,1$ i $< 0,4$, zid se proračunava i armira za disipaciju energije u području plastičnog zgloba, bez bitnog smanjenja nosivosti za vertikalno i horizontalno opterećenje.

Razlikuju se zgrade male duktilnosti (DCL), srednje (DCM) i velike (DCH).

Zgrade male duktilnosti proračunavaju se u skladu s EN 1992-1-1 bez dodatnih zahtjeva. Faktor ponašanja $q \leq 1,5$ može se rabiti pri određivanju seizmičkog djelovanja.

Za zgrade srednje i velike duktilnosti daju se dodatni zahtjevi za materijale, geometrijska ograničenja te proračun i armiranje.

Visinu kritičnog područja iznad osnovice zida valja odrediti po izrazu: $h_{cr} = \max[l_w, h_w/6]$. Predviđa se fleksijska disipacija energije u pojasi zida.

Ovijanje pojasa zida

Veza između koeficijenta duktilnosti izražena zakrivljenošću $\mu_\phi = \phi_u / \phi_y$ i faktora ponašanja q_0 bit će:

$$\mu_\phi = 2q_0 - 1 \text{ ako je } T_1 \geq T_C \quad (15)$$

$$\mu_\phi = 1 + 2(q_0 - 1) \cdot T_C / T_1 \text{ ako je } T_1 < T_C. \quad (16)$$

Ovdje se primjenjuje i veza između koeficijenta duktilnosti izražena pomakom $\mu_\delta = \delta_u / \delta_y$ i zakrivljenosti:

$$\mu_\delta = 2\mu_\phi - 1 \text{ i } \mu_\delta = q \text{ ako je } T_1 \geq T_C \quad (17)$$

$$\mu_\delta = 1 + (q - 1) T_C / T_1 \text{ ako je } T_1 < T_C. \quad (18)$$

Kada je bezdimenzijska uzdužna sila $v_d > 0,1$, potrebno je osigurati pojase zida za plastično deformiranje. Pri tome se primjenjuje armatura za ovijanje betonske jezgre koja se odredi po izrazu:

$$\alpha \cdot \omega_{wd} \geq 30\mu_\phi (v_d + \omega_v) \varepsilon_{sy,d} \frac{b_c}{b_o} - 0,035 \quad (19)$$

gdje je:

$\omega_v = A_{sv} / (h_c \cdot b_c) \cdot f_{yd} / f_{cd}$ - mehanički koeficijent armiranja mrežom vertikalno u pojasi

b_c - širina pojasa (ojačanja) (za zid bez ojačanja $b_c = b_w$)

b_o - širina ovijene jezgre

α - faktor djelotvornosti ovijanja (EN 1998-1).

Ovijanje se proteže po duljini plastičnog zgloba $h_{cr} = h_c$ i nešto iznad njega (h_c - visina pojasa),

Za zidove s ojačanim pojasi dani su dodatni uvjeti za izmjere rubnog elementa.

Proračun na poprečne sile

Prema odredbama EN 1998-1, zidovi se proračunavaju na povećane poprečne sile (proračun sposobnosti nosivosti), kako ne bi došlo do sloma tlačnih štapova u hrptu prije dostizanja granice popuštanja glavne armature u pojasi, odnosno predviđene fleksijske disipacije energije. Prema tome, ne predviđa se trošenje energije u hrptu preko armature mreže, a kako se to predviđa prijedlozima istraživača [8, 9, 10] opisanih u ovom radu.

Posebne odredbe za zidove srednje duktilnosti (DCM)

Debljina hrpta treba zadovoljiti uvjet:

$$b_{wo} \geq \max(0,15, h_g/20), h_g \text{ svijetla visina kata.}$$

Proračunski dijagram momenata savijanja uzduž visine zida treba biti na osnovi anvelope dijagrama momenta savijanja dobivenog proračunom, vertikalno pomaknutog (vlačni pomak). Predviđa se takav dijagram linearno aproksimirati ako konstrukcija nema značajnih diskontinuiteta masa, krutosti ili nosivosti po visini.

Zid valja proračunati na poprečne sile prema sposobnosti nosivosti. Za ovu kategoriju dopušta se povećanje poprečne sile za 50 % u odnosu na onu dobivenu proračunom. Postupak dimenzioniranja provodi se prema EN 1992-1-1, kao i klizanje po horizontalnoj spojnici s temeljem.

Duljinu šipki koje prolaze okomito na spojnicu treba povećati za 50 % u odnosu na onu prema EN 1992. Spoj hrpta i pojasa (složeni presjek) osigurava se horizontalnim sponama. Ograničuje se bezdimenzijska uzdužna sila $v_d \leq 0,4$.

Visina kritičnog područja (plastičnog zgloba) može se odrediti prema izrazu:

$$h_{CR} = \max [l_w, h_w/6]$$

$h_{CR} \leq 2l_w$, h_s -za $n \leq 6$ katova ili $2h_s$ -za $n \geq 7$ katova, što je veće.

Posebne odredbe za zidove velike duktilnosti (DCH)

Vrijede opći zahtjevi dani za konstrukcije srednje duktilnosti, osim za povećanje poprečne sile (dimenzioniranje prema sposobnosti nosivosti), Također, predlaže se uzimati debljinu hrpta kao za zidove DCM.

Za visoke zidove bit će:

$$V_{Ed} = \varepsilon \cdot V'_{Ed} \quad (20)$$

gdje je:

V'_{Ed} - poprečna sila dobivena proračunom

$$\varepsilon = q \sqrt{\left(\frac{\gamma_{Rd}}{q} \cdot \frac{M_{Rd}}{M_{Ed}}\right)^2 + 0,1 \left(\frac{S_e(T_C)}{S_e(T_1)}\right)^2} \leq q \leq 1,5 \quad (20a)$$

M_{Ed} - proračunski moment savijanja za potresnu kombinaciju djelovanja

M_{Rd} - proračunski moment nosivosti pri temelju zida

γ_{Rd} - faktor povećanja deformacije čelika u području ojačanja ($\gamma_{Rd} \approx 1,2$)

T_1 - osnovni period osciliranja zgrada u smjeru sile V_{Ed}

T_C - gornja granica perioda stalnog spektra ubrzanja

$S_e(t)$ - ordinata elastičnog spektra odziva.

Za niske zidove bit će:

$$V_{Ed} = \gamma_{Rd} \left(\frac{M_{Rd}}{M_{Ed}}\right) V'_{Ed} \leq q \cdot V'_{Ed} \quad (21)$$

Kod ovih zidova nije potrebno modificirati moment savijanja dobiven proračunom anvelopom "b" [8]. Povećanje vlačnog pomaka zbog dinamičkog učinka je beznačajno.

Ograničenje maksimalne bezdimenzijske uzdužne sile:

$$v_d \leq 0,35. \quad (22)$$

Dijagonalni tlačni slom hrpta zbog posmičnih sila valja spriječiti, tako da maksimalna poprečna sila nosivosti $V_{Rd,max}$ ne bude premašena:

$$V_{Ed} \leq V_{Rd,max} \quad (23)$$

Izvan kritičnog područja $V_{Rd,max}$ određuje se prema EN 1992-1-1, $z=0,8l_w$, $tg\theta=1$.

U kritičnom području bit će $V_{Rd,max}$ 40 % vrijednosti prema EN 1992-1-1.

Proračun armature hrpta

Primjenjuje se parametar "posmična vitkost"

$$\alpha_s = \frac{M_{Ed}}{(V_{Ed} \cdot l_w)}$$

Ako je omjer $\alpha_s \geq 2,0$, primjenjuje se EN 1992-1-1, $z = 0,8l_w$ i $tg\theta=1,0$.

Ako je $\alpha_s \leq 2,0$, slijedi postupak:

a) Horizontalna armatura hrpta dobije se izrazom:

$$V_{Ed} \leq V_{Rd,c} + 0,75 \rho_h \cdot f_{yd,h} \cdot b_{wo} \cdot \alpha_s \cdot l_w \quad (24)$$

gdje je:

ρ_h - koeficijent armiranja hrpta horizontalnim šipkama ($\rho_h = A_{sh}/(b_{wo} \cdot s_h)$)

$f_{yd,h}$ - proračunska granica popuštanja horizontalne armature hrpta

$V_{Rd,c}$ - proračunska poprečna sila nosivosti elementa bez poprečne armature prema EN1992-1-1.

b) Vertikalna armatura hrpta, usidrena i nastavljena po visini zida, dobije se prema izrazu:

$$\rho_h \cdot f_{yd,h} \cdot b_{wo} \cdot z \leq \rho_v \cdot f_{yd,v} \cdot b_{bo} \cdot z + \min N_{Ed} \quad (25)$$

gdje je:

$\rho_v = A_{sv}/(b_{wo} \cdot s_v)$ - koeficijent armiranja hrpta vertikalnim šipkama

$f_{yd,v}$ - granica popuštanja vertikalne armature hrpta

N_{Ed} - proračunska uzdužna sila (pozitivna ako je tlačna).

Horizontalne šipke trebaju biti usidrene na krajevima s kukom, a mogu služiti i za ovijanje pojasa.

Osiguranje od klizanja po horizontalnoj spojnici

Moguće klizanje zbog posmika na spoju zida i temelja valja spriječiti uvjetom:

$$V_{Ed} \leq V_{Rd,s} \quad (26)$$

gdje je $V_{Rd,s}$ proračunska vrijednost nosivosti na posmično klizanje, a dobije se prema izrazu:

$$V_{Rd,s} = V_{dd} + V_{id} + V_{fd} \quad (27)$$

Vrijednosti za pojedine nosivosti na poprečne sile jesu:

$$V_{dd} = \min \left\{ 3 \Sigma A_{sj} \sqrt{f_{cd} \cdot f_{yd}} \text{ ili } 0,25 f_{yd} \Sigma A_{sj} \right\} \quad (28)$$

$$V_{id} = \Sigma A_{si} \cdot f_{yd} \cdot \cos \varphi \quad (29)$$

$$V_{fd} = \min \left\{ \begin{array}{l} \mu_f \left[(A_{sv} \cdot f_{yd} + N_{Ed}) \xi + M_{Ed} / z \right] \\ \text{ili } 0,5 \eta \cdot f_{cd} \cdot \xi \cdot l_w \cdot b_{wo} \end{array} \right\} \quad (30)$$

gdje je:

V_{dd} - otpor trna vertikalnih šipki

V_{id} - posmični otpor kosih šipki., ako ih ima

V_{fd} - otpor trenjem

μ_f - koeficijent trenja beton-beton pod cikličkim djelovanjem (0,6 za glatke površine, a 0,7 kada je jedna hrapava)

z - krak unutrašnjih sila

ξ - koeficijent visine neutralne osi ($x = \xi \cdot d$)

ΣA_{sj} - zbroj ploština vertikalnih šipki u rubnim elementima (pojasi)

ΣA_{si} - zbroj ploština kosih šipki

N_{Ed} - proračunska uzdužna sila (pozitivna ako je tlačna)

$\eta = 0,6(1 - f_{ck}/250)$ (f_{ck} -karakteristična tlačna čvrstoća u N/mm²).

Niski zidovi trebaju zadovoljiti:

a) u presjeku uz temelj V_{id} treba biti veći od $V_{Ed}/2$,

b) u višim razinama presjeka V_{id} treba biti veći od $V_{Ed}/4$.

Kose šipke moraju biti potpuno usidrene na obje strane zbog mogućeg klizanja po međupovršini i trebaju ukrštavati sve površine zida na razmaku $0,5l_w$ ili $0,5h_w$, što je manje, iznad kritičnog presjeka.

Napomena: Primjeri proračuna visokih i niskih zidova, prema prikazanom postupku i prema ENV 1998-1, mogu se naći u literaturi [6].

4 Zaključak

Mnoge okvirne armiranobetonske konstrukcije, osobito stambenih zgrada u našoj bližoj okolini, proračunane prema starim propisima, nemaju dostatnu nosivost i duktilnost. To su potvrdili potresi u Turskoj kada su se mno

ge građevine srušile ili doživjele velika oštećenja. Za ojačanje neoštećenih konstrukcija bilo je više prijedloga, a među njima i onaj kojim se predviđa ojačanje armiranobetonskih okvira ispunom povezanim s elementima okvira čeličnim trnovima, koji je opisan u ovome radu.

Eksperimentalna istraživanja, koja su prethodila tom prijedlogu, potvrdila su višestruko povećanje nosivosti, duktilnosti, krutosti i disipacije seizmičke energije, ojačanih okvira u odnosu na same okvire.

Ovaj prijedlog uvjetovan je dobrom povezanošću postojećeg okvira i novog elementa od armiranog betona, koja se ostvaruje preko moždanika u obliku sidara (trnova). Za usporedbu eksperimentalnih i teorijskih parametara, autori istraživanja primjenjivali su metodu konačnih elamenata. Iz rezultata usporedbe, preko histerezne petlje i bočnog nagiba, može se zaključiti da se ojačani okvir ponaša slično armiranobetonskom zidu monolitno izvedenom.

Na osnovi te konstatacije i mogućnosti proračuna po metodi konačnih elemenata, autor ovog rada predlaže pojednostavnjeni proračun armiranobetonskih monolitnih zidova i za sustav okvira ojačanih ispunom.

Pojednostavnjeni proračun armiranobetonskih monolitnih zidova moguć je prema prijedlogu istraživača [9], [10], [11] i europskih norma EN 1992-1-1 i EN 1998-1 [7], [8]. Ciljevi proračuna prema tim prijedlozima nisu isti. Dok se postupkom istraživača zahtijeva nosivost i duktilnost pojasa i hrpta, postupkom danim eurokodovima traži se nosivost i fleksijska duktilnost pojasa te nosivost hrpta na povećane poprečne sile (dimenzioniranje prema sposobnosti nosivosti). Posljedica toga jest primjena koeficijenata duktilnosti koji mogu biti veći prema prijedlogu istraživača, a manji prema onom europskih normi, odnosno racionalnost izražena preko disipacije energije.

Zahtjeve EN 1998-1, kod niskih zidova, za primjenu kosih šipki koje ukrštavaju kliznu plohu i njihovo sidrenje, bit će moguće ispuniti kada se predviđaju dodatni temelji ispod zida u koje se mogu ugraditi kose i vertikalne šipke zida. Kako se prijedlogom istraživača ponašanja i proračuna ojačanih okvira predviđaju samo vertikalna sidra, okomita na kliznu površinu, bez dokaza nosivosti, predlaže se osiguranje od klizanja provjeriti prema zahtjevima europskih norma.

U vezi s klizanjem niskih zidova, a time i ojačanih okvira, dobro bi došla dodatna istraživanja s vertikalnim i kosim šipkama koje ukrštaju kliznu plohu te metoda provjere nosivosti.

LITERATURA

- [1] Canbay, E.; Ersoy, U.; Özcebe, G.: *Contribution of Reinforced Concrete Infills to Seismic Behavior of Structural Systems*, ACI Structural Journal, Vol.100, No.5, Sept.-Oct. 2003, 637-643.
- [2] Sonuvar, M.O.; Özcebe, G.; Ersoy, U.: *Rehabilitation of Reinforced Concrete Frames with Reinforced Concrete Infills*, ACI Structural Journal, Vol. 101, No. 4; July-Aug. 2004, 494- 500.
- [3] Kara, M.E.; Altin, S.: *Behavior of Reinforced Concrete Frames with Reinforced Concrete Partial Infills*, ACI Structural Journal, Vol. 103, No.5, Sept.-Oct. 2006, 701-709.
- [4] Park, R.; Paulay, T.: *Reinforced Concrete Structures*, J. Wiley, New York, 1975.
- [5] Tomičić, I.: *Betonske konstrukcije-odabrana poglavlja*, Građevinski fakultet, Zagreb, 1996.
- [6] Tomičić, I.: *Prilog proračunu duktilnih armiranobetonskih zidova*, Rad HAZU, 477, Tehničke znanosti, Svezak 9, Više autora, 1999, 5-26.
- [7] EN 1992-1-1: 2004; Eurocode 2: Design of Concrete Structures- Part 1-1, General Rules and Rules for Buildings, Brussels, December 2004.
- [8] EN 1998-1: 2004: Eurocode 8: Design of Structures for Earthquake Resistance, Part 1: General Rules, Seismic Actions and Rules for Buildings, CEN, Brussels, December 2004.
- [9] Hsu, T.T.C.; Mo, Y.L.: *Softening of Concrete in Low-Rise Shearwalls*, ACI Journal, Vol.12, No. 6, Nov.-Dec. 1985, 883-889.
- [10] Mau, S.T.; Hsu, T.T.C.: *Shear Design and Analysis of Low- Rise Structural Walls*, ACI Journal, Vol. 83, No. 2, March-April 1986, 306-315.
- [11] Rangan, B.V.: *Rational Design of Structural Walls*, Concrete International, The magazine of the ACI, November 1997, 29-33.