

Ekspertni sustav za ocjenu uspješnosti planiranja u gospodarenju vodama

Karleuša, Barbara; Beraković, Boris; Rajčić, Vlatka

Source / Izvornik: **Građevinar, 2010, 62, 1 - 11**

Journal article, Published version

Rad u časopisu, Objavljena verzija rada (izdavačev PDF)

Permanent link / Trajna poveznica: <https://um.nsk.hr/um:nbn:hr:237:989575>

Rights / Prava: [In copyright](#)/[Zaštićeno autorskim pravom.](#)

Download date / Datum preuzimanja: **2025-02-27**

Repository / Repozitorij:

[Repository of the Faculty of Civil Engineering,
University of Zagreb](#)



Ekspertni sustav za ocjenu uspješnosti planiranja u gospodarenju vodama

Barbara Karleuša, Boris Beraković, Vlatka Rajčić

Ključne riječi

gospodarenje vodama, ekspertni sustav, planiranje, planska dokumentacija, ocjena uspješnosti, kvaliteta

Key words

water management, expert system, planning, planning documentation, efficiency checking, quality

Mots clés

gestion des eaux, système expert, planification, documentation de planification, évaluation d'efficacité, qualité

Ключевые слова

водоуправление, экспертная система, планирование, плановая документация, оценка успешности, качество

Schlüsselworte

Wasserwirtschaft, Expertensystem, Planung, Planungsdokumentation, Bewertung der Wirksamkeit, Qualität

B. Karleuša, B. Beraković, V. Rajčić

Izvorni znanstveni rad

Ekspertni sustav za ocjenu uspješnosti planiranja u gospodarenju vodama

U radu su prikazane osnove razvoja ekspertnog sustava za ocjenu uspješnosti planiranja u gospodarenju vodama prema modelu SPGV (savjetnik za planiranje u gospodarenju vodama). Primjena modela osigurava uspješnije planiranje u gospodarenju vodama. Može se primijeniti za ocjenu uspješnosti provođenja procesa planiranja tijekom izrade planske dokumentacije u području gospodarenja vodama, isto tako i za ocjenu već provedenog procesa planiranja odnosno gotovog planskog dokumenta.

B. Karleuša, B. Beraković, V. Rajčić

Original scientific paper

Expert system for checking efficiency of water management planning activities

The development of an expert system for estimating efficiency in water management planning by using the WMPC model (Water Management Planning Consultant) is briefly presented in the paper. The model enables a highly advanced planning of water management activities. It can be used for estimating efficiency of planning during elaboration of planning documents relating to water management, and also for assessing a completed planning process, i.e. the final planning document.

B. Karleuša, B. Beraković, V. Rajčić

Ouvrage scientifique original

Système expert pour évaluer l'efficacité de planification dans la gestion des eaux

Le développement d'un système expert pour évaluer l'efficacité de planification dans la gestion des eaux, basé sur le modèle CPGE (consultant de planification dans la gestion des eaux), est brièvement présenté dans l'ouvrage. Le modèle permet la planification très avancée dans le domaine de gestion des eaux. Il peut être utilisé pour estimer l'efficacité de planification au cours de l'élaboration des documents de planification relatifs à la gestion des eaux, mais aussi pour estimer le procédé de planification achevé, c'est-à-dire le document de planification final.

Б. Карлеуша, Б. Беракевич, В. Райчић

Оригинальная научная работа

Экспертная система для оценки успешности планирования водоуправления

В работе приведены основы разработки экспертной системы для оценки успешности планирования водоуправления по модели SPGV (рекомендации по планированию в водоуправлении). Применяемая модель обеспечивает более успешное планирование. Может использоваться для оценки успешности проведения процесса планирования в период разработки плановой документации в области водоуправления, а также для оценки выполненного процесса планирования, готового планового документа соответственно.

B. Karleuša, B. Beraković, V. Rajčić

Wissenschaftlicher Originalbeitrag

Expertensystem für die Bewertung der Planungswirksamkeit in der Wasserwirtschaft

Im Artikel sind die Grundlagen der Entwicklung des Expertensystems für die Bewertung der Planungswirksamkeit in der Wasserwirtschaft nach dem Modell BPW (Berater für das Planieren in der Wasserwirtschaft) dargestellt. Die Anwendung des Modells sichert erfolgvolleres Planieren in der Wasserwirtschaft. Es kann für die Bewertung der Durchführung des Planungsprozesses angewendet werden während der Ausarbeitung der Planungsdokumentation im Bereich der Wasserwirtschaft, ebenso auch für die Bewertung des durchgeführten Planungsprozesses bzw. des fertigen Planungsdokuments.

Autori: Doc. dr. sc. **Barbara Karleuša**, dipl. ing. građ., Građevinski fakultet Sveučilišta u Rijeci; prof. dr. sc. **Boris Beraković**, dipl. ing. građ., Građevinski fakultet Sveučilišta u Zagreb; prof. dr. sc. **Vlatka Rajčić**, dipl. ing. građ., Građevinski fakultet Sveučilišta u Zagrebu

1 Uvod

Ocjena stanja gospodarenja vodama prikazana u Strategiji upravljanja vodama Republike Hrvatske [1] jasno pokazuje da gospodarenje vodama u Hrvatskoj treba unaprijediti (poboljšati sustave: odvodnje i pročišćavanja otpadnih voda, zaštite od poplava, navodnjavanja i sl.). Činjenica da je Hrvatska nedavno prošla kroz proces prilagodbe svoje Strategije pravilima i zakonima koji vrijede u Europskoj uniji i šire, što je zahtijevalo promjene u pristupu, procedurama definiranja, provođenja i kontrole gospodarenja vodama u Hrvatskoj, potvrđuje aktualnost i značenje rada na unapređenju gospodarenja vodama.

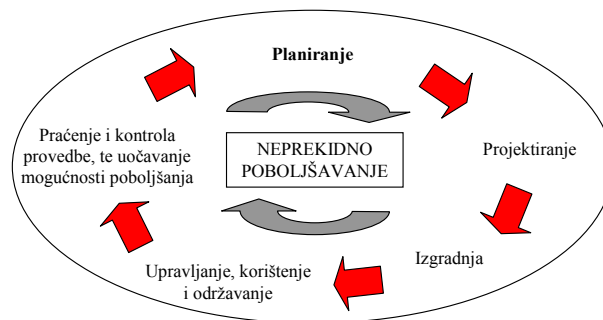
Unapređivanje gospodarenja vodama moguće je ostvariti unapređivanjem planiranja, i to prvenstveno sustavnim pristupom planiranju, kontrolom uspješnosti odnosno kvalitete planiranja i kontrolom provedbe planiranja. U ovom je radu dan doprinos povećanju kvalitete planiranja primjenom ekspertnog sustava za ocjenu uspješnosti planiranja. Ekspertni sustav, čije se osnove razvoja te mogućnosti primjene prikazuju u ovom radu, nazvan je *Water Management Planning Consultant* (WMPC) odnosno *Savjetnik za planiranje u gospodarenju vodama* (SPGV). Ideja o razvoju navedenog ekspertnog sustava proizašla je iz istraživanja provedenog u sklopu znanstvenog projekta Znanstvene osnove za razvoj natapanja u Republici Hrvatskoj Građevinskog fakulteta Sveučilišta u Rijeci, u kojem je između ostaloga analizirana primjena sustavnog pristupa i višekriterijske optimizacije u gospodarenju vodama na primjeru planiranja sustava za navodnjavanje [2]. Zaključeno je da bi daljnje istraživanje trebalo usmjeriti prema razvijanju sustava kontrole primjene sustavne analize u planiranju gospodarenja vodama, čime bi se pridonijelo osiguravanju kvalitete planiranja (osiguravanju uspješnog planiranja) te cjelokupnog gospodarenja vodama; stoga je razvoj ekspertnog sustava SPGV bio logičan nastavak istraživanja.

Ekspertni su sustavi razvijeni računalni programi koji oponašaju, ili barem pokušavaju oponašati, ljudsko razmišljanje i sposobnost rješavanja problema. To rade uporabom baza podataka i pravila iz željenoga područja. Prvi ekspertni sustavi počeli su se razvijati 60-ih godina prošlog stoljeća i danas se rabe u različitim područjima (medicina, graditeljstvo, kemija,...) [3, 4]. Pregled razvijenih, u svijetu i u Hrvatskoj, ekspertnih sustava za podršku u području gospodarenja vodama opisan je u radovima [5, 6, 7, 8] te se zbog svoje opsežnosti neće razmatrati u ovome radu.

2 Osnove razvoja modela za ocjenu kvalitete planiranja u gospodarenju vodama

Gospodarenje vodama može se prikazati kao ciklički proces aktivnosti koji započinje planiranjem gospodarenja vodama, unutar čega se definira strategija gospo-

darenja vodama, nastavlja se projektiranjem, izgradnjom i iskorištavanjem, tj. upravljanjem vodnogospodarskim sustavima, te kontrolom ostvarenja ciljeva definiranih u strategiji, kako bi se uočile mogućnosti poboljšanja i uvele u novi ciklus koji počinje planiranjem gospodarenja vodama za buduće razdoblje [5, 9, 10, 11], (slika 1.).



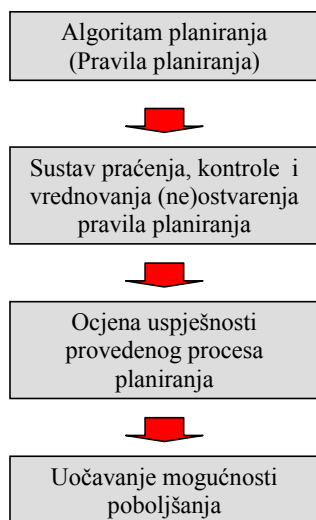
Slika 1. Ciklus gospodarenja vodama [5]

O gospodarenju vodama i mogućnosti njegova unapređivanja objavljeno je mnogo radova, među kojima dio autora navodi da se gospodarenje vodama može unaprijediti primjenom sustavnog pristupa, integralnog pristupa i principa održivog razvoja [11, 12, 13, 14, 15, 16]. Sustavni pristup podrazumijeva rješavanje problema određenim algoritmom, gdje se ostvarenjem svih koraka nastoji ukloniti mogućnost da se neke radnje preskoče što bi moglo rezultirati izborom krivog ili lošijeg rješenja, odnosno manje uspješnim ili neuspješnim rješavanjem problema [13, 14]. Osim primjene sustavnog pristupa, gospodarenje vodama treba temeljiti na konceptu integralnog gospodarenja u skladu s principima održivog razvoja te uvažavanju, a prema potrebi i unapređivanju pozitivnih zakona i podzakonskih akata, kao i pravila struke [15, 16, 17, 18].

Iz navedenog se može zaključiti kako je velik dio gospodarenja vodama moguće prikazati pravilima koja treba poštovati ako se želi provoditi uspješno gospodarenje vodama te pretpostaviti da bi poštovanje svih tih pravila trebalo rezultirati uspješnim gospodarenjem vodama.

S obzirom da je planiranje prvi korak u gospodarenju vodama i izuzetno utječe na uspješnost gospodarenja vodama, logično je da se najprije unaprijedi taj dio. Stoga je težište u ovome radu stavljeno upravo na planiranje. Prikazane su osnove razvoja modela za ocjenu kvalitete planiranja u gospodarenju vodama kao sustava praćenja i kontrole provođenja svih pravila i smjernica kojima se može ostvariti uspješnije planiranje u gospodarenju vodama. Model se sastoji od: algoritma odnosno pravila planiranja koja treba poštovati; sustava praćenja, kontrole i vrednovanja (ne)ostvarenja pravila planiranja; ocjene uspješnosti provedenog procesa planiranja i uočavanja mogućnosti poboljšanja (slika 2.).

Model je osmišljen za osobe koje se bave planiranjem u području gospodarenja vodama kao podrška u samom procesu planiranja ili u ocjeni gotovog plana i za osobe koje donose odluku ili sudjeluju u donošenju odluke o provođenju takvih planova. Predloženi model posebno je koristan osobama koje sudjeluju u donošenju odluka (javnost, političari), a koje najčešće nemaju dovoljno stručnog znanja iz gospodarenja vodama, kako bi mogle primjereno ocijeniti kvalitetu vodnogospodarskog plana koji razmatraju te o čijoj realizaciji trebaju donijeti odluku.



Slika 2. Shema modela za ocjenu kvalitete planiranja u gospodarenju vodama [5]

Za obuhvat svih pravila i analizu ostvarenja pravila bilo je nužno odabrati alat koji bi mogao sve navedeno povezati i omogućiti korisniku, preko korisničkog sučelja, jednostavnu primjenu modela. Odabran je koncept izrade modela kao ekspertnog sustava.

3 Osnove ekspertnih sustava

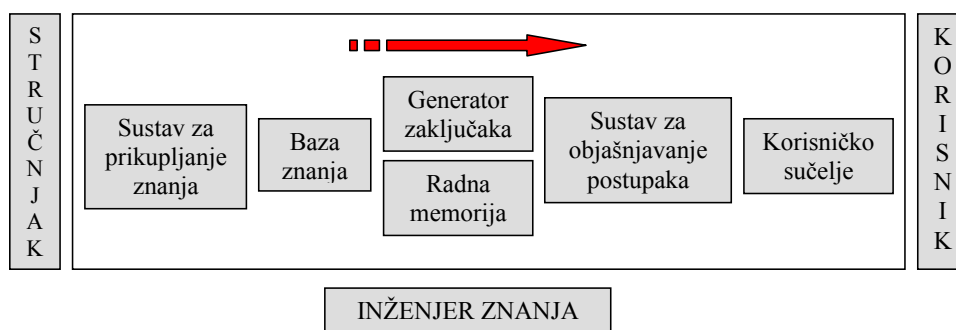
Ekspertni sustavi su prikladan alat za rješavanje različitih vrsta problema jer je njihovom primjenom moguće povezivati u jednu cjelinu matematičke modele, empirijska znanja i ocjene eksperata, inženjersku intuiciju, heuristička pravila i potrebne informacije, kako bi se na os-

novi odgovarajućeg generatora zaključaka donositelju odluke mogao pružiti koristan savjet koji će mu pomoći donijeti najpovoljniju odluku [4, 19].

Pod pojmom ekspertni sustavi ističu se dva osnovna tipa ekspertnih sustava [20]: ekspertni sustavi temeljeni na znanju i ekspertni sustavi temeljeni na neuralnim mrežama. S obzirom da se u ovom radu želi prikazati mogućnost razvoja ekspertnog sustava za ocjenu uspješnosti planiranja u gospodarenju vodama koji se temelji na znanju odnosno pravilima, pomno ćemo razjasniti rad upravo takvih ekspertnih sustava. Ekspertni sustavi temeljeni na znanju koriste se znanjima stručnjaka o tehnikama, informacijama, pravilima i procesima rješavanja problema. Oni omogućuju spremanje znanja i rabe se za [21, 22]:

- pružanje stručne podrške ako nema stručnjaka u blizini
- oslobađanje stručnjaka od rješavanja lakših problema tako da se oni mogu posvetiti složenijima
- podizanje stupnja stručnosti manje stručnim zaposlenicima
- smanjenje troškova obrazovanja novih zaposlenika
- osiguranje da se stručnost primjenjuje jednoliko, objektivno i konzistentno
- automatiziranje stručnosti koja se može prikazati kao proizvod ili usluga i sl.

Ekspertni se sustavi sastoje od šest (pod)sustava [4,19]: sustava za sakupljanje znanja, baze znanja, radne memorije, sustava za zaključivanje/generatora zaključaka, sustava za objašnjavanje postupaka i korisničkog sučelja. Pri tome su tri *entiteta* uključena u razvoj, održavanje i rad ekspertnog sustava: *korisnik* – osobe kojima je namijenjen ekspertni sustav i koje će se njime koristiti preko korisničkog sučelja, *stručnjak (ekspert)* – osoba ili izvor znanja (npr. literatura) na temelju čijeg znanja će se oblikovati ekspertni sustav i *inženjer znanja* – osoba koja će na temelju znanja stručnjaka kreirati ekspertni sustav i kasnije ga održavati i ažurirati (slika 3.). Moguće je da inženjer znanja bude ujedno i stručnjak. Zaključivanje se kod ekspertnih sustava temeljenih na znanju provodi



Slika 3. Shema ekspertnog sustava [4]

na temelju baze znanja i definiranih tzv. IF-THAN-ELSE pravila.

Ekspertni se sustavi mogu graditi uporabom različitih programskih jezika ili ekspertnih ljuski od kojih danas na tržištu postoji širok spektar [4, 23].

4 Razvoj ekspertnog sustava za ocjenu uspješnosti planiranja u gospodarenju vodama

Razvoj ekspertnog sustava može se općenito prikazati sljedećim koracima [4, 19]:

- definiranje problema koji treba rješavati
- pronalazak izvora znanja i sakupljanje znanja
- oblikovanje ekspertnog sustava (definiranje koncepta i plana gradnje ekspertnog sustava)
- određivanje stupnja sudjelovanja korisnika
- odabir alata, ljuske ili programskog jezika, za gradnju ekspertnog sustava
- gradnja ekspertnog sustava
- potvrda valjanosti razvijenoga ekspertnog sustava i usavršavanje.

Razvoj ekspertnog sustava za ocjenu uspješnosti planiranja u gospodarenju vodama, *Water Management Planning Consultant - WMPC*, odnosno *Savjetnik za planiranje u gospodarenju vodama – SPGV*, pratio je navedene korake, što je potanko obrazloženo u točkama koje slijede.

4.1 Definiranje problema koji treba rješavati

Osnovni je cilj ovog rada pridonijeti unapređivanju gospodarenja vodama, a njegovo ostvarenje postiže se ostvarivanjem međuciljeva (etapnih ciljeva). Međucilj koji se nastoji ostvariti ovim radom jest: razvojem i primjenom *SPGV-a* ekspertnog sustava osigurati provođenje kvalitetnijeg planiranja u smislu poštovanja obaveznih i preporučenih procedura u procesu planiranja te ostvarenja integralnog i održivog gospodarenja vodama, čime bi se pridonijelo ostvarivanju osnovnog cilja, tj. unapređenju cjelokupnog gospodarenja vodama.

To je moguće ostvariti izgradnjom i uporabom ekspertnog sustava koji prati i ocjenjuje proces planiranja na temelju definiranih pravila. Zadovoljenje pravila ocjenjuje se na osnovi definiranih vrijednosnog sustava. Na temelju dane ocjene ekspertni sustav daje korisniku savjete vezane za korake koje treba provesti da bi poboljšao proces planiranja i time kvalitetu plana koji se izrađuje, odnosno u slučaju primjene ekspertnog sustava za ocjenu gotove planske dokumentacije određuje se stupanj zadovoljenja pravila i daje ocjena uspješnosti planiranja te ističu dobro provedeni i neprovedeni ili loše provedeni elementi planiranja što se može primijeniti kao polazište pri nive-

laciji plana ili izradi novog plana, kao i korisna informacija osobama koje trebaju donositi odluke o realizaciji analizirane planske dokumentacije.

4.2 Pronalazak izvora znanja i sakupljanje znanja

Na temelju osobnog znanja autora, znanja iz literature, zakona i drugih zakonskih i podzakonskih akata i dokumenata koji propisuju gospodarenje vodama u Hrvatskoj, ali i šire (u Europskoj uniji i svijetu), kao i znanja prenesenih od strane anketiranih [5] stručnjaka i znanstvenika (nastavnika Građevinskih fakulteta u Zagrebu i Rijeci, zaposlenika Hrvatskih voda i dr.), formirana je baza znanja. Definirana su pravila i smjernice primjenom kojih se očekuje ostvariti unapređivanje kvalitete planiranja gospodarenja vodama, pa time i cjelokupnog gospodarenja vodama. Iscrpan pregled literature, zakona, pravilnika, uredaba, odluka i drugih zakonskih i podzakonskih akata i dokumenata analiziranih i primjenjivanih za definiranje pravila planiranja u gospodarenju vodama opisan je u već spomenutom radu [5], pa ga zbog opsežnosti nećemo pojedinačno navoditi u ovome radu.

Za osiguranje kvalitete provođenja procesa planiranja nužno je koristiti se sustavnim pristupom. U razvoju ekspertnog sustava za ocjenu uspješnosti planiranja u gospodarenju vodama primijenjen je sustavni pristup koji se sastoji od sljedećih koraka [5]:

1. Uočavanje problema
2. Orijentacija
3. Definicija problema
4. Utvrđivanje stanja problema
5. Proučavanje stanja problema
6. Generiranje varijanata i izbor najpovoljnije varijante
7. Oblikovanje rješenja
8. Provedba rješenja
9. Upravljanje i primjena rješenja
10. Kontrola
11. Usavršavanje postupaka rješavanja problema

Prvih šest koraka obuhvaća proces planiranja i oni čine osnovnu strukturu ekspertnog sustava.

Za poboljšanje kvalitete planiranja potrebno je obuhvatiti sve ključne korake i točke sustavne analize preko kojih se tada može pratiti i ocijeniti primjena sustavne analize u procesu planiranja, što znači da treba pomno razraditi svaki korak sustavne analize. Primjena sustavne analize prvenstveno podrazumijeva uporabu svih raspoloživih znanja u prepoznavanju i rješavanju problema. Stoga ona treba sadržavati načela, zakone i pravila koja se temelje na integralnom i održivom pristupu gospodarenju vodama čije zadovoljenje osigurava unapređenje kvalitete planiranja strategije gospodarenja vodama, a time i cjelokupnoga gospodarenja vodnim resursima [5, 15, 16, 17].

Planiranje u gospodarenju vodama provodi se na različitim prostornim razinama (međudržavna, državna, razina vodnog područja, razina slijevnog područja, razina vodnogospodarskog sustava ili građevine). Prema obuhvatu može biti višesektorsko, sektorsko (Strategija upravljanja vodama RH, planovi upravljanja vodnim područjima) ili namjensko (plan zaštite voda, plan navodnjavanja i dr.). Ovisno o razdobljima koje obuhvaća, planiranje može biti strategijsko (dugoročno, za razdoblje veći od 10 godina), taktičko (kratkoročno, od jednog mjeseca do 5 godina) i operativno (za kraća razdoblja) [11]. Međutim, neovisno o podjelama po prostornoj, obuhvatnoj i vremenskoj razini, za planiranje u sektoru gospodarenja vodama vrijede generalna pravila primjene sustavne analize, integralnog pristupa i održivog razvoja koja su integrirana u pravila ekspertnog sustava.

Integralni pristup u gospodarenju vodama može se istaknuti u važnosti multidisciplinskog i interdisciplinskog pristupa koji osigurava cjelovito i svestrano uočavanje i rješavanje problema u gospodarenju vodama, zajedničkoj analizi i promatranju svih vodnih resursa (površinskih i podzemnih voda) s aspekta količina, ekološkoga, kemijskoga i biološkoga stajališta, kao i promatranje analiziranog područja kao integralnog dijela veće cjeline (npr. međunarodni vodotoci i jezera, more), uz obvezno uključivanje javnosti i dr.

4.3 Oblikovanje ekspertnog sustava

Ekspertni sustav obuhvaća prvih šest koraka sustavne analize (točka 4.2). Svaki od koraka razrađen je u niz pravila. Sva pravila unutar tih šest koraka detaljno su

Tablica 1. Pravila za definiciju problema **P(3)**

P(3) U procesu planiranja treći korak koji se provodi je «Definicija problema».

P(3-1)

Ciljevi - Za kvalitetno rješavanje problema definiraju su ciljevi, a ciljevi trebaju zadovoljiti slijedeća pravila:

P(3-1-1) Ciljevi su jasno definirani.

P(3-1-2) Ciljevi su povezani s uočenim problemima i obuhvaćaju sva svojstva (karakteristike) uočenih problema.

P(3-1-3) Ciljevi se uklapaju u ciljeve viših planova gospodarenja vodama.

P(3-1-4) Ciljevi se uklapaju u ciljeve razvojnih planova.

P(3-1-5) Ciljevi se uklapaju u planove zaštite okoliša.

P(3-1-6) Ciljevi se uklapaju u planove prostornog uređenja.

P(3-1-7) Ciljevi se uklapaju u planove gospodarenja šumama.

P(3-1-8) Ciljevi se uklapaju u planove unutarnje plovidbe.

P(3-1-9) U definiranju ciljeva uključena je javnost na način da je:

P(3-1-9-1) Informirana i konzultirana ili

P(3-1-9-2) Aktivno sudjeluje

P(3-2)

Kriteriji i mjere - Za ocjenu ostvarenja ciljeva definirani su kriteriji i mjere, a kriteriji trebaju zadovoljavati slijedeća pravila:

P(3-2-1) Uključeni su svi kriteriji:

P(3-2-1-1) Uključeni su kriteriji za ocjenu ostvarenja ciljeva vezanih uz vode.

P(3-2-1-2) Uključeni su kriteriji utjecaja na okoliš.

P(3-2-1-3) Uključeni su socijalni kriteriji.

P(3-2-1-4) Uključeni su ekonomski kriteriji.

P(3-2-1-5) Uključen je kriterij izvedivosti u prostoru.

P(3-2-2) Svi kriteriji povezani su s ciljem čije ostvarenje trebaju ocjenjivati.

P(3-2-3) Za svaki kriterij određena je odgovarajuća mjera (kvantitativne i kvalitativne mjere).

P(3-3)

Granice - Za kvalitetno rješavanje problema definiraju se granice planiranja.

P(3-3-1) Određene su prostorne granice.

P(3-3-1-1) Određene su granice unutar koji promatramo vodne resurse (slivna površina).

P(3-3-1-2) Unutar granica obuhvaćene su sve vode (površinske i podzemne).

P(3-3-1-3) Ukoliko se radi plan na međunarodnom vodotoku:

P(3-3-1-3-1) Međudržavna suradnja je ostvarena:

P(3-3-1-3-1-1) Oformljen je stručni tim / komisija koju čine stručnjaci svih zemalja koje čine slivno područje ili

P(3-3-1-3-1-2) Od susjednih zemalja na temelju sporazuma o suradnji dobiveni su ulazni podaci (rubni uvjeti) za planiranje na promatranom segmentu (u Hrvatskoj).

P(3-3-1-4) Određene su granice unutar kojih rješavamo probleme vezane uz vodu.

P(3-3-2) Određene su vremenske granice.

P(3-3-2-1) Određene su granice u prošlosti.

P(3-3-2-2) Određene su granice u budućnosti.

P(3-3-3) Određene su granice u znanju (poželjno je da se ne postavljaju granice u znanju).

P(3-4)

Plan rada - Za kvalitetno rješavanje problema izrađuje se plan rada.

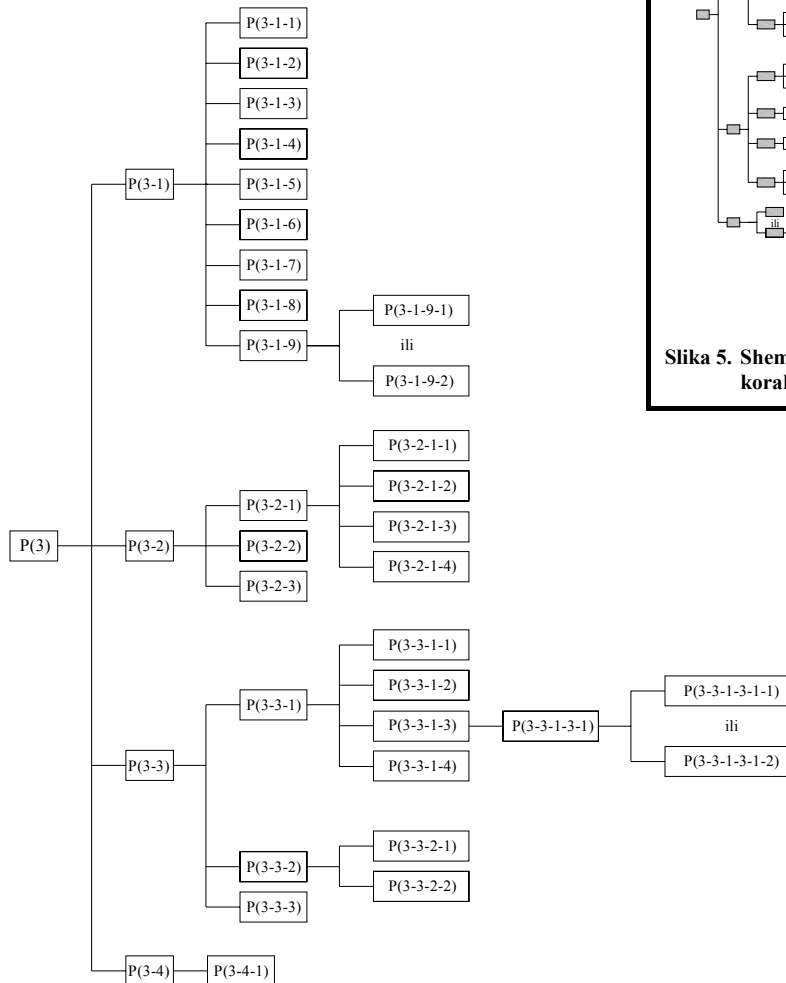
P(3-4-1) Plan rada je cjelovit odnosno sadržava korake sustavne analize

prikazana u radu [5], dok se u ovom radu prikazuju, kao primjer, pravila za samo jedan, i to za treći, korak u procesu planiranja - *Definicija problema*.

Da bi se mogla pratiti struktura pravila u svakom koraku, te u cijelom procesu planiranja, pravila planiranja u gospodarenju vodama su definirana oznakama. U oznaci $P(x)$, P je skraćenica za *pravilo*, a x korak sustavne analize kojemu pripada *grupa pravila*. *Grupe pravila*, *pravila* i *potpravila* označavaju se sa $P(x-y-z-...)$, gdje je P ponovno skraćenica za pravilo, x korak sustavne analize kojemu pravilo pripada, y grupa pravila u koraku x kojemu pravilo pripada, a z pravilo koje pripada grupi pravila y u koraku x itd.

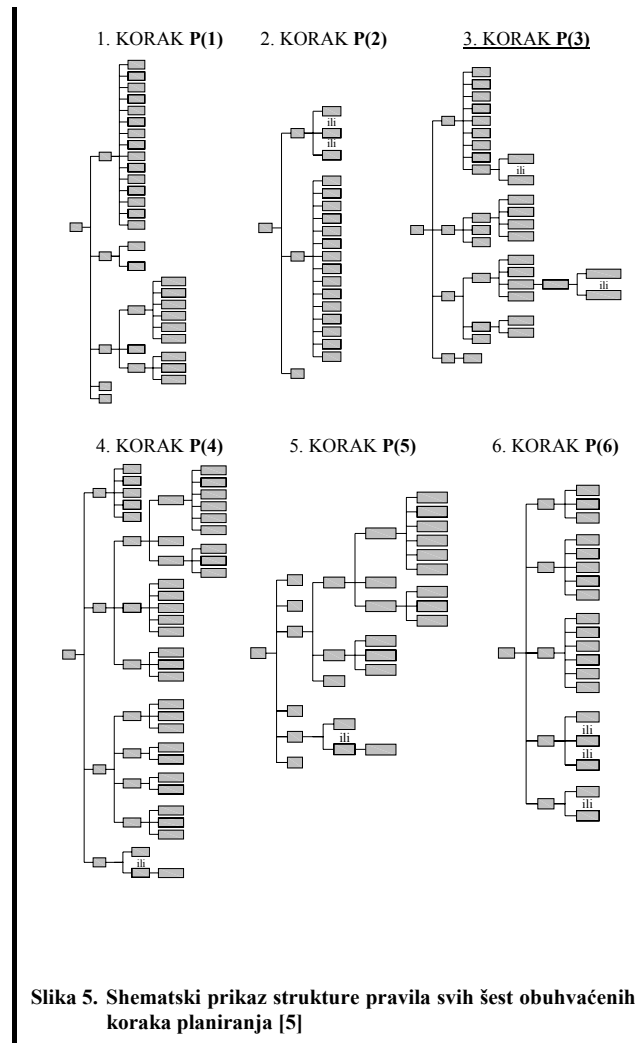
Odabrani treći korak sustavne analize *Definicija problema P(3)* obuhvaća grupe pravila $P(x-y)$ koja treba poštovati u procesu definiranja:

- ciljeva $P(3-1)$
- kriterija i mjera $P(3-2)$
- granica $P(3-3)$,
- plana rada $P(3-4)$.



Slika 4. Detaljni shematski prikaz pravila u koraku *Definicija problema P(3)* [5]

Pravila za korak *Definicija problema P(3)* dana su u tablici 1.



Slika 5. Shematski prikaz strukture pravila svih šest obuhvaćenih koraka planiranja [5]

Shematski prikaz strukture pravila za odabrani treći korak planiranja *Definicija problema* dan je na slici 4. Na sličan se način može prikazati struktura svih koraka planiranja (slika 5.). Svih šest koraka povezano je logičkim slijedom (jedan iza drugoga) [5].

Način vrednovanja ostvarenja pravila ugrađenih u ekspertni sustav provodi se prema određenom sustavu vrednovanja koji je prikazan u ovom radu samo za korak *Definicija problema* u tablici 2. za cijeli proces planiranja u tablici 3.

Vrijednosni sustav obuhvaća postupak ocjenjivanja uspješnosti provođenja pojedinih koraka planiranja i cjelokupnog procesa planiranja.

Tablica 2. Prikaz načina vrednovanja i ocjene uspješnosti ostvarenja koraka *Definiranje problema* prema definiranim pravilima

Korak P(3)					
Grupa pravila	Pravila	Bodovi $B_{P(x-y-...)}$ DA = 1 (izabran=1) NE = 0	Težina $T_{P(x-y-...)}$ u rasponu od 1 do 5	Napomene, objašnjenja ili ocjena koraka, grupe pravila i pravila	
P(3-1)		DA / NE	5	Ako je za P(3-1) odgovor DA tada se ispituju pravila od P(3-1-1) do P(3-1-9) i proračunava ukupna ocjena grupe pravila, za odgovor NE ocjena grupe pravila P(3-1) je 0.	
	P(3-1-1)	DA / NE	3		
	Ocjenu pravila P(3-1-1), $O_{P(3-1-1)}$, čini bod:			$O_{P(3-1-1)} = B_{P(3-1-1)}$	
	Za pravila P(3-1-2) do P(3-1-8) također su definirane težine, a ocjena pravila se provodi na isti način kao za pravilo P(3-1-1).				
	P(3-1-9)	DA / NE	5	Odgovor DA - ide se na izbor ponuđenog odgovora i njemu se dodjeljuje 1 bod i proračunava ocjena pravila P(3-1-9), za odgovor NE ocjena pravila P(3-1-9) je 0.	
	P(3-1-9-1)	ili	2	Svakoju formi uključivanja javnosti dana je težina, manja za informiranje i konzultiranje, veća za aktivno sudjelovanje.	
	P(3-1-9-2)		5		
	Ukupnu ocjenu pravila P(3-1-9), $O_{P(3-1-9)}$, čine bodovi i težine pravila P(3-1-9-1) ili P(3-1-9-2) na sljedeći način:			$O_{P(3-1-9)} = \frac{B_{P(3-1-9-1)} \cdot T_{P(3-1-9-1)}}{T_{P(3-1-9-2)}}$	
Ukupnu ocjenu grupe pravila P(3-1), $O_{P(3-1)}$, čine bodovi i težine pravila od P(3-1-1) do P(3-1-9) na sljedeći način:			$O_{P(3-1)} = \frac{\sum_{i=1}^9 O_{P(3-1-i)} \cdot T_{P(3-1-i)}}{\max \sum_{i=1}^9 O_{P(3-1-i)} \cdot T_{P(3-1-i)}}$		
P(3-2)		DA / NE	4	Ako je za P(3-2) odgovor DA, tada se ispituju pravila od P(3-2-1) do P(3-2-3) i proračunava ukupna ocjena grupe pravila, za odgovor NE ocjena grupe pravila P(3-2) je 0.	
	P(3-2-1)		5	Provodi se kontrola svih pravila od P(3-2-1-1) do P(3-2-1-5).	
	P(3-2-1-1)	DA / NE	5		
	Za pravila P(3-2-1-2) do P(3-2-1-5) također su definirane težine.			Ocjena pravila P(3-2-1) određuje se ukupnom ocjenom pravila od P(3-2-1-1) do P(3-2-1-5).	
	Ukupnu ocjenu pravila P(3-2-1), $O_{P(3-2-1)}$, čine ocjene i težine pravila od P(3-2-1-1) do P(3-2-1-5) na sljedeći način:			$O_{P(3-2-1)} = \frac{\sum_{i=1}^5 B_{P(3-2-1-i)} \cdot T_{P(3-2-1-i)}}{\max \sum_{i=1}^5 B_{P(3-2-1-i)} \cdot T_{P(3-2-1-i)}}$	
	P(3-2-2)	DA / NE	4		
	Ocjenu pravila P(3-2-2), $O_{P(3-2-2)}$, čini bod:			$O_{P(3-2-2)} = B_{P(3-2-2)}$	
	Ocjena pravila P(3-2-3) provodi se na isti način kao ocjena pravila P(3-2-2) uzevši u obzir težinu tog pravila.				
Ukupnu ocjenu grupe pravila P(3-2), $O_{P(3-2)}$, čine ocjene i težine pravila od P(3-2-1) do P(3-2-3) na sljedeći način:			$O_{P(3-2)} = \frac{\sum_{i=1}^3 O_{P(3-2-i)} \cdot T_{P(3-2-i)}}{\max \sum_{i=1}^3 O_{P(3-2-i)} \cdot T_{P(3-2-i)}}$		
Ocjena pravila P(3-3) i P(3-4) provodi se na sličan način kao za pravila P(3-1) i P(3-2) poštujući strukturu i težine pravila.					
Ukupnu ocjenu koraka P(3), $O_{P(3)}$ čine bodovi i težine grupa pravila od P(3-1) do P(3-4) na sljedeći način:			$O_{P(3)} = \frac{\sum_{i=1}^4 O_{P(3-i)} \cdot T_{P(3-i)}}{\max \sum_{i=1}^4 O_{P(3-i)} \cdot T_{P(3-i)}}$		

Tablica 3. Prikaz ocjene uspješnosti provođenja cjelokupnog procesa planiranja na temelju ocjena uspješnosti provođenja planiranja po koracima

Korak $P(x)$	Ocjena zadovoljenja koraka $O_{P(x)}$	Težina koraka $T_{P(x)}$ (u rasponu od 1 do 5)	Ocjena uspješnosti provođenja cjelokupnog procesa planiranja
P(1)	$O_{P(1)}$	3	Ukupnu ocjenu uspješnosti provođenja procesa planiranja $O_{PLANIRANJA}$, čine ocjene $O_{P(x)}$ i težine $T_{P(x)}$ koraka na sljedeći način: $O_{PLANIRANJA} = \frac{\sum_{i=1}^6 O_{P(i)} \cdot T_{P(i)}}{\max \sum_{i=1}^6 O_{P(i)} \cdot T_{P(i)}}$
P(2)	$O_{P(2)}$	5	
P(3)	$O_{P(3)}$	4	
P(4)	$O_{P(4)}$	4	
P(5)	$O_{P(5)}$	4	

Uz oznake grupe pravila/pravila **P(x-y-...)** rabe se oznake za bodove koji se dodjeljuju grupi pravila/pravilu **B_{P(x-y-...)}**, oznaka za težinu koraka, grupe pravila ili pravila **T_{P(x-y-...)}** i oznaka za ocjenu uspješnosti zadovoljenja koraka, grupe pravila ili pravila **O_{P(x-y-...)}**. **B_{P(x-y-...)}** za zadovoljenje pravila (odgovor DA) iznosi 1 bod, za nezadovoljenje pravila (odgovor NE) iznosi 0 bodova, a težine **T_{P(x-y-...)}** kreću se u rasponu od 0 do 5 (težina 0 isključuje pravilo, grupu pravila ili korak, kojemu je dodijeljena, iz ocjenjivanja).

Tablica 4. Uspješnost provođenja grupa pravila, koraka planiranja i cjelokupnog procesa planiranja prikazuje se kvantitativnim (u %) i kvalitativnim ocjenama

Kvantitativna ocjena (u %)	Kvalitativna ocjena
0	NEPROVEDENA grupa pravila, korak ili proces planiranja
0-39	VRLO LOŠE PROVEDENA grupa pravila, korak ili proces planiranja
40-59	LOŠE PROVEDENA grupa pravila, korak ili proces planiranja
60-79	ZADOVOLJAVAJUĆE PROVEDENA grupa pravila, korak ili proces planiranja
80-100	DOBRO PROVEDENA grupa pravila, korak ili proces planiranja

Težine koraka od **P(1)** do **P(6)** definirane su na temelju rezultata već spomenute ankete [5], dok su ostale težine koraka, grupa pravila i pravila određeni prema procjeni autora.

Ocjena koraka, grupe pravila ili pravila definira uspješnost provođenja koraka, grupe pravila ili pravila planiranja.

Na temelju ocjena uspješnosti planiranja svih koraka i težina koraka ekspertni sustav proračunava uspješnost provođenja cijelog procesa planiranja.

Uspješnost provođenja grupa pravila, koraka planiranja i cjelokupnog procesa planiranja prikazuje se kvantitativnim (u %) i kvalitativnim ocjenama prema tablici 4.

4.4 Određivanje stupnja sudjelovanja korisnika

Ekspertni sustav za ocjenu uspješnosti planiranja u gospodarenju vodama *SPGV*, kako je već rečeno, osmišljen je kao podrška osobama koje se bave planiranjem u području gospodarenja

vodama, i to u samom procesu planiranja ili u ocjeni kvalitete gotovog plana. Također je, kao podrška, namijenjen i osobama koje donose odluku o provođenju planova iz područja gospodarenja vodama (da bi mogli ocijeniti kvalitetu projekta/plana), a koje ponekad nemaju dovoljno stručnog znanja o gospodarenju vodama (političari).

Korisničko sučelje ekspertnog sustava osmišljeno je kao niz prozora u kojima se korisniku postavljaju pitanja i nude odgovori među kojima korisnik treba izabrati odgovarajući odgovor. Korisnik analizira aktivnosti koje se poduzimaju za vrijeme planiranja ili aktivnosti koje su bile poduzete tijekom planiranja, ako se radi o ocjeni gotovog planskog dokumenta, te na temelju te analize izabire odgovore koji tada preko korisničkog sučelja postaju ulazni podaci na osnovi kojih ekspertni sustav preko razvijenoga vrijednosnog sustava ocjenjuje korak ili cjelokupni proces planiranja (izlazni podaci).

4.5 Odabir alata (ljuske ili programskog jezika) za gradnju ekspertnog sustava

S obzirom na znatniju jednostavnost primjene ekspertnih ljuski u odnosu prema programskom jeziku, odabran je način gradnje ekspertnog sustava primjenom ekspertne ljuske. Izbor odgovarajuće ljuske za gradnju ekspertnog sustava *SPGV* proveden je analizom raspoloživih ljuski na tržištu prema sljedećim kriterijima:

- cijena
- mogućnost nabave
- fleksibilnost upisivanja pravila, zadavanja podataka i prikaza rezultata
- mogućnost zaključivanja lančanjem unaprijed, unazad i kombinirano

- mogućnost generiranja zaključaka na temelju stabla odluka (*decision-tree*) i uzoraka pravila (*pattern rules*)
- mogućnost uređivanja korisničkog sučelja
- mogućnost međusobnog povezivanja više ekspertnih sustava
- mogućnost povezivanja ekspertnog sustava i drugih aplikacija (npr. Excela).

Na temelju definiranih kriterija, kao alat za gradnju ekspertnog sustava za ocjenu uspješnosti planiranja u gospodarenju vodama *SPGV* odabrana je ekspertna ljuska *Xpert Rule KBS (Knowledge Based System)* Attar Software Limited [24].

4.6 Gradnja ekspertnog sustava

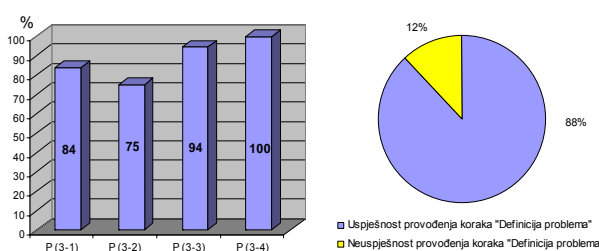
Na temelju sakupljenog znanja formirana su pravila po kojima ekspertni sustav generira zaključke i to po principu prikazanom u točki 4.3. Primijenjeno je lančanje unaprijed, lančanje unazad i stablo odluka.

Za definiranje ulaznih podataka na temelju kojih ekspertni sustav treba dati ocjenu uspješnosti provođenja jednog koraka ili cijelog procesa planiranja oformljeno je korisničko sučelje i način komunikacije s korisnikom. Korisničko sučelje je organizirano kao niz prozora u kojima se korisniku postavljaju pitanja i nude dva ili više odgovora na njih te se na taj način utvrđuje jesu li određena pravila poštovana ili nisu u procesu planiranja, što čini ulazne podatke za ocjenu procesa planiranja (slika 6.).

PITANJE...
Ponudeni odgovor 1 (npr. DA)
Ponudeni odgovor 2 (npr. NE)
...

Slika 6. Izgled korisničkog sučelja [5]

Ovisno o prethodnom odgovoru, korisniku se nude nova pitanja. Na temelju definiranih ulaznih podataka ekspertni sustav vrednuje proces planiranja, odnosno dodjeljuje bodove za svako (ne)ostvareno pravilo te preko standardnog programa Microsoft Excel uporabom definiranih sustava vrednovanja i ocjenjivanja (po principu prikazanom u tablicama 3. i 4.) proračunava uspješnost provođenja grupe pravila, koraka i konačno cjelokupnog procesa planiranja kvantitativno u postocima (slika 7. i tablica 5.), te dodjeljuje kvalitativne ocjene prema ocjenskoj ljestvici iz tablice 3. (tablica 5.). Također se daje i tablični prikaz provedenih i neprovedenih pravila planiranja za odabrani korak odnosno za cijeli proces plani.



Slika 7. Grafički prikaz kvantitativne ocjene uspješnosti provođenja (u postocima) grupa pravila unutar koraka *Definicija problema* (lijevo) i cijelog koraka (desno) [5]

Tablica 5. Tablični prikaz kvantitativne i kvalitativne ocjene uspješnosti provođenja grupa pravila unutar koraka *Definicija problema* i cijelog koraka

Oznaka	Ocjenjuje se uspješnost	Kvantitativna ocjena (u postocima)	Kvalitativna ocjena
P(3-1)	<i>Definiranja ciljeva</i>	84	dobro provedena grupa pravila
P(3-2)	<i>kriterija i mjera</i>	75	zadovoljavajuće provedena grupa pravila
P(3-3)	<i>Definiranja granica</i>	94	dobro provedena grupa pravila
P(3-4)	<i>Definiranja plana rada</i>	100	dobro provedena grupa pravila
P(3)	provođenja cijelog koraka <i>Definicija problema</i>	88	dobro proveden korak

4.7 Potvrda valjanosti ekspertnog sustava i usavršavanje

Valjanost razvijenog ekspertnog sustava testirana je ocjenom gotove vodnogospodarske studije [25], što je detaljno prikazano u radu [5]. Provedeno je ocjenjivanje studije tako da je analizirana primjena svih pravila ugrađenih u ekspertni sustav *SPGV* te ovisno o njihovu (ne)ostvarenju (prema proceduri opisanoj u prethodnim točkama) ocijenjena je uspješnost provođenja svakog koraka i cjelokupnog procesa planiranja. Kao primjer navode se rezultati provođenja koraka *Definicija problema* u analiziranoj studiji koji su prikazani su na slici 7. i tablici 4. Iz rezultata je jasno da je u procesu izrade analizirane studije u tom koraku poštovana većina pravila ugrađenih u ekspertni sustav te se uspješnost toga koraka može ocijeniti kvantitativnom ocjenom – 88 % i kvalitativnom ocjenom - dobro proveden korak. Iscrpnija analiza uspješnosti provođenja toga koraka planiranja moguća je pregledom ocjena uspješnosti provođenja grupa pravila unutar tog koraka (tablica 4.) i popisa provede-

nih i neprovedenih pravila koje ekspertni sustav također daje kao rezultat.

Upotrebom ekspertnog sustava za ocjenu uspješnosti planiranja provedenog za predmetnu studiju zaključeno je da ekspertni sustav može pomoći pri ocjeni planova kao kontrola provođenja ključnih točaka u procesu planiranja koji osiguravaju uspješno planiranje.

Nakon potvrde valjanosti ekspertnog sustava moguće ga je usavršavati ažuriranjem i proširivanjem tako da se obuhvate detaljnija i nova pravila.

5 Zaključak

U ovom je radu prikazana ideja cjelovito razvijenog modela za vrednovanje procesa planiranja u području gospodarenja vodama. Razvijeni model vrednovanja uporabom ekspertnog sustava omogućuje cjelovito i sveobuhvatno procjenu uspješnosti provedenog planiranja i usmjeravanje rada na planiranju. Razvijeni model vrednovanja originalan je model, kojim su obuhvaćena mnoga znanja i velik broj kriterija (prikazanih u obliku pravila planiranja), razrađen je sustav mjerenja uspješnosti planiranja na osnovi svakog pojedinog kriterija, te je omogućen prikaz rezultata vrednovanja za svaki kriterij (korak planiranja) i za sve zajedno. Njegovim razvojem stvoreni su uvjeti za unapređivanje planiranja i provođenja gospodarenja vodama primjenom i daljnjim razvojem na osnovi tog modela.

Gospodarenje vodama vrlo je složena multidisciplinska aktivnost i čini jednu od osnova kvalitete života ljudi

uopće. Jedan je od značajnih čimbenika u pripremi i ostvarenju održivog razvoja. Pred gospodarenje vodama postavlja se niz, ponekad i suprotstavljenih, zahtjeva i ograničenja - bilo onih koji proizlaze iz raspoloživosti vode u prirodi bilo onih koji proizlaze iz ostalih ljudskih aktivnosti. U tako složenim odnosima izuzetno je osjetljivo pitanje planiranja i vođenja kvalitetnih aktivnosti, uz izbjegavanje zanemarivanja ili ispuštanja značajnih čimbenika. Primjenom i daljnjim razvojem prikazanog modela smanjuje se mogućnost zanemarivanja ili ispuštanja značajnih čimbenika te povećava stupanj uspješnosti gospodarenja vodama (smanjuje se suboptimalizacija).

Ugradnjom razrađenog modela u ekspertnu ljusku Xpert Rule KBS razvijen je ekspertni sustav (*Water Management Planning Consultant – WMPC, Savjetnik za planiranje u gospodarenju vodama – SPGV*) koji omogućuje korisnicima, na osnovi ugrađenog znanja, ocjenjivanje gotovih planova ili ocjenjivanjem pojedinih faza u radu na planiranju poboljšavanje planiranja radi poboljšanja cjelokupnoga gospodarenja vodama.

Primjenom ekspertnog sustava *SPGV* na konkretnoj studiji potvrđena je njegova valjanost za ocjenu uspješnosti planiranja u gospodarenju vodama. Ekspertni sustav *SPGV* jest podloga na temelju koje se mogu razvijati ekspertni sustavi za ocjenu uspješnosti izrade planova različite namjene (npr. plana navodnjavanja, plana vodoopskrbe i dr.) dodavanjem detaljnijih i novih pravila, kao i za ocjenu uspješnosti provođenja koraka koji slijede nakon planiranja, te u tom smjeru treba dalje nastaviti s istraživanjem.

IZVORI

- [1] *Strategija upravljanja vodama*, NN, br. 91/08.
- [2] Karleuša, B.: *Primjena postupaka višekriterijske optimalizacije u gospodarenju vodama*, magistarski rad, Građevinski fakultet u Zagrebu, Zagreb, 2002.
- [3] Castillo, E.; Alvarez, E.: *Expert Systems, Uncertainty and Learning*, Computational Mechanics Publications/Elsevier Applied Science, Boston/London/New York, 1991.
- [4] Maher, M.L.: *Expert Systems for Civil Engineers: Technology and Application*, American Society of Civil Engineers, New York, 1987.
- [5] Karleuša, B.: *Unapređenje gospodarenja vodama korištenjem ekspertnog sustava*, disertacija, Građevinski fakultet u Zagrebu, Zagreb, 2005.
- [6] Karleuša, B.; Beraković, B.; Ožanić, N.: *Primjena ekspertnih sustava u gospodarenju vodama*, 4. hrvatska konferencija o vodama – zbornik radova, Hrvatske vode, Opatija, 2007, 937-945.
- [7] Karleuša, B.: *Suvremene metode upravljanja sustavima za navodnjavanje*, Vodnogospodarski aspekti razvoja navodnjavanja u priobalju i krškom zaleđu Hrvatske, knj. 3, kolo 3, Građevinski fakultet u Rijeci, 2007, 287-320.
- [8] Karleuša, B.; Beraković, B.: *The Public Participation in the Water Resources Management on the Expert System Basis*, IX International Symposium on Water Management and Hydraulic Engineering – Proceedings, BOKU - University of Natural Resources and Applied Life Sciences, Beč, Austrija, 2005, 35-42.
- [9] ISO 9004-2, *Upravljanje kakvoćom i elementi sustava kakvoće*, 2. dio – Smjernice za usluge, Državni zavod za normizaciju i mjeriteljstvo, 1997.
- [10] HRN EN ISO 14001:2009 -Sustavi upravljanja okolišem -- Zahtjevi s uputama za uporabu (ISO 14001:2004; EN ISO 14001:2004)
- [11] Margeta, J.: *Osnove gospodarenja vodama*, Građevinski fakultet u Splitu, Split, 1992.
- [12] Fijan, Z., Beraković, B. i Lauc, A.: *Causes of Status and Possibilities of the Development of Operational Research*, X Conference IFORS, Washington, (kao priopćenje dano na XI SYM-OP-IS 84, 1984, Herceg Novi), 1984.
- [13] Walesh, S.G.: *Urban surface water management*, A Wiley – Interscience Publication, SAD, 1989.
- [14] Beraković, B.: *Vrednovanje složenih vodoprivrednih rješenja*, disertacija, Građevinski fakultet u Zagrebu, Zagreb, 1991.

-
- [15] Gereš, D.: *Održivi razvoj vodnih resursa i vodnog gospodarstva Hrvatske*, 4. hrvatska konferencija o vodama – zbornik radova, Hrvatske vode, Opatija, 2007, 921-930.
- [16] *UN/ECE Sustainable Development - Agenda 21*, Konferencija o Zemlji/Earth Summit, Rio de Janeiro, Brasil, 1992.
- [17] *Okvirna direktiva o vodama EU / Water Framework Directive EU*, Official Journal of the European Communities, 2000.
- [18] *Zakon o vodama*, NN, br. 107/95 i 105/05.
- [19] Walters, J. R., Nielsen, N. R.: *Crafting Knowledge Based Systems: Expert Systems Made Realistic*, A Willey-Interscience Publication, New York, 1988.
- [20] Žagar, Z.: *Ekspertni sustavi*, Ceste i mostovi (1993) 3, 51-59.
- [21] Wurbs, R.A.: *Computer models for water resources planning and management*, Texas A&M University, College Station, Texas, 1994.
- [22] <http://rarc.rutgers.edu/ai/about.html>.
- [23] <http://www.cs.cofc.edu/~manaris/ai-education-repository/expert-systemstools.html>.
- [24] <http://www.xpertrule.com/>.
- [25] *Prethodna studija izvodljivosti uređenja i korištenja rijeke Save od Republike Slovenije do Rugvice*, Elektroprojekt d.d., Zagreb, 2002.
-