

Armiranobetonski zidovi u potresnim područjima

Mrak, Petar; Grandić, Davor; Meštrović, Darko

Source / Izvornik: **Građevinar, 2010, 62, 547 - 527**

Journal article, Published version

Rad u časopisu, Objavljena verzija rada (izdavačev PDF)

Permanent link / Trajna poveznica: <https://um.nsk.hr/um:nbn:hr:237:230259>

Rights / Prava: [In copyright](#) / [Zaštićeno autorskim pravom.](#)

Download date / Datum preuzimanja: **2025-03-01**

Repository / Repozitorij:

[Repository of the Faculty of Civil Engineering,
University of Zagreb](#)



Armiranobetonski zidovi u potresnim područjima

Petar Mrak, Davor Grandić, Darko Meštrović

Ključne riječi

armiranobetonski zidovi, potres, konstrukcijsko oblikovanje, projektiranje, proračun, duktilnost

Key words

reinforced-concrete walls, earthquake, structural shaping, design, analysis, ductility

Mots clés

murs en béton armé, tremblement de terre, modélisation structurelle, étude, analyse, ductilité

Ключевые слова

железобетонные стены, землетрясение, конструкционное формирование, проектирование, расчет, дуктильность

Schlüsselworte

Stahlbetonwände, Erdbeben, konstruktive Gestaltung, Entwerfen, Berechnung, Duktilität

P. Mrak, D. Grandić, D. Meštrović

Stručni rad

Armiranobetonski zidovi u potresnim područjima

Projektiranje armiranobetonskih zidova u potresnim područjima prema normi EN 1998-1 temelji se na rezultatima mnogih istraživanja u svijetu, a važnija su prikazana u radu. Ista načela projektiranja prisutna su i u SAD-u te u drugim državama. Prikazuju se proračun, konstrukcijsko oblikovanje i razrada pojedinosti armiranja duktilnih zidova prema suvremenim načelima prihvaćenim u europskoj normi i u normama nekih drugih država. Daje se pregled armiranja kritičnog područja zida.

P. Mrak, D. Grandić, D. Meštrović

Professional paper

Reinforced-concrete walls in earthquake-prone areas

The design of reinforced-concrete walls in earthquake-prone areas according to EN 1998-1 is based on results of extensive international research efforts and studies, the more important of which are presented in the paper. The authors present the analysis, structural shaping, and elaboration of reinforcement details for ductile walls according to modern principles accepted in the European standard, and in standards of some other countries. An overview of reinforcement of critical wall area is given.

P. Mrak, D. Grandić, D. Meštrović

Ouvrage professionnel

Murs en béton armé dans les zones sismiques

L'étude des murs en béton armé dans les zones sismiques selon EN 1998-1 est basée sur les résultats des plusieurs études internationales, et les résultats d'importance plus grande sont présentés dans l'ouvrage. Les auteurs présentent l'analyse, la modélisation structurelle, et l'élaboration des détails de ferrailage pour les murs ductiles, et cela sur la base des principes modernes acceptés dans la norme européenne ainsi que dans les normes d'un nombre d'autres pays. Un aperçu de ferrailage de la zone critique de mur est donné.

П. Мрак, Д. Грандич, Д. Мештрович

Отраслевая работа

Железобетонные стены в сейсмических районах

Проектирование железобетонных стен в сейсмичных районах в соответствии с нормами EN 1998-1 базируется на результатах многочисленных исследований, проведенных в различных странах мира. В работе приведены наиболее важные из них. Такие же принципы проектирования имеют место и в США, и в других государствах. Описываются расчет, конструкционное формирование и разработка деталей армирования дуктильных стен в соответствии с современными принципами, принятыми в европейских нормах и нормах некоторых других государств. Приведен обзор армирования критической зоны стены.

P. Mrak, D. Grandić, D. Meštrović

Fachbericht

Stahlbetonwände in seismischen Gebieten

Entwurf von Stahlbetonwänden in seismischen Gebieten nach der Norm EN 1998-1 ist auf den Ergebnissen vieler Forschungen in der Welt begründet, und die wichtigeren sind im Artikel dargestellt. Die gleichen Entwurfsgrundsätze sind auch in den USA und anderen Staaten anwesend. Dargestellt sind Entwurf, konstruktive Gestaltung und Ausarbeitung von Einzelheiten der Bewehrung von duktilen Wänden nach zeitgemässen Grundsätzen, die in der europäischen Norm und in Normen einiger anderer Staaten angenommen sind. Ausgelegt ist eine Übersicht der Bewehrung des kritischen Gebiets der Wand.

Autori: **Petar Mrak**, dipl. ing. građ., Institut IGH, Rijeka; dr. sc. **Davor Grandić**, dipl. ing. građ., Građevinski fakultet Sveučilišta u Rijeci; prof. dr. sc. **Darko Meštrović**, dipl. ing. građ., Građevinski fakultet Sveučilišta u Zagrebu

1 Uvod

Uporaba armiranobetonskih zidova kao vertikalnih ukružujućih elemenata zgrada koji preuzimaju horizontalno djelovanje potresa i opterećenje vjetrom, zbog svoje velike krutosti i nosivosti znatno je povoljnija od armiranobetonskih okvira.

Primjenom novozelandskih [1], američkih [2] i europskih [3] norma za građenje potrebno je osigurati veću nosivost armiranobetonskih zidova na poprečne sile, nego za duktilne armiranobetonske okvire kod konstrukcija sa sličnim dinamičkim svojstvima. Razlog tome jest što zidovi imaju manju duktilnost, ponajviše zbog mogućnosti posmičnog oblika sloma, pri kojem je teže postići veliku duktilnost nego u slučaju prevladavajućeg sloma savijanjem [1]. Postoje prijedlozi poboljšanja duktilnosti zidova armiranjem hrpta zida kosim šipkama [4].

O proračunu i konstruiranju duktilnih armiranobetonskih zidova u nešto više od posljednjih trideset godina objavljeno je mnogo radova. Tako je Cardenas [5] u svojim ispitivanjima pokazao da je armatura grupirana na krajevima presjeka povoljna za duktilnost zidova. Paulay i dr. [6] objasnili su mehanizme sloma niskih zidova i predložili načine za povećanje njihove duktilnosti. Utvrdili su povećanu opasnost od posmičnog sloma zidova I-presjeka (zidovi s pojasnicama). U slučaju tankih hrptova može biti kritična nosivost na poprečne sile zbog otkazivanja tlačnih dijagonala. U radu [7] Paulay je objavio istraživanja o načinu proračuna i armiranja duktilnih veznih greda povezanih zidova, a u radu [1] izložio je novozelandske trendove u projektiranju armiranobetonskih zidova u potresnim područjima, za koje je danas razvidno da su našli svoje mjesto u suvremenim normama. Taylor i dr. [8] istražili su ponašanje zidova s otvorima pri dnu, posebno mogućnost primjene rešetkastih modela pri njihovom proračunu. U najnovije se vrijeme provode daljnja teorijska i eksperimentalna istraživanja usmjerena unapređenju projektiranja armiranobetonskih zidova otpornih na potrese [9]. Posebno su zanimljiva istraživanja nosivosti, duktilnosti i deformabilnosti armiranobetonskih zidova od betona velike čvrstoće [10], te kratkih zidova s malom količinom armature u potresnim područjima srednjeg intenziteta [11].

U Hrvatskoj je započela primjena europskih norma za projektiranje betonskih konstrukcija, zasad u obliku prednorma (ENV), a uskoro i norma (EN). Njihova primjena u slučaju betonskih konstrukcija u potresnim područjima (EN 1998-1, [3]) donosi mnoge promjene u odnosu na dosad uvriježenu praksu. Unatoč čestoj primjeni armiranobetonskih zidova pri projektiranju zgrada, oni su kao tema premalo zastupljeni u domaćoj stručnoj literaturi. Posebnu pozornost valja posvetiti dimenzioniranju, konstrukcijskom oblikovanju i razradi armature armi-

ranobetonskih elemenata. Važno je također povesti računa i o vrsti ugrađenog materijala (betona i čelika). Tlačna čvrstoća betona ne smije biti premala, ali također treba biti oprezan s primjenom betona velike čvrstoće koji imaju manju duktilnost od običnog betona. U kritičnim se područjima elemenata mora rabiti isključivo toplo valjani čelik za armiranje, i to čelik B500B ili B450C u elementima razreda duktilnosti DCM (srednja duktilnost) i čelik B450C u elementima razreda duktilnosti DCH (velika duktilnost).

2 Ponašanje armiranobetonskih zidova u potresu

Prema omjeru ukupne visine zida iznad temelja (ili podruma) h_w i duljine l_w razlikuju se vitki i kratki armiranobetonski zidovi. Također se razlikuju povezani zidovi i zidovi s pojasnicama.

2.1 Vitki zidovi

Osim po geometrijskom obliku, visoki zidovi razlikuju se od ostalih vrsta zidova po mehanizmu sloma savijanjem te po histereznom ponašanju. Mehanizam sloma savijanjem visokih zidova prikazan je na slici 1. (T - engl. *tension*, C - engl. *compression*).

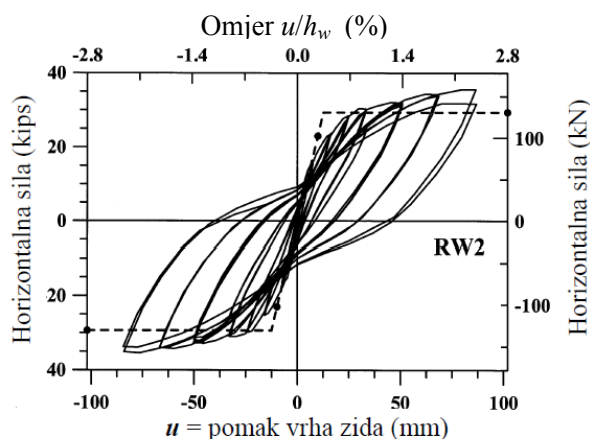
Na slici 2. prikazano je eksperimentalno utvrđeno ponašanje uzorka vitkog zida RW2 pri cikličkom opterećenju [12], a na slici 3. prikazani su horizontalni poprečni presjek i detalji armiranja uzoraka zida RW1 i RW2. Uzorak RW1 ima gotovo isto histerežno ponašanje kao i uzorak RW2 [12] pa u navedenom članku nije prikazano. Uočava se da je ostvareno povoljno duktilno ponašanje ispitivanog uzorka zida s vrlo stabilnim (uz malo smanjenje



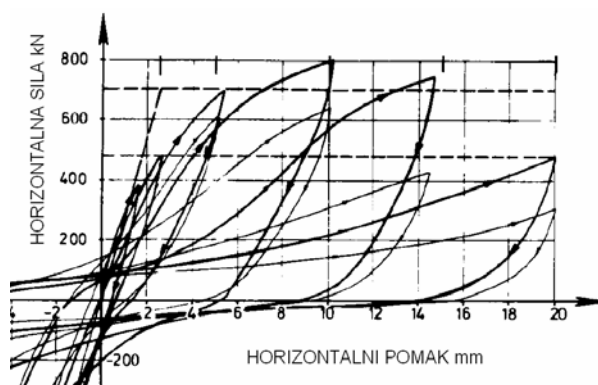
Slika 1. Mehanizam sloma visokog zida [1]

krutosti pri cikličkom opterećenju) i zaobljenim histereznim dijagramom (velik utrošak energije u ciklusima opterećenja), što je tipično za visoke zidove (Paulay, Prestley i dr. [13]). Na slici 2. u je horizontalni pomak vrha uzorka zida, a h_w je visina uzorka zida. Visina uzorka zidova na slikama 2. i 3. jest $h_w = 3,66$ m, dok mu je duljina $l_w = 1,22$ m ($h_w / l_w = 3,0$). Prikazani uzorak zida bio je izrađen od betona tlačne čvrstoće 27,4 MPa i rebrastog čelika za armiranje s granicom popuštanja 414 MPa. Opisani uzorci zida ciklički su opterećivani horizontalnom silom na vrhu. Crtkanom linijom na dijagramu na slici 2. označeno je pojednostavnjeno (bilinearno) proračunsko predviđanje odziva uzorka zida na horizontalnu silu nanесenu na njegovu vrhu. Za cikličkog opterećivanja horizontalnom silom uzorci zida bili su opte-

rećeni osnom tlačnom silom $N = 0,07 \cdot A_w \cdot f_c$, gdje je A_w ploština horizontalnog presjeka zida, a f_c je tlačna čvrstoća betona.

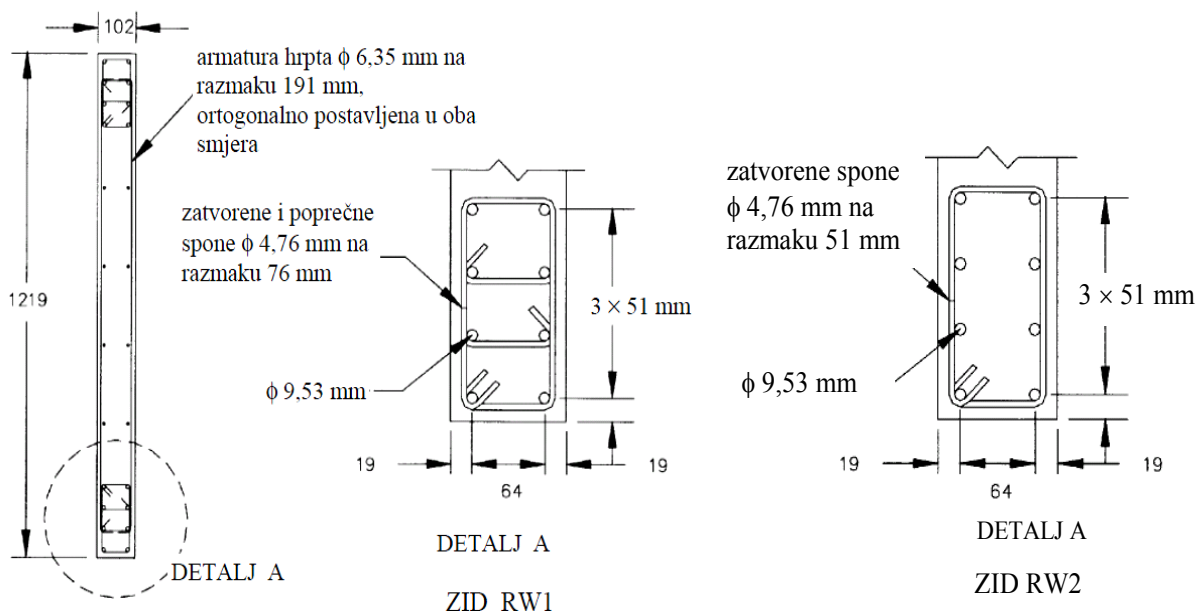


Slika 2. Histerežno ponašanje uzorka visokog zida [12]



Slika 4. Histerežno ponašanje niskog zida [6]

kalnu armaturu čine šipke promjera 12 mm jednoliko raspoređene na razmaku 140 mm i dodatne četiri šipke promjera 12 mm na oba kraja zida, tj. na rubnim dijelovima zida koji su ovijeni sponama promjera 6 mm na



Slika 3. Horizontalni presjek i armatura ispitivanih uzoraka zidova [12]

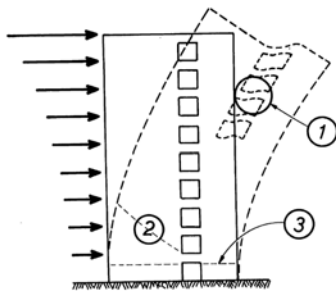
2.2 Kratki zidovi

Kratke zidove karakterizira velika krutost, dominantni utjecaj poprečnih sila na nosivost i deformiranje, mala deformabilnost i manja duktilnost u odnosu na vitke zidove. Na slici 4. prikazan je primjer histereznog ponašanja niskog zida [6]. Dijagram na slici 4. određen je na temelju ispitivanja uzorka zida pri cikličnom opterećivanju horizontalnom silom na njegovu vrhu. Ispitani je uzorak zida pravokutnoga horizontalnoga poprečnog presjeka dimenzija 300 x 10 cm i visine 150 cm. Izrađen je od betona tlačne čvrstoće 27,2 MPa i rebrastog čelika za armiranje s granicom popuštanja 315 MPa (vertikalna armatura) i 380 MPa (horizontalna armatura). Verti-

razmaku 50 mm. Horizontalnu armaturu uzorka čine šipke promjera 16 mm na razmaku 120 mm. Vertikalna i horizontalna armatura hrpta (između rubnih dijelova zida) smještena je u srednjoj ravnini presjeka. U ciklusima opterećenja koji slijede nakon dosezanja najveće nosivosti u neelastičnom području dolazi do smanjenja nosivosti (slika 4.).

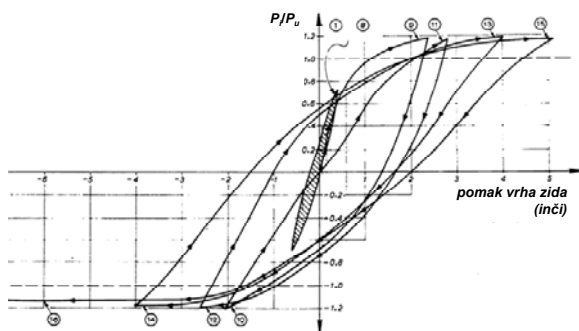
2.3 Povezani zidovi

Pod pojmom povezani zid (ili zid s otvorima) definira se dva ili više pojedinačnih zidova povezanih na pravilnom razmaku primjereno duktilnim veznim gredama. Kod povezanih zidova tijekom cikličkog opterećenja primijećena su tri karakteristična područja (slika 5.) [7].



Slika 5. Povezani zidovi [7]

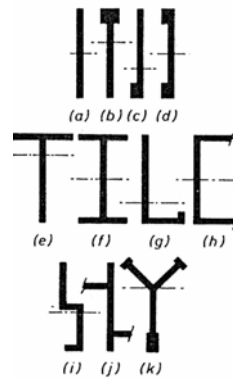
Vezne grede između zidova (područje 1, slika 5.), koje nisu prikladno oblikovane i armirane, tijekom jakog potresa mogu potpuno otkazati, a zidovi se tada ponašaju kao nepovezani. Zbog djelovanja momenta savijanja i osne vlačne sile pri dnu zida javlja se vlačno naprezanje (područje 2 na slici 5.), zbog kojeg se otvaraju pukotine i smanjuje se nosivost na poprečnu silu. Promatrajući zidove nakon potresnog djelovanja primijećen je posmični slom klizanjem na radnim reškama (područje 3 na slici 5.). Odgovarajućim načinom oblikovanja i armiranja povezanih zidova, posebno veznih greda, može se postići duktilno ponašanje konstrukcije (prikazano u točki 4.4). Na slici 6. [7] prikazan je odnos pomaka vrha ispitnog modela povezanog zida i omjera opterećenja P_i/P_u , gdje je P_i ukupno nanoseno bočno opterećenje pri ispitivanju u odnosu na teorijsku nosivost modela povezanog zida P_u . Teorijska nosivost P_u proračunana je na temelju pretpostavke potpuno razvijenog mehanizma sloma. Ukupno opterećenje P_i ciklički je u obliku tri jednake sile u razini trećeg, petog i sedmog kata ispitnog modela povezanog zida koji je imao ukupno sedam katova. Sastojao se od dva zida povezana sa sedam veznih greda. Pri ispitivanju je ispitni model bio u horizontalnom položaju. Nedostajuće vertikalno opterećenje modelirano je centričnim vanjskim prednapinanjem. Vezne grede ispitnog modela povezanog zida bile su armirane dijagonalnom armaturom, a ispitani povezani zid ponašao se vrlo duktilno (slika 6.).



Slika 6. Duktilno ponašanje povezanih zidova [7]

2.4 Zidovi s pojasnicom

Zidove sastavljene od više dijelova spojenih pod pravim kutom promatra se kao zidove I, T, C-presjeka, to jest zidove s pojasnicom (slika 7.). Zbog svojeg povoljnog oblika zidovi s pojasnicom imaju veliku nosivost na



Slika 7. Zidovi različitih poprečnih presjeka [12]

savijanje. U slučaju tankih hrptova može biti kritična nosivost na poprečne sile zbog otkazivanja tlačnih dijagonala.

3 Proračunske rezne sile i nosivost armiranobetonskih zidova u potresnim područjima

U nastavku se ukratko prikazuju i obrazlažu proračunski postupci prema EN 1998-1:2004 [3] koji će se uskoro primjenjivati u Republici Hrvatskoj.

3.1 Određivanje faktora ponašanja

S pomoću faktora ponašanja određuje se proračunski spektar odziva. Proračun konstrukcije tada se provodi s umanjenim potresnim silama u odnosu na elastični odziv pri potresnom djelovanju. Energija se uglavnom troši na plastično (duktilno) ponašanje konstrukcije. Faktor ponašanja q određuje se s pomoću sljedećeg izraza:

$$q = q_0 \cdot k_w \geq 1,5, \quad (1)$$

gdje je:

q_0 - osnovna vrijednost faktora ponašanja ovisna o vrsti konstrukcije, njezinoj duktilnosti i pravilnosti po visini (tablica 1.)

k_w - faktor prevladavajućeg oblika sloma konstrukcijskih sustava sa zidovima (tablica 4.)

Za konstrukcije koje ne zadovoljavaju uvjet pravilnosti po visini, vrijednost q_0 treba smanjiti za 20 %.

Pri određivanju faktora ponašanja q_0 kvocijent α_u/α_1 (tablica 1.) predstavlja faktor uvećanja, gdje je:

α_1 - vrijednost kojom je proračunsko horizontalno potresno djelovanje pomnoženo pri prvom dostizanju nosivosti na savijanje u bilo kojem elementu konstrukcije (pojava prvoga plastičnoga zgloba)

α_u - vrijednost kojom je proračunsko horizontalno potresno djelovanje pomnoženo pri prelasku konstrukcije u mehanizam (pojava dovoljnog broja plastičnih zglobova).

Zidni konstrukcijski sustavi sastoje se od zidova, a okvirni od okvira. Dvojni sustavi sastoje se od zidova i od okvira. Dvojni sustav istovrijedan zidnom jest konstrukcijski sustav kod kojeg se više od 50 % posto potresne otpornosti zgrade ostvaruje zidovima. Kod dvojnih je sustava istovrijednim okvirnom obrnuto.

Tablica 1. Osnovne vrijednosti faktora ponašanja q_0 za konstrukcije koje zadovoljavaju uvjet pravilnosti po visini

Vrsta konstrukcije	DCM	DCH
okvirni sustav		
dvojni sustav	$3 \cdot \alpha_u / \alpha_1$	$4,5 \cdot \alpha_u / \alpha_1$
zidni sustav s povezanim zidovima		
zidni sustav s nepovezanim zidovima	3,0	$4 \cdot \alpha_u / \alpha_1$
torzijski savitljiv sustav	2,0	3,0
sustav obrnutog njihala	1,5	2,0

Tablica 2. Vrijednosti α_u/α_1 za okvirne sustave i sustave istovrijedne okvirnima

jednokatne zgrade	$\alpha_u/\alpha_1 = 1,1$
višekatni okviri s jednim poljem	$\alpha_u/\alpha_1 = 1,2$
višekatni okviri s više polja ili dvojni sustavi istovrijedni okvirnima	$\alpha_u/\alpha_1 = 1,3$

Tablica 3. Vrijednosti α_u/α_1 za zidne sustave i sustave istovrijedne zidnim

zidni sustavi sa samo dva nepovezana zida za jedan horizontalni smjer	$\alpha_u/\alpha_1 = 1,0$
drugi sustavi s nepovezanim zidovima	$\alpha_u/\alpha_1 = 1,1$
zidni sustavi s povezanim zidovima ili dvojni sustav istovrijedan zidnom sustavu	$\alpha_u/\alpha_1 = 1,2$

Tablica 4. Vrijednosti faktora k_w

Vrsta konstrukcije	k_w
okvirne konstrukcije i njima istovrijedni dvojni sustavi	1,0
zidni sustavi	
sustavi istovrijedni zidnim sustavima	$0,5 \leq (1 + \alpha_0) / 3 \leq 1,0$
torzijski savitljivi sustavi	

Vrijednost kvocijenta α_u/α_1 mogu se odrediti metodom postupnoga guranja (nelinearna statička metoda). Ako vrijednost α_u/α_1 nije određena proračunom za zgrade koje imaju pravilne tlocrte mogu se rabiti približne vrijednosti prikazane u tablici 2. Za zgrade koje nemaju pravilne tlocrte, može se, ovisno o vrsti konstrukcije, uzeti približna vrijednost α_u/α_1 određena kao srednja vrijednost između 1,0 i vrijednosti navedene u tablicama 2. i 3.

Koeficijent α_0 (tablica 4.) prevladavajući je koeficijent oblika zidova konstrukcijskog sustava i određuje se s pomoću izraza:

$$\alpha_0 = \sum h_{wi} / \sum l_{wi}, \quad (2)$$

gdje je:

h_{wi} - ukupna visina zida "i" od podnožja (temelja ili krutog podruma) do najvišeg kata

l_{wi} - duljina presjeka zida "i".

Za niske zidove faktor k_w poprima manje vrijednosti budući da oni imaju manju sposobnost trošenja energije, dok su za visoke zidove koji imaju veću sposobnost histereznog trošenja energije (slike 2. i 4.) vrijednosti faktora k_w veće. Za veće je vrijednosti faktora k_w faktor ponašanja q veći, što rezultira manjim silama potresa na konstrukciju.

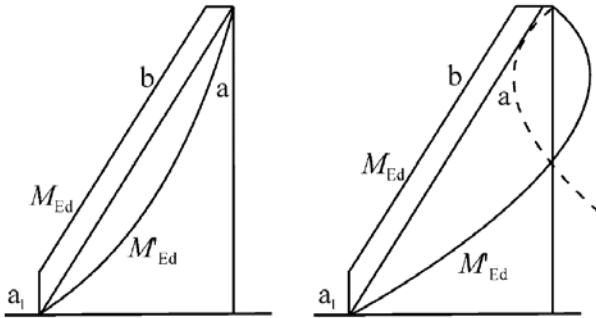
Osim u EN 1998-1:2004 [3] umanjene potresnog djelovanja s faktorom ponašanja primjenjuje se i u normama drugih država. Navodimo primjer američkih UBC norma za konstrukcije zgrada u potresnim područjima [2], potresno djelovanje umanjuje se faktorom R . Vrijednost faktora R ovisi o sposobnosti duktilnog ponašanja konstrukcije u potresu, vrsti statičkog sustava konstrukcije, te o vrsti materijala od kojeg je ona izvedena, tako da vrijednosti faktora R mogu biti u rasponu od 2,8 do 8,5.

3.2 Proračunske rezne sile u zidovima prema kriteriju kapaciteta nosivosti

Kriterij kapaciteta nosivosti znači da se mora spriječiti krhki ili drugi neželjeni mehanizam sloma. U slučaju armiranobetonskih zidova zahtijeva se da slom zbog momenta savijanja nastane prije sloma poprečnom silom i sloma zbog nedovoljnog sidrenja ili neprikladnog nastavljanja armature. Općeniti je zahtjev kapaciteta nosivosti za konstrukcije i taj da temelji moraju ostati u elastičnom području ponašanja [3], ali tema su ovoga rada samo zidovi.

Proračunski moment savijanja pri dnu zida M'_{Ed} (krivulja (a) na slici 8.) određuje se proračunom konstrukcije za potresnu proračunsku situaciju, koja uključuje potresno i stalno djelovanje, te dio promjenljiva djelovanja. Vrijednost vlačnog pomaka a_1 određuje se pri provjeri nosivosti na poprečnu silu za granično stanje nosivosti prema EN 1992-1-1, uzimajući u obzir nagib tlačnih dijagonala i djelovanje stropnih konstrukcija kao vlačnih spona. Time se postiže popuštanje armature na mjestu plastičnog zgloba te duktilno ponašanje konstrukcije. Treba izbjegavati nastavljanje vertikalnih šipki na prek-

lop u području plastičnog zgloba, to jest unutar kritičnog područja zida.



Slika 8. Proračunska ovojnica momenata (lijevo: zidni sustavi; desno: dvojni sustavi) [3]

Proračunske poprečne sile u zidu određuju se tako da se poprečne sile određene proračunom konstrukcije dodatno povećaju V_{Ed}' (kriterij kapaciteta nosivost). Na taj se način uzima u obzir učinak vjerojatnog povećanja nosivosti zida na moment savijanja (pretežno zbog povećane nosivosti armature) i doprinos viših vlastitih oblika vibracija vitkih zidova na povećanje poprečnih sila (načelo objašnjeno u [1]). Za razred duktilnosti DCM (srednja duktilnost) proračunske poprečne sile određuju se prema izrazu:

$$V_{Ed} = 1,5 \cdot V_{Ed}' \quad (3)$$

Za razred duktilnosti DCH (velika duktilnost) proračunske poprečne sile određuju se izrazom:

$$V_{Ed} = \varepsilon \cdot V_{Ed}' \quad (4)$$

gdje je:

V_{Ed}' - poprečna sila zida dobivena proračunom

ε - faktor povećanja poprečne sile mora biti veći ili jednak od 1,5:

$$\varepsilon = q \cdot \sqrt{\left(\frac{\gamma_{Rd} \cdot M_{Rd}}{q \cdot M_{Ed}}\right)^2 + 0,1 \left[\frac{S_e(T_C)}{S_e(T_1)}\right]^2} \leq q, \quad (5)$$

gdje je:

q - faktor ponašanja primijenjen u proračunu

M_{Ed} - proračunski moment savijanja za potresnu situaciju u podnožju zida

M_{Rd} - proračunska nosivost zida na moment savijanja u podnožju zida

γ_{Rd} - koeficijent povećanja nosivosti armature (ako nema točnijih podataka može se uzeti s vrijednošću 1,2)

T_1 - osnovni period vibracija zgrade u smjeru duljine zida

T_C - granične vrijednosti perioda za koje je spektralno ubrzanje konstantno (određuju se prema tablicama 3.2 i 3.3 u točki 3.2.2.2 norme EN 1998-1

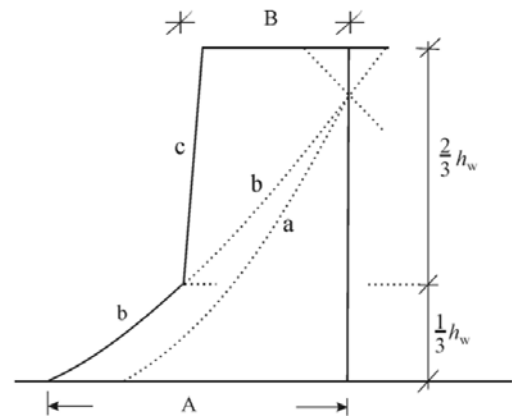
$S_e(T_1)$ i

$S_e(T_C)$ - ordinate elastičnog spektra odziva za osnovni period vibracija T_1 i period T_C određuju se

prema izrazima (3.2) do (3.5) navedenima u točki 3.2.2.2 norme EN 1998-1.

Osnovni period vibracija T_1 redovito se određuje nekom od metoda dinamike konstrukcija. Za konstrukcije zgrade koje udovoljavaju uvjetima pravilnosti po visini i kojima je visina manja ili jednaka 40 m, mogu se za određivanje osnovnog perioda T_1 rabiti približne formule (4.6) do (4.9) navedene u točki 4.3.3.2.2 norme EN 1998-1.

Za vitke zidove dvojnih sustava (za razrede duktilnosti DCM i DCH) primjenjuje se prilagođena proračunska ovojnica poprečnih sila čime se uzimaju u obzir nesigurnosti učinaka viših oblika vibracija (slika 9.).



Slika 9. Proračunska ovojnica poprečnih sila za vitke zidove dvojnih sustava [3]

Značenje oznaka na slici 9. jest:

a - dijagram poprečnih sila zida dobivena proračunom

b - povećani dijagram poprečnih sila zida određen s pomoću izraza (3) ili (4)

c - proračunska ovojnica

A - $V_{wall,base}$, veličina poprečne sile pri podnožju zida

B - $V_{wall,top} \geq V_{wall,base}/2$, veličina poprečne sile na vrhu zida.

Kod kratkih zidova nije potrebno prilagođavati momente savijanja određene proračunom konstrukcije na djelovanja uključena u potresnu proračunsku situaciju. Također nije potrebno povećavati poprečne sile zbog dinamičkih učinaka. Vrijednost proračunske poprečne sile određuje se za razred duktilnosti DCH, prema izrazu:

$$V_{Ed} = \gamma_{Rd} \cdot (M_{Rd} / M_{Ed}) \cdot V_{Ed}' \leq q \cdot V_{Sd}' \quad (6)$$

3.3 Nosivost na savijanje i poprečnu silu

Zidovi se dimenzioniraju na momente savijanja i osne sile proračunane za potresnu proračunsku situaciju. Bezdimenzijska osna sila $v_d = N_{Ed} / (A_w \cdot f_{cd})$ ne smije premašiti vrijednost 0,4 za zidove razreda duktilnosti DCM i 0,35 za zidove razreda duktilnosti DCH. N_{Ed} je prora-

čunska osna sila, A_w je ploština horizontalnoga poprečnoga presjeka zida, a f_{cd} je proračunska tlačna čvrstoća betona. Proračun zidova razreda duktilnosti DCM na poprečnu silu u potresnoj proračunskoj situaciji provodi se prema EN-1992-1-1. Proračunski postupci i pravila prikazani u nastavku odnose se na zidove razreda duktilnosti DCH. Proračun na poprečne sile sastoji se od provjere dijagonalnoga tlačnog i dijagonalnoga vlačnog sloma hrpta. Pri provjeri dijagonalnoga tlačnog sloma hrpta mora biti zadovoljen uvjet:

$$V_{Ed} \leq V_{Rd,max} \quad (7)$$

gdje je:

- V_{Ed} - proračunska poprečna sila
 $V_{Rd,max}$ - najveća proračunska poprečna sila koju može preuzeti zid bez otkazivanja tlačnih štapova (dijagonala).

Izvan kritičnog područja zida vrijednost $V_{Rd,max}$ proračunava se kao u EN 1992-1-1 [14] a da se pri tome za krak unutarnjih sila uzima $z = 0,8 \cdot l_w$, a za kut nagiba tlačnih štapova $\theta = 45^\circ$. U kritičnom području zida $V_{Rd,max}$ proračunava se s 40 % vrijednosti $V_{Rd,max}$ izvan kritičnog područja. Na taj način uzima se u obzir nepovoljno djelovanje cikličkog naprezanja na tlačnu čvrstoću betona.

Provjera nosivosti prema kriteriju dijagonalnog vlačnog sloma mora se provoditi ovisno o posmičnoj vitkosti α_s :

$$\alpha_s = M_{Ed} / (V_{Ed} \cdot l_w), \quad (8)$$

gdje je su M_{Ed} i V_{Ed} proračunski moment savijanja i poprečna sila u zidu na promatranom katu koje daju najveću vrijednost za α_s prema izrazu (8).

Ako je vrijednost $\alpha_s \geq 2,0$, primjenjuju se odredbe za stupove (uz $z = 0,8 \cdot l_w$ i $\theta = 45^\circ$). Ako je vrijednost $\alpha_s < 2,0$, dio poprečne sile tlačnom se dijagonalom unosi izravno u podnožje zida (oslonac). Tada je prema EN 1992-1-1 (točka 6.2.3(8)) učinkovito 75 % poprečne armature. Prema EN 1998-1 zidove s posmičnom vitkosti $\alpha_s < 2,0$ uzima se u obzir i doprinos betona nosivosti na poprečne sile ($V_{Rd,c}$ u izrazu (14)), tako da horizontalna armatura hrpta treba zadovoljiti uvjet:

$$V_{Ed} \leq V_{Rd,c} + 0,75 \cdot \rho_h \cdot f_{yd,h} \cdot b_{w0} \cdot \alpha_s \cdot l_w, \quad (9)$$

gdje je:

- ρ_h - koeficijent armiranja horizontalnom armaturom hrpta, $\rho_h = A_h / (b_{w0} \cdot s_h)$
 A_h - ploština horizontalne armature hrpta
 s_h - razmak horizontalne armature hrpta
 $f_{yd,h}$ - proračunska granica popuštanja horizontalne armature hrpta

$V_{Rd,c}$ - proračunska nosivost zida na poprečnu silu bez poprečne armature prema EN 1992-1-1.

Proračunska nosivost zida na poprečnu silu, bez proračunski potrebne poprečne armature u kritičnom području zida napreznog vlačnom uzdužnom silom, uzima se da je jednaka nuli ($V_{Rd,c} = 0$) ako je zid opterećen vlačnom proračunskom osnom silom N_{Ed} .

Kod zidova s malom posmičnom vitkošću (kojima pripadaju svi kratki zidovi), za ravnotežu je osim horizontalne potrebna i vertikalna armatura [15]. Vertikalna armatura hrpta preklapa se pravilno po visini zida i postavlja uzduž hrpta tako da zadovoljava uvjet:

$$\rho_h \cdot f_{yd,h} \cdot b_{w0} \cdot z \leq \rho_v \cdot f_{yd,v} \cdot b_{w0} \cdot z + \min N_{Ed}, \quad (10)$$

gdje je:

- ρ_v - koeficijent armiranja hrpta vertikalnom armaturom, $\rho_v = A_v / (b_{w0} \cdot s_v)$
 A_v - ploština vertikalne armature hrpta
 s_v - razmak vertikalne armature hrpta
 $f_{yd,v}$ - proračunska granica popuštanja vertikalne armature hrpta

$\min N_{sd}$ - najmanja proračunska osna sila u zidu uzima se pozitivna ako je tlačna.

4 Konstrukcijsko oblikovanje i armiranje za osiguranje duktilnog ponašanja

U nastavku se navode i obrazlažu najvažnija pravila konstrukcijskog oblikovanja za osiguranje duktilnog ponašanja armiranobetonskih zidova prema EN 1998-1.

4.1 Visina kritičnog područja

U kritičnom području vrijede posebna pravila prema EN 1998-1, koja se navode u nastavku, dok se na dijelu visine zidova iznad kritičnog područja primjenjuju pravila za vertikalnu, horizontalnu i poprečnu armaturu prema normi EN 1992-1-1. Na rubovima zidova razreda duktilnosti DCH ipak je potrebno predvidjeti polovicu poprečne armature iz kritičnog područja za ovijanje na još jednoj katnoj visini iznad kritičnog područja.

Visina kritičnog područja h_{cr} iznad podnožja zida jest veća vrijednost između l_w i $h_w/6$:

$$h_{cr} = \max [l_w, h_w/6], \quad (11)$$

ali ne smije premašiti manju vrijednost prema kriteriju (12):

$$h_{cr} \leq \begin{cases} 2 \cdot l_w \\ h_s \\ 2 \cdot h_s \end{cases} \text{ za } n \leq 6 \text{ katova} \quad (12)$$

gdje je h_s svijetla katna visina, a n je broj katova.

4.2 Ovijeni rubni elementi

Ovijeni je rubni element zida slobodni rub zida u kojem je potrebno ovijanje betonske jezgre. Duljina ovijenog rubnog elementa mjeri se od točke presjeka s najvećim tlačnim naprezanjem do točke gdje je moguće odvajanje zaštitnog sloja betona zbog velike tlačne deformacije (slika 11.). Ako nema točnijih podataka, za tlačnu deformaciju betona kod koje dolazi do odvajanja zaštitnog sloja betona do armature može se uzeti $\epsilon_{cu2} = 3,5\%$. Duljina ovijenoga rubnog elementa može se proračunati prema izrazu (13) (slika 10.):

$$l_c = x_u \left(1 - \epsilon_{cu2} / \epsilon_{cu2,c} \right), \quad (13)$$

gdje je x_u visina tlačnog područja poprečnog presjeka zida, a $\epsilon_{cu2,c}$ je granična deformacija ovijenog betona:

$$\epsilon_{cu2,c} = 0,0035 + 0,1 \alpha \omega_{wd}, \quad (14)$$

gdje je:

$\alpha = \alpha_n \cdot \alpha_s$ - faktor učinkovitosti ovijanja presjeka, a za pravokutni je presjek:

$$\alpha_n = \left(1 - \sum_{i=1}^n \frac{b_i^2}{6 \cdot b_0 \cdot h_0} \right) \quad (15)$$

$$\alpha_s = \left(1 - \frac{s}{2 \cdot b_0} \right) \cdot \left(1 - \frac{s}{2 \cdot h_0} \right) \quad (16)$$

α_n i α_s - predstavljaju karakteristike ovijenog presjeka, unatoč istoj oznaci kao i u (8) α_s u ovom slučaju nije posmična vitkost

n - ukupan broj šipki uzdužne armature bočno pridržanih sponama i poprečnim sponama

b_i - razmak između susjednih pridržanih uzdužnih šipki

s - razmak između horizontalnih spona

b_0 - debljina betonske jezgre

b_c - debljina poprečnog presjeka

h_0 - duljina ovijenoga rubnog elementa ($h_0 = l_c$)

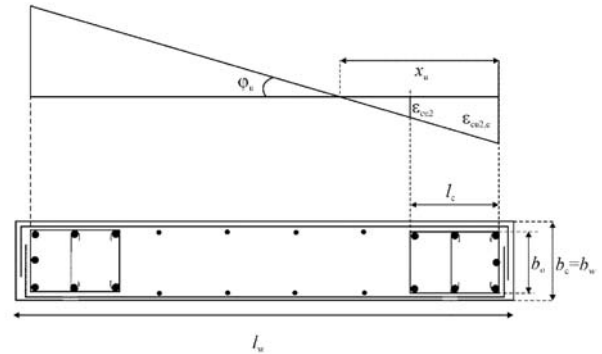
ω_{wd} - mehanički obujamski omjer spona za ovijanje i betonske jezgre unutar kritičnog područja:

$$\omega_{wd} = \frac{\text{obujam spona za ovijanje}}{\text{obujam betonske jezgre}} \cdot \frac{f_{yd}}{f_{cd}} \quad (17)$$

f_{cd} - proračunska tlačna čvrstoća betona

f_{yd} - proračunska granica popuštanja spona.

Duljina ovijenoga rubnog elementa l_c ne smije se uzeti manja od $0,15l_w$ ili $1,5b_w$ (mjerodavna je veća vrijednost). U armiranju i proračunu hrbat se razlikuje od rubnog elementa zida iako oni mogu biti iste debljine (slika 11.).



Slika 10. Dijelovi zida i prikaz deformacija [3]

Debljinu hrpta b_{w0} (slika 11.) treba odabrati kao veću od dvije vrijednosti u sljedećem izrazu:

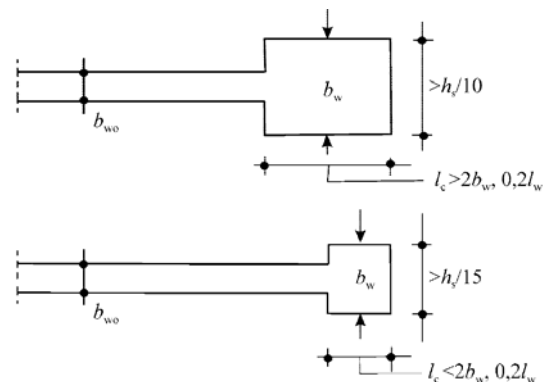
$$b_{w0} \geq \text{maks} \{ 0,15 \text{ m}, h_s/20 \}, \quad (18)$$

gdje je h_s svijetla katna visina u metrima.

Debljina ovijenih rubnih elemenata zida b_w treba biti veća ili jednaka od 200 mm. Izrazima (20) i (21) te na slici 11. prikazan je odabir najmanje debljine rubnog elementa b_w .

$$l_c > \text{maks} \{ 2 \cdot b_w, 0,2 \cdot l_w \}, \text{ tada je: } b_w > h_s / 10 \quad (19)$$

$$l_c < \text{maks} \{ 2 \cdot b_w, 0,2 \cdot l_w \}, \text{ tada je: } b_w > h_s / 15 \quad (20)$$



Slika 11. Dimenzije ovijenoga rubnog elementa zida

Za provjeru potrebne zakrivljenosti presjeka u području plastičnog zgloba (visina kritičnog područja) i odgovarajuće ovijenosti rubnog elementa zida (slika 11.) rabi se izraz:

$$\alpha \cdot \omega_{wd} \geq 30 \cdot \mu_F \cdot (v_d + \omega_v) \cdot \epsilon_{sy,d} \cdot b_c / b_0 - 0,035, \quad (21)$$

gdje je:

α i ω_{wd} - kao u izrazima (14) do (17)

μ_F - potreban faktor duktilnosti izražen zakrivljenošću:

$$\mu_F = (2 \cdot q_0 - 1) \text{ za } T_1 \geq T_c \quad (22)$$

$$\mu_F = 1 + 2 \cdot (q_0 - 1) \cdot (T_c / T_1) \text{ za } T_1 < T_c \quad (23)$$

v_d - bezdimenzijska veličina osne sile:

$$v_d = N_{Ed} / (A_w \cdot f_{cd}) \quad (24)$$

N_{Ed} - proračunska uzdužna sila u cijelom zidu

A_w - ploština horizontalnoga poprečnoga presjeka zida

$\varepsilon_{sy,d}$ - proračunska vrijednost deformacije vlačne armature na granici popuštanja

ω_v - mehanički koeficijent armiranja hrpta

$$\omega_v = \rho_v \cdot f_{yd,v} / f_{cd} \quad (25)$$

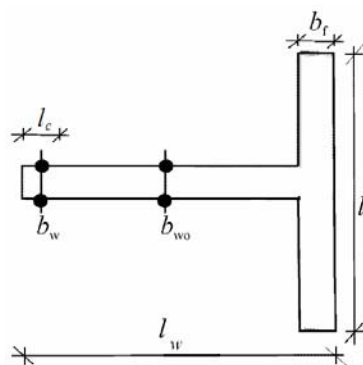
ρ_v - koeficijent armiranja hrpta vertikalnom armaturom.

Najmanji je koeficijent armiranja uzdužnom armaturom unutar rubnog elementa 0,005.

Kod zidova razreda duktilnosti DCM poprečna armatura rubnog elementa može se odrediti samo prema odredbama EN 1992-1-1 (bez posebnih pravila danih u EN 1998-1) ako je $v_d < 0,15$. Na isti način (prema EN 1992-1-1) može se odrediti poprečna armatura rubnog elementa ako je $0,15 < v_d < 0,2$ i ako se faktor ponašanja za proračun konstrukcije smanji za 15 %.

4.3 Zidovi s pojasnicom

Krajeve zidova za razred duktilnosti DCM (srednja duktilnost) ojačanih pojasnicom nije potrebno ovijati ako su dimenzije pojasnice $b_f \geq h_s / 15$ i $l_f > h_s / 5$, gdje je l_f širina pojasnice (slika 12.), a h_s svijetla katna visina. Međutim, potrebno je ovijanje rubnih elemenata na krajevima takvih pojasnica zbog mogućnosti savijanja promatranog zida izvan ravnine hrpta. Za razred duktilnosti DCH (velika duktilnost) pojasnice se uvijek moraju ovijati.



Slika 12. Zid s pojasnicom s označenim dijelovima

4.4 Armiranje hrptova zidova

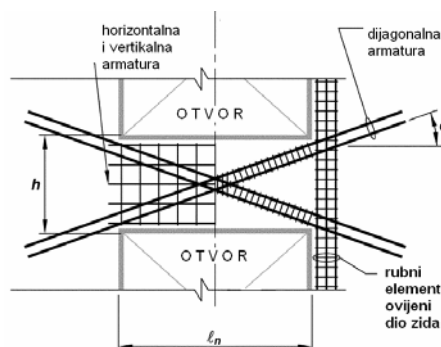
Hrptovi zidova armiraju se na poprečne sile prema izrazima (8) do (10). Najmanja ploština presjeka armature hrpta zida sprječava njegovo prerano posmično raspućavanje. U kritičnom području zidova razreda duktilnosti DCH određena je sa sljedećim koeficijentima armiranja vertikalnom i horizontalnom armaturom:

$$\rho_{v,min} = \rho_{h,min} = 0,002 \quad (26)$$

U kritičnim područjima zidova razreda duktilnosti DCH armatura hrpta ne smije imati promjer manji od 8 mm, ali niti veći od $0,125 \cdot b_w$, gdje je b_w debljina hrpta. Ova se armatura postavlja na razmaku koji nije veći od 250 mm ili 25 promjera šipke, a mjerodavna je manja vrijednost. Potrebno je provjeriti otpornost na posmični slom klizanjem (razred duktilnosti DCH). On se javlja na radnim reškama tj. pri prekidu betoniranja. Proračun otpornosti na posmični slom klizanjem naveden je u točki 5.5.3.4.4 norme EN 1998-1. Kod zidova razreda duktilnosti DCM, za armiranje hrptova primjenjuju se odredbe norme EN 1992-1-1.

4.5 Vezne grede povezanih zidova

Duktilno ponašanje veznih greda povezanih zidova postiže se prema europskoj [3] i američkoj ACI [16] normi armiranjem veznih greda dijagonalnom armaturom (slike 13. i 14.). U radu [7] s dijagonalnom armaturom (slika 6.).



Slika 13. Dijelovi i način armiranja veznih greda [16]

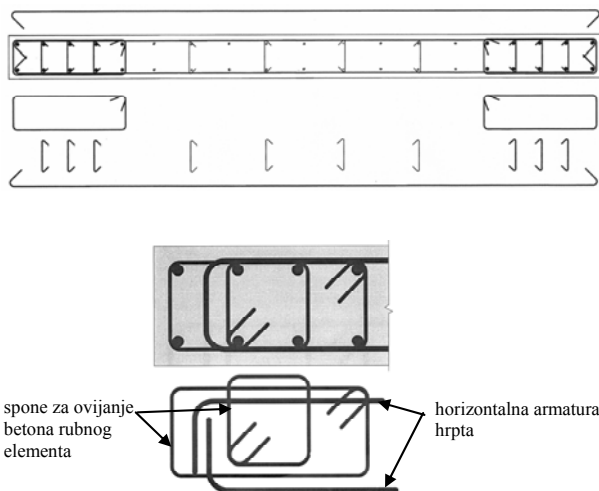


Slika 14. Armatura vezne grede povezanih zidova [9]

Duljina sidrenja dijagonalne armature vezne grede mora biti 50 % veća od duljine sidrenja dobivene prema EN 1992-1-1. Rubovi otvora u zidu smatraju se ovijenim rubnim elementom te se kao takvi ovijaju i prikladno armiraju (slike 13. i 14.).

4.6 Detalji armiranja kritičnog područja duktilnog zida pravokutnog presjeka

Na slici 15. prikazan je raspored armature u horizontalnom presjeku kritičnog područja zida koji je određen u skladu sa EN 1998-1, a primijenjen u radu [18]. Rubni element zida ovijen je zatvorenim i propleten poprečnim sponama s kukama savinutim za 135°. Ravni dio kuka mora iznositi najmanje $10 \cdot d_{bw}$, to jest deset promjera spone [3]. Horizontalnu armaturu hrpta potpuno se sidri na krajevima presjeka zida u ovijene rubne elemente. Mora se osigurati djelotvornost sidrenja i u slučaju odlamanja zaštitnog sloja betona u području rubnog elementa. Prema EN 1998-1 za osiguranje sidrenja mogu se rabiti kuke savinute 90° (pravokutne kuke) ili 135° ili koji drugi učinkoviti način.

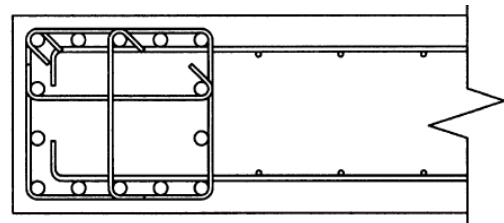


Slika 16. Armiranja kritičnog područja zida horizontalnom armaturom prema [17]

Slika 15. Armatura kritičnog područja zida [18]

Prema američkoj normi ACI 318-08 [17], mogu se na poprečnim sponama (engl. *cross-ties*) (ne i na zatvorenim sponama) umjesto kuka savinutih za 135° na oba kraja izraditi kuke savinute za 135° na jednom i za 90° na drugom kraju spone (slika 17.). Na taj se način pojednostavljuje ugradnja poprečnih spona. Isti je prijedlog i za armiranje stupova mostova prema normi EN 1998-2 [19], uz uvjet da bezdimenzijska osna sila v_d ne premašuje vrijednost 0,3. Osiguranje sidrenja poprečnih spona s kukama savinutim za 135° je učinkovitije, te je zbog toga pri ugradnji poprečnih spona potrebno naizmjenično (u horizontalnom smjeru i po visini) postavljati kuke savinute za 90° i 135°. Šipke horizontalne armature hrpta na krajevima mogu prema [17] imati ravne kuke savinute za 90° samo ako se nalaze unutar ovijene betonske jezgre rubnih elemenata (slika 16.).

Prema američkoj normi ACI 318-08, horizontalna armatura hrpta mora biti potpuno usidrena unutar ovijene betonske jezgre rubnih elemenata i na krajevima mora imati ravne kuke savinute za 90° (kao npr. na slici 17.). Na taj će način i nakon odlamanja zaštitnog sloja betona do spona koje ovijaju rubni element horizontalne šipke hrpta na cijeloj duljini rubnog elementa ostati u potpunosti obavijene betonom, što poboljšava sidrenje horizontalnih šipki u rubni element.



Slika 17. Horizontalna armatura kritičnog područja potpuno usidrena unutar ovijene jezgre [20]

5 Zaključak

Armiranobetonski zidovi, osim velike krutosti, imaju vrlo veliku nosivost, a ispravnim proračunom, konstrukcijskim oblikovanjem i armiranjem može se postići njihovo duktilno ponašanje. Na taj su način zidovi sposobni trošiti potresnu energiju, čime se omogućuje racionalno projektiranje i građenje. Proračun i dimenzioniranje zidova treba provesti prema kapacitetu nosivosti. Posebnu pažnju valja posvetiti konstrukcijskom oblikovanju i armiranju kritičnih područja zidova u kojima se predviđa trošenje potresne energije. Krajeve zidova treba oviti zatvorenim i proplesti poprečnim sponama. One ovijaju betonsku jezgru i pridržavaju tlačnu armaturu protiv izvijanja. Za armiranje kritičnih područja zidova mora se upotrijebiti toplo valjani duktilni rebrasti čelik za armiranje. Zavarene mreže od hladno obrađenog čelika

za armiranje nisu dopuštene. Horizontalnu armaturu hrpta treba usidriti u ovijene rubne elemente na krajevima zida. Odgovarajućim proračunom i odabirom dimenzija hrpta postiže se dovoljna duktilnost kratkih zidova. Proračun, konstrukcijsko oblikovanje i razradu detalja armiranja armiranobetonskih zgrada u potresnim područjima treba provoditi prema europskim normama, to

jest u neposrednoj budućnosti hrvatskim normama. Primjena armiranobetonskih zidova omogućuje prihvaćanje horizontalnoga potresnog djelovanja na ekonomičan način, uz razuman utrošak materijala, osobito čelika za armiranje, omogućujući pri tom povoljno ponašanje zgrada u potresu. Ova je činjenica bitna jer omogućuje izbor racionalnih konstrukcijskih rješenja.

LITERATURA

- [1] Paulay, T.: *Earthquake-Resisting Shearwalls - New Zealand Design Trends*, ACI Journal, May-June 1980, 144-152.
- [2] Uniform building code UBC, Chapter 16: *Structural Design Requirements*, USA, 1997.
- [3] EN 1998-1, Eurocode 8: *Design of structures for earthquake resistance – Part 1: General rules, seismic actions and rules for buildings*, CEN, Brussels, 2004.
- [4] Tomičić, I.: *Duktilni zidovi s dijagonalnom armaturom hrpta*, Građevinar 57 (2004) 7, 423-428.
- [5] Cardenas, A. E.; Hanson, J. M.; Corley W. G.; Hognestad E.: *Design Provisions for Shear Walls*, ACI Journal, March 1973, 221-230.
- [6] Paulay, T.; Priestley, M. J. N.; Syng A. J.: *Ductility in Earthquake Resisting Squat Shearwalls*, ACI Journal, July-August 1982, 257-269.
- [7] Paulay, T.: *The Ductility of Reinforced Concrete Shearwalls for Seismic Areas in Reinforced Concrete Structures in Seismic Zones*, ACI publication SP-53, (1977), 127-147.
- [8] Taylor, C. P.; Cote, P. A.; Wallace, J. W.: *Design of Slender Reinforced Concrete Walls with Openings*, ACI Structural Journal 95 (1998) 4, 420-433.
- [9] Englekirk, R. E.: *Seismic design of reinforced and precast concrete buildings*, J. Wiley & Sons, New Jersey, 2003.
- [10] Farvashany, F. E.; Foster, S. J.; Rangan, B. V.: *Strength and Deformation of High-Strength Concrete Shearwalls*, ACI Structural Journal 105 (2008) 1, 21-29.
- [11] Kuang, J. S.; Ho, Y. B.: *Seismic Behavior and Ductility of Squat Reinforced Concrete Shear Walls with Nonseismic Detailing*, ACI Structural Journal, 105 (2008) 2, 225-231.
- [12] Massone, L. M.; Wallace, J. W.: *Load-Deformation Responses of Slender Reinforced Concrete Walls*, ACI Structural Journal 101 (2004) 1, 103-113.
- [13] Paulay, T.; Priestley, M. I. N.: *Seismic design of reinforced concrete and masonry building*, J. Wiley & Sons, New York, 1992.
- [14] EN 1992-1-1, Eurocode 2: *Design of concrete structures – Part 1-1: General rules and rules for buildings*, CEN, Brussels, 2004.
- [15] Tomičić, I.: *Betonske konstrukcije – odabrana poglavlja*, izdanje autora, Zagreb, 1996.
- [16] ACI 318-08, *Building Code Requirements for Structural Concrete and Commentary, An ACI Standard*, American Concrete Institute, Farmington Hills, USA, 2008.
- [17] Bachman, H.; Dazio, A. i dr.: *Erdbebengerechter Entwurf und Kapazitätsbemessung eines Gebäudes mit Stahlbetontragwänden*, SIA-Dokumentation, Schweizerischer Ingenieur und Architektenverein, Zürich, Švicarska, 2002.
- [18] Mrak, P.: *Proračun armiranobetonske konstrukcije poslovne zgrade*, diplomski rad, Rijeka, 2008.
- [19] EN 1998-2, Eurocode 8: *Design of structures for earthquake resistance – Part 2: Bridges*, CEN, Brussels, 2005.
- [20] Wallace, W.; Orakcal, K.: *ACI 318-99 Provisions for Seismic Design of Structural Walls*, ACI Structural Journal, 99 (2002) 4, 2002.