

Otpornost pojasnog kutnika kod vijčanih čeličnih priključaka

Skejić, Davor; Dujmović, Darko; Javora, Anka

Source / Izvornik: **Građevinar, 2008, 60, 219 - 230**

Journal article, Published version

Rad u časopisu, Objavljena verzija rada (izdavačev PDF)

Permanent link / Trajna poveznica: <https://um.nsk.hr/um:nbn:hr:237:618213>

Rights / Prava: [In copyright](#)/[Zaštićeno autorskim pravom.](#)

Download date / Datum preuzimanja: **2024-10-07**

Repository / Repozitorij:

[Repository of the Faculty of Civil Engineering,
University of Zagreb](#)



Otpornost pojasnog kutnika kod vijčanih čeličnih priključaka

Davor Skejić, Darko Dujmović, Anka Javora

Ključne riječi

pojasni kutnik,
vijčani čelični priključak,
kontaktna sila,
modeli procjene
otpornosti,
parametarska analiza

Key words

angle flange cleat,
bolted steel joints,
contact force,
resistance estimating
models,
parametric analysis

Mots clés

cornière d'aile,
connexion boulonnée
en acier,
force de contact,
modèles pour estimation
de résistance,
analyse paramétrique

Ключевые слова

поясной угольник,
винтовое стальное
соединение,
контактная сила,
модели оценки
прочности,
параметрический анализ

Schlüsselworte

Gurtwinkel,
geschraubter
Stahlanschluss,
Kontaktkraft,
Modelle der
Festigkeitsabschätzung,
Parameteranalyse

D. Skejić, D. Dujmović, A. Javora

Pregledni rad

Otpornost pojasnog kutnika kod vijčanih čeličnih priključaka

U radu se daje prikaz postojećih modela procjene otpornosti gornjeg pojasnog kutnika kod vijčanih priključaka nosač-stup opterećenih momentom savijanja. Rezultati provednih parametarskih analiza upućuju na značajne razlike u procjeni otpornosti prema postojećim modelima. Praktični doprinos ovog rada je upoznavanje inženjera - projektanata sa ovim tipom priključka, koji, ukoliko je smisleno projektiran, omogućuje razvijanje poželjnog duktilnog ponašanja čelične konstrukcije.

D. Skejić, D. Dujmović, A. Javora

Subject review

Resistance of angle flange cleats in bolted steel joints

An overview of models currently used to assess resistance of top angle flange cleats installed at bolted beam-to-column joints subjected to bending moment is presented. The results of parametric analyses made to this effect point to significant differences in resistance estimations when based on different models. A practical aim of this paper is to acquaint design engineers with this type of connection which, if properly designed, can enable development of a desirable ductile behaviour of steel structures.

D. Skejić, D. Dujmović, A. Javora

Ouvrage de synthèse

Résistance de la cornière d'aile dans les connexions boulonnées en acier

Un aperçu des modèles existants pour évaluation de la résistance des cornières supérieures d'aile, installées dans les connexions poutre-pile soumises au moment de flexion, est présenté. Les résultats des analyses paramétriques faites à cet effet indiquent que les différences importantes existent dans les estimations de résistance basées sur modèles différents. L'objectif pratique de l'ouvrage est de donner plus d'informations aux ingénieurs projeteurs sur ce type de connexion qui permet, si élaboré correctement, le développement de comportement ductile désirable des structures en acier.

Д. Скеич, Д. Дуймович, А. Явора

Обзорная работа

Прочность поясного угольника у винтовых стальных соединений

В работе даётся обзор существующих моделей оценки прочности верхнего поясного угольника у винтовых соединений балка-столб, нагружённых моментом изгиба. Результаты проведённых параметрических анализов указывают на значительные различия в оценке прочности по отношению к существующим моделям. Практический вклад этой работы заключается в ознакомлении инженера-проектанта с этим типом соединений, который, если продуманно проектирован, обеспечивает развитие желательного дуктильного поведения стальной конструкции.

D. Skejić, D. Dujmović, A. Javora

Übersichtsarbeit

Festigkeit des Gurtwinkels bei geschraubten stählernen Anschlüssen

Im Artikel gibt man eine Darstellung der bestehenden Abschätzungsmodelle für die Festigkeit des oberen Gurtwinkels bei geschraubten Anschlüssen Träger-Pfosten bei Belastung durch Biegemoment. Die Ergebnisse der durchgeführten Parameteranalysen verweisen auf wesentliche Unterschiede in der Abschätzung der Festigkeit nach den bestehenden Modellen. Der praktische Beitrag dieses Artikels ist die Vertrautmachung der Ingenieure - Entwurfsverfasser mit diesem Anschlussstyp, der im Fall dass er sinnvoll entworfen ist die Entwicklung des erwünschten duktilen Verhaltens der Stahlkonstruktion ermöglicht.

Autori: Mr. sc. **Davor Skejić**, dipl. ing. građ.; prof. dr. sc. **Darko Dujmović**, dipl. ing. građ., Građevinski fakultet Sveučilišta u Zagrebu, Zagreb; **Anka Javora**, dipl. ing. građ., Ministarstvo zaštite okoliša, prostornog uređenje i graditeljstva, Zagreb

1 Uvod

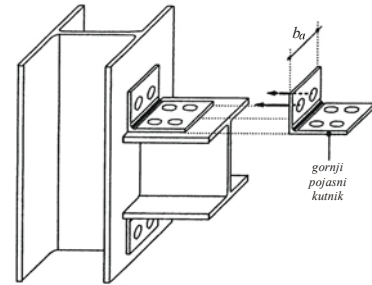
Priključci čeličnih okvirnih konstrukcija u prvoj su se polovici 20. stoljeća u većini slučajeva izvodili u zakovanoj izvedbi, pri čemu su primjenjivana dva tipa spojeva: spojevi za prijenos poprečnih sila i spojevi za prijenos momenata savijanja. Spojevi za prijenos poprečnih sila prenosili su poprečne sile preko elemenata koji su spajali hrbat nosača s pojasnicom stupa, dok su spojeve za prijenos momenata savijanja činili elementi koji su spajali pojasnicu nosača i stup. Posljedica takvog pristupa bila je (često nepotrebna) relativno velika krutost okvirnih konstrukcija. Razvojem tehnologija zavarivanja 50-ih godina započela je šira primjena zavarenih spojeva. Kod višekratnih čeličnih okvirnih sustava, zavareni su se spojevi izvodili samo na okvirima koji su preuzimali horizontalna djelovanja. Ostali okviri koji su projektirani na gravitacijska djelovanja izvedeni su sa zakovanim spojevima.

Nakon strahovitih posljedica i čudne vremenske podudarnosti potresa Northridge (17. 1. 1994., SAD), i Kobe (17. 1. 1995., Japan) provedene su detaljne ekspertize. Zaključeno je da su seizmička djelovanja uzrokovala krhke lomove varova na zavarenim priključcima nosač - stup. Ta je spoznaja vratila velik broj inženjera staroj praksi temeljenoj na primjeni zakovanih odnosno vijčanih spojeva. Posljedice ovih događaja upozorile su na potrebu daljnjeg proučavanja vijčanih spojeva.

Upotrebom vijčanih priključaka nosač-stup sa pojasnim kutnicima (slika 1.) u potpunosti je izbjegnuto zavarivanje, a prema tome i mogućnost neželjenoga krhkog loma. Osim toga, montaža konstrukcije s priključcima izvedenim s pojasnim kutnicima je jednostavna, brza i jeftina budući da donji pojasni kutnik pri montaži služi kao oslonac za nosač, a spoj se ostvaruje vijcima čija ugradnja ne ovisi o često nepovoljnim uvjetima na gradilištu. Bez obzira na navedene prednosti, nepoznavanje stvarnog ponašanja ovog 'čisto' djelomično nepopustljivog priključka [1], [2] ima za posljedicu izbjegavanje ovog tipa priključka u praksi.

Tematika vijčanih priključaka s pojasnim kutnicima nije do danas detaljno obrađena u Eurokodu 3 [3] zbog do-

datnih teškoća koje proizlaze iz složene procjene rotacijskog ponašanja ovog tipa priključka kada se pribroji utjecaj svih komponenata, ali i zbog europske tradicije



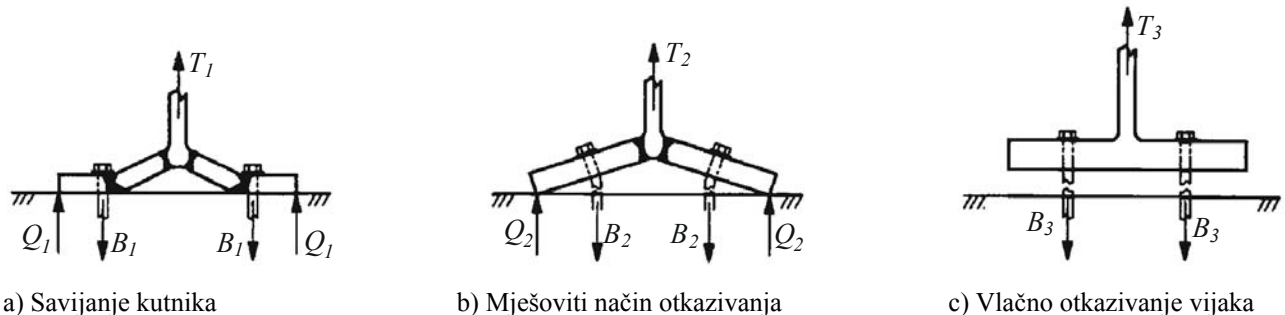
Slika 1. Vijčani priključak nosač-stup s pojasnim kutnicima

koja nepravedno zapostavlja ovaj tip priključka. U Eurokodu 3 samo se predlaže da se karakterizacija ponašanja kutnika pri savijanju (u vlačnom području priključka) tretira na sličan način kao da se radi o čelnoj ploči odnosno ekvivalentnom T-komadu. Međutim, osim modela iz eurokoda postoji čitav niz drugih modela za procjenu otpornosti gornjega pojasnog kutnika pri savijanju. Razlike su među njima značajne, što dodatno obeshrabruje inženjere projektante da se odluče za ovaj tip priključka. Za razliku od Europe, u Sjevernoj se Americi često ovaj tip priključka primjenjuje u praksi, pa se prema tome i provode laboratorijska ispitivanja radi istraživanja njihova ponašanja [4] i [5].

U ovome je radu dan pregled postojećih modela procjene otpornosti gornjega pojasnog kutnika pri savijanju. Provedena je detaljna parametarska analiza s varijacijom geometrijskih i mehaničkih osobina kutnika i vijaka. Rezultati upućuju na znatne razlike u procjeni otpornosti prema postojećim modelima, ali i na fenomenološko fizikalno ponašanje ove duktilne komponente.

2 Općenito o načinima otkazivanja kutnika i kontaktnoj sili

Otpornost gornjega pojasnog kutnika u savijanju procjenjuje se primjenom zamjenskog modela T-komada i usvaja se pretpostavka da načini otkazivanja pojasnice zamjenskog T-komada odgovaraju načinima otkazivanja



a) Savijanje kutnika

b) Mješoviti način otkazivanja

c) Vlačno otkazivanje vijaka

Slika 2. Načini otkazivanja T-komada

gornjega pojasnog kutnika, odnosno njegovu kraka uza stup. Tri moguća načina otkazivanja T-komada prikazana su na slici 2.

Analogno T-komadu, gornji pojasni kutnik može otkazati na sljedeće načine:

- a) Savijanje kutnika - potpuno popuštanje kraka kutnika uza stup, odnosno na kraku kutnika dosegnut je moment pune plastičnosti uslijed čega se formira mehanizam
- b) Mješoviti način otkazivanja - istodobno je dosegnut moment pune plastičnosti i otpornost vijaka na vlak
- c) Vlačno otkazivanje vijaka - dosegnuta otpornost vijaka na vlak.

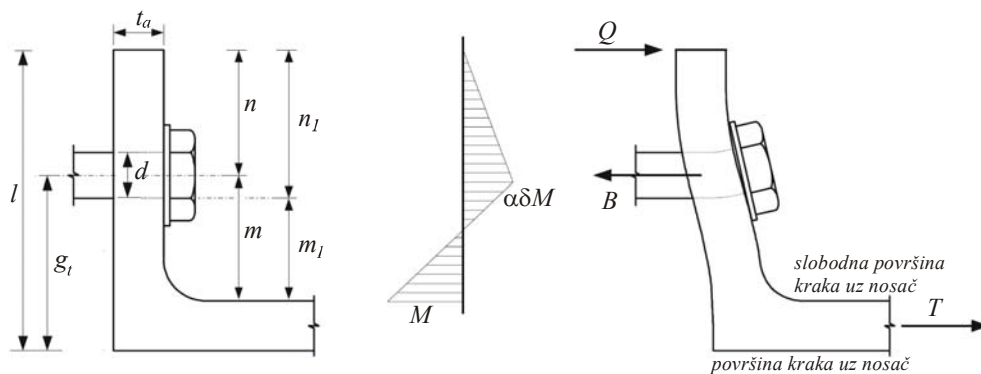
Najmanja vrijednost određuje mjerodavni način otkazivanja, odnosno otpornost pojasnog kutnika na savijanje.

Pri deformiranju kutnika pri vlačnom opterećivanju, kao posljedica savijanja kraka kutnika uza stup, pretpostavlja se da se razvija kontaktna sila Q (slika 3.). Porast vrijednosti kontaktne sile uzrokuje porast sile u vijku zbog čega se znatno smanjuje opterećenje koje kutnik može preuzeti. Temeljna jednačina ravnoteže kutnika ($B = T + Q$) (slika 3.) pokazuje kako je vlačna sila B na vijku jednaka sumi opterećenja T i kontaktne sile Q , čija vrijednost može iznositi i do 50% vrijednosti opterećenja T .

Kontaktna sila može svesti na najmanju vrijednost smanjenjem udaljenosti između donjeg ruba kutnika i osi vijka g_r ili povećanjem debljine kutnika t_a (slika 3.).

Oznake na slici 3. imaju sljedeće značenje:

- t_a - debljina gornjega pojasnog kutnika
 l - duljina kraka gornjega pojasnog kutnika uz pojasnicu stupa



Slika 3. Geometrijska svojstva gornjega pojasnog kutnika pri savijanju s raspodjelom momenta savijanja i oznakama opterećenja T , kontaktne sile Q i sile u vijku B

- n - udaljenost između osi vijka uza stup i ruba kraka kutnika uza stup
 m - udaljenost između osi vijka i slobodne površine kraka kutnika uz nosač
 g_r - udaljenost između osi vijka i površine kraka kutnika uz nosač
 d - promjer vijka
 T - opterećenje kutnika
 B - sila u vlačnim vijcima
 Q - kontaktna sila
 δ - omjer neto presjeka kraka kutnika u osi vlačnih vijaka u odnosu prema bruto presjeku kraka kutnika
 α - omjer momenta savijanja u osi vlačnih vijaka i momenta savijanja na slobodnoj površini kraka kutnika uz nosač

3 Modeli procjene otpornosti gornjega pojasnog kutnika pri savijanju

3.1 Općenito

Razmatrani su sljedeći modeli procjene otpornosti gornjega pojasnog kutnika u savijanju:

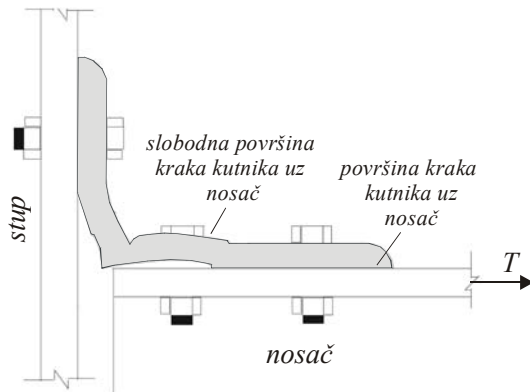
1. model AISC-a
2. model iz eurokoda (metoda 1, metoda 2)
3. Swansonov (modificirani Kulakov) model
4. Chenov model
5. Faellin model
6. Girão Coelho model

Pri predstavljanju svih razmatranih modela procjene otpornosti pojasnog kutnika u savijanju navode se izrazi za ukupnu širinu kutnika b_a i dva vlačna vijka koji spajaju kutnik s pojasnicom stupa.

3.2 Model AISC-a

Kontaktni model primijenjen u 'AISC-LRFD Manual of Steel Construction' [6] temelji se na modelu koji su razvili Kulak i dr. Iako je model prvobitno razvijen kako bi se predvidjele kontaktne sile u komponentama T-komada, uz manje preinake moguće ga je primijeniti i na kutnicima.

Kao i kod komponenata T-komada, kontaktno se djelovanje u kutnicima modelira uz uvažavanje vlačne otpornosti vijka i otpornosti na savijanje kraka gornjeg kutnika uz stup. Vijci koji spajaju kutnik s nosačem prenose vlačnu silu na kutnik, pri čemu se pretpostavlja da se kutnik deformira prema slikama 3. i 4. Također se usvaja pretpostavka da kontaktna sila djeluje na kraju kraka T-komada ako je udaljenost vanjskog ruba kraka do vijka velika ili ako je debljina kraka kutnika mala. Posljedica ovakve pretpostavke jest ograničenje udaljenosti n na vrijednost ne veću od 1,25-m prema modelu AISC-a.



Slika 4. Deformacija pojasnog kutnika

Procjena otpornosti pojasnog kutnika na savijanje ovisi o nekoliko parametara kao što su: debljina kutnika, broj spojnih sredstava, geometrijska konfiguracija spoja. Kako bi se uzela u obzir krutost glave vijka, pretpostavlja se da sila u vijku B djeluje na krak kutnika na unutarnjem rubu tijela vijka umjesto u osi vijka, zbog čega se ravnoteža kutnika računa s pomoću veličina n_1 i m_1 umjesto n i m (slika 3.). Stoga se geometrijski parametri n_1 i m_1 mogu iskazati na sljedeći način:

$$n_1 = n + \frac{d}{2} \quad (1)$$

$$m_1 = m - \frac{d}{2} \quad (2)$$

gdje je:

n_1 - udaljenost unutarnjeg ruba vijka od ruba kutnika

m_1 - udaljenost unutarnjeg ruba vijka od slobodne površine kraka kutnika uz nosač.

Parametar α (slika 3.) definirali su Kulak i dr. [7] kao omjer momenta savijanja u središnjoj liniji vijka i momenta savijanja na vanjskoj površini kraka gornjeg kutnika vijčano spojenog na nosač. Parametar α je pokazatelj razine kontaktnog djelovanja. Vrijednost parametra α ograničena je između 0 i 1, pri čemu se vrijednost 1 postiže ukoliko je vijak dovoljno krut da se krak kutnika ponaša kao obostrano upeti nosač, dok mu je vrijednost

0 ako se krak kutnika u potpunosti odvaja od pojasnice stupa. Teorijski gledano, parametar α nije ograničena veličina. Ako je $\alpha < 0$ tada krak kutnika ima jednostruku zakrivljenost, kontaktne sile nema, a vijci su opterećeni samo konvencionalnim vlakom. Ako je $\alpha > 1$ krak kutnika ima dvostruku zakrivljenost, a kontaktne sile dostižu najveću vrijednost. Za vrijednosti $0 < \alpha < 1$ javlja se kombinacija popuštanja na kraku kutnika i vlačnog otkazivanja vijaka zbog povećanja kontaktne sile.

Parametar δ definira se kao omjer neto presjeka kraka kutnika u liniji vlačnih vijka u odnosu prema bruto presjeku kraka kutnika u visini slobodne površine kraka uz nosač, pri čemu se isključuje povećanje presjeka u području K (području sjecišta krakova kutnika) te vrijedi:

$$\delta = 1 - \frac{2d_0}{b_a} \quad (3)$$

gdje je d_0 promjer rupe za vijke, a b_a ukupna širina kutnika.

Izrazi navedeni u tablici 1. predstavljaju moguće načine otkazivanja kutnika u savijanju prema AISC modelu.

Tablica 1. Otpornost gornjeg kutnika pri savijanju prema modelu AISC-a

Način otkazivanja	Model AISC-a	Izraz
način 1.	$T_1 = \frac{(1+\delta)}{m_1} M_{pl}$	(4)
način 2.	$T_2 = \frac{n_1}{n_1+m_1} 2B_t + \frac{1}{n_1+m_1} M_{pl}$	(5)
način 3.	$T_3 = 2B_t$	(6)

U tablici 1. oznaka M_{pl} predstavlja plastičnu otpornost kraka kutnika na savijanje, a oznaka B_t otpornost vijka na vlak. Navedene otpornosti dane su sljedećim izrazima:

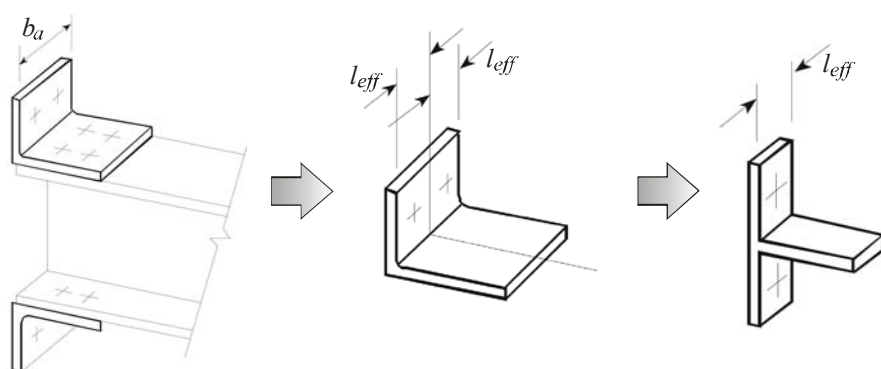
$$M_{pl} = \frac{b_a t_a^2}{4} f_y \quad (7)$$

$$B_t = k_2 f_{ub} A_s = 0,9 f_{ub} A_s \quad (8)$$

gdje je f_y granica popuštanja kutnika, f_{ub} čvrstoća vijka i A_s površina poprečnog presjeka jezgre vijka. Značenje ostalih oznaka već je navedeno.

3.3 Model prema Eurokodu 3

I ovaj se model temelji na modelu koji su razvili Kulak i dr. [7]. Gornji pojasni kutnik se modelira kao T-komad čija širina odgovara 1/2 geometrijske širine kutnika. Odgovarajuću širinu zamjenskog T-komada l_{eff} (slika 5.) potrebno je uzeti s $0,5 b_a$.



Slika 5. Određivanje proračunske širine gornjeg pojasnog kutnika prema Eurokodu 3

Broj redova vijaka koji povezuju krak gornjeg pojasnog kutnika uz stup s pojasnicom stupa ograničen je na jedan, dok broj redova vijaka koji povezuju krak gornjeg kutnika uz nosač s pojasnicom nosača nije ograničen. Širina kraka kutnika b_a može se razlikovati od širine pojasnice nosača i širine pojasnice stupa.

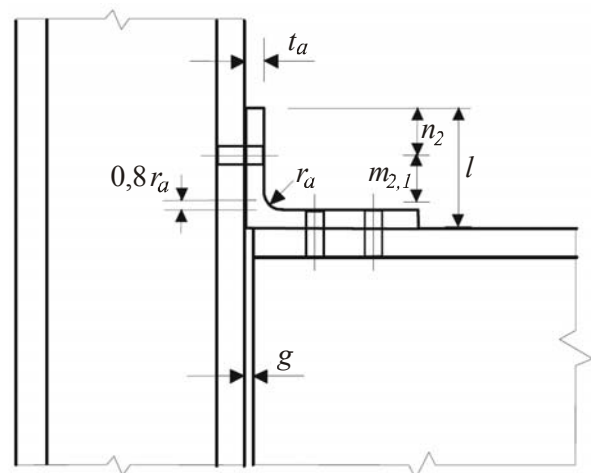
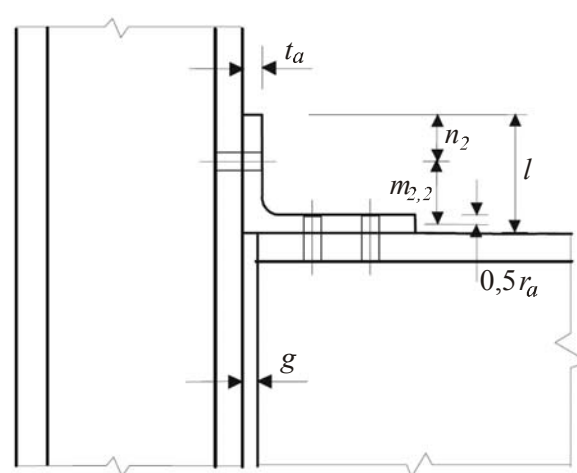
Veličina razmaka između nosača i stupa, g , određuje relativni položaj geometrijskih parametara $m_{2,i}$ i n_2 (slike 6. i 7.). Kao i kod modela AISC-a, n_2 je kod ovog modela ograničen na vrijednost ne veću od $1,25 \cdot m_2$. Parametar $m_{2,i}$ definiran je kao udaljenost između osi vijka i slobodne površine kraka gornjeg kutnika uz nosač umanjena za 80% polumjera valjanja u području K (slika 6.).

Za razmak između nosača i stupa, g , veći od 40 % debljine kraka kutnika, $m_{2,2}$ se određuje od osi vijka do središnje osi kraka kutnika uz nosač (slika 7.).

$$m_{2,1} = l - t_a - n_2 - 0,8 r_a \quad (9)$$

$$m_{2,2} = l - 0,5 t_a - n_2 \quad (10)$$

Oznake sa slika 6. i 7. imaju sljedeće značenje:

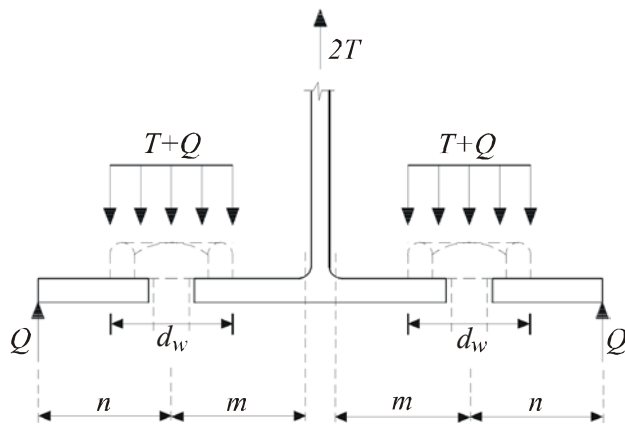
Slika 6. Geometrijski parametri za $g \leq 0,4 t_a$ Slika 7. Geometrijski parametri za $g > 0,4 t_a$

- t_a - debljina gornjega pojasnog kutnika
- r_a - polumjer valjanja gornjega pojasnog kutnika
- $m_{2,i}$ - udaljenost između osi vijka i plastičnog zgloba ($i=1$ za $g \leq 0,4 t_a$, $i=2$ za $g > 0,4 t_a$)
- n_2 - udaljenost između osi vijka uza stup i ruba kraka kutnika uza stup (mjesto djelovanja kontaktne sile)

- l - visina kraka kutnika uza stup
- g - razmak između pojasnice stupa i nosača

Iz navedenog slijedi da je osnovna razlika između modela EC3 i modela AISC-a način na koji se definiraju osnovne geometrijske veličine. Štoviše, model EC3 uzima u obzir da će se plastični zglob vjerojatno formirati na kraku gornjeg pojasnog kutnika spojenog na nosač prije nego kraku kutnika uza stup ako je razmak između nosača i pojasnice stupa, g , velik u odnosu prema debljini kutnika.

Za razliku od modela AISC-a, prema kojemu se krutost glave vijka uzima u obzir promjenom položaja koncentrirane sile od osi vijka prema unutarnjem rubu tijela vijka, modelom prema EC3 usvojene su dvije metode, pri čemu metoda 1 uvažava djelovanje koncentrirane sile u osi vijka, dok se metodom 2 pretpostavlja ravnomjerna raspodjela sile u vijku ispod glave vijka odnosno podložne pločice (slika 8.). Usvajanjem ove pretpostavke (metoda 2) dobije se veća otpornost gornjeg pojasnog kutnika za 1. način otkazivanja, dok otpornosti prema načinima otkazivanja 2. i 3. ostaju nepromijenjene.



Slika 8. Geometrijski parametri i raspodjela sila prema modelu EC3, metodi 2

Tehnološkom institutu u Georgiji (SAD) tijekom ispitivanja koja su proveli James A. Swanson (1999.) [8] te Swanson i R. T. Leon (2000.) [9]. Cilj je bio istražiti vijčane spojeve T-komada i vijčane spojeve s kutnicima koje bi trebalo primjenjivati kao alternativu zavarenim spojevima. Na temelju rezultata ispitivanja razvijeni su modeli za određivanje otpornosti, krutosti i duktilnosti tih spojeva.

Osnovna razlika ovog modela i modela AISC-a sastoji se u određivanju parametra m . U ovome su modelu parametri m i n (slika 9.) istovjetni onima prema eurokodu odnosno ti su parametri uporabljeni u istim jednadžbama kao što su one opisane u modelu AISC-a.

Međutim, potrebno je istaknuti da se kod ovog modela

Tablica 2. Otpornost gornjega pojasnog kutnika na savijanje prema modelu EC3

Način otkazivanja	EC3 model, metoda 1	EC3 model, metoda 2	Izraz
način 1.	$T_1 = \frac{2}{m_{2,i}} M_{pl}$	$T_1 = \frac{(4n_2 - e_w)}{2m_{2,i}n_2 - e_w(m_{2,i} + n_2)} M_{pl}$	(11a) / (11b)
način 2.	$T_2 = \frac{n_2}{n_2 + m_{2,i}} 2B_t + \frac{1}{n_2 + m_{2,i}} M_{pl}$		(12)
način 3.	$T_3 = 2B_t$		(13)

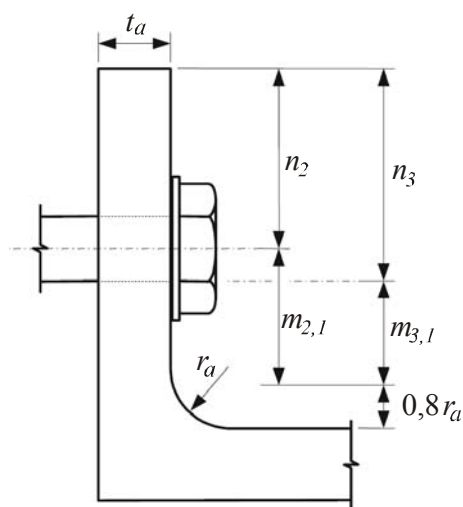
U tablici 2. $e_w = d_w/4$, gdje je d_w promjer glave vijka, odnosno podložne pločice. Značenje ostalih oznaka već je navedeno.

3.4. Swansonov (modificirani Kulakov) model

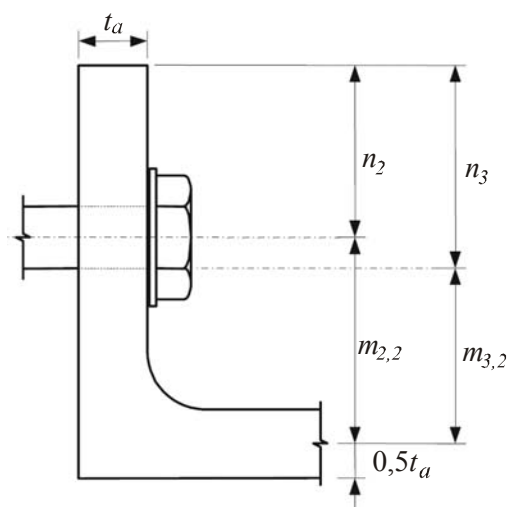
Swansonov (modificirani Kulakov) model razvijen je na

pretpostavlja da sila u vijku ne djeluje u osi vijka, već uvisini unutarnjeg ruba tijela vijka. Na taj se način početni parametri m i n modificiraju u m_3 i n_3 .

Izrazi navedeni u tablici 3. predstavljaju moguće načine otkazivanja kutnika pri savijanju prema Swansonovu modelu.



a) $g < 0,4 t_a$; $m_{3,1} = m_{2,1} - d/2 = m_1 - 0,8 r_a$



b) $g > 0,4 t_a$; $m_{3,2} = m_{2,2} - d/2 = m_1 + 0,5 t_a$

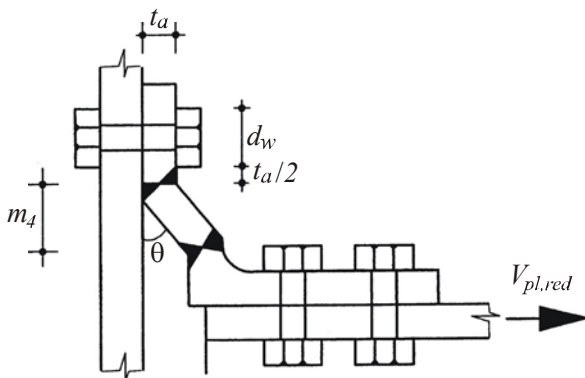
Slika 9. Geometrijski parametri Swansonova modela

Tablica 3. Otpornost gornjeg kutnika pri savijanju prema Swansonovu modelu

Način otkazivanja	Swansonov model	Izraz
način 1.	$T_1 = \frac{(l + \delta)}{m_{3,i}} M_{pl}$	(14)
način 2.	$T_2 = \frac{n_3}{n_3 + m_{3,i}} 2B_l + \frac{1}{n_3 + m_{3,i}} M_{pl}$	(15)
način 3.	$T_3 = 2B_l$	(16)

3.5 Chenov model

Chenov se model razlikuje od svih ostalih razmatranih modela, a proizašao je iz istraživanja koja su proveli Chen i dr. [10] i [11]. Otpornosti prema ovom modelu ne mogu se izravno uspoređivati s otpornostima određenim prema drugim modelima budući da se ovaj model temelji na nelinearnoj analizi (kompletno tečenje kraka kutnika uz pojasnicu stupa) i razmatra samo krajnji mehanizam otkazivanja. Prikaz mehanizma otkazivanja gornjeg kutnika dan je na slici 10. Prema ovom modelu formiraju se dva plastična zgloba - jedan smješten na unutarnjoj strani glave vijka, dok je drugi uzduž ruba područja K.



Slika 10. Plastični mehanizam otkazivanja, Chenov model

Jednadžba virtualnog rada na deformiranom kutniku za mehanizam otkazivanja gornjeg kutnika može se napisati kako slijedi:

$$2 M_{pl,red} \theta = V_{pl,red} m_4 \theta,$$

$$\text{odnosno } M_{pl,red} = \frac{V_{pl,red} m_4}{2} \quad (17)$$

$M_{pl,red}$ - reducirani moment pune plastičnosti kraka gornjega pojasnog kutnika zbog interakcije s poprečnom silom $V_{pl,red}$

$V_{pl,red}$ - reducirana plastična posmična otpornost vertikalnog kraka gornjega pojasnog kutnika

θ - kut rotacije

Budući da je udaljenost dvaju plastičnih zglobova relativno mala u odnosu prema debljini kutnika, potrebno je uzeti u obzir utjecaj poprečne sile na otpornost na savijanje. Primjenom Druckerova kriterija popuštanja pri interakciji momenta i poprečne sile i Trescinog kriterija popuštanja za posmik, $V_{pl} = b_a t_a f_y / 2$, dobije se izraz

$$\frac{m_4}{t_a} \frac{V_{pl,red}}{V_{pl}} + \left(\frac{V_{pl,red}}{V_{pl}} \right)^4 = 1, \quad (18)$$

Primjenom jednostavnoga iterativnog postupka (Newton-Raphsonova metoda) moguće je odrediti $V_{pl,red}$, izraz (19).

$$V_{ta,red} = 0,3385 \left[\left(\frac{6,4474 \bar{m}_4 - C_1^3}{C_1} \right)^{1/2} - C_1 \right] \cdot V_{pl} \quad (19)$$

gdje je:

$$\bar{m}_4 = \frac{m_4}{t_a}; \quad m_4 = l - n - \frac{d_w}{2} - \frac{3}{2} t_a - r_a,$$

$$C_1 = \sqrt{C_2 - C_3}; \quad C_2 = \left(\sqrt{27 \bar{m}_4^4 + 256} + 3\sqrt{3} \bar{m}_4 \right)^{1/3},$$

$$C_3 = \left(\sqrt{27 \bar{m}_4^4 + 256} - 3\sqrt{3} \bar{m}_4 \right)^{1/3}.$$

3.6 Faellin model

Razlika EC3 i Chenova modela jest u tome što Chenov model uzima u obzir interakciju momenta i poprečne sile. Također, ovi modeli primjenjuju i različite definicije razmaka između plastičnih zglobova. Tako je prema Chenovu modelu definicija razmaka plastičnih zglobova, m_4 , izraz (19), dok se prema modelu EC3 primjenjuje parametar $m_{2,i}$ koji je definiran izrazima (9), (10). Vidi se kako $m_{2,i}$ određuje gornju, a m_4 donju granicu za udaljenost dvaju plastičnih zglobova uključenih u mehanizam otkazivanja kraka gornjega pojasnog kutnika. Takva se udaljenost može iskazati parametrom m_5 koji uzima u obzir područje između graničnih vrijednosti predloženih modelima EC3 i Chen. Parametar m_5 prema Faellinu modelu [12] dan je kako slijedi:

$$m_5 = m_2 - \psi_1 \left(\frac{d_w}{2} + \frac{t_a}{2} + 0,2 r_a \right) \quad (20)$$

ψ_1 koeficijent (vrijednosti od 0,0 do 1,0)

$\psi_1 = 0,0$ prema modelu EC3

$\psi_1 = 1,0$ prema modelu Chen

Koeficijent ψ_1 može se povezati s omjerom krutosti na savijanje kraka kutnika vezanog uz pojasnicu stupa i

osne krutosti vijaka koji spajaju kutnik sa stupom. Na temelju eksperimentalnih ispitivanja koje je krajem 80-ih provodio Azizinamini, a koje je karakteriziralo otkazivanje kutnika, utvrđena je sljedeća ovisnost:

$$0 \leq \psi_1 = 1,89 - 3,22 \left(\frac{t_a}{d \sqrt{(m/d)}} \right) \leq 1 \quad (21)$$

Stoga, ako se zanemari interakcija momenta i poprečne sile i ako se uzme u obzir modeliranje gornjega pojasnog kutnika zamjenskim T-komadom, prema Faelli, proračunska se otpornost na savijanje gornjega pojasnog kutnika može odrediti primjenom izraza iz tablice 2., uz uvjet da se m_2 zamijeni sa m_5 prema izrazima (20) i (21).

3.7 Girão Coelhin model

Girão Coelhinim modelom [13] kombinira se utjecaj momenta savijanja i poprečne sile prema Faellinu modelu i ravnomjerne raspodjele sile u vijku prema modelu EC3 - metodi 2, iz čega slijede otpornosti pojedinih načina otkazivanja (tablica 4.).

Tablica 4. Otpornost gornjeg kutnika na savijanje prema Girão Coelhinom modelu

Način otkazivanja	Girão Coelhin model	Izraz
način 1.	$T_1 = \frac{8}{3} \Gamma \left(\frac{m_5}{t_a} \right)^2 \left[\sqrt{1 + \frac{3}{4 \Gamma^2 (m_5/t_a)^2}} - 1 \right] \frac{M_{pl}}{m_5}$	(22)
način 2.	$T_2 = \frac{8}{3} \left(\frac{m_5}{t_a} \right)^2 (1 + \lambda) \left[\sqrt{1 + \frac{3}{4} \frac{(2 \lambda / \beta) + 1}{(m_5/t_a)^2 (1 + \lambda)^2}} - 1 \right] \frac{M_{pl}}{m_5}$	(23)
način 3.	$T_3 = 2 B_t$	(24)

gdje je:

$$\Gamma = \frac{8 \frac{\lambda m}{d_w} - (1 + \lambda)}{16 \frac{\lambda m}{d_w} - 1} \quad \text{i} \quad \lambda = \frac{n}{m}$$

Tablica 5. Osnovne karakteristike analiziranih modela

MODEL/karakteristike modela	AISC	EC3		Swanson	Chen	Faella	Girão Coelho
		Metoda 1	Metoda 2				
M-V interakcija	NE	NE	NE	NE	DA	DA	DA
Pomični plastični zglob	NE	DA	DA	DA	NE	DA*	DA
Položaj sile vijka	Rub vijka	Os vijka	Os vijka	Rub vijka	Os vijka	Os vijka	Os vijka
Gubitak materijala uslijed bušenja rupa za vijke	DA	NE	NE	DA	NE	NE	NE
Distribucija sile po glavi vijka	NE	NE	DA	NE	NE	NE	DA

* promjenjivo

3.8 Sažetak modela

Osnovne karakteristike pojedinih modela procjene otpornosti gornjega pojasnog kutnika u savijanju sažete su u tablici 5.

4 Analiza postojećih modela otpornosti kutnika pri savijanju

4.1 Općenito o provedenoj parametarskoj analizi

Prema opisanim metodama procjene otpornosti kutnika pri savijanju provedene su parametarske analize uz promjene geometrijskih i mehaničkih svojstava pojasnog kutnika L 150 x 90. Širina kutnika je konstantna i iznosi 200 mm.

Pri tome su mijenjani sljedeći parametri:

Debljina kutnika (t_a):

- 10 mm
- 12 mm
- 15 mm

Kvaliteta čelika kutnika:

S 235 ($f_y/f_u = 235/360 \text{ N/mm}^2$)

S 355 ($f_y/f_u = 355/510 \text{ N/mm}^2$)

Promjer vijaka (d):

M12 ($d = 12 \text{ mm}$)

M16 ($d = 16 \text{ mm}$)

M22 ($d = 22 \text{ mm}$)

Razred vijaka:

kv. 4.6 ($f_{yb}/f_{ub} = 240/400 \text{ N/mm}^2$)

kv. 5.8 ($f_{yb}/f_{ub} = 400/500 \text{ N/mm}^2$)

kv. 10.9 ($f_{yb}/f_{ub} = 900/1000 \text{ N/mm}^2$)

Razmak između pojasnice stupa i nosača:

$g = 2 \text{ mm} \quad (g \leq 0,4 t_a)$,

$g = 10 \text{ mm} \quad (g > 0,4 t_a)$

4.2 Rezultati parametarske analize

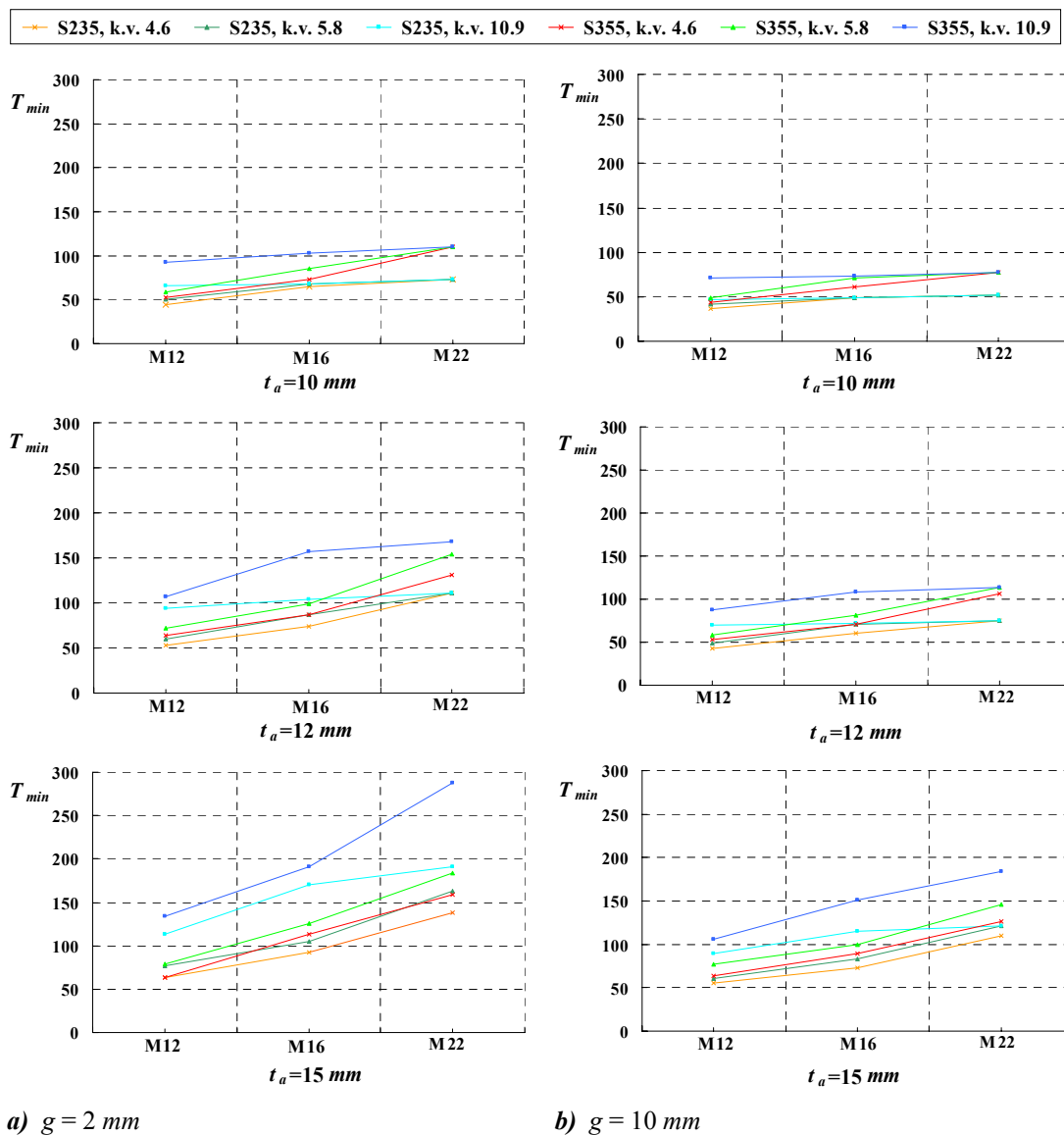
4.2.1. Utjecaj promjene parametara na otpornost kutnika

Neovisno o modelu otpornosti kutnika na savijanje u tablici 6. simbolično je dana ovisnost pojedinih načina otkazivanja o rastu razmatranih parametara. Kada se razmotri 1. način otkazivanja kutnika pri savijanju može se reći da povećanje vrijednosti debljine i kvalitete čelika kutnika uzrokuje povećanje vrijednosti otpornosti. Razred vijaka nema utjecaj na 1. način otkazivanja, dok povećanje vrijednosti promjera vijaka u većini modela uzrokuje povećanje vrijednosti otpornosti, osim kod EC3 (metoda 1) i Faellina modela gdje promjer vijaka nema utjecaj na otpornost.

Tablica 6. Ovisnost otpornosti kutnika o rastu vrijednosti razmatranih parametara

Način otkazivanja	Debljina kutnika, t_a	Promjer vijka, d	Kvaliteta čelika kutnika	Razred vijaka
1.	↑	↑ (-) ¹	↑	-
2.	↑ ²	↑	↑	↑
3.	-	↑	-	↑

↑ - vrijednost otpornosti raste s porastom vrijednosti parametra
 - - vrijednost otpornosti neovisna je o vrijednosti parametra
 1 - EC3 - metoda 1, Faella
 2 - Faella



Slika 11. Ovisnost otpornosti kutnika o promjeni mehaničkih svojstava

Vrijednost otpornosti 2. načina otkazivanja raste s povećanjem vrijednosti svih razmatranih parametara za sve modele otpornosti, osim za Faellin model gdje nije moguće uspostaviti jasnu ovisnost. Razlog je tome ovisnost otpornosti prema Faellinu modelu o koeficijentu ψ_1 , izraz (21), koji se mijenja u rasponu vrijednosti od 0,0 do 1,0. Debljina i kvaliteta čelika kutnika nema utjecaj na 3. način otkazivanja - čisto otkazivanje vijaka, a povećanje vrijednosti promjera i klase vijka uzrokuje povećanje vrijednosti tog načina otkazivanja.

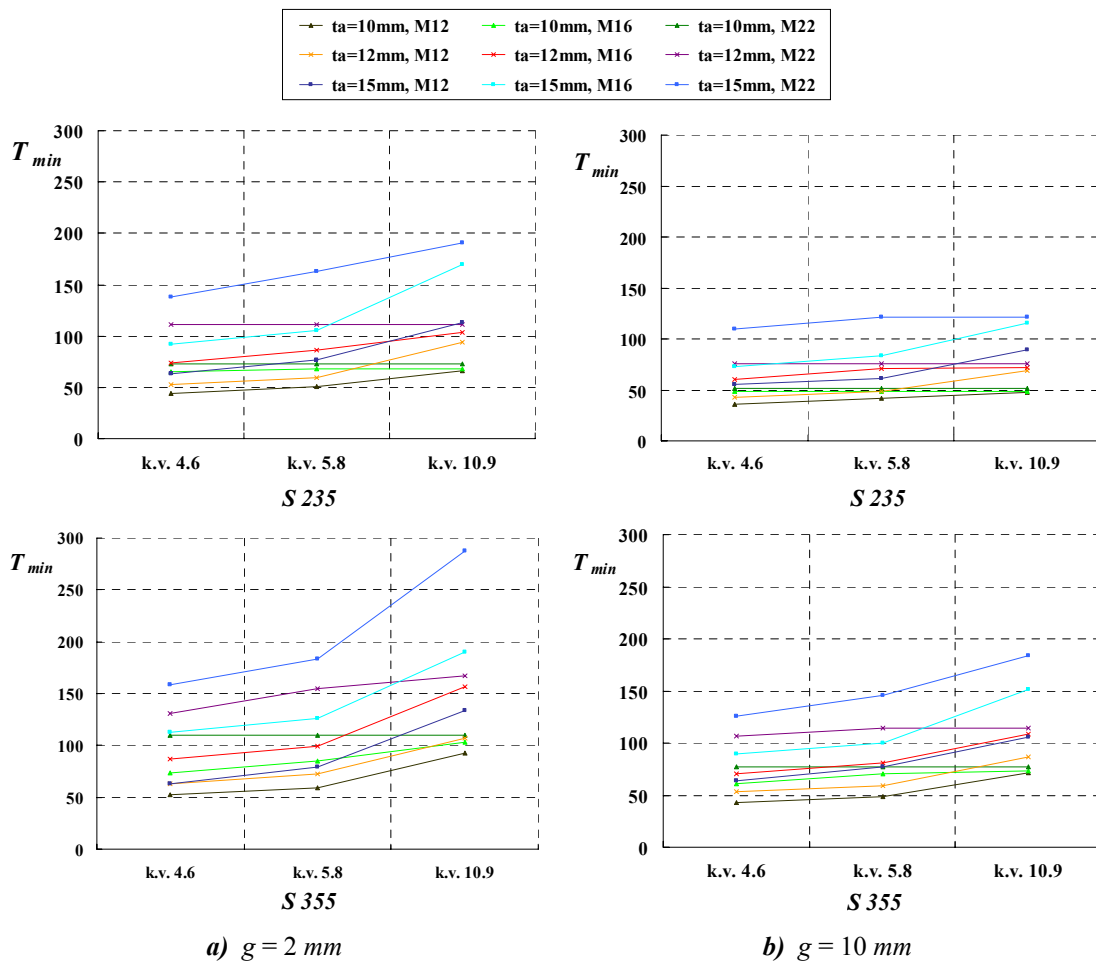
Detaljan prikaz ovisnosti otpornosti kutnika o promjeni razmatranih mehaničkih parametara dan je na slici 11. za model EC3, metodu 2. Slika 11.a prikazuje tri dijagrama ovisnosti otpornosti kutnika o debljinama kutnika za razmak $g = 2 \text{ mm}$, dok su na slici 11.b prikazani isti dijagrami za razmak $g = 10 \text{ mm}$. Vrijednosti otpornosti kutnika, T_{min} , na slici 11. određene su kao najmanje vrijednosti od tri moguća načina otkazivanja za šest razmatranih kombinacija kvalitete čelika kutnika i razreda vijaka.

Vrijednosti otpornosti kutnika prema modelu EC3 – metodi 2 za razmak $g = 2 \text{ mm}$ (slika 11.a), veće su od odgovarajućih vrijednosti za razmak $g = 10 \text{ mm}$ (slika 11.b).

S povećanjem vrijednosti debljine kutnika raste otpornost kutnika, dok se s povećanjem vrijednosti promjera vijka otpornost kutnika nužno ne povećava (npr. slika 11.b, $t_a = 10 \text{ mm}$). Uzrok tome jest u činjenici da je za tanje kutnike slabije kvalitete u kombinaciji s većim promjerima vijaka veće kvalitete mjerodavan 1. način otkazivanja, odnosno povećanje promjera vijka nema utjecaj na otpornost kutnika.

Na slici 12. prikazana je detaljna ovisnost otpornosti kutnika prema modelu EC3 - metodi 2 o promjeni razmatranih geometrijskih parametara. Slika 12.a prikazuje dva dijagrama ovisnosti otpornosti kutnika o kvaliteti čelika kutnika za razmak $g = 2 \text{ mm}$, dok su na slici 12.b prikazani isti dijagrami za razmak $g = 10 \text{ mm}$. Vrijednosti otpornosti kutnika, T_{min} , na slici 12. određene su kao najmanje vrijednosti od tri moguća načina otkazivanja za devet razmatranih kombinacija debljine kutnika i promjera vijaka.

I na slici 12. jasno je prikazano da su vrijednosti otpornosti kutnika prema modelu EC3 - metodi 2 za razmak $g = 2 \text{ mm}$ (slika 12.a), veće od vrijednosti za razmak $g = 10 \text{ mm}$ (slika 12.b). Povećanjem kvalitete čelika kutnika povećava se otpornost kutnika, dok se povećanjem raz-



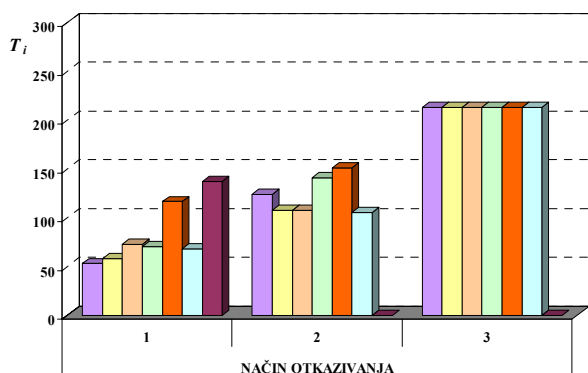
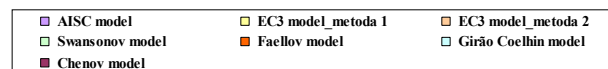
Slika 12. Ovisnost otpornosti kutnika o promjeni geometrijskih svojstava

reda vijka otpornost kutnika nužno ne povećava (npr. slika 12.b, *S* 235). Uzrok je tome što je za tanje kutnike u kombinaciji s većim razredimavijaka većeg promjera mjerodavan 1. način otkazivanja, pa u tom slučaju povećanje razreda vijka nema utjecaj na otpornost kutnika.

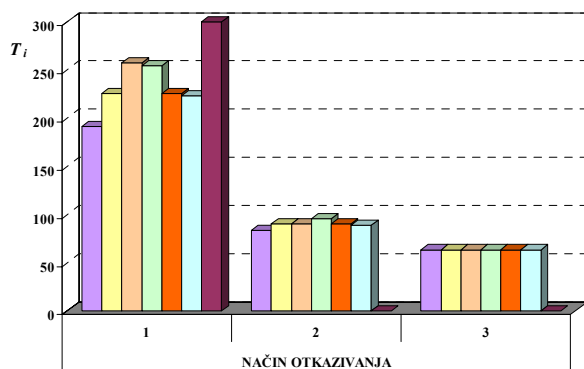
4.2.2. Razlike u otpornosti kutnika ovisno o modelima otpornosti

Razlike u otpornosti kutnika za sva tri moguća načina otkazivanja ovisno o razmatranim modelima otpornosti prikazane su na slici 13. za dvije kombinacije mehaničkih i geometrijskih parametara (slika 13.a - $t_a = 10 \text{ mm}$, *S* 235 i *M*22, *k.v.* 4.6, a slika 13.b - $t_a = 15 \text{ mm}$, *S* 355 i *M*12, *k.v.* 4.6).

U prvom slučaju (slika 13.a), za tanji kutnik manje kvalitete i veći promjer vijka mjerodavan je 1. način otkazivanja - savijanje kutnika, dok je u drugom slučaju (slika 13.b), za deblji kutnik veće kvalitete i manji promjer vijka mjerodavan 3. način otkazivanja - lom vijaka.



a) $t_a = 10 \text{ mm}$, *S* 235 i *M*22, *k.v.* 4.6



b) $t_a = 15 \text{ mm}$, *S* 355 i *M*12, *k.v.* 4.6

Slika 13. Razlike u otpornosti kutnika ovisno o modelima otpornosti

Na slici 13. jasno se vidi da su razlike u vrijednostima otpornosti, ovisno o razmatranim modelima, za 1. način

otkazivanja najveće, za 2. način su nešto manje, a za 3. način otkazivanja ih uopće nema. Najmanje vrijednosti otpornosti kutnika, način otkazivanja 1. i 2., daje model AISC, dok najveće otpornosti daje Chenov model. I ovdje se napominje da se vrijednosti otpornosti prema Chenovu modelu ne mogu izravno uspoređivati s vrijednostima ostalih modela budući da su utemeljene na modelu kompletnog otkazivanja kutnika formiranjem plastičnog mehanizma.

Vrijednost otpornosti prema modelu EC3 - metodi 2 veće su od vrijednosti prema istom modelu ali metodi 1. Razlog je tome što metoda 2 uzima u obzir ravnomjernu raspodjelu sile ispod glave vijka, odnosno podložne pločice. Iako je Swansonov model utemeljen na Kulakovu modelu, on uzima u obzir promjenu položaja plastičnih zglobova i daje točnije vrijednosti otpornosti u usporedbi s eksperimentalnim rezultatima [9]. Kod ovih parametarskih analiza Swansonov model daje vrijednosti koji su nešto manje od modela EC3 - metoda 2.

Faellin model daje vrijednosti otpornosti za koje se ne može jasno odrediti tendencija ponašanja u usporedbi s vrijednostima prema ostalim modelima. Naime, za prvi slučaj (slika 13.a), Faellin model daje najveću vrijednost (izuzevši Chena), dok za drugi slučaj (slika 13.b), daje srednju vrijednost otpornosti u usporedbi s ostalim modelima. Kako je prije rečeno, uzrok treba potražiti u vrijednosti koeficijenta ψ_1 , izraz (21). Najnoviji Girão Coelho model kombinira modele Faelle i EC3 - metoda 2 i daje vrijednosti ispod vrijednosti otpornosti prema modelima od kojih je nastao, ali opet mnogo ujednačene u usporedbi sa svim ostalim modelima.

5 Zaključak

Na temelju prikaza postojećih modela procjene otpornosti gornjega pojasnog kutnika pri savijanju i detaljnih rezultata provedenih parametarskih analiza uz promjene geometrijskih i mehaničkih svojstava kutnika i vijaka, mogu se donijeti sljedeći zaključci.

1. Priključci nosač-stup izvedeni s pojasnim kutnicima mogu se vrlo jednostavno smisleno projektirati poznavajući fizikalno ponašanje komponente pojasnog kutnika pri savijanju. Odabirom odgovarajućih odnosa, pri tome se prije svega misli na odnos debljine kutnika i promjera vijka, projektant može s lakoćom procijeniti način otkazivanja i na taj način izbjeći nepoželjni krhki lom otkazivanjem vijaka. Dakle, projektant treba težiti duktilnom 1. načinu otkazivanja i pri tome biti svjestan da na njega ne utječe izbor razreda vijaka.
2. Znatne razlike u otpornosti gornjega pojasnog kutnika ovisno o primijenjenom modelu otpornosti uo-

čljiive su za 1. i nešto manje 2. način otkazivanja. Za sada su u Eurokodu 3 predložene dvije metode procjene otpornosti koje se osnivaju na ekvivalentnom T-komadu. Alternativna metoda 2 daje nešto veće vrijednosti otpornosti od metode 1 i može se upotrebljavati kada se zahtijeva točniji proračun.

U nastavku istraživanja ovog područja čeličnih konstrukcija svakako bi bilo potrebno provesti daljnja istraživa-

nja koja bi razjasnila navedene razlike u procjeni otpornosti prema danas postojećim modelima i dala odgovor na pitanje koji je model najpouzdaniji. Prvi korak u tome bilo bi eksperimentalno ispitivanje ove komponente kako bi se dobilo stvarno ponašanja, odnosno krivulja $F-\Delta$ pojasnog kutnika u vlaklu. Na temelju tih eksperimentalnih rezultata provela bi se probabilistička analiza postojećih modela i na taj način donijela znanstveno argumentirana odluka o izboru najpouzdanijeg modela.

LITERATURA

- [1] Dujmović, D.; Androić, B.; Skejić, D.: *Modeliranje priključaka čeličnih okvornih konstrukcija*, Građevinar 55, (2003.), 6, 339.-348.
- [2] Skejić, D.: *Pouzdanost djelomično nepopustljivih zavarenih priključaka nosač-stup*, magistarski rad, Građevinski fakultet, Sveučilište u Zagrebu, Zagreb, 2005.
- [3] European Committee for Standardization (CEN): *EN 1993-1-8:2005, Eurocode 3: Design of steel structures, Part 1.8: Design of joints*, Final draft, December 2005, Brussels, 2005.
- [4] Tsai, K. C.; Popov, E. P.: *Steel Beam-Column Joints in Seismic Moment Resisting Frames*, Report No. UCB/EERC-88/19, Earthquake Engineering Research Center, University of California, Berkeley, 1988.
- [5] Yang, J.-G.: *Double angle framing connections subjected to shear and tension*, Dissertation, Faculty of Virginia, Polytechnic Institute and State University, Blacksburg, Virginia, 1997.
- [6] AISC: *Load and Resistance Factor Design*, 2nd Ed., American Institute of Steel Construction, Chicago, IL, 1994.
- [7] Gao X.: *Strength Determination of Heavy Clip-Angle Connection Components*, Tsinghua University, China, P. R., 2002.
- [8] Swanson, J. A.: *Characterization of the Strength, Stiffness and Ductility Behavior of T-stub Connections*, Ph.D. Dissertation, Georgia Institute of Technology, Atlanta, GA, 1999.
- [9] Swanson, J. A.; Leon, R. T.: *Bolted Steel Connections: Tests on T-stub Components*, J. Struc. Engrg., ASCE, Vol. 126, No. 1, pp. 50-56., 2000.
- [10] Chen, W. F.; Goto, Y.; Richard Liew, J. Y.: *Stability Design of Semi-Rigid Frames*, John Wiley & Sons, Inc., 1996.
- [11] Kishi, N.; Hasan, R.; Chen, W.F.; Goto, Y.: *Power Model for Semi-Rigid Connections*, Journal of Singapore Structural Steel Society, Vol. 5, No. 1, pp. 37-48, 1994a.
- [12] Faella, C.; Piluso, V.; Rizzano, G.: *Structural Steel Semirigid Connections, Theory, Design and Software*, CRC Press LLC, 2000 N.W. Corporate Blvd., Boca Raton, Florida 33431, 2000.
- [13] Girão Coelho, A.M.: *Report AG-XXIII_v6C, On the Deformation Capacity of Beam-to-Column Bolted Connections*, ECCS_TC10 Meeting - April 2002.