

Prilog proračunu sastavljenih nosača opterećenih na savijanje

Šimić, Diana

Source / Izvornik: **Građevinar, 2006, 58, 209 - 214**

Journal article, Published version

Rad u časopisu, Objavljena verzija rada (izdavačev PDF)

Permanent link / Trajna poveznica: <https://um.nsk.hr/um:nbn:hr:237:019398>

Rights / Prava: [In copyright](#) / [Zaštićeno autorskim pravom.](#)

Download date / Datum preuzimanja: **2024-11-12**

Repository / Repozitorij:

[Repository of the Faculty of Civil Engineering,
University of Zagreb](#)



Prilog proračunu sastavljenih nosača opterećenih na savijanje

Diana Šimić

Ključne riječi

sastavljeni nosač,
prethodno savijanje,
proračun,
naprezanje,
progib,
opterećenje,
nosivost

Key words

built-up girder,
pre-bending,
design,
stress,
deflection,
load,
bearing capacity

Mots clés

poutre composée,
flexion préalable,
études,
contrainte,
déflexion,
charge,
capacité portante

Ключевые слова

составный несущий
элемент,
предварительный изгиб,
расчёт,
напряжение,
прогиб,
нагрузка,
несущая способность

Schlüsselworte

zusammengefügtter Träger,
vorherige Biegung,
Berechnung,
Spannung,
Durchbiegung,
Belastung,
Tragfähigkeit

D. Šimić

Stručni rad

Prilog proračunu sastavljenih nosača opterećenih na savijanje

Opisuje se ponašanje nosača sastavljenog od dviju međusobno spojenih greda jednakog poprečnog presjeka i duljine koje su prethodno deformirane. Grede se spajaju u sastavljeni nosač visine jednake zbroju visina obadviju greda. Sastavljeni nosač izložen prethodnom savijanju ima ugrađene početne deformacije i naprezanja djelomično suprotne deformacijama i naprezanjima izazvanim opterećenjem u uporabi. Pokazano je da se tim putem može povećati nosivost za 50% i eliminirati progib.

D. Šimić

Professional paper

Contribution to the design of built-up girders subjected to bending load

The behaviour of a girder composed of two interconnected and previously deformed beams of equal cross section and length is described. The beams are linked together to form a built-up girder of height equal to the sum of heights of both beams. The built-up girder subjected to previous bending has a built-in initial stress and strain that is partly contrary to the stress and strain to which it will be subjected during subsequent use. The author demonstrates that, in this way, the bearing capacity is increased by 50 percent, while the deflection is fully eliminated.

D. Šimić

Ouvrage professionnel

Contribution à l'étude des poutres composées soumises à la charge de flexion

Le comportement d'une poutre composée des deux poutres liées, de section égale et préalablement déformées, est décrit. Les poutres sont liées afin de former une poutre composée de hauteur égale à la somme des hauteurs des deux poutres. La poutre composée et préalablement fléchie est caractérisée par la contrainte et la déformation initiales qui sont partiellement contraires à la contrainte et la déformation auxquelles la poutre sera soumise au cours de son utilisation. L'auteur démontre que, de cette manière, la capacité portante est élevée de 50 pourcent, tandis que la déflexion est totalement éliminée.

Д. Шимич

Отраслевая работа

Приложение к расчёту составных балок нагружённых на изгиб

В работе описывается поведение несущего элемента, составленного из двух взаимно связанных балок одинакового поперечного сечения и длины, предварительно деформированных. Балки составляют в составной несущий элемент высотой равной сумме высот обеих балок. Составной несущий элемент, подвергнутый предварительному изгибу, имеет встроенные начальные деформации и напряжения, частично противоположные деформациям и напряжениям, вызванным нагрузкой при употреблении. Показано, что таким путём несущая способность может быть повышена на 50%, а изгиб элиминирован.

D. Šimić

Fachbericht

Beitrag zur Berechnung von biegebeanspruchten zusammengefügtten Trägern

Beschrieben ist das Verhalten eines Trägers zusammengefügt aus zwei miteinander verbundenen Balken mit gleichem Querschnitt und Länge die vorher deformiert wurden. Die Balken werden zu einem zusammengefügtten Träger verbunden dessen Höhe der Summe der Höhen beider Balken gleich ist. Der zusammengefügte vorher biegebeanspruchte Träger besitzt eingebaute Verformungen und Spannungen die den durch Gebrauchsbelastung hervorgerufenen Verformungen und Spannungen teilweise entgegengesetzt sind. Man zeigt dass auf diese Art und Weise die Tragfähigkeit um 50% erhöht und die Durchbiegung eliminiert werden kann.

Autor: Doc. dr. sc. **Diana Šimić**, dipl. ing. građ., Sveučilišta u Zagrebu Građevinski fakultet, Kačićeva 26, Zagreb

1 Uvod

Sastavljenim nosačem nazivamo nosač koji je homogen u smislu materijala od kojeg je izrađen, a sastavljen je od međusobno spojenih greda. Promotrimo ponašanje od dviju greda pravokutnoga poprečnog presjeka širine b i visine h , tako da je jedna greda položena na drugu i da su oslonjene, prema slici 1.a.

Uz pretpostavku da u dodirnim površinama između dviju greda ne djeluje trenje, pod djelovanjem sile F (slika 1.b) svaka od tih greda savija se neovisno jedna o drugoj. Gornja se vlakna svake grede skraćuju, a donja se vlakna rastežu. Krajnji presjeci greda, koji su ležali u jednoj ravnini, zaokrenu se, kao što je prikazano na slici 1.b. Nastaje pomak donjih vlakana gornje grede u odnosu na gornja vlakna donje grede. Dijagrami normalnih i posmičnih naprezanja u presjeku 1-1 prikazani su na slici 1.c. Moment tromosti i moment otpora poprečnog presjeka složenog nosača (slika 1.b) su:

$$I_{yb} = 2 \cdot \frac{b \cdot h^3}{12} \quad (1)$$

$$W_{yb} = 2 \cdot \frac{b \cdot h^2}{6} \quad (2)$$

$$\sigma_b = \frac{M}{I_{yb}} \cdot z, \quad (3)$$

Normalna naprezanja u nosaču određena su izrazom (3), a maksimalno normalno naprezanje određeno je izrazom

$$\sigma_{b \max} = \frac{M}{W_{yb}} \quad (4)$$

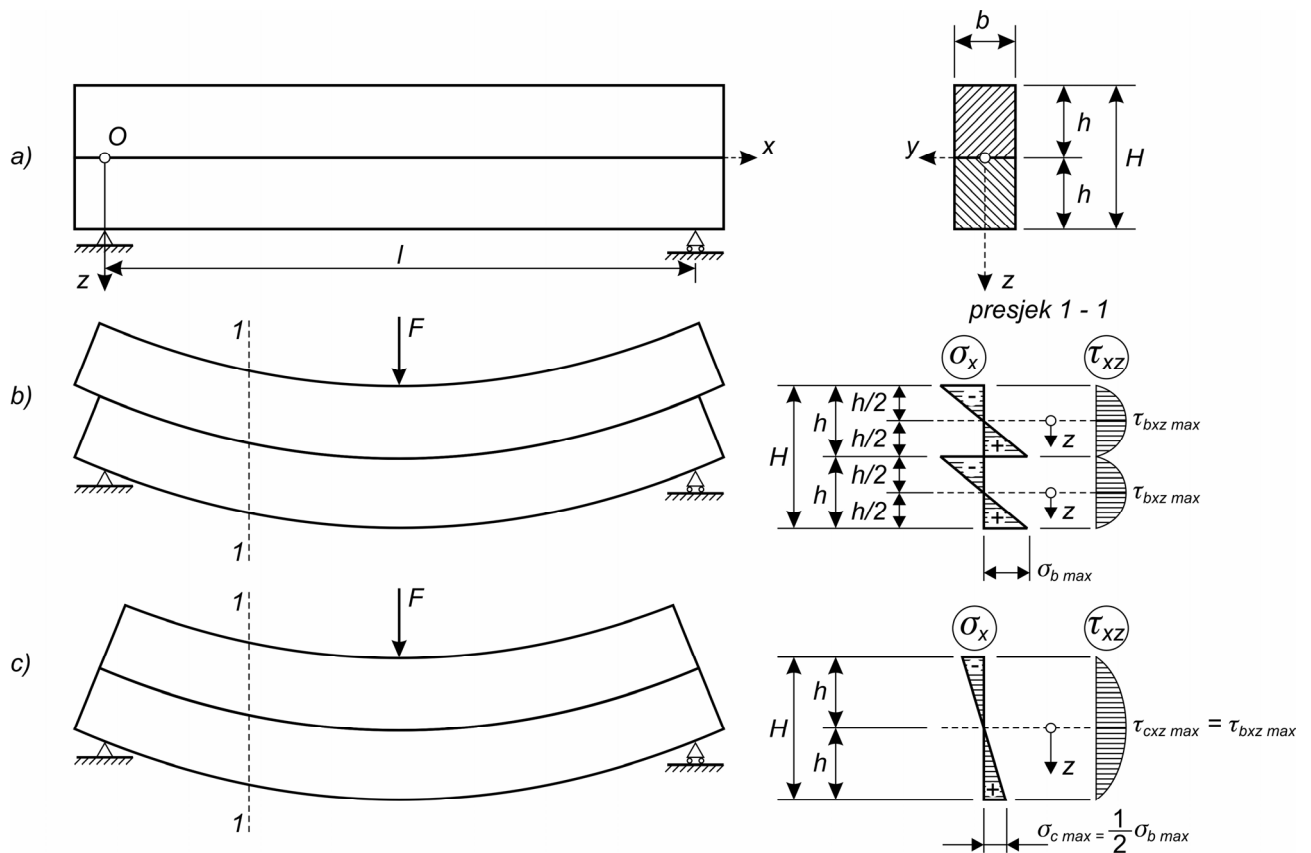
U izrazu (3) z je udaljenost promatrane točke presjeka do težišta poprečnog presjeka pojedine grede (slika 1.b).

Kod sastavljenog nosača koji se sastoji od dviju međusobno spojenih greda u monolitni nosač visine $H = 2 \times h$, dijagrami normalnih i posmičnih naprezanja u presjeku 1-1 prikazani su na slici 1.c. Moment tromosti i moment otpora poprečnog presjeka sastavljenog nosača su:

$$I_{yc} = \frac{b \cdot H^3}{12} = 8 \cdot \frac{b \cdot h^3}{12} = 4 \cdot I_{yb} \quad (5)$$

$$W_{yc} = \frac{b \cdot H^2}{6} = 4 \cdot \frac{b \cdot h^2}{6} = 2 \cdot W_{yb} \quad (6)$$

Proizlazi da je za poprečni presjek sastavljenog nosača moment tromosti četverostruko, a moment otpora dvos-



Slika 1. Nosač sastavljen od dviju greda

truko veći nego za poprečni presjek složenog nosača iste visine kod kojeg su dvije grede slobodno položene jedna na drugu. Iz izraza (5) i (6) proizilazi da pri istom opterećenju kod sastavljenog nosača maksimalno naprezanje iznosi 0,5 maksimalnog naprezanja sastavljenog nosača, a progib složenog nosača iznosi 0,25 progiba složenog nosača.

Pri pravokutnome poprečnom presjeku posmično naprezanje ima maksimalnu vrijednost u visini neutralne osi presjeka ($z = 0$):

$$\tau_{xz \max} = \frac{3}{2} \cdot \frac{T_z}{A} \quad (7)$$

Iz izraza (7) proizilazi da su pri istom opterećenju i poprečnom presjeku maksimalna posmična naprezanja u složenom nosaču i u sastavljenom nosaču jednaka (slike 1.b i 1.c).

Ako promatrane dvije grede spojimo (npr. lijepljenjem) u dodirnim površinama (slika 1.c) tako da su spriječeni pomaci donjih vlakana gornje grede u odnosu na gornja vlakna donje grede, tj. da su deformacije dodirnih vlakana gornje i donje grede jednake, sastavljeni će se nosač ponašati kao monolitni. Posmična naprezanja koja se pojavljuju u spoju tih dviju greda djeluju na spojna sredstva kao što su ljepila, moždanici, itd.

2 Iskorištenost poprečnog presjeka

Dijagram normalnih naprezanja u poprečnome presjeku nosača izložen savijanju u elastičnome području prikazan je na slici 1.c.

Ekstremna normalna vlačna i tlačna naprezanja pojavljuju se u najudaljenijim točkama od neutralne osi poprečnog presjeka, a u točkama na neutralnoj osi su normalna naprezanja jednaka nuli. Prema uvjetu čvrstoće najveće normalno naprezanje u opasnom presjeku uspoređuje se s dopuštenim naprezanjima. Pritom se ostali dio poprečnog presjeka ne uzima u razmatranje, što dovodi do neracionalnog potroška materijala i konstrukcija s relativno velikom masom.

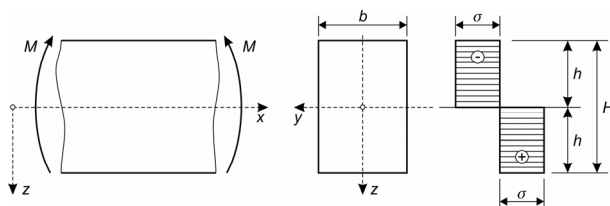
Pripadni moment savijanja za linearnu raspodjelu naprezanja prikazan na slici 1.c jest:

$$M = \sigma_{\max} \cdot W_y \quad (8)$$

Za $\sigma_{\max} = \sigma_{dop}$ dobivamo da je nosivost poprečnog presjeka na savijanje:

$$M_{dop} = \sigma_{dop} \cdot W_y \quad (9)$$

Materijal će biti najbolje iskorišten ako su naprezanja u svim točkama poprečnog presjeka jednaka, tj. pri jednolikoj raspodjeli naprezanja (slika 2.).



Slika 2. Jednolika raspodjela naprezanja u poprečnom presjeku

Za raspodjelu normalnih naprezanja u poprečnom presjeku pri savijanju prikazan na slici 2. dobivamo:

$$M = \int_A \sigma \cdot z \cdot dA = 2 \cdot \sigma \cdot \int_{A/2} z \cdot dA = \sigma \cdot 2 \cdot S_{\max} = \sigma \cdot W_p \quad (10)$$

gdje je

$$W_p = 2 \cdot S_{\max} \quad (11)$$

S_{\max} je statički moment polovice poprečnog presjeka s obzirom na neutralnu os koja prolazi težištem poprečnog presjeka nosača.

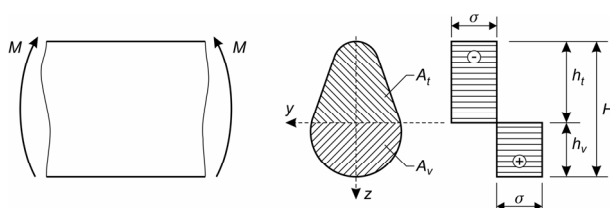
U našem je primjeru:

$$W_p = 2 \cdot S_{\max} = \frac{b \cdot H^2}{4} = b \cdot h^2 \quad (12)$$

Za $\sigma = \sigma_{dop}$ dobivamo da je nosivost poprečnog presjeka na savijanje u ovom slučaju

$$M_{pdop} = \sigma_{dop} \cdot W_p \quad (13)$$

Za slučaj da poprečni presjek ima samo jednu os simetrije (slika 3.), iz uvjeta $\sum F_x = 0$ dobivamo:



Slika 3. Dijagram naprezanja u poprečnom presjeku s jednom osi simetrije

$$\int_A \sigma \cdot dA = \int_{A_v} \sigma \cdot dA + \int_{A_t} (-\sigma) \cdot dA = 0$$

gdje je:

A_v - ploština vlačnog područja,

A_t - ploština tlačnog područja.

Odatle je:

$$A_V - A_t = 0 \text{ ili } A_V = A_t = \frac{A}{2} \quad (14)$$

To znači da u ovome slučaju neutralna os dijeli presjek na dva jednaka dijela. Pripadni je moment savijanja

$$M_p = \int_A \sigma \cdot z \cdot dA = \int_{A_V} \sigma \cdot z \cdot dA + \int_{A_t} (-\sigma) \cdot (-z) \cdot dA.$$

Odatle je:

$$M_p = \sigma \cdot (S_V + S_t) = \sigma \cdot W_p \quad (15)$$

gdje je:

$$W_p = S_V + S_t \quad (16)$$

S_V i S_t su apsolutne vrijednosti statičkih momenata vlačnog i tlačnog područja s obzirom na neutralnu os, koja u ovome slučaju ne prolazi težištem presjeka, već poprečni presjek dijeli na dva jednaka dijela.

Odnos dopuštenih momenata savijanja:

$$\frac{M_{pdop}}{M_{dop}} = \frac{\sigma_{dop} \cdot W_p}{\sigma_{dop} \cdot W_y} = \frac{W_p}{W_y} \quad (17)$$

izražava povećanje nosivosti poprečnog presjeka pri savijanju pri jednolikoj raspodjeli naprezanja u odnosu na linearnu raspodjelu naprezanja u poprečnom presjeku.

Za pravokutni je presjek:

$$\frac{W_p}{W_y} = \frac{b \cdot H^2 \cdot 6}{4 \cdot b \cdot H^2} = 1,5, \quad (18)$$

za kružni je presjek taj odnos 1,7, a za I-profil se kreće od 1,15 do 1,17. Proizlazi da je za pravokutni presjek pri jednolikoj razdiobi naprezanja (slika 2.) nosivost pri savijanju za 50% veća nego pri linearnoj raspodjeli naprezanja (slika 1.c). Zbog toga se nastoji da se u uporabi u poprečnom presjeku nosača postigne jednolika razdioba naprezanja (slika 2.).

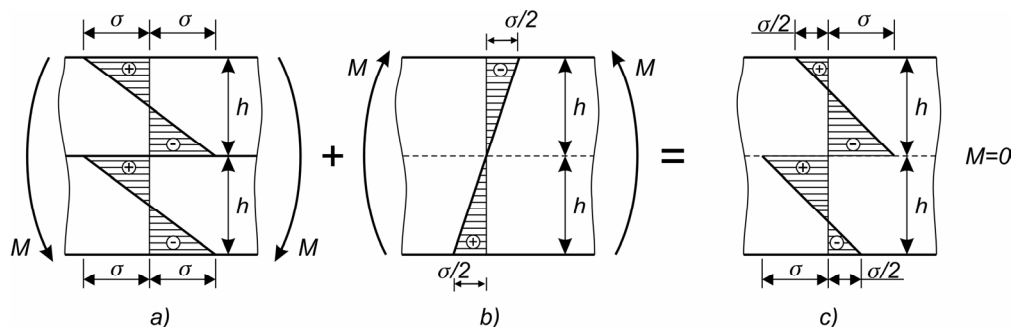
3 Prethodno savijanje

Materijal u poprečnom presjeku najbolje je iskorišten ako su u svim točkama poprečnog presjeka naprezanja jednaka (slika 2.). Postupkom prethodnog savijanja može se postići da su u uporabi nosača, normalna naprezanja u svim točkama opasnog poprečnog presjeka jednaka, tj. dobiti dijagram normalnih naprezanja prikazan na slici 2. Pretpostavlja se da je materijal linearno elastičan. Promotrimo nosač sastavljen od dviju greda pravokutnog presjeka slobodno položenih jedne na drugu. Prethodno savijanje obavlja se u suprotnome smjeru od smjera aktivnog opterećenja koje će biti u tijeku uporabe. Stanje naprezanja u prethodno savinutim gredama određeno je izrazima (3) i (4), a prikazano je na slici 4.a. U takvu napregnutom stanju grede su međusobno spojene u monolitni nosač i zatim rasterećene. Nakon prestanka djelovanja vanjskog opterećenja, predsavinuti nosač ima težnju vraćanja u prvobitno stanje, što nije moguće, već će se ostvariti samo djelomično vraćanje.

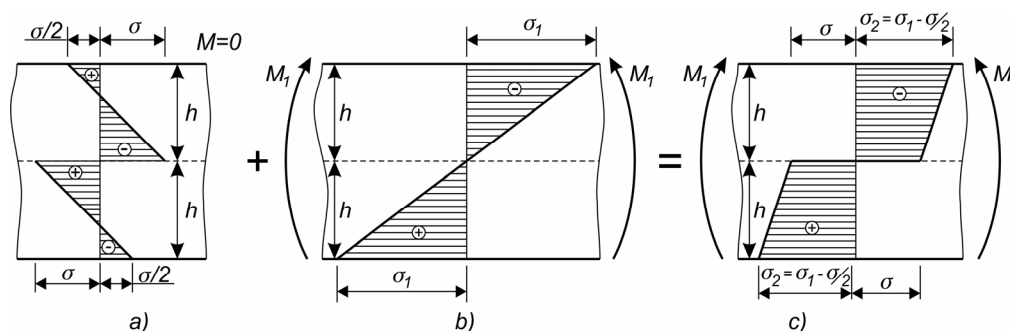
Budući da se pri rasterećenju nosač ponaša kao sastavljeni nosač, iz izraza (6) slijedi da će pri rasterećenju raspodjela normalnih naprezanja u poprečnom presjeku biti kao što je prikazano na slici 4.b. Superpozicijom raspodjele normalnih naprezanja na slikama 4.a i 4.b, dobivamo raspodjelu naprezanja prema slici 4.c, koja predodređuje raspodjelu normalnih naprezanja u poprečnom presjeku sastavljenog nosača nakon rasterećenja, tj. nakon uklanjanja prethodnog opterećenja.

4 Sastavljeni nosač s ugrađenim početnim naprezanjima

Na slici 5.a. prikazan je dijagram normalnih naprezanja u monolitnom nosaču bez djelovanja vanjskog opterećenja, a dobiven postupkom prethodnog savijanja. Na slici 5.b prikazan je dijagram normalnih naprezanja u sastavljenom nosaču za zadano opterećenje. Superpozicijom tih dvaju stanja dobit ćemo stanje prikazano na slici 5.c. koje predodređuje stanje ukupnih naprezanja u danom poprečnom presjeku nosača tijekom uporabe. Iz slike 5.c.



Slika 4. Dijagrami normalnih naprezanja: a) u dvodijelnom nosaču, b) u sastavljenom nosaču pri rasterećenju, c) u sastavljenom nosaču nakon rasterećenja



Slika 5. Dijagrami normalnih napreznja u sastavljenom nosaču

dobivamo da je maksimalno naprezanje u poprečnom presjeku pod zadanim opterećenjem:

$$\sigma_2 = \sigma_1 - \frac{\sigma}{2} \quad (19)$$

U poprečnome presjeku nosača dobit će se jednolika raspodjela napreznja (slika 2.) ako je $\sigma_2 = \sigma$. Za $\sigma_2 = \sigma$ iz relacije (19) dobiva se:

$$\sigma_1 = \frac{3}{2} \cdot \sigma \quad (20)$$

Proizlazi da je za jednoliku razdiobu napreznja u poprečnome presjeku nosača (slika 2.) maksimalno naprezanje u prethodnom savijanju jednako $2/3$ maksimalnog napreznja od zadanog opterećenja. Izraz (20) može se prikazati i u sljedećem obliku:

$$\frac{M_1}{W_{yc}} = \frac{3}{2} \cdot \frac{M}{W_{yb}} \quad (21)$$

Iz izraza (6) i (20) dobiva se:

$$M_1 = 3 \cdot M \quad (22)$$

Za jednoliku raspodjelu napreznja u poprečnom presjeku nosača (slika 2.) moment savijanja u prethodnome je savijanju jednak $1/3$ momenta savijanja u uporabi.

Ako pretpostavimo da je maksimalno naprezanje u prethodnom savijanju $\sigma = \sigma_{dop}$, tada je

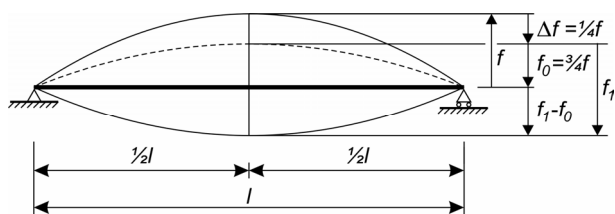
$$\sigma_1 = \frac{3}{2} \cdot \sigma_{dop} \quad (23)$$

Proizlazi da je maksimalno naprezanje u monolitnom nosaču pod zadanim opterećenjem 50% veće od dopuštenog napreznja. To znači da je postupkom prethodnog savijanja nosivost monolitnog nosača u razmatranome slučaju povećana 50%.

Progib f u sredini raspona nosača (slika 6.) sastavljenog od dviju greda (slika 1.b) u prethodnom je savijanju prije rasterećenja određen izrazom:

$$f = \frac{\Phi}{E \cdot I_{yb}} \quad (24)$$

Gdje je Φ faktor opterećenja koji ovisi o opterećenju i rasponu nosača, a I_{yb} određen je izrazom (1).



Slika 6. Progibi nosača

Za nosač opterećen koncentriranom silom u sredini raspona:

$$\Phi = \frac{F \cdot l^3}{48}$$

Za nosač opterećen jednoliko kontinuiranim opterećenjem:

$$\Phi = \frac{5}{384} \cdot q \cdot l^4$$

Za nosač na osloncima opterećen momentima savijanja:

$$\Phi = \frac{M \cdot l^2}{8}$$

Progib monolitnog nosača nakon rasterećenja u prethodnome savijanju bit će:

$$f_0 = f - \Delta f \quad (25)$$

gdje je

Δf razlika progiba u prethodnome savijanju polaznih nosača i ravnotežnog stanja nakon uklanjanja vanjskog opterećenja i određen je izrazom:

$$\Delta f = \frac{\Phi}{E \cdot I_{yc}} \quad (26)$$

Uzimajući u obzir izraze (5) i (24) dobivamo da je :

$$\Delta f = \frac{1}{4} \cdot f \quad (27)$$

Ako izraz (27) uvrstimo u izraz (25), dobit ćemo da je progib monolitnog nosača nakon rasterećenja u prethodnome savijanju:

$$f_0 = \frac{3}{4} \cdot f = \frac{3}{4} \cdot \frac{\Phi}{E \cdot I_{yb}} \quad (28)$$

Progib monolitnog nosača pod zadanim opterećenjem bit će $f_1 - f_0$, gdje je za zadano opterećenje

$$f_1 = \frac{\Phi_1}{E \cdot I_{yc}} \quad (29)$$

Uzimajući u obzir izraze (28) i (29) dobit ćemo da je progib monolitnog nosača pod zadanim opterećenjem

$$f_1 - f_0 = \frac{\Phi_1}{E \cdot I_{yc}} - \frac{3}{4} \cdot \frac{\Phi}{E \cdot I_{yb}} \quad (30)$$

Uzimajući u obzir izraze (5) i (22) iz izraza (30) dobivamo da je progib monolitnog nosača pod zadanim opterećenjem kojemu odgovara jednolika raspodjela napreznja u opasnom poprečnom presjeku nosača (slika 2.):

$$\begin{aligned} f_1 - f_0 &= \frac{\Phi_1}{E \cdot I_{yc}} - \frac{3 \cdot \Phi}{4 \cdot E \cdot I_{yb}} = K \cdot \left(\frac{M_1}{E \cdot 4 \cdot I_{yb}} - \frac{3 \cdot M}{4 \cdot E \cdot I_{yb}} \right) = \\ &= K \cdot \left(\frac{3 \cdot M}{E \cdot 4 \cdot I_{yb}} - \frac{3 \cdot M}{4 \cdot E \cdot I_{yb}} \right) = 0 \end{aligned} \quad (31)$$

LITERATURA

- [1] Ugural, A., Fenster, S.: *Advanced Strength and Applied Elasticity*, Elsevier, New York. 1987
- [2] Šimić, V.: *Otpornost materijala I*, 2. izdanje, Školska knjiga, Zagreb, 2002.
- [3] Šimić, V.: *Otpornost materijala II*, 2. izdanje, Školska knjiga, Zagreb, 2002.
- [4] Wallner, E.: *Zaostale deformacije prethodno savijenih drvenih lameliranih lijepljenih nosača*, Sabor hrvatskih graditelja 2004, Cavtat, 22-24. travnja 2004. Zbornik radova, str. 409.-415.
- [5] Milevoj, J.: *Prijedlog postupka proračuna nosača opterećenih na savijanje*, Građevinar 56 (2004) 11, 683.-688.

gdje je:

$$\Phi = K \cdot M \quad (32)$$

$$\Phi_1 = K \cdot M_1 \quad (33)$$

K je faktor proporcionalnosti koji ovisi o vrsti opterećenja i rasponu nosača. Dobili smo da je za promatrano stanje napreznja nosača progib nosača jednak nuli. Proizlazi da postupkom prethodnog savijanja osim veće nosivosti nosača dobijemo i manje progibe nosača. To može biti posebno važno kod nosača velikih raspona kod kojih je mjerodavan uvjet krutost, tj. da se progib nosača nalazi u dopuštenim granicama.

5 Zaključak

Iz prethodne analize proizlazi da se postupkom prethodnog savijanja nosača može regulirati stanje napreznja i deformacija u sastavljenome nosaču u tijeku uporabe i time postići znatne uštede u materijalu. Razmatran je nosač od idealnoga linearnoga elastičnog materijala. Međutim, kod realnih materijala treba uzeti u obzir i reološka svojstva materijala, jer tijekom vremena dolazi da smanjenja početnih napreznja od prethodnog savijanja i postupnoga pretvaranja elastičnih deformacija od prethodnog savijanja u plastične deformacije. Ovdje je analizirano ponašanje nosača pravokutnog presjeka sastavljenog od dviju greda. Slična se analiza provodi i za ostale oblike poprečnog presjeka.