

# Metode ispitivanja površinske trajnosti betona

---

**Anton, Hrvoje; Bjegović, Dubravka; Ević, Ernest**

*Source / Izvornik:* **Građevinar, 2006, 58, 727 - 734**

**Journal article, Published version**

**Rad u časopisu, Objavljena verzija rada (izdavačev PDF)**

*Permanent link / Trajna poveznica:* <https://um.nsk.hr/um:nbn:hr:237:372005>

*Rights / Prava:* [In copyright](#) / [Zaštićeno autorskim pravom.](#)

*Download date / Datum preuzimanja:* **2025-02-21**

*Repository / Repozitorij:*

[Repository of the Faculty of Civil Engineering,  
University of Zagreb](#)



# Metodologija ispitivanja površinske trajnosti betona

Hrvoje Anton, Dubravka Bjegović, Ernest Ević

## Ključne riječi

beton,  
površinska trajnost  
betona,  
metode ispitivanja,  
apsorpcija,  
propusnost,  
difuzija

## Key words

concrete,  
surface durability of  
concrete,  
test methods,  
absorption,  
permeability,  
diffusion

## Mots clés

béton, durabilité  
superficielle du béton,  
méthodes d'essai,  
absorption, perméabilité,  
diffusion

## Ключевые слова

бетон,  
поверхностная  
долговечность бетона,  
методы испытания,  
абсорбция,  
проницаемость,  
диффузия

## Schlüsselworte

Beton,  
Betonoberflächendauerha  
ftigkeit,  
Untersuchungsmethoden,  
Absorption,  
Durchlässigkeit,  
Diffusion

H. Anton, D. Bjegović, E. Ević

Pregledni rad

## Metode ispitivanja površinske trajnosti betona

Opisane su neke od metoda ispitivanja s pomoću kojih je moguće odrediti potencijalnu trajnost površine betona. Ispitivanje površine betona zasniva se na jednom od tri moguća mehanizma ulaska vanjskih uzročnika oštećenja u beton, a to su: apsorpcija, propusnost i difuzija. Prikazane su metode ispitivanja prodiranja, temeljene na apsorpciji, propusnosti vode te propusnosti zraka. Navedeni su principi ispitivanja s opisom potrebne opreme te prednosti i ograničenja pojedinih metoda.

H. Anton, D. Bjegović, E. Ević

Subject review

## Methods for testing surface durability of concrete

Some test methods enabling determination of concrete surface durability are described. The concrete surface testing is based on one out of three possible mechanisms for the entry of external causes of damage into the concrete. These three mechanisms are: absorption, permeability and diffusion. Penetration testing methods, based on absorption, water permeability and air permeability, are presented. The testing principles, with the description of required equipment, and with presentation of advantages and shortcoming of individual methods, are indicated.

H. Anton, D. Bjegović, E. Ević

Ouvrage de syntèse

## Méthodes pour l'analyse de la durabilité superficielle de béton

Quelques méthodes utilisées dans la détermination de la durabilité superficielle du béton sont décrites. L'analyse de la surface de béton est basée sur l'un des trois mécanismes possibles de l'introduction des causes extérieures d'endommagement dans le béton. Ces trois mécanismes sont: absorption, perméabilité et diffusion. Les méthodes pour l'analyse de pénétration, basées sur absorption, perméabilité à l'eau et perméabilité à l'air, sont présentées. Les principes de l'analyse, avec la description de l'équipement nécessaire, et avec présentation d'avantages et désavantages de méthodes individuelles, sont également présentés.

Х. Антон, Д. Бегович, Э. Эвич

Обзорная работа

## Методы испытаний поверхностной долговечности бетона

В работе описаны некоторые из методов испытаний, с помощью которых возможно определить потенциальную долговечность поверхности бетона. Испытание поверхности бетона основывается на одном из трёх возможных механизмов входа внешних причин повреждения в бетон, а именно: абсорбция, проницаемость и диффузия. Описаны методы испытания проникновения, основанные на абсорбции, проницаемости воды, а также проницаемости воздуха. Приведены принципы испытания с описанием необходимого оборудования, а также преимущества и ограничения отдельных методов.

H. Anton, D. Bjegović, E. Ević

Übersichtsarbeit

## Untersuchungsmethoden für die Dauerhaftigkeit von Betonoberflächen

Beschrieben sind einige Untersuchungsmethoden mit deren Hilfe es möglich ist die potentielle Dauerhaftigkeit der Betonoberfläche zu bestimmen. Die Untersuchung der Betonoberfläche ist begründet auf einem von drei Eintrittsmechanismen der auswärtigen Beschädigungsursacher in den Beton. Das sind: Absorption, Durchlässigkeit und Diffusion. Dargestellt sind Untersuchungsmethoden der Eindringung, begründet auf Absorption, Wasser- und Luftdurchlässigkeit. Angeführt sind Untersuchungsgrundsätze mit Beschreibung der nötigen Ausstattung sowie die Vorteile und Begrenzungen einzelner Methoden.

Autori: **Hrvoje Anton**, dipl. ing. grad., Institut građevinarstva Hrvatske d.d., Poslovni centar Osijek; prof. dr. sc. **Dubravka Bjegović**, Građevinski fakultet Sveučilišta u Zagrebu, Zagreb; **Ernest Ević**, dipl. ing. grad., Institut građevinarstva Hrvatske, d.d., Poslovni centar Osijek

## 1 Uvod

Trajnost betonske konstrukcije ostvaruje se pravilnim projektiranjem konstrukcije, pravilnim odabirom svih materijala u konstrukciji te pravilnim izvođenjem i održavanjem konstrukcije. To znači da konstrukciju treba projektirati i izvesti tako da pod očekivanim utjecajima okoliša njezina sigurnost i uporabljivost ostane tijekom uporabnog vijeka građevine bez zahtjeva za visokim troškovima održavanja i popravaka. Općenito, čimelje o kojima ovisi trajnost konstrukcije možemo svrstati u četiri skupine: učinci unutarnjih svojstava građevine odnosno konstrukcije, učinci okoliša, učinci uporabnog opterećenja i održavanje.

O važnosti djelovanja iz okoliša dovoljno govori novi Tehnički propis za betonske konstrukcije, koji se oslanja na normu HRN EN 206-1, a u kojoj je dana razredba uvjeta okoliša prema kojoj treba projektirati određene sastave betona.

Mnogi degradirajući mehanizmi u betonu uključuju prodiranje agresivnih materijala kao što su sulfati, ugljični dioksid i ioni klora, a u većini slučajeva potrebna je i voda da bi podržala degradirajuće mehanizme. Kao rezultat, beton kojega je površinsko područje visokootporna na prodiranje vode, obično će biti izdrživ. Sposobnost betona da se odupre okolišu ovisi o materijalima koji su bili upotrijebljeni za izradu betona, njihovu međusobnom odnosu u mješavini, stupnju zbijenosti te uvjetima njege. Kvaliteta površinskog područja sve se više smatra glavnim faktorom koji utječe na stupanj degradacije betonske konstrukcije. Da bi se postigla potencijalna trajnost betona, potrebno je usmjeriti se na metode koje omogućuju da površinsko područje spriječi prolaz vanjskih uzročnika koji mogu dovesti do izravnoga oštećenja betona ili do korozije armature.

U ovome su radu prikazane neke od metoda ispitivanja s pomoću kojih je moguće odrediti potencijalnu trajnost površine betona na vanjske utjecaje. Također su opisani mogući mehanizmi ulaska vanjskih djelovanja u beton.

## 2 Mehanizmi ulaska

Postoje tri glavna mehanizma uz pomoć kojih vanjska djelovanja mogu prodrijeti u beton: apsorpcija, propusnost i difuzija. U ovom radu će se opisati samo mehanizme djelovanja apsorpcije i propusnosti.

### 2.1 Apсорpcija

Apsorpcija je pojava da tvar iz jedne faze prolazi graničnu površinu i u drugoj se fazi više ili manje jednolično raspoređuje u koncentraciji većoj nego što je u unutrašnjosti prve faze. U betonu apsorpcija se odnosi na ulazak te-

kućina zbog kapilarnih sila. Djelovanja kao što su ioni klora i sulfati prenose se tekućinom. Termin apsorpcija rabi se za opisivanje tendencije materijala za apsorpiranjem tekućina. Pri jednodimenzijskoj apsorpciji vode u početno suhu masu, opseg apsorpirane tekućine može se povezati s vremenom uz pomoć sljedeće empirijske jednadžbe:

$$A = w \cdot \sqrt{t} \quad (1)$$

gdje je:

$A$  - količina upijene tekućine ( $\text{kg/m}^2$ )

$w$  - koeficijent vodoupojnosti ( $\text{kg/m}^2 \cdot \text{s}^{-1/2}$ )

$t$  - vrijeme (s)

### 2.2 Propusnost

Propusnost je proces pri kojem se tvari transportiraju iz jednog dijela materijala u drugi zbog hidrauličkog gradijenta. Ako je tvar koja se transportira voda, govori se o vodopropusnosti, a ako je to plin o plinopropusnosti.

Za fazu mirovanja, jednosmjerni protok tvari kroz zasićeni porozni materijal, stupanj protoka opisan je Darcyjevim zakonom:

$$Q = k \cdot A \cdot I \quad (2)$$

gdje je:

$Q$  - stupanj protoka ( $\text{m}^3/\text{s}$ )

$k$  - koeficijent propusnosti (m/s)

$A$  - poprečni presjek područja protoka ( $\text{m}^2$ )

$I$  - hidraulički gradijent (m/m)

Koeficijent propusnosti ovisi o strukturi materijala i svojstvima tekućine. Kod betona koeficijent propusnosti ponajprije ovisi o mješavini betona, vodocementnom omjeru i zrelosti. Ako je u pitanju plin, može se primijeniti jednadžba analogna jednadžbi (2) za proračun jednosmjernog protoka u okviru razlike tlaka.

## 3 Metode ispitivanja prodiranja

Za određivanje potencijalne trajnosti površine betona razvijene su razne ispitne metode, a većina tehnika nastoji modelirati jedan od gore navedenih transportnih mehanizama. Termin *ispitivanje prodiranja* obuhvaća sve metode ispitivanja i u ovome se radu rabi kao opći termin za opisivanje te skupine ispitnih metoda. Ispitivanje prodiranja može se grupirati u tri sljedeće kategorije:

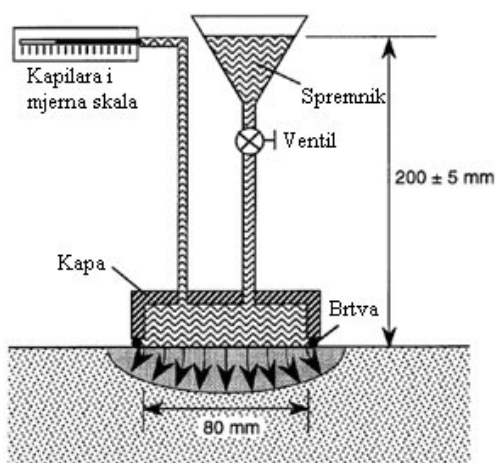
1. kategoriju temeljenu na apsorpciji vode
2. kategoriju temeljenu na propusnosti vode
3. kategoriju temeljenu na propusnosti zraka.

### 3.1 Ispitivanje apsorpcije

Pri ispitivanju apsorpcije mjeri se stupanj na kojem beton upija vodu pod relativno niskom tlačnom visinom. Stupanj apsorpcije je funkcija kapilarne poroznosti, koja ovisi o vodocementnom omjeru i tijeku sušenja. Jedno od ispitivanja koje će biti opisano jest tehnika površinske apsorpcije, dok se drugim metodama mjeri apsorpciju u rupi izbušenoj u betonu.

#### 3.1.1 Ispitivanje početne-površinske apsorpcije (ISAT – Initial Surface Absorption Test)

U ovoj je metodi kružna kapa minimalne ploštine od 5000 mm<sup>2</sup> pričvršćena (zabrtvljena) za površinu betona. Spremnik spojen na kapu puni se vodom tako da je njezina razina 200 mm iznad površine betona. Kapa je spojena i s horizontalnom kapilarnom cijevi smještenoj na istoj razini kao voda u spremniku (slika 1.). U specificiranim intervalima (10 min; 30 min; 1 sat i 2 sata) od početka ispitivanja ventil ispod spremnika se zatvara, a stupanj apsorpcije u beton mjeri se kretanjem vode u kapilarnoj cijevi spojenoj za kapu. Metoda je normirana britanskom normom BS 1881.

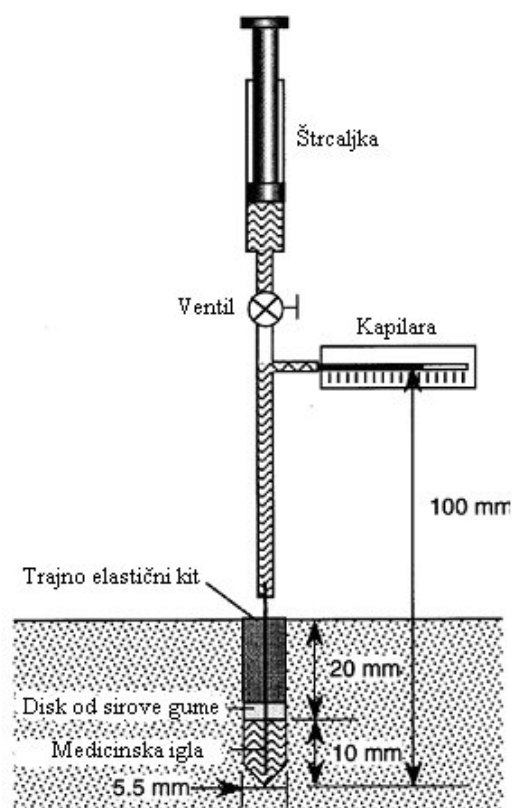


Slika 1. Shematski prikaz ispitivanja početne površinske apsorpcije (ISAT)

#### 3.1.2 Ispitivanje apsorpcije prema Figgu

Figgova originalna procedura ispitivanja zahtijeva da se u betonu izbuši rupa promjera 5,5 mm i dubine 30 mm. Rupa se mora dobro očistiti te se disk od sirove gume stavlja u rupu na dubinu od 20 mm od površine, a rupa se zatvara trajno elastičnim kitom. Iгла se zabija kroz trajno elastični kit i spaja sa štrcaljkom i kapilarnom cijevi preko niza konektora (slika 2.).

Voda se unosi do visine 100 mm, a mjeri se vrijeme putovanja meniska duž 50 mm horizontalne kapilarne cijevi (slično kao u ISAT-u). Dobivena vrijednost nazvana je



Slika 2. Shematski prikaz originalnog ispitivanja apsorpcije vode po Figgu

indeksom apsorpcije i mjerena je u sekundama. Veći indeks apsorpcije odgovara boljoj kvaliteti betona. Od Figgova početnoga rada napravljene su brojne modifikacije na opremi i procedurama za poboljšanje točnosti i ponovljivosti rezultata. Te preinake uključuju veće rupe, automatsko mjerenje putovanja meniska i korištenje premodeliranim utikačem, čime se eliminira potreba čekanja da se trajno elastični kit osuši prije provođenja ispitivanja. Oprema za takva ispitivanja komercijalno je raspoloživa.

#### 3.1.3 Ispitivanje apsorpcije zaštitnog sloja

Nedostatak ISAT-a je da je apsorpcija predominantno pod utjecajem površinskog područja. U Figgovu ispitivanju, apsorpcija betona kontrolira se na dubini većoj od 20 mm. Ispitivanje apsorpcije zaštitnog sloja pokušava nadići ta dva nedostatka provođenjem mjerenja apsorpcije koja uključuje i površinski i unutrašnji beton. Buši se rupa promjera 13 mm na dubinu od 50 mm i preko rupe se postavlja brtvena kapica. Cijev spojena na spremnik prolazi kroz kapu i rupa se prazni. Kapa ima drugu cijev spojenu na horizontalnu kapilarnu cijev, kao i kod Figgova ispitivanja i u ISAT-u. Spremnik i kapilarna cijev smješteni su tako da stupac vode od 200 mm bude zadržan iznad sredine rupe. Crijevano do spremnika je zatvoreno i kretanje meniska u kapilarnoj cijevi mjeri se između 10. i 11.

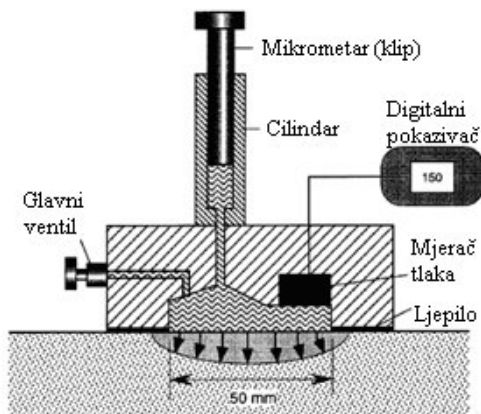
minute nakon početnog kontakta s vodom. Glavna je prednost ovoga ispitivanja u usporedbi s ISAT-om i Figgovim ispitivanjem mogućnost dobivanja integriranog mjerenja apsorpcije površinskog područja na dubini od 50 mm.

### 3.2 Ispitivanje propusnosti vode

Opisano ispitivanje apsorpcije u točki 3.1.3 uključuje nisku razinu vode na površini (stupac od 200 mm vode je oko 2 kPa iznad atmosferskog tlaka), a protok se rukovodi uglavnom apsorpcijom betona. Ispitivanja propusnosti vode koriste se većim tlakovima da bi se dobila naznaka o koeficijentu propusnosti betona.

#### 3.2.1 Clamov test

Ova metoda uključuje mjerenje protoka vode u površinskom sloju betona pod fiksnim tlakom. Specijalno dizajnirana kapa lijepi se za površinu betona (slika 3.), a voda pod tlakom unosi se uz pomoć klipa (mikrometra). Tlačno crijevo u komori mjeri tlak vode.



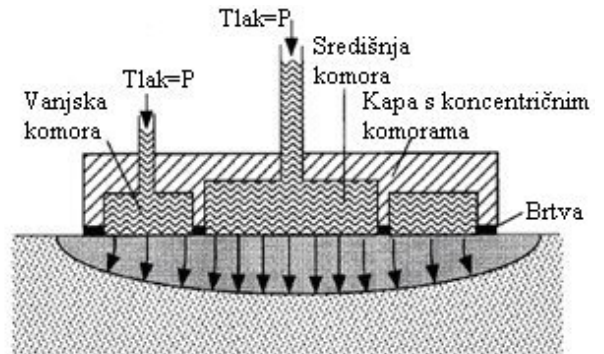
Slika 3. Shematski prikaz uređaja za Clamov test

Da bi se provelo ispitivanje komora se puni vodom, uključuje se mikrometar da bi se održao konstantan tlak vode od približno 150 kPa iznad atmosferskog tlaka, a kretanje klipa bilježi se u vremenskim intervalima od 20 i 30 minuta. Pomak klipa pomnožen s ploštinom valjka daje obujam vode koja prodire u beton. Obujam vode u jedinici vremena mjera je propusnosti betona. Budući da protok vode u beton nije iz jednog smjera i budući da se ne postiže stabilno stanje, ispitivanje daje indeks propusnosti, a ne koeficijent propusnosti.

#### 3.2.2 Steinertova metoda

Ova ispitna metoda koristi se principom vodećeg prstena za postizanje boljeg približavanja indirektnog protoka pod tlakom (slika 4.).

Kapa, koja se sastoji od dviju koncentričnih komora razdvojenih okruglom gumenom brtvom, lijepi se za površinu betona. Koncentrične se komore pune vodom i tlače s pomoću zraka dok se ne postigne tlak od 600 kPa.



Slika 4. Shematski prikaz Steinertove metode «vodeći prsten» za približni indirektni protok

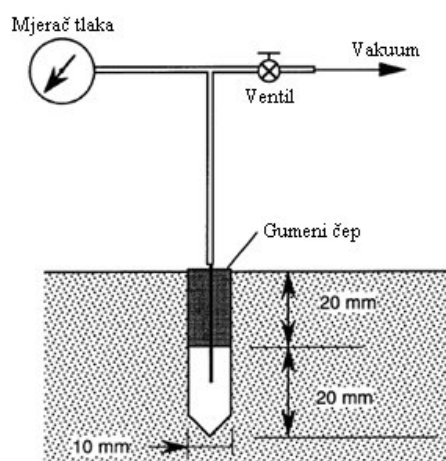
Protok ispod unutrašnje komore je približno indirektni, tako da je bilježenje protoka kao funkcije vremena jednostavnije objasniti nego kod Clamova testa.

### 3.3 Ispitivanje propusnosti zraka

Predložena su mnoga ispitivanja za mjerenje protoka zraka ili drugih plinova kroz beton. Postoje veze između propusnosti zraka i drugih indikatora trajnosti, kao što su vodocementni omjer, čvrstoća i efikasnost sušenja. Slično kao pri ispitivanju vode, ispitivanja propusnosti zraka uključuju ili bušenje rupe u površini betona ili primjenu komore na površini. U većini slučajeva primjenjuje se vakuum, a smanjenje vakuuma s vremenom se uzima kao indikator propusnosti zraka. Općenito, ispitivanja propusnosti zraka su jednostavnija za provođenje od ispitivanja propusnosti vode.

#### 3.3.1 Figgovo ispitivanje propusnosti zraka

Originalno Figgovo ispitivanje propusnosti zraka uključuje istu proceduru pripreme rupe kao i pri već opisanom ispitivanju apsorpcije vode. Crijevo je, međutim, povezano s vakuuskom pumpom umjesto sa štrcaljkom i manometrom koji se rabi za ispitivanje vode. Vakuumska je pumpa aktivirana dok se tlak u rupi ne smanji na određenu vrijednost ispod atmosferskog tlaka. Ventil se zatvara, a protok zraka u rupi smanjuje vakuum. Mjeri se vrijeme da bi se dobilo propisano povećanje tlaka u rupi, a vrijeme u sekundama naziva se indeksom zračne propusnosti. Veći indeks zračne propusnosti pokazuje manju propusnost betona. U originalnom Figgovu ispitivanju, propisani tlak vakuuma bio je  $-85$  kPa, a propisano povećanje tlaka bilo je 5 kPa.

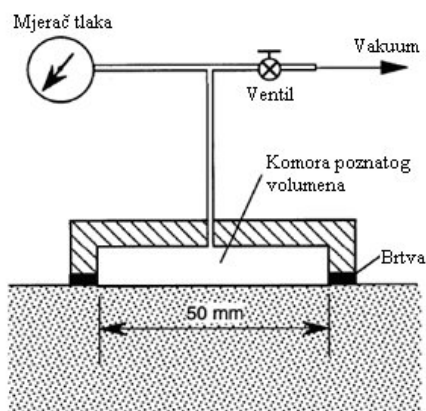


Slika 5. Shematski prikaz ispitivanja propusnosti zraka po modifikaciji Figga

Pri naknadnim modifikacijama (slika 5.) kojima je cilj bio povećanje ponovljivosti, veličina rupe bila je povećana na promjer od 10 mm i dubinu od 40 mm, a propisani početni tlak vakuuma bio je promijenjen s  $-85$  kPa na  $-55$  kPa. Smanjeni je vakuum odabran da bi se omogućila primjena ručnih vakuumskih pumpa. Kod drugoga modificiranog oblika Figgova ispitivanja, predviđenog da se još poboljša ponovljivost, povećan je promjer rupe na 13 mm i dubina na 50 mm, a propisani tlak se promijenio s  $-55$  kPa na  $-45$  kPa.

### 3.3.2 Ispitivanje prema Schönlinu

Figgovo ispitivanje daje mjeru propusnosti zraka zaštitnog sloja premošćenog s otvorenim dijelom rupe i zahtijeva bušenje rupe u betonu. Da bi se izbjeglo bušenje rupe, predložene su ispitne metode površine. U Schönlinovoj metodi (slika 6.), komora promjera 50 mm i poznatog opsega postavlja se na površinu, a vakuumska se pumpa rabi da bi tlak u komori bio manji od  $-99$  kPa.

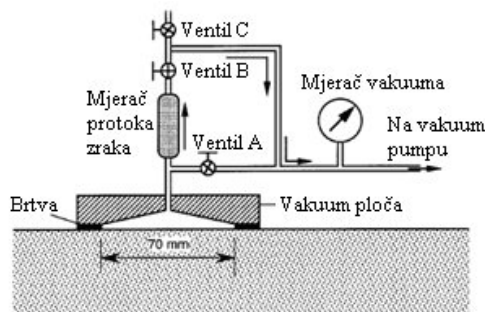


Slika 6. Shematski prikaz ispitivanja propusnosti zraka kroz površinu prema Schönlinu

Ventil se zatvara, a vrijeme kada tlak vakuuma dođe do  $-95$  kPa, uzima se kao početak ispitivanja. Mjeri se vrijeme potrebno da se tlak vakuuma smanji na  $-70$  kPa. Kod gustoga se betona umjesto toga mjeri promjena tlaka vakuuma u 120 sekundi. Na temelju tih mjerenja i poznatog volumena komore, izračunava se indeks propusnosti u  $m^2/s$ . Radi dobivanja normalnih uvjeta vlage prije ispitivanja, površina se suši toplim zrakom 5 minuta prije ispitivanja.

### 3.3.3 Ispitivanje protoka zraka u površinskom sloju

Ispitivanje protoka zraka u površinskom sloju (SAF) temeljeno je na metodi koja se rabi u naftnoj industriji za brzo određivanje propusnosti kamene jezgre. Shematski prikaz uređaja nalazi se na slici 7.



Slika 7. Shematski prikaz ispitivanja protoka zraka kroz površinski sloj (SAF)

Vakuumska ploča s mekim gumenim prstenom (brtvom) postavlja se na površinu betona. Da bi se provelo ispitivanje, ventili A, B i C se zatvaraju i aktivira se vakuumska pumpa. Pumpa je takvog kapaciteta da se vakuumski tlak treba stabilizirati na približno  $-83$  kPa u vremenu od 15 sekundi. Ventil A se otvara i vakuumski se tlak opet mora stabilizirati na  $-83$  kPa. Otvara se ventil B, a ventil A se zatvara, usmjeravajući protok zraka kroz mjerač protoka zraka. Nakon 15 sekundi bilježi se očitavanje mjerača protoka zraka. Stupanj protoka u  $mL/m$  se rabi kao indikator zračne propusnosti na površini. Eksperimenti su pokazali da je efektivna dubina mjerenja oko 13 mm. Kao i pri ispitivanju prema Schönlinu, površinu treba osušiti toplim zrakom ako postoji sumnja da u površinskom sloju postoji veliki postotak vlage.

## 4 Prednosti i ograničenja

### 4.1 Ispitivanje apsorpcije

Ispitivanje površinske apsorpcije (ISAT) daje uvid u stanje površine betona i modele apsorpcije vode, što je najčešći mehanizam unosa agresivnih materijala u beton. Najopsežnija su ispitivanja provedena u Velikoj Britaniji, pa su se dobili brojni podaci i stečeno je iskustvo u radu s opremom. Ispitivanje je sasvim nerazarajuće, a može se

primijeniti i na vertikalnim i horizontalnim površinama. Ograničenja metode su sljedeća:

- kod betona s malom površinskom apsorpcijom put protoka može se smatrati približno jednosmjernim, a ISAT mjerenja se odnose na jednosmjerna mjerenja apsorpcije. Međutim, kako se apsorpcija površinskog sloja povećava, radijalni protok postaje znatan pa nema pouzdanih veza između ispitivanja površinske apsorpcije i mjerenja apsorpcije;
- brtvljenje između kape i površine betona na mjestu ispitivanja može biti teško;
- metodom se ispituje samo površinski sloj betona do dubine od 10 do 15 mm. Kada se ispitivanje provodi u svrhu ocjene stanja armature poželjno bi bilo obuhvatiti cijeli zaštitni sloj;
- rezultati ispitivanja ovisni su o stupnju vlažnosti betona i načinu sušenja i/ili načinu pripreme površine za ispitivanje.
- Figgovo ispitivanje zahtijeva bušenje rupa u betonu, a vanjskih 20 mm betona mora biti očišćeno. Svojstva površinske ljuske stoga se ne mjere. Ispitivanje nije pod utjecajem površinskog premaza.
- ispitivanje apsorpcije betona također zahtijeva bušenje rupe, no mjerenje uključuje učinak okolnog betona koji okružuje rupu, uključivo i površinsko područje.

#### 4.2 Ispitivanje propusnosti vode

Oba ispitivanja propusnosti vode, metodom CLAM i metodom Steinerta, daju empirijski indeks propusnosti određenoga betona. Mjerenja apsolutnih svojstava povoljnija su nego empirijski indeks propusnosti jer postoji dobro definiran odnos između koeficijenta propusnosti i drugih faktora trajnosti. Metode temeljene na propusnosti vode, provedene na licu mjesta, nisu u svezi s tim faktorima trajnosti.

Drugi su nedostaci ispitivanja propusnosti vode, dugo vrijeme ispitivanja i potreba lijepljenja ili spajanja opreme s površinom betona da bi se efikasno suprotstavilo tlaku nanese vode.

#### 4.3 Ispitivanje propusnosti zraka

Tehnike za ispitivanje propusnosti zraka uglavnom su brze i jednostavne za provedbu. U slučaju uređaja za vakuum, nije potreban nikakav stalni priključak. Za razliku od ispitivanja propusnosti vode, ispitivanja propusnosti zraka ne utječu na svojstva prodiranja kroz beton. Kao rezultat, ispitivanje propusnosti zraka može

se ponoviti na istoj lokaciji. Ispitivanja propusnosti zraka su također pod utjecajem postotka vlage u betonu.

Ispitivanja površine, kao što je ispitivanje metodom SAF ili metodom prema Schölinu, prvenstveno su pod utjecajem gornjeg sloja betona od 15 mm te ne daju indikaciju svojstava prodiranja kroz cijeli zaštitni sloj betona. Ispitivanja temeljena na Figgovoj metodi zahtijevaju bušenje rupe i isključuju obližnji površinski sloj u mjerenjima.

Općenito, rezultat svake ispitne metode jest indeks propusnosti zraka, što se može povezati s drugim faktorima koji se odnose na trajnost betona. Međutim, u većini slučajeva indeks dobiven specifičnom metodom nije povezan s indeksom koji se dobiva kod primjene drugih metoda koje primjenjuju drukčiju geometriju i ispitani tlak.

#### 4.4 Opća ograničenja

Tehnike ispitivanja propusnosti povezane su s mehanizmom koji utječe na trajnost betona. Kod primjene određene ispitne metode u praksi potrebno je uzeti u obzir određena ograničenja koja uključuju: osjetljivost na vlagu i temperaturne razlike, promjene prijenosnog mehanizma tijekom ispitivanja (npr. apsorpcija u difuziju), različitosti propusnosti zraka kod primijenjenog tlaka te utjecaj bušenja na ispitne vrijednosti.

Najvažnije ograničenje jest utjecaj postotka vlage u betonu u momentu mjerenja. Suhu će beton apsorbirati više vode i omogućiti veći protok zraka, nego isti beton u zasićenom stanju. Beton loše kvalitete ispitivan u vlažnim uvjetima može pokazati mnogo bolje rezultate izdržljivosti nego što to može beton više kvalitete koji je ispitivan u suhim uvjetima. Neke metode pokušavaju riješiti taj problem specificirajući da se ispitivanje ne smije provoditi u određenom razdoblju nakon kiše.

Međutim, budući da je sušenje betona funkcija temperature okoline i relativne vlage, specificiranje prirodnog vremena sušenja ne jamči da je postotak vlage na «standardnoj» razini. Druge metode specificiraju vrijeme sušenja uz pomoć toplog zraka prije ispitivanja.

Kod metoda temeljenih na bušenju ispitne rupe, udarno djelovanje čekića može imati narušavajući i nekontrolirani efekt na beton koji je u blizini rupe. Može doći do pucanja betona, što bi omogućilo da se zrak i voda odmah šire. To stanje može dovesti do nesuglasja ispitnih rezultata, posebno pri ispitivanjima apsorpcije vode.

Prednosti i ograničenja metoda propusnosti pregledno su navedeni u tablici 1.



Tablica 1. Prednosti i ograničenja metoda prodiranja

Metoda	Prednosti	Ograničenja
3.1.1 ISAT	Jednostavna i jeftina. Oprema prenosiva. Osjetljivost na promjene kvalitete betona. Sasvim nedustriktivna. Kod te se primjene stječe bitno iskustvo.	Nepouzdana kod betona koji ima visoko apsorpcijski površinski sloj. Mjeri samo apsorpciju vanjske površine betona i pod utjecajem je površinskog premaza. Teško brtvljenje okrugle kape na površini betona. Osjetljivost na vlažnost betona.
3.1.2 Figgovo ispitivanje apsorpcije vode	Nije pod utjecajem premaza i površinskog betonskog sloja. Jeftina i jednostavna uporaba.	Potrebno bušenje. Bušenje može utjecati na beton. Osjetljivost agregata na upijanje vode. Osjetljiva na vlagu u betonu.
3.1.3 Ispitivanje apsorpcije zaštitnog sloja betona	Daje integralnu mjeru čitavog zaštitnog sloja.	Potrebno bušenje. Bušenje može utjecati na beton. Osjetljiva na vlagu u betonu.
3.2.1 CLAM (propusnost vode)	Mjeri protok pod konstantnim tlakom.	Daje indeks propusnosti, a ne koeficijent propusnosti. Osjetljivost na vlagu u betonu. Površina betona se oštećuje. Potrebno mnogo vremena za ispitivanje.
3.2.2 Ispitivanje propusnosti vode po Steinertu	Mjeri indirektni protok. Jednostavnija za tumačenje od metode CLAM.	Daje indeks propusnosti, a ne koeficijent propusnosti.
3.3.1 Ispitivanje propusnosti zraka prema Figgu	Jeftino i jednostavno za uporabu. Nije pod utjecajem površinskog sloja ili premaza. Također osjetljivost na vlagu u betonu.	Potrebno bušenje. Bušenje može utjecati na beton. Daje indeks propusnosti, a ne koeficijent propusnosti. Osjetljivost agregata na upijanje vode.
3.3.2 Ispitivanje propusnosti zraka prema Schönlinu	Nerazorno. Manja osjetljivost na vlagu nego pri ispitivanju vode. Uključuje procedure rješavanja vlage.	Daje indeks propusnosti, a ne koeficijent propusnosti. Mjeri samo vanjsku površinu betona i pod utjecajem je površinskog premaza.

## 5 Zaključak

Novi tehnički propis za betonske konstrukcije (NN br. 101/05) zahtijeva da se projektiranjem betonske konstrukcije moraju predvidjeti svi utjecaji na betonsku konstrukciju koji proizlaze iz načina i redosljeda građenja, predvidivih uvjeta uobičajene uporabe građevine i predvidivih utjecaja okoliša na građevinu.

Odabir metode ispitivanja na temelju koje će se procijeniti potencijalna trajnost betonske konstrukcije prvenstveno ovisi o utjecajima iz okoliša kojima će biti izložena konstrukcija.

## LITERATURA

[1] Bjegović, D.; Ukrainczyk, V.; Mikulić, D.; Rak, Z.: *Poznavanje gradiva*, Sveučilište u Zagrebu, Građevinski fakultet, Zagreb, 1994.

Kako za ispitivanje određenog svojstva postoji više različitih metoda ispitivanja, odabir također ovisi o prednostima i ograničenjima pojedine metode, što naravno zahtijeva znanje i iskustvo ispitivača.

Rezultati ovih ispitivanja uglavnom su indeksi (indeks apsorpcije, indeks zračne propusnosti) preko kojih ispitivač donosi procjenu o potencijalnoj trajnosti betonske površine uzimajući u obzir sve uvjete makrolokacije i mikrolokacije (vlaga, temperatura i sl.). Krajnji je zaključak da s pomoću ovih metoda možemo odrediti potencijalnu trajnost površine betona, ali ona uvelike ovisi o vještini i znanju ispitivača.

[2] Cather, R.; Figg, J. W.; Marsden, A. F.; and O'Brien, T. P.: *Improvements to the Figg Method of Determining the Air Permeability of Concrete*, Magazine of Concrete Research, V. 36, No. 129, Dec. 1984, pp. 241-245.



- [3] Dhir, R. K.; Byars, E. A.; Shaaban, I. G.: *Predicting Concrete Durability from its Absorption*. American Concrete Institute, SP 145, 1987. 1177-1194.
- [4] Figg, J. W.: *Methods of Measuring the Air and Water Permeability of Concrete*, Magazine of Concrete Research, V. 25, No. 85, Dec. 1973., pp. 213-219.
- [5] Figg, J. W.: *Concrete Surface Permeability: Measurement and Meaning*, Chemistry and Industry, 1989. Nov. 6, pp. 714-719.
- [6] Hall, C.: *Water Sorptivity of Mortars and Concretes: A Review*, Magazine of Concrete Research, V. 41, No. 147, Jun. 1989, pp. 51-61.
- [7] Kropp, J.; Hilsdorf, H. K.: *Performance Criteria for Concrete Durability*, E & F N Spon, London 1995, 327 pp.
- [8] Levitt, M.: *The ISAT—A Non-Destructive Test for the Durability of Concrete*, British Journal of Non-Destructive Testing, V. 13, No. 4, July 1971., pp. 106-112.
- [9] *Nondestructive Test Methods for Evaluation of Concrete in Structures*, Reported by ACI Committee 228, ACI 228.2R-98, June 1998.
- [10] Radić, J i suradnici: *Betonske konstrukcije-priručnik*, Sveučilište u Zagrebu, Građevinski fakultet, Zagreb 2006.
- [11] Roy D. M.; P. W. Brown; D. Shi; W. May: *Concrete Microstructure Porosity and Permeability*. SHRP-C-628. 1993.
- [12] Schönlin, K.; Hilsdorf, H.: *Evaluation of the Effectiveness of Curing of Concrete Structures*, Concrete Durability: Katharine and Bryant Mather International Conference, J. M. Scanlon, ed., ACI SP-100, American Concrete Institute, Farmington Hills, Mich. 1987., pp. 207-226.
- [13] Steinert, J.: *Nondestructive Determination of the Depth of Penetration of Water in Gravel Concrete at the Structure*, Translation of article in Forschungsbeiträge für die Baupraxis, 1979. pp. 151-162.
- [14] *Tehnički propis za betonske konstrukcije*, Narodne novine br. 101/05
- [15] The Concrete Society (1988). *Permeability testing of site concrete – a review of methods and experience*. Report of a Concrete Society working party, Concrete Society technical report no. 31
- [16] Torrent, R. J.: *A two-chamber vacuum cell for measuring the coefficient of air permeability of the concrete on site*. Materials and Structure, 25, 1992. 358-365.