

“High-tech” pročelje nove poslovne zgrade Croatia osiguranja

Androić, Boris; Skejić, Davor

Source / Izvornik: **Građevinar, 2005, 56, 735 - 742**

Journal article, Published version

Rad u časopisu, Objavljena verzija rada (izdavačev PDF)

Permanent link / Trajna poveznica: <https://um.nsk.hr/um:nbn:hr:237:810185>

Rights / Prava: [In copyright](#)/[Zaštićeno autorskim pravom.](#)

Download date / Datum preuzimanja: **2025-02-25**

Repository / Repozitorij:

[Repository of the Faculty of Civil Engineering,
University of Zagreb](#)



“High-tech” pročelje nove poslovne zgrade Croatia osiguranja

Boris Androić, Davor Skejić

Ključne riječi

“High-tech” pročelje, poslovna zgrada Croatia osiguranja, projekt, način izvođenja, klimatska zaštita zgrade

Key words

high-tech facade, Croatia osiguranje office building, design, construction method, protection of the building against climatic conditions

Mots clés

façade high-tech, immeuble de bureaux de Croatia osiguranje, études, méthode de réalisation, protection de l'immeuble contre intempéries

Ключевые слова

«High-tech» фасад, деловое здание Croatia osiguranje, проект, способ строительства, климатическая защита здания

Schlüsselworte

"High-tech" Fassaden, Geschäftsgebäude der Croatia Versicherung, Entwurf, Ausführungsverfahren, Witterungsschutz des Gebäudes

B. Androić, D. Skejić

Stručni rad

“High-tech” pročelje nove poslovne zgrade Croatia osiguranja

Opisuje se pročelje nove poslovne zgrade Croatia osiguranja s posebnim isticanjem projektantskih novina i načina njezina izvođenja. U radu je prikazan složeni sustav pročelja koji omogućava optimalnu klimatsku zaštitu zgrade. Tom se fasadom upravlja s pomoću računalnoga programa iz upravljačkog centra. U zaključku se ističe da je tehnološko rješenje ovoga pročelja na razini najboljih takvih europskih sustava te da će njegova viša početna cijena biti nadoknađena ekonomičnošću upotrebe.

B. Androić, D. Skejić

Professional paper

High-tech facade of the new Croatia osiguranje office building

The facade of the new office building of the Croatia osiguranje insurance company is described, and a special emphasis is placed on innovative design solutions and on the way they were implemented in practice. A complex facade system enabling an optimum protection of the building against weather conditions is presented in the paper. In conclusion, the authors point out that the technological solution used for this facade may be compared to best ones currently available on the European level, and that the higher initial price of the system will be compensated by energy savings to be realized during the use of the building.

B. Androić, D. Skejić

Ouvrage professionnel

La façade high-tech du nouveau immeuble de bureaux pour la société Croatia osiguranje

La façade du nouveau immeuble de bureaux pour la compagnie d'assurances Croatia osiguranje est décrite, et l'accent est mis sur les solutions innovatrices conçues pour cette façade et sur la réalisation pratique de ces solutions. Le système complexe de façade, permettant une protection optimale de l'immeuble contre les intempéries, est présenté dans l'ouvrage. En conclusion, les auteurs soulignent que la solution technologique utilisée pour cette façade compte parmi les meilleurs solutions européennes de ce type, et que le prix initial plus élevé de ce système sera compensé par des économies à réaliser au cours d'utilisation de l'immeuble.

Б. Андроић, Д. Скејић

Отраслевая работа

«High-tech» фасад нового делового здания Croatia osiguranje

В статье описывается фасад нового делового здания Croatia osiguranje (Хорватия – страхование) со специальным подчёркиванием в отношении проектных новшеств и способа его строительства. Показана сложная система фасада, обеспечивающего оптимальную климатическую защиту в здании. Тем фасадом управляется при помощи компьютерной программы из центра управления. В заключении подчёркивается, что технологическое решение этого фасада находится на уровне самых лучших таких европейских систем, а также что его стоимость будет возмещена экономичностью употребления.

B. Androić, D. Skejić

Fachbericht

"High-tech" Fassade des neuen Geschäftsgebäudes der Croatia Versicherung

Beschrieben ist die Fassade des neuen Geschäftsgebäudes der Croatia Versicherung wobei man die Entwurfsneuigkeiten und deren Ausführungsverfahren besonders hervorhebt. Im Artikel ist das komplizierte Fassadensystem beschrieben, das den optimalen Witterungsschutz des Gebäudes ermöglicht. Diese Fassade wird mit Hilfe eines Komputersprogramms aus dem Steuerungszentrum gesteuert. Im Schluss wird betont dass die technologische Lösung dieser Fassade zu den besten europäischen Systemen gehört und dass deren anfänglicher höherer Preis durch die Wirtschaftlichkeit der Benutzung ausgeglichen werden wird.

Autori: Prof. dr. sc. **Boris Androić**, dipl. ing. građ.; **Davor Skejić**, dipl. ing. građ. Sveučilište u Zagrebu Građevinski fakultet, Kačićeva 26

1 Uvod

Nova poslovna zgrada Croatia osiguranja nalazi se u Miramarskoj cesti, u blizini križanja s Vukovarskom ulicom na vrlo atraktivnom prostoru u gradu Zagrebu. Smještena s unutrašnje, naoko manje atraktivne, strane Miramarske ceste, potpuno skriven s istoka starom poslovnom zgradom Marijana Haberlea i Miroslava Kosa (1962), čini jedno od smjelijih i uspješnijih interpolacija ikada ostvarenih u Hrvatskoj. Arhitekt akademik Velimir Neidhardt pritom se nije vodio načelom prilagodavanja, već naprotiv metodom naglašavanja kontrasta, tako da je ostvaren nesvakidašnji spoj starog i novog, kako se vidi na slici 1.



Slika 1. Spoj stare i nove zgrade

Uporabljena je čitava paleta materijala - od tradicionalnoga armiranog betona i čelika do aluminija i stakla. Čak je i drvo kao materijal zastupljeno doduše ne u konstrukcijskoj već u estetskoj funkciji jer svojom toplinom oplemenjuje i interijer i eksterijer. Primjena svih tih materijala te zanimljivih arhitektonskih rješenja daje izuzetan dojam suvremenosti i pripadnosti ne samo europskoj sadašnjosti, već i europskoj budućnosti graditeljstva (slike 2. i 3.).



Slika 2. Pogled sa sjeverozapada



Slika 3. Pogled sa sjevera

Građevina je sedmerokatnica s armiranobetonskom nosivom strukturom, ostvarenom mješovitom sustavom nosivih okvirnih sustava i dviju armiranobetonskih jezgra. Tlocrtno zgrada je nepravilnog oblika razvijenog na površini od oko 70 x 30 m², te se svaki tlocrt međusobno razlikuje od kata do kata, što rezultira izuzetno nepravilnim presjecima. Složenost građevine zahtijevala je u određenim fazama planiranja i izgradnje detaljno razrađene prostorne vizualizacije.

Kao posljedica toga za zatvaranje zgrade upotrijebljeno je 19 različitih tipova pročelja, a geometrijska nepravilnost oplošja zgrade zahtijevala je izuzetno razrađene nacрте pročelja te uporabu novih, do sada neprimijenjenih detalja sustava pročelja u Zagrebu.

Očita prostorna nepravilnost zgrade, te visoki estetski i energetski zahtjevi investitora nužno su rezultirali izuzetnom kompleksnošću pročelja. Glavni projektant, suočen s izazovom interpolacije sa starom zgradom i visokim zahtjevima koje je morao zadovoljiti, arhitektonski je oblikovao atraktivnu pročelje visoke tehnološke razine.

Primjena složenoga tehnološkog sustava pročelja omogućava zgradi optimalnu klimatsku zaštitu. Funkcioniranje dvostrukih termoventilirajućih pročelja (slika 4.), rukovodeno je preko digitaliziranog postrojenja koje regulira meteorološka stanica smještena na vrhu zgrade. Naime, ovisno o trenutnim lokalnim klimatskim uvjetima automatizirano se pokretnim sustavom upravlja količinom ispuštanja odnosno isisavanja zraka



Slika 4. Prikaz dvostrukoga pročelja iznutra

iz dvostrukih pročelja, te se regulira ulazak sunčevih zraka preko *Floss-roleta* i venecijanera.

2 Čelična potkonstrukcija pročelja

Glavni izvođač 'TEMPO' d.d. povjerio je izradu čelične potkonstrukcije pročelja podizvođaču Međimurje PMP iz Čakovca. U radionici podizvođača izrađena je čelična konstrukcija pod kontroliranim uvjetima, dok je montaža na gradilištu izvedena uz pomoć visokostručnih i specijaliziranih radnika. Montaža čelične potkonstrukcije južnog pročelja s pripadajućim pročeljima prikazana je na slici 5.

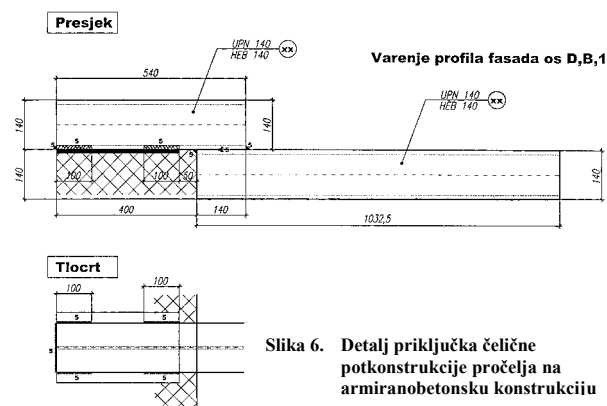


Slika 5. Montaža čelične potkonstrukcije na južnom pročelju ('A', 'A1', 'B' i 'B1')

Unutarnju kontrolu kvalitete proizvođača čelične potkonstrukcije obavljao je Zavod za kontrolu kvalitete d.o.o. iz Čakovca. Velika je pozornost posvećena izradi dokumentacije vezane uz izvođenje i zavarivanje priključaka koji su spajali čeličnu potkonstrukciju s armiranobetonskom konstrukcijom (slika 6.). U tu je svrhu izrađena specifikacija postupka zavarivanja proizvođača (WPS) i dokaz postupka zavarivanja (WPAR). U dokazu postupka zavarivanja osim standardnih ispitivanja provedene su bezrazorne provjere mehaničkih karakteristika vara s pomoću ispitivanja tvrdoće na osnovnom materijalu, u zoni utjecaja topline i samom varu. Dobivene vrijednosti zadovoljavale su kriterije prema HRN EN 288. Kontrola varova u radionici i na gradilištu provedena je vizualnim pregledom prema EN 970 i penetrantskom metodom prema EN 1289.

Nadzor i sustav osiguranja kvalitete koji je obuhvaćao kontrolu rada unutrašnje kontrole, usklađenost izvedenog stanja s projektom, kontrolna ispitivanja osnovnog i dodatnog materijala, kontrolu sustava antikorozivne zaštite provodio je Građevinski fakultet, Zagreb, Katedra za metalne konstrukcije. Osiguranje kvalitete provodilo se faznim pregledima u radionici i na gradilištu, te su se redo-

vito provodila kontrolna ispitivanja kvalitete materijala na slučajno odabranim uzorcima. Na gradilištu se naročita pozornost obraćala izvedbi specifičnih detalja oslonca



Slika 6. Detalj priključka čelične potkonstrukcije pročelja na armiranobetonsku konstrukciju

čeličnih elemenata potkonstrukcije pročelja na postojeću armiranobetonsku konstrukciju, kako je prikazano na slici 6.

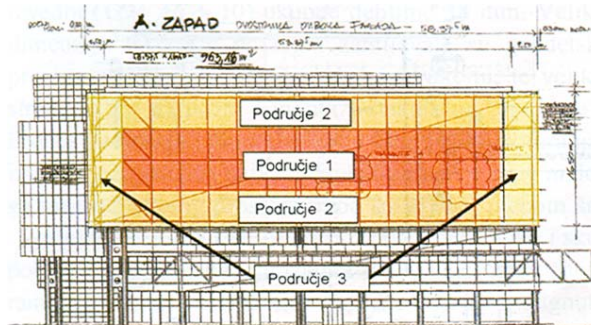
Budući da su tolerancije u betonu dane u centimetrima, a u čeliku u milimetrima, problem je u većini slučajeva bio usklađivanje izvedenog stanja armiranobetonske konstrukcije s čeličnom potkonstrukcijom. Radi dobivanja realne slike prostorne geometrije konstrukcije, potrebno je bilo izvršiti dodatne točnije geodetske snimke.

Primijenjeni sustavi antikorozivne zaštite, kao što su bojenje i toplo cinčanje, kontrolirani su vizualnim pregledom stanja površina, mjerenjem debljine nanesenog sloja te ispitivanjem kvalitete prionjivosti slojeva.

3 Aluminijsko-staklena konstrukcija pročelja

Sve aktivnosti vezane uz aluminijsko-staklenu konstrukciju pročelja od statičkog proračuna do montaže povjerene su podizvođaču 'ZanatServis', odnosno tvrtki 'MERO' iz Austrije.

Glavno opterećenje koje je uzeto u statičkom proračunu aluminijsko-staklene konstrukcije pročelja bilo je djelovanje vjeta i temperature. Posebna pozornost pri prora-

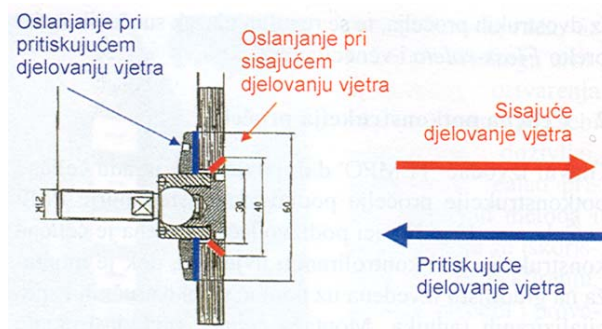


Slika 7. Zapadno pročelje A

čunu bila je usmjerena na mjesta rubova pojedinih pročelja, tako da su usvojeni koeficijenti oblika djelovanja vjetra uzeti s povećanim vrijednostima u skladu s DIN normama. Na slici 7. prikazana su područja s različitim koeficijentima oblika djelovanja vjetra. Skica oslonaca staklenih ploha u slučaju djelovanja sisajućeg i pritiskujućeg djelovanja vjetra prikazana je na slici 8. Kompleksnost i različitost primijenjenih sustava pročelja zahtijevalo je izuzetno detaljnu razradu radioničke dokumentacije aluminijsko staklene konstrukcije pročelja kao je prikazano na slici 9.

Posebno je interesantno bilo rješenje oslanjanja staklenih ploha na čeličnu potkonstrukciju koje je ostvareno preko tzv. “spajdera”. Na slici 9. prikazan je jedan od primijenjenih načina oslanjanja staklene plohe s pomoću “spajdera” na čeličnu potkonstrukciju, kao i prikaz dvaju detalja “spajdera”.

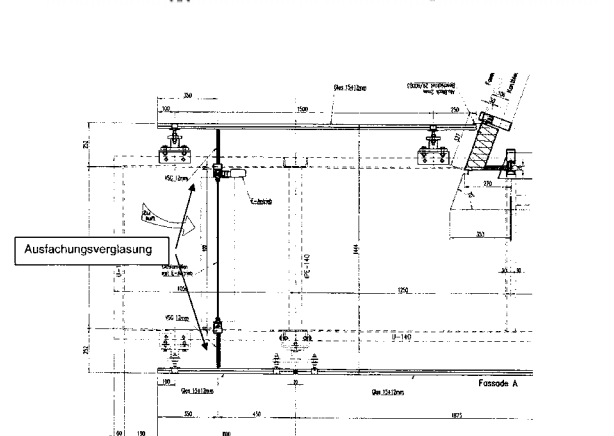
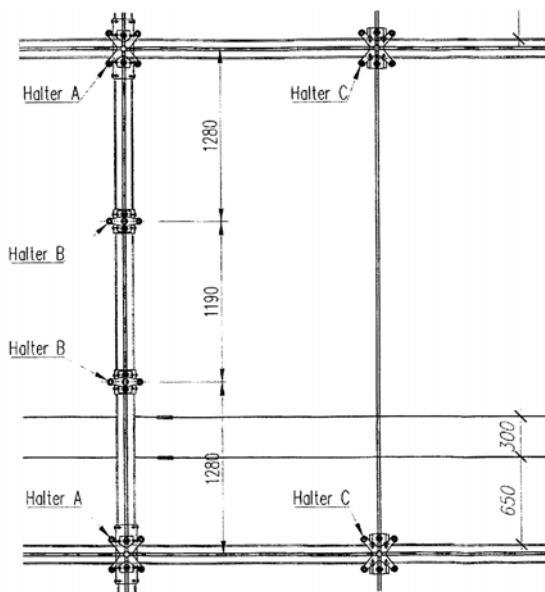
Kontrola izrade aluminijske konstrukcije provodila se u radionici, gdje se kontrolirala usklađenost s radioničkim



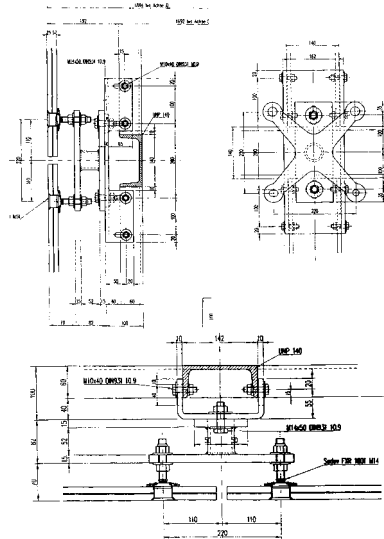
Slika 8. Način prenošenja djelovanja (pritiska i sisanja) vjetra sa stakla na potkonstrukciju

nacrta i kvaliteta osnovnog i dodatnog materijala. Međufazni pregledi redovito su se provodili i na gradilištu gdje se svakodnevno provodila kontrola izvedenog stanja.

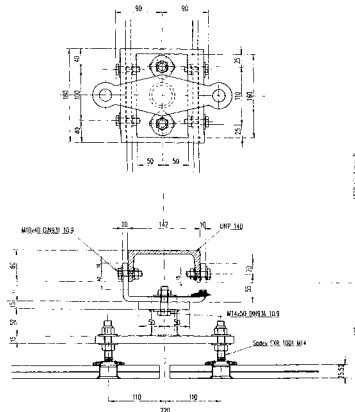
Montaža ove kompleksne i visoko tehnološki razvijene konstrukcije pročelja, nakon dobro provedene organizacije, izvedena je u kratkom vremenu. Prije svake narudžbe



Slika 9. Oslanjanje staklene plohe na čeličnu potkonstrukciju i detalji oslonaca – “spajdera”



Tip A



Tip B

stakla rađena je detaljna geodetska snimka aluminijske konstrukcije koja je bila montirana na čeličnu potkonstrukciju pročelja.

Specifičnost zapadnog te dijelom istočnog pročelja jest dvostruka pročelja koju čine vanjska pročelja 'A' (duboka) i 'A1' (plitka) te unutarnja 'B', 'B1' (slike 4., 7. i 10.).

Vanjska pročelja su potpuno ostakljena staklima debljine 30 mm, lamelirana sa 2 x 14 mm i folijom 1,5 mm. Svako staklo približne površine 7,0 m², dimenzija 1875 x 3750 mm² oslonjeno je po vertikali samo u četiri točke, na takozvanim “spajderima” (slika 9.) koji su pričvršćeni na čeličnu potkonstrukciju. Kako se radi o termoizolirajućem pročelju (prostor između pročelja 'A' i 'B'), stakla su fugarana specijalnim silikonom, a u podnožju i pri vrhu obložena (ispod hodnih površina te na samom krovu) limovima kako bi prostor idealno ‘dihtao’. Bočna krilca, prikazana na slici 10., također od stakla, te uzdužna krilca po cijeloj dužini pročelja (s gornje i donje strane) spojena su elektromotorima s upravljačem u zgradi, čime se temperatura u međuprostoru regulira ovisno o vanjskim vremenskim prilikama. S pomoću elektromotora upravlja se i platnima za zasjenjivanje, istih dimenzija kao i stakla.

Unutarnja pročelja 'B' i 'B1', slika 4., sastoje se od aluminijskih limova postavljenih na betonske parapete (izoliranih kamenom vunom u debljini od 10 cm) i aluminijskih prozora ostakljenih posebnim staklima u ukupnoj debljini od 30 mm (vanjsko 6 mm, a unutarnje sigurnosno lijepljeno 8 mm). Specifičnost ostakljenja prozorskih krila, izrađenih inače od aluminijskih profila s prekinutim termičkim mostom, nalazi se u niskoemisivnom sloju na infracrvene zrake i to upravo 8 milimetarskoga, sigurnosnog stakla.



Slika 10. Detalj pokretnih krilaca dvostrukog pročelja

Svaki otvor ima i svoju venecijansku rebrenicu (žaluzinu) kojom se potpuno upravlja iz unutarnjeg prostora, gdje se impuls daje elektromotorom već prije ugrađenom u sklopu rebrenice, a cijeli sklop i perforirani zastor služi za kontrolu ulaska sunčevih zraka.

Sve navedeno omogućuje znatnu uštedu pri klimatiziranju zgrade, a iz svakoga pojedinoga radnog prostora može se zasebno regulirati količina vanjskog svjetla. Dodatni su element difuzije svjetla i vertikalno postavljeni ostakljeni brisoleji. Vrijedan su detalj i vertikalne cijevi za

ventilaciju obložene perforiranim aluminijskim limom, koji je i inače po čitavoj zgradi obojen u tonu po izboru projektanta.

Većina ostalih pročelja 'DI' (ravna, istočna), 'DS' (stakla lučno zakrivljena, sjeverozapadna) napravljena je fiksnim ostakljenim elementima, sve termoizolirajuće 8 + 16 + 8 mm s infracrvenim nisko emisivnim slojem. Malobrojni prozori ostakljeni su u verziji 8 + 16 + 8 mm, od čega je vanjsko kaljeno staklo a unutarnje lamelirano.

Pročelje 'F' proteže se od prizemlja do sedmog kata, u kombinaciji ravnih i zakrivljenih ploha. U potpunosti je ostakljena refleksnim staklom 'Antelio-silver', osim u dijelu strojarnice na krovu zgrade gdje se na čeličnoj potkonstrukciji nalaze obloge od aluminijskih panela. Svi spojevi stakala silikonirani su visokootpornim silikonskim kitom u crnoj boji, što čitavome pročelju daje kontinuitet.

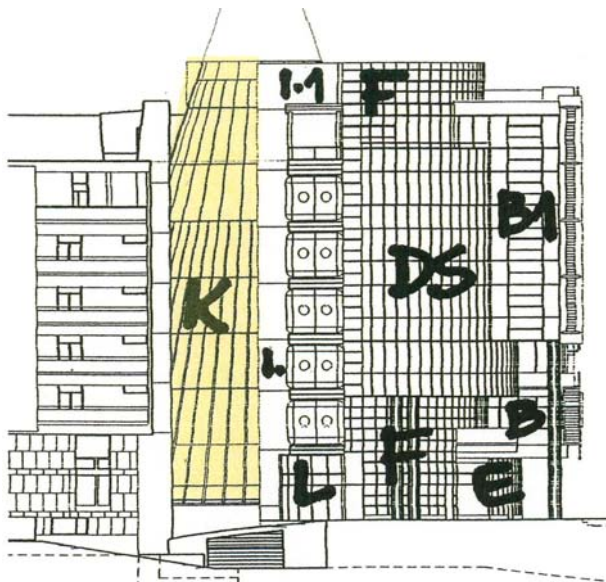
Vertikalni komunikacijski prostori sjevernog i južnog stubišta obloženi su pročeljima 'G' i 'G1', koja se sastoje od kombiniranih ostakljenih i aluminijskih panela, dok je vizura djelomično razbijena i aluminijskim brisolejima. Svi su otvori istih dimenzija na pojedinim ploham, stakla su refleksna na jednom dijelu zadovoljavaju i traženi uvjet protupožarnosti. Primijenjeni su njemački propisi za strukturno pročelje pa su stakla, postavljena na visini većoj od 12 m, dodatno osigurana mehaničkim spojem.

Iz konačnog izgleda IZO protupožarnih pročelja 'G' i 'G1' nije se dao naslutiti izuzetno komplicirani način montaže. Zbog velike težine pojedinih elemenata i niza detalja zbog kojih je primijenjen i veliki broj različitih spojnih i nosivih elementa, za montažu ovog pročelja utrošeno je mnogo radnih sati. Za ostakljenje su upotrijebljeni elementi vatrootpornosti F-60 i limovi nijanse “Antelio-silver” (8 mm), između kojih se nalazi zrak.

Svakako u sklopu pročelja nove zgrade treba spomenuti i vrlo specifična pročelja 'I' i 'I1' koja su obloga panoramskog dizala, prozirno dvoslojno lamelirano staklo u IZO izvedbi (12 + 16 + 10) ukupne debljine 38 mm. Velike dimenzije staklenih površina zahtijevale su geodetski precizno postavljenu čeličnu potkonstrukciju, te veliku stručnost pri narudžbi i montaži stakala na “spajdere”. Proces podizanja i montaže, kao i kasnijeg silikoniranja, izvršen je s pomoću najvećih autokranova, a zbog maloga manipulativnog prostora treba smatrati uspjehom što se niti jedno staklo nije oštetilo. Zbog osjetljivosti i skupe stakala, silikoniranje iznutra radilo se s krova panoramskog dizala. Vertikalnost staklene obloge postignuta je sa točnošću ±1 cm na visini od 27 m (uključujući pročelja 'I1' koje lamelama sakriva strojarnicu dizala).

4 Konstrukcija atrija

Kao posebni prostor svakako treba istaknuti atrij, slike 11., 12., 13., i 14., veličanstveni i razigrani prostor koji povezuje staru i novu zgradu. Prostor atrija u obliku krnjeg stošca, slobodne visine do sedmog kata omeđen je nepravilnim plohama koje čine pročelja 'K' sa sjevera, 'J' sa juga te unutarnja pročelja 'H' i 'H1'.



Slika 11. Pogled na sjeverna pročelja

Čelična potkonstrukcija krnjeg stošca sastoji se od sedam glavnih nosivih lučnih prstena (ringova), okrugloga poprečnoga presjeka $\varnothing 273 \times 6,3$ mm, koji na svakom katu povezuju staru i novu zgradu (slike 12. i 13.). Čelični prstenovi izvedeni su u kvalitetnoj grupi čelika S355J2H, promjera od 4890 mm do 12390 mm. Oni su prostorno izmaknuti od vertikale, dok su sekundarni nosači, cijevi pravokutnoga poprečnog presjeka $140 \times 100 \times 4,5$ mm, postavljeni tako da međusobno povezuju čelične prstene i tvore izvodnice krnjeg stošca.

Stručni nadzor pročelja naročito je pozornost obratio postupku zavarivanja zakrivljenih čeličnih kružnih cijevi (ringova) koje su dopremljene iz Velike Britanije. Kontrola kvalitete postupka zavarivanja sastojala se od specifikacije postupka zavarivanja proizvođača (WPS), pentantske kontrole sučeonog vara, atesta zavarivača, atesta dodatnog materijala te dokaza postupka zavarivanja (WPAR) od strane kontrole proizvođača čelične potkonstrukcije.

Pročelje 'K' (slika 12.) bila je i za izvođače specijalnih fasada novo iskustvo. Čak ni proizvođači aluminjskih profila koji se postavljaju na čeličnu potkonstrukciju nisu do sada naišli niti obradili slične detalje. Prostorno zakrivljena stakla, k tome još i dijelovi krnjeg stošca, već su i pri uzimanju mjera i naručivanja iziskivali trokrat-

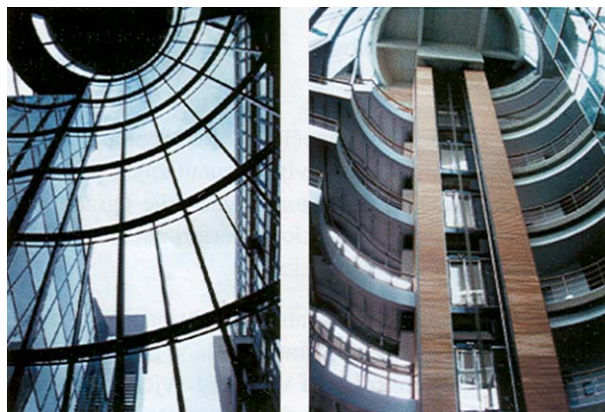
nu geodetsku kontrolu. Primjena takvih zakrivljenih ploha prva je u ovom dijelu Europe pa je i talijanskom proizvođaču stakla to bio veliki izazov. Čitav niz do tada nevidenih izazovnih problema koji su se pojavljivali od projektiranja, izrade, prijevoza, podizanja do konačne montaže uspješno je i brzo riješen.

Ostakljivanje je izvedeno od IZO - koničnog sigurnosno lijepljenog stakla $10 \text{ mm} \times 16 \text{ mm} \times 2 \times 8 + 0,8$ mm. Sva su stakla na atriju dvostruko zakrivljena te oblikom prate plašt krnjeg stošca i oblikuju pročelje bez prekida. Za svako staklo, koje je unikatno, u tvornici je izrađen poseban kalup, dok se je u međuvremenu, bez mogućnosti provjere, montirala aluminijska konstrukcija uz neprestane nužne sitne korekcije čelične potkonstrukcije.

Poseban je problem bila montaža elemenata na spoju sa starom zgradom odnosno s pročeljem 'H1'. Svaki element konusa imao je drugačiju težinu, a također i svoju specifičnost pri montaži. Koliko je pažnje posvećeno pročelju atrija 'K' i njezinim 45 mm debelim elementima govori podatak o utrošenih 1300 monterskih sati. Barem još toliko utrošeno je na projektiranje, mjerenje, snimanje i osmišljavanje ovog najatraktivnijeg pročelja.

S obzirom na obvezu odimljavanja atrijskog prostora u slučaju požara, na vrhu se u sklopu pročelja 'J' nalazi šest prozora. Za njihovo otvaranje postavljeni su elektromotori spojeni na protupožarni sustav (vatrodojava). Visina konusa proteže se od prizemlja do krova, gdje se u ravlini sa sedmim katom nalazi i posljednji ostakljeni pojas koji ima svoju atiku od aluminijskog lima.

Sve su staklene površine na koničnoj stijeni atrija pričvršćene preko sigurnosnog kita, tako da na plaštu stošca nema vidljivih pričvršćenja što dodatno daje dojam čistoće i prozračnosti konične staklene plohe atrija. Odvodnja oborinskih voda riješena je jednim kosim i jednim horizontalnim žlijebom, tako da je za kiše prizor vode koja klizi po čitavoj 27 m visokom kosom pročelju 'K' izuzetan doživljaj.



Slika 12. Pogled iznutra na pročelje 'K' Slika 13. Unutrašnjost atrija

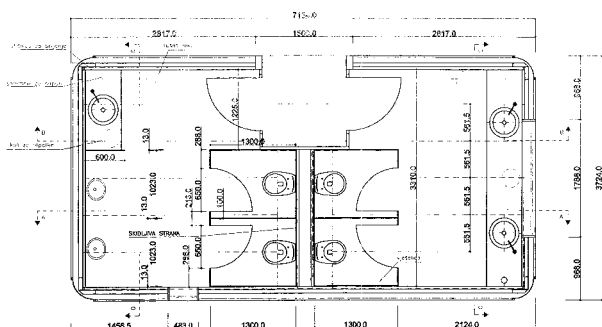
Pročelje 'J', takozvani spojni mostovi, najrazigranije je pročelje koje je u potpunosti od stakla na aluminijskoj konstrukciji što je postavljena na čeličnu potkonstrukciju. Prijelaz konkavnog u konveksno, a da dijelovi pri tome nisu segmentirani i ravni, već kontinuirano zakrivljen, predstavljao je izuzetan zadatak za geodete, bravare, montere i staklare. Rijetko je gdje viđeno zakrivljeno termoizolirajuće staklo debljine 30 mm. Vizura je svakako obogaćena vanjskim pasarelama izvedenim od čeličnih profila, dok su podnice od perforiranoga pocinčanog roštilja (hodne rešetke).

Izgledom 'mirna' pročelja 'H' i 'H1', postavljene na čeličnu potkonstrukciju, sastavljene su od fiksnih elemenata, na mjestima ostakljenih i punih elemenata prvenstveno su morale zadovoljiti uvjet protupožarnosti F60 i lijepljenim staklima i 'Promatec' pločama, dok su na vratima uvjete protupožarnosti morali zadovoljiti i svi dijelovi od kojih su vrata sastavljena (kvake, brave, profili, hidraulične crpke, brtvele, ostali okov).

Važno je istaknuti da je razrada radioničke dokumentacije bila izuzetno komplicirana te su bile nužne stalne konzultacije između glavnog projektanta, izvođača aluminijsko-staklene konstrukcije i stručnog nadzora za pročelja. Kako bi se dobila realna geometrija izrađen je prostorni model konstrukcije krnjeg stošca iz kojeg su kasnije, uz fazna geodetska snimanja, dobivene konačne dimenzije fasadnih elemenata i stakla.

5 Modularne sanitarne jedinice

Na zgradi Croatia osiguranja upotrijebljene su modularne sanitarne jedinice, kako je prikazano na slikama 14. i 15. Izvedene su od konstrukcijskog čelika i obložene limovima od nehrđajućeg čelika te predstavljaju atraktivan i neizostavan dio pročelja.



Slika 14. Tlocrt modularne sanitarne jedinice

Svih pet modularnih sanitarnih jedinica, dimenzija 7160 x 3750 x 2900 mm, smješteno je na sjevernom pročelju jedna iznad druge na konzolne armiranobetonske podeste.

Montaža svih pet modularnih sanitarnih jedinica obavljena je u jednom danu uz pomoć kрана. Sanitarne su jedinice

postavljene na čelične vodilice koje se nalaze na konzolnim armiranobetonskim podestima te su klizanjem postavljene u konačni položaj.

Također, svi su sanitarni elementi i stolarija izrađeni od nehrđajućeg čelika, dok su fiksni prozori ostakljeni IZO staklom.



Slika 15. Pogled na modularne sanitarne jedinice

6 Zaključak

Na sigurnošću možemo reći da se radi o izuzetnoj ideji arhitekta Neidhardta, ali jednako tako i o kvalitetnoj realizaciji te ideje. Gotovo nevjerovatni prostori i oblici, raznolikost i kompleksnost primijenjenih sustava pročelja, te raznolikost primijenjenih materijala od armiranog betona i čelika, aluminija, stakla pa sve do drva (slika 16.) nužno su rezultirali zanimljivom i do danas neviđenom zgradom u ovom dijelu Europe.

Primjena dvostrukih termoregulirajućih pročelja, dvostruko zakrivljenih stožastih stakala te nebrojeno mnogo osjetljive elektrotehničke opreme koja je ugrađena u pročelja pokazuje da se bez dvojbe radi o visokotehničkom sustavu i inteligentnoj zgradi.

Sofisticiranost pročelja nužno je zahtijevala izradu knjige održavanja koja je izrađena na zahtjev nadzorne služ-



Slika 16. Panoramsko dizalo, unutrašnjost atrija

be. Ona je predana investitoru na uporabu, u svrhu poduzimanja aktivnosti potrebnih za redovite preglede i održavanje pojedinih elemenata pročelja.

Svakako treba još naglasiti da je cijeli sustav nadzora, od regulacije pročelja, protupožarne i protuprovalne zaštite, rukovođen računalnim programom iz središnje prostorije. Sve to ukazuje na kompleksnost sustava, ali i na visokotehnološka rješenja ove zgrade.

Iako je početna cijena građevine viša od cijene zgrade 'niže tehnologije', s kojima se uopće ne može usporediti, sigurno će tijekom upotrebe biti uočena njezina ekonomičnost, koja će tu cijenu svakako opravdati. Realizacijom ove poslovne zgrade, zahvaljujući investitoru Croatia osiguranju, Zagreb može u svoj katalog atraktivnih građevina upisati još jednu.

Bez obzira na različite dojmove koje pobuđuje Neidhardtovo novo ostvarenje, realno uočavanje navedenih činjenica upućuje na zaključak da se radi o gotovo eksperimentalnom prvijencu, dosada neizvedenom projektu u Hrvatskoj, koji bez dileme pripada svjetskoj arhitekturi visoke tehnologije i koji će još dugo izazivati pažnju graditelja, ali i javnosti.

IZVORI

- [1] Izvješće o osiguranju kvalitete izgradnje čelično-aluminijske konstrukcije “Pročelja poslovne zgrade Croatia osiguranja d.d., ZAGREB, Miramarska 22”, *GF - Zagreb, Zavod za konstrukcije, Katedra za metalne konstrukcije*; Zagreb, rujan 2004.
- [2] Izvješće o nadzoru i završnom pregledu kvalitete čelične konstrukcije fasade br. 244/03, *Zavod za kontrolu kvalitete d.o.o., Čakovec*, studeni, 2003.
- [3] Podizvješće o nadzoru i završnom pregledu kvalitete čelične konstrukcije stošca br. 244-1/04, *Zavod za kontrolu kvalitete d.o.o., Čakovec, veljača*, 2004.
- [4] Statički proračun čelično - aluminijske konstrukcije pročelja, *MERO Austria GmbH*, 2003.
- [5] Dokazi kvalitete ugrađenog materijala i konstrukcijskih sustava čelično - aluminijske konstrukcije pročelja, *MERO Austria GmbH*, 2004.
- [5] Izvedbeni projekt fasada, *MERO Austria GmbH*, 2004.