

# Most preko Rijeke Dubrovačke

---

Šavor, Zlatko

Source / Izvornik: **Građevinar, 2002, 54, 329 - 344**

**Journal article, Published version**

**Rad u časopisu, Objavljena verzija rada (izdavačev PDF)**

Permanent link / Trajna poveznica: <https://um.nsk.hr/um:nbn:hr:237:756223>

Rights / Prava: [In copyright](#) / [Zaštićeno autorskim pravom.](#)

Download date / Datum preuzimanja: **2024-12-02**

Repository / Repozitorij:

[Repository of the Faculty of Civil Engineering,  
University of Zagreb](#)



# Most preko Rijeke Dubrovačke

Zlatko Šavor

## Ključne riječi

Rijeka Dubrovačka,  
most, projektiranje,  
gradnja,  
ovješeni sklop,  
pilon, stup,  
upornjak

## Key words

Rijeka Dubrovačka,  
bridge, design,  
construction,  
cable stay system,  
pylon, pier,  
abutment

## Mots clés

Rijeka Dubrovačka,  
pont, étude,  
construction,  
ensemble suspendu,  
pylône,  
poteau,  
culée

## Ключевые слова

Река Дубровачка,  
мост,  
проектирование,  
строительство,  
подвесной узел, пилон,  
столб,  
устой

## Schlüsselworte

Meerenge Rijeka  
Dubrovačka,  
Brücke, Entwurf,  
Ausbau,  
Schrägseilsystem,  
Pylone, Stütze,  
Widerlager

Z. Šavor

## Most preko Rijeke Dubrovačke

Opisuje se povijest priprema za gradnju mosta preko Rijeke Dubrovačke, a također i povijest njegove izgradnje. Prikazane su osnovne karakteristike prvog projektnog rješenja i projekta mosta koji je izgrađen. Dani su opisi, uz odgovarajuće crteže, svih glavnih dijelova nosivog sustava: ovješnog sklopa, pilona, prednapetog dijela sklopa, stupa, upornjaka i dr. Prikazani su i bitni elementi složenih provedenih proračuna. Izvedba mosta također je opisana. U zaključku su istaknuta stajališta o doprinosima ovakvih građevina ne samo struci nego i znanosti.

Z. Šavor

## Bridge over the Rijeka Dubrovačka

Preparations for construction of the bridge over the Rijeka Dubrovačka are described and a historical overview of its construction is given. Basic characteristics of the first conceptual design and of the final bridge design are provided. The author presents drawings (accompanied with descriptions) of all major parts of the load bearing system: cable stay system, pylon, prestressed portion of the system, pier, abutments, etc. Essential elements of complex calculations performed for this bridge are presented. The bridge construction is also described. In conclusion, viewpoints regarding contribution of such structures to the building profession, and also to the general advancement of science, are given.

Z. Šavor

## Le pont sur Rijeka Dubrovačka

On décrit l'historique des préparatifs pour la construction d'un pont sur Rijeka Dubrovačka, ainsi que l'histoire de sa construction. On présente les caractéristiques principales de la première conception du pont et celles du pont construit. On donne la description avec les dessins des parties principales du système porteur : ensemble suspendu, pylônes, partie précontrainte, poteaux, culées, etc. Les éléments essentiels des calculs complexes sont également fournis, avec la description des travaux de construction du pont. En conclusion on souligne la contribution de tels ouvrages non seulement à la profession mais aussi à la science.

З. Шавор

## Мост через Реку Дубровачку

В работе описывается подготовка для строительства моста через Реку Дубровачку, а также и история его строительства. Показаны основные характеристики первого проектного решения и проекта сооружённого моста. Даны описания наряду с соответствующими чертежами всех главных частей несущей системы: подвесного узла, пилон, предварительно напряжённой части, столба, устоя и др. Показаны и важные элементы проведённых сложных расчётов. Описано также строительство моста. В заключении подчёркнуты точки зрения о вкладах таких сооружений не только в строительную практику, но и в науку.

Z. Šavor

## Die Brücke über die Meerenge Rijeka Dubrovačka

Beschrieben ist die Geschichte der Vorbereitungen für den Bau der Brücke über die Meerenge Rijeka Dubrovačka", sowie auch die Geschichte deren Ausführung. Dargestellt sind die Hauptkennzeichen der ersten Entwurfslösung und des Entwurfs für die Brücke die erbaut wurde. Alle Hauptelemente des Tragsystems sind beschrieben, und entsprechende Zeichnungen beigelegt: das Schrägseilsystem, die Pylone, die vorgespannten Teile des Systems, die Stützen, das Widerlager u.a. Dargestellt sind auch die wesentlichen Elemente der durchgeführten komplizierten Berechnungen. Die Ausführung der Brücke ist auch beschrieben. Im Schluss sind Standpunkte über den Beitrag solcher Bauwerke nicht nur dem Baufach, sondern auch der Wissenschaft hervorgehoben.

Pregledni rad

Subject review

Ouvrage de synthèse

Обзорная работа

Übersichtsarbeit

Autori: Mr. sc. **Zlatko Šavor**, dipl. ing. građ., Građevinski fakultet Sveučilišta u Zagrebu, Kačićeva 26

## 1 Uvod

Ideja o mostu preko Rijeke Dubrovačke starija je od same građevine za više od trideset godina. Osnovno prometno značenje mosta očituje se u skraćanju cestovne veze područja Dubrovnika sa Splitom i dolinom Neretve za više od 10 km, a uz to se otvaraju mogućnosti za prirodni razvitak grada na zapadnoj obali Rijeke Dubrovačke (slika 1.) [1]. Dovršena građevina predstavlja još jednu impresivnu vizuru grada, a kada se dovrše sve prilazne ceste, biti će važna arterija gradskog prometa i bitan čimbenik povezivanja Hrvatske.



Slika 1. Panorama zaljeva Rijeke Dubrovačke prije izgradnje mosta

Most preko Rijeke Dubrovačke prva je građevina ovog tipa na tlu Hrvatske, što ne znači da su ovakvi mostovi kod nas ranije bili nepoznati. Faust Vrančić [5] je još 1615. skicirao most koji ima obilježja modernog ovješnog sklopa. Prvi moderni ovješni most, Stormsund (Švedska) izveden je 1955., a već 1956. prof. Krno Tonković ponudio je na natječaju za most preko Dunava u Novom Sadu rješenje sa ovješnim sklopom. Rješenje je na natječaju odbijeno kao nerealno, no kasnije izvedbe potvrdile su sve navode iz obrazloženja tog natječajnog rada [17].

Od tog vremena ovješni mostovi razvijali su se u različitim oblicima, poglavito zahvaljujući ekonomičnosti, koja proizlazi iz izvedbenih i statičkih prednosti. Izvedbena prednost očituje se u konzolnoj gradnji bez skupih skela i pomoćnih elemenata. Statička prednost proizlazi iz činjenice da su glavni konstruktivni elementi dominantno opterećeni uzdužnim silama: zatege vlačnim, a pilon i greda tlačnim. Računa se da je do danas u svijetu sagrađeno preko 600 ovješnih mostova, s time da im broj svakodnevno raste [8]. Dubrovački most ne pripada skupini rekordnih raspona, ali jedinstvenim sklopom izaziva zanimanje stručne javnosti.

## 2 Povijest gradnje

Projektiranje mosta započelo je na temelju propisanih uvjeta, koji su bitno odredili koncepciju sklopa. Zadano je:

- premoštenje jednim rasponom (bez stupova u moru),
- slobodna visina ispod mosta 50 m,
- mikro-lokacija mosta na udaljenosti od oko 180 m od rta Kantafig,
- uklapanje u složenu trasu pristupnih cesta, s proširenjima i križanjima na oba kraja mosta.

Razrađeno je sedam idejnih rješenja:

- tri lučne varijante,
- kontinuirana betonska greda,
- čelična razupora,
- klasični viseći most,
- most s kosim zategama (ovješeni).

Za izvedbu je odabran ovješni most koji je ispunjavao sve postavljene uvjete.

Glavni projekt mosta (osnovni projekt) izrađen je 1989., nakon čega su započeli radovi, i to građenjem prilazne ceste i upornjaka na zapadnoj obali, te prilazne ceste na lijevoj obali. Domovinski rat i njegove posljedice zaustavili su radove, koji su nastavljeni tek 1999.

U međuvremenu su trajali intenzivni naponi da se stvore uvjeti za nastavak radova. Kronologija radova prikazana je u radu [16], a ovdje se tek ističe da je pored graditeljskog, gradnja mosta predstavljala i značajan poslovni pothvat.

Gradnju je nastavila *Joint Venture* tvrtka «*Walter Bau - Konstruktor d.o.o.*» Split. Njemački partner, poduzeće *Walter-Bau – AG* iz Augsburga (Njemačka) ponudio je novo rješenje mosta na razini idejnog projekta [7] uz obrazloženje “svođenja tehničkih problema na najmanju mjeru, pojednostavljenja izvedbe i smanjenja troškova održavanja tijekom uporabe”. Temeljni parametri iz osnovnog projekta su zadržani, ali je koncepcija nosivog sklopa bitno izmijenjena [9].

Izradu glavnog i izvedbenog projekta, konceptijski zasnovanog na novopredloženom idejnom rješenju preuzeo je Zavod za konstrukcije Građevinskog fakulteta u Zagrebu.

Radovi na mostu dovršeni su u travnju 2002.

## 3 Smještaj građevine i prometno rješenje

Most preko Rijeke Dubrovačke smješten je nad morskim zaljevom u koji utječe rijeka Ombla i prelazi ga na visini od oko 50 m.

Trasa prilazne ceste mostu iz pravca Splita odvaja se od Jadranske magistrale kod mjesta Lozice i odatle diže str-

mom padinom do raskrižja za Mokošicu, na zapadnom prilazu. Na most se ulazi krivinom radijusa 212,50 metara, nakon čega slijedi prijelaz u pravcu, s niveletom u padu 0.5% prema istočnoj obali. Na istočnom prilazu prije mosta nalazi se raskrižje s odvojkom za Komolac i ulaz u luku Gruž.

Normalna širina kolnika na mostu iznosi 7,70 m, a zaštitne trake široke su po 0,50 m. Pješačke staze, široke po 1,20 m, odvojene su od kolnika zaštitnim ogradama koje zauzimaju prostor širine 0,50 m tako da širina između ograda iznosi 12,10 m, dok ukupna širina mosta između vijenaca iznosi 12,60 m.

Ukupna širina povećava se na 16,25 m od pilona prema istočnoj obali zbog traka za lijevo skretanje na spomenutom raskrižju i na 15,60 m na prilaznom mostu na zapadnoj obali zbog odvojka za Mokošicu.

#### 4 Podloge za projektiranje

Mikrolokacija mosta izložena je utjecajima mora (soli), snažnih vjetrova i potresa, što je bitno utjecalo na projektiranje. Po vrsti i opsegu prethodnih istraživanja i po količini prikupljenih podloga, most preko Rijeke Dubrovačke znatno odskaka od naše uvriježene prakse. Pored obveznih i uobičajenih podloga, provedena su i opsežna dodatna istraživanja.

Strani partner u gradnji inzistirao je na korištenju njemačke regulative pri projektiranju, tako da je proračun kompletno proveden prema važećim DIN propisima, osim dijela koji se odnosi na potres [18], gdje je primijenjen Eurocod.

Geotehnički elaborat s podacima o tlu izradio je Institut Građevinarstva Hrvatske. Za potrebe glavnog i izvedbenog projekta mosta IGH je izveo i dodatne geomehaničke istražne radove.

Seizmološka i seizmotektonska studija za most izrađena je na Geofizičkom odsjeku Prirodoslovno – matematičkog fakulteta Sveučilišta u Zagrebu. Institut RWTH u Aachenu izradio je nelinearnu dinamičku analizu mosta postupkom izravne integracije, temeljem umjetnih akcelerograma potresa koji su konstruirani na osnovi zapisa stvarnih potresa zabilježenih na dubrovačkom području, odnosno na temelju studije PMF-a. Prema ovim podlogama najveće prosječno ubrzanje za seizmički proračun usvojeno je s vrijednosti 0,35 g za istočnu obalu i s 0,38 g za zapadnu obalu.

Studiju vjetrovnog režima na području mosta izradio je Hidrometeorološki zavod. Na lokaciji mosta mogu se očekivati najveći udari bure s brzinama od 50 m/s, udari sjeverozapadnog vjetra do 38 m/s i udari juga do 33 m/s. Na osnovi te studije provedeno je ispitivanje u vjetrovnom tunelu, u Institutu RWTH [6], uz numeričke simula-

cije dinamičkog ponašanja mosta na vjetru. Rezultati su dani u obliku računskog opterećenja vjetrom na most, koje je znatno veće od uobičajenog opterećenja koje za mostove propisuje DIN [2]. Neke vrijednosti ovdje su prikazane.

Zadano opterećenje vjetrom na gredu:

- horizontalna sila: 8,85 kN/m',
- odižuća sila: 10,4 kN/m',
- moment: 13,06 kNm/m (uvijanje grede)

Brzina vjetra uz pilon:

- na 10 m visine:  $v = 49,6$  m/s
- na vrhu pilona (144 m):  $v = 70,9$  m/s,
- faktor oblika:  $c_v = 2,116$ , za koji je određen proračunski pritisak vjetra na vrhu pilona:  $6,64$  kN/m<sup>2</sup>.

Osim navedenog, pribavljeno je i stručno mišljenje prof. Sedlaceka, (također RWTH Aachen) koje sadrži rezultate ispitivanja i sve potrebne podatke za dimenzioniranje vješaljki usvojenog tipa.

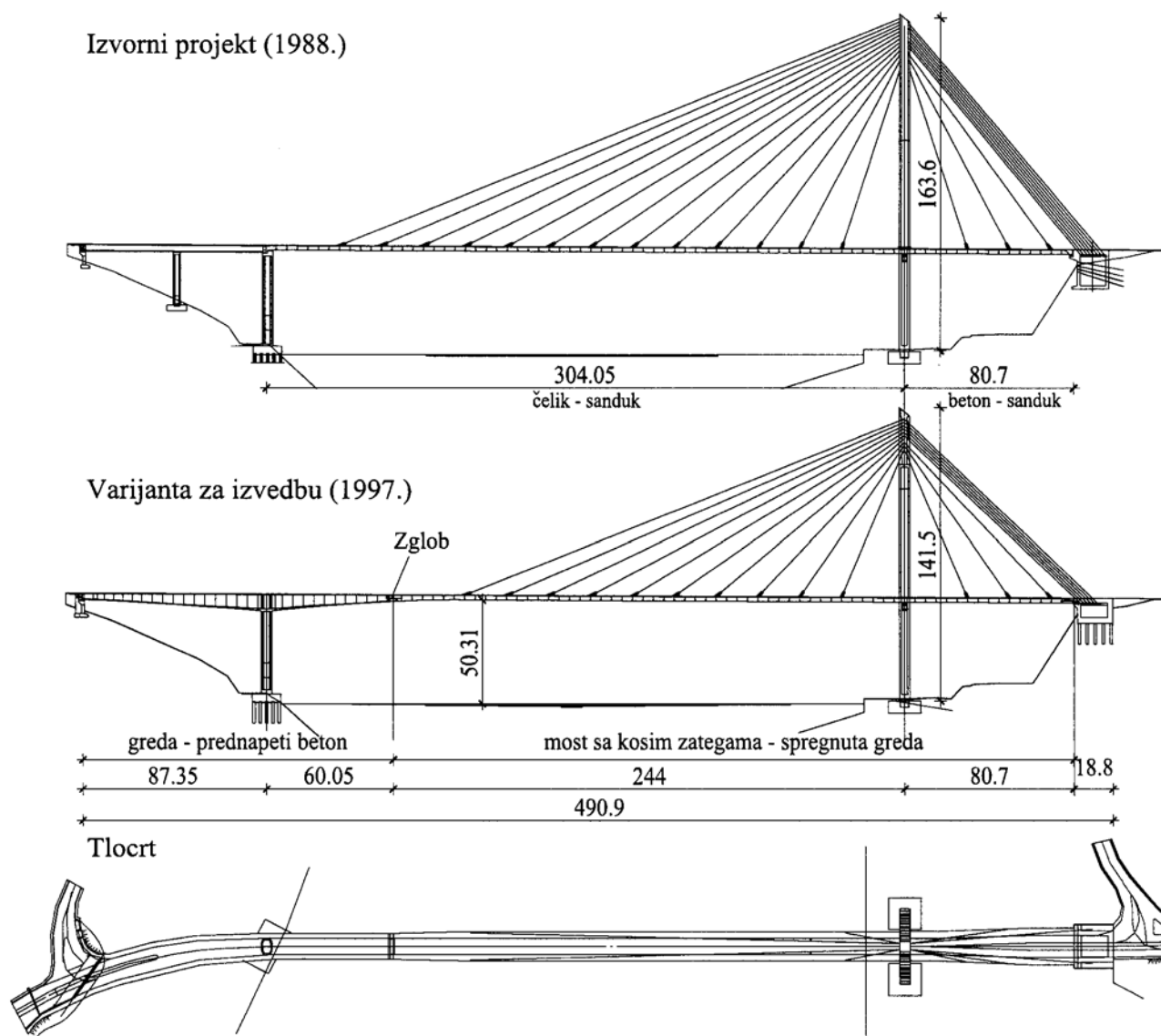
#### 5. Konstruktorsko rješenje – usporedba izvornog i izmijenjenog projekta

Most se sastoji od prednapetog sklopa na desnoj (split-skoj) obali i ovješnog sklopa na lijevoj (dubrovačkoj) obali. Ukupna duljina mosta, između krajeva upornjaka iznosi 518,23 m (slika 2.).

Prema izvornom projektu most je trebao imati dvije razdvojene konstrukcije, kosi prilazni vijadukt od prednapetog betona u krivini na zapadnoj strani i glavni ovješeni most. Greda za ukrućenje ovješnog mosta bila je projektirana kao čelični sandučasti nosač u glavnom otvoru, spojen sa sandukom od prednapetog betona u postranom otvoru. Fleksijski kruti spoj dviju konstrukcija od različitih gradiva trebao je biti ostvaren u blizini pilona. Omjer duljina postranog otvora prema glavnom iznosio je 0,3. Ukupna visina betonskog pilona, u obliku slova "A" iznosila je 163,6 m, tako da je omjer visine pilona prema glavnom rasponu bio 0,37.

Njemački partner u *Joint Venture* poduzeću, *Walter-Bau*, ustrajao je u zahtjevu za izmjenu izvornog projekta, po kome je ranije započela izvedba mosta. Izmijenjeno je:

- Prednapeti prilazni vijadukt na desnoj obali, sandučastog presjeka, produljen je u glavni raspon za 60 m, a središnji stup na obali je izbačen. Time je raspon ovješnog mosta skraćen za 60 m. Na taj način se omjer postranog raspona prema glavnom povećao na 0,33.
- Rasponski sklop glavnog mosta izmijenjen je sa sandučastog na otvoreni spregnuti presjek. Novi sklop sastoji se od dva glavna nosača visine 2 m, poprečnih nosača i kolničke ploče debljine 25 cm. Vjetrovni



Slika 2. Izvorni projekt (gore) i varijantno rješenje (dolje) mosta preko Rijeke Dubrovačke

spreg isprva nije predviđen, ali su ispitivanja u vjetrovnom tunelu pokazala da ga ipak treba ugraditi, kako bi se povećala torzijska krutost grede.

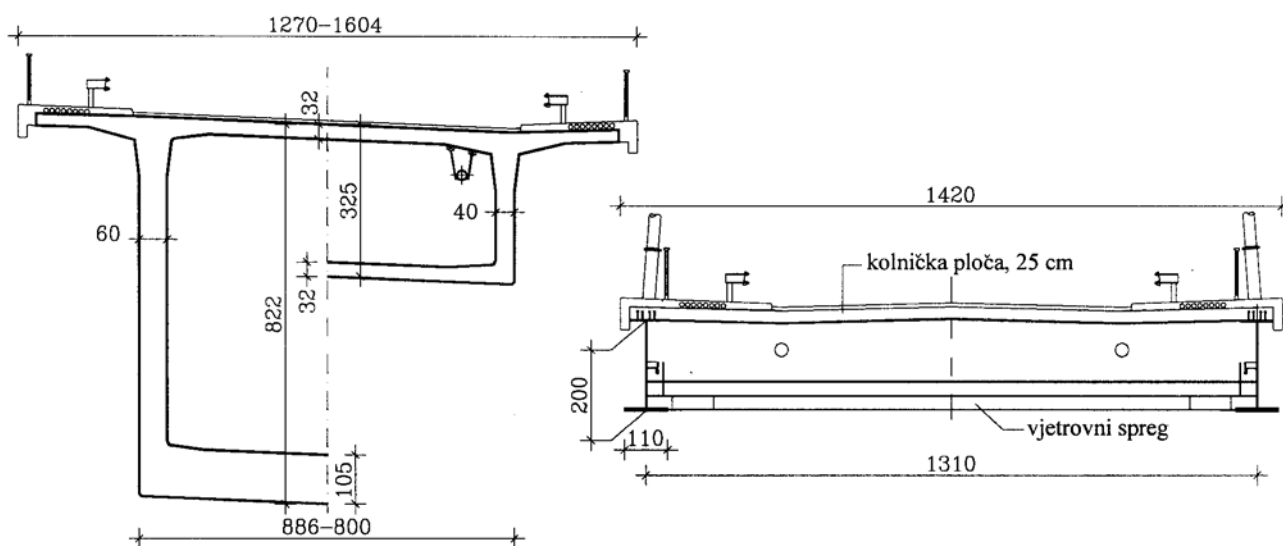
- Visina pilona smanjena je na 141,5 m, tako da je omjer visine pilona prema glavnom rasponu postao 0,38.

Dakle, konačno rješenje, usvojeno za izvedbu, sadrži dvije konstrukcije, spojene zglobom u središnjem rasponu. Prednapeti prilazni sklop na zapadnoj strani započinje gredom raspona 87,4 m, sandučastog poprečnog presjeka, a nastavlja se konzolnom istakom u glavni raspon, duljine 60 m. Ovješeni sklop sa spregnutom gredom za ukrućenje dug je 244 m u glavnom otvoru, a nastavlja se rasponom veličine 80,7 m u krajnjem otvoru. Raspored zatega je pseudolepezasti, s tzv. parcijalnim ovješanjem, odnosno osloncima grede na pilonu. U poprečnom smjeru zatege su nagnute u dvjema ravninama. U uzdužnom

smjeru razmak zatega je 20 m. Spregnuta greda je na kraju upeta u istočni upornjak, u koji je usidreno 9 parova zatega.

Upitno je jesu li promjene projekta uistinu poboljšale konstrukciju mosta u cjelosti, pa čak i to jesu li je pojedini, no objektivna usporedba dvaju rješenja nije moguća. U svakom slučaju smatramo da je trebalo izbjeći zglob u središnjem sklopu s obzirom na položaj mosta u zoni visoke seizmičnosti [4], kao i zbog potencijalnih problema pri održavanju. Pored toga, treba istaknuti da je veći dio konstruktivnih elemenata tijekom razrade glavnog projekta, a potom i izvedbenog trebalo znatno pojačati u odnosu na idejno rješenje [6].

Prilazni vijadukt je djelomično u tlocrtnoj krivini. Osnovne izmjere sanduka, prikazane na slici 3. veće su u odnosu na one predviđene varijantnim idejnim projektom.



Slika 3. Poprečni presjek prednapetog sklopa (lijevo) i spregnute grede (desno)

Donji ustroj čine upornjak na splitskoj strani (U1), stup na desnoj obali u koji je upeta prednapeta greda (S2), pilon ovješnog sklopa (P4) i sidreni upornjak na lijevoj obali (U5).

## 6. Ovješeni sklop

Ovješeni sklop (most sa kosim zategama) čine spregnuta greda, betonski pilon u obliku slova "A" i kose zatege od visokovrijednog čelika. Odabrano je lateralno (postrano) ovješnje u dvije ravnine, nagnute jedna prema drugoj sa sjecištem iznad uzdužne osi mosta na pilonu. Ova je konfiguracija statički i dinamički najbolje rješenje, jer pilon, greda i zatege djeluju kao prostorna konstrukcija.

Ukupni raspon grede, uzimajući u obzir i elastično pridržanje od kosih zatega, je

$$L = 34,0 + 9 \times 20,0 + 30,0 + 30,0 + 2 \times 20,0 + 10,7 = 324,7 \text{ m.}$$

Ovješenu gredu glavnog mosta čine čelični glavni nosači, čelični poprečni nosači, betonska kolnička ploča i vjetrovni spreg (slika 4.). Glavni nosači su "I" presjeka, ukupne visine (uključivo pojasi) 2,0 m. Na potezu od prve zatege prema prilaznom mostu visina se povećava do najviše 2,6 m. Greda je oslonjena na konzolu prednapetog prilaznog mosta, na poprečnu gredu pilona i na upornjak U5. Osim toga, elastično je pridržana kosim zategama koje izravno prihvaćaju čelične glavne nosače.

Razmak glavnih nosača iznosi 7,0 m kod oslonca na prilazni (prednapeti) most (os 3) uz linearno povećanje na 13,10 m na duljini od 34 m. Ovaj razmak zadržan je do 15,0 m iza pilona, zatim se linearno povećava na 16,75 m na duljini od 45,0 m i ostaje nepromjenjiv do kraja mosta.

Gornji pojas glavnog nosača je nepromjenjive širine 700,0 mm, a debljina je promjenjiva od 30,0 do 60 mm.

Debljina je hrpta glavnog nosača od 20 do 40 mm. Donji pojas glavnog nosača je nepromjenjive širine 1100 mm, osim na duljini 2,0 m kod spoja sa prilaznim vijaduktom (os 3) gdje je zbog oblikovanja širina smanjena na 700 mm. Debljina donjeg pojasa kreće se od 50 do najviše



Slika 4. Detalj glavnog i poprečnog nosača uz pričvršćenje kose zatege, prije izvedbe ploče

70+80 mm (paket od dvije lamele). Paket od dvije lamele, smješten neposredno u području pilona, predviđen je da bi se najveća debljina lamele ograničila na 80 mm. Spregnuti poprečni nosači izvedeni su na međusobnom razmaku 5 m. Gornji pojas prati poprečni nagib kolnika tako da je ukupna visina poprečnih nosača promjenjiva, a najmanje je 1,3 m.

Čelik rasponskog sklopa odgovara kvaliteti St 52-3 prema DIN normama, odnosno Č 0563.

Vjetrovni spreg s križnim dijagonalama, načinjen od čeličnih profila postavljen je po čitavoj duljini ovješene grede.

Betonska kolnička ploča je monolitna i na najvećem dijelu mosta nepromjenjive debljine od 25 cm. Na početku glavnog mosta od oslonca u osi 3 do prve zatege (34 m) debljina kolničke ploče mijenja se od 43,2 do 25,0 cm. Na kraju mosta, odnosno na spoju s upornjacom na istočnoj obali, u zadnjem segmentu duljine 5,70 m debljina ploče povećava se na 100 cm.

Sprezanje čelika i betonske ploče ostvareno je čepastim moždanicima promjera 19 mm i duljine 170 mm, čvrstoće  $f_y = 350 \text{ N/mm}^2$  (slika 4.).

Kose zatege su načinjene od strukova (užadi od čeličnih žica) promjera 0,62", kvalitete (čvrstoće) čelika 1570/1770 Mpa u polietilenskim zaštitnim cijevima. Ukupno je ugrađeno 38 zatega, u kojima broj strukova varira od najmanje 27 do najviše 61.

## 7 Pilon

Pilon je ukupne visine 141,5 m, mjereno od gornje plohe temelja. Oblik pilona (slika 5.) odabran je zbog velike krutosti u poprečnom smjeru i povećanja torzijske krutosti sustava. Sandučastog je poprečnog presjeka (slika 6.), a znakoviti odnos visine pilona prema rasponu iznosi  $h/L = 92,64/244 = 0,380$ .

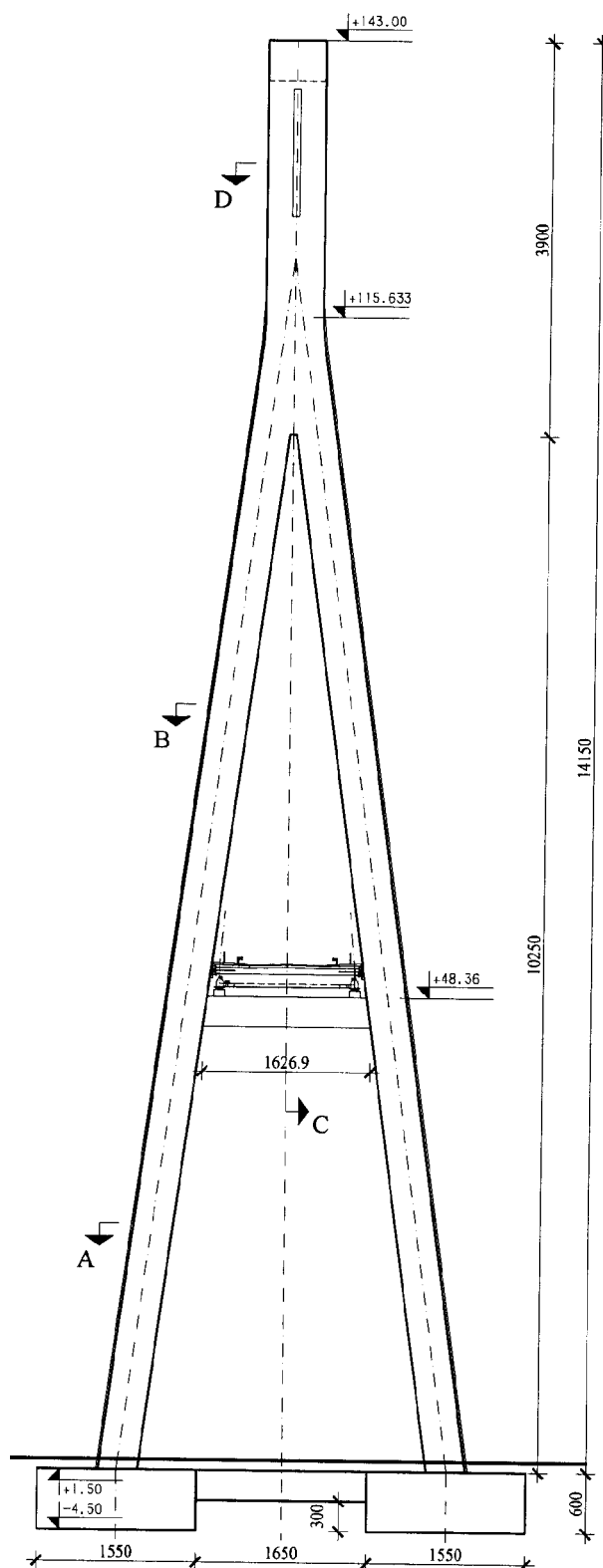
Ispod rasponskog sklopa izvedena je sandučasta poprečna greda od prednapetog betona koji povezuje krakove pilona i osigurava oslonac rasponskom sklopu.

Zatege su usidrene u vrh pilona, u za tu svrhu ugrađene čelične cijevi. U jednoj nozi pilona, u razini pješačke staze ostavljen je otvor za ulaz u unutrašnjost sanduka. Duž noge pilona predviđene su penjalice i podesti, te je time omogućen pristup zategama na vrhu pilona.

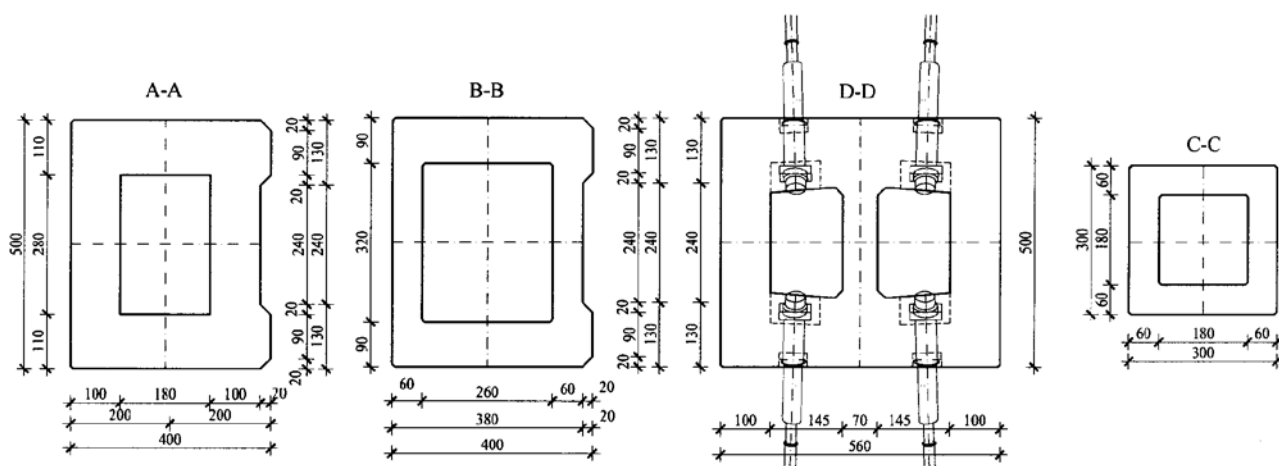
Na vrhu pilona izvedena je betonska ploča s otvorom kroz koji je omogućeno dopremanje i eventualna zamjena zatega

Noge pilona temeljene su na pojedinačnim temeljnim pločama tlorisnih izmjera 15,50×15,50 m, debljine 6,0 m (slika 7.). Temeljne ploče povezane su u poprečnom smjeru veznom gredom širine 4,0 m i visine 3,0 m. Zbog nepovoljnog pada slojeva stijene, a da bi se izbjegli di-

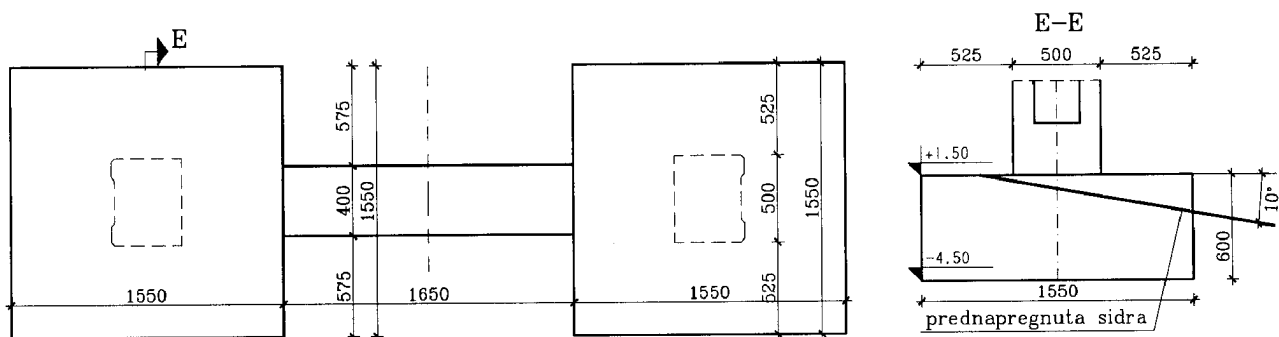
ferencijalni pomaci temeljnih ploča, po završetku temelje ugrađeno je 20 stalnih sidara u uzdužnom smjeru mosta [11].



Slika 5. Pilon



Slika 6. Poprečni presjeci pilona



Slika 7. Temelji pilona

## 8 Prednapeti sklop

Prilazni most ima složene geometrijske oblike jer se tlo-crtno nalazi djelomično u prijelaznoj krivini a djelomično u kružnoj krivini te konačno u pravcu prelazi na glavni, ovješeni most (slika 2.). Sastoji se od grednog nosača upetog u stup S2.

Visina nosača sandučastog presjeka promjenjiva je od 3,25 m na upornjaku do 8,22 m nad stupom, a završetak nosača na kraju konzole, u osi 3, visok je 3,20 m. Širina poprečnog presjeka kao i samog sanduka promjenjiva je od upornjaka do kraja prijelazne krivine, zbog odvajanja za Mokošicu [12].

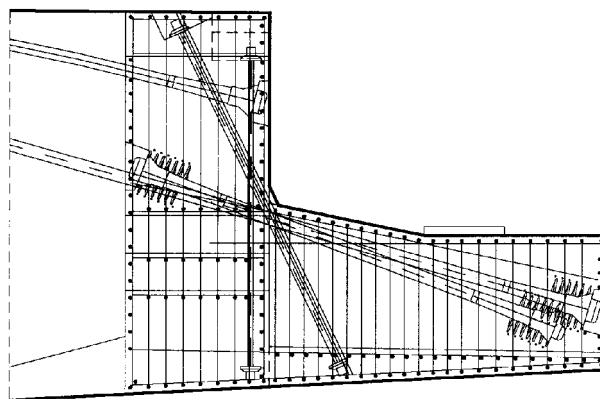
Zaštitni sloj betona grede je 5 cm, dok je na stupu 10 cm.

Prednapinjanje rasponskog sklopa izvedeno je u dvije faze:

- Prvu fazu prednapinjanja, za vrijeme izrade rasponskog sklopa, čine kabeli smješteni u gornju ploču sanduka i u rhtove. Nakon betoniranja pojedinog odsjeka prednapinjana su najmanje po dva kabela, koji su završavali na kraju segmenta, tako da je ukupno ugrađeno 66 kabela nosivosti  $P_{dop} = 3000$  kN.
- Za drugu fazu utrošeno je 16 kabela nosivosti  $P_{dop} = 2400$  kN. Nakon postavljanja rasponskog sklopa u

konačan položaj izvršeno je naknadno prednapinjanje kablama smještenim u donju ploču sanduka.

Prilazni most je s upornjakom spojen preko dva hidraulička prigušivača. Osobito složen detalj sklopa njegov je završetak na mjestu oslanjanja spregnute grede, u osi 3 (slika 8.).

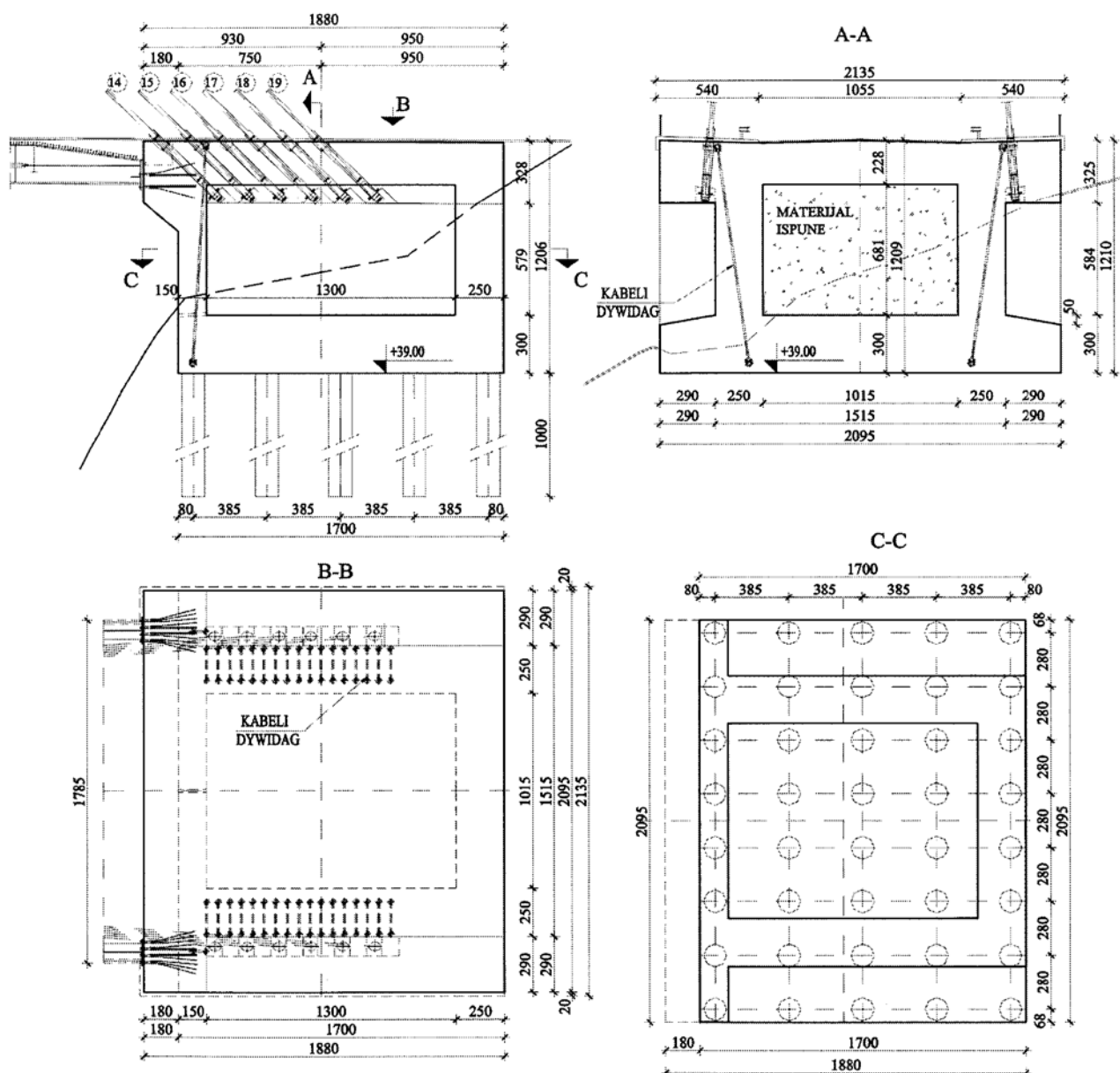


Slika 8. Detalj završetka prednapetog sklopa u osi 3

## 9 Upornjak U5 (na strani Dubrovnika)

Upornjak U5 opterećen je vlačnom (odižućom) silom od šest parova zatega koje su u njega usidrene. Pored toga, u njega je upeta spregnuta ovješena greda. Izveden je





Slika 9. Upornjak U5

kao armiranobetonski sanduk, naknadno ispunjen kamenim materijalom, tako da odiznu reakciju preuzima vlastitom težinom (slika 9.) [11]. Zidovi upornjaka prednapeti su vertikalnim kabelima. Temeljen je na 40 pilota promjera 120 cm, dijelom i stoga da se smanje proračunska seizmička djelovanja. Proračun stabilnosti strme padine ispod upornjaka U5 pokazao je da je za njeno stabiliziranje potrebno ugraditi ukupno 45 prednapetih geotehničkih sidara.

## 10 Stup S2

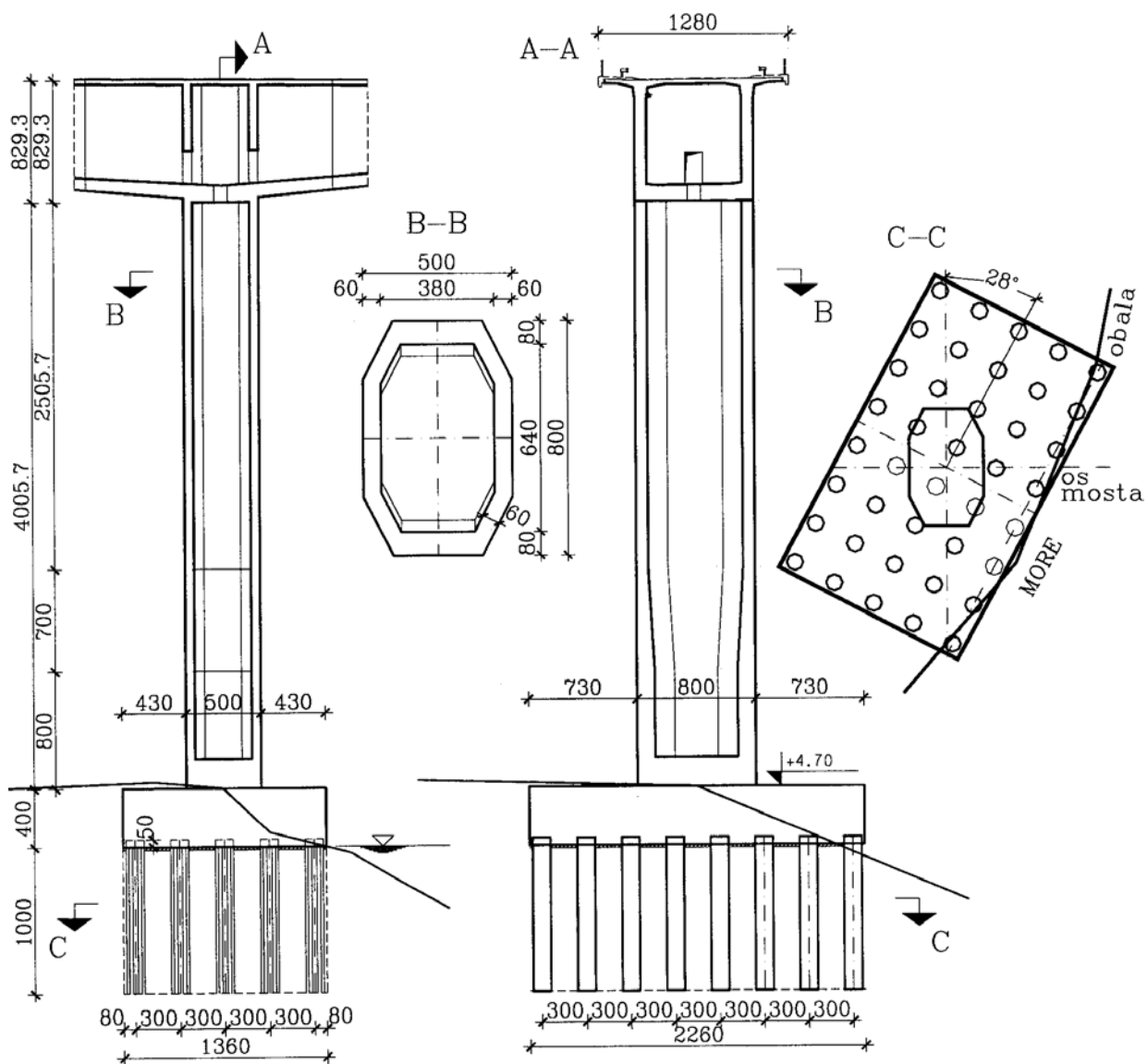
Stup S2 tločno se nalazi između Jadranske turističke ceste i mora. Sandučastog je poprečnog presjeka vanjskih izmjera 8×5 m. Temeljen je na pilotima, promjera

120 cm i dubine 10 m koji su usidreni u naglavnu ploču debljine 4 m. Naglavna ploča zaokrenuta je prema poprečnoj osi mosta za oko 28° za bolje uklapanje u mikrolokaciju definiranu postojećom cestom i obalom mora [9] (slika 10.).

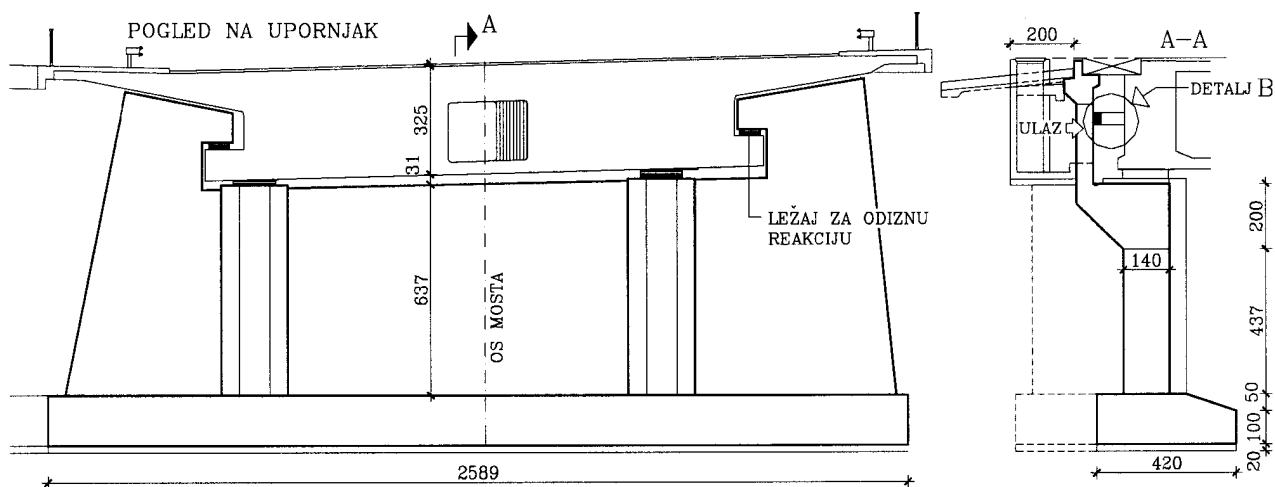
## 11 Upornjak U1 (na Splitskoj strani)

Upornjak na splitskoj strani (U1) vrlo složenog oblika bio je izveden 1989., ali ga je zbog izmjena nastalih u novom projektu trebalo ojačati i rekonstruirati (slika 11.).

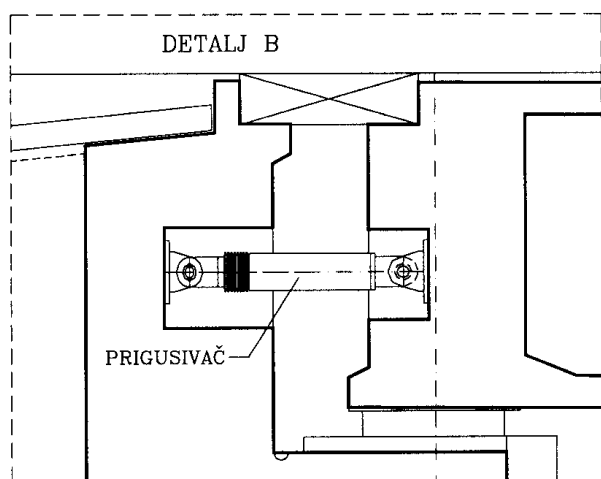
Prema osnovnom projektu debljina zida upornjaka bilo je 1,40 m, a visina 4,12 do 4,73 m. Krila su samostojeća a na vrhu završavaju konzolom pješačke staze. Širina



Slika 10. Stup S2



Slika 11.a Upornjak na splitskoj strani (U1), pogled na upornjak i presjek



Slika 11.b Detalj prigušivača na upornjaku

krila na vrhu je 0,70 m, a prema dolje se povećava u nagibu 10:1. Temelj desnog krila (gledano u smjeru stacionaže) povezan je sa temeljem zida koji je debljine 1.50 m, a na lijevoj strani nisu povezani. Zid upornjaka izveden je do vrha ležajne grede, a krila upornjaka izvedena su u punoj visini s konzolama do unutarnjeg ruba zida upornjaka.

U odnosu na osnovni projekt došlo je do sljedećih izmjena: promijenio se raspored ležaja, opterećenje koje se prenosi na upornjak je veće (raspon do stupa je 87,35 m, a bio je 43,5 m), na upornjaku je bilo potrebno ugraditi prigušivače i dva dodatna ležaja koji se aktiviraju pri pojavi odizne reakcije. Zbog svega toga provedena je rekonstrukcija i ojačanje upornjaka.

Ojačanje je provedeno izvedbom dvaju novih zidova – kontrafora, na unutarnjoj strani zida, koji služe za prihvaćanje i prijenos sile od prigušivača i povećanje težine za prihvaćanje odizne reakcije. Postojeći zidovi su nadograđeni, dodana je armatura ispod ležajnih kvadera, a izvedene su i konzolne istake za smještaj dodatnih ležaja.

Rasponski sklop oslanja se na upornjak preko jednog svestrano pomičnog ležaja i jednog ležaja pomičnog u uzdužnom smjeru, a za prihvat odizne reakcije postavljene su dodatni ležaji.

## 12 Ležaji i prijelazne naprave

Na upornjak U1 prilazni most se oslanja preko jednog uzdužno pomičnog i jednog svestrano pomičnog ležaja. Osim tih ležaja na upornjaku se nalaze i dva svestrano pomična ležaja koji se aktiviraju kad se pojavi odizna reakcija (javlja se kod potresa).

Glavni lončasti ležaji za prijem vertikalnih sila su različiti. U šiljatom kutu smješten je svestrano pomičan ležaj vertikalne nosivosti 7000 kN, dok je drugi, vertikalne nosivosti 18 500 kN, smješten u tupom kutu, nepomičan

u smjeru okomice na spojnicu težišta rasponskog sklopa na upornjaku U1 i stupu P2.

Prilazni most je sa upornjakom spojen preko dva hidraulička prigušivača (slika 11.) nosivosti po 2000 kN. Prigušivači se aktiviraju u slučaju potresa: kod polaganijih pomaka rasponskog sklopa ne pružaju nikakav otpor, dok u slučaju naglih pomaka djeluju kao uzdužno nepomični ležaj, popuštajući pri sili od 2000 kN.

Konkretno, mogu se razlučiti tri područja djelovanja klipa, promatrano u odnosu sile i brzine nametnutog pomaka:

- otpor klipa pri brzini manjoj od 0,1 mm/s zanemariv je
- pri brzinama od 0,1 mm/s do 0,7 mm/s sila potrebna za ostvarivanje pomaka razmjerno se povećava
- pri brzinama većim od 2 mm/s (najveće brzine elementa konstrukcije koje se očekuju tijekom potresa) sila kojom se klip opire pomaku neovisna je o brzini.

Spregnuti zavješeni rasponski sklop oslonjen je na konzolu prilaznog prednapetog mosta preko dva svestrano pomična, vlačno - tlačna ležaja vertikalne nosivosti od 3 652 kN (tlačna sila) do 878 kN (vlačna reakcija). Vodravne sile u poprečnom smjeru, koje nastaju u slučaju potresa, preuzimaju se sa dva bočna, uzdužno pomična neoprenska ležaja.

Na poprečnoj gredi pilona predviđena su dva svestrano pomična ležaja vertikalne nosivosti 8 360 kN, dok se horizontalne sile u poprečnom smjeru preuzimaju kliznim ležajima (bočni ležaj), nosivosti 11 168 kN, smještenim na uspravnim rubovima kolničke ploče.

Na mostu su ugrađene dvije vodonepropusne prijelazne naprave rebrastog tipa, s međuletovima.

Na upornjaku U1 izvedena je prijelazna naprava za pomake od  $\pm 160$  mm. Pri ugradbi naprava je namještena na položaj za temperaturu od 20°C (računska temperatura ugradbe). Od tog, inicijalnog položaja proračunski pomaci iznose: max. + 44mm (u smjeru upornjaka U1), min. -129 mm (u smjeru Dubrovnika, superpozicija skupljanja, pužanja i računске temperature).

Na spoju spregnutog i prednapetog dijela mosta (os 3) ugrađena je prijelazna naprava za pomake do  $\pm 375$  mm. Razmak krajnjih čeljusti naprave u inicijalnom položaju iznosi 990 mm. Najveće skupljanje koje naprava omogućuje iznosi 630 mm (360 mm u odnosu na izvorni položaj), dok je najveće proširenje koje se smije ostvariti 1380 mm (390 mm u odnosu na izvorni položaj).

## 13 Oprema mosta

Most je opremljen prometnom rasvjetom kolnika, signalnom rasvjetom za potrebe morskog i zračnog prometa, te dekorativnom rasvjetom. Većina prostorija unutar

šupljeg stupa, upornjaka i betonske grede je dostupna, s ugrađenim penjalicama i rasvjetom. Nažalost, kolica za pregled podgleda spregnute grede nisu našla mjesto u financijskoj konstrukciji mosta, premda je potreba za ovakvim pregledima nesporna.

Na mostu je ugrađen zatvoreni sustav odvodnje, no, za sada, s ispustima koji prikupljenu vodu odvođe u more.

Ugrađene su tri mjerne stanice s meteorološkim senzorima: na početku mosta, na kraju mosta i na vrhu pilona.

Prema projektu, na mostu je bila predviđena kolnička konstrukcija koje se sastoji od dva sloja valjanog asfaltbetona (zaštitni sloj debljine 4 cm i habajući sloj debljine 4 cm). Izvedene debljine asfaltnog zastora razlikuju se od projektiranih, jer su njima izvršene manje korekcije nivelete, pa tako najveća izvedena debljina asfaltnog zastora iznosi 14,4 cm, a najmanja 5 cm.

Hidroizolacija, koja je ugrađena po čitavoj širini kolničke ploče, i ispod pješačkih staza, sastoji se od dva elementa. Prvi je premaz dvokomponentnom epoksidnom smolom, dok je drugi jednoslojna bitumenska traka za varenje.

Pješačka staza je izvedena monolitno, od armiranog betona. Od kolnika je odijeljena niskim rubnjakom i zaštitnom odbojnom ogradom, tako da za prolaz pješaka ostane prostor širok 120 cm. Nažalost, ovaj prolaz je sužen kod nekih zatega i ugradbom ormarića za instalacije.

Cijevi za instalacije vođene su unutar betona staze. Na mostu su:

- elektroinstalacije rasvjete (prometna rasvjeta, signalna svjetla, dekorativna rasvjeta)
- instalacije mjernih stanica (podaci o atmosferskim prilikama)
- gromobranske instalacije.

#### 14 Proračun mosta

Proračun mosta bio je iznimno složen, tako da je ovaj prikaz ograničen samo na dijelove koji su bili posebno zahtjevni ili su neuobičajeni u standardnoj inženjerskoj praksi. Proveden je po fazama izvedbe, tako da su ukupne unutarnje sile rezultat pretpostavljenog tijeka montaže.

Mjerodavna opterećenja određena su prema važećem propisu, odnosno njegovom njemačkom izvorniku [2]. Numerički proračun proveden je programskim paketom SOFISTIK, na nizu različitih modela koji su opisivali cijelu građevinu i pojedine dijelove. Modeli cjelovitog mosta načinjeni su od štapnih elemenata, dok su modeli pojedinih dijelova kombinirani iz štapnih i pločastih elemenata. Najsloženiji dijelovi mosta, kao što je sidreni lim na mjestu pričvršćenja zatege o čeličnu konstrukciju,

#### SUDIONICI U PROJEKTIRANJU I IZVEDBI MOSTA

**IZRADA PROJEKTA:** Građevinski fakultet u Zagrebu

*Glavni projektant*

mr. sc. Zlatko Šavor, dipl. ing. građ. (gl. i izv. projekt)

*Projektant*

Veljko Prpić, dipl. ing. građ.

*Suradnici*

mr. sc. Nijaz Mujkanović, dipl. ing. građ.

Gordana Hrelja, dipl. ing. građ.

Igor Gukov, dipl. ing. građ.

mr. sc. Goran Puž, dipl. ing. građ.

mr. sc. Dario Čiček, dipl. ing. građ.

Alex Kindij, dipl. ing. građ.

*Proračun plastičnog zgloba (stup S1)*

prof. dr. sc. Ivan Tomičić, dipl. ing. građ.

*Ispitivanje temelja*

prof. dr. sc. Antun Szavits-Nossan, dipl. ing. građ.

doc. dr. sc. Meho-Saša Kovačević, dipl. ing. građ.

*Probno opterećenje, dinamičko ispitivanje*

dr. sc. Mladenko Rak, dipl. ing. građ.

mr. sc. Joško Krolo, dipl. ing. građ.

*Idejni projekt:* Walter Bau AG

dr. sc. E. H. Schambeck, dipl. ing. građ.

dr. sc. K. Sporschill, dipl. ing. građ.

*Geotehnička sidra i projekt temelja*

Conex, d.o.o. Zagreb

mr. sc. Damir Čorko, dipl. ing. građ.

*Revizija:* Institut građevinarstva Hrvatske Zagreb

dr. sc. Franjo Turčić, dipl. ing. građ.

Darinko Velan, dipl. ing. građ.

Marko Vrkljan, dipl. ing. građ.

*Izvođač građevine*

Joint Venture Walter Bau AG - Konstruktor Split

*Odgovorne osobe*

Norbert Gall, dipl. ing. građ., Walter Bau AG

Tomo Zović, dipl. ing. građ., Konstruktor

Velimir Blagajić, dipl. ing. građ., Konstruktor

*Kooperanti*

Cimolai, Costruzioni metalliche - Pordenone, Italia - čelični sklop

Zakladovany staveb, Češka - piloti

Dywidag System International, Njemačka - zatege

*Nadzor nad izvedbom*

Institut građevinarstva Hrvatske Zagreb

Hrvoje Macan, dipl. ing. građ.

dr. sc. Franjo Turčić, dipl. ing. građ. – čel. konstr.

*Nositelj projekta izgradnje mosta*

Hrvatske ceste d.o.o.

*Direktor projekta*

Dominik Brigović dipl. ing. građ.

analizirani su zasebno, uz rubne uvjete proizašle iz globalnih analiza.

Analizirana su sva mjerodavna djelovanja na most, u propisanim kombinacijama, i to za  $t = 0$  i  $t = \infty$ :

- osnovna: vlastita težina, dodatno stalno opterećenje, prometno, skupljanje i puzanje
- dopunska: vjetar, jednolika i nejednolika promjena temperature, sile kočenja
- naročito opterećenje: potres

Mjerodavna računaska shema prometnog opterećenja je V 600 [2]. Dinamički proračun proveden je postupkom spektralne analize prema EC-2 za B kategoriju tla i ubrzanje tla u iznosu  $a_g = 0,38g$ .

Za analizu glavnog, ovješnog mosta načinjen je štapni model gdje su oba nosača i dobetonirana kolnička ploča modelirani kao jedan štap, dok je spoj sa zategama ostvaren preko apsolutno krutih poprečnih nosača. Ovaj proračun pokazao je da je neophodna ugradba vjetrovnog sprega u donjem pojasu spregnute grede.

Za dimenzioniranje kolničke ploče načinjen je poseban model od štapnih i pločastih elemenata, koji je predstavljao 120 m ploče, od upornjaka U5 do prve zatege iza pilona. Na njemu je analiziran utjecaj prometnog opterećenja i utjecaj unosa sile vješaljke u betonsku kolničku ploču. Samo dimenzioniranje ploče provedeno je superpozicijom utjecaja iz globalnog i lokalnog modela.

Osnovna provjera naprezanja u čeliku glavnih nosača provedena je prema dopuštenim naprezanjima, što važeći propisi izrijekom zahtijevaju [3]. Detaljniji prikaz rezultata dan je u [10]. Dokaz stabilnosti čeličnog glavnog nosača također je proveden prema njemačkim propisima.

Dimenzioniranje zatega provedeno je prema mjerodavnim propisima, a vrijednosti dopuštenog vlačnog naprezanja uzete su prema prospektu proizvođača. Ono iznosi  $0,45 \times 1770 = 796,5$  MPa za osnovna djelovanja i  $0,5 \times 1770 = 885,0$  MPa za osnovna + dopunska djelovanja. Najveće naprezanje u zategi za osnovno djelovanje je 3,5% veće od dopuštenog, a za osnovno + dopunsko 3,4% veće od dopuštenog, što je unutar granica tolerancije.

Najveće naprezanje u zategi za provjeru umornosti iznosi 116,9 MPa što je manje od dopuštenih 124 MPa, sukladno katalogu proizvođača.

U sklopu izvedbenog projekta bilo je potrebno odrediti redoslijed izvedbe pojedinih dijelova rasponskog sklopa, jer o tom redoslijedu ovisi i naponsko stanje u konstrukciji. Uzdužna komponenta sile prednapinjanja zatega unosi se u rasponski sklop, što znači da se odabirom trenutka betoniranja ploče može regulirati odnos naprezanja u čeličnim nosačima i u ploči.

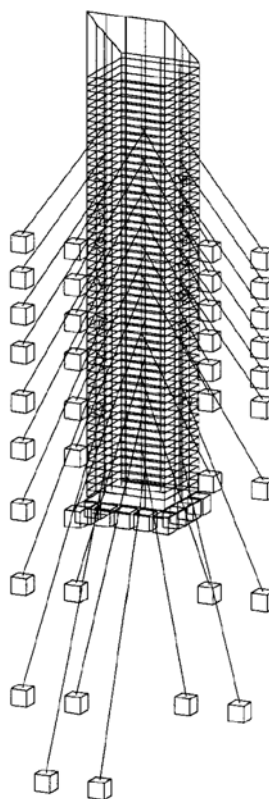
Iz tih razloga načinjen je posebni proračunski model za analizu konstrukcije u fazi građenja. Radi sukcesivnog betoniranja segmenata ploče bilo je u modelu potrebno mijenjati krutost elemenata rasponskog sklopa. Ukupno je analizirana 141 faza na 12 različitih statičkih sustava. Rezultat takve opsežne analize je elaborat montaže glavnog rasponskog sklopa u kojem su definirane sve faze građenja s potrebnim silama prednapinjanja zatega [13]. Prilikom određivanja redoslijeda pojedinih aktivnosti bilo je potrebno voditi računa o sljedećem:

- Sile u zategama držati u okviru dopuštenih
- Naprezanja u glavnim čeličnim nosačima i betonskoj ploči moraju biti u granicama dopuštenih
- Pilon uvijek mora biti približno vertikalna (naizmjenice napinjati zategu s lijeve i desne strane).
- Potrebno je voditi računa o veličini poprečne sile koja nastaje pri vrhu pilona od sila u zategama
- Progibe konstrukcije voditi prema završenom prilaznom mostu
- *Derrick* kran se mora pomicati u koracima od 10,00 m jer ne može proći kroz postavljenu zategu.

Pri proračunu pilona bilo je potrebno načiniti razdiobu opterećenja od vjetra po visini, što je provedeno u skladu s ranije spomenutom studijom načinjenom u Aachenu

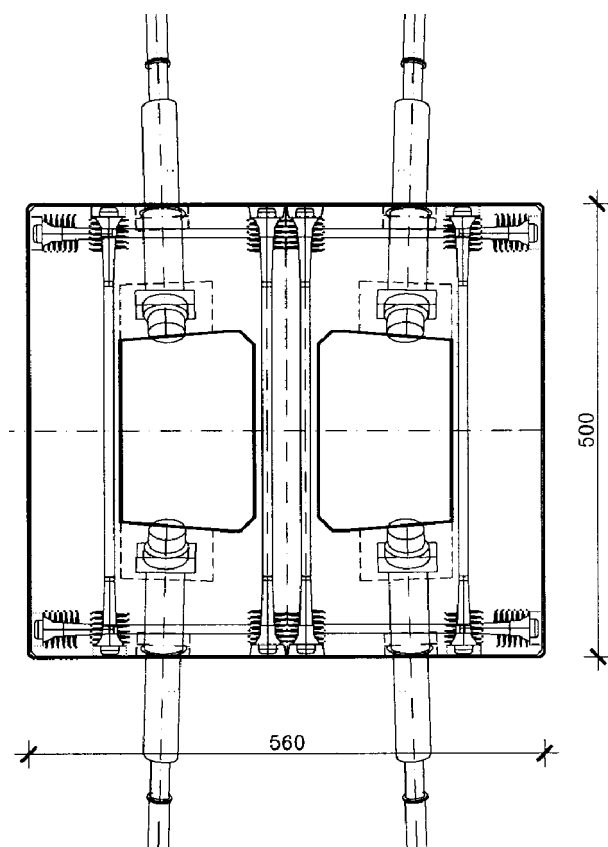
[6]. Posebno je definirano opterećenje vjetrom u eksploataciji, za povratni period od 100 godina, a posebno za faze građenja, za povratni period od 10 godina.

Proračunski model pilona sastojao se od štapnih elemenata, dok je temelj simuliran oprugama određene krutosti koje simuliraju ponašanje tla. Pored konačnog stanja, proračunom je obuhvaćeno 26 faza gradnje pilona, uzimajući u obzir opterećenje vlastitom težinom, težinom skele i oplate, opterećenje od kranke dizalice koja je bila sidrena u stijenke pilona i opterećenje vjetrom. Budući da su noge pilona kose, tijekom građenja javljali su se horizontalni pomaci koji su računati zbog potrebnih nadvišenja.



Slika 12. Prostorni model vrha pilona opterećenog silama iz zatega

U fazi građenja statički sustav pilona u uzdužnom smjeru mosta je konzola, dok se kasnije ugradbom zatega pylon pridržava i smanjuje njegova vitkost. Upravo je opterećenje vjetrom na gotov i nepridržan pylon bilo mjerodavno za njegovo dimenzioniranje. Proveden je proračun za materijalnu i geometrijsku nelinearnost, a povećanje momenata savijanja uporabom nelinearnih teorija iznosi 38% u odnosu na rezultate dobivene prema linearnoj teoriji.



Slika 13. Poprečni presjek vrha pilona s prednapetim kabelima. Njenapeta armatura nije prikazana radi preglednosti

Posebno je analiziran vrh pilona za koji je načinjeno više ravninskih i prostornih modela (slika 12.). Preko sidara zatega u pylon se unose velike vlačne sile, koje su prihvaćene znatnom količinom armature i prednapetim kabelima u uzdužnom i poprečnom smjeru (slika 13.). Projektant je predložio alternativno rješenje s izvedbom vrha pilona u čeliku, no ono je odbijeno zbog visoke cijene.

Statički proračun prednapetog dijela mosta (prilaznog vijadukta) načinjen je kao zasebna cjelina radi lakšeg praćenja faza građenja. Elementi modela podijeljeni su u 26 grupa, koje odgovaraju fazama postupka građenja, kako bi se kasnije svakoj grupi mogle pridružiti različite reološke značajke betona. Reakcije ovješnog sklopa zadane su kao vanjske sile. Kod proračuna po fazama građenja uzeto je u obzir opterećenje skelom i oplatom od  $2 \times 650$  kN.

Kako bi se postigla željena geometrija gotovog mosta (projektirana niveleta) bilo je potrebno izračunati potrebna nadvišenja, uzimajući u obzir sva stanja kroz koja konstrukcija prolazi tijekom građenja. Ukupno je analizirano 120 faza uključujući betoniranje, prednapinjanje kabela, položaj i pomicanje krletke, aktiviranje i uklanjanje pomoćnih stupova. Sve te faze uključene su u konačni protokol u kojem je definiran i trenutak namještanja oplata.

Na slici 14. prikazani su ukupni progibi prednapetog dijela mosta od ukupnog stalnog opterećenja u trenutku  $t = t_{\infty}$ . To su ujedno i potrebna nadvišenja kojima treba pribrojiti progib same oplata.

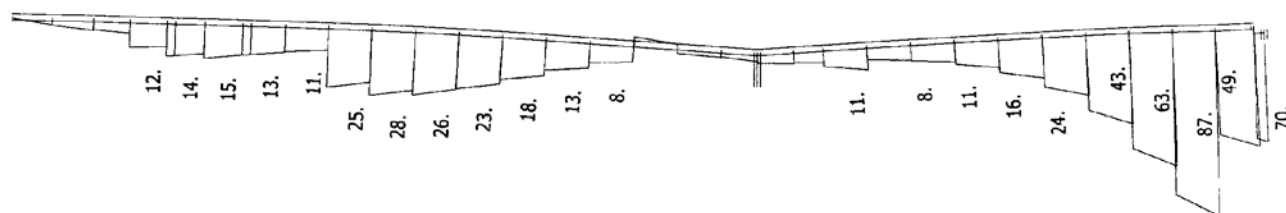
Kod proračuna prednapetog dijela mosta, a osobito kod dimenzioniranja stupa S2 seizmički proračun bio je osobito osjetljiv. Zaključci ranije spomenute studije provedene u Aachenu bili su da je potrebno osigurati dostatnu duktilnost sklopa i to formiranjem plastičnog zgloba u dnu stupa. Duktilno ponašanje podrazumijeva i velike pomake, zbog čega su ugrađeni prigušivači na upornjaku sa splitske strane. Dinamički proračun detaljnije je prikazan u [18], a u tijeku su i daljnja numerička ispitivanja ponašanja mosta.

### 15 Izvedba mosta

Betonski pylon i stup na zapadnoj obali izvedeni su u podiznoj oplati, uz uporabu toranjskih dizalica [16].

Pylon je izveden u podiznoj oplati, u segmentima duljine od 5,0 m, osim pri vrhu, gdje je duljina smanjena na 2,5 m. Da bi se tijekom izvedbe smanjili momenti savijanja razmaknutih nogu pilona, rabljene su dvije čelične razupore.

Greda prilaznog vijadukta izvedena je konzolnom gradnjom obostrano od stupa u segmentima duljine oko 5,0 m



Slika 14. Konačni progibi grede prednapetog dijela mosta ujedno su i potrebna nadvišenja



Nakon dovršenja radova na mostu je provedeno probno opterećenje kamionima mase 32 tona i dinamičko ispitivanje. Rezultati su potvrdili da se konstrukcija ponaša sukladno proračunu.

Tablica 1 Usporedba izmjerenih i računskih progiba na nekim mjernim mjestima. Most je opterećivan kamionima mase 32 tona.

Shema opterećenja	Pomaci [mm]	
	mjereni	računski
horizontalni pomak vrha pilona		
Shema 3: 8 kamiona u središnjem rasponu uz najdulju zategu	36	36
Shema 4: 8 kamiona na ovješnom mostu, 75 m od zglobnog oslonca	53	49
pomaci (progibi) na glavnom (ovješnom) mostu		
Shema 3	250	259
Shema 4	289	298
Shema 5: 8 kamiona na ovješnom mostu, 135 m od zglobnog oslonca	168	169
pomaci (progibi) na prilaznom prednapetom mostu		
Shema 2: 10 kamiona na konzoli prilaznog mosta	76	98

Po dovršenju građevine projektant je (prvi puta u nas), izradio i "Priručnik za uporabu i održavanje mosta", koji predstavlja svojevrsnu "servisnu knjižicu" građevine, kako bi redovitim održavanjem most dosegao predviđeni životni vijek od 100 godina [19].

## 16 Zaključak

Građevine prepoznajemo kao izvorne po naglašenom pristupu funkcionalnim i oblikovnim vrijednostima, po racionalnoj primjeni različitih gradiva, pomnom odnosu prema trajnosti, te prožetosti procesa konstruiranja i izgradnje. Ova načela teško je ostvariti na praktičnom zadatku, gdje su neizbježni kompromisi i različite teškoće ostvarivanju izvornih zamisli projektanta. Zbog toga je dobro kritički se osvrnuti na dovršenu građevinu i istaknuti njene posebne značajke, kako bi u novim ostvarenjima naši mostograditelji lakše zadržali mjesto koje im po sadašnjim dosezima pripada.

Dugotrajan, odgovoran i vrlo zahtjevan posao projektiranja često se u znanstvenoj i stručnoj javnosti promatra

## LITERATURA

- [1] Šavor, Z.: *Most preko Rijeke Dubrovačke*, Ceste i mostovi, 30 (1984) 1, 17.-22-
- [2] DIN 1072; Strassen und Wegbrücken; Lastannahmen, Erläuterungen, 12.85.
- [3] DIN 18809: Stahlerne Strassen und Wegbrücken, 10.87

## PODACI O UTROŠKU GRADIVA

Dio mosta	Količina materijala	Kvaliteta materijala
Stup S2:	614 m <sup>3</sup> betona	MB 50
	136 t armature	RA 500/600
Pilon P4:	3554 m <sup>3</sup> betona	MB 50 i MB 60 (vrh pilona)
	1 048 t armature	RA 500/600
	11 t kabela	Dywidag St 1570/1770
Gredni oklon:	1,08 m <sup>3</sup> /m <sup>2</sup> betona	MB 50
	230 kg/m <sup>2</sup> armature	RA 500/600
	60 kg/m <sup>2</sup> kabela	Dywidag St 1570/1770
Spregnuti rasponi:	0,3 m <sup>3</sup> /m <sup>2</sup> betona	MB 60
	129 kg/m <sup>2</sup> armature	RA 500/600
	310 kg/m <sup>2</sup> čelika	St 52-3
Zatege:	309 t	Dywidag St 1570/1770

s omalovažavanjem, kao običan "stručni posao", koji je po definiciji manje vrijedan od znanstvenog rada. Ovaj prikaz samo upućuje na probleme koji su morali biti riješeni tijekom projektiranja i izvedbe jednog mosta svjetskog dometa. Ti problemi su proizašli iz prakse a često su rješavani u iznimno kratkom roku, diktiranom tempom izvedbe, na način koji uvažava najnovije znanstvene spoznaje, pravila struke, ali i gospodarske obzire. Rješenja ovih problema nisu potvrđena kontroliranim eksperimentom, već jedinstvenom građevinom, detaljem, spojem ili elementom u mjerilu 1:1. Današnja znanstvena zajednica ovakve domete često uopće ne priznaje. Projektantski rad, razvidan iz ovog općenitog prikaza, u sebi sadrži immanentni znanstveni doprinos, koji će biti prikazan u radovima koji slijede.

[4] ACI Committee 343: *Analysis and design of reinforced concrete bridge structures*, American Concrete Institute, Detroit, July 1995.

[5] Vrančić, F.: *Machinae novae*, Novi Liber, Zagreb, 1996.



- [6] RWTH Aachen, *Aerodynamic and aeroelastic analysis of the new Dubrovnik bridge* -, Part 1: Wind tunnel tests and design wind loads, Part 2: Aerodynamic and aeroelastic analysis, Aachen 11/1998.
- [7] Schambeck, E. H.; Sporschill, K.: *Idejni projekt mosta preko rijeke dubrovačke - inačica*, Joint Venture Walter Bau AG - Konstruktor Split, 1998
- [8] Mang-Chung, T.: *Cable Stayed Bridges*, Bridge Engineering Handbook, (ed: Chen, W.; Duan, L.), Crc Press, 2000., str. 19.1-19.18.
- [9] Šavor, Z.; Prpić, V.; Hrelja, G.: *Koncepcija mosta preko Rijeke Dubrovačke*, Zbornik radova Petog općeg sabora HDGK, Brijuni 2001., str. 97.-105.
- [10] Šavor, Z.; Prpić, V.; Čiček, D.: *Glavni rasponski sklop mosta preko Rijeke Dubrovačke*, Zbornik radova Petog općeg sabora HDGK, Brijuni 2001., str. 107.-112.
- [11] Šavor, Z.; Prpić, V.; Hrelja, G.: *Most preko Rijeke Dubrovačke, temeljenje i pylon*, Zbornik radova Petog općeg sabora HDGK, Brijuni 2001., str. 113.-120.
- [12] Šavor, Z.; Gukov, I.; Prpić, V.: *Prednapeti prilazni dio mosta preko Rijeke Dubrovačke*, Zbornik radova Petog općeg sabora HDGK, Brijuni 2001., str. 121.-126.
- [13] Šavor, Z.; Prpić, V.: *Proračun faza građenja mosta preko Rijeke Dubrovačke*, Zbornik radova Petog općeg sabora HDGK, Brijuni 2001., str. 133. –138.
- [14] Trlaja, D.; Zović, T., Gall, N.: *Prikaz gradnje pilona mosta preko Rijeke Dubrovačke*, Zbornik radova Petog općeg sabora HDGK, Brijuni 2001., str. 139 -144
- [15] Rapanić, J.; Trlaja, D.; Zović, T.: *Navlačenje čelične konstrukcije mosta preko Rijeke Dubrovačke*, Zbornik radova Petog općeg sabora HDGK, Brijuni 2001., str. 145. -150 .
- [16] Žderić, Ž.; Friedl, M.; Zović, T., Gall, N.: *Gradnja i financiranje mosta Dubrovnik i organizacija izvođača radova*, Zbornik radova Petog općeg sabora HDGK, Brijuni 2001., str. 151.-155.
- [17] Radić, J.; Šavor, Z.; Puž, G.: *Most preko Rijeke Dubrovačke – oblikovno konstruktorski iskoraci mostogradnje u Hrvatskoj*, Zbornik radova znanstveno – stručnog simpozija “Graditeljstvo i okoliš”, HDGK, Brijuni, 2002., str. 11. – 20.
- [18] Šavor, Z.; Prpić, V.; Hrelja, G.: *Protupotresni elementi i proračun dubrovačkog mosta*, HDGK, 2002., Zbornik radova znanstveno – stručnog simpozija “Graditeljstvo i okoliš”, Brijuni 2002., str. 163. – 172.
- [19] Radić, J.; Šavor, Z.; Puž, G.; Kindij, A.: *Upute za održavanje mostova*, HDGK, 2002., Zbornik radova znanstveno – stručnog simpozija “Graditeljstvo i okoliš”, Brijuni 2002., str. 111. – 118.