

Proračun tankostijenih trapezних profila izloženih savijanju

Šimić, Diana; Androić, Boris

Source / Izvornik: **Građevinar, 2001, 52, 711 - 718**

Journal article, Published version

Rad u časopisu, Objavljena verzija rada (izdavačev PDF)

Permanent link / Trajna poveznica: <https://um.nsk.hr/um:nbn:hr:237:536694>

Rights / Prava: [In copyright](#) / [Zaštićeno autorskim pravom.](#)

Download date / Datum preuzimanja: **2024-09-18**

Repository / Repozitorij:

[Repository of the Faculty of Civil Engineering,
University of Zagreb](#)



Proračun tankostijenih trapezних profila izloženih savijanju

Diana Šimić, Boris Androić

Ključne riječi

tanki lim,
sudjelujuća širina,
djelotvorni presjek,
DIN 18807,
Eurokod 3,
granična stanja,
faktori sigurnosti

Key words

thin steel sheet,
participating width,
effective cross section,
DIN 18807,
Eurocode 3,
limit state,
safety factors

Mots clés

tôle mince,
largeur participante,
section effective,
DIN 18807,
Euro code 3,
états aux limites,
coefficients de sécurité

Schlüsselworte:

dünnes Blech,
mitwirkende Breite,
effektiver Querschnitt,
DIN 18807,
Eurocode 3,
Grenzzustände,
Sicherheitsbeiwerte

D. Šimić, B. Androić

Izvorni znanstveni rad

Proračun tankostijenih trapezних profila izloženih savijanju

Razmotreni su postupci proračuna trapezno oblikovanog poprečnog presjeka tankog lima prema DIN-u 18807 i Eurokodu 3. Promatra se djelotvorni umjesto bruto presjeka. Izračunane vrijednosti otpornosti poprečnog presjeka uspoređene su s vrijednostima otpornosti presjeka dobivenim laboratorijskim ispitivanjima na trapeznim limovima domaćeg proizvođača. Komentirani su dokazi sigurnosti u postupku s parcijalnim faktorima sigurnosti (EC3) i s globalnim faktorom sigurnosti (DIN 18807).

D. Šimić, B. Androić

Original scientific paper

Design of thin-walled trapezoidal profiles exposed to bending action

Procedures for designing trapezoidally shaped cross-sections of thin steel sheets according to DIN 18807 and Eurocode 3, are analyzed. The effective cross section is considered instead of the gross cross section. Calculated values of cross-sectional resistance are compared with cross-sectional resistance values obtained by laboratory testing of trapezoidal sheets produced by a domestic manufacturer. Safety checks involving partial safety factors (EC3) and global safety factor (DIN 18807) are commented on.

D. Šimić, B. Androić

Ouvrage scientifique original

Calcul des profilés trapézoïdes à paroi mince exposés à la flexion

L'article étudie les procédés de calcul de la section transversale d'une tôle mince en forme de trapèze selon DIN 18807 et l'Euro code 3. On observe la section effective au lieu de la section brute. Les valeurs calculées de la résistance de la section en travers ont été comparées aux valeurs de la résistance de la section obtenues par des essais en laboratoire des tôles trapézoïdes d'un producteur local. On commente les preuves de la sécurité dans le procédé reprenant les coefficients de sécurité partiels (EC3) et avec les coefficients de sécurité globaux (DIN 18807).

D. Šimić, B. Androić

Wissenschaftlicher Originalbeitrag

Berechnung von dünnwandigen Trapezprofilen bei Biegebelastung

Erwägt werden Berechnungsverfahren für aus dünnem Blech trapezförmig gestaltete Querschnitte nach DIN 18807 und Eurocode 3. Man betrachtet den effektiven anstatt des Bruttoquerschnitts. Die berechneten Widerstandsfähigkeitswerte des Querschnitts sind mit den im Labor gewonnenen Werten für Trapezbleche einheimischer Hersteller verglichen. Man kommentiert die Sicherheitsbeweise nach dem Verfahren der partialen Sicherheitsbeiwerte (EC3) und dem globalen Sicherheitsbeiwert (DIN 18807).

Autori: Mr sc. **Diana Šimić**, dipl. ing. građ.; prof. dr. sc. **Boris Androić**, dipl. ing. građ., Sveučilište u Zagrebu
Građevinski fakultet, Kačićeva 26

1 Uvod

Razmatra se konstrukcijski element izveden iz trapeznog lima koji je izložen djelovanju poprečnog, ravnomjerno raspodijeljenog opterećenja. Osobitost ovakvog konstrukcijskog elementa je vrlo velika lokalna vitkost elementa poprečnog presjeka. Ovi vitki elementi u tlaku se lokalno izbočuju. Nakon dostizanja određenog intenziteta djelovanja ne sudjeluje više čitav presjek u preuzimanju tog djelovanja. Neki dijelovi izmiču funkciji nošenja većim ili manjim izbočivanjem tankog lima u zoni pritiska. Prema tome, mehanizam nosivosti tankostijenog profila očituje se pojavom lokalnog izbočivanja ravnoga neukrućenog dijela poprečnog presjeka u tlaku, koja utječe na njegovu krutost, sposobnost nosivosti i način otkazivanja.

Tehničke norme DIN 18807 i Eurokod 3 propisuju postupak dokaza sigurnosti tankostijenih limova pod djelovanjem poprečnog opterećenja. Pri tome se razlikuje djelotvorni poprečni presjek za proračun krajnjega graničnog stanja (KGS) i djelotvorni poprečni presjek za proračun graničnog stanja uporabivosti (GSU). DIN 18807 zasniiva postupak dokaza sigurnosti, još uvijek, s globalnim faktorom sigurnosti. To znači da se sve geometrijske i strukturalne nesavršenosti te nepouzdanosti djelovanja obuhvaćaju jedinstvenim faktorom sigurnosti. Eurokod 3 temelji postupak dokaza sigurnosti s parcijalnim faktorima sigurnosti. Dakle, posebnim faktorima sigurnosti pokrivaju se utjecaji djelovanja i otpornosti. U radu se razmatra samo otpornost konstrukcijskog elementa opterećenog na savijanje domaćeg proizvođača. Budući da su ovi konstrukcijski elementi vrlo osjetljivi na spomenute nesavršenosti, laboratorijskim ispitivanjima istražuje se otpornost trapezних limova našeg proizvođača radi utvrđivanja primjenjivosti europskih norma iz aspekta utjecaja neizbježnih nesavršenosti kao posljedica domaće proizvodnje.

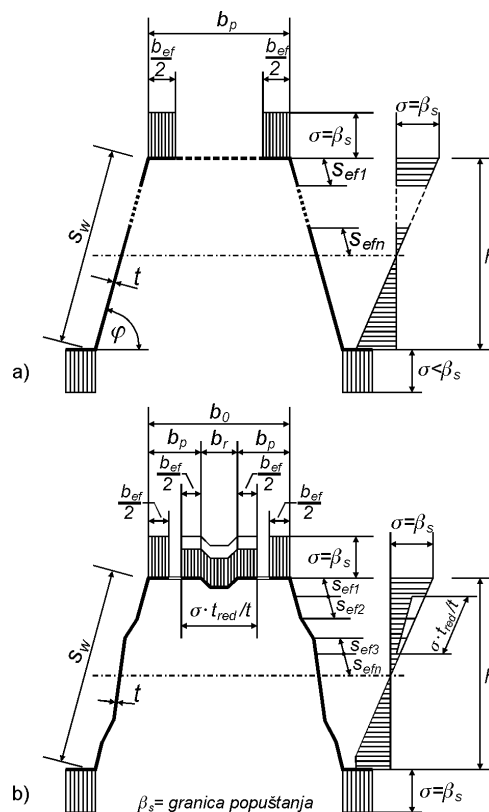
Proračun unutarnjih sila na usvojenom statičkom sustavu, za takve konstrukcijske elemente, provodi se prema teoriji elastičnosti. Također se i otpornost ovih elemenata računa prema teoriji elastičnosti, ali na reduciranom poprečnom presjeku. Dakle, radi se o poprečnom presjeku koji pripada u klasi 4. poprečnih presjeka u skladu s klasifikacijom presjeka prema Eurokodu 3.

2 Djelotvorni poprečni presjek trapeznog lima prema DIN-u 18807

Radi objašnjenja postupka proračuna otpornosti poprečnog presjeka na savijanje, na slici 1. prikazana je račun-ska raspodjela naprezanja u presjeku.

Otpornost poprečnog presjeka na savijanje određuje se prema izrazima kako slijedi.

Ako je relativna vitkost ploče $\lambda_p \leq 1,27$, nema redukcije poprečnog presjeka .



Slika 1. Moguća račun-ska raspodjela naprezanja u poprečnom presjeku lima: a) lim bez međuukrućenja b) lim s međuukrućenjima

Ako je $\lambda_p > 1,27$ sudjelujuća je širina

$$b_{ef} = 1,9 \cdot b_p \cdot \left(1 - \frac{0,42}{\lambda_p}\right) \cdot \frac{1}{\lambda_p} \tag{1}$$

gdje je

$$\lambda_p = \frac{b_p}{t} \sqrt{\frac{\beta_s}{E}} \tag{2}$$

β_s - je granica popuštanja

b_p - je širina ravnog elementa poprečnog presjeka u tlaku.

Pri proračunu progiba, sudjelujuća širina djelotvornog presjeka određuje se sljedećim postupkom.

Ako je $\lambda_{pd} \leq \lambda_{p1} \leq 1,27$

sudjelujuća je širina

$$b_{efd} = 1,27 \cdot b_p \cdot \lambda_{pd}^{\left(\frac{2}{3}\right)} \leq b_p \tag{3}$$

Ako je $\lambda_{p1} < \lambda_{pd} \leq \lambda_p$

sudjelujuća je širina

$$b_{efd} = b_{ef1} + \frac{b_{ef} - b_{ef1}}{\lambda_p - \lambda_{p1}} \cdot (\lambda_{pd} - \lambda_{p1}) \tag{4}$$

gdje je

$$\lambda_{pd} = \frac{b_p}{t} \cdot \sqrt{\frac{\sigma_{efd}}{E}} \quad (5)$$

σ_{efd} - je tlačno naprezanje u pojasu pod uporabnim opterećenjem, radi jednostavnosti može se uzeti da je $\sigma_{efd} = \beta_s / 1,5$

$$\lambda_{p1} = 0,51 + 0,6 \cdot \lambda_p \quad (6)$$

$$b_{ef1} = 1,27 \cdot b_p \cdot \lambda_{p1}^{-\left(\frac{2}{3}\right)}$$

Ovisno o broju međuukrućenja u području tlačne zone, od tlačnog ruba presjeka navode se sudjelujuće širine hrpta s_{ef1} do s_{efn} (s_{efn} je izravno iznad neutralne osi).

Pri proračunu otpornosti poprečnog presjeka na savijanje, sudjelujuće širine hrpta određene su sljedećim izrazima :

$$s_{ef1} = 0,76 \cdot t \cdot \sqrt{\frac{E}{\sigma_1}} \quad (7)$$

$$s_{efi} = (1,5 - 0,5 \frac{\sigma_i}{\sigma_1}) \cdot s_{ef1} \quad (8)$$

$$s_{efn} = 1,5 \cdot s_{ef1} \quad (9)$$

gdje je

σ_1 - naprezanje na tlačnom rubu presjeka,

$\sigma_i (i = 2, \dots, n-1)$ - je uz pretpostavku linearne raspodjele naprezanja, dotično rubno naprezanje promatranog dijela područja.

Pri proračunu progiba, sudjelujuće širine hrpta određuju se prema sljedećim izrazima:

$$s_{ef1d} = 0,95 \cdot t \cdot \sqrt{\frac{E}{\sigma_{1d}}} \quad (10)$$

$$s_{efid} = s_{efi} \cdot \frac{s_{ef1d}}{s_{ef1}} \quad (11)$$

$$s_{efnd} = s_{efn} \cdot \frac{s_{ef1d}}{s_{ef1}} \quad (12)$$

gdje je σ_{1d} maksimalno rubno naprezanje pod uporabnim opterećenjem, radi jednostavnosti može se uzeti $\sigma_{1d} = \beta_s / 1,5$.

Pri proračunu otpornosti poprečnog presjeka, sudjelujuća površina međuukrućenja u pojasu i hrptu reducira se ovisno o kritičnoj normalnoj sili međuukrućenja. Redukcija sudjelujuće površine međuukrućenja računski se uzima u obzir redukcijom debljine lima na području sudjelujuće širine međuukrućenja. Za proračun progiba sudjelujuća površina međuukrućenja se ne reducira.

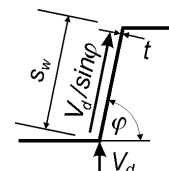
Otpornost poprečnog presjeka trapeznog lima na savijanje dobije se iz uvjeta

$$\int_{A_{ef}} \sigma \cdot dA = 0 \quad (13)$$

$$M_d = \int_{A_{ef}} \sigma \cdot z \cdot dA \quad (14)$$

U izrazima (13) i (14) A_{ef} je površina djelotvornoga poprečnog presjeka.

Pri djelovanju poprečne sile pretpostavlja se da poprečnu silu preuzima hrpat trapeznog lima (slika 2.).



Slika 2. Poprečna sila u hrptu

Maksimalna poprečna sila koju može preuzeti hrpat trapeznog lima određena je izrazom

$$V_d = \tau_d \cdot s_w \cdot t \cdot \sin \varphi \quad (15)$$

gdje je τ_d dopušteno posmično naprezanje ovisno o relativnoj vitkosti hrpta.

Dokaz nosivosti za čisto savijanje

$$\frac{M}{M_d} < 1 \quad (16)$$

i za poprečnu silu

$$\frac{V}{V_d} < 1 \quad (17)$$

Kod istodobnog djelovanja momenta savijanja i poprečne sile, promatra se interakcija momenta savijanja i poprečne sile prema uvjetu :

$$\frac{M}{M_d} + \frac{V}{V_d} \leq 1,3 \quad (18)$$

u sljedećim granicama

$$\frac{M}{M_d} = 1 \text{ za } \frac{V}{V_d} \leq 0,3 \quad (19)$$

$$\frac{M}{M_d} + \frac{V}{V_d} \leq 1,3 \text{ za } 0,3 < \frac{V}{V_d} \leq 1,0 \quad (20)$$

gdje je:

M - moment savijanja pomnožen s globalnim faktorom sigurnosti γ

V - poprečna sila pomnožena s globalnim faktorom sigurnosti γ

M_d - otpornost poprečnog presjeka trapeznog lima na savijanje

V_d - otpornost poprečnog presjeka hrpta trapeznog lima izloženog poprečnoj sili.

Dokaz sigurnosti s obzirom na uporabivost provodi se za globalni faktor sigurnosti $\gamma = 1,3$, a dokaz sigurnosti s obzirom na otpornost provodi se za globalni faktor sigurnosti $\gamma = 1,7$.

3 Djelotvorni poprečni presjek trapeznog lima prema Eurokodu 3

Prema Eurokodu 3, Part 1.3 sudjelujuća širina tlačnog pojasa određena je izrazom

$$b_{ef} = \rho \cdot b_p \quad (21)$$

Faktor redukcije ρ u izrazu (21) temelji se na najvećem tlačnom naprezanju $\sigma_{com,Ed}$ u dotičnom elementu kad je dostignuta otpornost poprečnog presjeka.

a) Ako je $\sigma_{com,Ed} = \frac{f_y}{\gamma_{M1}}$

- za $\bar{\lambda}_p \leq 0,673$; $\rho = 1,0$ (22a)
(nema redukcije poprečnog presjeka)

- za $\bar{\lambda}_p > 0,673$; $\rho = \left(1 - \frac{0,22}{\bar{\lambda}_p}\right) \cdot \frac{1}{\bar{\lambda}_p}$ (22b)

gdje je vitkost ploče

$$\bar{\lambda}_p = \sqrt{\frac{f_y}{\sigma_{cr}}} \equiv \frac{b_p}{t} \sqrt{\frac{12(1-\nu^2)f_y}{\pi^2 \cdot E \cdot k}} \equiv 1,052 \frac{b_p}{t} \sqrt{\frac{f_y}{E \cdot k}} \quad (23)$$

f_y - granica popuštanja

k - koeficijent izbočivanja i u ovom je slučaju $k = 4$,

γ_{M1} - parcijalni faktor sigurnosti za otpornost poprečnog presjeka na nestabilnost i u ovom je slučaju $\gamma_{M1} = 1,1$.

b) Ako je $\sigma_{com,Ed} < \frac{f_y}{\gamma_{M1}}$

umjesto vitkosti ploče $\bar{\lambda}_p$ uvodi se reducirana vitkost ploče

$$\bar{\lambda}_{p,red} = \bar{\lambda}_p \sqrt{\frac{\sigma_{com,Ed}}{f_y / \gamma_{M1}}} \quad (24)$$

Za $\bar{\lambda}_{p,red} \leq 0,673$; $\rho = 1,0$ (25a)
(nema redukcije poprečnog presjeka)

Za $\bar{\lambda}_{p,red} > 0,673$;

$$\rho = \left(1 - \frac{0,22}{\bar{\lambda}_{p,red}}\right) \cdot \frac{1}{\bar{\lambda}_{p,red}} + 0,18 \frac{\bar{\lambda}_p - \bar{\lambda}_{p,red}}{\bar{\lambda}_p - 0,6} \text{ ali } \rho \leq 1,0 \quad (25b)$$

Za granično stanje uporabivosti uvodi se vitkost ploče

$$\bar{\lambda}_{p,ser} = \bar{\lambda}_p \sqrt{\frac{\sigma_{com,Ed,ser}}{f_y}} \quad (26)$$

gdje je $\sigma_{com,Ed,ser}$ najveće tlačno naprezanje u pojasu pod opterećenjem graničnog stanja uporabivosti. Pri primjeni izraza (25) umjesto reducirane vitkosti ploče $\bar{\lambda}_{p,red}$ uvodi se vitkost ploče u graničnom stanju uporabivosti $\bar{\lambda}_{p,ser}$ dane izrazom (26).

Sudjelujuća širina hrpta u tlaku određena je sljedećim izrazima

$$s_{ef,1} = 0,76 \cdot t \cdot \sqrt{\frac{E}{\gamma_{M1} \cdot \sigma_{com,Ed}}} \quad (27)$$

gdje je $\sigma_{com,Ed}$ naprezanje u tlačnom pojasu kad je dostignuta otpornost poprečnog presjeka.

$$s_{ef,n} = 1,5 \cdot s_{ef,1} \quad (28)$$

Sudjelujuća površina međuukručenja reducira se ovisno o elastičnom kritičnom naprezanju međuukručenja, što se računski uzima u obzir redukcijom debljine lima na području sudjelujuće širine međuukručenja. Za proračun progiba sudjelujuća površina međuukručenja se ne reducira.

Računska je otpornost poprečnog presjeka na savijanje

$$M_{c,Rd} = \frac{f_y \cdot W_{ef}}{\gamma_{M1}} \quad (29)$$

gdje je:

W_{ef} - moment otpora djelotvornog poprečnog presjeka

γ_{M1} - parcijalni faktor sigurnosti na nestabilnost i iznosi $\gamma_{M1} = 1,1$.

Kao posmična otpornost hrpta $V_{W,Rd}$ uzima se manja veličina od posmične otpornosti izbočivanja

$$V_{b,Rd} = \frac{h_w}{\sin \varphi} \cdot t \cdot \frac{f_{bv}}{\gamma_{M1}} \quad (30a)$$

i plastične posmične otpornosti

$$V_{pl,Rd} = \frac{h_w}{\sin \varphi} \cdot t \cdot \frac{f_y}{\sqrt{3}} \cdot \frac{1}{\gamma_{M0}} \quad (30b)$$

gdje je:

f_{bv} - čvrstoća na posmik s izbočavanjem koja ovisi o relativnoj vitkosti hrpta

h_w - visina hrpta između središnjih linija pojaseva

φ - kut nagiba hrpta prema pojasu

γ_{M0} - parcijalni faktor sigurnosti za otpornost poprečnog presjeka uvjetovan čvrstoćom i iznosi $\gamma_{M0} = 1,1$.

Za promatrani poprečni presjek moraju biti zadovoljeni sljedeći uvjeti:

$$\frac{M_{sd}}{M_{c,Rd}} \leq 1 \quad (31)$$

$$\frac{V_{sd}}{V_{w,Rd}} \leq 1 \quad (32)$$

$$\left(\frac{M_{sd}}{M_{c,Rd}}\right)^2 + \left(\frac{V_{sd}}{V_{w,Rd}}\right)^2 \leq 1 \quad (33)$$

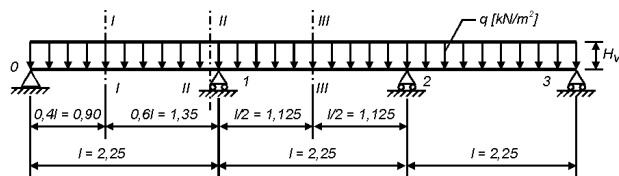
M_{sd} V_{sd} su računске vrijednosti momenta savijanja i poprečne sile (karakteristične vrijednosti pomnožene s odgovarajućim faktorima sigurnosti) u promatranom presjeku

$M_{c,Rd}$ - je računska otpornost presjeka na savijanje određena izrazom (29)

$V_{w,Rd}$ - je računska posmična otpornost hrpta određena izrazom (30)

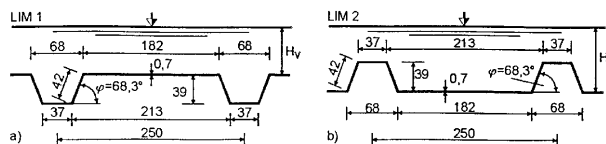
4 Ispitivanje na savijanje ploča trapezних limova

U laboratoriju Zavoda za tehničku mehaniku Građevinskog fakulteta Sveučilišta u Zagrebu ispitane su na savijanje dvije ploče trapezних limova od proizvođača *Jedinstvo* iz Krapine, oznake T 39/250/0,7: Č 0.147. Ploče trapezних limova ispitane su kao kontinuirani nosač preko tri polja raspona $\ell = 2,25$ m (slika 3.).



Slika 3. Shema opterećenja i karakteristični presjeci

Ispitivanje je provedeno za dva položaja trapezних limova: negativni položaj (širi pojas u tlaku), oznaka LIM 1, i pozitivni položaj (uži pojas u tlaku), oznaka LIM 2 (slika 4.).



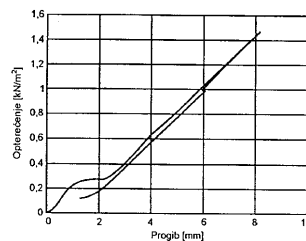
Slika 4. Položaj trapezних limova pri ispitivanju: a) negativni položaj, b) pozitivni položaj

Iznad ležajeva trapezni su limovi oslonjeni na C - profil širine 50 mm i visine 30 mm koji je u poprečnom smjeru pričvršćen na trapezni lim. Na površini trapeznog lima napravljen je bazen za vodu (slika 5.).

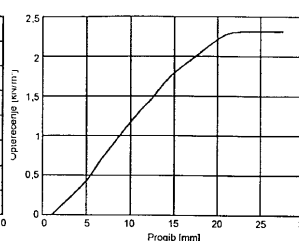


Slika 5. Ispitivanje trapeznog LIMA 1, uzorak (lijevo) i mjerni instrumenti

Trapezni je lim opterećivan postupno s porastom razine vode od 5 cm. Nakon visine vodostaja od 15 cm izvršeno je potpuno rasterećenje (slika 6.) i zatim se je trapezni lim ponovno postupno opterećivao s porastom razine vode od 5 cm do otkazivanja nosivosti. Za svaku fazu opterećenja i rasterećenja mjereni su vertikalni pomaci i deformacije trapeznog lima u karakterističnim presjecima uz unutarnji ležaj, u prvom i unutarnjem polju na mjestu maksimalnog momenta savijanja (slika 3.).

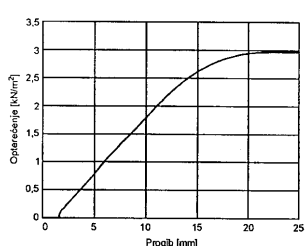


Slika 6. Dijagram opterećenje - progib za LIM 2 (opterećenje - rasterećenje)

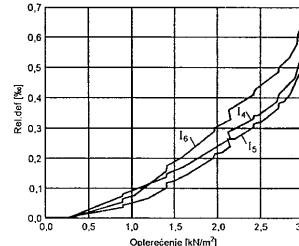


Slika 7. Dijagram opterećenje - progib do otkazivanja nosivosti LIMA 1

Dijagram opterećenje - progib do otkazivanja nosivosti LIM-a 1 prikazan je na slici 7., a za lim 2 prikazan je na slici 8. Dijagram opterećenje - deformacije do otkazivanja nosivosti LIM-a 2, za tri karakteristična mjerna mjesta u presjeku I-I u prvom polju, prikazan je na slici 9.



Slika 8. Dijagram opterećenje - progib do otkazivanja nosivosti LIMA 2



Slika 9. Dijagram opterećenje - progib deformacija do otkazivanja nosivosti LIMA 2

Otkazivanje nosivosti trapeznog LIM-a 1 nastalo je zbog otkazivanja nosivosti poprečnog presjeka u prvome polju na mjestu maksimalnog momenta savijanja pri opterećenju $q = 2,35$ kN/m². Otkazivanje nosivosti je nastalo

zbog izbočivanja tlačnog pojasa navedenoga poprečnog presjeka (slika 10.). Nakon izbočivanja tlačnog pojasa u polju došlo je do izbočivanja hrpta nad unutarnjim ležajem.



Slika 10. Trapezni LIM 1 nakon ispitivanja

Otkazivanje nosivosti trapeznog LIM-a 2 nastalo je zbog otkazivanja nosivosti poprečnog presjeka u prvome polju na mjestu maksimalnog momenta savijanja, a zatim zbog otkazivanja nosivosti poprečnog presjeka uz unutarnji ležaj pri opterećenju $q = 3,0 \text{ kN/m}^2$. Otkazivanje nosivosti navedenih poprečnih presjeka nastalo je zbog izbočivanja pojasa u tlaku (slika 11.).



Slika 11. Trapezni LIM 2 u prvom polju nakon ispitivanja

Iz odnosa ekstremnih vrijednosti momenata savijanja u polju i na ležaju, proizlazi da bi, prema kriterijima čvrstoće, otkazivanje nosivosti trapeznog lima trebalo nastupiti zbog otkazivanja nosivosti presjeka uz unutarnji ležaj. Međutim, otkazivanje nosivosti obaju ispitanih trapeznih limova nastalo je zbog otkazivanja nosivosti poprečnog presjeka na mjestu maksimalnog momenta savijanja u prvome polju, a koje je nastalo pojavom izbočivanja pojasa trapeznog lima u tlaku. Iz usporedbe graničnog opterećenja trapeznih limova za pozitivni položaj (LIM 2) i negativni položaj (LIM 1) proizlazi da je gra-

nično opterećenje trapeznog lima za pozitivni položaj (LIM 2) 28% veće nego za negativni položaj (LIM 1), a prema kriterijima čvrstoće trebali bi biti jednaki u granicama točnosti mjerenja i homogenosti materijala. Dobivenu razliku u veličini graničnog opterećenja trapeznih limova može se tumačiti činjenicom, da se pri negativnom položaju trapeznog lima (LIM 1) širi pojas trapeznog lima nalazi u tlaku na mjestu maksimalnog momenta savijanja u polju. Kod pozitivnog položaja trapeznog lima (LIM 2) širi se pojas trapeznog lima nalazi u tlaku nad ležajem s kojim je čvrsto pričvršćen i koji ga time čini stabilnijim.

Iz navedenog proizlazi da glavnu ulogu u nosivosti trapeznih limova ima stabilnost pojasa trapeznog lima u tlaku.

Za negativni položaj trapeznog lima (LIM 1) dobiveni su veći progibi nego za pozitivni položaj (LIM 2). Za opterećenje $q = 1,5 \text{ kN/m}^2$ odnos progiba u prvom polju iznosi $12,27/9,05 = 1,35$, tj. progib LIM-a 1 je 35% veći od progiba LIM-a 2.

5 Rasprava

Za navedeni trapezni lim, prema DIN-u 18807, određen je djelotvorni poprečni presjek za pozitivni položaj (uži pojas u tlaku), slika 12., i za negativni položaj (širi pojas u tlaku), slika 13.

Djelotvorni poprečni presjek prema Eurokodu 3 za proračun progiba prikazan je na slici 14.

U tablici 1. dana je usporedba dobivenih rezultata o otpornosti poprečnog presjeka na savijanje prema DIN-u 18807, Eurokodu 3 i pokusu.

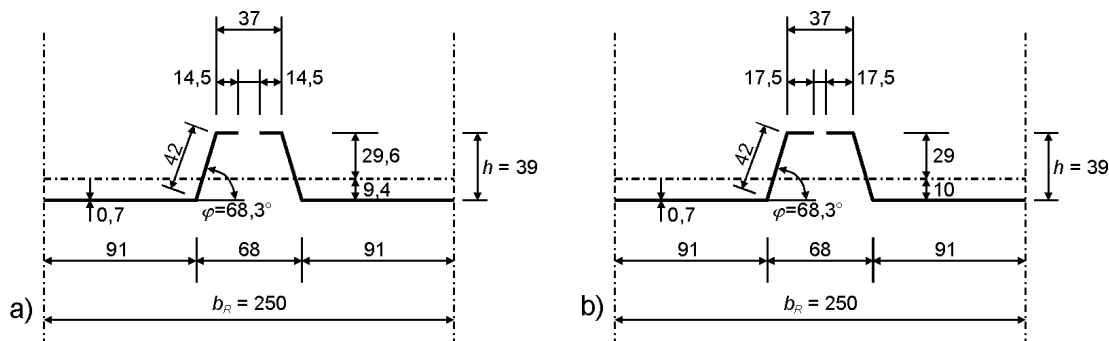
Tablica 1. Otpornost presjeka na čisto savijanje

	Puni presjek	Pozitivni položaj LIM 2			Negativni položaj LIM 1		
		DIN	EC3	Pokus	DIN	EC3	Pokus
W_{ef} [cm ³ /m]	6,17	5,37	5,37	5,08	5,02	5,02	3,96
$M_T = \sigma_T \cdot W_{ef}$ [kNm/m]		1,29	1,29	1,22	1,20	1,20	0,95

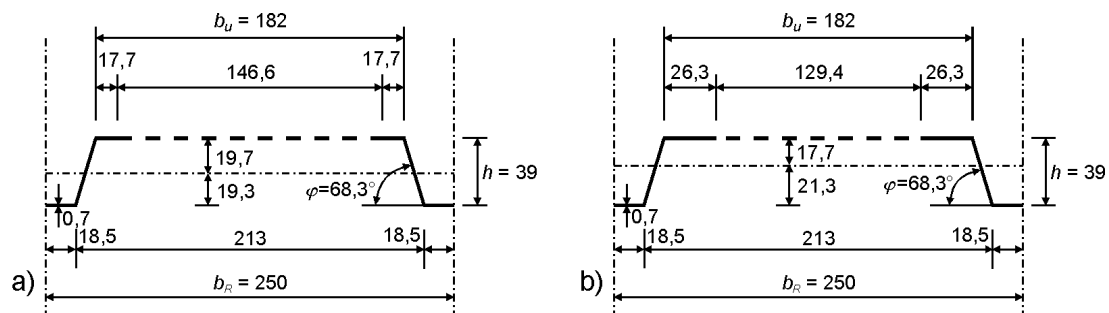
U tablici 2. navedeni su podaci o maksimalnom progibu u prvome polju za opterećenje od $2,0 \text{ kN/m}^2$, dobiveni za puni presjek, djelotvorni presjek prema DIN-u 18807 i Eurokodu 3 i dobiveni u pokusu.

Tablica 2. Maksimalni progib u prvome polju

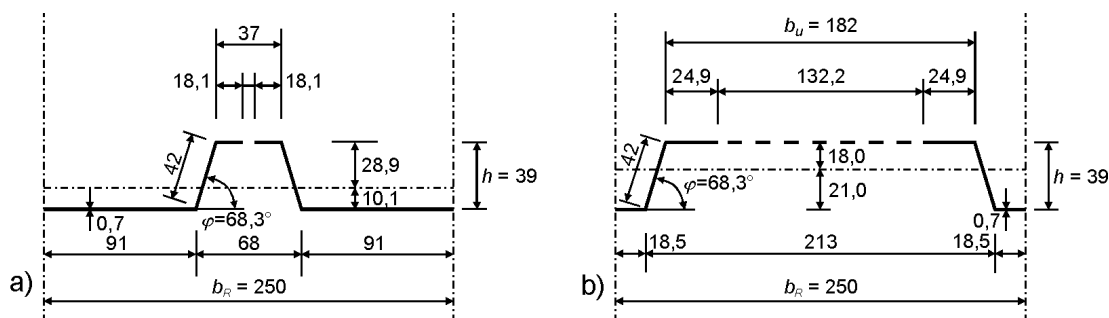
$q = 2,0 \text{ kN/m}^2$	Puni presjek	Pozitivni položaj LIM 2			Negativni položaj LIM 1		
		DIN	EC3	Pokus	DIN	EC3	Pokus
I_{ef} [cm ⁴ /m]	17,78	17,29	17,49		11,54	11,29	
Progib [mm]	9,44	9,56	9,45	10,50	14,32	14,64	15,96



Slika 12. Djelotvorni poprečni presjek za pozitivni položaj: a) za otpornost (KGS), b) za progib (GSU)



Slika 13. Djelotvorni poprečni presjek za negativni položaj: a) za otpornost (KGS), b) za progib (GSU)



Slika 14. Djelotvorni poprečni presjek za proračun progiba (GSU) a) za pozitivni položaj, b) za negativni položaj

Usporedbom dobivenih teorijskih vrijednosti s vrijednostima u pokusu, može se zaključiti dobro podudaranje dobivenih rezultata za krajnje granično stanje i granično stanje uporabivosti. Međutim, valja napomenuti da je za potpuniju ocjenu potrebno izvršiti veći broj ispitivanja.

Dokaz sigurnosti prema DIN 18807 provodi se s globalnim faktorom sigurnosti, dok se kod Eurokoda 3 primjenjuje koncept s parcijalnim faktorima sigurnosti. Radi mogućnosti usporedbe ovih dvaju postupaka dokaza sigurnosti provodi se sljedeća analiza.

Dokaz sigurnosti izražen s parcijalnim faktorima sigurnosti i karakterističnim veličinama ima opći oblik

$$\gamma_G G_K + \gamma_Q Q_K \leq \frac{R_K}{\gamma_M} \tag{a}$$

Za krajnje granično stanje:

$$\gamma_G = 1,35; \gamma_Q = 1,5 \text{ i } \gamma_M = 1,1, \text{ dobiva se :}$$

$$1,35 \cdot 1,1 \cdot G_k + 1,5 \cdot 1,1 \cdot Q_k \leq R_K \tag{b}$$

$$\text{ili } 1,485 \cdot G_k + 1,65 \cdot Q_k \leq R_K \tag{c}$$

Ako se izraz (c) uspoređi s računskom akcijom dobivenu konceptom globalnog faktora sigurnosti, gdje se uzima da je globalni faktor $\gamma = 1,7$, dobiva se:

$$1,485 \cdot G_k + 1,65 \cdot Q_k < 1,7 (G_k + Q_k) \tag{d}$$

Za granično stanje uporabivosti parcijalni su faktori sigurnosti:

$\gamma_G = 1,0; \gamma_Q = 1,0; \gamma_M = 1,0$, a globalni je faktor sigurnosti $\gamma = 1,3$, tako da je

$$1,0 \cdot G_k + 1,0 \cdot Q_k < 1,3 \cdot (G_k + Q_k) \tag{e}$$

Polazeći od jednakih djelotvornih poprečnih presjeka, iz izraza (c) i (e) proizlazi da se proračun trapezoidnih limova prema DIN-u 18807 u odnosu na Eurokod 3 nalazi na strani sigurnosti. Ovaj zaključak temelji se na determinističkom pristupu. Poznavajući statističke podatke baznih varijabla i na strani djelovanja i na strani otpornosti,

moglo bi se usporediti oba koncepta probabilističkom ocjenom o ostvarenoj razini sigurnosti. Na taj način bi izričaj o usporedbi ovih dvaju norma bio objektivniji.

6 Zaključak

Prema DIN-u 18 807 i Eurokodu 3 za krajnje granično stanje dobiveni su jednaki djelotvorni poprečni presjeci, dok se za granično stanje uporabivosti djelotvorni poprečni presjeci neznatno razlikuju. Polazeći od toga da su izračunani djelotvorni presjeci jednaki, dokaz sigurnosti trapeznih limova s globalnim faktorom sigurnosti prema DIN-u 18 807 u odnosu prema proračunu trapeznih limova s parcijalnim faktorom sigurnosti prema Eurokodu 3, nalazi se na strani sigurnosti. Ovaj zaključak donesen je

na osnovi izraza (d). Kao što je već napomenuto, objektivniji izričaj o usporedbi moguć je samo probabilističkom analizom.

Usporedbom dobivenih teorijskih vrijednosti s vrijednostima dobivenim u dva ispitivanja na trapeznim limovima domaćeg proizvođača, može se zaključiti relativno dobro podudaranje dobivenih rezultata.

Dobiveni rezultati istraživanja pokazali su da trapezni limovi domaće proizvodnje ispunjavaju zahtjeve europske regulative. Ovo znači da su nesavršenosti proizvodnje i materijala domaćih proizvođača slični onima unutar Europske zajednice. Zaključuje se da se europske norme mogu rabiti za trapezne limove proizvedene i u Hrvatskoj.

LITERATURA

- [1] Winter, G.: *Performance of Thin Steel Compression Fanges*, Preliminary Publication Third Congress of International Association for Bridge and Structural Engineering, Luttich, 1948.
- [2] Timošenko, S.: *Teorija elastične stabilnosti*, Naučna knjiga, Beograd, 1952.
- [3] Girkmann, K.: *Površinski sistemi nosača*, Građevinska knjiga, Beograd, 1965.
- [4] Steinhardt, O.; Einsfeld, U.: *Trapezblechscheiben im Stahlhochbau - Wirkungsweise und Berechnung*. Die Bautechnik 47(1970), H.10.S. 331.-335.
- [5] Androić, B.: *Tankostijeni profilirani čelični limovi kao nosivi elementi u metalnim konstrukcijama*, Građevinar 29 (1977) 4, 116.-123.
- [6] Schardt, R.; Strehl, C.: *Stand der Theorie zur Bemessung von Trapezblechscheiben*. Der Stahlbau 49 (1980), 325.-333.
- [7] DIN 18807, Teil 1-3: *Trapezprofile im Hochbau - Stahltrapezprofile*, Juni 1987.
- [8] Baehre, R.; Huck, G.: *Zur Berechnung der aufnehmbaren Normalkraft von Stahl - Trapezprofilen nach DIN 18807*, Teile 1 und 3. Stahlbau 59(1990). H.8., 225. - 232.
- [9] Schwarze, K. ; Kech, J.: *Bemessung von Stahl-trapezprofilen nach DIN 18807 - Biege - und Normalkraft - beanspruchung*. Stahlbau 59 (1990), 257.-267.
- [10] Androić, B.; Dujmović, D.; Džeba, I.: *Metalne konstrukcije 1*, Institut građevinarstva Hrvatske, Zagreb, 1994.
- [11] Androić, B.; Dujmović, D.; Džeba, I.: *Beispiele nach EC3, Bemessung und Konstruktion von Stahlbauten*, Werner Verlag, Dusseldorf, 1996.
- [12] Eurocode 3: *Design of steel Structures - Part 1-3: General rules - Supplementary rules for cold formed thin gage members and sheeting*, European Committee for Standardization, October 1997.
- [13] Džeba, I.; Androić, B.; Dujmović, D.: *Metalne konstrukcije 3*, IA projektiranje, Zagreb, 1998.
- [14] Schwarze, K.: *Bemessung von Stahltrapezprofilen nach DIN 18807 unter Beachtung der Anpassungs- richtlinie Stahlbau*. Bauingenieur Bd. 73 (1998) Nr. 7/8 - Juli/August
- [15] Šimić, D.: *Sigurnost tankostijenih profila trapeznog poprečnog presjeka*, magistarski rad, Građevinski fakultet Sveučilišta u Zagrebu, 1999.