

Potencijalna energija deformacija pri torziji

Krezo, Ana

Undergraduate thesis / Završni rad

2024

Degree Grantor / Ustanova koja je dodijelila akademski / stručni stupanj: **University of Zagreb, Faculty of Civil Engineering / Sveučilište u Zagrebu, Građevinski fakultet**

Permanent link / Trajna poveznica: <https://um.nsk.hr/um:nbn:hr:237:584041>

Rights / Prava: [In copyright](#)/[Zaštićeno autorskim pravom.](#)

Download date / Datum preuzimanja: **2025-03-13**

Repository / Repozitorij:

[Repository of the Faculty of Civil Engineering,
University of Zagreb](#)





Sveučilište u Zagrebu

GRAĐEVINSKI FAKULTET

Ana Krezo

**POTENCIJALNA ENERGIJA DEFORMACIJA PRI
TORZIJI**

ZAVRŠNI ISPIT

Zagreb, 2024.



Sveučilište u Zagrebu

GRAĐEVINSKI FAKULTET

Ana Krezo

**POTENCIJALNA ENERGIJA DEFORMACIJA PRI
TORZIJI**

ZAVRŠNI ISPIT

Mentor: prof.dr.sc. Diana Šimić Penava

Zagreb, 2024.



University of Zagreb

FACULTY OF CIVIL ENGINEERING

Ana Krezo

**POTENTIAL ENERGY OF DEFORMATIONS
DURING TORSION**

FINAL EXAM

Supervisor: prof.dr.sc. Diana Šimić Penava

Zagreb, 2024.

SAŽETAK

U završnom radu obrađena je tema torzije ravnih štapova. Počevši s analizom torzije u štapova kružnog poprečnog presjeka, istražujemo kako moment torzije djeluje na različite oblike poprečnih presjeka, uključujući pravokutne i eliptične. Proučavamo potencijalnu energiju deformacija kako bismo razumjeli ponašanje materijala pod torzijskim opterećenjem i primjenjujemo Hoek-ov zakon za analizu tog ponašanja. Nadalje, istražujemo rješavanje statički neodređenih zadataka pri torziji koristeći se metodom superpozicije te kako Prandtlova membranska analogija pomaže u razumijevanju torzije u štapovima s tankim stjenkama otvorenog profila. Na kraju su analizirana dva numerička primjera koja primjenjuju ranije izloženu teoriju proračuna središta posmika.

Ključne riječi: kut uvijanja, moment torzije, Hoek-ov zakon

ABSTRACT

The thesis covers the topic of torsion in flat bars. Starting with the analysis of torsion in circular cross-section bars, we explore how the torque affects various cross-sectional shapes, including rectangular and elliptical. We study the potential energy of deformations to understand the material's behavior under torsional loading, and apply Hoek's law to analyze that behavior. Furthermore, we delve into solving statically indeterminate problems in torsion using the superposition method and examine how Prandtl's membrane analogy aids in understanding torsion in bars with thin-walled open profiles. Finally, two numerical examples are analyzed, applying the previously presented theory for the calculation of the center of twist

Keywords: twist angle, torque, Hoek's law

SADRŽAJ

SADRŽAJ RADA.....	i
SAŽETAK.....	Error! Bookmark not defined.
1. UVOD.....	1
2. TORZIJA RAVNIH ŠTAPOVA	Error! Bookmark not defined.
2.1. Torzija štapova kružnoga presjeka.....	Error! Bookmark not defined. 2
2.2. Potencijalna energija deformacija pri torziji	9
2.3. Statički neodređeni zadatci pri torziji.....	11
2.4. Torzija štapa neokruglog presjeka.....	11
2.5. Prandtlova membranska analogija.....	16
2.6. Torzija štapova s tankim stijenama otvorenog profila.....	19
2.7. Numerički primjeri.....	20
3. ZAKLJUČAK.....	25
4. LITERATURA.....	26

1. UVOD

Otpornost materijala je grana primijenjene mehanike koja proučava čvrstoću, krutost i stabilnost konstrukcija. Pod čvrstoćom podrazumijevamo prenošenje opterećenja bez pojave loma. Krutost predstavlja otpornost konstrukcije na deformiranje, a stabilnost je sposobnost konstrukcije i njezinih elemenata da zadrže prvotni oblik elastične ravnoteže. Kako bismo definirali ove bitne značajke materijala znanost nam pruža osnovna načela i postupke proračuna čvrstoće, krutosti i stabilnosti konstrukcija. [1]

Štap je jedan od osnovnih modela složenih konstrukcija koji podliježe postupcima proračuna. Karakteriziraju ga male dimenzije poprečnog presjeka u odnosu na njegovu duljinu te najčešće samo uzdužna opterećenja. U ovom radu obradit ćemo temu torzije ravnih štapova različitih poprečnih presjeka.

Moment torzije djeluje u ravnini okomitoj na os štapa. Vektor vanjskog momenta paralelan je s uzdužnom osi štapa. Ako djeluju samo vanjski momenti M_i torzije na štap tada se u bilo kojem poprečnom presjeku aktiviraju unutarnji moment torzije M_t , a preostale unutarnje sile su jednake nuli. Od šest uvjeta ravnoteže preostaje samo jedan:

$$\sum M_x = 0$$

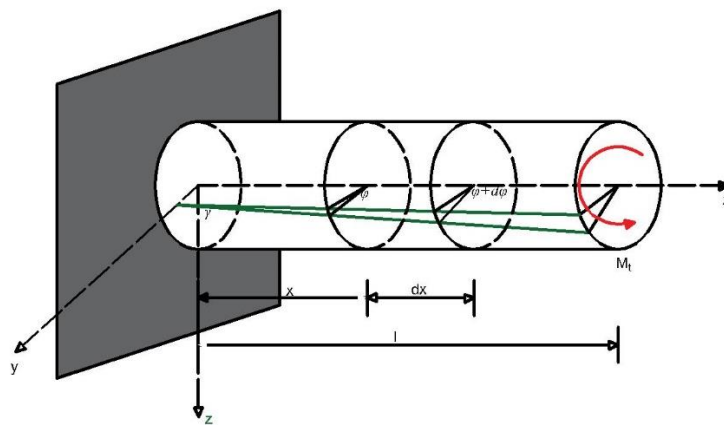
Prema tome imamo cijeli niz vanjskih momenta torzije koji djeluju na štap, u nekom poprečnom presjeku aktivirat će se moment:

$$M_t = - \sum_{i=1}^k M_i$$

2. TORZIJA RAVNIH ŠTAPOVA

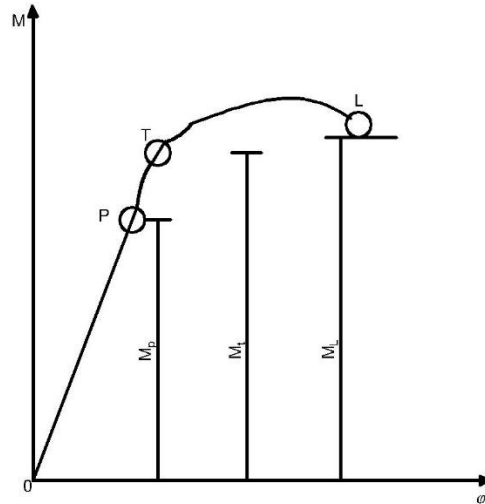
2.1. Torzija štapova kružnoga presjek

Promotrimo štap koji je na jednom kraju upet a na drugom opterećen momentom torzije M_t (slika 2.1). [1]

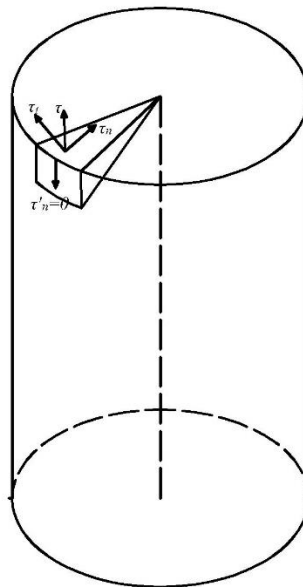


Slika 2.1 Štap na jednom kraju upet, na drugom opterećen s M_t

Kod djelovanja momenta torzije neki presjek štapa će se zaokrenuti u odnosu na ukliješteni presjek na udaljenosti x . Taj kut zaokreta naziva se kutom uvijanja ili kutom torzije i označava φ . U skladu s tim, većem momentu torzije M_t odgovara i veći kut, odnosno $\varphi = \varphi(M_t)$. To se može grafički prikazati s pomoću dijagrama $\varphi - M_t$ (slika 2.2).

Slika 2.2 Dijagram φ - M_t

Prilikom djelovanja momenta torzije na štap dolazi do zakretanja poprečnih presjeka, zaključujemo da u ravnini poprečnog presjeka djeluju samo posmična naprezanja. Smjer tih naprezanja u danome presjeku štapa možemo odrediti sljedećim razmatranjima (slika 2.3).



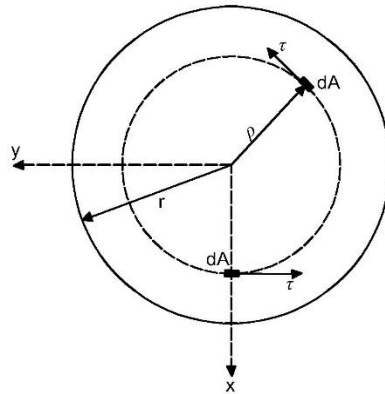
$$\tau_n = 0 \rightarrow \tau_t = \tau$$

$$\tau'_n = 0$$

Slika 2.3 Uzajamnost posmičnih naprezanja

Na konturi presjeka možemo zamisliti mali element na koji djeluje posmično naprezanje τ . Taj vektor posmičnog naprezanja τ rastavimo na dvije komponente: τ_n koja ide u smjeru

normale na konturu, i τ_t koja ide smjeru tangente na konturu. Komponenta τ_n mora biti jednaka posmičnim naprezanjima τ_n' na plaštu štapa, a ona su jednaka nuli jer na plaštu ne djeluje uzdužno tangencijalno opterećenje. Iz toga zaključujemo da u bilo kojem presjeku pri djelovanju momenta torzije se javljaju posmična naprezanja okomita na polumjer, tj imaju smjer tangente na koncentrične kružnice (slika 2.4).



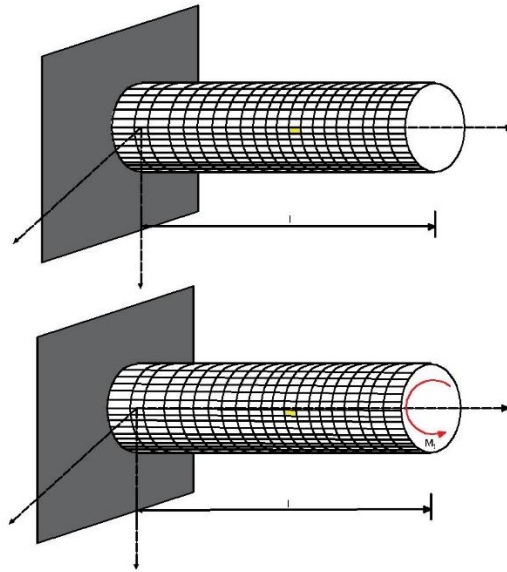
Slika 2.4 Prikaz posmičnih naprezanja koja su okomita na polumjer

Prema tome, koncentrične kružnice su trajektorije naprezanja. Slijedi da na osnovi rotacijske simetrije posmično naprezanje τ ovisi samo o udaljenosti promatrane točke presjeka od uzdužne osi štapa – ρ .

Iz uvjeta ravnoteže dobivamo:

$$M_t = \int_A \rho \tau dA \quad (2.1)$$

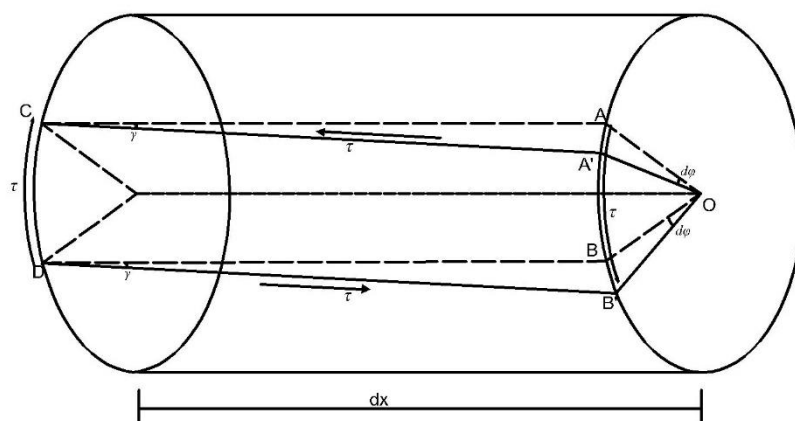
Proučit ćemo deformaciju štapa kako bi odredili zakon raspodjele posmičnih naprezanja u njegovom presjeku. Kvadratna mreža, koja se sastoji od izvodnica i kružnica je nacrtana na površini štapa kružnoga presjeka. Nakon djelovanja momenta torzije dolazi do zakretanja poprečnih presjeka te se kvadrati pretvaraju u romboide, što je tipično za deformaciju čistog posmika. (slika 2.5).



Slika 2.5 Kvadrati presjeka se pretvore u romboide

Na osnovu rezultata ispitivanja doneseni su sljedeći zaključci:

- Pri deformaciji poprečni presjeci ostaju ravni i okomiti na os štapa (hipoteza ravnih presjeka)
- Poprečni presjeci se rotiraju oko osi štapa kao kruti diskovi, ne deformiraju se u svojoj ravni. Polumjeri u tim presjecima ostaju pravci i rotiraju se i za isti kut (hipoteza krutosti presjeka)
- Razmak između poprečnih presjeka ne mijenja se pri deformaciji štapa (nema normalnih naprezanja u smjeru osi štapa) [1]



Slika 2.6 Kvadrati presjeka se pretvore u romboide

Iz Slike 2.6 dobivamo:

$$\gamma \approx \operatorname{tg} \gamma = \frac{AA'}{dx} \rightarrow AA' = \gamma dx \quad (2.2)$$

$$d\varphi \approx \operatorname{tg} d\varphi = \frac{AA'}{\rho} \rightarrow AA' = \rho d\varphi \quad (2.3)$$

Relativno smicanje iznosi:

$$\gamma = \rho \frac{d\varphi}{dx} \quad (2.4)$$

$d\varphi$ je kut uvijanja, a dx duljina elementa štapa, njihov odnos predstavlja kut uvijanja na jedinicu dužine štapa i naziva se relativni kut uvijanja i označava s θ :

$$\theta = \frac{d\varphi}{dx} \left[\frac{\text{rad}}{\text{m}} \right] \quad (2.5)$$

Iz izraza (2.4) dobivamo:

$$\gamma = \theta \rho \quad (2.6)$$

Budući da se radi o čistom posmiku, vrijedi Hoek-ov zakon za čisti posmik:

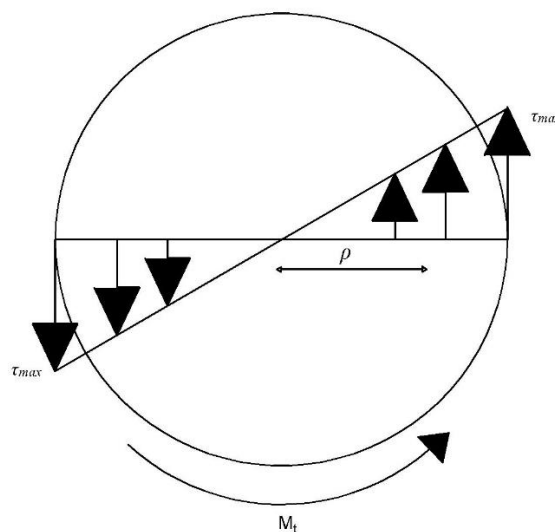
$$\tau = \gamma G \quad (2.7)$$

Odnosno:

$$\tau = G\theta\rho \quad (2.8)$$

Ovaj izraz (2.8) daje raspodjelu posmičnih naprezanja u poprečnom presjeku.

Posmično naprezanje raste linearno s povećanjem polumjera štapa. U točkama koje su najudaljenije od osi štapa, posmična naprezanja dosežu svoju najveću vrijednost. (Slika 2.7)



Slika 2.7 Dijagram raspodjele naprezanja u poprečnom presjeku štapa

Ako u uvjet ravnoteže umjesto τ uvrstimo izraz (2.8) dobivamo:

$$M_t = \int_A G \theta \rho^2 dA \quad (2.9)$$

Modul posmika G i relativni kut torzije θ ne ovise o površini poprečnog presjeka pa njihov produkt možemo izvući ispred znaka integrala:

$$M_t = G \theta \int_A \rho^2 dA \quad (2.10)$$

Polarni moment tromosti

$$I_p = \int_A \rho^2 dA = \frac{\pi r^4}{2} = \frac{\pi d^4}{32} \quad (2.11)$$

Relativni kut uvijanja:

$$\theta = \frac{M_t}{G I_p} \quad (2.12)$$

Konačan izraz za raspodjelu naprezanja

$$\tau = \frac{M_t}{I_p} \rho \quad (2.13)$$

$$\tau_{max} = \frac{M_t}{I_p} \rho_{max} = \frac{M_t}{I_p} r \quad (2.14)$$

$$\tau_{max} = \frac{M_t}{W_p} \quad (2.15)$$

W_p je polarni moment otpora definiran prema izrazu za štap poprečnog kružnog presjeka

$$W_p = \frac{I_p}{r} = \frac{\pi r^3}{2} = \frac{\pi d^3}{16} \quad (2.16)$$

Kut uvijanja elementa štapa duljine dx :

$$d\varphi = \theta dx = \frac{M_t dx}{G I_p} \quad (2.17)$$

Kut zaokreta za ukupnu duljinu štapa:

$$\varphi = \int_0^l \theta dx = \int_0^l \frac{M_t dx}{G I_p} \quad (2.18)$$

Hoek-ov zakon za torziju:

$$\varphi = \frac{M_t l}{G I_p} \quad (2.19)$$

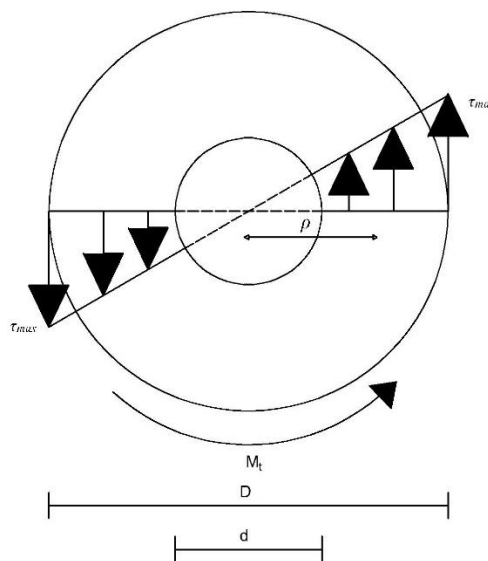
Ako imamo različite segmente poprečnih presjeka i različitu raspodjelu unutarnjih momenata torzije:

$$\varphi = \sum_{i=1}^n \frac{M_{t_i} l_i}{G_i I_{p_i}} \quad (2.20)$$

Produkt GI_p predstavlja se torzijsku krutost presjeka štapa. Polarni moment tromosti je geometrijska karakteristika krutosti presjeka, dok modul posmika karakterizira krutost materijala,

Za štap kružnog poprečnog presjeka koji ima u sredini šupljinu, vrijede isti izrazi za torziju (slika 2.8). Polarni moment tromosti u tom slučaju iznosi:

$$I_p = \frac{\pi D^4}{32} - \frac{\pi d^4}{32} \quad (2.21)$$



Slika 2.8 Štap kružnog poprečnog presjeka sa šupljinom u sredini

Ukoliko štap punog poprečnog presjeka i štap sa šupljinom u sredini imaju jednak moment otpora, materijal je bolje iskorišten u štapu sa šupljinom.

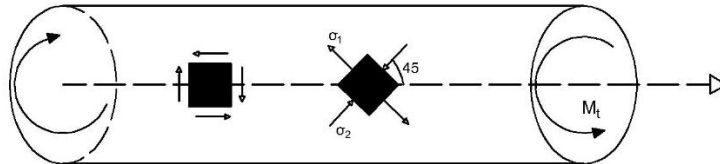
Kako je raspodjela naprezanja linearna u poprečnom presjeku prema tome jednaka je raspodjela naprezanja u uzdužnim presjecima.

Prethodno smo zaključili kako se pri djelovanju momenta torzije na štap javljaju samo posmična naprezanja odnosno riječ je o stanju naprezanja koje odgovara čistom posmiku.

Glavna naprezanja odgovaraju maksimalnim posmičnim naprezanjima. Prvo glavno naprezanje je vlačno a drugo tlačno. (slika 2.9)

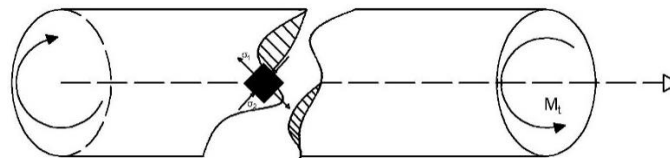
$$\sigma_1 = \sigma_{max} = \tau \quad (2.22)$$

$$\sigma_2 = \sigma_{min} = -\tau \quad (2.23)$$

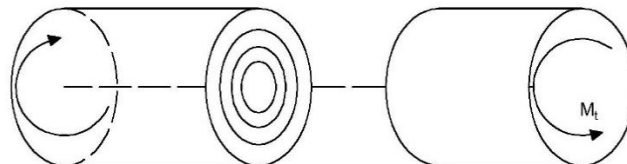


Slika 2.9 Element u stanju čistog posmika ▶

Prikaz karakterističnog sloma krhkog i elastoplastičnog uzorka (Slika 2.10 i 2.11).



Slika 2.10 Krhki materijal



Slika 2.11 Elastoplastični materijal

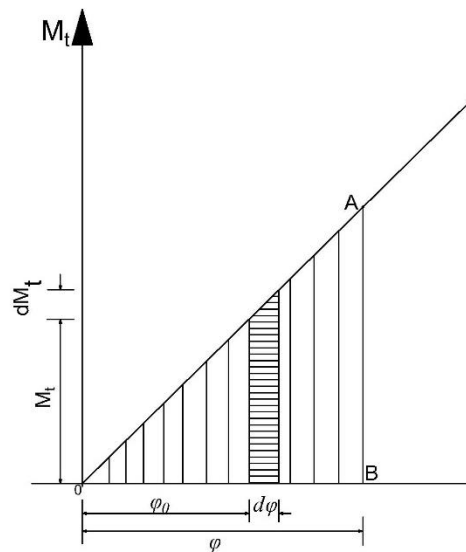
Krhki lom nastaje u ravnini najvećih normalnih naprezanja σ_1 . Elastoplastični lom nastaje u ravnini najvećih posmičnih naprezanja.

2.2. Potencijalna energija deformacija pri torziji

Hoek-ov zakon vrijedi za štap konstantnog kružnog poprečnog presjeka koji je na krajevima opterećen momentom torzije:

$$\varphi = \frac{M_t l}{G I_p} \quad (2.24)$$

Što se može prikazati grafički (slika 2.12)



Slika 2.12

Ako momentu M_t odgovara kut uvijanja štapa φ_0 , pri povećanju M_t za vrijednost dM_t dobit će kut φ_0 beskonačno mali prirast $d\varphi$. Pod pretpostavkom da se M_t ne mijenja u granicama $d\varphi$, elementarni rad momenta torzije M_t na kutu uvijanja $d\varphi$ iznosi:

$$dW = M_t d\varphi \quad (2.25)$$

Na dijagramu (slika 2.12) je taj elementarni rad prikazan ispruganom trakom.

Tijekom postupnog povećanja momenta M_t od nule do konačne vrijednosti, raste i kut uvijanja po Hoek-ovom zakonu. Ukupan rad je jednak zbroju elementarnih radova u granicama φ_0 od nule do φ i grafički je prikazan ispruganom površinom trokuta OAB .

$$W = \int_0^{\varphi} M_t d\varphi = \frac{1}{2} M_t \varphi \quad (2.26)$$

U području elastičnih deformacija u kojem vrijedi Hoek-ov zakon, potencijalna energija deformacija iznos:

$$U = W = \frac{1}{2} M_t \varphi \quad (2.27)$$

$$U = \frac{M_t^2 l}{2G I_p} \quad (2.28)$$

Odnosno:

$$U = \frac{G I_p \varphi^2}{2l} \quad (2.29)$$

Ako se mijenja torzijska krutost ili moment vrijedi:

$$dU = \frac{M_t dx}{2G I_p} \quad (2.30)$$

Integriranjem dobivamo potencijalnu energiju deformacija štapa duljine l :

$$U = \int_0^l \frac{M_t^2 dx}{2G I_p} \quad (2.31)$$

2.3. Statički neodređeni zadatci pri torziji

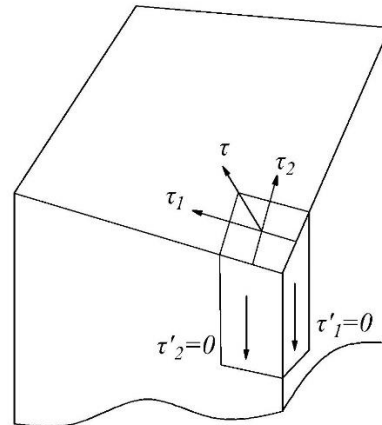
Statički neodređeni zadatci u kontekstu torzije odnose se na situacije u kojima nije moguće jednoznačno odrediti sve reakcije i unutarnja naprezanja u torzijskom sustavu koristeći samo zakone ravnoteže, tj. broj nepoznanica premašuje broj dostupnih jednadžbi ravnoteže te je potrebno postaviti dopunske jednadžbe kompatibilnosti deformacija.

Postupak rješavanja ovakvih zadataka ćemo detaljnije obraditi prilikom rješavanja numeričkih primjera.

2.4. Torzija štapa neokruglog presjeka

Ako štap pravokutnog poprečnog presjeka opteretimo momentima torzije na oba kraja, primijetit ćemo da se najveće deformacije ostvaruju na sredini strana poprečnog presjeka, a najmanje na njegovim uglovima. Poprečni presijeci se iskrivljuju i dolazi do deplanacije presjeka – ne vrijedi hipoteza ravnih presjeka. Kao i kod okruglih štapova vektor posmičnog naprezanja ima smjer tangente na konturu.

Promotrimo posmično naprezanje na vrhu ugla. Komponente možemo rastaviti na dvije koje su okomite na stranicu ugla. Naprezanja na plaštu su jednaka nula, iz uzajamnosti naprezanja komponente 1 i 2 su jednake nuli. (Slika 2.13)



Slika 2.13 Poprečni presjek sa šiljastim uglovima

Ako imamo štap konstantnog poprečnog presjeka opterećenog momentom torzije, riječ je o čistoj ili slobodnoj torziji jer izbočivanje poprečnih presjeka nije spriječeno, a u presjecima se javljaju samo posmična naprezanja. Do rješenja problema torzije dolazimo iz Poissonove jednačbe na osnovu diferencijalnih jednačbi ravnoteže i uvjeta kompatibilnosti, metodama elastičnosti:

$$\frac{\partial^2 \Phi}{\partial x^2} + \frac{\partial^2 \Phi}{\partial y^2} = -2G\theta \quad (2.32)$$

Gdje je θ funkcija naprezanja koja u točkama konture ima stalnu vrijednost:

$$\frac{\partial \Phi}{\partial s} = 0 \quad (2.33)$$

Za presjeka zatvoren jednom zatvorenom konturom, može se uzeti da je vrijednost funkcije jednaka nuli na konturi $\theta = 0$.

Uvjet na stranicama poprečnog presjeka glasi:

$$M_t = 2 \iint_A \Phi(x, y) dx dy \quad (2.34)$$

Parcijalne derivacije funkcije θ daje komponente posmičnih naprezanja:

$$\tau_{zx} = \frac{\partial \Phi}{\partial y} \quad (2.35)$$

$$\tau_{zy} = \frac{\partial \Phi}{\partial x} \quad (2.36)$$

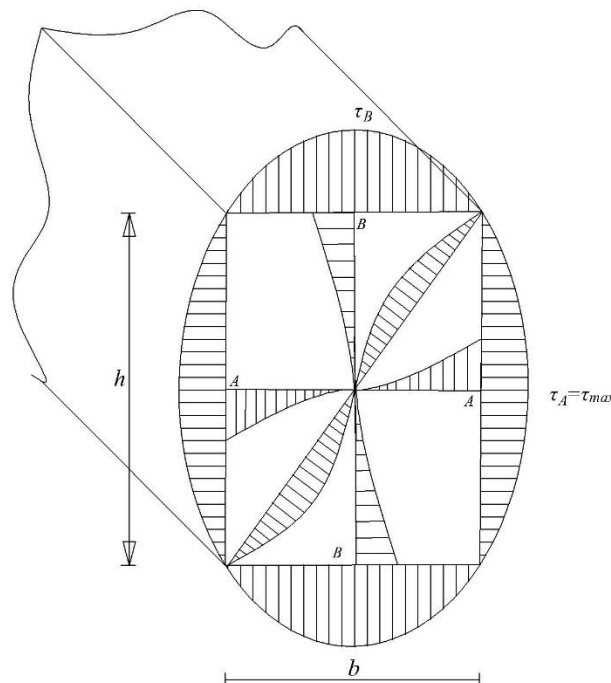
Veličina ukupnog posmičnog naprezanja jednaka je gradijentu funkcije θ :

$$\tau = \sqrt{\tau_{zx}^2 + \tau_{zy}^2} = -\frac{\partial \Phi}{\partial n} \quad (2.37)$$

Smjer ukupnog posmičnog naprezanja podudara se sa smjerom tangente na nivo linije. Problem torzije se svodi na određivanje funkcije naprezanja, koja mora zadovoljiti diferencijalnu jednadžbu, uvjete na konturi i na čelnim pobočkama:

$$\frac{\partial^2 \Phi}{\partial x^2} + \frac{\partial^2 \Phi}{\partial y^2} = -2G\theta \quad (2.38)$$

Analitička rješenja dobivena su za osnovne poprečne presjeke – pravokutni, trokutni i eliptični; dok se za složenije presjeke rješenja istražuju putem numeričkim i eksperimentalnih metoda. Za štap pravokutnog poprečnog presjeka $b < h$ u dijagramu posmičnih naprezanja na uglovima su naprezanja jednaka nuli, a najveće posmično naprezanje pojavljuje se u sredini duže stranice u točki A – najbližoj točki konture osi štapa. (Slika 2.14)



Slika 2.14 Dijagram posmičnih naprezanja za štap pravokutnog p.p.

U točki A:

$$\tau_A = \tau_{max} = \frac{M_t}{a h b^2} \quad (2.39)$$

U točki B:

$$\tau_B = \eta \tau_{max} \quad (2.40)$$

Relativni kut torzije:

$$\theta = \frac{M_t}{G \beta h b^3} \quad (2.41)$$

Kut zaokreta:

$$\varphi = \frac{3M_t l}{G h b^3} \quad (2.42)$$

h/b	α	β	η
1	0,208	0,141	1,000
1,5	0,231	0,196	0,859
1,75	0,239	0,217	0,820
2	0,246	0,229	0,795
2,5	0,258	0,249	0,766
3	0,267	0,263	0,753
4	0,282	0,281	0,745
6	0,299	0,299	0,743
8	0,307	0,307	0,742
10	0,313	0,313	0,742
∞	0,333	0,333	0,742

Tablica 2.1 vrijednost koeficijenta α, β, η

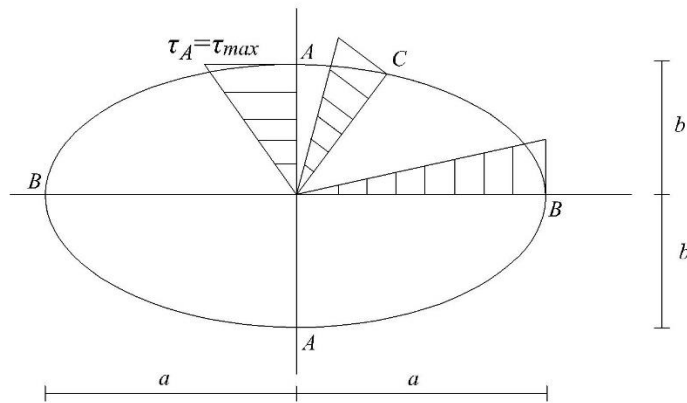
Koeficijenti α, β, η ovise o omjeru dimenzija poprečnog presjeka. Za $h/b > 10$ iz tablice 2.1 dobivamo:

$$\tau_{max} = \frac{3M_t}{h b^2} \quad (2.43)$$

$$\theta = \frac{3M_t}{G h b^3} \quad (2.44)$$

$$\varphi = \frac{3M_t l}{G h b^3} \quad (2.45)$$

Ako imamo štap eliptičnog presjeka (Slika 2.15) najveće naprezanje će se pojaviti na krajevima manje osi elipse, a manje na većoj osi.



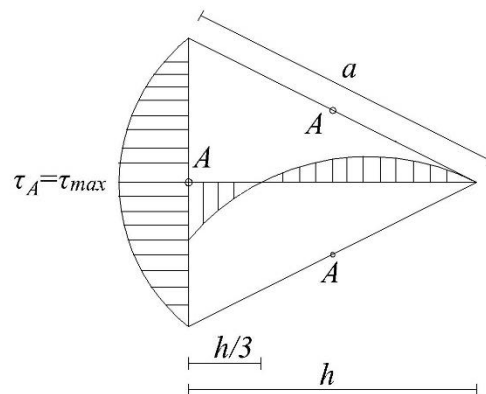
Slika 2.15 Dijagram posmičnih napreznja za štap eliptičnog p.p.

$$\tau_A = \tau_{max} = \frac{2M_t}{\pi a b^2} \quad (2.46)$$

$$\tau_B = \frac{2M_t}{\pi b a^2} \quad (2.47)$$

$$\varphi = \frac{M_t l}{G \frac{\pi a^3 b^3}{a^2 + b^2}} \quad (2.48)$$

U slučaju presjeka oblika istostraničnog oblika najveće napreznje pojavljuje se na stranicama trokuta, a u uglovima je napreznje jednako nuli. (Slika 2.16)



Slika 2.16 Presjek oblika istostraničnog oblika

$$\tau_{max} = \frac{20M_t}{a^3} \quad (2.49)$$

$$\varphi = \frac{M_t l}{G \frac{\sqrt{3}}{80} a^4} \quad (2.50)$$

Ove izraze možemo prikazati i u obliku torzijskog momenta tromosti i momenta otpora

$$\tau_{max} = \frac{M_t}{W_t} \quad (2.51)$$

$$\varphi = \frac{M_t l}{G I_t} \quad (2.52)$$

$$M_t = G I_t \theta \quad (2.53)$$

Potencijalna energija deformacije akumulirana u uvijenom štapu duljine l

$$U = \int_0^l \frac{M_t^2 dx}{2G I_t} \quad (2.54)$$

2.5. Prandtlova membranska analogija

Metode analogije se često primjenjuju za rješavanje problema torzije štapa proizvoljnog poprečnog presjeka. Prandtlova membranska analogija se koristi za određivanje funkcije naprezanja ϕ . Ako zamislimo da je membrana jednako napeta (S) u svim smjerovima nad otvorom poprečnog presjeka štapa, a potom opterećena po čitavoj svojoj površini (p) – doći će do ispupčenja membrane u obliku brijega.

Pretpostavit ćemo da su pomaci w mali, iz toga zakrivljenosti možemo računati kao:

$$\frac{1}{\rho_1} = \frac{\frac{\partial^2 w}{\partial x^2}}{\left[1 + \left(\frac{\partial w}{\partial x}\right)^2\right]^{\frac{3}{2}}} \cong \frac{\partial^2 w}{\partial x^2} \quad (2.55)$$

$$\frac{1}{\rho_2} = -\frac{\partial^2 w}{\partial y^2} \quad (2.56)$$

Vrijedi:

$$\sigma_1 = \sigma_2 = \sigma \quad (2.57)$$

Slijedi da jednačba membrane – Laplace-ova jednačba ima oblik:

$$\frac{\sigma_1}{\rho_1} + \frac{\sigma_2}{\rho_2} = \frac{p}{h} \quad (2.58)$$

$$\frac{\partial^2 w}{\partial x^2} + \frac{\partial^2 w}{\partial y^2} = -\frac{p}{\sigma h} = -\frac{p}{S} \quad (2.59)$$

Ako usporedimo jednačbe (2.59) i (2.32.) dobijemo:

$$\frac{p}{S} = 2G\theta \quad (2.60)$$

$$\Phi(x, y) = w(x, y) \quad (2.61)$$

Znači da je progib w u nekom smislu jednak funkciji naprezanja u odgovarajućoj točki presjeka

$$\frac{\Phi}{w} = \frac{2G\theta S}{p} \quad (2.62)$$

$$\Phi = \frac{2G\theta S}{p} w \quad (2.63)$$

Iz prikazanog moguće je odrediti funkciju naprezanja u svakoj točki ako mjerimo progib membrane. Moment torzije iznosi:

$$M_t = 2 \iint_A \Phi(x, y) dx dy \quad (2.64)$$

Volumen napete membrane i ravnine otvora:

$$V = \iint_A w(x, y) dx dy = \iint_A \frac{p}{S} \varphi(x, y) dx dy = \frac{p}{S} \iint_A \varphi(x, y) dx dy \quad (2.65)$$

$$\frac{M_t}{2V} = \frac{2G\theta}{\frac{p}{S}} \quad (2.66)$$

$$\frac{M_t}{2V} = \frac{\Phi}{w} \quad (2.67)$$

$$\Phi = \frac{M_t}{2V} w \quad (2.68)$$

Iz prethodnih izraza zaključujemo da je funkciju naprezanja moguće odrediti ako mjerimo progib, volumen i ako poznajemo moment torzije.

Ukupno posmično naprezanje prema izrazima (2.37) i (2.66) iznosi:

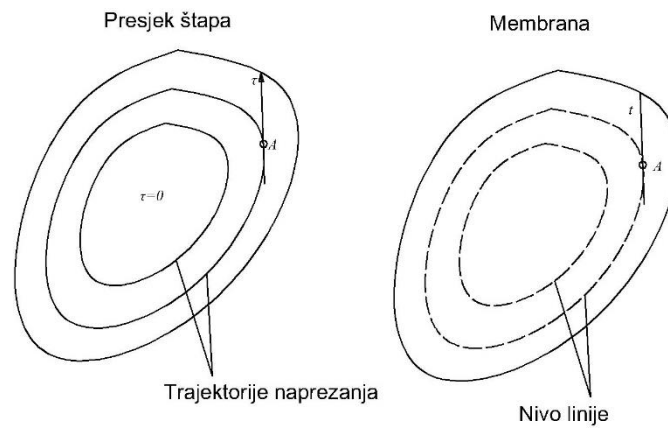
$$\tau = -\frac{\partial \Phi(x, y)}{\partial n} = \frac{M_t}{2V} \frac{\partial w(x, y)}{\partial n} \quad (2.69)$$

Prema izrazu zaključujemo da je maksimalno posmično naprezanje dano maksimalnim nagibom u promatranoj točki.

Na temelju provedene analize mogu se izvesti zaključci:

- Progibi membrane pod pritiskom, napete jednolično nad otvorom jednakom obliku poprečnog presjeka, razmjerni su vrijednosti funkcije ϕ
- Smjer ukupnog posmičnog naprezanja odgovara tangenti na nivo liniju. Trajektorijama naprezanja $\phi = konst.$ odgovaraju nivo linije $W = konst.$ membrane (Slika 2.17)

- Veličina ukupnog posmičnog napreznja razmjerna je gradijentu progiba membrane. Maksimalno posmično napreznje djeluje u točkama u kojima su nivo linije najgušće [1]



Slika 2.17

Membranska analogija se može primijeniti i za uski pravokutni presjek $h \gg b$. Može se pretpostaviti da je ploha napete membrane cilindrična s izvodnicima paralelnim duljim stranicama. Progib iznosi:

$$\delta = \frac{pb^2}{8S} \quad (2.70)$$

Prema poznatoj funkciji parabole maksimalni nagib membrane je u sredini duljih stranica:

$$\left(\frac{\partial w}{\partial n}\right)_{max} = \frac{4\delta}{b} \quad (2.71)$$

Volumen paraboloidnog cilindra:

$$V = \frac{2}{3} b \delta h \quad (2.72)$$

Iz izraza (2.69) dobivamo:

$$\tau = -\frac{\partial \Phi(x, y)}{\partial n} = -\frac{M_t}{2V} \frac{\partial w(x, y)}{\partial n} \quad (2.73)$$

$$\frac{M_t}{2V} = \frac{2G\theta}{p} \quad (2.74)$$

$$\tau_{max} = \frac{M_t}{2V} \frac{\partial w}{\partial n} = \frac{M_t}{\frac{1}{3}hb^2} \quad (2.75)$$

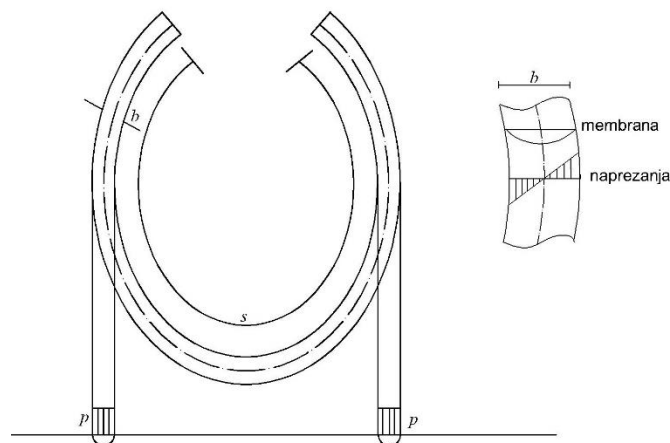
$$M_t = \frac{4VG\theta}{\frac{p}{S}} = \frac{1}{3}hb^3G\theta \quad (2.76)$$

$$\theta = \frac{M_t}{\frac{1}{3}hb^3G} \quad (2.77)$$

Zaključujemo da ovi izrazi odgovaraju prethodno dobivenim analitičkim izrazima za pravokutni poprečni presjek.

2.6. Torzija štapova s tankim stijenama otvorenog profila

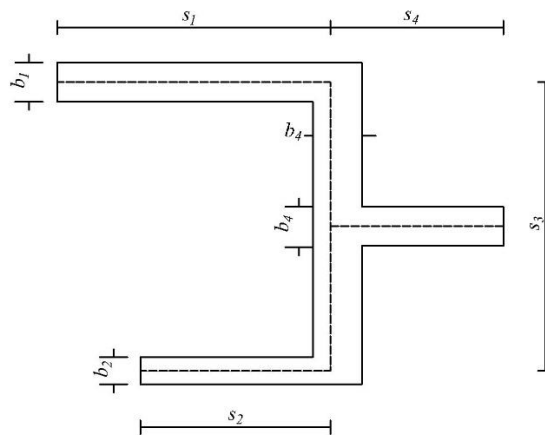
Raspodjelu naprezanja u poprečnom presjeku tankostjenog štapa najlakše možemo odrediti membranskom analogijom. Debljina štapa je puno manje od njegovih preostalih dimenzija. (slika 2.18)



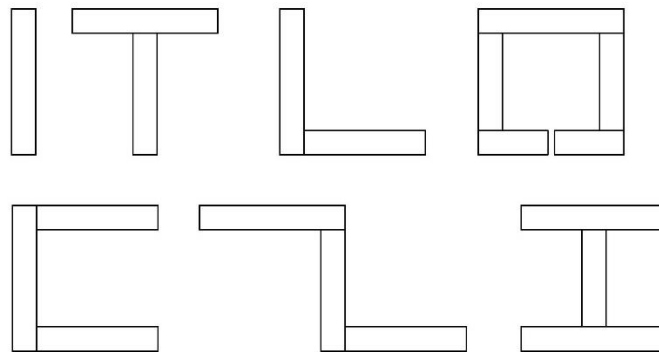
Slika 2.18 Otvoreni presjek konstantne debljine b

Možemo primijetiti da je oblik membrane jednak kao i kod jako uskog pravokutnog presjeka. Prema tome naprezanja i deformacije u otvorenom presjeku mogu se približno odrediti izrazima dobivenim za uski pravokutni presjek. Duljina stranice h odgovara duljini s , širina dimenziji b .

Ako je tankostjeni presjek sastavljen od dijelova različite debljine tada promatramo pojedine dijelove konstantne debljine. (Slika 2.19)



Slika 2.19 Tankostjeni presjek od dijelova različite debljine



Slika 2.20 Karakteristični poprečni presjeci opterećeni na torziju

2.7. Numerički primjeri

Numerički primjer 1 [2]

Za sastavljeni štap prikazan na slici treba nacrtati dijagram momenata torzije i odrediti najveća naprezanja u pojedinim dijelovima štapa te kut zaokreta presjeka C, ako je u točki D zadano naprezanje $\tau_D = 1,6 \text{ MPa}$.

Zadano je: $G = 0,8 \cdot 10^5 \text{ MPa}$.

Za presjeka 1-1 i 2-2 nacrtati odgovarajuće dijagrame posmičnih naprezanja. Izračunati ukupnu potencijalnu energiju deformacija pri torziji.

Postupak rješavanja:

Torzijski moment tromosti čitavog poprečnog presjeka iznosi:

$$I_t = \frac{1}{3} \sum_{i=1}^n t_i^3 s_i$$

Iz toga slijedi:

$$S_1 = 58\text{mm} \quad S_2 = 120\text{mm}$$

$$t_1 t_2 = 4\text{mm}$$

$$I_t = \frac{1}{3} (6 * 58 * 4^3 + 120 * 4^3)$$

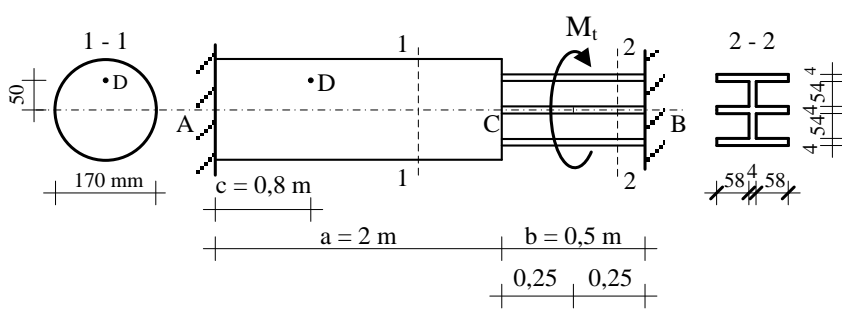
$$I_t = 9984\text{mm}^4$$

Polarni moment tromosti:

$$I_p = \frac{\pi D^4}{32} = 8199655001 = 81,99655 * 10^6\text{mm}^4$$

Iz uvjeta ravnoteže slijedi:

točki



$M_A + M_B = M_t$
 Zadano nam je naprezanje u D koje možemo definirati formulom:

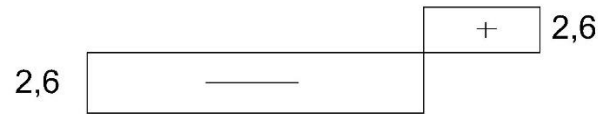
$$\tau_D = \frac{M_A}{I_p} \rho_d$$

Iz te formule ćemo dobiti moment M_A :

$$M_A = \frac{\tau_D I_p}{\rho_d}$$

$$M_A = \frac{1,6 * 81,997 * 10^6}{50} = 2623904\text{Nmm} = 2,6\text{kNm}$$

Dijagram posmičnih naprezanja:



Postavimo uvjeti ravnoteže:

$$-\frac{M_A * 2000}{G I_p} - \frac{M_A * 500}{G I_t} + \frac{M_t * 250}{G I_t} = 0 / G * I_t$$

$$\frac{M_A * 2000 * I_t}{I_p} + M_A * 500 = M_t * 250$$

$$\frac{I_t}{I_p} = 1,22 * 10^{-4}$$

$$500M_A = 250M_t$$

$$2M_A = M_t$$

$$M_t = 5,2kNm$$

$$M_A + M_B = M_t$$

$$M_B = M_t - M_A$$

$$M_B = 2,6kNm$$

Kut zaokreta je dan formulom:

$$\varphi_C = \frac{M_A a}{G I_p}$$

$$\varphi_C = 0,000792 = 0^\circ 27' 14''$$

Polarni moment otpora iznosi:

$$W_p = \frac{\pi d^3}{16} = 964665,29mm^3$$

Iz toga možemo izračunati najveća naprezanja u presjecima 1-1 i 2-2:

$$\tau_{max1} = \frac{M_A}{W_p} = 2,695MPa$$

$$\tau_{max2} = \frac{M_{max}}{I_t} t_{max} = 1,024MPa$$

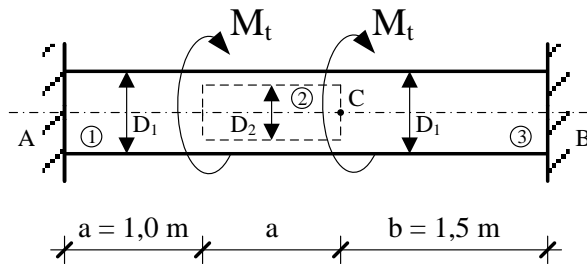
Ukupna potencijalna energija deformacija pri torziji:

$$U = \frac{M_t^2 a}{G I_p} + \frac{M_t^2 b}{G I_t} = \frac{(2,6 * 1000)^2 * 2000}{2,08 * 1000 * 81,99 * 10^6} + \frac{(2,6 * 1000)^2 * 250}{2,08 * 1000 * 10154,67}$$

$$U = 104,12J$$

Numerički primjer 2

Štap kružnog poprečnog presjeka opterećen je momentima torzije prema slici. Treba odrediti veličinu momenta torzije M_t , nacrtati dijagram momenata torzije i odrediti



maksimalna posmična naprezanja u pojedinim dijelovima štapa, ako je zadan kut zaokreta presjeka C $\varphi_C = 0,065$ rad.

Zadano je: $G = 0,8 \cdot 10^5$ MPa, $D_1 = 180$ mm, $D_2 = 120$ mm.

Postupak rješavanja:

Polarni moment tromosti:

$$I_{p1} = \frac{\pi D^4}{32} = I_p = \frac{\pi 160^4}{32} = 103059947 = 1030 * 10^4 mm^4$$

$$I_{p2} = \frac{\pi(D^4 - d^4)}{32} = I_p = \frac{\pi(160^4 - 120^4)}{32} = 82702426 = 8270,24 * 10^4 mm^4$$

Uvjet ravnoteže:

$$\frac{-M_B b}{G I_{p1}} - \frac{M_B a}{G I_{p2}} - \frac{M_B a}{G I_{p1}} + \frac{M_t a}{G I_{p2}} + \frac{M_t a}{G I_{p1}} + \frac{M_t a}{G I_{p1}} = 0 / * \frac{G I_{p1}}{a}$$

$$\frac{M_B b}{a} + \frac{M_B I_{p1}}{I_{p2}} + M_B = \frac{M_t I_{p1}}{I_{p2}} + M_t + M_t$$

$$\frac{b}{a} = 1,5$$

$$\frac{I_{p1}}{I_{p2}} = 1,246$$

$$1,5M_B + 1,246M_B + M_B = 1,246M_t + 2M_t$$

$$3,75M_B = 3,124M_t$$

$$M_t = 1,199M_B$$

$$\varphi = \frac{M_t l}{G I_p}$$

$$\varphi_C = \frac{M_B b}{G I_{p1}}$$

$$0,065 = \frac{M_B 1500}{0,8 * 10^5 * 103,05 * 10^6}$$

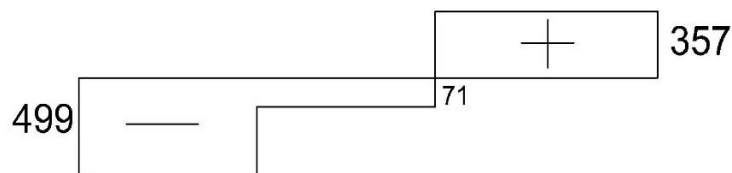
$$M_B = 357240000 \text{ Nmm} = 357,24 \text{ kNm}$$

$$M_t = 428289437,5 \text{ Nmm} = 428,9 \text{ kNm}$$

$$M_A + M_B = 2M_t$$

$$M_A = M_B - 2M_t = 499,34 \text{ kNm}$$

Dijagram posmičnih naprezanja:



Maksimalna posmična naprezanja u presjecima:

$$\tau_{max1} = \frac{M_t}{W_p}$$

Polarni moment otpora iznosi:

$$W_p = \frac{I_p}{\frac{d}{2}} = \frac{\pi d^3}{16} = \frac{\pi 160^3}{16} = 1145100,522 \text{ mm}^3$$

Slijedi:

$$\tau_{max1} = 374,01 \text{ MPa}$$

$$\tau_{max2} = \frac{M_t}{W_p}$$

$$W_p = \frac{I_p}{\frac{d}{2}} = \frac{\frac{\pi(D^4 - d^4)}{32}}{\frac{(D - d)}{2}} = 2756747,55 \text{ mm}^3$$

$$\tau_{max2} = 155,36 \text{ MPa}$$

3. ZAKLJUČAK

Tema ovog završnog rada bila je torzija ravnih štapova. Analizirali smo različite aspekte torzijskog deformiranja, uključujući moment torzije, kut uvijanja, i ponašanje materijala pod utjecajem torzijskog opterećenja. Obradili smo teme: Torzija štapova kružnoga presjeka, Potencijalna energija deformacija pri torziji, Statički neodređeni zadatci pri torziji, Torzija štapa neokruglog presjeka, Prandtlova membranska analogija, Torzija štapova s tankim stijenama otvorenog profila

Na kraju rada je prikazano rješavanje numeričkih primjera. Iako se u današnjem građevinarstvu uvelike koriste razni programski paketi koji olakšavaju rad inženjerima to nije uvijek dovoljno za rješavanje problema s kojima se susrećemo u praksi. Potrebno je poznavati teorijsku pozadinu i imati osjećaj za konstrukciju i njene elemente u prostoru. Takvo znanje se stječe jedino trudom i radom kroz cjeloživotno obrazovanje.

4. POPIS LITERATURE

[1] V. Šimić, Otpornost materijala 1, Zagreb: Školska knjiga, 1992.

[2] »Repozitorij kolegija Otpornost materijala 1,« [Mrežno]. Available: https://www.grad.unizg.hr/predmet/otpmat1_b. [Pokušaj pristupa 10 rujan 2023].