

# Proračun i dimenzioniranje armiranobetonske montažne garaže

---

**Zdilar, Ana**

**Master's thesis / Diplomski rad**

**2024**

*Degree Grantor / Ustanova koja je dodijelila akademski / stručni stupanj:* **University of Zagreb, Faculty of Civil Engineering / Sveučilište u Zagrebu, Građevinski fakultet**

*Permanent link / Trajna poveznica:* <https://um.nsk.hr/um:nbn:hr:237:967721>

*Rights / Prava:* [In copyright](#) / [Zaštićeno autorskim pravom.](#)

*Download date / Datum preuzimanja:* **2025-03-13**

*Repository / Repozitorij:*

[Repository of the Faculty of Civil Engineering,  
University of Zagreb](#)





Sveučilište u Zagrebu

GRAĐEVINSKI FAKULTET

Ana Zdilar

**PRORAČUN I DIMENZIONIRANJE  
ARMIRANOBETONSKE MONTAŽNE GARAŽE**

DIPLOMSKI RAD

Zagreb, 2024.



Sveučilište u Zagrebu

GRAĐEVINSKI FAKULTET

Ana Zdilar

**PRORAČUN I DIMENZIONIRANJE  
ARMIRANOBETONSKE MONTAŽNE GARAŽE**

DIPLOMSKI RAD

Mentorica: doc.dr.sc. Jelena Bleiziffer

Zagreb, 2024.



University of Zagreb

FACULTY OF CIVIL ENGINEERING

Ana Zdilar

**DESIGN AND ANALYSIS OF A PREFABRICATED  
REINFORCED CONCRETE GARAGE**

MASTER THESIS

Supervisor: doc.dr.sc. Jelena Bleiziffer

Zagreb, 2024.

## ZAHVALE

Hvala svim profesorima i asistentima na Građevinskom fakultetu Sveučilišta u Zagrebu i na Fakultetu građevinarstva, arhitekture i geodezije Sveučilišta u Splitu. Zahvalna sam na svom pruženom znanju, trudu i pomoći tijekom cijelog trajanja studija. Zahvaljujući vama i svemu naučenom u proteklih 5 godina, korak po korak, došla sam do izrade i u konačnici obrane ovog rada.

Od srca hvala svim mojim prijateljima koji su uvijek tu uz mene. Razdoblje studiranja, kao sve ostalo u životu, učinili ste posebnim i zabavnim. Hvala vam na svakom osmijehu, razgovoru i svakom lijepom trenutku. Hvala na svim dugim druženjima, ali hvala i na razumijevanju kada se zbog obaveza i učenja ne bi stigli družiti. Hvala na svakoj riječi podrške i na svakom najiskrenijem savjetu.

Hvala svim kolegicama i kolegama koji su razdoblje studiranja, od prvog do zadnjeg dana, učinili nezaboravnim i lijepim. Hvala onima koje sam upoznala na preddiplomskom studiju, počeci studiranja ostati će mi zauvijek u sjećanju. Hvala i onima koje sam upoznala na diplomskom studiju. Te dvije godine učinili ste boljima i manje stresnima. Hvala na pomoći, svakom zajedničkom učenju, ponavljanju, pripremanju ispita, kolokvija i predaje programa.

Na kraju, od srca se najviše želim zahvaliti najvažnijim osobama u svom životu, svojoj obitelji. Hvala mojoj mami, tati i sekama na svemu. Hvala na bezuvjetnoj potpori u svemu u životu. Hvala što uvijek vjerujete u mene i što ste u svakom trenutku tu uz mene. Hvala na svakoj riječi podrške, svakom savjetu, svakom razgovoru i svakoj utjesi. Hvala i mojim bakama i djedovima, koji su kao i uvijek, najponosniji na mene i na sve ono što sam postigla.

Zahvalna sam na ovom posebnom poglavlju života, svakom trenutku i svemu što mi je ovo putovanje donijelo. Veselim se daljnjim izazovima i prilikama u životu, te korištenju i dijeljenju naučenog s drugima!

## SAŽETAK

U radu je proveden proračun i dimenzioniranje armiranobetonske montažne garaže prema važećim normama i propisima. Lokacija građevine je Šibenik, a građevina se sastoji od dvije etaže: prizemlja i prvog kata. Elementi od koji se objekt sastoji su glavni i sekundarni krovni nosači, glavni stropni nosači, stropna ploča, stupovi, temeljne čašice te krovni i fasadni paneli. Za glavne konstruktivne elemente provedena je analiza i dimenzioniranje na opterećenja koja djeluju na njih. Zaključno su prikazani dispozicijski nacrti garaže, plan oplata svakog elementa te armaturni plan svakog elementa.

**Ključne riječi:** armirani beton, montažna gradnja, garaža, proračun, dimenzioniranje

## SUMMARY

This master theses contains the static analysis and design of the reinforced prefabricated garage according to the current standards. The building is located in Šibenik and it consists of two floors: the ground floor and the first floor. The elements which the building is made of are the main and secondary roof girders, main floor girders, ceiling panels, columns, pad foundations, and roof and façade panels. The main structural elements were analyzed and dimensioned to the specified loads. Finally, general arrangement drawings, formwork plan of each element and reinforcement plan of each element, are presented.

**Key words:** reinforced concrete, prefabricated construction, garage, static analysis, design

---

**SADRŽAJ**

1	UVOD.....	1
2	METODE I TEHNIKE RADA.....	2
3	TEHNIČKI OPIS.....	3
3.1	Opći podatci.....	3
3.2	Konstruktivni sustav.....	4
4	DJELOVANJA NA KONSTRUKCIJU.....	6
4.1	Stalno opterećenje .....	6
4.2	Dodatno stalno opterećenje .....	6
4.3	Uporabno opterećenje.....	6
4.4	Opterećenje snijegom.....	7
4.5	Opterećenje vjetrom.....	9
4.6	Potresno opterećenje .....	18
5	STATIČKI PRORAČUN I DIMENZIONIRANJE .....	29
5.1	Proračun sekundarnog krovnog nosača.....	29
5.1.1	Statički sustav i geometrijske karakteristike .....	29
5.1.2	Analiza opterećenja.....	32
5.1.3	Proračun prema graničnom stanju nosivosti.....	33
5.1.4	Proračun prema graničnom stanju uporabljivosti.....	47
5.2	Proračun glavnog krovnog nosača.....	51
5.2.1	Statički sustav i geometrijske karakteristike .....	51
5.2.2	Analiza opterećenja.....	53
5.2.3	Proračun prema graničnom stanju nosivosti.....	55
5.2.4	Proračun prema graničnom stanju uporabljivosti.....	64
5.2.5	Određivanje sidrenja i preklopa armature.....	73
5.3	Proračun stropne konstrukcije.....	76
5.3.1	Statički sustav i geometrijske karakteristike .....	76
5.3.2	Analiza opterećenja.....	79
5.3.3	Statički proračun – proračun za poprečni smjer .....	84



---

5.3.4	Statički proračun – proračun za uzdužni smjer .....	88
5.4	Proračun glavnog stropnog nosača.....	94
5.4.1	Statički sustav i geometrijske karakteristike .....	94
5.4.2	Analiza opterećenja.....	96
5.4.3	Proračun prema graničnom stanju nosivosti.....	97
5.4.4	Proračun prema graničnom stanju uporabljivosti.....	102
5.4.5	Određivanje preklopa armature.....	106
5.5	Proračun stupa.....	109
5.5.1	Statički sustav i geometrijske karakteristike .....	109
5.5.2	Analiza opterećenja.....	110
5.5.3	Proračunske kombinacije .....	111
5.5.4	Proračun duljine izvijanja i vitkosti stupova.....	112
5.5.5	Dimenzioniranje stupova prema pojednostavljenom postupku proračuna pojedinačnih vitkih stupova .....	113
5.5.6	Dimenzioniranje konzolnog dijela stupa.....	122
5.5.7	Dokaz za granično stanje uporabljivosti.....	138
5.6	Proračun temeljne stope .....	139
5.6.1	statički sustav i geometrijske karakteristike.....	139
5.6.2	Opterećenja.....	143
5.6.3	Naprezanja ispod temeljne stope .....	143
5.6.4	Dimenzioniranje temeljne čašice i stope.....	147
5.6.5	Dimenzioniranje na proboj .....	151
6	GRAFIČKI PRILOZI: NACRTI ARMATURE S ISKAZOM I NACRTI OPLATE.....	153
7	POPIS TABLICA, SLIKA I LITERATURE.....	154
7.1	POPIS TABLICA.....	154
7.2	POPIS SLIKA.....	155
7.3	LITERATURA.....	157

## 1 UVOD

Diplomski rad sastoji se od proračuna i dimenzioniranja montažne armirano betonske garaže čija je lokacija u Šibeniku u Republici Hrvatskoj. Projekt sadrži tehnički opis, analizu opterećenja te dimenzioniranje glavnih konstruktivnih elemenata na granično stanje nosivosti i granično stanje uporabljivosti. Na kraju rada priloženi su dispozicijski nacrti garaže, plan armature svih elemenata s iskazom armature te plan oplata svih elemenata. Elementi od kojih se građevina sastoji proračunati su na kritičnu kombinaciju opterećenja koja na njih djeluju. Svi proračuni u radu provedeni su prema važećim normama i propisima u Republici Hrvatskoj.

Tema ovog diplomskog rada značajna je s obzirom da su garaže vrsta građevina kojih nema dovoljno i kojih je potrebno sve više uzevši u obzir problem s manjkom parkirnih mjesta u Republici Hrvatskoj ali i diljem cijelog svijeta.

Montažna gradnja podrazumijeva izvođenje građevina spajanjem predgotovljenih konstruktivnih elemenata i sklopova. Elementi se proizvode industrijskim načinom u pogonima, nakon čega se transportiraju na gradilište i montiraju. Ovakav način gradnje brz je, ekonomičan i učinkovit, zbog čega je vrlo povoljan način za izgradnju objekata kao što su i same garaže.

## 2 METODE I TEHNIKE RADA

Razrada teme sadrži analizu i proračun elemenata od kojih se objekt sastoji koristeći važeće formule, parametre i koeficijente za izračun potrebnih vrijednosti. Sve formule i tablice s koeficijentima koje su korištene za potrebne proračune preuzete su iz odgovarajućeg dijela Eurokoda. Montažni elementi i njihove dimenzije odabrani su uz pomoć kataloga izdanog od strane proizvođača montažnih armirano betonskih elemenata.

Analiza opterećenja provedena je ručnim izračunom, uzimajući u obzir djelovanje snijega, vjetra i potresa na lokaciji na kojoj se građevina nalazi. Vlastita težina elemenata također je uzeta u obzir kao opterećenje, a izračunata je pomoću geometrije elemenata i vlastite težine materijala od kojeg je taj element izrađen. Proračun i dimenzioniranje svakog elementa od kojeg se objekt sastoji također su provedeni ručnim proračunom koristeći formule dane u Eurokodu. Proračun kratke konzole, odnosno konzolnog dijela stupa, napravljen je pomoću programskog paketa IDEA StatiCa. Grafički prilozi, koji sadrže dispozicijske nacрте građevine te planove armature i oplata, izrađeni su u programskom paketu AutoCAD.

Svi elementi konstrukcije dimenzionirani su prema:

- HRN EN 1990, Eurokod: Osnove projektiranja konstrukcija
- HRN EN 1991, Eurokod 1: Djelovanje na konstrukcije
- HRN EN 1992, Eurokod 2: Projektiranje betonskih konstrukcija
- HRN EN 1998, Eurokod 8: Projektiranje potresne otpornosti konstrukcija

Dimenzije parkirnih mjesta, količina i dimenzije parkirnih mjesta za osobe s invaliditetom, širina prolaza i osiguranje pristupačnosti uzete su u skladu s pravilnicima:

- Minimalne dimenzije parkirališnih mjesta i prolaza ovisno o kutu parkiranja: Pravilnik o prometnim znakovima, signalizaciji i opremi na cestama (»Narodne novine«, broj 92/19)
- Dimenzije i broj parkirališnih mjesta za invalide: Pravilnik o osiguranju pristupačnosti građevina osobama s invaliditetom i smanjene pokretljivosti (»Narodne novine«, broj 78/13)
- Tehnički propis o osiguranju pristupačnosti građevina osobama s invaliditetom i smanjene pokretljivosti (»Narodne novine«, broj 12/23)

### 3 TEHNIČKI OPIS

#### 3.1 Opći podatci

Projektnim zadatkom predviđena je izvedba montažne armiranobetonske parkirne garaže na području grada Šibenika. Konstrukcija se sastoji od dvije etaže, prizemlja i prvog kata (P+1). Tlocrtne dimenzije garaže su 60 m x 100 m, te je ukupna površina jedne etaže 6000 m<sup>2</sup>. Najveća visina mjerena od kote terena iznosi 9,25 metara, a svjetla visina prizemlja iznosi 2,45 metara te svjetla visina kata je 3 metra. Garaža je namijenjena korisnicima laganih vozila, ukupne težine manje od 30 kN. Broj parkirnih mjesta na svakoj etaži iznosi 208 mjesta, odnosno ukupan broj parkirnih mjesta u cijeloj garaži je 416. Po etaži je 10 mjesta namijenjenih osobama s invaliditetom.

Dimenzije parkirnih mjesta odabrane su prema pravilniku o minimalnim dimenzijama parkirališnih mjesta: minimalna širina parkirnog mjesta 2,5 m i minimalna duljina 5,0 m, te minimalna širina parkirnog mjesta za osobe s invaliditetom 3,5 m i minimalna duljina 5,0 m. Odabrane dimenzije parkirnih mjesta u garaži su 2,5 m x 5,0 m, a za osobe s invaliditetom 3,75 m x 5 m. Također, osigurana su invalidska mjesta širine 3,0 m između kojih je prostor širine 1,5 m koji omogućuje pristup osobama s invaliditetom.

Unutar parkirne garaže omogućen je promet u jednom smjeru, prometnicom širine 5,4 m. Najveća dopuštena brzina unutar garaže je 15 km/h.

Za proračun djelovanja primijenjeni su važeći propisi za odgovarajuću lokaciju. Garaža se nalazi u zoni I (priobalje i otoci) prema karti opterećenja snijegom i na nadmorskoj visini 0 metara nad morem. Temeljna vrijednost osnovne brzine vjetra na danoj lokaciji, očitana iz karte djelovanja vjetra na području Republike Hrvatske, iznosi 30 m/s. Prema seizmološkoj karti Hrvatske, parkirna garaža nalazi se na području gdje proračunsko ubrzanje tla za povratni period od 475 godina iznosi  $a_g = 0,190g$ . Građevina je temeljena na tlu razreda A, pod koji spadaju stijene ili druge geološke formacije poput stijene uključujući najviše 5 m slabijeg materijala na površini.

## 3.2 Konstruktivni sustav

Armiranobetonska garaža sastoji se od sljedećih međusobno povezanih elemenata: sekundarnih krovnih greda, glavnih krovnih nosača, rebraste ploče, glavnih stropnih nosača, stupova, temelja s čašicama, temeljnih greda, te krovnih i fasadnih panela.

Krovna gredica, odnosno sekundarni krovni nosač, je nosač T poprečnog presjeka koji se oslanja na glavne krovne nosače. Dimenzije sekundarnog nosača su  $b/h = 41/70$  cm, a duljina 8,46 m u srednjim rasponima te 4,46 m u krajnjim rasponima. Izrađen je od betona klase C30/37 u metalnoj oplati te je armiran prema priloženom proračunu. Usvojeni osni razmaci između nosača su 2,2 m odnosno 2,5 m.

Glavni krovni nosač je krovna greda T poprečnog presjeka dimenzija  $b/h = 50/170$  cm i duljina 15,36 m u srednjim rasponima i 14,56 m u krajnjim rasponima. Nosači su izrađeni od betona klase C30/37 u odgovarajućoj metalnoj oplati i armirani prema priloženom proračunu.

Međukatna konstrukcija sastoji se od rebraste ploče oslonjene na glavne stropne nosače. Ploča je dvostrukog T presjeka širine 2,39 m, visine 0,75 m, te debljine 15 cm. Duljina ploča je 8,50 m. Izrađena je od betona C35/45 u metalnoj oplati i armirana prema priloženom proračunu armaturom B500B.

Glavni stropni nosač je armiranobetonska greda T poprečnog presjeka. Dimenzije grede su  $b/h = 60/120$  cm, a duljina je 15,36 m odnosno u krajnjim rasponima 14,56 m. Izrađena je od betona klase C35/45 u metalnoj oplati i armirana prema priloženom proračunu.

Armiranobetonski montažni stupovi su kvadratnog poprečnog presjeka dimenzija 100/100 cm. Visina stupova iznad tla iznosi 8,90 m, a visina ispod tla je 2 m. Stupovi garaže izrađeni su od betona C30/37 u metalnoj oplati i armirani su prema priloženom proračunu.

Temelji samci izvedeni su s čašicom. Dimenzije temeljnih čašica i temeljnih stopa dane su u proračunu. Odabrana klasa betona od kojeg su izvedeni temelji je C30/37.



## 4 DJELOVANJA NA KONSTRUKCIJU

### 4.1 Stalno opterećenje

Stalno opterećenje definirano je Eurokodom 1: Djelovanje na konstrukcije – Dio 1-1: Opća djelovanja – Obujamske težine, vlastite težine i uporabna opterećenja zgrada.

Vlastita težina građevina svrstava se u stalno nepomično djelovanje.

Vlastita težina elemenata konstrukcije izračunata je pomoću specifične težine materijala od kojeg je element izrađen i površine elementa.

Specifična težina betona korištena za proračun vlastitih težina elemenata iznosi  $\gamma_b = 25$  kN/m<sup>3</sup>.

### 4.2 Dodatno stalno opterećenje

Dodatno stalno opterećenje definirano je Eurokodom 1: Djelovanje na konstrukcije – Dio 1-1: Opća djelovanja – Obujamske težine, vlastite težine i uporabna opterećenja zgrada.

Dodatno stalno opterećenje na konstrukciju je uzrokovano stalnim djelovanjem nekonstrukcijskih elemenata. Obuhvaća pokrov koji se sastoji od profiliranog čeličnog lima, mineralne vune i PVC pokrovne membrane, ukupne težine 0,30 kN/m<sup>2</sup>. U ovom radu nije dodano opterećenje elemenata koji čine fasadu.

### 4.3 Uporabno opterećenje

Uporabno opterećenje definirano je Eurokodom 1: Djelovanje na konstrukcije – Dio 1-1: Opća djelovanja – Obujamske težine, vlastite težine i uporabna opterećenja zgrada.

Uporabno opterećenje na konstrukciju je promjenjivo opterećenje uzrokovano korištenjem građevine.

Vrijednost uporabnog opterećenja uzeta je prema Tablici 6.8 (HR) – *Uporabna opterećenja garaža i prostora za promet vozila* i Tablici 6.10 (HR) – *Uporabna opterećenja krovova kategorije H* iz HRN EN 1991-1-1:2012/NA (Eurokod 1 – Djelovanja na konstrukciju – Dio 1-1: Opća djelovanja - Obujamske težine, vlastite težine i uporabna opterećenja za zgrade - Nacionalni dodatak).

Vrijednost opterećenja za Kategoriju F (garaže i prostori za promet vozila, bruto težina vozila  $\leq 30$  kN) iznosi  $q_k = 2,5$  kN/m<sup>2</sup> i  $Q_k = 20$  kN.  $Q_k$  predstavlja opterećenje osovine, a opterećenje pojedinog kotača je  $Q_k/2$ .

Vrijednost korisnog opterećenja za Kategoriju H (krovovi nagiba  $< 20^\circ$ ) iznosi  $q_k = 0,6$  kN/m<sup>2</sup>.

#### 4.4 Opterećenje snijegom

Opterećenje snijegom definirano je Eurokodom 1: Djelovanje na konstrukcije – Dio 1-3: Opća djelovanja – Opterećenja snijegom.

Opterećenje snijegom na krovu određuje se prema formuli:

$$s = s_k \cdot \mu_i \cdot c_e \cdot c_t \left[ \frac{\text{kN}}{\text{m}^2} \right]$$



Slika 1. Zone opterećenja snijegom



Mjesto izgradnje garaže je **Šibenik** – zona I (priobalje i otoci).

Karakteristična vrijednost opterećenja snijegom ovisi o zoni područja i nadmorskoj visini.

Prema HRN EN 1991-3:2012/NA (Eurokod 1: Djelovanja na konstrukcije – Dio 1-3: Opća djelovanja – Opterećenja snijegom – Nacionalni dodatak), Tablica 1 (HR) – *Opterećenje snijegom za snježna područja i pripadajuće nadmorske visine*, karakteristična vrijednost snijega za Šibenik (nadmorska visina 0 m.n.m) iznosi:

$$s_k = 0,50 \text{ kN/m}^2$$

$\mu_i$  – koeficijent oblika za opterećenje snijegom, očitano u ovisnosti o obliku i nagibu krova

Za nagib krova od  $0^\circ < \alpha < 15^\circ$  –  $\mu_i = 0,80$  (očitano iz Tablice 5.2. *Preporučene vrijednosti koeficijenta  $C_e$  s obzirom na različite oblike terena*, HRN EN 1991-1-3: 2012)

$C_e = 1,0$  - vrijednost koeficijenta izloženosti za uobičajenu topografiju, gdje nema značajnog otpuhivanja snijega vjetrom (očitano iz Tablice 5.1. *Koeficijenti oblika opterećenja snijegom*, HRN EN 1991-1-3: 2012)

$C_t = 1,0$  - vrijednost toplinskog koeficijenta uz pretpostavku da gubitak topline kroz krov nema bitnog učinka na snježni pokrov

Opterećenje snijegom preko cijele krovne površine:

$$s = s_k \cdot \mu_i \cdot C_e \cdot C_t = 0,50 \cdot 0,80 \cdot 1,0 \cdot 1,0$$

$$s = 0,40 \text{ kN/m}^2$$

## 4.5 Opterećenje vjetrom

Opterećenje vjetrom definirano je Eurokodom 1: Djelovanje na konstrukciju – Dio 1-4: Opća djelovanja –Djelovanje vjetra.

Osnovna brzina vjetra –  $v_b$  je određena kao funkcija smjera vjetra i doba godine, 10 m iznad tla koje pripada kategoriji terena II.

$$v_b = C_{dir} \cdot C_{season} \cdot v_{b,0} \left[ \frac{m}{s} \right]$$

Gdje je:

$C_{dir}$  - faktor smjera vjetra ( $C_{dir} = 1,0$ )

$C_{season}$  - faktor doba godine ( $C_{season} = 1,0$ )

$v_{b,0}$  – temeljna vrijednost osnovne brzine vjetra (očitava se iz karte)

Očitano s karte:  $v_{b,0} = 30 \text{ m/s}$

$$v_b = C_{dir} \cdot C_{season} \cdot v_{b,0} \left[ \frac{m}{s} \right] = 1,0 \cdot 1,0 \cdot 30 \rightarrow v_b = 30 \text{ m/s}$$



Slika 2. Karta temeljne vrijednost osnovne brzine vjetra

Srednja brzina vjetra –  $v_m(z)$  na visini  $z$  iznad terena ovisi o hrapavosti terena, vertikalnoj razvedenosti terena i osnovnoj brzini vjetra:

$$v_m(z) = C_r(z) \cdot C_0(z) \cdot v_b \left[ \frac{m}{s} \right]$$

Gdje je:

$C_r(z)$  - faktor hrapavosti terena

$C_0(z)$  - faktor vertikalne razvedenosti terena odnosno opisivanje brežuljaka ili gora  
( $C_0(z) = 1,0$ )

Ukupna visina garaže:

$$z = h = 9,25 \text{ m}$$

Prema Tablici 4.1. (N) – *Kategorije terena i parametri terena* iz HRN EN 1991-1-4:2012 (Eurokod 1: Djelovanja na konstrukcije – Dio 1-4: Opća djelovanja – Djelovanje vjetra), vrijedi:

Kategorija terena: **IV** (područja s najmanje 15% površine pokrivene zgradama čija prosječna visina premašuje 15m) –  $z_0 = 1,0 \text{ m}$ ;  $z_{\min} = 10 \text{ m}$ ;  $z_{\max} = 200 \text{ m}$

$$\rightarrow z = 9,25 \text{ m} < z_{\min}$$

Faktor hrapavosti  $C_r(z)$  određuje se prema:

$$C_r(z) = k_r \cdot \ln\left(\frac{z}{z_0}\right) \quad \text{za } z_{\min} < z < z_{\max}$$

$$C_r(z) = C_r(z_{\min}) \quad \text{za } z < z_{\min}$$

Gdje su:

$z_0$  - duljina hrapavosti

$k_r$  - faktor terena ovisan o duljini hrapavosti

$z_{\min}$  - minimalna visina hrapavosti

$z_{\max}$  - maksimalna visina hrapavosti (usvaja se vrijednost 200 m)

Faktor terena  $k_r$  određuje se prema:

$$k_r = 0,19 \cdot \left(\frac{z_0}{z_{0,2}}\right)^{0,07} = 0,19 \cdot \left(\frac{1,0}{0,05}\right)^{0,07} \rightarrow k_r = 0,234$$

$$C_r(z) = k_r \cdot \ln\left(\frac{z_{min}}{z_0}\right) = 0,234 \cdot \ln\left(\frac{10}{1,0}\right) \rightarrow C_r(z) = 0,539$$

Srednja brzina vjetra iznosi:

$$v_m(z) = C_r(z) \cdot C_0(z) \cdot v_b = 0,539 \cdot 1,0 \cdot 30 \rightarrow v_m(z) = 16,16 \text{ m/s}$$

Turbulencija vjetra na visini z iznad terena dana je izrazom:

$$l_v = \frac{k_I}{C_0(z) \cdot \ln\left(\frac{z}{z_0}\right)} \quad \text{za } z_{min} < z < z_{max}$$

$$l_v(z) = l_v(z_{min}) \quad \text{za } z < z_{min}$$

Gdje je:

$k_I$  – faktor turbulencije ( $k_I = 1,0$ )

$$l_v = \frac{k_I}{C_0(z_{min}) \cdot \ln\left(\frac{z_{min}}{z_0}\right)} = \frac{1}{1 \cdot \ln\left(\frac{10}{1}\right)} \rightarrow l_v = 0,434$$

Pritisak brzine vjetra pri udaru –  $q_p(z)$  na visini z:

$$q_p(z) = C_e(z) \cdot q_b$$

$$q_p(z) = (1 + 7 \cdot l_v(z)) \cdot \frac{1}{2} \cdot \rho \cdot v_m^2(z)$$

Gdje je:

$C_e(z)$  – faktor izloženosti koji se odnosi na pritisak te ovisi o visini iznad terena z i kategoriji terena; očitava se iz dijagrama

$q_b$  – osnovni pritisak vjetra koji ovisi o gustoći zraka (usvaja se vrijednost iz propisa  $\rho = 1,25 \text{ kg/m}^3$ ) i osnovnoj brzini vjetra

Faktor izloženosti  $C_e(z)$  očitano je iz HRN-EN-1991-4:2012 (Eurokod 1: Djelovanja na konstrukcije – Dio 1-4: Opća djelovanja – Djelovanje vjetra) pomoću Slike 4.2. (N) – *Grafički prikaz faktora izloženosti  $C_e(z)$  za  $C_0 = 1,0$ ,  $k_I = 1,0$*

Očitano:  $C_e(z) = 1,2$  (kategorija terena IV,  $z = 9,25 \text{ m}$ )

$$q_b = \frac{1}{2} \cdot \rho \cdot v_b^2(z) = \frac{1}{2} \cdot 1,25 \cdot 30^2 = 542,5 \text{ N/m}^2 = 0,543 \text{ kN/m}^2$$

$$q_p(z) = C_e(z) \cdot q_b = 1,2 \cdot 0,543 \rightarrow q_p(z) = 0,652 \text{ kN/m}^2$$

$$q_p(z) = (1 + 7 \cdot I_v(z)) \cdot \frac{1}{2} \cdot \rho \cdot v_m^2(z) = (1 + 7 \cdot 0,434) \cdot \frac{1}{2} \cdot 1,25 \cdot 16,16^2$$

$$q_p(z) = 659,07 \text{ N/m}^2 \rightarrow q_p(z) = 0,659 \text{ kN/m}^2$$

Mjerodavno:  $q_p(z) = 0,659 \text{ kN/m}^2$

Rezultirajuće opterećenje vjetra na vanjske površine:

$$w_e = q_p(z_e) \cdot C_{pe} \text{ [kN/m}^2\text{]}$$

Gdje je:

$q_p(z_e)$  – tlak pri vršnoj brzini

$z_e$  – referentna visina za vanjski tlak

$C_{pe}$  – koeficijent tlaka za vanjski tlak

Rezultirajuće opterećenje vjetra na unutarnje površine:

$$w_i = q_p(z_i) \cdot C_{pi} \text{ [kN/m}^2\text{]}$$

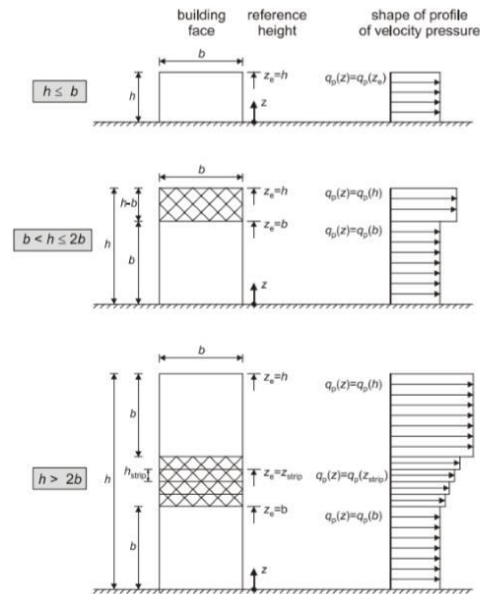
Gdje je:

$q_p(z_i)$  – tlak pri vršnoj brzini

$z_e$  – referentna visina za unutarnji tlak

$C_{pi}$  – koeficijent tlaka za unutarnji tlak

**Djelovanje vjetra na vertikalne zidove:**

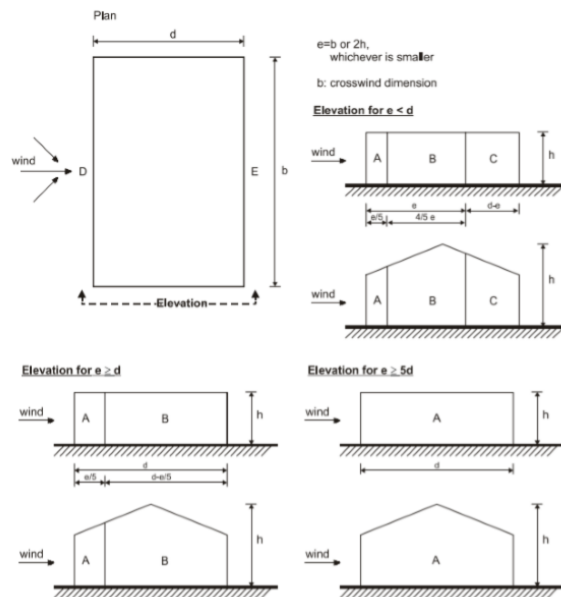


Slika 3. Talk na površine – pozitivni i negativni koefijenti pritiska vjetra

$h = 9,25 \text{ m}$

$b = 60 \text{ m}$

$h \leq b$



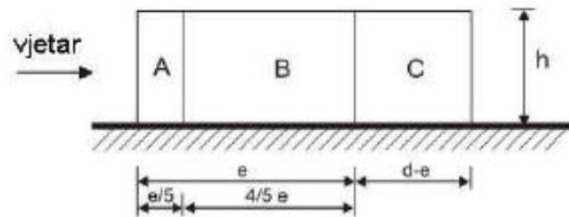
Slika 4. Podjela po zonama vertikalnih zidova građevina pravokutnog tlocrta

$$e = \min \{b; 2h\} = \min \{100; 18,50\} \rightarrow e = 18,50 \text{ m}$$

$$d = 60 \text{ m}$$

$$b = 100 \text{ m}$$

$$e < d$$



Slika 5. Prikaz područja vjetra za  $e < d$

Koeficijenti vanjskog tlaka za vertikalne zidove uzeti su prema HRN-EN-1991-4:2012 (Eurokod 1: Djelovanja na konstrukcije – Dio 1-4: Opća djelovanja – Djelovanje vjetra), Tablica 7.1. (N) – *Preporučene vrijednosti koeficijenata vanjskog tlaka za vertikalne zidove tlocrtno pravokutnih zgrada.*

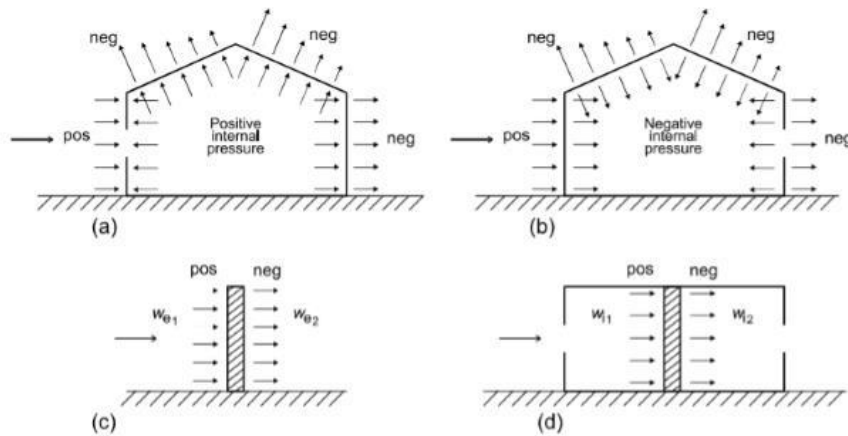
$$h/d = 9,25/60 = 0,154 \rightarrow h/d \leq 0,25$$

Zone	A		B		C		D		E	
$h/d$	$C_{pe,10}$	$C_{pe,1}$	$C_{pe,10}$	$C_{pe,1}$	$C_{pe,10}$	$C_{pe,1}$	$C_{pe,10}$	$C_{pe,1}$	$C_{pe,10}$	$C_{pe,1}$
0,154	-1,2	-1,4	-0,8	-1,1	-0,5	-0,5	+0,7	+1,0	-0,3	-0,3

Tablica 1. Vrijednosti koeficijenata vanjskog tlaka

Mora se uzeti u obzir da unutarnji i vanjski tlakovi djeluju u isto vrijeme. Potrebno je razmotriti najnepovoljniju kombinaciju vanjskih i unutarnjih tlakova.

Prema HRN-EN-1991-4:2012 (Eurokod 1: Djelovanja na konstrukcije – Dio 1-4: Opća djelovanja – Djelovanje vjetra), dio 7.2.9 *Unutarnji tlak*, koeficijent unutarnjeg tlaka  $c_{pi}$  se uzima kao nepovoljnija vrijednost od +0,2 (odizanje) i -0,3 (pritisak).



Slika 6. Tlak na površine – pozitivni i negativni koeficijenti pritiska vjetra

**Kombinacija 1** (pozitivan unutarnji pritisak  $C_{pi} = +0,2$ ):

$$q_p(z) = 0,659 \text{ kN/m}^2$$

$$w = q_p(z) \cdot (C_{pe} + C_{pi})$$

ZONA	$C_{pe}$	$C_{pi}$	$q_p(z) \cdot  C_{pe} + C_{pi} $	$w$ [kN/m <sup>2</sup> ]
A	-1,20	+0,20	$0,659 \cdot -(1,20 + 0,20)$	-0,923
B	-0,80	+0,20	$0,659 \cdot -(0,80 + 0,20)$	-0,659
C	-0,50	+0,20	$0,659 \cdot -(0,50 + 0,20)$	-0,461
D	+0,70	+0,20	$0,659 \cdot (0,70 - 0,20)$	+0,330
E	-0,30	+0,20	$0,659 \cdot -(0,30 + 0,20)$	-0,330

Tablica 2. Djelovanje vjetra na vertikalne zidove – kombinacija 1

**Kombinacija 2** (negativan unutarnji pritisak  $C_{pi} = -0,3$ ):

$$q_p(z) = 0,659 \text{ kN/m}^2$$

$$w = q_p(z) \cdot (C_{pe} + C_{pi})$$

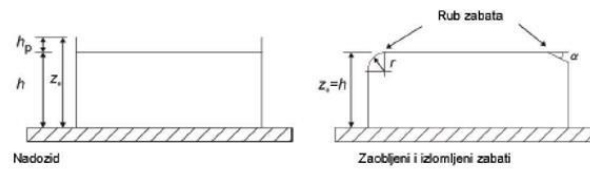
ZONA	$C_{pe}$	$C_{pi}$	$q_p(z) \cdot  C_{pe} + C_{pi} $	$w$ [kN/m <sup>2</sup> ]
A	-1,20	-0,30	$0,659 \cdot -(1,20 - 0,30)$	-0,593
B	-0,80	-0,30	$0,659 \cdot -(0,80 - 0,30)$	-0,330
C	-0,50	-0,30	$0,659 \cdot -(0,50 - 0,30)$	-0,132
D	+0,70	-0,30	$0,659 \cdot (0,70 + 0,30)$	+0,659
E	-0,30	-0,30	$0,659 \cdot -(0,30 - 0,30)$	0,0

Tablica 3. Djelovanje vjetra na vertikalne zidove – kombinacija 2

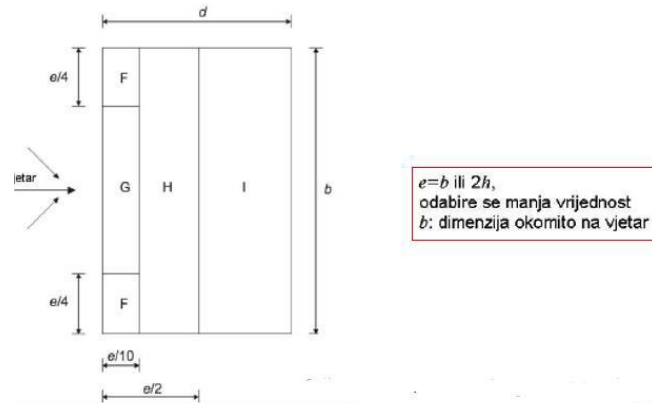


**Djelovanje vjetra na krov:**

Krov s vrijednosti nagiba  $-5^\circ < \alpha < 5^\circ$  se klasificira kao ravni krov.



Slika 9. Načini izvedbe ravnog krova



Slika 7. Djelovanje vjetra na krov po zonama

$$e = \min \{b; 2h\} = \min \{100; 18,50\} \rightarrow e = 18,50 \text{ m}$$

$$d = 60 \text{ m}$$

$$b = 100 \text{ m}$$

Koeficijenti vanjskog tlaka za krov uzeti su prema HRN-EN-1991-4:2012 (Eurokod 1: Djelovanja na konstrukcije – Dio 1-4: Opća djelovanja – Djelovanje vjetra), Tablica 7.2. (N) – Preporučene vrijednosti koeficijenata vanjskog tlaka za ravne krovove

Zone	F	G	H	I
Oštri zabati	$C_{pe,10}$	$C_{pe,10}$	$C_{pe,10}$	$C_{pe,10}$
	-1,8	-1,2	-0,7	+/-0,2

Tablica 4. Vrijednost koeficijenata vanjskog tlaka  $C_{pe,10}$  za ravne krovove

**Kombinacija 1** (pozitivan unutarnji pritisak  $C_{pi} = +0,2$ ):

$$q_p(z) = 0,659 \text{ kN/m}^2$$

$$w = q_p(z) \cdot (C_{pe} + C_{pi})$$

ZONA	$C_{pe}$	$C_{pi}$	$q_p(z) \cdot  C_{pe} + C_{pi} $	$w$ [kN/m <sup>2</sup> ]
F	-1,80	+0,20	$0,659 \cdot -(1,80 + 0,20)$	-1,054
G	-1,20	+0,20	$0,659 \cdot -(1,20 + 0,20)$	-0,923
H	-0,70	+0,20	$0,659 \cdot -(0,70 + 0,20)$	-0,593
I	+0,20	+0,20	$0,659 \cdot (0,20 - 0,20)$	0,0

Tablica 5. Djelovanje vjetra na krov – kombinacija 1

**Kombinacija 2** (pozitivan unutarnji pritisak  $C_{pi} = +0,2$ ):

ZONA	$C_{pe}$	$C_{pi}$	$q_p(z) \cdot  C_{pe} + C_{pi} $	$w$ [kN/m <sup>2</sup> ]
F	-1,80	+0,20	$0,659 \cdot -(1,80 + 0,20)$	-1,054
G	-1,20	+0,20	$0,659 \cdot -(1,20 + 0,20)$	-0,923
H	-0,70	+0,20	$0,659 \cdot -(0,70 + 0,20)$	-0,593
I	-0,20	+0,20	$0,659 \cdot -(0,20 + 0,20)$	-0,264

Tablica 6. Djelovanje vjetra na krov – kombinacija 2

**Kombinacija 3** (negativan unutarnji pritisak  $C_{pi} = -0,3$ ):

ZONA	$C_{pe}$	$C_{pi}$	$q_p(z) \cdot  C_{pe} + C_{pi} $	$w$ [kN/m <sup>2</sup> ]
F	-1,80	-0,30	$0,659 \cdot -(1,80 - 0,30)$	-0,989
G	-1,20	-0,30	$0,659 \cdot -(1,20 - 0,30)$	-0,593
H	-0,70	-0,30	$0,659 \cdot -(0,70 - 0,30)$	-0,264
I	+0,20	-0,30	$0,659 \cdot (0,20 + 0,30)$	+0,330

Tablica 7. Djelovanje vjetra na krov – kombinacija 3

**Kombinacija 4** (negativan unutarnji pritisak  $C_{pi} = -0,3$ ):

ZONA	$C_{pe}$	$C_{pi}$	$q_p(z) \cdot  C_{pe} + C_{pi} $	$w$ [kN/m <sup>2</sup> ]
F	-1,80	-0,30	$0,659 \cdot -(1,80 - 0,30)$	-0,989
G	-1,20	-0,30	$0,659 \cdot -(1,20 - 0,30)$	-0,593
H	-0,70	-0,30	$0,659 \cdot -(0,70 - 0,30)$	-0,264

I	-0,20	-0,30	$0,659 \cdot -(0,20 - 0,30)$	+0,066
---	-------	-------	------------------------------	--------

Tablica 8. Djelovanje vjetra na krov – kombinacija 4

## 4.6 Potresno opterećenje

Potresno opterećenje definirano je Eurokodom 8: Projektiranje potresne otpornosti konstrukcija.

Temeljni zahtjevi za konstrukcije prilikom projektiranja u potresnim područjima su zahtjev da ne smije doći do rušenja i zahtjev ograničenog oštećenja.

Potresno djelovanje određuje se preko računskog ubrzanja tla  $a_g$  koje odgovara povratnom periodu potresa od 475 godina. Računsko ubrzanje tla ovisi o stupnju seizmičkog rizika i određuje se na temelju odgovarajućih seizmoloških ispitivanja lokacije građevine ili prema usvojenim vrijednostima za seizmička područja državnog teritorija. Računska ubrzanja tla daju se državnim propisima.

Potresno djelovanje predstavljeno je pomoću elastičnog spektra odziva. Sastoji se od tri komponente; dvije okomite koje opisuju horizontalno potresno djelovanje i vertikalne komponente. Proračunski spektar odziva temelji se na linearnoj analizi i, uzimajući u obzir duktilnost konstrukcije, reduciran je u odnosu na elastični spektar, koji se temelji na opsežnoj nelinearnoj analizi. Redukcija odnosno smanjenje elastičnog spektra odziva u proračunski spektar odziva postiže se uvođenjem faktora ponašanja  $q$ .

Prema HRN EN 1998-1:2011/NA:2011/A1:2021 (Eurokod 8: Projektiranje potresne otpornosti konstrukcija – 1.dio: Opća pravila, potresna djelovanja i pravila za zgrade – Nacionalni dodatak), na cijelom području Republike Hrvatske prihvaćaju se elastični spektri tipa 1 i tipa 2 za odgovarajuća temeljna tla, a za proračun konstrukcije primjenjuju se oba tipa spektra ili onaj koji daje veća potresna djelovanja za projektiranu građevinu.



Slika 8. Karta potresnih područja Republike Hrvatske za pojedino povratno razdoblje (lokacija: Šibenik)

Proračunsko ubrzanje tla (očitano):  $a_g = 0,190 \cdot g = 1,864 \text{ m/s}^2$

Pretpostavljeni tip temeljnog tla: Tlo razreda A (stijena ili druga geološka formacija poput stijene uključujući najviše 5m slabijeg materijala na površini)

Vrijednosti parametara koji opisuju elastični spektar odziva za pretpostavljeni tip temeljnog tla određene su sukladno HRN EN 1998-1 (Eurokod 8: Projektiranje potresne otpornosti konstrukcija – 1.dio: Opća pravila, potresna djelovanja i pravila za zgrade),  
 Tablica 3.2. – Vrijednosti parametara koje opisuju preporučeni elastični spektar odziva tipa 1 i  
 Tablica 3.3. – Vrijednosti parametara koje opisuju preporučeni elastični spektar odziva tipa 2,  
 te iznose:

Spektar odziva tipa 1:

$$S = 1,0$$

$$T_B = 0,15 \text{ s}$$

$$T_C = 0,4 \text{ s}$$

$$T_D = 2,0 \text{ s}$$

Spektar odziva tipa 2:

$$S = 1,0$$

$$T_B = 0,05 \text{ s}$$

$$T_C = 0,25 \text{ s}$$

$$T_D = 1,2 \text{ s}$$

### Horizontalna komponenta seizmičkog djelovanja – horizontalni spektar odziva

Horizontalna komponenta ordinata proračunskog spektra odziva  $S_d(T)$ , proračunava se za period  $T$  slijedećim izrazima:

$$0 \leq T \leq T_B \quad S_d(T) = a_g \cdot S \cdot \left[ \frac{2}{3} + \frac{T}{T_B} \cdot \left( \frac{2,5}{q} - \frac{2}{3} \right) \right]$$

$$T_B \leq T \leq T_C \quad S_d(T) = a_g \cdot S \cdot \frac{2,5}{q}$$

$$T_C \leq T \leq T_D \quad S_d(T) = a_g \cdot S \cdot \frac{2,5}{q} \cdot \left[ \frac{T_C}{T} \right] \geq \beta \cdot a_g$$

$$T_D \leq T \leq 4s \quad S_d(T) = a_g \cdot S \cdot \frac{2,5}{q} \cdot \left[ \frac{T_C \cdot T_D}{T^2} \right] \geq \beta \cdot a_g$$

Gdje je:

$S_d(T)$  - ordinata proračunskog spektra odziva u jedinici ubrzanja tla

$a_g$  - proračunsko horizontalno ubrzanje tla u  $m/s^2$  ako je referentni period 50 godina

$S$  - parametar tla

$T$  - osnovni period vibracija linearnog sustava s jednim stupnjem slobode

$T_B, T_C$  - granice područja stalne vrijednosti spektralnog odziva

$T_D$  - granica koja definira početak područja spektra s konstantnim pomacima

$q$  - faktor ponašanja

$\beta$  - faktor donje granice za proračunski spektar, preporuča se 0,2

### Određivanje faktora ponašanja ( $q$ ):

Faktor ponašanja  $q$  predstavlja omjer potresnih sila kojima bi građevina bila izložena kad bi njezin odziv u cijelosti bio elastičan uz 5%-tno viskozno prigušenje i projektnih seizmičkih sila koje se smiju uzeti u proračunu uz uobičajeni elastični model.

Za montažne armiranobetonske konstrukcije vrijednost faktora ponašanja  $q$  dobiva se iz izraza:

$$q_p = q \cdot k_p \geq 1,5$$

Gdje je:

$q$  - faktor ponašanja za horizontalno seizmičko djelovanje

$k_p$  - faktor redukcije ovisan o kapacitetu rasipanja energije montažne konstrukcije

$k_p = 1,00$  za konstrukcije sa energetske disipativnim spojevima

Određivanje faktora ponašanja za horizontalno seizmičko djelovanje  $q$ :

$$q = q_0 \cdot k_w \geq 1,5$$

Gdje je:

$q_0$  - osnovni faktor ponašanja, ovisan o konstruktivnom sustavu i pravilnosti po visini

$k_w$  - faktor koji odražava oblik sloma konstrukcijskog sustava

Osnovne vrijednosti faktora ponašanja uzimaju se u skladu s HRN EN 1998-1 (Eurokod 8: Projektiranje potresne otpornosti konstrukcija – 1.dio: Opća pravila, potresna djelovanja i pravila za zgrade), Tablica 5.1. – *Osnovne vrijednosti faktora ponašanja  $q_0$  za sustave pravilne po visini.*

U ovom primjeru proveden je proračun za maksimalnu sigurnost, uzimajući minimalnu vrijednost koeficijenta ponašanja.

Za sustav obrnutog njihala - sustav kojemu je 50% ili više mase u gornjoj trećini visine sustava ili u kojemu je disipacija energije uglavnom predviđena u podnožju jednog elementa zgrade:

$q_0 = 1,5$  – osnovna vrijednost faktora ponašanja razreda duktilnosti M (DCM – srednja duktilnost)

Okvirni sustav →  $k_w = 1,0$  – faktor prevladavajućeg oblika sloma nosivog sustava sa zidovima

Predgotovljene konstrukcije s energetske disipativnim (duktilnim) spojevima →  $k_p = 1,0$

Faktor ponašanja:

$$q = q_0 \cdot k_w = 1,5 \cdot 1,0 = 1,5 \geq 1,5$$

$$q_p = k_p \cdot q = 1,0 \cdot 1,5 = 1,5 \geq 1,5$$

Odabrano:  $q = 1,5$

Napomena: Sukladno HRN EN 1998-1:2018, ako se proračun, nabavu i građenje primjenjuje posebni plan kontrole kvalitete, dozvoljeno je korištenje povećanih vrijednosti faktora  $q_0$ . Povećanje vrijednosti ne smije biti veće od 20 %. U ovom proračunu, nije uzeta u

obzir uvećana vrijednost faktora ponašanja, te je tako provedeni proračun konstrukcije na strani sigurnosti.

Kako je prethodno navedeno, u ovom primjeru je proveden proračun za maksimalnu sigurnost, uzimajući u obzir minimalnu vrijednost koeficijenta ponašanja. Projektom bi se mogao predvidjeti značajno veći koeficijent ponašanja, ne razmatrajući sustav kao obrnuto njihalo, čime bi se značajno reducirale dimenzije stupova i temelja.

### Metoda proračuna bočnih sila

Sukladno HRN-EN-1998-1-2011, Poglavlje 4.3.3.2, ova metoda primjenjuje se na građevine čiji seizmički odgovor ne ovisi o višim periodima oscilacija. Navedeno je ispunjeno ako su zadovoljeni uvjeti:

- a) temeljni period vibracija  $T_1$  u dva međusobno okomita smjera manji od:

$$T_1 = \begin{cases} 4 \cdot T_c \\ 2,0 \text{ s} \end{cases}$$

- b) pravilnost po visini:

- svi sustavi koji prenose bočna opterećenja, zidovi ili okviri, neprekinuti su od temelja do vrha zgrade
- horizontalna krutost i mase pojedinih katova moraju biti približno konstantne od temelja do vrha
- suženja konstrukcije su u granicama dopuštenog

- c) pravilnost po tlocrtu:

- građevina je simetrična, centar masa i centar krutosti se poklapaju, utjecaj torzije se zanemaruje
- velika krutost stropne konstrukcije u svojoj ravnini
- tlocrtne dimenzije građevine zadovoljavaju omjer:  $\lambda = \frac{L_{max}}{L_{min}} = \frac{100}{60} = 1,67 < 4$

### Određivanje temeljnog perioda $T_1$

Za zgrade visine do 40 metara temeljni period računa se po izrazu:

$$T_1 = C_t \cdot H^{3/4} \text{ [s]}$$

Gdje je:

H - visina konstrukcije u metrima

$$H = 9,25 \text{ m}$$

$$C_t = 0,05 \text{ za sustav obrnutog njihala}$$

$$C_t = 0,075 \text{ za okvirne sustave}$$

$$T_1 = C_t \cdot H^{3/4} = 0,05 \cdot 9,25^{3/4} = 0,265 \text{ s}$$

### Određivanje posmične sile u bazi

Ukupna potresna poprečna sila  $F_b$  za svaki smjer određuje se formulom:

$$F_b = S_d(T_1) \cdot m \cdot \lambda \text{ [kN]}$$

Gdje je:

$S_d(T_1)$  - ordinata proračunskog spektra za period  $T_1$

$m$  - ukupna masa koja otpada na unutarnji stup

$\lambda$  - faktor korekcije; 0,85 – za  $T_1 \leq 2 \cdot T_c$  i više od dvije etaže; 1,00 – za ostalo

$$T_1 = 0,265 \text{ s}$$

Spektar odziva tipa 1:

$$T_B = 0,15 < T_1 = 0,265 < T_C = 0,40$$

Ordinata proračunskog spektra:

$$S_d(T) = a_g \cdot S \cdot \frac{2,5}{q} = 1,864 \cdot 1,0 \cdot \frac{2,5}{1,5} = 3,106$$

Spektar odziva tipa 2:

$$T_c = 0,25 < T_1 = 0,265 < T_d = 1,2$$

Ordinata proračunskog spektra:

$$S_d(T) = a_g \cdot S \cdot \frac{2,5}{q} \cdot \frac{T_c}{T} = 1,864 \cdot 1,0 \cdot \frac{2,5}{1,5} \cdot \frac{0,25}{0,265} = 2,931 \geq \beta \cdot a_g = 0,2 \cdot 1,864 = 0,373$$

Vlastita težina konstrukcije za jedan stup:

- vlastita težina pokrova:  $0,30 \text{ kN/m}^2 \cdot 8,5 \text{ m} \cdot 15,4 \text{ m} = 39,27 \text{ kN}$
- vlastita težina krovne grede:  $(0,1495 \text{ m}^2 \cdot 25 \text{ kN/m}^3) \cdot 8,5 \text{ m} \cdot 7 \text{ komada} = 222,38 \text{ kN}$



- vlastita težina glavnog krovnog nosača:  $(0,415\text{m}^2 \cdot 25 \text{ kN/m}^3) \cdot 15,4\text{m} = 159,78 \text{ kN}$
- vlastita težina ploče:  $(0,599\text{m}^2 \cdot 25 \text{ kN/m}^3) \cdot 8,5\text{m} \cdot 5 \text{ komada} + (0,347\text{m}^2 \cdot 25 \text{ kN/m}^3) \cdot 8,5\text{m} \cdot 2 \text{ komada} = 783,91 \text{ kN}$
- vlastita težina glavnog stropnog nosača:  $(0,388\text{m}^2 \cdot 25 \text{ kN/m}^3) \cdot 15,4\text{m} = 149,38 \text{ kN}$
- vlastita težina stupa:  $(1,0\text{m}^2 \cdot 25 \text{ kN/m}^3) \cdot 8,85\text{m} = 221,25 \text{ kN}$

---


$$\Sigma G = 1575,97 \text{ kN}$$

#### Promjenjivo opterećenje:

- prometno opterećenje:  $Q_{k,1} = 2,5 \text{ kN/m}^2 \cdot 15,4\text{m} \cdot 8,5\text{m} = 327,25 \text{ kN}$
- korisno opterećenje:  $Q_{k,2} = 0,60 \text{ kN/m}^2 \cdot 15,4\text{m} \cdot 8,5\text{m} = 78,54 \text{ kN}$
- opterećenje snijegom (na krov):  $Q_{k,3} = 0,40 \text{ kN/m}^2 \cdot 15,4\text{m} \cdot 8,5\text{m} = 52,36 \text{ kN}$

Ukupna masa:  $m = \frac{W}{g}$ , gdje je:

$W$  – ukupna težina zgrade ( $W = \sum_j G_{k,j} + \sum_i \psi_{Ei} \cdot Q_{ki}$ )

$G_{k,i}$  – karakteristična vrijednost stalnog opterećenja  $j$

$\psi_{Ei}$  – koeficijent kombinacije za promjenjivo opterećenje  $i$

$Q_{ki}$  – karakteristična vrijednost promjenjivog opterećenja  $i$

Koeficijent kombinacije za promjenjivo opterećenje:

$$\psi_{Ei} = \varphi \cdot \psi_{2i}$$

Gdje je:

$\psi_{2i}$  – koeficijenti kombinacije koji predstavljaju kvazistalne vrijednosti promjenjivog opterećenja  $i$

$\varphi$  – vrijednosti ovisne o kategoriji opterećene površine

Koeficijent uporabnog opterećenja uzima se prema HRN EN 1998-1 (Eurokod 8: Projektiranje potresne otpornosti konstrukcija – 1.dio: Opća pravila, potresna djelovanja i pravila za zgrade), Tablica 4.2. – Vrijednost  $\varphi$  pri proračunu  $\psi_{2i}$

Za kategoriju F (garaže, težine vozila <30 kN):  $\varphi = 1,0$

Za kategorije A-C (krov):  $\varphi = 1,0$

Koeficijenti kombinacije za promjenjiva djelovanja, uzimaju se u skladu s HRN EN 1990 (Eurokod: Osnove projektiranja konstrukcija) – Tablica A1.1. – *Preporučene vrijednosti faktora  $\psi$  za zgrade*

Za kategoriju F (garaže, težine vozila <30 kN):  $\psi_0 = 0,7$ ,  $\psi_1 = 0,7$ ,  $\psi_2 = 0,6$

Za kategoriju H (krov):  $\psi_0 = 0,0$ ,  $\psi_1 = 0,0$ ,  $\psi_2 = 0,0$

Težina prve etaže za izračun poprečne sile u bazi:

$$W_1 = \sum_j G_{k,j} + \sum_i \psi_{E,i} \cdot Q_{ki} = \sum_j G_{k,j} + \varphi \cdot \psi_{2i} \cdot Q_{ki} = 1043,92 + 1,0 \cdot 0,6 \cdot 327,25 = 1223,915 \text{ kN}$$

Težina druge etaže za izračun poprečne sile u bazi:

$$W_1 = \sum_j G_{k,j} + \sum_i \psi_{E,i} \cdot Q_{ki} = \sum_j G_{k,j} + \varphi \cdot \psi_{2i} \cdot Q_{ki} = 532,06 + 1,0 \cdot 0,0 \cdot 78,54 = 532,06 \text{ kN}$$

Ukupna težina građevine za izračun poprečne sile u bazi:

$$W = W_1 + W_2 = 1223,915 \text{ kN} + 532,06 \text{ kN} = 1755,975 \text{ kN}$$

Masa prve etaže u potresu:

$$m_1 = \frac{W_1}{g} = \frac{1223,915}{9,81} = 124,76 \text{ t}$$

Masa druge etaže u potresu:

$$m_2 = \frac{W_2}{g} = \frac{532,06}{9,81} = 54,24 \text{ t}$$

Ukupna masa građevine u potresu:

$$m = \frac{W}{g} = \frac{1755,975}{9,81} = 180,0 \text{ t}$$

Ukupna potresna poprečna sila:

$$F_b = S_d(T_1) \cdot m \cdot \lambda$$

$\lambda = 1,0$  (faktor korekcije)

Spektar odziva tipa 1:

$$F_b = 3,106 \cdot 180,0 \cdot 1,0 = 566,75 \text{ kN}$$

Spektar odziva tipa 2:

$$F_b = 2,931 \cdot 180,0 \cdot 1,0 = 527,58 \text{ kN}$$

Spektar odziva tipa 1 daje veća potresna djelovanja za projektiranu građevinu pa se kao ukupna potresna poprečna sila uzima  $F_b = 566,75 \text{ kN}$ .

### Vertikalna komponenta seizmičkog djelovanja – vertikalni spektar odziva

Budući da je stup konzolni konstrukcijski element dulji od 5m potrebno je uzeti u obzir i vertikalnu komponentu potresnog djelovanja ako je  $a_{vg} > 0,25 \cdot g$ . Razmatra se isti proračunski spektar odziva kao i za horizontalnu komponentu, uz proračunsko ubrzanje tla u vertikalnom smjeru  $a_{vg}$  umjesto  $a_{gr}$ , faktor ponašanja  $q < 1,5$ ,  $S = 1,0$ , te ostali parametri definirani za vertikalni elastični spektar odziva.

Vrijednosti parametara koji opisuju elastični spektar odziva za pretpostavljeni tip temeljnog tla određene su sukladno HRN EN 1998-1 (Eurokod 8: Projektiranje potresne otpornosti konstrukcija – 1.dio: Opća pravila, potresna djelovanja i pravila za zgrade), Tablica 3.4. – *Preporučene vrijednosti parametara koje opisuju vertikalni elastični spektar odziva.*

Spektar odziva tipa 1:

Proračunsko ubrzanje tla u vertikalnom smjeru:

$$a_{v,g} = 0,9 \cdot a_g = 0,9 \cdot 0,19 \cdot g = 0,171g$$

$$T_B = 0,05 \text{ s}$$

$$T_C = 0,15 \text{ s}$$

$$T_D = 1,0 \text{ s}$$

Spektar odziva tipa 2:

Proračunsko ubrzanje tla u vertikalnom smjeru:

$$a_{v,g} = 0,45 \cdot a_g = 0,45 \cdot 0,19 \cdot g = 0,09g$$

$$T_B = 0,05 \text{ s}$$

$$T_C = 0,15 \text{ s}$$

$$T_D = 1,0 \text{ s}$$

$$T_1 = 0,265 \text{ s}$$

$$T_C = 0,15 < T_1 = 0,265 < T_D = 1,0$$

$$S_{v,d}(T) = a_g \cdot S \cdot \frac{2,5}{q} \cdot \left[ \frac{T_c}{T} \right] \geq \beta \cdot a_g$$

$$S_{v,d}(T) = 1,864 \cdot 1,0 \cdot \frac{2,5}{1,5} \cdot \left[ \frac{0,15}{0,265} \right] \geq 0,2 \cdot 1,864$$

$$S_{v,d}(T) = 1,758 \geq 0,373$$

$$S_{v,d}(T) = 1,758$$

$$F_v = S_{v,d}(T_1) \cdot m \cdot \lambda$$

$$F_v = 1,758 \cdot 180,0 \cdot 1,0 = 316,44 \text{ kN}$$

### Raspodjela seizmičke sile po visini građevine

Potresne unutarnje sile određuju se primjenom horizontalnih sila  $F_i$  u svim katovima koje se dobivaju prema izrazu:

$$F_i = F_b \cdot \frac{z_i \cdot m_i}{\sum z_j \cdot m_j} [\text{kN}]$$

Gdje je:

$F_i$  - horizontalna sila koja djeluje na  $i$ -tom katu

$F_b$  – potresna poprečna sila u podnožju

$z_i, z_j$  - visinski položaj masa  $m_i, m_j$  iznad razine potresnog djelovanja

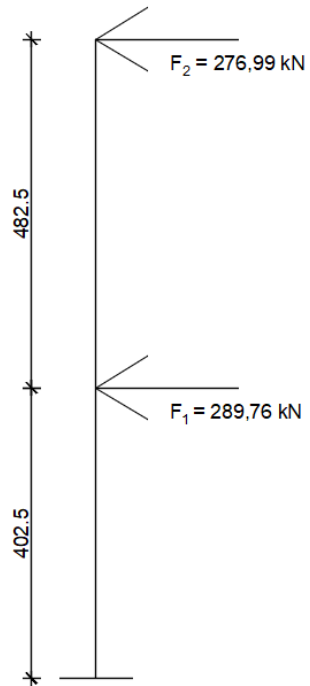
$m_i, m_j$  – mase katova

Potresna sila na prvoj etaži:

$$F_1 = F_b \cdot \frac{z_1 \cdot m_1}{z_1 \cdot m_1 + z_2 \cdot m_2} = 566,75 \cdot \frac{4,025 \cdot 124,76}{4,025 \cdot 124,76 + 8,85 \cdot 54,24} = 289,76 \text{ kN}$$

Potresna sila na drugoj etaži:

$$F_2 = F_b \cdot \frac{z_2 \cdot m_2}{z_1 \cdot m_1 + z_2 \cdot m_2} = 566,75 \cdot \frac{8,85 \cdot 54,24}{4,025 \cdot 124,76 + 8,85 \cdot 54,24} = 276,99 \text{ kN}$$



*Slika 9. Horizontalne potresne sile po etažama*

## 5 STATIČKI PRORAČUN I DIMENZIONIRANJE

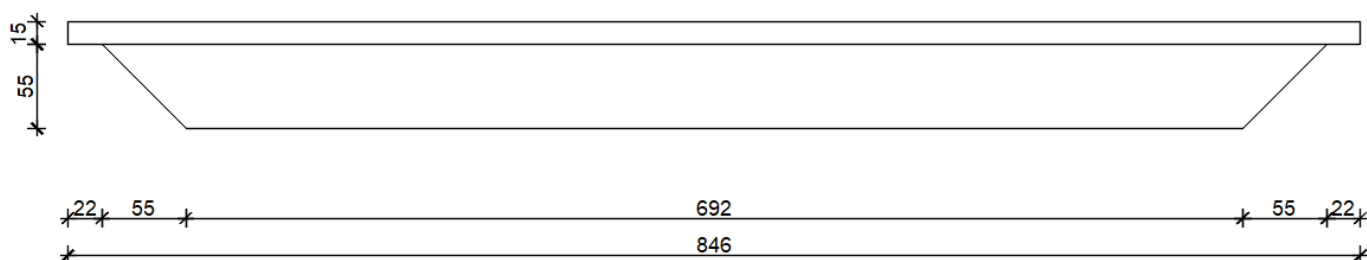
### 5.1 Proračun sekundarnog krovnog nosača

#### 5.1.1 Statički sustav i geometrijske karakteristike

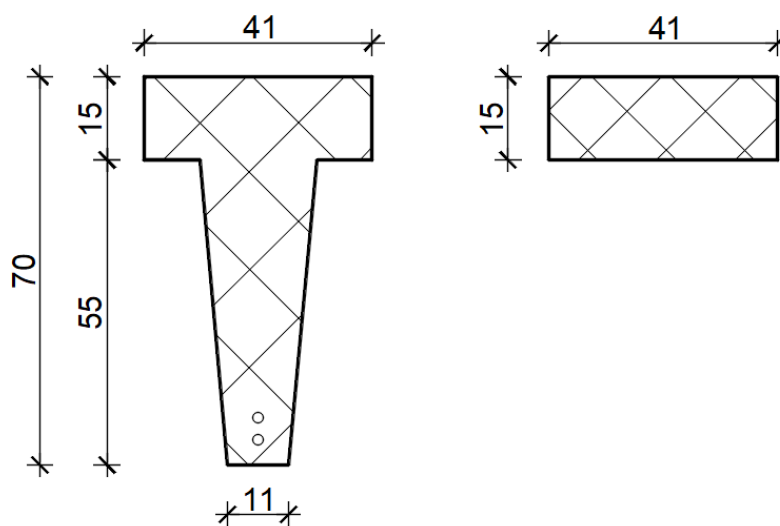
Statički sustav sekundarnog krovnog nosača je prosta greda raspona  $L = 8,50$  m, osim u krajnjim poljima gdje je raspon sekundarnih nosača  $L = 5$  m.

Zbog djelovanja temperature i zbog izvođenja, nosači su sa svake strane skraćeni za 2 cm te su tako rasponi  $L = 8,46$  m i  $L = 4,96$  m.

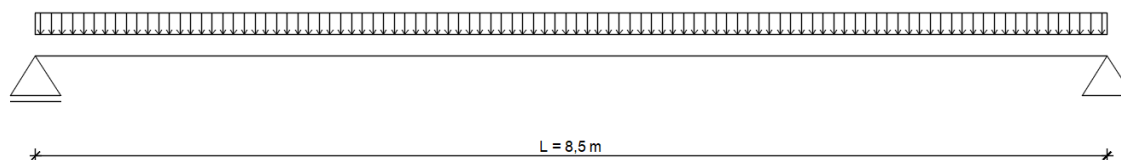
Odabrani razmak greda je 220 i 250 centimetara.



Slika 10. Prikaz sekundarnog nosača



Slika 11. Poprečni presjeci sekundarnog nosača



Slika 12. Statički sustav sekundarnog nosača

Materijal:

Beton: C30/37

Čelik: B500B

Proračunska čvrstoća betona:

$$f_{cd} = \alpha_{cc} \cdot \frac{f_{cd}}{\gamma_c} = 1,0 \cdot \frac{30}{1,5} = 20,0 \text{ N/mm}^2$$

Proračunska granica popuštanja čelika:

$$f_{yd} = \frac{f_{yk}}{\gamma_s} = \frac{500}{1,15} = 434,78 \text{ N/mm}^2$$

Zaštitni sloj betona:

Određuje se uzimanjem u obzir djelovanje okoline.

Debljina zaštitnog sloja određena je prema HRN EN 1992-1-1 (Eurokod 2 – Projektiranje betonskih konstrukcija – Dio 1-1: Opća pravila i pravila za zgrade), HRN EN 1992-1-1:2013/A1 i HRN EN 1992-1-1:2012/NA.

Iz tablice 4.1. – *Razredi izloženosti u odnosu na uvjete okoliša u skladu s normom EN 206-1* određeno je da se konstrukcijski element nalazi se u okolišu razreda XC1 (suhi ili trajno vlažni okoliš – beton unutar građevine s malom vlažnošću zraka).

Najmanji razred tlačne čvrstoće betona: C20/25 (odabrano C30/37).

Prema tablici 4.3. (N) – *Preporučena razredba konstrukcija*, određen je razred konstrukcije na temelju razreda izloženosti (XC1) i kriterijima.

Razred konstrukcije:

Početni – S4 (uporabni vijek 50 godina)

$S = 4 - 1$  (osigurana posebna kontrola kvaliteti) = 3 → **S3**

Najmanja debljina zaštitnog sloja betona:

$$c_{\min} = \max \{c_{\min,b}; c_{\min,dur}; 10 \text{ mm}\}$$

Vrijednost najmanjeg zaštitnog sloja zbog zahtjeva prianjanja  $c_{\min,b}$  određena je pomoću Tablice 4.2 – *Zahtjev za najmanji zaštitni sloj  $c_{\min,b}$  s obzirom na prianjanje* iz HRN EN 1992-1-1-2013. Vrijedi da je za pojedinačne šipke nenapete armature  $c_{\min,b}$  jednak promjeru šipke  $\phi$ .

Iz tablice 4.4 (N) – *Vrijednosti najmanjeg zaštitnog sloja  $c_{\min,dur}$  u odnosu na trajnost čelične armature u skladu s normom EN 10080*, očitana je vrijednost  $c_{\min,dur}$ , koja za razred okoliša XC1 i razred konstrukcije S3 iznosi 10 mm.

$$c_{\min} = \max \{c_{\min,b}; c_{\min,dur}; 10 \text{ mm}\} = \max \{20 \text{ mm}; 10 \text{ mm}; 10 \text{ mm}\} = 20 \text{ mm}$$

Prema HRN-EN-1992-1-1-2013/NA:2015 prihvaća se preporučena vrijednost dana u HRN-EN 1992-1-1:2013 za dopušteno odstupanje  $\Delta c_{\text{dev}}$ . Proizvodnja je u sustavu osiguravanja kvalitete te tako  $\Delta c_{\text{dev}}$  iznosi 10 mm.

$$\Delta c_{\text{dev}} \text{ (dopušteno odstupanje pri izvedbi)} = 10 \text{ mm}$$

$$c_{\text{nom}} = c_{\min} + \Delta c_{\text{dev}} = 20 \text{ mm} + 10 \text{ mm} = 30 \text{ mm}$$

Zaštitni sloj predgotovljenih elemenata umanjuje se za 5 mm jer je osigurana kontrola kvalitete proizvodnje.

$$c = 30 \text{ mm} - 5 \text{ mm} \rightarrow \mathbf{c = 25 \text{ mm}}$$



### 5.1.2 Analiza opterećenja

Analiza opterećenja po /m<sup>2</sup> krovne konstrukcije:

→ STALNO DJELOVANJE:

Vlastita težina krovnih panela	0,30 kN/m <sup>2</sup>
Vlastita težina sekundarnih nosača	$(0,1489\text{m}^2 \cdot 25 \text{ kN/m}^3)/2,5 \text{ m} = 1,489$ kN/m <sup>2</sup>
<b>Ukupno stalno:</b>	<b><math>g_k = 1,789 \text{ kN/m}^2</math></b>

→ PROMJENJIVO DJELOVANJE:

Snijeg	0,40 kN/m <sup>2</sup>
Vjetar – odizanje	- 1,054 kN/m <sup>2</sup>
Vjetar – pritisak	0,330 kN/m <sup>2</sup>
Korisno opterećenje	0,60 kN/m <sup>2</sup>

Analiza opterećenja po /m<sup>1</sup> krovne konstrukcije:

→ STALNO DJELOVANJE:

$$G_{k,y} = G_k \cdot e = 1,789 \text{ kN/m}^2 \cdot 2,50 \text{ m} = 4,473 \text{ kN/m}$$

→ PROMJENJIVO DJELOVANJE:

Snijeg	$Q_{k,1,y} = 0,40 \text{ kN/m}^2 \cdot 2,50 \text{ m} = 1,0 \text{ kN/m}$
Vjetar – odizanje	$Q_{k,2o,y} = - 1,054 \text{ kN/m}^2 \cdot 2,50 \text{ m} = -2,635 \text{ kN/m}$
Vjetar – pritisak	$Q_{k,2p,y} = 0,330 \text{ kN/m}^2 \cdot 2,50 \text{ m} = 0,825 \text{ kN/m}$
Korisno opterećenje	$Q_{k,3,y} = 0,60 \text{ kN/m}^2 \cdot 2,50 \text{ m} = 1,875 \text{ kN/m}$

Posmično djelovanje vjetra u ravnini krova (trenje po krovu):

$$w_{pos} = 0,10 \cdot w \cdot L_r = 0,10 \cdot 1,054 \cdot 2,50 = 0,264 \text{ kN/m}$$

### 5.1.3 Proračun prema graničnom stanju nosivosti

Kombinacije za stalne i prolazne proračunske situacije:

$$\sum_{j \geq 1} \gamma_{G,j} \cdot G_{k,j} + \gamma_P \cdot P_k + \gamma_{Q,1} \cdot Q_{k,1} + \sum_{i > 1} \gamma_{Q,i} \cdot \psi_{0,i} \cdot Q_{k,i}$$

$G_{k,j}$	karakteristična vrijednost stalnog djelovanja
$P_k$	karakteristične vrijednosti djelovanja prednaprezanja
$Q_{k,1}$	karakteristična vrijednost dominantnog promjenjivog djelovanja
$Q_{k,i}$	karakteristična vrijednost ostalih promjenjivih djelovanja
$\gamma_{G,j}$	parcijalni koeficijenti stalnih djelovanja j
$\gamma_P$	parcijalni koeficijent za djelovanje od prednaprezanja
$\gamma_{Q,1}$	parcijalni koeficijent dominantnog promjenjivog djelovanja
$\gamma_{Q,i}$	parcijalni koeficijenti ostalih promjenjivih djelovanja
$\psi$	koeficijent kombinacije

Vrijednosti koeficijenata kombinacije uzete su sukladno Tablici A1.1 – *Preporučene vrijednosti faktora  $\psi$  za zgrade* iz HRN EN 1990: 2011.

Vrijedi da za Kategoriju F: prometne površine, težine vozila  $\leq 30$  kN, faktori za uporabno opterećenje  $\psi_0$  i  $\psi_1$  iznose 0,7, dok faktor  $\psi_2$  iznosi 0,6

Za Kategoriju H: krovovi svi faktori iznose 0.

Sukladno navedenoj tablici faktori kombinacija za opterećenja vjetrom na zgrade iznose  $\psi_0$  0,6,  $\psi_1$  0,2, a  $\psi_2$  iznosi 0.

Vrijednosti koeficijenata kombinacije za opterećenje snijegom uzete su sukladno Tablici 4.1 – *Preporučene vrijednosti faktora  $\psi_0$ ,  $\psi_1$  i  $\psi_2$  za zgrade za različite lokacije* iz HRN EN 1991-1-3:2012.

Vrijedi da za gradilišta smještena na nadmorskim visinama  $H \leq 1000$  m faktor  $\psi_0$  iznosi 0,5,  $\psi_1$  iznosi 0,2, te faktor  $\psi_2$  iznosi 0.

Promatraju se četiri kombinacije djelovanja:

1. Dominantno promjenjivo djelovanje – snijeg

$$\begin{aligned} q_{v,d} &= 1,35 \cdot G_k + 1,50 \cdot Q_{k,1,y} + 1,50 \cdot 0,60 \cdot Q_{k,2p,y} + 1,50 \cdot 0,70 \cdot Q_{k,3,y} \\ &= 1,35 \cdot 4,473 + 1,50 \cdot 1,0 + 1,50 \cdot 0,60 \cdot 0,825 + 1,50 \cdot 0,70 \cdot 1,875 \\ \mathbf{q_{v,d} = 10,25 \text{ kN/m}} \end{aligned}$$

2. Dominantno promjenjivo djelovanje – korisno opterećenje

$$\begin{aligned}
 q_{y,d} &= 1,35 \cdot G_k + 1,50 \cdot Q_{k,3,y} + 1,50 \cdot 0,60 \cdot Q_{k,2p,y} + 1,50 \cdot 0,50 \cdot Q_{k,1,y} \\
 &= 1,35 \cdot 4,473 + 1,50 \cdot 1,875 + 1,50 \cdot 0,60 \cdot 0,825 + 1,50 \cdot 0,50 \cdot 1,0 \\
 \mathbf{q_{y,d} = 10,34 \text{ kN/m}}
 \end{aligned}$$

3. Dominantno promjenjivo djelovanje – vjetar pritiskujući

$$\begin{aligned}
 q_{y,d} &= 1,35 \cdot G_k + 1,50 \cdot Q_{k,2p,y} + 1,50 \cdot 0,50 \cdot Q_{k,1,y} + 1,50 \cdot 0,70 \cdot Q_{k,3,y} \\
 &= 1,35 \cdot 4,473 + 1,50 \cdot 0,825 + 1,50 \cdot 0,50 \cdot 1,0 + 1,50 \cdot 0,70 \cdot 1,875 \\
 \mathbf{q_{y,d} = 10,0 \text{ kN/m}}
 \end{aligned}$$

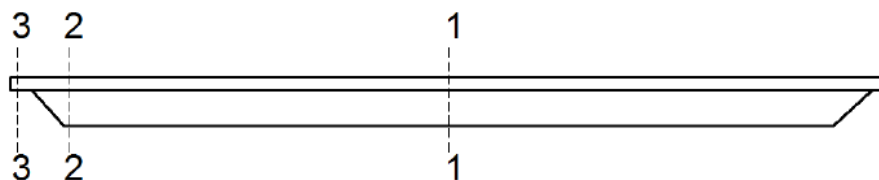
4. Djelovanje odižućeg vjetra

$$\begin{aligned}
 q_{y,d} &= 1,0 \cdot G_k + 1,50 \cdot Q_{k,20,y} \\
 &= 1,0 \cdot 4,473 - 1,50 \cdot 2,635 \\
 \mathbf{q_{y,d} = 0,52 \text{ kN/m}}
 \end{aligned}$$

Mjerodavna je DRUGA kombinacija, kada je dominantno promjenjivo djelovanje korisno opterećenje.

→  $q_{y,d} = 10,34 \text{ kN/m}$

**Statički proračun:**



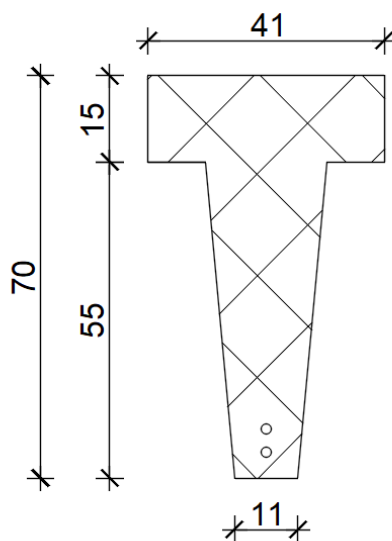
Slika 13. Shema sa presjecima sekundarnog nosača

Maksimalni pozitivni moment u polju:

$$M_{ED} = \frac{q_{y,d} \cdot l^2}{8} = \frac{10,34 \cdot 8,5^2}{8} = 93,38 \text{ kNm}$$

Maksimalna poprečna sila na ležaju:

$$V_{ED} = \frac{q_{y,d} \cdot l}{2} = \frac{10,34 \cdot 8,5}{2} = 43,95 \text{ kN}$$

**Dimenzioniranje:****PRESJEK 1-1 – maksimalni moment savijanja**

Slika 14. Poprečni presjek sekundarnog nosača u presjeku 1-1

Proračunska čvrstoća betona:

$$f_{cd} = \alpha_{cc} \cdot \frac{f_{cd}}{\gamma_c} = 1,0 \cdot \frac{30}{1,5} = 20,0 \text{ N/mm}^2$$

Proračunska granica popuštanja čelika:

$$f_{yd} = \frac{f_{yk}}{\gamma_s} = \frac{500}{1,15} = 434,78 \text{ N/mm}^2$$

Srednja vlačna čvrstoća betona:

$$f_{ctm} = 2,9 \text{ N/mm}^2$$

Zaštitni sloj betona:

$$c = 2,50 \text{ cm}$$

Visina presjeka:

$$h = 70 \text{ cm}$$

Udaljenost do težišta armature:

$$d_1 = c + \phi_v + \phi_u + a/2 = 2,50 + 0,80 + 2,0 + 3,0/2 = 6,80 \text{ cm}$$

Statička visina presjeka:

$$d = h - d_1 = 70 \text{ cm} - 6,80 = 63,20 \text{ cm}$$

### Armatura u polju (donja zona) – dimenzioniranje na moment savijanja oko horizontalne osi

Bezdimenzionalni moment savijanja:

$$\mu_{Ed} = \frac{M_{Ed}}{b_{eff} \cdot d^2 \cdot f_{cd}} = \frac{9338}{41 \cdot 63,20^2 \cdot 2,0} = 0,0285 < \mu_{Ed,lim} = 0,296$$

Za  $\mu_{Ed} = 0,030$ , očitano:

$$\varepsilon_c = -1,30 \text{ ‰} \quad \varepsilon_{s1} = 20,0 \text{ ‰}$$

$$\zeta = 0,978 \quad \xi = 0,061$$

Položaj neutralne osi:

$$x = \xi \cdot d = 0,061 \cdot 63,20 \text{ cm} = 3,86 \text{ cm} < 15 \text{ cm} \rightarrow \text{Neutralna os prolazi kroz pojasnicu}$$

Potrebna površina armature u polju:

$$A_{s1,req}^{polje} = \frac{M_{Ed}^{polje}}{\zeta \cdot d \cdot f_{yd}} = \frac{9338,0}{0,978 \cdot 63,20 \cdot 43,48} = 3,475 \text{ cm}^2$$

Minimalna površina armature:

$$A_{s,min,1} = 0,0013 \cdot b \cdot d = 0,0013 \cdot 11 \cdot 63,20 = 0,90 \text{ cm}^2$$

$$A_{s,min,2} = 0,26 \cdot b \cdot d \cdot \frac{f_{ctm}}{f_{yk}} = 0,26 \cdot 11 \cdot 63,20 \cdot \frac{2,90}{500} = 1,05 \text{ cm}^2 \rightarrow \text{mjerodavno (veća vrijednosti)}$$

$$\mathbf{A_{s,min} = 1,05 \text{ cm}^2}$$

Maksimalna površina armature:

Za beton C30/37 < C50/60 i za

$$h_f = 15 \text{ cm} < 0,45 \cdot d = 0,45 \cdot 63,20 = 28,44 \text{ cm} \rightarrow A_c = 2,50 \cdot b_{eff} \cdot h_f$$

$$A_c = 2,50 \cdot 41 \cdot 15 = 1537,50 \text{ cm}^2$$

$$A_{s,max,1} = 0,022 \cdot A_c = 33,825 \text{ cm}^2 \rightarrow \text{mjerodavno (manja vrijednosti)}$$

$$A_{s,max,2} = 0,04 \cdot b_{eff} \cdot h = 0,04 \cdot 41 \cdot 70 = 114,80 \text{ cm}^2$$

$$A_{s,max} = 33,825 \text{ cm}^2$$

Odabrana armatura mora se nalaziti u području između minimalne i maksimalne armature:  $A_{s,min} < A_{s1,prov} < A_{s,max}$

ODABRANO:

$$2\Phi 20 (A_{s1,prov} = 6,28 \text{ cm}^2 > A_{s1,req} = 3,475 \text{ cm}^2)$$

### Gornja zona – dimenzioniranje na moment savijanja oko horizontalne osi

Pretpostavlja se vrijednost momenta savijanja koja je jednaka  $1/3 M_{Ed}$  u polju.

$$M_{Ed} = 1/3 \cdot 93,38 \text{ kNm} = 31,13 \text{ kNm}$$

Udaljenost do težišta armature:

$$d_2 = c + \phi_v + \phi_u / 2 = 2,50 + 0,80 + 1,0/2 = 3,80 \text{ cm}$$

Statička visina presjeka:

$$d = h - d_1 = 70 \text{ cm} - 4,30 = 66,20 \text{ cm}$$

Bezdimenzionalni moment savijanja:

$$\mu_{Ed} = \frac{M_{Ed}}{b_{eff} \cdot d^2 \cdot f_{cd}} = \frac{3113}{41 \cdot 66,20^2 \cdot 2,0} = 0,0087 < \mu_{Ed,lim} = 0,296$$

Za  $\mu_{Ed} = 0,010$ , očitano:

$$\varepsilon_c = -0,70 \text{ ‰} \quad \varepsilon_{s1} = 20,0 \text{ ‰}$$

$$\zeta = 0,988 \quad \xi = 0,034$$

Potrebna površina armature:

$$A_{s1,req}^{ležaj} = \frac{M_{Ed}^{ležaj}}{\zeta \cdot d \cdot f_{yd}} = \frac{3113}{0,988 \cdot 66,20 \cdot 43,48} = 1,10 \text{ cm}^2$$

ODABRANO:

$$2\Phi 10 (A_{s1,prov} = 1,57 \text{ cm}^2)$$

### Dimenzioniranje na moment savijanja – savijanje oko vertikalne osi

Potrebno je uzeti u obzir posmično djelovanje vjetra u ravnini krova (trenje po krovu).

$$M_{ED} = \frac{w_{pos} \cdot l^2}{8} = \frac{0,264 \cdot 8,5^2}{8} = 2,38 \text{ kNm}$$

$$V_{ED} = \frac{w_{pos} \cdot l}{2} = \frac{0,264 \cdot 8,5}{2} = 1,13 \text{ kN}$$

Udaljenost do težišta armature:

$$d_1 = c + \phi_v + \phi_u/2 = 2,50 + 0,80 + 1,0/2 = 3,80 \text{ cm}$$

Statička visina presjeka:

$$d = h - d_1 = 41 \text{ cm} - 3,80 \text{ cm} = 37,20 \text{ cm}$$

Bezdimenzionalni moment savijanja:

$$\mu_{Ed} = \frac{M_{Ed}}{b_{eff} \cdot d^2 \cdot f_{cd}} = \frac{238}{15 \cdot 37,20^2 \cdot 2,0} = 0,0057 < \mu_{Ed,lim} = 0,296$$

Za  $\mu_{Ed} = 0,006$ , očitano:

$$\varepsilon_c = -0,50 \text{ ‰} \quad \varepsilon_{s1} = 20,0 \text{ ‰}$$

$$\zeta = 0,992 \quad \xi = 0,024$$

Položaj neutralne osi:

$$x = \xi \cdot d = 0,024 \cdot 37,20 \text{ cm} = 0,89 \text{ cm} < 15 \text{ cm} \rightarrow \text{Neutralna os prolazi kroz pojasnicu}$$

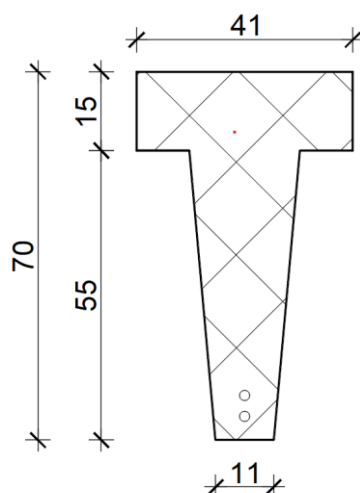
Potrebna površina armature:

$$A_{s1,req} = \frac{M_{Ed}}{\zeta \cdot d \cdot f_{yd}} = \frac{238}{0,992 \cdot 37,20 \cdot 43,48} = 0,150 \text{ cm}^2$$

ODABRANO:

$$2\Phi 8 (A_{s1,prov} = 1,01 \text{ cm}^2 > A_{s1,req} = 0,150 \text{ cm}^2)$$

**PRESJEK 2-2 – maksimalna poprečna sila**



Slika 15. Poprečni presjek sekundarnog nosača u presjeku 2-2

### Dimenzioniranje na poprečnu silu

Smanjenje poprečne sile nad ležajem:

$$V'_{Ed} = V_{Ed} - \left( \frac{b_{lež}}{2} + d \right) \cdot q_d = 43,95 - \left( \frac{0,41}{2} + 0,632 \right) \cdot 10,34 = 35,30 \text{ kN}$$

Proračunska nosivost na poprečnu silu bez poprečne armature:

$$V_{Rd,c} = [C_{Rd,c} \cdot k \cdot (100 \cdot \rho_1 \cdot f_{ck})^{1/3} + k_1 \cdot \sigma_{cp}] \cdot b \cdot d$$

$$C_{Rd,c} = \frac{0,18}{\gamma_c} = \frac{0,18}{1,5} = 0,12$$

$$k = 1 + \sqrt{\frac{200}{d}} = 1 + \sqrt{\frac{200}{632}} = 1,56 < 2,0 \rightarrow k = 1,56$$

$$A_{s1,prov} = 2\phi 20 = 6,28 \text{ cm}^2$$

$$\rho_1 = \frac{A_{s1,prov}}{b \cdot d} = \frac{6,28}{11 \cdot 63,20} = 0,009 < 0,02$$

$$k_1 = 0,15$$

$$\sigma_{cp} = 0 \text{ kN/cm}^2$$

$$V_{Rd,c} = \left[ 0,12 \cdot 1,56 \cdot (100 \cdot 0,009 \cdot 30)^{1/3} + 0,15 \cdot 0 \right] \cdot 110 \cdot 632 = 39042,43$$

$$V_{Rd,c} = \mathbf{39,04 \text{ kN}}$$

Minimalna vrijednost za  $V_{Rd,c}$  je:



$$v_{\min} = 0,035 \cdot k^{\frac{3}{2}} \cdot f_{ck}^{\frac{1}{2}} = 0,035 \cdot 1,56^{\frac{3}{2}} \cdot 30^{\frac{1}{2}} = 0,374 \text{ N/mm}^2$$

$$V_{Rd,c,\min} = (v_{\min} + k_1 \cdot \sigma_{cp}) \cdot b \cdot d = (0,374 + 0) \cdot 110 \cdot 632,0 = 25967,21 \text{ N}$$

$$V_{Rd,c,\min} = \mathbf{25,97 \text{ kN}}$$

$$\rightarrow V_{Rd,c} > V_{Rd,c,\min}$$

Maksimalna vrijednost za  $V_{Rd,c}$  je:

$$V_{Rd,c,\max} = \alpha_{cw} \cdot b_w \cdot z \cdot v_1 \cdot f_{cd} \cdot \frac{1}{\text{ctg}\theta + \text{tg}\theta}$$

$$\alpha_{cw} = 1,0$$

$$v_1 = 0,60 \cdot [1 - f_{ck}/250] = 0,6 \cdot [1 - 30/250] = 0,53$$

$$z = 0,9 \cdot d = 0,9 \cdot 632,0 = 568,80 \text{ mm}$$

$$\theta = 39,8 - \text{ za čisto savijanje (bez uzdužne sile)}$$

$$V_{Rd,c,\max} = 1,0 \cdot 110 \cdot 568,80 \cdot 0,53 \cdot 20,0 \cdot \frac{1}{\text{ctg}(39,8)^\circ + \text{tg}(39,8)^\circ} = 326162,53 \text{ N}$$

$$V_{Rd,c,\max} = \mathbf{326,16 \text{ kN}}$$

$$\rightarrow V_{Rd,c} < V_{Rd,c,\max}$$

Nosivost:

$$V'_{Ed} = 35,30 \text{ kN} < V_{Rd,c} = 39,04 \text{ kN}$$

→ Proračunska nosivost na poprečnu silu bez poprečne armature je veća od poprečne sile koja djeluje pa nije potreban proračun poprečne armature, nego se uzima minimalna poprečna armature.

Potreban razmak vilica:

Pretpostavljaju se dvorezne ( $m=2$ ) spone  $\Phi 8$  ( $A_{sw} = 1,01 \text{ cm}^2$ )

$$s = \frac{A_{sw}}{V'_{Ed}} \cdot z \cdot f_{ywd} = \frac{1,01}{34,57} \cdot 56,88 \cdot 40,0 = 66,47 \text{ cm}$$

Najveći uzdužni razmak između spona ne smije prijeći vrijednost  $s_{1,\max}$ . Ta vrijednost određena je sukladno HRN EN 1992-1-1:2013/NA:2015 prema Tablici 9.1(HR) – *Najveći uzdužni razmak između poprečnih armatura.*

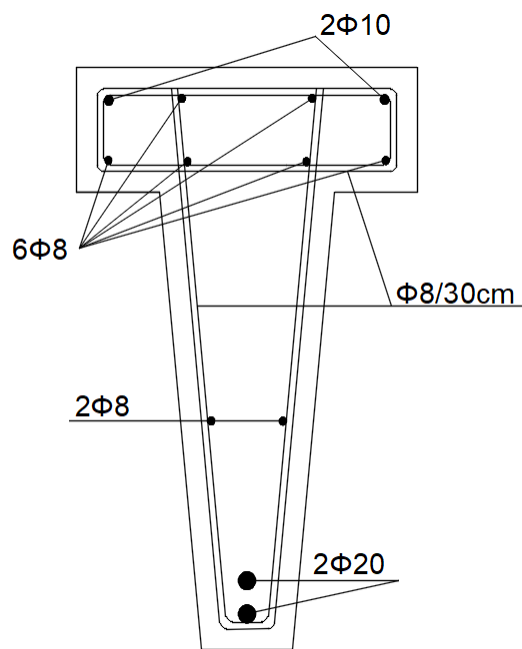
Za razred tlačne čvrstoće betona  $\leq C50/60$  te za  $V_{Ed} \leq 0,3 \cdot V_{Rd,max}$  vrijedi da uzdužni razmak spona mora biti manji od  $0,75 \cdot d \leq 300$  mm. Gdje je  $d$  proračunska visina poprečnog presjeka.

$$0,75 \cdot d = 0,75 \cdot 632 \text{ mm} = 474 \text{ mm} > 300 \text{ mm}$$

$$s_{1,max} = 30,0 \text{ cm}$$

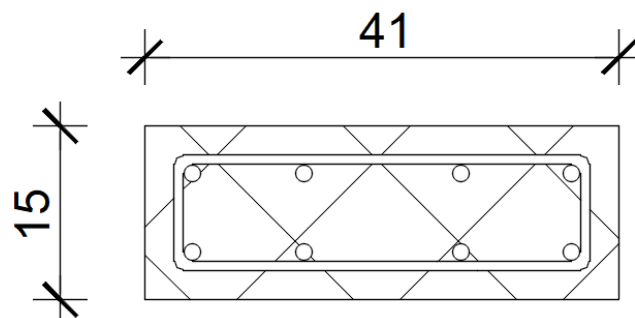
ODABRANO:

$\phi 8/30,0 \text{ cm, } m = 2$



Slika 16. Raspored armature u poprečnom presjeku sekundarnog nosača

**PRESJEK 3-3**



Slika 17. Poprečni presjek sekundarnog nosača u presjeku 3-3

Visina presjeka:  $h = 15 \text{ cm}$

Zaštitni sloj:  $c = 2,50 \text{ cm}$

Udaljenost do težišta armature:

$$d_1 = c + \phi_v + \phi_u/2 = 2,50 + 0,80 + 1,0/2 = 4,30 \text{ cm}$$

Statička visina presjeka:

$$d = h - d_1 = 15 \text{ cm} - 4,30 = 10,70 \text{ cm}$$

Proračunska čvrstoća betona:

$$f_{cd} = \alpha_{cc} \cdot \frac{f_{cd}}{\gamma_c} = 1,0 \cdot \frac{30}{1,5} = 20,0 \text{ N/mm}^2$$

Proračunska granica popuštanja čelika:

$$f_{yd} = \frac{f_{yk}}{\gamma_s} = \frac{500}{1,15} = 434,78 \text{ N/mm}^2$$

### Dimenzioniranje na poprečnu silu

$$V_{ED} = \frac{q_{y,d} \cdot l}{2} = \frac{10,34 \cdot 8,5}{2} = 43,95 \text{ kN}$$

Proračunska nosivost na poprečnu silu bez poprečne armature:

$$V_{Rd,c} = [C_{Rd,c} \cdot k \cdot (100 \cdot \rho_1 \cdot f_{ck})^{1/3} + k_1 \cdot \sigma_{cp}] \cdot b \cdot d$$

$$C_{Rd,c} = \frac{0,18}{\gamma_c} = \frac{0,18}{1,5} = 0,12$$

$$k = 1 + \sqrt{\frac{200}{d}} = 1 + \sqrt{\frac{200}{107}} = 2,37 > 2,0 \rightarrow k = 2,0$$

$$A_{s1,prov} = 6\phi 8 + 2\phi 10 = 4,59 \text{ cm}^2$$

$$\rho_1 = \frac{A_{s1,prov}}{b \cdot d} = \frac{4,59}{41 \cdot 10,70} = 0,0105 < 0,02$$

$$k_1 = 0,15$$

$$\sigma_{cp} = 0 \text{ kN/cm}^2$$

$$V_{Rd,c} = [0,12 \cdot 2,0 \cdot (100 \cdot 0,0105 \cdot 30)^{1/3} + 0,15 \cdot 0] \cdot 410 \cdot 107 = 33251,84 \text{ N}$$

$$V_{Rd,c} = 33,25 \text{ kN}$$

Minimalna vrijednost za  $V_{Rd,c}$  je:

$$v_{min} = 0,035 \cdot k^{\frac{3}{2}} \cdot f_{ck}^{\frac{1}{2}} = 0,035 \cdot 2,0^{\frac{3}{2}} \cdot 30^{\frac{1}{2}} = 0,542 \text{ N/mm}^2$$

$$V_{Rd,c,min} = (v_{min} + k_1 \cdot \sigma_{cp}) \cdot b \cdot d = (0,542 + 0) \cdot 410 \cdot 107 = 23777,54 \text{ N}$$

$$V_{Rd,c,min} = 23,78 \text{ kN}$$

$$\rightarrow V_{Rd,c} > V_{Rd,c,min}$$

Nosivost:

$$V_{Ed} = 43,95 \text{ kN} > V_{Rd,c} = 33,25 \text{ kN}$$

→ Potreban je proračun poprečne armature.

Potreban razmak vilica:

Pretpostavljaju ste dvorezne ( $m=2$ ) spone  $\Phi 8$  ( $A_{sw} = 1,01 \text{ cm}^2$ )

$$s = \frac{A_{sw}}{V_{Ed}} \cdot z \cdot f_{ywd} = \frac{1,01}{43,95} \cdot 0,9 \cdot 10,7 \cdot 40,0 = 8,945 \text{ cm}$$

Maksimalni razmak vilica:

1. UVJET - uvjet minimalne poprečne armature

$$\rho_{w,min} = 0,08 \cdot \frac{\sqrt{f_{ck}}}{f_{yk}} = 0,08 \cdot \frac{\sqrt{30}}{500} = 0,000876$$

$$s_{1,max} = \frac{A_{sw}}{\rho_{w,min} \cdot b_w} = \frac{1,01}{0,000876 \cdot 41} = 28,121 \text{ cm}$$

2. UVJET - najveći uzdužni razmak spona s obzirom na maksimalnu vrijednost proračunske poprečne sile

Vrijednost se uzimaju sukladno tablici 9.1 (HR) iz HRN-EN-1992-1-1-2013/NA:2015.

Za razred tlačne čvrstoće betona  $\leq C50/60$  te za  $V_{Ed} \leq 0,3 \cdot V_{Rd,max}$  vrijedi da uzdužni razmak spona mora biti manji od  $0,75 \cdot d \leq 300 \text{ mm}$ . Gdje je  $d$  proračunska visina poprečnog presjeka.

$$V_{Rd,c,max} = \alpha_{cw} \cdot b_w \cdot z \cdot v_1 \cdot f_{cd} \cdot \frac{1}{ctg\theta + tg\theta}$$

$$\alpha_{cw} = 1,0$$

$$v_1 = 0,60 \cdot [1 - f_{ck}/250] = 0,6 \cdot [1 - 30/250] = 0,53$$

$$z = 0,9 \cdot d = 0,9 \cdot 107 = 96,3 \text{ mm}$$

$\theta = 39,8$  - za čisto savijanje (bez uzdužne sile)

$$V_{Rd,max} = 1,0 \cdot 410 \cdot 96,3 \cdot 0,53 \cdot 20,0 \cdot \frac{1}{ctg(39,8)^o + tg(39,8)^o} = 205822,07 \text{ N}$$

$$V_{Rd,c,max} = \mathbf{205,82 \text{ kN}}$$

$$V'_{Ed} = 35,30 \text{ kN} < 0,3 \cdot V_{Rd,max} = 0,3 \cdot 205,82 = 61,75 \text{ kN}$$

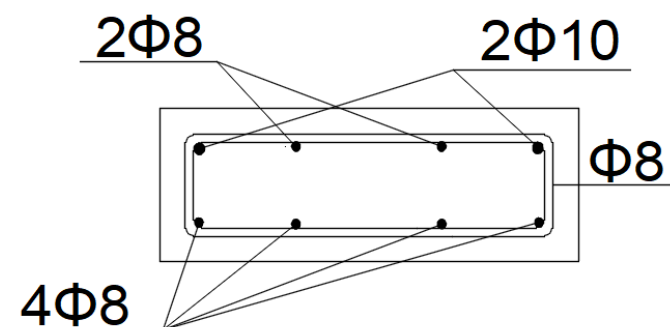
$$0,75 \cdot d = 0,75 \cdot 107 \text{ mm} = 80,25 \text{ mm} < 300 \text{ mm}$$

$$s_{1,max} = 8,025 \text{ cm}$$

$$s_{w,max} = 8,0 \text{ cm}$$

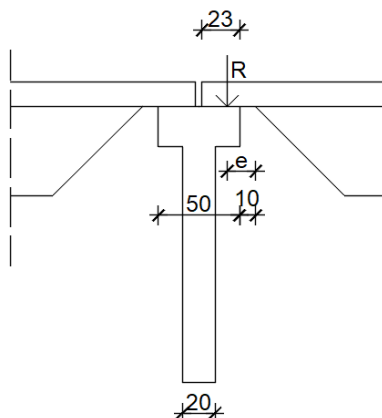
ODABRANO:

$\phi 8/8,0 \text{ cm}$ ,  $m = 2$



Slika 18. Raspored armature u poprečnom presjeku sekundarnog nosača

### Kontrola oslanjanja sekundarnog nosača na glavni nosač



Slika 19. Oslanjanje sekundarnog nosača na glavni nosač

$$\frac{R}{a \cdot b} \leq 0,45 \cdot f_{ck} = 0,45 \cdot 30 = 13,5 \text{ MPa}$$

$$R = 1,35 \cdot R_g + 1,50 \cdot R_q$$

$$R = 1,35 \cdot \frac{g \cdot L_2}{2} + 1,5 \cdot \frac{q \cdot L_2}{2} = 1,35 \cdot \frac{G \cdot L_2}{2} + 1,50 \cdot \frac{(Q_{k,3,y} + 0,6 \cdot Q_{k,2p,y} + 0,5 \cdot Q_{k,1,y}) \cdot L_2}{2}$$

$$R = 1,35 \cdot \frac{4,473 \cdot 8,5}{2} + 1,50 \cdot \frac{2,87 \cdot 8,5}{2} = 43,96 \text{ kN}$$

$$\frac{R}{a \cdot b} = \frac{43,96}{23 \cdot 25} = 0,0765 \frac{\text{kN}}{\text{cm}^2} < 1,35 \text{ kN/cm}^2$$

$$e = \frac{23}{4} + 10 = 15,75 \text{ cm}$$

$$M_{Ed} = R \cdot e = 43,96 \text{ kN} \cdot 15,75 \text{ cm}$$

$$M_{Ed} = 739,62 \text{ kNcm} = 7,40 \text{ kNm}$$

Bezdimenzionalni moment savijanja:

$$\mu_{Ed} = \frac{M_{Ed}}{b_{eff} \cdot d^2 \cdot f_{cd}} = \frac{739,62}{41 \cdot 10,70^2 \cdot 2,0} = 0,079 < \mu_{Ed,lim} = 0,296$$

Za  $\mu_{Ed} = 0,082$ , očitano:

$$\varepsilon_c = -2,60 \text{ ‰} \quad \varepsilon_{s1} = 20,0 \text{ ‰}$$

$$\zeta = 0,955 \quad \xi = 0,115$$

Potrebna površina armature:

$$A_{s1,req} = \frac{M_{Ed}}{\zeta \cdot d \cdot f_{yd}} = \frac{739,62}{0,955 \cdot 10,70 \cdot 43,48} = 1,665 \text{ cm}^2$$

ODABRANO:

**2 $\Phi$ 12 ( $A_{s1,prov} = 2,26 \text{ cm}^2 > A_{s1,req} = 1,665 \text{ cm}^2$ )**

### 5.1.4 Proračun prema graničnom stanju uporabljivosti

Kombinacije opterećenja za granično stanje uporabljivosti:

$$\text{Rijetka kombinacija: } E_d = E_d [\sum(G_{k,j}) + Q_{k,1} + \sum(\psi_{0,i} \cdot Q_{k,i}) + P_k]$$

$$\text{Česta kombinacija: } E_d = E_d [\sum(G_{k,j}) + \psi_{11} \cdot Q_{k,1} + \sum(\psi_{2,i} \cdot Q_{k,i}) + P_k]$$

$$\text{Nazovistalna kombinacija: } E_d = E_d [\sum(G_{k,j}) + \sum(\psi_{2,i} \cdot Q_{k,i}) + P_k]$$

#### Kontrola pukotina sekundarnog nosača

Za proračun graničnih stanja pukotina primjenjuju se česta i/ili nazovistalna kombinacija opterećenja.

Česta kombinacija:

- Snijeg dominantan:  $E_d = G_k + \psi_1 \cdot Q_{k,1} + \psi_{2i} \cdot (Q_{k,2} + Q_{k,3}) = 4,473 + 0,2 \cdot 1,0 + 0 \cdot 1,875 + 0 \cdot 0,825 = 4,673 \text{ kN/m}$
- Vjetar dominantan:  $E_d = G_k + \psi_1 \cdot Q_{k,2} + \psi_{2i} \cdot (Q_{k,1} + Q_{k,3}) = 4,473 + 0,2 \cdot 0,825 + 0 \cdot 1,0 + 0 \cdot 1,875 = 4,638 \text{ kN/m}$
- Korisno dominantno:  $E_d = G_k + \psi_1 \cdot Q_{k,3} + \psi_{2i} \cdot (Q_{k,1} + Q_{k,2}) = 4,473 + 0 \cdot 1,875 + 0 \cdot 1,0 + 0 \cdot 0,825 = 4,473 \text{ kN/m}$

Nazovistalna kombinacija:

$$E_d = G_k + \psi_2 \cdot Q_{k,1} + \psi_2 \cdot Q_{k,2} + \psi_2 \cdot Q_{k,3} = 4,473 + 0 \cdot 1,0 + 0 \cdot 1,875 + 0 \cdot 0,825 = 4,473 \text{ kN/m}$$

Mjerodavna je česta kombinacija – kada je dominantno promjenjivo opterećenje snijeg.

$$M_{Ed} = 1,0 \cdot \frac{E_d \cdot L^2}{8} = 1,0 \cdot \frac{4,673 \cdot 8,5^2}{8} = 42,20 \text{ kNm}$$

$$I_y = 106757,92 \text{ cm}^4$$

$$z = 0,9 \cdot d = 0,9 \cdot 632,0 = 56,88 \text{ cm}$$

$$E_s = 200 \text{ GPa} = 200\,000 \text{ MPa}$$

$$E_{cm} = 33\,000 \text{ N/mm}^2 \approx 33,0 \text{ GPa}$$

$$f_{ct,m} = 0,3 \cdot f_{ck}^{2/3} = 0,3 \cdot 30^{2/3} = 2,90 \text{ MPa} = 0,290 \text{ kN/cm}^2$$

$$W = \frac{I_y}{z} = \frac{106757,92}{56,88} = 1876,90 \text{ cm}^3$$

$$M_{cr} = f_{ct,m} \cdot W = 0,290 \cdot 1876,90 = 544,30 \text{ kNcm} = 5,44 \text{ kNm} \leq M_{Ed} = 42,20 \text{ kNm}$$



Došlo je do stvaranja pukotina.

Prema HRN EN-1992-1-1:2013, Tablica 7.1(N) – *Preporučene vrijednosti*  $w_{max}$  vrijedi da za razred izloženosti XC1 te armirane elemente granična vrijednost proračunske širine pukotina iznosi:

$$w_g = 0,3 \text{ mm}$$

$$w_k < w_g$$

Prema HRN EN-1992-1-1:2013, proračunska širina pukotina se dobiva prema izrazu:

$$w_k = S_{r,max} \cdot (\varepsilon_{sm} - \varepsilon_{cm})$$

$S_{r,max}$  - najveći razmak pukotina

$\varepsilon_{sm}$  - srednja deformacija armature

$\varepsilon_{cm}$  - srednja deformacija betona između pukotina

$$S_{r,max} = k_3 \cdot c + k_1 \cdot k_2 \cdot k_4 \cdot \frac{\Phi}{\rho_{p,eff}}$$

$\Phi$  - promjer šipke u mm

$c$  - zaštitni sloj uzdužne armature

$k_1$  - koeficijent koji uzima u obzir prionjivost čelika i betona (0,8 – šipke velike prionjivosti, rebrasta armatura; 1,6 - glatka armatura)

$$k_1 = 0,8 - \text{rebrasta armatura}$$

$k_2$  - koeficijent koji uzima u obzir raspodjelu deformacija (0,5 – za savijanje; 1,0 – za vlak)

$$k_2 = 0,5 - \text{savijanje}$$

Sukladno HRN EN 1992-1-1-2013/NA: 2015 prema kojem su prihvaćene vrijednosti dane u HRN EN 1992-1-1: 2013 uzimaju se preporučene vrijednosti koeficijenata  $k_3$  i  $k_4$ :

$$k_3 = 3,4$$

$$k_4 = 0,425$$

$$\varepsilon_{sm} - \varepsilon_{cm} = \frac{\sigma_s - k_t \cdot \left( \frac{f_{ctm}}{\rho_{p,eff}} \right) \cdot (1 + \alpha_e \cdot \rho_{p,eff})}{E_s} \geq 0,6 \cdot \frac{\sigma_s}{E_s}$$

$\sigma_s$  - naprezanje u vlačnoj armaturi na mjestu pukotine

$$\sigma_s = \frac{M_{Ed}}{z \cdot A_s} = \frac{4220}{56,88 \cdot 6,28} = 11,81 \text{ kN/cm}^2 = 118,1 \text{ MPa}$$

$\alpha_e$  - omjer modula elastičnosti betona i armature

$$\alpha_e = \frac{E_s}{E_{cm}} = \frac{200}{33} = 6,06$$

$k_t$  - koeficijent koji uzima u obzir trajanje opterećenja

Vrijednosti faktora  $k_t$  uzimaju se u obzir u skladu s poglavljem 7.3.4. iz HRN EN 1991-1-1:2013, vrijedi da faktor iznosi 0,6 za kratkotrajno opterećenje te 0,4 za dugotrajno opterećenje.

$\rho_{p,eff}$  - djelotvorni koeficijent armiranja vlačnom armaturom

$$\rho_{p,eff} = \frac{A_{s1}}{A_{ceff}} = \frac{6,28}{187} = 0,0336$$

$$A_{ceff} = 2,5 \cdot b \cdot (h - d) = 2,5 \cdot 11 \cdot (70 - 63,20) = 187,0 \text{ cm}^2$$

$$\varepsilon_{sm} - \varepsilon_{cm} = \frac{128 - 0,6 \cdot \left(\frac{2,9}{0,0336}\right) \cdot (1 + 6,06 \cdot 0,0336)}{200000} = 0,000328 < 0,6 \cdot \frac{\sigma_s}{E_s} = 0,6 \cdot \frac{118,1}{200000} = 0,000354$$

$$S_{r,max} = k_3 \cdot c + k_1 \cdot k_2 \cdot k_4 \cdot \frac{\Phi}{\rho_{p,eff}} = 3,4 \cdot 2,5 + 0,8 \cdot 0,5 \cdot 0,425 \cdot \frac{20}{0,0368} = 100,90 \text{ mm}$$

$$w_k = S_{r,max} \cdot (\varepsilon_{sm} - \varepsilon_{cm}) = 100,90 \cdot 0,000354 = 0,0357 \text{ mm}$$

$$w_g = 0,3 \text{ mm}$$

$$0,0357 \text{ mm} < 0,3 \text{ mm} \rightarrow w_k < w_g$$

Kontrola pukotina zadovoljava jer je računaska širina pukotina manja od dopuštene širine pukotina.

### Kontrola progiba sekundarnog nosača

Za proračun graničnih stanja progiba primjenjuje nazovistalna kombinacija opterećenja.

Nazovistalna kombinacija:

$$E_d = G_k + \psi_2 \cdot Q_{k,1} + \psi_2 \cdot Q_{k,2} + \psi_2 \cdot Q_{k,3} = 4,473 + 0 \cdot 1,0 + 0 \cdot 1,875 + 0 \cdot 0,825 = 4,473 \text{ kN/m}$$

$$A_p = 0,1489 \text{ m}^2$$

$$I_p = 106757,92 \text{ cm}^4$$

$$E_p = 3300 \text{ kN/cm}^2$$

Sukladno HRN-EN-1992-1-1:2013 vrijedi da bi opća upotreba i izgled konstrukcije mogli biti narušeni ako progib grede, ploče ili konzole za nazovistalno opterećenje prijeđe dopušteni progib koji iznosi:

$$f_{dop} = \frac{l}{250} = \frac{850}{250} = 3,40 \text{ cm}$$

Pojednostavljeni proračun za progib pod kratkotrajnim opterećenjem:

$$f = \frac{5}{384} \cdot \frac{q_{max} \cdot l^4}{E_p \cdot I_p} = \frac{5}{384} \cdot \frac{0,04473 \cdot 850^4}{3300 \cdot 106757,92} = 0,863 \text{ cm} < f_{dop} = 3,40 \text{ cm}$$

Progib pod dugotrajnim opterećenjem:

$$K_r \leq 1,0 - \text{odabrano } K_r = 1,0$$

$$\varphi_{t=\infty} \approx 2,2$$

$$f_d = K_r \cdot \varphi_{t=\infty} \cdot f_k = 1,0 \cdot 2,2 \cdot 1,10 = 2,42 \text{ cm}$$

$$f_{tot} = f_k + f_d = 0,863 \text{ cm} + 2,42 \text{ cm} = 3,283 \text{ cm} < f_{dop} = 3,4 \text{ cm}$$

Kontrola progiba zadovoljava jer su proračunati progibi manji od maksimalnih dopuštenih progiba pod kratkotrajnom i pod dugotrajnom opterećenju.

### **Kontrola odizanja na ležaju**

$$R_{g,min} = \frac{g_{min} \cdot l_2}{2} = \frac{4,473 \cdot 8,5}{2} = 19,01 \text{ kN}$$

$$R_w = \frac{w_o \cdot l_2}{2} = \frac{-2,635 \cdot 8,5}{2} = -11,20 \text{ kN}$$

$$R_{g,min} > R_w$$

→ Zadovoljava

### **Kontrola bočnog izvijanja sekundarnog nosača**

Kontrola bočnog izvijanja sekundarnog nosača provodi se prema HRN EN 1992-1-1, točka 5.9.

Bočna nestabilnost vitkih greda:

$$h/b = 70/41 = 1,71 < 2,50$$

$$b_{req} = \sqrt[4]{\left(\frac{l_0}{50}\right)^3 \cdot h} = \sqrt[4]{\left(\frac{850}{50}\right)^3 \cdot 70} = 24,22 \text{ cm} < b = 41 \text{ cm}$$

→ Zadovoljava

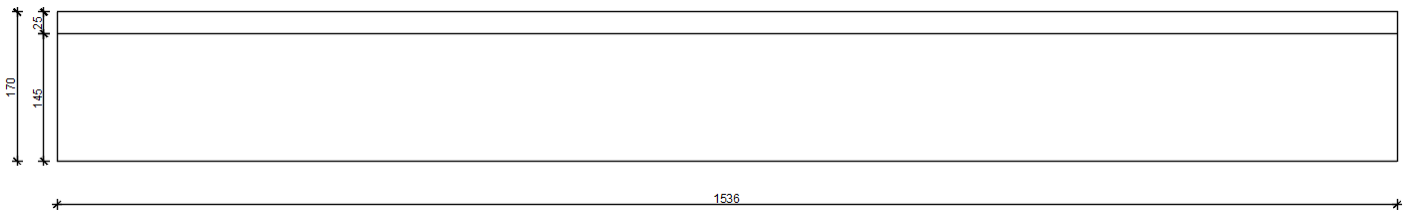
## 5.2 Proračun glavnog krovnog nosača

### 5.2.1 Statički sustav i geometrijske karakteristike

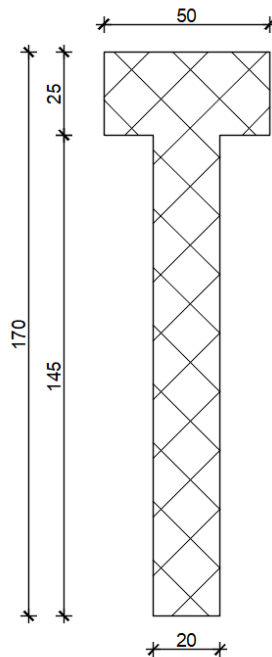
Glavni krovni nosač predviđen je kao klasično armirani nosač T presjeka.

Statički sustav glavnog krovnog nosača je prosta greda raspona  $L = 15,40$  m i u krajnjim rasponima  $L = 14,60$  m.

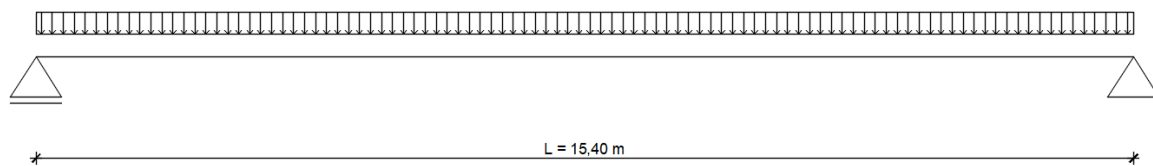
Zbog djelovanja temperature i zbog izvođenja, nosači su sa svake strane skraćeni za 2 cm te su tako rasponi  $L = 15,36$  m i  $L = 14,56$  m.



Slika 20. Prikaz glavnog nosača



Slika 21. Poprečni presjek glavnog nosača



Slika 22. Statički sustav glavnog nosača

Materijal:

Beton: C30/37

Čelik: B500B

Proračunska čvrstoća betona:

$$f_{cd} = \alpha_{cc} \cdot \frac{f_{ck}}{\gamma_c} = 1,0 \cdot \frac{30}{1,5} = 20,0 \text{ N/mm}^2$$

Proračunska granica popuštanja čelika:

$$f_{yd} = \frac{f_{yk}}{\gamma_s} = \frac{500}{1,15} = 434,78 \text{ N/mm}^2$$

Zaštitni sloj betona:

Određuje se uzimanjem u obzir djelovanja okoline.

Debljina zaštitnog sloja određena je prema HRN EN 1992-1-1 (Eurokod 2 – Projektiranje betonskih konstrukcija – Dio 1-1: Opća pravila i pravila za zgrade), HRN EN 1992-1-1:2013/A1 i HRN EN 1992-1-1:2012/NA.

Iz tablice 4.1. - *Razredi izloženosti u odnosu na uvjete okoliša u skladu s normom EN 206-1* određeno je da se konstrukcijski element nalazi se u okolišu razreda XC1 (suhi ili trajno vlažni okoliš – beton unutar građevine s malom vlažnošću zraka).

Najmanji razred tlačne čvrstoće betona: C20/25 (odabrano C30/37)

Prema tablici 4.3. (N) – *Preporučena razredba konstrukcija*, određen je razred konstrukcije na temelju razreda izloženosti (XC1) i kriterijima.

Razred konstrukcije:

Početni – S4 (uporabni vijek 50 godina)

S = 4 – 1 (osigurana posebna kontrola kvaliteti) = 3 → **S3**

Najmanja debljina zaštitnog sloja betona:

$$c_{\min} = \max \{c_{\min,b}; c_{\min,dur}; 10 \text{ mm}\}$$

Vrijednost najmanjeg zaštitnog sloja zbog zahtjeva prijanjanja  $c_{\min,b}$  određena je pomoću Tablice 4.2 – *Zahtjev za najmanji zaštitni sloj  $c_{\min,b}$  s obzirom na prijanjanje* iz HRN EN 1992-1-1-2013. Vrijedi da je za pojedinačne šipke nenapete armature  $c_{\min,b}$  jednak promjeru šipke  $\phi$ .

Iz tablice 4.4 (N) – *Vrijednosti najmanjeg zaštitnog sloja  $c_{\min,dur}$  u odnosu na trajnost čelične armature u skladu s normom EN 10080*, očitana je vrijednost  $c_{\min,dur}$ , koja za razred okoliša XC1 i razred konstrukcije S3 iznosi 10 mm.

$$c_{\min} = \max \{c_{\min,b}; c_{\min,dur}; 10 \text{ mm}\} = \max \{20 \text{ mm}; 10 \text{ mm}; 10 \text{ mm}\} = 20 \text{ mm}$$

Prema HRN-EN-1992-1-1-2013/NA:2015 prihvaća se preporučena vrijednost dana u HRN-EN 1992-1-1:2013 za dopušteno odstupanje  $\Delta c_{dev}$ . Proizvodnja je u sustavu osiguravanja kvalitete te tako  $\Delta c_{dev}$  iznosi 10 mm.

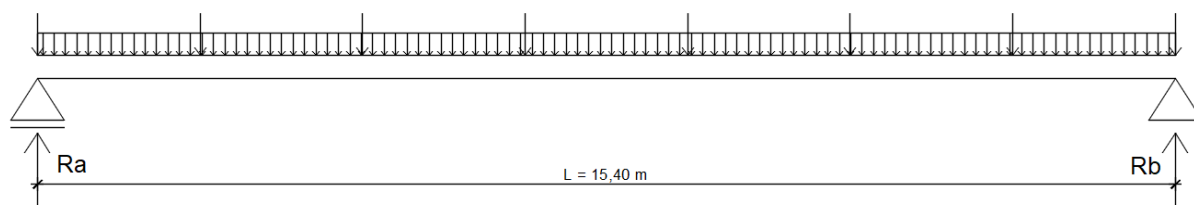
$$\Delta c_{dev} \text{ (dopušteno odstupanje pri izvedbi)} = 10 \text{ mm}$$

$$c_{nom} = c_{\min} + \Delta c_{dev} = 20 \text{ mm} + 10 \text{ mm} = 30 \text{ mm}$$

Zaštitni sloj predgotovljenih elemenata umanjuje se za 5 mm jer je osigurana kontrola kvalitete proizvodnje.

$$c = 30 \text{ mm} - 5 \text{ mm} \rightarrow c = 25 \text{ mm}$$

## 5.2.2 Analiza opterećenja



Slika 23. Statička shema glavnog nosača

Analiza opterećenja po /m<sup>2</sup> krovne konstrukcije:

→ STALNO DJELOVANJE:

Vlastita težina krovnih panela	0,30 kN/m <sup>2</sup>
Vlastita težina sekundarnih nosača	$(0,1489 \text{ m}^2 \cdot 25 \text{ kN/m}^3)/2,5 \text{ m} = 1,489$ kN/m <sup>2</sup>

**Stalno djelovanje:**  $g_{k1} = 1,789 \text{ kN/m}^2$

→ PROMJENJIVO DJELOVANJE:

Snijeg	0,40 kN/m <sup>2</sup>
Vjetar – odizanje	- 1,054 kN/m <sup>2</sup>
Vjetar – pritisak	0,330 kN/m <sup>2</sup>
Korisno opterećenje	0,60 kN/m <sup>2</sup>

Analiza opterećenja po /m' krovne konstrukcije:

→ STALNO DJELOVANJE:

Vlastita težina glavnih nosača  $G_{vt} = (0,415 \text{ m}^2 \cdot 25 \text{ kN/m}^3) = 10,375 \text{ kN/m}$

$G_{k,1} = g_{k1} \cdot e = 1,789 \text{ kN/m}^2 \cdot 8,5 \text{ m} = 15,207 \text{ kN/m}$

**Ukupno stalno djelovanje:**  $G_{k,y} = G_{vt} + G_{k1} = 25,582 \text{ kN/m}$

→ PROMJENJIVO DJELOVANJE:

Snijeg	$Q_{k,1,y} = 0,40 \text{ kN/m}^2 \cdot 8,5 \text{ m} = 3,4 \text{ kN/m}$
Vjetar – odizanje	$Q_{k,2o,y} = - 1,054 \text{ kN/m}^2 \cdot 8,5 \text{ m} = -8,96 \text{ kN/m}$
Vjetar – pritisak	$Q_{k,2p,y} = 0,330 \text{ kN/m}^2 \cdot 8,5 \text{ m} = 2,81 \text{ kN/m}$
Korisno opterećenje	$Q_{k,3,y} = 0,60 \text{ kN/m}^2 \cdot 8,5 \text{ m} = 5,10 \text{ kN/m}$

Posmično djelovanje vjetra u ravnini krova (trenje po krovu):

$w_{pos} = 0,10 \cdot w \cdot L_r = 0,10 \cdot 8,96 \cdot 8,5 = 7,62 \text{ kN/m}$

### 5.2.3 Proračun prema graničnom stanju nosivosti

Kombinacije za stalne i prolazne proračunske situacije:

$$\sum_{j \geq 1} \gamma_{G,j} \cdot G_{k,j} + \gamma_P \cdot P_k + \gamma_{Q,1} \cdot Q_{k,1} + \sum_{i > 1} \gamma_{Q,i} \cdot \psi_{0,i} \cdot Q_{k,i}$$

$G_{k,j}$	karakteristična vrijednost stalnog djelovanja
$P_k$	karakteristične vrijednosti djelovanja prednaprezanja
$Q_{k,1}$	karakteristična vrijednost dominantnog promjenjivog djelovanja
$Q_{k,i}$	karakteristična vrijednost ostalih promjenjivih djelovanja
$\gamma_{G,j}$	parcijalni koeficijenti stalnih djelovanja j
$\gamma_P$	parcijalni koeficijent za djelovanje od prednaprezanja
$\gamma_{Q,1}$	parcijalni koeficijent dominantnog promjenjivog djelovanja
$\gamma_{Q,i}$	parcijalni koeficijenti ostalih promjenjivih djelovanja
$\psi$	koeficijent kombinacije

Vrijednosti koeficijenata kombinacije uzete su sukladno Tablici A1.1 – *Preporučene vrijednosti faktora  $\psi$  za zgrade* iz HRN EN 1990: 2011.

Vrijedi da za Kategoriju F: prometne površine, težine vozila  $\leq 30$  kN, faktori za uporabno opterećenje  $\psi_0$  i  $\psi_1$  iznose 0,7, dok faktor  $\psi_2$  iznosi 0,6

Za Kategoriju H: krovovi svi faktori iznose 0.

Sukladno navedenoj tablici faktori kombinacija za opterećenja vjetrom na zgrade iznose  $\psi_0$  0,6,  $\psi_1$  0,2, a  $\psi_2$  iznosi 0.

Vrijednosti koeficijenata kombinacije za opterećenje snijegom uzete su sukladno Tablici 4.1 – *Preporučene vrijednosti faktora  $\psi_0$ ,  $\psi_1$  i  $\psi_2$  za zgrade za različite lokacije* iz HRN EN 1991-1-3:2012.

Vrijedi da za gradilišta smještena na nadmorskim visinama  $H \leq 1000$  m faktor  $\psi_0$  iznosi 0,5,  $\psi_1$  iznosi 0,2, te faktor  $\psi_2$  iznosi 0.

Promatraju se četiri kombinacije djelovanja:

1. Dominantno promjenjivo djelovanje – snijeg

$$\begin{aligned} q_{V,d} &= 1,35 \cdot G_k + 1,50 \cdot Q_{k,1,y} + 1,50 \cdot 0,60 \cdot Q_{k,2p,y} + 1,50 \cdot 0,70 \cdot Q_{k,3,y} \\ &= 1,35 \cdot 25,582 + 1,50 \cdot 3,4 + 1,50 \cdot 0,60 \cdot 2,81 + 1,50 \cdot 0,70 \cdot 5,10 \end{aligned}$$

$$q_{V,d} = 48,87 \text{ kN/m}$$



2. Dominantno promjenjivo djelovanje – korisno opterećenje

$$\begin{aligned} q_{y,d} &= 1,35 \cdot G_k + 1,50 \cdot Q_{k,3,y} + 1,50 \cdot 0,60 \cdot Q_{k,2p,y} + 1,50 \cdot 0,50 \cdot Q_{k,1,y} \\ &= 1,35 \cdot 25,582 + 1,50 \cdot 5,10 + 1,50 \cdot 0,60 \cdot 2,81 + 1,50 \cdot 0,50 \cdot 3,4 \\ \mathbf{q_{y,d} = 49,19 \text{ kN/m}} \end{aligned}$$

3. Dominantno promjenjivo djelovanje – vjetar pritiskujući

$$\begin{aligned} q_{y,d} &= 1,35 \cdot G_k + 1,50 \cdot Q_{k,2p,y} + 1,50 \cdot 0,50 \cdot Q_{k,1,y} + 1,50 \cdot 0,70 \cdot Q_{k,3,y} \\ &= 1,35 \cdot 25,582 + 1,50 \cdot 2,81 + 1,50 \cdot 0,50 \cdot 3,4 + 1,50 \cdot 0,70 \cdot 5,10 \\ \mathbf{q_{y,d} = 48,00 \text{ kN/m}} \end{aligned}$$

4. Djelovanje odižućeg vjetra

$$\begin{aligned} q_{y,d} &= 1,0 \cdot G_k + 1,50 \cdot Q_{k,20,y} \\ &= 1,0 \cdot 25,582 - 1,50 \cdot 8,96 \\ \mathbf{q_{y,d} = 12,14 \text{ kN/m}} \end{aligned}$$

Mjerodavna je DRUGA kombinacija, kada je dominantno promjenjivo djelovanje korisno opterećenje.

$$\rightarrow \mathbf{q_{y,d} = 49,19 \text{ kN/m}}$$

### Statički proračun:

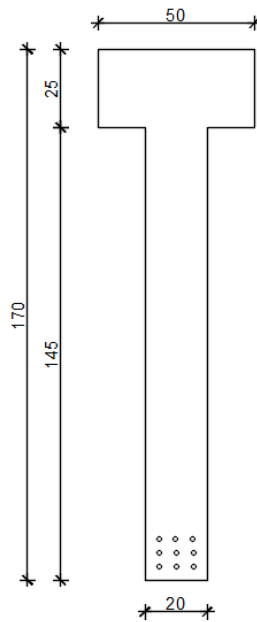
Maksimalni moment u polju:

$$M_{ED} = \frac{q_{y,d} \cdot l^2}{8} = \frac{49,19 \cdot 15,40^2}{8} = 1458,24 \text{ kNm}$$

Maksimalna poprečna sila na ležaju:

$$V_{ED} = \frac{q_{y,d} \cdot l}{2} = \frac{49,19 \cdot 15,40}{2} = 378,76 \text{ kN}$$



**Dimenzioniranje:**

Slika 24. Poprečni presjek glavnog nosača

Proračunska čvrstoća betona:

$$f_{cd} = \alpha_{cc} \cdot \frac{f_{ck}}{\gamma_c} = 1,0 \cdot \frac{30}{1,5} = 20,0 \text{ N/mm}^2$$

Proračunska granica popuštanja čelika:

$$f_{yd} = \frac{f_{yk}}{\gamma_s} = \frac{500}{1,15} = 434,78 \text{ N/mm}^2$$

Srednja vlačna čvrstoća betona:

$$f_{ctm} = 2,9 \text{ N/mm}^2$$

Zaštitni sloj betona:

$$c = 2,50 \text{ cm}$$

Visina presjeka:

$$h = 170 \text{ cm}$$

Udaljenost do težišta armature:

$$d_1 = c + \phi_v + \phi_u + a + \phi_u/2 = 2,50 + 0,80 + 2,0 + 3,0 + 2,0/2 = 9,30 \text{ cm}$$

Statička visina presjeka:

$$d = h - d_1 = 170 \text{ cm} - 9,30 = 160,70 \text{ cm}$$

**Armatura u polju (donja zona) – dimenzioniranje na moment savijanja oko horizontalne osi**

Bezdimenzionalni moment savijanja:

$$\mu_{Ed} = \frac{M_{Ed}}{b_{eff} \cdot d^2 \cdot f_{cd}} = \frac{145824}{50 \cdot 160,70^2 \cdot 2,0} = 0,0565 < \mu_{Ed,lim} = 0,296$$

Za  $\mu_{Ed} = 0,057$ , očitano:

$$\varepsilon_c = -2,10 \text{ ‰} \quad \varepsilon_{s1} = 20,0 \text{ ‰}$$

$$\zeta = 0,965 \quad \xi = 0,095$$

Položaj neutralne osi:

$$x = \xi \cdot d = 0,095 \cdot 160,70 \text{ cm} = 15,27 \text{ cm} < 25 \text{ cm} \rightarrow \text{Neutralna os prolazi kroz pojasnicu}$$

Potrebna površina armature u polju:

$$A_{s1,req}^{polje} = \frac{M_{Ed}^{polje}}{\zeta \cdot d \cdot f_{yd}} = \frac{145824}{0,965 \cdot 160,70 \cdot 43,48} = 21,63 \text{ cm}^2$$

Minimalna površina armature:

$$A_{s,min,1} = 0,0013 \cdot b \cdot d = 0,0013 \cdot 20 \cdot 160,70 = 4,18 \text{ cm}^2$$

$$A_{s,min,2} = 0,26 \cdot b \cdot d \cdot \frac{f_{ctm}}{f_{yk}} = 0,26 \cdot 20 \cdot 160,70 \cdot \frac{2,90}{500} = 4,85 \text{ cm}^2 \rightarrow \text{mjerodavno (veća vrijednosti)}$$

$$A_{s,min} = 4,85 \text{ cm}^2$$

Maksimalna površina armature:

Za beton C30/37 < C50/60 i za

$$h_f = 25 \text{ cm} < 0,45 \cdot d = 0,45 \cdot 160,70 = 72,32 \text{ cm} \rightarrow A_c = 2,50 \cdot b_{eff} \cdot h_f$$

$$A_c = 2,50 \cdot 50 \cdot 25 = 3125 \text{ cm}^2$$

$$A_{s,max,1} = 0,022 \cdot A_c = 68,75 \text{ cm}^2 \rightarrow \text{mjerodavno (manja vrijednosti)}$$

$$A_{s,max,2} = 0,04 \cdot b_{eff} \cdot h = 0,04 \cdot 50 \cdot 170 = 340 \text{ cm}^2$$

$$A_{s,max} = 68,75 \text{ cm}^2$$

Odabrana armatura mora se nalaziti u području između minimalne i maksimalne armature:  $A_{s,min} < A_{s1,prov} < A_{s,max}$

ODABRANO:

$$9\Phi 20 (A_{s1,prov} = 28,27 \text{ cm}^2 > A_{s1,req} = 21,63 \text{ cm}^2)$$

### Armatura nad ležajem (gornja zona) – dimenzioniranje na moment savijanja oko horizontalne osi

Pretpostavlja se  $1/3 M_{Ed}$  u polju.

$$M_{Ed} = 1/3 \cdot 1458,24 \text{ kNm} = 486,08 \text{ kNm}$$

Udaljenost do težišta armature:

$$d_2 = c + \phi_v + \phi_u / 2 = 2,50 + 0,80 + 2,0/2 = 4,30 \text{ cm}$$

Statička visina presjeka:

$$d = h - d_1 = 170 \text{ cm} - 4,30 = 165,70 \text{ cm}$$

Bezdimenzionalni moment savijanja:

$$\mu_{Ed} = \frac{M_{Ed}}{b \cdot d^2 \cdot f_{cd}} = \frac{48608}{50 \cdot 165,70^2 \cdot 2,0} = 0,018 < \mu_{lim} = 0,296$$

Za  $\mu_{Ed} = 0,020$ , očitano:

$$\varepsilon_c = -1,0 \text{ ‰} \quad \varepsilon_{s1} = 20,0 \text{ ‰}$$

$$\zeta = 0,983 \quad \xi = 0,048$$

Potrebna površina armature na ležaju:

$$A_{s2,req} = \frac{M_{Ed}}{\zeta \cdot d \cdot f_{yd}} = \frac{48608}{0,983 \cdot 165,7 \cdot 43,478} = 6,86 \text{ cm}^2$$

Minimalna armatura za ležaj:

$$A_{s2,min} = 0,0013 \cdot b \cdot d = 0,0013 \cdot 50 \cdot 165,7 = 10,77 \text{ cm}^2$$

$$A_{s2,min} = 0,26 \cdot b \cdot d \cdot \frac{f_{ctm}}{f_{yk}} = 0,26 \cdot 50 \cdot 165,7 \cdot \frac{2,9}{500} = 12,50 \text{ cm}^2 \rightarrow \text{mjerodavno (veća vrijednost)}$$

Maksimalna armatura za ležaj:

Za beton C30/37 < C50/60 i za

$$h_f = 25 \text{ cm} > 0,45 \cdot d = 0,45 \cdot 165,7 = 74,57 \text{ cm} \rightarrow A_c = h \cdot b_{eff}$$

$$A_c = 170 \cdot 50 = 8500 \text{ cm}^2$$

$$A_{s,max,1} = 0,022 \cdot A_c = 187,0 \text{ cm}^2 \rightarrow \text{mjerodavno (manja vrijednosti)}$$

$$A_{s,max,2} = 0,04 \cdot b_{eff} \cdot h = 0,04 \cdot 50 \cdot 170 = 340,0 \text{ cm}^2$$

$$A_{s,max} = 187,0 \text{ cm}^2$$

Odabrana armatura mora se nalaziti u području između minimalne i maksimalne armature:  $A_{s,min} < A_{s1,prov} < A_{s,max}$

ODABRANO:

$$4\Phi 20 (A_{s2,prov} = 12,57 \text{ cm}^2 > A_{s,min} = 12,50 \text{ cm}^2)$$

### Dimenzioniranje na poprečnu silu

$$V_{ED} = 378,76 \text{ kN}$$

Proračunska nosivost na poprečnu silu bez poprečne armature:

$$V_{Rd,c} = [C_{Rd,c} \cdot k \cdot (100 \cdot \rho_1 \cdot f_{ck})^{1/3} + k_1 \cdot \sigma_{cp}] \cdot b \cdot d$$

$$C_{Rd,c} = \frac{0,18}{\gamma_c} = \frac{0,18}{1,5} = 0,12$$

$$k = 1 + \sqrt{\frac{200}{d}} = 1 + \sqrt{\frac{200}{1607}} = 1,35 < 2,0 \rightarrow k = 1,35$$

$$A_{s1,prov} = 9\Phi 20 = 28,27 \text{ cm}^2$$

$$\rho_1 = \frac{A_{s1,prov}}{b \cdot d} = \frac{28,27}{20 \cdot 160,70} = 0,0088 < 0,02$$

$$k_1 = 0,15$$

$$\sigma_{cp} = 0 \text{ kN/cm}^2$$

$$V_{Rd,c} = [0,12 \cdot 2,0 \cdot (100 \cdot 0,0088 \cdot 30)^{1/3} + 0,15 \cdot 0] \cdot 200 \cdot 1607 = 229681,0 \text{ N}$$

$$V_{Rd,c} = 229,68 \text{ kN}$$

Minimalna vrijednost za  $V_{Rd,c}$  je:

$$v_{min} = 0,035 \cdot k^2 \cdot f_{ck}^{1/2} = 0,035 \cdot 1,35^2 \cdot 30^{1/2} = 0,300 \text{ N/mm}^2$$

$$V_{Rd,c,min} = (v_{min} + k_1 \cdot \sigma_{cp}) \cdot b \cdot d = (0,300 + 0) \cdot 200 \cdot 1607 = 96420 \text{ N}$$

$$V_{Rd,c,min} = 96,42 \text{ kN}$$

$$\rightarrow V_{Rd,c} > V_{Rd,c,min}$$

Maksimalna vrijednost za  $V_{Rd,c}$  je:

$$V_{Rd,c,max} = \alpha_{cw} \cdot b_w \cdot z \cdot v_1 \cdot f_{cd} \cdot \frac{1}{ctg\theta + tg\theta}$$

$$\alpha_{cw} = 1,0$$

$$v_1 = 0,60 \cdot [1 - f_{ck}/250] = 0,6 \cdot [1 - 30/250] = 0,53$$

$$z = 0,9 \cdot d = 0,9 \cdot 1607 = 1446,3 \text{ mm}$$

$\theta = 39,8$  - za čisto savijanje (bez uzdužne sile)

$$V_{Rd,max} = 1,0 \cdot 200 \cdot 1446,3 \cdot 0,53 \cdot 20,0 \cdot \frac{1}{ctg(39,8)^o + tg(39,8)^o} = 1507891,78 \text{ N}$$

$$V_{Rd,c,max} = \mathbf{1507,90 \text{ kN}}$$

$$\rightarrow V_{Rd,c} < V_{Rd,c,max}$$

Nosivost:

$$V_{Ed} = 378,76 \text{ kN} > V_{Rd,c} = 229,68 \text{ kN}$$

→ Potreban je proračun poprečne armature.

Potreban razmak vilica:

Pretpostavljaju ste dvorezne ( $m=2$ ) spone  $\Phi 8$  ( $A_{sw} = 1,01 \text{ cm}^2$ )

$$s_{pot} = \frac{A_{sw}}{V_{Ed}} \cdot z \cdot f_{ywd} = \frac{1,01}{378,76} \cdot 0,9 \cdot 160,7 \cdot 43,48 = 16,77 \text{ cm}$$

Maksimalni razmak vilica:

1. UVJET - uvjet minimalne poprečne armature

$$\rho_{w,min} = 0,08 \cdot \frac{\sqrt{f_{ck}}}{f_{yk}} = 0,08 \cdot \frac{\sqrt{30}}{500} = 0,000876$$

$$s_{1,max} = \frac{A_{sw}}{\rho_{w,min} \cdot b_w} = \frac{1,01}{0,000876 \cdot 50} = 23,06 \text{ cm}$$

2. UVJET - najveći uzdužni razmak spona s obzirom na maksimalnu vrijednost proračunske poprečne sile

Vrijednost se uzimaju sukladno tablici 9.1 (HR) iz HRN-EN-1992-1-1-2013/NA:2015.

Za razred tlačne čvrstoće betona  $\leq C50/60$  te za  $V_{Ed} \leq 0,3 \cdot V_{Rd,max}$  vrijedi da uzdužni razmak spona mora biti manji od  $0,75 \cdot d \leq 300$  mm. Gdje je  $d$  proračunska visina poprečnog presjeka.

$$V'_{Ed} = 378,76 \text{ kN} < 0,3 \cdot V_{Rd,max} = 0,3 \cdot 229,68 = 68,90 \text{ kN}$$

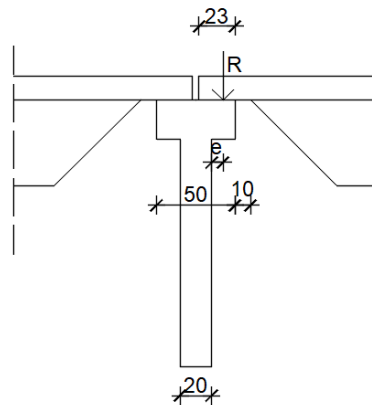
$$s_{1,max} = 0,75 \cdot d = 0,75 \cdot 160,70 = 120,53 \text{ cm} > 30,0 \text{ cm}$$

$$s_{w,max} = 30,0 \text{ cm}$$

ODABRANO:

$\phi 8/15,0 \text{ cm, } m = 2$

### Proračun kratke konzole nosača



Slika 25. Oslanjanje sekundarnog nosača na glavni nosač

$$R = 1,35 \cdot \frac{g \cdot L_2}{2} + 1,50 \cdot \frac{q \cdot L_2}{2} = 1,35 \cdot \frac{g \cdot L_2}{2} + 1,50 \cdot \frac{(Q_{k,3,y} + 0,6 \cdot Q_{k,2p,y} + 0,5 \cdot Q_{k,1,y}) \cdot L_2}{2}$$

$$R = 1,35 \cdot \frac{4,473 \cdot 8,5}{2} + 1,50 \cdot \frac{2,87 \cdot 8,5}{2} = 43,96 \text{ kN}$$

$$e = 9,25 \text{ cm}$$

$$M_{Ed} = 43,96 \cdot 0,093 = 4,10 \text{ kNm}$$

$$\mu_{Ed} = \frac{M_{Ed}}{b_{eff} \cdot d^2 \cdot f_{cd}} = \frac{410}{41 \cdot 10,70^2 \cdot 2,0} = 0,044 < \mu_{Ed,lim} = 0,296$$

Za  $\mu_{Ed} = 0,045$ , očitano:

$$\varepsilon_c = -1,80 \text{ ‰} \quad \varepsilon_{s1} = 20,0 \text{ ‰}$$

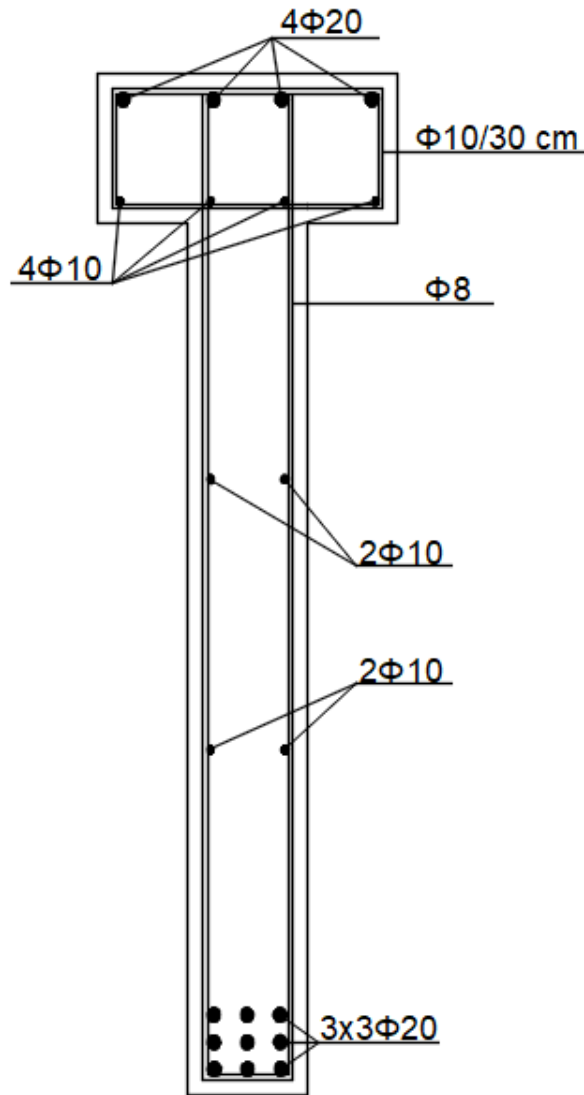


$$\zeta = 0,970 \quad \xi = 0,083$$

$$A_{s1} = \frac{M_{Ed}}{\zeta \cdot d \cdot f_{yd}} = \frac{410}{0,970 \cdot 10,7 \cdot 43,478} = 0,91 \text{ cm}^2$$

ODABRANO:

**2Φ10/30 ( $A_{s1,prov} = 1,57 \text{ cm}^2$ )**



Slika 26. Raspored armature u poprečnom presjeku glavnog nosača

#### 5.2.4 Proračun prema graničnom stanju uporabljivosti

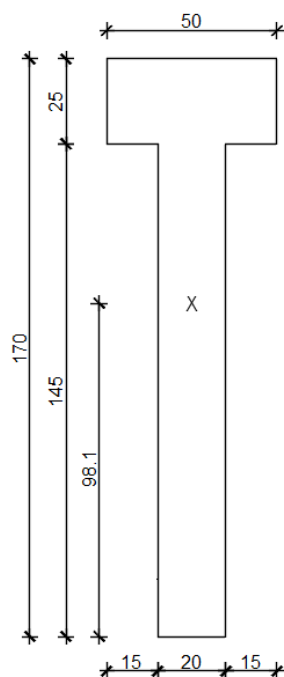
Kombinacije opterećenja za granično stanje uporabljivosti:

Rijetka kombinacija: 
$$E_d = E_d [\sum(G_{k,j}) + Q_{k,1} + \sum(\psi_{0,i} \cdot Q_{k,i}) + P_k]$$

Česta kombinacija:  $E_d = E_d [\sum(G_{k,j}) + \psi_{11} \cdot Q_{k,1} + \sum(\psi_{2,i} \cdot Q_{k,i}) + P_k]$

Nazovistalna kombinacija:  $E_d = E_d [\sum(G_{k,j}) + \sum(\psi_{2,i} \cdot Q_{k,i}) + P_k]$

### Kontrola pukotina glavnog krovnog nosača



Slika 27. Težište glavnog nosača

$$M_{Ed} = 1,0 \cdot \frac{G_k \cdot L^2}{8} + 1,0 \cdot \left( \frac{Q_{k1} \cdot L^2}{8} + \frac{Q_{k2} \cdot L^2}{8} + \frac{Q_{k3} \cdot L^2}{8} \right) = 1,0 \cdot \frac{25,582 \cdot 15,4^2}{8} + 1,0 \cdot \left( \frac{3,4 \cdot 15,4^2}{8} + \frac{2,81 \cdot 15,4^2}{8} + \frac{6,38 \cdot 15,4^2}{8} \right) = 1131,61 \text{ kNm}$$

$$I_y = 357083,33 \text{ cm}^4$$

$$z = 98,10 \text{ cm}$$

$$E_s = 200 \text{ GPa} = 200\,000 \text{ MPa}$$

$$E_{cm} = 33\,000 \text{ N/mm}^2 \approx 33,0 \text{ GPa}$$

$$f_{ct,m} = 0,3 \cdot f_{ck}^{2/3} = 0,3 \cdot 30^{2/3} = 2,90 \text{ MPa} = 0,290 \text{ kN/cm}^2$$

$$W = \frac{I_y}{z} = \frac{357083,33}{98,10} = 3640,0 \text{ cm}^3$$

$$M_{cr} = f_{ct,m} \cdot W = 0,290 \cdot 3640,0 = 1055,60 \text{ kNcm} = 10,56 \text{ kNm} \leq M_{Ed} = 1131,61 \text{ kNm}$$

Došlo je do stvaranja pukotina.

Prema HRN EN-1992-1-1:2013, Tablica 7.1(N) – *Preporučene vrijednosti*  $w_{max}$  vrijedi da za razred izloženosti XC1 te armirane elemente granična vrijednost proračunske širine pukotina iznosi:

$$w_g = 0,3 \text{ mm}$$

$$w_k < w_g$$

Prema HRN EN-1992-1-1:2013, proračunska širina pukotina se dobiva prema izrazu:

$$w_k = S_{r,max} \cdot (\varepsilon_{sm} - \varepsilon_{cm})$$

$S_{r,max}$  - najveći razmak pukotina

$\varepsilon_{sm}$  - srednja deformacija armature

$\varepsilon_{cm}$  - srednja deformacija betona između pukotina

$$S_{r,max} = k_3 \cdot c + k_1 \cdot k_2 \cdot k_4 \cdot \frac{\Phi}{\rho_{p,eff}}$$

$\Phi$  - promjer šipke u mm

$c$  - zaštitni sloj uzdužne armature

$k_1$  - koeficijent koji uzima u obzir prionjivost čelika i betona (0,8 – šipke velike prionjivosti, rebrasta armatura; 1,6 – glatka armatura)

$$k_1 = 0,8 - \text{rebrasta armatura}$$

$k_2$  - koeficijent koji uzima u obzir raspodjelu deformacija (0,5 – za savijanje; 1,0 – za vlak)

$$k_2 = 0,5 - \text{savijanje}$$

Sukladno HRN EN 1992-1-1-2013/NA: 2015 prema kojem su prihvaćene vrijednosti dane u HRN EN 1992-1-1: 2013 uzimaju se preporučene vrijednosti koeficijenata  $k_3$  i  $k_4$ :

$$k_3 = 3,4$$

$$k_4 = 0,425$$

$$\varepsilon_{sm} - \varepsilon_{cm} = \frac{\sigma_s - k_t \cdot \left( \frac{f_{ctm}}{\rho_{p,eff}} \right) \cdot (1 + \alpha_e \cdot \rho_{p,eff})}{E_s} \geq 0,6 \cdot \frac{\sigma_s}{E_s}$$

$\sigma_s$  - naprezanje u vlačnoj armaturi na mjestu pukotine

$$\sigma_s = \frac{M_{Ed}}{z \cdot A_s} = \frac{113161}{98,1 \cdot 28,27} = 40,804 \text{ kN/cm}^2 = 408,04 \text{ MPa}$$

$\alpha_e$  - omjer modula elastičnosti betona i armature

$$\alpha_e = \frac{E_s}{E_{cm}} = \frac{200}{33} = 6,06$$

$k_t$  - koeficijent koji uzima u obzir trajanje opterećenja

Vrijednosti faktora  $k_t$  uzimaju se u obzir u skladu s poglavljem 7.3.4. iz HRN EN 1991-1-1:2013, vrijedi da faktor iznosi 0,6 za kratkotrajno opterećenje te 0,4 za dugotrajno opterećenje.

$\rho_{p,eff}$  - djelotvorni koeficijent armiranja vlačnom armaturom

$$\rho_{p,eff} = \frac{A_{s1}}{A_{ceff}} = \frac{28,27}{465} = 0,0608$$

$$A_{ceff} = 2,5 \cdot b \cdot (h - d) = 2,5 \cdot 20 \cdot (170 - 160,7) = 465 \text{ cm}^2$$

$$\varepsilon_{sm} - \varepsilon_{cm} = \frac{408,04 - 0,6 \cdot \left(\frac{2,9}{0,0608}\right) \cdot (1 + 6,06 \cdot 0,0608)}{200000} = 0,00184 > 0,6 \cdot \frac{\sigma_s}{E_s} = 0,6 \cdot \frac{408,04}{200000} = 0,00122$$

$$S_{r,max} = k_3 \cdot c + k_1 \cdot k_2 \cdot k_4 \cdot \frac{\phi}{\rho_{p,eff}} = 3,4 \cdot 2,5 + 0,8 \cdot 0,5 \cdot 0,425 \cdot \frac{20}{0,0608} = 64,42 \text{ mm}$$

$$w_k = S_{r,max} \cdot (\varepsilon_{sm} - \varepsilon_{cm}) = 64,42 \cdot 0,00122 = 0,079 \text{ mm}$$

$$w_g = 0,3 \text{ mm}$$

$$0,079 \text{ mm} < 0,3 \text{ mm} \rightarrow w_k < w_g$$

Kontrola pukotina zadovoljava jer je računaska širina pukotina manja je od dopuštene širine pukotina.

### **Kontrola progiba glavnog krovnog nosača**

Prema HRN-EN-1990-2011/NA:2011, Tablica A1.5.(HR) vrijedi da ukupni dopušteni progib za krovšta iznosi L/250.

$$f_{dop} = \frac{L}{250} = \frac{1540}{250} = 6,16 \text{ cm}$$

Vrijednost progiba:

$$f_{tot} = k \cdot l^2 \cdot \frac{1}{r_{tot}}$$

Gdje je:

$k$  – koeficijent ovisan o statičkom sustavu i opterećenju

$l$  – raspon elementa

$r_{\text{tot}}$  – ukupna zakrivljenost elementa, koja se može dobiti prema izrazu:

$$\frac{1}{r_{\text{tot}}} = \frac{1}{r_m} + \frac{1}{r_{\text{csm}}}$$

Gdje je:

$r_m$  - zakrivljenost zbog opterećenja i puzanja

$r_{\text{csm}}$  - zakrivljenost zbog skupljanja

Zakrivljenost nosača sastoji se od zakrivljenosti u bezpukotinskom stanju i zakrivljenosti u raspucanom stanju.

$$E_{c,\text{eff}} = E_{\text{cm}} / (1,0 + \varphi(t_0, \infty)) = 33000 / (1 + 2,8) = 8684,21 \text{ N/mm}^2$$

$E_{c,\text{eff}}$  - proračunski modul elastičnosti betona za dugotrajna opterećenja

$$\alpha_{e,\infty} = E_s / E_{c,\text{eff}} = 200000 / 8684,21 = 23,03$$

$\alpha_e$  - omjer modula elastičnosti betona i armature

$$\alpha_e = \frac{E_s}{E_{\text{cm}}} = \frac{200}{33} = 6,06$$

$E_{\text{cm}}$  - sekantni modul elastičnosti običnog betona

**Geometrijske karakteristike - stanje naprezanja I (neraspucalo stanje - armatura i beton zajedno sudjeluju u nošenju):**

$$\rho_1 = \frac{A_{s1}}{(b_w \cdot h)} = \frac{28,27}{(20 \cdot 170)} = 0,0083$$

$$A_l = \alpha_{e\infty} \cdot \rho_1 \cdot d / h \cdot (1 + A_{s2} \cdot d_2 / (A_{s1} \cdot d)) = 23,03 \cdot 0,0083 \cdot 160,7 / 170 \cdot (1 + 12,57 \cdot 9,3 / (28,27 \cdot 160,7)) = 0,185$$

$$B_l = \alpha_{e\infty} \cdot \rho_1 \cdot (1 + A_{s2} / A_{s1}) = 23,03 \cdot 0,0083 \cdot (1 + 12,57 / 28,27) = 0,276$$

$$C_l = 0,5 \cdot \left(\frac{h_f}{h}\right)^2 \cdot \left(\frac{b_{\text{eff}}}{b_w} - 1\right) + A_l = 0,5 \cdot (25/170)^2 \cdot (50/20 - 1) + 0,185 = 0,201$$

$$D_l = \left(\frac{h_f}{h}\right) \cdot \left(\frac{b_{\text{eff}}}{b_w} - 1\right) + B_l = (25/170) \cdot (50/20 - 1) + 0,276 = 0,497$$

$$k_{xl} = (0,5 + C_l) / (1 + D_l) = (0,5 + 0,201) / (1 + 0,497) = 0,468$$

$$y_{lg} = k_{xl} \cdot h = 0,468 \cdot 170 = 79,61 \text{ cm}$$

$$y_{ld} = h - y_{lg} = 170 - 79,61 = 90,39 \text{ cm}$$

$$I = \frac{b_w}{3} (y_{ld}^3 + y_{lg}^3) + \frac{(b_{eff} - b_w) \cdot h_f^3}{12} + (b_{eff} - b_w) \cdot h_f \cdot \left(y_{lg} - \frac{h_f}{2}\right)^2 + (\alpha_e - 1) \cdot [A_{s1} (d - y_{lg})^2 + A_{s2} (y_{lg} - d_2)^2] = \frac{20}{3} (90,39^3 + 79,61^3) + \frac{(50-20) \cdot 25^3}{12} + (50 - 20) \cdot 25 \cdot \left(79,61 - \frac{25}{2}\right)^2 + (6,06 - 1) \cdot [28,27(160,7 - 79,61)^2 + 12,57(79,61 - 9,3)^2] = 12959027,05 \text{ cm}^4$$

Statički moment ploštine armature:

$$S_I = A_{s1} \cdot (d - y_{lg}) = 28,27 \cdot (160,7 - 79,61) = 2292,41 \text{ cm}^3$$

**Geometrijske karakteristike - stanje naprezanja II (potpuno raspucano stanje - nosivosti vlačnog područja betona se zanemaruje):**

$$\rho_2 = \frac{A_{s1}}{(b_{eff} \cdot d)} = \frac{28,27}{(50 \cdot 160,7)} = 0,035$$

$$A_{II} = \alpha_{e\infty} \cdot \rho_2 \cdot d/h \cdot (1 + A_{s2} \cdot d_2 / (A_{s1} \cdot d)) = 23,03 \cdot 0,035 \cdot 160,7 / 170 \cdot (1 + 12,57 \cdot 9,3 / (28,27 \cdot 160,7)) = 0,782$$

$$B_{II} = \alpha_{e\infty} \cdot \rho_2 \cdot (1 + A_{s2} / A_{s1}) = 23,03 \cdot 0,035 \cdot (1 + 12,57 / 28,27) = 1,164$$

$$C_{II} = \left(\frac{h_f}{d}\right) \cdot \left(\frac{b_{eff}}{b_w} - 1\right) + B_{II} = (25/160,7) \cdot (50/20 - 1) + 1,164 = 1,397$$

$$D_{II} = \left(\frac{h_f}{d}\right)^2 \cdot \left(\frac{b_{eff}}{b_w} - 1\right) + 2 \cdot A_{II} = (25/160,7)^2 \cdot (50/20 - 1) + 2 \cdot 0,782 = 1,600$$

$$k_{xII} = -C_{II} + \sqrt{C_{II}^2 + D_{II}} = 0,488$$

$$y_{lg} = k_{xII} \cdot h = 0,488 \cdot 170 = 82,89 \text{ cm}$$

$$y_{ld} = h - y_{lg} = 170 - 82,89 = 87,11 \text{ cm}$$

$$I_{II} = \frac{b_{eff} \cdot h_f^3}{12} + h_f \cdot b_{eff} \cdot \left(y_{IIg} - \frac{h_f}{2}\right)^2 + \frac{b_w}{3} \cdot (y_{IIg} - h_f)^3 + \alpha_{e,\infty} \cdot A_{s1} \cdot (d - y_{IIg})^2 + (\alpha_e - 1) \cdot A_{s2} (y_{IIg} - d_2)^2 = \frac{160,7 \cdot 25^3}{12} + 25 \cdot 50 \cdot \left(82,89 - \frac{25}{2}\right)^2 + \frac{20}{3} \cdot (82,89 - 25)^3 + 23,03 \cdot 28,27 \cdot (160,7 - 82,89)^2 + (6,06 - 1) \cdot 12,57(82,89 - 9,3)^2 = 11911652,88 \text{ cm}^4$$

Statički moment ploštine armature:

$$S_{II} = A_{s1} \cdot (d - y_{lg}) - A_{s2} \cdot (y_{lg} - d_2) = 28,27 \cdot (160,7 - 82,89) - 12,57 \cdot (82,89 - 9,3) = 1274,67 \text{ cm}^3$$

Koeficijent raspodjele naprezanja:

$$\zeta = 1 - \beta \cdot \left( \frac{\sigma_{sr}}{\sigma_s} \right)^2$$

$\zeta$  - koeficijent raspodjele naprezanja u armaturi uzduž elementa

$\beta$  - koeficijent kojim se obuhvaća utjecaj trajanja ili učestalosti opterećenja (0,5 za dugotrajno opterećenje ili promjenljivo s čestim djelovanjem)

$\sigma_{sr}$  - naprezanja u armaturi pri nastanku prve pukotine

$\sigma_s$  - naprezanja u armaturi

$$\sigma_s = \frac{M_{Ed}}{z \cdot A_{s1}} = \frac{113161}{98,1 \cdot 28,27} = 40,804 \text{ kN/cm}^2 = 408,04 \text{ MPa}$$

$$\sigma_{sr} = \frac{M_{Cr}}{z \cdot A_{s1}} = \frac{1055,60}{98,1 \cdot 28,27} = 0,381 \text{ kN/cm}^2 = 3,81 \text{ MPa}$$

$$\zeta = 1 - 0,5 \cdot \left( \frac{3,81}{408,04} \right)^2 = 0,999$$

### Zakrivljenost od opterećenja i puzanja

$$\frac{1}{r_I} = \frac{M_{Ed}}{E_{c,eff} \cdot I_I} = \frac{113161000}{868421 \cdot 12959027,05} = 1,006 \cdot 10^{-5} \text{ cm}^{-1}$$

$$\varepsilon_{s1} = \frac{\sigma_s}{E_s} = \frac{408,04}{200000} = 0,0020$$

$$\frac{1}{r_{II}} = \frac{\varepsilon_{s1}}{d - y_{IIg}} = \frac{0,0020}{160,7 - 82,89} = 2,57 \cdot 10^{-5} \text{ cm}^{-1}$$

Srednja zakrivljenost od opterećenja i puzanja betona:

$$\frac{1}{r_m} = \zeta \cdot \frac{1}{r_I} + (1 - \zeta) \cdot \frac{1}{r_{II}} = 0,999 \cdot 1,006 \cdot 10^{-5} + (1 - 0,999) \cdot 2,57 \cdot 10^{-5} = 1,01 \cdot 10^{-5} \text{ cm}^{-1}$$

### Zakrivljenost od skupljanja betona

Zakrivljenosti kod skupljanja mogu se procijeniti izrazom:

$$\frac{1}{r_{csm}} = \varepsilon_{cs} \cdot \alpha_{e,\infty} \cdot \frac{S}{I}$$

Gdje je:

$\varepsilon_{cs}$  – ukupna deformacija skupljanja

$S$  – prvi moment površine ojačanja

$I$  – drugi moment površine poprečnog presjeka

$\alpha_{e,\infty}$  – efektivni modularni omjer ( $\alpha_e = E_s / E_{c,eff}$ )

$$\varepsilon_{cs} = \varepsilon_{cd} + \varepsilon_{ca}$$

Gdje je:

$\varepsilon_{cd}$  – deformacija skupljanja zbog sušenja

$\varepsilon_{ca}$  – deformacija autogenog skupljanja

$$\varepsilon_{cd} = k_h \cdot \varepsilon_{cd,0}$$

Očitano:  $\varepsilon_{cd,0} = 0,0004775$  (za C30/37 i relativnu vlažnost okoliša 50%)

Srednji polumjer presjeka:  $h_0 = \frac{2 \cdot A_c}{u} = \frac{2 \cdot (50 \cdot 25 + 145 \cdot 20)}{20 + 2 \cdot 145 + 30 + 2 \cdot 25 + 50} = 9,43 \text{ cm} = 94,3 \text{ mm}$

$k_h = 1,0$  (očitano iz tablice za  $h_0 = 100 \text{ mm}$ )

$h_0$ (mm)	$k_h$
100	1,0
200	0,85
300	0,75
$\geq 500$	0,70

Tablica 9. Vrijednosti koeficijenta  $k_h$

$$\varepsilon_{cd} = k_h \cdot \varepsilon_{cd,0} = 1,0 \cdot 0,0004775 = 0,0004775$$

$$\varepsilon_{ca} = 2,5 \cdot (f_{ck} - 10) \cdot 10^{-6} = 2,5 \cdot (30 - 10) \cdot 10^{-6} = 0,00005$$

$$\varepsilon_{cs} = \varepsilon_{cd} + \varepsilon_{ca} = 0,0004775 + 0,00005 = 0,0005275 = 5,275 \cdot 10^{-4}$$

$$\frac{1}{r_{csm1}} = \varepsilon_{cs} \cdot \alpha_{e,\infty} \cdot \frac{S_I}{I_I} = 5,275 \cdot 10^{-4} \cdot 23,03 \cdot \frac{2292,41}{12959027,05} = 0,00000215 \text{ cm}^{-1}$$

$$\frac{1}{r_{csm2}} = \varepsilon_{cs} \cdot \alpha_{e,\infty} \cdot \frac{S_{II}}{I_{II}} = 5,275 \cdot 10^{-4} \cdot 23,03 \cdot \frac{1274,67}{11911652,88} = 0,0000013 \text{ cm}^{-1}$$

Srednja zakrivljenost od skupljanja betona:

$$\frac{1}{r_{csm}} = \zeta \cdot \frac{1}{r_{csm1}} + (1 - \zeta) \cdot \frac{1}{r_{csm2}} = 0,999 \cdot 0,00000215 + (1 - 0,999) \cdot 0,0000013 = 2,15 \cdot 10^{-6} \text{ cm}^{-1}$$

Ukupna zakrivljenost:

$$\frac{1}{r_{tot}} = \frac{1}{r_m} + \frac{1}{r_{csm}} = 1,01 \cdot 10^{-5} + 2,15 \cdot 10^{-6} = 1,225 \cdot 10^{-5} \text{ cm}^{-1}$$



Proračun i kontrola progiba od dugotrajnog djelovanja:

$$v_{tot,t=\infty} = k \cdot L^2 \cdot \frac{1}{r_{tot}}$$

$k$  – koeficijent za proračun progiba ovisan o vrsti opterećenja i statičkom sustavu

Prema tablici za pojednostavljeni proračun progiba, koeficijent  $k$  ovisi o tipu opterećenja i o statičkom sustavu.

Za kontinuirano opterećenje  $q$  i za sustav proste grede, očitana je vrijednost koeficijenta  $k = 5/48$ .

$$k = 5/48$$

$$v_{tot,t=\infty} = k \cdot L^2 \cdot \frac{1}{r_{tot}} = \frac{5}{48} \cdot 1540^2 \cdot 1,225 \cdot 10^{-5} = 3,03 \text{ cm}$$

$$v_{lim} = L/250 = 1540/250 = 6,16 \text{ cm}$$

$$v_{tot,t=\infty} = 3,03 \text{ cm} < v_{lim} = 6,16 \text{ cm}$$

Progib grede zadovoljava jer je računski progib grede manji od dopuštenog progiba grede.

### 5.2.5 Određivanje sidrenja i preklopa armature

Proračunska duljina sidrenja armature i duljina preklopa armature određene su u skladu s HRN EN 1992-1-1:2013 (Eurokod 2: Projektiranje betonskih konstrukcija – Dio 1-1: Opća pravila i pravila za zgrade).

Proračunska čvrstoća prionjivosti:

$$f_{bd} = 2,25 \cdot \frac{f_{ctk;0,05}}{\gamma_M} = 2,25 \cdot \frac{2,0}{1,5} = 3,0 \text{ N/mm}^2$$

Osnovna vrijednost duljine sidrenja za  $\phi 20$ :

$$l_{b,rqd} = \frac{\phi \cdot f_{yd}}{4 \cdot f_{bd}} = \frac{2,0 \cdot 43,478}{4 \cdot 0,30} = 72,46 \text{ cm}$$

**Proračunska duljina sidrenja:**

$$l_{bd} = \alpha_1 \cdot \alpha_2 \cdot \alpha_3 \cdot \alpha_4 \cdot l_{b,rqd}$$

$\alpha_1$  – za učinak oblika šipki uz odgovarajući zaštitni sloj

$\alpha_2$  – za učinak najmanjeg zaštitnog sloja

$\alpha_3$  – za učinak ovijanja poprečnom armaturom

$\alpha_4$  – za utjecaj jedne ili više zavarenih poprečnih šipki uzduž proračunske duljine sidrenja

$\alpha_5$  – za učinak tlačnog naprezanja okomito na ravninu cijepanja uzduž proračunske duljine sidrenja

Vrijednosti koeficijenata  $\alpha$  uzete su prema HRN EN 1992-1-1:2013, Tablici 8.2 –

*Vrijednosti koeficijenata  $\alpha_1, \alpha_2, \alpha_3, \alpha_4, \alpha_5$*

Ravno sidrenje  $\rightarrow \alpha_1 = 1,0$

$$\alpha_2 = 1 - 0,15 \cdot (c_d - \phi) / \phi = 1 - 0,15 \cdot (2,5 - 2,0) / 2,0 = 0,96$$

$$\alpha_3 = 1 - K\lambda$$

$$\lambda = \frac{(\sum A_{st} - \sum A_{st,min})}{A_s}$$

Za spone  $\phi 8/15$  cm:  $A_{st} = 0,50 \text{ cm}^2$

Za  $\phi 20$ :  $A_{st} = 3,14 \text{ cm}^2$

$$\sum A_{st,min} = \frac{A_s}{4} = \frac{3,14}{4} = 0,785 \text{ cm}^2$$

$$\sum A_{st} = \frac{l_{b,rqd}}{s} \cdot A_s = \frac{72,46}{15,0} \cdot 0,5 = 2,42 \text{ cm}^2$$

$$\lambda = \frac{(\sum A_{st} - \sum A_{st,min})}{A_s} = \frac{2,42 - 0,785}{3,14} = 0,52$$

$$\alpha_3 = 1 - K\lambda = 1 - 0,1 \cdot 0,52 = 0,948$$

$$l_{bd} = \alpha_1 \cdot \alpha_2 \cdot \alpha_3 \cdot l_{b,rqd} = 1,0 \cdot 0,96 \cdot 0,948 \cdot 72,46 = 65,94 \text{ cm}$$

$$l_{b,min} = 0,3 \cdot l_{b,rqd} = 0,3 \cdot 72,46 = 21,74 > 10 \cdot \phi = 20 \text{ cm} > 10 \text{ cm}$$

$$l_{bd} = 65,94 \text{ cm} > l_{b,min} = 21,74 \text{ cm}$$

Odabrana duljina sidrenja je 70 cm.

### Proračunska duljina preklopa:

$$l_0 = \alpha_1 \cdot \alpha_2 \cdot \alpha_3 \cdot \alpha_5 \cdot \alpha_6 \cdot l_{b,rqd} \geq l_{0,min}$$

Gdje su koeficijenti:

$\alpha_1$  – za učinak oblika šipki uz odgovarajući zaštitni sloj

$\alpha_2$  – za učinak najmanjeg zaštitnog sloja

$\alpha_3$  – za učinak ovijanja poprečnom armaturom

$\alpha_5$  – za učinak tlačnog naprezanja okomito na ravninu cijepanja uzduž proračunske duljine sidrenja

$\alpha_6$  – za postotak preklapljenih šipki

Vrijednosti koeficijenata  $\alpha$  uzete su prema HRN EN 1992-1-1:2013, Tablici 8.2 – Vrijednosti koeficijenata  $\alpha_1, \alpha_2, \alpha_3, \alpha_4, \alpha_5$ , a koeficijent  $\alpha_6$  uzet je prema Tablici 8.3 – Vrijednost koeficijenta  $\alpha_6$

$$\alpha_1 = 1,0$$

$$\alpha_2 = 0,96$$

$$\alpha_3 = 1 - K\lambda = 1 - 0,1 \cdot 0,24 = 0,976$$

$$\lambda = \frac{(\sum A_{st} - A_s \cdot (\sigma_{sd} / f_{yd}))}{A_s} = \frac{2,42 - 3,14 \cdot \left(\frac{43,478}{43,478}\right)}{3,14} = 0,24$$

$\alpha_6 = 1,4$  (postotak preklopljenih šipki u odnosu na ukupnu ploštinu poprečnog presjeka šipki = 50%)

$$l_0 = \alpha_1 \cdot \alpha_2 \cdot \alpha_3 \cdot \alpha_4 \cdot \alpha_5 \cdot \alpha_6 \cdot l_{b,rqd} = 1,0 \cdot 0,96 \cdot 0,976 \cdot 1,0 \cdot 1,0 \cdot 1,4 \cdot 72,46 = 95,05 \text{ cm}$$

$$l_{0,\min} = \max\{0,3 \cdot \alpha_6 \cdot l_{b,rqd}; 15 \cdot \phi; 200\text{mm}\}$$

$$0,3 \cdot \alpha_6 \cdot l_{b,rqd} = 0,3 \cdot 1,4 \cdot 72,46 = 30,43 \text{ cm}$$

$$15 \cdot \phi = 15 \cdot 2,0 = 30 \text{ cm}$$

$$l_{0,\min} = 30,43 \text{ cm}$$

$$l_0 = 95,05 \text{ cm} > l_{0,\min} = 30,43 \text{ cm}$$

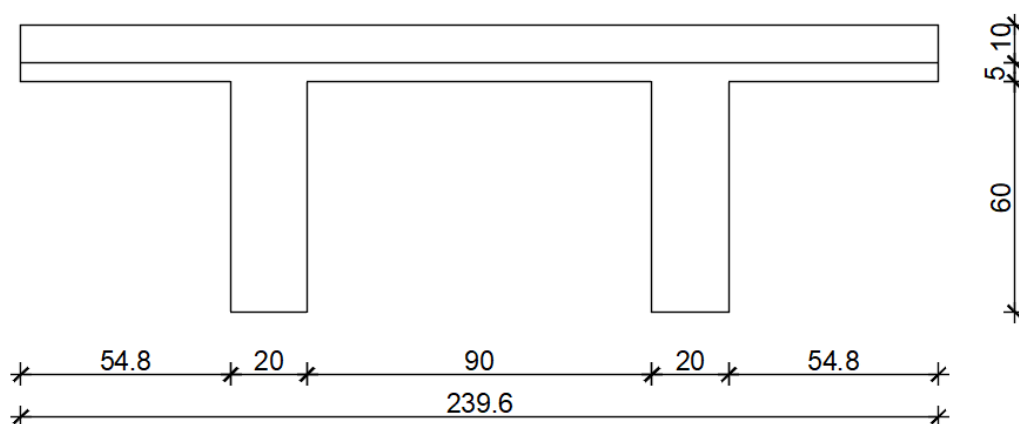
Odabrana duljina preklopa 95 cm.

### 5.3 Proračun stropne konstrukcije

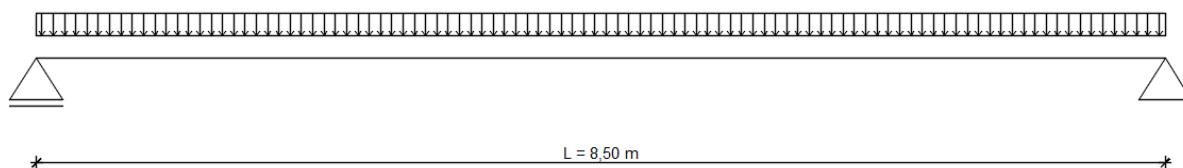
Stropnu konstrukciju čini niz rebrastih ploča (dvostrukih T-presjeka) oslonjenih na grede. Širina im je 2,396 m, duljina 8,50 m i visine 0,75 m.

Statički sustav rebrastih ploča je prosta greda.

#### 5.3.1 Statički sustav i geometrijske karakteristike



Slika 28. Poprečni presjek rebraste ploče



Slika 29. Statički sustav rebraste ploče

Materijal:

Beton: C35/45

Čelik: B500B

Proračunska čvrstoća betona:

$$f_{cd} = \alpha_{cc} \cdot \frac{f_{ck}}{\gamma_c} = 1,0 \cdot \frac{35}{1,5} = 23,33 \text{ N/mm}^2$$

Proračunska granica popuštanja čelika:

$$f_{yd} = \frac{f_{yk}}{\gamma_s} = \frac{500}{1,15} = 434,78 \text{ N/mm}^2$$

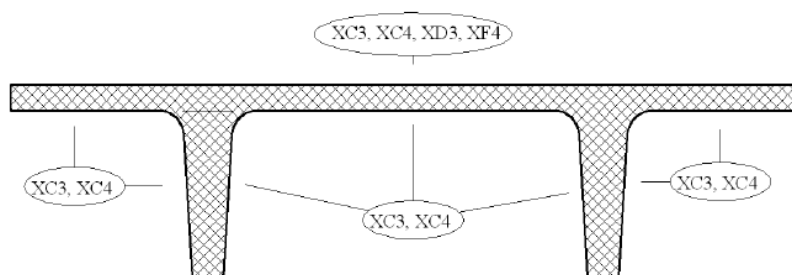
Zaštitni sloj betona:

Zaštitni sloj betona odredit će se uzimajući u obzir agresivno djelovanje okoline.

Debljina zaštitnog sloja određena je prema HRN EN 1992-1-1 (Eurokod 2 – Projektiranje betonskih konstrukcija – Dio 1-1: Opća pravila i pravila za zgrade), HRN EN 1992-1-1:2013/A1 i HRN EN 1992-1-1:2012/NA.

Radi se o elementu unutar građevine s umjerenom vlažnosti zraka, izloženom djelovanju klorida koji nisu iz mora, te smrzavanju.

Prema HRN EN 1992-1-1, Tablici 4.1. - *Razredi izloženosti u odnosu na uvjete okoliša u skladu s normom EN 206-1* određeno je da su mjerodavni sljedeći razredi izloženosti:



Slika 30. Mjerodavni razredi izloženosti stropne konstrukcije

XC3 – suha ili stalno vlažna okolina (beton unutar građevine s niskom vlagom zraka)

XC4 – vlažna, rjeđe suha okolina (beton unutar građevina s umjerenom ili visokom vlažnosti zraka, vanjski beton zaštićen od kiše)

XD3 – izmjenično vlažna i suha okolina (dijelovi mosta izloženi prskanju s kloridima; kolnici; ploče javnih garaža)

XF4 – visoka zasićenost vodom sa solima za odmrzavanje ili morskome vodom (kolničke ploče izložene solima za odmrzavanje)

Minimalni zahtjevi za pojedine razrede izloženosti:

XC3

Najmanji razred tlačne čvrstoće betona: C30/37

Najveći vodocementni omjer: 0,55

Najmanja količina cementa: 280 kN/m<sup>3</sup>

#### XC4

Najmanji razred tlačne čvrstoće betona: C30/37

Najveći vodocementni omjer: 0,50

Najmanja količina cementa: 300 kN/m<sup>3</sup>

#### XD3

Najmanji razred tlačne čvrstoće betona: C35/45

Najveći vodocementni omjer: 0,45

Najmanja količina cementa: 320 kN/m<sup>3</sup>

#### XF4

Najmanji razred tlačne čvrstoće betona: C30/37

Najveći vodocementni omjer: 0,45

Najmanja količina cementa: 340 kN/m<sup>3</sup>

Usvojene vrijednosti:

- najmanji razred tlačne čvrstoće betona: C35/45
- najveći vodocementni omjer: 0,45
- najmanja količina cementa: 340 kN/m<sup>3</sup>

Prema tablici 4.3. (N) – *Preporučena razredba konstrukcija*, određen je razred konstrukcije na temelju razreda izloženosti i kriterijima.

Razred konstrukcije:

Početni – S4 (uporabni vijek 50 godina)

$S = 4 - 1$  (osigurana posebna kontrola kvaliteti) = 3 → **S3**

Vrijednost najmanjeg zaštitnog sloja zbog zahtjeva prijanjanja  $c_{min,b}$  određena je pomoću Tablice 4.2 – *Zahtjev za najmanji zaštitni sloj  $c_{min,b}$  s obzirom na prijanjanje* iz HRN EN 1992-1-1-2013. Vrijedi da je za pojedinačne šipke nenapete armature  $c_{min,b}$  jednak promjeru šipke  $\phi$ .

Iz tablice 4.4 (N) – *Vrijednosti najmanjeg zaštitnog sloja  $c_{min,dur}$  u odnosu na trajnost čelične armature u skladu s normom EN 10080*, očitana je vrijednost  $c_{min,dur}$ , koja za razred okoliša XD3 i razred konstrukcije S3 iznosi 40 mm.

Najmanja debljina zaštitnog sloja betona:

$$c_{min} = \max \{c_{min,b}; c_{min,dur}; 10 \text{ mm}\} = \max \{20 \text{ mm}; 40 \text{ mm}; 10 \text{ mm}\} = 40 \text{ mm}$$

Prema HRN-EN-1992-1-1-2013/NA:2015 prihvaća se preporučena vrijednost dana u HRN-EN 1992-1-1:2013 za dopušteno odstupanje  $\Delta c_{dev}$ . Proizvodnja je u sustavu osiguravanja kvalitete te tako  $\Delta c_{dev}$  iznosi 10 mm.

$$\Delta c_{dev} \text{ (dopušteno odstupanje pri izvedbi)} = 10 \text{ mm}$$

$$c_{nom} = c_{min} + \Delta c_{dev} = 40 \text{ mm} + 10 \text{ mm} = 50 \text{ mm}$$

Zaštitni sloj predgotovljenih elemenata umanjuje se za 5 mm jer je osigurana kontrola kvalitete proizvodnje.

$$c = 50 \text{ mm} - 5 \text{ mm} \rightarrow \mathbf{c = 45 \text{ mm}}$$

### 5.3.2 Analiza opterećenja

U poprečnom presjeku elementa su dva rebra, od kojih ćemo proračunavati jedno rebro kao zasebni gredni nosač. Stalni teret se zbog simetrije dijeli na oba rebra jednako, dok kod nesimetričnog prometnog opterećenja i neopterećeno rebro sudjeluje u nosivosti, što će se u proračunu modelirati pomoću utjecajne linije za poprečnu razdiobu.

#### Stalno opterećenje

Površina poprečnog presjeka:

$$A = 5994,0 \text{ cm}^2$$

Težina rasponskog sklopa po metru dužnom:

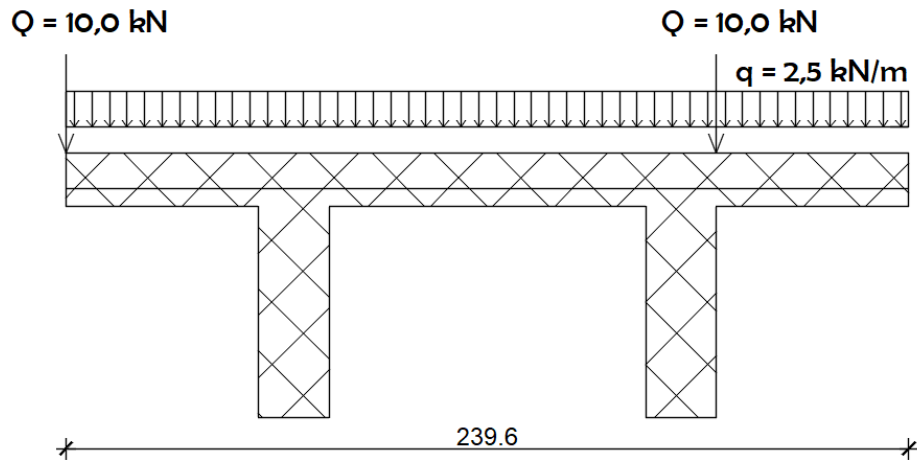
$$g_k = 25 \text{ kN/m}^3 \cdot 0,5994 \text{ m}^2 = 14,985 \text{ kN/m}$$

$$g_k \text{ (jedno rebro)} = 7,49 \text{ kN/m}$$

$$g_d \text{ (jedno rebro)} = 1,35 \cdot 7,49 \text{ kN/m} = 10,11 \text{ kN/m}$$



Pokretno opterećenje



Slika 31. Prometno opterećenje na ploču

Određivanje sudjelujuće širine kolničke ploče

$$b_{eff} = \sum b_{eff,i} + b_w \leq b, \text{ gdje je } b_{eff,i} = 0,2 \cdot b_i + 0,1 \cdot l_0 \leq 0,2 \cdot l_0 \leq b_i$$

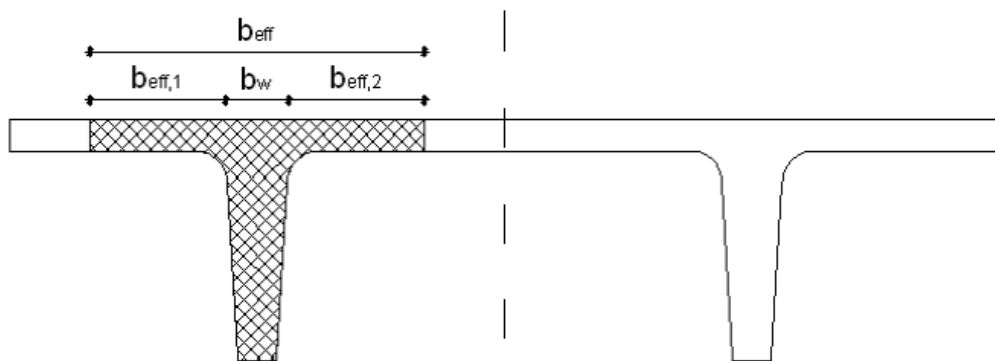
$l_0$  - razmak nultočaka momentnog dijagrama na pripadnom statičkom sustavu

$b$  - ukupna širina pojasa nosača

$b_w$  - srednja širina rebra nosača

$b_{eff,i}$  - sudjelujuća širina pojasa nosača lijevo i desno od hrpta

$b_i$  - širina pojasa nosača lijevo i desno od hrpta



Slika 32. Sudjelujuća širina rebraste ploče

$$b_{eff,1} = 0,2 \cdot 54,8 + 0,1 \cdot 850 = 95,96 \text{ cm} \leq 0,2 \cdot 850 = 170 \text{ cm} > 54,8 \text{ cm}$$

$$b_{eff,1} = 54,8 \text{ cm}$$

$$b_{\text{eff},2} = 0,2 \cdot 45 + 0,1 \cdot 850 = 94 \text{ cm} \leq 0,2 \cdot 850 = 170 \text{ cm} > 45 \text{ cm}$$

$$b_{\text{eff},2} = 45 \text{ cm}$$

$$b_w = 20 \text{ cm}$$

$$b_{\text{eff}} = 54,8 + 20 + 45 = 119,8 \text{ cm} = 1,198 \text{ m}$$

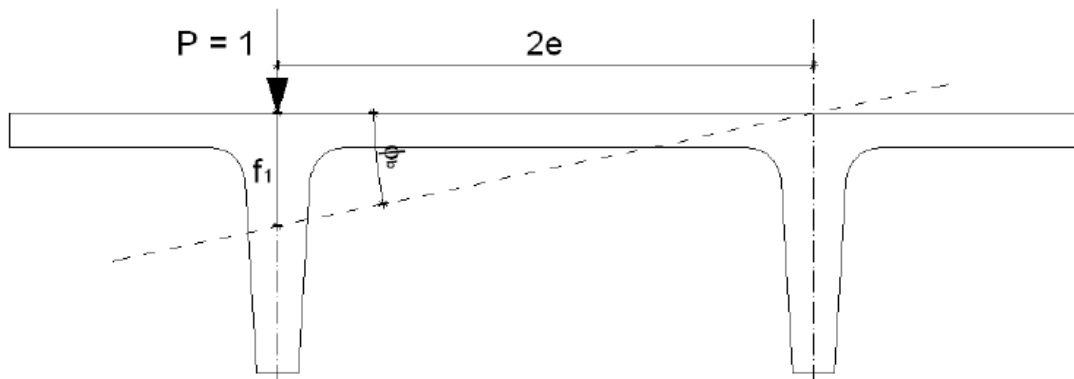
### Poprečna raspodjela prometnog opterećenja

a) Torzijska krutost nosača jednaka je 0

Progib uslijed jedinične sile u sredini raspona:

$$f_1 = \frac{L^3}{48 \cdot E \cdot I} \text{ ako je } G \cdot k_t = 0$$

$$\text{Kut zaokreta nosača: } \Phi_B = \frac{f_1}{2 \cdot e}$$



Slika 33. Jedinična sila za preraspodjelu opterećenja

Za razred betona C35/45,  $E = 34\,000 \text{ kN/m}^2$

$e$  – razmak od osi poprečnog presjeka do osi rebra

$L$  – raspon elementa

$$f_1 = \frac{L^3}{48 \cdot E \cdot I_y} = \frac{850^3}{48 \cdot 3400 \cdot 2206493,65} = 0,00171$$

$$\Phi_B = \frac{f_1}{2 \cdot e} = \frac{0,00171}{2 \cdot 55} = 1,55 \cdot 10^{-5}$$

b) Krutost na savijanje nosača jednaka je nuli

Kut zaokreta uslijed jediničnog momenta torzije u sredini raspona:

$$\Phi_t = \frac{\frac{M_t \cdot L}{4}}{G \cdot I_t} = \frac{M_t \cdot L}{1,6 \cdot E \cdot I_t}$$

Jedinični moment torzije:

$$M_t = P \cdot e = 1 \cdot 55 = 55,0 \text{ kNcm}$$

$I_t$  - torzijska krutost koja se određuje izrazom:  $I_t = \alpha \cdot h^3 \cdot b$

b/h	1,0	1,5	2,0	3,2	4,0	6,0	8,0	10	$\infty$
$\alpha$	0,141	0,196	0,229	0,263	0,281	0,299	0,307	0,313	0,333

Tablica 10. Vrijednosti koeficijenta  $\alpha$

$$I_t = 2 \cdot (0,038 \cdot 0,75^3 \cdot 0,20) + 0,310 \cdot 0,10^3 \cdot 0,90 = 0,00670 \text{ m}^4$$

$$\text{Kut zaokreta: } \Phi_t = \frac{M_t \cdot L}{1,6 \cdot E \cdot I_t} = \frac{0,55 \cdot 8,50}{1,6 \cdot 3,4 \cdot 10^7 \cdot 0,00670} = 1,28 \cdot 10^{-5}$$

c) Utjecajna linija

Neka je X vrijednost utjecaja koji se prenosi savijanjem izravno opterećenog nosača, a Y dio utjecaja koji se preraspodjeljuje na oba nosača zbog torzijske krutosti presjeka. Tada vrijedi:

$$X + Y = 1,0$$

$$X \cdot \Phi_B - Y \cdot \Phi_t = 0$$

Rješenje sustava jednačbi daje:

$$X = \frac{\Phi_t}{\Phi_t + \Phi_B}; Y = 1 - X$$

$$X = \frac{1,28 \cdot 10^{-5}}{1,28 \cdot 10^{-5} + 1,55 \cdot 10^{-5}} = 0,452$$

$$Y = 1 - X = 1 - 0,452 = 0,548$$

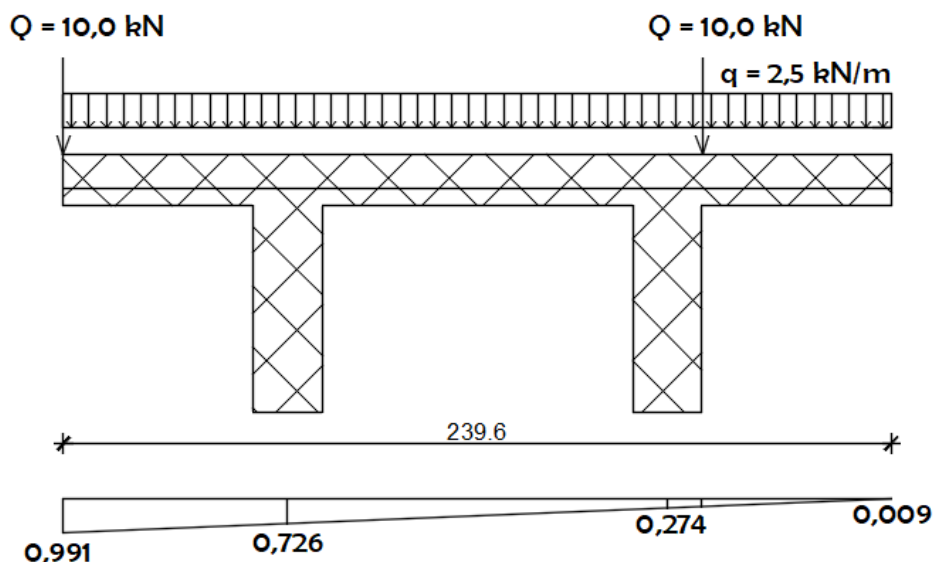
Ordinata utjecajne linije dobiva se zbrajanjem utjecaja X i Y, tako da je njezina vrijednost ispod izravno opterećenog nosača:

$$\eta_i = X + \frac{Y}{2} = 0,452 + 0,548/2 = 0,726$$

te ispod neizravno opterećenog nosača:

$$\eta_n = \frac{Y}{2} = 0,548/2 = 0,274$$

Utjecajnu liniju crtamo spajanjem ordinata za izravno i neizravno opterećen nosač.



Slika 34. Utjecajna linija za preraspodjelu opterećenja

d) Razdioba opterećenja

Sva kontinuirana opterećenja množimo s površinom ispod utjecajne linije:

$$q_k = \left( \frac{0,991 + 0,009}{2} \right) \cdot 2,396 \cdot 2,5 = 2,995 \text{ kN/m}$$

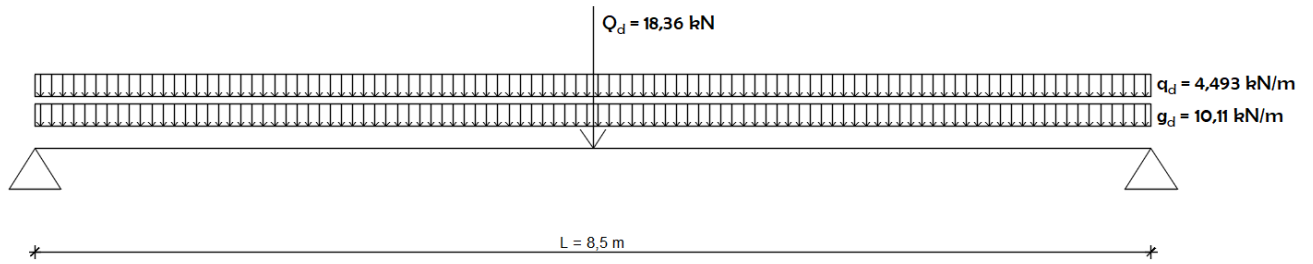
$$q_d = 1,5 \cdot 2,995 = 4,493 \text{ kN/m}$$

Koncentrirane sile množimo s pripadajućom ordinatom i zbrajamo:

$$Q_k = 10,0 \cdot 0,991 + 10,0 \cdot 0,233 = 12,24 \text{ kN}$$

$$Q_d = 1,5 \cdot 12,24 = 18,36 \text{ kN}$$

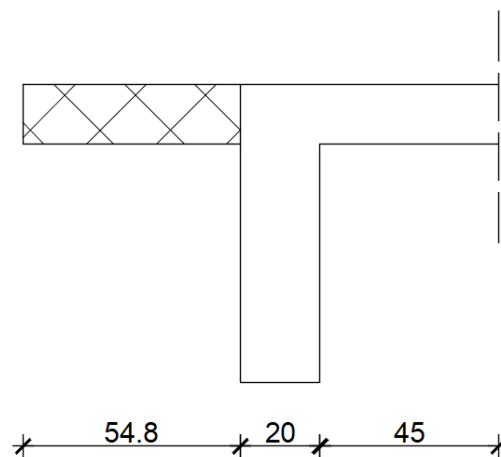
Statički sustav:



Slika 35. Opterećenje ploče

### 5.3.3 Statički proračun – proračun za poprečni smjer

Dio ploče van rebara proračunati će se kao konzolni štap.



Slika 36. Konzolni dio ploče

### ANALIZA OPTEREĆENJA

→ STALNO DJELOVANJE

Vlastita težina

$$A_1 = 15 \text{ cm} \cdot 54,8 \text{ cm} = 822 \text{ cm}^2$$

$$g_{k,1} = 0,0822 \text{ m}^2 \cdot 25 \text{ kN/m}^3 = 2,06 \text{ kN/m}$$

→ PROMIENJIVO DJELOVANJE

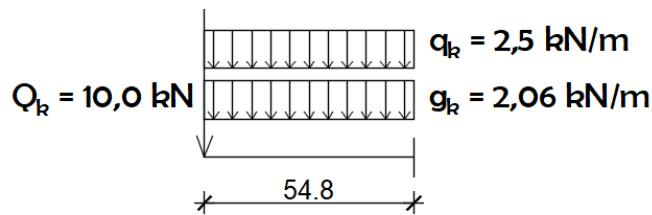
Uporabno kontinuirano opterećenje

$$q_k = 2,5 \text{ kN/m}$$

Uporabno koncentrirano opterećenje

$$Q_k = 10,0 \text{ kN}$$

STATIČKI SUSTAV:



Slika 37. Statički sustav konzolnog dijela ploče

Maksimalni moment na upetom ležaju za stalnu ili prolaznu proračunsku situaciju:

$$M_{Ed} = 1,35 \cdot \left( g_k \cdot \frac{l^2}{2} \right) + 1,5 \cdot \left( q_k \cdot \frac{l^2}{2} \right) + 1,5 \cdot Q_k \cdot l$$

$$M_{Ed} = 1,35 \cdot \left( 2,06 \cdot \frac{0,548^2}{2} \right) + 1,5 \cdot \left( 2,5 \cdot \frac{0,548^2}{2} \right) + 1,5 \cdot 10,0 \cdot 0,548$$

$$M_{Ed} = 9,201 \text{ kNm}$$

## DIMENZIONIRANJE

Statička visina presjeka:

$$d = 15 - 4,5 - 0,8 = 9,70 \text{ cm}$$

Bezdimenzionalni moment savijanja:

$$\mu_{Ed} = \frac{M_{Ed}}{b_{eff} \cdot d^2 \cdot f_{cd}} = \frac{920,1}{100 \cdot 9,70^2 \cdot 2,33} = 0,042 < \mu_{Ed,lim} = 0,296$$

Za  $\mu_{Ed} = 0,046$ , očitano:

$$\varepsilon_c = -1,70 \text{ ‰} \quad \varepsilon_{s1} = 20,0 \text{ ‰}$$

$$\zeta = 0,971 \quad \xi = 0,078$$

Potrebna armatura izračunati će se prema slijedećem izrazu:

$$A_{s1,req} = \frac{M_{Ed}}{\zeta \cdot d \cdot f_{yd}} = \frac{920,1}{0,971 \cdot 9,70 \cdot 43,48} = 2,25 \text{ cm}^2$$

Minimalna armatura:

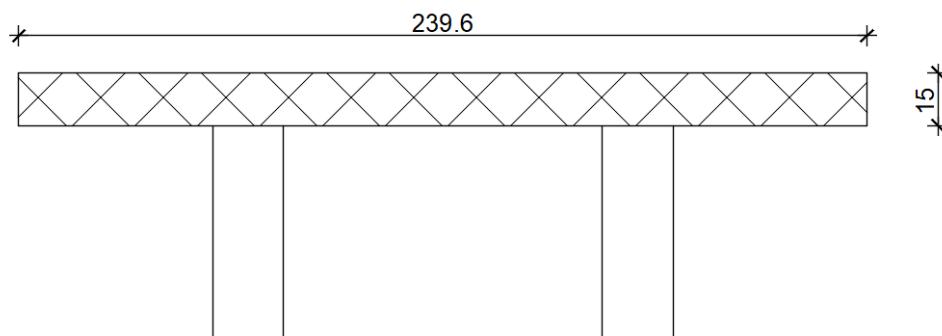
$$A_{s2,min} = 0,0013 \cdot b \cdot d = 0,0013 \cdot 100 \cdot 9,70 = 1,261 \text{ cm}^2$$

$$A_{s2,min} = 0,26 \cdot b \cdot d \cdot \frac{f_{ctm}}{f_{yk}} = 0,26 \cdot 100 \cdot 9,7 \cdot \frac{3,2}{500} = 1,614 \text{ cm}^2 \rightarrow \text{mjerodavno (veća vrijednost)}$$

ODABRANO:

$$4\Phi 10 (A_{s1,prov} = 3,14 \text{ cm}^2 > A_{s1,req} 2,25 \text{ cm}^2)$$

Proračun ploče:



Slika 38. Poprečni presjek ploče

## ANALIZA OPTEREĆENJA

→ STALNO DJELOVANJE

Vlastita težina

$$A_1 = 15 \text{ cm} \cdot 239,6 \text{ cm} = 3594 \text{ cm}^2$$

$$g_{k,1} = 0,3594 \text{ m}^2 \cdot 25 \text{ kN/m}^3 = 8,985 \text{ kN/m}$$

→ PROMIENJIVO DJELOVANJE

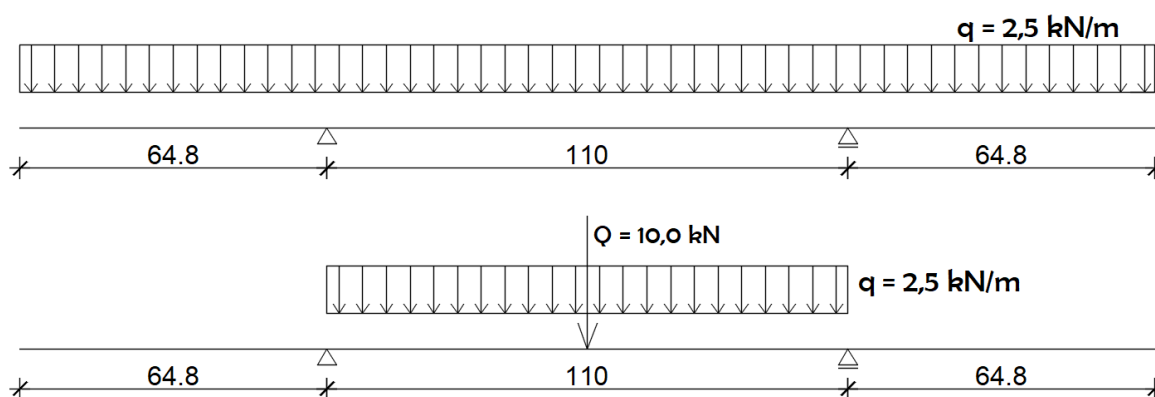
Uporabno kontinuirano opterećenje

$$q_k = 2,5 \text{ kN/m}$$

Uporabno koncentrirano opterećenje

$$Q_k = 10,0 \text{ kN}$$

STATIČKI SUSTAV:



Slika 39. Prikaz opterećenja ploče

Maksimalni moment u polju za stalnu ili prolaznu proračunsku situaciju:

$$M_{Ed} = M_{Ed}^g + M_{Ed}^q$$

$$M_{Ed}^g = 0 \text{ kNm}$$

$$M_{Ed}^q = 1,5 \cdot \left( q_k \cdot \frac{l^2}{8} \right) + 1,5 \cdot \left( \frac{Q_k \cdot l}{4} \right) = 1,5 \cdot \left( 2,5 \cdot \frac{1,1^2}{8} \right) + 1,5 \cdot \left( \frac{10 \cdot 1,1}{4} \right) = 4,692 \text{ kNm}$$

### DIMENZIONIRANJE KRITIČNOG PRESJEKA

Statička visina presjeka:

$$d = 15 - 4,5 - 0,8 = 9,70 \text{ cm}$$

Bezdimenzionalni moment savijanja:

$$\mu_{Ed} = \frac{M_{Ed}}{b_{\text{eff}} \cdot d^2 \cdot f_{cd}} = \frac{469,30}{100 \cdot 9,70^2 \cdot 2,33} = 0,0214 < \mu_{Ed, \text{lim}} = 0,296$$



Za  $\mu_{Ed} = 0,023$ , očitano:

$$\varepsilon_c = -1,10 \text{ ‰} \quad \varepsilon_{s1} = 20,0 \text{ ‰}$$

$$\zeta = 0,982 \quad \xi = 0,052$$

Potrebna armatura izračunati će se prema slijedećem izrazu:

$$A_{s1,req} = \frac{M_{Ed}}{\zeta \cdot d \cdot f_{yd}} = \frac{496,30}{0,982 \cdot 9,70 \cdot 43,48} = 1,20 \text{ cm}^2$$

Minimalna armatura:

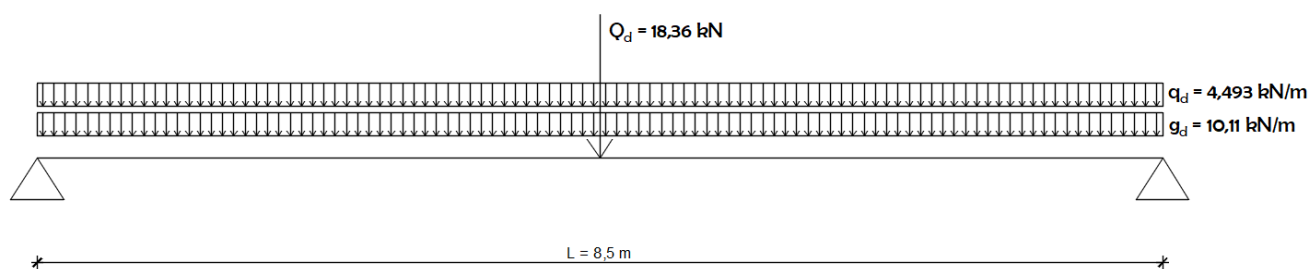
$$A_{s2,min} = 0,0013 \cdot b \cdot d = 0,0013 \cdot 100 \cdot 9,70 = 1,261 \text{ cm}^2$$

$$A_{s2,min} = 0,26 \cdot b \cdot d \cdot \frac{f_{ctm}}{f_{yk}} = 0,26 \cdot 100 \cdot 9,7 \cdot \frac{3,2}{500} = 1,614 \text{ cm}^2 \rightarrow \text{mjerodavno (veća vrijednost)}$$

ODABRANO:

$$4\Phi 8 (A_{s1,prov} = 2,01 \text{ cm}^2 > A_{s1,req} = A_{s2,min} = 1,614 \text{ cm}^2)$$

### 5.3.4 Statički proračun – proračun za uzdužni smjer



Slika 40. Prikaz opterećenja za stropni nosač u uzdužnom smjeru

Reakcija ležaja:

$$R_a = R_b = \frac{(4,493 + 10,11) \cdot 8,5 + 18,36}{2} = 71,243 \text{ kN}$$

Maksimalni moment u polju:

$$M_{Ed} = R_b \cdot \frac{l}{2} - \frac{g_d \cdot l^2}{8} - \frac{q_d \cdot l^2}{8} = 71,243 \cdot \frac{8,5}{2} - \frac{10,11 \cdot 8,5^2}{8} - \frac{4,493 \cdot 8,5^2}{8} = 170,90 \text{ kNm}$$

Maksimalna poprečna sila na ležaju:

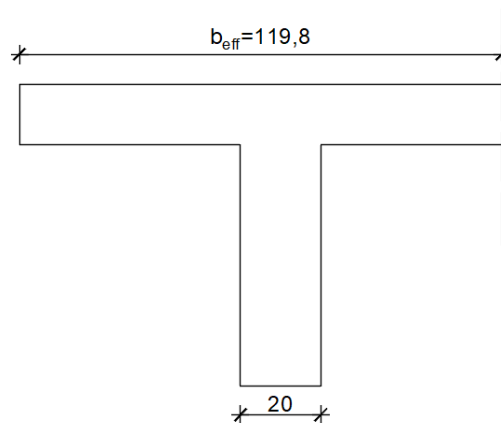
$$V_{Ed} = R = 71,243 \text{ kN}$$

## DIMENZIONIRANJE

Materijal:

Beton: C35/45

Čelik: B500B



Slika 41. Prikaz jednog rebra

Proračunska čvrstoća betona:

$$f_{cd} = \alpha_{cc} \cdot \frac{f_{ck}}{\gamma_c} = 1,0 \cdot \frac{35}{1,5} = 23,33 \text{ N/mm}^2$$

Proračunska granica popuštanja čelika:

$$f_{yd} = \frac{f_{yk}}{\gamma_s} = \frac{500}{1,15} = 434,78 \text{ N/mm}^2$$

Zaštitni sloj betona:

$$c = 4,5 \text{ cm}$$

Visina presjeka:

$$h = 75 \text{ cm}$$

Udaljenost do težišta armature:

$$d_1 = c + \phi_v + \phi_u/2 = 4,50 + 0,80 + 2,0/2 = 6,30 \text{ cm}$$

Statička visina presjeka:

$$d = h - d_1 = 75 \text{ cm} - 6,30 = 68,70 \text{ cm}$$

### Armatura u polju – dimenzioniranje na savijanje

Bezdimenzionalni moment savijanja:

$$\mu_{Ed} = \frac{M_{Ed}}{b_{eff} \cdot d^2 \cdot f_{cd}} = \frac{17090}{119,8 \cdot 68,70^2 \cdot 2,33} = 0,013 < \mu_{Ed,lim} = 0,296$$

Za  $\mu_{Ed} = 0,013$ , očitano:

$$\varepsilon_c = -0,80 \text{ ‰} \quad \varepsilon_{s1} = 20,0 \text{ ‰}$$

$$\zeta = 0,987 \quad \xi = 0,038$$

$$\text{Položaj neutralne osi: } x = \xi \cdot d = 0,038 \cdot 68,70 = 2,61 \text{ cm} < 15,0 \text{ cm}$$

Neutralna os prolazi kroz ploču.

Potrebna armatura izračunati će se prema slijedećem izrazu:

$$A_{s1,req} = \frac{M_{Ed}}{\zeta \cdot d \cdot f_{yd}} = \frac{17090}{0,987 \cdot 68,70 \cdot 43,48} = 5,805 \text{ cm}^2$$

Minimalna armatura:

$$A_{s2,min} = 0,0013 \cdot b \cdot d = 0,0013 \cdot 20 \cdot 68,70 = 1,786 \text{ cm}^2$$

$$A_{s2,min} = 0,26 \cdot b \cdot d \cdot \frac{f_{ctm}}{f_{yk}} = 0,26 \cdot 20 \cdot 68,60 \cdot \frac{3,2}{500} = 2,29 \text{ cm}^2 \rightarrow \text{mjerodavno (veća vrijednost)}$$

$$A_{s,min} = 2,29 \text{ cm}^2$$

Maksimalna armatura:

Za beton C35/45 < C50/60 i za

$$h_f = 15 \text{ cm} < 0,45 \cdot d = 0,45 \cdot 68,70 = 30,87 \text{ cm} \rightarrow A_c = 2,5 \cdot h_f \cdot b_{eff}$$

$$A_c = 2,5 \cdot 15 \cdot 119,8 = 4492,50 \text{ cm}^2$$

$$A_{s,max,1} = 0,022 \cdot A_c = 98,835 \text{ cm}^2 \rightarrow \text{mjerodavno (manja vrijednosti)}$$

$$A_{s,max,2} = 0,04 \cdot b_{eff} \cdot h = 0,04 \cdot 119,8 \cdot 75 = 359,40 \text{ cm}^2$$

$$A_{s,max} = 359,40 \text{ cm}^2$$

ODABRANO:

$$2\phi 20 (A_{s1,prov} = 6,28 \text{ cm}^2 > A_{s1,req} = 5,805 \text{ cm}^2)$$

### Dimenzioniranje na poprečnu silu

$$V_{Ed} = R = 71,243 \text{ kN}$$

Uvjet nosivosti na poprečnu silu:  $V_{Ed} \leq V_{Rd}$

Proračunska nosivost na poprečnu silu bez poprečne armature:

$$V_{Rd,c} = [C_{Rd,c} \cdot k \cdot (100 \cdot \rho_1 \cdot f_{ck})^{1/3} + k_1 \cdot \sigma_{cp}] \cdot b \cdot d$$

$$C_{Rd,c} = \frac{0,18}{\gamma_c} = \frac{0,18}{1,5} = 0,12$$

$$k = 1 + \sqrt{\frac{200}{d}} = 1 + \sqrt{\frac{200}{686}} = 1,54 < 2,0 \rightarrow k = 1,54$$

$$A_{s1,prov} = 2\phi 20 = 6,28 \text{ cm}^2$$

$$\rho_1 = \frac{A_{s1,prov}}{b \cdot d} = \frac{6,28}{20 \cdot 68,70} = 0,0045 < 0,02$$

$$k_1 = 0,15$$

$$\sigma_{cp} = 0 \text{ kN/cm}^2$$

$$V_{Rd,c} = [0,12 \cdot 1,54 \cdot (100 \cdot 0,0045 \cdot 35)^{1/3} + 0,15 \cdot 0] \cdot 200 \cdot 687 = 63554,98 \text{ N}$$

$$V_{Rd,c} = 63,55 \text{ kN}$$

Minimalna vrijednost za  $V_{Rd,c}$  je:

$$v_{min} = 0,035 \cdot k^2 \cdot f_{ck}^{1/2} = 0,035 \cdot 1,54^2 \cdot 35^{1/2} = 0,40 \text{ N/mm}^2$$

$$V_{Rd,c,min} = (v_{min} + k_1 \cdot \sigma_{cp}) \cdot b \cdot d = (0,40 + 0) \cdot 200 \cdot 687 = 61740 \text{ N}$$

$$V_{Rd,c,min} = 61,74 \text{ kN}$$

$$\rightarrow V_{Rd,c} > V_{Rd,c,min}$$

Maksimalna vrijednost za  $V_{Rd,c}$  je:

$$V_{Rd,c,max} = \alpha_{cw} \cdot b_w \cdot z \cdot v_1 \cdot f_{cd} \cdot \frac{1}{ctg\theta + tg\theta}$$

$$\alpha_{cw} = 1,0$$

$$v_1 = 0,60 \cdot [1 - f_{ck}/250] = 0,6 \cdot [1 - 35/250] = 0,516$$

$$z = 0,9 \cdot d = 0,9 \cdot 687 = 617,40 \text{ mm}$$

$$\theta = 39,8 - \text{za čisto savijanje (bez uzdužne sile)}$$

$$V_{Rd,max} = 1,0 \cdot 200 \cdot 617,40 \cdot 0,516 \cdot 23,33 \cdot \frac{1}{ctg(39,8)^o + tg(39,8)^o} = 731033,01 \text{ N}$$

$$V_{Rd,c,max} = 731,03 \text{ kN}$$

$$\rightarrow V_{Rd,c} < V_{Rd,c,max}$$

Nosivost:

$$V_{Ed} = 71,243 \text{ kN} > V_{Rd,c} = 63,55 \text{ kN}$$

→ Proračunska nosivost na poprečnu silu bez poprečne armature manja je od poprečne sile koja djeluje na nosač, pa je potreban proračun poprečne armature.

Potreban razmak vilica:

Pretpostavljaju ste dvorezne ( $m=2$ ) spone  $\Phi 8$  ( $A_{sw} = 1,01 \text{ cm}^2$ )

$$s_{pot} = \frac{A_{sw}}{V_{Ed}} \cdot z \cdot f_{ywd} = \frac{1,01}{71,243} \cdot 0,9 \cdot 68,7 \cdot 43,48 = 38,11 \text{ cm}$$

Maksimalni razmak vilica:

1. UVJET - uvjet minimalne poprečne armature

$$\rho_{w,min} = 0,08 \cdot \frac{\sqrt{f_{ck}}}{f_{yk}} = 0,08 \cdot \frac{\sqrt{35}}{500} = 0,00095$$

$$s_{1,max} = \frac{A_{sw}}{\rho_{w,min} \cdot b_w} = \frac{1,01}{0,00095 \cdot 20} = 53,16 \text{ cm}$$

2. UVJET - najveći uzdužni razmak spona s obzirom na maksimalnu vrijednost proračunske poprečne sile

Vrijednost se uzimaju sukladno tablici 9.1 (HR) iz HRN-EN-1992-1-1-2013/NA:2015.

Za razred tlačne čvrstoće betona  $\leq C50/60$  te za  $V_{Ed} \leq 0,3 \cdot V_{Rd,max}$  vrijedi da uzdužni razmak spona mora biti manji od  $0,75 \cdot d \leq 300$  mm. Gdje je  $d$  proračunska visina poprečnog presjeka.

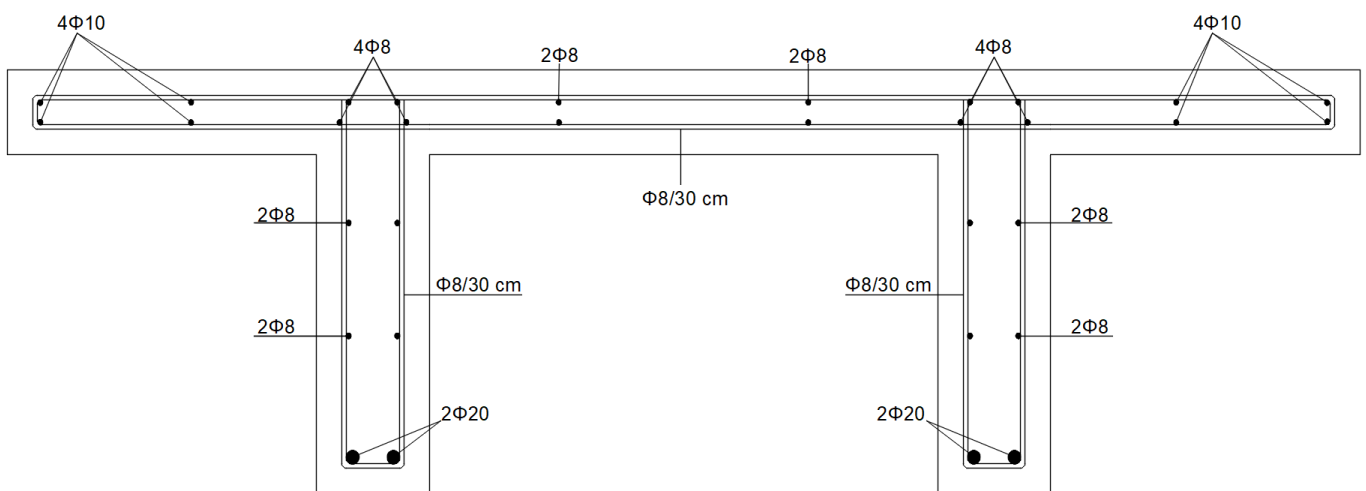
$$V'_{Ed} = 71,243 \text{ kN} < 0,3 \cdot V_{Rd,max} = 0,3 \cdot 731,03 = 219,31 \text{ kN}$$

$$s_{1,max} = 0,75 \cdot d = 0,75 \cdot 68,7 = 51,25 \text{ cm} > 30,0 \text{ cm}$$

$$s_{w,max} = 30,0 \text{ cm}$$

ODABRANO:

$\phi 8/30,0 \text{ cm, } m = 2$



Slika 42. Prikaz armature T nosača

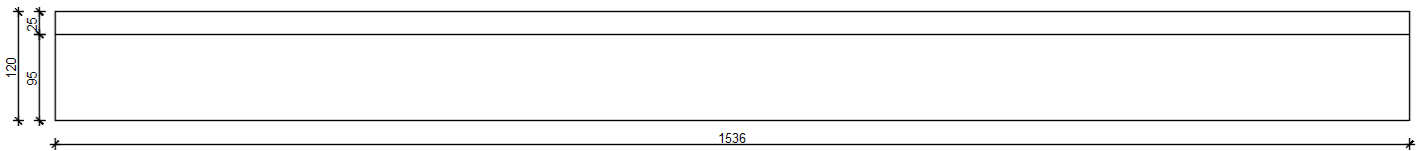
## 5.4 Proračun glavnog stropnog nosača

### 5.4.1 Statički sustav i geometrijske karakteristike

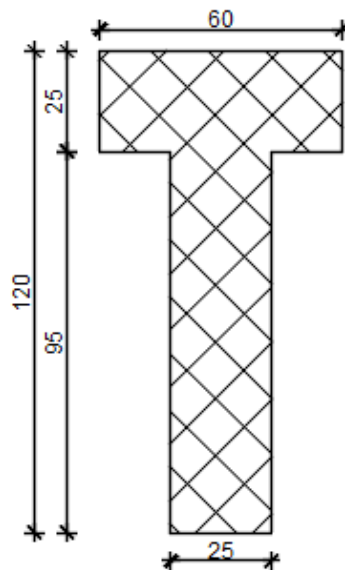
Statički sustav glavnog stropnog nosača je prosta greda raspona  $L = 15,40$  metara te u krajnjim rasponima  $L = 14,60$  metara.

Zbog djelovanja temperature i zbog izvođenja, nosači su sa svake strane skraćeni za 2 cm te su tako rasponi  $L = 15,36$  m i  $L = 14,56$  m.

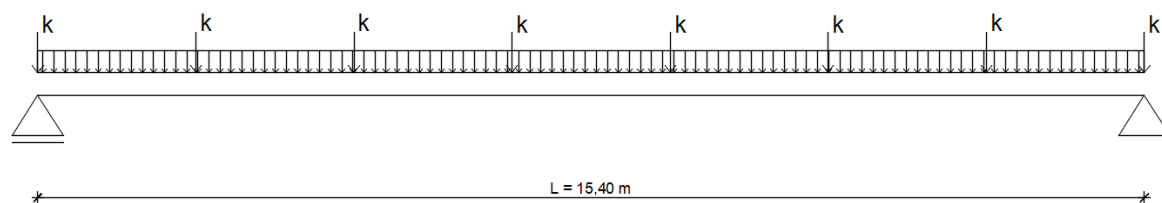
Poprečni presjek je T presjek dimenzija  $b = 60$  cm i  $h = 120$  cm.



Slika 43. Prikaz glavnog stropnog nosača



Slika 44. Poprečni presjek glavnog stropnog nosača



Slika 45. Statički sustav glavnog stropnog nosača

Zaštitni sloj betona:

Zaštitni sloj betona odredit će se uzimajući u obzir agresivno djelovanje okoline.

Debljina zaštitnog sloja određena je prema HRN EN 1992-1-1 (Eurokod 2 – Projektiranje betonskih konstrukcija – Dio 1-1: Opća pravila i pravila za zgrade), HRN EN 1992-1-1:2013/A1 i HRN EN 1992-1-1:2012/NA.

Radi se o elementu unutar građevine s umjerenom vlažnosti zraka, izloženom djelovanju klorida koji nisu iz mora, te smrzavanju.

Prema HRN EN 1992-1-1, Tablici 4.1. – *Razredi izloženosti u odnosu na uvjete okoliša u skladu s normom EN 206-1* određeno je mjerodavan razred izloženosti XD3 (ploče javnih garaža).

XD3

Najmanji razred tlačne čvrstoće betona: C35/45

Najveći vodocementni omjer: 0,45

Najmanja količina cementa: 320 kg/m<sup>3</sup>

Prema tablici 4.3. (N) – *Preporučena razredba konstrukcija*, određen je razred konstrukcije na temelju razreda izloženosti i kriterijima.

Razred konstrukcije:

Početni – S4 (uporabni vijek 50 godina)

$S = 4 - 1$  (osigurana posebna kontrola kvaliteti) = 3 → **S3**

Vrijednost najmanjeg zaštitnog sloja zbog zahtjeva prijanjanja  $c_{min,b}$  određena je pomoću Tablice 4.2 – *Zahtjev za najmanji zaštitni sloj  $c_{min,b}$  s obzirom na prijanjanje* iz HRN EN 1992-1-1-2013. Vrijedi da je za pojedinačne šipke nenapete armature  $c_{min,b}$  jednak promjeru šipke  $\phi$ .



Iz tablice 4.4 (N) – Vrijednosti najmanjeg zaštitnog sloja  $c_{min,dur}$  u odnosu na trajnost čelične armature u skladu s normom EN 10080, očitana je vrijednost  $c_{min,dur}$ , koja za razred okoliša XD3 i razred konstrukcije S3 iznosi 40 mm.

Najmanja debljina zaštitnog sloja betona:

$$c_{min} = \max \{c_{min,b}; c_{min,dur}; 10 \text{ mm}\} = \max \{20 \text{ mm}; 40 \text{ mm}; 10 \text{ mm}\} = 40 \text{ mm}$$

Prema HRN-EN-1992-1-1-2013/NA:2015 prihvaća se preporučena vrijednost dana u HRN-EN 1992-1-1:2013 za dopušteno odstupanje  $\Delta c_{dev}$ . Proizvodnja je u sustavu osiguravanja kvalitete te tako  $\Delta c_{dev}$  iznosi 10 mm.

$$\Delta c_{dev} \text{ (dopušteno odstupanje pri izvedbi)} = 10 \text{ mm}$$

$$c_{nom} = c_{min} + \Delta c_{dev} = 40 \text{ mm} + 10 \text{ mm} = 50 \text{ mm}$$

Zaštitni sloj predgotovljenih elemenata umanjuje se za 5 mm jer je osigurana kontrola kvalitete proizvodnje.

$$c = 50 \text{ mm} - 5 \text{ mm} \rightarrow c = 45 \text{ mm}$$

#### 5.4.2 Analiza opterećenja

Koncentrirane sile na nosač su reakcije stropne konstrukcije:

$$k = V_{Ed} = 2 \cdot 71,243 = 142,486 \text{ kN}$$

Vlastita težina glavnog stropnog nosača:

$$q_{yk} = A \cdot \gamma = 0,3875 \text{ m}^2 \cdot 25 \text{ kN/m}^3 = 9,688 \text{ kN/m}$$

$$q_{yd} = 1,35 \cdot 9,688 \text{ kN/m} = 13,078 \text{ kN/m}$$

$$R_a = R_b = 8 \cdot 142,486/2 + 13,078 \cdot 15,4/2 = 670,64 \text{ kN}$$

Maksimalni moment u polju:

$$M_{Ed} = -R_b \cdot 7,7 + k \cdot 17,6 + \frac{q_{yd} \cdot l^2}{8} = -670,64 \cdot 7,7 + 142,486 \cdot 17,60 + \frac{13,078 \cdot 15,4^2}{8} = 2268,48 \text{ kNm}$$

Maksimalna poprečna sila na ležaju:

$$V_{Ed} = R = 670,64 \text{ kN}$$

### 5.4.3 Proračun prema graničnom stanju nosivosti

#### Dimenzioniranje:

Materijal:

Beton: C35/45

Čelik: B500B

Proračunska čvrstoća betona:

$$f_{cd} = \alpha_{cc} \cdot \frac{f_{ck}}{\gamma_c} = 1,0 \cdot \frac{35}{1,5} = 23,33 \text{ N/mm}^2$$

Proračunska granica popuštanja čelika:

$$f_{yd} = \frac{f_{yk}}{\gamma_s} = \frac{500}{1,15} = 434,78 \text{ N/mm}^2$$

Visina presjeka:  $h = 120 \text{ cm}$

Udaljenost do težišta armature:  $d_1 = c_{nom} + \phi_v + \phi_u + a/2 = 4,5 + 0,8 + 2,8 + 3,0 + 2,8/2 = 12,50 \text{ cm}$

Statička visina presjeka:  $d = h - d_1 = 120 - 12,50 = 107,50 \text{ cm}$

#### Armatura u polju – dimenzioniranje na moment savijanja

Bezdimenzionalni moment savijanja:

$$\mu_{Ed} = \frac{M_{Ed}}{b \cdot d^2 \cdot f_{cd}} = \frac{226848}{60 \cdot 107,50^2 \cdot 23,33} = 0,140 < \mu_{Ed,lim} = 0,296$$

Za  $\mu_{Ed} = 0,059$ , očitano:

$$\varepsilon_c = -3,5 \text{ ‰} \quad \varepsilon_{s1} = 15,0 \text{ ‰}$$

$$\zeta = 0,921 \quad \xi = 0,189$$

Potrebna armatura izračunati će se prema slijedećem izrazu:

$$A_{s1,req} = \frac{M_{Ed}}{\zeta \cdot d \cdot f_{yd}} = \frac{226848}{0,921 \cdot 107,50 \cdot 434,48} = 52,70 \text{ cm}^2$$

### Minimalna armatura:

$$A_{s2,min} = 0,0013 \cdot b \cdot d = 0,0013 \cdot 60 \cdot 107,50 = 8,39 \text{ cm}^2$$

$$A_{s2,min} = 0,26 \cdot b \cdot d \cdot \frac{f_{ctm}}{f_{yk}} = 0,26 \cdot 60 \cdot 107,50 \cdot \frac{3,2}{500} = 10,73 \text{ cm}^2 \rightarrow \text{mjerodavno (veća vrijednost)}$$

### Maksimalna armatura:

Za beton C35/40 < C50/60 i za

$$h_f = 25 \text{ cm} < 0,45 \cdot d = 0,45 \cdot 107,50 = 48,375 \text{ cm} \rightarrow A_c = 2,50 \cdot b_{eff} \cdot h_f$$

$$A_c = 2,50 \cdot 60 \cdot 25 = 3750 \text{ cm}^2$$

$$A_{s,max,1} = 0,022 \cdot A_c = 82,50 \text{ cm}^2 \rightarrow \text{mjerodavno (manja vrijednosti)}$$

$$A_{s,max,2} = 0,04 \cdot b_{eff} \cdot h = 0,04 \cdot 60 \cdot 120 = 288 \text{ cm}^2$$

Odabrana armatura mora se nalaziti u području između minimalne i maksimalne armature:  $A_{s,min} < A_{s1,prov} < A_{s,max}$

### ODABRANO:

$$9\Phi 28 (A_{s1,prov} = 55,42 \text{ cm}^2 > A_{s1,req} = 55,70 \text{ cm}^2)$$

### Armatura nad ležajem (gornja zona) – dimenzioniranje na moment savijanja

Pretpostavlja se  $1/3 M_{Ed}$  u polju.

$$M_{Ed} = 1/3 \cdot 2268,48 \text{ kNm} = 756,16 \text{ kNm}$$

$$\text{Udaljenost do težišta armature: } d_2 = c_{nom} + \phi_v + \phi_u/2 = 4,5 + 0,8 + 2,5/2 = 6,55 \text{ cm}$$

$$\text{Statička visina presjeka: } d = h - d_1 = 120 - 6,55 = 113,45 \text{ cm}$$

$$\mu_{Ed} = \frac{M_{Ed}}{b \cdot d^2 \cdot f_{cd}} = \frac{75616}{60 \cdot 113,45^2 \cdot 2,33} = 0,042 < \mu_{lim} = 0,296$$

Za  $\mu_{Ed} = 0,042$ , očitano:

$$\varepsilon_c = -1,6 \text{ ‰} \quad \varepsilon_{s1} = 20,0 \text{ ‰}$$

$$\zeta = 0,973 \quad \xi = 0,074$$

Potrebna površina armature na ležaju:

$$A_{s2,req} = \frac{M_{Ed}}{\zeta \cdot d \cdot f_{yd}} = \frac{75616}{0,973 \cdot 113,45 \cdot 43,478} = 15,75 \text{ cm}^2$$

Minimalna armatura za ležaj:

$$A_{s2,min} = 0,0013 \cdot b \cdot d = 0,0013 \cdot 60 \cdot 113,45 = 8,85 \text{ cm}^2$$

$$A_{s2,min} = 0,26 \cdot b \cdot d \cdot \frac{f_{ctm}}{f_{yk}} = 0,26 \cdot 60 \cdot 113,45 \cdot \frac{2,9}{500} = 10,26 \text{ cm}^2 \rightarrow \text{mjerodavno (veća vrijednost)}$$

Maksimalna armatura za ležaj:

Za beton C35/40 < C50/60 i za

$$h_f = 25 \text{ cm} > 0,45 \cdot d = 0,45 \cdot 113,45 = 51,05 \text{ cm} \rightarrow A_c = h \cdot b_{eff}$$

$$A_c = 120 \cdot 60 = 7200 \text{ cm}^2$$

$$A_{s,max,1} = 0,022 \cdot A_c = 158,4 \text{ cm}^2 \rightarrow \text{mjerodavno (manja vrijednosti)}$$

$$A_{s,max,2} = 0,04 \cdot b_{eff} \cdot h = 0,04 \cdot 60 \cdot 120 = 288,0 \text{ cm}^2$$

$$A_{s,max} = 158,4 \text{ cm}^2$$

Odabrana armatura mora se nalaziti u području između minimalne i maksimalne armature:  $A_{s,min} < A_{s1,prov} < A_{s,max}$

ODABRANO:

$$4\Phi 25 (A_{s2,prov} = 19,63 \text{ cm}^2 > A_{s,min} = 15,75 \text{ cm}^2)$$

**Dimenzioniranje na poprečnu silu**

$$V_{ED} = 670,64 \text{ kN}$$

Proračunska nosivost na poprečnu silu bez poprečne armature:

$$V_{Rd,c} = [C_{Rd,c} \cdot k \cdot (100 \cdot \rho_1 \cdot f_{ck})^{1/3} + k_1 \cdot \sigma_{cp}] \cdot b \cdot d$$

$$C_{Rd,c} = \frac{0,18}{\gamma_c} = \frac{0,18}{1,5} = 0,12$$

$$k = 1 + \sqrt{\frac{200}{d}} = 1 + \sqrt{\frac{200}{1079,5}} = 1,43 < 2,0 \rightarrow k = 1,43$$

$$A_{s1,prov} = 9\phi28 = 55,42 \text{ cm}^2$$

$$\rho_1 = \frac{A_{s1,prov}}{b \cdot d} = \frac{55,42}{25 \cdot 107,95} = 0,0205 < 0,02$$

$$k_1 = 0,15$$

$$\sigma_{cp} = 0 \text{ kN/cm}^2$$

$$V_{Rd,c} = \left[ 0,12 \cdot 1,43 \cdot (100 \cdot 0,02 \cdot 35)^{\frac{1}{3}} + 0,15 \cdot 0 \right] \cdot 250 \cdot 1079,5 = 190858,99 \text{ N}$$

$$\mathbf{V_{Rd,c} = 190,86 \text{ kN}}$$

Minimalna vrijednost za  $V_{Rd,c}$  je:

$$v_{min} = 0,035 \cdot k^{\frac{3}{2}} \cdot f_{ck}^{\frac{1}{2}} = 0,035 \cdot 1,43^{\frac{3}{2}} \cdot 35^{\frac{1}{2}} = 0,354 \text{ N/mm}^2$$

$$V_{Rd,c,min} = (v_{min} + k_1 \cdot \sigma_{cp}) \cdot b \cdot d = (0,354 + 0) \cdot 250 \cdot 1079,5 = 95535,75 \text{ N}$$

$$\mathbf{V_{Rd,c,min} = 95,54 \text{ kN}}$$

$$\rightarrow V_{Rd,c} > V_{Rd,c,min}$$

Maksimalna vrijednost za  $V_{Rd,c}$  je:

$$V_{Rd,c,max} = \alpha_{cw} \cdot b_w \cdot z \cdot v_1 \cdot f_{cd} \cdot \frac{1}{ctg\theta + tg\theta}$$

$$\alpha_{cw} = 1,0$$

$$v_1 = 0,60 \cdot [1 - f_{ck}/250] = 0,6 \cdot [1 - 35/250] = 0,516$$

$$z = 0,9 \cdot d = 0,9 \cdot 1079,5 = 971,55 \text{ mm}$$

$$\theta = 39,8 - \text{ za čisto savijanje (bez uzdužne sile)}$$

$$V_{Rd,max} = 1,0 \cdot 250 \cdot 971,55 \cdot 0,516 \cdot 23,3 \cdot \frac{1}{ctg(39,8)^o + tg(39,8)^o} = 1436106,722 \text{ N}$$

$$\mathbf{V_{Rd,c,max} = 1436,11 \text{ kN}}$$

$$\rightarrow V_{Rd,c} < V_{Rd,c,max}$$

Nosivost:

$$V_{Ed} = 670,64 \text{ kN} > V_{Rd,c} = 190,86 \text{ kN}$$

→ Potreban je proračun poprečne armature.

Potreban razmak vilica:

Pretpostavljaju ste dvorezne ( $m=2$ ) spone  $\Phi 10$  ( $A_{sw} = 1,57 \text{ cm}^2$ )

$$s_{pot} = \frac{A_{sw}}{V_{Ed}} \cdot z \cdot f_{ywd} = \frac{1,57}{670,64} \cdot 0,9 \cdot 107,95 \cdot 43,48 = 9,88 \text{ cm}$$

Maksimalni razmak vilica:

1. UVJET - uvjet minimalne poprečne armature

$$\rho_{w,min} = 0,08 \cdot \frac{\sqrt{f_{ck}}}{f_{yk}} = 0,08 \cdot \frac{\sqrt{35}}{500} = 0,00095$$

$$s_{1,max} = \frac{A_{sw}}{\rho_{w,min} \cdot b_w} = \frac{1,57}{0,00095 \cdot 25} = 66,11 \text{ cm}$$

2. UVJET - najveći uzdužni razmak spona s obzirom na maksimalnu vrijednost proračunske poprečne sile

Vrijednost se uzimaju sukladno tablici 9.1 (HR) iz HRN-EN-1992-1-1-2013/NA:2015.

Za razred tlačne čvrstoće betona  $\leq C50/60$  te za  $0,3 \cdot V_{Rd,max} \leq V_{Ed} \leq 0,6 \cdot V_{Rd,max}$  vrijedi da uzdužni razmak spona mora biti manji od  $0,55 \cdot d \leq 300 \text{ mm}$ . Gdje je  $d$  proračunska visina poprečnog presjeka.

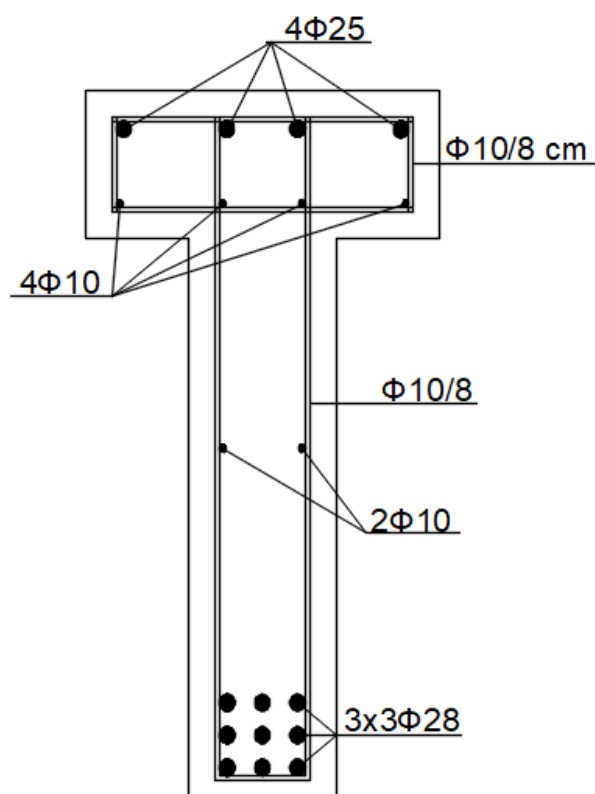
$$0,3 \cdot V_{Rd,max} = 430,83 \leq V_{Ed} = 670,64 \text{ kN} \leq 0,6 \cdot V_{Rd,max} = 861,67 \text{ kN}$$

$$s_{1,max} = 0,55 \cdot d = 0,55 \cdot 107,95 = 59,37 \text{ cm} > 30,0 \text{ cm}$$

$$s_{w,max} = 30,0 \text{ cm}$$

ODABRANO:

$\Phi 10/8 \text{ cm}, m = 2$



Slika 46. Raspored armature u poprečnom presjeku glavnog stropnog nosača

#### 5.4.4 Proračun prema graničnom stanju uporabljivosti

Kombinacije opterećenja za granično stanje uporabljivosti:

Rijetka kombinacija:  $E_d = E_d [\sum(G_{k,j}) + Q_{k,1} + \sum(\psi_{0,i} \cdot Q_{k,i}) + P_k]$

Česta kombinacija:  $E_d = E_d [\sum(G_{k,j}) + \psi_{11} \cdot Q_{k,1} + \sum(\psi_{2,i} \cdot Q_{k,i}) + P_k]$

Nazovistalna kombinacija:  $E_d = E_d [\sum(G_{k,j}) + \sum(\psi_{2,i} \cdot Q_{k,i}) + P_k]$

Stalno i korisno opterećenje koje djeluje na stropnu konstrukciju:

$$q_k = \left( \frac{0,991+0,009}{2} \right) \cdot 2,396 \cdot 2,5 = 2,995 \text{ kN/m}$$

$$g_k \text{ (jedno rebro)} = 7,49 \text{ kN/m}$$

$$Q_k = 10,0 \cdot 0,991 + 10,0 \cdot 0,233 = 12,24 \text{ kN}$$

Reakcija ležaja:

$$R_a = R_b = \frac{(2,995+7,49) \cdot 8,5 + 12,24}{2} = 50,68 \text{ kN}$$

Koncentrirane sile na nosač su reakcije stropne konstrukcije:

$$k = V_{Ed} = 2 \cdot 50,68 = 101,36 \text{ kN}$$

Vlastita težina glavnog stropnog nosača:

$$g_{yk} = A \cdot \gamma = 0,3875 \text{ m}^2 \cdot 25 \text{ kN/m}^3 = 9,688 \text{ kN/m}$$

$$R_a = R_b = 8 \cdot 101,36/2 + 9,688 \cdot 15,4/2 = 480,05 \text{ kN}$$

Maksimalni moment u polju:

$$M_{Ed} = -R_b \cdot 7,7 + k \cdot 17,6 + \frac{q_{yd} \cdot l^2}{8} = -480,05 \cdot 7,7 + 101,36 \cdot 17,6 + \frac{9,688 \cdot 15,4^2}{8} = 1625,25 \text{ kNm}$$

### **Kontrola pukotina glavnog stropnog nosača**

$$M_{Ed} = 1,0 \cdot M_{Ed} = 1,0 \cdot 1625,25 = 1625,25 \text{ kNm}$$

$$I_y = 573697,91 \text{ cm}^4$$

$$z = 0,9 \cdot d = 0,9 \cdot 107,50 = 96,75 \text{ cm}$$

$$E_s = 200 \text{ GPa} = 200\,000 \text{ MPa}$$

$$E_{cm} = 34\,000 \text{ N/mm}^2 \approx 34,0 \text{ GPa}$$

$$f_{ct,m} = 0,3 \cdot f_{ck}^{2/3} = 0,3 \cdot 35^{2/3} = 3,21 \text{ MPa} = 0,321 \text{ kN/cm}^2$$

$$W = \frac{I_y}{z} = \frac{573697,91}{96,75} = 5929,70 \text{ cm}^3$$

$$M_{cr} = f_{ct,m} \cdot W = 0,321 \cdot 5929,70 = 1903,43 \text{ kNcm} = 19,03 \text{ kNm} \leq M_{Ed} = 1625,25 \text{ kNm}$$

Došlo je do stvaranja pukotina.



Prema HRN EN-1992-1-1:2013, Tablica 7.1(N) – *Preporučene vrijednosti*  $w_{max}$  vrijedi da za razred izloženosti XC1 te armirane elemente granična vrijednost proračunske širine pukotina iznosi:

$$w_g = 0,3 \text{ mm}$$

$$w_k < w_g$$

Prema HRN EN-1992-1-1:2013, proračunska širina pukotina se dobiva prema izrazu:

$$w_k = S_{r,max} \cdot (\varepsilon_{sm} - \varepsilon_{cm})$$

$S_{r,max}$  - najveći razmak pukotina

$\varepsilon_{sm}$  - srednja deformacija armature

$\varepsilon_{cm}$  - srednja deformacija betona između pukotina

$$S_{r,max} = k_3 \cdot c + k_1 \cdot k_2 \cdot k_4 \cdot \frac{\Phi}{\rho_{p,eff}}$$

$\Phi$  - promjer šipke u mm

$c$  - zaštitni sloj uzdužne armature

$k_1$  - koeficijent koji uzima u obzir prionjivost čelika i betona (0,8 – šipke velike prionjivosti, rebrasta armatura; 1,6 - glatka armatura)

$$k_1 = 0,8 - \text{rebrasta armatura}$$

$k_2$  - koeficijent koji uzima u obzir raspodjelu deformacija (0,5 – za savijanje; 1,0 – za vlak)

$$k_2 = 0,5 - \text{savijanje}$$

Sukladno HRN EN 1992-1-1-2013/NA: 2015 prema kojem su prihvaćene vrijednosti dane u HRN EN 1992-1-1: 2013 uzimaju se preporučene vrijednosti koeficijenata  $k_3$  i  $k_4$ :

$$k_3 = 3,4$$

$$k_4 = 0,425$$

$$\varepsilon_{sm} - \varepsilon_{cm} = \frac{\sigma_s - k_t \cdot \left( \frac{f_{ctm}}{\rho_{p,eff}} \right) \cdot (1 + \alpha_e \cdot \rho_{p,eff})}{E_s} \geq 0,6 \cdot \frac{\sigma_s}{E_s}$$

$\sigma_s$  - naprezanje u vlačnoj armaturi na mjestu pukotine

$$\sigma_s = \frac{M_{Ed}}{z \cdot A_s} = \frac{162525}{96,75 \cdot 55,42} = 30,31 \text{ kN/cm}^2 = 303,1 \text{ MPa}$$

$\alpha_e$  - omjer modula elastičnosti betona i armature

$$\alpha_e = \frac{E_s}{E_{cm}} = \frac{200}{34} = 5,88$$

$k_t$  - koeficijent koji uzima u obzir trajanje opterećenja

Vrijednosti faktora  $k_t$  uzimaju se u obzir u skladu s poglavljem 7.3.4. iz HRN EN 1991-1-1:2013, vrijedi da faktor iznosi 0,6 za kratkotrajno opterećenje te 0,4 za dugotrajno opterećenje.

$\rho_{p,eff}$  - djelotvorni koeficijent armiranja vlačnom armaturom

$$\rho_{p,eff} = \frac{A_{s1}}{A_{ceff}} = \frac{55,42}{781,25} = 0,0709$$

$$A_{ceff} = 2,5 \cdot b \cdot (h - d) = 2,5 \cdot 25 \cdot (120 - 107,50) = 781,25 \text{ cm}^2$$

$$\varepsilon_{sm} - \varepsilon_{cm} = \frac{303,1 - 0,6 \cdot \left(\frac{3,2}{0,0709}\right) \cdot (1 + 5,88 \cdot 0,0709)}{200000} = 0,0013 > 0,6 \cdot \frac{\sigma_s}{E_s} = 0,6 \cdot \frac{303,1}{200000} = 0,00091$$

$$S_{r,max} = k_3 \cdot c + k_1 \cdot k_2 \cdot k_4 \cdot \frac{\Phi}{\rho_{p,eff}} = 3,4 \cdot 4,5 + 0,8 \cdot 0,5 \cdot 0,425 \cdot \frac{28}{0,0709} = 82,44 \text{ mm}$$

$$w_k = S_{r,max} \cdot (\varepsilon_{sm} - \varepsilon_{cm}) = 82,44 \cdot 0,0013 = 0,107 \text{ mm}$$

$$w_g = 0,3 \text{ mm}$$

$$0,107 \text{ mm} < 0,3 \text{ mm} \rightarrow w_k < w_g$$

Kontrola pukotina zadovoljava jer je računaska širina pukotina manja od dopuštene širine pukotina.

### **Kontrola progiba glavnog stropnog nosača**

Za proračun graničnih stanja progiba primjenjuje nazovistalna kombinacija opterećenja.

Nazovistalna kombinacija:

$$E_d = G_k + \psi_2 \cdot Q_{k,1} + \psi_2 \cdot Q_{k,2} + \psi_2 \cdot Q_{k,3} = (7,49 + 9,688) + 0 \cdot Q_k = 17,178 \text{ kN/m}$$

$$A_p = 0,3875 \text{ m}^2$$

$$I_p = 573697,91 \text{ cm}^4$$

$$E_p = 3400 \text{ kN/cm}^2$$

Sukladno HRN-EN-1992-1-1:2013 vrijedi da bi opća upotreba i izgled konstrukcije mogli biti narušeni ako progib grede, ploče ili konzole za nazovistalno opterećenje prijeđe dopušteni progib koji iznosi  $L/250$ .

Sukladno HRN EN 1990:2011/NA:2011, Tablica A1.5(HR) – *Ograničenje vertikalnih progiba konstrukcijskih elemenata*, također vrijedi da za stropove granična vrijednost progiba iznosi  $L/250$ .

$$f_{dop} = \frac{l}{250} = \frac{1450}{250} = 5,80 \text{ cm}$$

Progib pod opterećenjem:

$$f = \frac{5}{384} \cdot \frac{q_{max} \cdot l^4}{E_p \cdot I_p} = \frac{5}{384} \cdot \frac{0,172 \cdot 1450^4}{3400 \cdot 573697,91} = 5,075 \text{ cm} < f_{dop} = 5,80 \text{ cm}$$

Kontrola progiba zadovoljava jer su proračunati progibi manji od maksimalnih dopuštenih progiba pod opterećenjem.

#### 5.4.5 Određivanje preklopa armature

Proračunska duljina sidrenja armature i duljina preklopa armature određene su u skladu s HRN EN 1992-1-1:2013 (Eurokod 2: Projektiranje betonskih konstrukcija – Dio 1-1: Opća pravila i pravila za zgrade).

Proračunska čvrstoća prionjivosti:

$$f_{bd} = 2,25 \cdot \frac{f_{ctk;0,05}}{\gamma_M} = 2,25 \cdot \frac{2,2}{1,5} = 3,3 \text{ N/mm}^2$$

Osnovna vrijednost duljine sidrenja za  $\phi 28$ :

$$l_{b,rqd} = \frac{\phi \cdot f_{yd}}{4 \cdot f_{bd}} = \frac{2,8 \cdot 43,478}{4 \cdot 0,33} = 92,23 \text{ cm}$$

**Proračunska duljina sidrenja:**

$$l_{bd} = \alpha_1 \cdot \alpha_2 \cdot \alpha_3 \cdot \alpha_4 \cdot l_{b,rqd}$$

$\alpha_1$  – za učinak oblika šipki uz odgovarajući zaštitni sloj

$\alpha_2$  – za učinak najmanjeg zaštitnog sloja

$\alpha_3$  – za učinak ovijanja poprečnom armaturom

$\alpha_4$  – za utjecaj jedne ili više zavarenih poprečnih šipki uzduž proračunske duljine sidrenja

$\alpha_5$  – za učinak tlačnog naprezanja okomito na ravninu cijepanja uzduž proračunske duljine sidrenja

Vrijednosti koeficijenata  $\alpha$  uzete su prema HRN EN 1992-1-1:2013, Tablici 8.2 –

Vrijednosti koeficijenata  $\alpha_1, \alpha_2, \alpha_3, \alpha_4, \alpha_5$ .

Ravno sidrednje  $\rightarrow \alpha_1 = 1,0$

$$\alpha_2 = 1 - 0,15 \cdot (c_d - \phi) / \phi = 1 - 0,15 \cdot (4,5 - 2,8) / 2,8 = 0,91$$

$$\alpha_3 = 1 - K\lambda$$

$$\lambda = \frac{(\sum A_{st} - \sum A_{st,min})}{A_s}$$

Za spone  $\phi 10/9$  cm:  $A_{st} = 0,79 \text{ cm}^2$

Za  $\phi 28$ :  $A_{st} = 6,16 \text{ cm}^2$

$$\sum A_{st,min} = \frac{A_s}{4} = \frac{6,16}{4} = 1,54 \text{ cm}^2$$

$$\sum A_{st} = \frac{l_{b,rqd}}{s} \cdot A_s = \frac{92,23}{9,0} \cdot 0,79 = 8,10 \text{ cm}^2$$

$$\lambda = \frac{(\sum A_{st} - \sum A_{st,min})}{A_s} = \frac{8,10 - 1,54}{6,16} = 1,07$$

$$\alpha_3 = 1 - K\lambda = 1 - 0,1 \cdot 1,07 = 0,893$$

$$l_{bd} = \alpha_1 \cdot \alpha_2 \cdot \alpha_3 \cdot l_{b,rqd} = 1,0 \cdot 0,96 \cdot 0,893 \cdot 92,23 = 79,07 \text{ cm}$$

$$l_{b,min} = 0,3 \cdot l_{b,rqd} = 0,3 \cdot 92,23 = 27,70 < 10 \cdot \phi = 28 \text{ cm} > 10 \text{ cm}$$

$$l_{bd} = 71,78 \text{ cm} > l_{b,min} = 27,70 \text{ cm}$$

Odabrana duljina sidrenja je 75 cm.

### Proračunska duljina preklopa:

$$l_0 = \alpha_1 \cdot \alpha_2 \cdot \alpha_3 \cdot \alpha_5 \cdot \alpha_6 \cdot l_{b,rqd} \geq l_{0,min}$$

Gdje su koeficijenti:

$\alpha_1$  – za učinak oblika šipki uz odgovarajući zaštitni sloj

$\alpha_2$  – za učinak najmanjeg zaštitnog sloja

$\alpha_3$  – za učinak ovijanja poprečnom armaturom

$\alpha_5$  – za učinak tlačnog naprezanja okomito na ravninu cijepanja uzduž proračunske duljine sidrenja

$\alpha_6$  – za postotak preklapljenih šipki

Vrijednosti koeficijenata  $\alpha$  uzete su prema HRN EN 1992-1-1:2013, Tablici 8.2 – *Vrijednosti koeficijenata  $\alpha_1, \alpha_2, \alpha_3, \alpha_4, \alpha_5$* , a koeficijent  $\alpha_6$  uzet je prema Tablici 8.3 – *Vrijednost koeficijenta  $\alpha_6$*

$$\alpha_1 = 1,0$$

$$\alpha_2 = 0,96$$

$$\alpha_3 = 1 - K\lambda = 1 - 0,1 \cdot 0,24 = 0,976$$

$$\lambda = \frac{(\sum A_{st} - A_s \cdot (\sigma_{sd} / f_{yd}))}{A_s} = \frac{2,42 - 3,14 \cdot \left(\frac{43,478}{43,478}\right)}{3,14} = 0,24$$

$\alpha_6 = 1,4$  (postotak preklapljenih šipki u odnosu na ukupnu ploštinu poprečnog presjeka šipki = 50%)

$$l_0 = \alpha_1 \cdot \alpha_2 \cdot \alpha_3 \cdot \alpha_4 \cdot \alpha_5 \cdot \alpha_6 \cdot l_{b,rqd} = 1,0 \cdot 0,88 \cdot 0,970 \cdot 1,0 \cdot 1,0 \cdot 1,4 \cdot 92,23 = 110,2 \text{ cm}$$

$$l_{0,\min} = \max\{0,3 \cdot \alpha_6 \cdot l_{b,rqd}; 15 \cdot \phi; 200\text{mm}\}$$

$$0,3 \cdot \alpha_6 \cdot l_{b,rqd} = 0,3 \cdot 1,4 \cdot 82,35 = 34,587 \text{ cm}$$

$$15 \cdot \phi = 15 \cdot 2,8 = 42,0 \text{ cm}$$

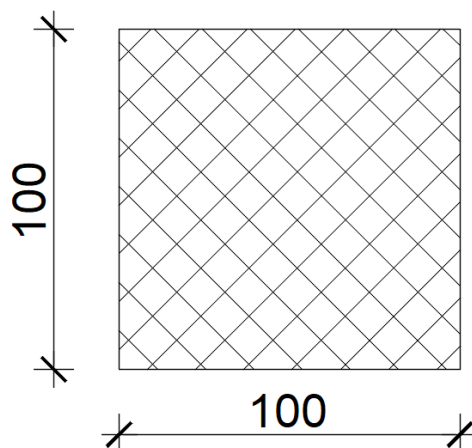
$$l_{0,\min} = 42,0 \text{ cm}$$

$$l_0 = 110,2 \text{ cm} > l_{0,\min} = 42,0 \text{ cm}$$

Odabrana duljina preklopa 115 cm.

## 5.5 Proračun stupa

### 5.5.1 Statički sustav i geometrijske karakteristike



Slika 47. Poprečni presjek stupa

#### Materijal:

Beton: C30/37

Čelik: B500B

Proračunska čvrstoća betona:

$$f_{cd} = \alpha_{cc} \cdot \frac{f_{cd}}{\gamma_c} = 1,0 \cdot \frac{30}{1,5} = 20,0 \text{ N/mm}^2$$

Proračunska granica popuštanja čelika:

$$f_{yd} = \frac{f_{yk}}{\gamma_s} = \frac{500}{1,15} = 434,78 \text{ N/mm}^2$$

#### Zaštitni sloj betona:

Određuje se uzimanjem u obzir djelovanja okoline.

Debljina zaštitnog sloja određena je prema HRN EN 1992-1-1 (Eurokod 2 – Projektiranje betonskih konstrukcija – Dio 1-1: Opća pravila i pravila za zgrade), HRN EN 1992-1-1:2013/A1 i HRN EN 1992-1-1:2012/NA.

Iz tablice 4.1. - *Razredi izloženosti u odnosu na uvjete okoliša u skladu s normom EN 206-1* određeno je da se konstrukcijski element nalazi se u okolišu razreda XC1 (suhi ili trajno vlažni okoliš – beton unutar građevine s malom vlažnošću zraka).

Najmanji razred tlačne čvrstoće betona: C20/25 (odabrano C30/37)

Prema tablici 4.3. (N) – *Preporučena razredba konstrukcija*, određen je razred konstrukcije na temelju razreda izloženosti (XC1) i kriterijima.

Razred konstrukcije:

Početni – S4 (uporabni vijek 50 godina)

$S = 4 - 1$  (osigurana posebna kontrola kvaliteti) = 3 → **S3**

Najmanja debljina zaštitnog sloja betona:

$$c_{\min} = \max \{c_{\min,b}; c_{\min,dur}; 10 \text{ mm}\}$$

Vrijednost najmanjeg zaštitnog sloja zbog zahtjeva prianjanja  $c_{\min,b}$  određena je pomoću Tablice 4.2 – *Zahtjev za najmanji zaštitni sloj  $c_{\min,b}$  s obzirom na prianjanje* iz HRN EN 1992-1-1-2013. Vrijedi da je za pojedinačne šipke nenapete armature  $c_{\min,b}$  jednak promjeru šipke  $\phi$ .

Iz tablice 4.4 (N) – *Vrijednosti najmanjeg zaštitnog sloja  $c_{\min,dur}$  u odnosu na trajnost čelične armature u skladu s normom EN 10080*, očitana je vrijednost  $c_{\min,dur}$ , koja za razred okoliša XC1 i razred konstrukcije S3 iznosi 10 mm.

$$c_{\min} = \max \{c_{\min,b}; c_{\min,dur}; 10 \text{ mm}\} = \max \{25 \text{ mm}; 10 \text{ mm}; 10 \text{ mm}\} = 25 \text{ mm}$$

Prema HRN-EN-1992-1-1-2013/NA:2015 prihvaća se preporučena vrijednost dana u HRN-EN 1992-1-1:2013 za dopušteno odstupanje  $\Delta c_{dev}$ . Proizvodnja je u sustavu osiguravanja kvalitete te tako  $\Delta c_{dev}$  iznosi 10 mm.

$$\Delta c_{dev} \text{ (dopušteno odstupanje pri izvedbi)} = 10 \text{ mm}$$

$$c_{nom} = c_{\min} + \Delta c_{dev} = 25 \text{ mm} + 10 \text{ mm} = 35 \text{ mm}$$

Zaštitni sloj predgotovljenih elemenata umanjuje se za 5 mm jer je osigurana kontrola kvaliteti proizvodnje.

$$c = 35 \text{ mm} - 5 \text{ mm} \rightarrow \mathbf{c = 30 \text{ mm}}$$

### 5.5.2 Analiza opterećenja

Na stup se oslanjaju stropne konstrukcije krova i međukatne ploče. Reakcije tih elemenata u mjerodavnoj kombinaciji djelovanja su opterećenje stupa. Pošto će se ovim proračunom

dimenzionirati unutarnji stup a ne rubni, te reakcije treba još pomnožiti s dva. Osim tih opterećenja, na stup još djeluju potres, snijeg, uporabno opterećenje i vlastita težina.

→ STALNO DJELOVANJE:

Vlastita težina krovnih panela	$0,30 \text{ kN/m}^2 \cdot 8,5 \text{ m} \cdot 15,40 \text{ m} = 39,27 \text{ kN}$
Vlastita težina sekundarnih nosača	$(0,1489 \text{ m}^2 \cdot 25 \text{ kN/m}^3) / 2,5 \text{ m} = 1,489$ $\text{kN/m}^2 \cdot 8,5 \text{ m} \cdot 15,40 \text{ m} = 194,91 \text{ kN}$
Vlastita težina glavnih nosača	$(0,415 \text{ m}^2 \cdot 25 \text{ kN/m}^3) = 10,375 \text{ kN/m} \cdot$ $15,40 \text{ m} = 159,775 \text{ kN}$
Vlastita težina stupa	$1,0 \text{ m} \cdot 1,0 \text{ m} \cdot 10,9 \text{ m} \cdot 25 \text{ kN/m}^3 =$ $272,5 \text{ kN}$
<b>Stalno djelovanje:</b>	<b><math>G_{k1} = 666,455 \text{ kN}</math></b>

→ PROMJENJIVO DJELOVANJE:

Snijeg	$Q_{k,1} = 0,4 \text{ kN/m}^2 \cdot 8,5 \text{ m} \cdot 15,40 \text{ m} = 52,36 \text{ kN}$
Uporabno opterećenje	$Q_{k,2} = 2,5 \text{ kN/m}^2 \cdot 8,5 \text{ m} \cdot 15,40 \text{ m} = 261,80 \text{ kN}$

→ POTRESNO DJELOVANJE

Ukupna horizontalna potresna sila:	$A_{Ed,h} = 566,75 \text{ kN}$
Ukupna vertikalna potresna sila:	$A_{Ed,v} = 316,44 \text{ kN}$

### 5.5.3 Proračunske kombinacije

Osnovna kombinacija opterećenja – za stalnu i prolaznu proračunsku situaciju:

Mjerodavna kombinacija:

$$F_{d,z} = 1,35 \cdot G_{k1} + 1,50 \cdot Q_{k,2} + 1,50 \cdot 0,6 \cdot Q_{k,1}$$

$$F_{d,z} = 1,35 \cdot 666,455 + 1,50 \cdot 261,80 + 1,50 \cdot 0,6 \cdot 52,36 = 1294,54 \text{ kN}$$

Kombinacija za seizmičku proračunsku situaciju:

$$\sum_j G_{k,j} + \gamma_1 \cdot A_{Ek} + \sum_{i>1} \psi_{2,i} \cdot Q_{k,i} + P_k$$



Gdje je:

$\gamma_1$  – faktor važnosti za konstrukcije

Prema HRN EN 1998-1:2011, Tablica 4.3. – *Razredi važnosti za zgrade*, konstrukcija je svrstana u razred važnosti II – obične zgrade koje ne pripadaju drugim kategorijama.

Vrijednost  $\gamma_1$  za razred važnosti II prema definiciji mora biti 1,0.

Vrijednosti koeficijenata kombinacije uzete su sukladno Tablici A1.1 – *Preporučene vrijednosti faktora  $\psi$  za zgrade* iz HRN EN 1990: 2011.

$\Psi_{2,1} = 0,0$  (snijeg za  $H \leq 1000$  m n.m.)

$\Psi_{2,2} = 0,6$  (uporabno opterećenje garaže vozila težine  $< 30$  kN)

Seizmička kombinacija za smjer z (vertikalno opterećenje):

$$F_{d,z} = G_{k,1} + 1.0 \cdot A_{Ek,z} + 0.0 \cdot Q_{k,1} + 0.6 \cdot Q_{k,2}$$

$$F_{d,z} = 666,455 + 316,44 + 0,0 \cdot 52,36 + 0,6 \cdot 261,80 = 1160,265 \text{ kN}$$

#### **Zahtjev duktilnosti stupova na tlačnu silu:**

Za srednji razred duktilnosti (DCM) mora biti ispunjen uvjet:

$$v_{d,max} = 0.65 \text{ ili } N_{Ed} \leq 0.65 \cdot b \cdot h \cdot f_{cd}$$

Najveću proračunsku tlačnu silu ima srednji stup  $N_{Ed} = 1294,54 \text{ kN}$

$$N_{Ed} = 1294,54 \text{ kN} < 0.65 \cdot 100 \cdot 100 \cdot 2,0 = 13 \text{ 000 kN}$$

→ *Zadovoljen zahtjev duktilnosti.*

#### **5.5.4 Proračun duljine izvijanja i vitkosti stupova**

Kriterij vitkosti i proračun duljine izvijanja i vitkosti napravljeni su u skladu s točkom 5.8.3. iz HRN-EN-1992-1-1:2013.

Proračunska duljina izvijanja stupova provodi se za konzolni pojedinačni element prema izrazu:

$$l_0 = \beta \cdot l$$

$$\beta = 2,0 \text{ – konzola}$$

$$l = h = 10,90 \text{ m}$$

$$l_0 = 2 \cdot 10,90 = 21,80 \text{ m}$$

Polumjer tromosti neraspucalog betonskog presjeka:

$$i_y = i_z = \sqrt{\frac{I}{A}} = \sqrt{\frac{1,0^4}{12 \cdot 1,0^2}} = 0,289$$

$i_{\min}$  - manja vrijednost radijusa inercije poprečnog presjeka; za pravokutni poprečni presjek vrijedi:  $i_{\min} = 0,289 \cdot a$ ; gdje je:  $a$  – stranica pravokutnog presjeka

$$i_{\min} = 0,289 \cdot a = 0,289 \cdot 1,0 = 0,289$$

Vitkost:

$$\lambda = \frac{l_0}{i} = \frac{l_0}{0,289 \cdot b} = \frac{21,80}{0,289 \cdot 1,0} = 75,43$$

Pojedinačni tlačni element smatra se vitkim ako je njegova vitkost veća od  $\lambda_{\lim}$ .

$$\lambda_{\lim} = \frac{20 \cdot A \cdot B \cdot C}{\sqrt{n}} = \frac{20 \cdot A \cdot B \cdot C}{\sqrt{\frac{N_{Ed}}{A_c f_{cd}}}} = \frac{20 \cdot 0,7 \cdot 1,1 \cdot 0,7}{\sqrt{\frac{1294,54}{100 \cdot 100 \cdot 2,0}}} = 42,37$$

$\lambda = 75,43 > \lambda_{\lim} = 42,37 \rightarrow$  stup je vitak pa će se proračunati prema teoriji 2. reda

### 5.5.5 Dimenzioniranje stupova prema pojednostavljenom postupku proračuna pojedinačnih vitkih stupova

Dimenzioniranje gornjeg presjeka stupa:

→ kombinacija za trajne i prolazne proračunske situacije:

Proračunske vrijednosti unutarnjih sila proračunate prema teoriji I. reda:

$$M_{sd}^I = 0 \text{ kNm (moment prvog reda uključujući i učinke imperfekcija)}$$

$$N_{sd}^I = -(1294,54 - 1,35 \cdot 1,0 \cdot 1,0 \cdot 10,90 \cdot 25) = 926,665 \text{ kN (od proračunate uzdužne sile u stupu treba oduzeti težinu stupa)}$$

Proračunske vrijednosti unutarnjih sila proračunate prema teoriji II. reda:

$$M_{sd}^{II} = N_{Ed} \cdot e_{tot}$$

$$N_{sd}^{II} = N_{sd}^I$$

Ekscentričnost prema teoriji I. reda:

$$e_{\text{tot}} = e_0 + e_a + e_2$$

$$e_0 = \frac{M_{Ed}^I}{N_{Ed}^I} = \frac{0,0}{926,665} = 0,0$$

Dodatna ekscentričnost zbog geometrijskih nesavršenosti:

Nesavršenosti se smiju prikazati otklonom od vertikale tj. nagibom  $\theta_i$  koji iznosi:

$$\theta_i = \theta_0 \cdot \alpha_h \cdot \alpha_m$$

Preporučena osnovna vrijednost nagiba:  $\theta_0 = 1/200$

Broj vertikalnih elemenata:  $m = 1$  (pojedinačni element)

Faktor smanjenja za visinu:  $\alpha_h = 2/\sqrt{l}$ ;  $2/3 \leq \alpha_h \leq 1$

Faktor smanjenja za broj elemenata:  $\alpha_m = \sqrt{0,5(1 + 1/m)} = \sqrt{0,5(1 + 1/1)} = 1,0$

$$\theta_i = \frac{1}{100\sqrt{l}} = \frac{1}{100\sqrt{10,9}} = 0,00303$$

$$e_a = \theta_i \cdot \frac{l_0}{2} = 0,00303 \cdot \frac{21,80}{2} = 0,033 \text{ m} = 3,3 \text{ cm} = e_{0,\text{min}} = \frac{h}{30} = \frac{100}{30} = 3,3 \text{ cm}$$

Ekscentričnost prema teoriji drugog reda:

$$e_2 = K_1 \cdot \frac{1}{r} \cdot \frac{l_0^2}{c}$$

$K_1 = 1,0$  (za  $\lambda > 35$ )

Faktor ovisan o raspodjeli zakrivljenosti:  $c = 10(\approx \pi^2)$ - za konstantan poprečni presjek

Zakrivljenost:  $\frac{1}{r} = K_r \cdot K_f \cdot \frac{1}{r_0}$

Korekcijski faktor ovisan o uzdužnoj sili:

$$K_r = (n_u - n)/(n_u - n_{\text{bal}}) \leq 1$$

Faktor kojim se uzima u obzir puzanje:

$$K_\varphi = 1 + \beta \cdot \varphi_{\text{ref}} \geq 1$$

$$\varepsilon_{\text{yd}} = \frac{f_{\text{yd}}}{E_s} = \frac{434,78}{200000} = 2,174 \cdot 10^{-3}$$

$$d_1 = c + \Phi_v + \Phi_u/2 = 3,0 + 0,8 + 2,0/2 = 4,8 \text{ cm}$$

$$d = h - d_1 = 100 - 4,8 = 95,2 \text{ cm}$$

$$\frac{1}{r_0} = \frac{\varepsilon_{yd}}{0,45 \cdot d} = \frac{2,174 \cdot 10^{-3}}{0,45 \cdot 95,2} = 5,07 \cdot 10^{-5} \text{ 1/cm}$$

$$\frac{1}{r} = 1,0 \cdot 1,0 \cdot 5,07 \cdot 10^{-5} = 5,07 \cdot 10^{-5} \text{ 1/cm}$$

$$e_2 = K_1 \cdot \frac{1}{r} \cdot \frac{l_0^2}{c} = 1,0 \cdot 5,07 \cdot 10^{-5} \cdot \frac{2180^2}{10} = 24,09 \text{ cm}$$

$$e_{\text{tot}} = e_0 + e_a + e_2 = 0,0 + 3,3 + 24,09 = 27,40 \text{ cm} = 0,27 \text{ m}$$

Unutarnje sile po teoriji II. reda:

$$M_{Ed}^{\text{II}} = N_{Ed}^{\text{I}} \cdot e_{\text{tot}} = 926,665 \cdot 0,27 = 250,20 \text{ kNm}$$

$$N_{Ed}^{\text{II}} = -926,665 \text{ kN}$$

$$\frac{d}{h} = \frac{95,2}{100} = 0,95$$

Proračun armature pomoću dijagrama interakcije:

- Bezdimenzijski moment savijanja:

$$\mu_{Ed} = \frac{M_{Ed}^{\text{II}}}{b \cdot d^2 \cdot f_{cd}} = \frac{25020}{100 \cdot 95,2^2 \cdot 2,0} = 0,014$$

- Bezdimenzijska veličina uzdužne sile:

$$\nu_{Ed} = \frac{N_{Ed}^{\text{II}}}{b \cdot d \cdot f_{cd}} = \frac{926,665}{100 \cdot 95,2 \cdot 2,0} = 0,049$$

- Mehanički koeficijent armiranja (očitan iz dijagrama interakcija):  $\omega < \omega_{\text{min}} = 0,0326 \rightarrow \omega = \omega_{\text{min}}$

- Ukupna površina potrebne armature:

$$A_{s,1} = A_{s,2} = \omega_{\text{min}} \cdot \frac{f_{cd}}{f_{yd}} \cdot b \cdot h = 0,0326 \cdot \frac{2,0}{43,478} \cdot 100 \cdot 100 = 14,996 \text{ cm}^2$$

→ kombinacija za seizmičku proračunsku situaciju:

Proračunske vrijednosti unutarnjih sila proračunate prema teoriji I. reda:

$$M_{Ed}^I = 0 \text{ kNm}$$

$$N_{Ed}^I = 1160,265 - 272,5 = 887,765 \text{ kN}$$

Proračunske vrijednosti unutarnjih sila proračunate prema teoriji II. reda:

$$M_{Ed}^{II} = N_{Ed}^I \cdot e_{tot} = 887,765 \cdot 0,27 = 239,70 \text{ kNm}$$

$$N_{Ed}^{II} = N_{Ed}^I = 887,765 \text{ kN}$$

Proračun armature pomoću dijagrama interakcije:

- Bezdimenzijski moment savijanja:

$$\mu_{Ed} = \frac{M_{Ed}^{II}}{b \cdot d^2 \cdot f_{cd}} = \frac{23970}{100 \cdot 95,2^2 \cdot 2,0} = 0,013$$

- Bezdimenzijska veličina uzdužne sile:

$$v_{Ed} = \frac{N_{Ed}^{II}}{b \cdot d \cdot f_{cd}} = \frac{887,765}{100 \cdot 95,2 \cdot 2,0} = 0,047$$

- Mehanički koeficijent armiranja (očitan iz dijagrama interakcija):  $\omega < \omega_{min} = 0,0326 \rightarrow \omega = \omega_{min}$

- Ukupna površina potrebne armature:

$$A_{s,1} = A_{s,2} = \omega_{min} \cdot \frac{f_{cd}}{f_{yd}} \cdot b \cdot h = 0,0326 \cdot \frac{2,0}{43,478} \cdot 100 \cdot 100 = 14,997 \text{ cm}^2$$

Dimenzioniranje donjeg presjeka stupa:

→ kombinacija za trajne i prolazne proračunske situacije:

Proračunske vrijednosti unutarnjih sila proračunate prema teoriji I. reda:

$$M_{ed}^I = 0 \text{ kNm}$$

$$N_{ed}^I = -1294,54$$

Proračunske vrijednosti unutarnjih sila proračunate prema teoriji II. reda:

$$M_{ed}^{II} = N_{ed}^I \cdot e_{tot}$$

$$N_{sd}^{II} = N_{ed}^I$$

Ekscentričnost prema teoriji I. reda:

$$e_{tot} = e_0 + e_a + e_2$$

$$e_0 = \frac{M_{Ed}^I}{V_{Ed}^I} = \frac{0}{1294,54} = 0,0$$

$$e_a = v \cdot \frac{l_0}{2} = 0,00303 \cdot \frac{21,80}{2} = 0,033 \text{ m} = 3,3 \text{ cm}$$

$$e_2 = K_1 \cdot \frac{l_0^2}{10} \cdot \frac{1}{r} = 1,0 \cdot 5,07 \cdot 10^{-5} \cdot \frac{2180^2}{10} = 24,09 \text{ cm}$$

$$e_{tot} = e_0 + e_a + e_2 = 0,0 + 3,3 + 24,09 = 27,40 \text{ cm} = 0,27 \text{ m}$$

$$M_{ed}^{II} = N_{ed}^I \cdot e_{tot} = 1294,54 \cdot 0,27 = 349,53 \text{ kNm}$$

$$N_{ed}^{II} = N_{ed}^I = -1294,54$$

Proračun armature pomoću dijagrama interakcije:

- Bezdimenzijski moment savijanja:

$$\mu_{Ed} = \frac{M_{ed}^{II}}{b \cdot d^2 \cdot f_{cd}} = \frac{34953}{100 \cdot 95,2^2 \cdot 2,0} = 0,0193$$

- Bezdimenzijska veličina uzdužne sile:

$$v_{Ed} = \frac{N_{ed}^{II}}{b \cdot d \cdot f_{cd}} = \frac{1294,54}{100 \cdot 95,2 \cdot 2,0} = 0,070$$

- Mehanički koeficijent armiranja (očitan iz dijagrama interakcija):  $\omega < \omega_{min} = 0,0326 \rightarrow \omega = \omega_{min}$

- Ukupna površina potrebne armature:

$$A_{s,1} = A_{s,2} = \omega_{min} \cdot \frac{f_{cd}}{f_{yd}} \cdot b \cdot h = 0,0326 \cdot \frac{2,0}{43,478} \cdot 100 \cdot 100 = 14,997 \text{ cm}^2$$

→ kombinacija za seizmičku proračunsku situaciju:

Proračunske vrijednosti unutarnjih sila proračunate prema teoriji I. reda:

$$M_{Ed}^I = F_1 \cdot h_1 + F_2 \cdot h_2 = 289,76 \cdot 4,025 + 276,99 \cdot 8,85 = 3637,235 \text{ kNm (slika 10)}$$

$$N_{Ed}^I = -1160,265 \text{ kN}$$

Proračunske vrijednosti unutarnjih sila proračunate prema teoriji II. reda:

$$M_{ed}^{II} = N_{ed}^I \cdot e_{tot}$$

$$N_{ed}^{II} = N_{ed}^I$$

Ekscentričnost prema teoriji I. reda:

$$e_{\text{tot}} = e_0 + e_a + e_2$$

$$e_0 = \frac{M_{Ed}^I}{N_{Ed}^I} = \frac{3637,235}{1160,265} = 313,48 \text{ cm}$$

$$e_a = v \cdot \frac{l_0}{2} = 0,00303 \cdot \frac{21,80}{2} = 0,033 \text{ m} = 3,3 \text{ cm}$$

$$e_2 = K_1 \cdot \frac{l_0^2}{10} \cdot \frac{1}{r} = 1,0 \cdot 5,07 \cdot 10^{-5} \cdot \frac{2180^2}{10} = 24,09 \text{ cm}$$

$$e_{\text{tot}} = e_0 + e_a + e_2 = 313,48 + 3,3 + 24,09 = 340,87 \text{ cm} = 3,41 \text{ m}$$

$$M_{Ed}^{II} = N_{Ed}^I \cdot e_{\text{tot}} = -1160,265 \cdot 3,41 = 3956,50 \text{ kNm}$$

$$N_{Ed}^{II} = N_{Ed}^I = -1160,265 \text{ kN}$$

Proračun armature pomoću dijagrama interakcije:

- Bezdimenzijski moment savijanja:

$$\mu_{Ed} = \frac{M_{Ed}^{II}}{b \cdot d^2 \cdot f_{cd}} = \frac{395650}{100 \cdot 95,2^2 \cdot 2,0} = 0,22$$

- Bezdimenzijska veličina uzdužne sile:

$$v_{Ed} = \frac{N_{Ed}^{II}}{b \cdot d \cdot f_{cd}} = \frac{1160,265}{100 \cdot 95,2 \cdot 2,0} = 0,061$$

- Mehanički koeficijent armiranja (očitan iz dijagrama interakcija):  $\omega = 0,23$
- Ukupna površina potrebne armature:

$$A_{s,1} = A_{s,2} = \omega_{\min} \cdot \frac{f_{cd}}{f_{yd}} \cdot b \cdot h = 0,23 \cdot \frac{2,0}{43,478} \cdot 100 \cdot 100 = 105,80 \text{ cm}^2$$

→ kombinacija za seizmičku proračunsku situaciju oko osi  $\psi$ :

Proračunske vrijednosti unutarnjih sila proračunate prema teoriji I. reda:

$$M_{Ed}^I = 0,3 \cdot (F_1 \cdot h_1 + F_2 \cdot h_2) = 0,3 \cdot 3637,235 = 1091,17$$

$$N_{Ed}^I = -1160,265 \text{ kN}$$

Proračunske vrijednosti unutarnjih sila proračunate prema teoriji II. reda:

$$M_{Ed}^{II} = N_{Ed}^I \cdot e_{\text{tot}}$$

$$N_{Ed}^{II} = N_{Ed}^I$$

Ekscentričnost prema teoriji I. reda:

$$e_{tot} = e_0 + e_a + e_2$$

$$e_0 = \frac{M_{Ed}^I}{N_{Ed}^I} = \frac{109117}{1160,265} = 94,04 \text{ cm}$$

$$e_a = v \cdot \frac{l_0}{2} = 0,00303 \cdot \frac{21,80}{2} = 0,033 \text{ m} = 3,3 \text{ cm}$$

$$e_2 = K_1 \cdot \frac{l_0^2}{10} \cdot \frac{1}{r} = 1,0 \cdot 5,07 \cdot 10^{-5} \cdot \frac{2180^2}{10} = 24,09 \text{ cm}$$

$$e_{tot} = e_0 + e_a + e_2 = 94,04 + 3,3 + 24,09 = 121,43 \text{ cm} = 1,21 \text{ m}$$

$$M_{Ed}^{II} = N_{Ed}^I \cdot e_{tot} = 1160,265 \cdot 1,21 = 1403,92 \text{ kNm}$$

$$N_{Ed}^{II} = -1160,265 \text{ kN}$$

Proračun armature pomoću dijagrama interakcije:

- Bezdimenzijski moment savijanja za os y:

$$\mu_{Ed}^y = \frac{M_{Ed,y}^{II}}{b \cdot d^2 \cdot f_{cd}} = \frac{140392}{100 \cdot 95,2^2 \cdot 2,0} = 0,077$$

- Bezdimenzijski moment savijanja za os z (prethodno izračunat):

$$\mu_{Ed} = \frac{M_{Ed}^{II}}{b \cdot d^2 \cdot f_{cd}} = \frac{395650}{100 \cdot 95,2^2 \cdot 2,0} = 0,22$$

- Bezdimenzijska veličina uzdužne sile:

$$v_{Ed} = \frac{N_{Ed}^{II}}{b \cdot d \cdot f_{cd}} = \frac{1160,265}{100 \cdot 95,2 \cdot 2,0} = 0,061$$

Iz dijagrama međudjelovanja za dvoosno savijanje stupova (armatura razmještena po stranicama presjeka) očitano je:

$$\mu_1 = 0,22 \text{ i } v_1 = 0 \rightarrow \omega_{tot,1} = 0,26$$

$$\mu_2 = 0,081 \text{ i } v_2 = -0,2 \rightarrow \omega_{tot,2} = 0,07$$

- Interpolirana vrijednost koeficijenta armiranja:

$$\omega_{tot} = \omega_1 - (\omega_1 - \omega_2) \cdot \frac{v_{Ed} - v_1}{v_2 - v_1} = 0,26 - (0,26 - 0,07) \cdot \frac{0,061 - 0}{0,2 - 0} = 0,20$$



- Ukupna površina potrebne armature:

$$A_{s,tot} = \omega_{tot} \cdot \frac{f_{cd}}{f_{yd}} \cdot b \cdot h = 0,20 \cdot \frac{2,0}{43,478} \cdot 100 \cdot 100 = 92,0 \text{ cm}^2$$

$$A_{s,tot,min} = 0,003 \cdot b \cdot h = 0,003 \cdot 100 \cdot 100 = 30 \text{ cm}^2$$

$$A_{s,tot,min} = 0,01 \cdot b \cdot h = 0,01 \cdot 100 \cdot 100 = 100 \text{ cm}^2$$

$$A_{s,tot,max} = 0,04 \cdot b \cdot h = 0,04 \cdot 100 \cdot 100 = 400 \text{ cm}^2$$

Za podnožje stupa mjerodavna je kombinacija za seizmičku proračunsku situaciju.

Za simetričnu armaturu unutarnjeg stupa mjerodavna je armatura na dnu stupa proračunata za seizmičku proračunsku situaciju:

$$A_{s,1} = A_{s,2} = 105,90 \text{ cm}^2 \rightarrow A_{s,tot} = 2 \cdot 105,90 \text{ cm}^2 = 211,80 \text{ cm}^2$$

Minimalna vertikalna (uzdužna) armatura:

$$A_{s,min} = 4\Phi 12 = 4,52 \text{ cm}^2, \text{ odnosno za potres } 8\Phi 12 = 9,04 \text{ cm}^2$$

$$A_{s,min} = 0,15 \cdot \frac{N_{Ed}}{f_{yd}} = 0,15 \cdot \frac{1160,265}{43,478} = 4,0 \text{ cm}^2$$

$$A_{s,min} = 0,003 \cdot A_C = 0,003 \cdot 100 \cdot 100 = 30 \text{ cm}^2$$

$$A_{s,min,potres} = 0,01 \cdot A_C = 0,01 \cdot 100 \cdot 100 = 100 \text{ cm}^2 \rightarrow \textit{mjerodavno}$$

Maksimalna vertikalna (uzdužna) armatura:

$$A_{s,max} = \frac{4}{100} \cdot A_C = 0,4 \cdot 100 \cdot 100 = 4000 \text{ cm}^2$$

$$A_{s,min,potres} = 100 \text{ cm}^2 < A_{s,tot} = 211,80 \text{ cm}^2 < A_{s,max} = 4000 \text{ cm}^2$$

ODABRANO: 36Φ28 ( $A_s = 221,76 \text{ cm}^2 > A_{s,tot} = 211,80 \text{ cm}^2$ )

**Proračun poprečne armature (spona):**

Za  $\phi_s > 25\text{mm}$  → promjer spona:  $\phi_w = \frac{\phi_s}{4} = \frac{28}{4} = 7\text{ mm}$

Odabrane su spone  $\phi 8$ .

Razmak spona:

$$S_{cl,t \max} = 12 \cdot \phi_{s,\min} = 12 \cdot 2,8 = 33,6\text{ cm}$$

$$S_{cl,t \max} < b = 100\text{ cm}$$

$$S_{cl,t \max} < 30,0\text{ cm}$$

Ako stup preuzima sile potresa za srednju duktilnost

$$S_{cl,t \max} < 15,0\text{ cm}$$

**ODABRANE SPONE:  $\phi 8/15\text{ cm}$**

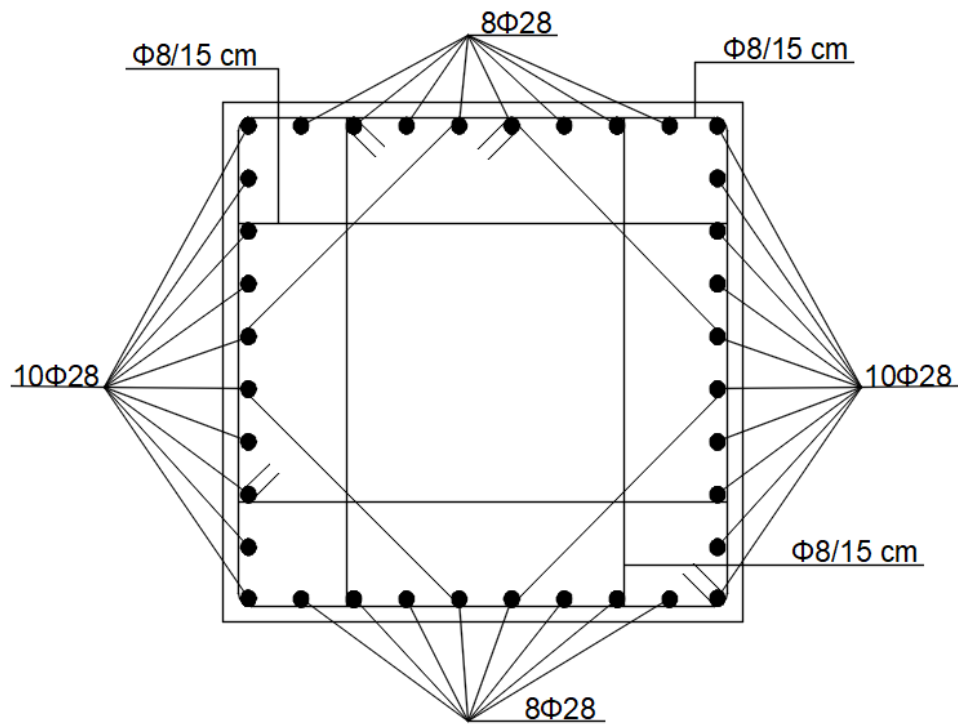
Progušćavanje spona pri vrhu i podnožju stupa:

$$\text{Razmak progušćavanja spona} \leq 0,6 \cdot S_{cl,t \max} \leq 0,6 \cdot 15 = 9\text{ cm}$$

Spone se progušćuju na dužini od:

$$1,5 \cdot b = 1,5 \cdot 100 = 150\text{ cm}$$

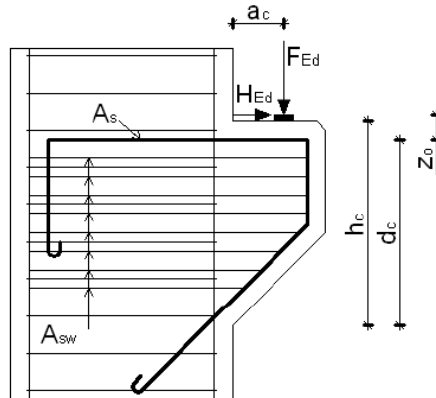
$$L/6 = 1090/6 = 181,67\text{ cm} \approx 185\text{ cm} - \text{mjerodavno}$$



Slika 48. Prikaz armature stupa

### 5.5.6 Dimenzioniranje konzolnog dijela stupa

Konzolni dio stupa proračunat je pomoću programskog paketa IDEA StatiCa.



Slika 49. Konzolni dio stupa

Za istodobno vertikalno i horizontalno djelovanje vrijede sljedeći izrazi:

Proračunski moment savijanja na težište vlačne armature:

$$M_{Ed} = F_{Ed} \cdot \alpha_c + H_{Ed} \cdot z_0$$

Najmanja vrijednost horizontalne sile koja se mora uvesti u proračun:

$$H_{Ed} \geq 0,2 \cdot F_{Ed}$$

Ukupna vertikalna sila  $F_{Ed}$  dobivena kao ležajna reakcija grede iznosi:

$$F_{Ed} = 670,64 \text{ kN}$$

Horizontalna sila:

$$H_{Ed} \geq 0,2 \cdot F_{Ed} = 0,2 \cdot 670,64 = 134,13 \text{ kN}$$

Potrebna glavna i poprečna armatura dobivene su modeliranjem konzolnog dijela stupa s odgovarajućim opterećenjima u programu IDEA StatiCa.

Konzola stupa s odabranom armaturom zadovoljava provjere graničnog stanja nosivosti i graničnog stanja uporabljivosti. Rezultati i odabrana armatura prikazani su u nastavku.

Odabrana armatura u konzolnom dijelu stupa:

$$A_s = 6\phi 20$$

Odabrana posmična armatura:

$$A_{sw} = 3 \times 3\phi 12/80\text{cm}$$

Project: Konzola stupa  
 Project no:  
 Author:



## Materials

### Concrete

Name	$f_{ck}$ [MPa]	$f_{ctk,0.05}$ [MPa]	$f_{ctm}$ [MPa]	$E_{cm}$ [MPa]	$\nu$ [-]	$\Phi_{perm}$	$\Phi_{pres}$
C30/37	30.0	2.0	2.9	32836.6	0.20	2.5	2.5
$\epsilon_{c2} = 20.0 \cdot 1e-4$ , $\epsilon_{cu2} = 500.0 \cdot 1e-4$ , Diagram type: Parabolic $\Phi_{perm} = 2.50$ $\Phi_{pres} = 2.50$							

### Reinforcement

Name	$f_{yk}$ [MPa]	$k$ [-]	$E_s$ [MPa]	Unit mass [kg/m <sup>3</sup> ]	$\epsilon_{uk}$ [1e-4]	Surface
B 500B	500.0	1.08	200000.0	7850	500.0	Ribbed
$\epsilon_{st} = 500.0 \cdot 1e-4$ , $\epsilon_{sc} = 500.0 \cdot 1e-4$ ,						

### Steel

Name	$E$ [MPa]
S 355	210000.0

Project: Konzola stupa  
 Project no:  
 Author:



### Cross-sections

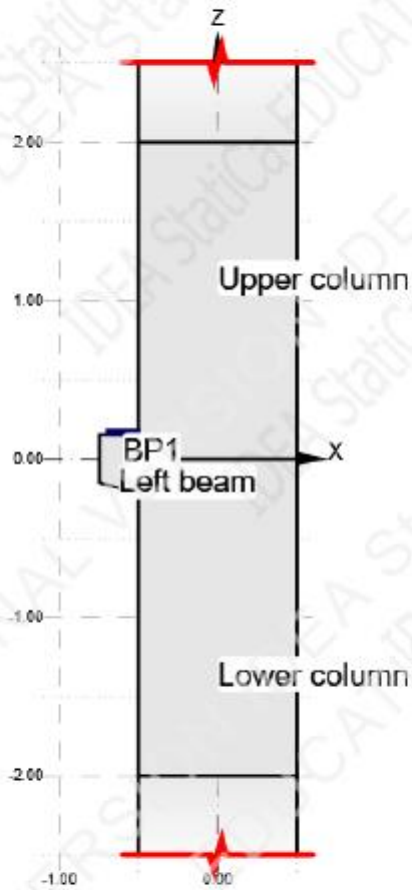
Name	Material	Master	Picture
1 - Rectangle 1000, 1000	C30/37	DRM1: FJ1	
3 - Rectangle 300, 1000	C30/37	DRM1: FJ1	
2 - Rectangle 500, 1000	C30/37	DRM1: FJ1	

Project: Konzola stupa  
 Project no:  
 Author:



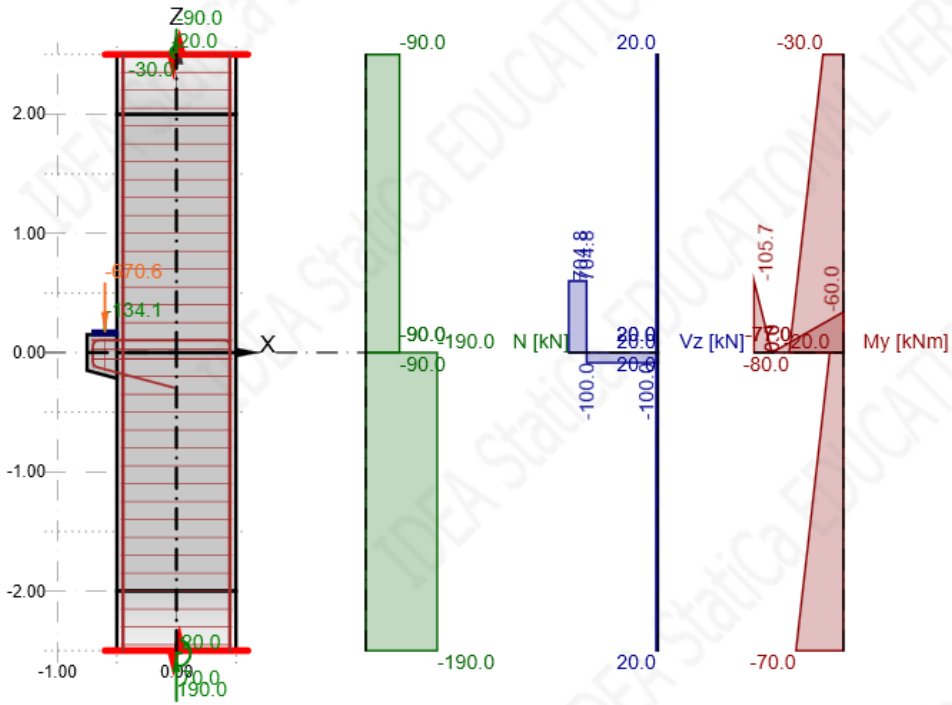
**DRM1**

**Geometry**



Overview table

Name	Type	Properties	Position
FJ1	Frame joint	Cross joint; Left beam; L: 0.75 m; Cross-section: 3,2; ; Lower column; L: 2.50 m; Cross-section: 1; $\alpha$ : 90.0°; Trimmed at: Begin; Upper column; L: 2.50 m; Cross-section: 1; $\alpha$ : 90.0°; Trimmed at: End	
BP1	Bearing plate	W: 0.20 m; T: 0.03 m; Material: S 355	M: Left beam, Edge 3; From beginning; X: 0.15 m



Combination

Name	Type	Content
C1	ULS	LC1
C2	SLS - Quasi-permanent	LC1
C3	SLS - Characteristic	LC1

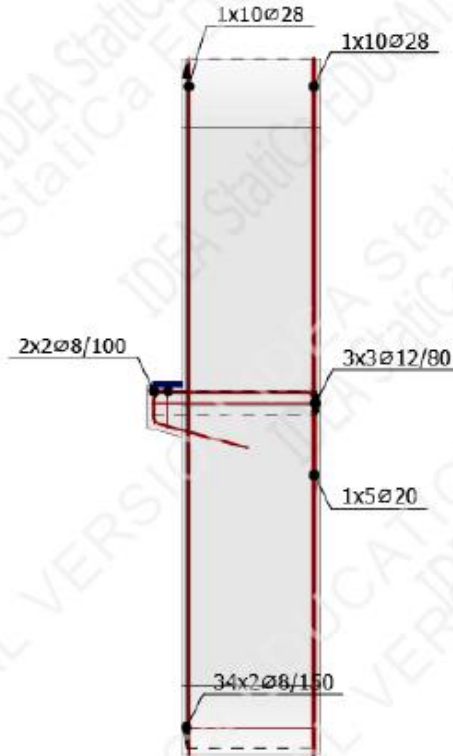


Project: Konzola stupa  
 Project no:  
 Author:



**Reinforcement**

Scheme of reinforcement



Concrete: C30/37; Steel: B 500B

Project: Konzola stupa  
 Project no:  
 Author:



**Results**

**Summary**

Overview table

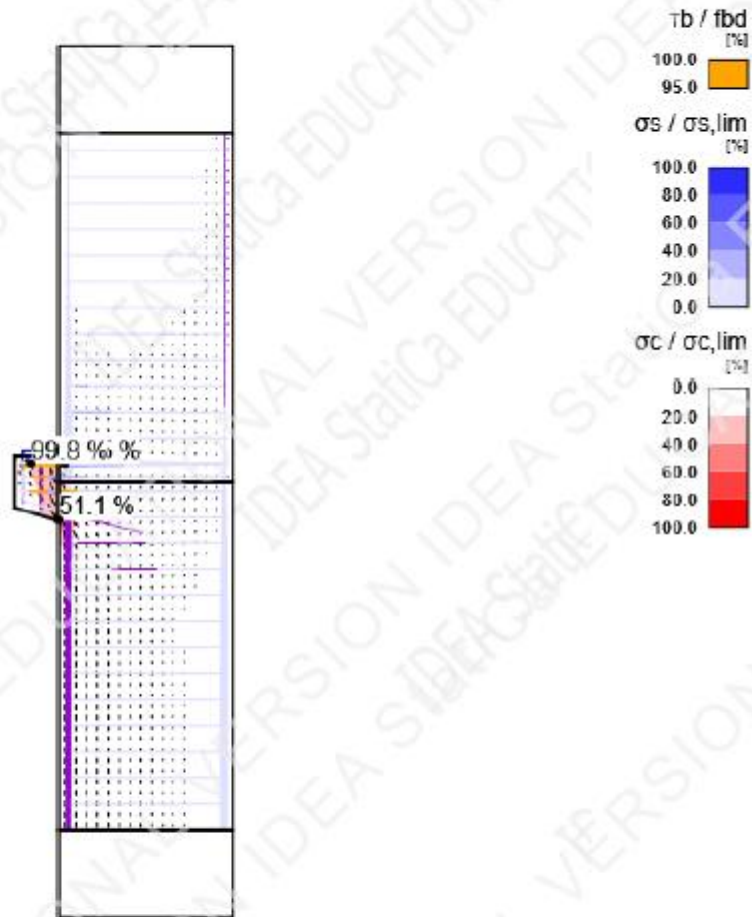
Check item	Combination	Increment	Item			
ULS	C1	G100.0%	Strength of reinforcement			✓
Check item			Item	Utilization		
Strength of concrete			Lower column	$\sigma/\sigma_{lim}$ : 51.1%		✓
Strength of reinforcement			ST1	$\epsilon_s/\epsilon_{s,lim}$ : 8.4%, $\sigma_s/\sigma_{s,lim}$ : 56.5%		✓
Anchorage length			GB4	$t_b/f_{bd}$ : 99.8%		✓
SLS	C2 (ST)	G100.0%	Stress limitation			✓
Check item	Combination	Increment	Critical check	Item	Utilization	
Stress limitation	C2 (ST)	G100.0%	7.2(3)	Lower column	90.3%	✓
Crack width	C2 (LT)	G100.0%	w/w <sub>lim</sub>	GB4	78.9%	✓

Project: Konzola stupa  
 Project no:  
 Author:



ULS - Summary

Stress flow



Above yield	Compression	Explanation
		Thickness proportional to force

Summary of reactions and applied loads: C1, Load increment: G100.0%

Type	F <sub>x</sub> [kN]	F <sub>z</sub> [kN]	M <sub>y</sub> [kNm]
Summary of reactions	0.0	704.8	-422.9
Summary of applied load	0.0	-704.8	422.9
Check of equilibrium	0.0	0.0	0.0

Project: Konzola stupa  
 Project no:  
 Author:



ULS - Strength

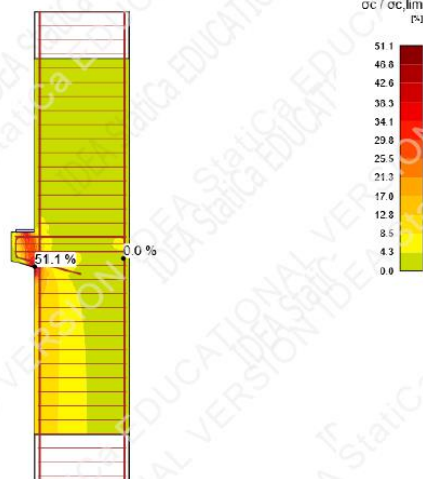
Detailed concrete strength results: C1, Load increment: G100.0%

Member	X [m]	Z [m]	$\sigma_c$ [MPa]	$\epsilon_c$ [1e-4]	$\epsilon_{pl}$ [1e-4]	$k_{c2}$ [-]	$\sigma_c/\sigma_{c,lim}$ [%]	
Lower column	-0.50	-0.22	-10.2	-5.9	-1.0	1.00	51.1	OK
Left beam	-0.50	-0.22	-8.3	-4.5	-0.3	1.00	41.5	OK
Left beam	-0.50	0.00	-5.2	-2.6	0.0	1.00	25.7	OK
Upper column	-0.50	0.00	-3.4	-1.7	0.0	1.00	16.9	OK
Lower column	0.00	0.00	-0.8	-0.4	0.0	1.00	3.9	OK
Upper column	0.00	0.00	-0.8	-0.4	0.0	1.00	3.8	OK

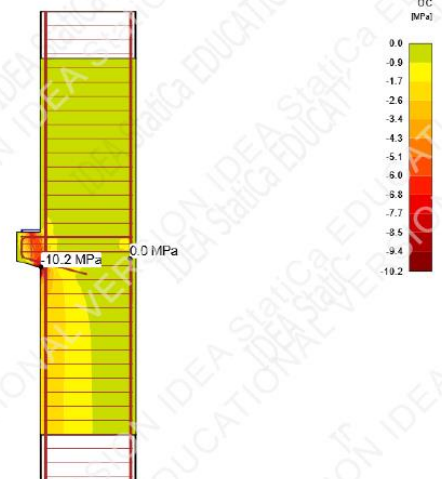
Detailed reinforcement strength results: C1, Load increment: G100.0%

Member	X [m]	Z [m]	$\sigma_s$ [MPa]	$\epsilon_s$ [1e-4]	$\sigma_s/\sigma_{s,lim}$ [%]	$\epsilon_s/\epsilon_{s,lim}$ [%]	
ST1	-0.47	0.10	265.1	3.5	56.5	8.4	OK
GB3	-0.50	0.11	188.0	5.7	40.0	4.7	OK
GB3	-0.55	0.03	171.9	5.8	36.6	3.8	OK
GB4	-0.50	0.10	163.5	4.0	34.8	3.7	OK
GB4	-0.55	0.10	138.5	4.7	29.5	2.5	OK
GB2	-0.45	0.12	44.3	0.2	9.4	0.1	OK
GB2	-0.45	0.19	41.1	0.4	8.8	0.2	OK
GB1	0.45	-1.37	33.0	0.2	7.0	0.1	OK
ST2	-0.60	0.07	-30.2	-1.5	6.4	0.3	OK
GB1	0.45	-0.56	28.7	0.2	6.1	0.1	OK
ST2	-0.70	-0.08	-0.1	0.0	0.0	0.0	OK

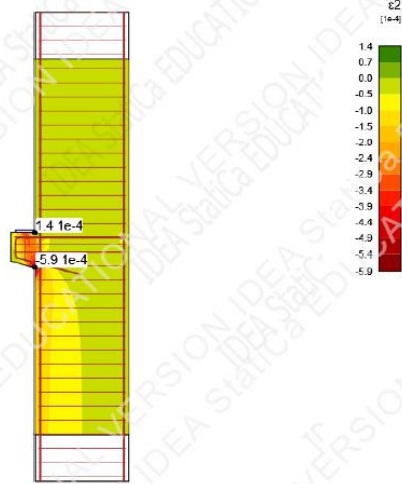
Project: Konzola stupa  
 Project no:  
 Author:  
 Concrete stress/strength ratio



Project: Konzola stupa  
 Project no:  
 Author:  
 Concrete principal stress  $\sigma_c$



Project: Konzola stupa  
 Project no:  
 Author:  
 Concrete principal strain  $\epsilon_c$



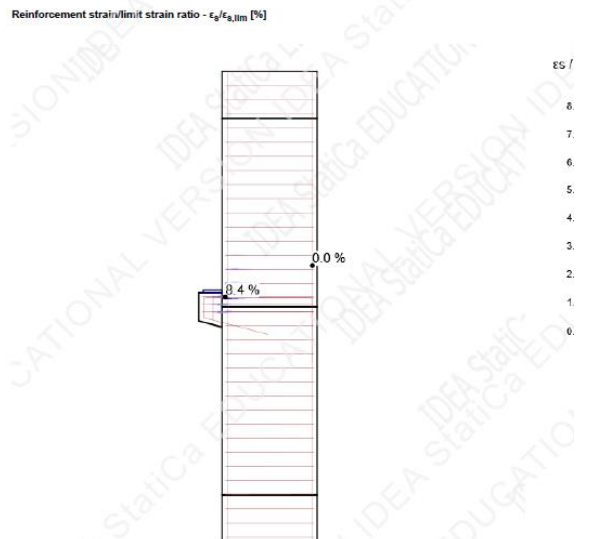
Project: Konzola stupa  
 Project no:  
 Author:  
 Directions of principal stresses



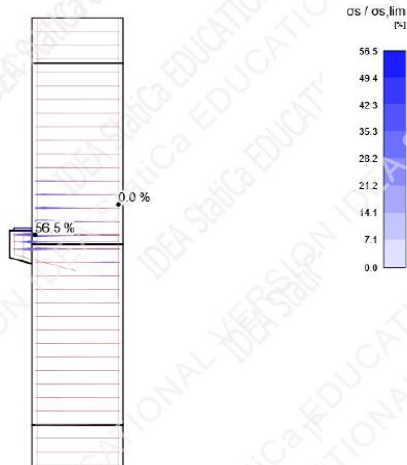
Project: Konzola stupa  
 Project no:  
 Author:  
 Compressive strength reduction factor  $k_{c2}$



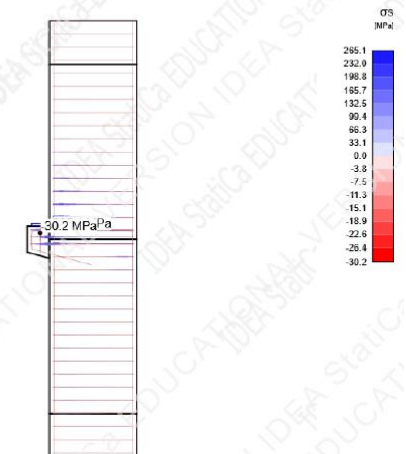
Project: Konzola stupa  
 Project no:  
 Author:  
 Reinforcement strain/limit strain ratio -  $\epsilon_s/\epsilon_{s,lim}$  [%]



Project: Konzola stupa  
 Project no:  
 Author:  
 Reinforcement stress/strength ratio -  $\sigma_s/\sigma_{s,lim}$  [%]



Project: Konzola stupa  
 Project no:  
 Author:  
 Reinforcement stress -  $\sigma_s$  [MPa]



Project: Konzola stupa  
 Project no:  
 Author:



ULS - Anchorage

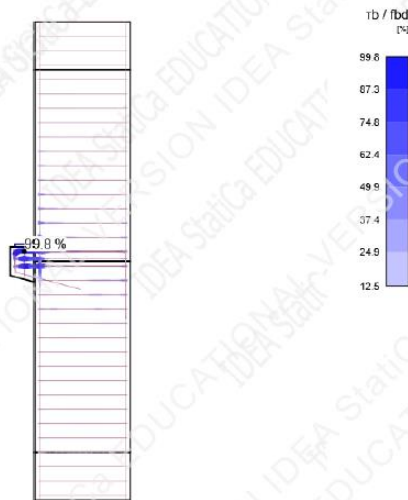
Detailed anchorage results - Reinforcement: C1, Load increment: G100.0%

Member	X [m]	Z [m]	$\tau_b$ [MPa]	$F_a$ [kN]	$F_{tot}$ [kN]	$F_{tot}/F_{lim}$ [%]	$F_{lim}$ [kN]	$\tau_b/f_{bd}$ [%]	
GB4	-0.60	0.10	3.0	0.1	122.1	16.6	737.6	99.8	OK
GB4	-0.65	0.10	3.0	0.1	122.1	16.6	737.6	99.8	OK
GB4	-0.50	0.10	3.0	0.1	256.8	34.8	737.6	99.8	OK
GB4	-0.31	-0.22	0.1	0.1	-11.4	1.5	-737.6	4.5	OK
GB4	-0.02	0.10	0.8	0.1	111.2	15.1	737.6	24.9	OK
ST1	-0.47	0.10	3.0	23.7	26.6	58.5	47.2	99.8	OK
ST1	-0.40	-0.20	0.1	23.7	-0.9	2.0	-47.2	2.2	OK
ST1	-0.03	-2.00	0.1	23.7	2.0	4.1	47.2	3.9	OK
GB3	-0.50	0.11	3.0	20.3	53.2	33.4	159.3	99.8	OK
GB3	-0.50	0.11	3.0	20.3	63.8	40.0	159.3	99.8	OK
GB3	0.41	0.11	0.4	20.3	11.3	7.1	159.3	13.5	OK
GB3	0.01	0.11	0.4	20.3	21.5	13.5	159.3	11.7	OK
ST2	-0.60	0.12	3.0	0.0	-2.4	5.0	-47.2	99.8	OK
ST2	-0.70	-0.08	0.1	0.0	0.0	0.0	-47.2	2.8	OK
ST2	-0.60	0.07	0.4	0.0	-3.0	6.4	-47.2	12.7	OK
ST2	-0.60	-0.02	0.2	0.0	-1.8	3.7	-47.2	8.1	OK
GB2	-0.45	-0.06	1.9	0.0	27.0	0.9	2891.4	62.4	OK
GB2	-0.45	0.12	0.6	0.0	272.6	9.4	2891.4	18.4	OK
GB2	-0.45	-0.37	0.1	0.0	-181.7	6.3	-2891.4	4.3	OK
GB2	-0.45	0.00	1.6	0.0	207.4	7.2	2891.4	52.2	OK
GB1	0.45	0.06	0.4	0.0	80.8	2.8	2891.4	12.0	OK
GB1	0.45	-1.37	0.0	0.0	203.1	7.0	2891.4	0.0	OK
GB1	0.45	1.25	0.0	0.0	-15.5	0.5	-2891.4	0.0	OK
GB1	0.45	0.00	0.3	0.0	80.8	2.8	2891.4	9.8	OK

Project: Konzola stupa  
 Project no:  
 Author:



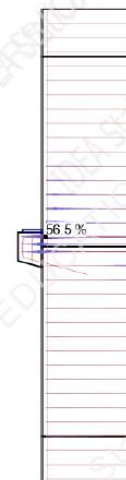
Bond stress check value -  $\tau_b/f_{bd}$  [%]



Project: Konzola stupa  
 Project no:  
 Author:



Force check value -  $F_{tot}/F_{lim}$  [%]



Project: Konzola stupa  
 Project no:  
 Author:



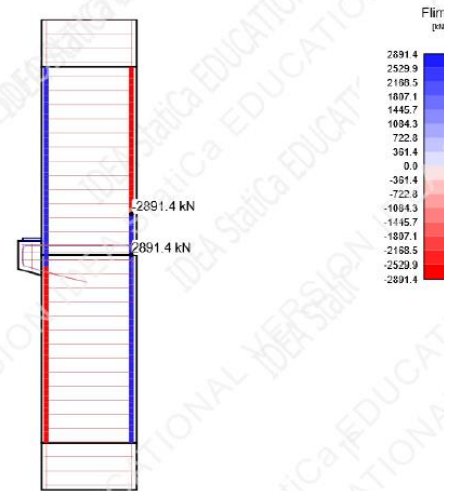
Total force in the bar -  $F_{tot}$  [kN]



Project: Konzola stupa  
 Project no:  
 Author:



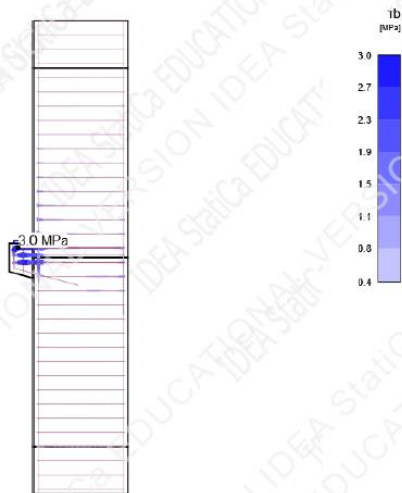
Limit force in the bar -  $F_{lim}$  [kN]



Project: Konzola stupa  
 Project no:  
 Author:



Bond stress -  $\tau_b$  [MPa]



SLS - Stress

Detailed concrete stress results: C2, Load increment: G100.0%

Member	X [m]	Z [m]	Critical check	$\sigma_c$ [MPa]	$\sigma_{lim}$ [MPa]	$\sigma_c/\sigma_{lim}$ [%]	
Lower column	-0.50	-0.22	7.2(3)	-12.2	-13.5	90.3	OK
Upper column	-0.50	0.00	7.2(3)	-3.0	-13.5	22.5	OK
Left beam	-0.50	-0.22	7.2(3)	-9.7	-13.5	71.7	OK

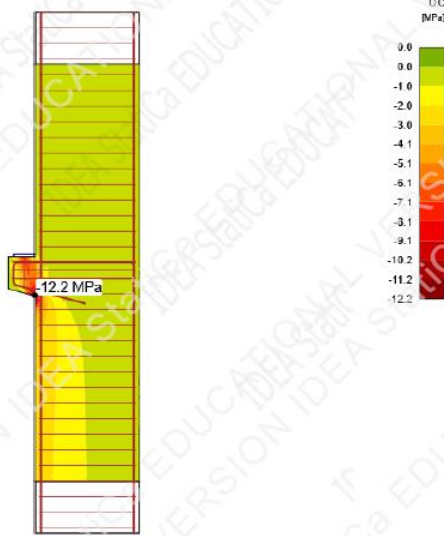
Project: Konzola stupa  
 Project no:  
 Author:



Detailed reinforcement stress results: C3, Load increment: G100.0%

Reinforcement	X [m]	Z [m]	Critical check	$\sigma_s$ [MPa]	$\sigma_{lim}$ [MPa]	$\sigma_s/\sigma_{lim}$ [%]	
ST1	-0.47	0.10	7.2(5)	267.6	400.0	66.9	OK
ST2	-0.70	-0.08	7.2(5)	1.7	400.0	0.4	OK
GB1	0.45	-1.25	7.2(5)	31.9	400.0	8.0	OK
GB2	-0.45	0.12	7.2(5)	44.1	400.0	11.0	OK
GB3	-0.50	0.11	7.2(5)	212.6	400.0	53.2	OK
GB4	-0.50	0.10	7.2(5)	193.0	400.0	45.7	OK

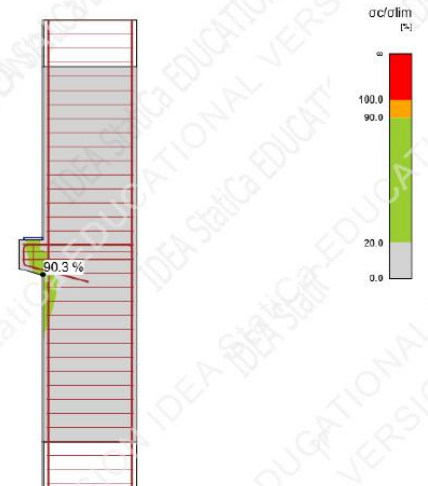
Concrete stress



Project: Konzola stupa  
 Project no:  
 Author:



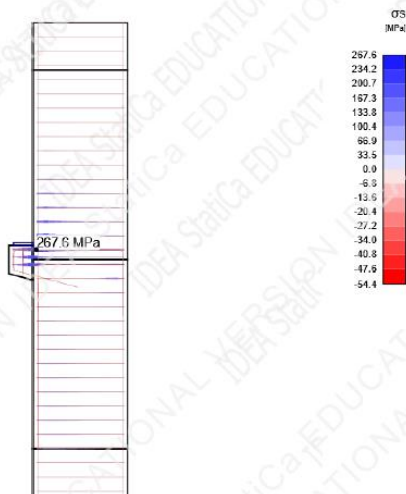
Concrete stress check



Project: Konzola stupa  
 Project no:  
 Author:



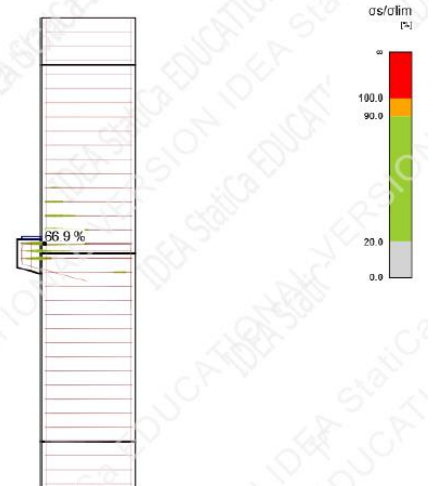
Reinforcement stress -  $\sigma_s$  [MPa]



Project: Konzola stupa  
 Project no:  
 Author:



Reinforcement stress check



Project: Konzola stupa  
 Project no:  
 Author:

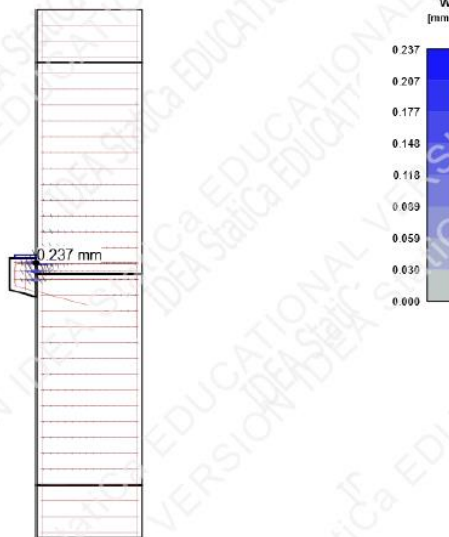


Intermediate crack results

Member	$\epsilon_{cm}$ [1e-4]	$\epsilon_m$ [1e-4]	$s_r$ [mm]	$\Phi$ [mm]	$\rho_{eff}$ [%]	$w_b$ [mm]	$\theta_r$ [-]	$\theta_b$ [-]
GB4	0.0	4.3	497	20	1.00	0.215	2.00	0.00
GB3	0.0	5.0	295	12	1.01	0.173	2.00	0.00
ST1		3.2		8	0.90	0.127	1.80	0.00
GB2	0.0	0.2	388	28	1.77	0.007	2.00	1.57
GB1	0.0	0.2	256	28	2.66	0.004	0.70	1.57
ST2		0.0		8	0.99	0.000	2.23	1.57

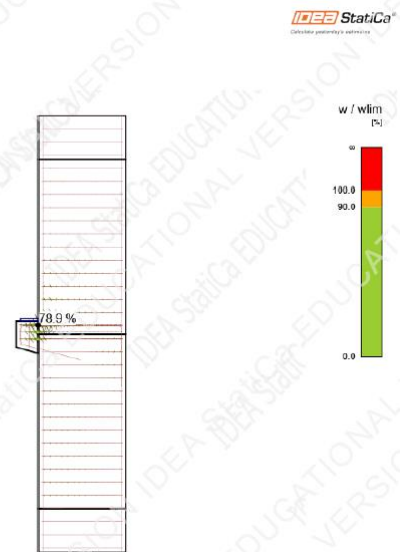
Note: There are TCM intermediate values displayed in the table above. Adequate FOM values are not available in current version of the program.

Crack width - w [mm]



Project: Konzola stupa  
 Project no:  
 Author:

Crack width check



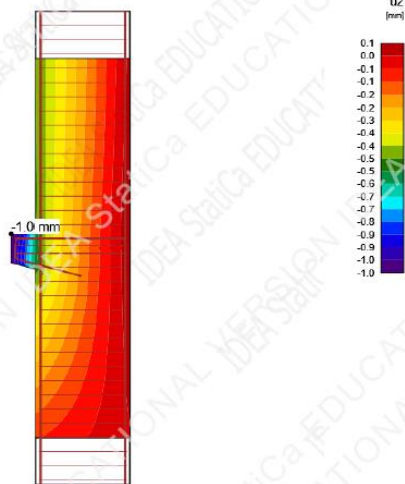
SLS - Deflection

Detailed deflection results: C3, Load increment: G100.0%

Member	X [m]	Z [m]	$u_{z,st}$ [mm]	$u_{z,lt}$ [mm]	$\Delta u_z$ [mm]	$u_z$ [mm]	
Left beam	-0.75	0.15	-0.4	-1.0	0.0	-1.0	OK
Left beam	-0.75	-0.15	-0.4	-1.0	0.0	-1.0	OK
Left beam	-0.56	0.00	-0.3	-0.7	0.0	-0.7	OK
Upper column	-0.50	0.15	-0.2	-0.6	0.0	-0.6	OK
Lower column	-0.50	0.00	-0.2	-0.6	0.0	-0.6	OK
Upper column	0.00	0.07	-0.1	-0.2	0.0	-0.2	OK
Lower column	0.00	0.00	-0.1	-0.2	0.0	-0.2	OK



Project: Konzola stupa  
 Project no:  
 Author:  
 Deflection:

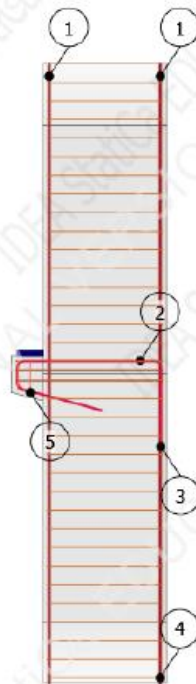


Project: Konzola stupa  
 Project no:  
 Author:



**Bill of material**

Items numbering



Brief reinforcement bar table

Index	Φ [mm]	Material	Items	Length [mm]	Weight [kg]	Total length [m]
1	28	B 500B	20	5000	24	100.00
2	12	B 500B	9	1174	1	10.57
3	20	B 500B	5	2714	7	13.57
4	8	B 500B	34	4808	2	163.49
5	8	B 500B	2	3433-3486	1-1	6.92

Project: Konzola stupa  
 Project no:  
 Author:



Detailed reinforcement bar tables

Parameter	Value	Shape
Index	1	
Φ [mm]	28	
Material	B 500B	
Number of items	20	
Length [mm]	5000	
Weight [kg]	24	
Total length [m]	100.00	

Parameter	Value	Shape
Index	2	
Φ [mm]	12	
Material	B 500B	
Number of items	9	
Length [mm]	1174	
Weight [kg]	1	
Total length [m]	10.57	

Parameter	Value	Shape
Index	3	
Φ [mm]	20	
Material	B 500B	
Number of items	5	
Length [mm]	2714	
Weight [kg]	7	
Total length [m]	13.57	

Parameter	Value	Shape
Index	4	
Φ [mm]	8	
Material	B 500B	
Number of items	34	
Length [mm]	4808	
Weight [kg]	2	
Total length [m]	163.49	

Parameter	Value	Shape (Min-Max)
Index	5	
Φ [mm]	8	
Material	B 500B	
Number of items	2	
Length [mm]	3433-3486	
Weight [kg]	1-1	
Total length [m]	6.92	

Project: Konzola stupa  
 Project no:  
 Author:



Overview table

Φ [mm]	8	12	20	28
Total length of Φ [m]	170.41	10.57	13.57	100.00
Weight per meter of Φ [kg/m]	0	1	2	5
Total weight of Φ [kg]	67	9	33	483
Total weight of bars [kg]	593			
Volume of concrete [m3]	5.08			
Reinforcement weight per volume unit of concrete [kg/m3]	117			

### 5.5.7 Dokaz za granično stanje uporabljivosti

Dokaz graničnog stanja uporabljivosti za stup odnosno proračun horizontalnih pomaka kata određen je sukladno točki 4.3.4. iz HRN EN 1998-1:2011.

Horizontalni pomak kata izazvan proračunskim seizmičkim djelovanjem:

$$d_s = q_d \cdot d_e$$

$$q_d = q = 1.5$$

Pomak određen linearnim proračunom:

$$d_e = \frac{P \cdot l^3}{3EI} = \frac{276,99 \cdot 4,025^3}{3 \cdot 3,3 \cdot 10^7 \cdot 0,083} + \frac{289,76 \cdot 8,85^3}{3 \cdot 3,3 \cdot 10^7 \cdot 0,083} = 0,027 \text{ m}$$

Proračunski međukatni pomak:

$$d_r = d_s = q_d \cdot d_e = 1.5 \cdot 0,027 = 0,041 \text{ m}$$

Prema HRN EN 1998-1 za zgrade koje imaju ne konstrukcijske elemente pričvršćene tako da na njih ne utječe deformiranje konstrukcija treba biti zadovoljen uvjet:

$$d_r \cdot v \leq 0.010 \cdot h$$

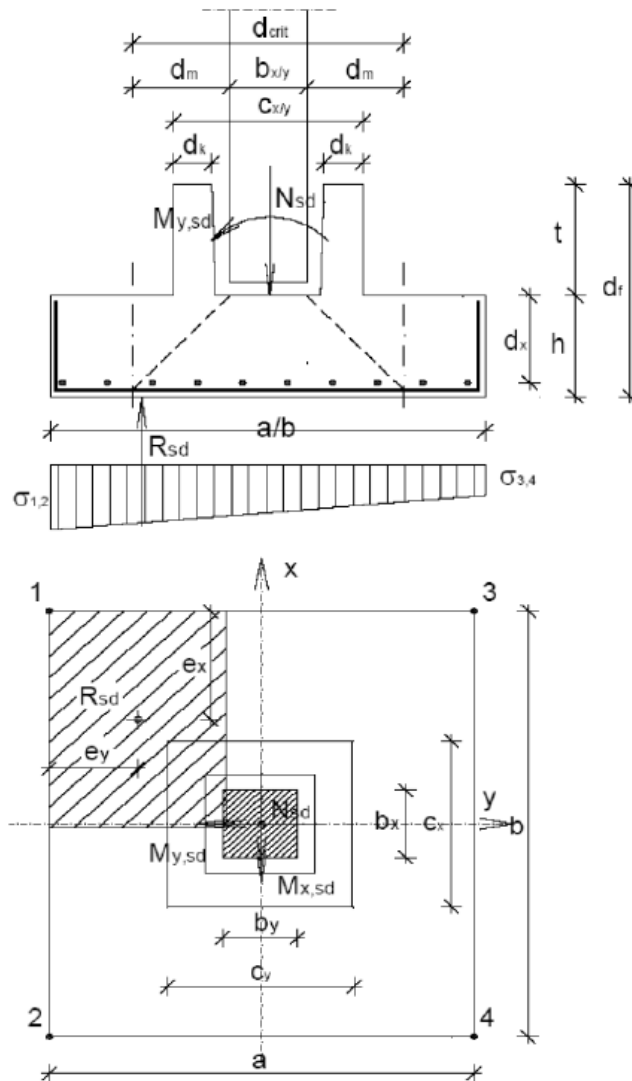
$v = 0,5$  – faktor smanjenja za zgradu razreda važnosti II

$$d_r \cdot v = 0,041 \cdot 0,5 = 0,021 \text{ m} \leq 0,010 \cdot 10,9 = 0,109 \text{ m}$$

Horizontalni pomak kata u granicama je dozvoljenog tj. zadovoljen je uvjet graničnog stanja uporabljivosti.

## 5.6 Proračun temeljne stope

### 5.6.1 Statički sustav i geometrijske karakteristike



Slika 50. Presjek temelja

Dimenzije temelja:

$a = 550$  cm

$b = 550$  cm

$h = 200$  cm

Zaštitni sloj betona:

Određuje se uzimanjem u obzir djelovanje okoline.

Debljina zaštitnog sloja određena je prema HRN EN 1992-1-1 (Eurokod 2 – Projektiranje betonskih konstrukcija – Dio 1-1: Opća pravila i pravila za zgrade), HRN EN 1992-1-1:2013/A1 i HRN EN 1992-1-1:2012/NA.

Iz tablice 4.1. – *Razredi izloženosti u odnosu na uvjete okoliša u skladu s normom EN 206-1* određeno je da se konstrukcijski element nalazi se u okolišu razreda XC2 (površine betona izložene dugotrajnom kontaktu s vodom; mnogi temelji).

Najmanji razred tlačne čvrstoće betona: C25/30 (odabrano C30/37).

Prema tablici 4.3. (N) – *Preporučena razredba konstrukcija*, određen je razred konstrukcije na temelju razreda izloženosti (XC2) i kriterijima.

Razred konstrukcije:

Početni – S4 (uporabni vijek 50 godina)

$S = 4 - 1$  (osigurana posebna kontrola kvaliteti) = 3 → **S3**

Najmanja debljina zaštitnog sloja betona:

$$c_{\min} = \max \{c_{\min,b}; c_{\min,dur}; 10 \text{ mm}\}$$

Vrijednost najmanjeg zaštitnog sloja zbog zahtjeva prijanjanja  $c_{\min,b}$  određena je pomoću Tablice 4.2 – *Zahtjev za najmanji zaštitni sloj  $c_{\min,b}$  s obzirom na prijanjanje* iz HRN EN 1992-1-1-2013. Vrijedi da je za pojedinačne šipke nenapete armature  $c_{\min,b}$  jednak promjeru šipke  $\phi$ .

Iz tablice 4.4 (N) – *Vrijednosti najmanjeg zaštitnog sloja  $c_{\min,dur}$  u odnosu na tajnost čelične armature u skladu s normom EN 10080*, očitana je vrijednost  $c_{\min,dur}$ , koja za razred okoliša XC2 i razred konstrukcije S3 iznosi 10 mm.

$$c_{\min} = \max \{c_{\min,b}; c_{\min,dur}; 10 \text{ mm}\} = \max \{25 \text{ mm}; 20 \text{ mm}; 10 \text{ mm}\} = 25 \text{ mm}$$

Prema HRN-EN-1992-1-1-2013/NA:2015 prihvaća se preporučena vrijednost dana u HRN-EN 1992-1-1:2013 za dopušteno odstupanje  $\Delta c_{dev}$ . Proizvodnja je u sustavu osiguravanja kvalitete te tako  $\Delta c_{dev}$  iznosi 10 mm.

$$\Delta c_{dev} \text{ (dopušteno odstupanje pri izvedbi)} = 10 \text{ mm}$$

$$c_{nom} = c_{\min} + \Delta c_{dev} = 25 \text{ mm} + 10 \text{ mm} = 35 \text{ mm}$$

Zaštitni sloj predgotovljenih elemenata umanjuje se za 5 mm jer je osigurana kontrola kvalitete proizvodnje.

$$c = 35 \text{ mm} - 5 \text{ mm} \rightarrow \mathbf{c = 30 \text{ mm}}$$

Odabrani zaštitni sloj:  $\mathbf{c = 40 \text{ mm}}$

Dimenzije temeljne čašice:

$$d_k = 0,5 \cdot d_{x/y} = 100 \text{ cm}$$

$$c_x = 2 \cdot d_k + b_x + 15 = 200 + 100 + 15 = 315 \text{ cm}$$

$$c_y = 2 \cdot d_k + b_y + 15 = 200 + 100 + 15 = 315 \text{ cm}$$

$$z_k = c_x - d_k = 315 - 100 = 215 \text{ cm}$$

$$t = 1,5 \cdot b_{x/y} = 150 \text{ cm}$$

$$d_f = t + h + 5 = 150 + 200 + 5 = 355 \text{ cm}$$

Dimenzije stupa:

- širina  $b_x = 100 \text{ cm}$

- visina  $b_y = 10,90 \text{ cm}$

- zaštitni sloj stupa  $c = 3,0 \text{ cm}$

- uzdužna armatura stupa  $\phi = 28 \text{ mm}$

- vilice  $\phi_v = 8 \text{ mm}$

- statička visina presjeka stupa

$$d_x = b_x - c - \phi_v - \frac{\phi}{2} = 100 - 3 - 0,8 - \frac{2,8}{2} = 93,8 \text{ cm}$$

$$d_y = b_y - c - \phi_v - \frac{\phi}{2} = 100 - 3 - 0,8 - \frac{2,8}{2} = 93,8 \text{ cm}$$

Statička visina temelja:

$$\phi_s = 25 \text{ mm}$$

$$d_x = h - c - d_s/2 = 200 - 4 - 2,5/2 = 194,9 \text{ cm}$$

$$d_y = d_x - d_s = 194,9 - 2,5 = 192,7 \text{ cm}$$

$$d_{\text{eff}} = \frac{d_x + d_y}{2} = \frac{194,9 + 192,7}{2} = 193,8 \text{ cm}$$

- dubina zemlje:  $d_z = 200 \text{ cm}$
- dubina temeljne stope:  $d_t = d_z + h = 400 \text{ cm}$
- duljina stupa:  $l_{\text{st}} = 10,85 \text{ m}$
- ukupna visina objekta:  $h_{\text{tot}} = 13,25 \text{ cm}$
- moment inercije stupa (x):  $I_x = \frac{1,0 \cdot 1,0^3}{12} = 0,083 \text{ m}^4$
- moment inercije stupa (y):  $I_y = \frac{1,0 \cdot 1,0^3}{12} = 0,083 \text{ m}^4$
- moment inercije stope (x):  $I_{Fx} = \frac{5,5 \cdot 5,5^3}{12} = 76,26 \text{ m}^4$
- moment inercije stope (y):  $I_{Fy} = \frac{5,5 \cdot 5,5^3}{12} = 76,26 \text{ m}^4$

### Materijal:

Beton: C30/37

( $Cf_{ck}/f_{ck, \text{cube}}$  valjak/kocka)

$f_{cd}$  – proračunska tlačna čvrstoća betona

$\alpha_{cc}$  – koeficijent dugotrajnih učinaka na tlačnu čvrstoću

$$f_{cd} = \alpha_{cc} \frac{f_{ck}}{\gamma_c} = 1,0 \cdot \frac{30}{1,5} = 20,0 \text{ N/mm}^2 = 2,00 \text{ kN/cm}^2$$

$$E_{cm} = 33000 \text{ N/mm}^2 = 3300 \text{ kN/cm}^2$$

$$\gamma_c = 25 \text{ kN/m}^3$$

Čelik: B500B

$f_{yd}$  – proračunska granica popuštanja čelika

$$f_{yd} = \frac{f_{yk}}{\gamma_s} = \frac{500}{1,15} = 434,78 \text{ N/mm}^2 = 43,478 \text{ kN/cm}^2$$

$$E_s = 20000 \text{ kN/cm}^2$$

$\gamma_z = 18 \text{ kN/m}^3$  - prostorna težina zemlje

## 5.6.2 Opterećenja

### Stalna i prolazna proračunska situacija

Vertikalna opterećenja:

Proračunska vrijednost uzdužne sile (tlačna sila u pri dnu stupa):

$$N_{Ed} = 1294,54$$

Vlastita težina temeljne stope:

$$N_{Ed,ts} = a \cdot b \cdot h \cdot \gamma_c = 5,5 \cdot 5,5 \cdot 2,0 \cdot 25 = 1512,50 \text{ kN}$$

Težina zemlje iznad temeljne stope:

$$N_{Ed,z} = (a \cdot b - c_x \cdot c_y) \cdot d_z \cdot \gamma_z = (5,5 \cdot 5,5 - 3,15 \cdot 3,15) \cdot 2,0 \cdot 18 = 731,80 \text{ kN}$$

$$N_{Ed,uk} = N_{Ed} + N_{Ed,ts} + N_{Ed,z} = 1294,54 + 1512,50 + 731,80 = 3538,84 \text{ kN}$$

Horizontalne sile za proračun temeljne stope:

$$V_{Ed,x,y} = 0,0 \text{ kN}$$

## 5.6.3 Naprezanja ispod temeljne stope

Momenti za proračun temeljne stope:

$$M_{Ed,x,uk} = M_{Ed,x} + V_{Ed,x} \cdot d_t = 0,00 \text{ kNm}$$

$$M_{Ed,y,uk} = M_{Ed,y} + V_{Ed,y} \cdot d_t = 0,0 \text{ kNm}$$

Ekscentricitet vertikalne sile:

$$e_x = \frac{M_{Ed,x,uk}}{N_{Ed,uk}} = 0,0 \text{ cm}$$

$$e_y = \frac{M_{Ed,y,uk}}{N_{Ed,uk}} = 0,0 \text{ cm}$$

$$\frac{e_x}{b} + \frac{e_y}{a} = 0,0 < \frac{1}{6} = 0,17 \text{ m} \rightarrow \text{sila unutar prve jezgre poprečnog presjeka}$$



Naprezanja ispod temeljne stope:

$$A_{\text{temelja}} = a \cdot b = 5,5 \cdot 5,5 = 30,25 \text{ m}^2$$

$$W_x = \frac{a^2 \cdot b}{6} = \frac{5,5^2 \cdot 5,5}{6} = 27,73 \text{ m}^3$$

$$W_y = \frac{a \cdot b^2}{6} = \frac{5,5 \cdot 5,5^2}{6} = 27,73 \text{ m}^3$$

$$\sigma_1 = \frac{N_{\text{Ed,uk}}}{A} + \frac{M_{\text{Ed,x,uk}}}{W_x} + \frac{M_{\text{Ed,y,uk}}}{W_y} = \frac{3538,84}{27,73} + \frac{0,0}{27,73} + \frac{0,0}{27,73} = 127,62 \text{ kN/m}^2$$

$$\sigma_2 = \frac{N_{\text{Ed,uk}}}{A} + \frac{M_{\text{Ed,x,uk}}}{W_x} - \frac{M_{\text{Ed,y,uk}}}{W_y} = \frac{3538,84}{27,73} + \frac{0,0}{27,73} - \frac{0,0}{27,73} = 127,62 \text{ kN/m}^2$$

$$\sigma_3 = \frac{N_{\text{Ed,uk}}}{A} - \frac{M_{\text{Ed,x,uk}}}{W_x} + \frac{M_{\text{Ed,y,uk}}}{W_y} = \frac{3538,84}{27,73} - \frac{0,0}{27,73} + \frac{0,0}{27,73} = 127,62 \text{ kN/m}^2$$

$$\sigma_4 = \frac{N_{\text{Ed,uk}}}{A} - \frac{M_{\text{Ed,x,uk}}}{W_x} - \frac{M_{\text{Ed,y,uk}}}{W_y} = \frac{3538,84}{27,73} - \frac{0,0}{27,73} - \frac{0,0}{27,73} = 127,62 \text{ kN/m}^2$$

Efektivna širina temelja:

$$a' = a \cdot \left(1 - \frac{2 \cdot e_y}{a}\right) = 550 \text{ cm}$$

$$b' = b \cdot \left(1 - \frac{2 \cdot e_x}{b}\right) = 550 \text{ cm}$$

Efektivna površina:

$$A'_{\text{temelja}} = a' \cdot b' = 5,5 \cdot 5,5 = 30,25 \text{ m}^2$$

$$\sigma_0 = \frac{N_{\text{Ed}}}{A'} = \frac{3538,84}{27,73} = 127,62 \text{ kN/m}^2$$

Dopušteno naprezanje za osnovno opterećenje:

$$\sigma_{\text{Rd}} = 310 \text{ kN/m}^2$$

$$\sigma_0 = \frac{N_{\text{Ed}}}{A'} = \frac{3538,84}{27,73} = 127,62 \text{ kN/m}^2 < \sigma_{\text{Rd}} = 310 \text{ kN/m}^2 \rightarrow \text{ZADOVOLJAVA!}$$

Seizmička proračunska situacija:

Uzdužna vertikalna sila za proračun temeljne stope:

$$N_{\text{Ed,uk}} = N_{\text{Ed}} + N_{\text{Ed,ts}} + N_{\text{Ed,z}}$$

Proračunska vrijednost uzdužne sile (tlačna sila u pri dnu stupa):

$$N_{\text{Ed}} = 1160,265 \text{ kN}$$

Vlastita težina temeljne stope:

$$N_{Ed,ts} = a \cdot b \cdot h \cdot \gamma_c = 5,5 \cdot 5,5 \cdot 2,0 \cdot 25 = 1512,50 \text{ kN}$$

Težina zemlje iznad temeljne stope:

$$N_{Ed,z} = (a \cdot b - c_x \cdot c_y) \cdot d_z \cdot \gamma_z = (5,5 \cdot 5,5 - 3,15 \cdot 3,15) \cdot 2,0 \cdot 18 = 731,80 \text{ kN}$$

$$N_{Ed,uk} = N_{Ed} + N_{Ed,ts} + N_{Ed,z} = 1160,265 + 1512,50 + 731,80 = 3404,57 \text{ kN}$$

Horizontalne sile za proračun temeljne stope:

$$V_{Ed,x} = F_b = A_{Ed,h} = 566,75 \text{ kN}$$

$$V_{Ed,y} = 0,3 \cdot 566,75 = 170,03 \text{ kN}$$

Momenti za proračun temeljne stope:

$$M_{Ed,y,uk} = M_{Ed,x} + V_{Ed,x} \cdot d_t = 3956,50 + 566,75 \cdot 4,0 = 6223,50 \text{ kNm}$$

$$M_{Ed,x,uk} = M_{Ed,y} + V_{Ed,y} \cdot d_t = 1403,92 + 170,03 \cdot 4,0 = 2084,04 \text{ kNm}$$

Ekscentricitet vertikalne sile:

$$e_x = \frac{M_{Ed,y,uk}}{N_{Ed,uk}} = \frac{6223,50}{3404,57} = 1,72 \text{ m}$$

$$e_y = \frac{M_{Ed,x,uk}}{N_{Ed,uk}} = \frac{2084,04}{3404,57} = 0,612 \text{ m}$$

$$\left(\frac{e_x}{b}\right)^2 + \left(\frac{e_y}{a}\right)^2 = \left(\frac{1,72}{5,5}\right)^2 + \left(\frac{0,612}{5,5}\right)^2 = 0,111 \approx \frac{1}{9} = 0,111 \text{ m}$$

→ sila unutar druge jezgre poprečnog presjeka

Naprezanja ispod temeljne stope:

$$A_{temelja} = a \cdot b = 5,5 \cdot 5,5 = 30,25 \text{ m}^2$$

$$W_x = \frac{a^2 \cdot b}{6} = \frac{5,5^2 \cdot 5,5}{6} = 27,73 \text{ m}^3$$

$$W_y = \frac{a \cdot b^2}{6} = \frac{5,5 \cdot 5,5^2}{6} = 27,73 \text{ m}^3$$

$$\sigma_1 = \frac{N_{Ed,uk}}{A} + \frac{M_{Ed,x,uk}}{W_x} + \frac{M_{Ed,y,uk}}{W_y} = \frac{3404,57}{30,25} + \frac{2084,04}{27,73} + \frac{6223,50}{27,73} = 412,13 \text{ kN/m}^2$$

$$\sigma_2 = \frac{N_{Ed,uk}}{A} + \frac{M_{Ed,x,uk}}{W_x} - \frac{M_{Ed,y,uk}}{W_y} = \frac{3404,57}{30,25} + \frac{2084,04}{27,73} - \frac{6223,50}{27,73} = -36,73 \text{ kN/m}^2$$

$$\sigma_3 = \frac{N_{Ed,uk}}{A} - \frac{M_{Ed,x,uk}}{W_x} + \frac{M_{Ed,y,uk}}{W_y} = \frac{3404,57}{30,25} - \frac{2084,04}{27,73} + \frac{6223,50}{27,73} = 261,83 \text{ kN/m}^2$$

$$\sigma_4 = \frac{N_{Ed,uk}}{A} - \frac{M_{Ed,x,uk}}{W_x} - \frac{M_{Ed,y,uk}}{W_y} = \frac{3404,57}{30,25} - \frac{2084,04}{27,73} - \frac{6223,50}{27,73} = -187,04 \text{ kN/m}^2$$

Efektivna širina temelja:

$$a' = a \cdot \left(1 - \frac{2e_y}{a}\right) = 550 \cdot \left(1 - \frac{2 \cdot 6,12}{550}\right) = 543,88 \text{ cm}$$

$$b' = b \cdot \left(1 - \frac{2e_x}{b}\right) = 550 \cdot \left(1 - \frac{2 \cdot 17,2}{550}\right) = 515,60 \text{ cm}$$

Efektivna površina:

$$A'_{\text{temelja}} = a' \cdot b' = 5,44 \cdot 5,16 = 28,07 \text{ m}^2$$

$$\sigma_0 = \frac{N_{Ed}}{A'} = \frac{3404,57}{28,07} = 121,29 \text{ kN/m}^2$$

Dopušteno naprezanje za osnovno i dopunsko opterećenje:

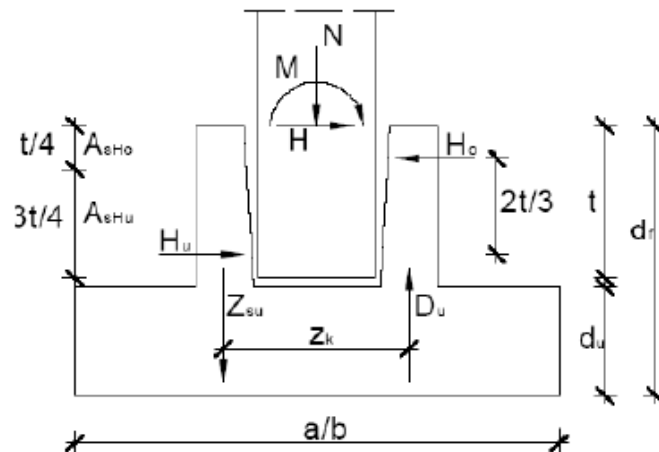
$$\sigma_{Rd} = 310 + 0,2 \cdot 310 = 372,0 \text{ kN/m}^2$$

$$\sigma_0 = 121,29 \text{ kN/m}^2 < \sigma_{Rd} = 372,0 \text{ kN/m}^2 \rightarrow \text{ZADOVOLJAVA!}$$

### 5.6.4 Dimenzioniranje temeljne čašice i stope

#### Temeljna čašica:

Za dimenzioniranje je mjerodavna seizmička kombinacija.



Slika 51. Dimenzije temeljne čašice

$$z_k = c - d_k = 315 \text{ cm} - 100 \text{ cm} = 215 \text{ cm}$$

#### Armatura čašice u smjeru x i u smjeru y:

- momenti za proračun temeljne čašice (iz dimenzioniranja stupova)

$$M_{Ed,x} = 3956,50 \text{ kNm}$$

- horizontalna sila za proračun temeljne čašice (reakcija)

$$V_{Ed,x} = 566,75 \text{ kN}$$

$$H_0 = \frac{3 \cdot M_{Ed,x}}{2 \cdot t} + \frac{5 \cdot V_{Ed,x}}{4} = \frac{3 \cdot 3956,50}{2 \cdot 1,2} + \frac{5 \cdot 566,75}{4} = 5654,06 \text{ kN}$$

$$H_u = \frac{3 \cdot M_{Ed,x}}{2 \cdot t} + \frac{V_{Ed,x}}{4} = \frac{3 \cdot 3956,50}{2 \cdot 1,2} + \frac{566,75}{4} = 5087,31 \text{ kN}$$

$$Z_{su} = \frac{H_0 \cdot t}{z_k} = \frac{5654,06 \cdot 1,2}{2,15} = 3155,75 \text{ kN}$$

$$A_s^g = \frac{H_0}{f_{yd}} = \frac{5654,06}{43,478} = 129,24 \text{ cm}^2 \rightarrow 2 \times 2 \times 5 \phi 32 = 160,80 \text{ cm}^2$$

$$A_s^d = \frac{H_u}{f_{yd}} = \frac{5087,31}{43,478} = 117,01 \text{ cm}^2 \rightarrow 2 \times 2 \times 5 \phi 32 = 160,80 \text{ cm}^2$$

$$A_s^v = \frac{Z_{su}}{f_{yd}} = \frac{3155,75}{43,478} = 72,58 \text{ cm}^2 \rightarrow 2 \times 2 \times 5\phi 25 = 98,20 \text{ cm}^2$$

Temeljna stopa:

Seizmička proračunska situacija:

$$\sigma_1 = \frac{N_{Ed,uk}}{A} + \frac{M_{Ed,x,uk}}{W_x} + \frac{M_{Ed,y,uk}}{W_y} = \frac{3404,57}{30,25} + \frac{2084,04}{27,73} + \frac{6223,50}{27,73} = 412,13 \text{ kN/m}^2$$

$$\sigma_2 = \frac{N_{Ed,uk}}{A} + \frac{M_{Ed,x,uk}}{W_x} - \frac{M_{Ed,y,uk}}{W_y} = \frac{3404,57}{30,25} + \frac{2084,04}{27,73} - \frac{6223,50}{27,73} = -36,73 \text{ kN/m}^2$$

$$\sigma_3 = \frac{N_{Ed,uk}}{A} - \frac{M_{Ed,x,uk}}{W_x} + \frac{M_{Ed,y,uk}}{W_y} = \frac{3404,57}{30,25} - \frac{2084,04}{27,73} + \frac{6223,50}{27,73} = 261,83 \text{ kN/m}^2$$

$$\sigma_4 = \frac{N_{Ed,uk}}{A} - \frac{M_{Ed,x,uk}}{W_x} - \frac{M_{Ed,y,uk}}{W_y} = \frac{3404,57}{30,25} - \frac{2084,04}{27,73} - \frac{6223,50}{27,73} = -187,04 \text{ kN/m}^2$$

$$M_{Ed,max} = \frac{1}{48} \cdot (5 \cdot \sigma' + \sigma'') \cdot b^3$$

Za  $M_{x,max}$ :  $\sigma' = \frac{\sigma_1 + \sigma_2}{2} = 187,69 \text{ kN/m}^2$

$$\sigma'' = \frac{\sigma_3 + \sigma_4}{2} = 37,40 \text{ kN/m}^2$$

Za  $M_{y,max}$ :  $\sigma' = \frac{\sigma_1 + \sigma_3}{2} = 336,98 \text{ kN/m}^2$

$$\sigma'' = \frac{\sigma_2 + \sigma_4}{2} = -111,89 \text{ kN/m}^2$$

Mjerodavni momenti:

$$M_{x,max} = \frac{1}{48} \cdot (5 \cdot \sigma' + \sigma'') \cdot b^3 = \frac{1}{48} \cdot (5 \cdot 187,69 + 37,40) \cdot 5,5^3 = 3382,44 \text{ kNm}$$

$$M_{y,max} = \frac{1}{48} \cdot (5 \cdot \sigma' + \sigma'') \cdot a^3 = \frac{1}{48} \cdot (5 \cdot 336,98 - 111,89) \cdot 5,5^3 = 5452,28 \text{ kNm}$$

Vertikalna opterećenja:

$$\sigma_1 = \frac{N_{Ed,uk}}{A} + \frac{M_{Ed,x,uk}}{W_x} + \frac{M_{Ed,y,uk}}{W_y} = \frac{3404,57}{30,25} + 0,0 = 112,55 \text{ kN/m}^2$$

$$\sigma_2 = \sigma_3 = \sigma_4 = 112,55 \text{ kN/m}^2$$

$$\sigma' = \sigma'' = \frac{(\sigma_1 + \sigma_2)}{2} = 112,55 \text{ kN/m}^2$$

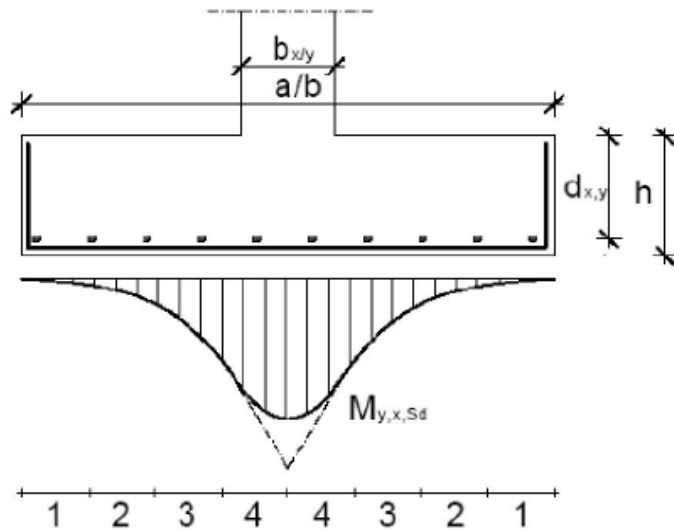
$$\sigma'' = \frac{(\sigma_3 + \sigma_4)}{2} = 112,55 \text{ kN/m}^2$$

$$\sigma'' = \frac{(\sigma_2 + \sigma_4)}{2} = 112,55 \text{ kN/m}^2$$

Mjerodavni moment:

$$M_{\max} = 5452,28 \text{ kNm}$$

Koeficijenti raspodjele momenata savijanja odnosno armature  $\alpha_j$  ( $j = 1,2,3,4$ ) prema (Deutscher Ausschuss für Stahlbeton (DafStb): Heft 240)



Slika 52. Raspodjela momenta savijanja

	$\frac{b_x}{b}, \frac{b_y}{a}$		
Traka	0,10	0,20	0,30
1	0,07	0,08	0,09
2	0,10	0,10	0,11
3	0,14	0,14	0,14
4	0,19	0,18	0,16
$\Sigma$	0,50	0,50	0,50

Tablica 11. Koeficijenti raspodjele  $\alpha_j$

$$\Delta M_{Ed,j} = \alpha_j M_{Ed} \text{ ili } A_{s1,j} = \alpha_j A_{s1}$$

Smjer x i y

$$\frac{b_x}{b} = \frac{1,0}{5,5} = 0,182$$

$$\frac{b_y}{a} = \frac{1,0}{5,5} = 0,182$$

Dimenzioniranje presjeka:

$$\mu_{Ed} = \frac{M_{Ed}}{b \cdot d^2 \cdot f_{cd}} = \frac{545228}{550 \cdot 193,8^2 \cdot 2,3} = 0,010 < \mu_{lim} = 0,296$$

Za  $\mu_{Rd} = 0,010$  očitano:

$$\varepsilon_c = -0,7 \text{ ‰} \quad \xi = 0,034$$

$$\varepsilon_{s1} = 20,0 \text{ ‰} \quad \zeta = 0,988$$

Potrebna ploština armature na ležaju:

$$A_{s1,req} = \frac{M_{Ed}}{\zeta \cdot d \cdot f_{yd}} = \frac{545228}{0,988 \cdot 193,8 \cdot 43,478} = 65,50 \text{ cm}^2$$

Raspodjela armature:

Traka 1:

$$A_{s1,1} = \alpha_1 \cdot A_{s1} = 0,077 \cdot 65,50 = 5,04 \text{ cm}^2$$

**ODABRANO:** 2 $\phi$ 25  $A_{s1} = 9,82 \text{ cm}^2$

Traka 2:

$$A_{s1,2} = \alpha_2 \cdot A_{s1} = 0,10 \cdot 65,50 = 6,55 \text{ cm}^2$$

**ODABRANO:** 2 $\phi$ 25  $A_{s1} = 9,82 \text{ cm}^2$

Traka 3:

$$A_{s1,3} = \alpha_3 \cdot A_{s1} = 0,14 \cdot 65,50 = 9,17 \text{ cm}^2$$

**ODABRANO:** 3 $\phi$ 25  $A_{s1} = 14,73 \text{ cm}^2$

**Traka 4:**

$$A_{s1,4} = \alpha_4 \cdot A_{s1} = 0,183 \cdot 65,50 = 11,99 \text{ cm}^2$$

**ODABRANO:**  $3\phi 25$   $A_{s1} = 14,73 \text{ cm}^2$

$$\sum A_{s1} = 2 \cdot 49,10 \text{ cm}^2 = 98,20 \text{ cm}^2 > 65,50 \text{ cm}^2$$

**5.6.5 Dimenzioniranje na proboj**

Posmični proboj temelji se na kontroli na licu stupa i na osnovnom kontrolnom opsegu  $u_1$ .

$$M_{Ed} = 349,53 \text{ kNm} \text{ (iz dimenzioniranja stupova)}$$

$$N_{Ed}^{\text{II}} = -1294,54 \text{ kN}$$

$$d_1 = 5,10 \text{ cm}$$

$$d = 194,9 \text{ cm}$$

Maksimalno posmično naprežanje koje izaziva proboj:

$$v_{Ed} = \beta \cdot \frac{N_{Ed}}{u_i \cdot d}$$

Koeficijent  $k$  je koeficijent ovisan o dimenzijama stupa.

Koeficijent  $k$  očitao je sukladno Tablici 6.1. – *Vrijednosti  $k$  za pravokutne opterećene ploštine*, iz HRN EN 1992-1-1:2013.

$$k = 0,6 \rightarrow \text{za stup pravokutnog poprečnog presjeka}$$

Raspodjela posmika koja je funkcija osnovnog kontrolnog opsega:

$$W_1 = \frac{a^2}{2} + a^2 + 4 \cdot a \cdot d + 16 \cdot d^2 + 2 \cdot \pi \cdot a \cdot d = \frac{1,0^2}{2} + 1,0^2 + 4 \cdot 1,0 \cdot 1,95 + 16 \cdot 1,95^2 + 2 \cdot \pi \cdot 1,0 \cdot 1,95 = 36,0 \text{ m}^2$$

Gdje je:

$a$  - dimenzija stupa

$d$  – statička visina temelja



Duljina osnovnog kontrolnog opsega:

$$u_1 = 4 \cdot a + 2 \cdot (2 \cdot d) \cdot \pi = 4 \cdot 1,0 + 2 \cdot (2 \cdot 1,95) \cdot \pi = 11,80 \text{ m}$$

$$\beta = 1 + k \cdot \frac{M_{Ed}}{N_{Ed}} \cdot \frac{u_1}{W_1} = 1 + 0,6 \cdot \frac{349,53}{1294,54} \cdot \frac{11,80}{36} = 1,05$$

$$v_{Ed} = \beta \cdot \frac{N_{Ed}}{u_i \cdot d} = 1,05 \cdot \frac{1294,54}{1180 \cdot 194,9} = 0,006 \text{ kN/cm}^2$$

Nosivost betona i armature temelja bez armature za osiguravanje proboja:

$$v_{Rd,c} = C_{rd,c} \cdot k \cdot (100 \cdot \rho_1 \cdot f_{ck})^{1/3} + k_1 \cdot \sigma_{cp} \geq v_{min} + k_1 \cdot \sigma_{cp}$$

$$C_{rd,c} = 0,12$$

$$k_1 = 0,15$$

$$k = 1 + \sqrt{\frac{200}{d}} = 1 + \sqrt{\frac{200}{194,9}} = 2,01 > 2 \rightarrow k = 2,0$$

$$\rho_1 = \frac{A_{s1,prov}}{b \cdot d} = \frac{98,20}{55 \cdot 194,9} = 0,009 < 0,02$$

$$\sigma_{cp} = \frac{N_{Ed}}{A_c} = 0,0$$

$$v_{min} = 0,035 \cdot k^{\frac{3}{2}} \cdot f_{ck}^{\frac{1}{2}} = 0,035 \cdot 2,0^{3/2} \cdot 30^{1/2} = 0,30$$

$$v_{Rd,c} = C_{rd,c} \cdot k \cdot (100 \cdot \rho_1 \cdot f_{ck})^{1/3} + k_1 \cdot \sigma_{cp} \geq v_{min} + k_1 \cdot \sigma_{cp} = 0,12 \cdot 2,0 \cdot (100 \cdot 0,008 \cdot 30)^{1/3} + 0,15 \cdot 0 \geq 0,30 + 0,15 \cdot 0 = 0,692 \text{ MPa} \geq 0,30 \text{ MPa}$$

$$v_{Rd,c} = 0,692 \text{ kN/cm}^2 \geq v_{Ed} = 0,006 \text{ kN/cm}^2$$

→ Armatura za osiguranje proboja nije potrebna jer je nosivost betona i armature temelja bez armature za osiguravanje proboja veća od maksimalnog posmičnog naprezanja koje izaziva proboj.

## 6 GRAFIČKI PRILOZI: NACRTI ARMATURE S ISKAZOM I NACRTI OPLATE

List broj 1 – DISPOZICIJA RASPOREDA PARKIRALIŠNIH MJESTA U PRIZEMLJU

List broj 2 – DISPOZICIJA RASPOREDA PARKIRALIŠNIH MJESTA NA 1.KATU

List broj 3 – DISPOZICIJA GARAŽE: NOSIVA KONSTRUKCIJA KROVA

List broj 4 – DISPOZICIJA GARAŽE: NOSIVA KONSTRUKCIJA STROPA

List broj 5 – PLAN ARMATURE SEKUNDARNOG KROVNOG NOSAČA

List broj 6 – PLAN OPLATE SEKUNDARNOG KROVNOG NOSAČA

List broj 7 – PLAN ARMATURE GLAVNOG KROVNOG NOSAČA

List broj 8 – PLAN OPLATE GLAVNOG KROVNOG NOSAČA

List broj 9 – PLAN ARMATURE STROPNE PLOČE

List broj 10 – PLAN OPLATE STROPNE PLOČE

List broj 11 – PLAN ARMATURE GLAVNOG STROPNOG NOSAČA

List broj 12 – PLAN OPLATE GLAVNOG STROPNOG NOSAČA

List broj 13 – PLAN ARMATURE STUPA

List broj 14 – PLAN OPLATE STUPA

List broj 15 – PLAN ARMATURE TEMELJNE ČAŠICE

List broj 16 – PLAN ARMATURE TEMELJNE STOPE

## 7 POPIS TABLICA, SLIKA I LITERATURE

### 7.1 POPIS TABLICA

Tablica 1. Vrijednosti koeficijenata vanjskog tlaka

Tablica 2. Djelovanje vjetra na vertikalne zidove – kombinacija 1

Tablica 3. Djelovanje vjetra na vertikalne zidove – kombinacija 2

Tablica 4. Vrijednost koeficijenata vanjskog tlaka  $C_{pe,10}$  za ravne krovove

Tablica 5. Djelovanje vjetra na krov – kombinacija 1

Tablica 6. Djelovanje vjetra na krov – kombinacija 2

Tablica 7. Djelovanje vjetra na krov – kombinacija 3

Tablica 8. Djelovanje vjetra na krov – kombinacija 4

Tablica 9. Vrijednosti koeficijenta  $k_h$

Tablica 10. Vrijednosti koeficijenta  $\alpha$

Tablica 11. Koeficijenti raspodjele  $\alpha_j$

## 7.2 POPIS SLIKA

- Slika 1. Zone opterećenja snijegom
- Slika 2. Karta temeljne vrijednost osnovne brzine vjetra
- Slika 3. Talk na površine – pozitivni i negativni koeficijenti pritiska vjetra
- Slika 4. Podjela po zonama vertikalnih zidova građevina pravokutnog tlocrta
- Slika 5. Prikaz područja vjetra za  $e < d$
- Slika 6. Tlak na površine – pozitivni i negativni koeficijenti pritiska vjetra
- Slika 7. Djelovanje vjetra na krov po zonama
- Slika 8. Karta potresnih područja Republike Hrvatske za pojedino povratno razdoblje (lokacija: Šibenik)
- Slika 9. Horizontalne potresne sile po etažama
- Slika 10. Prikaz sekundarnog nosača
- Slika 11. Poprečni presjeci sekundarnog nosača
- Slika 12. Statički sustav sekundarnog nosača
- Slika 13. Shema sa presjecima sekundarnog nosača
- Slika 14. Poprečni presjek sekundarnog nosača u presjeku 1-1
- Slika 15. Poprečni presjek sekundarnog nosača u presjeku 2-2
- Slika 16. Raspored armature u poprečnom presjeku sekundarnog nosača
- Slika 17. Poprečni presjek sekundarnog nosača u presjeku 3-3
- Slika 18. Raspored armature u poprečnom presjeku sekundarnog nosača
- Slika 19. Oslanjanje sekundarnog nosača na glavni nosač
- Slika 20. Prikaz glavnog nosača
- Slika 21. Poprečni presjek glavnog nosača
- Slika 22. Statički sustav glavnog nosača
- Slika 23. Statička shema glavnog nosača
- Slika 24. Poprečni presjek glavnog nosača
- Slika 25. Oslanjanje sekundarnog nosača na glavni nosač
- Slika 26. Raspored armature u poprečnom presjeku glavnog nosača
- Slika 27. Težište glavnog nosača
- Slika 28. Poprečni presjek rebraste ploče
- Slika 29. Statički sustav rebraste ploče
- Slika 30. Mjerodavni razredi izloženosti stropne konstrukcije
- Slika 31. Prometno opterećenje na ploču
- Slika 32. Sudjelujuća širina rebraste ploče
- Slika 33. Jedinična sila za preraspodjelu opterećenja
- Slika 34. Utjecajna linija za preraspodjelu opterećenja
- Slika 35. Opterećenje ploče

- Slika 36. Konzolni dio ploče
- Slika 37. Statički sustav konzolnog dijela ploče
- Slika 38. Poprečni presjek ploče
- Slika 39. Prikaz opterećenja ploče
- Slika 40. Prikaz opterećenja za stropni nosač u uzdužnom smjeru
- Slika 41. Prikaz jednog rebra
- Slika 42. Prikaz armature T nosača
- Slika 43. Prikaz glavnog stropnog nosača
- Slika 44. Poprečni presjek glavnog stropnog nosača
- Slika 45. Statički sustav glavnog stropnog nosača
- Slika 46. Raspored armature u poprečnom presjeku glavnog stropnog nosača
- Slika 47. Poprečni presjek stupa
- Slika 48. Prikaz armature stupa
- Slika 49. Konzolni dio stupa
- Slika 50. Presjek temelja
- Slika 51. Dimenzije temeljne čašice

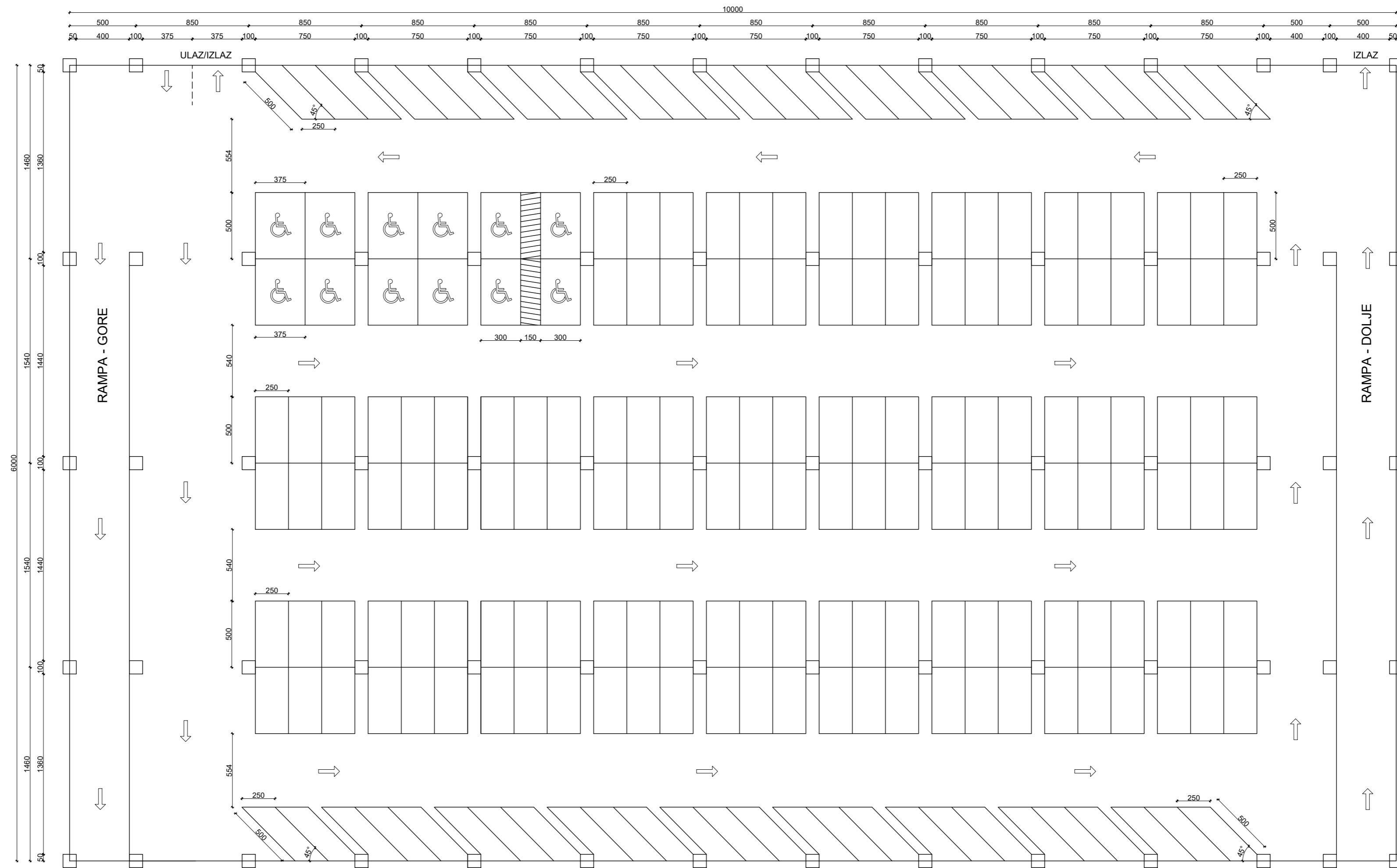
### 7.3 LITERATURA

- [1]: Sorić, Kišiček, Betonske konstrukcije 1, Sveučilište u Zagrebu, Građevinski fakultet, Zagreb, 2014.
- [2]: Vježbe s kolegija Montažne armiranobetonske konstrukcije
- [3]: Beton Lučko, Katalog: Montažni sistemi građenja
- [4]: Narodne novine, broj 78/13, Pravilnik o osiguranju pristupačnosti građevina osobama s invaliditetom i smanjene pokretljivosti
- [5]: Narodne novine, broj 92/19, Pravilnik o prometnim znakovima, signalizaciji i opremi na cestama
- [6]: Narodne novine, broj 12/23, Tehnički propis o osiguranju pristupačnosti građevina osobama s invaliditetom i smanjene pokretljivosti
- [7]: Harapin, Radnić, Grgić, Smilović Zulim, Sunara, Buzov, Osnove betonskih konstrukcija, Skripta Fakulteta građevinarstva, arhitekture i geodezije Sveučilišta u Splitu, Split, 2020.
- [8]: HRN EN 1990:2011 Eurokod: Osnove projektiranja (EN 1990: 2002+A1:2005+A1:2005/AC:2010), Hrvatski zavod za norme, 2011.
- [9]: HRN EN 1991-1-1:2012 Eurokod 1: Djelovanja na konstrukcije – Dio 1-1: Opća djelovanja – Obujamske težine, vlastite težine i uporabna opterećenja zgrada (EN 1991-1-1: 2002+AC:2009), Hrvatski zavod za norme, 2012.
- [10]: HRN EN 1991-1-3:2012 Eurokod 1: Djelovanja na konstrukcije – Dio 1-3: Opća djelovanja – Opterećenja snijegom – Nacionalni dodatak, Hrvatski zavod za norme, 2016.
- [11]: HRN EN 1991-1-4:2012 Eurokod 1: Djelovanja na konstrukcije – Dio 1-4: Opća djelovanja – Djelovanje vjetra (EN 1991-1-4:2005+AC:2010+A1:2010), Hrvatski zavod za norme, 2012.
- [12]: HRN EN 1992-1-1:2013 Eurokod 2: Projektiranje betonskih konstrukcija – Dio 1-1: Opća pravila i pravila za zgrade (EN 1992-1-1:2004+AC:2010, Hrvatski zavod za norme, 2013.
- [13]: HRN EN 1992-1-1:2013/NA Eurokod 2: Projektiranje betonskih konstrukcija – Dio 1-1: Opća pravila i pravila za zgrade – Nacionalni dodatak, Hrvatski zavod za norme, 2015.

[14]: HRN EN 1998-1:2011/A1:2014 Eurokod 8: Projektiranje potresne otpornosti konstrukcija -- 1. dio: Opća pravila, potresna djelovanja i pravila za zgrade (EN 1998-1:2004/A1:2013), Hrvatski zavod za norme, 2014.

[15]: EurocodeApplied.com Free online calculation tools for structural design according to Eurocodes, <https://eurocodeapplied.com/>, pristupljeno 20. 6. 2024.

# Raspored parkirališnih mjesta Prizemlje

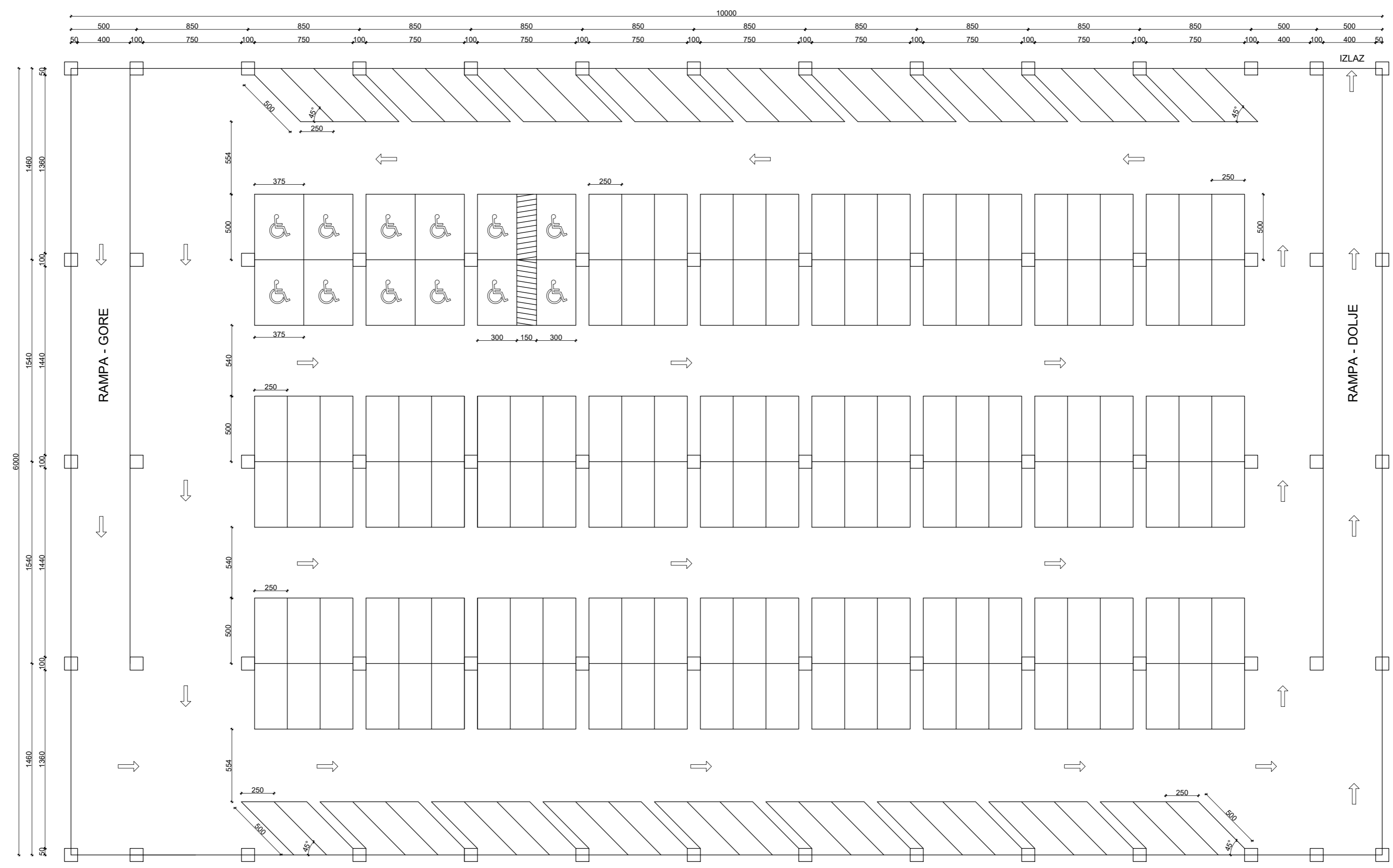


 SVEUČILIŠTE U ZAGREBU GRAĐEVINSKI FAKULTET Kačićeva 26, Zagreb		MONTAŽNA ARMIRANOBETONSKA GARAŽA
Razina obrade: DIPLOMSKI RAD		
Sadržaj nacrt: RASPORED PARKIRALIŠNIH MJESTA - PRIZEMLJE		
Mentorica: doc. dr. sc. JELENA BLEIZIFFER		List broj: 1
Datum: 04.07.2024.g.		Mjerilo: 1:250
Akademski godina: 2023./2024.		
Izradila: ANA ZDILAR		



# Raspored parkirališnih mjesta

## Prvi kat

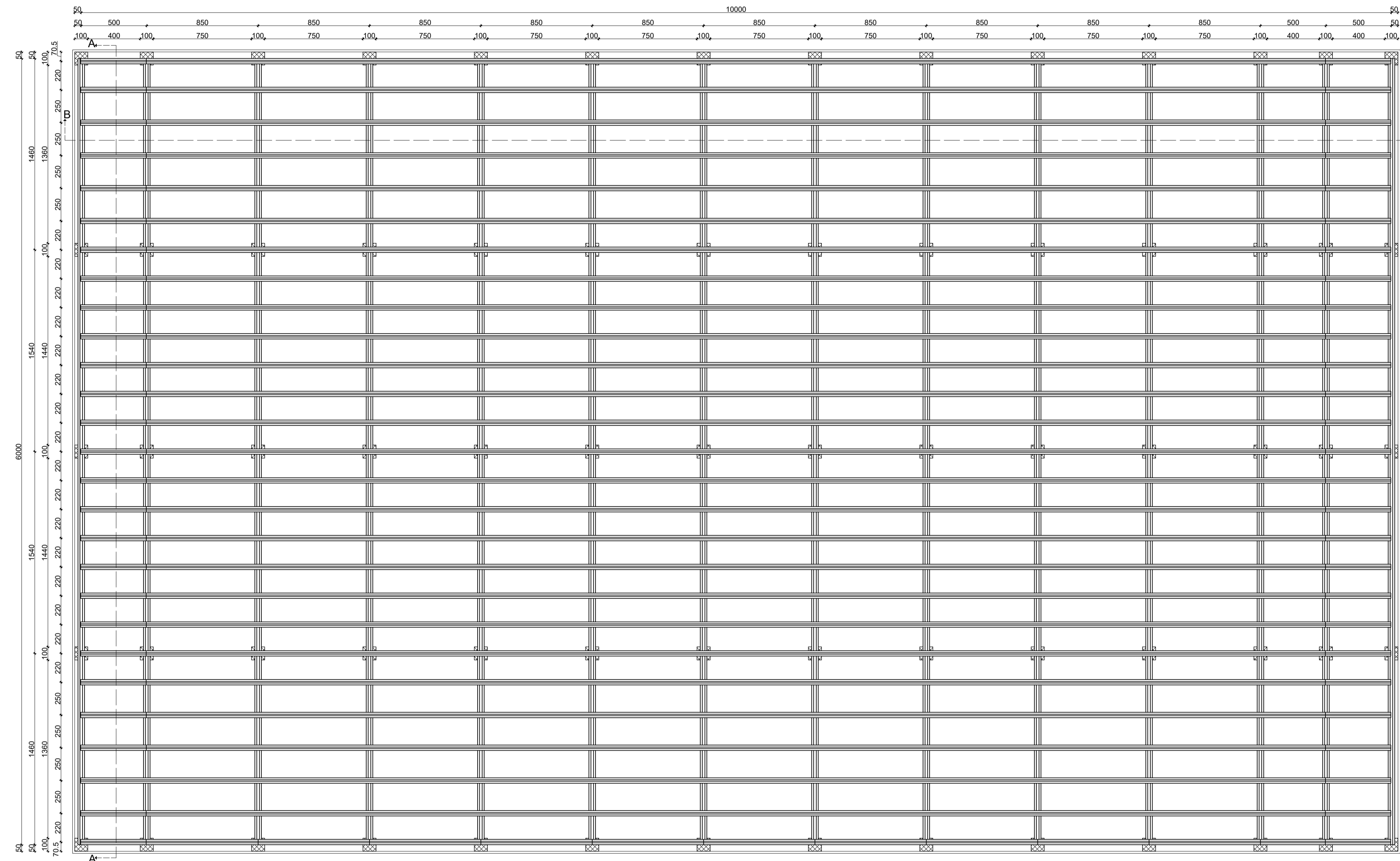


 SVEUČILIŠTE U ZAGREBU GRAĐEVINSKI FAKULTET Kačićeva 26, Zagreb		MONTAŽNA ARMIRANOBETONSKA GARAŽA
Razina obrade: DIPLOMSKI RAD		
Sadržaj nacrt: RASPRED PARKIRALIŠNIH MJESTA - PRVI KAT		
Mentoring: doc. dr. sc. JELENA BLEIZIFFER		List broj: 2
Datum: 04.07.2024.g.		Mjerilo: 1:250
Akademski godina: 2023./2024.		
Izradio: ANA ZDILAR		

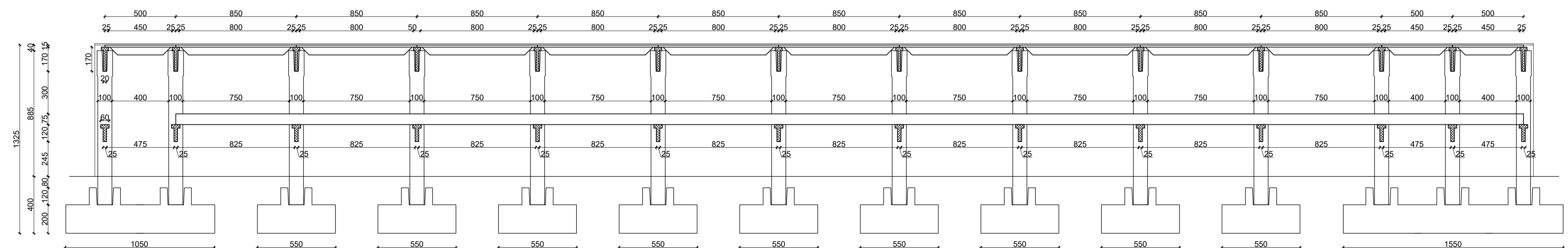
# Nosiva konstrukcija krova

## MJ 1:200

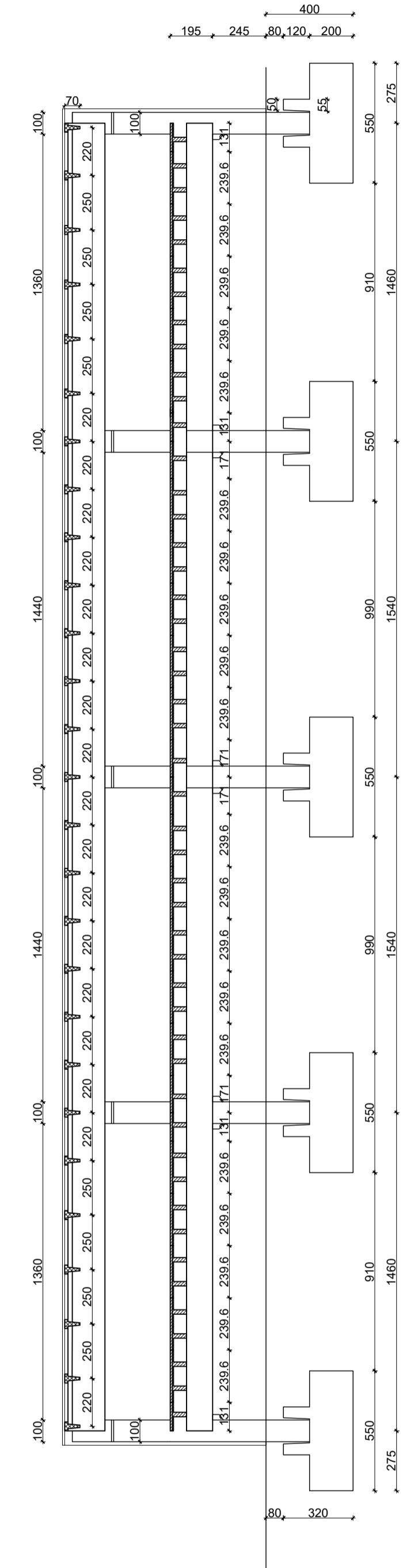
TLOCRT




PRESJEK B-B



PRESJEK A-A

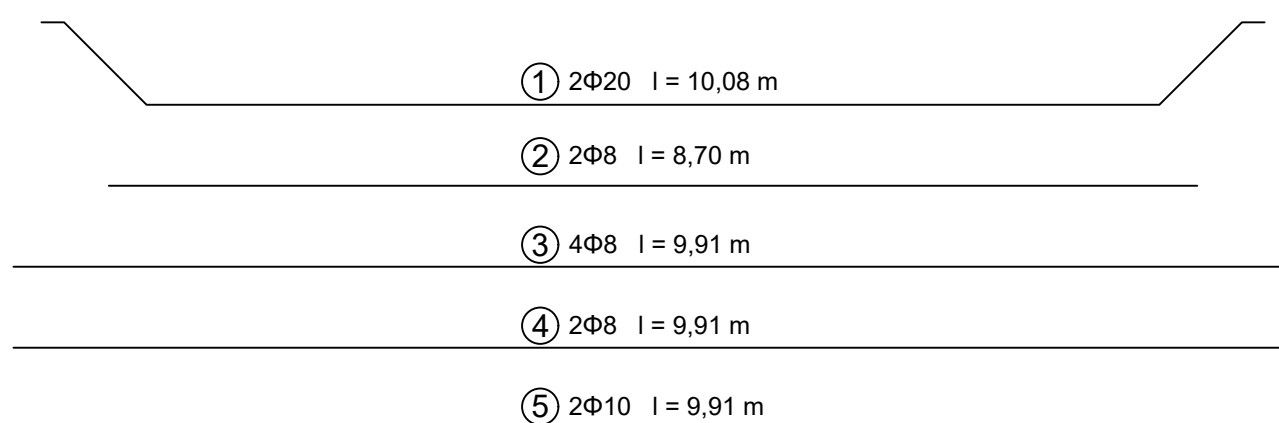
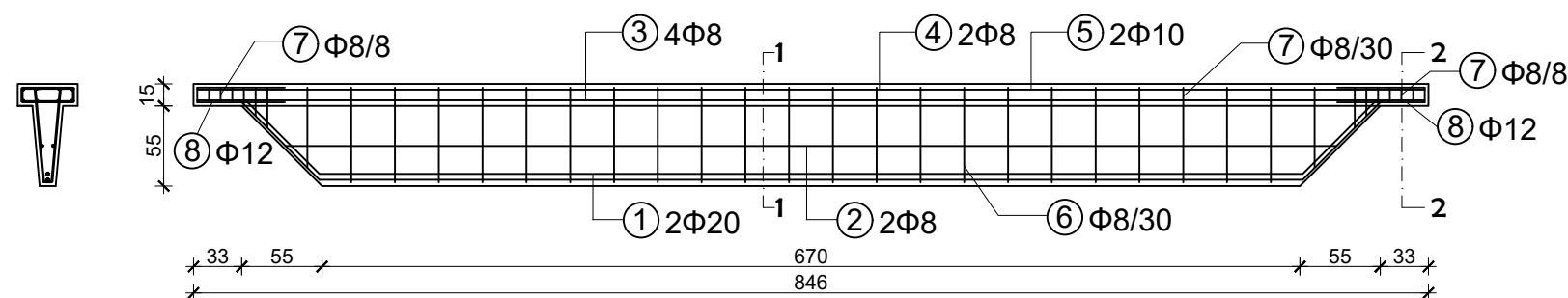


 SVEUČILIŠTE U ZAGREBU GRAĐEVINSKI FAKULTET Kačićeva 26, Zagreb		MONTAŽNA ARMIRANBETONSKA GARAJA
Razina: DIPLOMSKI RAD		
Sadržaj: NOSIVA KONSTRUKCIJA KROVA		
Mentor: doc. dr. sc. JELENA BLEIZIFFER		Broj list: 3
Datum: 04.07.2024.g.		Mesto:
Anotirana godina: 2023./2024.		1:200
Izradio: ANA ZDILAR		

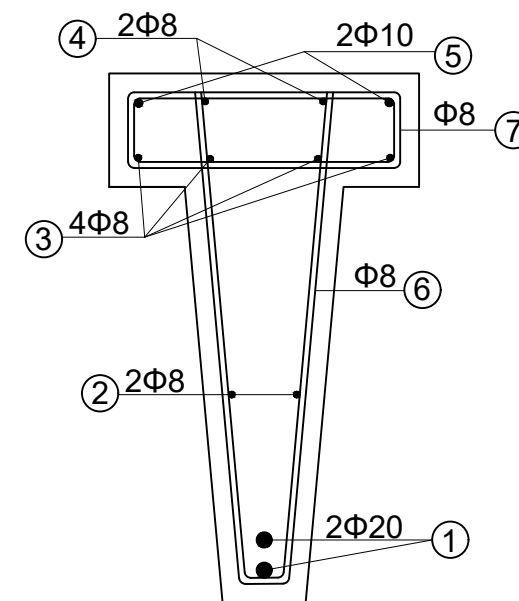


# PLAN ARMATURE SEKUNDARNOG NOSAČA

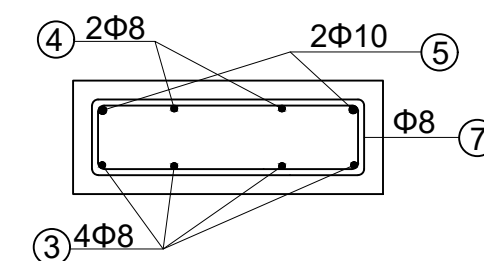
## Krovna T gredica 41/70 cm



Presjek 1-1 (M 1:10)

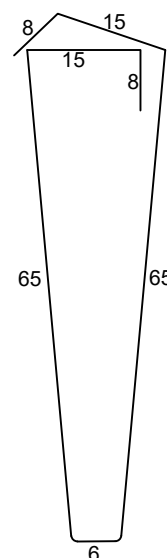


Presjek 2-2 (M 1:10)

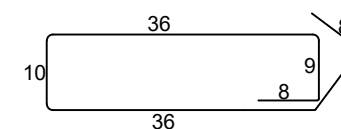


ISKAZ ARMATURE							
B500B (rebrasta)							
Pozicija	Ø(mm)	L (m)	kom	Ukupna duljina (m)			
				Ø8	Ø10	Ø12	Ø20
1	20	10,08	2				20,16
2	8	8,70	2	17,40			
3	8	9,91	4	39,64			
4	8	9,91	2	19,82			
5	10	9,91	2		19,82		
6	8	1,82	23	41,64			
7	8	1,16	20	23,40			
8	12	1,30	4			5,20	
Ukupno (m)				141,86	19,82	5,20	20,16
Masa (kg/m)				0,405	0,634	0,911	2,536
UKUPNO - po profilima (kg)				57,45	12,57	4,74	51,13
SVEUKUPNO (kg)				125,89			

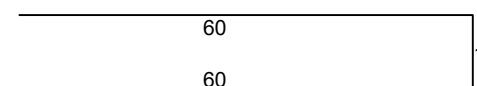
⑥ Φ8 l = 1,82m




⑦ Φ8 l = 1,16m



⑧ Φ12 l = 1,30m



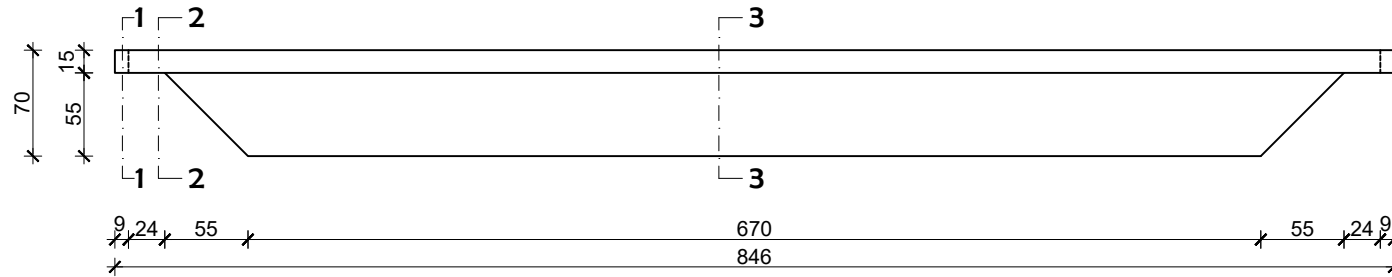
Napomena: Zaštitni sloj iznosi 2,5 cm sa svih strana

 SVEUČILIŠTE U ZAGREBU GRAĐEVINSKI FAKULTET Kačićeva 26, Zagreb	MONTAŽNA ARMIRANOBETONSKA GARAŽA	
	Razina obrade: DIPLOMSKI RAD	
Sadržaj nacrt: PLAN ARMATURE SEKUNDARNOG KROVNOG NOSAČA		
Mentorica: doc. dr. sc. JELENA BLEIZIFFER	Nacrt broj: 5	
Datum: 04.07.2024.g.	Mjerilo: 1:50	
Akademski godina: 2023./2024.		
Izradila: ANA ZDILAR		

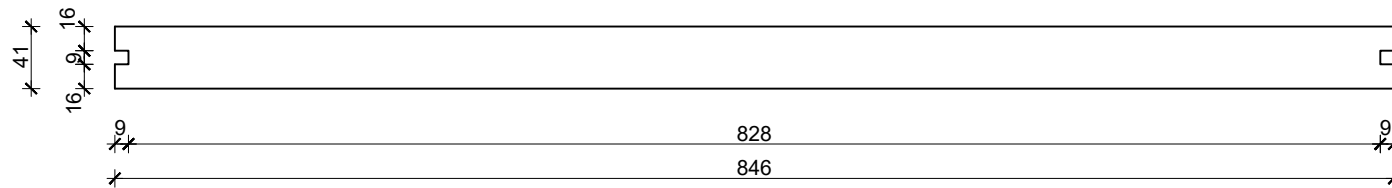
# PLAN OPLATE SEKUNDARNOG NOSAČA

## Krovna T gredica 41/70 cm

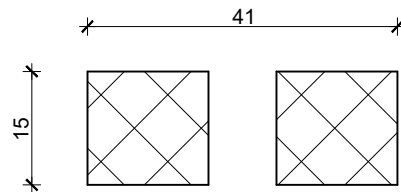
Pogled



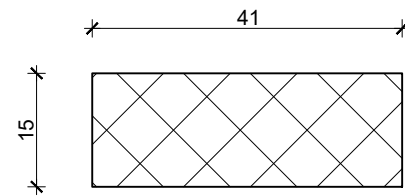
Tlocrt



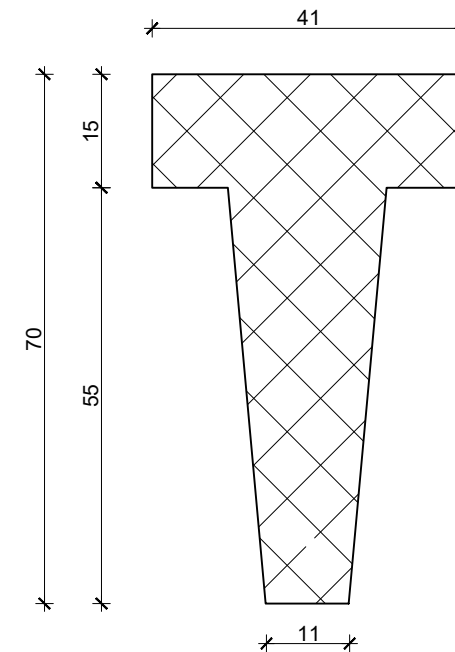
Presjek 1-1 (M 1:10)




Presjek 2-2 (M 1:10)



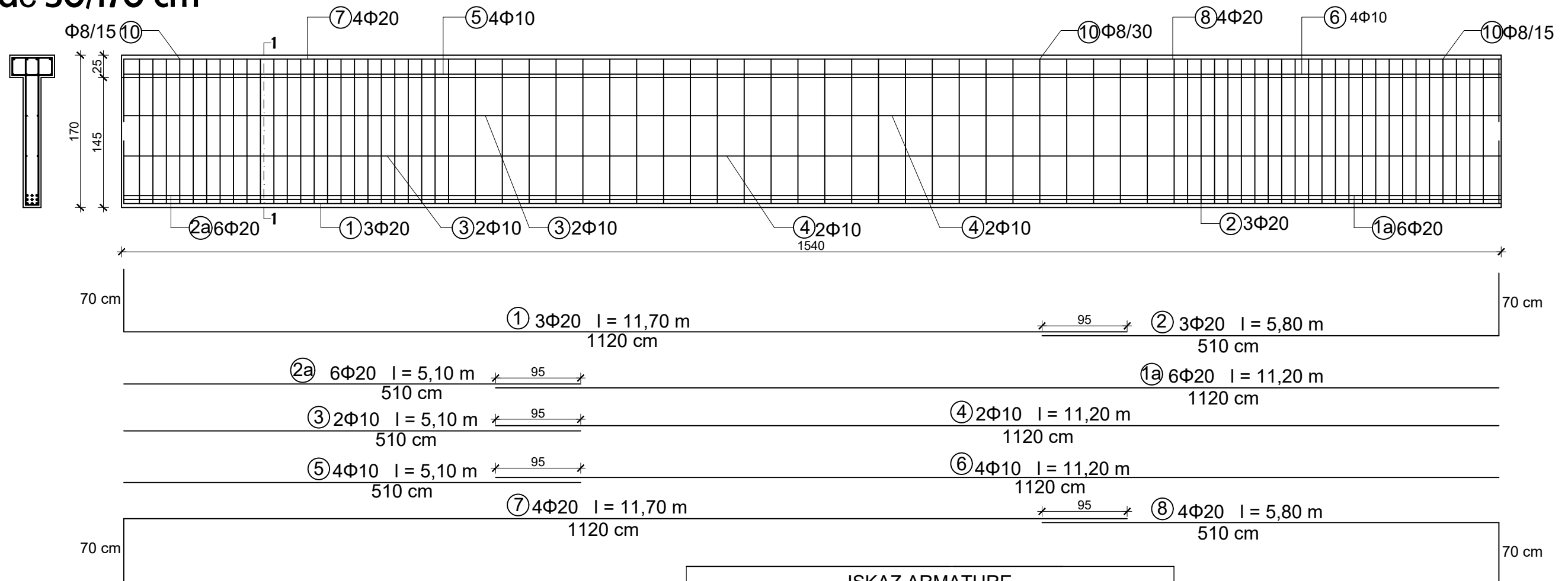
Presjek 3-3 (M 1:10)



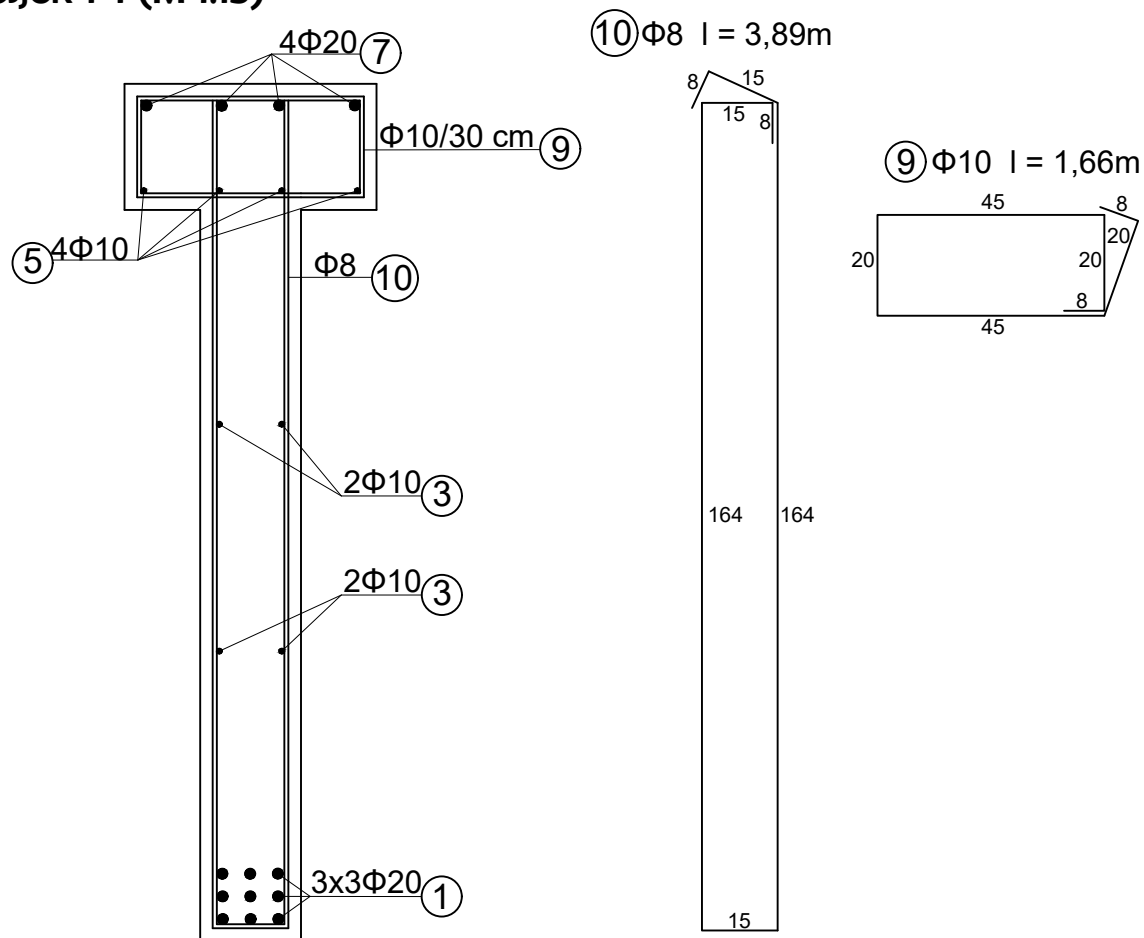
 SVEUČILIŠTE U ZAGREBU GRAĐEVINSKI FAKULTET Kačićeva 26, Zagreb	MONTAŽNA ARMIRANOBETONSKA GARAŽA	
	Razina obrade: DIPLOMSKI RAD	
Sadržaj nacrta: PLAN OPLATE SEKUNDARNOG KROVNOG NOSAČA		
Mentorica: doc. dr. sc. JELENA BLEIZIFFER	Nacrt broj: 6	
Datum: 04.07.2024.g.	Mjerilo: 1:50	
Akademska godina: 2023./2024.		
Izradila: ANA ZDILAR		

# PLAN ARMATURE GLAVNOG NOSAČA

## T nosač 50/170 cm



Presjek 1-1 (M 1:15)



ISKAZ ARMATURE						
B500B (rebrasta)						
Pozicija	Ø(mm)	L (m)	kom	Ukupna duljina (m)		
				Ø8	Ø10	Ø20
1	20	11,70	3			35,10
2	20	5,80	3			17,40
1a	20	11,20	6			67,20
2a	20	5,10	6			30,6
3	10	5,10	2		10,20	
4	10	11,20	2		22,40	
5	10	5,10	4		20,40	
6	10	11,20	4		44,80	
7	20	11,70	4			46,80
8	20	15,80	4			63,20
9	10	1,66	75		124,50	
10	8	3,89	75	291,75		
Ukupno (m)				291,75	222,30	260,30
Masa (kg/m)				0,405	0,634	2,536
UKUPNO - po profilima (kg)				118,16	140,94	660,12
SVEUKUPNO (kg)				919,22		

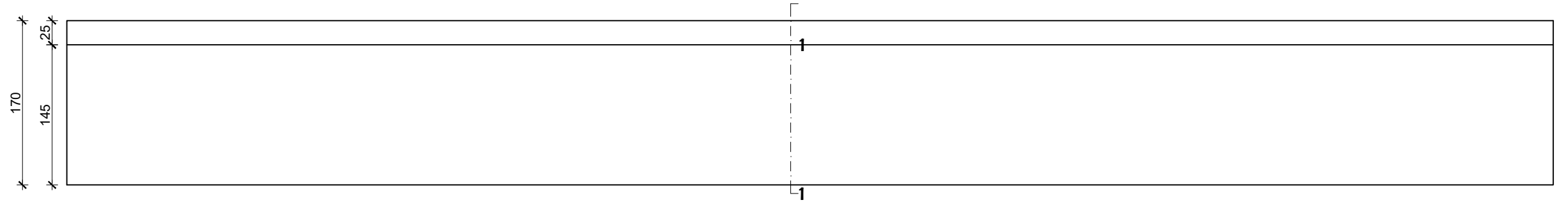
Napomena: Zaštitni sloj iznosi 2,5 cm sa svih strana

 SVEUČILIŠTE U ZAGREBU GRAĐEVINSKI FAKULTET Kačićeva 26, Zagreb	MONTAŽNA ARMIRANOBETONSKA GARAŽA	
	Razina obrade: DIPLOMSKI RAD	
Sadržaj nacrt: PLAN ARMATURE GLAVNOG KROVNOG NOSAČA		
Mentorica: doc. dr. sc. JELENA BLEIZIFFER	Nacrt broj: 7	
Datum: 04.07.2024.g.	Mjerilo: 1:50	
Akademski godina: 2023./2024.		
Izradila: ANA ZDILAR		

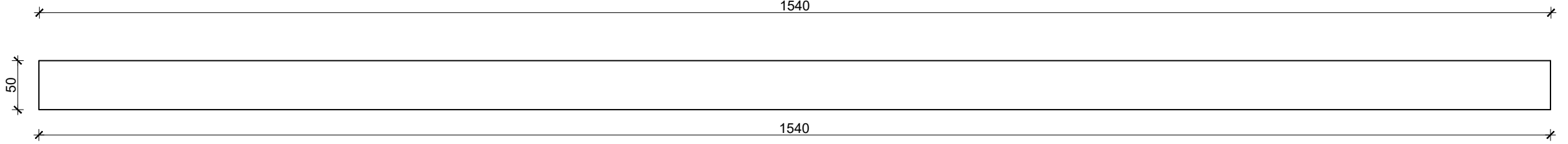
# PLAN OPLATE GLAVNOG NOSAČA

## T nosač 50/170 cm

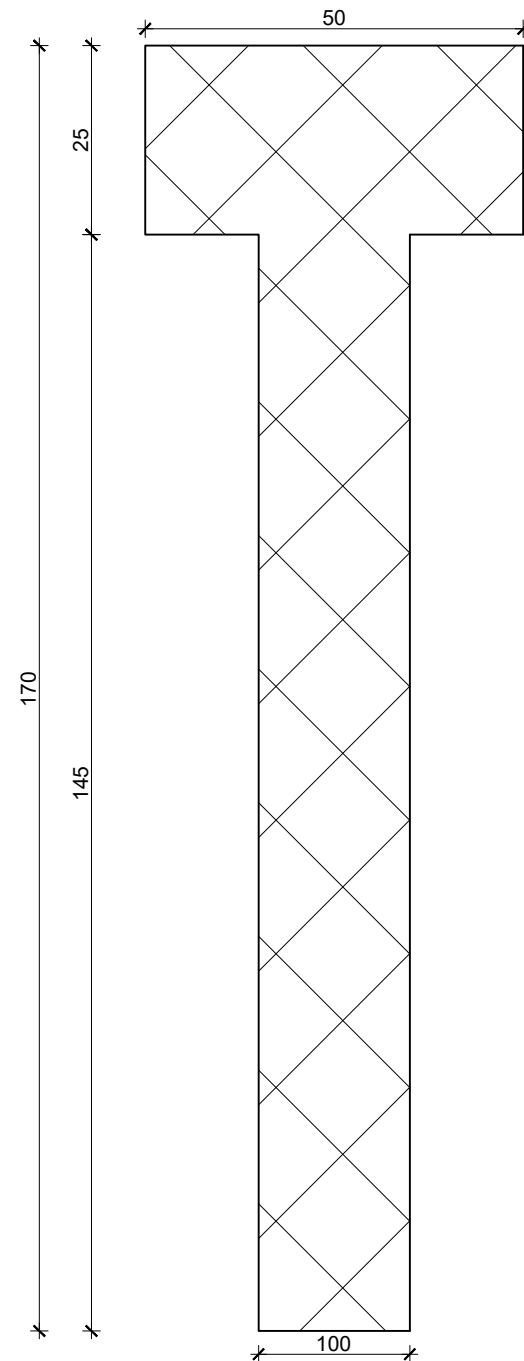
Pogled




Tlocrt



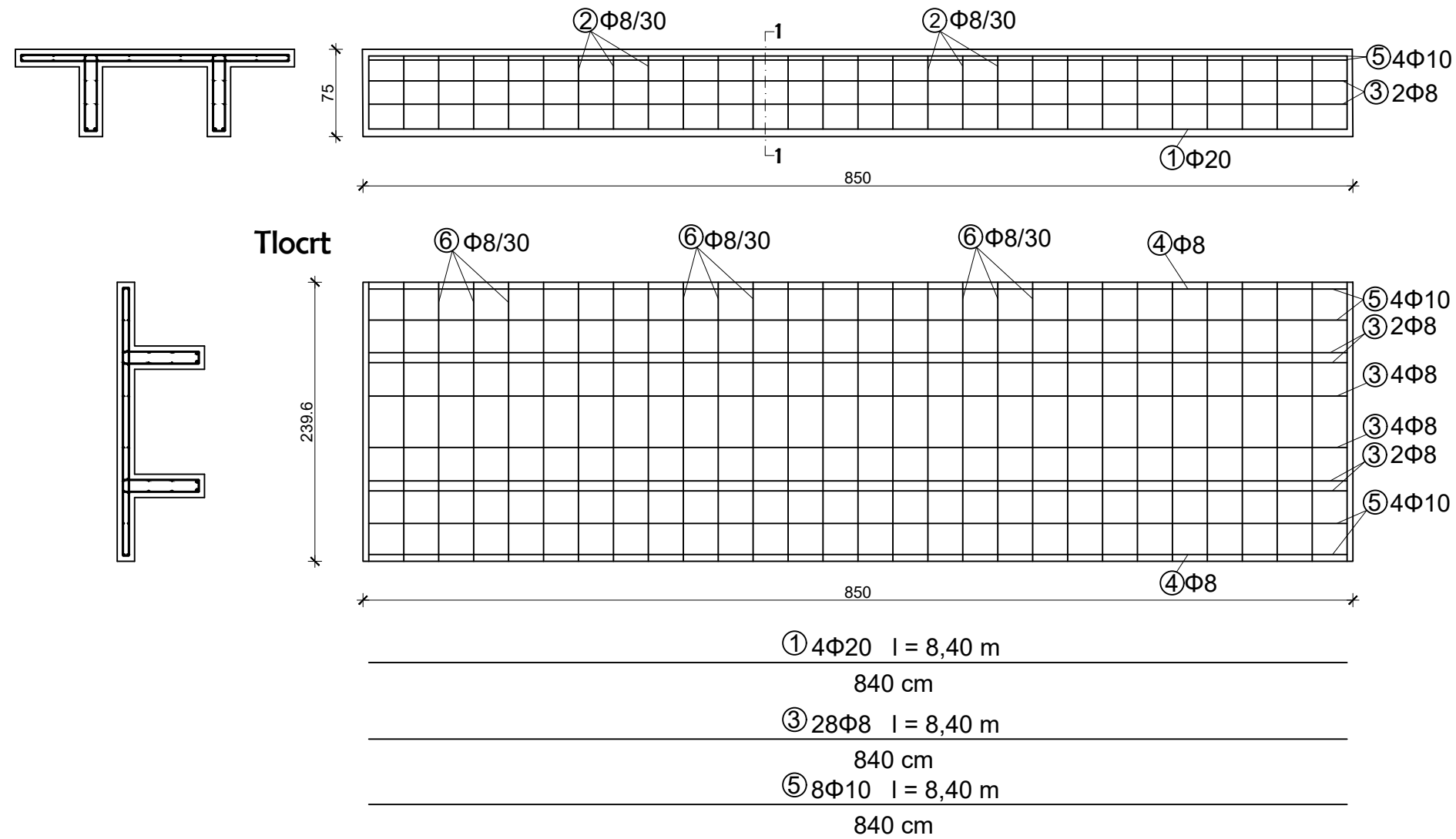
Presjek 1-1 (M 1:10)



 SVEUČILIŠTE U ZAGREBU GRAĐEVINSKI FAKULTET Kačićeva 26, Zagreb	MONTAŽNA ARMIRANOBETONSKA GARAŽA
Razina obrade:	DIPLOMSKI RAD
Sadržaj nacrta:	PLAN OPLATE GLAVNOG KROVNOG NOSAČA
Mentorica: doc. dr. sc. JELENA BLEIZIFFER	Nacrt broj: 8
Datum: 04.07.2024.g.	Mjerilo: 1:50
Akademski godina: 2023./2024.	
Izradila:	ANA ZDILAR

# PLAN ARMATURE STROPNE PLOČE (DVOSTRUKI T NOSAČ)

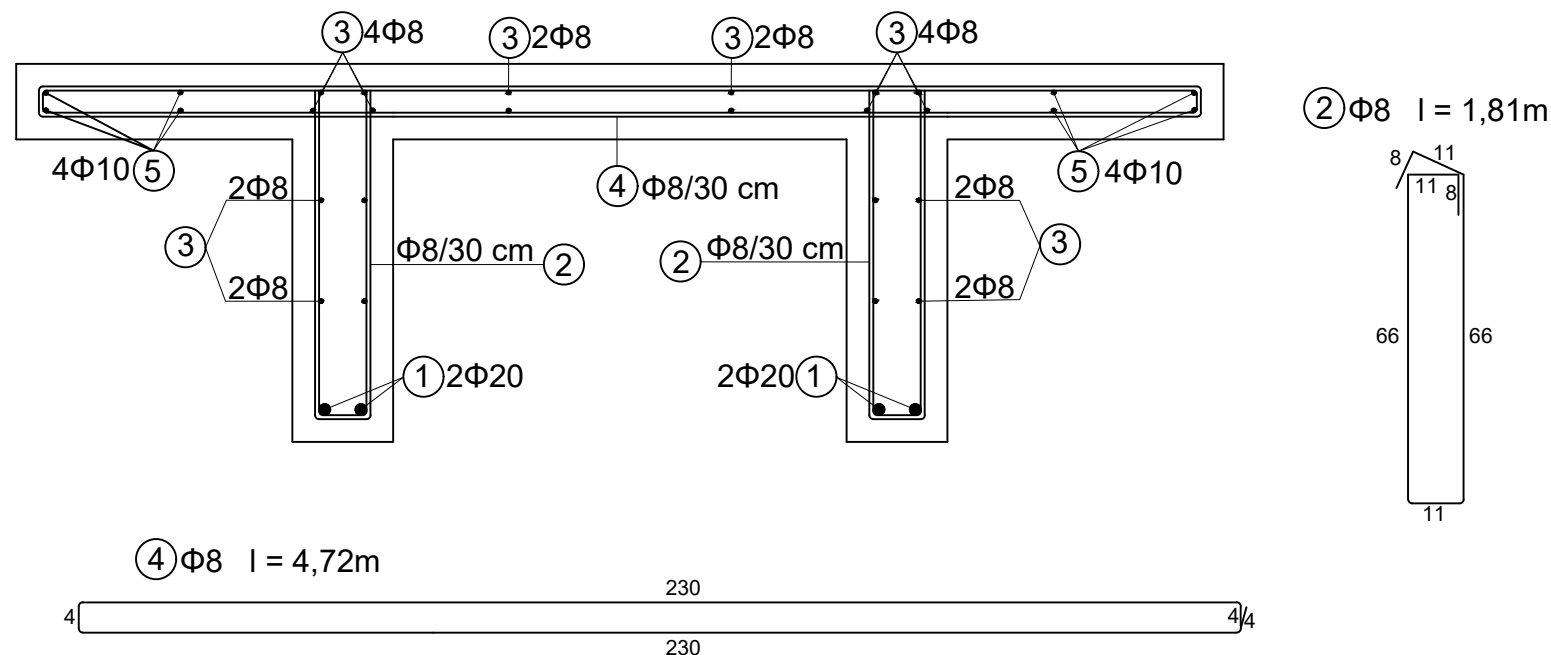
## Dvostruki T nosač 239,6/75/850 cm




ISKAZ ARMATURE						
B500B (rebrasta)						
				Ukupna duljina (m)		
Pozicija	Ø(mm)	L (m)	kom	Ø8	Ø10	Ø20
1	20	8,40	4			33,60
2	8	1,81	58	104,98		
3	8	8,40	28	235,20		
4	8	4,72	29	136,88		
5	10	8,40	8		67,20	
Ukupno (m)				477,06	67,20	33,60
Masa (kg/m)				0,405	0,634	2,536
UKUPNO - po profilima (kg)				193,21	42,60	85,21
SVEUKUPNO (kg)				321,025		

Napomena: Zaštitni sloj iznosi 4,5 cm sa svih strana

### Presjek 1-1 (M 1:15)

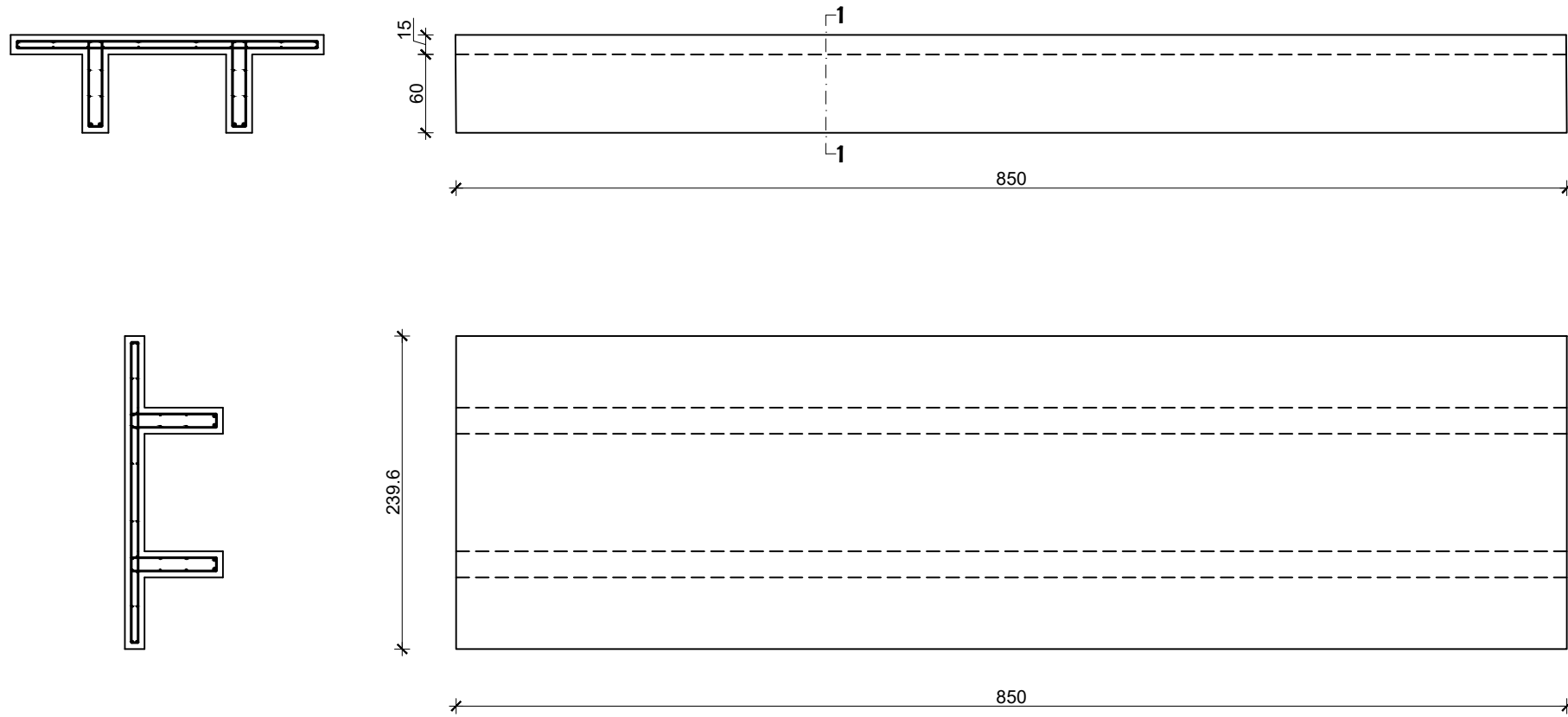


 SVEUČILIŠTE U ZAGREBU GRAĐEVINSKI FAKULTET Kačićeva 26, Zagreb	MONTAŽNA ARMIRANOBETONSKA GARAŽA	
	Razina obrade: DIPLOMSKI RAD	
Sadržaj nacrt: PLAN ARMATURE STROPNE PLOČE		
Mentorica: doc. dr. sc. JELENA BLEIZIFFER	Nacrt broj: 9	
Datum: 04.07.2024.g.	Mjerilo: 1:50	
Akademski godina: 2023./2024.		
Izradila: ANA ZDILAR		

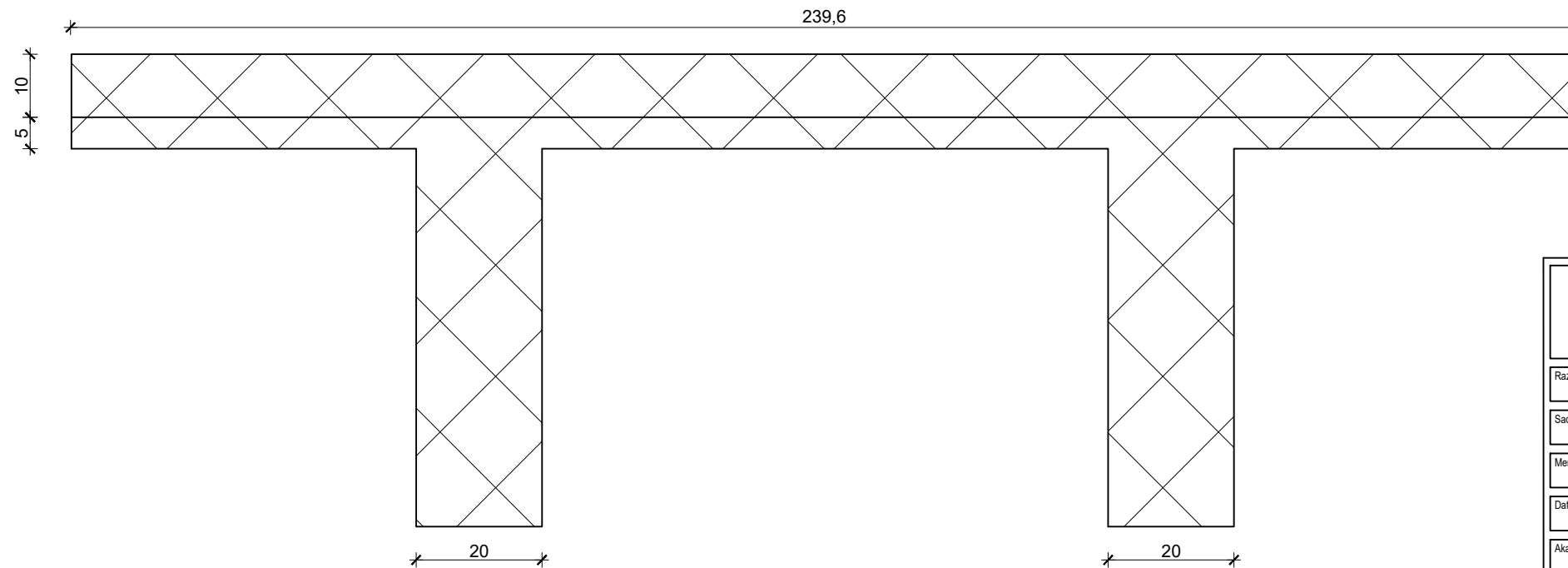



# PLAN OPLATE STROPNE PLOČE (DVOSTRUKI T NOSAČ)

Dvostruki T nosač 239,6/75/850 cm



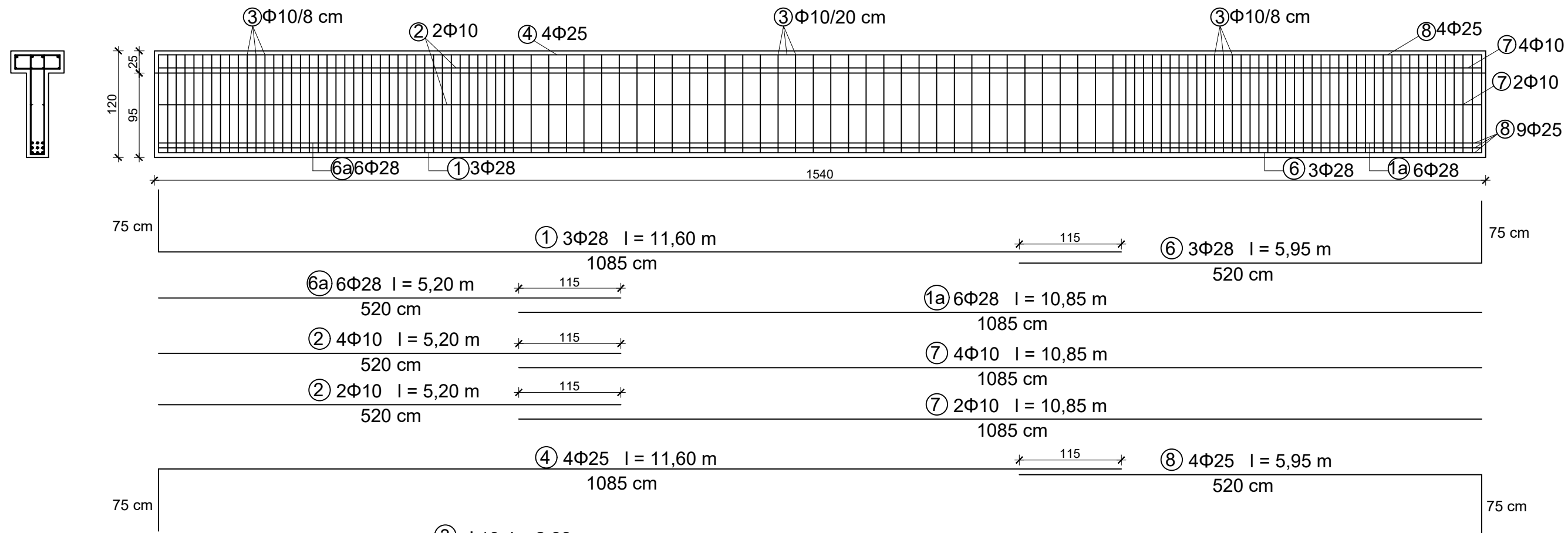
Presjek 1-1 (M 1:10)



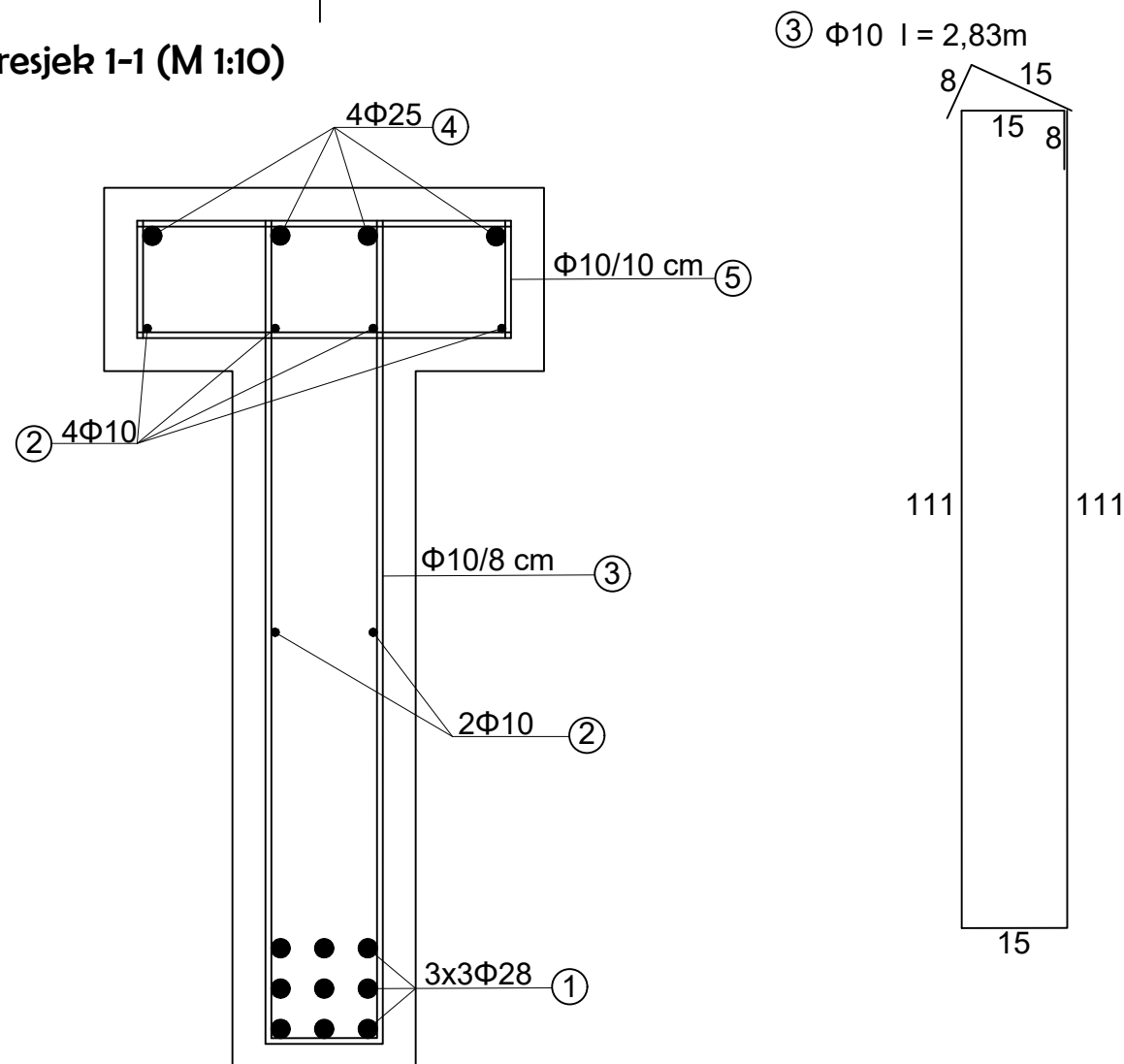
 SVEUČILIŠTE U ZAGREBU GRAĐEVINSKI FAKULTET Kačićeva 26, Zagreb	MONTAŽNA ARMIRANOBETONSKA GARAŽA	
	Razina obrade: DIPLOMSKI RAD	
Sadržaj nacrt: PLAN OPLATE STROPNE PLOČE		
Mentorica: doc. dr. sc. JELENA BLEIZIFFER	Nacrt broj: 10	
Datum: 04.07.2024.g.	Mjerilo: 1:50	
Akadska godina: 2023./2024.		
Izradila: ANA ZDILAR		

# PLAN ARMATURE GLAVNOG STROPNOG NOSAČA

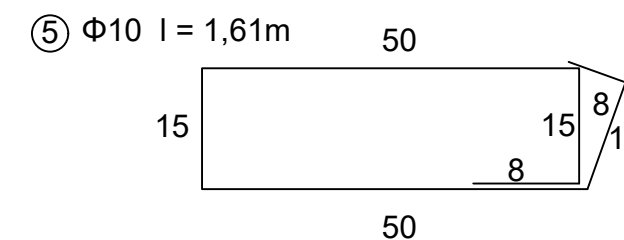
## T nosač 60/120 cm




Presjek 1-1 (M 1:10)



ISKAZ ARMATURE						
B500B (rebrasta)						
Pozicija	Ø(mm)	L (m)	kom	Ukupna duljina (m)		
				Ø10	Ø25	Ø28
1	28	11,60	3			34,80
2	10	5,20	4	20,80		
1a	28	11,60	6			69,60
3	10	2,83	115	325,45		
4	25	11,60	4		46,40	
5	10	1,61	115	185,15		
6	28	5,95	3			17,85
6a	28	5,20	6			31,20
7	10	10,85	4	43,40		
8	25	5,95	4		23,80	
Ukupno (m)				574,80	70,20	153,45
Masa (kg/m)				0,634	3,951	4,956
UKUPNO - po profilima (kg)				364,42	277,36	760,50
SVEUKUPNO (kg)				1402,30		



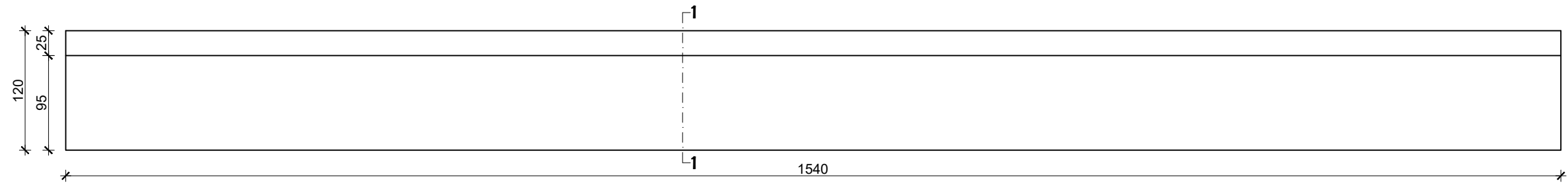
Napomena: Zaštitni sloj iznosi 4,5 cm sa svih strana

 SVEUČILIŠTE U ZAGREBU GRAĐEVINSKI FAKULTET Kačićeva 26, Zagreb		MONTAŽNA ARMIRANOBETONSKA GARAŽA	
Razina obrade: DIPLOMSKI RAD			
Sadržaj nacrt: PLAN ARMATURE GLAVNOG STROPNOG NOSAČA			
Mentorica: doc. dr. sc. JELENA BLEIZIFFER		Nacrt broj: 11	
Datum: 04.07.2024.g.		Mjerilo: 1:50	
Akademska godina: 2023./2024.			
Izradila: ANA ZDILAR			

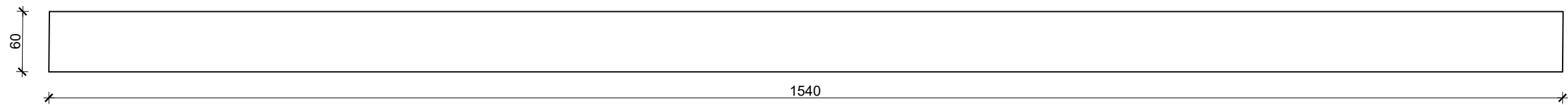
# PLAN OPLATE GLAVNOG STROPNOG NOSAČA

## T nosač 60/120 cm

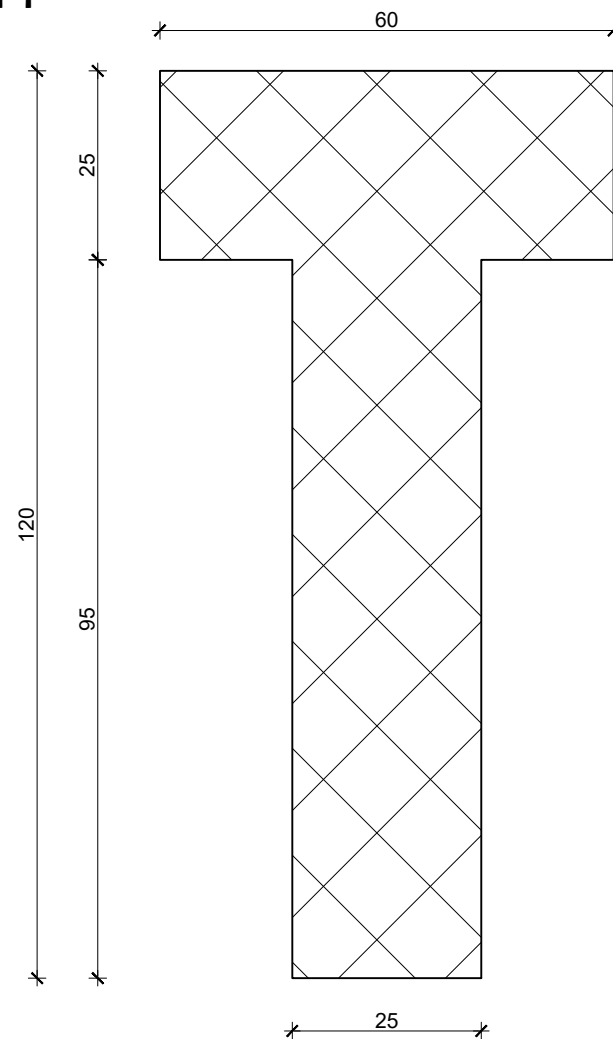
Pogled




Tlocrt



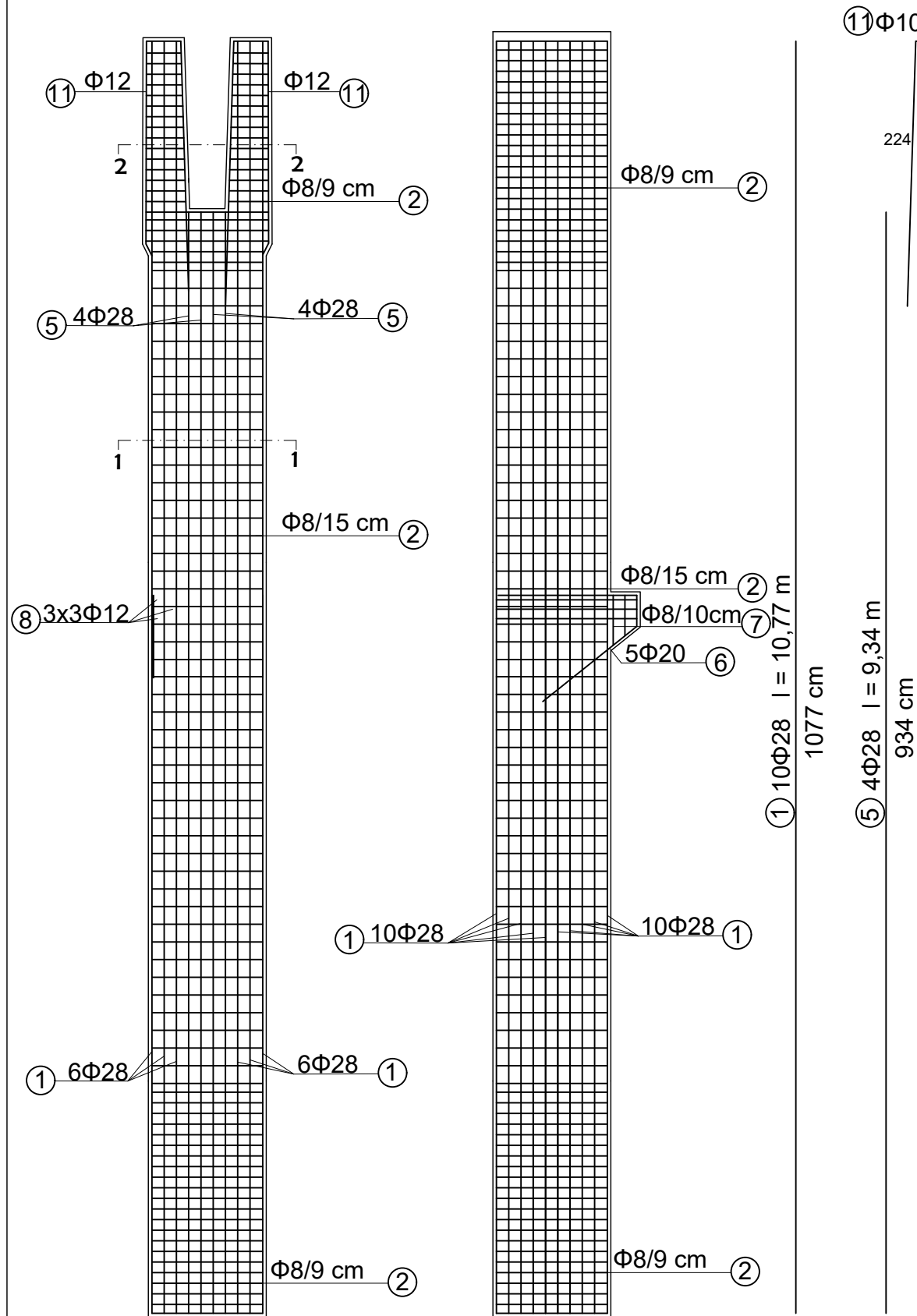
Presjek 1-1  
(M 1:10)



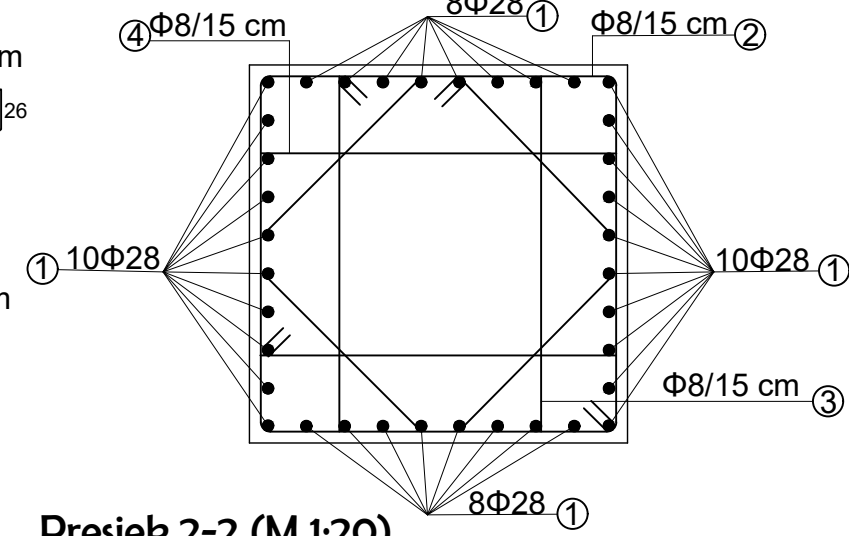
 SVEUČILIŠTE U ZAGREBU GRAĐEVINSKI FAKULTET Kačićeva 26, Zagreb	MONTAŽNA ARMIRANOBETONSKA GARAŽA
Razina obrade:	DIPLOMSKI RAD
Sadržaj nacrt:	PLAN OPLATE GLAVNOG STROPNOG NOSAČA
Mentorica: doc. dr. sc. JELENA BLEIZIFFER	Nacrt broj: 12
Datum: 04.07.2024.g.	Mjerilo: 1:50
Akadska godina: 2023./2024.	
Izradila:	ANA ZDILAR

# PLAN ARMATURE STUPA

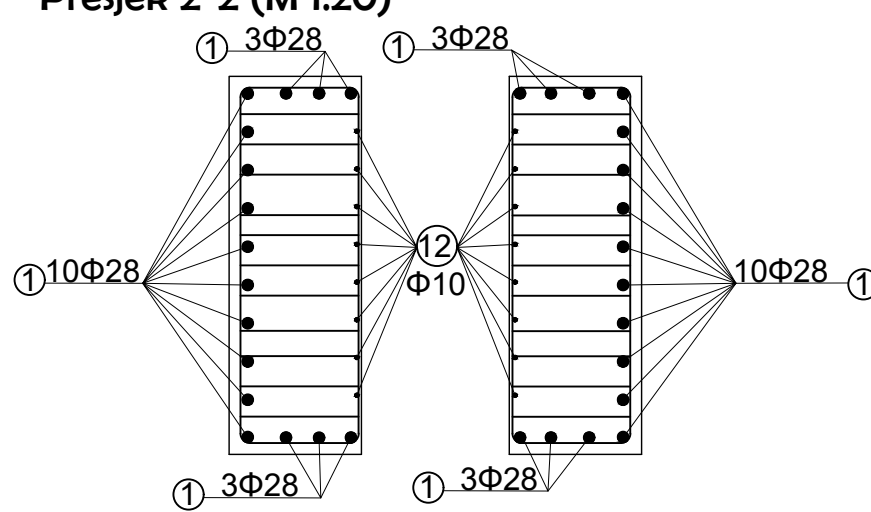
## Kvadratni poprečni presjek 100/100 cm



Presjek 1-1 (M 1:20)

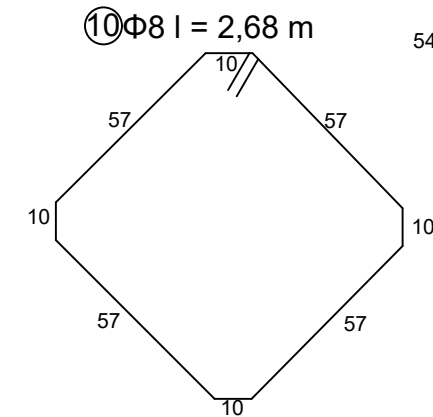



Presjek 2-2 (M 1:20)



ISKAZ ARMATURE						
B500B (rebrasta)						
Pozicija	Ø(mm)	L (m)	kom	Ukupna duljina (m)		
				Ø8	Ø10	Ø28
1	28	10,77	28			301,56
2	8	4,70	77	361,90		
3	8	3,50	77	269,5		
4	8	3,90	77	300,30		
5	28	9,34	8			74,72
9	8	1,87	32	59,84		
10	8	2,68	77	206,36		
11	10	3,23	22		71,06	
12	10	2,68	16		42,88	
Ukupno (m)				1197,9	113,94	376,28
Masa (kg/m)				0,405	0,634	4,956
UKUPNO - po profilima (kg)				485,15	72,24	1864,84
SVEUKUPNO (kg)				2422,23		

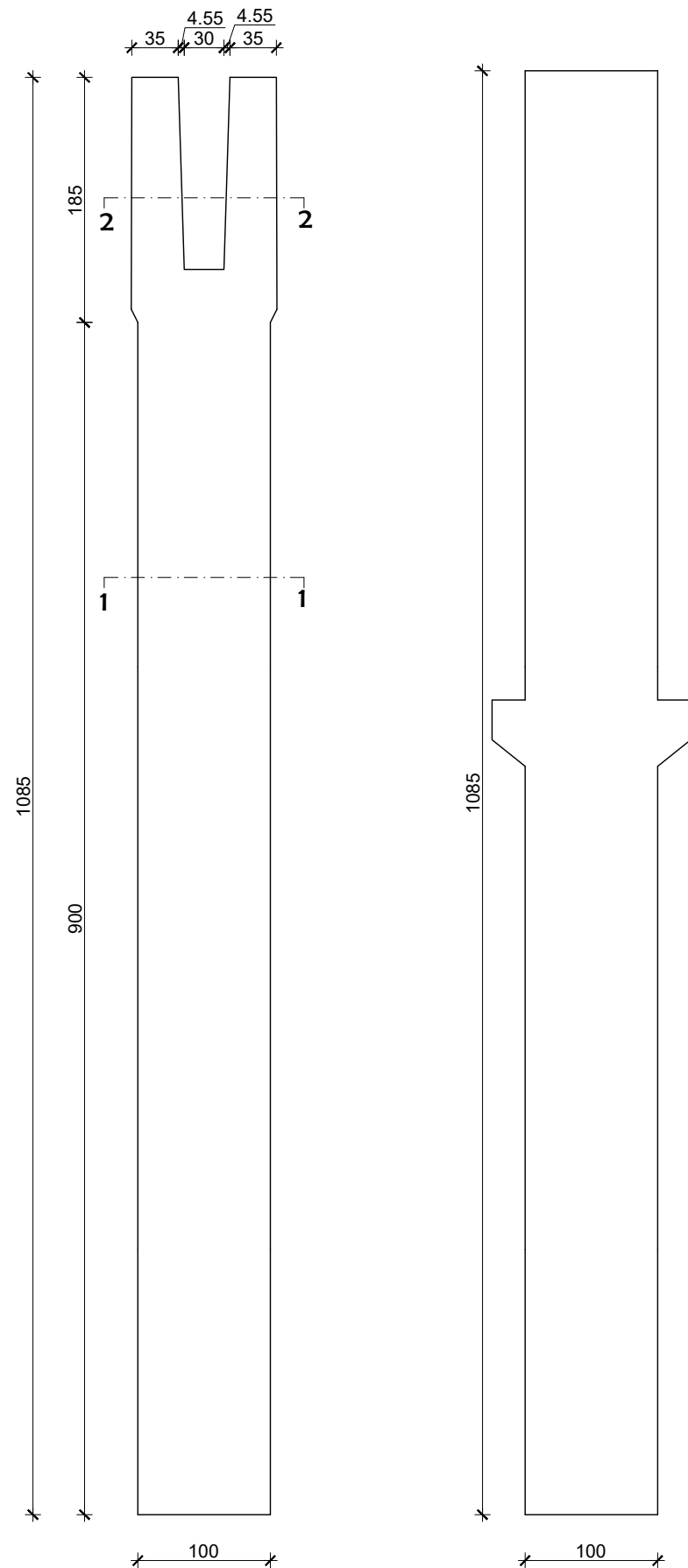
Napomena: Zaštitni sloj iznosi 3 cm  
 Napomena: Iskaz armature za konzolni dio stupa prikazan je u proračunu kratke konzole



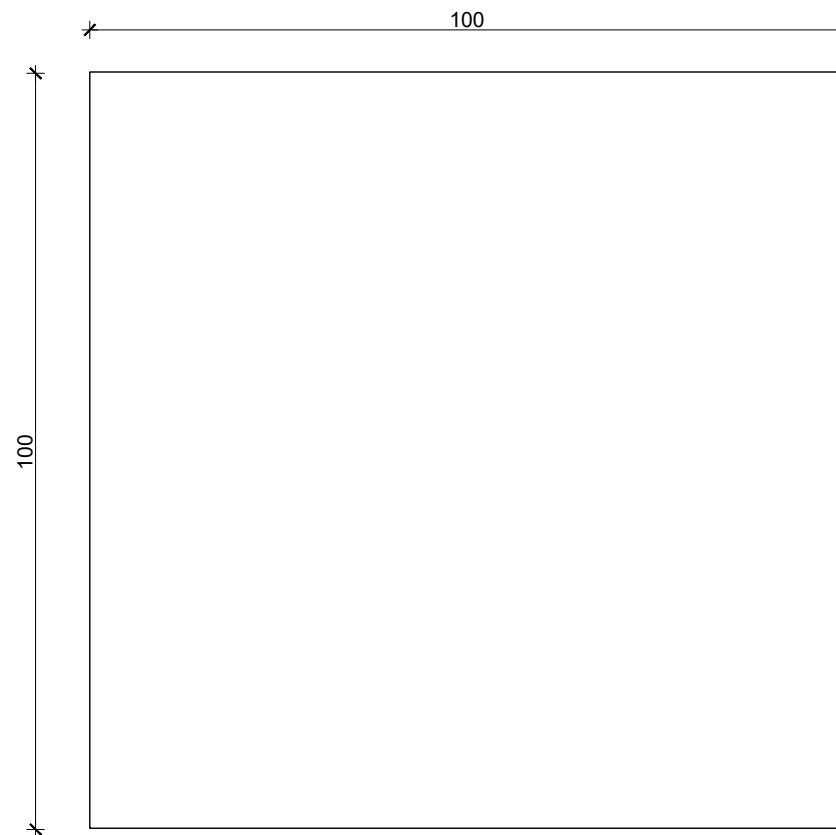
 SVEUČILIŠTE U ZAGREBU GRAĐEVINSKI FAKULTET Kačićeva 26, Zagreb	MONTAŽNA ARMIRANOBETONSKA GARAŽA	
	Razina obrade: DIPLOMSKI RAD	Nacrtni broj: 13
Sadržaj nacrta: PLAN ARMATURE STUPA	Mentorica: doc. dr. sc. JELENA BLEIZIFFER	Mjerilo: 1:50
Datum: 04.07.2024.g.	Akademska godina: 2023./2024.	
Izradila: ANA ZDILAR		

# PLAN OPLATE STUPA

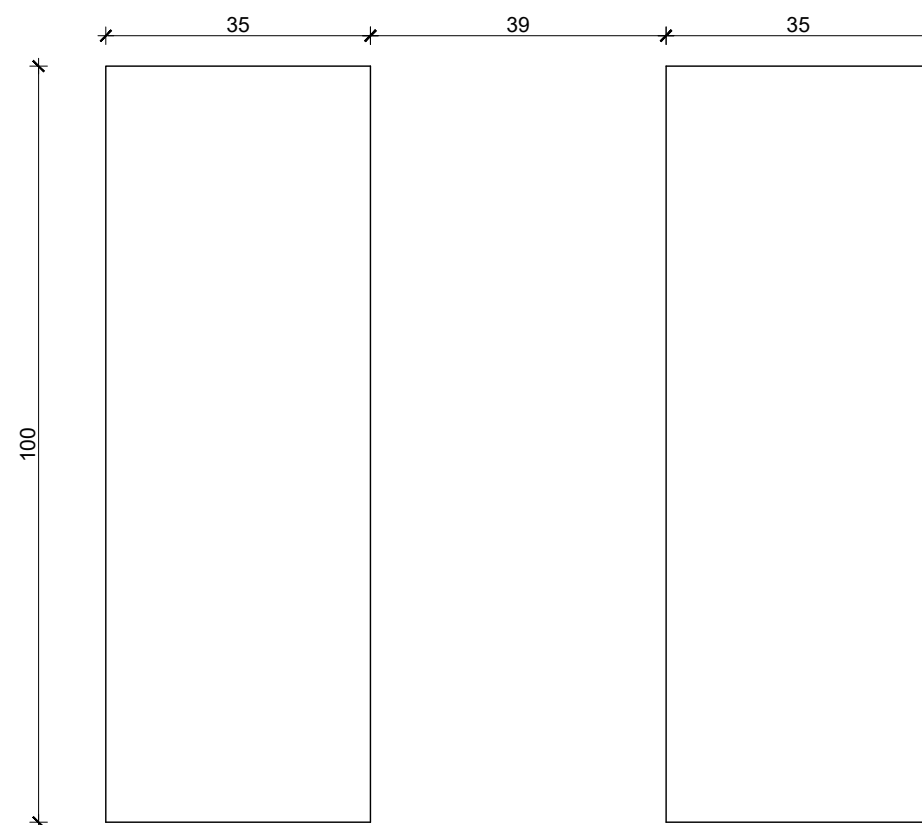
## Kvadratni poprečni presjek 100/100 cm




### Presjek 1-1 (M 1:10)



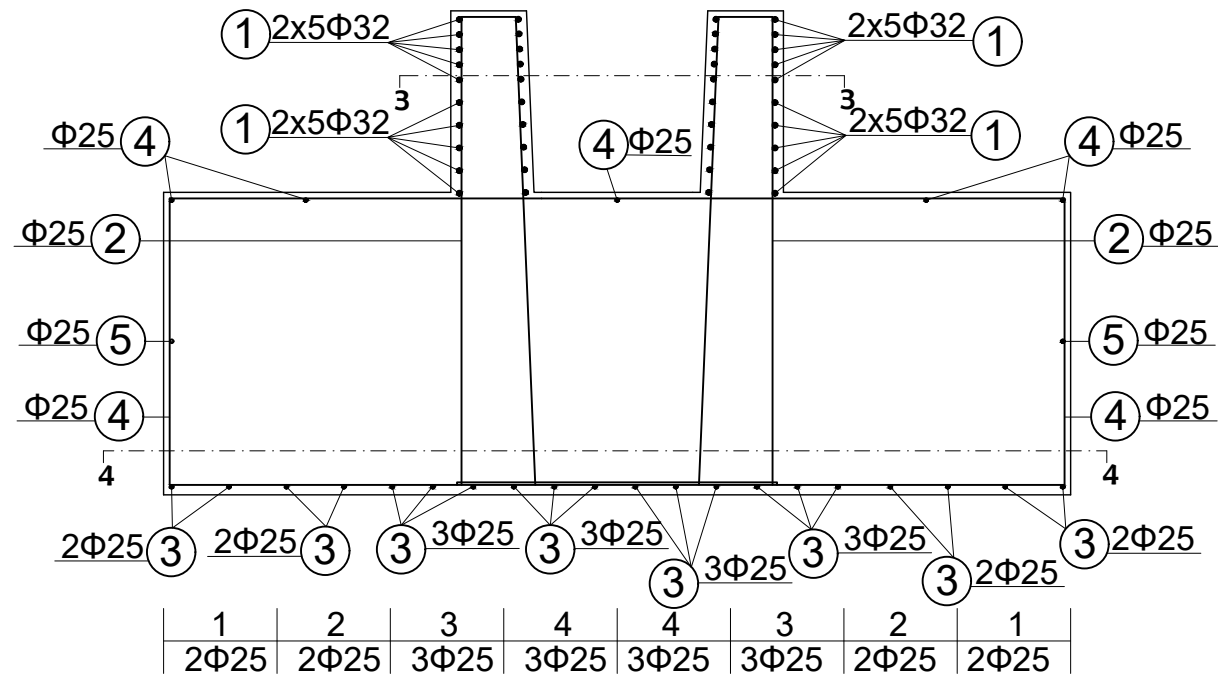
### Presjek 2-2 (M 1:10)



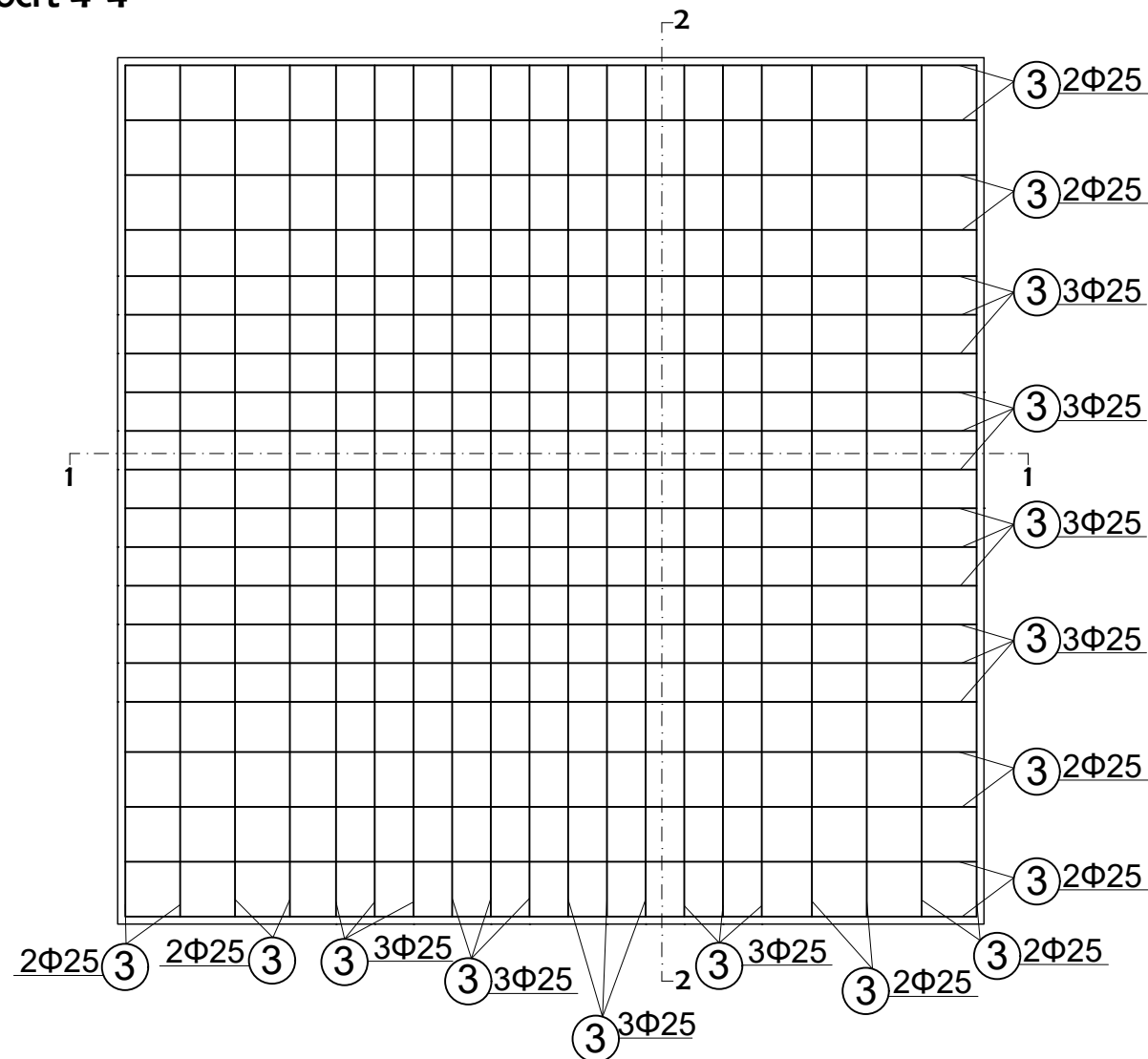
 SVEUČILIŠTE U ZAGREBU GRAĐEVINSKI FAKULTET Kačićeva 26, Zagreb	MONTAŽNA ARMIRANOBETONSKA GARAŽA
Razina obrade: DIPLOMSKI RAD	
Sadržaj nacrt: PLAN OPLATE STUPA	
Mentorica: doc. dr. sc. JELENA BLEIZIFFER	Nacrt broj: 14
Datum: 04.07.2024.g.	Mjerilo: 1:50
Akadska godina: 2023./2024.	
Izradila: ANA ZDILAR	

# PLAN ARMATURE TEMELJNE ČAŠICE I TEMELJNE STOPE

Presjek 1-1

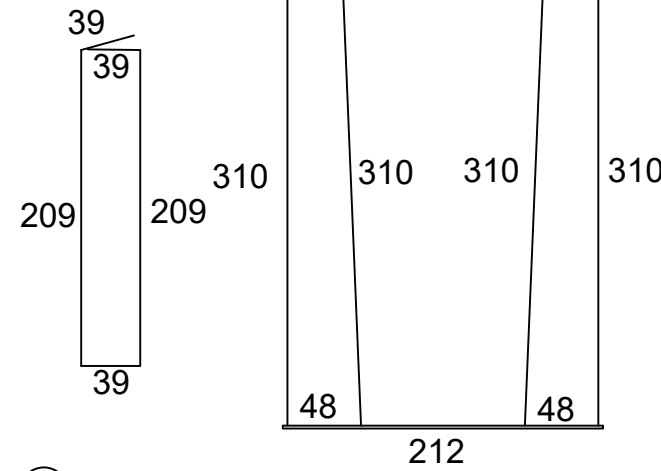


Tlocrt 4-4

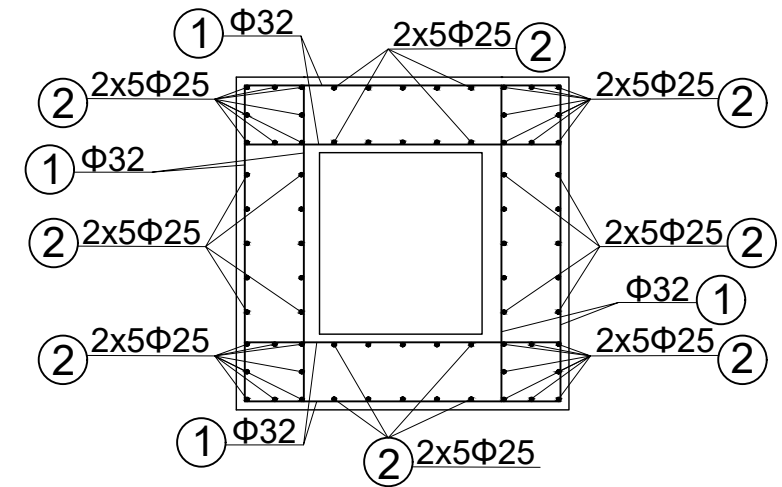


② Φ25 l = 16,20 m

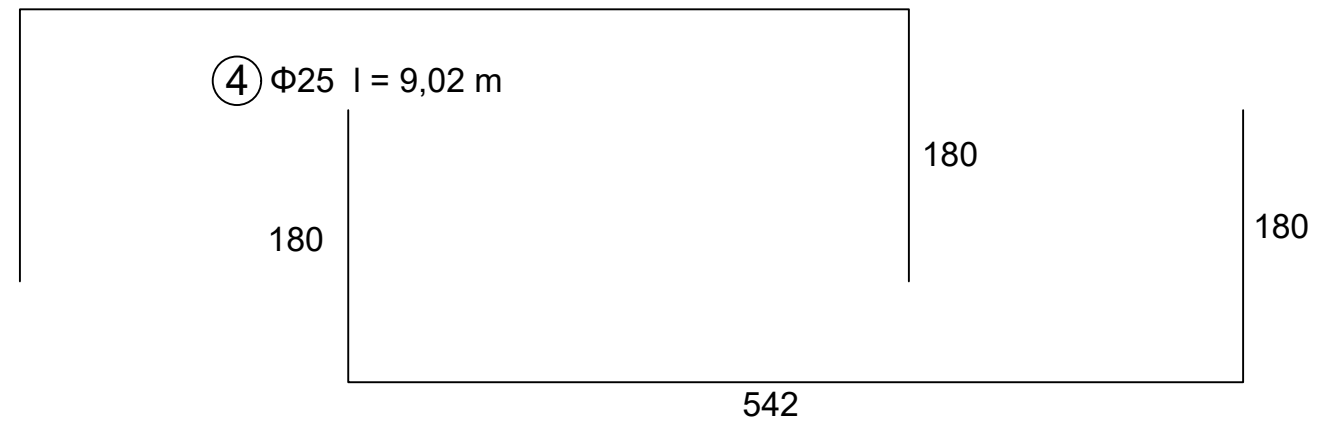
① Φ32 l = 5,35 m



Tlocrt 3-3




③ Φ25 l = 8,98 m



⑤ Φ25 l = 5,42 m

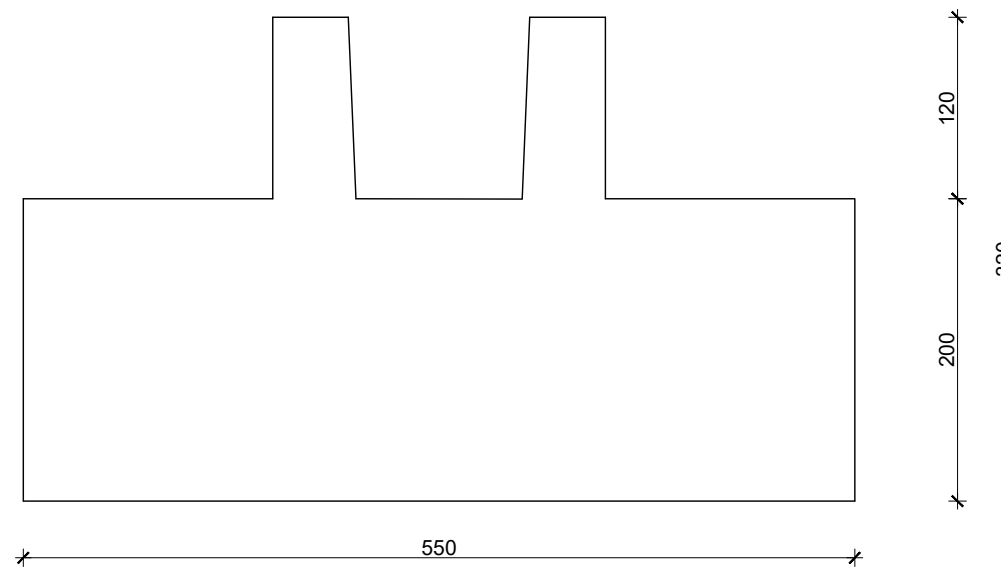
Napomena: Zaštitni sloj iznosi 4 cm

ISKAZ ARMATURE						
B500B (rebrasta)						
Pozicija	Ø(mm)	L (m)	kom	Ukupna duljina (m)		
				Ø8	Ø25	Ø32
1	32	5,35	10			53,50
2	25	16,20	10		162,0	
3	25	8,98	40		359,20	
4	25	9,02	40		360,80	
5	25	5,42	4		21,68	
Ukupno (m)					903,68	53,50
Masa (kg/m)					3,951	6,474
UKUPNO - po profilima (kg)					3570,44	346,36
SVEUKUPNO (kg)					3916,80	

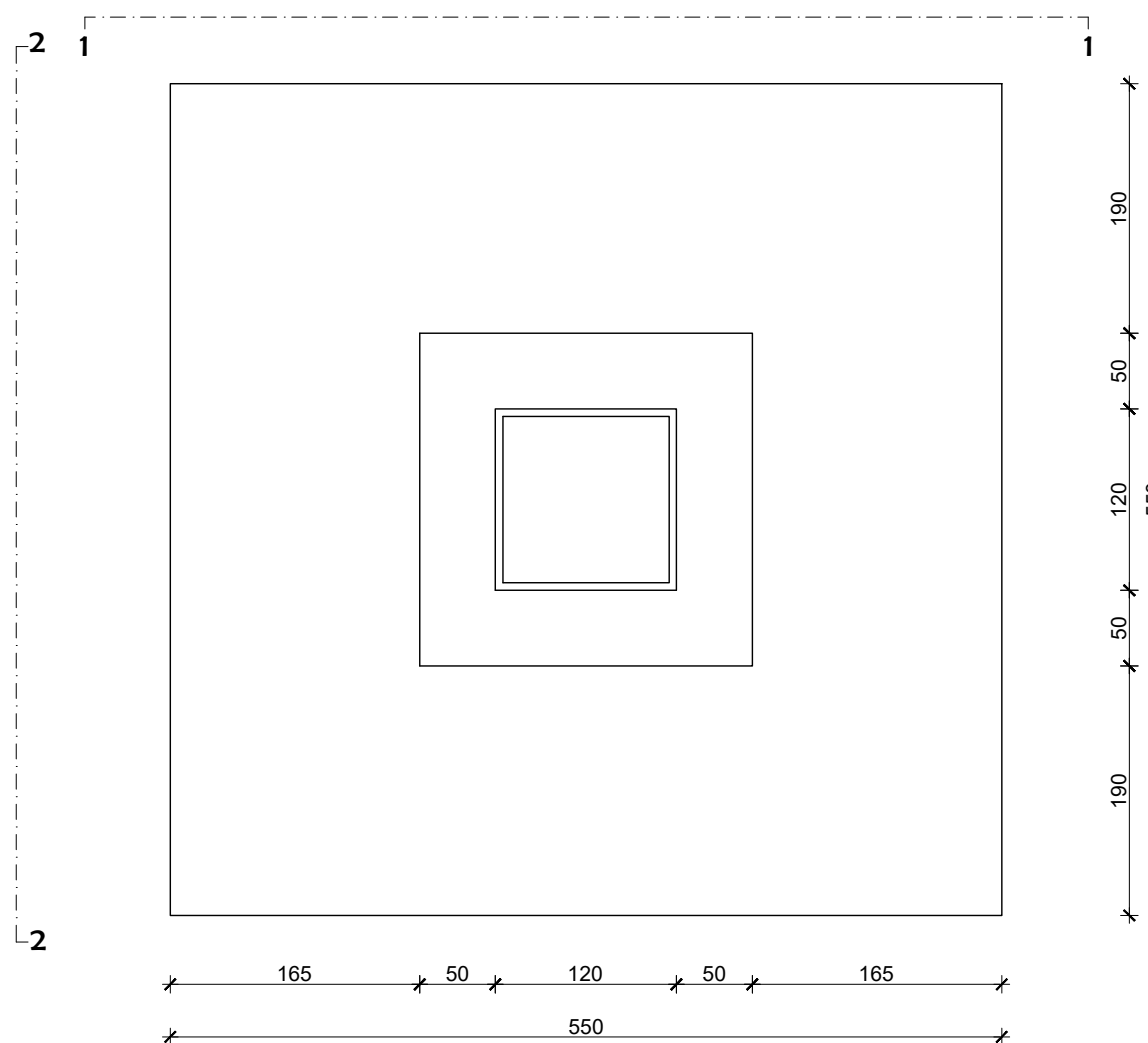
 SVEUČILIŠTE U ZAGREBU GRAĐEVINSKI FAKULTET Kačićeva 26, Zagreb	MONTAŽNA ARMIRANOBETONSKA GARAŽA	
	Razina obrade: DIPLOMSKI RAD	
Sadržaj nacrt: PLAN ARMATURE TEMELJA		
Mentorica: doc. dr. sc. JELENA BLEIZIFFER	Nacrt broj: 15	
Datum: 04.07.2024.g.	Mjerilo: 1:50	
Akademski godina: 2023./2024.		
Izradila: ANA ZDILAR		

# PLAN OPLATE TEMEKJNE ČAŠICE I TEMELJNE STOPE

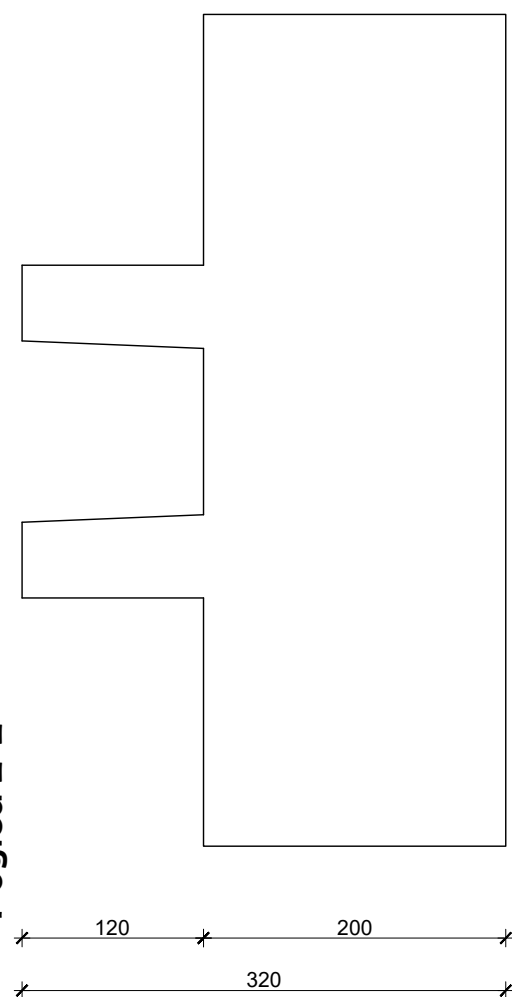
Pogled 1-1




Tlocrt



Pogled 2-2



 SVEUČILIŠTE U ZAGREBU GRAĐEVINSKI FAKULTET Kačićeva 26, Zagreb	MONTAŽNA ARMIRANOBETONSKA GARAŽA
Razina obrade: DIPLOMSKI RAD	
Sadržaj nacrt: PLAN OPLATE TEMELJA	
Mentorica: doc. dr. sc. JELENA BLEIZIFFER	Nacrt broj: 16
Datum: 04.07.2024.g.	Mjerilo: 1:50
Akademski godina: 2023./2024.	
Izradila: ANA ZDILAR	