

Idejno rješenje pristupne ceste PC1 od DC 8 do tunela Bibinje

Kolarec, Kristina

Undergraduate thesis / Završni rad

2024

Degree Grantor / Ustanova koja je dodijelila akademski / stručni stupanj: **University of Zagreb, Faculty of Civil Engineering / Sveučilište u Zagrebu, Građevinski fakultet**

Permanent link / Trajna poveznica: <https://um.nsk.hr/um:nbn:hr:237:370537>

Rights / Prava: [In copyright](#) / [Zaštićeno autorskim pravom.](#)

Download date / Datum preuzimanja: **2024-11-10**

Repository / Repozitorij:

[Repository of the Faculty of Civil Engineering,
University of Zagreb](#)





Sveučilište u Zagrebu

GRAĐEVINSKI FAKULTET

Kristina Kolarec

**IDEJNO RJEŠENJE PRISTUPNE CESTE PC1 OD
DC8 DO TUNELA BIBINJE**

ZAVRŠNI ISPIT

Zagreb, 2024.



Sveučilište u Zagrebu

GRAĐEVINSKI FAKULTET

Kristina Kolarec

**IDEJNO RJEŠENJE PRISTUPNE CESTE PC1 OD
DC8 DO TUNELA BIBINJE**

ZAVRŠNI ISPIT

Saša Ahac

Zagreb, 2024.



University of Zagreb

FACULTY OF CIVIL ENGINEERING

Kristina Kolarec

**PRELIMINARY DESIGN OF ACCESS ROAD PC1
FROM DC8 TO BIBINJE TUNNEL**

FINAL EXAM

Saša Ahac

Zagreb, 2024



OBRAZAC 3

POTVRDA O POZITIVNOJ OCJENI PISANOG DIJELA ZAVRŠNOG ISPITA

Student/ica :

(Ime i prezime)

(JMBAG)

zadovoljio/la je na pisanom dijelu završnog ispita pod naslovom:

(Naslov teme završnog ispita na hrvatskom jeziku)

(Naslov teme završnog ispita na engleskom jeziku)

i predlaže se provođenje daljnjeg postupka u skladu s Pravilnikom o završnom ispitu i diplomskom radu Sveučilišta u Zagrebu Građevinskog fakulteta.

Pisani dio završnog ispita izrađen je u sklopu znanstvenog projekta: (upisati ako je primjenjivo)

(Naziv projekta, šifra projekta, voditelj projekta)

Pisani dio završnog ispita izrađen je u sklopu stručne prakse na Fakultetu: (upisati ako je primjenjivo)

(Ime poslodavca, datum početka i kraja stručne prakse)

Datum:

Mentor:

Potpis mentora:

Komentor:



OBRAZAC 5

IZJAVA O IZVORNOSTI RADA

Ja:

Kristina Kolarec, 0082064292

(Ime i prezime, JMBAG)

student/ica Sveučilišta u Zagrebu Građevinskog fakulteta ovim putem izjavljujem da je moj pisani dio završnog ispita pod naslovom:

Idejno rješenje pristupne ceste PC1 od DC8 do tunela Bibinje

(Naslov teme završnog ispita na hrvatskom jeziku)

izvorni rezultat mogega rada te da se u izradi istoga nisam koristio/la drugim izvorima osim onih koji su u njemu navedeni.

Datum:

27.08.2024.

Potpis:

K. Kolarec



OBRAZAC 6

IZJAVA O ODOBRENJU ZA POHRANU I OBJAVU PISANOG DIJELA ZAVRŠNOG ISPITA

Ja:

Kristina Kolarec, 20596249674

(Ime i prezime, OIB)

ovom izjavom potvrđujem da sam autor/ica predanog pisanog dijela završnog ispita i da sadržaj predane elektroničke datoteke u potpunosti odgovara sadržaju dovršenog i obranjenog pisanog dijela završnog ispita pod naslovom:

Idejno rješenje pristupne ceste PC1 od DC8 do tunela Bibinje

(Naslov teme završnog ispita na hrvatskom jeziku)

koji je izrađen na sveučilišnom prijediplomskom studiju Građevinarstvo Sveučilišta u Zagrebu Građevinskog fakulteta pod mentorstvom:

Saša Ahac

(Ime i prezime mentora)

i obranjen dana:

03.09.2024.

(Datum obrane)

Suglasan/suglasna sam da pisani dio završnog ispita bude javno dostupan, te da se trajno pohrani u digitalnom repozitoriju Građevinskog fakulteta, repozitoriju Sveučilišta u Zagrebu te nacionalnom repozitoriju.

Datum:

27.08.2024.

Potpis:

K. Kolarec

SAŽETAK

U ovom je završnom radu izrađeno idejno rješenje pristupne ceste PC1 željezničkom tunelu Bibinje. Ova pristupna cesta omogućit će pristup s državne ceste DC 8 do mjesta za spašavanje na ulazu u tunel, a koristit će se isključivo u svrhu evakuacije i pristupa vatrogasnih vozila tunelu. U radu je oblikovana horizontalna i vertikalna geometrija trase u skladu s odredbama Pravilnika o osnovnim uvjetima kojima javne ceste izvan naselja i njihovi elementi moraju udovoljavati sa stajališta sigurnosti prometa (NN 110/2001, 90/2022), izrađeni su poprečni presjeci ceste (normalni poprečni presjek i karakteristični poprečni presjeci na svakih 20 metara trase) te predmjer radova.

Ključne riječi: horizontalna geometrija, vertikalna geometrija, poprečni presjek, zemljani radovi.

SUMMARY

In this undergraduate thesis, a preliminary design of the access road PC1 to the Bibinje railway tunnel was created. This access road will provide access from state road DC 8 to the rescue site at the entrance to the tunnel and will be used exclusively for the purpose of evacuation and fire engine access to the tunnel. In this thesis, the horizontal and vertical alignment, designed in accordance with the provisions of the Ordinance on the basic conditions that public roads outside the settlement and their elements must comply with from the point of view of traffic safety (Official Gazette 110/2001, 90/2022), road cross sections (standard cross cross-section and characteristic cross-sections for every 20 meters of the route), and bill of quantities were made.

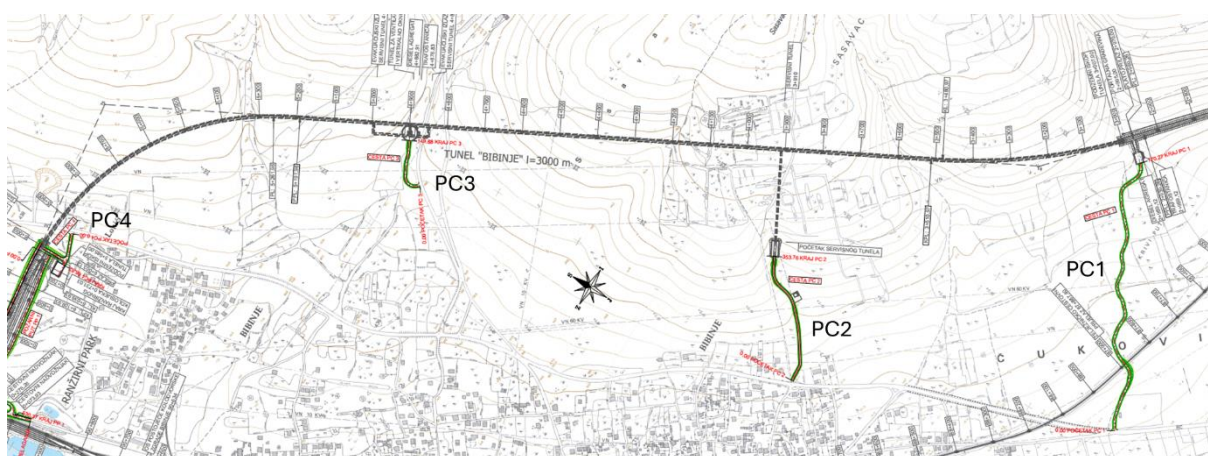
Key words: horizontal alignment, vertical alignment, cross section, bill of quantities.

SADRŽAJ

SAŽETAK	iv
SUMMARY	v
SADRŽAJ	vi
1. UVOD	7
2. TEHNIČKI OPIS	9
2.1. Horizontalni elementi	10
2.2. Vertikalni elementi	12
2.3. Elementi poprečnog presjeka ceste	14
2.4. Vitoperenje kolnika	16
3. PREDMJER RADOVA	18
4. ZAKLJUČAK	27
POPIS LITERATURE	28
POPIS SLIKA	29
POPIS TABLICA	30
POPIS GRAFIČKIH PRILOGA	31
PRILOG 1: Situacija (MJ 1:1000)	32
PRILOG 2: Uzdužni profil (MJ 1:1000/100)	33
PRILOG 3: Normalni poprečni profil (MJ 1:50)	34
PRILOG 4: Karakteristični poprečni profili (MJ 1:100)	35

1. UVOD

Idejnim rješenjem željezničke obilaznice naselja Bibinje na pruzi M 606 Knin-Zadar predviđena je izgradnja obilaznice u duljini od oko 6,7 km. Obzirom na vrlo zahtjevnu konfiguraciju terena u zaleđu naselja Bibinje dio trase obilaznice duljine 3 km nalazit će se u tunelu Bibinje. Izgradnja ovog tunela zahtijeva po jednu pristupnu cestu do svakog portala (PC1 i PC4) i svakog od dva evakuacijska izlaza iz tunela (PC2 i PC3), kako je prikazano na slici 1. U tu svrhu će se koristiti postojeće ceste koje se odvajaju od državne ceste D8 (za buduću pristupnu cestu PC1) i novo projektirane pristupne ceste (PC2, PC3 i PC4) [1].



Slika 1.: Pristupne ceste tunela Bibinje (Izvor: [1])

Tema ovog završnog rada je pristupna cesta PC1 željezničkom tunelu Bibinje. Ova pristupna cesta omogućit će pristup s državne ceste DC 8 do mjesta za spašavanje na ulazu u tunel, a koristit će se isključivo u svrhu evakuacije i pristupa vatrogasnih vozila tunelu. Dionica se nalazi na području općine Bibinje, u k.o. Bibinje, a predstavlja prometno-funkcionalnu cjelinu s trasom u nastavku prema državnoj DC8 u smjeru Zadra i Splita.

Prema Idejnom projektu pristupnih cesta Željezničke zaobilaznice naselja Bibinje i teretni kolodvor Gaženica (ŽPD d.d., 2010.), trasa PC1 u potpunosti prati postojeću nerazvrstanu cestu. Pritom elementi horizontalne geometrije nisu u skladu s odredbama Pravilnika o osnovnim uvjetima kojima javne ceste izvan naselja i njihovi elementi moraju udovoljavati sa stajališta sigurnosti prometa (NN 110/2001, 90/2022) [2]: međupravci između krivina istog smjera ne ispunjavaju uvjet minimalne duljine ($4Vp = 120$ m), a polumjeri susjednih krivina nisu usklađeni. Dodatno, elementi horizontalne i vertikalne geometrije nisu usklađeni: pojedini lomovi vertikalnih krivina nalaze se u prijelaznicama [1].

U ovom radu je rekonstruirana horizontalna i vertikalna geometrija trase pristupne ceste PC1 u skladu s odredbama Pravilnika o osnovnim uvjetima kojima javne ceste izvan naselja i njihovi elementi moraju udovoljavati sa stajališta sigurnosti prometa (NN 110/2001, 90/2022),

izrađeni su poprečni presjeci ceste (normalni poprečni presjek i karakteristični poprečni presjeci na svakih 20 metara trase) te je dan predmjer geodetskih i zemljanih radova te radova na kolničkoj konstrukciji.

2. TEHNIČKI OPIS

Početna točka planirane trase PC1 je na DC8 na nadmorskoj visini 10 m (slika 2). Predviđeno je da se od početne točke trasa vodi u smjeru mjesta za spašavanje na ulasku u tunel, koje se nalazi na nadmorskoj visini od 54 m. Prema [1], postojeća pruga se ukida, što je uzeto u obzir prilikom polaganja nivelete.

Ulazni parametri definirani projektnim zadatkom su sljedeći:

- kategorija ceste: nerazvrstana cesta;
- projektna brzina: 30 km/h;
- teren: brežuljkasti;
- kategorija tla: A;
- kolnička konstrukcija: asfaltbeton.



Slika 2.: Pregledna situacija PC1

U grafičkom Prilogu 1: Situacija (MJ. 1:1000) vidljiv je tlocrtni položaj predmetne ceste. Grafički Prilog 2: Uzdužni profil (MJ 1:1000/100) prikazuje niveletu koja daje visinski prikaz trase, dakle niveleta je presječnica vertikalne plohe koja prolazi kroz os ceste s gornjom površinom kolnika. Elementi poprečnog presjeka prikazani su u Prilogu 3 (MJ. 1:50): Normalni poprečni presjek i u Prilozima 4, 5 i 6 (MJ. 1:100) koji prikazuju 40 karakterističnih poprečnih presjeka trase na razmaku od 20 metara.

2.1. Horizontalni elementi

Rekonstrukcija postojeće prometnice provedena je kako bi se ispunili uvjeti dani u [2], u smislu minimalnih polumjera kružnih lukova, minimalne duljine kružnih lukova i prijelaznica. Minimalne duljine horizontalnih elemenata za projektnu brzinu od 30 km/h su sljedeći:

- minimalni polumjer: $R_{\min} = 25$ m;
- minimalna duljina kružnog luka: $L_{k,\min} = 8$ m;
- minimalna duljina prijelaznice: $L_{\min} = 25$ m;
- minimalna duljina međupravca između protusmjernih krivina: $L_{pr,S,\min} = 2xVp = 2x30 = 60$ m ili $L_{pr,S,\min} = 0$ m.

U tablici 1 dani su primijenjeni elementi horizontalnih krivina.

Tablica 1.: Primijenjeni elementi horizontalnih krivina

Krivina	α [°]	R [m]	L [m]		Lk [m]	T [m]		S [m]		D [m]
1	28,51080	80	25		14,68	32,90		2,88		64,80
2	62,59451	65	45	35	14,99	62,71	57,45	12,58	11,59	110,01
3	62,05052	60	30		22,60	51,43		10,75		94,98
4	53,13474	50	30		15,78	40,33		6,74		76,37
5	48,82173	35	35		9,48	26,07		3,96		49,82
6	37,34997	35	15	10	10,21	19,41	16,87	2,23	2,07	35,51
7	35,41644	35	10	15	9,04	16,21	18,75	1,87	2,02	34,14
8	35,09053	45	20	10	9,92	24,33	21,41	2,58	2,41	45,06
9	69,73198	45	25		29,08	44,23		10,55		80,00
10	71,41025	30	15		21,59	29,27		7,33		52,39

U Tablici 2 dan je prikaz primijenjenih horizontalnih elemenata osi ceste sa stacionažama.

Tablica 2.: Primijenjeni horizontalni elementi osi ceste

Element	Od – do	Duljina [m]	Stacionaža početne i krajnje točke elementa
p ₁	A – PPK ₁	19,28	0+000,00 – 0+019,28
L ₁	PPK ₁ – PK ₁	25,00	0+019,28 – 0+044,28
Lk _{1/2}	PK ₁ – SK ₁	7,34	0+044,28 – 0+051,62
Lk _{1/2}	SK ₁ – KK ₁	7,34	0+051,62 – 0+058,96
L ₁	KK ₁ – KPK ₁	25,00	0+058,96 – 0+083,96
p ₂	KPK ₁ – PPK ₂	7,61	0+083,96 – 0+091,57
L ₂	PPK ₂ – PK ₂	45,00	0+091,57 – 0+136,57
Lk _{2/2}	PK ₂ – SK ₂	14,99	0+136,57 – 0+151,56
Lk _{2/2}	SK ₂ – KK ₂	14,99	0+151,56 – 0+166,56
L ₂	KK ₂ – KPK ₂	35,00	0+166,56 – 0+201,56
p ₃	KPK ₂ – PPK ₃	8,02	0+201,56 – 0+209,58
L ₃	PPK ₃ – PK ₃	30,00	0+209,58 – 0+239,58
Lk _{3/2}	PK ₃ – SK ₃	11,30	0+239,58 – 0+250,60
Lk _{3/2}	SK ₃ – KK ₃	11,30	0+250,60 – 0+292,18
L ₃	KK ₃ – KPK ₃	30,00	0+292,18 – 0+292,18
p ₄	KPK ₃ – PPK ₄	6,67	0+292,18 – 0+298,85
L ₄	PPK ₄ – PK ₄	30,00	0+298,85 – 0+328,85
Lk _{4/2}	PK ₄ – SK ₄	7,89	0+328,85 – 0+336,55
Lk _{4/2}	SK ₄ – KK ₄	7,89	0+336,55 – 0+344,63
L ₄	KK ₄ – KPK ₄	30,00	0+344,63 – 0+374,63
p ₅	KPK ₄ – PPK ₅	9,09	0+374,63 – 0+383,72
L ₅	PPK ₅ – PK ₅	20,00	0+383,72 – 0+403,72
Lk _{5/2}	PK ₅ – SK ₅	4,74	0+403,72 – 0+408,46
Lk _{5/2}	SK ₅ – KK ₅	4,74	0+408,46 – 0+413,21
L ₅	KK ₅ – KPK ₅	20,00	0+413,21 – 0+433,21
p ₆	KPK ₅ – PPK ₆	8,22	0+433,21 – 0+441,43
L ₆	PPK ₆ – PK ₆	15,00	0+441,43 – 0+456,43
Lk _{6/2}	PK ₆ – SK ₆	5,11	0+456,43 – 0+461,53
Lk _{6/2}	SK ₆ – KK ₆	5,11	0+461,53 – 0+466,64
L ₆	KK ₆ – KPK ₆	10,00	0+466,64 – 0+476,64
p ₇	KPK ₆ – PPK ₇	1,78	0+476,64 – 0+478,42

Element	Od – do	Duljina [m]	Stacionaža početne i krajnje točke elementa
L ₇	PPK ₇ – PK ₇	10,00	0+478,42 – 0+488,42
Lk _{7/2}	PK ₇ – SK ₇	4,52	0+488,42 – 0+492,94
Lk _{7/2}	SK ₇ – KK ₇	4,52	0+492,94 – 0+497,96
L ₇	KK ₇ – KPK ₇	15,00	0+497,96 – 0+512,46
p ₈	KPK ₇ – PPK ₈	9,84	0+512,46 – 0+522,30
L ₈	PPK ₈ – PK ₈	20,00	0+522,30 – 0+542,30
Lk _{8/2}	PK ₈ – SK ₈	4,96	0+542,30 – 0+547,25
Lk _{8/2}	SK ₈ – KK ₈	4,96	0+547,25 – 0+552,22
L ₈	KK ₈ – KPK ₈	15,00	0+552,22 – 0+567,22
p ₉	KPK ₈ – PPK ₉	61,22	0+567,22 – 0+628,44
L ₉	PPK ₉ – PK ₉	25,00	0+628,44 – 0+653,44
Lk _{9/2}	PK ₉ – SK ₉	14,54	0+653,44 – 0+667,93
Lk _{9/2}	SK ₉ – KK ₉	14,54	0+667,93 – 0+682,52
L ₉	KK ₉ – KPK ₉	25,00	0+682,52 – 0+707,52
p ₁₀	KPK ₉ – PPK ₁₀	5,97	0+707,52 – 0+713,49
L ₁₀	PPK ₁₀ – PK ₁₀	15,00	0+713,49 – 0+728,49
Lk _{10/2}	PK ₁₀ – SK ₁₀	10,98	0+728,49 – 0+739,45
Lk _{10/2}	SK ₁₀ – KK ₁₀	10,98	0+739,45 – 0+750,44
L ₁₀	KK ₁₀ – KPK ₁₀	15,00	0+750,44 – 0+765,44
p ₁₁	KPK ₁₀ – PPK ₁₀	0,78	0+765,44 – 0+766,22

2.2. Vertikalni elementi

Pri polaganju tangenata vertikalnih krivina vodilo se računa da odabrani uzdužni nagibi tangenata ne budu veći od najveće dopuštene mjerodavne vrijednosti $s_{max} = 12\%$ određene za zadanu kategoriju ceste i ograničenja terena prema [2], ni manji od najmanje dopuštene vrijednosti $s_{min} = 0,5\%$ radi površinske odvodnje sa kolnika. Pritom su usvojene sljedeće vrijednosti: najveći primijenjen uzdužni nagib nivelete iznosi $10,30\%$, a najmanji primijenjen uzdužni nagib nivelete iznosi $0,50\%$.

Najmanji polumjer konveksnog vertikalnog zaobljenja nivelete određen je iz sljedeća dva uvjeta zaustavne preglednosti između vozila i nepomične zapreke (pz) te uvjeta duljine tangente, iz intervala $[Vp/2, Vp] = [15\text{ m}, 30\text{ m}]$.

Najmanji polumjer konkavnog vertikalnog zaobljenja nivelete određen je iz uvjeta $R_{\min, \text{konk}} \geq R_{\text{od, konv}} / 2$, koji je usvojen iz optičkih razloga. Duljina zaustavne preglednosti kod konveksnih krivina je jednaka duljini zaustavnog puta, te ju proračunavamo prema izrazu [3]:

$$Z = \frac{V * t_r}{3,6} + \frac{V^2}{254 * (f_T + Z \pm \frac{s}{100})} + \frac{1,36 * V * (f_T + Z \pm \frac{s}{100})}{X_u}$$

V u izrazu predstavlja računsku brzinu (V_r) i uzima se vrijednost od 30 km/h, t_r je vrijeme reagiranja u sekundama i uzima se 2 sekunde. f_T je koeficijent prionjivosti i uzima se vrijednost od 0,442 pri brzini od 30 km/h, s predstavlja uzdužne nagibe u % (+uspon, -pad), Z je otpor zraka koji se računa također prema formuli niže [3], a X_u je dopušteni uzdužni udar i za njega uzimamo vrijednost od $1,5 \text{ m/s}^3$.

$$Z = 0,461 * 10^{-4} * \left(\frac{V}{3,6}\right)^2$$

U Tablici 3. dan je prikaz primijenjenih vertikalnih elemenata ceste.

Tablica 3.: Veličine primijenjenih elemenata nivelete

Elementi	Krivina				
	1	2	3	4	5
Tip krivine	konkava	konkava	konkava	konveksta	konveksta
Ulazni nagib nivelete i_1 [%]	3,45	4,47	7,51	10,31	5,47
Izlazni nagib nivelete i_2 [%]	4,47	7,51	10,31	5,47	0,50
Duljina zaustavne preglednosti p_z [m]	/	/	/	37,70	37,06
Minimalan polumjer vertikalne krivine R_{\min} [m]	5890	1320	1220	1250	1010
Odabrani polumjer vertikalne krivine R_{od} [m]	5890	1320	1220	1250	1010
Duljina bisektrise vertikalne krivine S [m]	0,08	0,15	0,12	0,36	0,31
Duljina tangente vertikalne krivine T [m]	30,04	20,06	17,03	30,19	25,10

U stacionaži km 0 + 000,00 niveleta i linija terena se nalaze na istoj visini jer je to zona spajanja na postojeću prometnicu DC8 to je zona raskrižja te je nagib tangente 3,50 %. Pri odabiru vertikalnih elemenata trase težilo se polaganju nivelete u zasjeku ili niskom nasipu. Razlog tomu je sljedeći: kako se trasa PC1 polaže po postojećoj nerazvrstanoj prometnici, cilj je bio iskoristiti trup te postojeće ceste te time smanjiti količinu zemljanih radova. Također, polaganjem nivelete u niskom nasipu osigurala se potrebna preglednost u vertikalnim krivinama. Sjecišta tangenata nivelete su postavljena u tjemenu horizontalnih krivina, te se pazilo da početci i krajevi vertikalnih zaobljenja budu unutar horizontalnih krivina. U stacionaži km 0 + 766,22 (kraj dionice) niveleta i linija terena se također nalaze na istoj visini, a tangenta

u toj točki ima minimalni nagib od 0,50 %, jer se približava platou za evakuaciju korisnika tunela.

2.3. Elementi poprečnog presjeka ceste

Predviđa se kolnik sa dvije prometne trake koji sa svake strane imaju rubni trak. Poprečni nagibi kolnika u pravcu je $q = 2,5 \%$, a u zavoju $q_{\max} = 7,0 \%$.

Za zadanu projektnu brzinu odabrane širine prometnog traka, rubnog traka i bankine određene su Pravilnikom o osnovnim uvjetima kojima javne ceste izvan naselja i njihovi elementi moraju udovoljavati sa stajališta sigurnosti prometa (NN 110/01, 90/22) [2], a iznose:

širina prometnog traka	2x 2,75	= 5,50 m
širina rubnog traka	2x 0,20	= 0,40 m
<hr/>		
ukupna širina kolnika		5,90 m
bankina	2x 1,00	= 2,00 m
<hr/>		
ukupna širina krune ceste		7,90 m

Bankina se nalazi neposredno uz rubni trak. Bankina je utvrđeni dio profila ceste, izvodi se od kamenog materijala jer je zemljani trup od kamena. Bankina mora biti dovoljno zbijena da može preuzeti opterećenje kotača teretnog vozila bez deformacija koje bi mogle ugroziti sigurnost prometa. S obzirom na odabrani tip poprečnog presjeka bankina je široka 100 cm i u minimalnom nagibu od 4 %. Ako je nagib kolnika veći od 4 % tada je nagib bankine jednak nagibu kolnika. Nagib bankine je usmjeren na vanjsku stranu kolnika koja je u zasjeku ili nasipu. U usjeku funkciju bankine preuzima berma. Širina berme jednaka je širini bankine. Nagib berme iznosi 5 %.

Nagib pokosa usjeka iznosi 1:1, a nasipa 1:1,5. Za zaštitu pokosa nasipa i usjeka primjenjuje se biološki postupak zatravljanjem. U nasipima je predviđeno slijevanje vode s kolnika preko bankine.

Proširenje prometnog traka u kružnom luku određeno je za mjerodavno vozilo, a to su teretno vozilo s prikolicom, tegljač s poluprikolicom i zglobni autobus tako da izraz kojim se određuje proširenje jednog prometnog traka glasi:

$$\Delta š = \frac{42}{R}$$

gdje je $\Delta š$ proširenje u kružnom luku, a R je polumjer kružnog luka. U Tablici 4 prikazani su iznosi proračunatog proširenja prometnog traka u horizontalnim krivinama, te strana proširenja.

Pri izvedbi prometnice predviđa se skidanje 20 cm sloja rastrošenog materijala jer takav rastrošeni materijal nema potrebne geomehaničke karakteristike.

S obzirom na namjenu ove prometnice predviđena je izrada kolničke konstrukcije koja se sastoji od slijedećih slojeva [1]:

- nosivi sloj od mehanički zbijenog zrnatog kamenog materijala (drobljeni kameni materijal), d=40cm;
- bitumenizirani nosivi sloj BNS 32A, d=8 cm;
- habajući sloj od asfaltbetona AB 11E, d=4.

Ukupna debljina kolničke konstrukcije iznosi 52 cm. Nagib gornje površine kolnika očitava se sa sheme vitoperenja, a nagib planuma (posteljice) je minimalno 4 %, osim u slučaju da je nagib gornjih slojeva veći od 4 % tada je nagib planuma jednak nagibu gornjih slojeva.

Stacionaže, poprečni nagibi i proširenja kolnika u četrdeset karakterističnih profila prikazani su u Tablici 4.

Tablica 4.: Poprečni nagib i proširenje kolnika u karakterističnim profilima

Profil	Stacionaža	q [%]	2 Δ š [m]	Strana proširenja
1	0 + 000,00	2,5	/	/
2	0 + 020,00	2,5	/	/
3	0 + 040,00	2,99	1,00	Desna
4	0 + 060,00	2,99	1,06	Desna
5	0 + 080,00	0,10	0,84	Desna
6	0 + 100,00	0,93	0,12	Lijeva
7	0 + 120,00	2,38	0,88	Lijeva
8	0 + 140,00	3,60	1,30	Lijeva
9	0 + 160,00	3,60	1,30	Lijeva
10	0 + 180,00	2,36	0,64	Lijeva
11	0 + 200,00	0,52	/	/
12	0 + 220,00	1,61	0,34	Desna
13	0 + 240,00	3,80	1,40	Desna
14	0 + 260,00	3,80	1,40	Desna
15	0 + 280,00	1,77	0,48	Desna
16	0 + 300,00	0,58	/	/
17	0 + 320,00	3,16	1,38	Lijeva
18	0 + 340,00	4,30	1,68	Lijeva
19	0 + 360,00	2,39	0,80	Lijeva
20	0 + 380,00	0,18	/	/
21	0 + 400,00	4,66	1,92	Desna
22	0 + 420,00	3,96	2,34	Desna
23	0 + 440,00	0,76	/	/
24	0 + 460,00	5,50	1,40	Lijeva
25	0 + 480,00	1,23	0,03	Desna
26	0 + 500,00	4,80	1,98	Desna
27	0 + 520,00	0,50	/	/

28	0 + 540,00	4,16	1,80	Lijeva
29	0 + 560,00	3,50	0,50	Lijeva
30	0 + 580,00	2,50	/	/
31	0 + 600,00	2,50	/	/
32	0 + 620,00	2,50	/	/
33	0 + 640,00	0,80	0,04	Desna
34	0 + 660,00	4,60	1,86	Desna
35	0 + 680,00	4,60	1,86	Desna
36	0 + 700,00	1,70	0,34	Desna
37	0 + 720,00	3,20	1,88	Lijeva
38	0 + 740,00	6,10	2,80	Lijeva
39	0 + 760,00	3,80	1,34	Lijeva
40	0 + 766,22	2,50	/	/

2.4. Vitoperenje kolnika

Vitoperenje odnosno promjena poprečnog nagiba kolnika predviđeno je okretanjem kolničke plohe oko osi kolnika. Poprečni nagib kolnika je jednostran i, obzirom da će se koristiti asfaltbetonski zastor, u pravcu iznosi 2,5 %. Najveći dopušteni poprečni nagib kolnika koji se primjenjuje u krivinama minimalnog polumjera iznosi 7 %.

Shema vitoperenje je prikazana u prilogu Uzdužni profil ceste. U shemi vitoperenja lijevi rub kolnika je iscrtan crtkanom, a desni rub kolnika punom linijom.

Poprečni nagibi kolnika u primijenjenim kružnim lukovima polumjera većeg od minimalnog definirani su Pravilnikom o osnovnim uvjetima kojima javne ceste izvan naselja i njihovi elementi moraju udovoljavati sa stajališta sigurnosti prometa (NN 110/01, 90/22). Primijenjeni poprečni nagibi kolnika zajedno sa poprečnim nagibima ulaznih i silaznih kosina vitoperenja prikazani su u Tablici 5.

Granični nagibi kosina vitoperenja određeni su Pravilnikom o osnovnim uvjetima kojima javne ceste izvan naselja i njihovi elementi moraju udovoljavati sa stajališta sigurnosti prometa (NN 110/01, 90/22) te iznose $\Delta s_{\max} = 1,48 \%$ i $\Delta s_{\min} = 0,30\%$. Proračunani nagibi ulaznih ($\Delta s'$) i izlaznih ($\Delta s''$) kosina vitoperenja prikazani su u Tablici 5.

Tablica 5.: Poprečni nagibi kolnika u kružnim lukovima i proračunski nagibi ulaznih ($\Delta s'$) i silaznih ($\Delta s''$) kosina vitoperenja

Krivina	R [m]	q [%]	$\Delta s'$ [%]	$\Delta s''$ [%]
1	80	3,1	0,07	0,31
2	65	3,6	0,22	0,27
3	60	3,8	0,33	0,34
4	50	4,3	0,38	0,37
5	35	5,5	0,66	0,67
6	35	5,5	0,85	1,48

7	35	5,5	1,48	0,82
8	45	4,6	0,55	0,40
9	45	4,6	0,84	0,49
10	30	6,1	1,00	0,71

Iz priloženog je vidljivo da nagibi ulaznih i izlaznih kosina vitoperenja u zonama potpunog vitoperenja ispunjavaju uvjet $\Delta s_i > \Delta s_{min}$, zbog čega u tim zonama ne treba predvidjeti intenziviranje vitoperenja kolnika, osim u slučaju zone vitoperenja prije i poslije druge krivine gdje ti uvjeti nisu zadovoljeni pa se mora predvidjeti intenziviranje vitoperenja kolnika.

Zone potpunog vitoperenja su mjesta na kojima se uslijed promjena nagiba kolnika pojavljuje presjek nagiba $q = 0\%$. Takve zone se javljaju u sredini kratkih međupravaca između protusmjernih krivina ili u prijelaznici krivine. Takvih je devet mjesta na cesti te su stacionaže tih točaka označene na shemi vitoperenja.

3. PREDMJER RADOVA

U ovom poglavlju dan je predmjer radova za cijelu dionicu planirane ceste, dakle od 0+000,00 do 0+766,22. Podaci potrebni za izradu predmjera radova prikazani su u tablicama 6 do 13. Tablice 6., 7. i 8. prikazuju redom geodetske i zemljane radove te radove vezane za kolničku konstrukciju. Tablice su napravljene uz pomoć [4] koja je vezana za zemljane radove, te [5] koja sadrži radove vezane za izradu nosivog sloja i asfaltnog kolničkog zastora.

Račun masa prilikom izgradnje prometnice odnosi se na detaljno planiranje, analizu i proračun količine zemljanih radova potrebnih za izgradnju ceste. Postupak uključuje procese iskopavanja, premještanja i nasipavanja materijala. Cilj je osigurati efikasno korištenje resursa i minimalizirati troškove, te se stoga računom masa želi postići da volumeni iskopa i nasipa budu približno jednaki.

Proces započinje poprečnim zatim uzdužnim izjednačavanjem masa. Tablica 9 prikazuje račun i liniju masa. U poprečnom izjednačavanju promatraju se karakteristični profili i iz njih se izračunavaju površine iskopa odnosno nasipa, zatim se te iste površine množe sa udaljenostima između karakterističnih profila kako bi se dobio ukupan volumen iskopa odnosno nasipa. U posljednjem koraku potrebno je uzeti u obzir i rastresitost materijala, jer volumeni tla u prirodnom stanju nisu jednaki onima u rastresitom ili zbijenom stanju, te se zbog toga koriste koeficijenti stalne rastresitosti (K_{os}). U proračunu je pretpostavljen K_{os} od 1,05. Volumeni tla dobiveni proračunom ukazuju treba li se vršiti odvoz ili dovoz materijala.

Tablica 10. sadrži količine drobljenog kamenog materijala potrebnog za izradu nosivog sloja. Prvo su očitane površine slojeva na svakih 20 metara trase, zatim je izračunata srednja površina sloja koja je pomnožena sa razmakom između karakterističnih presjeka (20 m), te je na taj način dobivena kubatura sloja nasipa.

Tablica 11. prikazuje prosječne širine habajućeg, veznog i nosivog sloja kolničke konstrukcije. Vrijednosti iz tablice su očitane iz nacрта.

Tablica 12. i 13. prikazuju duljine i stacionaže bermi (Tablica 12.) i bankina (Tablica 13.) sa lijeve i desne strane kolničke konstrukcije, te na kraju zbrojeni podaci prikazuju potrebne duljine bermi i bankina.

Tablica 6.: Geodetski radovi

Opis rada	Mjerna jedinica	Količina
Iskolčenje trase i objekata prema OTU 1-02.1.	m'	766,22
Osiguranje i kontrola iskolčene osi prema OTU 1-02.2	m'	766,22
Snimanje i osiguranje profila ceste prema OTU 1-02.3	m'	766,22

Kontrola za vrijeme građenja prema OTU 1-02.5	m'	766,22
Predaja po završetku radova prema OTU 1-02.6.	m'	766,22

Tablica 7.: Zemljani radovi

Opis rada	Mjerna jedinica	Količina
Raščišćavanje terena od raslinstva na potezu trase duljine 766,22 m te prosječne širine, uvećane za po 1 m sa svake strane, prema OTU 1-03.1 (duljina trase) x (prosječna širina): $766,22 \times 9,18 = 7033,89 \text{ m}^2$	m ²	7033,89
Skidanje rastrošnog sloja u debljini 20 cm na potezu trase duljine 766,22 m te prosječne širine m prema OTU 2-01 (duljina trase) x (prosječna širina) x (debljina sloja): $766,22 \times 7,18 \times 0,20 = 1100,29 \text{ m}^3$	m ³	1100,29
Široki iskop tla „A“ kategorije prema OTU 2-02. Volumen dan u tablici 9.	m ³	188,13
Izrada nasipa prema OTU 2-09. Volumen dan u tablici 9. (materijal iz širokog iskopa) – (materijal potreban za nasipanje): $188,13 - 9,60 = 178,53 \text{ m}^3$	m ³	178,53
Izrada bankina širine 100 cm prema OTU 2-16.1 Duljina poteza izrade bankina preuzeta iz tablice 13.	m'	796,22
Izrada bermi širine 100 cm prema OTU 2-16.1 Duljina poteza izrade bermi preuzeta iz tablice 12.	m'	863,22

Tablica 8.: Kolnička konstrukcija

Opis rada	Mjerna jedinica	Količina
Izrada nosivog sloja od drobljenog kamenog materijala debljine 40 cm prema OTU 5-01 Volumen dan u tablici 10	m ³	24,45
Izrada bitumeniziranog nosivog sloja (BNS 22, BIT 50/70) debljine 8 cm, prosječne širine sloja od 693,4 cm te na duljini trase od 766,22 m prema OTU 5-04 $766,22 \times 6,934 = 5312,97 \text{ m}^2$	m ²	5312,97
Izrada asfaltbetona debljine 4 cm, prosječne širine sloja od 674,8 cm te na duljini trase od 766,22 m prema OTU 6-04 $766,22 \times 6,748 = 5170,45 \text{ m}^2$	m ²	5170,45

Tablica 9.: Obračun masa

1	2	3	4	5	6	7	8	9	10	11	12
Stacionaža presjeka	Površina		Srednja površina		Razmak presjeka	Kubatura		Povećani iskop; UxKos; [m ³]	Manjak u iskopu [m ³]	Višak u iskopu [m ³]	Ordinata linije masa [m ³]
	Nasipa [m ²]	Iskopa [m ²]	Nasipa [m ²]	Iskopa [m ²]		Nasipa [m ³]	Iskopa [m ³]				
0+000,00	0,00	0,05	0,00	0,05	20,00	0,00	1,00	1,05	/	1,05	0,00

0+020,00	0,00	0,05									1,05
			0,00	0,045	20,00	0,00	0,90	0,945	/	0,95	
0+040,00	0,00	0,04									2,00
			0,00	0,025	20,00	0,00	0,50	0,525	/	0,53	
0+060,00	0,00	0,01									2,52
			0,001	0,005	20,00	0,01	0,10	0,105	/	0,10	
0+080,00	0,001	0,00									2,62
			0,031	0,00	20,00	0,61	0,00	0,00	0,61	/	
0+100,00	0,06	0,00									2,01
			0,065	0,00	20,00	1,30	0,00	0,00	1,30	/	
0+120,00	0,07	0,00									0,71
			0,037	0,00	20,00	0,73	0,00	0,00	0,73	/	
0+140,00	0,003	0,00									-0,02
			0,002	0,01	20,00	0,03	0,20	0,21	/	0,18	
0+160,00	0,00	0,02									0,16
			0,00	0,04	20,00	0,00	0,80	0,84	/	0,84	
0+180,00	0,00	0,06									1,00
			0,01	0,03	20,00	0,20	0,60	0,63	/	0,43	
0+200,00	0,02	0,00									1,43
			0,01	0,015	20,00	0,20	0,30	0,315	/	0,12	
0+220,00	0,00	0,03									1,54
			0,00	0,065	20,00	0,00	1,30	1,365	/	1,37	
0+240,00	0,00	0,1									2,91
			0,00	0,08	20,00	0,00	1,60	1,68	/	1,68	
0+260,00	0,00	0,06									4,59
			0,05	0,03	20,00	1,00	0,60	0,63	0,37	/	
0+280,00	0,1	0,00									4,22
			0,054	0,001	20,00	1,07	0,02	0,021	1,05	/	
0+300,00	0,007	0,002									3,17
			0,014	0,001	20,00	0,27	0,02	0,021	0,25	/	
0+320,00	0,02	0,00									2,92
			0,01	0,02	20,00	0,20	0,40	0,42	/	0,22	
0+340,00	0,00	0,04									3,14
			0,00	0,04	20,00	0,00	0,80	0,84	/	0,84	
0+360,00	0,00	0,04									3,98
			0,00	0,03	20,00	0,00	0,60	0,63	/	0,63	
0+380,00	0,00	0,02									4,61

			0,00	0,065	20,00	0,00	1,30	1,365	/	1,37	
0+400,00	0,00	0,11									5,97
			0,00	0,07	20,00	0,00	1,40	1,47	/	1,47	
0+420,00	0,00	0,03									7,44
			0,005	0,0155	20,00	0,09	0,31	0,3255	/	0,24	
0+440,00	0,009	0,001									7,68
			0,02	0,0005	20,00	0,39	0,01	0,0105	0,38	/	
0+460,00	0,03	0,00									7,30
			0,015	0,0805	20,00	0,30	1,61	1,6905	/	1,39	
0+480,00	0,00	0,161									8,69
			0,00	0,1125	20,00	0,00	2,25	2,3625	/	2,36	
0+500,00	0,00	0,064									11,05
			0,00	0,042	20,00	0,00	0,84	0,882	/	0,88	
0+520,00	0,00	0,02									11,94
			0,001	0,02	20,00	0,02	0,40	0,42	/	0,40	
0+540,00	0,002	0,02									12,34
			0,001	0,0315	20,00	0,02	0,63	0,6615	/	0,64	
0+560,00	0,00	0,043									12,98
			0,04	0,0215	20,00	0,80	0,43	0,4515	0,35	/	
0+580,00	0,08	0,00									12,63
			0,04	0,0475	20,00	0,80	0,95	0,9975	/	0,20	
0+600,00	0,00	0,095									12,83
			0,00	0,1075	20,00	0,00	2,15	2,2575	/	2,26	
0+620,00	0,00	0,12									15,09
			0,00	0,136	20,00	0,00	2,72	2,856	/	2,86	
0+640,00	0,00	0,152									17,94
			0,00	0,106	20,00	0,00	2,12	2,226	/	2,23	
0+660,00	0,00	0,06									20,17
			0,00	0,07	20,00	0,00	1,40	1,47	/	1,47	
0+680,00	0,00	0,07									21,64
			0,00	0,07	20,00	0,00	1,40	1,47	/	1,47	
0+700,00	0,00	0,07									23,11
			0,015	1,07	20,00	0,30	21,40	22,47	/	0,05	
0+720,00	0,03	0,01									45,28
			0,035	2,07	20,00	0,70	41,40	43,47	/	0,01	
0+740,00	0,04	0,01									88,05
			0,025	3,07	20,00	0,50	61,40	64,47	/	0,003	

0+760,00	0,01	0,03									152,02
			0,01	4,07	6,22	0,06	25,32	26,58	/	0,053	
0+766,22	0,01	0,03									178,54
					$\Sigma=$ 9,60		$\Sigma=$ 188,13				

Tablica 10.: Kubatura drobljenog kamenog materijala

Stacionaža presjeka	Površina sloja [m ²]	Srednja površina sloja [m ²]	Razmak presjeka [m]	Kubatura sloja [m ³]
0+000,00	0,028			
		0,026	20	0,51
0+020,00	0,023			
		0,025	20	0,49
0+040,00	0,026			
		0,026	20	0,52
0+060,00	0,026			
		0,027	20	0,53
0+080,00	0,027			
		0,027	20	0,54
0+100,00	0,027			
		0,031	20	0,62
0+120,00	0,035			
		0,034	20	0,68
0+140,00	0,033			
		0,033	20	0,66
0+160,00	0,033			
		0,033	20	0,66
0+180,00	0,033			
		0,034	20	0,68
0+200,00	0,035			
		0,035	20	0,69
0+220,00	0,034			
		0,019	20	0,37
0+240,00	0,003			
		0,018	20	0,36
0+260,00	0,033			
		0,034	20	0,68
0+280,00	0,035			
		0,035	20	0,69
0+300,00	0,034			
		0,035	20	0,69
0+320,00	0,035			
		0,035	20	0,69
0+340,00	0,034			
		0,034	20	0,68
0+360,00	0,034			
		0,035	20	0,70
0+380,00	0,036			

		0,036	20	0,71
0+400,00	0,035	0,036	20	0,71
0+420,00	0,036	0,035	20	0,70
0+440,00	0,034	0,034	20	0,67
0+460,00	0,033	0,033	20	0,66
0+480,00	0,033	0,034	20	0,68
0+500,00	0,035	0,035	20	0,70
0+520,00	0,035	0,035	20	0,69
0+540,00	0,034	0,032	20	0,64
0+560,00	0,03	0,03	20	0,60
0+580,00	0,03	0,03	20	0,60
0+600,00	0,03	0,03	20	0,60
0+620,00	0,03	0,03	20	0,60
0+640,00	0,033	0,032	20	0,63
0+660,00	0,034	0,034	20	0,67
0+680,00	0,035	0,035	20	0,69
0+700,00	0,034	0,035	20	0,69
0+720,00	0,037	0,036	20	0,71
0+740,00	0,038	0,038	20	0,75
0+760,00	0,033	0,036	20	0,71
0+766,22	0,03	0,032	6,22	0,19
			Σ=	24,45

Tablica 11.: Prosječne širine habajućeg, veznog i nosivog sloja kolničke konstrukcije

Stacionaža presjeka	Širina sloja asfaltbetona [cm]	Širina bitumeniziranog nosivog sloja [cm]	Širina sloja drobljenog kamenog materijala [cm]
0+000,00	590	608	634

0+020,00	590	608	634
0+040,00	690	708	734
0+060,00	696	714	740
0+080,00	596	614	640
0+100,00	602	620	646
0+120,00	678	696	722
0+140,00	720	738	764
0+160,00	720	738	764
0+180,00	654	670	697
0+200,00	590	633	608
0+220,00	624	642	668
0+240,00	734	749	775
0+260,00	730	749	775
0+280,00	638	656	682
0+300,00	590	608	634
0+320,00	728	746	772
0+340,00	758	777	803
0+360,00	670	688	714
0+380,00	590	608	634
0+400,00	782	800	827
0+420,00	822	840	866
0+440,00	590	608	634
0+460,00	730	748	774
0+480,00	593	611	637
0+500,00	788	807	833
0+520,00	590	608	634
0+540,00	770	788	814
0+560,00	640	658	684
0+580,00	590	608	634
0+600,00	590	608	634
0+620,00	590	608	634
0+640,00	590	608	634
0+660,00	776	795	821
0+680,00	776	795	821

0+700,00	624	642	668
0+720,00	778	796	822
0+740,00	870	888	914
0+760,00	724	742	768
0+766,22	590	608	634
Prosječne širine	674,77	693,40	718,175

Tablica 12.: Položaj i stacionaža bermi, širine 100 cm

Strana	Stacionaža	Duljina	Ukupno
Lijeva	0+000,00 - 0+050,00	50	471,22
	0+155,00 - 0+190,00	35	
	0+230,00 - 0+265,00	35	
	0+330,00 - 0+370,00	40	
	0+390,00 - 0+425,00	35	
	0+470,00 - 0+570,00	100	
	0+590,00 - 0+766,22	176,22	
Desna	0+000,00 - 0+055,00	55	365
	0+170,00 - 0+190,00	20	
	0+210,00 - 0+270,00	60	
	0+350,00 - 0+370,00	20	
	0+390,00 - 0+420,00	30	
	0+470,00 - 0+510,00	40	
	0+550,00 - 0+570,00	20	
	0+590,00 + 0+710,00	120	
		$\Sigma =$	836,22

Tablica 13.: Položaj i stacionaža bankina, širine 100 cm

Strana	Stacionaža	Duljina	Ukupno
Lijeva	0+660,00 - 0+760,00	100	
	0+050,00 - 0+155,00	105	
	0+190,00 - 0+230,00	40	
	0+265,00 - 0+330,00	65	
	0+370,00 - 0+390,00	20	
	0+425,00 - 0+470,00	45	

	0+570,00 - 0+590,00	20	395
Desna	0+055,00 - 0+170,00	115	
	0+190,00 - 0+210,00	20	
	0+270,00 - 0+350,00	80	
	0+370,00 - 0+390,00	20	
	0+420,00 - 0+470,00	50	
	0+510,00 - 0+550,00	40	
	0+570,00 - 0+590,00	20	
	0+710,00 - 0+766,22	56,22	
		$\Sigma=$	401,22
		796,22	

4. ZAKLJUČAK

U ovom završnom radu razrađeno je idejno rješenje pristupne ceste PC1 od državne ceste DC8 do tunela Bibinje. Iako već postoji projekt ove pristupne ceste, njeni elementi ne ispunjavaju uvjete definirane Pravilnikom o osnovnim uvjetima kojima javne ceste izvan naselja i njihovi elementi moraju udovoljavati sa stajališta sigurnosti prometa (NN 110/01, 90/22). Naime, međupravci između krivina istog smjera ne ispunjavaju uvjet minimalne duljine, polumjeri susjednih krivina nisu usklađeni te se pojedini lomovi vertikalnih krivina nalaze u prijelaznicama. Zato su u ovome radu projektirani horizontalni i vertikalni elementi trase koji odgovaraju važećim propisima i pravilima projektiranja. Pritom su prilikom polaganja trase zbog prostornih ograničenja, tj. potrebe da se nova pristupna prometnica što bolje prilagodi postojećoj nerazvrstanoj cesti, primijenjene nesimetrične prijelaznice na četiri horizontalne krivine. Dodatno se pri odabiru vertikalnih elemenata trase težilo polaganju nivelete u zasjeku ili niskom nasipu. Razlog tomu je sljedeći: kako se trasa PC1 polaže po trasi postojeće nerazvrstane prometnice, cilj je bio iskoristiti trup postojeće ceste te time smanjiti količinu zemljanih radova. Također, polaganjem nivelete u niskom nasipu osigurala se potrebna preglednost u vertikalnim krivinama. Po polaganju horizontalne i vertikalne geometrije trase prometnice izrađen je normalni poprečni profil te ukupno 40 karakterističnih profila na svakih 20 m trase. Karakteristični poprečni profili iskorišteni su za izradu predmjera radova. Pri proračunu masa utvrđena je potrebna količina materijala nasipa i iskopa, te je zaključak da na trasi postoji višak u iskopu od 178,54 m³.

POPIS LITERATURE

- [1] Željeznička zaobilaznica naselja Bibinje i teretni kolodvor Gaženica, Idejni projekt, Građevinski projekt, ŽPD d.d., 2010.
- [2] Pravilnik o osnovnim uvjetima kojima javne ceste izvan naselja i njihovi elementi moraju udovoljavati sa stajališta sigurnosti prometa (NN 110/01, 90/22)
- [3] Dragčević, V., Korlaet, Ž: *Osnove projektiranja cesta*, Sveučilište u Zagrebu, Građevinski fakultet Zagreb, 2003.
- [4] Opći tehnički uvjeti za radove na cestama – Knjiga II, Hrvatske ceste d.o.o., Zagreb, 2001.
- [5] Opći tehnički uvjeti za radove na cestama – Knjiga III, Hrvatske ceste d.o.o., Zagreb, 2001.

POPIS SLIKA

Slika 1.: Pristupne ceste tunela Bibinje (Izvor: [1])	7
Slika 2.: Pregledna situacija PC1	9

POPIS TABLICA

Tablica 1: Minimalni i odabrani elementi horizontalnih krivina.....	10
Tablica 2: Primijenjeni horizontalni elementi.....	11
Tablica 3: Veličine primijenjenih elemenata nivelete.....	13
Tablica 4: Poprečni nagib i proširenje kolnika u karakterističnim profilima.....	16
Tablica 5: Poprečni nagibi kolnika u kružnim lukovima i proračunski nagibi ulaznih ($\Delta si'$) i silaznih ($\Delta si''$) kosina vitoperenja	18
Tablica 6: Geodetski radovi	19
Tablica 7: Zemljani radovi.....	20
Tablica 8: Kolnička konstrukcija.....	20
Tablica 9: Obračun masa.....	20
Tablica 10: Kubatura drobljenog kamenog materijala	23
Tablica 11: Prosječne širine habajućeg, veznog i nosivog sloja kolničke konstrukcije	24
Tablica 12: Položaj i stacionaža bermi, širine 100 cm	26
Tablica 13: Položaj i stacionaža bankina, širine 100 cm	26

POPIS GRAFIČKIH PRILOGA

Prilog 1: Situacija (MJ 1:1000)

Prilog 2: Uzdužni profil (MJ 1:1000/100)

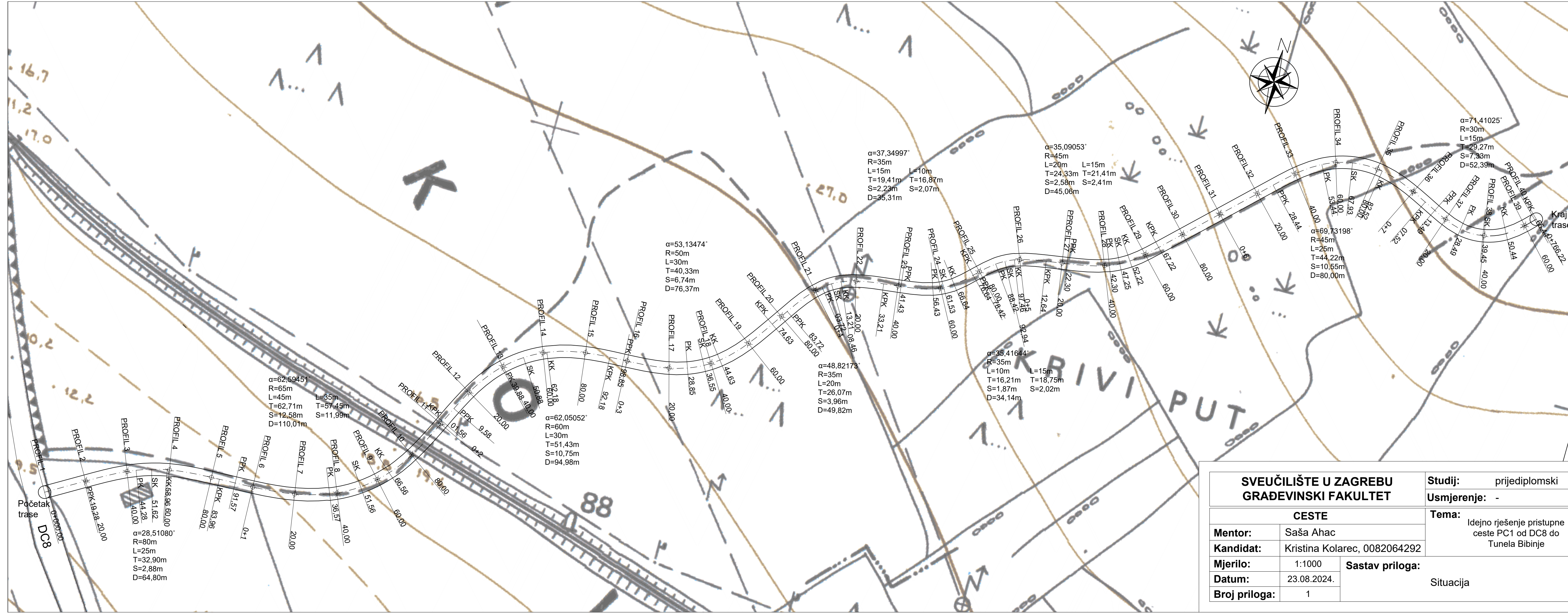
Prilog 3: Normalni poprečni profil (MJ 1:50)

Prilog 4.1.: Karakteristični poprečni profili od stacionaže 0+000,00 do 0+340,00 (MJ 1:100)

Prilog 4.2.: Karakteristični poprečni profili od stacionaže 0+360,00 do 0+700,00 (MJ 1:100)

Prilog 4.3.: Karakteristični poprečni profili od stacionaže 0+720,00 do 0+766,22 (MJ 1:100)

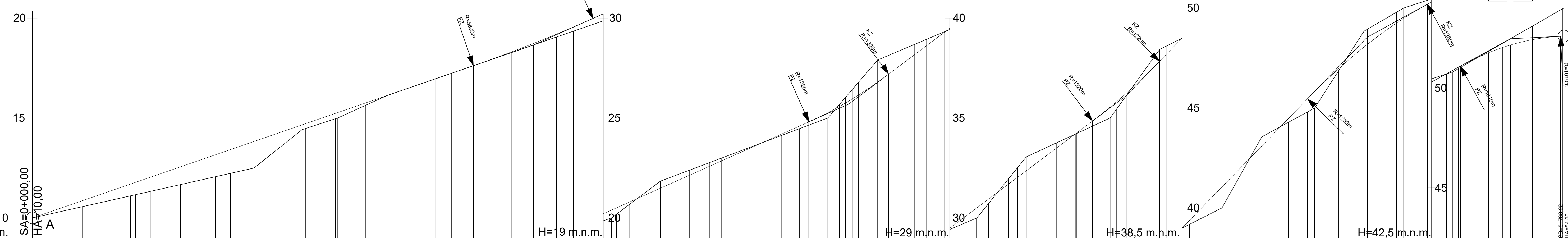
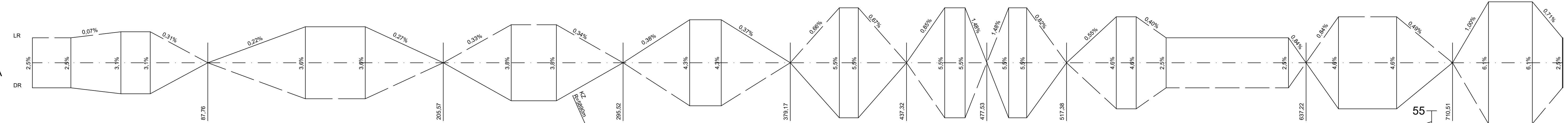
PRILOG 1: Situacija (MJ 1:1000)



SVEUČILIŠTE U ZAGREBU GRAĐEVINSKI FAKULTET		Studij:	prijediplomski
		Usmjerjenje:	-
CESTE		Tema:	Idejno rješenje pristupne ceste PC1 od DC8 do Tunela Bibinje
		Mentor:	Saša Ahac
Kandidat:	Kristina Kolarec, 0082064292	Sastav priloga:	Situacija
Mjerilo:	1:1000		
Datum:	23.08.2024.		
Broj priloga:	1		

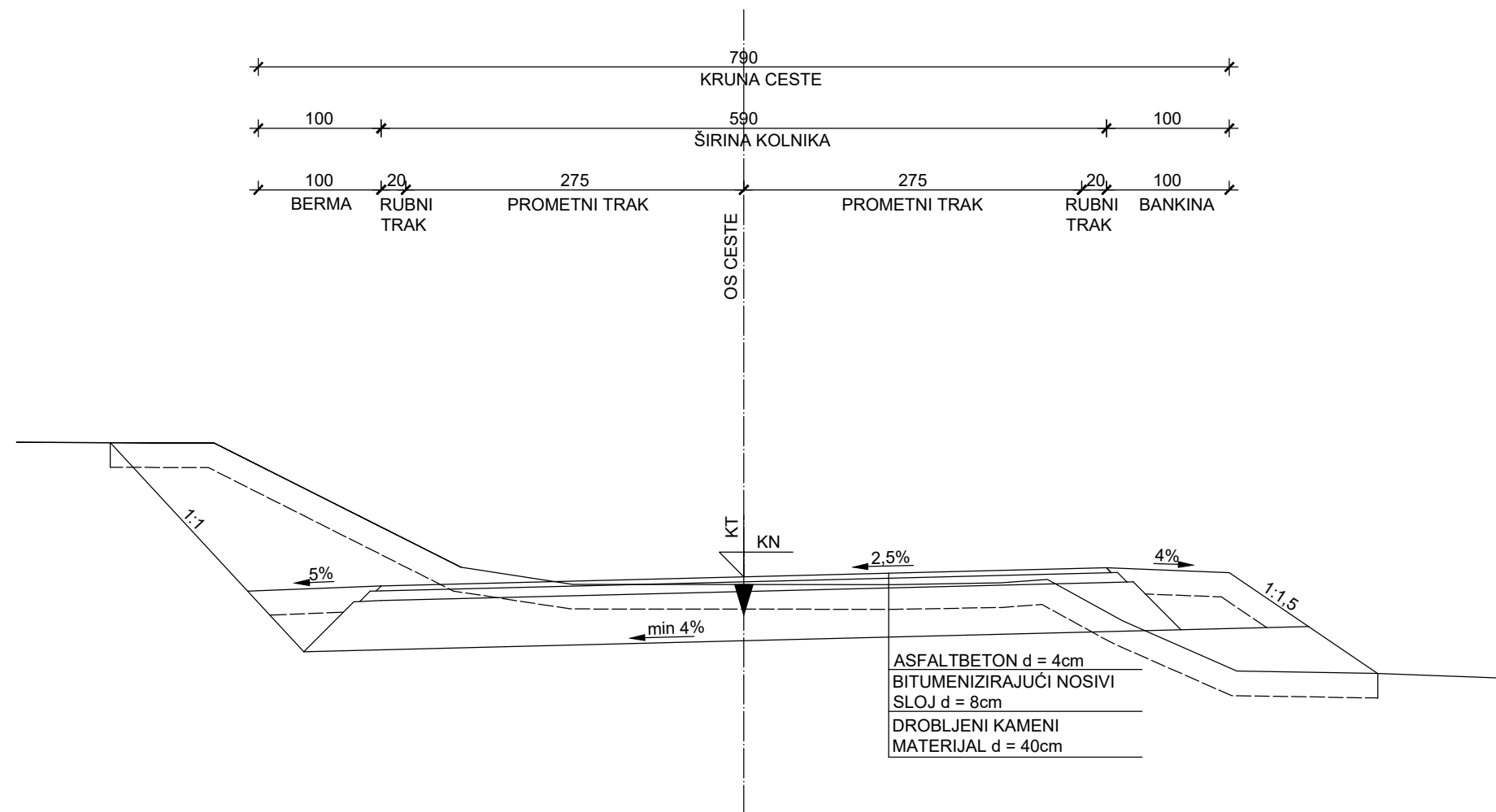
PRILOG 2: Uzdužni profil (MJ 1:1000/100)

HEMA
VITOPERENJA



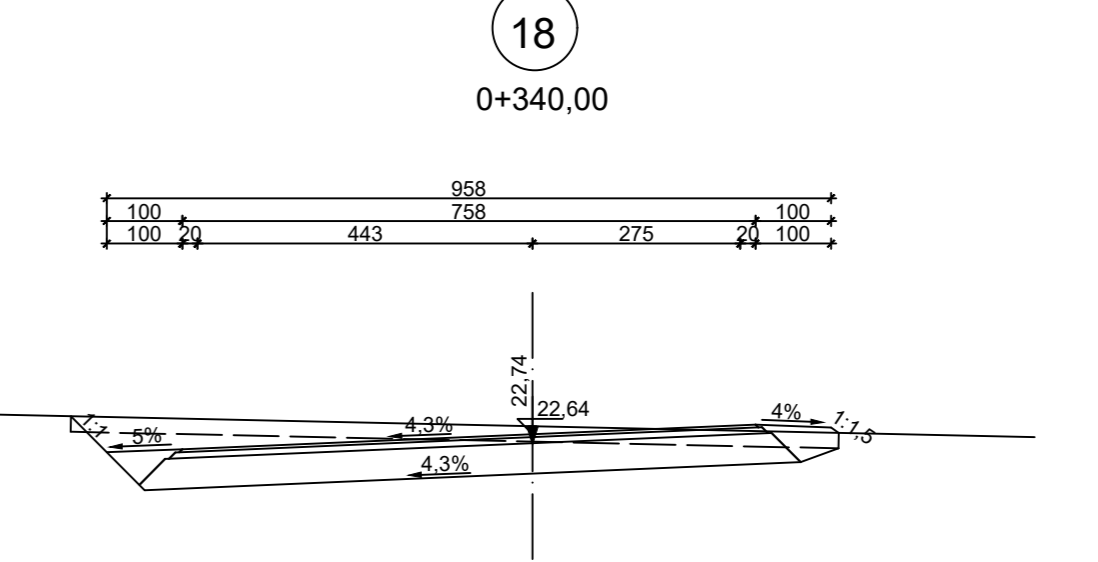
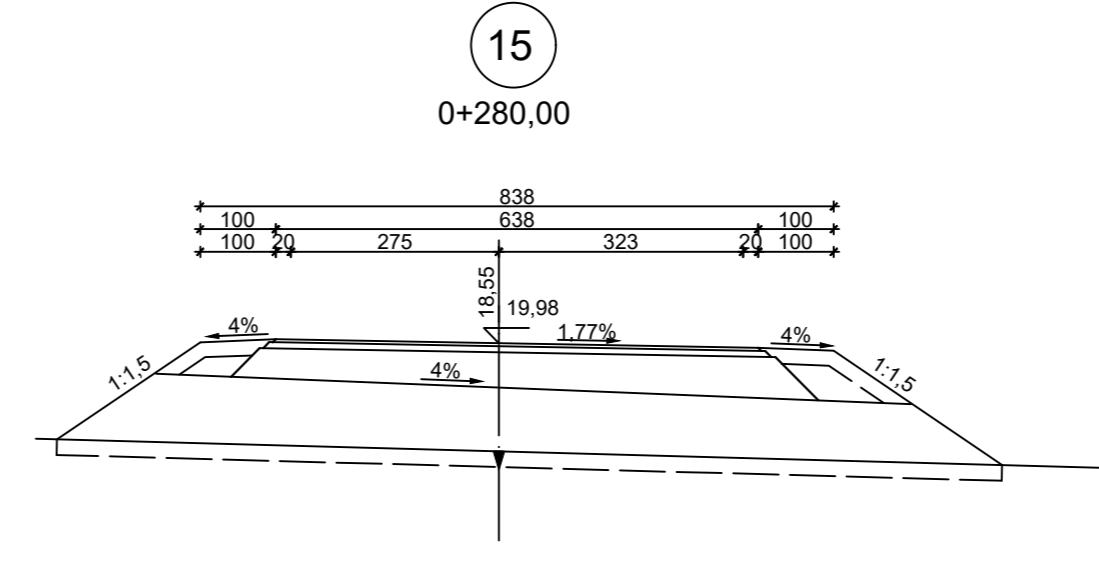
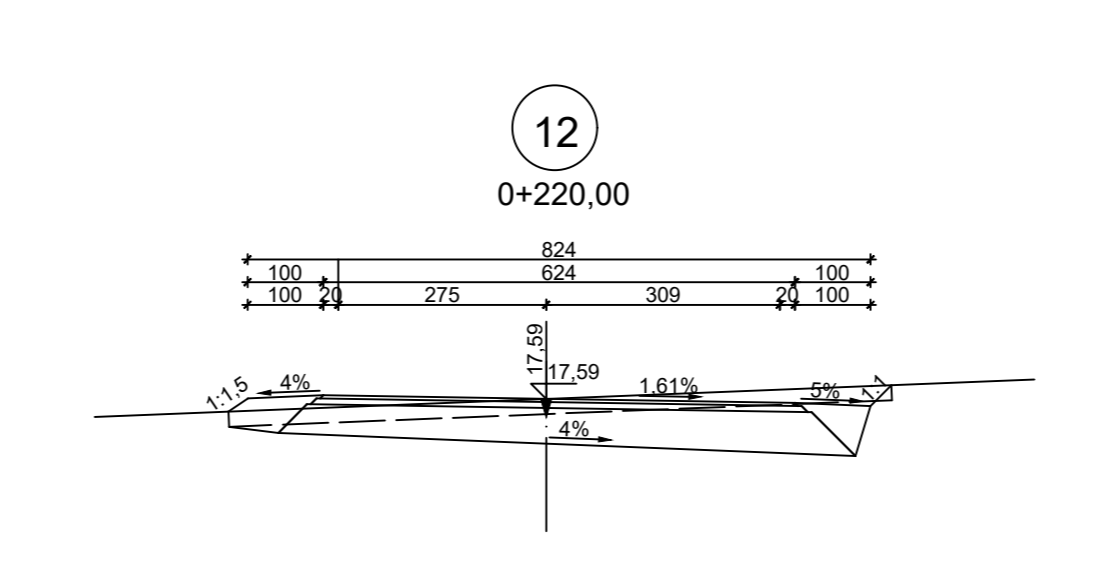
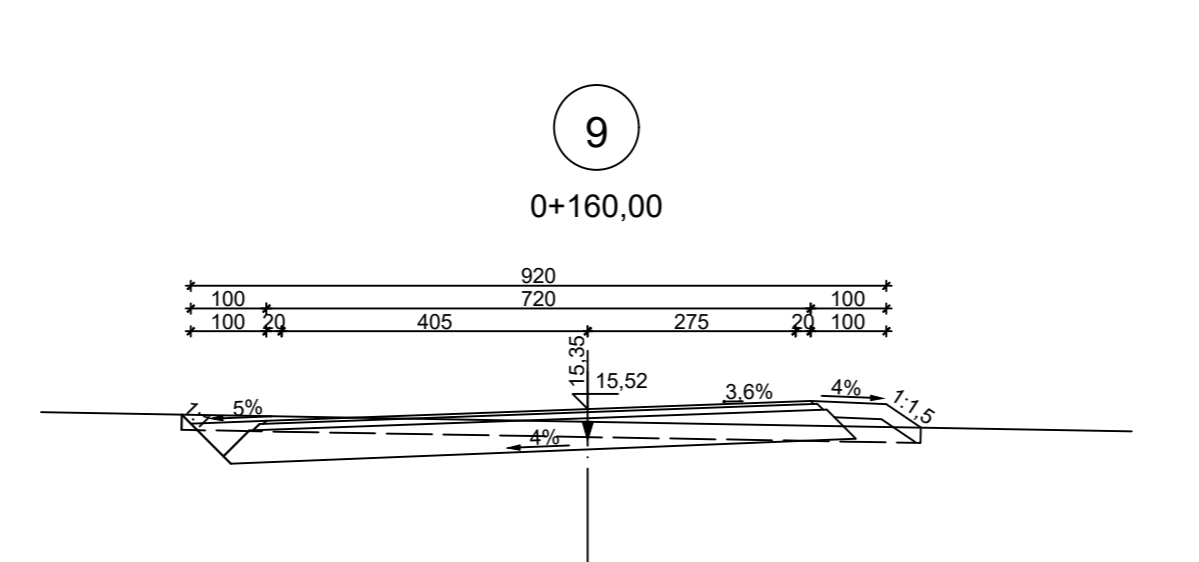
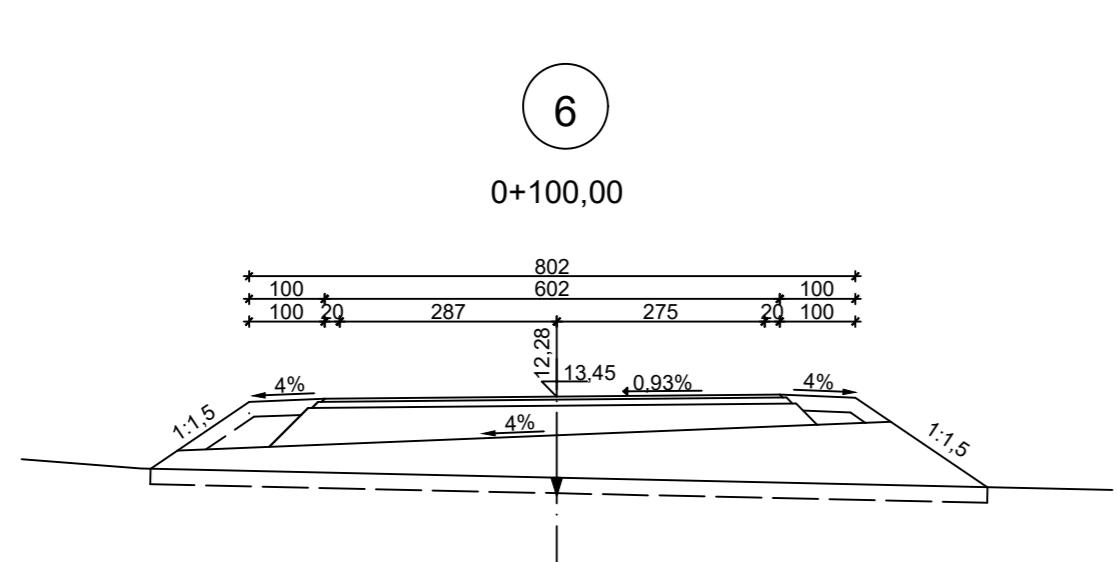
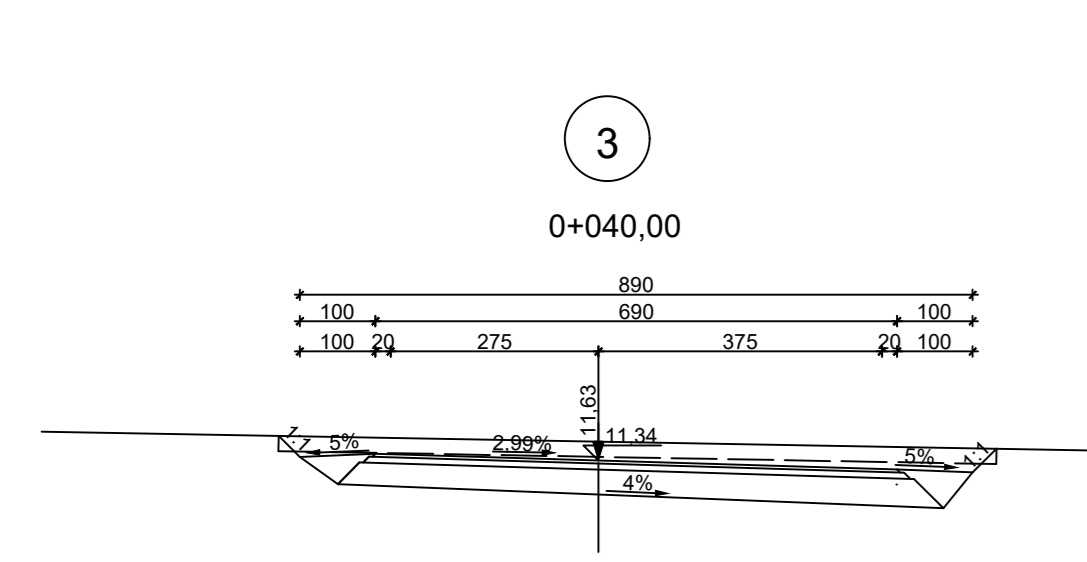
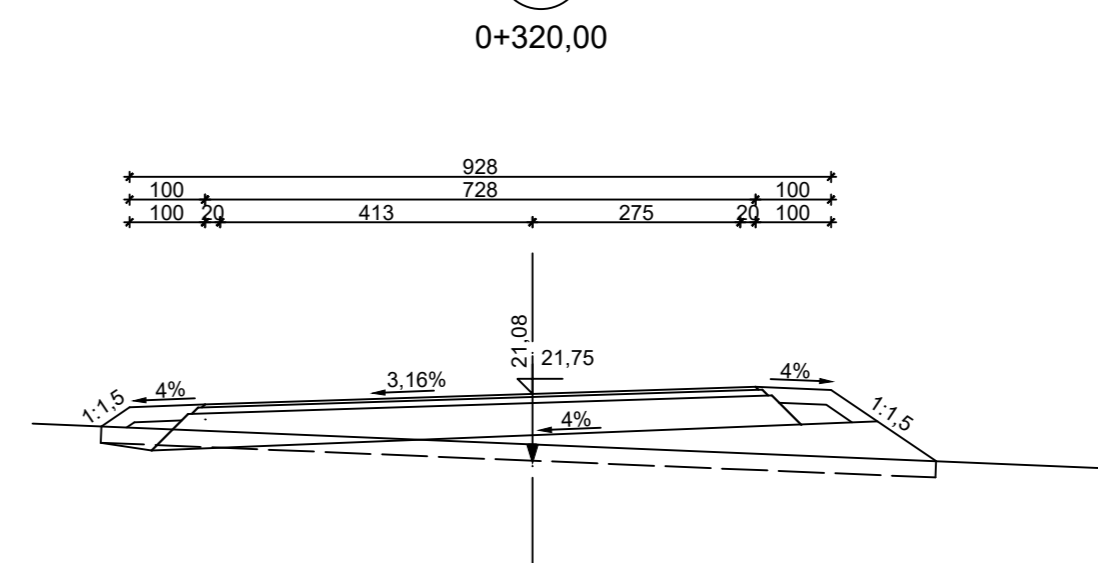
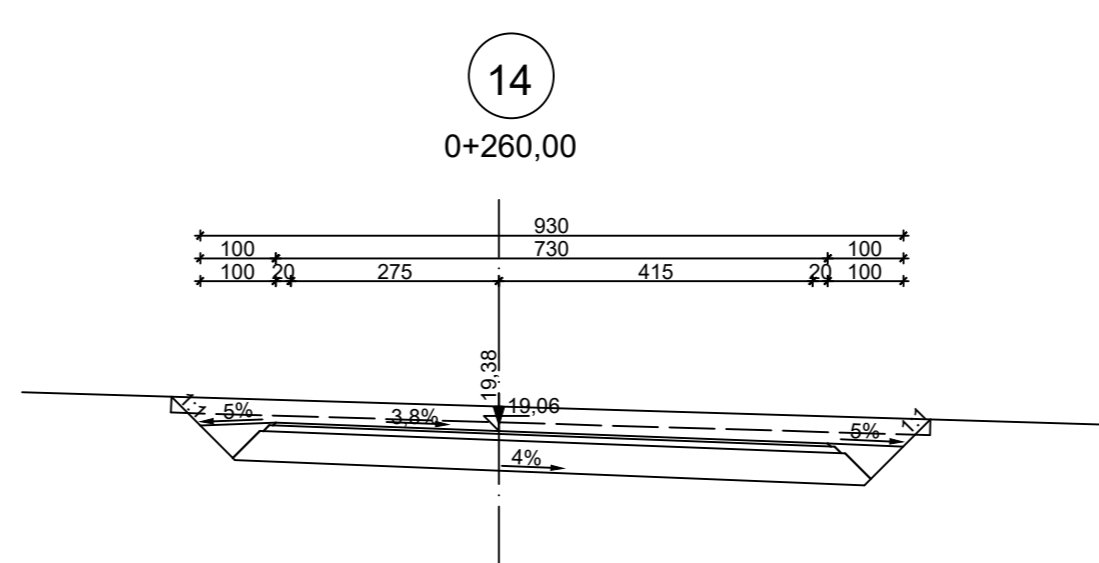
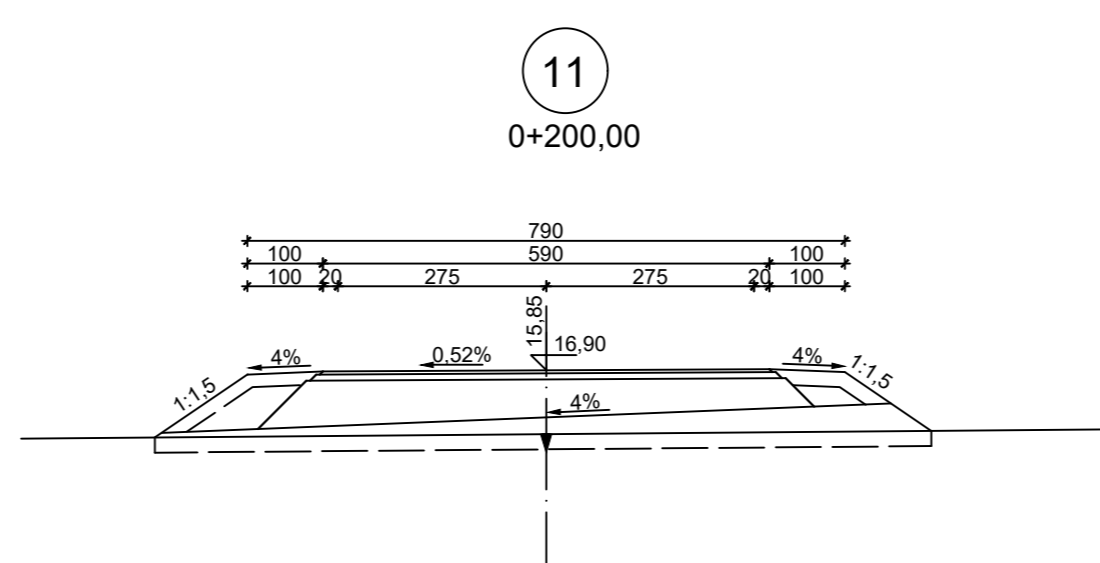
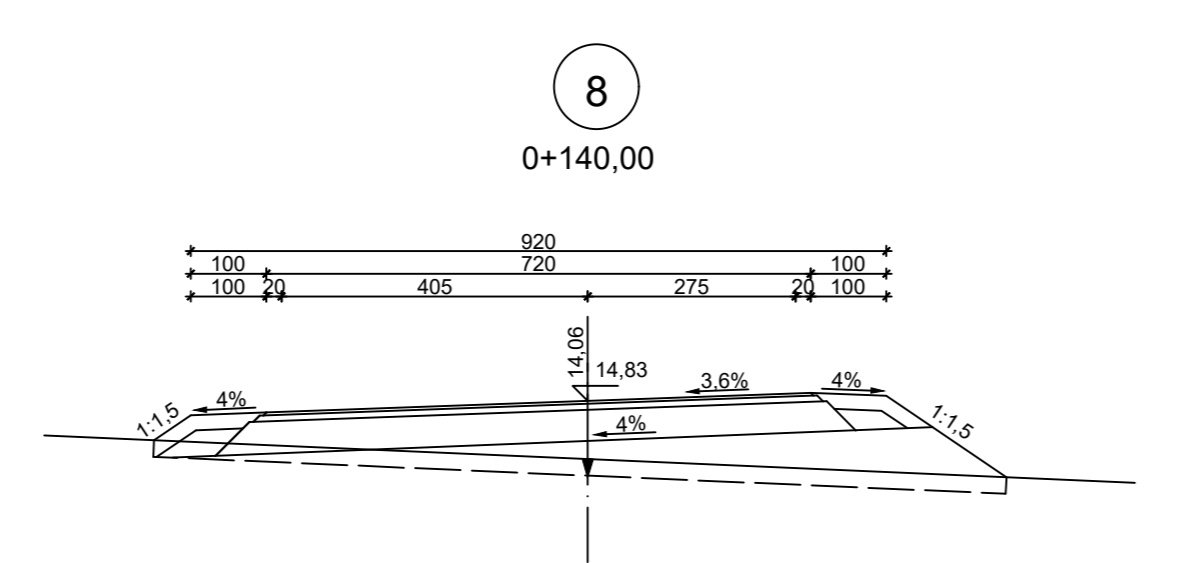
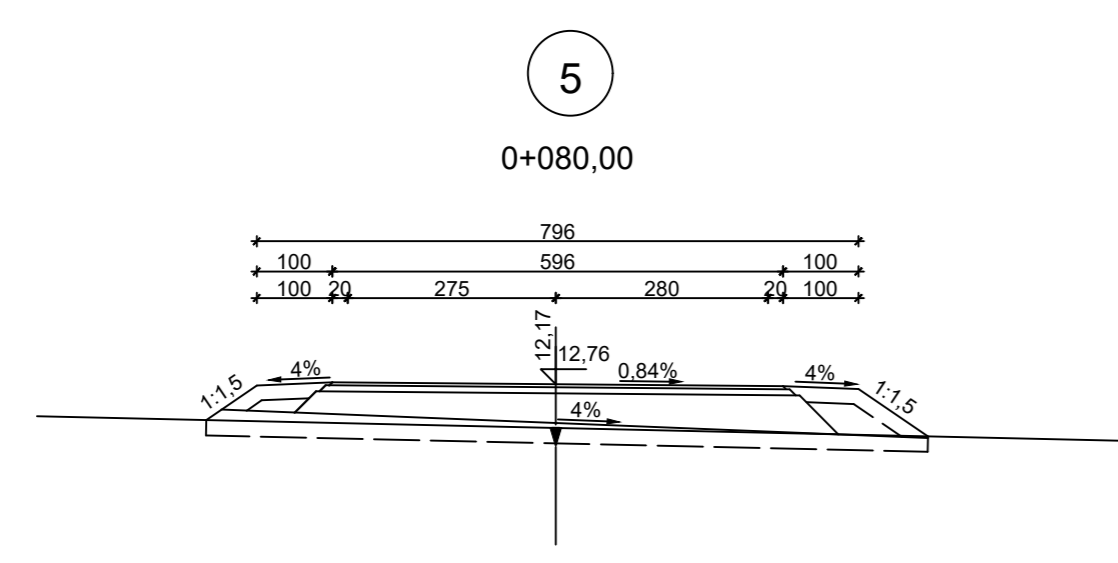
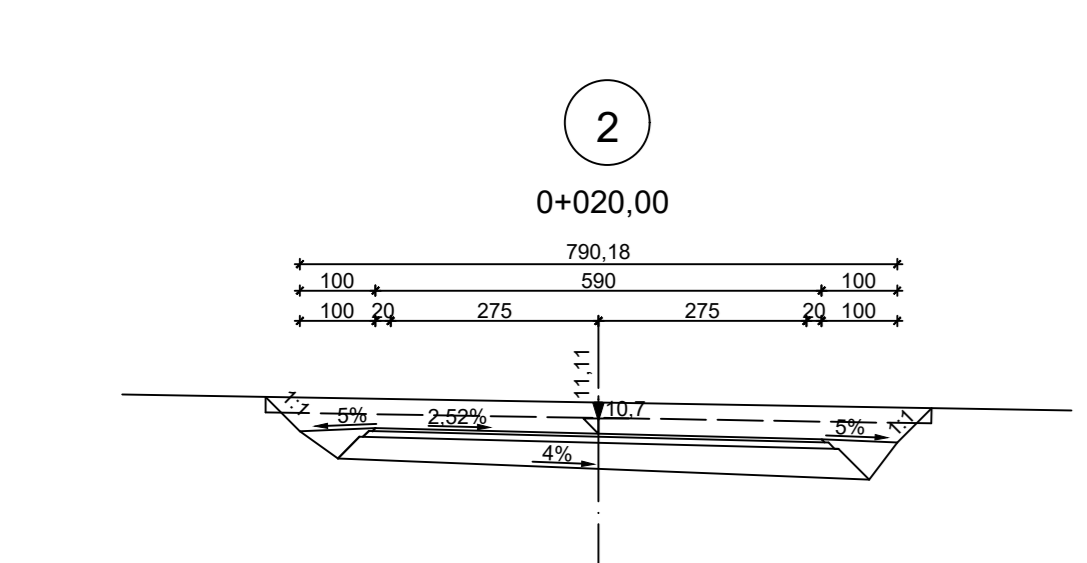
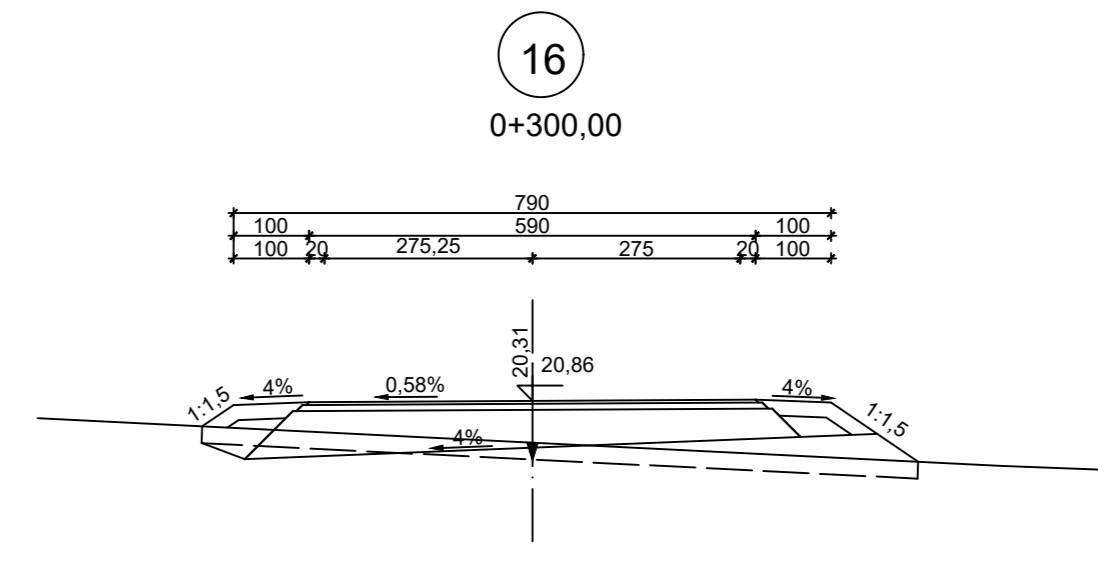
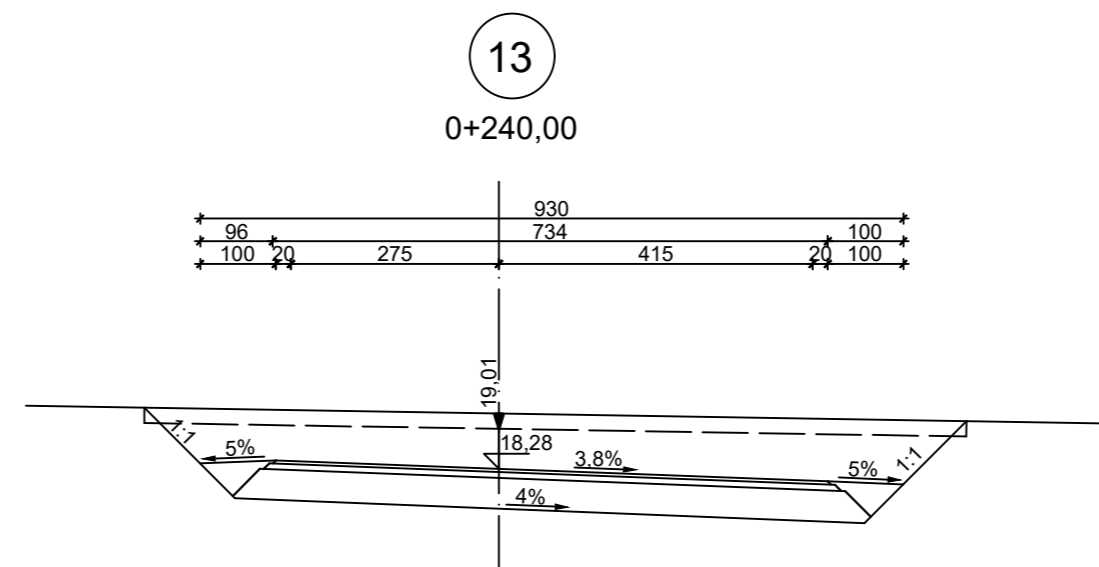
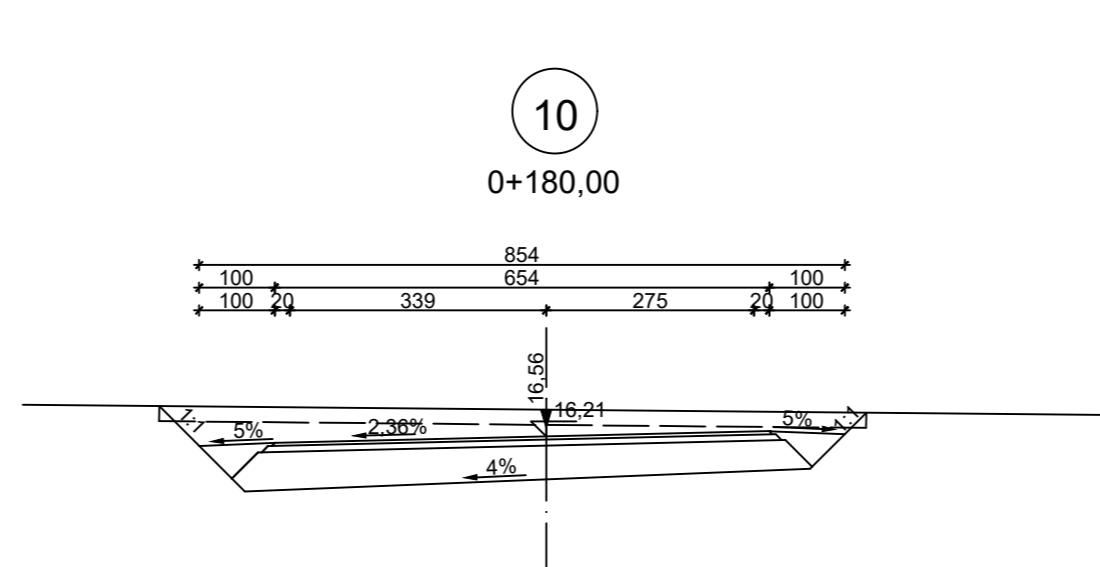
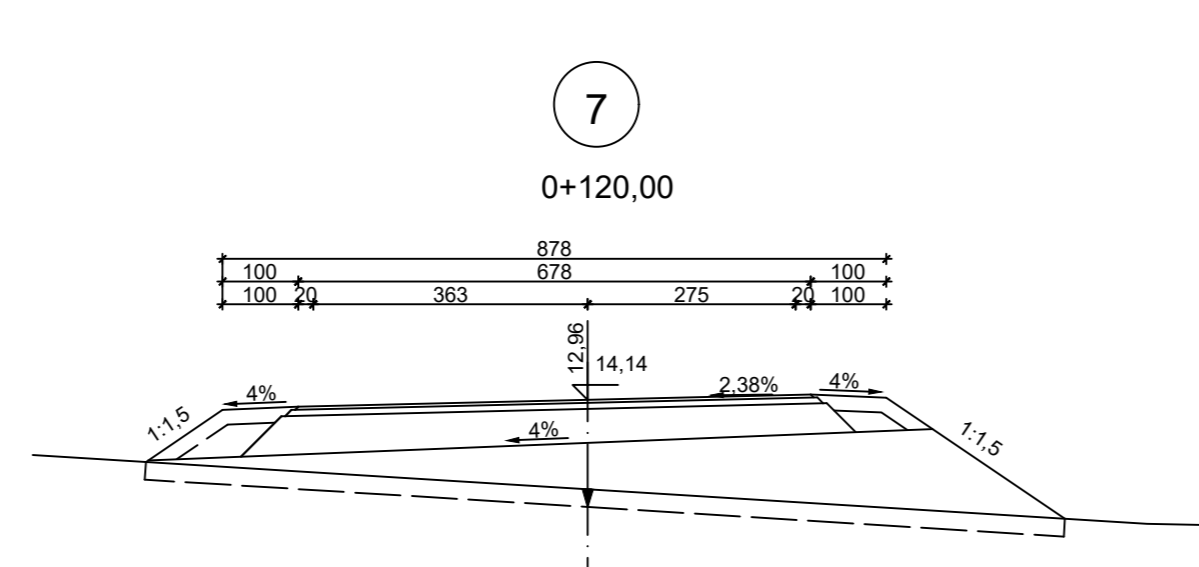
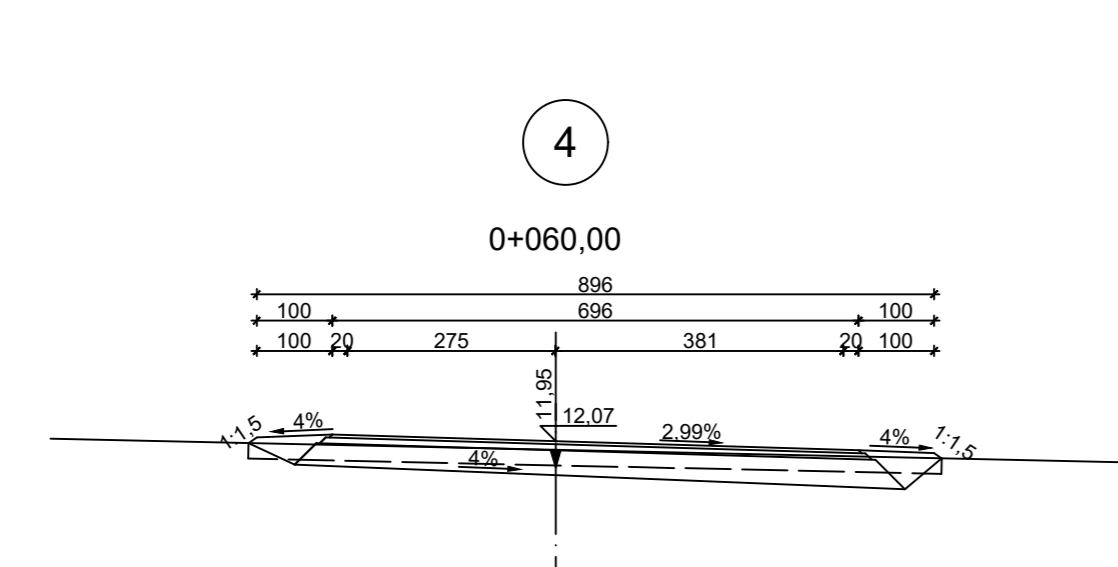
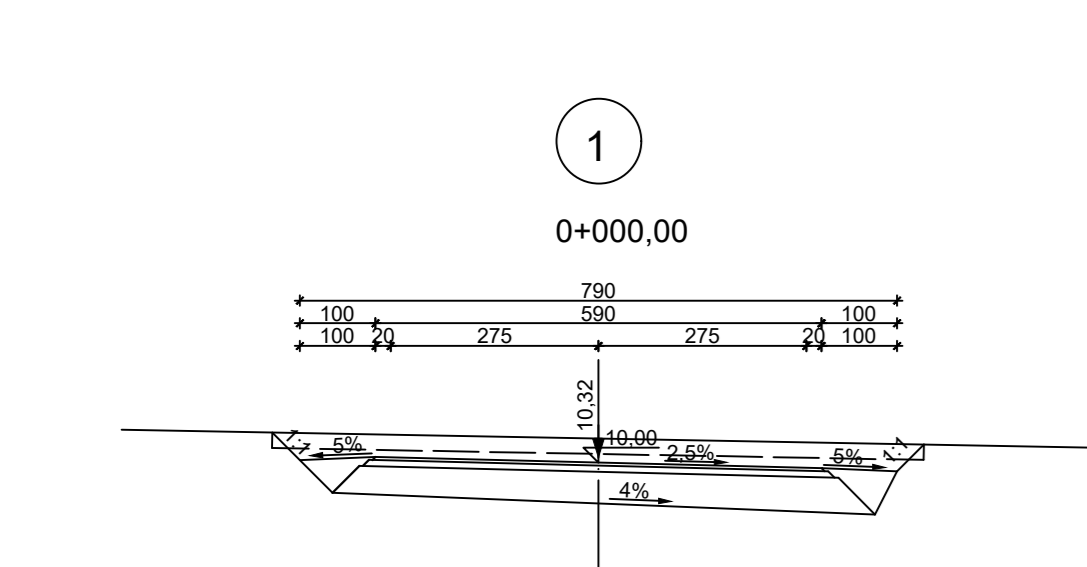
NAGIB NIVELETE	s=3,45% L=250,64m		R=5890m, T=30,04m, S=0,08m										s=4,47% L=157,82m		R=1320m, T=20,06m, S=0,15m				R=1220m, T=17,03m, S=0,12m				R=1250m, T=30,19m, S=0,36m																																																																																																																																																																																																																																																																																																																																																																																																																																																																																																																																																																																																																																																																																																																																																																																																																																																																																																																																																																																																																																																						
KOTE NIVELETE	10,00	10,70	11,34	12,07	12,76	13,45	14,14	14,86	15,52	16,21	16,90	17,59	18,28	18,99	19,06	19,98	20,86	21,75	22,64	23,53	24,23	25,32	24,43	26,53	26,06	29,47	31,07	32,57	34,07	35,57	36,61	37,43	39,49	41,55	43,61	45,66	47,73	48,77	49,20	50,30	51,40	52,25	52,26	52,57	54,00																																																																																																																																																																																																																																																																																																																																																																																																																																																																																																																																																																																																																																																																																																																																																																																																																																																																																																																																																																																																																																
OZNAKE PROFILA	1	2	3	4	5	6	7	8	9	10	11	12	13	14	15	16	17	18	19	20	21	22	23	24	25	26	27	28	29	30	31	32	33	34	35	36	37	38	39	40																																																																																																																																																																																																																																																																																																																																																																																																																																																																																																																																																																																																																																																																																																																																																																																																																																																																																																																																																																																																																																					
KOTE TERENA	10,00	10,43	10,86	11,34	11,81	12,28	12,76	13,24	13,71	14,19	14,67	15,15	15,63	16,11	16,59	17,07	17,55	18,03	18,51	18,99	19,47	19,95	20,43	20,91	21,39	21,87	22,35	22,83	23,31	23,79	24,27	24,75	25,23	25,71	26,19	26,67	27,15	27,63	28,11	28,59	29,07	29,55	30,03	30,51	30,99	31,47	31,95	32,43	32,91	33,39	33,87	34,35	34,83	35,31	35,79	36,27	36,75	37,23	37,71	38,19	38,67	39,15	39,63	40,11	40,59	41,07	41,55	42,03	42,51	42,99	43,47	43,95	44,43	44,91	45,39	45,87	46,35	46,83	47,31	47,79	48,27	48,75	49,23	49,71	50,19	50,67	51,15	51,63	52,11	52,59	53,07	53,55	54,03	54,51	54,99	55,47	55,95	56,43	56,91	57,39	57,87	58,35	58,83	59,31	59,79	60,27	60,75	61,23	61,71	62,19	62,67	63,15	63,63	64,11	64,59	65,07	65,55	66,03	66,51	66,99	67,47	67,95	68,43	68,91	69,39	69,87	70,35	70,83	71,31	71,79	72,27	72,75	73,23	73,71	74,19	74,67	75,15	75,63	76,11	76,59	77,07	77,55	78,03	78,51	78,99	79,47	79,95	80,43	80,91	81,39	81,87	82,35	82,83	83,31	83,79	84,27	84,75	85,23	85,71	86,19	86,67	87,15	87,63	88,11	88,59	89,07	89,55	90,03	90,51	90,99	91,47	91,95	92,43	92,91	93,39	93,87	94,35	94,83	95,31	95,79	96,27	96,75	97,23	97,71	98,19	98,67	99,15	99,63	100,11	100,59	101,07	101,55	102,03	102,51	102,99	103,47	103,95	104,43	104,91	105,39	105,87	106,35	106,83	107,31	107,79	108,27	108,75	109,23	109,71	110,19	110,67	111,15	111,63	112,11	112,59	113,07	113,55	114,03	114,51	114,99	115,47	115,95	116,43	116,91	117,39	117,87	118,35	118,83	119,31	119,79	120,27	120,75	121,23	121,71	122,19	122,67	123,15	123,63	124,11	124,59	125,07	125,55	126,03	126,51	126,99	127,47	127,95	128,43	128,91	129,39	129,87	130,35	130,83	131,31	131,79	132,27	132,75	133,23	133,71	134,19	134,67	135,15	135,63	136,11	136,59	137,07	137,55	138,03	138,51	138,99	139,47	139,95	140,43	140,91	141,39	141,87	142,35	142,83	143,31	143,79	144,27	144,75	145,23	145,71	146,19	146,67	147,15	147,63	148,11	148,59	149,07	149,55	150,03	150,51	150,99	151,47	151,95	152,43	152,91	153,39	153,87	154,35	154,83	155,31	155,79	156,27	156,75	157,23	157,71	158,19	158,67	159,15	159,63	160,11	160,59	161,07	161,55	162,03	162,51	162,99	163,47	163,95	164,43	164,91	165,39	165,87	166,35	166,83	167,31	167,79	168,27	168,75	169,23	169,71	170,19	170,67	171,15	171,63	172,11	172,59	173,07	173,55	174,03	174,51	174,99	175,47	175,95	176,43	176,91	177,39	177,87	178,35	178,83	179,31	179,79	180,27	180,75	181,23	181,71	182,19	182,67	183,15	183,63	184,11	184,59	185,07	185,55	186,03	186,51	186,99	187,47	187,95	188,43	188,91	189,39	189,87	190,35	190,83	191,31	191,79	192,27	192,75	193,23	193,71	194,19	194,67	195,15	195,63	196,11	196,59	197,07	197,55	198,03	198,51	198,99	199,47	199,95	200,43	200,91	201,39	201,87	202,35	202,83	203,31	203,79	204,27	204,75	205,23	205,71	206,19	206,67	207,15	207,63	208,11	208,59	209,07	209,55	210,03	210,51	210,99	211,47	211,95	212,43	212,91	213,39	213,87	214,35	214,83	215,31	215,79	216,27	216,75	217,23	217,71	218,19	218,67	219,15	219,63	220,11	220,59	221,07	221,55	222,03	222,51	222,99	223,47	223,95	224,43	224,91	225,39	225,87	226,35	226,83	227,31	227,79	228,27	228,75	229,23	229,71	230,19	230,67	231,15	231,63	232,11	232,59	233,07	233,55	234,03	234,51	234,99	235,47	235,95	236,43	236,91	237,39	237,87	238,35	238,83	239,31	239,79	240,27	240,75	241,23	241,71	242,19	242,67	243,15	243,63	244,11	244,59	245,07	245,55	246,03	246,51	246,99	247,47	247,95	248,43	248,91	249,39	249,87	250,35	250,83	251,31	251,79	252,27	252,75	253,23	253,71	254,19	254,67	255,15	255,63	256,11	256,59	257,07	257,55	258,03	258,51	258,99	259,47	259,95	260,43	260,91	261,39	261,87	262,35	262,83	263,31	263,79	264,27	264,75	265,23	265,71	266,19	266,67	267,15	267,63	268,11	268,59	269,07	269,55	270,03	270,51	270,99	271,47	271,95	272,43	272,91	273,39	273,87	274,35	274,83	275,31	275,79	276,27	276,75	277,23	277,71	278,19	278,67	279,15	279,63	280,11	280,59	281,07	281,55	282,03	282,51	282,99	283,47	283,95	284,43	284,91	285,39	285,87	286,35	286,83	287,31	287,79	288,27	288,75	289,23	289,71	290,19	290,67	291,15	291,63	292,11	292,59	293,07	293,55	294,03	294,51	294,99	295,47	295,95	296,43	296,91	297,39	297,87	298,35	298,83	299,31	299,79	300,27	300,75	301,23	301,71	302,19	302,67	303,15	303,63	304,11	304,59	305,07	305,55	306,03	306,51	306,99	307,47	307,95	308,43	308,91	309,39	309,87	310,35	310,83	311,31	311,79	312,27	312,75	313,23	313,71	314,19	314,67	315,15	315,63	316,11	316,59	317,07	317,55	318,03	318,51	318,99	319,47	319,95	320,43	320,91	321,39	321,87	322,35	322,83	323,31	323,79	324,27	324,75	325,23	325,71	326,19	326,67	327,15	327,63	328,11	328,59	329,07	329,55	330,03	330,51	330,99	331,47	331,95	332,43	332,91	333,39	333,87	334,35	334,83	335,31	335,79	336,27	336,75	337,23	337,71	338,19	338,67	339,15	339,63	340,11	340,59	341,07	341,55	342,03	342,51	342,99	343,47	343,95	344,43	344,91	345,39	345,87	346,35	346,83	347,31	347,79	348,27	348,75	349,23	349,71	350,19	350,67	351,15	351,63	352,11	352,59	353,07	353,55	354,03	354,51	354,99	355,47	355,95	356,43	356,91	357,39	357,87	358,35	358,83	359,31	359,79	360,27	360,75	361,23	361,71	362,19	362,67	363,15	363,63	364,11	364,59	365,07	365,55	366,03	366,51	366,99	367,47	367,95	368,43	368,91	369,39	369,87	370,35	370,83	371,31	371,79	372,27	372,75	373,23	373,71	374,19	374,67	375,15	375,63	376,11	376,59	377,07	377,55	378,03	378,51	378,99	379,47	379,95	380,43	380,91	381,39	381,87	382,35	382,83	383,31	383,79	384,27	384,75	385,23	385,71	386,19	386,67	387,15	387,63	388,11	388,59	389,07	389,55	390,03	390,51	390,99	391,47	391,95	392,43	392,91	393,39	393,87	394,35	394,83	395,31	395,79	396,27	396,75	397,23	397,71	398,19	398,67	399,15	399,63	400,11	400,59	401,07	401,55	402,03	402,51	402,99	403,47	403,95	404,43	404,91	405,39	405,87	406,35	406,83	407,31	407,79	408,27	408,75	409,23	409,71	410,19	410,67	411,15	411,63	412,11	412,59	413,07	413,55	414,03	414,51	414,99	415,47	415,95	416,43	416,91	417,39	417,87	418,35	418,83	419,31	419,79	420,27	420,75	421,23	421,71	422,19	422,67	423,15	423,63	424,11	424,59	425,07	425,55	426,03	426,51	426,99	427,47	427,95	428,43	428,91	429,39	429,87	430,35	430,83	431,31	431,79	432,27	432,75	433,23	433,71	434,19	434,67	435,15	435,63	436,11	436,59	437,07	437,55	438,03	438,51	438,99	439,47	439,95	440,43	440,91	441,39	441,87	442,35	442,83	443,31	443,79	444,27	444,75	445,23	445,71	446,19	446,67	447,15	447,63	448,11	448,59	449,07	449,55	450,03	450,51	450,99	451,47	451,95	452,43	452,91	453,39	453,87	454,35	454,83	455,31	455,79	456,27	456,75	457,23	457,71	458,19	458,67	459,15	459,63	460,11	460,59	461,07	461,55	462,03	462,51	462,99	463,47	463,95	464,43	464,91	465,39	465,87	466,35	466,83	467,31	467,79	468,27	468,75	469,23	469,71	470,19	470,67	471,15	471,63	472,11	472,59	473,07	473,55	474,03	474,51	474,99	475,47	475,95	476,43	476,91	477,39	477,87	478,35	478,83	479,31	479,79	480,27	480,75	481,23	481,71	482,19	482,67	483,15	483,63	484,11	484,59	485,07	485,55	486,03	486,51	486,99	487,47	487,95	488,43	488,91	489,39	489,87	490,35	490,83	491,31	491,79	492,27	492,75	493,23	493,71	494,19	494,67	495,15	495,63	496,11	496,59	497,07	497,55	498,03	498,51	498,99	499,47	499,95	500,43	500,91	501,39	501,87	502,35	502,83	503,31	503,79	504,27	504,75	505,23	505,71	506,19	506,67	507

PRILOG 3: Normalni poprečni profil (MJ 1:50)

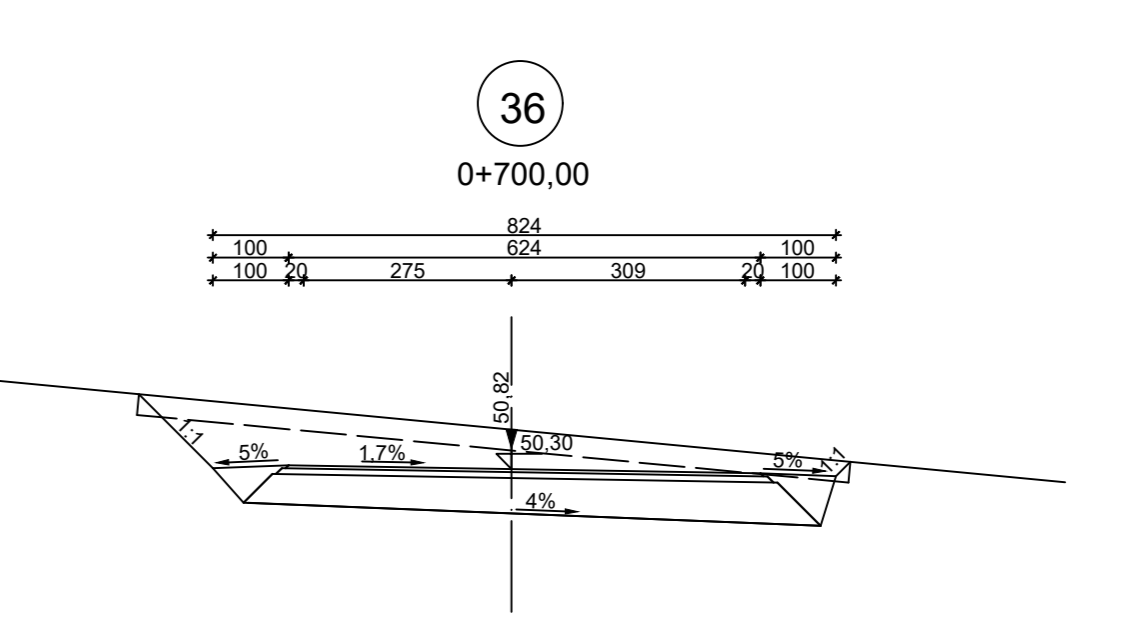
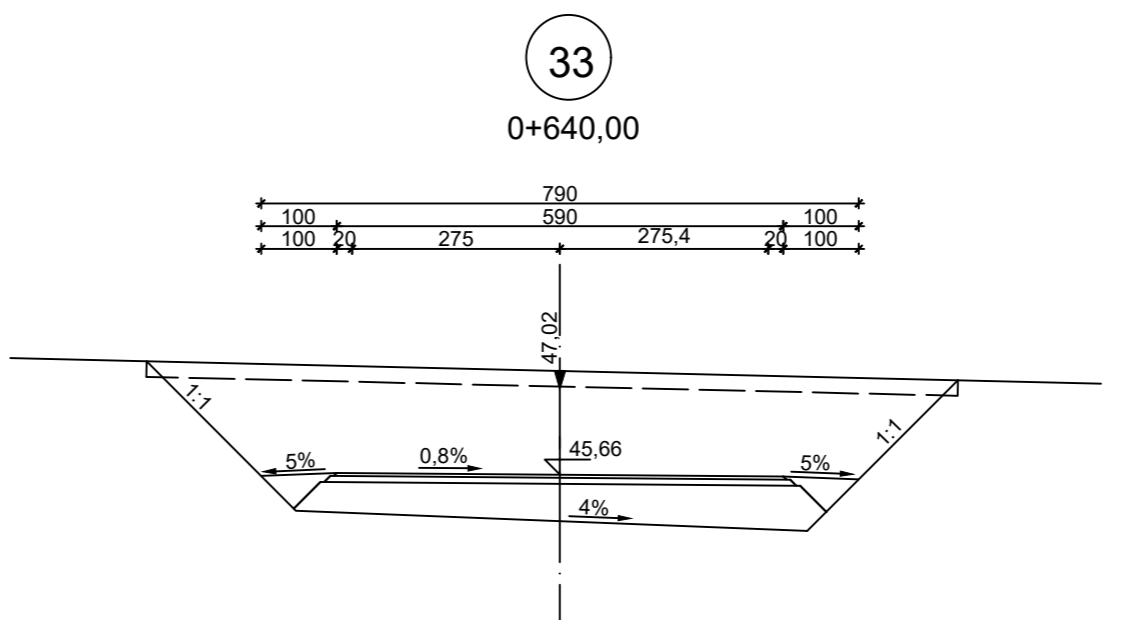
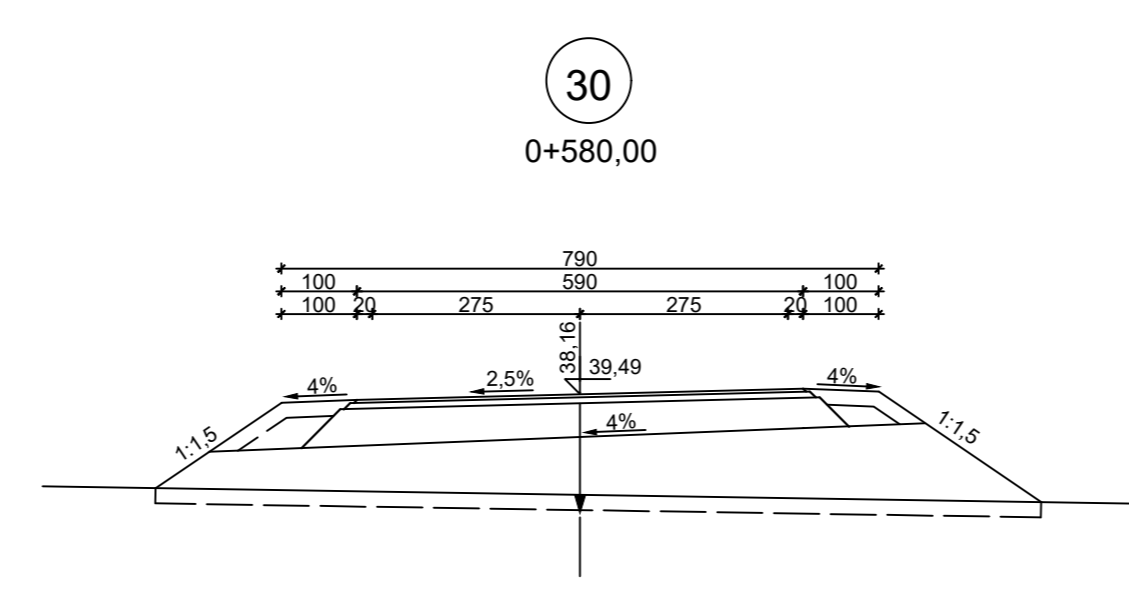
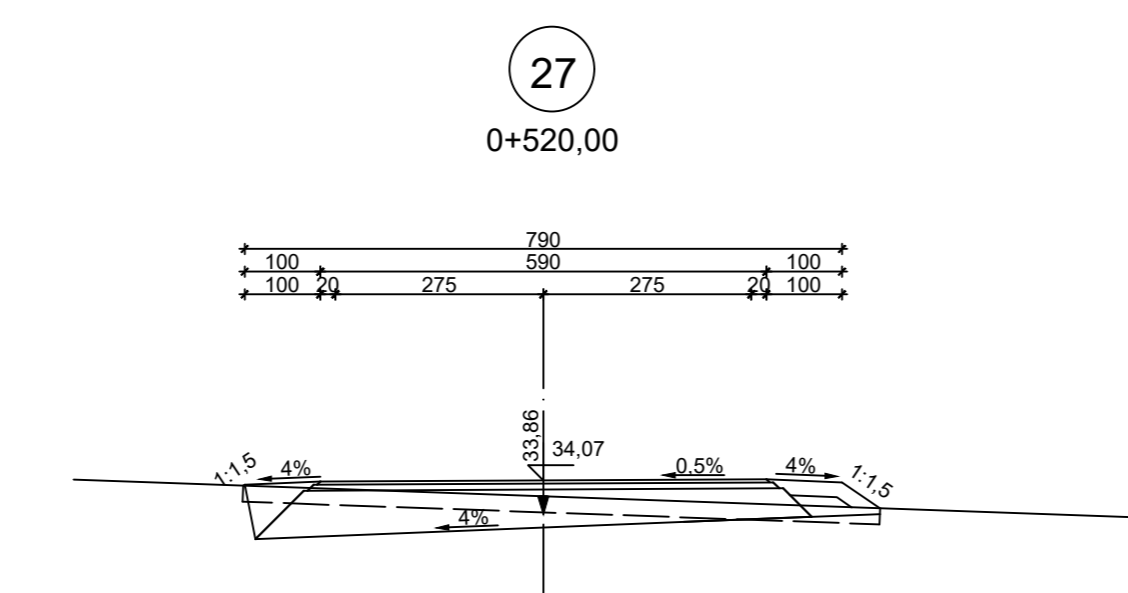
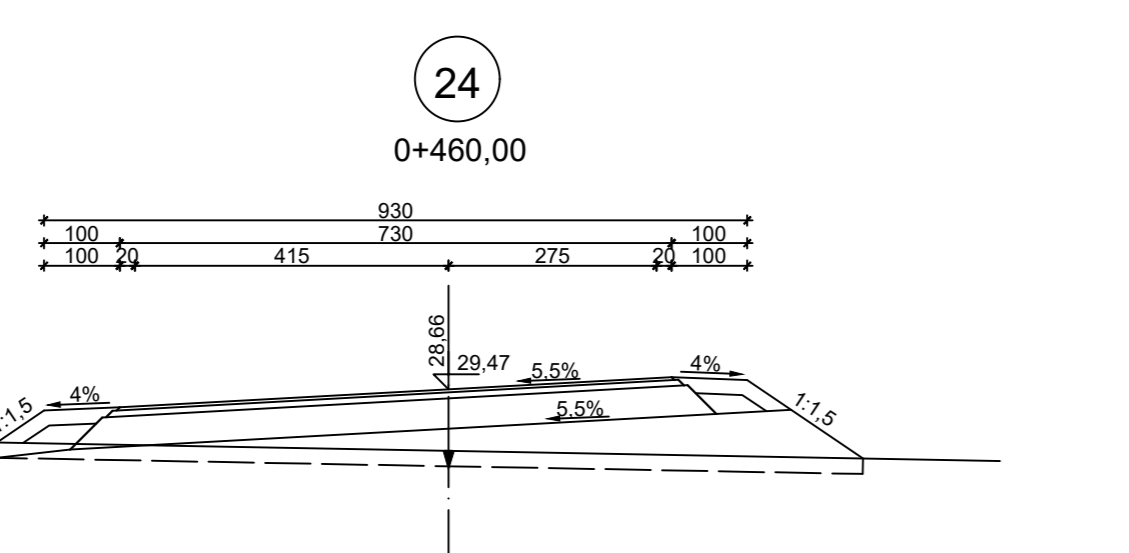
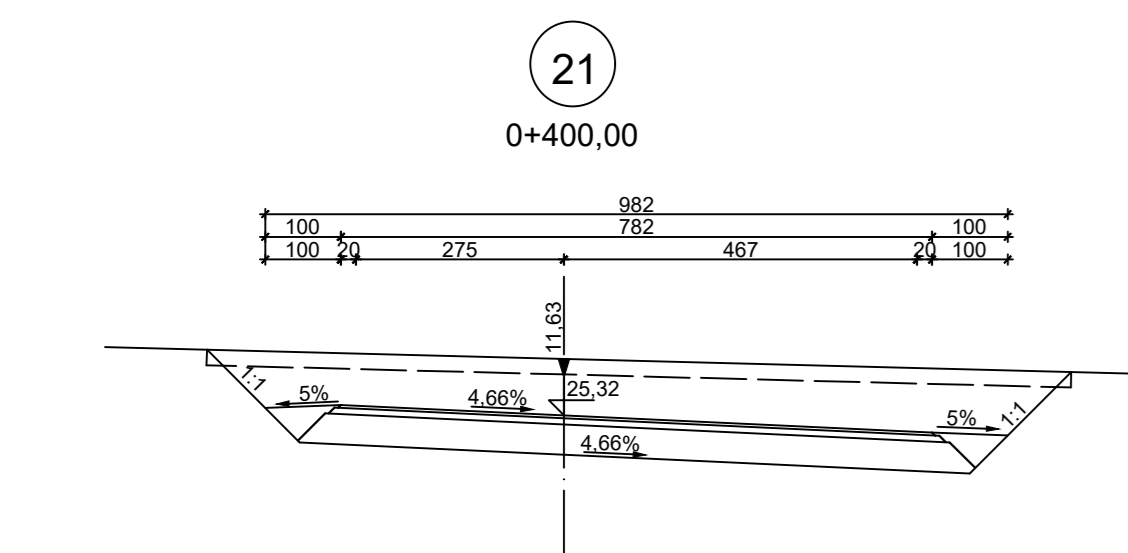
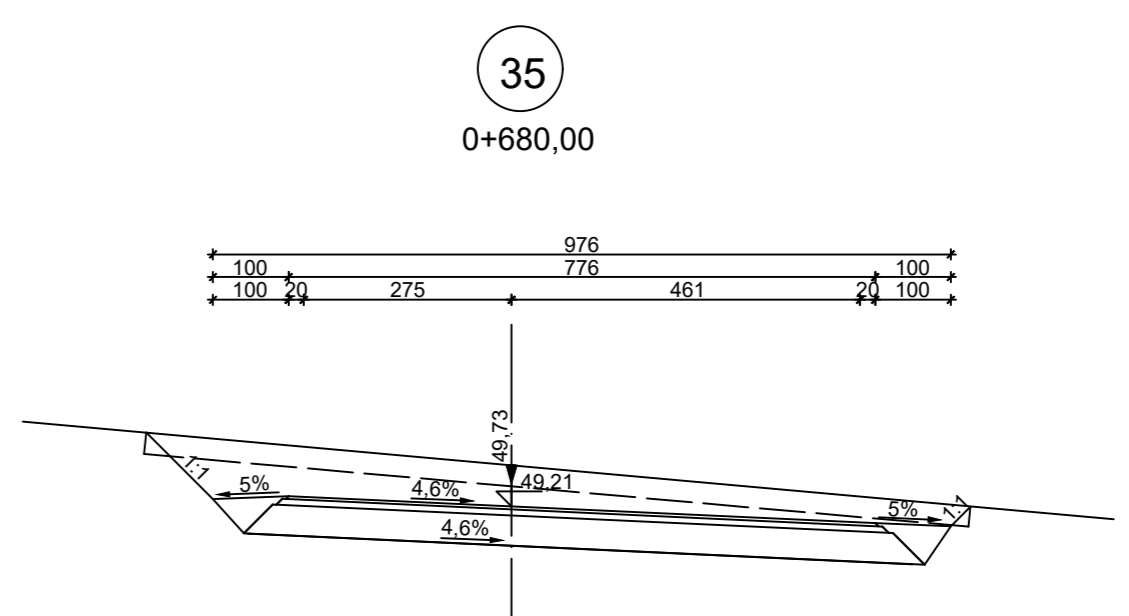
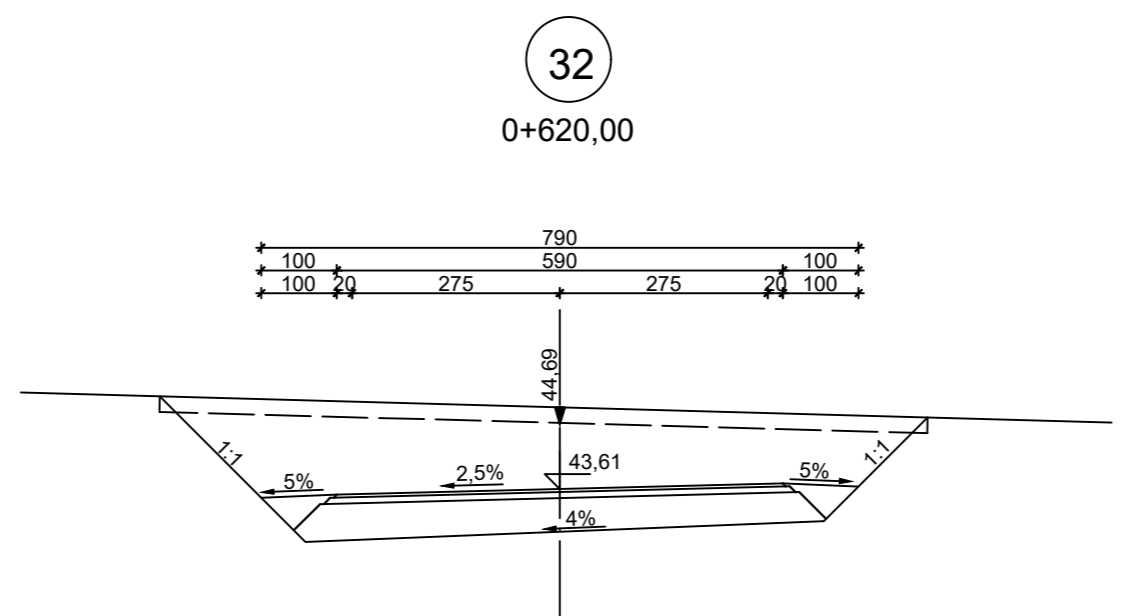
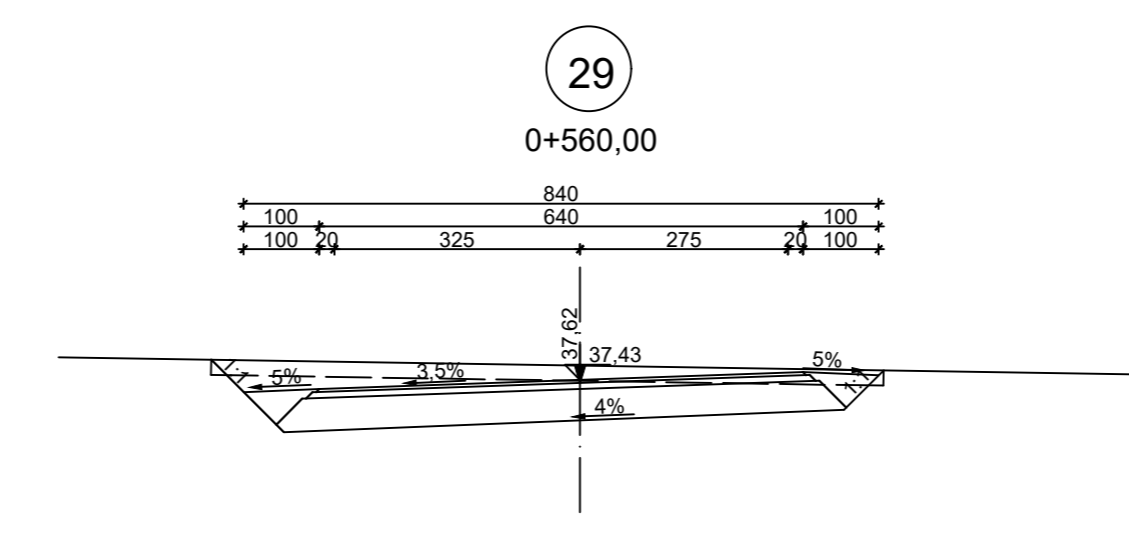
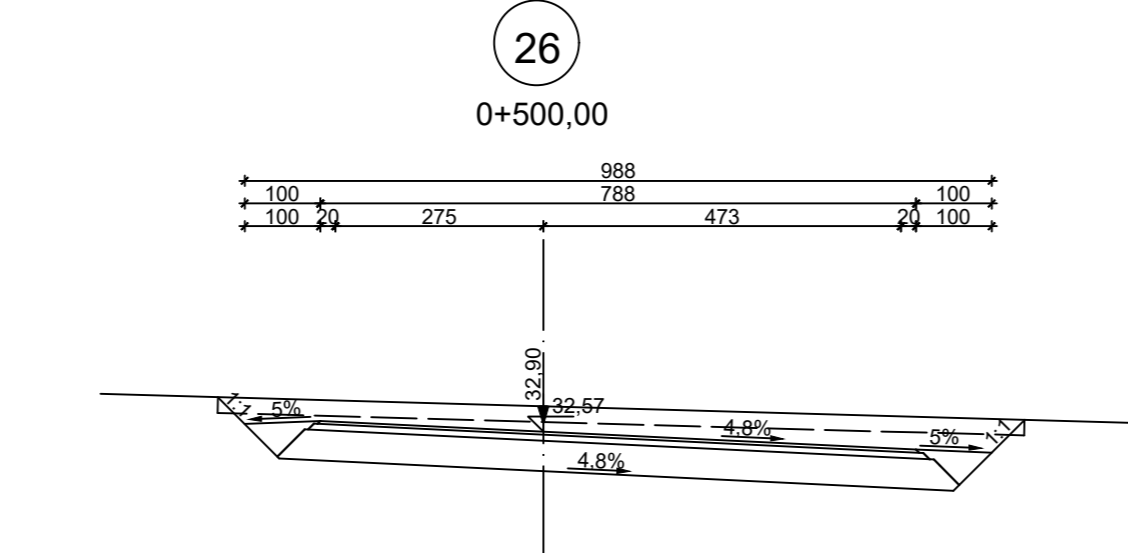
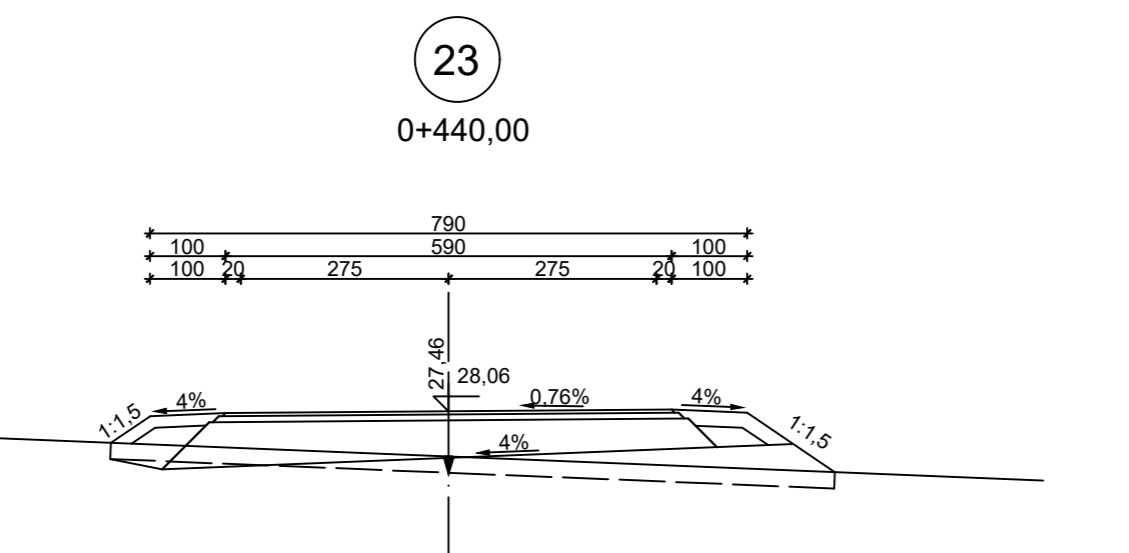
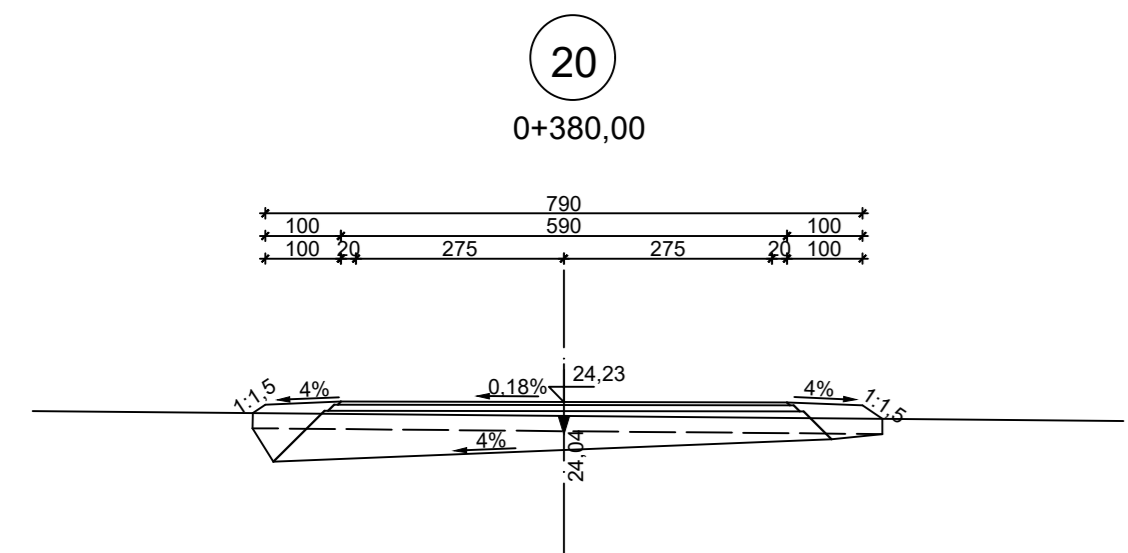
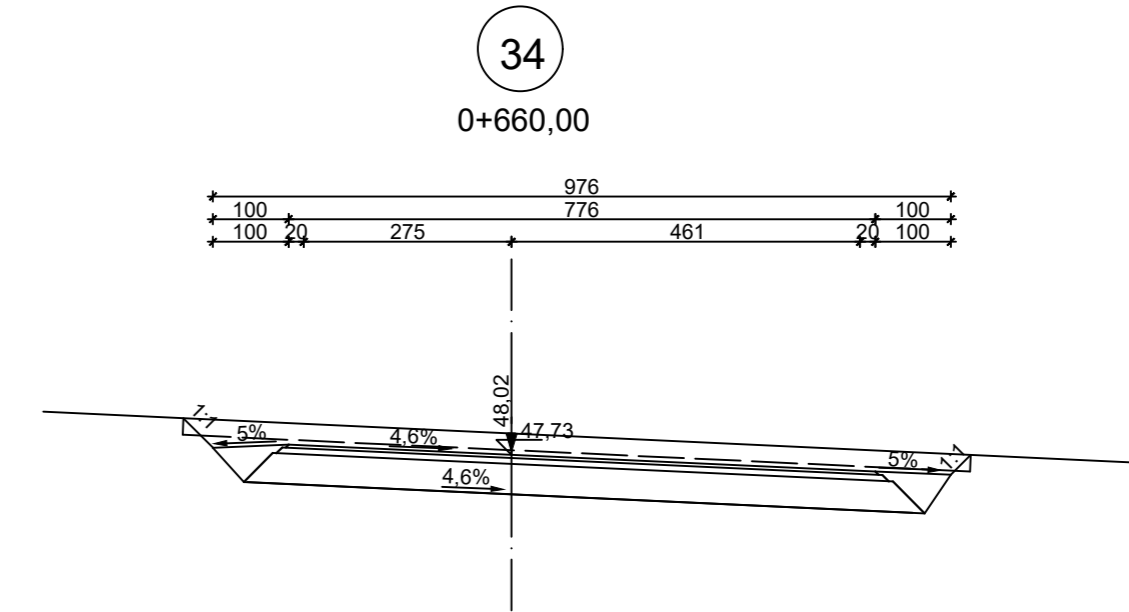
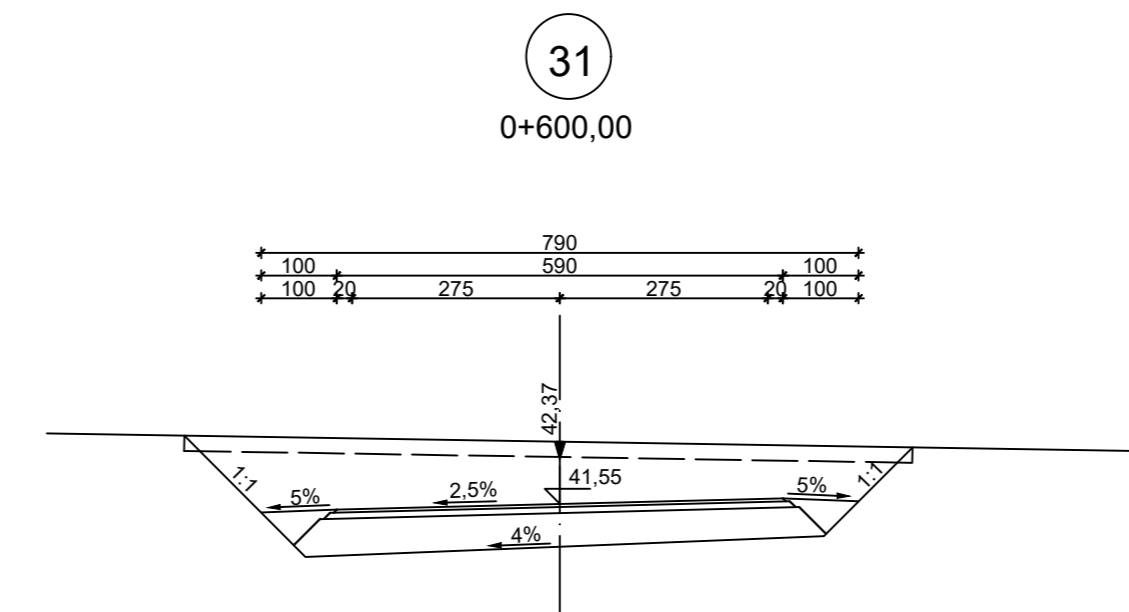
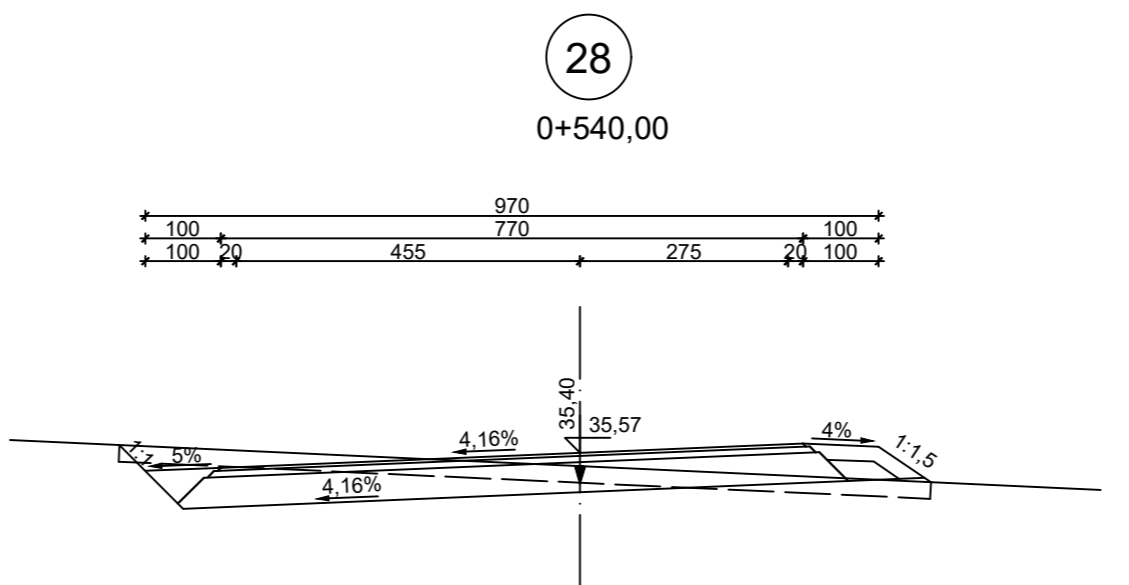
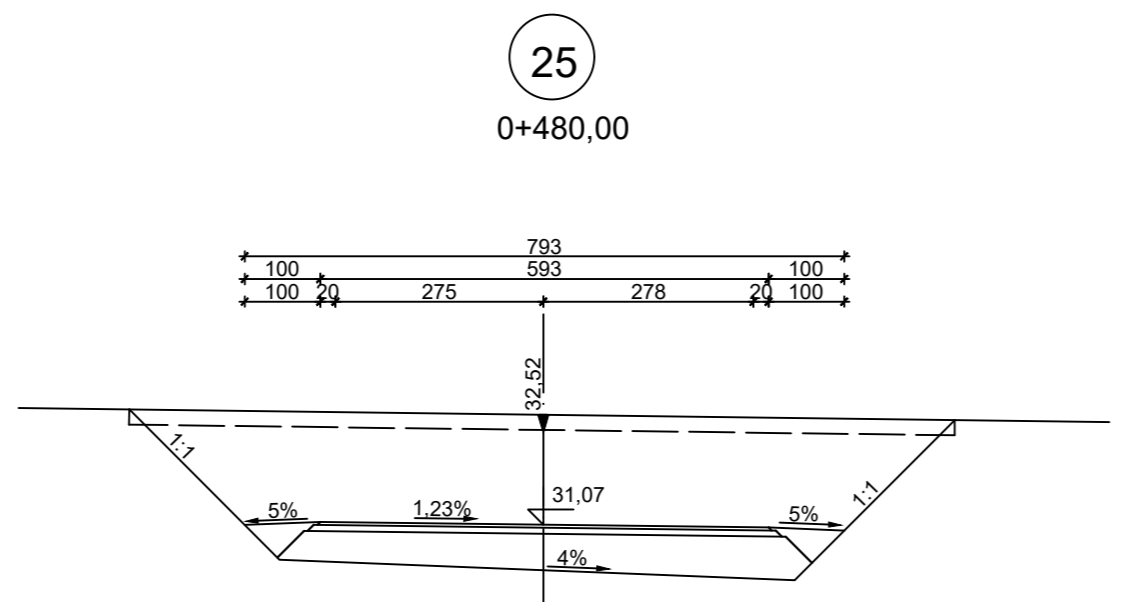
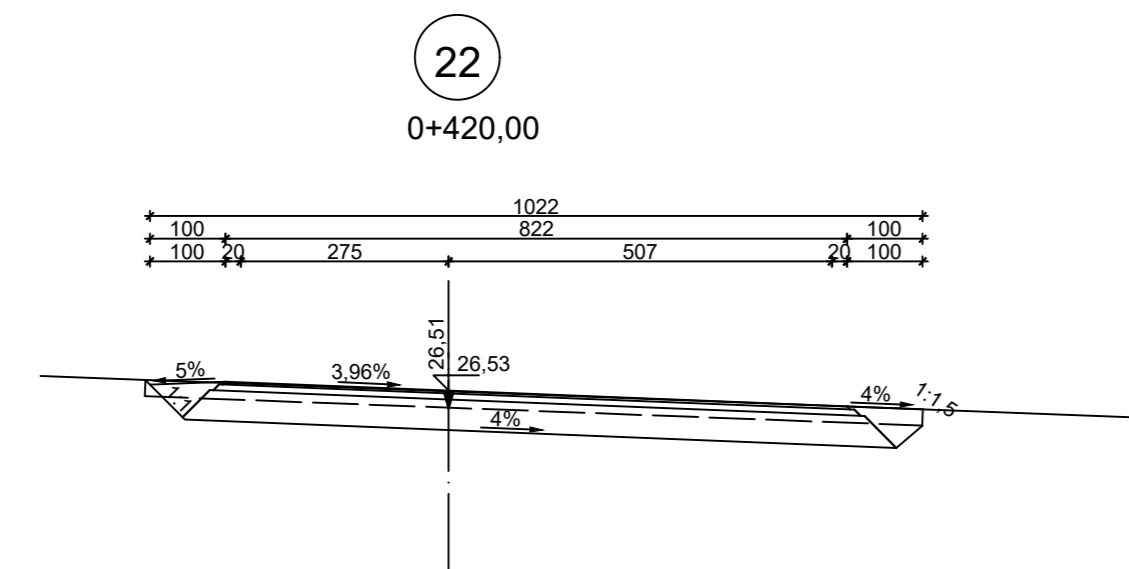
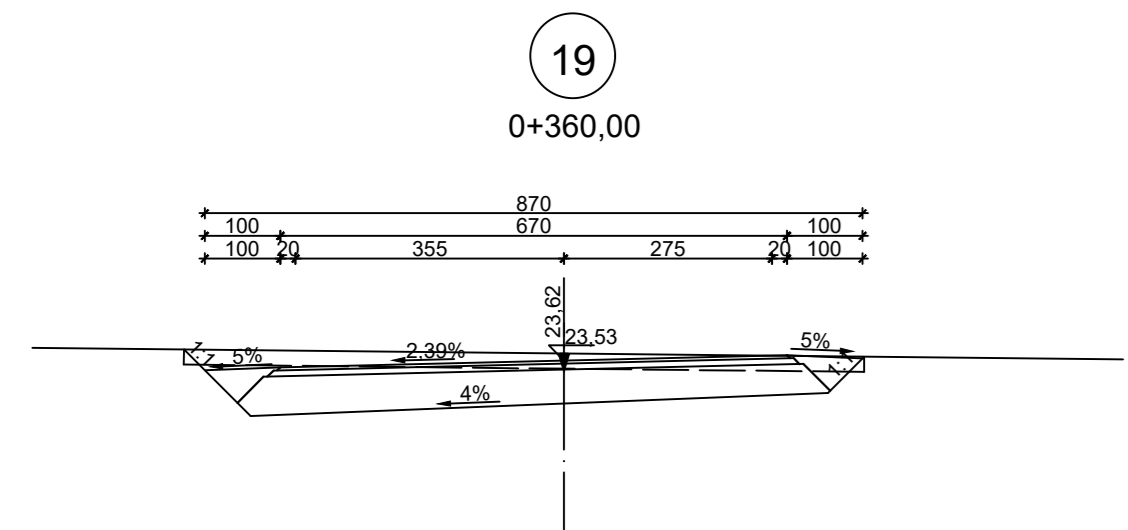


SVEUČILIŠTE U ZAGREBU GRAĐEVINSKI FAKULTET		Studij: prijediplomski
		Usmjerenje: -
CESTE		Tema: Idejno rješenje pristupne ceste PC1 od DC8 do Tunela Bibinje
Mentor:	Saša Ahac	
Kandidat:	Kristina Kolarec, 0082064292	
Mjerilo:	1:50	Sastav priloga: Normalni poprečni profil
Datum:	23.08.2024.	
Broj priloga:	3	

PRILOG 4: Karakteristični poprečni profili (MJ 1:100)



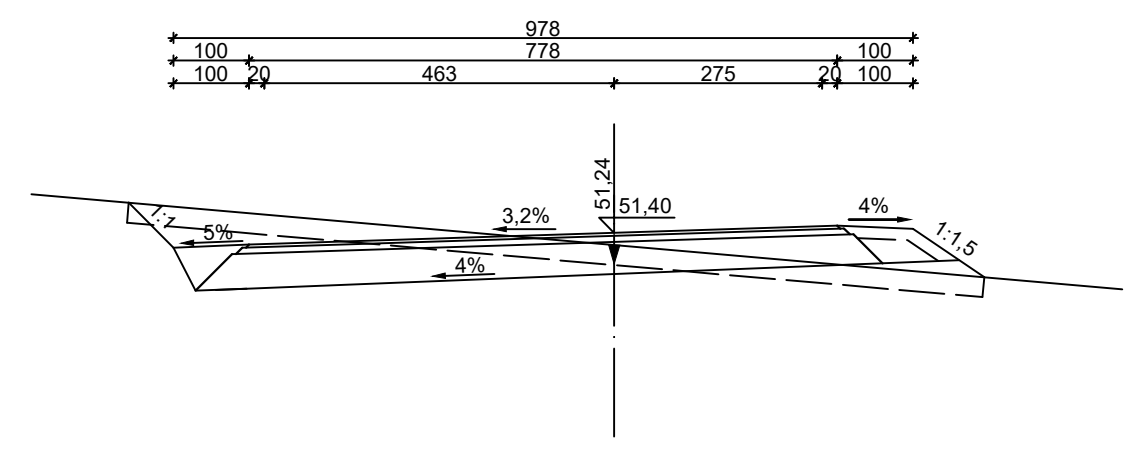
SVEUČILIŠTE U ZAGREBU		Studij: prijediplomski
GRAĐEVINSKI FAKULTET		Usmjerenje: -
CESTE		
Mentor:	Saša Ahac	Tema: Idejno rješenje pristupne ceste PC1 od DC8 do Tunela Bibinje
Kandidat:	Kristina Kolarec, 0082064292	
Mjerilo:	1:100	Sastav priloga: Karakteristični poprečni profili od stacionaže 0+000,00 do 0+340,00
Datum:	23.08.2024.	
Broj priloga:	4.1.	



SVEUČILIŠTE U ZAGREBU		Studij: prijediplomski
GRAĐEVINSKI FAKULTET		Usmjerenje: -
CESTE		
Mentor:	Saša Ahac	Tema: Idejno rješenje pristupne ceste PC1 od DC8 do Tunela Bibinje
Kandidat:	Kristina Kolarec, 0082064292	
Mjerilo:	1:100	Sastav priloga: Karakteristični poprečni profili od stacionaže 0+360,00 do 0+700,00
Datum:	23.08.2024.	
Broj priloga:	4.2.	

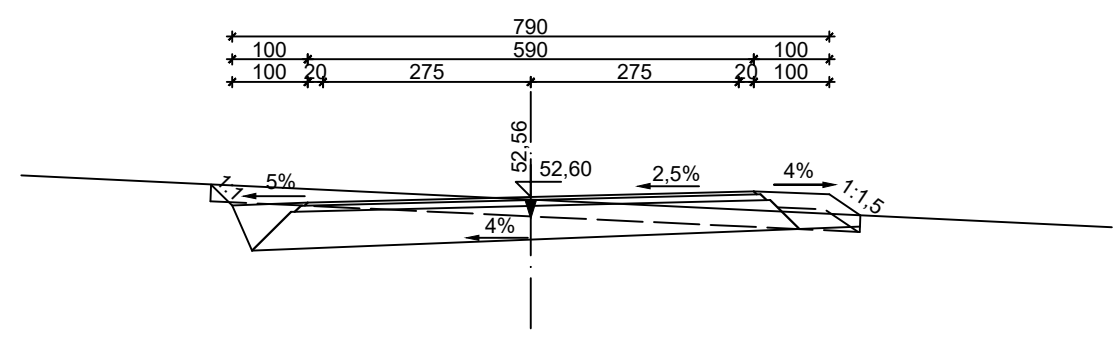
37

0+720,00



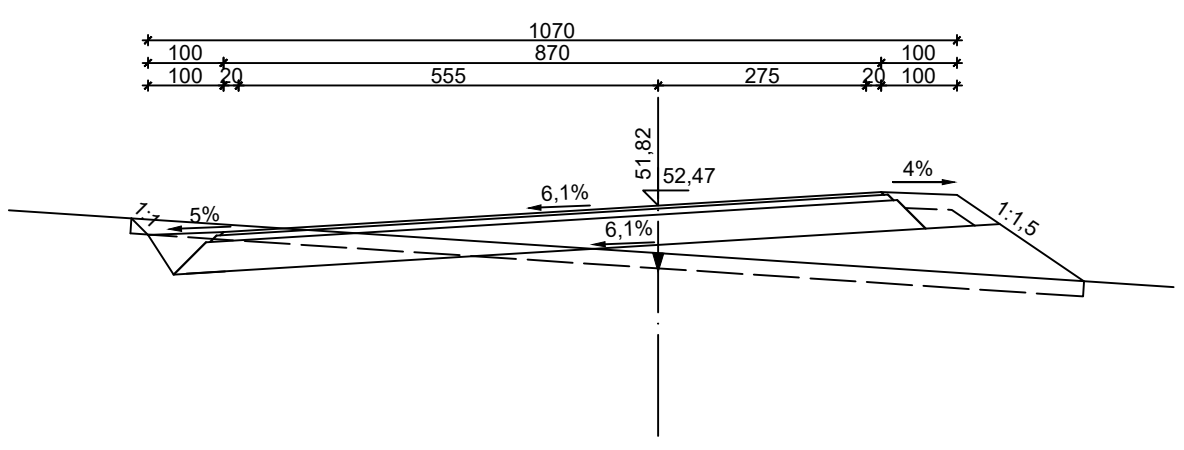
40

0+766,22



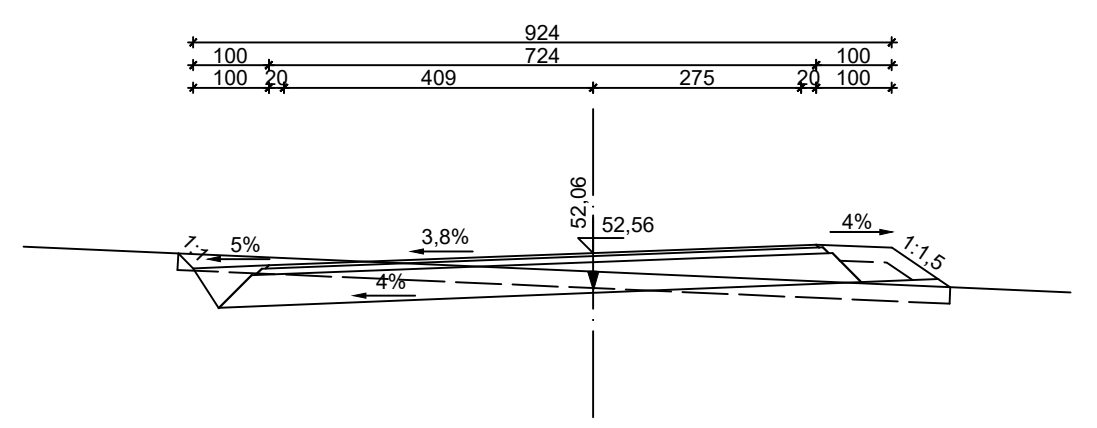
38

0+740,00



39

0+760,00



SVEUČILIŠTE U ZAGREBU GRAĐEVINSKI FAKULTET		Studij: prijediplomski
		Usmjerenje: -
CESTE		Tema: Idejno rješenje pristupne ceste PC1 od DC8 do Tunela Bibinje
Mentor:	Saša Ahac	
Kandidat:	Kristina Kolarec, 0082064292	
Mjerilo:	1:100	Sastav priloga: Karakteristični poprečni profili od stacionaže 0+720,00 do 0+766,22
Datum:	23.08.2024.	
Broj priloga:	4.3.	