

Idejno rješenje ceste 4. kategorije Grahovec - Donji Vugrovec

Vučajnk, Matija

Undergraduate thesis / Završni rad

2024

Degree Grantor / Ustanova koja je dodijelila akademski / stručni stupanj: **University of Zagreb, Faculty of Civil Engineering / Sveučilište u Zagrebu, Građevinski fakultet**

Permanent link / Trajna poveznica: <https://um.nsk.hr/um:nbn:hr:237:729735>

Rights / Prava: [In copyright](#)/[Zaštićeno autorskim pravom.](#)

Download date / Datum preuzimanja: **2025-03-13**

Repository / Repozitorij:

[Repository of the Faculty of Civil Engineering,
University of Zagreb](#)





Sveučilište u Zagrebu

GRAĐEVINSKI FAKULTET

Matija Vučajnk

**IDEJNO RJEŠENJE CESTE 4. KATEGORIJE
GRAHOVEC – DONJI VUGROVEC**

ZAVRŠNI ISPIT

Zagreb, 2024



Sveučilište u Zagrebu

GRAĐEVINSKI FAKULTET

Matija Vučajnk

**IDEJNO RJEŠENJE CESTE 4. KATEGORIJE
GRAHOVEC – DONJI VUGROVEC**

ZAVRŠNI ISPIT

Mentor: prof. dr. sc. Vesna Dragčević

Zagreb, 2024



University of Zagreb

FACULTY OF CIVIL ENGINEERING

Matija Vučajnk

**PRELIMINARY DESIGN OF THE 4TH CATEGORY
ROAD GRAHOVEC – DONJI VUGROVEC**

FINAL EXAM

Supervisor: prof. dr. sc. Vesna Dragčević

Zagreb, 2024

SAŽETAK

Rad obuhvaća izradu idejnog rješenja ceste 4. kategorije između naselja Grahovec i Donji Vugrovec. Teren je brdski, a vrsta tla je B kategorije. Idejni je projekt temeljen odredbom Pravilnika o osnovnim uvjetima kojima javne ceste izvan naselja i njihovi elementi moraju udovoljavati sa stajališta sigurnosti prometa. Predviđena projektna brzina ceste je 50 km/h. Projektirana je trasa ceste duljine 1075,35 m i se sastoji od četiri horizontalne krivine i tri pravca. Također, izrađen je predmjer svih radova na cijeloj dionici ceste. Glavni dijelovi rada su: situacija, uzdužni profil, normalni poprečni profil i karakteristični poprečni profili.

Ključne riječi: cesta, idejni projekt ceste , cesta izvan naselja

SUMMARY

This thesis covers the construction of a 4th category road that connects the settlements of Grahovec and Donji Vugrovec. The terrain is mountainous, and the type of soil is category B. The preliminary design was prepared based on the proposals of the Regulation on the basic conditions that public roads outside settlements and their components must meet from the point of view of road safety. The projected design speed of the road is 50 km/h. The planned road route is 1075.35 m long and consists of four horizontal curves and three directions. Also, the groundwork bill of quantities of all works on the entire road section was made. The main parts of the work consist of graphical drawings: plan view, longitudinal profile, normal and characteristic cross sections.

Key words: road, conceptual road design, road outside the settlements

SADRŽAJ

SAŽETAK	iv
SUMMARY	v
SADRŽAJ	vi
1. Tehnički opis	1
1.1 Horizontalni elementi trase	1
1.2 Vertikalni elementi trase.....	4
1.3. Vitoperenje kolnika.....	5
1.4. Elementi poprečnog presjeka.....	6
2. Predmjer radova	9
3. Grafički prilozi ,	17
POPIS LITERATURE	18
POPIS TABLICA	19

1. TEHNIČKI OPIS

U ovom poglavlju prikazani su horizontalni i vertikalni elementi trase, vitoperenje kolnika te elementi poprečnog presjeka.

Temeljem zadane kategorije ceste i stupnja ograničenja definiranog brdskim tipom terena, primjenom Pravilnika [1], određena je projektna brzina $V_p = 50\text{km/h}$ i najveći dozvoljeni uzdužni nagib nivelete $s_{\max} = 10\%$.

1.1 Horizontalni elementi trase

Prvi korak prilikom definiranja horizontalnog toka trase je izrada nultog poligona. Proračunana najmanja veličina koraka za najveći predviđeni uzdužni nagib $s_{\max-1} = 9\%$ iznosi $k_{\min} = 28\text{m}$. Primijenjeni korak od točaka A – C i od C – B je isti te iznosi $k = 28\text{m}$, a uzdužni nagib $s = 9\%$. Nakon polaganja nultog poligona, pristupilo se izradi tangentnog poligona trase te projektiranju horizontalne osi trase. Temeljem ulaznih podataka i odredaba Pravilnika [1] određene su sljedeće granične vrijednosti:

- najmanji polumjer horizontalne krivine $R_{\min} = 75\text{ m}$;
- najmanja duljina prijelazne krivine $L_{\min} = 35\text{ m}$;
- najmanja duljina kružnog luka $L_{k\min} = 14\text{ m}$;
- najmanja duljina međupravca između istosmjernih krivina $L_{pr,C,\min} = 200\text{m}$;
- najmanja duljina međupravca između protusmjernih krivina $L_{pr,S,\min} = 100\text{m}$;
- najveća duljina međupravca između krivina $L_{pr,r,\max} = 1000\text{m}$.

Projektirana os ceste ukupne duljine $1075,35\text{ m}$ sastoji se od ulaznog pravca, 4 horizontalnih krivina, 1 međupravca te izlaznog pravca. Vrijednosti minimalnih i primijenjenih elemenata horizontalnih krivina prikazane su u tablici 1.

Tablica 1. Minimalni i primijenjeni elementi horizontalnih krivina

Projektni element	Mi n.	Primijenjeno			
		1	2	3	4
Skretni kut α [°]	-	95,11°	162,68°	71,19°	90,35°
Polumjer krivine R [m]	75	75	75	100	75
Duljina prijelazne krivine L [m]	35	50	40	40	60
Duljina kružnog luka L_k [m]	14	74,51	172,95	84,25	58,28
Duljina bisektrise S [m]	-	38,19	429,09	23,79	34,21
Duljina tangente T [m]	-	108,4 3	518,29	92,03	107,30
Ukupna duljina krivine D [m]	-	174,5 1	252,95	164,2 5	178,28

Tablica 2. Primijenjeni horizontalni elementi

Element	Od – do	Duljina [m]	Stacionaža početne i krajnje točke elementa
p ₁	A – PPK ₁	135,93	0+000,00 – 0+135,93
L ₁	PPK ₁ – PK ₁	50	0+135,93 – 0+185,93
L _{k1/2}	PK ₁ – SK ₁	37,255	0+185,93 – 0+223,185
L _{k1/2}	SK ₁ – KK ₁	37,255	0+223,185 – 0+260,44
L ₁	KK ₁ – KPK ₁	50	0+260,44 – 0+310,44
p ₂	KPK ₁ – PPK ₂	7,98	0+310,44 – 0+318,42
L ₂	PPK ₂ – PK ₂	40	0+318,42 – 0+358,42

$L_{k2}/2$	$PK_2 - SK_2$	86,475	$0+358,42 - 0+444,895$
$L_{k2}/2$	$SK_2 - KK_2$	86,475	$0+444,895 - 0+531,37$
L_2	$KK_2 - KPK_2$	40	$0+531,37 - 0+571,37$
p_3	$KPK_2 - PPK_3$	100,87	$0+571,37 - 0+672,24$
L_3	$PPK_3 - PK_3$	40	$0+672,24 - 0+712,24$
$L_{k3}/2$	$PK_3 - SK_3$	42,125	$0+712,24 - 0+754,365$
$L_{k3}/2$	$SK_3 - KK_3$	42,125	$0+754,365 - 0+796,49$
L_3	$KK_3 - KPK_3$	40	$0+796,49 - 0+836,49$
p_4	$KPK_3 - PPK_4$	5,87	$0+836,49 - 0+842,36$
L_4	$PPK_4 - PK_4$	60	$0+842,36 - 0+902,36$
$L_{k4}/2$	$PK_4 - SK_4$	29,14	$0+902,36 - 0+931,5$
$L_{k4}/2$	$SK_4 - KK_4$	29,14	$0+931,5 - 0+960,64$
L_4	$KK_4 - KPK_4$	60	$0+960,64 - 1+ 020,64$
p_5	$KPK_4 - B$	54,71	$1+ 020,64 - 1+ 070,35$

1.2 Vertikalni elementi trase

Pri polaganju tangenata vertikalnih krivina vodilo se računa da odabrani uzdužni nagibi tangenata ne budu veći od najveće dopuštene vrijednosti $s_{\max} = 10 \%$, određene Pravilnikom [1] za zadanu kategoriju ceste i brdski tip terena, ni manji od najmanje dopuštene vrijednosti $s_{\min} = 0,5 \%$ uvjetovane uzdužnim nagibom rigola nužnim za učinkovitu odvodnju.

Pritom su usvojene sljedeće vrijednosti:

- najveći primijenjen uzdužni nagib nivelete iznosi $s_{\max,od} = 9,18\%$;
- najmanji primijenjen uzdužni nagib nivelete iznosi $s_{\min,od} = 1,80 \%$.

Najmanji polumjer konveksnog vertikalnog zaobljenja nivelete određen je iz sljedeća dva uvjeta:

- uvjeta zaustavne preglednosti između vozila i nepomične zapreke p_z ;
- uvjeta duljine tangente, iz intervala $[V_p/2, V_p] = [25 \text{ m}, 50\text{m}]$.

Najmanji polumjer konkavnog vertikalnog zaobljenja nivelete određen je iz uvjeta $R_{\min,konk} \geq R_{od,konv} / 2$.

Tablica 3. Veličine primijenjenih elemenata nivelete

Elementi	Krivina		
	1	2	3
Tip krivine (konkava/konveksta)	konveksta	konveksta	konveksta
Ulazni nagib nivelete i_1 [%]	9,12%	1,80%	6,21%
Izlazni nagib nivelete i_2 [%]	1,80%	6,21%	9,18%
Duljina zaustavne preglednosti p_z [m]	60	55	61
Minimalan polumjer vertikalne krivine R_{min} [m]	800	672,22	826,88%
Odabrani polumjer vertikalne krivine R_{od} [m]	1000	2300	3400
Duljina bisektrise vertikalne krivine S [m]	1,49	0,56	0,37
Duljina tangente vertikalne krivine T [m]	54,6	50,72	50,49

1.3. Vitoperenje kolnika

Vitoperenje odnosno promjena poprečnog nagiba kolnika predviđeno je okretanjem kolničke plohe oko osi kolnika. Poprečni nagib kolnika je jednostran i , obzirom na vrstu zadanog zastora, u pravcu iznosi $q = 2,5\%$. Najveći dopušteni poprečni nagib kolnika koji se primjenjuje u krivinama minimalnog polumjera iznosi $q_{max} = 7\%$.

U shemi vitoperenja desni rub kolnika je iscrtan crtkanom, a lijevi rub kolnika punom linijom.

Poprečni nagibi kolnika u primijenjenim kružnim lukovima polumjera većeg od minimalnog definirani su Pravilnikom [1] te iznose:

- $R_1 = 75\text{ m}$, $q_1 = 7\%$;
- $R_1 = 75\text{ m}$, $q_1 = 7\%$;

- $R_1 = 100 \text{ m}$, $q_1 = 5,8 \%$;
- $R_1 = 75 \text{ m}$, $q_1 = 7 \%$;

Granični nagibi kosina vitoperenja određeni su Pravilnikom [1] te iznose $\Delta s_{\max} = 1,60\%$ i $\Delta s_{\min} = 0,32\%$.

Proračunani nagibi ulaznih ($\Delta s_i'$) i izlaznih ($\Delta s_i''$) kosina vitoperenja iznose:

- $\Delta s_1' = 0,28 \%$, $\Delta s_1'' = 0,41 \%$;
- $\Delta s_2' = 0,51\%$, $\Delta s_2'' = 0,36 \%$;
- $\Delta s_3' = 0,66 \%$, $\Delta s_3'' = 0,43 \%$;
- $\Delta s_4' = 0,36 \%$, $\Delta s_4'' = 0,24 \%$;

Iz priloženog je vidljivo da nagibi ulaznih i izlaznih kosina vitoperenja u zonama potpunog vitoperenja ne ispunjavaju uvjet $\Delta s_i > \Delta s_{\min}$, zbog čega u tim zonama treba predvidjeti intenziviranje vitoperenja kolnika.

1.4. Elementi poprečnog presjeka

Za zadanu projektnu brzinu odabrane širine prometnog traka, rubnog traka i bankine određene su Pravilnikom [1], a iznose:

- $\check{s}_{pt} = 3,00 \text{ m}$;
- $\check{s}_{rt} = 0,20 \text{ m}$;
- $\check{s}_b = 3,20 \text{ m}$.

Kategorija tla je B kategorija – miješano tlo. Nagib pokosa nasipa i usjeka iznosi 1:1,5. Za oblogu pokosa nasipa i usjeka primjenjuje se humus. Nožice nasipa i usjeka se zaobljuju.

U usjecima i zasjecima odvodnja je riješena postavljanjem betonskih trokutastih rigola uz rub kolnika, širine 50 cm i nagiba 15 %. Odvodnja posteljice kolničke konstrukcije predviđena je uz pomoć plitke uzdužne drenaže. Širina drenažnog rova iznosi 0,4 m, a za ugradnju se predviđaju drenažne cijevi promjera $\varnothing 15$.

Primijenjena kolnička konstrukcija je od asfaltbetona za laki promet.

- habajući sloj asfaltbeton, d = 4 cm;
- nosivi sloj asfaltbetona (BNS), d = 8 cm;
- mehanički zbijeni nosivi sloj (MNS), d= 40 cm.

Proširenje prometnog traka ($\Delta\check{s}$) u kružnom luku (polumjera R) određeno je za teretno vozilo s prikolicom, tegljač s poluprikolicom i zglobni autobus prema izrazu $\Delta\check{s} = 42/R$.

Tablica 4. Poprečni nagib i proširenje kolnika u karakterističnim profilima

Profil	Stacionaža	q [%]	2 $\Delta\check{s}$ [m]	Strana proširenja
1	0+050,0	2,5	-	-
2	0+100,0	2,5	-	-
3	0+150,0	3,8	0,22	Desna
4	0+200,0	7,0	1,12	Desna
5	0+250,0	7,0	1,12	Desna
6	0+300,0	1,8	0,13	Desna
7	0+350,0	5,6	1,0	Lijeva
8	0+400,0	7,0	1,12	Lijeva
9	0+450,0	7,0	1,12	Lijeva
10	0+500,0	7,0	1,12	Lijeva
11	0+550,0	4,9	0,62	Lijeva
12	0+600,0	2,5	-	-
13	0+650,0	2,5	-	-
14	0+700,0	3,2	0,64	Desna

15	0+750,0	5,8	0,84	Desna
16	0+800,0	5,3	0,82	Desna
17	0+850,0	1,17	0,06	Lijeva
18	0+900,0	6,7	1,1	Lijeva
19	0+950,0	7,0	1,12	Lijeva
20	1+000,0	4,0	0,34	Lijeva
21	1+050,0	2,5	-	-

2. PREDMJER RADOVA

U ovom poglavlju dana je tablica 5 u kojoj je prikazan predmjer radova prema OTU [2].

Tablica 5. Predmjer radova

PREDMJER RADOVA				
Broj stavke	Opis stavke	Jedinica mjere	Način obračuna	Količina
1. PRIPREMNI RADOVI				
1.1.	Geodetski radovi- iskolčenje trase Iskolčenje trase i objekata obuhvaća sva geodetska mjerenja, kojima se podaci iz projekta prenose na teren ili s terena u projekte, osiguranje osi iskolčene trase, profiliranje, obnavljanje i održavanje iskolčenih oznaka na terenu za sve vrijeme građenja, odnosno do predaje radova investitoru. Izvedba, kontrola kakvoće i obračun prema OTU 1-02.	km	Ovaj se rad mjeri po kilometru trase i priključaka u skladu s projektima	1,07535
1.2.	Osiguranje iskolčene osi Izvođač je dužan osigurati svoja iskolčenja na odgovarajući način, za sve vrijeme gradnje. Osiguranja točaka moraju biti na dovoljnoj udaljenosti od ruba nasipa ili usjeka i zaštićena tako da ih se sačuva do kraja građenja. Osiguranja točaka moraju biti i dvostruko nivelirana. Izvedba, kontrola kakvoće i obračun prema OTU 1-02.	km	Ovaj se rad mjeri po kilometru trase i priključaka u skladu s projektima	1,07535
1.3.	Snimanje i osiguranje profila ceste Prije početka zemljanih radova izvođač mora postaviti profile ceste prema projektiranim poprečnim profilima. Mjesta u poprečnom profilu gdje profil ceste siječe teren treba odrediti računskim putem.	km	Ovaj se rad mjeri po kilometru trase i priključaka u skladu s projektima	1,07535

1.4.	<p>Uklanjanje grmlja, šiblja i drveća do Ø 10 cm</p> <p>Ovaj rad obuhvaća sječenje šiblja i stabala svih dimenzija, odsijecanje granja, rezanje stabala i debelih grana na dužine pogodne za prijevoz, vađenje korijenja, šiblja te starih panjeva i panjeva novo posiječenih stabala, zatim odnošenje šiblja, granja, trupaca i panjeva izvan profila ceste na odlagalište koje odredi nadzorni inženjer. Izvedba, kontrola kakvoće i obračun prema OTU 1-03.1.</p>	m ²	duljina trase x prosječna širina poprečnog presjeka = 1075,35 x 18,63	20033,77
1.5.	<p>Uklanjanje drveća i panjeva Ø 10-30 cm</p> <p>Ovaj rad obuhvaća uklanjanje drveća i panjeva s odsijecanjem grana na dužine pogodne za prijevoz, čišćenje i uklanjanje sveg nepotrebnog materijala zaostalog nakon izvedenih radova, prijevoz na odlagalište te uključivo uređenje istog. Izvedba, kontrola kakvoće i obračun prema OTU 1-03.1.</p>	Kom	Uklanjanje drveća i panjeva obračunava se po komadu	50
1.6.	<p>Uklanjanje drveća i panjeva Ø većeg od 30cm</p> <p>Ovaj rad obuhvaća uklanjanje drveća i panjeva s odsijecanjem grana na dužine pogodne za prijevoz, čišćenje i uklanjanje sveg nepotrebnog materijala zaostalog nakon izvedenih radova, prijevoz na odlagalište te uključivo uređenje istog. Obračun je po komadu uklonjenog stabla. Izvedba, kontrola kakvoće i obračun prema OTU 1-03.1.</p>	kom	Uklanjanje drveća i panjeva obračunava se po komadu	50
2. ZEMLJANI RADOVI				
2.1.	<p>Iskop humusa</p> <p>Rad obuhvaća površinski iskop humusa raznih debljina i njegovo prebacivanje u stalno ili privremeno odlagalište. Rad mora biti obavljen u skladu s projektom, propisima, programom kontrole i osiguranja kakvoće (PKOK), projektom organizacije građenja (POG), zahtjevima nadzornog inženjera i ovim OTU. Izvedba, kontrola kakvoće i obračun prema OTU 2-01.</p>	m ³	Ukupna površina iskopa dobivena u programu Autocad x 0.2 = 14854,67 x 0,2=	2970,93

2.2.	<p>Strojni široki iskop tla (s prijevozom na privremeno odlagalište) Ovaj rad obuhvaća široke iskope koji su predviđeni projektom. Pod materijalom kategorije "B" razumijevaju se polučvrsta kamenita tla, gdje je potrebno djelomično miniranje, a ostali se dio iskopa obavlja izravnim strojnim radom. Za ovu kategoriju materijala uz rad strojeva potrebno je i određeno miniranje. Izvedba, kontrola kakvoće i obračun prema OTU 2-02.</p>	m ³	mjeranjem stvarno izvedenog iskopa tla u sraslom stanju. <i>Izračunano u tablici 6.</i>	24088,3
2.3.	<p>Prijevoz u nasip iskopanog i utovarenog materijala kategorije "B" Rad obuhvaća prijevoz iskopanog materijala kategorije "A", "B", ili "C" od mjesta iskopa, koje može biti u usjeku, rovu ili pozajmištu, do mjesta istovara, obično u nasip ili odlagalište. Prijevoz do mjesta istovara s razastiranjem, te potrebnim osiguranjem na gradilištu i javnim prometnicama. Izvedba, kontrola kakvoće i obračun prema OTU 2-07.</p>	m ³	kubični metri iskopanog sraslog materijala prema projektu i stvarno prevezenog na određenu udaljenost. <i>Izračunano u tablici 6.</i>	8989,8
2.4.	<p>Izrada nasipa Ovaj rad obuhvaća nasipanje, razastiranje, prema potrebi vlaženje ili sušenje, te planiranje materijala u nasipu prema dimenzijama i nagibima danim u projektu, kao i zbijanje prema zahtjevima iz OTU. Izvedba, kontrola kakvoće i obračun prema OTU 2-09.</p>	m ³	Rad se obračunava mjeranjem u kubičnim metrima ugrađenog i zbijenog nasipa . <i>Izračunano u tablici 6.</i>	15098,5
2.5.	<p>Izrada posteljice od miješanih materijala Ovaj rad obuhvaća uređenje posteljice u usjecima, nasipima i zasjecima, tj. grubo i fino planiranje materijala i nabijanje do tražene zbijenosti. Posteljicu treba izraditi prema kotama iz projekta. Posteljica je završni sloj nasipa ili usjeka ujednačene nosivosti, debljine do 50 cm, ovisno o vrsti materijala. Izvedba, kontrola kakvoće i obračun prema OTU 2-10, 2-10.1 i 2-10.2</p>	m ²	Prosječna širina posteljice x duljina trase= 8,5 x 1075,35	9140,48

2.6.	<p>Zaštita površina izloženih eroziji humusnim materijalom iz iskopa debljine sloja humusa 20 cm, na pokosu usjeka i nasipa.</p> <p>Ovaj rad obuhvaća zaštitu pokosa nasipa, usjeka i zelenog međupojasa koji su izloženi djelovanju malih količina vode primjenom humusnog materijala i travnate vegetacije na površinama određenim projektom ili prema zahtjevu nadzornog inženjera. Za ovu zaštitu upotrebljava se aktivni humusni materijal bez primjesa grana, korijenja, kamenih i drugih materijala koji nisu pogodni za razvoj vegetacije. Izvedba, kontrola kakvoće i obračun prema OTU 2-15. i 2-15.1.</p>	m ²	<p>Obračun je u četvornim metrima stvarno izvršenih radova. Stvarne površine pokosa</p>	5229,5
2.7.	<p>Izrada bankina</p> <p>Ovaj rad obuhvaća izradu bankina prema projektu i to ovih vrsta bankina: bankine izrađene od mehanički stabiliziranog zrnatog materijala, humuzirane i zatravljivane bankine, bankine od betona, bankine s uzdignutim rubnjacima, bankine s primjenom bitumeniziranih netkanih tekstila. Izvedba, kontrola kakvoće i obračun prema OTU 2-16. i 2-16.2.</p>	m'	<p>dužinski metri, prema stvarno izvršenom radu</p>	535
3. ODVODNJA				
3.3.	<p>Iskop za izradu odvodnih jaraka bez obloge</p> <p>Rad obuhvaća iskop jaraka, te odvoz ili razastiranje iskopanog materijala odvodnih jaraka uz nožicu nasipa ili uz rub usjeka u sraslom tlu. Odvodni jarci bez obloge rade se iskopom u sraslom ili nasutom tlu a prema detaljima iz projekta u svim kategorijama terena.</p>	m ³	<p>m³ stvarnog iskopa jarka posebno po utvrđenim kategorijama tla</p>	530,3
3.4.	<p>Izrada plitkih drenaža, od perforiranih drenažnih PVC cijevi</p> <p>Rad obuhvaća strojni iskop materijala za drenažni rov, u "B" i "C" kategorijama tla. Dno rova mora biti na dubini većoj od dubine smrzavanja tla, uređeno i isplanirano u zadani nagib i pad dna prema projektu. Na izravnano i uređeno</p>	m'	<p>Rad se obračunava po metru dužnom izvedenog drenažnog sustava prema</p>	1156

	dno rova ugrađuje se podloga od gline ili betona prema detaljima iz projekta. Izvedba, kontrola kakvoće i obračun prema OTU 3-02.2.		projektu.	
3.5.	Ugradnja rigola (na podlozi od betona klase C 12/15) od predgotovljenih betonskih elemenata Izrada rigola od predgotovljenih elemenata od betona na predviđenu podlogu prema detaljima iz projekta. Obračun je po m' izvedenog rigola, a u cijeni je uključena nabava predgotovljenih elemenata rigola, umetaka, mase za zalijevanje i ostalih potrebnih materijala, svi prijevozi i prijenosi, privremeno skladištenje, planiranje i zbijanje podloge, postavljanje rigola. Izvedba, kontrola kakvoće i obračun prema OTU 3-04.8.1.	m'	Rad se obračunava po m' izvedenog rigola,	1156
4. KOLNIČKA KONSTRUKCIJA				
4.1.	Izvedba MNS-a debljine 40 cm Stavka obuhvaća dobavu, prijevoz i istovar materijala, ugradbu materijala, zbijanje i planiranje na projektiranu visinu, kontrolu ravnina i visina slojeva, sva tekuća i kontrolna ispitivanja uz ispostavu dokaza kvalitete. Modul stišljivosti na donjem nosivom sloju treba biti: $M_s^3=100$ (80) N/mm ² za kolnik. Obračun po m ³ ugrađenog tamponskog sloja. OTU 3-5-01	m ³	Obračun po m ³ ugrađenog tamponskog sloja.	3548,65
4.2.	Izvedba nosivog sloja asfaltbetona (BNS) debljine 8 cm Radovi na izvedbi i transportu asfaltne mješavine, njenom ugrađivanju i zbijanju projektom predviđeni sloj. Stavka obuhvaća: dobavu i dopremu asfaltne mješavine, čišćenje i prskanje podloge za BNS, razastiranje, valjanje i njega BNS-a, Obuhvaćen sav rad na izradi i ugradnji BNS-a kao i sva potrebna tekuća i kontrolna ispitivanja s izradom dokaza kvalitete ugrađenog asfalta.	m ²	Obračun po m ² ugrađenog sloja BNS-a Prosječna širina sloja x duljina trase= 6,7 x 1075,35	7204,84

4.3.	<p>Izvedba habajućeg sloja kolnika od asfaltbetona debljine 4 cm</p> <p>Radovi na izvedbi i prijevozu asfaltne mješavine, njenom ugrađivanju i zbijanju u pojektom predviđeni habajući sloj asfaltbetona. Za izradu habajućeg sloja na kolniku predviđena je ugradnja asfalt betona AB 11E, B60, asfaltna mješavina AB 11, B60 kamene smjese od plemenite kamene sitneži, pijeska i kamenog brašna i bitumena BIT 60. Ravnost i zbijenost sloja moraju udovoljiti uvjete iz normativa U.E9.014. Stavka obuhvaća: dobavu i doprema asfaltne mješavine, čišćenje i prskanje podloge za AB, razastiranje, valjanje i njegu AB. Obuhvaćen sav rad i materijal za izradu i ugradbu asfalt-betona kao i sva ispitivanja s izradom dokaza kvalitete.</p>	m ²	<p>Obračun po m² ugrađenog sloja asfaltbetona prema</p> <p>Prosječna širina sloja x duljina trase= 6,6 x 1075,35</p>	7097,31
5. OPREMA CESTE				
5.1	<p>Prometni znakovi (okomita signalizacija)</p> <p>Ovaj rad obuhvaća nabavu i postavljanje svih vrsta prometnih znakova u svemu prema projektu prometne opreme ceste. Izvedba, kontrola kakvoće i obračun prema OTU 9-00</p>	kom	Po komadu	5
5.2	<p>Oznake na kolniku (vodoravna signalizacija) – srednja i rubne crte</p> <p>Ovaj rad obuhvaća izradu oznaka na kolniku za reguliranje prometa koje su definirane u Pravilniku i ovim OTU</p>	m	Oznake na kolniku obračunavaju se po duljini izvedene oznake	3226,05

Tablica 6. Račun i linija masa

Broj presjeka	Stacionaža presjeka	Površina		Srednja površina		Razmak presjeka	Kubatura		Povećani iskop; UxKos; [m3]	Manjak u nasipu [m3]	Višak u iskopu [m3]	Ordinata linije masa [m3]
		Nasip [m2]	Iskop [m2]	Nasip [m2]	Iskop [m2]		Nasip [m3]	Iskop [m3]				
		1	2	3	4		5	6				
1	0+050,00	35,19	-									0
				17,59	23,92	50	879,5	1196	1315,6	-	436,1	
2	0+100,00	-	47,84									436,1
				-	39,54	50	-	1977	2174,7	-	2174,7	
3	0+150,00	-	31,24									2610,8
				-	26,41	50	-	1320,5	1452,6	-	1452,6	
4	0+200,00	-	21,57									4063,4
				17,2	10,79	50	860	539,5	593,5	266,5	-	
5	0+250,00	34,40	-									3796,9
				81,88	-	50	4094	-	-	4094	-	
6	0+300,00	129,37	-									-297,1
				64,68	9,01	50	3234	450,5	495,6	2738,4	-	
7	0+350,00	-	18,03									-3035,5
				2,87	11,86	50	143,5	539	592,9	-	449,4	
8	0+400,00	5,74	5,68									-2586,1
				6,49	6,04	50	324,5	302	332,2	-	7,7	
9	0+450,00	7,23	6,40									-2578,4
				3,62	31,63	50	181	1581,5	1739,7	-	1558,7	
10	0+500,00	-	56,85									-1019,7
				-	66,23	50	-	3311,5	3642,7	-	3642,7	
11	0+550,00	-	75,61									2623
				14,3	37,81	50	715	1890,5	2079,6	-	1364,6	
12	0+600,00	28,60	-									3987,6
				34,81	-	50	1740,5	-	-	1740,5	-	

13	0+650,00	41,01	-										2247,4
				31,98	-	50	1599	-	-	1599	-		
14	0+700,00	22,94	-										648,1
				11,47	8,07	50	573,5	403,5	443,9	129,9	-		
15	0+750,00	-	16,14										518,2
				-	17,45	50	-	872,5	959,8	-	959,8		
16	0+800,00	-	18,76										1478
				1,95	10,62	50	97,5	531	584,1	-	486,6		
17	0+850,00	3,90	2,48										1964,6
				1,95	9,89	50	97,5	4875	5362,5	-	5265		
18	0+900,00	-	17,31										7229,6
				-	21,17	50	-	1058,5	1164,4	-	1164,4		
19	0+950,00	-	25,02										8394
				1,56	16,75	50	78	837,5	921,3	-	843,3		
20	1+000,00	3,12	8,48										9237,3
				9,62	4,24	50	481	212	233,2	247,8	-		
21	1+050,00	16,11	-										8989,8
						Ukupno:	15098,5	Ukupno	24088,3				

3. GRAFIČKI PRILOZI,

Situacija (mj. 1:2000)

Uzdužni profil (mj. 1:2000/200)

Normalni poprečni profil (mj. 1:50)

Karakteristični poprečni profili (mj. 1:100)

POPIS LITERATURE

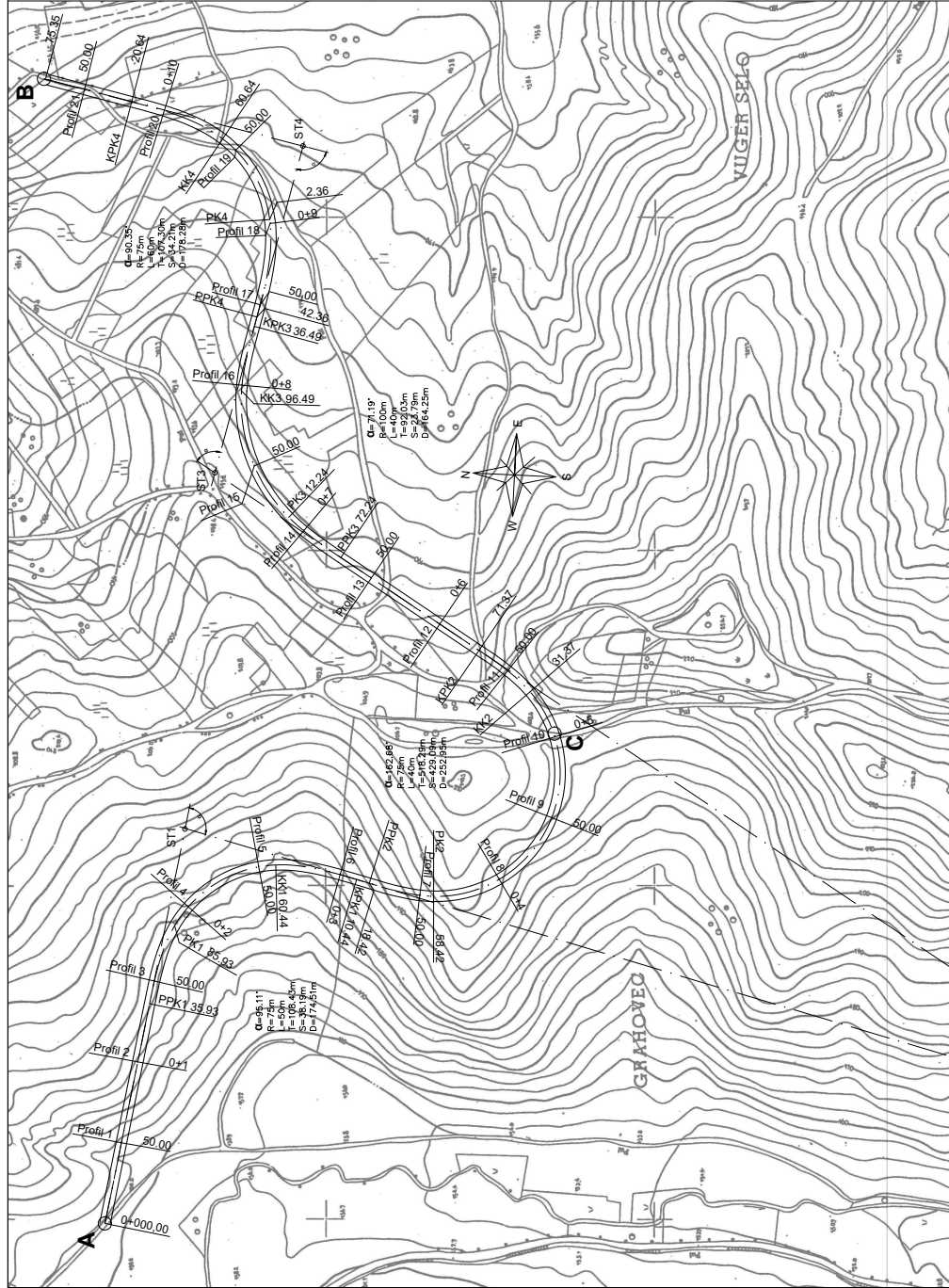
Popis literature treba izraditi u skladu s odabranim stilom navođenja prema [1].

[1] *Pravilnik o osnovnim uvjetima kojima javne ceste izvan naselja i njihovi elementi moraju udovoljavati sa stajališta sigurnosti prometa (NN 110/01, 90/22)*

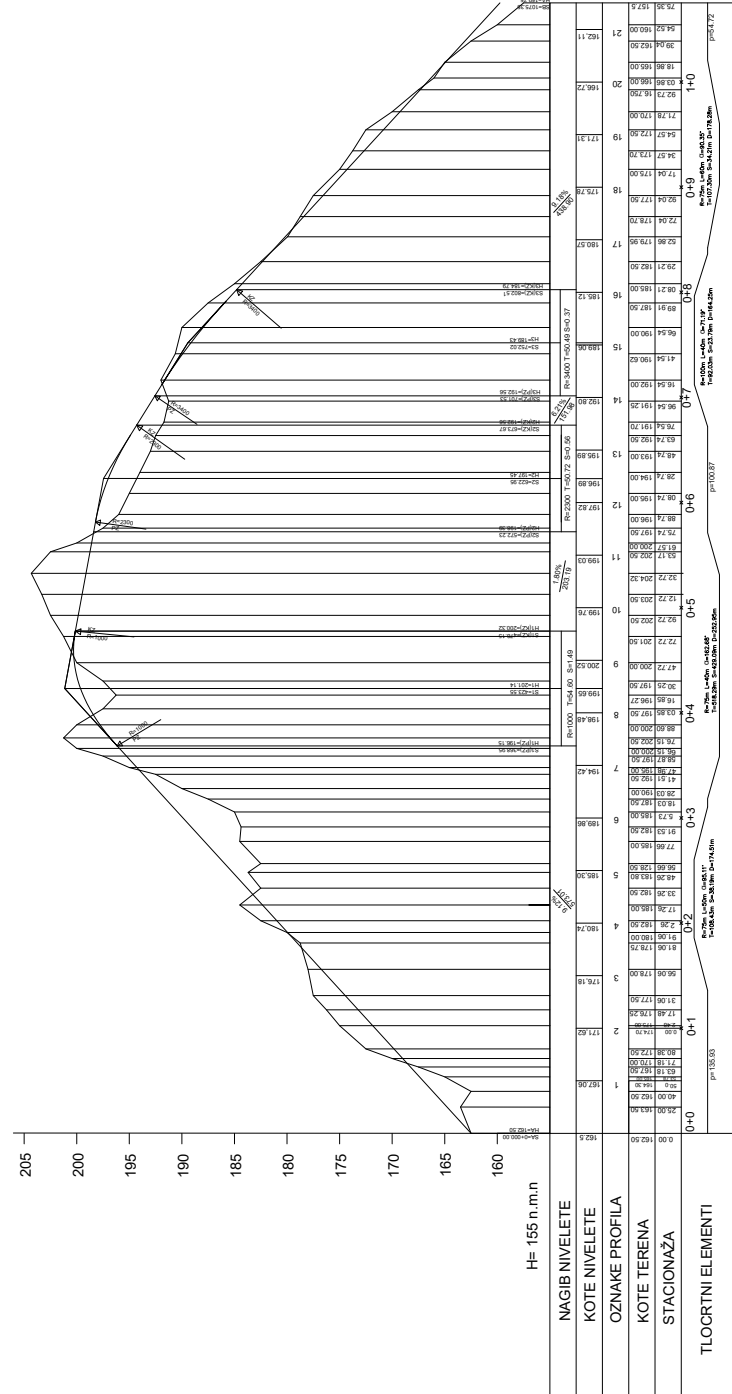
[2] Hrvatske ceste: *Opći tehnički uvjeti za radove na cestama (OTU)*, 2001., <https://hrvatske-cesta.hr/hr/stranice/tehnicka-dokumentacija/dokumenti/44-opci-tehnicki-uvjeti-za-radove-na-cestama>

POPIS TABLICA

Tablica 1: Minimalni i primijenjeni elementi horizontalnih krivina	2
Tablica 2: Primijenjeni horizontalni elementi	2
<i>Tablica 3: Veličine primijenjenih elemenata nivelete</i>	<i>5</i>
Tablica 4: Poprečni nagib i proširenje kolnika u karakterističnim profilima	7
Tablica 5: Predmjer radova	9
Tablica 6: Račun i linija masa	15

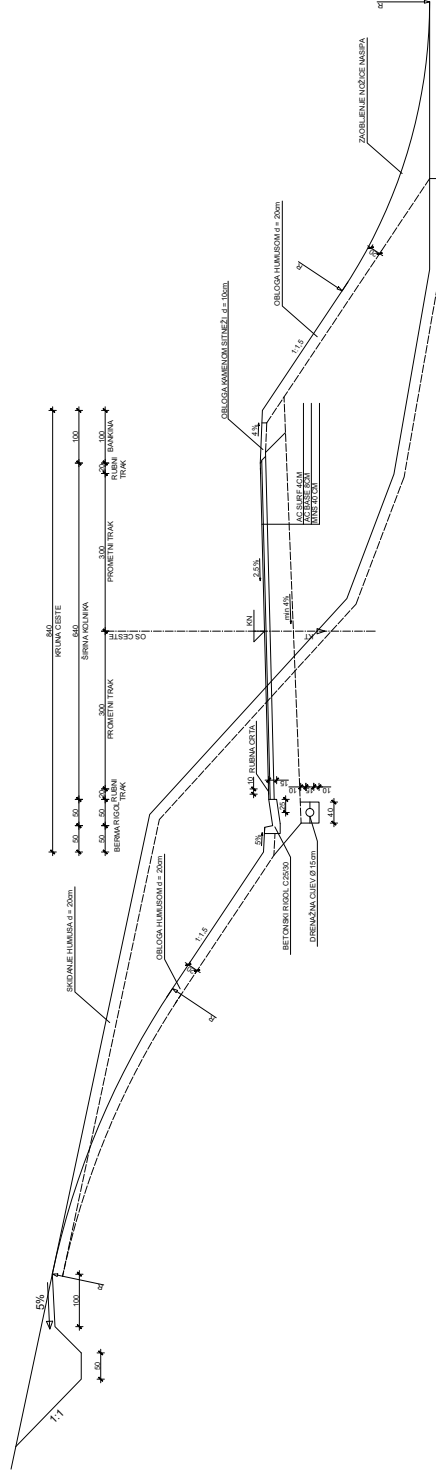


SVEUČILIŠTE U ZAGREBU		Studij:	prijediplomski
GRADEVINSKI FAKULTET		Usmjerenje:	-
CESTE		Tema:	Idejno rješenje ceste 4. kategorije Grahovec-Donji Vugrovec
Mentor:	prof. dr. sc. Vesna Dragčević	Kandidat:	Matija Vučajnik, 0082067039
Mjerilo:	1:2000	Sastav priloga:	Situacija
Datum:	24.09.2024.		

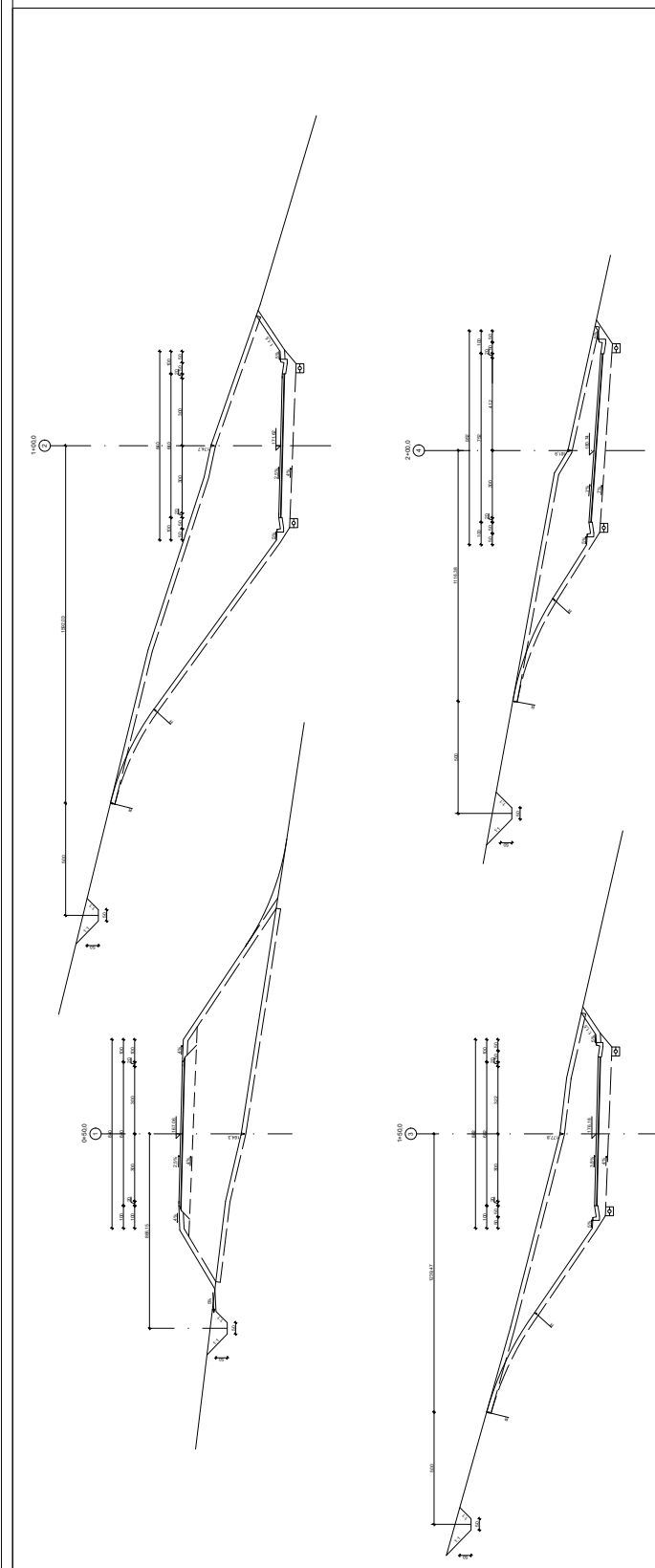


SVEUČILIŠTE UZAGREBU			Studijski:	projektibilni
GRAĐEVINSKI FAKULTET			Ukupanje:	-
CESTE			Tema:	izgradnja nove 4. kategorije ceste u Zagrebu
Mentor:	prof. dr. sc. Vlasta Dragbević	Kandidat:	Marija Vukajk, 0092007039	
Mjeto:	12000000	Šestar priloga:	Uzdoljni profil	
Datum:	24.03.2024.			

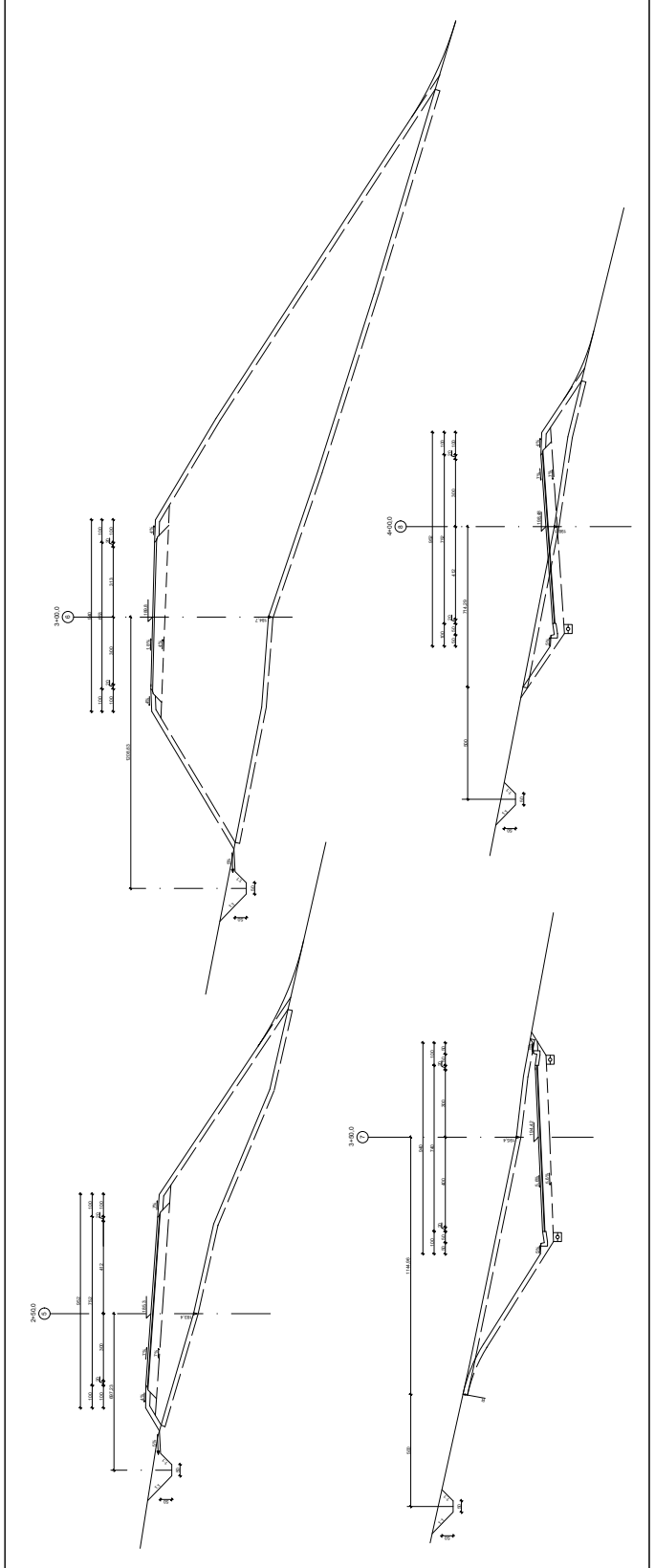
NAGIB NIVELETE	192.6	0.00	160.00	0+0
KOTE NIVELETE	193.2	0.00	160.00	0+0
OZNAKE PROFILA	194.8	0.00	160.00	0+1
KOTE TERENA	194.8	0.00	160.00	0+1
STACIONAZA	194.8	0.00	160.00	0+1
TLOCRTNI ELEMENTI	194.8	0.00	160.00	0+1



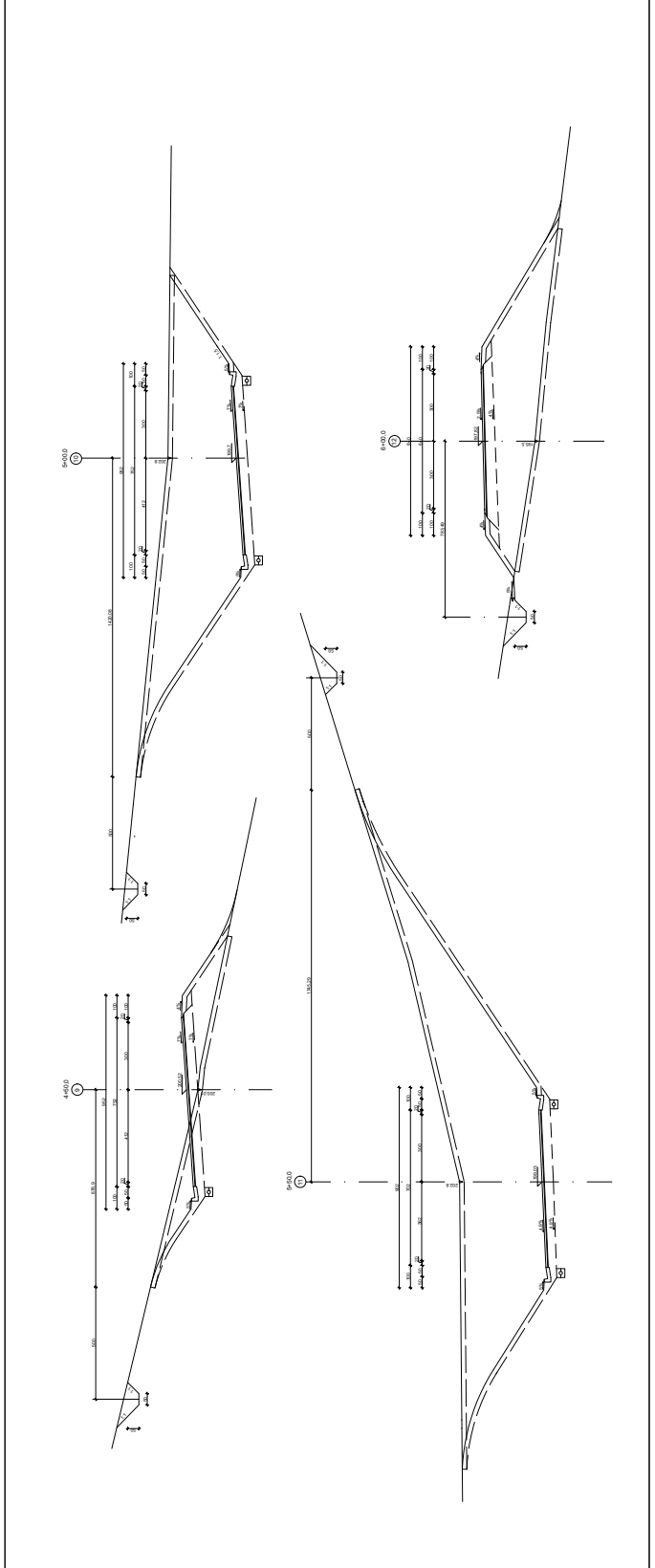
SVEUČILIŠTE U ZAGREBU		Studij:	prijediplomski
GRAĐEVINSKI FAKULTET		Usmjerenje:	-
CESTE			
Mentor:	prof. dr. sc. Vesna Dragčević	Tema: Idejno rješenje ceste 4. kategorije Grahovac- Donji Vugrovec	
Kandidat:	Marija Vučajić, 0082067039		
Mjerilo:	1:50	Sastav priloga:	
Datum:	24.09.2024.	NORMALNI POPREČNI PRESJEK	



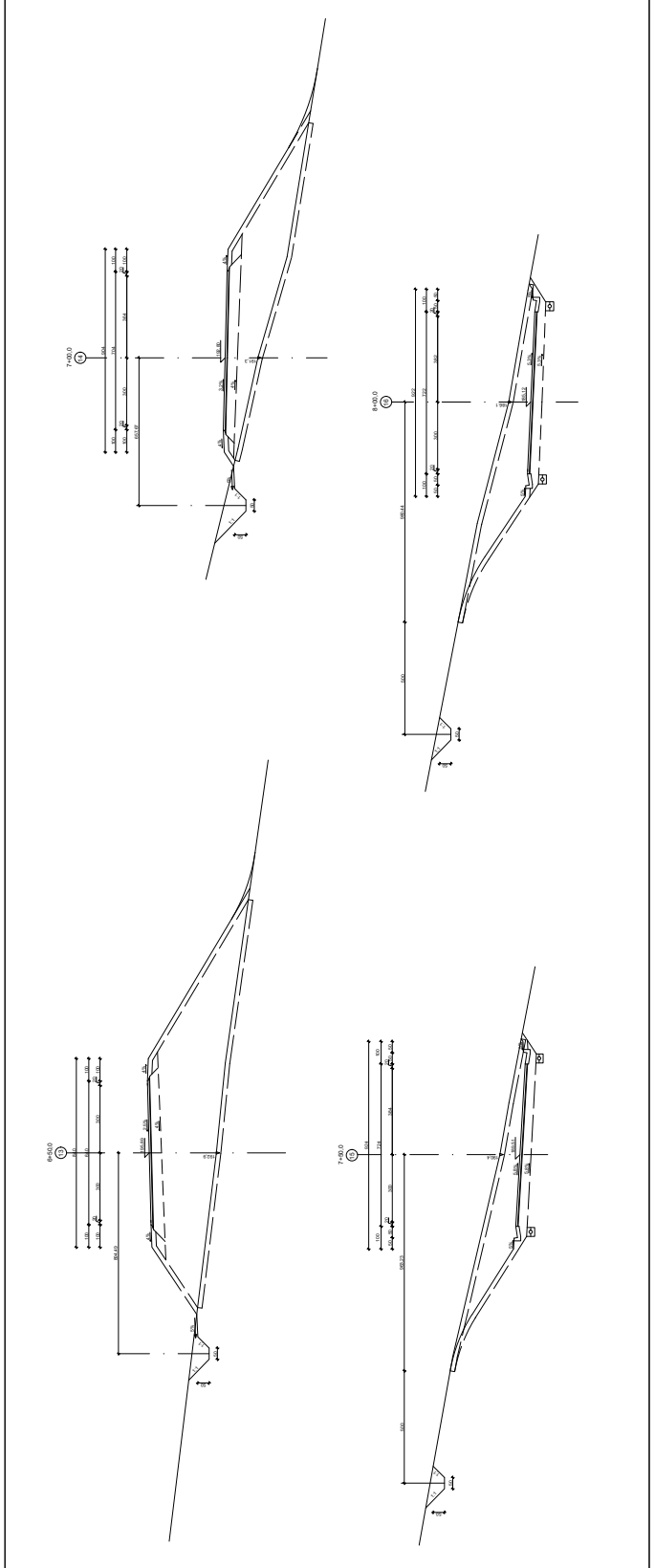
SVEUČILIŠTE U ZAGREBU		Studij:	prijediplomski
GRAĐEVINSKI FAKULTET		Usmjerenje:	-
CESTE		Tema:	Izdjelo rješenje ceste 4. kategorije Građevno-Dorji Vugrovec
Mentor:	prof. dr. sc. Vesna Dragčević	Kandidat:	Marija Vučkajk, 0062067039
Mjerilo:	1:100	Sastav priloga:	Karakteristični poprečni profili
Datum:	24.09.2024.		



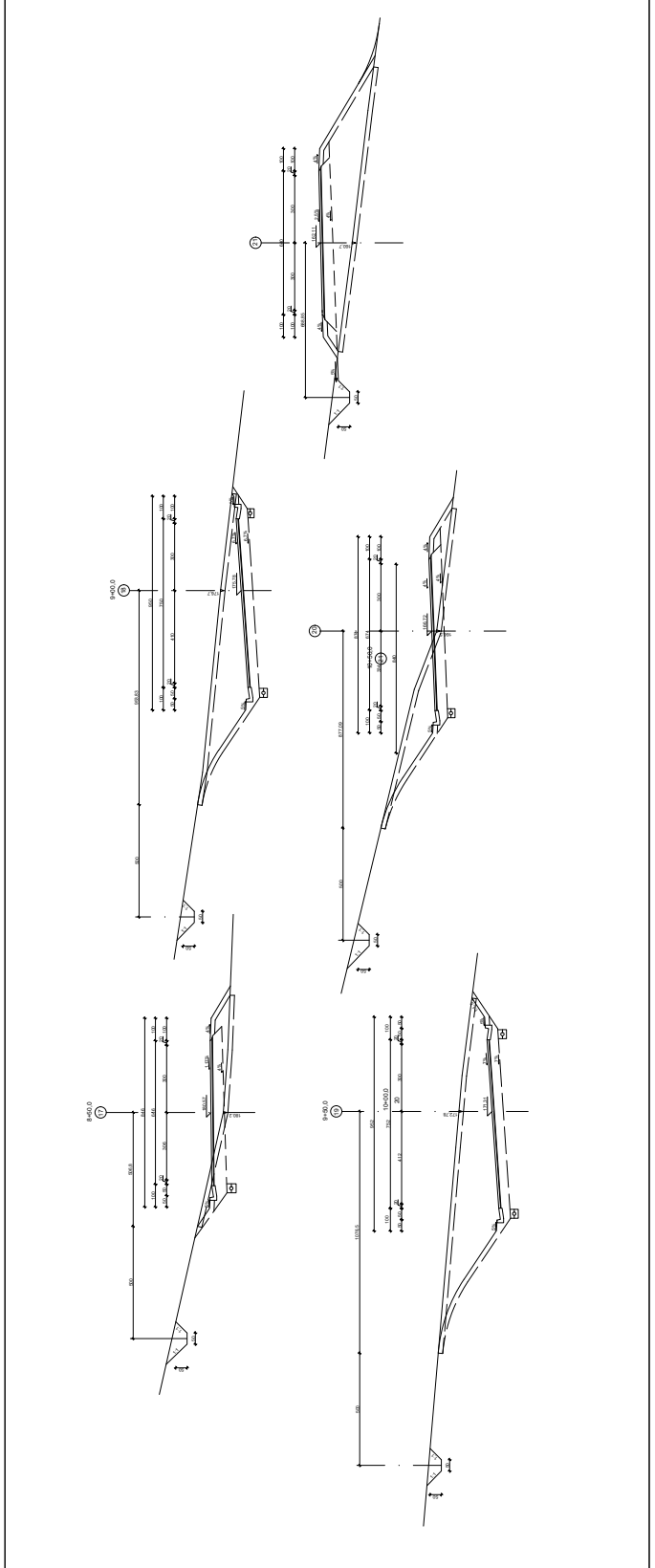
SVEUČILIŠTE U ZAGREBU		Studij: prijediplomski
GRAĐEVINSKI FAKULTET		Usmjerenje: -
CESTE		
Mentor:	prof. dr. sc. Vesna Drajčević	Tema: Izborno rješenje zadatka 4. kategorije Građevno-Dorzi Vugrovec
Kandidat:	Marija Vučkajk, 0062067039	
Mjerilo:	1:100	Sastav priloga: Karakteristični poprečni profili
Datum:	24.09.2024.	



SVEUČILIŠTE U ZAGREBU		Studij: prijediplomski
GRAĐEVINSKI FAKULTET		Usmjerenje: -
CESTE		
Mentor: prof. dr. sc. Vesna Dragčević	Tema: Izborno rješenje esate 4. kategorije Građevno-Dorji Vugrovec	
Kandidat: Matija Vučkajk, 0022027039		
Mjerilo: 1:100	Sastav priloga: Karakteristični poprečni profil	
Datum: 24.09.2024.		



SVEUČILIŠTE U ZAGREBU		Studij:	prijediplomski
GRAĐEVINSKI FAKULTET		Usmjerenje:	-
CESTE		Tema:	Izdjelo rješenje estate 4.
Mentor:	prof. dr. sc. Vesna Dragčević	Kategorija Građevno-Dorji	Vugrovec
Kandidat:	Marija Vušajk 002027039	Sastav priloga:	Karakteristični poprečni profili
Mjerilo:	1:100	Datum:	24.09.2024.



SVEUČILIŠTE U ZAGREBU		Studij: prijediplomski
GRAĐEVINSKI FAKULTET		Usmjerenje: -
CESTE		
Mentor: prof. dr. sc. Vesna Dragčević	Tema: Izborno rješenje zadatka 4. kategorije Građevno-Dorzi Vugrovec	
Kandidat: Matija Vučkajk, 0062067039		
Mjerilo: 1:100	Sastav priloga: Karakteristični poprečni profili	
Datum: 24.09.2024.		