

Primjena Hook-ovog zakona za prostorno stanje naprezanja

Franjičević, Nikola

Undergraduate thesis / Završni rad

2024

Degree Grantor / Ustanova koja je dodijelila akademski / stručni stupanj: **University of Zagreb, Faculty of Civil Engineering / Sveučilište u Zagrebu, Građevinski fakultet**

Permanent link / Trajna poveznica: <https://um.nsk.hr/um:nbn:hr:237:000866>

Rights / Prava: [In copyright](#) / [Zaštićeno autorskim pravom.](#)

Download date / Datum preuzimanja: **2025-01-09**

Repository / Repozitorij:

[Repository of the Faculty of Civil Engineering,
University of Zagreb](#)





Sveučilište u Zagrebu

GRAĐEVINSKI FAKULTET

Nikola Franjičević

PRIMJENA HOOK-OVOG ZAKONA ZA PROSTORNO STANJE NAPREZANJA

ZAVRŠNI RAD

Zagreb, 2024.



Sveučilište u Zagrebu

GRAĐEVINSKI FAKULTET

Nikola Franjičević

PRIMJENA HOOK-OVOG ZAKONA ZA PROSTORNO STANJE NAPREZANJA

ZAVRŠNI RAD

Mentor: Prof.dr.sc Diana Šimić Penava

Zagreb, 2024.



University of Zagreb

FACULTY OF CIVIL ENGINEERING

Nikola Franjičević

APPLICATION OF HOOK'S LAW FOR SPATIAL STRESS STATE

FINAL EXAM

Mentor: Prof.dr.sc Diana Šimić Penava

Zagreb, 2024.



OBRAZAC 3

POTVRDA O POZITIVNOJ OCJENI PISANOG DIJELA ZAVRŠNOG ISPITA

Student/ica :

Nikola Franjičević

(Ime i prezime)

0082064752

(JMBAG)

zadovoljio/la je na pisanom dijelu završnog ispita pod naslovom:

Primjena Hook-ovog zakona za prostorno stanje naprezanja

(Naslov teme završnog ispita na hrvatskom jeziku)

Application of Hook's law for spatial stress state

(Naslov teme završnog ispita na engleskom jeziku)

i predlaže se provođenje daljnjeg postupka u skladu s Pravilnikom o završnom ispitu i diplomskom radu Sveučilišta u Zagrebu Građevinskog fakulteta.

Pisani dio završnog ispita izrađen je u sklopu znanstvenog projekta: (upisati ako je primjenjivo)

(Naziv projekta, šifra projekta, voditelj projekta)

Pisani dio završnog ispita izrađen je u sklopu stručne prakse na Fakultetu: (upisati ako je primjenjivo)

(Ime poslodavca, datum početka i kraja stručne prakse)

Datum:

15.9.2024.

Mentor:

Diana Šimić Penava

Potpis mentora:

Diana Šimić Penava

Komentor:



OBRAZAC 4

IZVJEŠĆE MENTORA O PROVEDENOJ PROVJERI IZVORNOSTI
PISANOG DIJELA ZAVRŠNOGA ISPITA



Ime i prezime studenta:

Nikola Franjičević

JMBAG:

0082064752

Naslov teme završnog ispita (HR):

Primjena Hook-ovog zakona za prostorno stanje napreznja

Ukupna podudarnost:

35%

Izvori s interneta:

Publikacije:

"Otpornost materijala 1", Vice Šimić, Zagreb, 2002.

Studentski radovi:

Ime i prezime mentora:

Diana Šimić Penava

Mišljenje mentora (rad (ne)zadovoljava uvjete izvornosti) s obrazloženjem:

Rad zadovoljava uvjete izvornosti. Tema primjena Hook-ovog zakona za prostorno stanje napreznja obuhvaća niz izvoda, izraza odnosno formula i definicija koje se nalaze u tehničkoj literaturi, ali u iznosu oko 35%.

Datum:

15.9.2024.

Potpis mentora:

Diana Šimić Penava



OBRAZAC 5

IZJAVA O IZVORNOSTI RADA

Ja :

Nikola Franjičević, 0082064752

(Ime i prezime, JMBAG)

student/ica Sveučilišta u Zagrebu Građevinskog fakulteta ovim putem izjavljujem da je moj pisani dio završnog ispita pod naslovom:

Primjena Hook-ovog zakona za prostorno stanje naprezanja

(Naslov teme završnog ispita na hrvatskom jeziku)

izvorni rezultat mojega rada te da se u izradi istoga nisam koristio/la drugim izvorima osim onih koji su u njemu navedeni.

Datum:

17.9.2024.

Potpis:

Nikola Franjičević



OBRAZAC 6

IZJAVA O ODOBRENJU ZA POHRANU I OBJAVU PISANOG DIJELA ZAVRŠNOG ISPITA

Ja :

Nikola Franjičević, 0082064752

(Ime i prezime, OIB)

ovom izjavom potvrđujem da sam autor/ica predanog pisanog dijela završnog ispita i da sadržaj predane elektroničke datoteke u potpunosti odgovara sadržaju dovršenog i obranjenog pisanog dijela završnog ispita pod naslovom:

Primjena Hook-ovog zakona za prostorno stanje naprezanja

(Naslov teme završnog ispita na hrvatskom jeziku)

koji je izrađen na sveučilišnom prijediplomskom studiju Građevinarstvo Sveučilišta u Zagrebu Građevinskog fakulteta pod mentorstvom:

prof.dr.sc Diana Šimić Penava

(Ime i prezime mentora)

i obranjen dana:

24.9.2024.

(Datum obrane)

Suglasan/suglasna sam da pisani dio završnog ispita bude javno dostupan, te da se trajno pohrani u digitalnom repozitoriju Građevinskog fakulteta, repozitoriju Sveučilišta u Zagrebu te nacionalnom repozitoriju.

Datum:

17.9.2024.

Potpis:

Nikola Franjičević

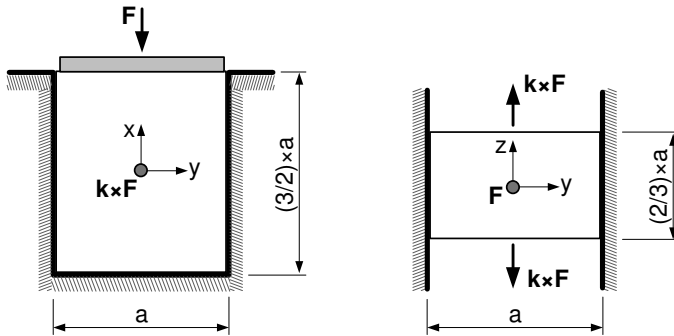
Izjavljujem da sam ovaj rad izradio samostalno koristeći znanje stečeno tijekom studija uz pomoć navedene literature.

Zahvaljujem se svome mentoru prof. Dr. Sc. Diani Šimić Penava na ukazanom povjerenju, strpljenju i pomoći pri izradi završnog rada.

1. Gumena prizma nalazi se unutar apsolutno krutog okvira. Za zadano opterećenje odredi koeficijent „ k “ takav da je promjena volumena prizme jednaka nuli ($\Delta V=0 \text{ mm}^3$). Zanemariti trenje između gumene prizme i okvira.

$E_{\text{guma}}=15 \text{ MPa};$

$\nu_{\text{guma}}=0,45.$

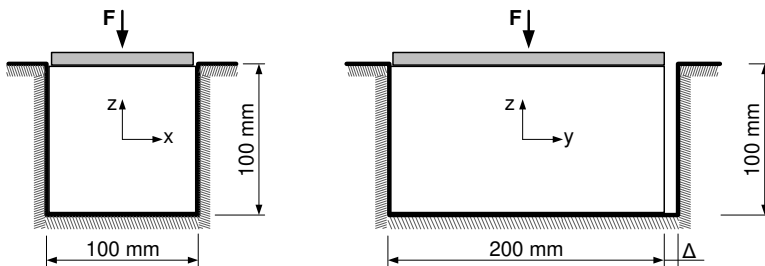


2. Čelična prizma nalazi se unutar apsolutno krutog materijala. Kolika naprezanja nastaju u prizmi ako na nju djeluje tlačna sila $F = 1100 \text{ kN}$? Napišite tenzor naprezanja.

$E=2,1 \cdot 10^5 \text{ MPa};$

$\nu=0,3;$

$\Delta=0,1 \text{ mm}.$





OBRAZAC 2



TEMA ZAVRŠNOG ISPITA



Ime i prezime studenta: Nikola Franjičević

JMBAG: 0082064752

Završni ispit iz kolegija: Otpornost materijala 1

Naslov teme završnog ispita (HR): Primjena Hook-ovog zakona za prostorno stanje naprezanja

Naslov teme završnog ispita (ENG): Application of Hook's law for spatial stress state

Opis teme završnog ispita:

- Zadatak za završni rad
- Sažetak rada na hrvatskom i engleskom
- Ključne riječi na hrvatskom i engleskom jeziku
- Obradenu temu primjene Hook-ovog zakona za prostorno stanje naprezanja
- Riješen numerički primjer
- Zaključak
- Literaturu.

Datum: 11.04.2024.

Mentor: prof.dr.sc. Diana Šimić Penava

Potpis mentora:

Komentor:

Građevinski fakultet
Fra Andrije Kačića-Miošića 26, HR-10000 Zagreb, OIB: 62924153420
TEL: +385 (0)1 4639 115; FAKS: +385 (0)1 4828 051
www.grad.unizg.hr

SADRŽAJ

1. UVOD	7
2. VEZE IZMEĐU NAPREZANJA I DEFORMACIJA.....	8
2.1 Eksperimentalni podaci o vezi između naprezanja i deformacija	8
3. HOOKOV ZAKON, KONSTANTE ELASTIČNOSTI MATERIJALA.....	13
4. HOOKEOV ZAKON ZA PROSTORNO STANJE NAPREZANJA	16
5. OPĆI PRISTUP RJEŠAVANJU PROBLEMA U ZNANOSTI O OTPORNOSTI MATERIJALA.....	23
6. RIJEŠENJE PRVOG ZADATKA.....	24
7. RIJEŠENJE DRUGOG ZADATKA	27
8. ZAKLJUČAK.....	30
9 . POPIS SLIKA.....	31
10. LITERATURA.....	32

SAŽETAK

Rad se bavi primjenom Hookeovog zakona za prostorno stanje naprezanja. Teorijsko metodološka polazišta glavne teze uključuju analizu naprezanja u prizmama, određivanje koeficijenta k za gumenu prizmu te proračun naprezanja za čeličnu prizmu. U prvom zadatku, određivanje koeficijenta k za gumenu prizmu uključuje proučavanje elastičnih svojstava materijala i primjenu Hookeovog zakona. U drugom zadatku, analiza naprezanja na čeličnoj prizmi zahtijeva izračun tenzora naprezanja za opisivanje stanja napreznja u prizmi. Na temelju proračuna naprezanja, mogu se izvesti zaključci o sigurnosti materijala, potrebnoj čvrstoći i stabilnosti strukture prizme.

Ključne riječi: Hookeov zakon, naprezanje, koeficijent k , elastična svojstva, tenzor naprezanja, čvrstoća.

SUMMARY

The paper deals with the application of Hooke's law for spatial stress analysis. The theoretical and methodological basis of the main thesis includes analyzing stress in prisms, determining the coefficient k for a rubber prism, and calculating stress on a steel prism. In the first task, determining the coefficient k for a rubber prism involves studying the elastic properties of the material and applying Hooke's law. In the second task, analyzing stress on the steel prism requires calculating the stress tensor, which involves determining all nine components of the stress tensor to describe the stress state in the prism. Based on the stress calculations, conclusions can be drawn regarding material safety, required strength, and structural stability of the prism.

Key words: Hooke's law, stress, coefficient k , elastic properties, stress tensor, strength.

1. UVOD

Tema ovog rada istražuje primjenu Hook-ovog zakona u analizi prostornog stanja naprezanja materijala. Hookov zakon je fundamentalni princip u mehanici materijala koji opisuje linearno- elastično ponašanje materijala pod djelovanjem vanjskih sila. Razumijevanje ovog zakona ključno je za pravilnu interpretaciju ponašanja materijala pod opterećenjem te za predviđanja deformacija i naprezanja u materijalima.

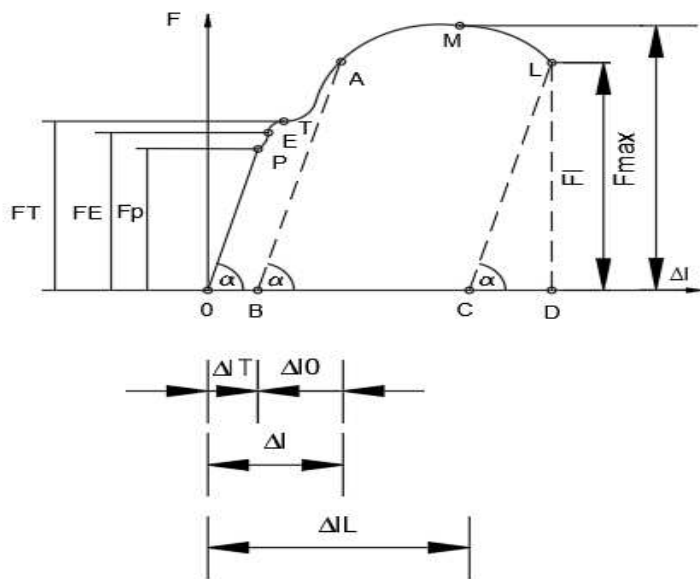
Tema je od velike važnosti jer omogućava inženjerima i znanstvenicima da precizno analiziraju i predvide ponašanje materijala u različitim uvjetima opterećenja. Razumijevanje prostornog stanja naprezanja ključan je za razvoj sigurnih i učinkovitih konstrukcija, jer omogućuje identifikaciju kritičnih točaka naprezanja te optimizaciju dizajna materijala kako bi se osigurala maksimalna čvrstoća i izdržljivost.

Kroz ovaj rad, istražiti ćemo primjenu Hook-ovog zakona u analizi prostornog stanja naprezanja te istaknuti važnost ovog koncepta u inženjerskoj praksi i znanstvenim istraživanjima.

2. VEZE IZMEĐU NAPREZANJA I DEFORMACIJA

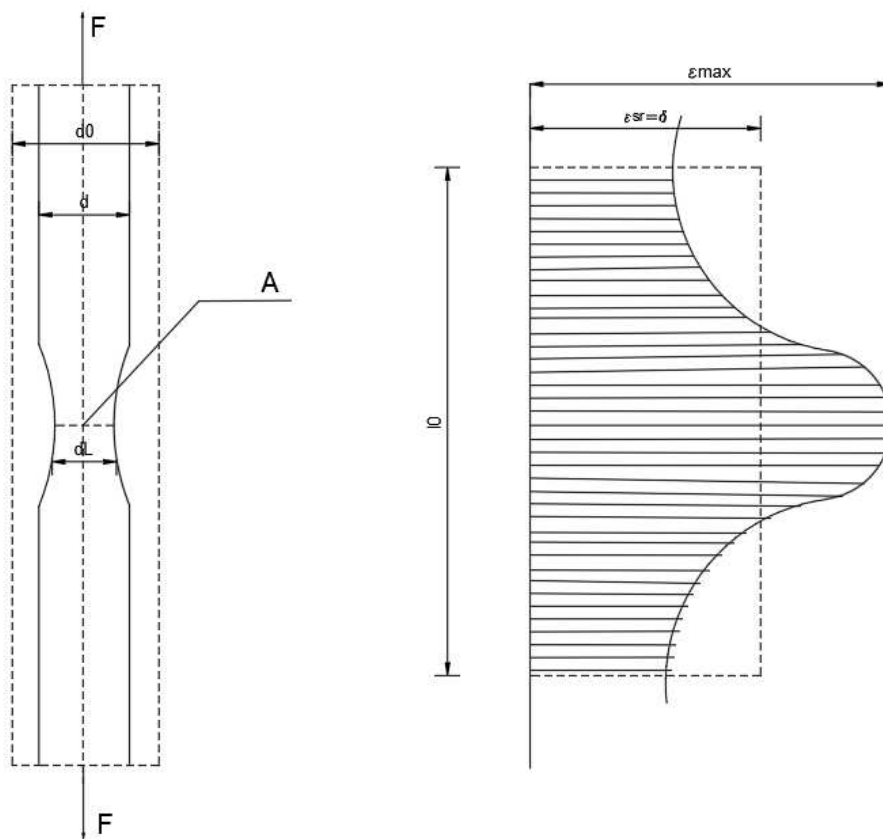
2.1 Eksperimentalni podaci o vezi između napreznja i deformacija

Funkcionalnu vezu između napreznja i deformacija ne možemo odrediti teorijski, već eksperimentalnim ispitivanjem uzoraka izrađenih od određenog materijala. Pokusom utvrđujemo vezu između napreznja i deformacija u obliku dijagrama pri određenim uvjetima. Isti se materijal ponaša različito pri različitim uvjetima. Izvode se pokusi na rastezanje, pritisak, posmik, torziju i savijanje. Iz eksperimentalno dobivenih podataka definiraju se veze između napreznja i deformacija ne samo za promatrani već i za opći slučaj napreznja i deformacija. Osnovni oblik ispitivanja pri statičkom opterećenju je na rastezanje. Uzorci određenih dimenzija i oblika rastežu su uzdužnom silom F u stroju za ispitivanje. Mjeri se veličina sile F i produljenje Δl na mjerenoj dužini uzorka l_0 , te se prikazuju u obliku dijagrama rastezanja $F - \Delta l$.



Slika 1 Dijagram rastezanja $F - \Delta l$

Na dijagramu uočavamo nekoliko karakterističnih točaka. U točki T nastaje tečenje materijala, odnosno deformacije rastu bez povećanja opterećenja. Na poliranoj površini uzorka se pojavljuju kose linije nazvane Ludersovim linijama. Nakon stanja tečenja materijal ponovno dobiva sposobnost da se opire djelovanjima opterećenja. Dolazi do povećanja sile sve do točke M pri kojoj sila poprima maksimalnu vrijednost F_{\max} . Nakon točke M nastupa iscrpljenost materijala, produljenje raste do točke L u kojoj nastupa raskid uzorka. Trajno produljenje uzorka nakon raskida ΔL_1 naziva se apsolutno produljenje pri raskidu. Uzorak se u uzdužnom smjeru produlji za $\Delta l = l - l_0$, a u poprečnom smjeru suzi za $\Delta d = d - d_0$. Kad opterećenje dosegne točku M daljnja deformacija uzorka lokalizira se na manjem dijelu epruvete (sl. 2.3) što dovodi do naglog suženja presjeka i pojave grla na uzorku (sl. 2.2). Raskid epruvete nastupa na najmanjem presjeku A_1 .



Slika 2 Pojava grla na uzorku

Slika 3 Lokaliziranje deformacija na manjem dijelu epruvete

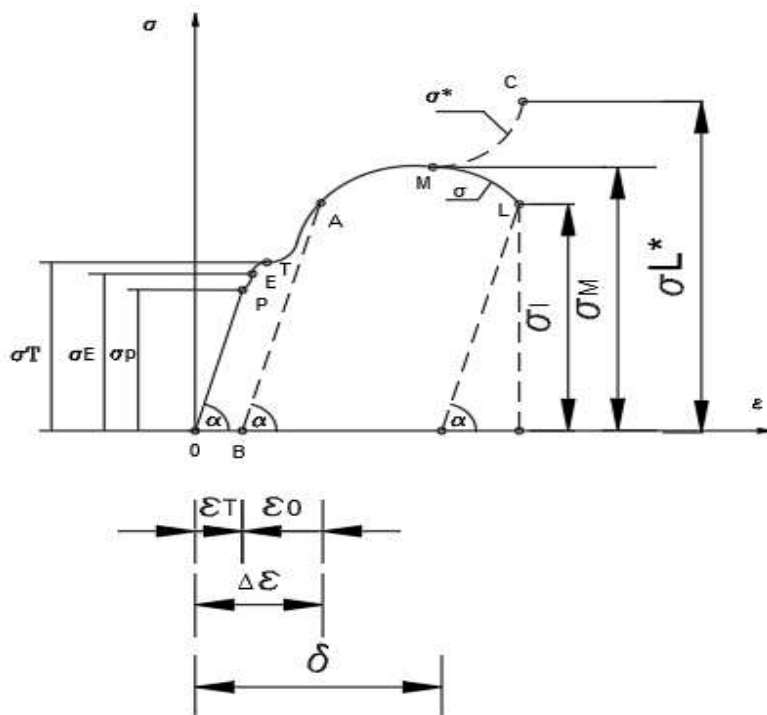
Produljenje Δl_T trajno je ili plastično.

Da bismo dobili dijagram koji karakterizira mehanička svojstva materijala neovisno o apsolutnim dimenzijama uzorka, dijagram rastezanja u koordinatnom sustavu $F-\Delta l$ transformira se u koordinatni sustav $\sigma-\varepsilon$.

Na slici 2.4 punom crtom je prikazan dijagram nominalnih napreznja, a crtkanom linijom dijagram stvarnih napreznja.

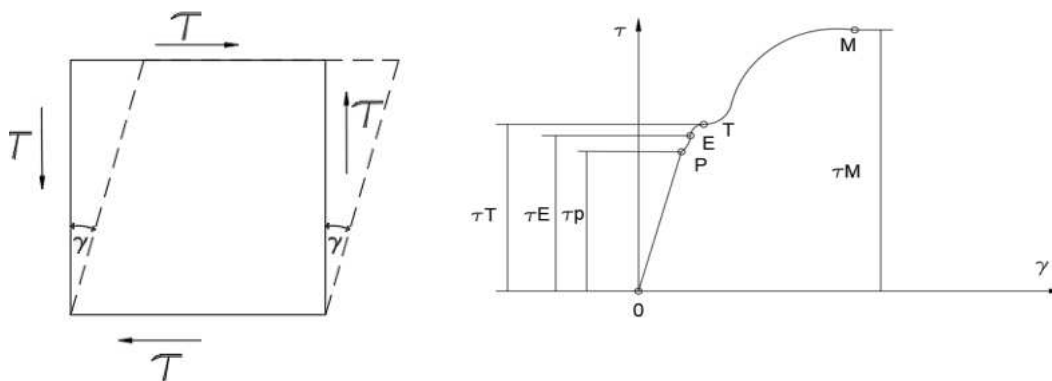
Napreznje σ_p koje odgovara točki P naziva se granica proporcionalnosti i to je najveće napreznje do kojeg vrijedi linearna ovisnost između napreznja i deformacija.

Napreznje σ_E koje odgovara točki E naziva se granica elastičnosti i to je najveće napreznje do kojeg se materijal ponaša elastično tj. nakon rasterećenja uzorak se u potpunosti vraća u prvobitni oblik.



Slika 4 Dijagram nominalnih i stvarnih napreznja

Dijagrami posmika po obliku su slični dijagramima rastezanja i pritiska i imaju karakteristične točke: granicu proporcionalnosti τ_p , granicu elastičnosti τ_E , granicu tečenja τ_T , i posmičnu čvrstoću τ_M .



Slika 6 Djelovanje paralelnih sila na pravokutnik

Slika 7 Dijagram posmika

Iz navedenih eksperimentalnih podataka dobivenih ispitivanjem uzoraka materijala vidi se da su kod većine građevinskih materijala deformacije elastične i razmjerne napreznjima do određene granice. U normalnim uvjetima upotrebe u konstrukciji se pojavljuju napreznja manja od granice proporcionalnosti. Zbog toga se u znanosti o otpornosti materijala razmatra model idealnog elastičnog tijela u kojega su veze između napreznja i deformacija linearne. Takvo tijelo naziva se Hookovim tijelom.

3. HOOKOV ZAKON, KONSTANTE ELASTIČNOSTI MATERIJALA

Iz dijagrama σ - ε (sl. 2.2) vidimo da je:

$$\operatorname{Tg}\alpha = \frac{\sigma}{\varepsilon} = E, \quad (2.1)$$

Odnosno:

$$\varepsilon = \frac{\sigma}{E}, \quad (2.2)$$

izrazi (2.1) i (2.2) predsvravljaaju Hookeov zakon za jedoosno stanje naprezanja i vrijede samo do granice proporcionalnosti σ_p , tj. za Hookeovo tijelo.

Linearnu vezu između naprezanja i deformacija (2.2) prvi je formulirao Robert Hooke godine 1678. promatrajući ponašanje čeličnih opruga pod opterećenjem.

Koeficijent proporcionalnosti E između naprezanja i deformacija naziva se modul elastičnosti ili Youngov modul. Ima dimenziju naprezanja i u dijagramu naprezanja predstavlja tangens kuta između početnog pravocrtnog dijela dijagrama i osi apscise.

Pri ispitivanju uzorka na rastezanje (sl. 2.2) početna se duljina l_0 povećala za Δl , a promjer se smanjio za:

$$\Delta d = d - d_0. \quad (2.3)$$

Pri rastezanju poprečna je deformacija negativna (poprečni se presjek smanjuje), a pri pritisku je pozitivna (poprečni presjek se povećava), tj. uzdužna i poprečna deformacija uvijek su protivna predznaka.

Δl je apsolutna uzdužna deformacija, a Δd apsolutna poprečna deformacija. Vidjeli smo da u uzorku (sl. 2.2) do određene granice postoji homogeno stanje naprezanja i deformacija pa je relativna dužinska deformacija:

$$\varepsilon = \frac{\Delta l}{l_0}, \quad (2.4)$$

a relativna poprečna deformacija za izotropni materijal za sve poprečne smjerove jednaka je:

$$\varepsilon = \frac{\Delta d}{d_0}. \quad (2.5)$$

pokusima je pokazano da kod jednoosnog stanja naprezanja (rastezanja ili pritiska) u području u kojemu vrijedi Hookeov zakon, između između relativne poprečne i relativne uzdužne deformacije postoji konstantan odnos. Apsolutna vrijednost toga odnosa naziva se Poissonov koeficijent:

$$\nu = \left| \frac{\varepsilon_p}{\varepsilon} \right| \quad (2.6)$$

Budući da su uzdužne i poprečne deformacije uvijek suprotna predznaka, dobiva se:

$$\varepsilon_p = -\nu\varepsilon. \quad (2.7)$$

Kod izotropnih materijala Poissonov je koeficijent $0 \leq \nu \leq 0,5$. Za većinu je građevinskih materijala $\nu \approx 0,30$.

U plastičnome području za sve je materijale $\nu = 0,5$.

Na osnovu dijagrama τ - γ na (sl. 2.7

) analogno se definira Hookeov zakon pri posmiku:

$$\tau = G \cdot \gamma \quad (2.8)$$

Ili:

$$\tau_{ij} = G2\varepsilon_{ij}, \quad (i \neq j), \quad (2.9)$$

gdje je:

$$\gamma_{ij} = 2\varepsilon_{ij}. \quad (3.1)$$

G je koeficijent proporcionalnosti koji se naziva Coulombov modul, modul posmika ili modul klizanja. Ima dimenzije naprezanja i u dijagramu posmika predstavljen je tangensom kuta između početnog pravocrtnog dijela i osi apscise.

Poissonov koeficijent ν , modul elastičnosti E i modul posmika G karakteriziraju elastična svojstva materijala. Određuju se eksperimentalno. E i G imaju dimenzije naprezanja, a ν je bezdimenzionalni koeficijent.

$$G = \frac{E}{2(1+\nu)} \quad (3.2)$$

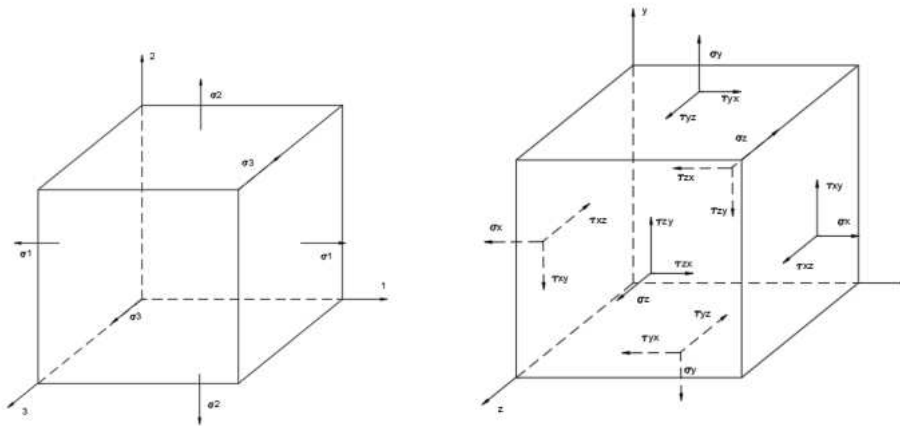
Za elastično tijelo dovoljno je eksperimentalnim putem odrediti dvije konstante elastičnosti, a treća će se odrediti pomoću izraza (3.2).

Uobičajeno je da se modul elastičnosti E i Poissonov koeficijent ν odrede ispitivanjem uzorka na rastezanje ili pritisak, a modul se posmika odredi izrazom (3.2)

Modul posmika G eksperimentalnim se putem određuje mnogo teže nego modul elastičnosti E i Poissonov koeficijent ν .

4. HOOKEOV ZAKON ZA PROSTORNO STANJE NAPREZANJA

Promatramo homogeno, izotropno i idealno elastično tijelo. Zamislimo elementarni paralelepiped isječen iz napregnutog tijela s bridovima paralelnim s pravcima glavnih napreznja u danoj točki tijela. Budući da se radi o homogenom i izotropnom tijelu, to će ujedno biti i pravci glavnih deformacija. Na stranicama paralelepipeda djeluju glavna napreznja σ_1 , σ_2 , σ_3 .



Slika 8 Paralelepiped s normalnim napreznjima

Slika 9 Paralelepiped s normalnim i posmičnim napreznjima

Deformacije paralelepipeda $\varepsilon_1, \varepsilon_2, \varepsilon_3$ odredit ćemo pomoću zakona superpozicije.

Napreznje σ_1 izaziva uzdužnu deformaciju:

$$\varepsilon_1' = \frac{\sigma_1}{E}$$

I poprečne deformacije:

$$\varepsilon_2' = -\nu\varepsilon_1' = -\nu\frac{\sigma_1}{E}; \quad \varepsilon_3' = -\nu\varepsilon_1' = -\nu\frac{\sigma_1}{E}$$

Zbog napreznja σ_2 dobivamo.

$$\varepsilon_2'' = \frac{\sigma_2}{E}; \quad \varepsilon_1'' = -\nu\frac{\sigma_2}{E}; \quad \varepsilon_3'' = -\nu\frac{\sigma_2}{E}$$

A zbog napreznja σ_3 dobivamo:

$$\varepsilon_3''' = \frac{\sigma_3}{E}; \quad \varepsilon_1''' = -\nu\frac{\sigma_3}{E}; \quad \varepsilon_2''' = -\nu\frac{\sigma_3}{E}$$

Ukupne deformacije u glavnim smjerovima dobit ćemo zbrajanjem:

$$\varepsilon_1 = \varepsilon_1' + \varepsilon_2'' + \varepsilon_3''' = \frac{\sigma_1}{E} - \nu \frac{\sigma_2}{E} - \nu \frac{\sigma_3}{E} = \frac{1}{E} [\sigma_1 - \nu(\sigma_2 + \sigma_3)].$$

Analogne izraze dobivamo za ε_2 , ε_3 , pa imamo:

$$\begin{aligned}\varepsilon_1 &= \frac{1}{E} [\sigma_1 - \nu(\sigma_2 + \sigma_3)] \\ \varepsilon_2 &= \frac{1}{E} [\sigma_2 - \nu(\sigma_1 + \sigma_3)] \\ \varepsilon_3 &= \frac{1}{E} [\sigma_3 - \nu(\sigma_1 + \sigma_2)]\end{aligned}\tag{3.3}$$

Izraz (3.3) predstavlja Hookov zakon za troosno stanje naprezanja, može se prikazati i u ovom obliku:

$$\varepsilon_1 = \frac{1}{E} [(1+\nu)\sigma_1 - \nu(\sigma_1 + \sigma_2 + \sigma_3)] = \frac{1}{E} [(1+\nu)\sigma_1 - \nu\Theta]\tag{3.4}$$

Gdje je:

$$\Theta = I_1 = \sigma_1 + \sigma_2 + \sigma_3\tag{3.5}$$

prva invarijanta naprezanja.

Tako dobivamo: σ_1

$$\begin{aligned}\varepsilon_1 &= \frac{1}{E} [(1+\nu)\sigma_1 - \nu\Theta] \\ \varepsilon_2 &= \frac{1}{E} [(1+\nu)\sigma_2 - \nu\Theta] \\ \varepsilon_3 &= \frac{1}{E} [(1+\nu)\sigma_3 - \nu\Theta]\end{aligned}\tag{3.6}$$

Jednadžbe 2.2 mogu se riješiti po glavnim naprezanjima σ_i , pa ćemo dobiti:

$$\begin{aligned}\sigma_1 &= \frac{1}{(1+\nu)(1-2\nu)} [(1-\nu)\varepsilon_1 + \nu(\varepsilon_2 + \varepsilon_3)] \\ \sigma_2 &= \frac{1}{(1+\nu)(1-2\nu)} [(1-\nu)\varepsilon_2 + \nu(\varepsilon_1 + \varepsilon_3)] \\ \sigma_3 &= \frac{1}{(1+\nu)(1-2\nu)} [(1-\nu)\varepsilon_3 + \nu(\varepsilon_1 + \varepsilon_2)]\end{aligned}\tag{3.7}$$

ako zbrojimo jednadžbe u izrazu 3.3 dobit ćemo:

$$\varepsilon_v = \varepsilon_1 + \varepsilon_2 + \varepsilon_3 = \frac{1-2\nu}{E}(\sigma_1 + \sigma_2 + \sigma_3), \quad (3.8)$$

Što nam daje vezu između prve invarijante deformacije (relativne promjene volumena) i prve invarijante naprežanja.

U slučaju hidrostatskog tlaka $\sigma_1 = \sigma_2 = \sigma_3 = -p$, za relativnu promjenu volumena dobivamo:

$$\varepsilon_v = -\frac{3(1-2\nu)}{E}p \quad (3.9)$$

Ili:

$$\varepsilon_v = -\frac{p}{K} \quad (4.1)$$

Gdje je:

$$K = \frac{E}{3(1-2\nu)} \quad (4.2)$$

Modul kompresije ili volumenski modul elastičnosti.

Iz izraza (3.8) vidimo da tijelo ne mijenja volumen ako je Poissonov koeficijent $\nu = 0,5$.

U plastičnom području element ne mijenja volumen, $\varepsilon_v = 0$, pa iz izraza (3.8) slijedi da je za sve materijale u plastičnom području Poissonov koeficijent $\nu = 0,5$.

Iz izraza (3.9) slijedi da je $1-2\nu \geq 0$, odnosno $\nu \leq 0,5$, jer bi u protivnome dobili povećanje volumena pod hidrostatskim tlakom što je nemoguće. Time je određena gornja granica Poissonovog koeficijenta. Prema tome, za sve izotropne materijale Poissonov je koeficijent:

$$0 \leq \nu \leq 0,5$$

I za dotični materijal određuje se eksperimentalno.

Ako u nekoj točki napregnutog tijela isječemo elementarni paralelopiped s bridovima proizvoljno orijentiranim u odnosu na pravce glavnih naprežanja i deformacija, dobit ćemo, u općem slučaju, svih devet komponenata tenzora naprežanja koje djeluju na pobočkama paralelopipeda (sl 2.9).

Ako su nam poznate glavne deformacije $\varepsilon_1, \varepsilon_2, \varepsilon_3$ i njihovi smjerovi, onda možemo odrediti deformaciju u smjeru osi x prema izrazu:

$$\varepsilon_{xx} = \varepsilon_1 \cos^2(x, 1) + \varepsilon_2 \cos^2(x, 2) + \varepsilon_3 \cos^2(x, 3). \quad (4.3)$$

Izrazimo li $\varepsilon_1, \varepsilon_2, \varepsilon_3$ sa $\sigma_1, \sigma_2, \sigma_3$ i θ pomoću izraza (3.7), dobit ćemo

$$\varepsilon_{xx} = \frac{1}{E} [(1+\nu)(\sigma_1 \cos^2(x, 1) + \sigma_2 \cos^2(x, 2) + \sigma_3 \cos^2(x, 3)) - \nu\theta (\cos^2(x, 1) + \cos^2(x, 2) + \cos^2(x, 3))]. \quad (4.4)$$

Budući da je prema izrazu:

$$\sigma_x = \sigma_1 \cos^2(x, 1) + \sigma_2 \cos^2(x, 2) + \sigma_3 \cos^2(x, 3) \quad (4.5)$$

Te da je prema izrazu:

$$\cos^2(x, 1) + \cos^2(x, 2) + \cos^2(x, 3) = 1, \quad (4.6)$$

Dobivamo:

$$\varepsilon_{xx} = \frac{1}{E} [(1+\nu) \sigma_x - \nu\theta] = \frac{1}{E} [(1+\nu) \sigma_x - \nu(\sigma_x + \sigma_y + \sigma_z)] = \frac{1}{E} [\sigma_x - \nu(\sigma_y + \sigma_z)]. \quad (4.7)$$

Analogne ovisnosti mogu se dobiti i za druge dvije normalne deformacije $\varepsilon_{yy}, \varepsilon_{zz}$ i normalna naprezanja $\sigma_x, \sigma_y, \sigma_z$.

Posmična je deformacija prema izrazu:

$$\varepsilon_{xy} = \varepsilon_1 \cos(x, 1) \cos(y, 1) + \varepsilon_2 \cos(x, 2) \cos(y, 2) + \varepsilon_3 \cos(x, 3) \cos(y, 3). \quad (4.8)$$

Zamjenimo li $\varepsilon_1, \varepsilon_2, \varepsilon_3$ sa $\sigma_1, \sigma_2, \sigma_3$ i Θ pomoću izraza (3.7), dobit ćemo:

$$\varepsilon_{xx} = \frac{1}{E} [(1+\nu) (\sigma_1 \cos(x, 1) \cos(y, 1) + \sigma_2 \cos(x, 2) \cos(y, 2) + \sigma_3 \cos(x, 3) \cos(y, 3)) - \nu \Theta (\cos(x, 1) \cos(y, 1) + \cos(x, 2) \cos(y, 2) + \cos(x, 3) \cos(y, 3))]. \quad (4.9)$$

Budući da je prema izrazu:

$$\tau_{xy} = \sigma_1 \cos^2(x, 1) \cos(y, 1) + \sigma_2 \cos(x, 2) \cos(y, 2) + \sigma_3 \cos(x, 3) \cos(y, 3), \quad (5.1)$$

A zbog originalnosti osi x i y je:

$$\vec{i} \cdot \vec{j} = \sigma_1 \cos^2(x, 1) \cos(y, 1) + \sigma_2 \cos(x, 2) \cos(y, 2) + \sigma_3 \cos(x, 3) \cos(y, 3) \quad (5.2)$$

Pa dobivamo:

$$\varepsilon_{xy} \frac{1+\nu}{E} \tau_{xy} = \frac{2(1+\nu) \tau_{xy}}{E} \cdot \quad (5.3)$$

Ako usporedimo izraze (3.8) i (1.8), dobivamo da je:

$$G = \frac{E}{2(1+\nu)} \quad (5.4)$$

Pa je:

$$\tau_{xy} = \frac{\gamma_{xy}}{2} \frac{\tau_{xy}}{2G}. \quad (5.5)$$

Analogne izraze dobivamo i za druge dvije posmične deformacije ϵ_{yz} i ϵ_{zx}

Konačno možemo napisati Hookov zakon za opće stanje naprezanja

$$\begin{aligned} \epsilon_{xx} &= \frac{1}{E} [\sigma_x - \nu(\sigma_y + \sigma_z)] \\ \epsilon_{yy} &= \frac{1}{E} [\sigma_y - \nu(\sigma_x + \sigma_z)] \\ \epsilon_{zz} &= \frac{1}{E} [\sigma_z - \nu(\sigma_x + \sigma_y)] \\ \epsilon_{xy} &= \frac{\tau_{xy}}{2G} = \frac{1+\nu}{E} \tau_{xy} \\ \epsilon_{yz} &= \frac{\tau_{yz}}{2G} = \frac{1+\nu}{E} \tau_{yz} \\ \epsilon_{zx} &= \frac{\tau_{zx}}{2G} = \frac{1+\nu}{E} \tau_{zx} \end{aligned} \quad (5.6)$$

Riješavanjem sustava jednačbi (5.6), komponente naprezanja možemo izraziti pomoću komponenata deformacija:

$$\begin{aligned} \sigma_x &= \frac{E}{(1+\nu)(1-2\nu)} [(1-\nu) \epsilon_{xx} + \nu(\epsilon_{yy} + \epsilon_{zz})] \\ \sigma_y &= \frac{E}{(1+\nu)(1-2\nu)} [(1-\nu) \epsilon_{yy} + \nu(\epsilon_{zz} + \epsilon_{xx})] \\ \sigma_z &= \frac{E}{(1+\nu)(1-2\nu)} [(1-\nu) \epsilon_{zz} + \nu(\epsilon_{xx} + \epsilon_{yy})] \\ \tau_{xy} &= 2G \epsilon_{xy} = \frac{E}{1+\nu} \epsilon_{xy} \\ \tau_{yz} &= 2G \epsilon_{yz} = \frac{E}{1+\nu} \epsilon_{yz} \\ \tau_{zx} &= 2G \epsilon_{zx} = \frac{E}{1+\nu} \epsilon_{zx} \end{aligned} \quad (5.7)$$

Ili u matričnom obliku

$$\begin{bmatrix} \sigma_x \\ \sigma_y \\ \sigma_z \\ \tau_{xy} \\ \tau_{yz} \\ \tau_{zx} \end{bmatrix} = \frac{E}{(1+\nu)(1-2\nu)} \begin{bmatrix} 1-\nu & \nu & \nu & 0 & 0 & 0 \\ \nu & 1-\nu & \nu & 0 & 0 & 0 \\ \nu & \nu & 1-\nu & 0 & 0 & 0 \\ 0 & 0 & 0 & 1-2\nu & 0 & 0 \\ 0 & 0 & 0 & 0 & 1-2\nu & 0 \\ 0 & 0 & 0 & 0 & 0 & 1-2\nu \end{bmatrix} \begin{bmatrix} \epsilon_{xx} \\ \epsilon_{yy} \\ \epsilon_{zz} \\ \epsilon_{xy} \\ \epsilon_{yz} \\ \epsilon_{zx} \end{bmatrix} \quad (5.8)$$

Odnosno

$$\{\sigma\} = [D]\{\epsilon\}. \quad (5.9)$$

Matrica $[D]$ konstanta elastičnosti je simetrična.

Iz prethodnih izraza vidimo da se kod homogenog, izotropnog i elastičnog tijela sve veze između naprezanja i deformacija mogu izraziti s konstantama elastičnosti E i ν .

Prema tome, mehaničko ponašanje homogenog i izotropnog materijala određeno je dvjema neovisnim konstantama elastičnosti. Uobičajeno je da se eksperimentalno odredi E i ν , a modul posmika G onda se odredi izrazom (5.4)

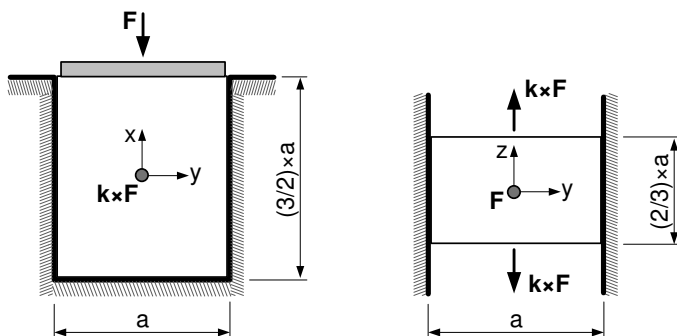
Iz prethodnih se izraza vidi da kod homogenog, izotropnog i elastičnog materijala normalna naprezanja izazivaju samo promjenu dužine, ali ne i kuta, dok posmična naprezanja izazivaju samo promjenu kuta, ali ne i dužine. Dužinske deformacije ne ovise o posmičnim naprezanjima, a kutne deformacije ne ovise o normalnim naprezanjima. To je razlog razlog zašto se dužinske deformacije nazivaju još i normalnim deformacijama, a kutne deformacije posmičnim deformacijama.

5. OPĆI PRISTUP RJEŠAVANJU PROBLEMA U ZNANOSTI O OTPORNOSTI MATERIJALA

Postupak određivanja naprezanja i deformacija u napregnutom tijelu, kada su poznati oblik, dimenzije i materijal tijela, kao i vanjske sile koje djeluju na tijelo, je sljedeći:

- 1) Usvajanje pretpostavki (npr. Opterećenja, homogenost materijala, itd...).
- 2) Provođenje statičke analize (ravnoteža vanjskih i unutarnjih sila).
- 3) Na osnovu uvjeta kompatibilnosti deformacija postavljamo jednačbe koje uspostavljaju vezu između deformacija i pomaka.
- 4) Veza između naprezanja i deformacija (npr. Hookeov zakon).
- 5) Rješavanje jednačbi (2,3,4)- utvrđeno stanje naprezanja i deformacija promatranog tijela.

6. RIJEŠENJE PRVOG ZADATKA



Slika 10 Gumena prizma opterećena na tlak u x osi i na vlak u z osi

Sa prikazanih slika se vidi:

$\epsilon_x \neq 0$, $\sigma_x = -\frac{F}{Ax}$ Sila F tlači prizmu u pravcu osi x : $\sigma_x < 0$.

$\epsilon_y = 0$, $\sigma_y \neq 0$ Radi krutog okvira nema pomaka prizme u pravcu osi y ($\epsilon_y = 0$).

$\epsilon_z \neq 0$, $\sigma_z = \frac{kF}{Az}$ Sila kF razvlači prizmu u pravcu osi z :

$\sigma_z > 0$.

Hookeov zakon za troosno stanje naprezanja

Relativna duljinska deformacija u pravcu osi x , ϵ_x :

$$\epsilon_x = \frac{1}{E} [\sigma_x - \nu(\sigma_y + \sigma_z)] \quad (5.6)$$

$$\sigma_x = -\frac{F}{Ax} \quad [\text{MPa}] \quad (6.1)$$

Površina okomita na os x , A_x : (5.6), (6.1) $\sigma_x = -\frac{3F}{2a^2} \quad [\text{Mpa}] \quad (6.2)$

$$A_x = a \cdot \frac{2}{3}a \quad [\text{mm}^2] \quad (6.3)$$

$$\sigma_z = \frac{kF}{Az} \quad [\text{MPa}] \quad (6.4)$$

Površina okomita na os z , A_z : (6.3), (6.4)

$$\sigma_z = \frac{2kF}{3a^2} \quad (6.5)$$

$$A_z = a \cdot \frac{3}{2} a \quad (6.3)$$

$$\varepsilon_x = \frac{1}{E} \cdot \left[-\frac{F}{\frac{2}{3}a^2} - \nu \left(\sigma_y + \frac{1+F}{\frac{3}{2}a^2} \right) \right] \quad (6.6) \quad \varepsilon_x, \sigma_y, k = ?$$

Relativna duljinska deformacija u pravcu osi y , ε_y :

$$\varepsilon_y = \frac{1}{E} [\sigma_{y-\nu}(\sigma_x + \sigma_z)]$$

$$\varepsilon_y = \frac{1}{E} \left[\sigma_{y-\nu} \left(-\frac{3F}{2a^2} + \frac{2kF}{3a^2} \right) \right]$$

$$\varepsilon_y = 0 \Leftrightarrow \frac{1}{E} \left(\sigma_y + \frac{3\nu F}{2a^2} - \frac{2\nu kF}{3a^2} \right) = 0$$

$$\sigma_y + \frac{3\nu F}{2a^2} - \frac{2\nu kF}{3a^2} = 0$$

$$\sigma_y = \frac{\nu F(4k-9)}{6a^2} \quad [\text{MPa}] \quad (6.7)$$

Relativna duljinska deformacija u pravcu osi z , ε_z :

$$\varepsilon_z = \frac{1}{E} [\sigma_{z-\nu}(\sigma_x + \sigma_y)]$$

$$\varepsilon_z = \frac{1}{E} \left[\frac{2kF}{3a^2} - \nu \left(-\frac{3F}{2a^2} + \sigma_y \right) \right] \quad (6.8)$$

Ako nema promjene obujma, tada je i relativna obujamska deformacija jednaka 0:

$$\Delta_{\nu=0 \Rightarrow \varepsilon \nu}^{\varepsilon} = 0$$

Relativna obujamska deformacija jednaka je zbroju relativnih duljinskih deformacija:

$$\varepsilon_V = \varepsilon_x + \varepsilon_y + \varepsilon_z$$

$$\varepsilon_V = 0 \Leftrightarrow \varepsilon_x + \varepsilon_y + \varepsilon_z = 0$$

$$\frac{1}{E}[\sigma_x - \nu(\sigma_y + \sigma_z)] + \frac{1}{E}[\sigma_y - \nu(\sigma_x + \sigma_z)] + \frac{1}{E}[\sigma_z - \nu(\sigma_x + \sigma_y)] = 0$$

$$\frac{1}{E}[\sigma_x - 2\nu\sigma_x + \sigma_y - 2\nu\sigma_y + \sigma_z - 2\nu\sigma_z] = 0$$

$$\frac{1}{E}(1 - 2\nu)(\sigma_x + \sigma_y + \sigma_z) = 0$$

$$\sigma_x + \sigma_y + \sigma_z = 0$$

$$-\frac{3F}{2a^2} + \frac{\nu F(4k - 9)}{6a^2} + \frac{2kF}{3a^2} = 0 \quad |6a^2| : F$$

$$-9 + \nu(4k - 9) + 4k = 0$$

$$4k(1 + \nu) = 9 + 9\nu$$

$$k = \frac{9(1 + \nu)}{4(1 + \nu)}$$

$$k = \frac{9}{4}$$

$$k = 2,25$$

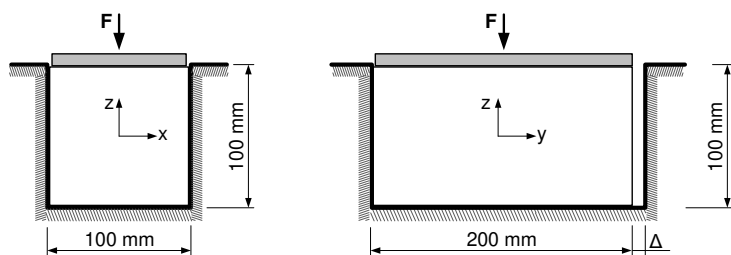
7. RIJEŠENJE DRUGOG ZADATKA

2. Čelična prizma nalazi se unutar apsolutno krutog materijala. Kolika naprezanja nastaju u prizmi ako na nju djeluje tlačna sila $F = 1100$ kN? Napišite tenzor naprezanja.

$$E = 2,1 \cdot 10^5 \text{ MPa};$$

$$\nu = 0,3;$$

$$\Delta = 0,1 \text{ mm}.$$



Slika 11 Čelična prizma opterećena na tlak u z osi i razmakom Δ u y osi

Sa skice se vidi:

$$\epsilon_x = 0, \sigma_x \neq 0 \text{ (radi krute stijenke u pravcu x)} \quad L_x = 100 \text{ mm}$$

$$\epsilon_y \neq 0 \quad L_y = 200 \text{ mm}$$

$$\epsilon_z \neq 0, \sigma_z \neq 0, \sigma_z = -\frac{F}{A_z} \quad L_z = 100 \text{ mm}$$

Hookeov zakon za troosno stanje naprezanja

Relativna duljinska deformacija u pravcu osi x, ϵ_x :

$$\epsilon_x = \frac{1}{E} [\sigma_x - \nu(\sigma_y + \sigma_z)] \quad (5.6)$$

Ako je $\epsilon_x = 0$:

$$\sigma_x - \nu(\sigma_y + \sigma_z) = 0$$

$$\sigma_x = \nu(\sigma_y + \sigma_z) \text{ [MPa]} \quad (6.9)$$

Naprezanje u pravcu osi z je tlačno:

$$\sigma_z = -\frac{F}{A_z} \quad [\text{MPa}] \quad (7.1)$$

$$A_z = l_x \times l_y \quad [\text{mm}^2]$$

$$\sigma_z = \frac{1100000 \text{ N}}{100 \text{ mm} \times 200 \text{ mm}}$$

$$\sigma_z = -55 \text{ MPa}$$

Relativna duljinska deformacija u pravcu osi y, ϵ_y :

$$\epsilon_y = \frac{1}{E} [\sigma_y - \nu(\sigma_x + \sigma_z)] \quad (5.6)$$

Pretpostavit ću da, uslijed djelovanja tlačne sile F, ne dolazi do dodira prizme sa stijenkom u pravcu osi y, tj. da je ukupna daljinska deformacija u pravcu osi y, Δl_y , manja od zračnosti Δ .

Tada je: $\sigma_y = 0$, $\epsilon_y \neq 0$

$$\epsilon_y = -\frac{\nu}{E} (\sigma_x + \sigma_z) \quad (7.2)$$

Relativna duljinska deformacija u pravcu osi z, ϵ_z :

$$\epsilon_z = \frac{1}{E} [\sigma_z - \nu(\sigma_x + \sigma_y)] \quad (5.6)$$

Sada imam uz pretpostavku sustav jednačbi:

$$\sigma_x = \nu(\sigma_y + \sigma_z)$$

$$\sigma_y = 0$$

$$\sigma_z = -55 \text{ MPa}$$

$$\sigma_x = 0,3[0 + (-55)]$$

$$\sigma_x = -16,5 \text{ MPa}$$

Obzirom na način djelovanja sile F, očekivano je tlačno naprezanje u pravcu osi x, što je rezultat i potvrdio.

Provjera pretpostavke $\Delta l_x < \Delta \rightarrow \sigma_y = 0 \text{ MPa}$

Iz (7.2):

$$\epsilon_y = \frac{1}{2,1 \cdot 10^5 \text{ MPa}} [0 - 0,3(-16,5 - 55)]$$

$$\epsilon_y = 1,021 \times 10^{-4}$$

Geometrijska definicija relativne deformacije u pravcu osi y , ϵ_y

$$\epsilon_y = \frac{\Delta l_y}{l_{y0}} \quad (6)$$

$$\Delta l_y = \epsilon_y \cdot L_{y0} \quad [\text{mm}] \quad (7)$$

$$\Delta l_y = 1,021 \times 10^{-4} \times 200 \text{ mm}$$

$$\Delta l_y = 0,020429 \text{ mm}$$

Usporedba:

$$\Delta l_y = 0,020 \text{ mm} < \Delta = 0,1 \text{ mm}$$

Znači pretpostavka da prizma neće dodirnuti okvir u pravcu osi y je točna. Prema tome, normalna naprezanja su:

$$\sigma_x = -16,5 \text{ MPa}$$

$$\sigma_y = 0$$

$$\sigma_z = -55 \text{ MPa}$$

Pošto se zanemaruje trenje strana prizme o okvir, tada će sva tangencijalna naprezanja biti jednaka 0, pa tenzor naprezanja ima oblik:

$$[\vec{N}] = \begin{bmatrix} \sigma_x & \tau_{xy} & \tau_{xz} \\ \tau_{yx} & \sigma_y & \tau_{yz} \\ \tau_{zx} & \tau_{zy} & \sigma_z \end{bmatrix} = \begin{bmatrix} -16,5 & 0 & 0 \\ 0 & 0 & 0 \\ 0 & 0 & -55 \end{bmatrix}$$

8. ZAKLJUČAK

U ovom završnom radu smo detaljno istražili fundamentalne aspekte otpornosti materijala, s posebnim naglaskom na Hookov zakon za prostorno naprezanje, kao i na njegovu primjenu u konkretnim inženjerskim problemima. Analizirani su zadaci vezani za gumenu prizmu unutar apsolutno krutog okvira i čeličnu prizmu pod tlačnom silom, što je omogućilo primjenu teorije elastičnosti u različitim kontekstima. Prvi zadatak zahtijevao je izračunavanje koeficijenta k koji bi omogućio da promjena volumena gumene prizme bude nula kada se nalazi unutar apsolutno krutog okvira. Analizom je utvrđeno da koeficijent k mora biti takav da se eliminiraju naponi koji uzrokuju promjene u volumenu. Ovo ukazuje na važnost točnog namještanja uvjeta opterećenja kako bi se postigla željena stabilnost i očuvao integritet gumene prizme. U drugom zadatku izračunato je naprezanje u čeličnoj prizmi kada je opterećena tlačnom silom od 1100 kN. Koristeći podatke o modulu elastičnosti i deformaciji, izračunata su normalna naprezanja. Zaključno, ovaj rad potvrđuje važnost razumijevanja i primjene Hookovog zakona u analizi naprezanja i deformacija. Primijenjeni principi omogućavaju precizno predviđanje ponašanja materijala pod različitim uvjetima opterećenja, što je od velikog značaja za inženjerski dizajn i analizu. Precizni izračuni naprezanja i deformacija pružaju osnovu za dizajn sigurnih i efikasnih struktura, dok razumijevanje svojstava materijala omogućava inženjerima da donose informirane odluke tokom projektiranja i izgradnje.

9 . POPIS SLIKA

Slika 1	Dijagram rastezanja $F- \Delta l$	8
Slika 2	Pojava grla na uzorku.....	9
Slika 3	Lokaliziranje deformacija na manjem dijelu epruvete	9
Slika 4	Dijagram nominalnih i stvarnih naprezanja	10
Slika 5	Dijagram naprezanja za krhki materijal	11
Slika 6	Djelovanje paralelnih sila na pravokutnik	12
Slika 7	Dijagram posmika	12
Slika 8	Paralelopiped s normalnim naprezanjima	16
Slika 9	Paralelopiped s normalnim i posmičnim naprezanjima	16
Slika 10	Gumena prizma opterećena na tlak u x osi i na vlak u z osi	24
Slika 11	Čelična prizma opterećena na tlak u z osi i razmakom Δ u y osi	27

10. LITERATURA

[1] ŠIMIĆ, V. :

OTPORNOST MATERIJALA 1: Građevinski fakultet Sveučilišta u Zagrebu, Zagreb, 2007.

[2] ŠIMIĆ PENAVALA, D.:

OTPORNOST MATERIJALA 3. Predavanje, skripta,
Građevinski fakultet Sveučilišta u Zagrebu,
Zagreb, 2016.

URL:https://www.grad.unizg.hr/_download/repository/3._predavanje%5B4%5D.pdf

[3] ŠIMIĆ PENAVALA, D.:

OTPORNOST MATERIJALA 2. Vježbe, skripta,
Građevinski fakultet Sveučilišta u Zagrebu,
Zagreb, 2016.

URL:https://www.grad.unizg.hr/_download/repository/2._vjezbe_-_Veza_naprezanja_i_deformacija-protected.pdf