

# Prostorni gredni nosači

---

**Zemljić, Dorotea**

**Undergraduate thesis / Završni rad**

**2024**

*Degree Grantor / Ustanova koja je dodijelila akademski / stručni stupanj:* **University of Zagreb, Faculty of Civil Engineering / Sveučilište u Zagrebu, Građevinski fakultet**

*Permanent link / Trajna poveznica:* <https://um.nsk.hr/um:nbn:hr:237:590746>

*Rights / Prava:* [In copyright](#)/[Zaštićeno autorskim pravom.](#)

*Download date / Datum preuzimanja:* **2025-03-15**

*Repository / Repozitorij:*

[Repository of the Faculty of Civil Engineering,  
University of Zagreb](#)





Sveučilište u Zagrebu

GRAĐEVINSKI FAKULTET

Dorotea Zemljic

# PROSTORNI GREDNI NOSAČI

ZAVRŠNI ISPIT

Izv.prof.dr.sc. Višnja Tkalčević Lakušić

Zagreb, 2024.



Sveučilište u Zagrebu

GRAĐEVINSKI FAKULTET

Dorotea Zemljić

# PROSTORNI GREDNI NOSAČI

ZAVRŠNI ISPIT

Izv.prof.dr.sc. Višnja Tkalčević Lakušić

Zagreb, 2024.



University of Zagreb

FACULTY OF CIVIL ENGINEERING

Dorotea Zemljić

# SPACE BEAM GIRDERS

FINAL EXAM

Izv.prof.dr.sc. Višnja Tkalčević Lakušić

Zagreb, 2024.

## SAŽETAK

Tema ovog završnog rada su statički određeni prostorni gredni nosači. Prostorni gredni nosači su sustavi koji zbog geometrije konstrukcije ili postavljenog opterećenja ne mogu biti smješteni u jednu ravninu. Pod utjecajem vanjskih sila, u presjecima prostornih grednih nosača mogu se javiti uzdužne i poprečne sile te momenti savijanja i torzije. U radu su definirane karakteristike prostornih grednih nosača. Prikazana je primjena prostornih grednih nosača u različitim tipovima izvedenih konstrukcija. Nadalje je objašnjen proračun prostornih grednih nosača te primjena globalnog i lokalnog koordinatnog sustava. U radu su riješena dva numerička primjera i jedan općeniti primjer gdje je prikazan postupak određivanja reakcija i unutarnjih sila kod prostornih grednih nosača.

**Ključne riječi:** prostorni gredni nosač, primjena, jednadžbe ravnoteže, lokalni koordinatni sustav, unutarnje sile

## SUMMARY

Theme of this final exam thesis is statically determinate space beam girders. Space beam girders are systems that, due to the geometry of the structure or applied loads, cannot be confined to a single plane. Under the influence of longitudinal and transverse forces, as well as bending and torsional moments, may occur in the sections of space beam girders. The thesis defines the characteristics of space beam girders. The application of space beam girders in various types of constructed structures is presented. Furthermore, the calculation of space frames and the application of both global and local coordinate systems are explained. The thesis includes two numerical examples and one general example demonstrating the procedure for determining reactions and internal forces in space beam girders.

**Key words:** space beam girder, application, balance equations, local coordinate system, internal forces

# SADRŽAJ

SAŽETAK.....	i
SUMMARY.....	ii
SADRŽAJ.....	iii
1. UVOD.....	1
2. METODE I TEHNIKE RADA.....	2
3. DEFINICIJA PROSTORNIH GREDNIH NOSAČA.....	3
4. PRIMJENA PROSTORNIH GREDNIH NOSAČA.....	6
5. PRORAČUN PROSTORNIH GREDNIH NOSAČA.....	7
6. NUMERIČKI PRIMJERI.....	20
6.1. Zadatak 1.....	20
6.2. Zadatak 2.....	20
7. ZAKLJUČAK.....	42
Popis literature.....	43
Popis slika.....	44

## 1. UVOD

Prostorni gredni nosači nalaze široku primjenu u građevinarstvu. To su nosači sastavljeni od jednog ili više štapova u prostoru koji su međusobno povezani krutim ili zglobnim vezama, a za okolinu su oslonjeni preko različitih vrsta oslonaca [3]. U ovom radu bit će opisane glavne karakteristike prostornih grednih nosača i njihova primjena u različitim tipovima konstrukcija. Nadalje će biti objašnjen način proračuna prostornih grednih nosača na riješenom općenitom primjeru. Biti će prikazano određivanje reakcija u globalnom koordinatnom sustavu i unutarnjih sila u lokalnom koordinatnom sustavu. Na kraju rada prikazat će se dva riješena numerička primjera prostornih grednih nosača.

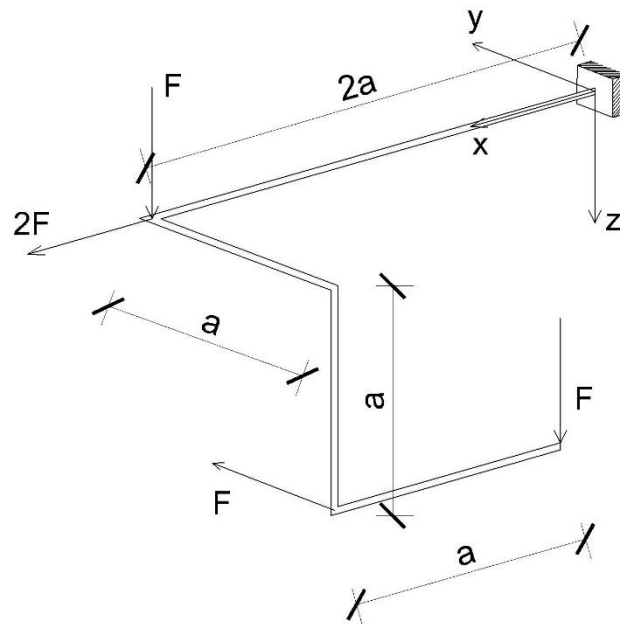


## 2. METODE I TEHNIKE RADA

Pri razradi ove teme korišteni su stručni priručnici i literatura, a skice su nacrtane u programu AutoCad.

### 3. DEFINICIJA PROSTORNIH GREDNIH NOSAČA

Prostorni gredni nosači (engl. *Space beam girders*), su sustavi koji zbog geometrije konstrukcije ili postavljenog opterećenja ne mogu biti smješteni u jednu ravninu [1]. Primjer prostornog grednog nosača prikazan je na slici 3.1.

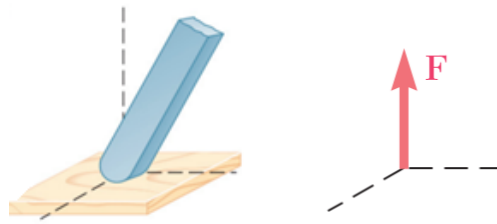


Slika 3.1. Prostorni gredni nosač

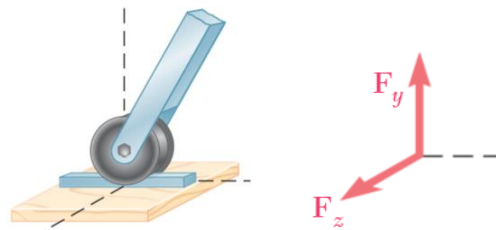
Ovi nosači mogu biti statički određeni pa se reakcije mogu odrediti samo iz jednadžbi ravnoteže, ili statički neodređeni, kada su potrebni složeniji proračuni. Pod utjecajem vanjskih sila, u presjecima prostornih grednih nosača mogu se javiti uzdužne i poprečne sile te momenti savijanja i torzije [1].

Prostorni gredni nosači prenose opterećenje na podlogu ili druge dijelove konstrukcije pomoću veza. Najčešće veze su zglobni ležajevi, klizni i upeti ležajevi.

Klizni ležajevi mogu prenositi sile na dva načina čime se definira svestrano pomični ležaj i jednostrano pomični ležaj. Svestrano pomični ležaj, slika 3.2. prenosi jednu silu koja je okomita na dodirnu površinu te omogućuje pet stupnjeva slobode. Jednostrano pomični ležaj, slika 3.3. prenosi dvije sile okomite na pravac mogućeg kretanja te ima četiri stupnja slobode [2].

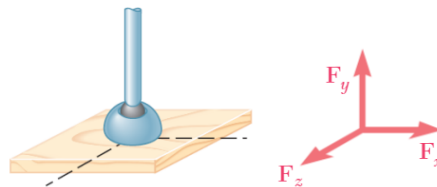


Slika 3.2. Svestrano pomični ležaj [2]

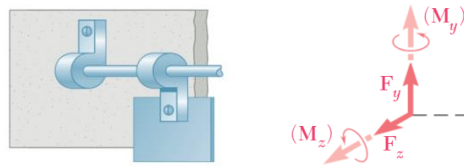


Slika 3.3. Jednostrano pomični ležaj [2]

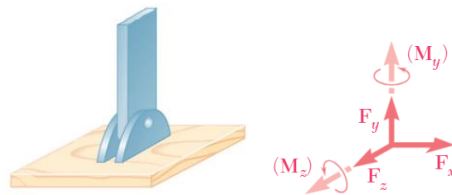
Zglobni ležaj prima i prenosi tri sile koje su međusobno okomite te ima tri stupnja slobode, slika 3.4. Naime, u jednoj inačici zglobni ležaj može prenositi dvije sile okomite na pravac mogućeg pomicanja te dva momenta u istim ravninama, slika 3.5. Ta inačica ima dva stupnja slobode. U drugoj svojoj inačici, zglobni ležaj može prenositi tri međusobno okomite sile, te dva momenta koji djeluju okomito na os zgloba s jednim stupnjem slobode, slika 3.6. [2].



Slika 3.4. Zglobni ležaj [2]



Slika 3.5. Prva inačica zglobnog ležaja [2]



Slika 3.6. Druga inačica zglobnog ležaja [2]

Veza bez ijednog stupnja slobode zove se upeti ležaj i prenosi tri međusobno okomite sile i tri momenta oko koordinatnih osi, slika 3.7. [2].



Slika 3.7. Upeti ležaj [2]

#### 4. PRIMJENA PROSTORNIH GREDNIH NOSAČA

Prostorni gredni nosači su konstrukcijski elementi koji se koriste u građevinarstvu i arhitekturi za različite namjene. Često su prefabricirani te je ugradnja brza i jednostavna [7]. Najčešće se primjenjuju u visokogradnji, infrastrukturnim projektima, kao što su mostovi, te u industrijskim objektima [2][4]. U nastavku je prikazana primjena prostornih grednih nosača u izvedenim konstrukcijama.



Slika 4.1. Prostorni gredni nosač [6]



Slika 4.2. Primjena kod mostova, Ornatalbrücke, Njemačka [5]

## 5. PRORAČUN PROSTORNIH GREDNIH NOSAČA

Kao rješenje proračuna prostornih grednih nosača prikazuju se dijagrami unutarnjih sila u odnosu na zadana opterećenja. Pomoću tih dijagrama unutarnjih sila provode se daljnji proračuni za konstrukcije u građevinarstvu. Koraci postupaka određivanja unutarnjih sila kod statički određenih nosača su sljedeći:

- 1) Prvo se određuju reakcije u ležajevima pomoću uvjeta ravnoteže. Sve vanjske sile potrebno je rastaviti na komponente uzduž koordinatnih osi. Statički određeni prostorni gredni nosači imaju šest nezavisnih reaktivnih komponenti. Reakcije se određuju u globalnom koordinatnom sustavu. Uvjeti ravnoteže koje sustav mora zadovoljiti izraženi su sljedećim jednadžbama:

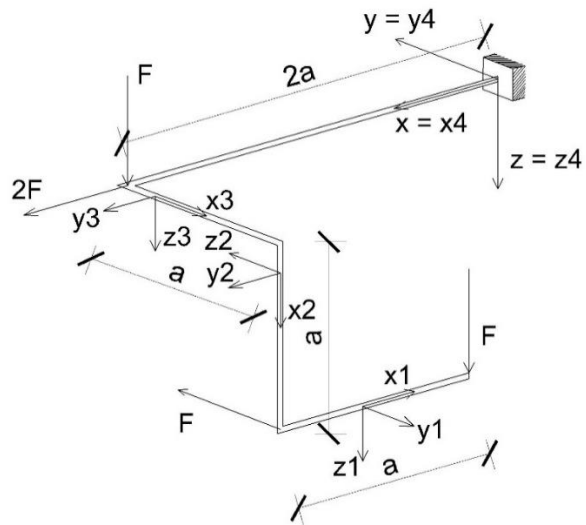
$$\begin{aligned} \sum F_x = 0; \sum F_y = 0; \sum F_z = 0; \\ \sum M_x = 0; \sum M_y = 0; \sum M_z = 0 \end{aligned} \quad (5.1)$$

gdje je:

- $F_x$  – suma sila u smjeru osi x [N],
- $F_y$  – suma sila u smjeru osi y [N],
- $F_z$  – suma sila u smjeru osi z [N],
- $M_x$  – suma momenata oko točke [Nm],
- $M_y$  – suma momenata oko točke [Nm],
- $M_z$  – suma momenata oko točke [Nm].

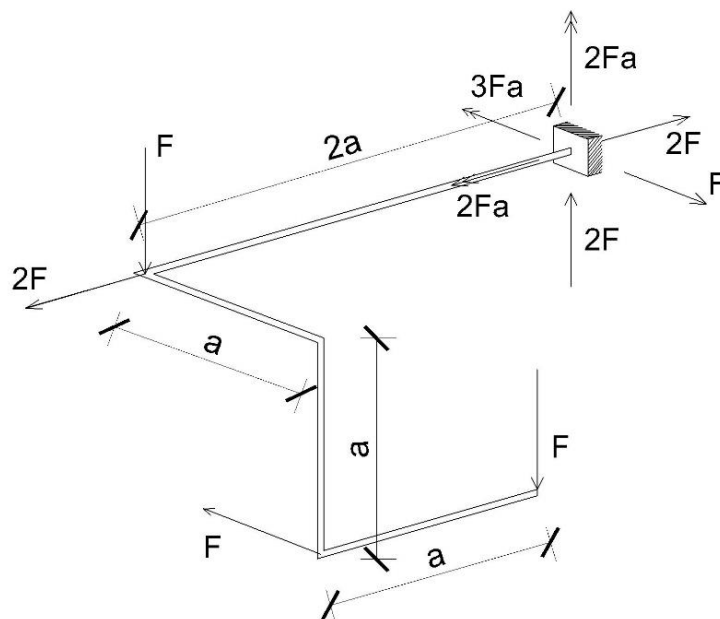
- 2) Označavaju se presjeci u kojima je potrebno odrediti unutarnje sile i lokalni koordinatni sustav za svaki dio nosača. Naime, prostorni gredni nosači obično se sastoje od više dijelova koji su postavljeni u različite ravnine. Zato, je za svaki dio nosača potrebno postaviti poseban koordinatni sustav tj. lokalni koordinatni sustav. Lokalni koordinatni sustav postavlja se na način da se os  $x_1$  postavlja duž osi analiziranog dijela nosača, a osi  $y_1$  i  $z_1$  okomito na os  $x_1$  [1].
- 3) Za svaki presjek određuju se unutarnje sile (uzdužna sila  $N_x$ , poprečne sile  $T_y$  i  $T_z$ , moment torzije  $M_x$  i momenti savijanja  $M_y$  i  $M_z$ ). Pri tome se promatra dio nosača do presjeka, a odbačeni dio nosača se zamjenjuje unutarnjim silama. Unutarnje sile se određuju iz uvjeta ravnoteže [1].
- 4) Po aksonometrijskom prikazu i lokalnom koordinatnom sustavu crtaju se dijagrami unutarnjih sila za svaki dio nosača [1].

U nastavku je prikazan primjer proračuna grednog nosača u prostoru, slika 5.1.



Slika 5.1. Prostorni gredni nosač

## 1. Određivanje reakcija



Slika 5.2. Skica stvarnih djelovanja

Reakcije:

$$\sum F_x = 0 \quad 2F + F_x = 0 \quad F_x = -2F$$

$$\sum F_y = 0 \quad F + F_y = 0 \quad F_y = -F$$

$$\sum F_z = 0 \quad F + F + F_z = 0 \quad F_z = -2F$$

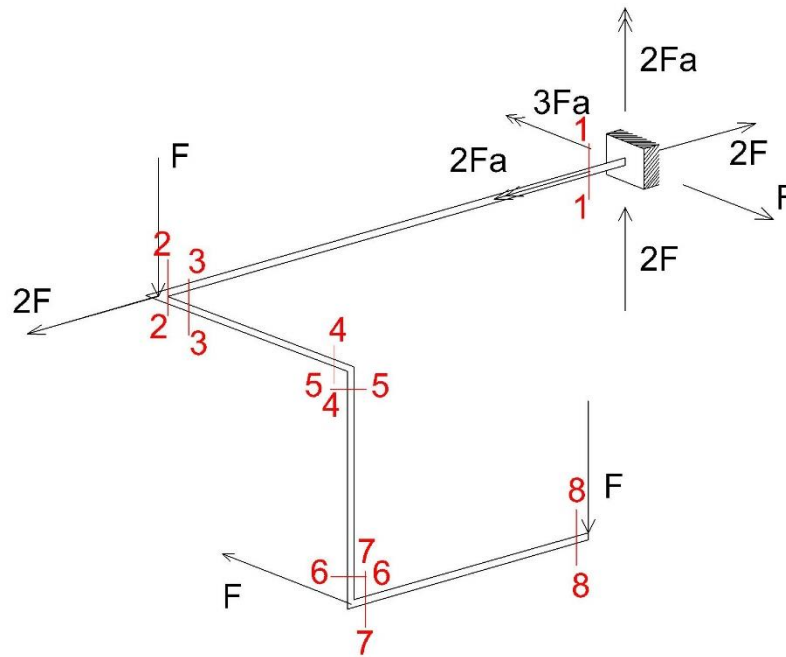
$$\sum M_x = 0 \quad -F \cdot a - F \cdot a + M_x = 0 \quad M_x = 2Fa$$

$$\sum M_y = 0 \quad -F \cdot a - F \cdot 2a + M_y = 0 \quad M_y = 3Fa$$

$$\sum M_z = 0 \quad F \cdot 2a + M_z = 0 \quad M_z = -2Fa$$



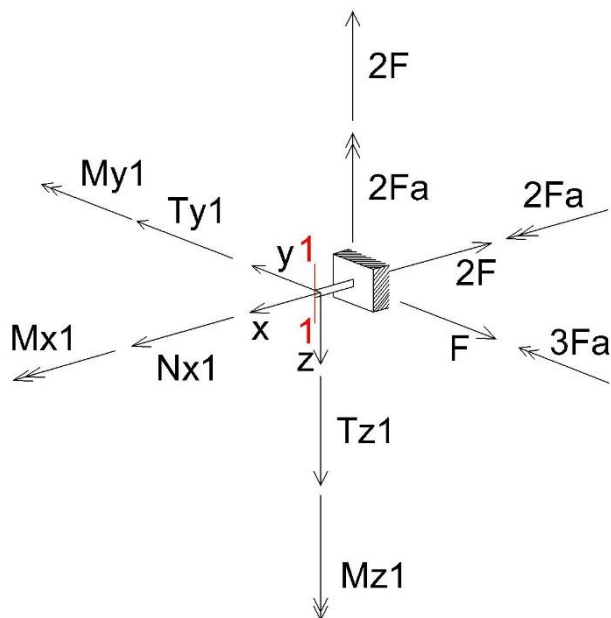
## 2. Karakteristični presjeci



Slika 5.3. Karakteristični presjeci

## 3. Određivanje unutarnjih sila u presjecima

Presjek 1-1:



Slika 5.4. Presjek 1-1

$$\sum F_x = 0 \quad -2F + N_{x1} = 0 \quad N_{x1} = 2F$$

$$\sum F_y = 0 \quad -F + T_{y1} = 0 \quad T_{y1} = F$$

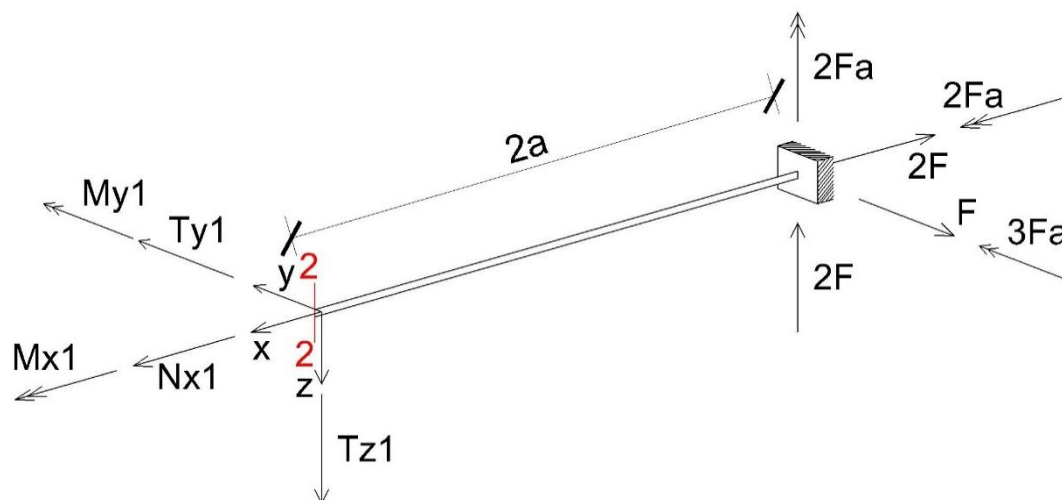
$$\sum F_z = 0 \quad -2F + T_{z1} = 0 \quad T_{z1} = 2F$$

$$\sum M_x = 0 \quad 2Fa + M_{x1} = 0 \quad M_{x1} = -2Fa$$

$$\sum M_y = 0 \quad 3Fa + M_{y1} = 0 \quad M_{y1} = -3Fa$$

$$\sum M_z = 0 \quad -2Fa + M_{z1} = 0 \quad M_{z1} = 2Fa$$

Presjek 2-2:



Slika 5.5. Presjek 2-2

$$\sum F_x = 0 \quad -2F + N_{x2} = 0 \quad N_{x2} = 2F$$

$$\sum F_y = 0 \quad -F + T_{y2} = 0 \quad T_{y2} = F$$

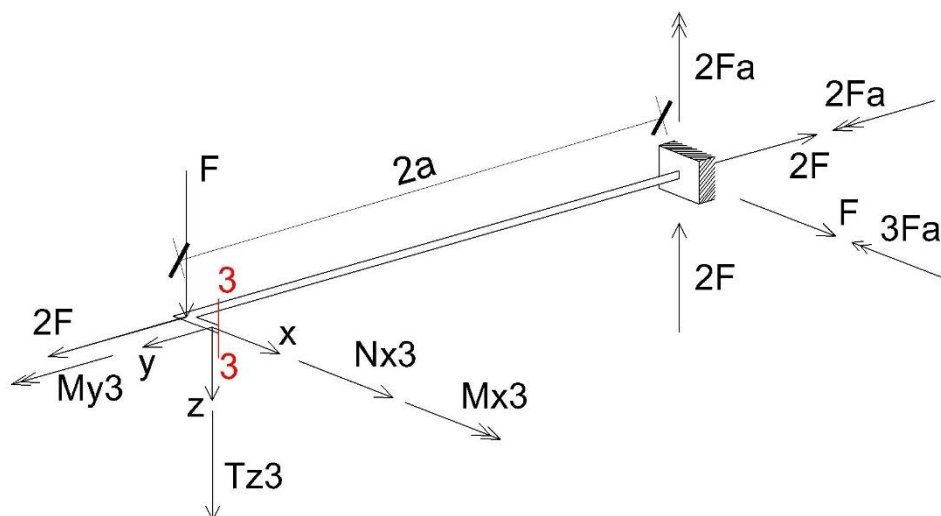
$$\sum F_z = 0 \quad -2F + T_{z2} = 0 \quad T_{z2} = 2F$$

$$\sum M_x = 0 \quad 2Fa + M_{x2} = 0 \quad M_{x2} = -2Fa$$

$$\sum M_y = 0 \quad 3Fa - 2Fa \cdot 2 + M_{y2} = 0 \quad M_{y2} = Fa$$

$$\sum M_z = 0 \quad -2Fa + 2Fa + M_{z2} = 0 \quad M_{z2} = 0$$

Presjek 3-3:



Slika 5.6. Presjek 3-3

$$\sum F_x = 0 \quad F + N_{x3} = 0 \quad N_{x3} = -F$$

$$\sum F_y = 0 \quad 2F - 2F + T_{y3} = 0 \quad T_{y3} = 0$$

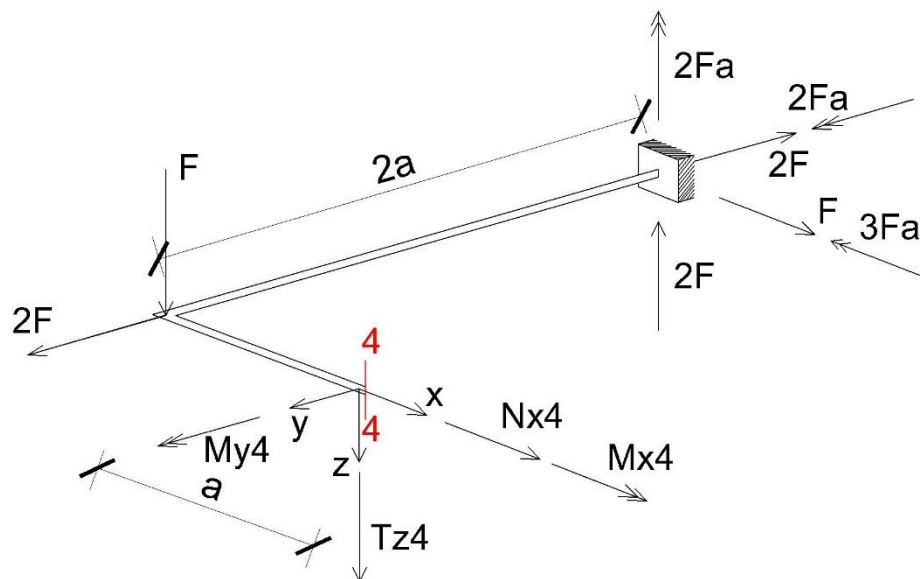
$$\sum F_z = 0 \quad F - 2F + T_{z3} = 0 \quad T_{z3} = F$$

$$\sum M_x = 0 \quad -3Fa + 2F \cdot 2a + M_{x3} = 0 \quad M_{x3} = -Fa$$

$$\sum M_y = 0 \quad 2Fa + M_{y3} = 0 \quad M_{y3} = -2Fa$$

$$\sum M_z = 0 \quad -2Fa + F \cdot 2a + M_{z3} = 0 \quad M_{z3} = 0$$

Presjek 4-4:



Slika 5.7. Presjek 4-4

$$\sum F_x = 0 \quad F + N_{x4} = 0 \quad N_{x4} = -F$$

$$\sum F_y = 0 \quad 2F - 2F + T_{y4} = 0 \quad T_{y4} = 0$$

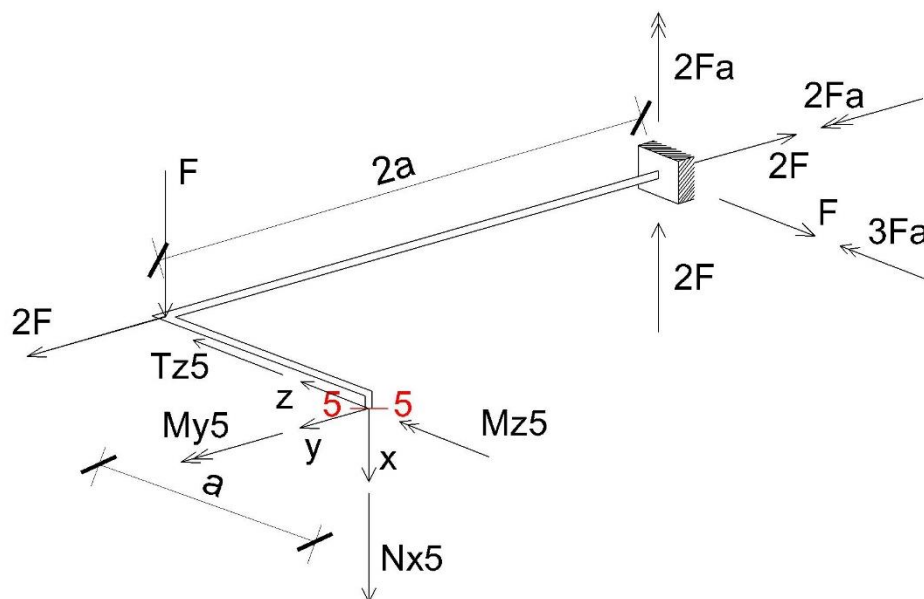
$$\sum F_z = 0 \quad F - 2F + T_{z4} = 0 \quad T_{z4} = F$$

$$\sum M_x = 0 \quad -3Fa + 2F \cdot 2a + M_{x4} = 0 \quad M_{x4} = -Fa$$

$$\sum M_y = 0 \quad 2Fa + F \cdot a - 2F \cdot a + M_{y4} = 0 \quad M_{y4} = -Fa$$

$$\sum M_z = 0 \quad -2Fa + F \cdot 2a + M_{z4} = 0 \quad M_{z4} = 0$$

Presjek 5-5:



Slika 5.8. Presjek 5-5

$$\sum F_x = 0 \quad -2F + F + N_{x5} = 0 \quad N_{x5} = F$$

$$\sum F_y = 0 \quad 2F - 2F + T_{y5} = 0 \quad T_{y5} = 0$$

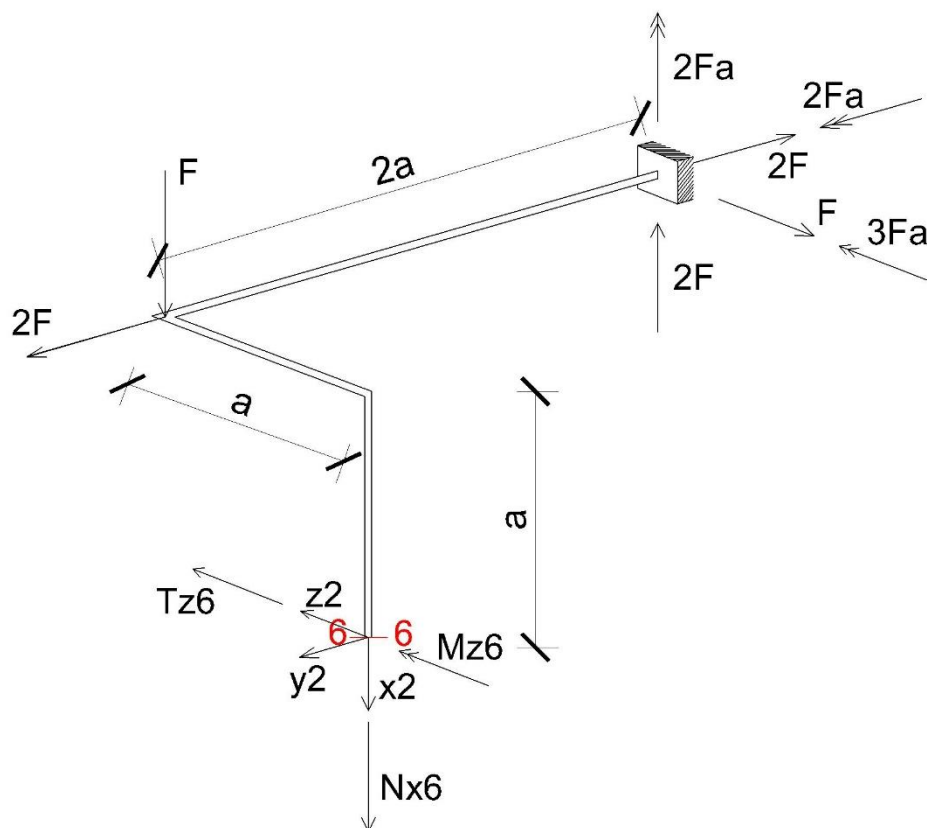
$$\sum F_z = 0 \quad -F + T_{z5} = 0 \quad T_{z5} = F$$

$$\sum M_x = 0 \quad -2Fa + F \cdot 2a + M_{x5} = 0 \quad M_{x5} = 0$$

$$\sum M_y = 0 \quad 2Fa + F \cdot a - 2F \cdot a + M_{y5} = 0 \quad M_{y5} = -Fa$$

$$\sum M_z = 0 \quad 3Fa - 2F \cdot 2a + M_{z5} = 0 \quad M_{z5} = Fa$$

Presjek 6-6:



Slika 5.9. Presjek 6-6

$$\sum F_x = 0 \quad -2F + F + N_{x6} = 0 \quad N_{x6} = F$$

$$\sum F_y = 0 \quad 2F - 2F + T_{y6} = 0 \quad T_{y6} = 0$$

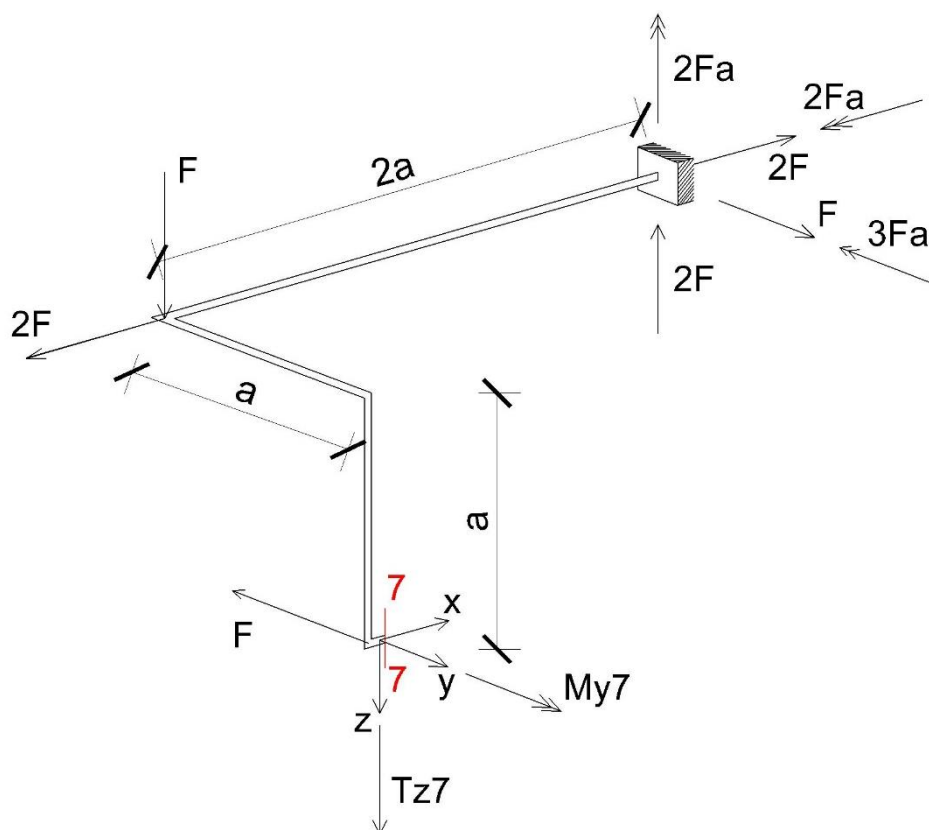
$$\sum F_z = 0 \quad -F + T_{z6} = 0 \quad T_{z6} = F$$

$$\sum M_x = 0 \quad -2Fa + F \cdot 2a + M_{x6} = 0 \quad M_{x6} = 0$$

$$\sum M_y = 0 \quad 2Fa + Fa - 2F \cdot a - Fa + M_{y6} = 0 \quad M_{y6} = 0$$

$$\sum M_z = 0 \quad 3Fa - 2Fa \cdot a + M_{z6} = 0 \quad M_{z6} = Fa$$

Presjek 7-7:



Slika 5.10. Presjek 7-7

$$\sum F_x = 0 \quad 2F - 2F + N_{x7} = 0 \quad N_{x7} = 0$$

$$\sum F_y = 0 \quad F - F + T_{y7} = 0 \quad T_{y7} = 0$$

$$\sum F_z = 0 \quad F - 2F + T_{z7} = 0 \quad T_{z7} = F$$

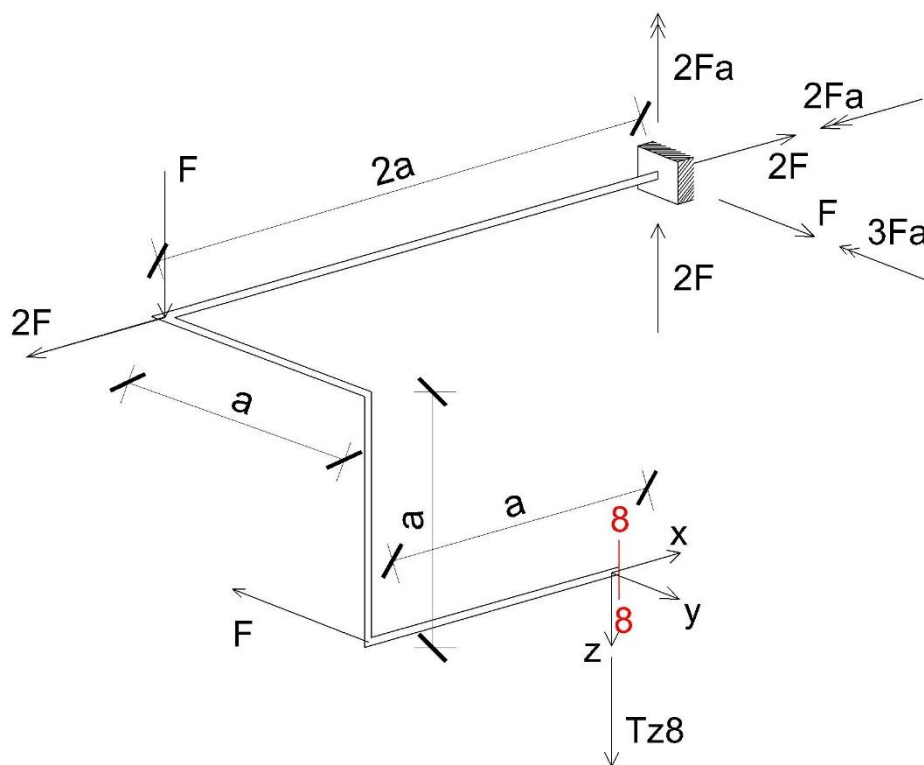
$$\sum M_x = 0 \quad -2Fa - F \cdot a + 2F \cdot a + F \cdot a + M_{x7} = 0 \quad M_{x7} = 0$$

$$\sum M_y = 0 \quad -3Fa + 2Fa \cdot 2 - 2F \cdot a + 2F \cdot a + M_{y7} = 0 \quad M_{y7} = -Fa$$

$$\sum M_z = 0 \quad -2Fa + F \cdot 2a - 2F \cdot a + 2F \cdot a + M_{z7} = 0 \quad M_{z7} = 0$$



Presjek 8-8:



Slika 5.11. Presjek 8-8

$$\sum F_x = 0 \quad 2F - 2F + N_{x8} = 0 \quad N_{x8} = 0$$

$$\sum F_y = 0 \quad F - F + T_{y8} = 0 \quad T_{y8} = 0$$

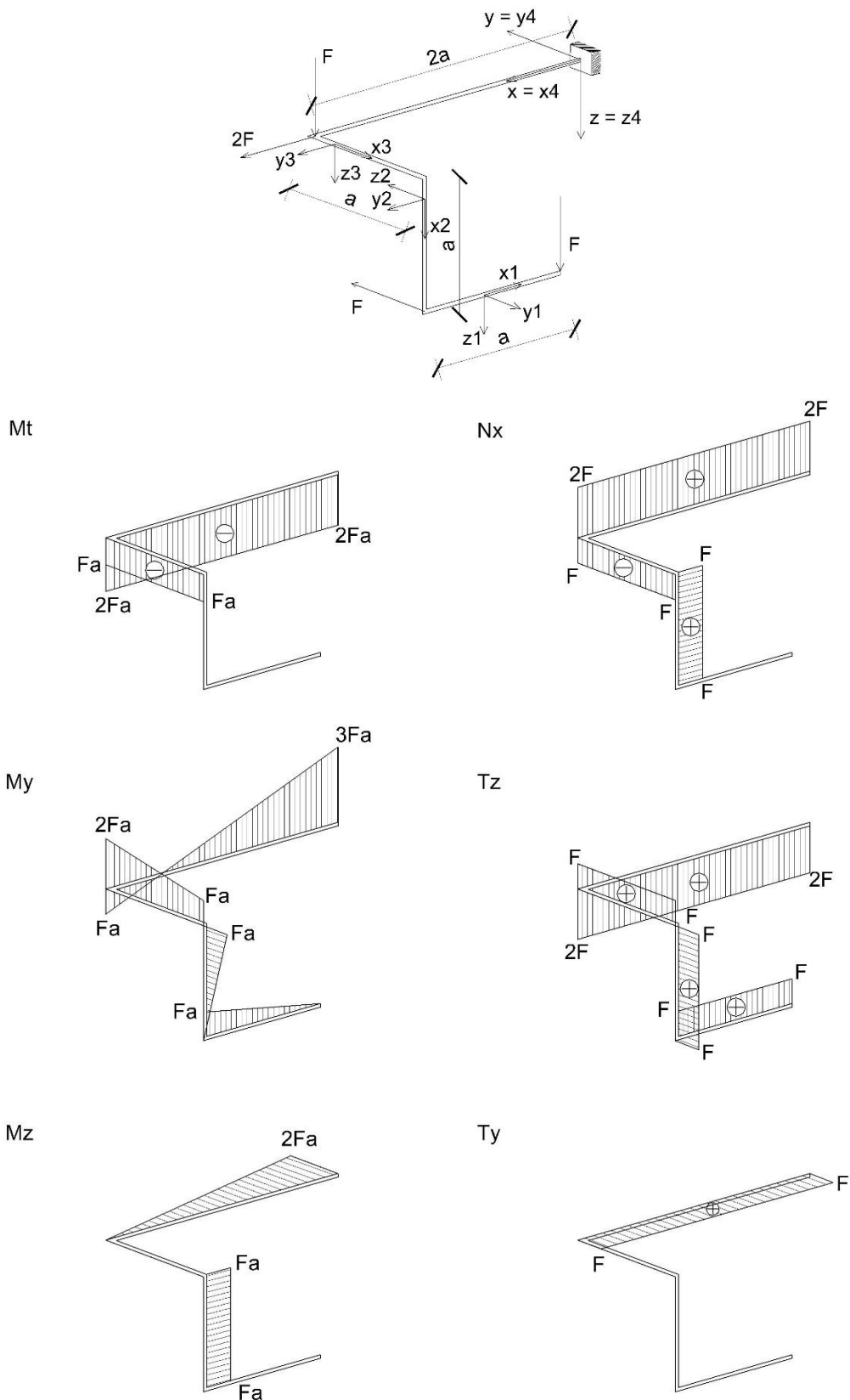
$$\sum F_z = 0 \quad F - 2F + T_{z8} = 0 \quad T_{z8} = F$$

$$\sum M_x = 0 \quad -2Fa - F \cdot a + 2F \cdot a + F \cdot a + M_{x8} = 0 \quad M_{x8} = 0$$

$$\sum M_y = 0 \quad -3Fa + F \cdot a + 2F \cdot a - 2F \cdot a + 2F \cdot a + M_{y8} = 0 \quad M_{y8} = 0$$

$$\sum M_z = 0 \quad -2Fa + F \cdot a + F \cdot a - 2F \cdot a + 2F \cdot a + M_{z8} = 0 \quad M_{z8} = 0$$

4. Crtanje dijagrama unutarnjih sila:



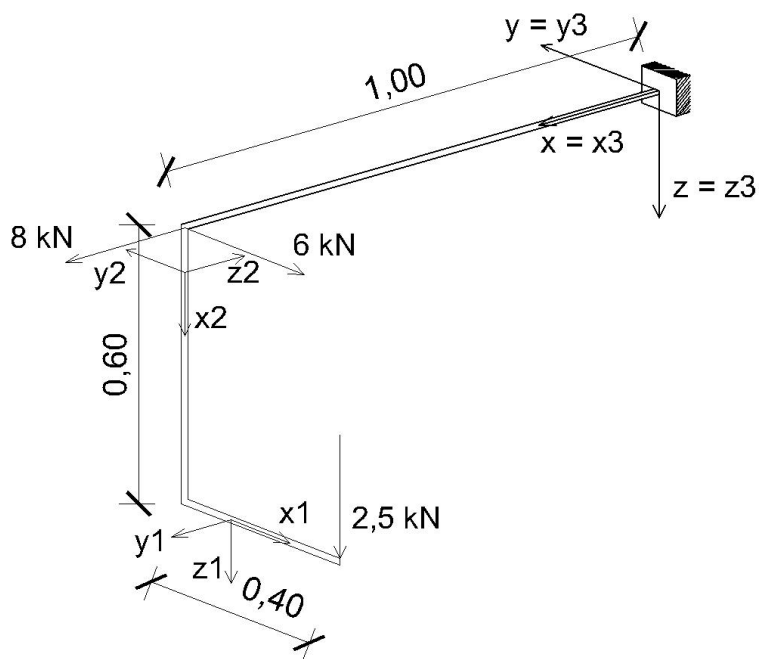
Slika 5.12. Dijagrami unutarnjih sila

## 6. NUMERIČKI PRIMJERI

U ovom poglavlju prikazani su primjeri rješavanja zadataka prostornih grednih nosača. Zadana su 2 zadatka koji su riješeni analitičkim putem.

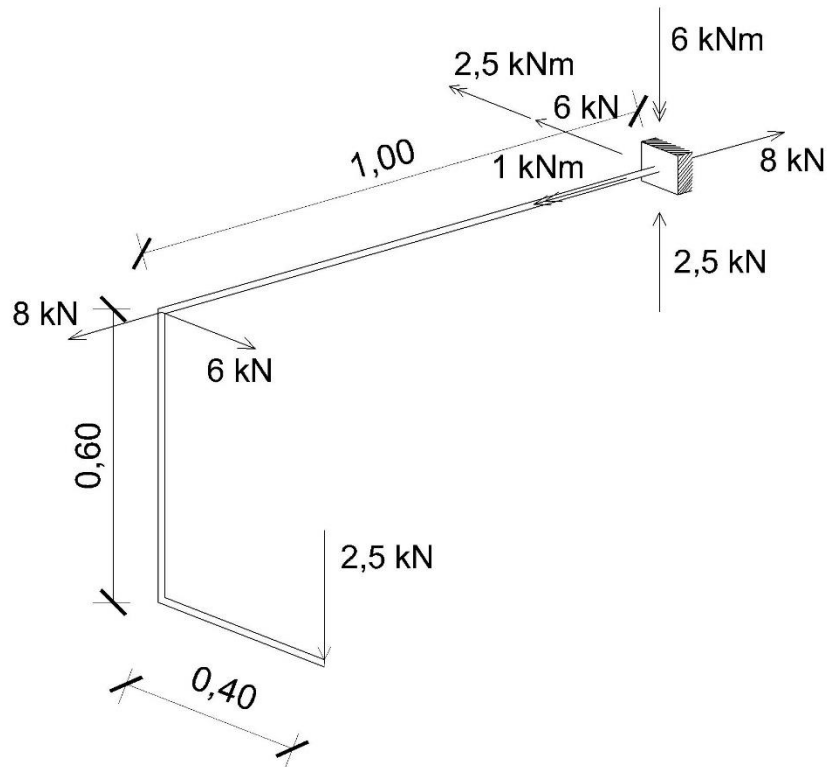
### 6.1. Zadatak 1.

Potrebno je odrediti reakcije i unutarnje sile prostornog konzolnog nosača zadanog i opterećenog prema slici 6.1.



Slika 6.1. Zadatak 1

Reakcije:



Slika 6.2. Skica stvarnih djelovanja

$$\sum F_x = 0 \quad 8 + F_x = 0 \quad F_x = -8 \text{ kN}$$

$$\sum F_y = 0 \quad -6 + F_y = 0 \quad F_y = 6 \text{ kN}$$

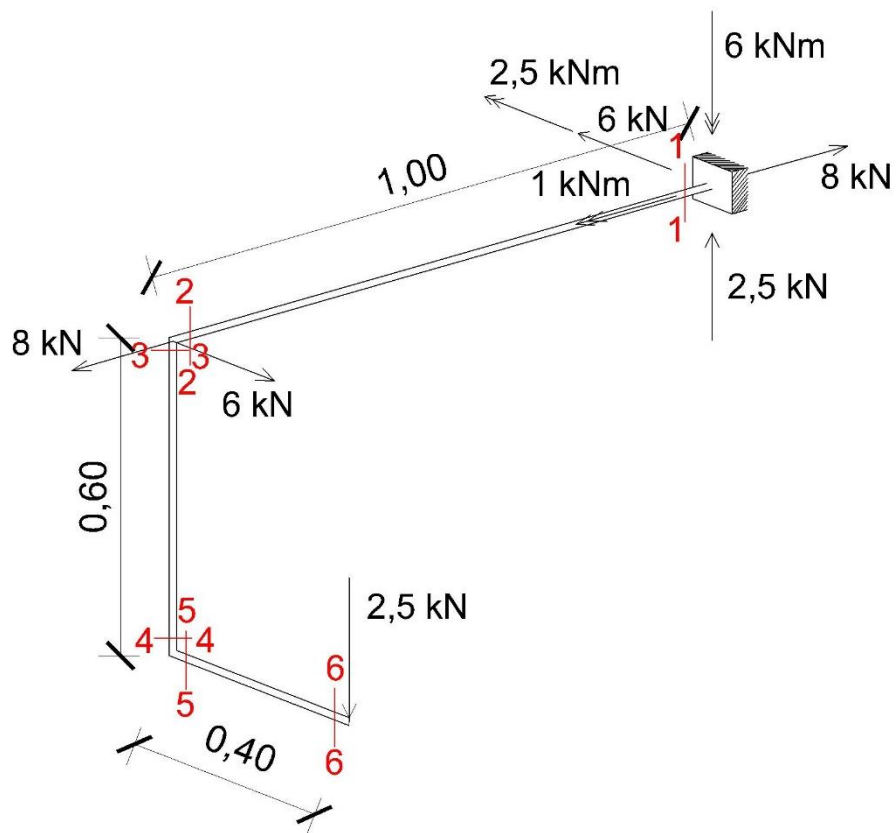
$$\sum F_z = 0 \quad 2,5 + F_z = 0 \quad F_z = -2,5 \text{ kN}$$

$$\sum M_x = 0 \quad -2,5 \cdot 0,4 + M_x = 0 \quad M_x = 1 \text{ kNm}$$

$$\sum M_y = 0 \quad -2,5 \cdot 1 + M_y = 0 \quad M_y = 2,5 \text{ kNm}$$

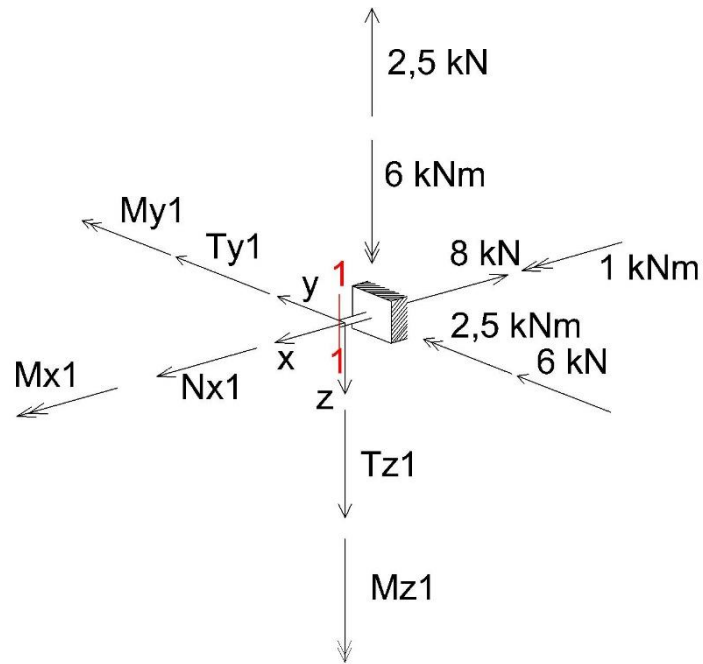
$$\sum M_z = 0 \quad -6 \cdot 1 + M_z = 0 \quad M_z = 6 \text{ kNm}$$

Određivanje unutarnjih sila:



Slika 6.3. Karakteristični presjeci

Presjek 1-1:



Slika 6.4. Presjek 1-1

$$\sum F_x = 0 \quad -8 + N_{x1} = 0 \quad N_{x1} = 8 \text{ kN}$$

$$\sum F_y = 0 \quad 6 + T_{y1} = 0 \quad T_{y1} = -6 \text{ kN}$$

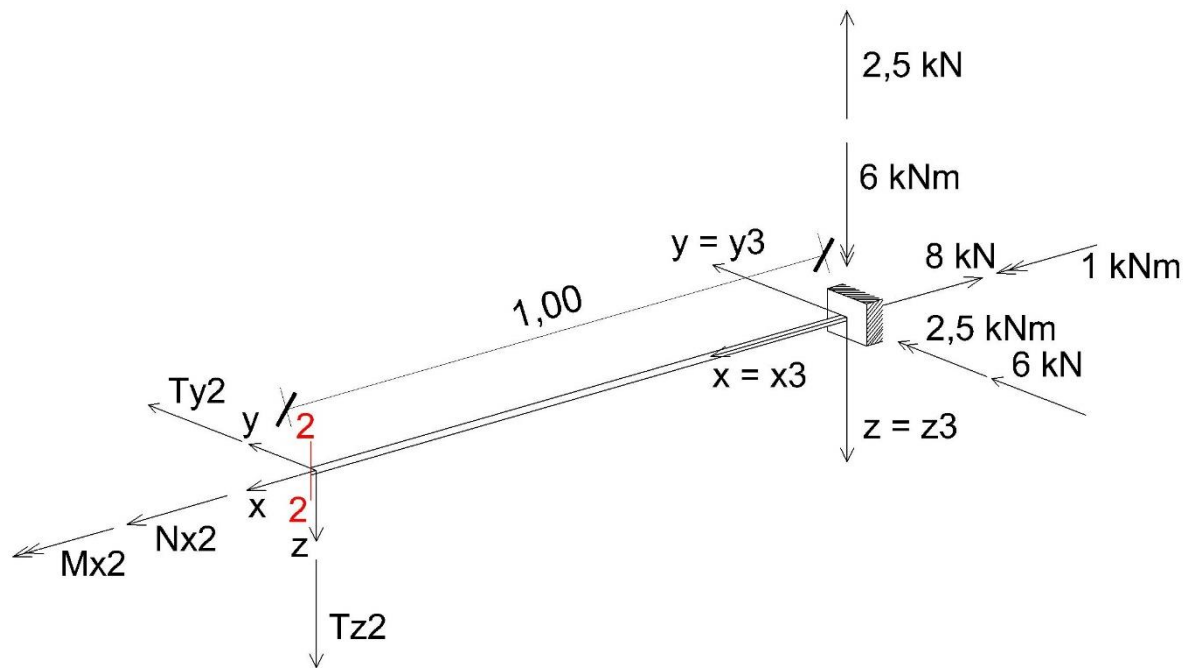
$$\sum F_z = 0 \quad -2,5 + T_{z1} = 0 \quad T_{z1} = 2,5 \text{ kN}$$

$$\sum M_x = 0 \quad 1 + M_{x1} = 0 \quad M_{x1} = -1 \text{ kNm}$$

$$\sum M_y = 0 \quad 2,5 + M_{y1} = 0 \quad M_{y1} = -2,5 \text{ kNm}$$

$$\sum M_z = 0 \quad 6 + M_{z1} = 0 \quad M_{z1} = -6 \text{ kNm}$$

Presjek 2-2:



Slika 6.5. Presjek 2-2

$$\sum F_x = 0 \quad -8 + N_{x2} = 0 \quad N_{x2} = 8 \text{ kN}$$

$$\sum F_y = 0 \quad 6 + T_{y2} = 0 \quad T_{y2} = -6 \text{ kN}$$

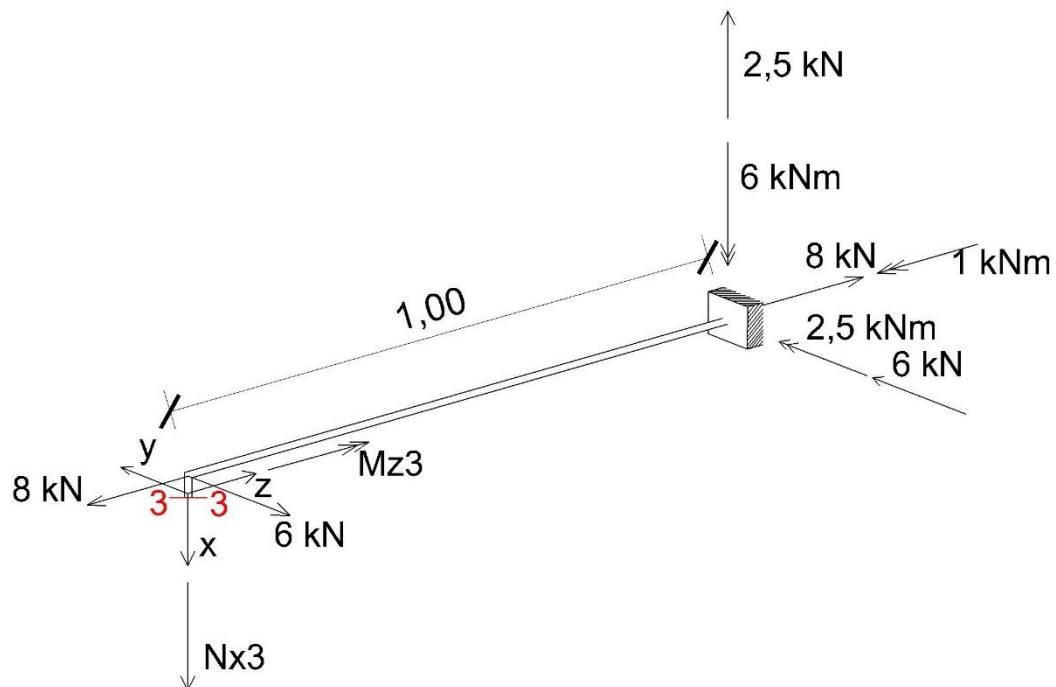
$$\sum F_z = 0 \quad -2,5 + T_{z2} = 0 \quad T_{z2} = 2,5 \text{ kN}$$

$$\sum M_x = 0 \quad 1 + M_{x2} = 0 \quad M_{x2} = -1 \text{ kNm}$$

$$\sum M_y = 0 \quad 2,5 - 2,5 \cdot 1 + M_{y2} = 0 \quad M_{y2} = 0$$

$$\sum M_z = 0 \quad 6 - 6 \cdot 1 + M_{z2} = 0 \quad M_{z2} = 0$$

Presjek 3-3:



Slika 6.6. Presjek 3-3

$$\sum F_x = 0 \quad -2,5 + N_{x3} = 0 \quad N_{x3} = 2,5 \text{ kN}$$

$$\sum F_y = 0 \quad 6 - 6 + T_{y3} = 0 \quad T_{y3} = 0$$

$$\sum F_z = 0 \quad 8 - 8 + T_{z3} = 0 \quad T_{z3} = 0$$

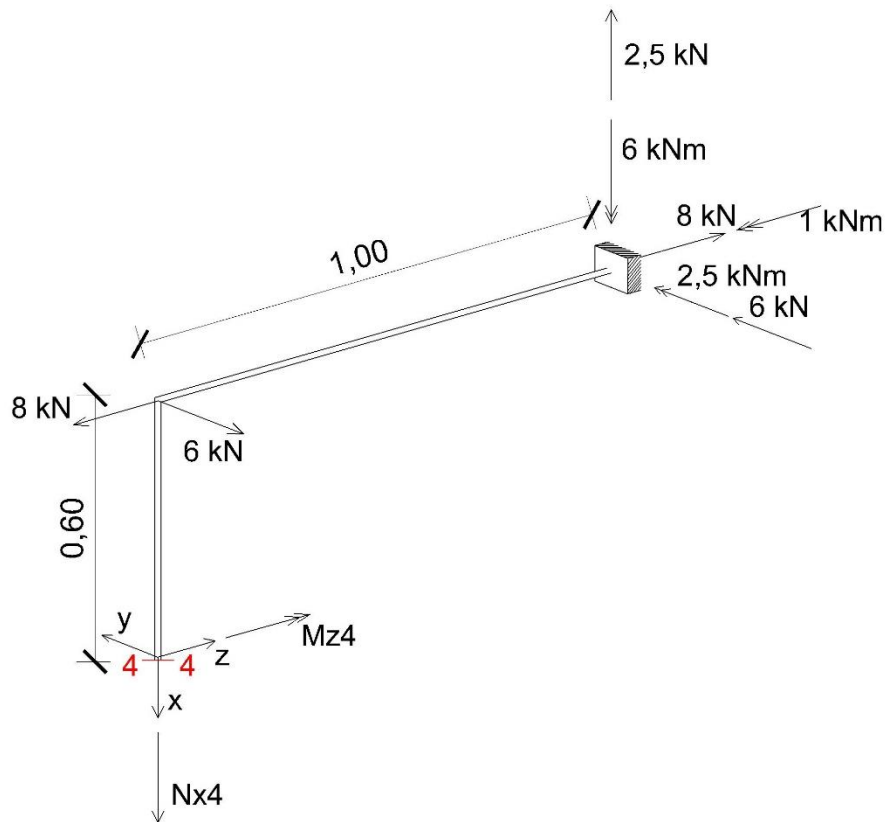
$$\sum M_x = 0 \quad 6 - 6 \cdot 1 + M_{x3} = 0 \quad M_{x3} = 0$$

$$\sum M_y = 0 \quad 2,5 - 2,5 \cdot 1 + M_{y3} = 0 \quad M_{y3} = 0$$

$$\sum M_z = 0 \quad -1 + M_{z3} = 0 \quad M_{z3} = 1 \text{ kNm}$$



Presjek 4-4:



Slika 6.7. Presjek 4-4

$$\sum F_x = 0 \quad - 2,5 + N_{x4} = 0 \quad N_{x4} = 2,5 \text{ kN}$$

$$\sum F_y = 0 \quad 6 - 6 + T_{y4} = 0 \quad T_{y4} = 0$$

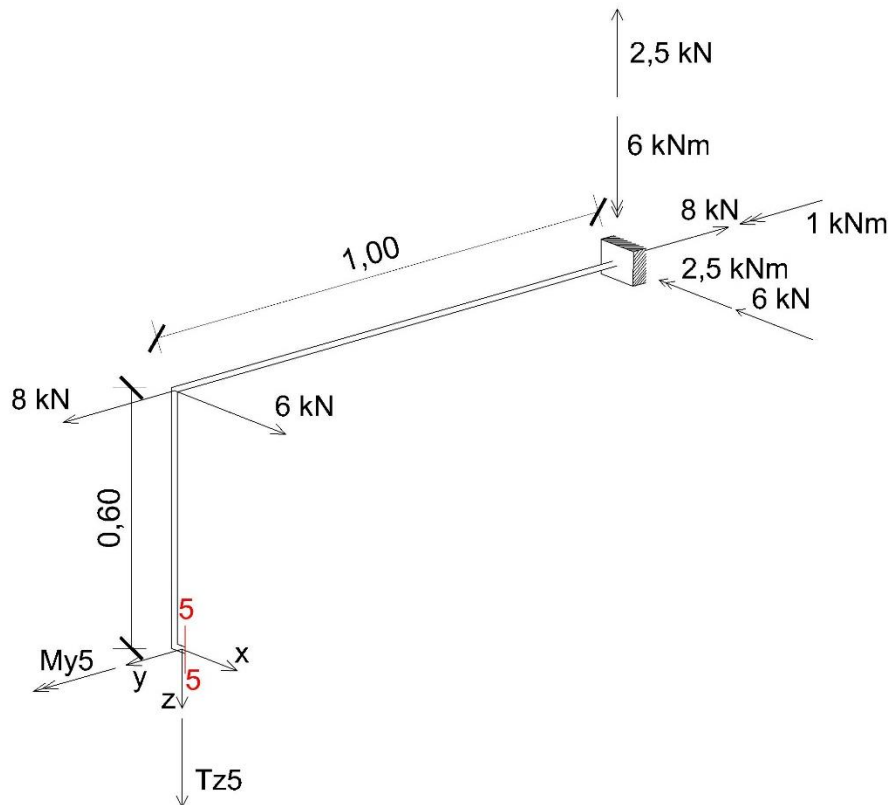
$$\sum F_z = 0 \quad 8 - 8 + T_{z4} = 0 \quad T_{z4} = 0$$

$$\sum M_x = 0 \quad 6 - 6 \cdot 1 + M_{x4} = 0 \quad M_{x4} = 0$$

$$\sum M_y = 0 \quad 2,5 - 2,5 \cdot 1 + M_{y4} = 0 \quad M_{y4} = 0$$

$$\sum M_z = 0 \quad - 1 + M_{z4} = 0 \quad M_{z4} = 1 \text{ kNm}$$

Presjek 5-5:



Slika 6.8. Presjek 5-5

$$\sum F_x = 0 \quad 6 - 6 + N_{x5} = 0 \quad N_{x5} = 0$$

$$\sum F_y = 0 \quad 8 - 8 + T_{y5} = 0 \quad T_{y5} = 0$$

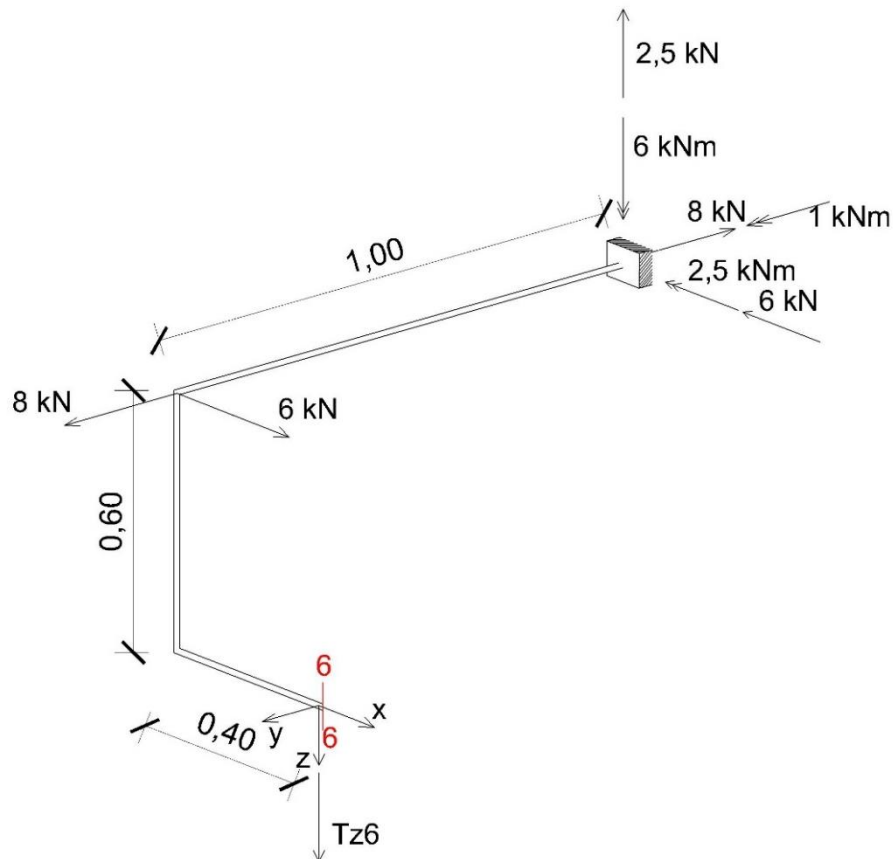
$$\sum F_z = 0 \quad -2,5 + T_{z5} = 0 \quad T_{z5} = 2,5 \text{ kN}$$

$$\sum M_x = 0 \quad 8 \cdot 0,6 - 8 \cdot 0,6 - 2,5 + 2,5 \cdot 1 + M_{x5} = 0 \quad M_{x5} = 0$$

$$\sum M_y = 0 \quad 6 \cdot 0,6 - 6 \cdot 0,6 + 1 + M_{y5} = 0 \quad M_{y5} = -1 \text{ kNm}$$

$$\sum M_z = 0 \quad 6 - 6 \cdot 1 + M_{z5} = 0 \quad M_{z5} = 0$$

Presjek 6-6:



Slika 6.9. Presjek 6-6

$$\sum F_x = 0 \quad 6 - 6 + N_{x6} = 0 \quad N_{x6} = 0$$

$$\sum F_y = 0 \quad 8 - 8 + T_{y6} = 0 \quad T_{y6} = 0$$

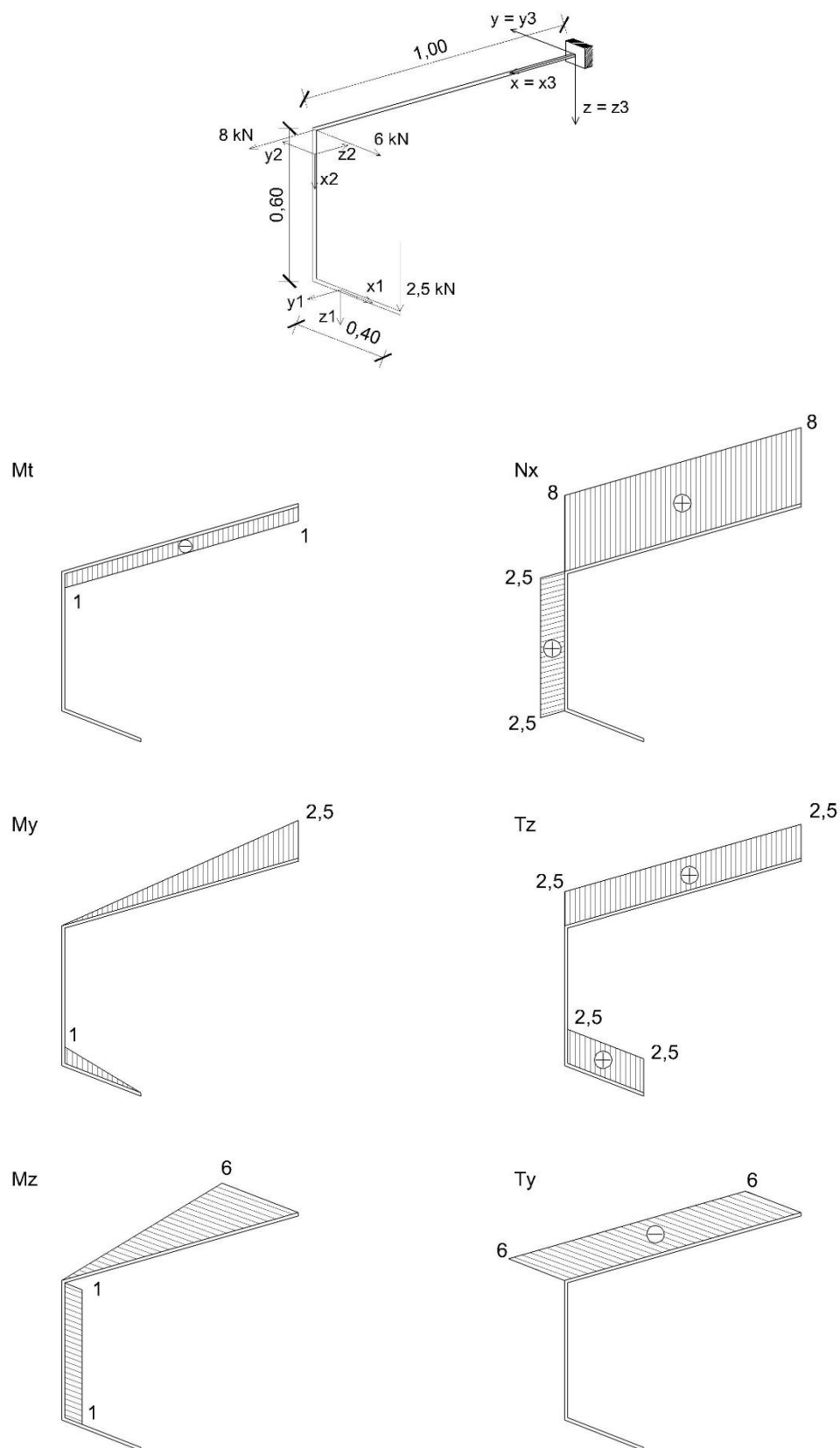
$$\sum F_z = 0 \quad -2,5 + T_{z6} = 0 \quad T_{z6} = 2,5 \text{ kN}$$

$$\sum M_x = 0 \quad 8 \cdot 0,6 - 8 \cdot 0,6 - 2,5 + 2,5 \cdot 1 + M_{x6} = 0 \quad M_{x6} = 0$$

$$\sum M_y = 0 \quad 6 \cdot 0,6 - 6 \cdot 0,6 + 1 - 2,5 \cdot 0,4 + M_{y6} = 0 \quad M_{y6} = 0$$

$$\sum M_z = 0 \quad 6 - 6 \cdot 1 + M_{z6} = 0 \quad M_{z6} = 0$$

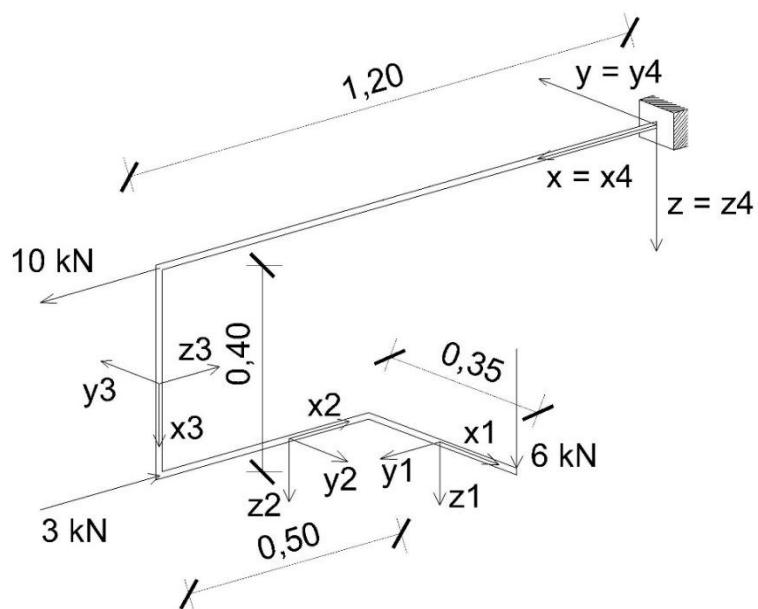
Zadani sustav i dijagrami unutarnjih sila:



Slika 6.10. Dijagrami unutarnjih sila

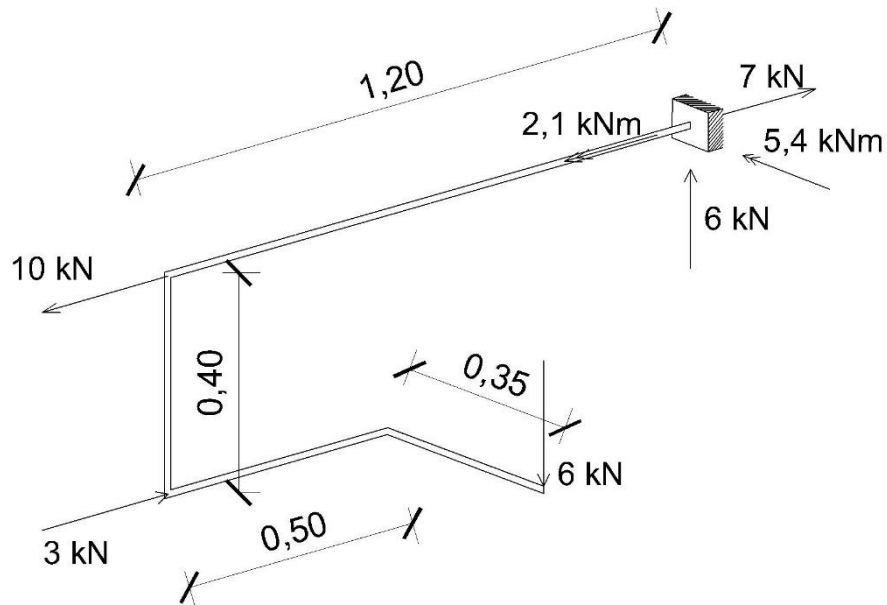
**6.2. Zadatak 2.**

Potrebno je odrediti reakcije i unutarnje sile prostornog konzolnog nosača zadanog i opterećenog prema slici.



Slika 6.11. Zadatak 2

Reakcije:



Slika 6.12. Skica stvarnih djelovanja

$$\sum F_x = 0 \quad 10 - 3 + F_x = 0 \quad F_x = -7 \text{ kN}$$

$$\sum F_y = 0 \quad F_y = 0 \quad F_y = 0$$

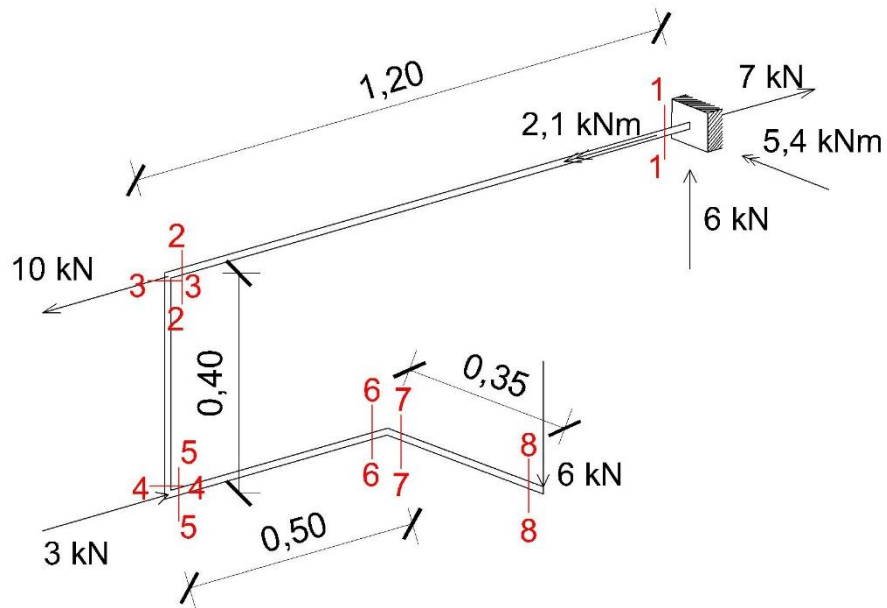
$$\sum F_z = 0 \quad 6 + F_z = 0 \quad F_z = -6 \text{ kN}$$

$$\sum M_x = 0 \quad -6 \cdot 0,35 + M_x = 0 \quad M_x = 2,1 \text{ kNm}$$

$$\sum M_y = 0 \quad -3 \cdot 0,4 - 6 \cdot 0,7 + M_y = 0 \quad M_y = 5,4 \text{ kNm}$$

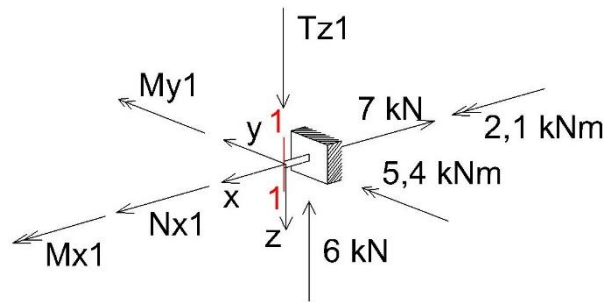
$$\sum M_z = 0 \quad M_z = 0 \quad M_z = 0$$

Određivanje unutarnjih sila:



Slika 6.13. Karakteristični presjeci

Presjek 1-1:



Slika 6.14. Presjek 1-1

$$\sum F_x = 0 \quad -7 + N_{x1} = 0 \quad N_{x1} = 7 \text{ kN}$$

$$\sum F_y = 0 \quad T_{y1} = 0 \quad T_{y1} = 0$$

$$\sum F_z = 0 \quad -6 + T_{z1} = 0 \quad T_{z1} = 6 \text{ kN}$$

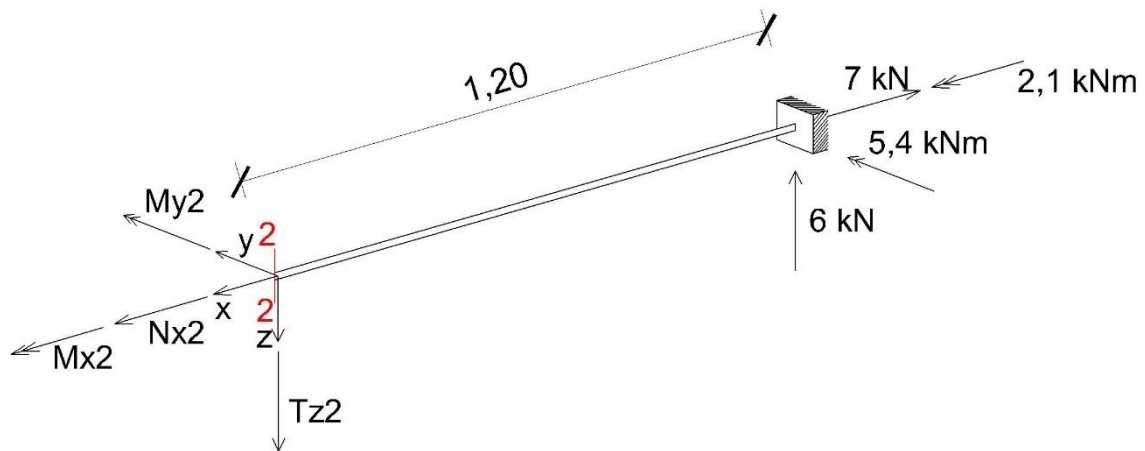
$$\sum M_x = 0 \quad 2,1 + M_{x1} = 0 \quad M_{x1} = -2,1 \text{ kNm}$$

$$\sum M_y = 0 \quad 5,4 + M_{y1} = 0 \quad M_{y1} = -5,4 \text{ kNm}$$

$$\sum M_z = 0 \quad M_{z1} = 0 \quad M_{z1} = 0$$



Presjek 2-2:



Slika 6.15. Presjek 2-2

$$\sum F_x = 0 \quad -7 + N_{x2} = 0 \quad N_{x2} = 7 \text{ kN}$$

$$\sum F_y = 0 \quad T_{y2} = 0 \quad T_{y2} = 0$$

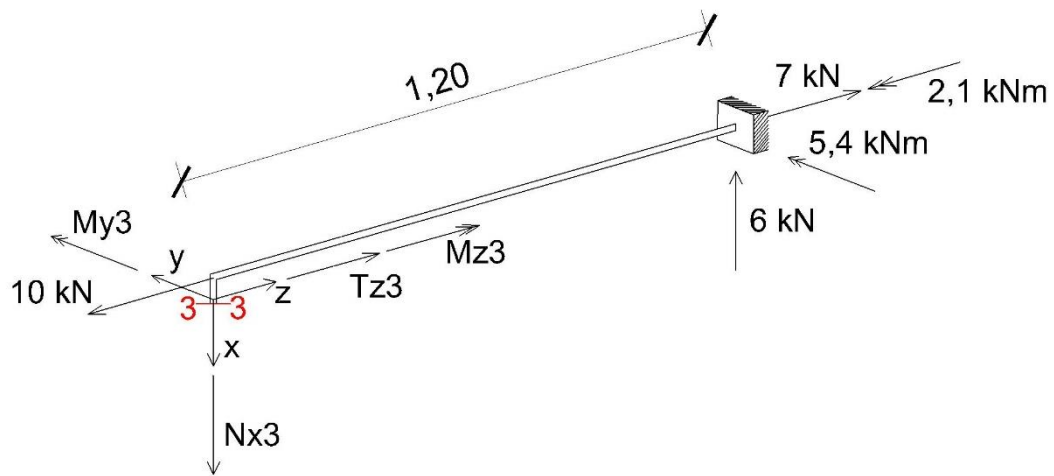
$$\sum F_z = 0 \quad -6 + T_{z2} = 0 \quad T_{z2} = 6 \text{ kN}$$

$$\sum M_x = 0 \quad 2,1 + M_{x2} = 0 \quad M_{x2} = -2,1 \text{ kNm}$$

$$\sum M_y = 0 \quad 5,4 - 6 \cdot 1,2 + M_{y2} = 0 \quad M_{y2} = 1,8 \text{ kNm}$$

$$\sum M_z = 0 \quad M_{z2} = 0 \quad M_{z2} = 0$$

Presjek 3-3:



Slika 6.16. Presjek 3-3

$$\sum F_x = 0 \quad -6 + N_{x3} = 0 \quad N_{x3} = 6 \text{ kN}$$

$$\sum F_y = 0 \quad T_{y3} = 0 \quad T_{y3} = 0$$

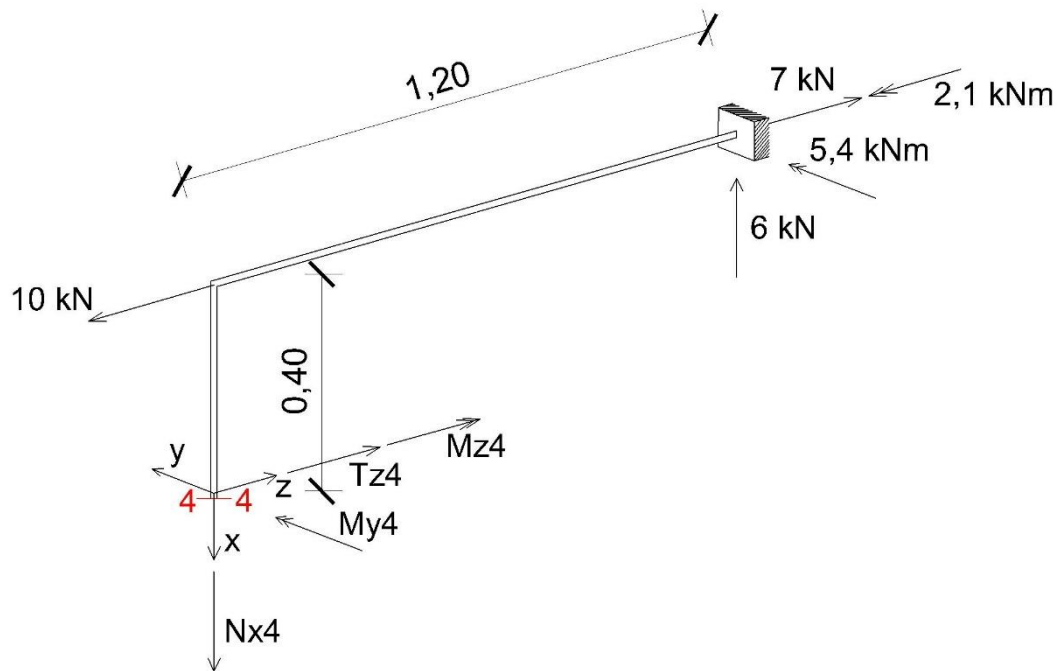
$$\sum F_z = 0 \quad 7 - 10 + T_{z3} = 0 \quad T_{z3} = 3 \text{ kN}$$

$$\sum M_x = 0 \quad M_{x3} = 0 \quad M_{x3} = 0$$

$$\sum M_y = 0 \quad 5,4 - 6 \cdot 1,2 + M_{y3} = 0 \quad M_{y3} = 1,8 \text{ kNm}$$

$$\sum M_z = 0 \quad -2,1 + M_{z3} = 0 \quad M_{z3} = 2,1 \text{ kNm}$$

Presjek 4-4:



Slika 6.17. Presjek 4-4

$$\sum F_x = 0 \quad -6 + N_{x4} = 0 \quad N_{x4} = 6 \text{ kN}$$

$$\sum F_y = 0 \quad T_{y4} = 0 \quad T_{y4} = 0$$

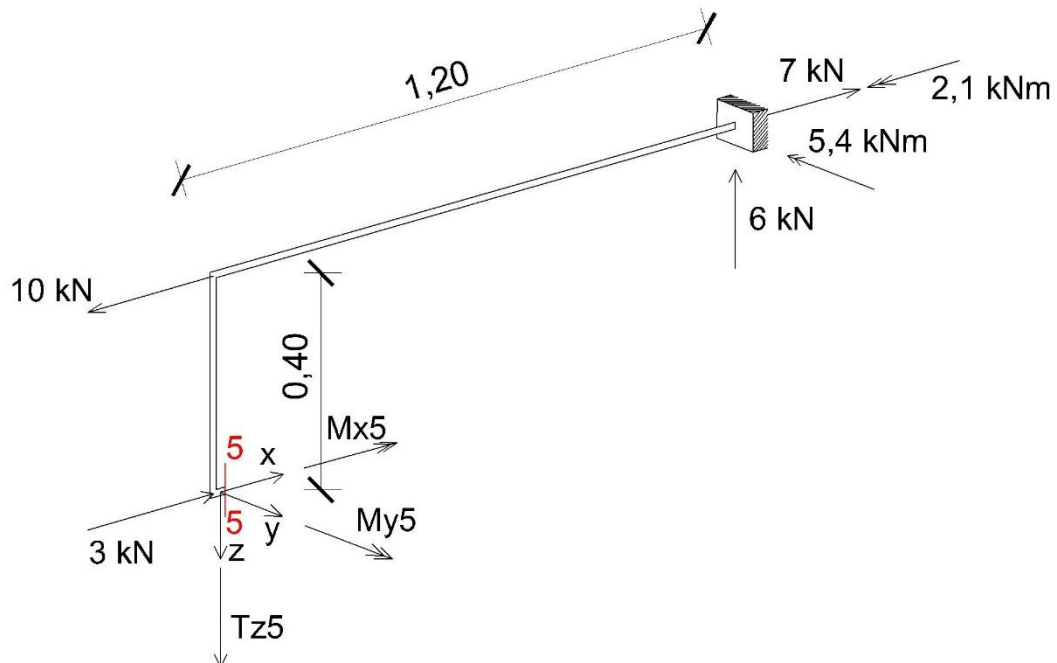
$$\sum F_z = 0 \quad 7 - 10 + T_{z4} = 0 \quad T_{z4} = 3 \text{ kN}$$

$$\sum M_x = 0 \quad M_{x4} = 0 \quad M_{x4} = 0$$

$$\sum M_y = 0 \quad 5,4 - 6 \cdot 1,2 - 3 \cdot 0,4 + M_{y4} = 0 \quad M_{y4} = 3 \text{ kNm}$$

$$\sum M_z = 0 \quad -2,1 + M_{z4} = 0 \quad M_{z4} = 2,1 \text{ kNm}$$

Presjek 5-5:



Slika 6.18. Presjek 5-5

$$\sum F_x = 0 \quad 7 - 10 + 3 + N_{x5} = 0 \quad N_{x5} = 0$$

$$\sum F_y = 0 \quad T_{y5} = 0 \quad T_{y5} = 0$$

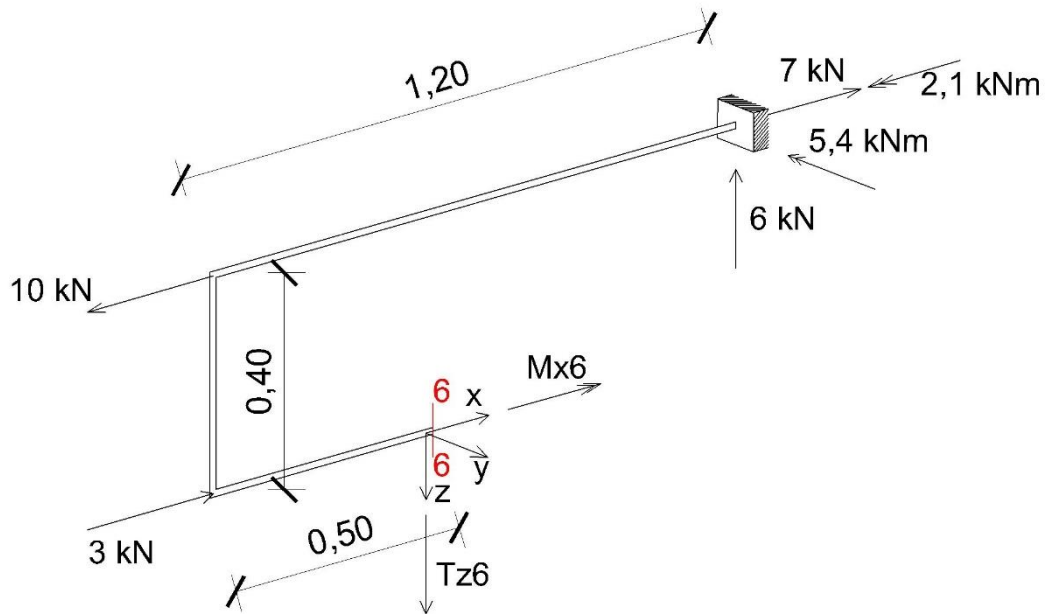
$$\sum F_z = 0 \quad -6 + T_{z5} = 0 \quad T_{z5} = 6 \text{ kN}$$

$$\sum M_x = 0 \quad -2,1 + M_{x5} = 0 \quad M_{x5} = 2,1 \text{ kNm}$$

$$\sum M_y = 0 \quad 6 \cdot 1,2 + 3 \cdot 0,4 - 5,4 + M_{y5} = 0 \quad M_{y5} = -3 \text{ kNm}$$

$$\sum M_z = 0 \quad M_{z5} = 0 \quad M_{z5} = 0$$

Presjek 6-6:



Slika 6.19. Presjek 6-6

$$\sum F_x = 0 \quad 3 + 7 - 10 + N_{x6} = 0 \quad N_{x6} = 0$$

$$\sum F_y = 0 \quad T_{y6} = 0 \quad T_y = 0$$

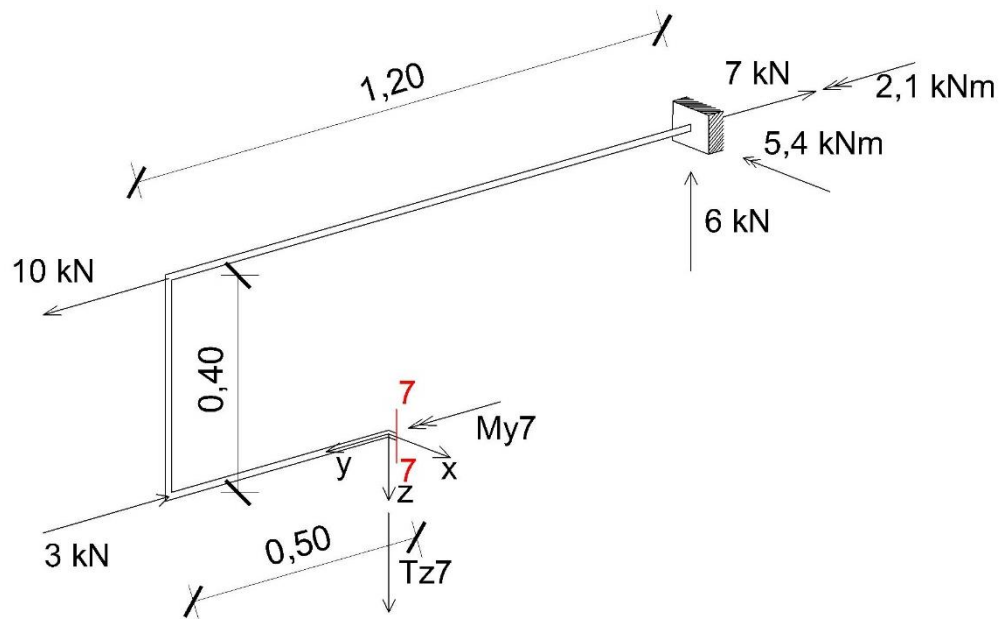
$$\sum F_z = 0 \quad -6 + T_{z6} = 0 \quad T_{z6} = 6 \text{ kN}$$

$$\sum M_x = 0 \quad -2,1 + M_{x6} = 0 \quad M_{x6} = 2,1 \text{ kNm}$$

$$\sum M_y = 0 \quad 6 \cdot 0,7 + 3 \cdot 0,4 - 5,4 + M_{y6} = 0 \quad M_{y6} = 0$$

$$\sum M_z = 0 \quad M_{z6} = 0 \quad M_{z6} = 0$$

Presjek 7-7:



Slika 6.20. Presjek 7-7

$$\sum F_x = 0 \quad N_{x7} = 0 \quad N_{x7} = 0$$

$$\sum F_y = 0 \quad 10 - 3 - 7 + T_{y7} = 0 \quad T_{y7} = 0$$

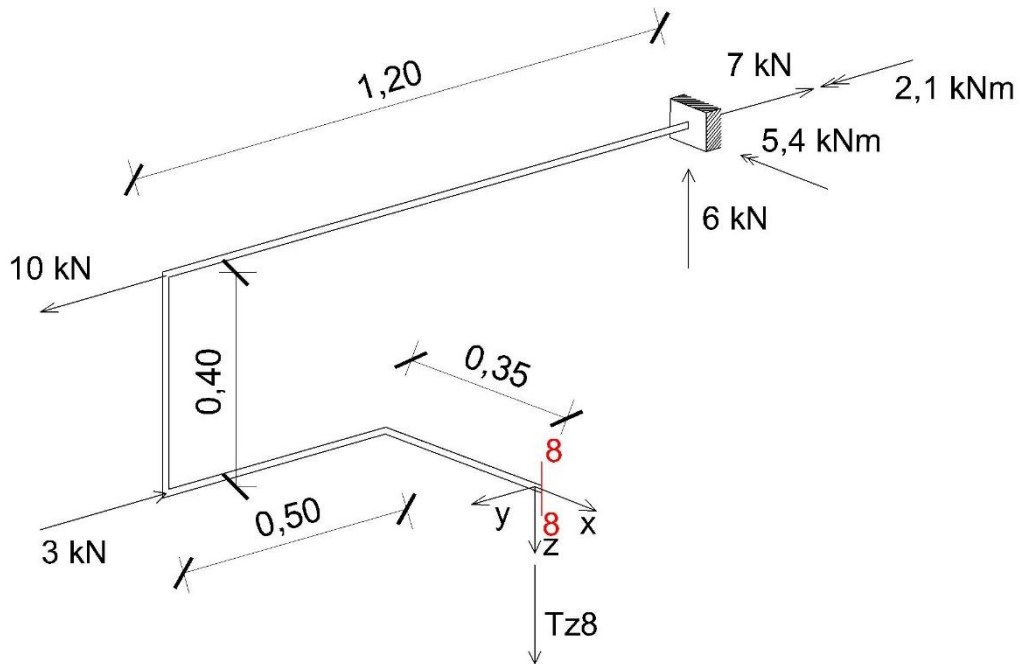
$$\sum F_z = 0 \quad -6 + T_{z7} = 0 \quad T_{z7} = 6 \text{ kN}$$

$$\sum M_x = 0 \quad 6 \cdot 0,7 + 3 \cdot 0,4 - 5,4 + M_{x7} = 0 \quad M_{x7} = 0$$

$$\sum M_y = 0 \quad 2,1 + M_{y7} = 0 \quad M_{y7} = -2,1 \text{ kNm}$$

$$\sum M_z = 0 \quad M_{z7} = 0 \quad M_{z7} = 0$$

Presjek 8-8:



Slika 6.21. Presjek 8-8

$$\sum F_x = 0 \quad N_{x8} = 0 \quad N_{x8} = 0$$

$$\sum F_y = 0 \quad 10 - 3 - 7 + T_{y8} = 0 \quad T_{y8} = 0$$

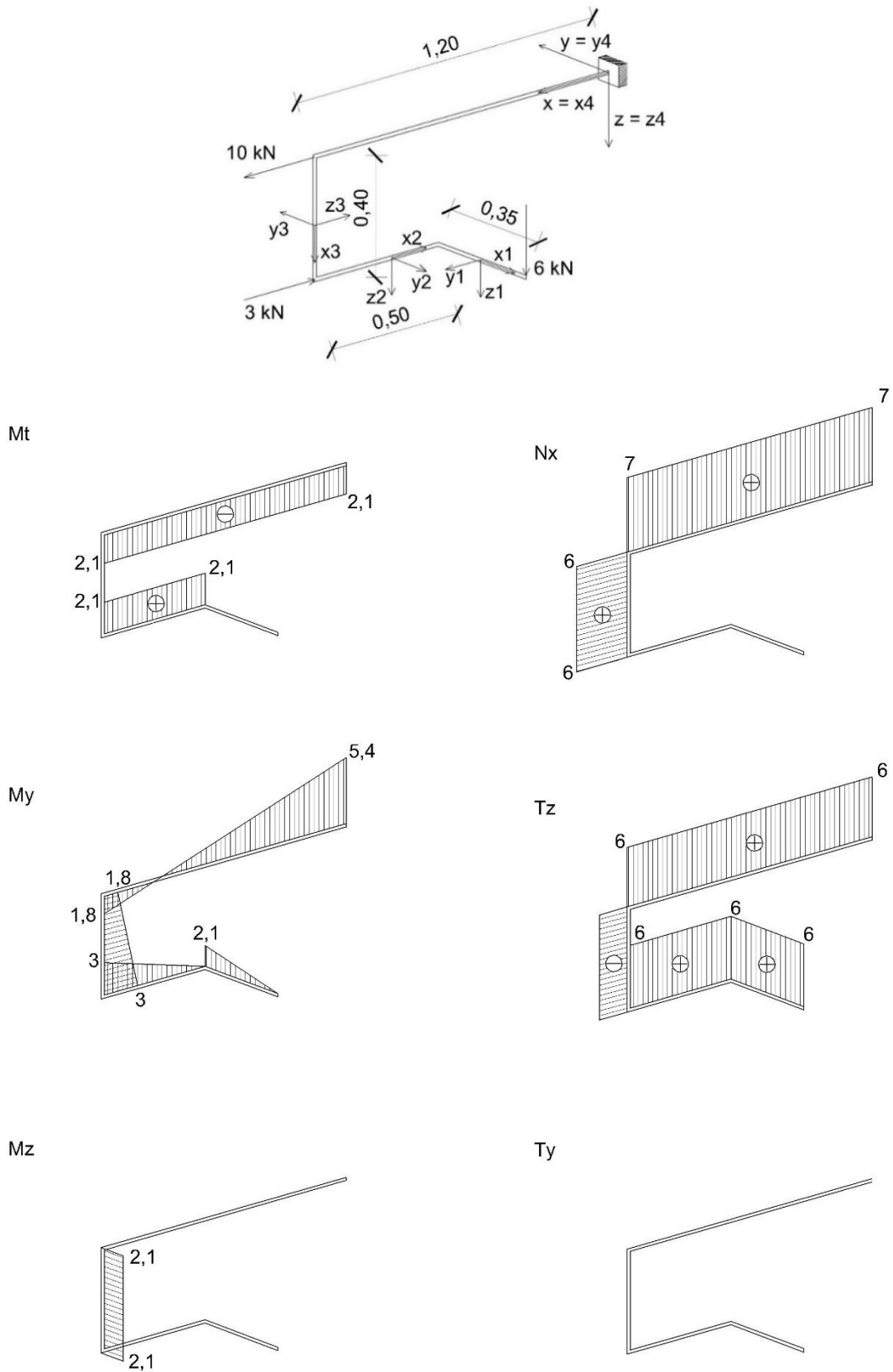
$$\sum F_z = 0 \quad -6 + T_{z8} = 0 \quad T_{z8} = 6 \text{ kN}$$

$$\sum M_x = 0 \quad 6 \cdot 0,7 + 3 \cdot 0,4 - 5,4 + M_{x8} = 0 \quad M_{x8} = 0$$

$$\sum M_y = 0 \quad 2,1 - 6 \cdot 0,35 + M_{y8} = 0 \quad M_{y8} = 0$$

$$\sum M_z = 0 \quad M_{z8} = 0 \quad M_{z8} = 0$$

Zadani sustav i dijagrami unutarnjih sila:



Slika 6.22. Dijagrami unutarnjih sila



## 7. ZAKLJUČAK

Prostorni gredni nosači su trodimenzionalne konstrukcije zbog same geometrije ili načina na koji su opterećeni. Oni su vezani za podlogu pomoću veza, a to su najčešće klizni, zglobni i upeti ležajevi. Zbog raznih prednosti u odnosu na druge konstrukcijske sustave kao što su manji utrošak materijala ili jednostavnost izrade, prostorni gredni nosači omogućuju projektantima da stvore stabilne, funkcionalne i estetski privlačne konstrukcije koje mogu izdržati značajna opterećenja. Kod proračuna prostornih grednih nosača potrebno je postaviti šest jednadžbi ravnoteže. Kao rezultat proračuna dobivaju se dijagrami unutarnjih sila koji omogućuju detaljnije izračune i analize, što je ključan korak u projektiranju i osiguravanju stabilnosti i sigurnosti konstrukcija u građevinarstvu.

## POPIS LITERATURE

- [1] Ž. Nikolić: Mehanika I, Sveučilište u Splitu, Građevinsko – arhitektonski fakultet, 2009.
- [2] F.P. Beer, E.R. Johnston: Vector Mechanics for Engineers – Statics, McGraw-Hill, 1988.
- [3] <https://www.scribd.com/document/374068538/7-16-Prostorni-Nosaci>
- [4] D.K. Ching: Building construction illustrated, fifth edition, 2014.
- [5] <https://www.swietelsky.hr/izgradnja-cesta-i-mostova/>
- [6] <https://www.promat.com/hr-hr/graditeljstvo/projekti/zastucnjake/62958/protupozarna-zastita-nosive-konstrukcije-uvod/>
- [7] J. Chilton: Space grid structures, 1999.

## POPIS SLIKA

<b>Slika 3.1.</b> Prostorni gredni nosač.....	3
<b>Slika 3.2.</b> Svestrano pomični ležaj [2].....	4
<b>Slika 3.3.</b> Jednostrano pomični ležaj [2].....	4
<b>Slika 3.4.</b> Zglobni ležaj [2].....	4
<b>Slika 3.5.</b> Prva inačica zglobnog ležaja [2].....	5
<b>Slika 3.6.</b> Druga inačica zglobnog ležaja [2].....	5
<b>Slika 3.7.</b> Upeti ležaj [2].....	5
<b>Slika 4.1.</b> Prostorni gredni nosač [6].....	6
<b>Slika 4.2.</b> Primjena kod mostova, Ornautalbrücke, Njemačka [5].....	6
<b>Slika 5.1.</b> Prostorni gredni nosač.....	8
<b>Slika 5.2.</b> Skica stvarnih djelovanja.....	9
<b>Slika 5.3.</b> Karakteristični presjeci.....	10
<b>Slika 5.4.</b> Presjek 1-1.....	11
<b>Slika 5.5.</b> Presjek 2-2.....	12
<b>Slika 5.6.</b> Presjek 3-3.....	13
<b>Slika 5.7.</b> Presjek 4-4.....	14
<b>Slika 5.8.</b> Presjek 5-5.....	15
<b>Slika 5.9.</b> Presjek 6-6.....	16
<b>Slika 5.10.</b> Presjek 7-7.....	17
<b>Slika 5.11.</b> Presjek 8-8.....	18
<b>Slika 5.12.</b> Dijagrami unutarnjih sila.....	19
<b>Slika 6.1.</b> Zadatak 1.....	20
<b>Slika 6.2.</b> Skica stvarnih djelovanja.....	21
<b>Slika 6.3.</b> Karakteristični presjeci.....	22
<b>Slika 6.4.</b> Presjek 1-1.....	23
<b>Slika 6.5.</b> Presjek 2-2.....	24
<b>Slika 6.6.</b> Presjek 3-3.....	25
<b>Slika 6.7.</b> Presjek 4-4.....	26
<b>Slika 6.8.</b> Presjek 5-5.....	27
<b>Slika 6.9.</b> Presjek 6-6.....	28
<b>Slika 6.10.</b> Dijagrami unutarnjih sila.....	29
<b>Slika 6.11.</b> Zadatak 2.....	30

<b>Slika 6.12.</b> Skica stvarnih djelovanja.....	31
<b>Slika 6.13.</b> Karakteristični presjeci .....	32
<b>Slika 6.14.</b> Presjek 1-1 .....	33
<b>Slika 6.15.</b> Presjek 2-2 .....	34
<b>Slika 6.16.</b> Presjek 3-3 .....	35
<b>Slika 6.17.</b> Presjek 4-4 .....	36
<b>Slika 6.18.</b> Presjek 5-5 .....	37
<b>Slika 6.19.</b> Presjek 6-6 .....	38
<b>Slika 6.20.</b> Presjek 7-7 .....	39
<b>Slika 6.21.</b> Presjek 8-8 .....	40
<b>Slika 6.22.</b> Dijagrami unutarnjih sila .....	41