

# Nedrenirana čvrstoća tla

---

Šare, Nikolina

Master's thesis / Diplomski rad

2024

Degree Grantor / Ustanova koja je dodijelila akademski / stručni stupanj: **University of Zagreb, Faculty of Civil Engineering / Sveučilište u Zagrebu, Građevinski fakultet**

Permanent link / Trajna poveznica: <https://um.nsk.hr/um:nbn:hr:237:024944>

Rights / Prava: [In copyright](#)/[Zaštićeno autorskim pravom.](#)

Download date / Datum preuzimanja: **2025-02-12**

Repository / Repozitorij:

[Repository of the Faculty of Civil Engineering,  
University of Zagreb](#)





Sveučilište u Zagrebu

GRAĐEVINSKI FAKULTET

Nikolina Šare

# NEDRENIRANA ČVRSTOĆA TLA

DIPLOMSKI RAD

Zagreb, 2024.



Sveučilište u Zagrebu

GRAĐEVINSKI FAKULTET

Nikolina Šare

# NEDRENIRANA ČVRSTOĆA TLA

DIPLOMSKI RAD

prof. dr. sc. Danijela Jurić Kačunić

Zagreb, 2024.



University of Zagreb

FACULTY OF CIVIL ENGINEERING

Nikolina Šare

# **UNDRAINED SHEAR STRENGTH**

MASTER THESIS

prof. dr. sc. Danijela Jurić Kačunić

Zagreb, 2024.



OBRAZAC 3

POTVRDA O POZITIVNOJ OCJENI PISANOG DIJELA DIPLOMSKOG RADA

Student/ica :

(Ime i prezime)

(JMBAG)

zadovoljio/la je na pisanom dijelu diplomskog rada pod naslovom:

(Naslov teme diplomskog rada na hrvatskom jeziku)

(Naslov teme diplomskog rada na engleskom jeziku)

i predlaže se provođenje daljnjeg postupka u skladu s Pravilnikom o završnom ispitu i diplomskom radu Sveučilišta u Zagrebu Građevinskog fakulteta.

Pisani dio diplomskog rada izrađen je u sklopu znanstvenog projekta: (upisati ako je primjenjivo)

(Naziv projekta, šifra projekta, voditelj projekta)

Pisani dio diplomskog rada izrađen je u sklopu stručne prakse na Fakultetu: (upisati ako je primjenjivo)

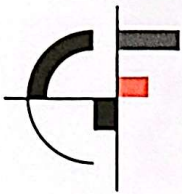
(Ime poslodavca, datum početka i kraja stručne prakse)

Datum:

Mentor:

Potpis mentora:

Komentor:



OBRAZAC 5

IZJAVA O IZVORNOSTI RADA

Ja :

Nikolina Šare,0082060503

(Ime i prezime, JMBAG)

student/ica Sveučilišta u Zagrebu Građevinskog fakulteta ovim putem izjavljujem da je moj pisani dio diplomskog rada pod naslovom:

Nedrenirana čvrstoća tla

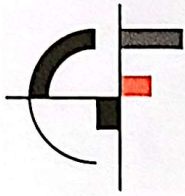
(Naslov teme diplomskog rada na hrvatskom jeziku)

izvorni rezultat mojega rada te da se u izradi istoga nisam koristio/la drugim izvorima osim onih koji su u njemu navedeni.

Datum:

18.09.2024.

Potpis:



OBRAZAC 6

IZJAVA O ODOBRENJU ZA POHRANU I OBJAVU PISANOG DIJELA DIPLOMSKOG RADA

Ja :

Nikolina Šare, 29464689660

(Ime i prezime, OIB)

ovom izjavom potvrđujem da sam autor/ica predanog pisanog dijela diplomskog rada i da sadržaj predane elektroničke datoteke u potpunosti odgovara sadržaju dovršenog i obranjenog pisanog dijela diplomskog rada pod naslovom:

Nedrenirana čvrstoća tla

(Naslov teme diplomskog rada na hrvatskom jeziku)

koji je izrađen na sveučilišnom diplomskom studiju Građevinarstvo Sveučilišta u Zagrebu Građevinskog fakulteta pod mentorstvom:

Danijela Jurić Kačunić

(Ime i prezime mentora)

i obranjen dana:

26.09.2024.

(Datum obrane)

Suglasan/suglasna sam da pisani dio diplomskog rada u cijelosti bude javno dostupan, te da se trajno pohrani u digitalnom repozitoriju Građevinskog fakulteta, repozitoriju Sveučilišta u Zagrebu te nacionalnom repozitoriju.

Datum:

18.09.2024.

Potpis:

## SAŽETAK

Nedrenirana posmična čvrstoća tla  $c_u$  najvažnija je mehanička karakteristika sitnozrnih tla u nedreniranim uvjetima. Nedreniranu čvrstoću tla može se odrediti na više načina, a u ovom radu opisani laboratorijski i terenski pokusi. Provedena su laboratorijska ispitivanja nedrenirane čvrstoće pokusom padajućeg šiljka i nekonsolidiranim nedreniranim pokusom na glinenim uzorcima tla sa područja Petrinje u Sisačko-Moslavačkoj županiji dobivenih istražnim radovima u sklopu kojih je proveden i statički penetracijski test. Dobra poklapanja rezultata pokazali su nekonsolidirani nedrenirani pokus te statički penetracijski test dok je pokus padajućeg šiljka pokazao značajna odstupanja.

**Ključne riječi:** nedrenirana, čvrstoća, sitnozrna, tla, pokus, rezultati



## SUMMARY

Undrained soil shear strength  $c_u$  is the most important mechanical characteristic of fine-grained soils in undrained conditions. Undrained soil strength can be determined in several ways, and some of laboratory and field experiments are described in this paper. Also, laboratory tests of undrained strength were carried out using a fall cone test and an unconsolidated undrained test on clay soil samples from the area of Petrinja in the Sisačko-Moslavačka county, obtained from investigative works, which also included a cone penetration test. Good matching results were shown by the unconsolidated undrained test and the cone penetration test, while the fall cone test showed significant deviations.

**Key words:** undrained, strength, fine-grained, soil, tests, results

## SADRŽAJ

SAŽETAK .....	i
SUMMARY .....	ii
SADRŽAJ .....	iii
<b>1. UVOD .....</b>	<b>1</b>
<b>2. METODE I TEHNIKE RADA .....</b>	<b>2</b>
<b>3. NEDRENIRANA ČVRSTOĆA TLA .....</b>	<b>3</b>
3.1. Čvrstoća tla .....	3
3.2. Čvrstoća tla u dreniranim i nedreniranim uvjetima.....	5
3.3. Nedrenirana čvrstoća tla u geotehničkom inženjerstvu .....	8
<b>4. LABORATORIJSKA ISPITIVANJA NEDRENIRANE ČVRSTOĆE.....</b>	<b>10</b>
4.1. Pokus padajućeg šiljka.....	10
4.1.1. Određivanje nedrenirane čvrstoće tla pokusom padajućeg šiljka prema HRN EN ISO 17892-6.....	12
4.2. Pokus jednoosnog tlaka .....	18
4.2.1. Određivanje nedrenirane čvrstoće pokusom jednoosnog tlaka prema HR EN ISO 17892-7.....	21
4.3. Nekonsolidirani nedrenirani pokus.....	27
4.3.1. Određivanje nedrenirane čvrstoće nekonsolidiranim nedreniranim troosnim pokusom prema HR EN ISO 17892-8.....	30
<b>5. TERENSKA ISPITIVANJA NEDRENIRANE ČVRSTOĆE.....</b>	<b>38</b>
5.1. Statički penetracijski test (CPT).....	38
5.1.1. Određivanje nedrenirane čvrstoće tla na temelju rezultata CPT pokusa.....	42
<b>6. REZULTATI PROVEDENIH ISPITIVANJA NEDRENIRANE ČVRSTOĆE TLA.....</b>	<b>43</b>
6.1. Rezultati ispitivanja nedrenirane čvrstoće pokusom padajućeg šiljka.....	43
6.1.1. Rezultati nedrenirane čvrstoće dobiveni pokusom padajućeg šiljka na neporemećenim uzorcima .....	44
6.1.2. Rezultati nedrenirane čvrstoće na poremećenim uzorcima tla .....	47
6.2. Rezultati ispitivanja nedrenirane čvrstoće nekonsolidiranim nedreniranim pokusom .....	48
6.3. Rezultati nedrenirane čvrstoće dobiveni statičkim penetracijskim testom .....	54
6.4. Usporedba rezultata ispitivanja nedrenirane čvrstoće.....	57

7. ZAKLJUČAK.....	60
POPIS LITERATURE .....	60
POPIS SLIKA.....	63
POPIS TABLICA.....	65

## 1. UVOD

Prilikom projektiranja i građenja u tlu inženjeri nerijetko nailaze na brojne prepreke iz razloga što je tlo složen, nehomogen i anizotropan materijal za razliku od drugih građevinskih materijala kao što su beton i čelik. Određivanje fizikalnih i mehaničkih karakteristika tla je bitan i skup proces te često predstavlja izazov u geotehničkom inženjerstvu. Ponašanje tla za vrijeme građevinskih zahvata ovisi o mnogobrojnim karakteristikama i uvjetima koji su u tlu. Različite vrste tla za iste uvjete pokazuju različita ponašanja. Kod građevinskih zahvata na tlo se djeluje velikim i relativno brzim opterećenjima. Nisko propusnim tlima kao što su gline i prahovi takva djelovanja mogu uzrokovati pojavu nedreniranih uvjeta odnosno uvjeta kod kojih ne može doći do promjene veće količine vode u tlu u kratkom vremenu. Najveće posmično naprezanje kojeg posjeduju sitnozrna tla pri slomu u nedreniranim uvjetima naziva se nedrenirana posmična čvrstoća te predstavlja najvažniji parametar kojeg je potrebno utvrditi ukoliko se projektira i gradi u takvim vrstama tla. Nedreniranu čvrstoću tla moguće je odrediti laboratorijskim i terenskim pokusima. U diplomskom radu od laboratorijskih ispitivanja kojim je moguće dobiti procjene nedrenirane čvrstoće opisani su pokus padajućeg šiljka, pokus jednoosnog tlaka te nekonsolidirani nedrenirani troosni pokus, a od terenskih je opisan statički penetracijski test. Za potrebe diplomskog rada provedeni su laboratorijski pokusi određivanja nedrenirane čvrstoće pokusom padajućeg šiljka te nekonsolidiranim nedreniranim pokusom na glinenim uzorcima tla sa područja Petrinje dobivenih istražnim radovima u sklopu kojih je proveden i statički penetracijski test. Cilj ovog rada jest objasniti pojmove vezane za razumijevanje nedrenirane čvrstoće tla, ulogu nedrenirane čvrstoće u geotehničkom inženjerstvu, prikazati na koje se načine može odrediti te na temelju rezultata provedenih ispitivanja nedrenirane čvrstoće na glinenim uzorcima tla usporediti pokuse i dati zaključke o istim.

## 2. METODE I TEHNIKE RADA

Za potrebe ovog diplomskog rada korištena je eksperimentalna metoda koja se često primjenjuje u geotehnici i kod laboratorijskih ispitivanja. Za pisanje rada poslužili su znanstveni radovi te hrvatske norme za laboratorijske pokuse. Prikazane su i potvrđene zakonitosti navedene u radu vezane za nedreniranu čvrstoću tla. Pokusima se ispitivala nedrenirana čvrstoća na glinenim uzorcima tla sa područja Petrinje te su prikazani dobiveni rezultati, interpretacija i usporedba rezultata.

### 3. NEDRENIRANA ČVRSTOĆA TLA

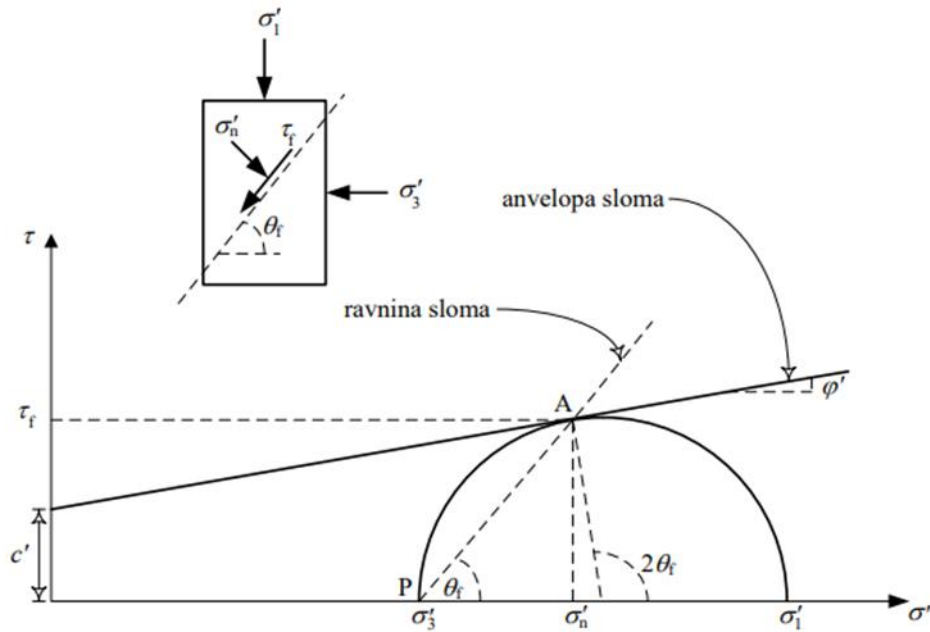
#### 3.1. Čvrstoća tla

Čvrstoća tla je mehaničko svojstvo tla iskazano nekim od stanja efektivnog naprezanja koje izaziva slom tla. Mogu se ispitivati jednoosna tlačna čvrstoća tla, troosna i posmična čvrstoća tla [1]. Kada se govori o čvrstoći tla u većini slučajeva misli se na posmičnu čvrstoću iz razloga što se kod zrnatih struktura kao što je tlo slom dostiže gotovo uvijek prekoračenjem posmične čvrstoće.

Slom tla je nestabilno stanje koje je popraćeno velikim posmičnim deformacijama te velikim pomacima. Manifestira se kao klizanje jedne mase tla po drugoj preko jasno izražene klizne plohe. U trenutku kada posmično naprezanje na kliznoj plohi dosegne posmičnu čvrstoću tla nema više povećanja otpora tj. povećanja posmičnih naprezanja prilikom rasta posmičnih deformacija. Stoga se slom tla može smatrati popuštanjem tla [2]. U mehanici tla posmična čvrstoća  $\tau_f$  se definira preko Mohr-Coulombovog zakona sloma prema izrazu:

$$\tau_f = c' + \sigma'_n \cdot tg\varphi' \quad (1)$$

gdje je  $c'$  kohezija,  $\varphi'$  je kut unutarnjeg trenja, a  $\sigma'_n$  je normalno efektivno naprezanje na ravnini sloma. Jednadžba (1) definira pravac, kojemu je  $c'$  odsječak na ordinati, a  $\varphi'$  je nagib u odnosu na horizontalu. Opisani pravac predstavlja linearnu aproksimaciju anvelope sloma. Kohezija  $c'$  i kut trenja  $\varphi'$  su efektivni parametri posmične čvrstoće tla, nisu konstante materijala već ovise o nizu čimbenika: vrsti i stanju materijala, veličini naprezanja te o brzini i načinu nanošenja opterećenja. Kohezija je posljedica veze među česticama tla te je značajnija u sitnozrnim tlima kao što su gline i prahovi. Kut unutarnjeg trenja tla je posljedica trenja među česticama, značajniji je u krupnozrnim tlima kao što su pijesci i šljunci.



Slika 1. Mohr-Coulombov zakon čvrstoće [2]

Mohrova kružnica naprezanja na slici 1 siječe apcisu točkama  $\sigma'_3$  i  $\sigma'_1$  koje predstavljaju manje i veće glavno efektivno naprezanje u trenutku sloma. Slom tla nastaje kada Mohrova kružnica dotakne anvelopu sloma kao što je prikazano na slici (1).

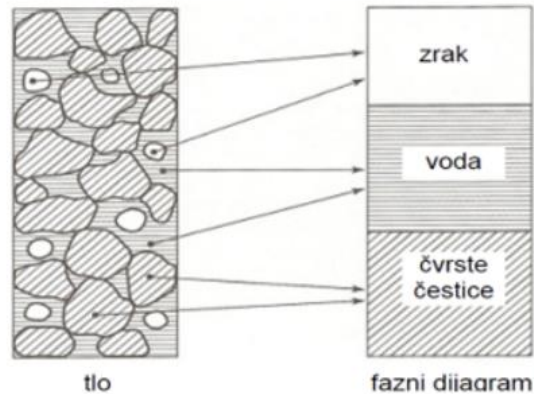
Točka P na slici (1) označava pol Mohrove kružnice. Pol kružnice je određen sjecištem horizontalnog pravca koji se provuče kroz točku  $(\sigma'_1, 0)$ , budući da veće glavno naprezanje djeluje na horizontalnu ravninu uzorka tla te vertikalnim pravcem koji se provuče kroz točku  $(\sigma'_3, 0)$  jer manje glavno naprezanje djeluje na vertikalnu ravninu uzorka tla. Spajanjem pola Mohrove kružnice i točke u kojoj anvelopa sloma tangira Mohrovu kružnicu određuje se pravac koji je u odnosu na horizontalu pod nagibom  $\theta_f$ . Dobiveni nagib pravca ujedno je i nagib ravnine sloma.

Točka A na slici (1) određuje naprezanja  $(\sigma'_n, \tau_f)$  koja se pojavljuju u uzorku tla pod kutem  $\theta_f$  u trenutku sloma. Tangencijalno naprezanje u uzorku tla koje djeluje paralelno sa ravninom sloma  $\tau_f$  predstavlja posmičnu čvrstoću tla, dok je  $\sigma'_n$  normalno naprezanje u uzorku tla koje djeluje okomito na ravninu sloma. Za nagib ravnine sloma  $\theta_f$  vrijedi:

$$2\theta_f = 90^\circ + \varphi' \rightarrow \theta_f = 45^\circ + \frac{\varphi'}{2} \quad (2)$$

### 3.2. Čvrstoća tla u dreniranim i nedreniranim uvjetima

Tlo je trodijelni sustav koji se sastoji od skeleta čvrstih čestica i pora među njima koje su ispunjene zrakom ili vodom. Tlo je u prirodi rijetko potpuno suho ili potpuno saturirano pa se zbog toga promatra kao trodijelni sustav.

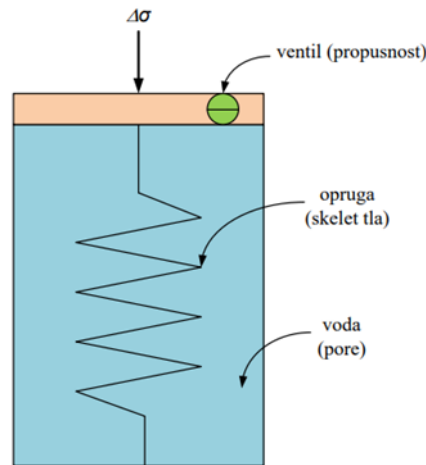


Slika 2. Fazni dijagram [3]

Na slici (2) je prikazana raspodjela komponenti od kojih se tlo sastoji. Fazni dijagram predstavlja volumen tla kojeg tvore tri faze odnosno zrak, voda i čvrste čestice tla.

Pojava vode i njena interakcija sa česticama različitih vrsta tla utječe na uvjete u tlu, a samim time i na mehanička svojstva tla kao što je čvrstoća. Razlikuje se čvrstoća tla u dreniranim i nedreniranim uvjetima [1].





Slika 3. Prikaz modela tla za ostvarivanje dreniranih i nedreniranih uvjeta [4]

Razlika između dreniranih i nedreniranih uvjeta u tlu najbolje se može objasniti korištenjem modela prikazanog na slici (3). Model tla sastavljen je od mekane opruge koja se nalazi u posudi zapunjenoj sa vodom te poklopcem sa ventilom koji ima otvor namijenjen istjecanju vode. U modelu tla opruga ima ulogu skeleta čvrstih čestica tla dok voda u posudi predstavlja vodu koja se inače pojavljuje u porama tla. Otvor na ventilu simulira uvjete u realnom tlu koji odgovaraju Darcyevom zakonu na način da kada je manja otvorenost ventila manja je i vrijednost koeficijenta propusnosti  $k$  i suprotno. S obzirom na promjenu volumena vodu se može smatrati krutom, zanemarive posmične čvrstoće i krutosti dok se skelet tla u odnosu na vodu može smatrati mekim međutim posjeduje posmičnu čvrstoću i krutost. Nametanje sile na površinu čepa rezultira naprezanjem  $\Delta\sigma$  koje predstavlja vanjsko opterećenje na opisani sistem tla. Kada je ventil zatvoren nije moguće istjecanje vode van sistema koji je podvrgnut opterećenju te u takvim prilikama u modelu vladaju nedrenirani uvjeti. U ovom slučaju opruga se nije skratila budući da je voda kao krući materijal preuzela vanjsko opterećenje. Otvaranjem ventila moguće je istjecanje vode iz posude pa se situacija u modelu mijenja. Uslijed istjecanja odgovarajućeg volumena vode opruga preuzima dio opterećenja na sebe pa se samim time skraćuje. Takve okolnosti u modelu predstavljaju drenirane uvjete. U slučaju sitnozrnih tla istjecanje vode može biti dugotrajan proces koji se naziva konsolidacija te se isti smatra završenim onda kada opruga preuzme cjelokupno vanjsko opterećenje i više se ne skraćuje [4].

Stanje tla pri mirnoj vodi ili njenom stacionarnom gibanju kroz tlo gdje nema promjene tlaka vode i deformacija u vremenu smatra se dreniranim stanjem. Drenirana čvrstoća odnosi se na slučajeve dugotrajnih stalnih opterećenja te raste linearno s porastom normalnih efektivnih naprezanja [1].

Stanje tla u kojem ne dolazi do promjene volumena time ni do porasta efektivnih naprezanja, a porast pornog tlaka ekvivalentan je promjeni ukupnih naprezanja jest nedrenirano stanje. Takvo stanje tla javlja se u slučajevima naglih i kratkih opterećenja za čije vrijeme djelovanja nije moguće značajnije otjecanje vode. Prema tome, nedrenirana čvrstoća jest čvrstoća u uvjetima relativno brze promjene opterećenja kod koje nije došlo do promjene količine vode u tlu [4,5].

### 3.3. Nedrenirana čvrstoća tla u geotehničkom inženjerstvu

Nedrenirana čvrstoća tla  $c_u$  je najveće posmično naprezanje u trenutku sloma tla, u uvjetima relativno brze promjene opterećenja, kod kojeg nije došlo do promjene vlažnosti tla. Takvi se uvjeti redovito javljaju kod izvedbe standardnih geotehničkih zahvata u sitnozrnim vodom zasićenim tlima kao što su gline i prahovi. Razlog tome je to što takva tla imaju dovoljno mali koeficijent propusnosti  $k$  pa im je brzina opterećenja kojom se tretira tlo u geotehničkim zahvatima prevelika da bi u tako kratkom roku došlo do značajnijeg istiskivanja vode iz pora tla [6]. Kod krupnozrnih tla koja su jako propusna pojava takvih uvjeta je moguća pri kratkotrajnom opterećenju kao što je potres [4]. Stoga je vrlo bitno poznavati ponašanje i mehanička svojstva koje tlo posjeduje u takvim uvjetima.

Nedrenirana čvrstoća predstavlja bitan parametar kada je riječ o situacijama kod kojih nije moguća nagla promjena razine vode [4,6]. U tablici 1 prikazana je klasifikacija tla u odnosu na vrijednosti nedreniranih čvrstoća tla prema HRN EN ISO 14688-2. Vrijednosti nedrenirane čvrstoće sitnozrnih tla u tablici kreću se od ekstremno niskih (<10 kPa) do ekstremno visokih (>300 kPa) [6].

Tablica 1 . Vrijednosti nedrenirane čvrstoće sitnozrnih tala prema HRN EN ISO 14688-2 [6]

Nedrenirana čvrstoća tla	$c_u$ [kPa]
Ekstremno niska	manje od 10
Vrlo niska	10 do 20
Niska	20 do 40
Srednja	40 do 75
Visoka	75 do 100
Vrlo visoka	150 do 300
Ekstremno visoka	više od 300
Tla koja posjeduju posmičnu čvrstoću u vrijednosti većoj od 300 kPa ponašaju se slično kao slabije stijene. Prema HRN- EN ISO 14688-2 takva tla bi se trebala opisivati kao stijene.	

Projektiranje građevina na sitnozrnim tlu može predstavljati veliki izazov za inženjere osobito kad je riječ o nedreniranim uvjetima. Kod projektiranja temelja konstrukcija kada nije došlo do konsolidacije tla potrebno je napraviti provjeru nosivosti u nedreniranom stanju. Prilikom projektiranja nasutih građevina valja uzeti u obzir provjeru sigurnosti na klizanje kod naglog sniženja vodostaja uzimajući u obzir nedreniranu čvrstoću na strani objekta na kojoj se nalazi voda. Kod nasutih građevina na mekom tlu za kontrolu sigurnosti protiv sloma temeljnog tla koriste se upravo nedrenirane analize. Također, važnu ulogu nedrenirana

čvrstoća ima i za stabilnost kosina u uvjetima brzog opterećenja kao što je potres [7]. Kod analiza stabilnosti kosina u seizmičkim uvjetima koristi se nedrenirana čvrstoća tla.

Nedrenirana čvrstoća ima široku primjenu u geotehničkom inženjerstvu te njeno određivanje predstavlja jedan od prvih koraka u projektiranju i izgradnji objekata u sitnozrnim tlima. Nedrenirana čvrstoća se određuje laboratorijskim ispitivanjima kao što su pokus padajućeg šiljka, pokus jednoosnog tlaka te nekonsolidirani nedrenirani pokus te terenskim ispitivanjima poput krilne sonde i CPT [6].

## 4. LABORATORIJSKA ISPITIVANJA NEDRENIRANE ČVRSTOĆE

### 4.1. Pokus padajućeg šiljka

Pokus padajućeg šiljka (eng. Fall cone test, FCT) razvijen je prvenstveno za potrebe određivanja čvrstoće potpuno poremećenih koherentnih tla u Skandinaviji (Swedish State Railways, 1922), ali prepoznatljiv je i kao standardna metoda za određivanje Atterbergovih granica. Princip pokusa temelji se na propadanju šiljka u uzorak tla nakon kojeg se mjeri dubina njegove penetracije u uzorak [8].

Među prvim istraživanjima određivanja nedrenirane čvrstoće tla pokusom padajućeg šiljka istaknulo se ono koje je proveo Hansbo (1957). Odredio je poveznicu između nedrenirane čvrstoće tla te karakteristika šiljka i dubine prodiranja istog u uzorak tla. Utvrdivši kako je nedrenirana čvrstoća proporcionalna težini šiljka, a obrnuto proporcionalna kvadratu dubine prodiranja šiljka u uzorak, Hansbo je odredio izraz za nedreniranu čvrstoću:

$$c_u = c \frac{mg}{i^2} \quad (3)$$

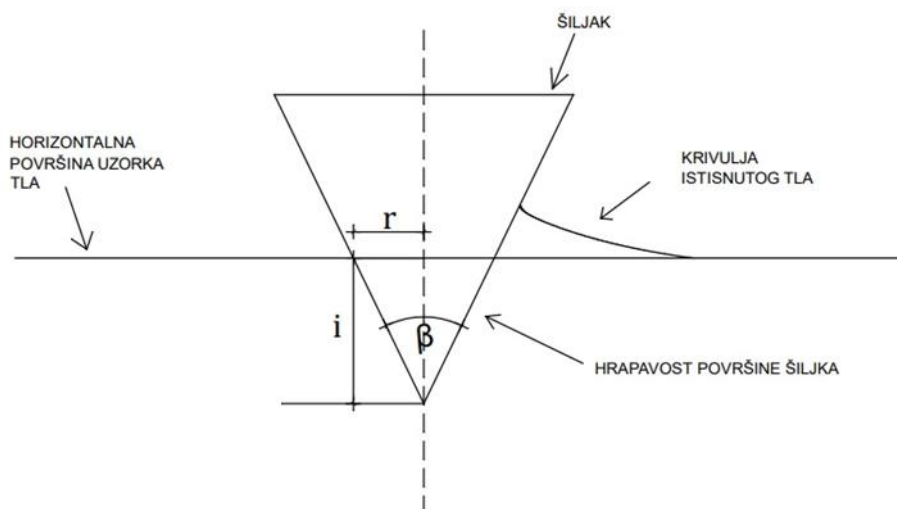
gdje je:

$c$  – konstanta šiljka

$m$  – masa šiljka

$g$  – gravitacijsko ubrzanje

$i$  – dubina prodiranja šiljka [8].



Slika 4. Shema prodiranja šiljka u tlo [8]

Na slici (4) prikazana je shema prodiranja šiljka u tlo. Polazi se od pretpostavke da je površina uzorka tla u kojeg šiljak prodire u početnom stanju horizontalna. Prodiranjem šiljka u uzorak dio tla se istiskuje te površina uzorka više nije horizontalna te poprima iskrivljeni oblik kako je prikazano na slici 4. Smatra se da je prodiranje šiljka u tlo dovoljno brzo za ostvarenje nedreniranih uvjeta. Tlo se može modelirati kao kruto plastično tijelo sa kohezijom jer se pretpostavlja da su plastične deformacije tla dovoljno velike. Geometrijske karakteristike šiljka opisane su njegovim kutom  $\beta$  te dubinom prodiranja  $i$ . Vrijednost vertikalne sile kojom šiljak prodire u tlo jednaka je njegovoj težini  $mg$ . Karakteristike tla opisane su nedreniranom posmičnom čvrstoćom  $c_u$ . Vlastita težina tla se zanemaruje jer je doprinos otporu šiljka mali. Stoga, bezdimenzionalna konstanta  $c$  u izrazu predstavlja funkciju kuta šiljka i njegove hrapavosti. Jednostavnom dimenzionalnom analizom dobije se odnos između težine, dubine prodiranja šiljka te nedrenirane čvrstoće u izrazu (3) [8].

Konstantu šiljka  $c$  u jednadžbi (3) može se odrediti na 3 načina: eksperimentalno, uz pomoć teorijskih analiza te numeričkih simulacija.

Hansbo je prvi odredio konstantu šiljka eksperimentalnim putem. Proveo je ispitivanja nedrenirane čvrstoće pokusom padajućeg šiljka te terenskim i laboratorijskim pokusima krilnom sondom na neporemećenim i poremećenim uzorcima tla. Na taj način uspostavio je korelacije između rezultata navedenih pokusa. Za neporemećene uzorke tla dobivene vrijednosti konstante šiljka s kutom od  $30^\circ$  kretale su se između 0.8 i 1.0 dok su se vrijednosti konstante šiljka s kutom od  $60^\circ$  kretale između 0.20 i 0.25. Za poremećene

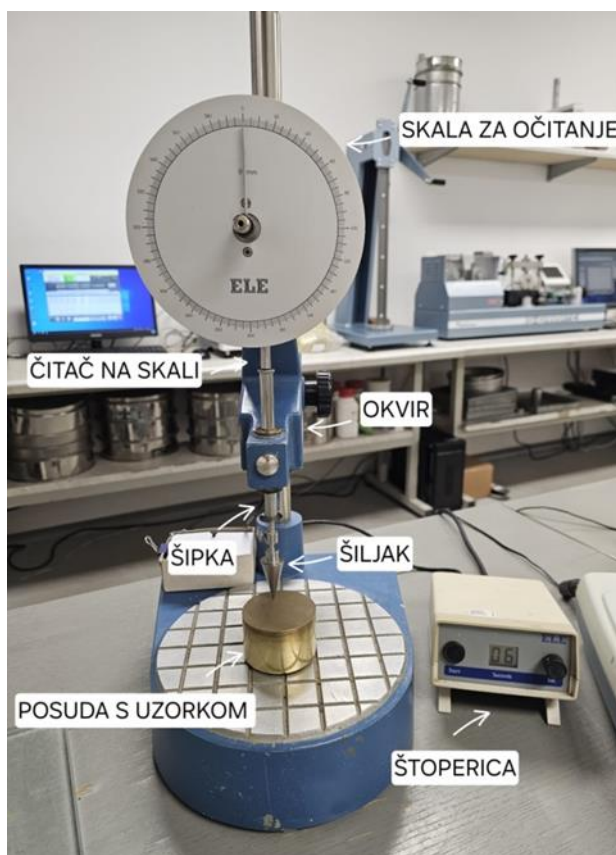
uzorke tla dobivena je vrijednost konstante šiljka s kutem od  $60^\circ$  iznosila je 0.3, no za šiljak s kutem od  $30^\circ$  nije uspostavljena odgovarajuća korelacija. Uz Hansbo-a i drugi znanstvenici poput Karlsona (1961), Wooda (1982,1985) su predložili svoje vrijednosti konstante šiljka dobivene eksperimentalnim putem za neporemećene uzorke tla. Teorijskim analizama doprinjeli su Koumoto i Holsby (2001) te su usporedili teorijski dobivene vrijednosti konstanti šiljka sa eksperimentalno dobivenim vrijednostima svojih prethodnika. Dobra poklapanja su dobili sa rezultatima za šiljak s kutem od  $60^\circ$  dok su za šiljak s kutem od  $30^\circ$  dobili značajne razlike. Hazell (2008) je usporedio numerički dobivene vrijednosti konstante šiljka s eksperimentalnim te je dobio dobra slaganja za sve kutove šiljka. U današnjoj praksi prema HRN ISO 17892-6 za konstantu šiljka s kutom od  $30^\circ$  uzima se vrijednost 0.80 te za šiljak s kutom od  $60^\circ$  vrijednost konstante iznosi 0.27 [8,9].

Određivanje nedrenirane čvrstoće pomoću pokusa padajućeg šiljka spada pod hrvatsku normu HRN ISO 17892-6. Nekolicina država FCT koristi isključivo za određivanje Atterbergovih granica tj. granice tečenja iz razloga što za određivanje nedrenirane čvrstoće koriste pokuse sa većom znanstvenom pozadinom kod kojih je umanjena ljudska pogreška.

Budući da su uzorci na kojima se pokus padajućeg šiljka provodi izrazito mali u odnosu na tlo u prirodi smatraju se nereprezentativnima. Prema tome se ni rezultati pokusa ne moraju poklapati s rezultatima ostalih ispitivanja u kojima se određuje nedrenirana čvrstoća tla. Iz takvih razloga rezultati pokusa zapravo nisu stvarna mjerenja već su procjena nedrenirane čvrstoće tla [8].

#### **4.1.1. Određivanje nedrenirane čvrstoće tla pokusom padajućeg šiljka prema HRN EN ISO 17892-6**

Za provođenje pokusa potreban je Fall cone uređaj odnosno konusni penetrometar. Uređaj se sastoji od okvira koji služi za pridržavanje šipke na koju je učvršćen šiljak te skale za očitavanje i čitača koji mjeri prodiranje šiljka. Uređaj treba biti takav da dopušta šiljku da dođe u kontakt s površinom uzorka prije nego se otpusti te da nakon otpuštanja slobodno pada na uzorak. Također, uređaj mora omogućiti prodiranje šiljka u uzorak u rasponu od 5 do 20 mm ukoliko se koristi šiljak  $60\text{ g}/60^\circ$ , a ako se koristi šiljak  $80\text{ g}/30^\circ$  prodiranje treba biti moguće između 10 do 30 mm. Rezolucija mjerenja prodiranja šiljka treba biti s točnošću  $\pm 0.1$  mm. Materijal od kojeg se izrađuje šiljak treba biti od nehrđajućeg metala ili duraluminijuma, specifičnih dimenzija i hrapavosti. Šiljak  $80\text{ g}/30^\circ$  ima masu 80 g i kut od  $30^\circ$ , a šiljak  $60\text{ g}/60^\circ$ . Šiljak treba imati oštar vrh [9].



Slika 5. oprema za provođenje pokusa padajućeg šiljka

Neizostavni dijelovi opreme za provođenje pokusa su štoperica i posude za uzorak vidljive na slici (5). Štoperica treba imati očitavanje od 1 s. Posude za uzorak mogu biti metalne, porculanske ili plastične. Cilindričnog su oblika promjera većeg od 50 mm i dubine najmanje 25 mm za šiljak 60 g/60° ili 40 mm šiljak 80 g/30° [9].

Za sve radnje koje je potrebno napraviti prije, nakon ili za vrijeme ispitivanja koristi se dodatna oprema. U dodatnu opremu spada sve ono što se koristi prilikom pripremanja uzoraka kao što su paletni noževi, boca s destiliranom vodom, ravnala za mjerenje te radna ploča. Osim toga, koristi se i sva potrebna oprema za određivanje vlažnosti kao što su posude za sušenje, vaga i termostatski kontrolirana pećnica.

Uzorci koji se ispituju u pokusu moraju biti u stanju prirodne vlažnosti. Određivanje vlažnosti vrši se nakon obavljanja pokusa. Vrijeme skladištenja, vrijeme pripreme te rukovanje s uzorkom mogu uvelike utjecati na promjenu vlažnosti uzorka, a samim time i na rezultate



pokusa ukoliko se to ne spriječi odgovarajućim mjerama. Određivanje i kontrole vlažnosti čine važne korake tijekom pripreme uzoraka i provođenja pokusa [9].

Pokus je moguće provoditi na neporemećenim i potpuno poremećenim uzorcima tla [9]. S obzirom na to radi li se o neporemećenom ili poremećenom uzorku tla koji će se ispitivati razlikuje se i priprema uzorka.

Kod neporemećenih uzoraka koji se nalaze u cijevi za uzorkovanje pokus je potrebno provesti na onom dijelu koji je najmanje poremećen. Poremećeni dijelovi uzorka na njegovom vrhu istiskuju se pomoću mehaničkog istiskivača te se odstranjuju žicom kako bi površina uzorka bila što ravnija. Takvi uzorci se nakon svakog provedenog pokusa istiskuju u duljini 1.5 puta većoj od dubine prodiranja šiljka u uzorak mehaničkim istiskivačem i režu se žicom [9].



Slika 6. Neporemećeni istisnuti uzorak iz cijevi za uzorkovanje



Slika 7. Neporemećeni uzorci pripremljeni za ispitivanje

Neporemećeni uzorci koji su istisnuti odnosno istrimani (slika 6 i 7) pripremaju se tako da im je promjer najmanje 50 mm, a visina uzorka najmanje 25 mm s tim da mora zadovoljiti uvjet da bude 5 mm veća od maksimalne očekivane dubine prodiranja [9]. Uzorak treba oblikovati na način da im krajevi budu što je više moguće ravni i paralelni. Primjer tako pripremljenog uzorka vidljiv je na slici (7).



Slika 8. Proces razaranja strukture tla



Slika 9. Priprema uzorka za miješanje s vodom

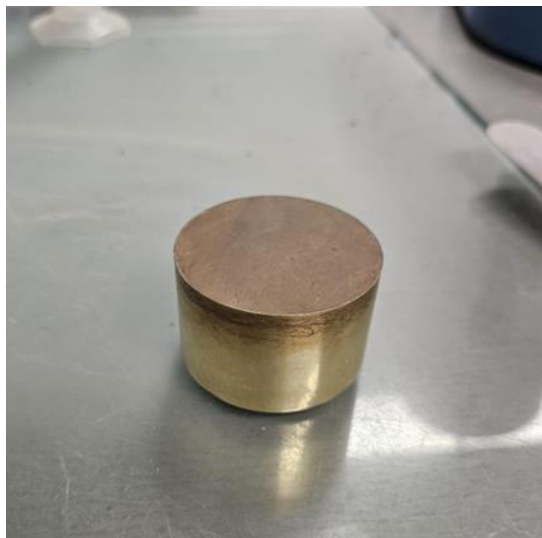
Potpuno poremećeni uzorci pripremaju se razaranjem strukture tla. Cilj je potpuno poremetiti tlo ručnim miješanjem. Ukoliko uzorak sadrži čestice krupnozrnog tla potrebno ih je ukloniti te zabilježiti njihovo postojanje [9]. Na slici (8) prikazan je uzorak kojem je struktura razorena, a na slici (9) prikazana je priprema za miješanje s vodom.

Tako suh i razoren uzorak potrebno je svesti na prirodnu vlažnost dodavanjem odgovarajuće količine vode. Uzorak se miješa ručno pomoću lopatica sve dok se konzistencija tla ne prestane mijenjati odnosno kada se voda ravnomjerno raspodijeli po cijelom uzorku [9].



Slika 10. Potpuno poremećen uzorak tla u stanju prirodne vlažnosti i konzistencije

Uzorak kao što je prikazan na slici (10) spreman je za zapunjavanje posude koja se koristi za ispitivanje. Posuda za uzorak zapunjava se poremećenim tlom uz pomoć paletnog noža. Prilikom zapunjavanja posude tlom treba paziti da ne dođe do zarobljivanja zraka [9].



**Slika 11.** Potpuno poremećeni uzorak tla spreman za ispitivanje

Nakon što je posuda popunjena do vrha, potrebno je izravnati i zagladiti površinu uzorka [9]. Tako pripremljen uzorak prikazan je na slici (11) te je spreman za ispitivanje.

Postupak ispitivanja započinje postavljanjem uzorka ispod penetracijskog šiljka. Zaključani šiljak u gornjoj poziciji se spušta odgovarajućim mehanizmom do glatke i ravne površine uzorka. Šiljak se zaustavlja onda kada njegov vrh dodiruje površinu uzorka. Potrebno je namjestiti čitač na skali te očitati i zapisati nulto očitavanje [9]. Prikaz namještenog uređaja za ispitivanje vidljiv je na slici (5) na početku poglavlja.

Kada se ispitivaju neporemećeni uzorci točke prodiranja moraju biti raspoređene tako da su međusobno udaljene 14 mm, a od rubova uzorka minimalno 7 mm. Na taj način se osigurava da na rezultate ne utječe blizina ruba i udaljenost između točaka [9].

Otpuštanjem, šiljak prodire u uzorak u vremenu od 5 s uz još 1 s kako bi se osiguralo da se šiljak zaustavio. Potrebno je pažljivo očitati i zapisati prodiranje šiljka ako je moguće do 0.25 mm ili bolje. Šiljak je potrebno podići i očistiti kako bi se postupak mogao ponoviti za novi uzorak [9].

Provode se najmanje tri pokusa ukoliko se ispitivanje radilo na neporemećenim uzorcima. Vršiti se i dodatni pokus onda kada rezultat nekog od pokusa pokazuje odstupanje u vrijednosti od 0.5 mm u odnosu na prosjek. Pokus koji pokazuje najveće odstupanje od prosjeka se odbacuje [9].

Prilikom ispitivanja na poremećenim uzorcima pokus treba ponavljati sve dok dva uzastopna pokusa ne pokažu istu vrijednost rezultata prodiranja unutar 0.5 mm [9].

Rezultat pokusa jest nedrenirana čvrstoća tla za odgovarajući uzorak koja se izračunava prema izrazu:

$$c_{ufc}(\text{ili } c_{urfc}) = c \frac{mg}{i^2} \quad (4)$$

gdje je:

$c_{ufc}$ - nedrenirana čvrstoća neporemećenog uzorka ( $kPa$ )

$c_{urfc}$ - nedrenirana čvrstoća potpuno poremećenog uzorka ( $kPa$ )

$c$ - konstanta šiljka ovisna o karakteristikama šiljka i tla

$c=0.80$  za kut šiljka  $30^\circ$

$c=0.27$  za kut šiljka  $60^\circ$

$m$ - masa šiljka ( $g$ )

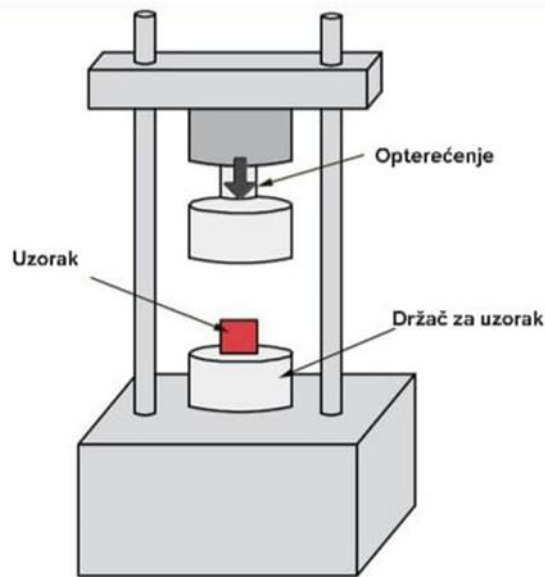
$g$ -gravitacijsko ubrzanje ( $m/s^2$ )

$i$ -penetracija šiljka u uzorak (mm) [8].

Nakon prvedenog ispitivanja i dobivenih rezultata potrebno je sastaviti izvještaj. Izvještaj potvrđuje da se ispitivanje provelo u skladu sa normom. Izvještaj također treba sadržavati podatke o ispitivanju kao što su identifikacija i vizualni opis uzorka, tip šiljka koji je korišten, dubine prodiranja šiljka, rezultate nedrenirane čvrstoće, određene vlažnosti uzoraka te bilo kakava odstupanja od pokusa [8].

## 4.2. Pokus jednoosnog tlaka

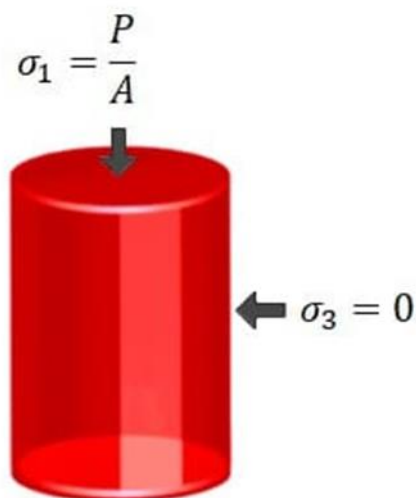
Pokusom jednoosnog tlaka se određuje se jednoosna tlačna čvrstoća tla  $q_u$  te se uz nju može odrediti i nedrenirana posmična čvrstoća tla  $c_u$ . Koncept pokusa jednoosnog tlaka temelji se na opterećivanju uzorka tla oblika valjka ili kvadrata vertikalnom silom u uvjetima neograničenog bočnog širenja. Za vrijeme ispitivanja mjeri se promijena visine uzorka tla što je posljedica djelovanja vertikalnog opterećenja [10].



Slika 12. Shema pokusa jednoosnog tlaka [11]

Jednostavna shema pokusa jednoosnog tlaka prikazana je na slici (12). Primarna svrha pokusa jednoosnog tlaka je brzo dobivanje vrijednosti tlačne čvrstoće za ona tla koja posjeduju dovoljnu koheziju da dopuste ispitivanje u uvjetima slobodnog bočnog širenja [12]. Stoga, se u pokusu jednoosnog tlaka mogu ispitivati isključivo koherentna tla.

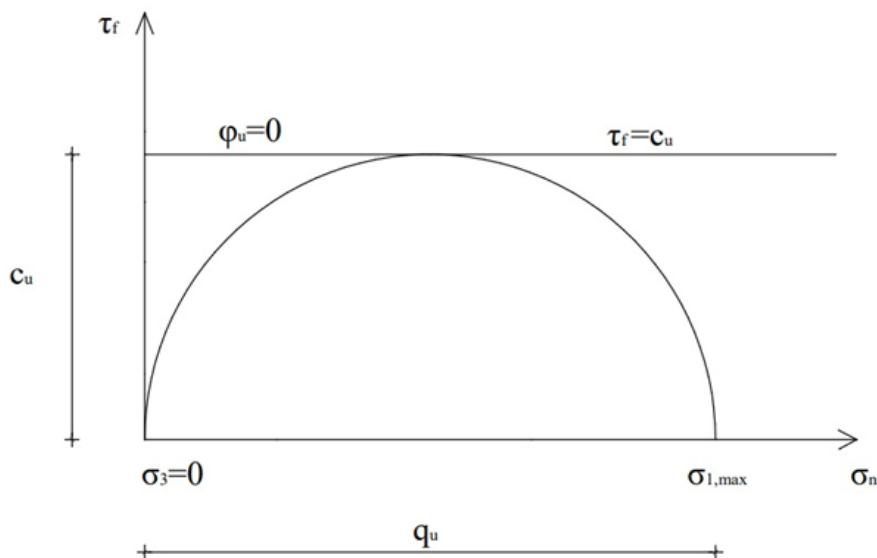
Za tipove tla koji se ispituju u pokusu karakteristična je mala propusnost. Iz tog razloga nije moguća disipacija pornog tlaka koji se stvara za vrijeme promijene normalnih naprezanja u prilikama prirasta brzine nametnute vertikalne sile na na uzorak tla. Prema tome, u pokusu jednoosnog tlaka vladaju nedrenirani uvjeti [10].



Slika 13. Prikaz stanja naprezanja uzorka u pokusu jednoosnog tlaka [13]

Uzorak u pokusu jednoosnog tlaka opterećen je jedino vertikalnom silom  $P$  koja djelovanjem na površinu njegovog poprečnog presjeka stvara normalno naprezanje  $\sigma_1$ . Kako je omogućeno bočno širenje uzorka horizontalno napreznje  $\sigma_3$  je jednako nuli. Prema tome, uzorak se nalazi u jednoosnom stanju naprezanja kako je prikazano na slici (13).

Slom nastupa nakon što se dosegne maksimalno normalno naprezanje koje uzorak tla može podnijeti. Takvo naprezanje odgovara jednoosnoj tlačnoj čvrstoći  $q_u$ .



Slika 14. Mohrova kružnica sloma uzorka tla u pokusu jednoosnog tlaka [10]

Prikaz Mohrove kružnice za slom uzorka tla u jednoosnom stanju naprezanja vidljiv je na slici (14). Crtanje Mohrove kružnice započinje u ishodištu jer je vrijednost najmanjeg glavnog napreznja  $\sigma_3$  iznosi nula, a završava se u točki čija vrijednost odgovara najvećem glavnom napreznju  $\sigma_1$  odnosno jednoosnoj tlačnoj čvrstoći  $q_u$  [10].

Kako u nedreniranim uvjetima nema promjene efektivnog napreznja niti povećanja posmične čvrstoće, kut unutarnjeg trenja jednak je nuli. Stoga je anvelopa sloma horizontalna te tangira Mohrovu kružnicu na njoj polovici kako je prikazano na slici (14).

Odsječak na ordinati odgovara polovici promjera Mohrove kružnice te predstavlja nedreniranu posmičnu čvrstoću tla  $c_u$ . S obzirom na to, nedrenirana čvrstoća tla može se izraziti kao polovina vrijednosti jednoosne tlačne čvrstoće:

$$c_u = \frac{q_u}{2} \quad (5)$$

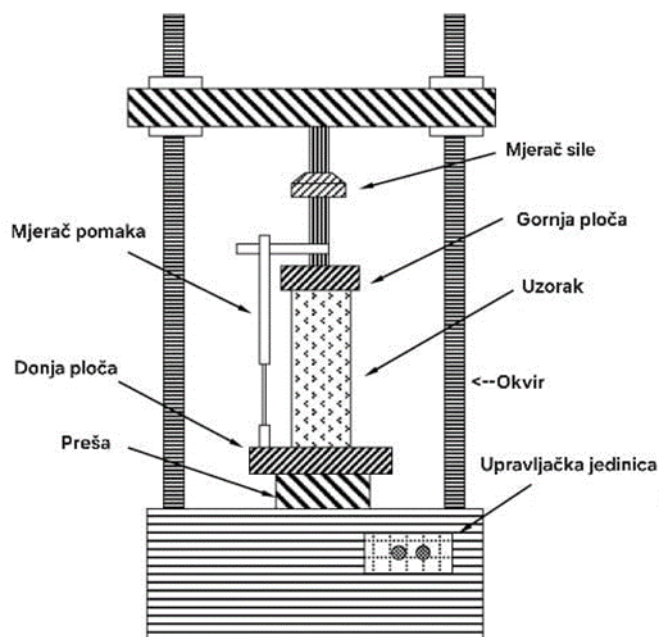
#### 4.2.1. Određivanje nedrenirane čvrstoće pokusom jednoosnog tlaka prema HR EN ISO 17892-7



Slika 15. Uređaj za pokus jednoosnog tlaka [14]

Uređaj u kojem se ispituju uzorci za pokus jednoosnog tlaka prikazan je na slici (15). Zamišljen je kao metalni okvir učvršćen na postolju. Unutar okvira nalazi se prostor za ugradnju uzorka za ispitivanje. Na gornji dio okvira spojeni su uređaj za mjerenje sile i gornja ploča za prijenos opterećenja. U donjem dijelu okvira nalazi se preša za nanošenje opterećenja, a na nju se nastavlja donja ploča za prijenos opterećenja na uzorak. Prostor za uzorak smješten je između gornje i donje ploče za prijenos opterećenja. Uređaj za mjerenje pomaka svojim krajevima je spojen na gornju i donju ploču.





Slika 16. Dijelovi uređaja za pokus jednoosnog tlaka [15]

Dijelovi od kojih se uređaj sastoji naznačeni su na slici (16).

Opterećenje se nanosi prešom. Preša pomiče jednu ploču jednoliko, konstantnom brzinom. Brzina kojom će preša pomicati ploču jest postavljena vrijednost u mm/min i ne bi smijela imati odstupanja veća od 20%. Pri odabiru brzine pomicanja uvjet je da stlačivanje mjeraca sile ne prelazi 2 mm u trenutku kada se uzorak slomi [16].

Preko okvira se prenosi nametnuto opterećenje. Potrebno je da okvir ima dostatnu nosivost kako bi omogućio uzorku da se slomi prilikom djelovanja tlačnih naprezanja [16].

Ploče prenose opterećenje direktno na uzorak. Kružnog su oblika, a promjer bi im trebao biti veći od uzorka tla koji se ispituje. Deformiranje ploča mora biti zanemarivog utjecaja u odnosu na deformiranje uzorka u ispitivanju. Gornjoj i donjoj ploči mora biti spriječen horizontalni pomak dok se naginjanje dozvoljava samo jednoj od ploča ili pak ni jednoj [16].

Uređaj koji mjeri prirast sile treba imati točnost od  $\pm 5\%$  odnosno  $\pm 1$  N. Mjerač sile trebao bi biti takav da ne osjeti ili pak da osjeti zanemariv utjecaj opterećenja koji mogu djelovati na njega, primjerice momenta savijanja i horizontalnih sila [16].

Sva ostala oprema koja se koristi za pokus vezana je za pripremu uzoraka za ispitivanje. Kod oblikovanja uzoraka koriste se alati za trimanje i rezanje te kružni kalup za izrađivanje potpuno poremećenih uzoraka. Svakako je potrebno koristiti opremu za određivanje dimenzija, mase i vlažnosti uzoraka [16].



Slika 17. Uzorak tla pripremljen za pokus jednoosnog tlaka [17]

Na slici (17) prikazan je uzorak tla kakav treba biti za provođenje pokusa jednoosnog tlaka. Za pokus jednoosnog tlaka prihvatljivi su cilindrični uzorci kružnog poprečnog presjeka ili prizmatični uzorci kvadratičnog poprečnog presjeka. Površina poprečnog presjeka uzorka treba biti minimalno  $1000 \text{ mm}^2$  bez obzira na njegov oblik.

Cilindrični uzorci sa kružnim poprečnim presjekom trebaju imati omjer dimenzija visine i promjera u rasponu od 1.8 do 2.5, a najveća čestica tla u uzorku ne smije biti veća od  $1/6$  promjera [16].

Prizmatični uzorci sa kvadratnim poprečnim presjekom trebaju imati omjer dimenzija visine i stranice koji se kreće u vrijednosti od 2.0 do 2.8 dok najveća čestica tla u uzorku ne smije prelaziti  $1/6$  duljine stranice [16].

U pokusu jednoosnog tlaka mogu se ispitivati neporemećeni i potpuno poremećeni uzorci.

Neporemećeni uzorci trebaju se pažljivo oblikovati trimanjem i rezanjem sve dok se svedu na zahtijevane dimenzije. U procesu oblikovanja manje brazde i rupe je potrebno istrimati ili zapuniti, dok one veće treba zapuniti s nepropusnim materijalom koji može očvrnuti.

Poremećeni uzorci mogu se napraviti razaranjem strukture neporemećenih uzoraka. Masa tla dobivena miješanjem ugrađuje se u odgovarajući kalup. Nakon toga uzorak se vadi iz kalupa.

Površine uzorka na krajevima treba istrimati tako da budu ravne i okomite jedna na drugu. Prilikom pripreme uzorka treba što je više moguće smanjiti gubitke prirodne vlažnosti. Za to mogu poslužiti plastične vrećice, folija ili gumene membrane [16].

Na kraju pripreme vrši se kontrola dimenzija uzorka. Visina se mjeri dva puta, a promjer četiri puta na najbližih 0.1 mm.

Uzorci se važu za potrebe određivanja vlažnosti i gustoće.

Postupak ispitivanja kreće kada se pripremljeni uzorak smješta se u prostor uređaja predviđen za njega te se centrira u odnosu na donju ploču.

Prije nametanja opterećenja potrebno je nulirati uređaje za mjerenje sila i pomaka, podignuti prešu sve dok se ne ostvari kontakt između gornje ploče i uzorka te odabрати brzinu nanošenja opterećenja. Kada se obave navedene radnje može se pokrenuti rad preše.

Očitavaju se vrijednosti sila i ostvareni pomaci za vrijeme njihovog djelovanja kako bi se definirala naponsko deformacijska krivulja.

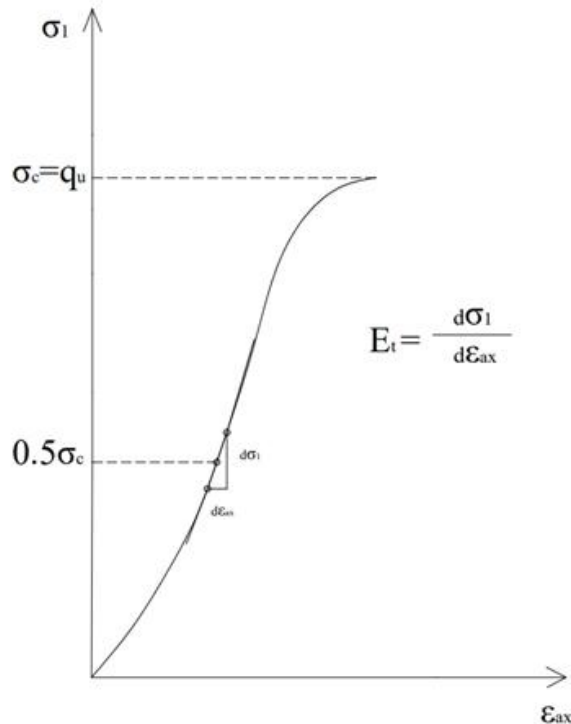
Prije sloma mora biti zabilježeno minimalno 10 očitavanja, a nakon sloma očitavanja se zabilježavaju na svakih 1% vertikalne deformacije.

Preša se zaustavlja kada vertikalna deformacija iznosi 15% nakon čega se pokus smatra gotovim. Trajanje pokusa ovisi i o brzini nanošenja opterećenja, a ne bi trebalo biti manje od 2 min niti preko 15 min.



**Slika 18.** Uzorak tla sa istaknutom ravninom sloma nakon provedenog pokusa jednoosnog tlaka

Uzorak je potrebno izvaditi iz uređaja i fotografirati ga na način da mu se istaknu ravnine sloma kako je prikazano na slici (18). Osim toga, uzorak treba raskomadati i opisati tlo. Ukoliko je potrebno vlažnost se određuje iz reprezentativnog dijela uzorka [16].



Slika 19. Tipičan rezultat pokusa jednoosnog tlaka [10]

Podaci o očitanim silama i pomacima koriste se za izračunavanje vertikalne deformacije  $\varepsilon$  i vertikalnog naprezanja  $\sigma_1$ . Nakon toga se formira naponsko deformacijska krivulja prikazana na slici (19) koja predstavlja rezultat pokusa jednoosnog tlaka.

Vertikalna deformacija  $\varepsilon$  je bezdimenzionalna veličina koja se računa kao omjer promjene visine uzorka i njegove početne visine :

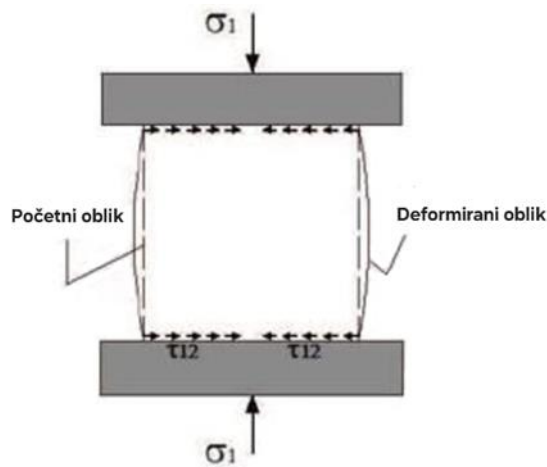
$$\varepsilon = \frac{\Delta H}{H_i} = \frac{H_i - H}{H_i} \quad (6)$$

gdje je:

$\Delta H$  - ukupna promjena visine uzorka tla sa početka ispitivanja (mm)

$H_i$  – visina uzorka prije početka ispitivanja (mm)

$H$ -visina uzorka u trenutku primjenjene sile (mm)



Slika 20. Deformirani oblik uzorka tla usljed povećanja površine poprečnog presjeka u pokusu jednoosnog tlaka [18]

Prilikom tlačenja uzorka u pokusu dolazi do deformiranja oblika uzorka na način prikazan na slici (20). Smanjenjem visine uzorka dolazi do uvećanja promjera a samim time i površine poprečnog presjeka. Iz tog razloga potrebno je korigirati površinu uzorka.

Uzimajući u obzir korigiranu vrijednost površine poprečnog presjeka uzorka, vertikalno naprezanje  $\sigma_1$  [MPa] računa se kao:

$$\sigma_1 = \frac{P}{A} = \frac{P}{\frac{A_i}{1 - \varepsilon}} = \frac{P}{A_i} (1 - \varepsilon) \quad (7)$$

gdje je:

$A_i$ - površina poprečnog presjeka prije početka ispitivanja ( $\text{mm}^2$ )

$A$ - površina poprečnog presjeka u trenutku primjenjene sile ( $\text{mm}^2$ )

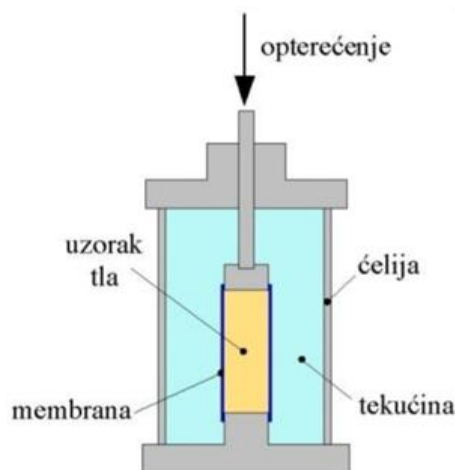
$\varepsilon$ - vertikalna deformacija uzorka

$P$ -vertikalna sila koja djeluje na površinu uzorka (N) [10].

Jednoosna tlačna čvrstoća  $q_u$  određuje se kao najveća vrijednost  $\sigma_1$  pri slomu uzorka tla ili pak kao ona vrijednost  $\sigma_1$  koja odgovara deformaciji visine uzorka  $\varepsilon$  od 15 %. Dobivanjem vrijednosti jednoosne tlačne čvrstoće može se dobiti nedrenirana čvrstoća tla prema izrazu (5) objašnjenom na početku poglavlja.

### 4.3. Nekonsolidirani nedrenirani pokus

Nekonsolidirani nedrenirani pokus (eng. Unconsolidated Undrained test, UU) jedan je od tri glavna tipa troosnog ispitivanja. Uz UU pokus, mogu se provoditi još konsolidirani nedrenirani pokus (eng. Consolidated Undrained test, CU) te konsolidirani drenirani pokus (eng. Consolidated drained test, CD). Troosno ispitivanje primarno se koristi za određivanje posmične čvrstoće tla te se ubraja u jedno od najraširenijih i najsvestranijih geotehničkih laboratorijskih ispitivanja [19].

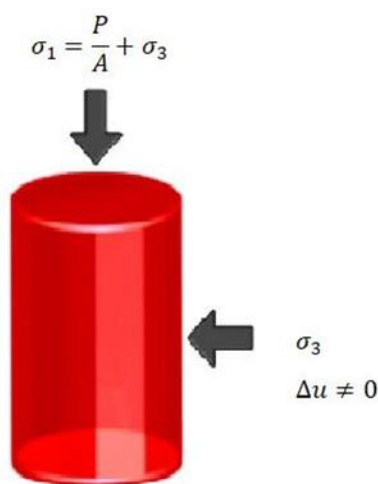


Slika 21. Uzorak tla u troosnom pokusu [19]

Princip troosnog ispitivanja se temelji na mjerenju promjene visine cilindričnog uzorka tla koji se nalazi u ćeliji pod tlakom uslijed nametnutog vertikalnog opterećenja kako je prikazano na slici (20). Kod troosnih pokusa moguća je kontrola дренаže uzorka preko ventila i mjerenje pornih tlakova tijekom ispitivanja. Iz tog razloga svaki tip troosnog ispitivanja omogućava promatranje reakcije tla za različito postavljene uvjete koji se pojavljuju u tlu in-situ [19].

Konsolidirani troosni pokusi upotrebljavaju se za određivanje parametara posmične čvrstoće tla temeljenih na efektivnim naprezanjima kao što su efektivna kohezija  $c'$  i efektivni kut trenja  $\varphi'$ . Konsolidirani pokusi sastoje se od faze konsolidacije koja prethodi fazi smicanja. U fazi konsolidacije omogućena je disipacija poreznog tlaka iz uzorka u vremenu. U fazi smicanja na konsolidirani uzorak tla nameće se vertikalno opterećenje, a ovisno o tome je li ventil otvoren ili zatvoren razlikuje se smicanje u dreniranim i nedreniranim uvjetima. Kada je ventil zatvoren nije moguće dreniranje uzorka tijekom smicanja te se radi o CU pokusu, a kada je ventil otvoren tada je moguće dreniranje uzorka pa je riječ o CD pokusu [19].

Nekonsolidirani nedrenirani pokus je u odnosu na konsolidirane pokuse jednostavniji i brži iz razloga što nije moguća disipacija poreznog tlaka iz uzorka prije nametanja vertikalnog opterećenja. Drugim riječima, nema faze konsolidacije koja u određenim slučajevima može dugo potrajati. Kako nema faze konsolidacije, vertikalno opterećenje nanosi se odmah nakon ugradnje uzorka i nanošenja hidrostatskog tlaka  $\sigma_3$  jednakog u svim smjerovima. Uzorak je prethodno zaštićen od prodiranja ćelijske vode gumenom membranom i specifičnim prstenovima koji služe za brtvljenje. Povećanje vertikalne sile  $P$  dovodi do sloma uzorka. Prilikom djelovanja sile  $P$  nije moguće dreniranje uzorka, a samim time ni mjerenje poreznog tlaka. Bilježe se isključivo totalna naprezanja što dozvoljava određivanje nedrenirane čvrstoće [19].



Slika 22. Stanje naprezanja uzorka u nekonsolidiranom nedreniranom pokusu [13]

Slika (21) prikazuje osnosimetrično stanje naprezanja u kojem se uzorak tla nalazi za vrijeme UU pokusa. Kako je ćelijski tlak odnosno manje glavno naprezanje  $\sigma_3$  jednako u svim

smjerovima, a sila  $P$  djelovanjem na površinu poprečnog presjeka uzorka  $A$  stvara dodatno vertikalno naprezanje, tada normalno glavno naprezanje glasi:

$$\sigma_1 = \frac{P}{A} + \sigma_3 \quad (8)$$

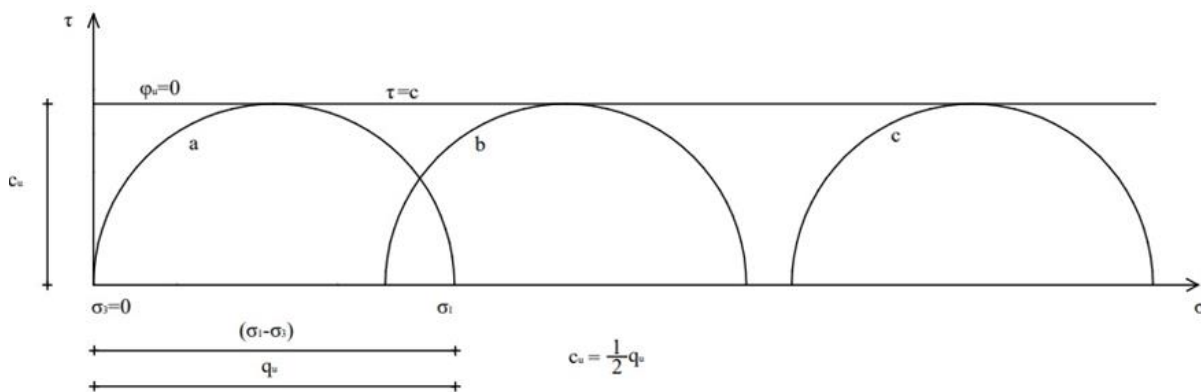
Iz jednadžbe (8) može se zaključiti kako je razlika glavnih naprezanja ( $\sigma_1 - \sigma_3$ ) rezultira iznosu dodatnog vertikalnog opterećenja kojeg uzrokuje sila  $P$ :

$$\sigma_1 + \sigma_3 = \frac{P}{A} \quad (9)$$

Za razliku glavnih naprezanja u izrazu (8) koristi se naziv devijaorsko naprezanje [21].

Za vrijeme djelovanja vertikalnog opterećenja bilježi se smanjenje visine uzorka tla, pa se za svaku vrijednost sile  $P$  može izračunati vertikalna deformacija  $\varepsilon$  na isti način kao u izrazu (5) opisanom u prethodnom poglavlju.

Povećanje pornog tlaka  $\Delta u$  u uzorku ekvivalentno je povećanju ćelijskog tlaka  $\sigma_3$ , pa nema promjene efektivnih naprezanja. Budući da nema promjene efektivnih naprezanja kut unutarnjeg trenja je jednak nuli.



Slika 23. Mohrova kružnica za nekonsolidirani nedrenirani pokus [21]

Na slici (22) prikazana je Mohrova kružnica totalnih naprezanja kod UU pokusa. Promjer kružnice jednak je devijatorskom naprezanju u trenutku sloma uzorka. Kako je kut unutarnjeg trenja  $\varphi_u$  u jednak nula, nema povećanja posmične čvrstoće pa je anvelopa sloma horizontalna tangenta. Nedrenirana čvrstoća  $c_u$  prema slici (23) predstavlja odsječak



na ordinati čiji iznos odgovara polovici promjera Mohrove kružnice [21]. Prema tome, nedrenirana čvrstoća  $c_u$  može se izraziti kao polovica devijatorskog naprezanja:

$$c_u = \frac{(\sigma_1 - \sigma_3)}{2} \quad (10)$$

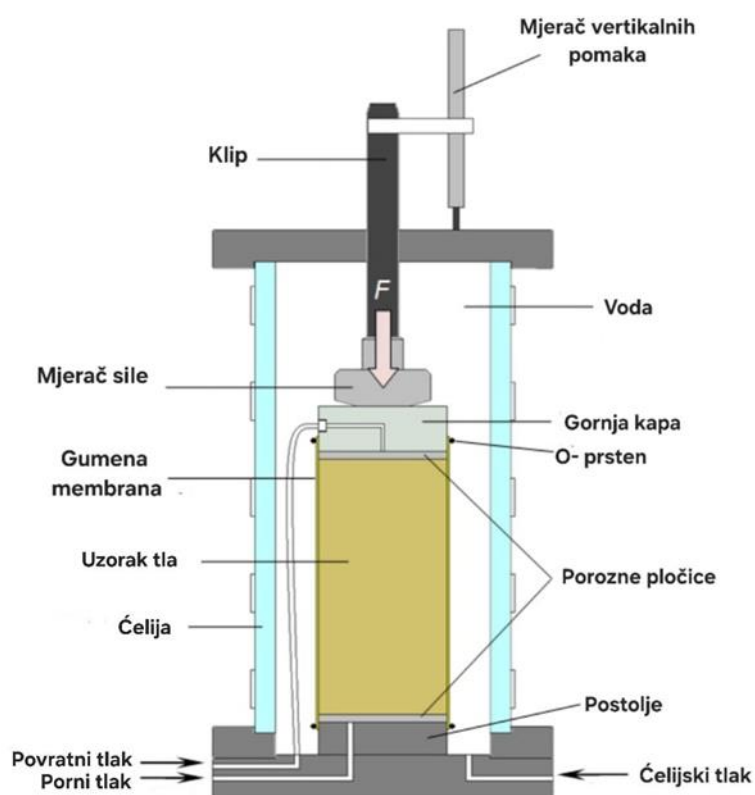
#### 4.3.1. Određivanje nedrenirane čvrstoće nekonsolidiranim nedreniranim troosnim pokusom prema HR EN ISO 17892-8



Slika 24. Uređaj za troosno ispitivanje

Na slici (23) prikazan je mehanizam uređaja za troosno ispitivanje. Uređaj se sastoji od troosne ćelije u kojoj je predviđen prostor za ugradnju uzorka. Troosna ćelija pridržana je na postolju te je preko cijevi spojena na spremnik sa vodom iz kojeg crpi vodu za nanošenje hidrostaskog tlaka na uzorak. Cijevi služe za cirkulaciju, a ventilima na cijevima se može kontrolirati kretanje vode u sustavu. Drenažne cijevi s ventilima koje su spojene na troosni uređaj služe za odvod vode iz uzorka, nametanje ili mjerenje pornog tlaka u uzorku te

nametanje ćelijskog tlaka. Za potrebe provođenja nekonsolidiranog nedreniranog pokusa svi su ventili zatvoreni, budući da se tijekom ispitivanja ne mjeri porni ni povratni tlak. Ventil na cijevi za nametanje ćelijskog tlaka otvoren je jedino za vrijeme punjenja ćelije vodom nakon čega se zatvara. Tijekom UU pokusa vrši se jedino mjerenje i kontrola ćelijskog tlaka preko uređaja spojenog na drenažnu cijev preko koje se isti nameće. Pumpe za vodu koriste se za provođenje konsolidiranih troosnih pokusa. Troosni uređaj povezan je s računalom za prikupljanje podataka o zabilježenim vertikalnim pomacima, prirastima nametnutog opterećenja te kontrolu ćelijskog tlaka.



Slika 25. Dijelovi opreme za provođenje UU pokusa [20]

Dijelovi opreme potrebni za provođenje nekonsolidiranog nedreniranog pokusa prikazani su na slici (25).

Troosna ćelija mora biti dovoljnog kapaciteta kako bi omogućila nametanje odgovarajućeg ćelijskog tlaka. Potrebno je da ćelija bude dovoljno stegnuta na postolju kako bi se osiguralo od istjecanja vode van ćelije tijekom ispitivanja. Uređaj za kontrolu ćelijskog tlaka treba održavati tlak konstantnim unutar točnosti  $\pm 2\%$  odnosno  $\pm 1$  kPa. Na vanjskom gornjem dijelu ćelije nalazi se i ventil za zrak [22].

Uzorak s membranom smješten je između postolja i gornje kape, a promjeri im moraju biti jednaki. Na krajevima uzorka nalaze se porozne pločice. Gornja kapa, postolje te spoj gornje kape sa klipom trebaju imati zanemarive deformacije u odnosu na deformacije uzorka koji se ispituje [22].

Opterećenje se nanosi prešom koja treba osigurati odgovarajuću brzinu pomaka prilikom smicanja, a odstupanje ne bi smjelo biti veće od 10%. Preša mora omogućiti pomicanje konstantnom brzinom bez prekida [22].

Uređaj za mjerenje sile mora mjeriti silu pri slomu unutar točnosti od  $\pm 3\%$  ili  $\pm 1$  kN. Točnost mjerenja sile mora biti postignuta za kritičnu kombinaciju vertikalne i horizontalne sile te momenta savijanja koji djeluje na dnu klipa koji se nalazi unutar ćelije. Mjerač sile može biti smješten van ili unutar ćelije [22].

Uređaj za mjerenje vertikalnih pomaka bilježi promjenu visine uzorka hodom klipa sa rezolucijom od 0.015% početne visine uzorka. Vodilica klipa i brtvena cijev trebaju dopustiti glatki i centriran prolazak klipa kroz cijev [22].

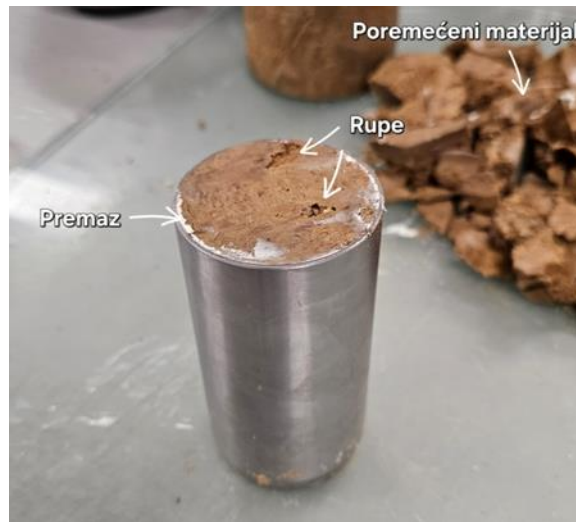
Dodatnu opremu uključuju alati za trimanje i rezanje kod pripreme uzoraka za ispitivanje te oprema za određivanje vlažnosti uzorka.



Slika 26. Uzorci tla i kalup za pripremu neporemećenih uzoraka za UU pokus

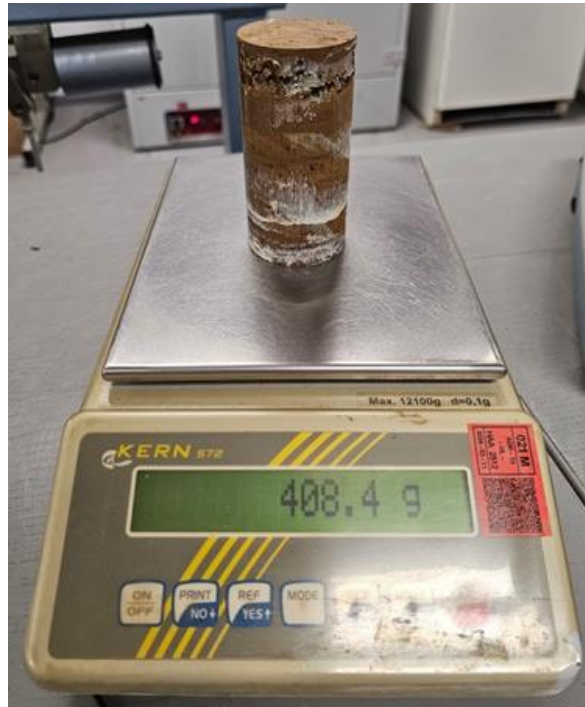
Kod UU pokusa mogu se ispitivati neporemećeni i potpuno poremećeni uzorci tla. Za oblikovanje neporemećenih uzoraka prikazanih na slici (26) može se koristiti cilindrični kalup za utiskivanje odgovarajućih dimenzija, također vidljiv na slici (26). Potpuno poremećeni

uzorci tla mogu se pripremiti od materijala nastalog razaranjem strukture tla neporemećenih uzoraka u stanju prirodne vlažnosti. Promiješani materijal tla također se ugrađuje u kalup [22].



Slika 27. Priprema neporemećenog uzorka tla za UU pokus

Na slici (27) prikazan je uzorak tla utisnut u kalup. Za laše utiskivanje može se koristiti poseban premaz koji se nanosi s unutarne strane kalupa. Poremećeni materijal na krajevima uzorka i nastali za vrijeme utiskivanja se odbacuje. Površine krajeva uzorka trebaju biti ravne i međusobno okomite. Rupe i brazde na kraju uzorka vidljive na slici (27) trebaju se istrimati ili zapuniti materijalom tla [22].



Slika 28. Uzorak tla pripremljen za ispitivanje kod UU pokusa

Slika (28) prikazuje uzorak pripremljen za ispitivanje postavljen na vagu prije ugradnje u troosni uređaj. Cilindrični uzorak tla za pokus ne smije imati promjer manji od 35 mm, a visina treba biti od 1.85 do 2.25 puta veća od promjera. Primjerice, uzorku na slici (28) dimenzije promjera su 50 mm dok mu je visina 100 mm [22].

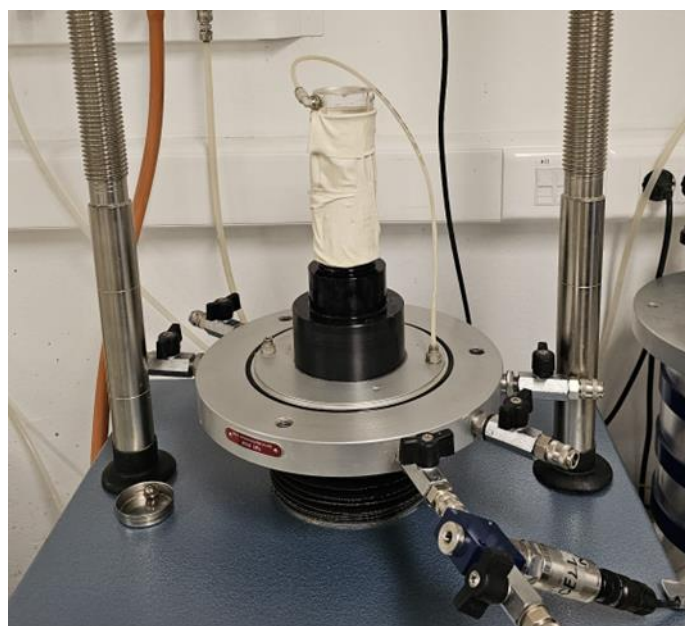


Slika 29. Saturacija membrane, poroznih pločica i O-prstenova za UU pokus

Gumena membrana treba biti potopljena vodom barem 24 sata prije ugradnje kako je prikazano na slici (29) jer membrana u suhom stanju upija vodu. Skupa s membranom mogu biti potopljeni i O-prstenovi i porozne pločice. Poslije saturacije, stranu membrane koja treba biti u kontaktu sa uzorkom treba osušiti [22].



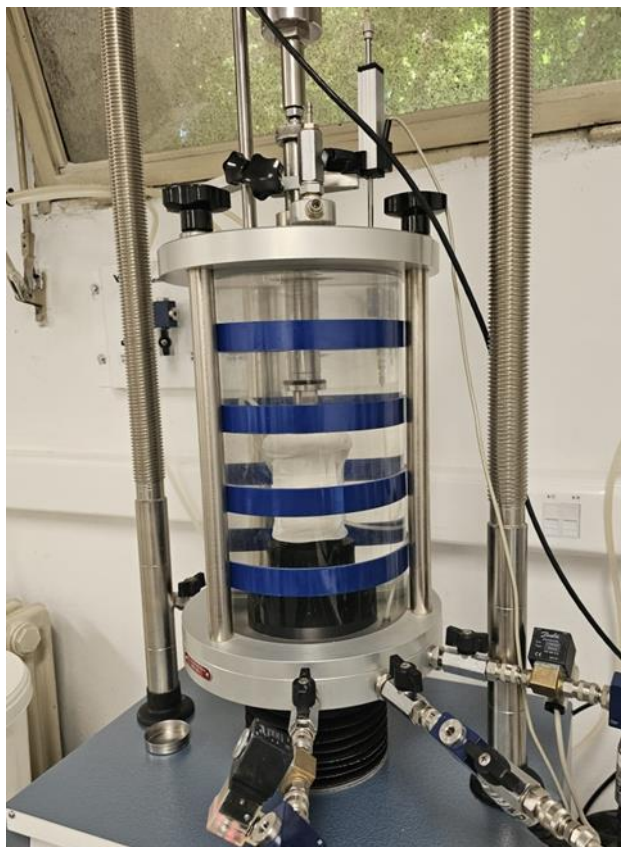
Slika 30. Uzorak namješten na postolje troosnog uređaja kod UU pokusa



Slika 31. Uzorak obavijen membranom pripremljen za ispitivanje UU pokusom

Slike (30) i (31) prikazuju postupak ugradnje uzorka za ispitivanje u troosni uređaj. Na postolje se postavlja prvo porozna pločica potom se smješta uzorak tla na pločicu. Druga pločica smješta se na vrh uzorka. Između kontakta porozne pločice i uzorka treba biti filterski

papir kako bi se spriječio prodor čestica tla u pore pločice. Nakon što je uzorak smješten na postolje, obavija se tankom gumenom elastičnom membranom čija je uloga zaštiti uzorak od prodiranja ćelijske vode. Postavlja se gornja kapa na sam vrh uzorka. Krajnji korak u postupku ugradnje uzorka jest brtvljenje membrane na gornju kapu i postolje ćelije. Brtvljenje se vrši pomoću posebnih O-prstenova izrađenih od materijala sa svojstvima elastičnosti, koji može pružiti čvrto brtvljenje [22].



Slika 32. Smicanje uzorka u troosnom uređaju kod UU pokusa

Nakon što je uzorak ispravno ugrađen, na postolje se stavlja troosna ćelija te se učvršćuje. Potom se otvara ventil za nametanje ćelijskog tlaka i ćelija se puni vodom. Kada je ćelija zapunjena vodom do samog vrha može započeti smicanje kako je prikazano na slici (32).

Postupak ispitivanja započinje nametanjem vertikalnog opterećenja sa konstantnom brzinom pomoću preše. Brzina nanošenja opterećenja treba biti 0.5% do 0.2% u minuti. Prilikom povećanja vertikalne sile bilježi se vertikalni pomak  $\Delta H$  uz pomoć klipa. Osim vertikalnog pomaka, očitavaju se i pohranjuju vrijednosti sila za svaki pomak te vertikalno naprezanje i tlak u ćeliji. Potrebno je zabilježiti barem 15 očitavanja navedenih vrijednosti prije sloma. Pokus se smatra gotovim kada promjena visine uzorka u odnosu na početnu

dosegne 15% ili pak za 5% deformacije ostvarene pri vršnom devijatorskom naprezanju, ovisno o tome što prije nastupi [22].

Kada je pokus završen, uzorak se oslobađa od nametnutog vertikalnog opterećenja spuštanjem postolja, a ćelija se prazni. Uzorak se nježno vadi iz ćelije te mu se skida membrana. Uzorak se važe, a dio se uzima za kontrolu vlažnosti [22].



Slika 33. Razlomljeni uzorak nakon ispitivanja kod UU pokusa

Na slici (33) prikazan je izgled uzorka poslije provedenog ispitivanja u UU pokusu. Nakon što se uzorak izvadi iz ćelije potrebno ga je fotografirati sa istaknutom ravninom sloma, razlomiti ga u komade i opisati tlo [22].

Rezultat pokusa je naponsko-deformacijska krivulja, a nedrenirana posmična čvrstoća određuje se na način opisan u poglavlju 4.3. prema izrazu (9).



## 5. TERENSKA ISPITIVANJA NEDRENIRANE ČVRSTOĆE

### 5.1. Statički penetracijski test (CPT)

Statički penetracijski test (eng. Cone penetration test, CPT) je vrsta terenskih istražnih radova koja omogućava procjenu različitih svojstava tla među kojima je i nedrenirana čvrstoća. Pokus se vrši prodiranjem posebne sonde u tlo. Prvi takav pokus primjenjen je još 1872. u Kanadi za potrebe izgradnje mosta gdje se tražilo određivanje nosivosti za više različitih slojeva u tlu. Od tada pokus bilježi znatan razvoj kroz povijest, posebice uvođenjem električne sonde 1960-ih nadograđene mnogim sensorima, a svoju prekretnicu doživljava uvođenjem elemenata koji mogu mjeriti porni tlak [23].

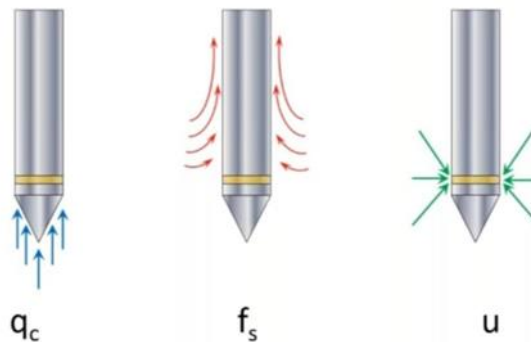


Slika 34. Dijelovi penetracijske sonde za CPT [24]

Na slici (34) prikazana je sonda i dijelovi od kojih se sastoji. Sonda se utiskuje određenom brzinom te se kontinuirano mjeri otpor utiskivanju na njenom šiljku i trenje po plaštu sonde koje se aktivira prilikom kontakta plašta i okolnog tla. Ako je sonda opremljena elementima koji mogu mjeriti porni tlak tada pokus poprima kraticu CPTU, a kada sonda ima elemente za mjerenje podataka o seizmičkim valovima kratica za pokus je SCPT [23].

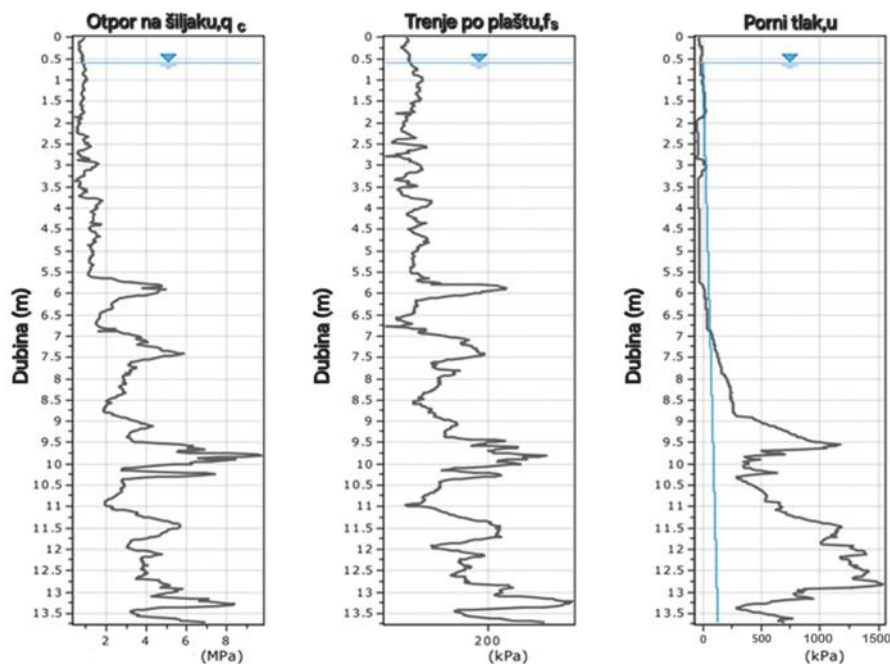
CPT i njegove nadograđene verzije CPTU i SCPT moguće je primjeniti u različitim vrstama tla. Iako je CPT korišten više kod mekih tla, sa današnjom modernijom opremom za bušenje

te kvalitetnijim šiljcima na sondama moguće ga je primijeniti i u krućim tlima, a ponekad u mekšim stijenama [23].



Slika 35. Mjerene veličine dobivene CPT-om [25]

Na slici (35) prikazana su mjerene veličine za vrijeme provođenja pokusa. Otpor na šiljku  $q_c$  je naprezanje koje stvara aksijalna sila djelovanjem na površinu poprečnog presjeka baze šiljka. Kod CPTU pokusa umanjuje se za vrijednost pornog tlaka te se označava kao  $q_T$ . Trenje po plaštu  $f_s$  je produkt djelovanja ukupne sile trenja na kontaktu plašta sonde i tla. Kada se trenje po plaštu korigira za karakterističnu vrijednost pornog tlaka dobiva oznaku  $f_T$ .



Slika 36. Tipičan prikaz rezultata CPT-a [26]

Tipičan prikaz rezultata CPT pokusa prikazan je na slici (36). Vrijednosti mjerenih veličina prikazuju se po dubini u obliku dijagrama. Sustav za prikupljanje podataka obično bilježi podatke mjerenja na razmacima od 25 do 50 mm [23].

Opremu za provođenje pokusa čini sonda i njeni dijelovi, oprema za utiskivanje te sustav za prikupljanje podataka.

Šiljak je oblika stošca, vršnog kuta od  $60^\circ$  te standardne veličine  $10 \text{ cm}^2$ . Površina plašta je  $150 \text{ cm}^2$ . Filter je porozni prsten koji mjeri porni tlak. Pore mu moraju biti fine, a sam filter treba izrađen od materijala koji garantira nestišljivost i otpornost na trošenje. Prije izlaska na teren, filter treba biti saturiran sa deaeriranom tekućinom [23].



Slika 37. Oprema za CPT-teško vozilo [27]

Oprema sa kojom se sonda utiskuje u tlo sastoji se od hidrauličke dizalice, sustava za prihvaćanje reakcije tla te cijevi koje služe za postizanje većih dubina utiskivanja. Potiskujuća sila u CPT pokusu kreće se u rasponu od 100-200 kN [23]. Također, za preuzimanje velikih sila mogu se koristiti i teška vozila. Primjer teškog vozila za CPT prikazan je na slici (37).

Osim na tlu, CPT pokus može se provoditi i ispod vode. Za ispitivanja pod vodom koriste se teretna plovila koja prenose opremu za bušenje. U plitkim vodenim zonama, oprema i

postupak ispitivanja su gotovo jednaki kao za tlo, dok se za ispitivanja u dubokim vodenim zonama koristi specijalizirana oprema [23].

Prije svakog ispitivanja pregledava se oprema radi utvrđivanja ispravnosti cijevi, istrošenosti elemenata prodiranja, vertikalnost opreme za utiskivanje te podešenost filtra. Također, potrebno je definirati odgovarajući razmak između susjednih ispitivanja. Senzori za mjerenje moraju biti kalibrirani. Temperatura sonde se mora namjestiti tako da odgovara onoj u tlu [23].

Priprema započinje stvaranjem bušotine u kojoj će se odvijati postupak ispitivanja. Bušotina seže do dubine na kojoj se nailazi na mekše tlo. Dubina dna bušotine je ujedno dubina na kojoj započinje ispitivanje. Kod tvrdih tla, prilikom penetriranja sonde može doći do oštećenja pa se vrši predbušenje kako bi se to spriječilo. Takve bušotine kod CPTU pokusa je potrebno ispuniti vodom zbog osiguranja saturiranosti filtera u sondi [23].

Nakon što se pregledalo stanje opreme te se obavile sve predradnje, započinje se s penetriranjem sonde u tlo konstantno brzinom. Standardna brzina je 20 mm/s s dozvoljenim odstupanjima od  $\pm 2$  mm/s. Utiskivanje se ostvaruje tako da se opterećenje sa hidraulične dizalice prenosi preko potisne glave na vrh cijevi. Tijekom ispitivanja treba paziti da se penetracija odvija što je više moguće vertikalno. Prilikom penetriranja, stvara se porni tlak oko sonde. Stoga je potrebno uzeti pauzu od penetracije te se pratiti opadanje pornog tlaka oko sonde u vremenu. Podaci mjerenja se obično prikupljaju na razmacima od 50 mm. Penetracija se vrši do željene dubine, ako uvjeti u tlu to dozvoljavaju. Međutim, kod CPT pokusa se teško ostvaruje željena dubina ispitivanja zbog prepreka u tlu kao što su velike nakupine kamenog materijala, koje mogu ugroziti penetracijsku opremu. Iz tog se razloga, u većini slučajeva, zaustavljanje ispitivanja čini smislenija opcija [23].

Poslije provedenog ispitivanja sonda se izvlači iz tla. Za izvlačenje se koristi stezaljka koja pridržava gornju cijev trenjem ili se pak stezaljka postavlja u utore, ukoliko oni postoje na cijevi [23].

Rezultati CPT pokusa, njihova interpretacija te uspostavljene korelacije s njima omogućile su određivanje raznih svojstava tla kao što su mehanička svojstva tla, svojstva tečenja i konsolidacije tla, određivanje postojećih pornih tlakova u tlu, likvefakcijski potencijal tla, snimanje identifikaciju tla. Određivanje nedrenirane čvrstoće spada u grupu osnovnih mehaničkih karakteristika tla.

### 5.1.1. Određivanje nedrenirane čvrstoće tla na temelju rezultata CPT pokusa

Jedinstvenu interpretaciju vrijednosti nedrenirane posmične čvrstoće nemoguće je odrediti. To je iz razloga što odgovor tla u nedreniranom stanju ovisi o smjeru djelovanja opterećenja, anizotropnim svojstvima tla, brzini prirasta deformacija te o naprezanjima koje je tlo pretrpjelo u svojoj povijesti. Prema tome, proračunska vrijednost nedrenirane čvrstoće zapravo ovisi o okolnostima postavljenim projektnim zadatkom. Međutim, prosječnu vrijednost nedrenirane čvrstoće moguće je odrediti jednoosnim tlakom kako je već objašnjeno prethodno u radu ( vidi poglavlje 4.2. ). Takve spoznaje potakle su mogućnost određivanja nedrenirane čvrstoće uz pomoć rezultata dobivenih CPT-om.

Teoretskim rješenjima uspostavljen je odnos između otpora na šiljku  $q_t$  i nedrenirane čvrstoće  $s_u$  koji glasi:

$$s_u = \frac{q_t - \sigma_v}{N_{kt}} \quad (11)$$

gdje je:

$q_t$ - otpor na šiljku [kPa ili MPa]

$\sigma_v$ - vertikalno naprezanje [kPa]

$N_{kt}$ - vrijednost u rasponu od 10 do 20, kao srednja vrijednost uzima se 14, poprima veće vrijednosti porastom plastičnosti, a manje za osjetljivija tla [23].

Izraz (11) ne vrijedi za sve tipove glina. Kod mekših glina postoje sumnje u izmjerene vrijednosti otpora na šiljku, pa se nedreniranu čvrstoću može procijentiti preko pornog tlaka koji se stvara usljed prodiranja sonde prema izrazu:

$$s_u = \frac{\Delta u}{N_{\Delta u}} \quad (12)$$

gdje je:

$\Delta u$ - stvoreni porni tlak za vrijeme prodiranja sonde (kPa)

$N_{\Delta u}$ - vrijednost u rasponu od 4 do 8, povezana je s parametrom  $N_{kt}$  i pornog tlaka  $B_q$

## 6. REZULTATI PROVEDENIH ISPITIVANJA NEDRENIRANE ČVRSTOĆE TLA

Provedena su laboratorijska ispitivanja nedrenirane čvrstoće  $c_u$  pokusom padajućeg šiljka FCT i nekonsolidiranim nedreniranim pokusom UU na glinenim uzorcima tla dobivenih istražnim radovima provedenih na području Petrinje u Sisačko-Moslavačkoj županiji za potrebe izgradnje višestambene zgrade. Tablica (2) prikazuje oznake bušotine i dubine s kojih su vađeni ispitivani uzorci. Laboratorijski pokusi provedeni su na tri neporemećena uzorka tla sa različitih dubina dobivenih iz iste bušotine sa oznakom B12.

Tablica 2. Podaci o bušotinama i dubinama dobivenih uzoraka na kojima su provedena laboratorijska ispitivanja

Oznaka bušotine	Dubina (m)
B12	1.0-2.0
B12	6.0-7.0
B12	10.0-11.0

U sklopu terenskih istražnih radova proveden je i statički penetracijski test CPT u blizini bušotine B12 na istom području. Na temelju rezultata CPT-a dobivene su vrijednosti nedrenirane čvrstoće tla  $c_u$  za to područje.

### 6.1. Rezultati ispitivanja nedrenirane čvrstoće pokusom padajućeg šiljka

Pokus padajućeg šiljka proveden je prema hrvatskoj normi HRN ISO 17892-6 na neporemećenim i poremećenim uzorcima tla na način opisan u poglavlju 3.3.1. Rezultati nedrenirane čvrstoće također su izračunati prema navedenim izrazima u poglavlju 3.3.1. Tablica (3) prikazuje podatke o tipu šiljka koji je korišten za potrebe provođenja pokusa.

Tablica 3. Podaci o šiljku

Masa šiljka (g)	Kut šiljka (°)	Konstanta šiljka c
80	30	0,8

### 6.1.1. Rezultati nedrenirane čvrstoće dobiveni pokusom padajućeg šiljka na neporemećenim uzorcima

Za potrebe provođenja pokusa na neporemećenim uzorcima oblikovana su tri komada uzorka za ispitivanje u stanju prirodne vlažnosti. Određivanje vlažnosti uzorka vrši se prema izrazu:

$$w = \frac{m_1 - m_2}{m_2 - m_c} \cdot 100 \quad (13)$$

gdje je:

$w$  - važnost ispitivanog uzorka (%)

$m_1$  - masa posude sa vlažnim uzorkom (g)

$m_2$  - masa posude sa suhim uzorkom (g)

$m_c$  - masa posude (g)

U tablici (4) prikazane su izračunate vrijednosti prirodnih vlažnosti neporemećenih uzorka prema izrazu (5.1) za potrebe provođenja pokusa.

Tablica 4. Podaci vlažnosti neporemećenih uzorka kod pokusa padajućeg šiljka

Vrijednosti vlažnosti za neporemećene uzorke			
Uzorci	B12(1-2)	B12(6-7)	B12(10-11)
Masa posude, $m_c$ (g)	76.65	80.47	90.79
Posuda sa vlažnim uzorkom, $m_1$ (g)	129.88	250.85	201.39
Posuda sa suhim uzorkom, $m_2$ (g)	121.22	221.8	189.69
<b>Vlažnost, <math>w</math> (%)</b>	<b>19.43</b>	<b>20.55</b>	<b>11.83</b>

Za neporemećene uzorke zabilježene su po tri vrijednosti prodiranja za svaki uzorak te se računa aritmetička sredina prodiranja pojedinog uzorka na način :

$$i_n = \frac{i_{n,1} + i_{n,2} + i_{n,3}}{3} \quad (14)$$

gdje je:

$i_{n,i}$  - prodiranje šiljka za pojedini uzorak, broj uzorka  $n = 1,2,3$ , broj prodiranja  $i = 1,2,3$

$i_n$  - srednja vrijednost prodiranja za svaki uzorak, broj uzorka  $n = 1,2,3$

Na temelju srednjih vrijednosti pojedinačnih prodiranja računaju se pojedinačne vrijednosti nedrenirane čvrstoće za svaki neporemećeni uzorak:

$$c_{u,n} = c \frac{mg}{i_n^2} \quad (15)$$

Tablice 5, 6 i 7 prikazuju rezultate nedrenirane čvrstoće za pojedini uzorak na temelju srednjih vrijednosti tri točke prodiranja.

Tablica 5. Prikaz rezultata prodiranja šiljka za neporemećene uzorke B12(1-2)

<b>B12(1-2)</b>			
<b>Broj prodiranja šiljka</b>	<b>UZORAK 1</b>	<b>UZORAK 2</b>	<b>UZORAK 3</b>
<b>Prodiranje 1, <math>i_{n,1}</math> (mm)</b>	0.7	0.5	0.6
<b>Prodiranje 2, <math>i_{n,2}</math> (mm)</b>	0.7	0.8	0.8
<b>Prodiranje 3, <math>i_{n,3}</math> (mm)</b>	0.6	0.9	0.8
<b>Srednja vrijednost prodiranja, <math>i_n</math> (mm)</b>	<b>0.67</b>	<b>0.73</b>	<b>0.73</b>
<b>Nedrenirana čvrstoća, <math>c_{u,n}</math> (kPa)</b>	<b>1398.62</b>	<b>1178.16</b>	<b>1178.16</b>

Tablica 6. Prikaz rezultata prodiranja šiljka za neporemećene uzorke B12(6-7)

<b>B12(6-7)</b>			
<b>Broj prodiranja šiljka</b>	<b>UZORAK 1</b>	<b>UZORAK 2</b>	<b>UZORAK 3</b>
<b>Prodiranje 1, <math>i_{n,1}</math> (mm)</b>	1,9	0,8	1
<b>Prodiranje 2, <math>i_{n,2}</math> (mm)</b>	1,8	0,7	1
<b>Prodiranje 3, <math>i_{n,3}</math> (mm)</b>	1,9	0,6	1
<b>Srednja vrijednost prodiranja, <math>i_n</math> (mm)</b>	<b>1,86</b>	<b>0,7</b>	<b>1</b>
<b>Nedrenirana čvrstoća, <math>c_n</math> (kPa)</b>	<b>181,48</b>	<b>1281,31</b>	<b>627,84</b>

Tablica 7. Prikaz rezultata prodiranja šiljka za neporemećene uzorke B12(10-11)

<b>B12(10-11)</b>			
<b>Broj prodiranja šiljka</b>	<b>UZORAK 1</b>	<b>UZORAK 2</b>	<b>UZORAK 3</b>
<b>Prodiranje 1, <math>i_{n,1}</math> (mm)</b>	0.5	0.6	0.7
<b>Prodiranje 2, <math>i_{n,2}</math> (mm)</b>	0.5	0.5	0.5
<b>Prodiranje 3, <math>i_{n,3}</math> (mm)</b>	0.5	0.4	0.4
<b>Srednja vrijednost prodiranja, <math>i_n</math> (mm)</b>	<b>0.5</b>	<b>0.5</b>	<b>0.53</b>
<b>Nedrenirana čvrstoća, <math>c_n</math> (kPa)</b>	<b>2551.36</b>	<b>2551.36</b>	<b>2235.10</b>



Aritmetičkom sredinom rezultata srednjih vrijednosti za pojedine uzorke tla mogu se dobiti srednje vrijednosti prodiranja za uzorke B12 sa različitim dubina:

$$i_{sr} = \frac{i_1 + i_2 + i_3}{3} \quad (16)$$

gdje je:

$i_n$ -srednja vrijednost prodiranja pojedinačnog neporemećenog uzorka,  $n = 1,2,3$

$i_{sr}$ -srednja vrijednost prodiranja uzorka B12

Nedrenirana čvrstoća tla za neporemećene uzorke B12 može se dobiti na temelju srednjih vrijednosti prodiranja te se računa kao:

$$c_{ufc,sr} = c \frac{mg}{i_{sr}^2} \quad (17)$$

Tablica 8 prikazuje vrijednosti nedrenirane čvrstoće dobivene na dva načina. Iz tablice je vidljivo kako uzorci B12(1-2) te B12(10-11) pokazuju veće vrijednosti  $c_u$ , a vrijednosti  $c_u$  izračunate na dva načina odstupaju u razlici od 1%. Uzorak B12(6-7) pokazuje manje vrijednosti  $c_u$ , a vrijednosti  $c_u$  izračunate na dva načina odstupaju u razlici od 37%.

Tablica 8. Rezultati nedrenirane čvrstoće tla za neporemećene uzorke dobiveni pokusom padajućeg šiljka

Rezultati nedrenirane čvrstoće neporemećenih uzoraka			
UZORAK	B12(1-2)	B12(6-7)	B12(10-11)
Srednja vrijednost prodiranja, $i_{sr}$ (mm)	0,71	1,20	0,51
Nedrenirana čvrstoća, $c_{ufc,sr}$ (kPa)	1245,47	436	2413,84
Nedrenirana čvrstoća, $c_{ufc,ar}$ (kPa)	1251,65	696,87	2445,94

### 6.1.2. Rezultati nedrenirane čvrstoće na poremećenim uzorcima tla

Za svaki pokus proveden na neporemećenim uzorcima napravljen je po jedan primjer poremećenog uzorka. Poremećeni uzorci napravljeni su sušenjem i razaranjem neporemećenih te su svedeni na prirodnu vlažnost dodavanjem vode. Masa vode koju je potrebno dodati računa se kao umnožak vlažnosti neporemećenog uzorka i mase suhog :

$$m_w = m_d \cdot w \quad (18)$$

gdje je:

$m_w$ -masa vode

$m_d$ -masa suhog uzorka

U tablici 9 prikazane su vrijednosti masa dodane vode za pripremu neporemećenih uzoraka izračunate prema jednadžbi (18).

Tablica 9. Vrijednosti masa vode dodanih za pripremu poremećenih uzoraka

Vrijednosti mase vode dodane poremećenim uzorcima			
Uzorci	B12(1-2)	B12(6-7)	B12(10-11)
Masa posude, $m_c$ (g)	376	370.61	383.38
Posuda sa suhim uzorkom, $m_2$ (g)	638.2	695.2	703.48
Masa suhog uzorka, $m_d$ (g)	262.2	324.59	320.10
Vlažnost, $w$ (%)	19.43	20.55	11.83
<b>Masa vode, <math>m_w</math> (g)</b>	<b>50.95</b>	<b>66.79</b>	<b>37.87</b>

Za potpuno poremećene uzorke tla zabilježavaju se točke prodiranja dviju istih uzastopnih vrijednosti. U tablici 10 prikazane su vrijednosti prodiranja šiljka u poremećene uzorke tla te izračun nedreniranih čvrstoća  $c_{urf,c}$  prema izrazu 3.2 (vidi poglavlje 3.1.1.).

Tablica 10. Rezultati nedrenirane čvrstoće tla za poremećene uzorke dobiveni pokusom padajućeg šiljka

Rezultati nedrenirane čvrstoće poremećenih uzoraka			
UZORAK	B12(1-2)	B12(6-7)	B12(10-11)
Vrijednost dva uzastopna prodiranja, $i$ (mm)	0.9	1.60	0.5
<b>Nedrenirana čvrstoća, <math>c_{urf,c}</math> (kPa)</b>	<b>775.11</b>	<b>245.25</b>	<b>2511.36</b>

## 6.2. Rezultati ispitivanja nedrenirane čvrstoće nekonsolidiranim nedreniranim pokusom

Nekonsolidirani nedrenirani pokus proveden prema hrvatskoj normi HRS CEN ISO/TS 1792-8:2008 kako je opisano u poglavlju 3.3.1. Pokus je proveden na neporemećenim uzorcima tla. Ukupno je ispitano 5 cilindričnih uzoraka tla iz bušotine B12 sa različitim dubina. Vlažnosti uzoraka odgovaraju vlažnostima prikazanim u tablici 4 (vidi poglavlje 5.1.1.). Tablica 11 prikazuje oznake, količinu ispitanih uzoraka te podatke o dimenzijama uzoraka.

Tablica 11. Dimenzije uzoraka ispitanih u nekonsolidiranom nedreniranom pokusu

OZNAKA UZORKA	BROJ UZORKA	DIMENZIJE UZORKA (mm)		POVRŠINA POPREČNOG PRESJEKA (mm <sup>2</sup> )
		PROMJER	VISINA	
B12(1-2)	1	50	85	1963,495
B12(6-7)	1	50	100	1963,495
	2	50	90	1963,495
B12(10-11)	1	50	100	1963,495
	2	50	100	1963,495

Uzorci su opterećivani vertikalnom silom sa brzinom nanošenja od 0.5 mm/s uz konstantan ćelijski tlak u vrijednosti 0 kPa. Budući da je  $\sigma_3 = 0$ , maksimalno devijatorsko naprezanje ( $\sigma_1 - \sigma_3$ ) pri slomu odgovara vrijednosti  $\sigma_1$  odnosno najvećem vertikalnom naprezanju pri slomu. Najveće vertikalno naprezanje na uzorak računa se za vrijednost najveće vertikalne sile  $P_{max}$ . Iz pohranjenih podataka o očitanim vrijednostima sila i pomaka određuje se sila  $P_{max}$  pa se uz poznatu vrijedost površine poprečnog presjeka uzorka  $A$  može izračunati  $\sigma_{1,max}$  na način:

$$\sigma_{1,max} = \frac{P_{max}}{A} \quad (19)$$

Nedrenirana čvrstoća  $c_u$  računa se kao polovica vrijednosti devijatorskog naprezanja pri slomu. Za slučaj u ovom pokusu to naprezanje je  $\sigma_{1,max}$  pa izraz za  $c_u$  glasi :

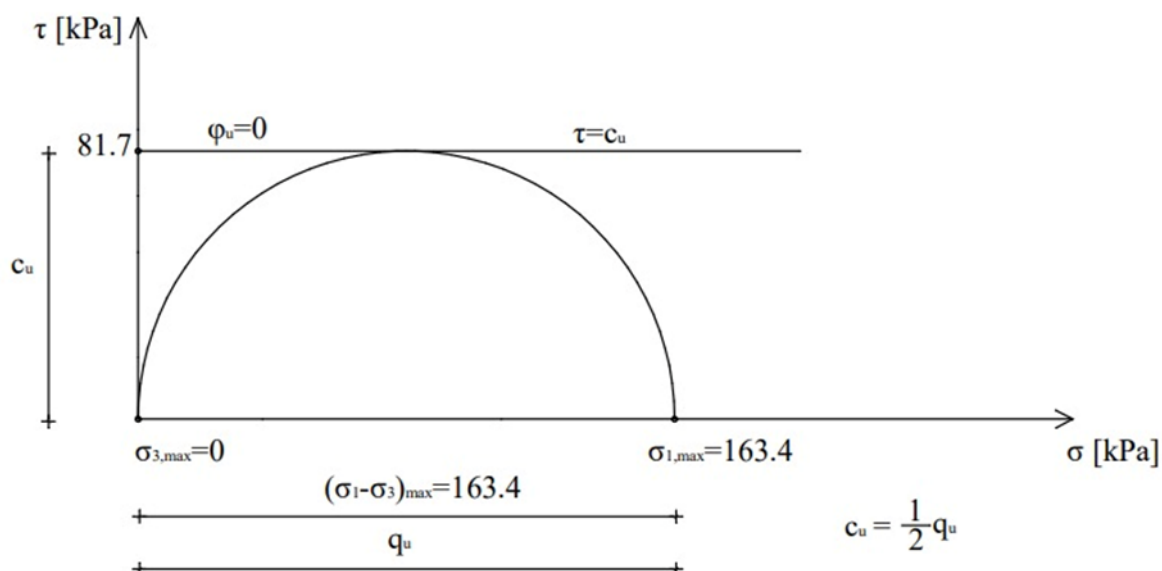
$$c_u = \frac{\sigma_{1,max}}{2} \quad (20)$$

Tablica (12) prikazuje podatke o očitanoj sili, izračunatom vertikalnom opterećenju i devijatorskom naprežanju pri slomu uzorka tla B12(1-2).

Tablica 12. Rezultati UU pokusa za uzorak B12(1-2)

Oznaka uzorka	Broj uzorka	$P_{max}$ (kN)	$A$ (m <sup>2</sup> )	$\sigma_{1,max}$ (kPa)	$\sigma_{3,max}$ (kPa)	$(\sigma_1 - \sigma_3)_{max}$ (kPa)
B12(1-2)	1	0.32074	0.001963	163.4	0	163.4

UZORAK: B12(1-2)



Slika 38. Mohrova kružnica za UU pokus proveden na uzorku tla B12(1-2)

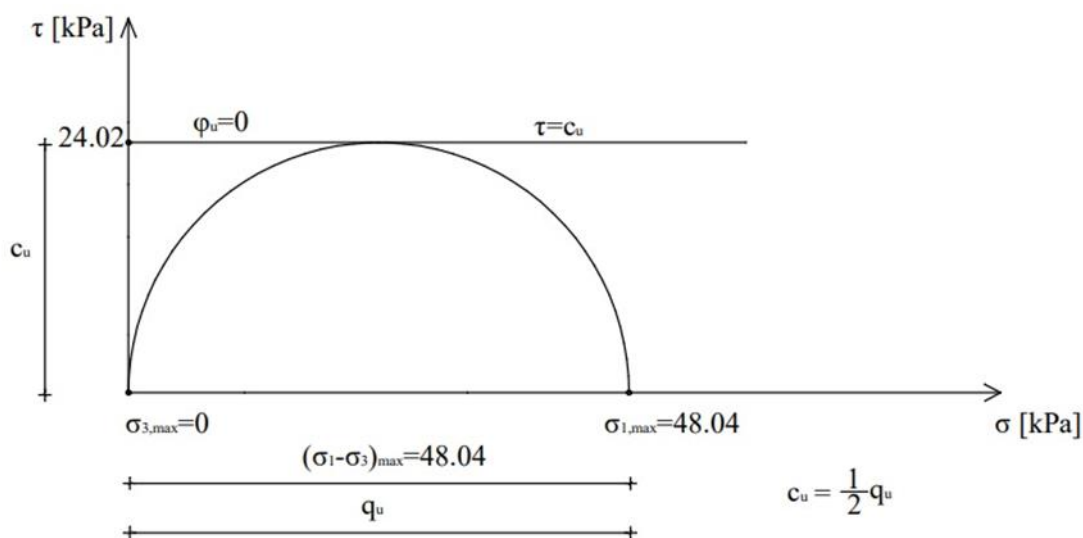
Mohrova kružnica pri slomu uzorka tla B12(1-2) prikazana je na slici 38. Nacrtna je prema podacima iz tablice 11. Iz slike 38 vidljivo je kako vrijednost nedrenirane čvrstoće za uzorak B12(1-2) iznosi  $c_u = 81.70$  kPa.

Tablica (13) prikazuje podatke o očitanoj sili, izračunatom vertikalnom opterećenju i devijatorskom naprezanju pri slomu uzorka tla B12(6-7)-1.

Tablica 13. Rezultati UU pokusa za uzorak B12(6-7)-1

Oznaka uzorka	Broj uzorka	$P_{max}$ (kN)	$A$ (m <sup>2</sup> )	$\sigma_{1,max}$ (kN)	$\sigma_{3,max}$ (kN)	$(\sigma_1 - \sigma_3)_{max}$ (kN)
B12(6-7)	1	0.09301	0.001963	48.04	0	48.04

UZORAK: B12(6-7)-1



Slika 39. Mohrova kružnica za UU pokus proveden na uzorku tla B12(6-7)-1

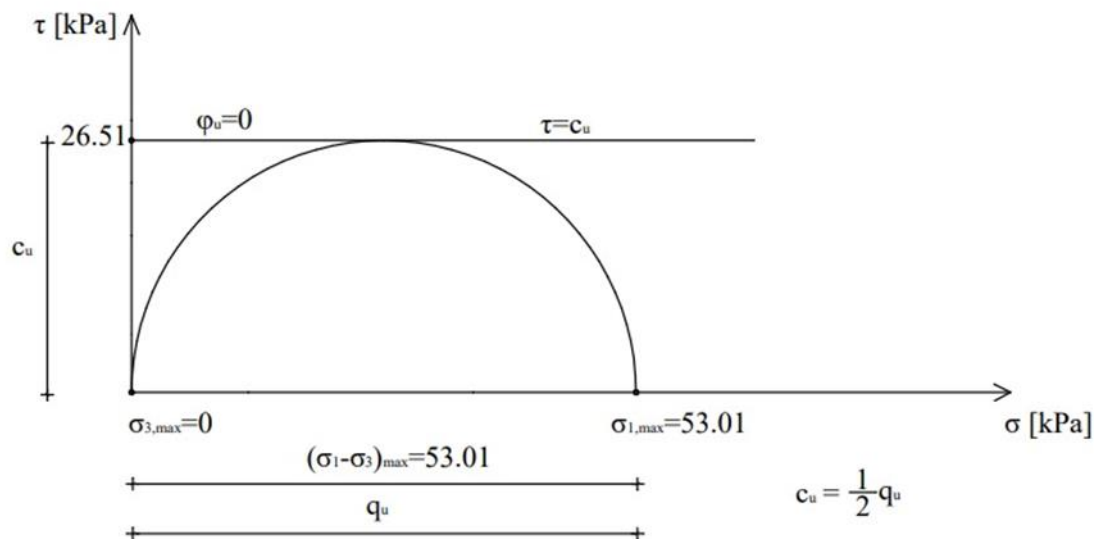
Mohrova kružnica pri slomu uzorka tla B12(6-7)-1 prikazana je na slici 39. Nacrtna je prema podacima iz tablice 12. Iz slike 39 vidljivo je kako vrijednost nedrenirane čvrstoće za uzorak B12(6-7)-1 iznosi  $c_u = 24,02$  kPa.

Tablica (14) prikazuje podatke o očitanoj sili, izračunatom vertikalnom opterećenju i devijatorskom napreznju pri slomu uzorka tla B12(6-7)-2.

Tablica 14. Rezultati UU pokusa za uzorak B12(6-7)-2

Oznaka uzorka	Broj uzorka	$P_{max}$ (kN)	$A$ (m <sup>2</sup> )	$\sigma_{1,max}$ (kN)	$\sigma_{3,max}$ (kN)	$(\sigma_1 - \sigma_3)_{max}$ (kN)
B12(6-7)	2	0.10263	0.001963	53.01	0	53.01

UZORAK: B12(6-7)-2



Slika 40. Mohrova kružnica za UU pokus proveden na uzorku tla B12(6-7)-2

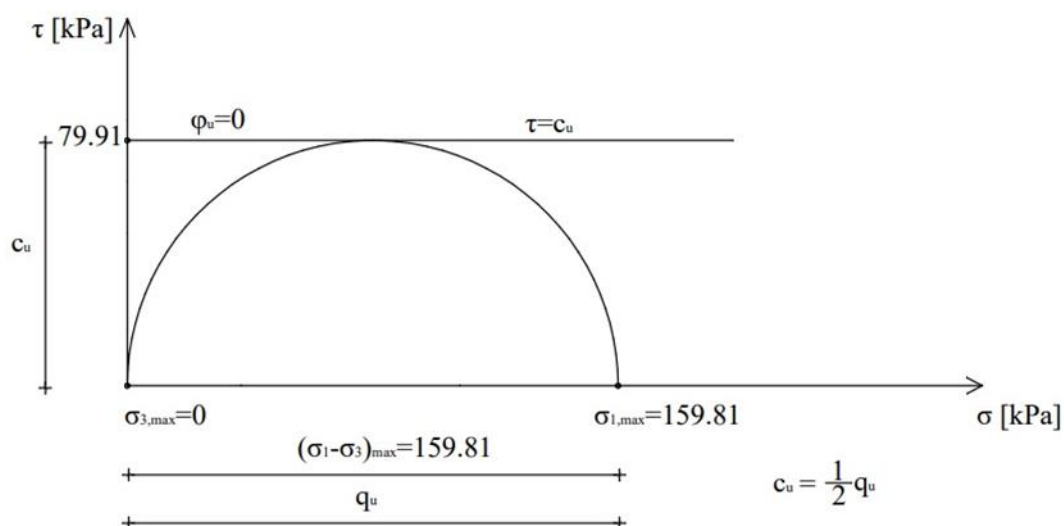
Mohrova kružnica pri slomu uzorka tla B12(6-7)-2 prikazana je na slici 40. Nacrtna je prema podacima iz tablice 13. Iz slike 38 vidljivo je kako vrijednost nedrenirane čvrstoće za uzorak B12(6-7)-2 iznosi  $c_u = 26,51$  kPa.

Tablica (15) prikazuje podatke o očitanoj sili, izračunatom vertikalnom opterećenju i devijatorskom naprezanju pri slomu uzorka tla B12(6-7)-2.

Tablica 15. Rezultati UU pokusa za uzorak B12(10-11)-1

Oznaka uzorka	Broj uzorka	$P_{max}$ (kN)	$A$ (m <sup>2</sup> )	$\sigma_{1,max}$ (kN)	$\sigma_{3,max}$ (kN)	$(\sigma_1 - \sigma_3)_{max}$ (kN)
B12(10-11)	1	0.31371	0.001963	159.81	0	159.81

UZORAK: B12(10-11)-1



Slika 41. Mohrova kružnica za UU pokus proveden na uzorku tla B12(10-11)-1

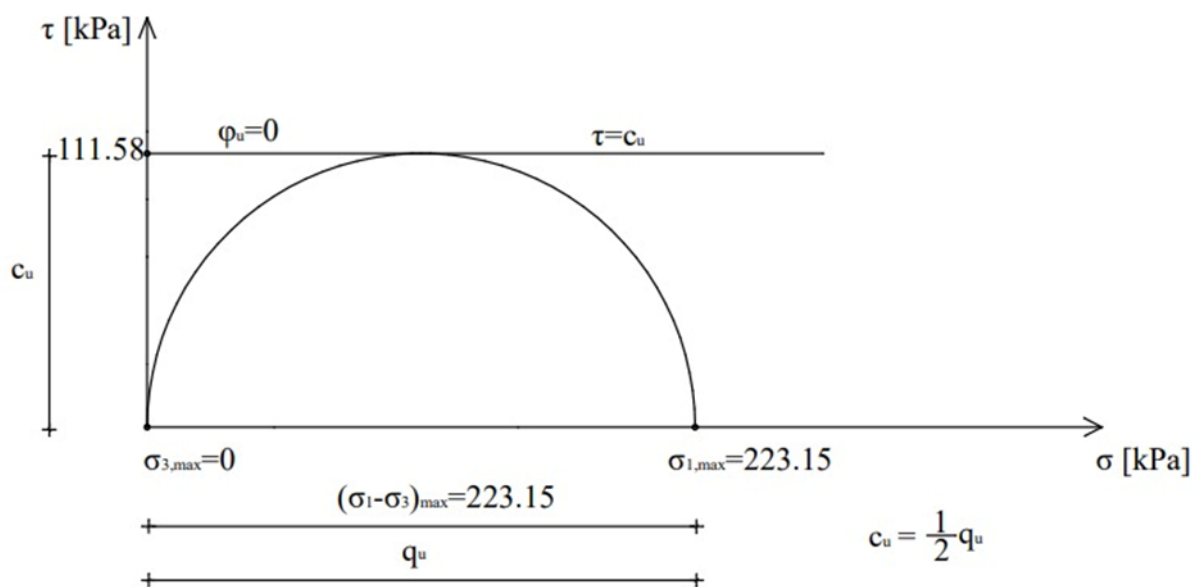
Mohrova kružnica pri slomu uzorka tla B12(10-11)-1 prikazana je na slici 41. Nacrtna je prema podacima iz tablice 14. Iz slike 39 vidljivo je kako vrijednost nedrenirane čvrstoće za uzorak B12(10-11)-1 iznosi  $c_u = 79,91$  kPa.

Tablica (16) prikazuje podatke o očitanoj sili, izračunatom vertikalnom opterećenju i devijatorskom naprezanju pri slomu uzorka tla B12(10-11)-2.

Tablica 16. Rezultati UU pokusa za uzorak B12(10-11)-2

Oznaka uzorka	Broj uzorka	$P_{max}$ (kN)	$A$ (m <sup>2</sup> )	$\sigma_{1,max}$ (kN)	$\sigma_{3,max}$ (kN)	$(\sigma_1 - \sigma_3)_{max}$ (kN)
B12(10-11)	2	0.43805	0.001963	223.15	0	223.15

UZORAK: B12(10-11)-2

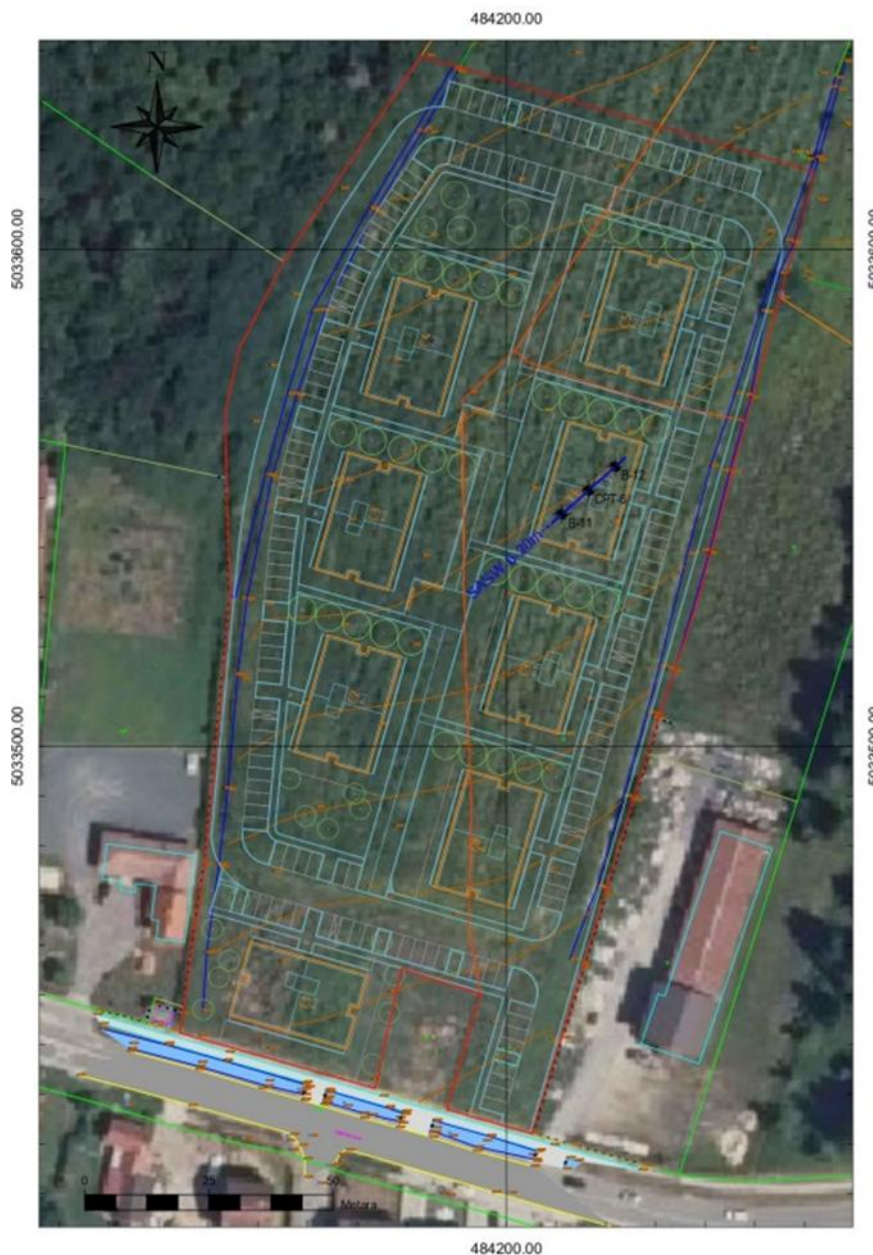


Slika 42. Mohrova kružnica za UU pokus proveden na uzorku tla B12(10-11)-2

Mohrova kružnica pri slomu uzorka tla B12(10-11)-2 prikazana je na slici 42. Nacrtna je prema podacima iz tablice 15. Iz slike 40 vidljivo je kako vrijednost nedrenirane čvrstoće za uzorak B12(10-11)-2 iznosi  $c_u = 111,58 \text{ kPa}$ .

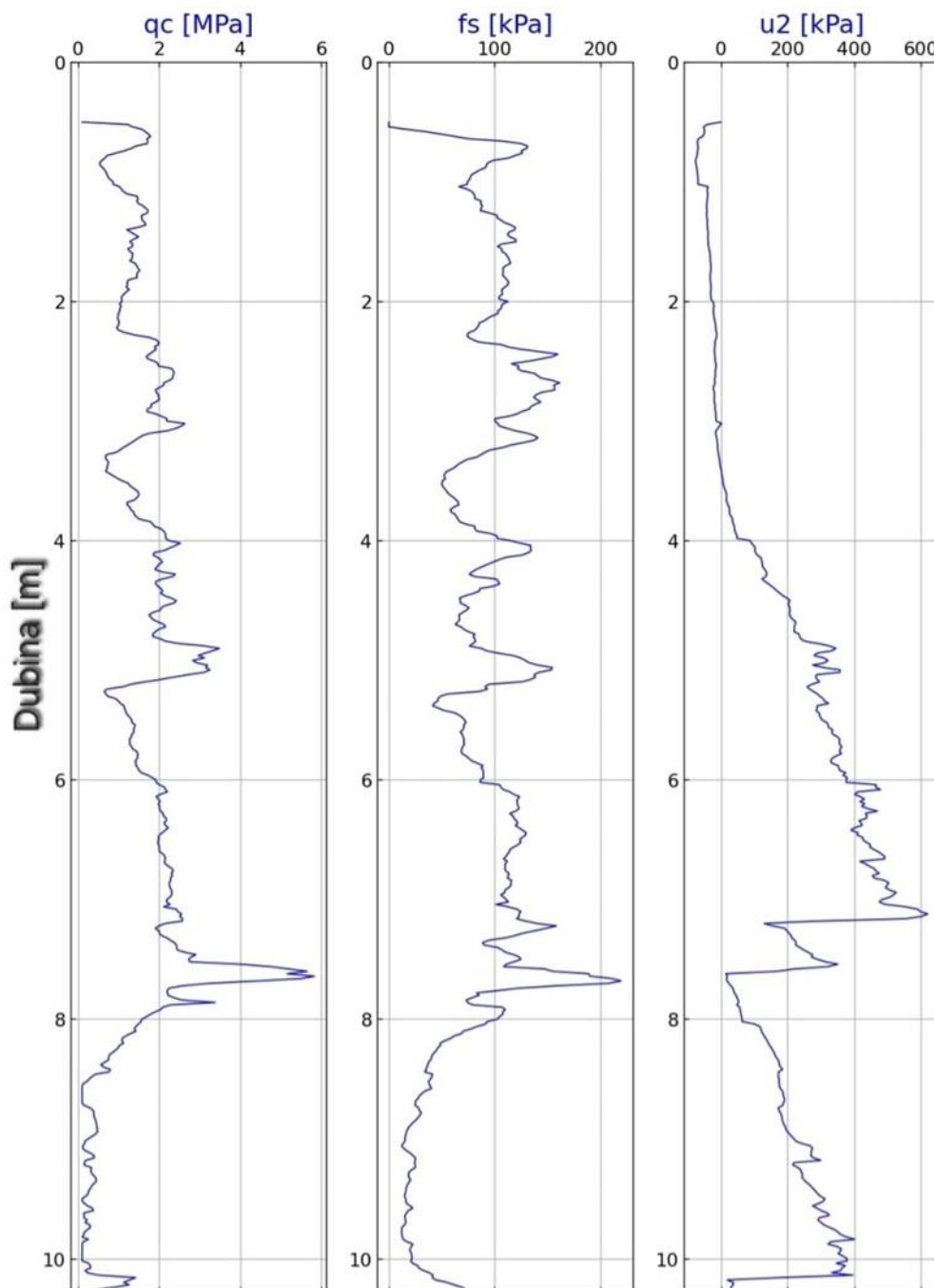


### 6.3. Rezultati nedrenirane čvrstoće dobiveni statičkim penetracijskim testom



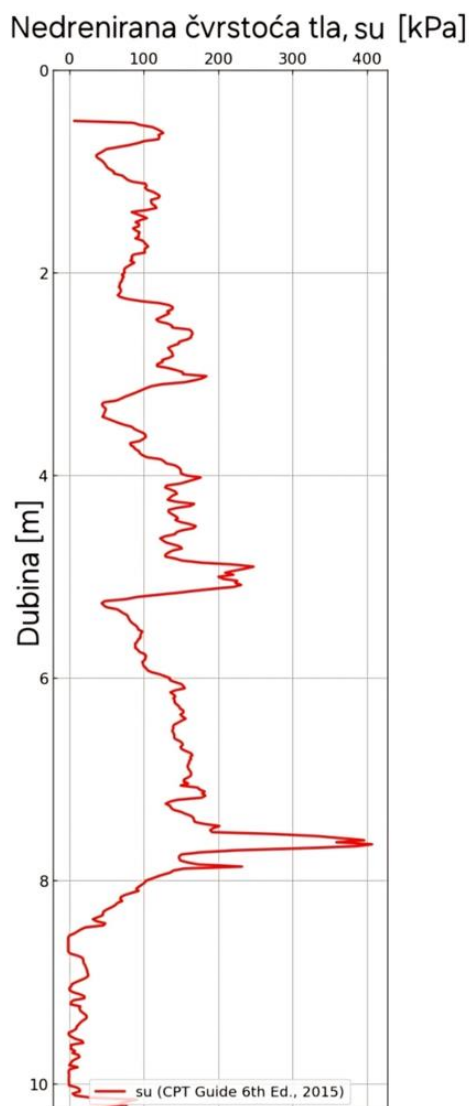
Slika 43. Situacija provedenih geotehničkih istražnih radova [28]

Slika (43) prikazuje situaciju geotehničkih istražnih radova na području Petrinje. Na slici 41 vidljiva je pozicija istražne bušotine B12 iz koje su vađeni uzorci za laboratorijska ispitivanja te pozicija provedenog statičkog penetracijskog testa CPT-6. CPT je proveden do dubine od 10 m na način opisan u poglavlju 4.



Slika 44. Rezultati CPT-a provedenog na području Petrinje-otpor na šiljku  $q_c$ , trenje po plaštu  $f_s$ , porni tlak  $u_2$  [28]

Slika (44) prikazuje zabilježene mjerne veličine za vrijeme provođenja CPT-a. Na temelju izmjerenih vrijednosti otpora na šiljku i pornog tlaka koristeći korelacijske izraze 7 i 8 (vidi poglavlje 4.1.1.) mogu se dobiti vrijednosti nedrenirane čvrstoće za svaku zabilježenu točku mjerenja.



Slika 45. Rezultati CPT-a provedenog na području Petrinje- nedrenirana čvrstoća tla  $s_u$  [28]

Slika (45) prikazuje dijagram vrijednosti nedrenirane čvrstoće tla po dubini dobivene na temelju rezultata CPT-a. Vrijednosti nedrenirane čvrstoće do 8 m dubine najčešće se kreću u rasponu od 100-150 kPa sa kratkim padovima vrijednosti ispod 100 kPa zabilježenim na dubinama oko 2, 3.5 i 5 m, dok je skok vrijednosti na 400 kPa oko 7.5 m dubine. Nakon 8 m dubine bilježi se pad na niske vrijednosti nedrenirane čvrstoće sve do 10 m gdje poprima vrijednost oko nule, nakon čega se može primjetiti kako iza 10 m dubine vrijednost nedrenirane čvrstoće ponovno raste.

#### 6.4. Usporedba rezultata ispitivanja nedrenirane čvrstoće

Tablica (17) prikazuje rezultate laboratorijski i terenski dobivenih vrijednosti nedrenirane čvrstoće uzoraka sa Petrinjskog područja. Iz tablice (17) se može uočiti kako rezultati FCT-a pokazuju značajna odstupanja u odnosu na rezultate UU pokusa i CPT-a. Rezultati UU pokusa i CPT-a pokazuju slične vrijednosti koje pripadaju istom redu veličine za razliku od rezultata FCT-a. Međutim, može se primjetiti kako svi pokusi, iako postoje razlike u redu veličine, pokazuju manje vrijednosti nedrenirane čvrstoće za uzorak B12(6-7), a veće za uzorke B12(1-2) te B12(10-11). Vrijednost  $c_u$  glinenog uzoraka tla sa 1-2 m dubine ispitanog u laboratoriju UU pokusom iznosi 81.7 kPa i upada u raspon vrijednosti  $s_u$  u iznosu od 80 do 120 kPa kojeg pokazuju rezultati CPT-a na istoj dubini. Isto tako, približno slične vrijednosti  $c_u$  dobivene UU pokusom i CPT-om pokazuju uzorci sa dubine 10-11 m. Nedrenirana čvrstoća uzorka B12(10-11)-1 iznosi 79.91 kPa što je gotovo jednako rastu vrijednosti  $s_u$  u rasponu 0-80 kPa nakon 10 m prema rezultatima CPT-a. Nešto veće razlike između rezultata nedrenirane čvrstoće UU pokusa i CPT-a pokazuje uzorak B12(10-11)-2 jer iznos od 111.58 kPa dobiven UU pokusom ne upada u raspon vrijednosti od 0-80 kPa kojeg pokazuje CPT za vrlo mali dio tla nakon 10 m. Uzorak sa dubine 6-7 m ispitan u laboratoriju UU pokusom poprima vrijednosti  $c_u$  u iznosu 26.51 i 24.02 kPa dok tlo ispitano CPT-om u istom rasponu dubine pokazuje razliku od 50% s najmanjom zabilježenom vrijednosti  $s_u$  oko 50 kPa na tom dijelu.

Tablica 17. Sumarna tablica rezultata ispitivanja nedrenirane čvrstoće tla

SUMARNA TABLICA REZULTATA ISPITIVANJA NEDRENIRANE ČVRSTOĆE TLA, cu [kPa]						
UZORCI			B12(1-2)	B12(6-7)	B12(10-11)	
POKUSI						
LABARATORIJ	FCT	N	AR	2445.94	696.87	1251.65
			SR	2413.84	436.00	1245.47
		P	775.11	245.25	2511.36	
	UU	1	81.70	24.02	79.91	
		2		26.51	111.58	
	TEREN	CPT		80-120	50-150	0-80

## 7. ZAKLJUČAK

Kod građevinskih zahvata u sitnozrnom tlu nedrenirana posmična čvrstoća  $c_u$  predstavlja najveće posmično naprezanje stoga je nužno da je terenskim i laboratorijskim ispitivanjima moguće procijeniti vrijednosti  $c_u$ . Nedreniranu čvrstoću tla može se odrediti na više načina, a u ovom radu opisani su laboratorijski pokus padajućeg šiljka, pokus jednoosnog tlaka i nekonsolidirani nedrenirani troosni pokus te terenski statički penetracijski test. Također, provedena su laboratorijska ispitivanja nedrenirane čvrstoće pokusom padajućeg šiljka i nekonsolidiranim nedreniranim pokusom na glinenim uzorcima tla sa područja Petrinje u Sisačko-Moslavačkoj županiji dobivenih istražnim radovima u sklopu kojih je proveden i CPT.

Na temelju usporedbe rezultata laboratorijski i terenski dobivenih vrijednosti nedrenirane čvrstoće tla  $c_u$  može se zaključiti da nekonsolidirani nedrenirani pokus UU te statički penetracijski test CPT pokazuju dobra poklapanja za iste uzorke tla te da ih je preporučljivo kombinirati za procjenu nedrenirane čvrstoće sitnozrnih tla za potrebe istražnih radova. Pokus padajućeg šiljka FCT pokazuje loša poklapanja sa UU pokusom i CPT-om te nije ga preporučljivo kombinirati s ispitivanjem za procjenu nedrenirane čvrstoće sitnozrnih tla za potrebe istražnih radova. Razlog lošeg poklapanja FCT-a s ostalim pokusima leži u izloženosti i osjetljivosti samog pokusa na utjecaj ljudske pogreške, dok su UU pokus i CPT manje izloženi utjecaju ljudskog faktora zbog principa i tehnologije pokusa. Iako rezultati FCT-a značajno odstupaju u odnosu na preostala dva pokusa u vidu reda veličine i dalje pokazuju dobra poklapanja u smislu trenda rasta odnosno pada vrijednosti  $c_u$  za pojedini uzorak. Svi pokusi pokazali su veće vrijednosti  $c_u$  za uzorke B12(1-2) te B12(10-11), a manje za B12(6-7) što znači da je svaki pokus relevantan ukazati na promjene u tlu primjerice na postojanje proslojka pijeska ili granicu slojeva u glinenom uzorku tla kao što je to slučaj za uzorak sa 6-7 m dubine iz bušotine B12. Iako rezultati CPT-a i UU pokusa pokazuju dobra slaganja i dalje postoje nešto veća odstupanja kod rezultata za uzorke tla B12(10-11) te B12(6-7) zbog nehomogenosti i anizotropije tla.

Usporedbom rezultata provedenih ispitivanja kao pouzdanija metoda pri određivanju nedrenirane posmične čvrstoće tla u ovom radu pokazao se laboratorijski troosni nekonsolidirani nedrenirani pokus UU te terenski statički penetracijski test CPT.

---

## POPIS LITERATURE

- [1] Tehnički leksikon. čvrstoća tla. [Mrežno] Leksikografski zavod Miroslav Krleža, 2007. [Citirano: 31. 5 2024.] <https://tehnicki.lzmk.hr/clanak/cvrstoca-tla>.
- [2] Vlasta Szavits-Nossan, Sveučilište u Zagrebu, Građevinski fakultet, Zavod za geotehniku, 2009. [Mrežno] [Citirano: 31.05.2024.] [https://www.grad.unizg.hr/\\_download/repository/7.\\_Predavanje\\_MT.pdf](https://www.grad.unizg.hr/_download/repository/7._Predavanje_MT.pdf).
- [3] Meho-Saša Kovačević, Sveučilište u Zagrebu, Građevinski fakultet, Zavod za geotehniku, Primjenjena mehanika tla, 1. predavanje-Fazni odnosi u tlu
- [4] Vlasta Szavits-Nossan, Sveučilište u Zagrebu, Građevinski fakultet, Zavod za geotehniku, 2009. [Mrežno] [Pristupljeno: 31.05.2024.] [https://www.grad.unizg.hr/\\_download/repository/6.\\_Predavanje\\_MT.pdf](https://www.grad.unizg.hr/_download/repository/6._Predavanje_MT.pdf).
- [5] Vlasta Szavits-Nossan, Sveučilište u Zagrebu, Građevinski fakultet, Zavod za geotehniku, 2009. [Mrežno] [Pristupljeno: 31.05.2024.] [https://www.grad.unizg.hr/\\_download/repository/13.\\_Predavanje\\_MT.pdf](https://www.grad.unizg.hr/_download/repository/13._Predavanje_MT.pdf).
- [6] Jurić Kačunić D., Određivanje nedrenirane posmične čvrstoće pomoću pokusa padajućeg šiljka U: Lakušić S., Simpozij doktorskog studija građevinarstva, Zagreb, 10.-11. rujna 2018, Sveučilište u Zagrebu, Građevinski fakultet: 2018. str. 23-32
- [7] Serdarević E., Prilog istraživanju nedrenirane čvrstoće i značaj u geotehničkim zahvatima, Sveučilište sjever, Sveučilišni centar Varaždin, 2023. [Pristupljeno: 20.05.2024] <https://urn.nsk.hr/urn:nbn:hr:122:682376>
- [8] Jurić Kačunić D., Sveučilište u Zagrebu, Građevinski fakultet, Zavod za geotehniku, Geotehnički laboratorij, 10. predavanje, Nedrenirana čvrstoća tla
- [9] Hrvatski zavod za norme, Geotehničko istraživanje i ispitivanje-Laboratorijsko ispitivanje tla-6.dio: Pokus s padajućim šiljkom (ISO 17892-6:2004), 2004.
- [10] Jurić Kačunić D., Sveučilište u Zagrebu, Građevinski fakultet, Zavod za geotehniku, Geotehnički laboratorij, 11. predavanje, Pokus jednoosnog tlaka
- [11] Pinterest, Compression testing machine [Mrežno] [Pristupljeno: 14.06.2024.] <https://images.app.goo.gl/TxDd7bhWbW9FJ75P7>
- [12] ASTM International, Standard test Method for Unconfined Compressive Strength test of Cohesive Soil, D2166M-13

- 
- [13] IZZI, Kugla i valjak [Mrežno] [Pristupljeno: 14.06.2024.]  
<https://images.app.goo.gl/uNbMj2UudGPsywVS6>
- [14] Hira Laboratory, Uniaxial Unconfined Compressive Testing Machine [Mrežno]  
[Pristupljeno: 15.06.2024.] <https://images.app.goo.gl/ETsBLvZunbjM5vqBA>
- [15] ScienceDirect, Unconfined compressive strength and post-freeze–thaw behavior of fine-grained soils treated with geofiber and synthetic fluid [Mrežno] [Pristupljeno: 15.06.2024.]  
<https://www.sciencedirect.com/science/article/abs/pii/S0165232X10000789>
- [16] Hrvatski zavod za norme, Geotehničko istraživanje i ispitivanje-Labaratorijsko ispitivanje tla-7.dio: Ispitivanje jednoosne tlačne čvrstoće (ISO 17892-7:2017), 2017.
- [17] Rinu S., Puppala A., Radovic M., Sustainability Benefits Assessment of Metakaolin-Based Geopolymer Treatment of High Plasticity Clay, Sustainability, 2020.,12 [Mrežno][Pristupljeno:15.06.2024.]  
[https://www.researchgate.net/publication/347649418\\_Sustainability\\_Benefits\\_Assessment\\_of\\_Metakaolin-Based\\_Geopolymer\\_Treatment\\_of\\_High\\_Plasticity\\_Clay](https://www.researchgate.net/publication/347649418_Sustainability_Benefits_Assessment_of_Metakaolin-Based_Geopolymer_Treatment_of_High_Plasticity_Clay)
- [18] Vila P., M. Pereyra M., Gutiérrez Á., Compressive strength in concrete paving blocks. Results leading to validate the test in half-unit specimens, Engineering, Materials Science, 2017., [Mrežno][Pristupljeno:15.06.2024.]  
<https://www.semanticscholar.org/paper/Compressive-strength-in-concrete-paving-blocks.-to-Vila-Pereyra/077b501d091c4b752980e055337edb08abbd7c01#citing-papers>
- [19] Yump, [Mrežno] [Pristupljeno: 22.06.2024.]  
<https://www.yumpu.com/xx/document/view/6125857/pmt-1predavanje-uvod-ponavljanje-troosni-pokus>
- [20] Sean R., Part one: Introduction to triaxial testing, GDS Instruments, [Mrežno]  
[Pristupljeno: 22.06.2024.] <https://images.app.goo.gl/chQsbUFN1PqjK1yB6>
- [21] Jurić Kačunić D., Sveučilište u Zagrebu, Građevinski fakultet, Zavod za geotehniku, Geotehnički laboratorij, 12. predavanje-Nekonsolidirani nedrenirani pokus
- [22] Hrvatski zavod za norme, Geotehničko istraživanje i ispitivanje-Labaratorijsko ispitivanje tla-8.dio: Nekonsolidirano nedrenirano troosno ispitivanje (ISO 17892-8:2018), 2018.



- 
- [23] Robertson P. K., Cabal, Guide to Cone Penetration Testing for Geotechnical Engineering, Gregg Drilling & Testing, Inc., 2015, 6
- [24] Geoprobe, Cone Penetration Testing [Mrežno] [Pristupljeno: 16.06.2024]  
<https://images.app.goo.gl/9fe6ejuBQ5ZFZgH17>
- [25] Geomil, Equipment, Cone Penetration Testing [Mrežno] [Pristupljeno: 16.06.2024]  
<https://i.ytimg.com/vi/BZvCzzSD0h0/maxresdefault.jpg>
- [26] Grabar K., Jug J., Bek A., Strelec S., Comparison of the Piezocone Penetrometer (CPTU) and Flat Dilatometer (DMT) Methods for Landslide Characterisation, Geosciences 2024, 14(3), 64; <https://doi.org/10.3390/geosciences14030064>
- [27] Amdrill Geotechnical Drilling, Cone penetration testing [Mrežno] [Pristupljeno: 16.06.2024] <https://www.google.com/imgres?imgurl=https://amdrillinc.com/wp-content/uploads/2016/10/1CPT-Truck-Loaded-5rs.jpg&tbnid=kqlseZ5DLesMcM&vet=1&imgrefurl=https://amdrillinc.com/cone-penetration-testing-cpt/&docid=xRjSPQIUzbrZiM&w=720&h=540&itg=1&source=sh/x/im/m1/1&kgs=1725b18e9e008f71&shem=abme,trie>
- [28] Centar građevinskog fakulteta d.o.o., Geotehnički elaborat : Geotehnički istražni radovi i izrada geotehničkog elaborata za izgradnju višestambene zgrade C6, Sisačka ulica, Petrinja, 2024.

## POPIS SLIKA

Slika 1. Mohr-Coulombov zakon čvrstoće [2].....	4
Slika 2. Fazni dijagram [3].....	5
Slika 3. Prikaz modela tla za ostvarivanje dreniranih i nedreniranih uvjeta [4].....	6
Slika 4. Shema prodiranja šiljka u tlo [8].....	11
Slika 5. oprema za provođenje pokusa padajućeg šiljka.....	13
Slika 6. Neporemećeni istisnuti uzorak iz cijevi za uzorkovanje.....	14
Slika 7. Neporemećeni uzorci pripremljeni za ispitivanje.....	15
Slika 8. Proces razaranja strukture tla.....	15
Slika 9. Priprema uzorka za miješanje s vodom.....	16
Slika 10. Potpuno poremećen uzorak tla u stanju prirodne vlažnosti i konzistencije.....	16
Slika 11. Potpuno poremećeni uzorak tla spreman za ispitivanje.....	17
Slika 12. Shema pokusa jednoosnog tlaka [11].....	19
Slika 13. Prikaz stanja naprezanja uzorka u pokusu jednoosnog tlaka [13].....	19
Slika 14. Mohrova kružnica sloma uzorka tla u pokusu jednoosnog tlaka [10].....	20
Slika 15. Uređaj za pokus jednoosnog tlaka [14].....	21
Slika 16. Dijelovi uređaja za pokus jednoosnog tlaka [15].....	22
Slika 17. Uzorak tla pripremljen za pokus jednoosnog tlaka [17].....	23
Slika 18. Uzorak tla sa istaknutom ravninom sloma nakon provedenog pokusa jednoosnog tlaka.....	24
Slika 19. Tipičan rezultat pokusa jednoosnog tlaka [10].....	25
Slika 20. Deformirani oblik uzorka tla usljed povećanja površine poprečnog presjeka u pokusu jednoosnog tlaka [18].....	26
Slika 21. Uzorak tla u troosnom pokusu [19].....	27
Slika 22. Stanje napreznja uzorka u nekonsolidiranom nedreniranom pokusu [13].....	28
Slika 23. Mohrova kružnica za nekonsolidirani nedrenirani pokus [21].....	29
Slika 24. Uređaj za troosno ispitivanje.....	30
Slika 25. Dijelovi opreme za provođenje UU pokusa [20].....	31
Slika 26. Uzorci tla i kalup za pripremu neporemećenih uzoraka za UU pokus.....	32
Slika 27. Priprema neporemećenog uzorka tla za UU pokus.....	33
Slika 28. Uzorak tla pripremljen za ispitivanje kod UU pokusa.....	34
Slika 29. Saturacija membrane, poroznih pločica i O-prstenova za UU pokus.....	34
Slika 30. Uzorak namješten na postolje troosnog uređaja kod UU pokusa.....	35
Slika 31. Uzorak obavijen membranom pripremljen za ispitivanje UU pokusom.....	35

---

Slika 32. Smicanje uzorka u troosnom uređaju kod UU pokusa.....	36
Slika 33. Razlomljeni uzorak nakon ispitivanja kod UU pokusa .....	37
Slika 34. Dijelovi penetracijske sonde za CPT [24].....	38
Slika 35. Mjerene veličine dobivene CPT-om [25].....	39
Slika 36. Tipičan prikaz rezultata CPT-a [26].....	39
Slika 37. Oprema za CPT-teško vozilo [27].....	40
Slika 38. Mohrova kružnica za UU pokus proveden na uzorku tla B12(1-2) .....	49
Slika 39. Mohrova kružnica za UU pokus proveden na uzorku tla B12(6-7)-1.....	50
Slika 40. Mohrova kružnica za UU pokus proveden na uzorku tla B12(6-7)-2.....	51
Slika 41. Mohrova kružnica za UU pokus proveden na uzorku tla B12(10-11)-1.....	52
Slika 42. Mohrova kružnica za UU pokus proveden na uzorku tla B12(10-11)-2.....	53
Slika 43. Situacija provedenih geotehničkih istražnih radova [28] .....	54
Slika 44. Rezultati CPT-a provedenog na području Petrinje-otpor na šiljku $q_c$ , trenje po plaštu $f_s$ ,porni tlak $u_2$ [28].....	55
Slika 45. Rezultati CPT-a provedenog na području Petrinje-nedrenirana čvrstoća tla $su$ [28] .....	56

---

## POPIS TABLICA

Tablica 1 . Vrijednosti nedrenirane čvrstoće sitnozrnih tala prema HRN EN ISO 14688-2 [6] .....	8
Tablica 2. Podaci o bušotinama i dubinama dobivenih uzoraka na kojima su provedena laboratorijska ispitivanja .....	43
Tablica 3. Podaci o šiljku .....	43
Tablica 4. Podaci vlažnosti neporemećenih uzoraka kod pokusa padajućeg šiljka.....	44
Tablica 5. Prikaz rezultata prodiranja šiljka za neporemećene uzorke B12(1-2) .....	45
Tablica 6. Prikaz rezultata prodiranja šiljka za neporemećene uzorke B12(6-7) .....	45
Tablica 7. Prikaz rezultata prodiranja šiljka za neporemećene uzorke B12(10-11) .....	45
Tablica 8. Rezultati nedrenirane čvrstoće tla za neporemećene uzorke dobiveni pokusom padajućeg šiljka.....	46
Tablica 9. Vrijednosti masa vode dodanih za pripremu poremećenih uzoraka.....	47
Tablica 10. Rezultati nedrenirane čvrstoće tla za poremećene uzorke dobiveni pokusom padajućeg šiljka.....	47
Tablica 11. Dimenzije uzoraka ispitanih u nekonsolidiranom nedreniranom pokusu.....	48
Tablica 12. Rezultati UU pokusa za uzorak B12(1-2) .....	49
Tablica 13. Rezultati UU pokusa za uzorak B12(6-7)-1.....	50
Tablica 14. Rezultati UU pokusa za uzorak B12(6-7)-2.....	51
Tablica 15. Rezultati UU pokusa za uzorak B12(10-11)-1.....	52
Tablica 16. Rezultati UU pokusa za uzorak B12(10-11)-2.....	53
Tablica 17. Sumarna tablica rezultata ispitivanja nedrenirane čvrstoće tla.....	58