

Kriteriji loma elemenata izvedenih od različitih materijala

Borilović, Luka

Undergraduate thesis / Završni rad

2023

Degree Grantor / Ustanova koja je dodijelila akademski / stručni stupanj: **University of Zagreb, Faculty of Civil Engineering / Sveučilište u Zagrebu, Građevinski fakultet**

Permanent link / Trajna poveznica: <https://um.nsk.hr/um:nbn:hr:237:115765>

Rights / Prava: [In copyright](#) / [Zaštićeno autorskim pravom.](#)

Download date / Datum preuzimanja: **2024-12-04**

Repository / Repozitorij:

[Repository of the Faculty of Civil Engineering,
University of Zagreb](#)



**SVEUČILIŠTE U ZAGREBU
GRAĐEVINSKI FAKULTET
PRIJEDIPLOMSKI STUDIJ**

**KRITERIJI LOMA ELEMENATA IZVEDENIH OD RAZLIČITIH MATERIJALA
ZAVRŠNI RAD**

Luka Borilović
Zagreb, rujan 2023.



TEMA ZAVRŠNOG ISPITA

Ime i prezime studenta: **Luka Borilović**

JMBAG: **0082065952**

Završni ispit iz predmeta: **Otpornost materijala 2**

Naslov teme
završnog ispita:

HR	Kriteriji loma elemenata izvedenih od različitih materijala
ENG	Failure Criteria for Elements Built from Different Materials

Opis teme završnog ispita:

Završni rad treba sadržavati sljedeće:

- Popunjen i potpisan Obrazac 2,
- Sažetak rada i ključne riječi na hrvatskom i engleskom jeziku,
- Obradenu temu o teorijama loma za različite materijale,
- Riješene zadatke,
- Popis literature.

Datum: **17. 04. 2023.**

Komentor:
(Ime i prezime komentora)

Mentor: **Marko Bartolac**
(Ime i prezime mentora)

(Potpis mentora)

SADRŽAJ

SAŽETAK

SUMMARY

1. UVOD.....	1
2. TEORIJA NAJVEĆIH NORMALNIH NAPREZANJA.....	5
3. TEORIJA NAJVEĆIH NORMALNIH DEFORMACIJA.....	6
4. TEORIJA NAJVEĆIH POSMIČNIH NAPREZANJA.....	8
5. TEORIJA POTENCIJALNE ENERGIJE DEFORMACIJA.....	10
6. TEORIJA POTENCIJALNE ENERGIJE PROMJENE OBLIKA.....	12
7. MOHROVA TEORIJA ČVRSTOĆE.....	14
8. USPOREDBA I PRIMJENA TEORIJA ČVRSTOĆE.....	18
9. ZADACI.....	21
10. ZAKLJUČAK.....	30
LITERATURA.....	31

SAŽETAK

Jedan od važnijih zadataka u postupku projektiranja konstrukcija je odrediti materijal koji će se koristiti. Zato je bitno poznavati granično stanje naprezanja kod kojeg dolazi do otkazivanja nosivosti materijala te način otkazivanja. Materijal može biti krhak pa je otkazivanje definirano lomom ili duktilan pa je otkazivanje definirano početkom popuštanja. Kriteriji loma i kriteriji popuštanja su definirani na temelju rezultata eksperimentalnih istraživanja za materijale izložene jednoosnom stanju naprezanja. Kako je određivanje kritičnih vrijednosti glavnih naprezanja kod višeosnog stanja naprezanja pri kojima materijal prelazi u opasno stanje pomoću eksperimenata vrlo složeno, javila se potreba za teorijama čvrstoće kojima se prognoziraju mehanička svojstva materijala pri višeosnom stanju naprezanja na osnovi mehaničkih svojstava materijala pri jednoosnom stanju naprezanja.

U radu će biti objašnjeno šest teorija čvrstoća: teorija maksimalnih normalnih naprezanja, teorija maksimalnih normalnih deformacija, teorija maksimalnih posmičnih naprezanja, teorija potencijalne energije deformacija, teorija potencijalne energije promjene oblika i Mohrova teorija čvrstoće. Način loma materijala, osim o vrsti, ovisi i o temperaturi, razini opterećenja, kemijskom utjecaju i načinu na koji je materijal oblikovan i napravljen, te se stoga ne može uvijek ista teorija primijeniti na konkretan materijal. Kod svih teorija se prvo izračunavaju normalna i posmična naprezanja na kritičnim mjestima, slijedi proračun glavnih naprezanja te se onda pomoću njih definiraju ekvivalentna naprezanja kojima su određeni uvjeti čvrstoće.

Ključne riječi:

teorije čvrstoće, kriterij loma, krhki lom, popuštanje

SUMMARY

One of the most important tasks in the design process is to determine the material to be used. Therefore, it is important to know the stress limit state at which the material will fail and the nature of the failure. The material can be brittle, so that failure is defined by fracture, or ductile, so that failure is defined by yielding. The fracture criterion and the yield criterion are defined on the basis of experimental results for materials subjected to uniaxial stress. Since the determination of the critical values of the principal stresses in the multiaxial stress state at which the material enters a dangerous state is very complex based on experiments, there was a need for strength theories that predict the mechanical properties of the material in the multiaxial stress state based on the mechanical properties of the material in the uniaxial stress state.

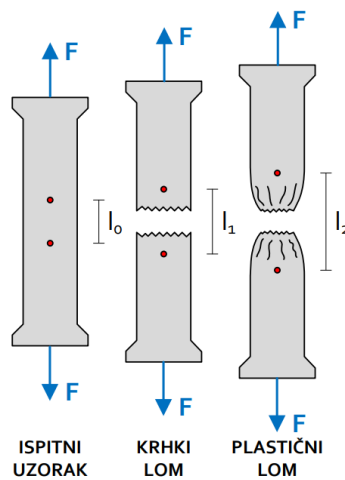
In this thesis, six theories of strength are explained: maximum normal stress theory, maximum normal strain theory, maximum shear stress theory, maximum total strain energy per unit volume theory, maximum shear strain energy per unit volume theory and Mohr's modified shear stress theory. The way a material breaks depends not only on the type but also on the temperature, the amount of stress, the chemical influences and the way the material was formed and manufactured, so that the same theory cannot always be applied to a particular material. In all theories, the normal and shear stresses at critical points are calculated first, followed by the calculation of the principal stresses. These stresses are then used to define the equivalent stresses that determine the strength conditions.

Keywords:

failure theories, fracture criterion, brittle fracture, yielding

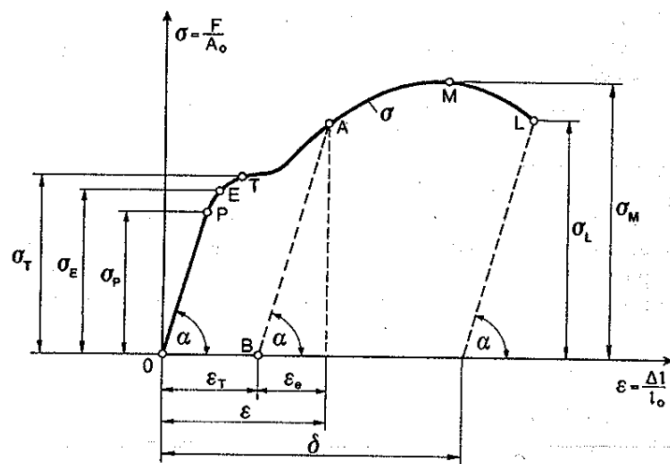
1. UVOD

Ovisno o karakteristikama naprezanje - deformacija materijali se mogu klasificirati kao duktilni ili krhki. Duktilni materijali elastoplastični su materijali koji imaju izrazito područje elastičnih i plastičnih deformacija i sposobnost da prije raskida pretrpe znatne plastične deformacije, uzima se da relativno produljenje iznosi 5% ili više. Krhki materijali imaju malu sposobnost deformiranja (relativno produljenje manje od 5%), povećanjem naprezanja deformacije rastu vrlo sporo i onda naglo dolazi do raskida bez pojave znatnijih plastičnih deformacija. Lom materijala nastaje odvajanjem jedne čestice od druge (krhki lom) zbog djelovanja vlačnih naprezanja ili smicanjem – klizanjem čestica (plastični lom sa znatnim plastičnim deformacijama) zbog djelovanja posmičnih naprezanja (sl.1.1).



Slika 1.1. [5]

Konvencionalni (nominalni) radni dijagram materijala prikazuje odnos naprezanje - deformacija materijala, a vidljiv je na slici 1.2. sa istaknutim karakterističnim točkama.



Slika 1.2. [1]

Granica proporcionalnosti σ_p je granično naprezanje do kojeg su relativne deformacije linearno ovisne o naprezanju.

Granica elastičnosti σ_E je granično naprezanje do kojeg se materijal još ponaša elastično, to jest nakon rasterećenja uzorak se u potpunosti vraća u prvobitni oblik.

Granica tečenja ili popuštanja σ_T je granično naprezanje kod kojeg počinje popuštanje, odnosno tečenje materijala, a deformacije rastu bez porasta opterećenja.

Čvrstoća σ_M je granično maksimalno naprezanje koje može izdržati materijal, a zove se vlačna ili rastezna čvrstoća.

Raskidno naprezanje σ_L je granično naprezanje u trenutku loma materijala.

ϵ_e – elastična deformacija

ϵ_T – trajna ili plastična deformacija

δ – relativno produljenje pri raskidu

Krhki materijali

Materijali koji pokazuju malo ili nikakvo popuštanje prije otkazivanja nazivaju se krhki materijali.

Primjer takvih materijala su kamen, staklo i lijevano željezo (sl.1.3. a, b, c); kod njih se lom u početku dogodi na nesavršenostima ili mikroskopskoj pukotini, a zatim se brzo proširi po uzorku, uzrokujući potpuni lom. Budući da je pojava početnih pukotina u uzorku prilično nasumična, krhki materijali nemaju jasno definirano vlačno naprezanje pri lomu. Umjesto toga, navodi se prosječno naprezanje pri lomu iz niza promatranih ispitivanja.

Duktilni materijali

Svaki materijal koji može biti podvrgnut velikim deformacijama prije nego što otkáže naziva se duktilnim materijalom. Primjeri takvih materijala su meki čelik i bakar (sl.1.3. f, g). Duktilni materijali se često koriste kod projektiranja jer su ti materijali sposobni apsorbirati udar ili energiju, a ako postanu preopterećeni, obično će pokazati veliku deformaciju prije nego što otkážu.

Jedan od načina za određivanje duktilnosti materijala je iskazivanje postotka izduljenja ili postotka smanjenja površine u trenutku otkazivanja. Prema tome, ako je izvorna mjerna duljina uzorka L_0 , a njegova duljina pri lomu L_f , tada je

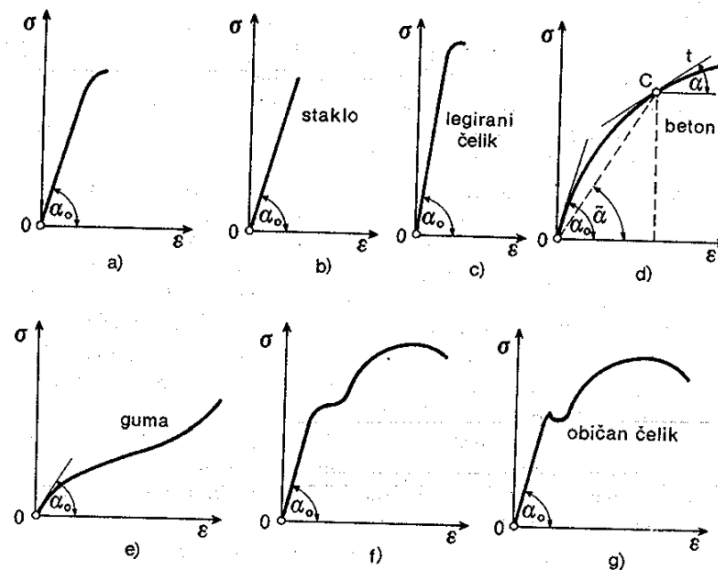
$$\text{postotak izduljenja} = \frac{L_f - L_0}{L_0} \cdot (100\%).$$

Postotak smanjenja površine još je jedan način za određivanje duktilnosti. Definira se unutar područja grla na sljedeći način:

$$\text{postotak smanjenja površine} = \frac{A_0 - A_f}{A_0} \cdot (100\%).$$

Ovdje je A_0 izvorna površina poprečnog presjeka uzorka, a A_f je površina grla na prijelomu.

Na slici 1.3. prikazani su neki tipični oblici $\sigma - \epsilon$ dijagrama koji odgovaraju ispitivanju uzorka na rastezanje.



Slika 1.3. [1]

U ovisnosti o vrsti materijala, odnosno načinu otkazivanja promatranog elementa, razlikujemo kriterij loma ili kriterij plastičnosti. Navedeni kriteriji se zasnivaju na teorijama čvrstoće kojima se prognoziraju mehanička svojstva materijala pri višeosnom stanju naprezanja na osnovi mehaničkih svojstava materijala pri jednoosnom stanju naprezanja. Potreba za teorijama čvrstoće se javila zbog poteškoća pri eksperimentalnom određivanju kritičnih vrijednosti glavnih naprezanja kod višeosnog stanja naprezanja, pri kojima materijal prelazi u opasno stanje (pojava znatnijih plastičnih deformacija ili loma materijala).

Kada se provjerava čvrstoća pojedinih dijelova tehničkih konstrukcija pri jednoosnome stanju naprezanja, uspoređuje se maksimalno naprezanje uzrokovano zadanim opterećenjem s dopuštenim naprezanjem. Uvjet čvrstoće se prikazuje:

$$\sigma_{max} \leq \sigma_{dop} , \quad (1.1)$$

gdje je dopušteno naprezanje dio kritičnog naprezanja materijala i iznosi:

$$\sigma_{dop} = \frac{\sigma_K}{k} . \quad (1.2)$$

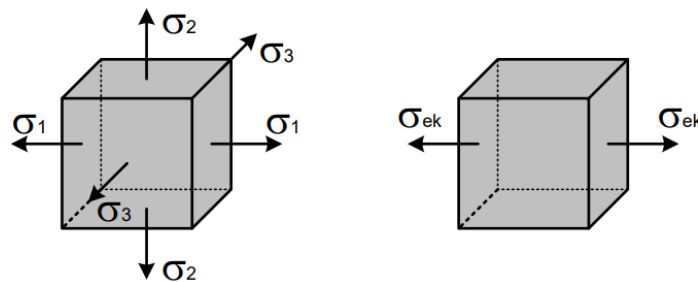
Pritom je koeficijent sigurnosti k uvijek veći od 1. Kritično naprezanje označava prijelaz u opasno stanje (lom materijala ili pojava znatnijih plastičnih deformacija), a određuje se eksperimentalnim ispitivanjem uzoraka materijala pri jednoosnome stanju naprezanja. Kod krhkih materijala ono je

jednako čvrstoći materijala $\sigma_K = \sigma_M$, dok je kod elastoplastičnih materijala jednako granici tečenja $\sigma_K = \sigma_T$.

Teorijama čvrstoće se višeosno stanje naprezanja svodi na jednoosno stanje naprezanja koje je ekvivalentno po opasnosti od pojave loma ili plastičnih deformacija (sl.1.4), a može se prikazati:

$$\sigma_{ek} = f(\sigma_1, \sigma_2, \sigma_3, \lambda_0, \lambda_1, \dots) = \sigma_K, \quad (1.3)$$

gdje je σ_{ek} – ekvivalentno naprezanje; $\sigma_1, \sigma_2, \sigma_3$ – glavna naprezanja ($\sigma_1 \geq \sigma_2 \geq \sigma_3$); $\lambda_0, \lambda_1, \dots$ – parametri ovisni o mehaničkim svojstvima materijala.



Slika 1.4. [5]

Kritično naprezanje pri jednoosnome stanju naprezanja je označeno veličinom σ_K te odgovara čvrstoći materijala za krhki materijal i granici tečenja za elastoplastični materijal.

U slučaju da je:

$$\sigma_{ek} \geq \sigma_K \quad (1.4)$$

nastupiti će tečenje ili lom materijala u promatranom elementu, dok u slučaju:

$$\sigma_{ek} < \sigma_K, \quad (1.5)$$

nema opasnosti od pojave loma ili tečenja, a element ima koeficijent sigurnosti:

$$k = \frac{\sigma_K}{\sigma_{ek}}. \quad (1.6)$$

Uvjet čvrstoće se prikazuje:

$$\sigma_{ek} \leq \sigma_{dop}. \quad (1.7)$$

Zbog složenosti pojave loma materijala te zbog složenosti ponašanja istog materijala u različitim uvjetima ispitivanja i različitom stanju naprezanja ne postoji jedinstveni kriterij čvrstoće kojim bi se obuhvatile sve vrste materijala, već različite teorije čvrstoće nastoje uzeti u obzir odgovarajuće čimbenike koji utječu na čvrstoću promatranog materijala. Tako naprimjer Mohrova teorija uzima u obzir dodatnu čvrstoću krhkih materijala na tlak, dok ostale teorije pretpostavljaju jednaku čvrstoću materijala na vlak i tlak.

2. TEORIJA NAJVEĆIH NORMALNIH NAPREZANJA

Teorija najvećih normalnih napreznja, koja se naziva i prvom teorijom čvrstoće, pretpostavlja da će do otkazivanja ili loma materijala doći kada maksimalno normalno napreznje, po apsolutnoj vrijednosti, u materijalu dosegne kritičnu vrijednost. Ova teorija zanemaruje utjecaj ostala dva glavna napreznja na čvrstoću materijala. Tvorcima ove teorije su Galilei i Rankine, a eksperimentima je dokazana njena primjena za određivanje kriterija loma kod krhkih materijala izloženih djelovanju vlačnih napreznja. Također se na temelju eksperimenata zaključilo da ova teorija nije primjenjiva na duktilne materijale jer u slučaju ispitivanja na vlak, do otkazivanja neće doći zbog izravnih primjenjenih napreznja nego zbog smicanja na ravninama pod kutom od 45° u odnosu na os uzorka. Dodatno, uistinu homogeni materijali mogu podnijeti vrlo visoke hidrostatičke pritiske bez da dođe do otkazivanja, što opet pokazuje da najveća normalna napreznja sama po sebi ne predstavljaju mjerodavan kriterij otkazivanja za sve oblike opterećenja.

Prema ovoj teoriji da bi se dva elementa od istog materijala, neovisno o stanju napreznja, nalazila u jednakom stanju, njihova najveća po apsolutnoj vrijednosti normalna napreznja moraju biti međusobno jednaka. Tako je ekvivalentno napreznje jednako:

$$\sigma_{ek} = |\sigma_1| \quad \text{ili} \quad \sigma_{ek} = |\sigma_3|, \quad (2.1)$$

a materijal će prijeći u opasno stanje ukoliko je:

$$\sigma_{ek} = |\sigma_1| = \sigma_K \quad \text{ili} \quad \sigma_{ek} = |\sigma_3| = \sigma_K. \quad (2.2)$$

Uvjet čvrstoće se iskazuje:

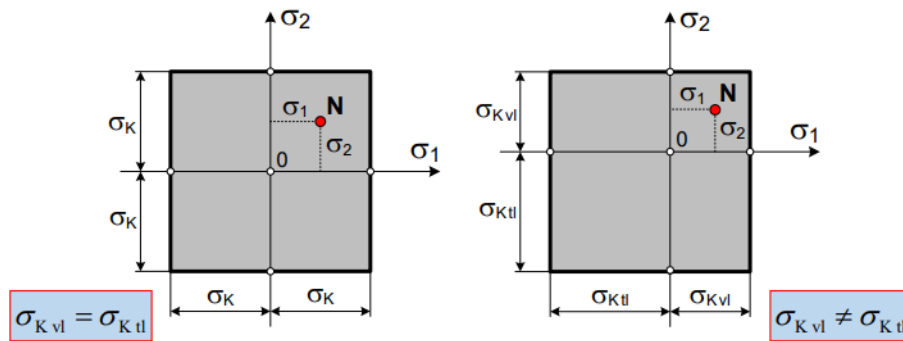
$$\begin{aligned} \sigma_{ek} = |\sigma_1| \leq \sigma_{dop} & \quad \text{za} \quad |\sigma_1| > |\sigma_3|, \\ \sigma_{ek} = |\sigma_3| \leq \sigma_{dop} & \quad \text{za} \quad |\sigma_1| < |\sigma_3|. \end{aligned} \quad (2.3)$$

Ukoliko su dopuštena vlačna i tlačna napreznja materijala pri jednoosnom napreznju različita $\sigma_{v dop} \neq \sigma_{t dop}$, a glavna su napreznja suprotna predznaka, tada se uvjet čvrstoće iskazuje kao:

$$\begin{aligned} \sigma_{ek} = \sigma_1 \leq \sigma_{v dop} \\ \sigma_{ek} = |\sigma_3| \leq \sigma_{t dop}, \end{aligned} \quad (2.4)$$

gdje oba uvjeta moraju biti istodobno zadovoljena.

Ako je $\sigma_3 = 0$, tj. u slučaju ravninskog stanja napreznja, uvjeti za prijelaz materijala u opasno stanje se mogu prikazati grafički u koordinatnom sustavu σ_1 σ_2 (sl. 2.1 lijevo), a slučaj kad je pri jednoosnom napreznju kritično vlačno napreznje $\sigma_{K vl}$ različito od kritičnog tlačnog napreznja $\sigma_{K tl}$ prikazan je na slici 2.1 desno.



Slika 2.1. [5]

Za točku N s koordinatama σ_1, σ_2 , koje predstavljaju stanje naprezanja u promatranoj točki konstrukcije, nema opasnosti da će materijal prijeći u opasno stanje ukoliko leži unutar obojanog kvadrata, dok će u suprotnom doći do loma materijala.

3. TEORIJA NAJVEĆIH NORMALNIH DEFORMACIJA

Teorija najvećih normalnih deformacija, koja se naziva i drugom teorijom čvrstoće, pretpostavlja da se dva elementa od istog materijala, neovisno o stanju naprezanja, nalaze u jednakome stanju, ako su im najveće po apsolutnoj vrijednosti normalne deformacije međusobno jednake. Za razliku od prve teorije čvrstoće, uzima u obzir utjecaj svih triju glavnih naprezanja na čvrstoću materijala te je stoga sveobuhvatnija i logičnija. Tvorac ove teorije je Saint Venant. Treba naglasiti kako je ova teorija u suprotnosti s rezultatima dobivenim testovima na ravnim pločama podvrgnutim dvama međusobno okomitim naprezanjima. Naime, učinak Poissonovog omjera svakog naprezanja smanjuje izduljenje u okomitom smjeru, tako da bi prema ovoj teoriji do otkazivanja trebalo doći pri većem opterećenju, a to nije uvijek slučaj. Ako se radi o lijevanom željezu, ova teorija daje zadovoljavajuće rezultate, ali općenito se danas ne koristi u postupcima projektiranja.

Općim Hookeovim zakonom je definirana najveća normalna deformacija pri troosnome stanju naprezanja ($\sigma_1 \geq \sigma_2 \geq \sigma_3$). Pojavljuje se u smjeru glavnog naprezanja σ_1 ili σ_3 , a u ovisnosti o veličini glavnog naprezanja može iznositi:

$$|\varepsilon|_{max} = |\varepsilon_1| = \left| \frac{1}{E} [\sigma_1 - \nu(\sigma_2 + \sigma_3)] \right|, \quad \text{za } |\sigma_1| > |\sigma_3|$$

ili:

$$|\varepsilon|_{max} = |\varepsilon_3| = \left| \frac{1}{E} [\sigma_3 - \nu(\sigma_2 + \sigma_1)] \right|, \quad \text{za } |\sigma_1| < |\sigma_3|.$$

Za ekvivalentno jedoosno stanje naprezanja vrijedi:

$$\varepsilon_{max} = \frac{\sigma_{ek}}{E}.$$

Kriteriji ekvivalentnosti se tada zapisuje:

$$\sigma_{ek} = |\sigma_1 - \nu(\sigma_2 + \sigma_3)|, \text{ za } |\sigma_1| > |\sigma_3|$$

ili:

$$\sigma_{ek} = |\sigma_3 - \nu(\sigma_1 + \sigma_2)|, \text{ za } |\sigma_1| < |\sigma_3|. \quad (3.1)$$

U slučaju da ekvivalentno naprezanje σ_{ek} dostigne kritično naprezanje σ_K pri jednoosnom naprezanju, materijal će se nalaziti u opasnom stanju:

$$\sigma_{ek} = |\sigma_1 - \nu(\sigma_2 + \sigma_3)| = \sigma_K$$

ili:

$$\sigma_{ek} = |\sigma_3 - \nu(\sigma_1 + \sigma_2)| = \sigma_K. \quad (3.2)$$

Uvjet čvrstoće se iskazuje:

$$\begin{aligned} \sigma_{ek} = |\sigma_1 - \nu(\sigma_2 + \sigma_3)| &\leq \sigma_{dop} && \text{ za } |\sigma_1| > |\sigma_3| \\ \sigma_{ek} = |\sigma_3 - \nu(\sigma_1 + \sigma_2)| &\leq \sigma_{dop} && \text{ za } |\sigma_1| < |\sigma_3|. \end{aligned} \quad (3.3)$$

Za slučaj da su dopuštena vlačna i tlačna naprezanja materijala pri jednoosnom naprezanju različita, $\sigma_{v dop} \neq \sigma_{t dop}$, uvjet čvrstoće se iskazuje:

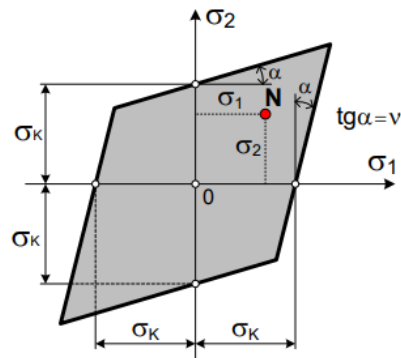
$$\begin{aligned} |\sigma_1 - \nu(\sigma_2 + \sigma_3)| &\leq \sigma_{v dop} \\ |\sigma_3 - \nu(\sigma_1 + \sigma_2)| &\leq \sigma_{t dop}, \end{aligned} \quad (3.4)$$

gdje oba uvjeta moraju biti istodobno zadovoljena.

Ako je $\sigma_3 = 0$, tj. u slučaju ravninskog stanja naprezanja, uvjeti za prijelaz materijala u opasno stanje se mogu zapisati:

$$\begin{aligned} |\sigma_1 - \nu\sigma_2| &= \sigma_K \\ |\sigma_2 - \nu\sigma_1| &= \sigma_K \end{aligned} \quad (3.5)$$

te se mogu prikazati dijagramom (sl. 3.1).



Slika 3.1. [5]

Nema opasnosti da će materijal prijeći u opasno stanje ukoliko leži unutar obojanog područja, dok će u suprotnom doći do loma materijala.

4. TEORIJA NAJVEĆIH POSMIČNIH NAPREZANJA

Teorija najvećih posmičnih naprezanja, koja se naziva i trećom teorijom čvrstoće, pretpostavlja da se dva elementa od istog materijala, neovisno o stanju naprezanja, nalaze u jednakom stanju, ako su im najveća posmična naprezanja međusobno jednaka. Temelji se na ideji da do duktilnog sloma dolazi uslijed klizanja između kristala koji čine materijal, a klizanje je posljedica posmičnih naprezanja. Tvorci ove teorije su Coulomb, Tresca i Guest, a eksperimentima je dokazana njena primjena za određivanje kriterija tečenja kod elastoplastičnih materijala. Kao nedostatak ove teorije se navodi zanemarivanje utjecaja srednjeg po veličini glavnog naprezanja na čvrstoću materijala.

U slučaju troosnog stanja naprezanja ($\sigma_1 \geq \sigma_2 \geq \sigma_3$), najveće posmično naprezanje se određuje iz izraza:

$$\tau_{max} = \frac{\sigma_1 - \sigma_3}{2},$$

a u slučaju jednoosnog stanja naprezanja iznosi:

$$\tau_{max} = \frac{\sigma}{2} = \frac{\sigma_{ek}}{2}.$$

Kriteriji ekvivalentnosti se tada zapisuje:

$$\sigma_{ek} = \sigma_1 - \sigma_3. \quad (4.1)$$

Materijal prelazi u opasno stanje kad je ispunjen uvjet:

$$\sigma_{ek} = \sigma_1 - \sigma_3 = \sigma_K. \quad (4.2)$$

Uvjet čvrstoće se iskazuje:

$$\sigma_{ek} = \sigma_1 - \sigma_3 \leq \sigma_{dop} . \quad (4.3)$$

Izrazi za glavna posmična naprezanja u slučaju troosnog stanja naprezanja glase:

$$\tau_1 = \pm \frac{\sigma_2 - \sigma_3}{2}$$

$$\tau_2 = \pm \frac{\sigma_1 - \sigma_3}{2}$$

$$\tau_3 = \pm \frac{\sigma_1 - \sigma_2}{2} .$$

Izrazi za glavna posmična naprezanja u slučaju ravninskog stanja naprezanja ($\sigma_3 = 0$) glase:

$$\tau_1 = \pm \frac{\sigma_2}{2}$$

$$\tau_2 = \pm \frac{\sigma_1}{2}$$

$$\tau_3 = \pm \frac{\sigma_1 - \sigma_2}{2} .$$

Uvjet za prijelaz materijala u opasno stanje:

$$|\sigma_1 - \sigma_2| = \sigma_K \quad (4.4.a)$$

ili:

$$|\sigma_1| = \sigma_K ; \quad |\sigma_2| = \sigma_K . \quad (4.4.b)$$

Uvjeti čvrstoće za ravninsko stanje naprezanja se iskazuju:

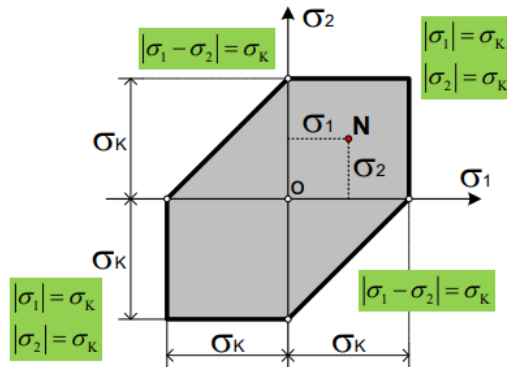
a) ako su σ_1 i σ_2 suprotnog predznaka:

$$|\sigma_1 - \sigma_2| \leq \sigma_{dop} \quad (4.5.a)$$

b) ako su σ_1 i σ_2 istog predznaka:

$$|\sigma_1| \leq \sigma_{dop} \quad \text{i} \quad |\sigma_2| \leq \sigma_{dop} \quad (4.5.b)$$

Uvjeti (4.4) se mogu prikazati dijagramom (sl. 4.1), gdje obojano područje unutar šesterokuta označava stanje naprezanja za koje materijal ne može prijeći u opasno stanje.



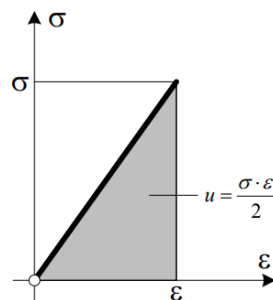
Slika 4.1. [5]

5. TEORIJA POTENCIJALNE ENERGIJE DEFORMACIJA

Teorija potencijalne energije deformacija, koja se naziva i četvrtom teorijom čvrstoće, pretpostavlja da se dva elementa od istog materijala, neovisno o stanju naprezanja, nalaze u jednakome stanju, ako su im specifične potencijalne energije deformacije međusobno jednake. Tvorci ove teorije su Beltrami i Haigh, a kako nije eksperimentalno dokazana, rijetko se primjenjuje.

Pri jednoosnom stanju naprezanja specifična potencijalna energija deformacije (sl. 5.1) iznosi:

$$u = \frac{\sigma \cdot \varepsilon}{2} = \frac{\sigma \cdot \frac{\sigma}{E}}{2} = \frac{\sigma^2}{2E}.$$



Slika 5.1. [5]

U slučaju troosnog stanja naprezanja i pri orijentaciji bridova paralelopipeda u smjeru glavnih naprezanja σ_1 , σ_2 i σ_3 , specifična potencijalna energija deformacije iznosi:

$$u = \frac{\sigma_1 \cdot \varepsilon_1}{2} + \frac{\sigma_2 \cdot \varepsilon_2}{2} + \frac{\sigma_3 \cdot \varepsilon_3}{2}.$$

Ukoliko uz pomoć Hookeova zakona komponente deformacije prikažemo komponentama naprezanja, izraz glasi:

$$u = \frac{1}{2E} [\sigma_1^2 + \sigma_2^2 + \sigma_3^2 - 2\nu(\sigma_1\sigma_2 + \sigma_2\sigma_3 + \sigma_3\sigma_1)]. \quad (5.1)$$

Kriterij ekvivalentnosti dobiva oblik:

$$\frac{\sigma_{ek}^2}{2E} = \frac{1}{2E} [\sigma_1^2 + \sigma_2^2 + \sigma_3^2 - 2\nu(\sigma_1\sigma_2 + \sigma_2\sigma_3 + \sigma_3\sigma_1)].$$

Ekvivalentno naprezanje prema ovoj teoriji glasi:

$$\sigma_{ek}^2 = \sigma_1^2 + \sigma_2^2 + \sigma_3^2 - 2\nu(\sigma_1\sigma_2 + \sigma_2\sigma_3 + \sigma_3\sigma_1) \quad (5.2.a)$$

ili:

$$\sigma_{ek} = \sqrt{\sigma_1^2 + \sigma_2^2 + \sigma_3^2 - 2\nu(\sigma_1\sigma_2 + \sigma_2\sigma_3 + \sigma_3\sigma_1)}. \quad (5.2.b)$$

Materijal prelazi u opasno stanje ukoliko je zadovoljen uvjet:

$$\sigma_{ek} = \sqrt{\sigma_1^2 + \sigma_2^2 + \sigma_3^2 - 2\nu(\sigma_1\sigma_2 + \sigma_2\sigma_3 + \sigma_3\sigma_1)} = \sigma_K. \quad (5.3)$$

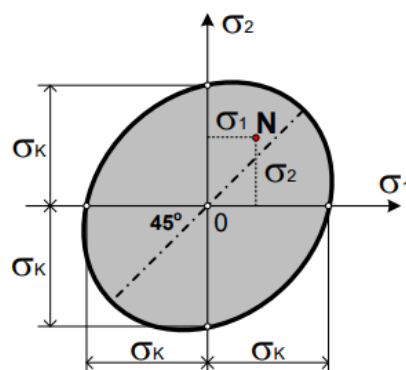
Slijedi da je uvjet čvrstoće:

$$\sigma_{ek} = \sqrt{\sigma_1^2 + \sigma_2^2 + \sigma_3^2 - 2\nu(\sigma_1\sigma_2 + \sigma_2\sigma_3 + \sigma_3\sigma_1)} \leq \sigma_{dop}. \quad (5.4)$$

Ako je $\sigma_3 = 0$, tj. u slučaju ravninskog stanja naprezanja, materijal prelazi u opasno stanje ukoliko je zadovoljen uvjet:

$$\sigma_1^2 + \sigma_2^2 - 2\nu\sigma_1\sigma_2 = \sigma_K^2. \quad (5.5)$$

Navedeni izraz predstavlja jednadžbu elipse. Ako tu jednadžbu prikažemo u koordinatnom sustavu (sl. 5.2), područje unutar elipse predstavlja stanje naprezanja za koje materijal ne može prijeći u opasno stanje.



Slika 5.2. [5]

6. TEORIJA POTENCIJALNE ENERGIJE PROMJENE OBLIKA

Teorija potencijalne energije promjene oblika, koja se naziva i petom teorijom čvrstoće, pretpostavlja da se dva elementa od istog materijala, neovisno o stanju naprezanja, nalaze u jednakom stanju, ako su im specifične potencijalne energije promjene oblika međusobno jednake. Tvorci ove teorije su M.T. Huber, R. von Mises i H. Hencky, a eksperimentima je dokazana njena primjena za određivanje kriterija tečenja kod elastoplastičnih materijala te se smatra najpouzdanijom osnovom za projektiranje u slučaju duktilnih materijala.

Tenzor naprezanja se može prikazati kao zbroj sfernog tenzora, koji uzrokuje promjenu volumena, i devijatora naprezanja, koji uzrokuje promjenu oblika elementa tijela (sl. 6.1). Komponente sfernog tenzora naprezanja predstavljaju prosjek normalnih naprezanja:

$$\sigma_s = \frac{\sigma_1 + \sigma_2 + \sigma_3}{3}.$$

The diagram illustrates the decomposition of a general stress state into two parts. On the left, a cube is shown with principal stresses σ_1 , σ_2 , and σ_3 acting on its faces. This is shown to be equivalent to the sum of two other stress states. The first is a cube under uniform stress σ_s in all directions, labeled 'Promjena volumena' (change in volume). The second is a cube under deviatoric stresses, labeled 'Promjena oblika' (change in shape), with stresses $\sigma_1 - \sigma_s$, $\sigma_2 - \sigma_s$, and $\sigma_3 - \sigma_s$ acting on its faces.

Slika 6.1. [5]

Za zadano stanje naprezanja (sl.6.1), vrijedi da je relativna promjena volumena:

$$\varepsilon_V = \frac{1-2\nu}{E} (\sigma_1 + \sigma_2 + \sigma_3),$$

odnosno element se deformira tako da mu se mijenja i volumen i oblik. Slijedi da se specifična potencijalna energija deformacija elementa sastoji od specifične potencijalne energije promjene volumena i specifične potencijalne energije promjene oblika:

$$u = u_V + u_O \quad (6.1)$$

Specifična potencijalna energija promjene volumena se dobije uvrštavanjem komponenti sfernog tenzora naprezanja $\sigma_1 = \sigma_2 = \sigma_3 = \sigma_s$ u izraz (5.1):

$$u_V = \frac{1}{2E} (3\sigma_s^2 - 2\nu \cdot 3\sigma_s^2) = \frac{3(1-2\nu)}{2E} \sigma_s^2, \quad (6.2)$$

a uvrštavanjem $\sigma_s = \frac{\sigma_1 + \sigma_2 + \sigma_3}{3}$ u prethodni izraz dobije se:

$$u_V = \frac{1-2\nu}{6E} (\sigma_1 + \sigma_2 + \sigma_3)^2. \quad (6.3)$$

Specifična potencijalna energija promjene oblika u_O dobije se onda:

$$u_0 = u - u_V$$

$$u_0 = \frac{1}{2E} [\sigma_1^2 + \sigma_2^2 + \sigma_3^2 - 2\nu(\sigma_1\sigma_2 + \sigma_2\sigma_3 + \sigma_3\sigma_1)] - \frac{1-2\nu}{6E} (\sigma_1 + \sigma_2 + \sigma_3)^2 .$$

Sređivanjem prethodnog izraza slijedi:

$$u_0 = \frac{1+\nu}{3E} [\sigma_1^2 + \sigma_2^2 + \sigma_3^2 - (\sigma_1\sigma_2 + \sigma_2\sigma_3 + \sigma_3\sigma_1)] \quad (6.4)$$

ili:

$$u_0 = \frac{1+\nu}{6E} [(\sigma_1 - \sigma_2)^2 + (\sigma_2 - \sigma_3)^2 + (\sigma_3 - \sigma_1)^2] . \quad (6.5)$$

U slučaju jednoosnog stanja naprezanja ($\sigma_2 = \sigma_3 = 0$) vrijedi:

$$u_0 = \frac{1+\nu}{3E} \sigma^2 . \quad (6.6)$$

Kriterij ekvivalentnosti dobiva oblik:

$$\frac{1+\nu}{3E} \sigma_{ek}^2 = \frac{1+\nu}{6E} [(\sigma_1 - \sigma_2)^2 + (\sigma_2 - \sigma_3)^2 + (\sigma_3 - \sigma_1)^2] ,$$

a ekvivalentno naprezanje glasi:

$$\sigma_{ek} = \sqrt{\frac{1}{2} [(\sigma_1 - \sigma_2)^2 + (\sigma_2 - \sigma_3)^2 + (\sigma_3 - \sigma_1)^2]} \quad (6.7)$$

ili:

$$\sigma_{ek} = \sqrt{\sigma_1^2 + \sigma_2^2 + \sigma_3^2 - (\sigma_1\sigma_2 + \sigma_2\sigma_3 + \sigma_3\sigma_1)} . \quad (6.8)$$

Materijal prelazi u opasno stanje ukoliko je zadovoljen uvjet:

$$\sigma_{ek} = \sqrt{\frac{1}{2} [(\sigma_1 - \sigma_2)^2 + (\sigma_2 - \sigma_3)^2 + (\sigma_3 - \sigma_1)^2]} = \sigma_K . \quad (6.9)$$

Slijedi da je uvjet čvrstoće:

$$\sigma_{ek} = \sqrt{\frac{1}{2} [(\sigma_1 - \sigma_2)^2 + (\sigma_2 - \sigma_3)^2 + (\sigma_3 - \sigma_1)^2]} \leq \sigma_{dop} . \quad (6.10)$$

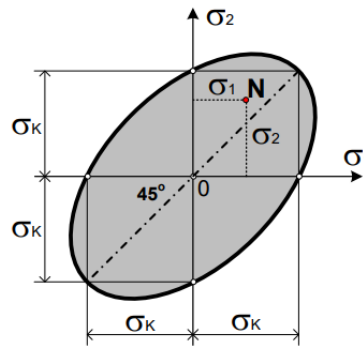
Ako je $\sigma_3 = 0$, tj. u slučaju dvoosnog stanja naprezanja, materijal prelazi u opasno stanje ukoliko je zadovoljen uvjet:

$$\sigma_{ek} = \sqrt{\sigma_1^2 + \sigma_2^2 - \sigma_1\sigma_2} = \sigma_K \quad (6.11)$$

ili napisano u drugom obliku:

$$\sigma_1^2 + \sigma_2^2 - \sigma_1\sigma_2 = \sigma_K^2 . \quad (6.12)$$

Navedeni izraz predstavlja jednadžbu elipse. Ako tu jednadžbu prikažemo u koordinatnom sustavu (sl. 6.2), područje unutar elipse predstavlja stanje naprezanja za koje materijal ne može prijeći u opasno stanje.



Slika 6.2. [5]

U slučaju dvoosnog stanja naprezanja uvjet čvrstoće je:

$$\sigma_{ek} = \sqrt{\sigma_1^2 + \sigma_2^2 - \sigma_1\sigma_2} \leq \sigma_{dop} \quad (6.13)$$

Do izraza za ekvivalentno naprezanje može se doći i pretpostavkom da se dva elementa od istog materijala, neovisno o stanju naprezanja, nalaze u jednakome stanju ako su im oktaedarska posmična naprezanja međusobno jednaka, tj. ako vrijedi:

$$\frac{1}{3}\sqrt{2\sigma_{ek}^2} = \frac{1}{3}\sqrt{(\sigma_1 - \sigma_2)^2 + (\sigma_2 - \sigma_3)^2 + (\sigma_3 - \sigma_1)^2},$$

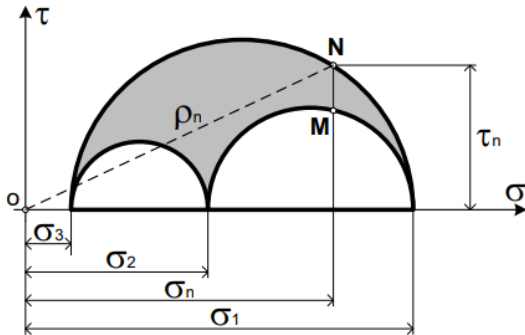
gdje član s lijeve strane jednakosti označava oktaedarsko posmično naprezanje za jednoosno stanje naprezanja, a član s desne strane, oktaedarsko posmično naprezanje za troosno stanje naprezanja.

7. MOHROVA TEORIJA ČVRSTOĆE

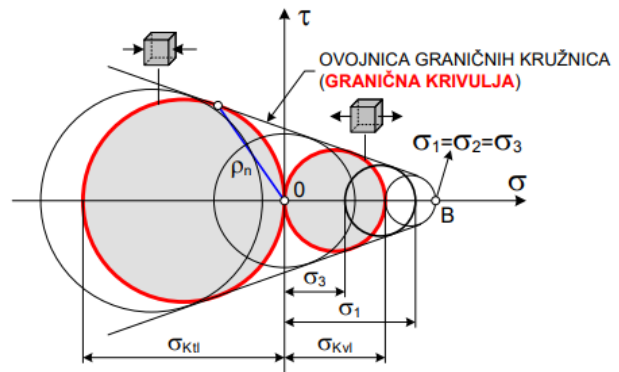
Mohrova teorija čvrstoće pretpostavlja da će materijal prijeći u opasno stanje ukoliko puno naprezanje na jednoj od ravnina elementa dostigne kritičnu vrijednost, koja ovisi o svojstvu materijala i o stanju naprezanja. Eksperimentima je dokazana njena primjena za opisivanje pojave plastičnih deformacija i loma materijala koji ima različita svojstva na rastezanje i pritisak. Potrebno je provesti tri testa na materijalu kako bi se mogla primijeniti ova teorija: jednoosno vlačno ispitivanje i jednoosno tlačno ispitivanje za određivanje graničnih vlačnih i tlačnih naprezanja te torzijsko ispitivanje kako bi se odredio krajnji napon smicanja materijala.

Ova teorija se grafički prikazuje pomoću Mohrove kružnice, koja je za troosno stanje naprezanja prikazana na slici 7.1. Kako je eksperimentima utvrđeno da glavno naprezanje σ_2 nema neki veliki utjecaj na čvrstoću materijala, Mohrova teorija svodi troosno stanje naprezanja na dvoosno stanje naprezanja s glavnim naprezanjima σ_1 i σ_3 . Ako konstruiramo kružnicu naprezanja za kritične vrijednosti glavnih naprezanja σ_{1K} i σ_{3K} pri kojima materijal prelazi u opasno stanje, onda tu kružnicu nazivamo graničnom kružnicom. Ukoliko eksperimentalno odredimo kritična naprezanja materijala za

različita stanja naprezanja, možemo konstruirati skup graničnih kružnica naprezanja (sl. 7.2) čija ovojnica predstavlja graničnu krivulju koja određuje kritičnu vrijednost punog naprezanja za odabrani materijal pri različitom stanju naprezanja.

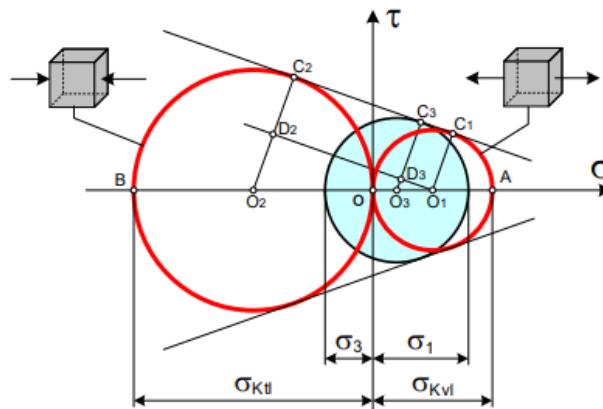


Slika 7.1. [5]



Slika 7.2. [5]

Konstrukcijom kružnica naprezanja za stanje naprezanja u nekoj točki tijela možemo ustanoviti je li ta kružnica dodiruje, siječe ili leži unutar granične krivulje te zaključiti sljedeće: u slučaju da kružnica naprezanja dodiruje ili siječe graničnu krivulju nastupiti će lom ili tečenje materijala u promatranoj točki, a u slučaju da leži unutar granične krivulje neće doći do pojave loma ili tečenja materijala. Također, granična krivulja se može aproksimirati pravcem koji tangira granične kružnice, ali samo u slučaju ako granična krivulja između graničnih kružnica za jednoosno rastezanje i jednoosni pritisak ima malu zakrivljenost (sl. 7.3).



Slika 7.3. [5]

$\sigma_{Kvl} = \sigma'_K$ predstavlja kritično naprezanje pri jednoosnom rastezanju, dok je $\sigma_{Ktl} = \sigma''_K$ kritično naprezanje pri jednoosnom pritisaku.

Za stanje naprezanja $\sigma_1 > 0$, $\sigma_3 < 0$, uvjet pri kojem će materijal prijeći u opasno stanje glasi:

$$\frac{\sigma_1}{\sigma'_K} - \frac{\sigma_3}{\sigma''_K} = 1 \quad (7.1.a)$$

ili:

$$\sigma_1 - \frac{\sigma'_K}{\sigma''_K} \sigma_3 = \sigma'_K . \quad (7.1.b)$$

Ekvivalentno naprezanje dobiva oblik:

$$\sigma_{ek} = \sigma_1 - \frac{\sigma'_K}{\sigma''_K} \sigma_3 . \quad (7.2.a)$$

Ako pretpostavimo da su koeficijenti sigurnosti za rastezanje i pritisak jednaki, dobivamo:

$$\frac{\sigma'_K}{\sigma''_K} = \frac{\sigma_{v dop}}{\sigma_{t dop}} = \mu$$

pa izraz (7.2.a) možemo zapisati:

$$\sigma_{ek} = \sigma_1 - \frac{\sigma_{v dop}}{\sigma_{t dop}} \sigma_3 \quad (7.2.b)$$

ili:

$$\sigma_{ek} = \sigma_1 - \mu \sigma_3 . \quad (7.2.c)$$

Slijedi da je uvjet čvrstoće:

$$\sigma_{ek} = \sigma_1 - \mu \sigma_3 \leq \sigma_{v dop} \quad \text{za} \quad \sigma_1 > 0, \sigma_3 < 0 . \quad (7.3)$$

Ako je jedno glavno naprezanje jednako nuli (npr. σ_3), tj. za slučaj dvoosnog stanja naprezanja te ukoliko je $\sigma_1 > 0, \sigma_2 < \sigma_3 = 0$, uvjet za prijelaz materijala u opasno stanje glasi:

$$\sigma_1 - \frac{\sigma'_K}{\sigma''_K} \sigma_2 = \sigma'_K , \quad (7.4)$$

a ekvivalentno naprezanje možemo zapisati:

$$\sigma_{ek} = \sigma_1 - \frac{\sigma'_K}{\sigma''_K} \sigma_2 \quad (7.5.a)$$

ili:

$$\sigma_{ek} = \sigma_1 - \frac{\sigma_{v dop}}{\sigma_{t dop}} \sigma_2 . \quad (7.5.b)$$

Kod dvoosnog rastezanja, $\sigma_{min} = \sigma_3 = 0, \sigma_1 > 0, \sigma_2 > 0$, odgovarajuća granična kružnica naprezanja je definirana promjerom OA (sl. 7.3), te materijal prelazi u opasno stanje kad jedno od glavnih vlačnih naprezanja poprimi vrijednost σ'_K :

$$\sigma_1 = \sigma'_K , \quad \sigma_2 = \sigma'_K . \quad (7.6.a)$$

Ekvivalentno naprezanje iznosi:

$$\sigma_{ek} = \sigma_1; \quad \sigma_{ek} = \sigma_2 . \quad (7.6.b)$$

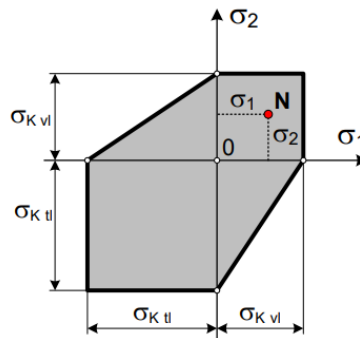
Kod dvoosnog pritiska, $\sigma_{max} = \sigma_3 = 0, \sigma_1 < 0, \sigma_2 < 0$, odgovarajuća granična kružnica naprezanja je definirana promjerom OB (sl. 7.3), te materijal prelazi u opasno stanje kad jedno od glavnih tlačnih naprezanja poprimi vrijednost σ''_K :

$$\sigma_2 = -\sigma_K'', \quad \sigma_1 = -\sigma_K'' . \quad (7.6.c)$$

U tom slučaju ekvivalentno je naprezanje:

$$\sigma_{ek} = \sigma_1, \quad \sigma_{ek} = \sigma_2 . \quad (7.6.d)$$

Uvjeti (7.4) i (7.6) se mogu prikazati i grafički (sl. 7.4), gdje se uvjet (7.6.a) odnosi na prvi kvadrant, uvjet (7.6.c) na treći kvadrant, dok se uvjet (7.4) odnosi na drugi i četvrti kvadrant.



Slika 7.4. [5]

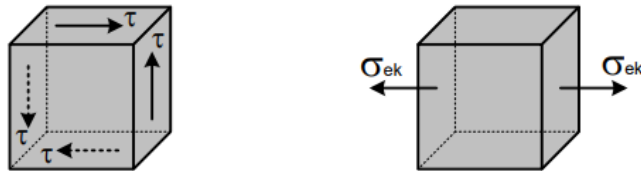
Kako ne bi došlo do prijelaza materijala u opasno stanje, materijal mora biti u stanju naprezanja koje će biti unutar nepravilna šesterokuta.

Mohrovom teorijom čvrstoće su obuhvaćene prve tri teorije čvrstoće. U slučaju da je kritično naprezanje pri jednoosnom rastezanju σ_K' jednako kritičnom naprezanju pri jednoosnom pritisku σ_K'' , uvjeti čvrstoće prema teoriji najvećih posmičnih naprezanja jednaki su uvjetima čvrstoće prema Mohrovoj teoriji. Ako vrijedi $\mu = \frac{\sigma_K'}{\sigma_K''} \rightarrow 0$, ($\sigma_K'' \rightarrow \infty$), uvjeti čvrstoće prema Mohrovoj teoriji jednaki su uvjetima čvrstoće prema prvoj teoriji. A u slučaju da je $\mu \approx \nu$, podudaraju se uvjeti čvrstoće Mohrove teorije i druge teorije pri ravninskom stanju naprezanja.

Kao nedostatak Mohrove teorije se uzima zanemarivanje utjecaja srednjeg po veličini glavnog naprezanja σ_2 na čvrstoću materijala, ali i potreba za složenim pokusima s ravninskim i prostornim stanjem naprezanja pri konstrukciji granične krivulje, koja se pri analitičkoj formulaciji mora još i aproksimirati pogodnom krivuljom.

8. USPOREDBA I PRIMJENA TEORIJA ČVRSTOĆE

Kako bi dobili bolji uvid u primjenu pojedinih teorija čvrstoće, usporediti ćemo odnos između granica tečenja pri čistom posmiku i jednoosnom rastezanju (sl. 8.1) određen prema različitim teorijama čvrstoće sa eksperimentalnim rezultatima.



Slika 8.1. [5]

Za elastoplastične materijale s jednakom granicom tečenja na rastezanje i pritisak σ_T , granica tečenja pri čistom posmiku dobivena eksperimentalnim rezultatima iznosi:

$$\tau_T = (0,5 \dots 0,65) \sigma_T .$$

Za sve teorije čvrstoće vrijedi uvjet tečenja:

$$\sigma_{ek} = \sigma_T .$$

Glavna naprezanja pri čistom posmiku iznose:

$$\sigma_1 = -\sigma_2 = \tau , \quad \sigma_3 = 0 .$$

Za ovaj slučaj vrijedi $\sigma_2 < \sigma_3$.

Ukoliko je Poissonov koeficijent $\nu = 0,3$, slijedi:

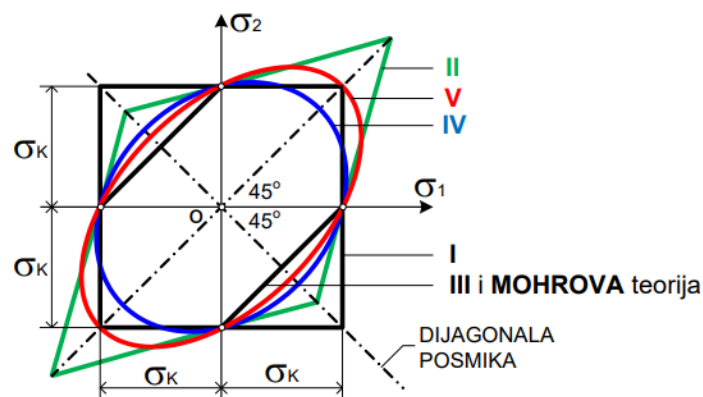
1. Teorija najvećih normalnih naprezanja, iz izraza (2.2): $\tau_T = \sigma_T$
2. Teorija najvećih normalnih deformacija, iz izraza (3.5): $\tau_T = 0,77 \sigma_T$
3. Teorija najvećih posmičnih naprezanja, iz izraza (4.4): $\tau_T = 0,50 \sigma_T$
4. Teorija potencijalne energije deformacija, iz izraza (5.5): $\tau_T = 0,62 \sigma_T$
5. Teorija potencijalne energije promjene oblika, iz izraza (6.11): $\tau_T = 0,577 \sigma_T$

Mohrova teorija čvrstoće, iz izraza (7.5): $\tau_T = 0,50 \sigma_T$

Vidljivo je da u ovom specijalnom slučaju postoje osjetne razlike između teorija. Uspoređujući teorijske rezultate s rezultatima eksperimenta uočava se da za elastoplastične materijale najviše odgovara teorija potencijalne energije promjene oblika, a zatim teorija najvećih posmičnih naprezanja jer teorija potencijalne energije promjene oblika daje točnije rezultate za slom zbog posmičnog naprezanja za čak 15%.

Uspoređujući odnose između dopuštenih posmičnih naprezanja τ_{dop} i dopuštenih normalnih naprezanja σ_{dop} , za slučaj da su koeficijenti sigurnosti jednaki za granicu tečenja pri čistom posmiku i jednoosnom rastezanju, dobivamo po teoriji najvećih posmičnih naprezanja $\tau_{dop} = 0,5 \sigma_{dop}$, a po teoriji potencijalne energije promjene oblika $\tau_{dop} = 0,577 \sigma_{dop}$.

Usporedba svih navedenih teorija čvrstoće, za slučaj ravninskog stanja naprezanja ($\sigma_3 = 0$) i za materijal jednakih svojstava pri jednoosnom rastezanju i jednoosnom pritisku, $\sigma'_K = \sigma''_K = \sigma_K$, može se prikazati i grafički (sl. 8.2). Za zadani slučaj Mohrova teorija se podudara s teorijom najvećih posmičnih naprezanja.



Slika 8.2. [5]

Iz slike 8.2. je vidljivo da najveće razlike između teorija čvrstoće postoje pri stanju naprezanja s glavnim naprezanjima istog predznaka (prvi i treći kvadrant), dok su za stanje naprezanja s glavnim naprezanjima suprotna predznaka (drugi i četvrti kvadrant) razlike manje, a teorija najvećih posmičnih naprezanja daje najveću sigurnost.

Kako savršene teorije čvrstoće još ne postoje, s obzirom na ograničenja u vidu uvjeta i vrste materijala, postoje različite primjene teorija čvrstoće. Tako se za materijale u plastičnome stanju primjenjuju teorija potencijalne energije promjene oblika te teorija najvećih posmičnih naprezanja, dok se za materijale u krhkom stanju primjenjuju Mohrova teorija i teorija najvećih normalnih naprezanja, iako je njihova korisnost ograničena iz razloga što se vlačni lom događa iznenada, a njegov početak općenito ovisi o koncentracijama naprezanja razvijenih na mikroskopskim nesavršenostima materijala kao što su šupljine, površinska udubljenja i male pukotine, pri čemu se svaka nepravilnost razlikuje od uzorka do uzorka te stoga postaje teško odrediti lom na temelju jednog testa.

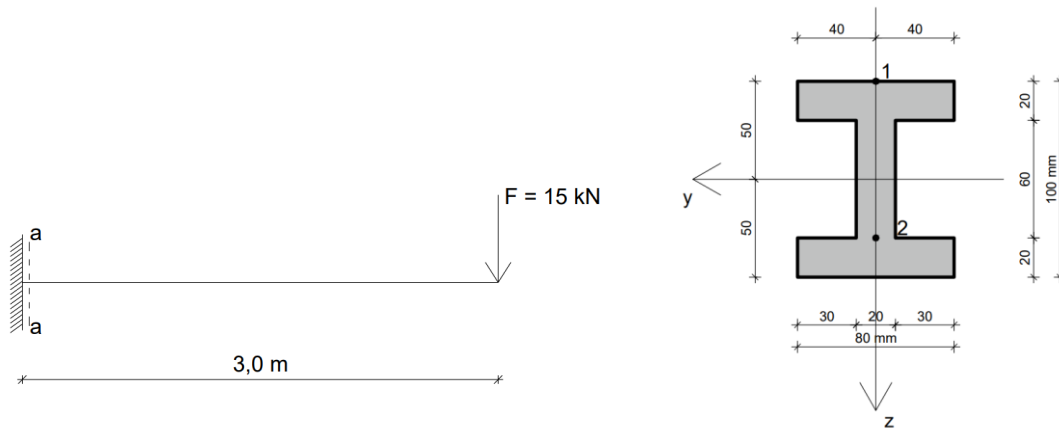
Sve navedene teorije čvrstoće se odnose na materijal koji se s dovoljnim stupnjem točnosti može smatrati izotropnim, dok za anizotropne materijale ove teorije nisu primjenjive. Treba naglasiti da gore navedene teorije vrijede za elastični slom, tj. primjenjuju se za određivanje kriterija loma uz

pretpostavku da će do otkazivanja doći pod uvjetima elastičnog opterećenja u jednakoj fazi kao i popuštanje u jednostavnom vlačnom ispitivanju. Ukoliko su uvjeti opterećenja takvi da element može otkazati tijekom uporabe na način koji se ne može lako povezati sa standardnim jednostavnim testovima opterećenja (npr. pod zamorom, puzanjem, izvijanjem, udarnim opterećenjem itd.), tada se gore navedene teorije čvrstoće ne bi trebale primjenjivati.

9. ZADACI

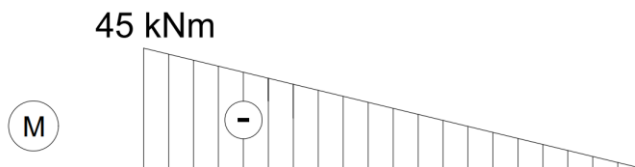
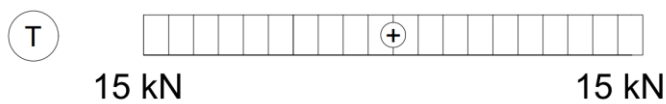
ZADATAK 1

Nosač zadanog poprečnog presjeka opterećen je koncentriranom silom $F = 15 \text{ kN}$. Primjenom 5. teorije čvrstoće treba odrediti koeficijent sigurnosti u točkama 1 i 2 kritičnog presjeka ako je granica popuštanja $\sigma_T = 460 \text{ MPa}$.



Rješenje:

Dijagrami unutarnjih sila:



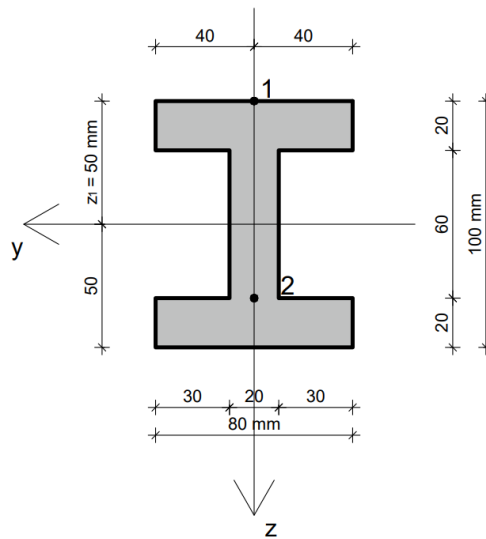
Kritični presjek je presjek a-a!

Geometrijske karakteristike:

$$A = 80 \cdot 20 \cdot 2 + 60 \cdot 20 = 4400 \text{ mm}^2$$

$$I_y = \left[\frac{80 \cdot 20^3}{12} + 80 \cdot 20 \cdot (50 - 10)^2 \right] \cdot 2 + \frac{20 \cdot 60^3}{12} = 5\,586\,666,67 \text{ mm}^4 = 5,59 \cdot 10^6 \text{ mm}^4$$

TOČKA 1



$$\sigma_x = \frac{M_y^{a-a}}{I_y} \cdot z_1 = \frac{-45 \cdot 10^6}{5,59 \cdot 10^6} \cdot (-50) = 402,50 \text{ MPa}$$

$$\tau_{xz} = \frac{T_z^{a-a} \cdot S_y}{I_y \cdot b} = 0 \quad (*S_y = 0)$$

Glavna naprezanja:

$$\sigma_{1,2} = \frac{\sigma_x}{2} \pm \frac{1}{2} \cdot \sqrt{\sigma_x^2 + 4 \cdot \tau_{xz}^2}$$

$$\sigma_1 = \sigma_x = 402,50 \text{ MPa}$$

$$\sigma_2 = 0$$

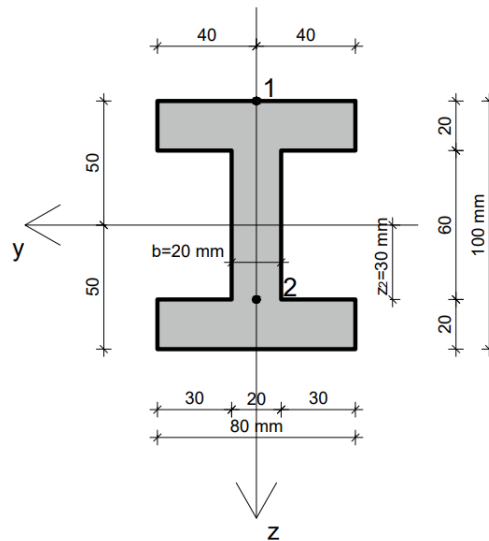
5. TEORIJA ČVRSTOĆE

$$\sigma_{ek} = \sqrt{\sigma_1^2 + \sigma_2^2 - \sigma_1 \cdot \sigma_2} \leq \sigma_{dop}$$

$$\sigma_{ek} = 402,50 \text{ MPa} \leq \sigma_{dop} = \frac{\sigma_T}{k}$$

$$k = \frac{\sigma_T}{\sigma_{ek}} = \frac{460}{402,50} = 1,14 \rightarrow \text{Koefficient sigurnosti u točki 1}$$

TOČKA 2



$$\sigma_x = \frac{M_y^{a-a}}{I_y} \cdot z_2 = \frac{-45 \cdot 10^6}{5,59 \cdot 10^6} \cdot 30 = -241,50 \text{ MPa}$$

$$S_y = 80 \cdot 20 \cdot (50 - 10) = 64\,000 \text{ mm}^3$$

$$\tau_{xz} = \frac{T_z^{a-a} \cdot S_y}{I_y \cdot b} = \frac{15 \cdot 10^3 \cdot 64\,000}{5,59 \cdot 10^6 \cdot 20} = 8,59 \text{ MPa}$$

- Za b se uzima vrijednost 20 mm, a ne 80 mm jer tako dobijemo veće posmično naprezanje te smo na strani sigurnosti.

Glavna naprezanja:

$$\sigma_{1,2} = \frac{\sigma_x}{2} \pm \frac{1}{2} \cdot \sqrt{\sigma_x^2 + 4 \cdot \tau_{xz}^2} = \frac{-241,50}{2} \pm \frac{1}{2} \sqrt{(-241,50)^2 + 4 \cdot 8,59^2}$$

$$\sigma_1 = 0,31 \text{ MPa}$$

$$\sigma_2 = -241,81 \text{ MPa}$$

5. TEORIJA ČVRSTOĆE

$$\sigma_{ek} = \sqrt{\sigma_1^2 + \sigma_2^2 - \sigma_1 \cdot \sigma_2} \leq \sigma_{dop}$$

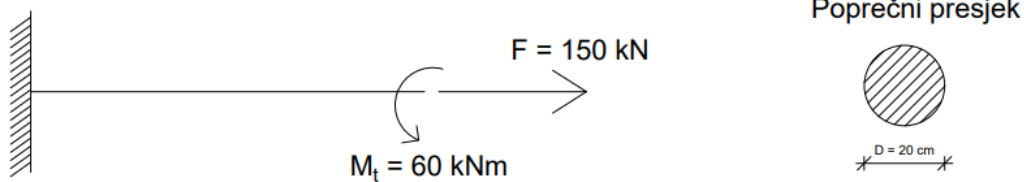
$$\sigma_{ek} = 241,97 \text{ MPa} \leq \sigma_{dop} = \frac{\sigma_T}{k}$$

$$k = \frac{\sigma_T}{\sigma_{ek}} = \frac{460}{241,97} = 1,90 \rightarrow \text{Koefficient sigurnosti u točki 2}$$

- Koeficijent sigurnosti u točki 2 je veći od koeficijenta sigurnosti u točki 1 iz razloga što se točka 2 nalazi bliže težištu presjeka pa su u njoj manja normalna naprezanja što utječe na to da glavna naprezanja imaju manje vrijednosti, a onda su i vrijednosti ekvivalentnog naprezanja manje pa je zato koeficijent sigurnosti veći.

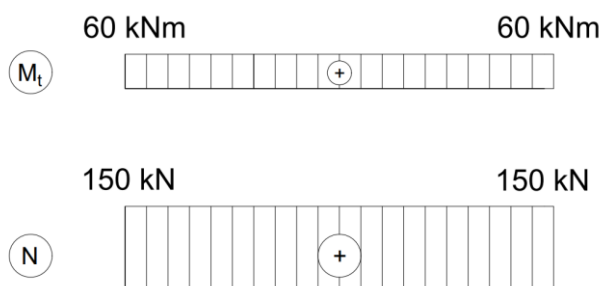
ZADATAK 2

Treba odrediti je li jednostrano upeta konzola sa slike, promjera 20 cm, izrađena od materijala sa granicom popuštanja pri jednoosnom rastezanju $\sigma_{vl\ dop} = 350\text{ MPa}$ i granicom popuštanja pri jednoosnom pritisku $\sigma_{tl\ dop} = 520\text{ MPa}$, zadovoljava uvjet čvrstoće prema Mohrovom kriteriju.



Rješenje:

Dijagrami unutarnjih sila:



$$\sigma = \frac{N}{A} = \frac{150 \cdot 10^3}{\left(\frac{200}{2}\right)^2 \pi} = 4,77\text{ MPa}$$

$$\tau = \frac{M_t}{W_p} = \frac{60 \cdot 10^6}{\frac{200^3 \pi}{16}} = 38,2\text{ MPa}$$

Glavna naprezanja:

$$\sigma_{1,3} = \frac{\sigma}{2} \pm \frac{1}{2} \cdot \sqrt{\sigma^2 + 4 \cdot \tau^2} = \frac{4,77}{2} \pm \frac{1}{2} \sqrt{4,77^2 + 4 \cdot 38,2^2}$$

$$\sigma_1 = 40,7 \text{ MPa}$$

$$\sigma_3 = -35,9 \text{ MPa}$$

MOHROVA TEORIJA ČVRSTOĆE

$$\sigma_{ek} = \sigma_1 - \frac{\sigma_{vl \text{ dop}}}{\sigma_{tl \text{ dop}}} \cdot \sigma_3 \leq \sigma_{vl \text{ dop}}$$

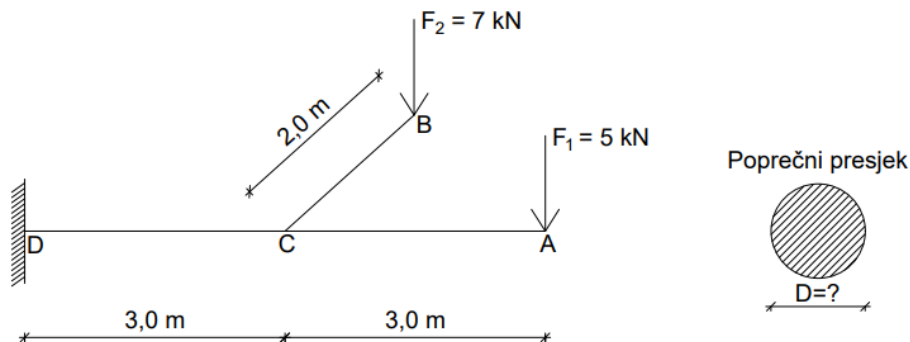
$$\sigma_{ek} = 40,7 - \frac{350}{520} (-35,9) = 65 \text{ MPa}$$

$$\sigma_{ek} = 65 \text{ MPa} \leq \sigma_{vl \text{ dop}} = 350 \text{ MPa} \rightarrow \text{UVJET ČVRSTOĆE ZADOVOLJEN!}$$

ZADATAK 3

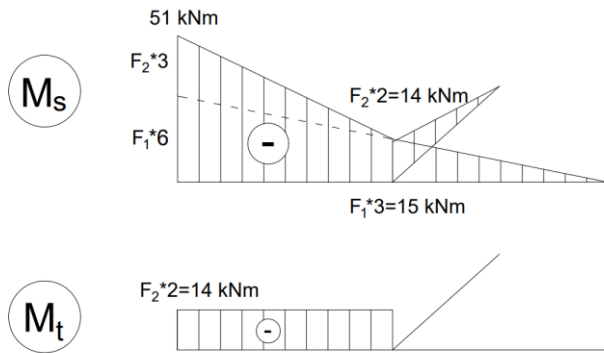
Čelični konzolni štap ABCD okruglog poprečnog presjeka opterećen je silama $F_1 = 5 \text{ kN}$ i $F_2 = 7 \text{ kN}$.

Treba dimenzionirati štap po svim teorijama čvrstoće ako je $\sigma_{dop} = 240 \text{ MPa}$, $\nu = 0,3$.



Rješenje:

Dijagrami unutarnjih sila:

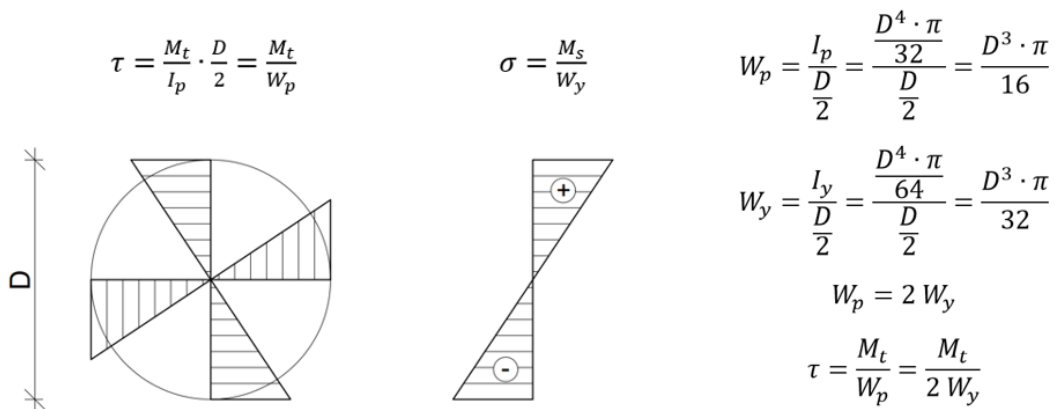


Kritični presjek je u točki D!

$$M_s = F_1 \cdot 6 + F_2 \cdot 3 = 51 \text{ kNm}$$

$$M_t = F_2 \cdot 2 = 14 \text{ kNm}$$

Kružni poprečni presjek:



Glavna naprezanja:

$$\sigma_{1,2} = \frac{\sigma}{2} \pm \frac{1}{2} \cdot \sqrt{\sigma^2 + 4 \cdot \tau^2} = \frac{M_s}{2W_y} \pm \frac{1}{2} \sqrt{\left(\frac{M_s}{W_y}\right)^2 + 4 \left(\frac{M_t}{2W_y}\right)^2} = \frac{1}{2W_y} \left(M_s \pm \sqrt{M_s^2 + M_t^2} \right)$$

➤ ovaj izraz vrijedi samo u slučaju kružnog poprečnog presjeka!

1. TEORIJA ČVRSTOĆE

$$\sigma_{ek} = |\sigma_1| \leq \sigma_{dop} \quad \text{za} \quad |\sigma_1| > |\sigma_2|$$

$$\sigma_{ek} = \frac{1}{2W_y} \left(M_s + \sqrt{M_s^2 + M_t^2} \right) \leq \sigma_{dop}$$

$$W_y \geq \frac{1}{2\sigma_{dop}} \left(M_s + \sqrt{M_s^2 + M_t^2} \right)$$

$$W_y = \frac{1}{2 \cdot 240} \left(51 \cdot 10^6 + \sqrt{(51 \cdot 10^6)^2 + (14 \cdot 10^6)^2} \right) = 216\,431 \text{ mm}^3$$

$$W_y = \frac{D^3 \pi}{32} \rightarrow D \geq \sqrt[3]{\frac{32 \cdot W_y}{\pi}} = \sqrt[3]{\frac{32 \cdot 216\,431}{\pi}} = 130,15 \text{ mm}$$

$D \geq 130,15 \text{ mm}$

2. TEORIJA ČVRSTOĆE

$$\sigma_{ek} = |\sigma_1 - \nu\sigma_2| \leq \sigma_{dop} \quad \text{za} \quad |\sigma_1| > |\sigma_2|$$

$$\sigma_{ek} = \sigma_1 - \nu\sigma_2 = \frac{1}{2W_y} \left(M_s + \sqrt{M_s^2 + M_t^2} \right) - \frac{\nu}{2W_y} \left(M_s - \sqrt{M_s^2 + M_t^2} \right) \leq \sigma_{dop}$$

$$\sigma_{ek} = \frac{1}{2W_y} \left(M_s(1 - \nu) + (1 + \nu) \cdot \sqrt{M_s^2 + M_t^2} \right) \leq \sigma_{dop}$$

$$W_y \geq \frac{1}{2 \cdot \sigma_{dop}} \left(M_s(1 - \nu) + (1 + \nu) \cdot \sqrt{M_s^2 + M_t^2} \right) = 217\,610 \text{ mm}^3$$

$$W_y = \frac{D^3 \pi}{32} \rightarrow D \geq \sqrt[3]{\frac{32 \cdot W_y}{\pi}} = \sqrt[3]{\frac{32 \cdot 217\,610}{\pi}} = 130,38 \text{ mm}$$

$D \geq 130,38 \text{ mm}$

3. TEORIJA ČVRSTOĆE

$$\sigma_{ek} = |\sigma_1 - \sigma_2| \leq \sigma_{dop}$$

$$\sigma_{ek} = \sigma_1 - \sigma_2 = \frac{1}{2W_y} \left(M_s + \sqrt{M_s^2 + M_t^2} \right) - \frac{1}{2W_y} \left(M_s - \sqrt{M_s^2 + M_t^2} \right) \leq \sigma_{dop}$$

$$\sigma_{ek} = \frac{\sqrt{M_s^2 + M_t^2}}{W_y} \leq \sigma_{dop}$$

$$W_y \geq \frac{\sqrt{M_s^2 + M_t^2}}{\sigma_{dop}} = 220\,361 \text{ mm}^3$$

$$W_y = \frac{D^3 \pi}{32} \rightarrow D \geq \sqrt[3]{\frac{32 \cdot W_y}{\pi}} = \sqrt[3]{\frac{32 \cdot 220\,361}{\pi}} = 130,93 \text{ mm}$$

$$\mathbf{D \geq 130,93 \text{ mm}}$$

4. TEORIJA ČVRSTOĆE

$$\sigma_{ek} = \sqrt{\sigma_1^2 + \sigma_2^2 - 2\nu\sigma_1\sigma_2} \leq \sigma_{dop}$$

$$\sigma_{ek} = \frac{1}{2W_y} \sqrt{4 \cdot M_s^2 + 2 \cdot (1 + \nu) \cdot M_t^2} \leq \sigma_{dop}$$

$$W_y \geq \frac{1}{2 \cdot \sigma_{dop}} \sqrt{4 \cdot M_s^2 + 2 \cdot (1 + \nu) \cdot M_t^2} = 217\,642 \text{ mm}^3$$

$$W_y = \frac{D^3 \pi}{32} \rightarrow D \geq \sqrt[3]{\frac{32 \cdot W_y}{\pi}} = \sqrt[3]{\frac{32 \cdot 217\,642}{\pi}} = 130,39 \text{ mm}$$

$$\mathbf{D \geq 130,39 \text{ mm}}$$

5. TEORIJA ČVRSTOĆE

$$\sigma_{ek} = \sqrt{\sigma_1^2 + \sigma_2^2 - \sigma_1\sigma_2} \leq \sigma_{dop}$$

$$\sigma_{ek} = \frac{1}{2W_y} \sqrt{4 \cdot M_s^2 + 3 \cdot M_t^2} \leq \sigma_{dop}$$

$$W_y \geq \frac{1}{2 \cdot \sigma_{dop}} \sqrt{4 \cdot M_s^2 + 3 \cdot M_t^2} = 218\,422 \text{ mm}^3$$

$$W_y = \frac{D^3 \pi}{32} \rightarrow D \geq \sqrt[3]{\frac{32 \cdot W_y}{\pi}} = \sqrt[3]{\frac{32 \cdot 218\,422}{\pi}} = 130,55 \text{ mm}$$

$$\mathbf{D \geq 130,55 \text{ mm}}$$

MOHROVA TEORIJA ČVRSTOĆE

- Ako je granica tečenja pri jednoosnom rastezanju jednaka granici tečenja pri jednoosnom pritisku ($\sigma_{vl\,dop} = \sigma_{tl\,dop} = \sigma_{dop}$) onda se uvjeti čvrstoće prema Mohrovoj teoriji podudaraju s uvjetima prema teoriji najvećih posmičnih naprezanja.

$$\sigma_{ek} = \sigma_1 - \mu \cdot \sigma_2 = \frac{1}{W_y} \left(\frac{1-\mu}{2} M_s + \frac{1+\mu}{2} \cdot \sqrt{M_s^2 + M_t^2} \right) \leq \sigma_{dop}$$

$$\mu = \frac{\sigma_{vl dop}}{\sigma_{tl dop}} = 1$$

$$\sigma_{ek} = \sigma_1 - \sigma_2 = \frac{1}{W_y} \cdot \sqrt{M_s^2 + M_t^2} \leq \sigma_{dop}$$

$$W_y \geq \frac{\sqrt{M_s^2 + M_t^2}}{\sigma_{dop}} = 220\,361 \text{ mm}^3$$

$$W_y = \frac{D^3 \pi}{32} \rightarrow D \geq \sqrt[3]{\frac{32 \cdot W_y}{\pi}} = \sqrt[3]{\frac{32 \cdot 220\,361}{\pi}} = 130,93 \text{ mm}$$

$$D \geq 130,93 \text{ mm}$$

Rezultati izračunatih promjera štapa prikazani su u sljedećoj tablici:

	1. Teorija čvrstoće	2. Teorija čvrstoće	3. Teorija čvrstoće	4. Teorija čvrstoće	5. Teorija čvrstoće	Mohrova teorija čvrstoće
W_y (mm ³)	216 431	217 610	220 361	217 642	218 422	220 361
D (mm)	130,15	130,38	130,93	130,39	130,55	130,93
Referentna vrijednost D = 130,93 mm						
Postotna razlika (%)*	-0,60	-0,42	-	-0,41	-0,29	-

*u odnosu na referentnu vrijednost D=130,93 mm

Odabrani promjer štapa **D = 131 mm** zadovoljava po svim teorijama čvrstoće.

10. ZAKLJUČAK

Tema ovog završnog rada bila je prikazati kriterije loma elemenata izvedenih od različitih materijala u smislu teorijske podloge izvedenih izraza te na primjeru zadataka uvidjeti primjenu navedenih izraza u rješavanju praktičnih problema.

S obzirom na način otkazivanja materijala možemo razmatrati ili kriterij loma ili kriterij plastičnosti. Navedeni kriteriji se zasnivaju na teorijama čvrstoće kojima se prognoziraju mehanička svojstva materijala pri višeosnom stanju naprezanja na osnovi mehaničkih svojstava materijala pri jednoosnom stanju naprezanja. Potreba za teorijama čvrstoće se javila zbog poteškoća pri eksperimentalnom određivanju kritičnih vrijednosti glavnih naprezanja kod višeosnog stanja naprezanja pri kojima materijal prelazi u opasno stanje.

Kako još nijedna sveobuhvatna teorija ne može pružiti točna predviđanja ponašanja materijala pod mnoštvom statičkih, dinamičkih, udarnih i cikličkih opterećenja, kao i temperaturnih učinaka, teorije čvrstoće, iako idealizacija, su za sada jedini „alat“ koji nam pomaže u određivanju kriterija popuštanja i loma materijala pod kombiniranim naprezanjima. Rezultati eksperimenata pokazuju da je za duktilne materijale najbolje koristiti teoriju potencijalne energije promjene oblika te teoriju najvećih posmičnih naprezanja kako bi dobili što točnije vrijednosti pri kojima će materijal otkazati, dok je za krhke materijale najbolje koristiti Mohrovu teoriju i teoriju najvećih normalnih naprezanja.

LITERATURA

[1] V. Šimić, Otpornost materijala II, I. izdanje, 1995.

[2] R.C. Hibbeler, Mechanics of Materials, ninth edition, 2014.

[3] E. J. Hearn, Mechanics of materials 1, third edition, 1997.

[4] E.P. Popov, Engineering Mechanics of Solids, 1990.

[5] Slike preuzete sa prezentacija za predavanje: Predavanje 3 i Predavanje 4 :

https://www.grad.unizg.hr/download/repository/OM_2_predavanje_3.pdf , 28.07.2023.

https://www.grad.unizg.hr/download/repository/OM_2_predavanje_4-protected.pdf , 28.07.2023.