

# Proizvodi od stakla u građevinarstvu

---

**Antičević, Margita**

**Undergraduate thesis / Završni rad**

**2023**

*Degree Grantor / Ustanova koja je dodijelila akademski / stručni stupanj:* **University of Zagreb, Faculty of Civil Engineering / Sveučilište u Zagrebu, Građevinski fakultet**

*Permanent link / Trajna poveznica:* <https://um.nsk.hr/um:nbn:hr:237:277377>

*Rights / Prava:* [In copyright](#)/[Zaštićeno autorskim pravom.](#)

*Download date / Datum preuzimanja:* **2025-02-23**

*Repository / Repozitorij:*

[Repository of the Faculty of Civil Engineering,  
University of Zagreb](#)



SVEUČILIŠTE U ZAGREBU  
GRAĐEVINSKI FAKULTET

MARGITA ANTIČEVIĆ

**PROIZVODI OD STAKLA U GRAĐEVINARSTVU**

ZAVRŠNI RAD

Zagreb, 2023. godina.

SVEUČILIŠTE U ZAGREBU  
GRAĐEVINSKI FAKULTET

# PROIZVODI OD STAKLA U GRAĐEVINARSTVU

ZAVRŠNI RAD

**Student:** Margita Antičević

**Mentor:** izv.prof. dr. sc. Ivan Gabrijel

Zagreb, 2023. godina.



## TEMA ZAVRŠNOG ISPITA

Ime i prezime studenta: **MARGITA ANTIČEVIĆ**

JMBAG: **1191240517**

Završni ispit iz predmeta: **Gradiva**

Naslov teme završnog ispita:	HR	<b>Proizvodi od stakla u građevinarstvu</b>
	ENG	<b>Glass products in civil engineering</b>

Pisani dio završnog ispita treba sadržavati:

Staklo je jedan od građevinskih proizvoda koji se uglavnom koristi za ugradnju u nenosive elemente, međutim može se koristiti i kao materijal za izradu nosivih dijelova konstrukcija. U radu je potrebno prikazati proces proizvodnje stakla od pripreme sirovine do proizvodnje gotovog proizvoda. U radu je potrebno dati i osvrt na primjenu stakla kao konstruktivnog materijala.

Datum: **25.4.2023.**

Mentor: **Ivan Gabrijel**  
(Ime i prezime mentora)

(Potpis mentora)



## Sadržaj

1.	UVOD.....	1
2.	STAKLO KROZ POVIJEST .....	2
3.	SIROVINE ZA PROIZVODNJU STAKLA.....	5
4.	PROIZVODNJA STAKLA.....	7
5.	KEMIJSKI SASTAV I STRUKTURA STAKLA.....	10
6.	SVOJSTVA STAKLA .....	12
6.1.	FIZIKALNA SVOJSTVA.....	12
6.2.	TOPLINSKA SVOJSTVA.....	13
6.3.	MEHANIČKA SVOJSTVA .....	14
6.4.	ELEKTRIČNA SVOJSTVA.....	15
6.5.	OPTIČKA SVOJSTVA .....	15
6.6.	KEMIJSKA SVOJSTVA .....	16
7.	STAKLO U GRAĐEVINARSTVU .....	18
7.1.	VRSTE STAKLA.....	18
7.1.1.	FLOAT STAKLO .....	18
7.1.2.	TOPLINSKI OJAČANO STAKLO .....	19
7.1.3.	KALJENO STAKLO.....	19
7.1.4.	VIŠESLOJNO I VIŠESLOJNO SIGURNOSNO STAKLO.....	20
7.1.5.	IZOLACIJSKO STAKLO .....	21
7.1.6.	SAMOPERIVO STAKLO.....	22
7.2.	PROIZVODI OD STAKLA U GRAĐEVINARSTVU .....	23
7.2.1.	STAKLENA OPEKA.....	23
7.2.2.	STAKLENI NOSIVI ZIDOVI .....	24
7.2.3.	STAKLENI STUPOVI .....	25
7.2.4.	STAKLENE OGRADE I STUBIŠTA .....	26
7.2.5.	IZOLACIJE OD STAKLA .....	27
8.	ZAKLJUČAK .....	30
	Literatura .....	31
	Popis slika.....	32



## **Sažetak**

U ovom radu obrađeni su proizvodi od stakla u građevinarstvu. Prije svega, opisano je staklo kroz povijest koje do danas ima vrlo važnu ulogu. Ovisno o sirovinama koje su zastupljene u proizvodnji stakla, pa samim time i kemijskom sastavu stakla, razlikujemo različite vrste. Također, sastav stakla odredit će i njegova fizikalna svojstva pa time i primjenu. O staklu u građevinarstvu rad donosi pregled značajki stakla važnih za građevinarstvo, vrsta stakla te proizvoda od stakla, odnosno područja primjene stakla kao građevinskog materijala. Prije svega, detaljno su prikazana i razložena mehanička, kemijska, toplinska, optička i električna svojstva stakla. Isto tako, prikazane su vrste stakla: od običnog ravnog stakla do modernijih izvedbi poput izolacijskog ili samoperivog stakla. Rad pruža detaljniji opis konstruktivnih i nekonstruktivni elementi od stakla. Počevši od staklene opeke, staklenih zidova, stubišta prikazuje široku primjenu stakla u građevinarstvu koju imamo prilike i vidjeti u svakodnevnom životu. Također, budući da je staklo dobar izolator, obrađene su staklena vuna i pjena kao najbolji predstavnici ove skupine.

Ključne riječi: staklo; povijest stakla; proizvodnja stakla; vrste stakla; proizvodi od stakla u građevinarstvu

## **Abstract**

In this final work, glass products in construction have been examined. Firstly, the paper provides an overview of the historical significance of glass, which continues to play a crucial role today. Depending on the raw materials used in glass production, and consequently, the chemical composition of glass, different types are distinguished. The composition of glass also determines its physical properties and, therefore, its applications. Regarding glass in construction, the paper offers an overview of the characteristics of glass relevant to the construction industry, types of glass, and glass products, i.e., areas of application as a construction material. First and foremost, the mechanical, chemical, thermal, optical, and electrical properties of glass are described and explained in detail. The various types of glass are also presented, ranging from plain flat glass to more modern variations such as insulated or self-cleaning glass. The paper provides a detailed description of both constructive and non-constructive elements made of glass.



Starting from glass bricks, glass walls, and staircases, it showcases the wide range of applications of glass in construction, which can be observed in our daily lives. Furthermore, as glass is an excellent insulator, glass wool and foam are discussed as representatives of this category.

Keywords: glass; history of glass; glass production; types of glass; glass products in construction



## 1. UVOD

U današnjem svijetu, građevinska industrija se kontinuirano razvija i usavršava kako bi zadovoljila rastuće potrebe društva za održivim, estetski privlačnim, i funkcionalnim građevinskim objektima. U tom kontekstu, materijali koji se koriste u građevinarstvu imaju ključnu ulogu u oblikovanju suvremenih građevinskih rešenja. Jedan od tih materijala koji je stekao poseban značaj u građevinarstvu je i staklo. Unatoč strukturnim nedostacima ovog složenog materijala, koji još uvijek nije dovoljno istražen, unatoč neusklađenim normama i nepostojanju standarda, upotreba stakla u građevinarstvu je sve značajnija. Posebna svojstva, jedinstvena među građevinskim materijalima, kao što su propusnost svjetla, prozirnost, visoka otpornost na kemijske utjecaje čine ovaj materijal sve zastupljenijim u modernim konstrukcijama u građevinarstvu.

Staklo je materijal koji ima dugu povijest korištenja u građevinarstvu, ali se njegova primjena i značaj znatno se proširuju u poslednjim desetljećima. Proizvodi od stakla postali su nezaobilazni dio modernih građevinskih projekata, a povijesni podaci govore o tome da se staklo u građevinarstvu počinje koristiti prije više od 200 godina.

Ovaj završni rad ima cilj da istraži širok spektar proizvoda od stakla koji se koriste u građevinarstvu i analizira njihove karakteristike. Jedna od ključnih karakteristika stakla koja ga izdvaja u građevinarstvu je njegova sposobnost termalne izolacije. Ova karakteristika omogućava staklu da značajno doprinese smanjenju potrošnje energije u objektima. Istražiti ćemo kako proizvodi od stakla doprinose efikasnosti energetskih sustava zgrada smanjenjem efekta staklenika te na taj način poboljšavaju kvalitetu života korisnika.

U radu je prikazana primjena stakla kao konstruktivnog i nekonstruktivnog elementa u građevinarstvu. Osim svojstava koja se odnose na efikasnost i stabilnost, staklo također nudi beskrajne mogućnosti za estetsko oblikovanje i kreativnost u građevinarstvu. Prozori od stakla, staklene fasade i staklene ograde postali su neizostavni elementi suvremenih arhitektonskih dizajna, omogućavajući arhitektima da stvore jedinstvene i atraktivne objekte. [1,5]





## 2. STAKLO KROZ POVIJEST

Suvremeni svijet teško je zamisliti bez stakla. Njegova primjena vrlo je široka, od čaša iz kojih pijemo do staklenih stupova i fasada, prisutno je svuda oko nas. S ciljem lakšeg razumijevanja razvoja stakla, njegove kompleksnosti, svojstava, postupka proizvodnje i primjene u nastavku će biti prikazan kratki pregled stakla kroz povijest.

Podaci o tome kada je i gdje pronađeno staklo, nisu poznati, međutim pretpostavlja se da je staklo u upotrebi 5 do 6 tisuća godina. Zasluge za pronalazak stakla pripisuje se narodima koji su se nastanjivali u Egiptu, točnije u području rijeka Nil, Eufrat i Tigris. Staklo je u to vrijeme služilo uglavnom kao ukras i nakit te je bilo obojano, dakle mutno i neprozirno.

Najstariji recept za proizvodnju stakla pronađen je upravo na tom području, a glasi: „Uzmi 60 dijelova pijeska, 180 dijelova pepela iz morske biljke, 5 dijelova krede i dobije se staklo”. Isti recept vrijedi i danas. Unazad 2000 godina staklarska vještina se razvija u Rimu i širi na zapad. Staklarska lula je alat koji pripada tom vremenu, a svjedoči o načinu izrade šupljih staklenih predmeta za svakodnevnu uporabu. Također, Rimljani su prvi radili staklene prozore na zgradama koje su proizvodili metodom lijevanja i rastezanja. Staklo koje je proizvedeno na taj način bilo je obojano i vrlo gusto. Nakon pada Rimskog Carstva, procvat staklarske proizvodnje događa se u Bizantu gdje su staklari njegovali vještinu izrade mozaika. Također, u to vrijeme se na području Češke, Njemačke, Engleske i Francuske intenzivno proizvodi staklo.

U novom vijeku Venecija postaje vodeća po proizvodnji stakla – ukrasnog, bojenog i slikanog stakla za prozore, ogledala i lustere. Budući da je Venecija uglavnom sagrađena na balvanima, a i palače iz tog doba bile su drvene postojala je opasnost od požara iz visokih peći koje su se koristile za proizvodnju stakla. Stoga je donesena odluka da se staklarski zanat premjesti na otok Murano u neposrednoj blizini Venecije gdje proizvodnja stakla dostiže svoj vrhunac oko 1500. godine te muransko staklo ostaje poznato do danas. Muransko staklo proizvodi se tradicionalnom tehnikom puhanja, a nešto manje lijevanja i vučenja.

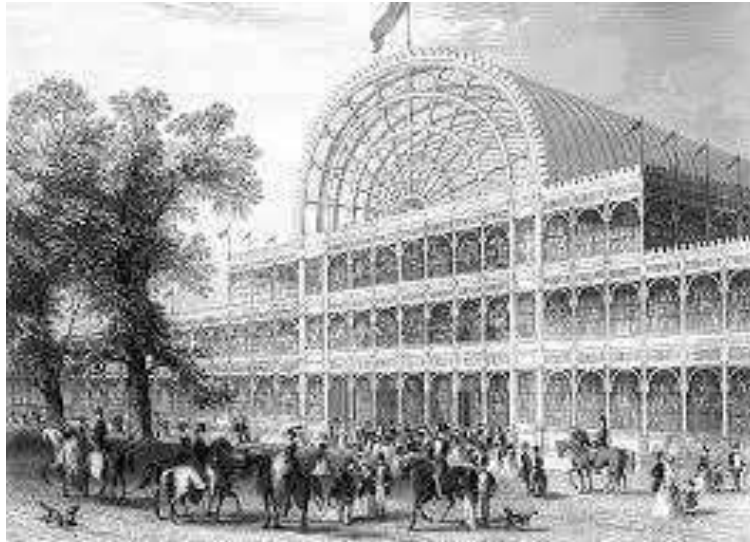


**Slika 1.** Posude izdrađene od Muranskog stakla [2]

U 16. stoljeću dogodio se još jedan revolucionarni trenutak u proizvodnji stakla, a to je prva proizvodnja bezbojnog stakla u češkoj radionici.

U 17. stoljeću francuski staklari razvili su postupak lijevanja i brušenja stakla za ogledala, dok su Englezi proizveli olovno staklo. Tijekom 18. stoljeća počinje se umjetno dobivati soda koja je jedna od osnovnih sirovina pri proizvodnji stakla, a u 19. stoljeću Siemensov regenerativni sustav i kadne peći omogućili su veliki napredak u proizvodni stakla, veći efekt proizvodnje i manju cijenu stakla. Za to vrijeme, staklari u Engleskoj proizvode staklo tehnikom razvlačenja putem valjka, s ciljem smanjenja loma i poboljšanja površine te se intenzivno razvijaju strojevi za proizvodnju i preradu stakla i dovode do savršenstva.

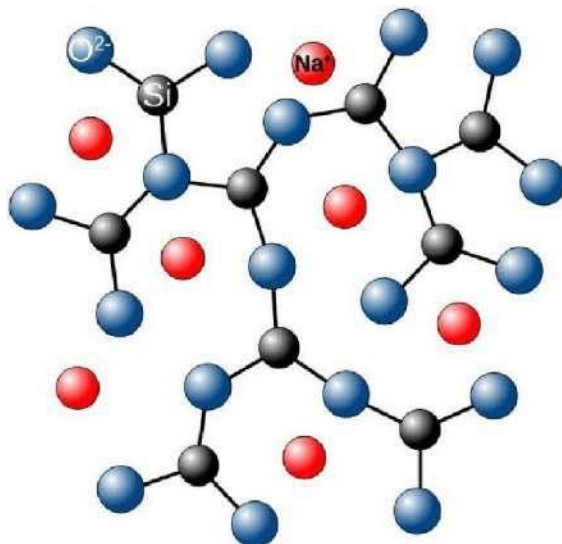
U drugoj polovici 19. stoljeća engleski arhitekt Joseph Paxton na svjetskoj izložbi u Londonu projektirao je stakleni paviljon pod nazivom „Crystal Palace” koji predstavlja prekretnicu u korištenju stakla kao građevinskog materijala. U 20. stoljeću izumljen je revolucionarni postupak za proizvodnju stakla – float što označava automatiziranu proizvodnju plivajućeg stakla koja je i danas metoda proizvodnje stakla. [1,2]



**Slika 2.** Crystal Palace arhitekta Josepha Paxtona [2]

### 3. SIROVINE ZA PROIZVODNJU STAKLA

Sirovine koje se upotrebljavaju za izradu stakla biraju se ovisno o tome koju tehnologiju proizvodnje koristimo i ovisno o tome koja svojstva želimo da staklo ima. Osnovne sirovine ulaze u građu stakla i tvore mrežotvorne, modifikacijske i intermedijarne katione. S druge strane, u pomoćne sirovine svrstavaju se sredstva za bojenje, uklanjanje boje, bistrenje, homogeniziranje, zamućivanje, pospješivanje taljenja. Moguće je da jedna sirovina ima više uloga kao i da se jedna sirovina koristi točno za određenu svrhu. U staklarskoj industriji se koriste različite vrste sirovina za proizvodnju stakla, ipak za masovnu proizvodnju stakla upotrebljava se manji broj sirovina. Slijedi opis najčešće korištenih sirovina i njihovih karakteristika. Glavni sastojak silikatnih stakala koji tvori trodimenzijsku strukturnu mrežu je silicijev dioksid ( $\text{SiO}_2$ ).



**Slika 3.** Prikaz strukture stakla na razini atoma [2]

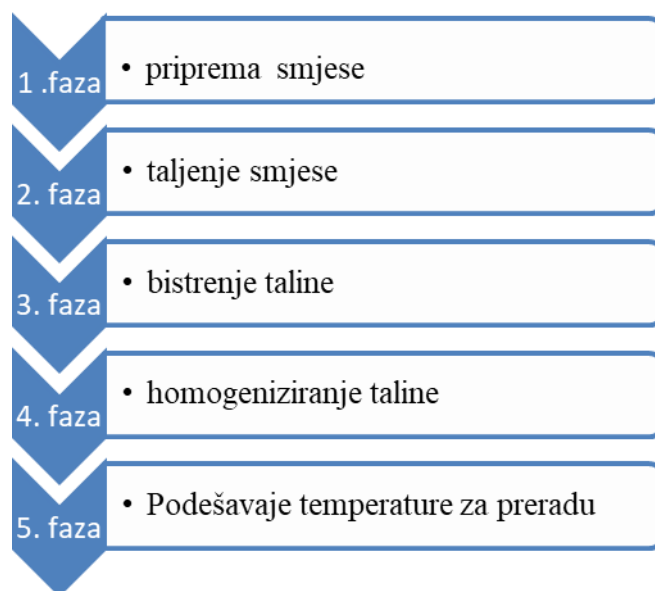
Njegov maseni udio u staklima je od 50 do 80 %. Što je veći udio silicijevog-dioksida u talini veća je i temperatura taljenja, prerade i transformacije, veća je viskoznost, mehanička čvrstoća kao i kemijska otpornost i težnja prema kristalizaciji. S druge strane, smanjuje se gustoća, toplinsko rastezanje i vodljivost, električna provodnost, indeks loma i apsorpcija ultraljubičastih zraka. Kremenij pijesak koristi se kao glavni izvor silicij dioksida, a osim njega koriste se i kremenno brašno, kvarcat i gorki kristal. Karakteristike koje su važne kod kremenog pijeska su čistoća kemijskog sastava i granulometrijski sastav. Kremenij pijesak koji se koristi za proizvodnju bezbojnog stakla mora biti što čišći jer već male primjese minerala željeza, kroma i titana boje staklo. Kvalitetni kremenij pijesak smatra se onaj koji ima maseni udio  $\text{SiO}_2$



veći od 98%, a udio  $\text{FeO}_3$  ne prelazi 0,05 %. Granulometrijski sastav je također važan jer se krupniji pijesak koristi za proizvodnju stakla u kadnim pećima, a sitniji za proizvodnju u lončanim pećima. Bor (III) oksid koristi se u proizvodnji specijalnih stakala. Sirovina je to koja može zamijeniti silicijev dioksid kao komponentu jer također ima funkciju mrežotvorca i izgrađuje trodimenzijsku strukturu stakla. Bor se koristi jer djeluje na talište u vidu pospješenja taljenja i smanjenja temperature tališta. Dodavanje  $\text{B}_2\text{O}_3$  u smjesu povećat će otpornost stakla na vodu, kiseline i lužine, a staklo koje ima 15 %  $\text{B}_2\text{O}_3$  imat će veću tvrdoću, otpornost na udari pucanje stakla. Staklo koje ima do 12 % prisutnog elementa  $\text{B}_2\text{O}_3$  bit će otpornije na promjene temperature jer je manje podložno toplinskom rastezanju. Također, takvo staklo imat će bolja optička svojstva poput sjaja i propusnosti svjetla. [1,2]

## 4. PROIZVODNJA STAKLA

Proces proizvodnje stakla se odvija kroz 5 faza. Osim prve, odnosno pripremne faze, sve se ostale odvijaju u pećima za taljenje.



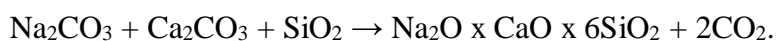
**Slika 4.** Proizvodnja stakla po fazama

U prvoj fazi proizvodnje stakla homogenizira se smjesa odvagnutih osnovnih i pomoćnih sirovina. Svaku od sirovina, prethodno je potrebno očistiti, obogatiti, zdrobiti, samljati i klasirati do potrebne čistoće i granulacije.

Kod pripreme smjese važno je izračunati masene udjele osnovnih sirovina, a oni će ovisiti o željenom oksidnom sastavu stakla, odnosno o kemijskoj analizi svake od sirovina. Neke od komponenata, sadržanih u sirovinama, isparavaju ili sublimiraju, pa to treba uzeti u obzir kod izračuna masenog udjela.

Kao što je u prethodnom poglavlju napomenuto, osnovne sirovine koje ulaze u smjesu za taljenje su soda ( $\text{Na}_2\text{CO}_3$ ), vapnenac ( $\text{Ca}_2\text{CO}_3$ ) i kvarcni pijesak.

Jednadžba koja prikazuje kemijski proces proizvodnje stakla glasi:

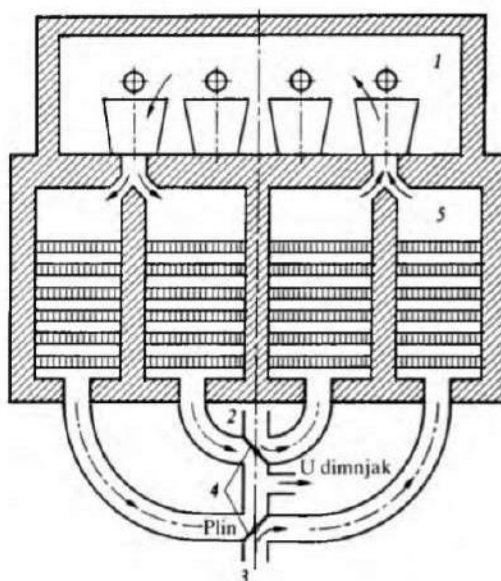


Uz osnovne sirovine se u procesu proizvodnje dodaju i pomoćne sirovine (sredstva za homogeniziranje, bojenje, bistrenje, zamućivanje, uklanjanje boje,...) te stakleni krš (cca 30% masenog udjela). Stakleni krš smanjuje temperaturu tališta, a izbor pomoćnih sirovina ovisi o željenim tehničkim karakteristikama stakla koje proizvodimo, ali i o ekonomskim, te ekološkim parametrima.

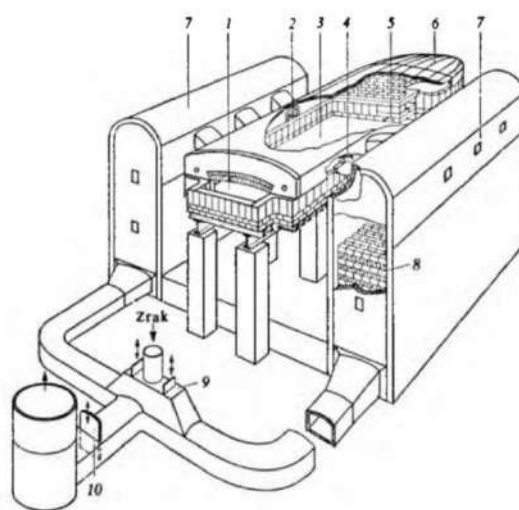
Pripremljena homogena smjesa se pneumatski ili elevatorom prenosi u silos. Može to biti veliki zajednički silos, s odvojenim ćelijama za pojedine komponente ili više manjih silosa za svaku sirovinu posebno.

Miješanje i homogeniziranje smjese, u miješalicama, traje oko 5 minuta, uz dodavanje vode (3-5 %). Pripremljena smjesa zatim putuje do bunkera, iznad peći za taljenje.

Za proizvodnju stakla se koriste uređaji (peći) za taljenje, u kojima se kontinuirano i dugotrajno održavaju temperature veće od 1000°C ( i do 1600°C). Razlikujemo lončane i kadne peći za kaljenje stakla.



**Slika 5.** Regenerativna lončana peć [1]



**Slika 6.** Regenerativna kadna peć [1]



Kadne peći i električne kadne peći imaju kadu (bazen) od vatrostalnih keramičkih blokova. Različite faze procesa proizvodnje stakla (2, 3, 4 i 5) odvijaju se u kadnoj peći istodobno, ali u različitim dijelovima peći.

Danas se proces proizvodnje stakla odvija potpuno automatski i kontrolira mjernim i regulacijskim uređajima (regulacija rada peći, režim taljenja, kontrola temperature i tlaka, dovod goriva, brzina hranjenja, brzina vađenja taline).

Prerada bistrene i homogenizirane staklene taline u ravno staklo se, od početka 20.st., radi tzv. Fourcaultovim postupkom (staklena se traka iz kadne peći izvlači vertikalno kroz dugačku sapnicu od vatrostalnog materijala, u obliku uskog razreza, koji pliva u rastaljenom staklu). Danas postoji više postupaka strojne proizvodnje ravnog stakla lijevanjem ili izvlačenjem direktno iz taline.

Postupkom hlađenja oblikovano staklo prelazi iz žilavog i plastičnog u kruto stanje.

Nakon hlađenja se odvija površiska obrada stakla i to:

- Površinsko brušenje
- Dubinsko brušenje
- Poliranje
- Graviranje
- Matiranje
- Nagrizanje
- Površinsko bojenje. [1,2]



## 5. KEMIJSKI SASTAV I STRUKTURA STAKLA

Staklo je po kemijskom sastavu anorgansko i oksidno.

Sirovinska smjesa za taljenje koja na kraju čini staklo sastoji se od različitih spojeva, uglavnom karbonatnih i oksidnih. U staklu (dakle, u čvrstom agregatnom stanju) ti su elementi povezani u nepravilnu, prostorno umreženu strukturu. W. H. Zachariassen je 1933. godine utvrdio da je za stvaranje stakla potrebno koristiti okside čiji je koordinacijski broj kationa malen (manji od 6) i koji povezivanjem svojih atoma tvore male poliedre – osnovne strukturne jedinice. Elementi koji zadovoljavaju pravila povezivanja poliedra su: silicij, bor, fosfor, germanij i arsen, poznati kao mrežotvorci jer tvore trodimenzijsku strukturnu mrežu. Općenito stakla se dijele prema kemijskom sastavu i namjeni. Silikatna stakla imaju kemijski naziv po oksidu koji je njima karakterističan ili najviše zastupljen uz silicij dioksid. Najpoznatije vrste silikatnih stakala su: natrijsko-kalcijsko (natrijsko), kalijsko-kalcijsko (kalijsko), olovno, borosilikatno i aluminosilikatno staklo.

Po strukturi staklo je definirano kao amorfna tvar koja nastaje hlađenjem i stvrđnjavanjem taline bez kristalizacije. Amorfne tvari, nemaju jasnu strukturu kao kristali, što znači da je položaj atoma na većim udaljenostima od nekog promatranog atoma (tzv. daleki poredak) nedefiniran. Amorfne tvari su po tome sličnije kapljevina. Staklo se nalazi u čvrstom agregatnom stanju, a nastaje hlađenjem taline odnosno kapljevine. Hlađenje je postupak u procesu proizvodnje stakla tijekom kojeg talina mijenja specifičan volumen i formira se staklo. Kako se smanjuje temperatura taline, smanjuje se volumen taline. Talina bi na temperaturi tališta, odnosno temperaturi kristalizacije trebala preći u kristalno stanje koje je termodinamički stabilnije od amornog. Međutim, u situaciji sa staklom razlog izostanka kristalizacije je prebrzo hlađenje taline. Kako temperatura taline pada, njena viskoznost raste, a da bi se atomi u talini na temperaturi kristalizacije mogli složiti u kristalnu rešetku oni moraju biti dovoljno gibljivi. Ukoliko je riječ o talini koja na temperaturi kristalizacije već ima visoku viskoznost, atomima će trebati puno vremena da se poslože u kristalnu rešetku zbog čega će kristalizacija izostatiti. Kad više nije na temperaturi na kojoj se može kristalizirati, talina je i dalje u procesu hlađenja te se njen volumen i dalje mijenja linearno s temperaturom. U trenutku kad viskoznost postigne razinu kojom ograničava gibanje atoma, svojstva taline počinju se mijenjati. Talina više nije tekuća, ali je i dalje pogodna za oblikovanje puhanjem, prešanjem, valjanjem i izvlačenjem. Promjena u mekoći odnosno krutosti taline, posljedica je promjene viskoznosti te se događa na širem rasponu temperatura koje se naziva područje transformacije. Kad temperatura taline padne još niže, a gibljivost atoma se u potpunosti onemogućuje zbog visoke viskoznosti talina



postaje čvrstom i naziva se staklom. Područje transformacije ovisi o sastavu taline i o brzini hlađenja. [1]

## 6. SVOJSTVA STAKLA

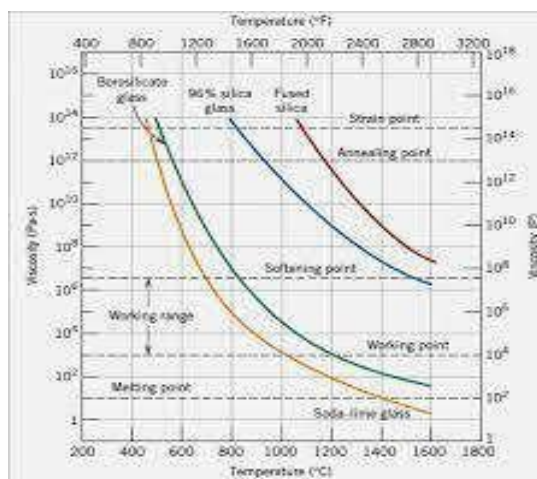
Svojstva stakla su fizikalna, mehanička, kemijska, toplinska, električna i optička, a u većoj ili manjoj mjeri ovise o kemijskom sastavu stakla. Kemijski sastav stakla ovisi o količini i vrsti upotrijebljenih sirovina, oksida. Pojednim svojstvima stakla nije moguće precizno odrediti numeričku vrijednost kao na primjer viskoznosti, kemijskoj otpornosti, električnoj provodnosti i čvrstoći. S druge strane, nekim svojstvima se može izračunati približna vrijednost kao gustoći, specifičnom toplinskom kapacitetu, toplinskoj vodljivosti, koeficijentu toplinskog rastezanja, dielektričnoj konstanti i indeksu loma. [1]

### 6.1. FIZIKALNA SVOJSTVA

Viskoznost je najvažnije svojstvo stakla u staklarskom zanatu jer je važna u svim stadijima proizvodnje stakla, od miješanja, bistrenja, lijevanja, prešanja, izvlačenja i puhanja. Kao što je opisano ranije u tekstu, viskoznost taline raste kako se temperatura snižava, a razina viskoznosti na određenoj temperaturi ovisit će o vrsti stakla. Homogena staklena talina u kapljastom stanju pokazuje dinamičku viskoznost od najviše 10 Pa. Područje viskoznosti najpogodnije za preradu, u kojem je talina mekana i plastična je u rasponu od  $10^3$  Pa do  $10^6$  Pa. Točka omekšanja naziva se još i markantnom točkom, odgovara vrijednosti od 106,6 Pa, a opisana je kao točka u kojoj se staklo prestaje vidljivo deformirati zbog svoje težine. Područje transformacije definirano je kao stanje u kojem je staklo ohlađeno i čvrsto, a odgovara rasponu od gornje točke hlađenja koja iznosi 1012 Pa do donje točke hlađenja koja iznosi 1013,5 Pa.

Na viskoznost stakla osim temperature, utječe i njegov kemijski sastav.

Niže prikaza slika 4 grafički prikazuje različite kemijske sastave stakla te njihov odnos promjena temperature i viskoznosti. Možemo iz grafa zaključiti da stakla s nižim udjelom oksida na nižim temperaturama pokazuju i manju viskoznost od onih stakla koja imaju više oksida. [1,3,4]



**Slika 7.** Grafički prikaz ovisnosti temperature i viskoznosti za različite vrste stakla [3]

Gustoća je svojstvo koje kao i viskoznost uvelike ovisi o sastavu stakla uz pomoć kojeg se može precizno izračunati pa tako tehnička stakla imaju gustoću od približno  $2,5 \text{ g/cm}^3$ . Gustoća stakla ovisno o kemijskom sastavu može varirati od 2 do  $6 \text{ g/cm}^3$ . Posljedično, borosilikatna stakla su najlakša, a stakla s velikim udjelom oksida teških metala (olovo-oksidi) su najteža. Osim kemijskog sastava, na gustoću stakla utječe i način hlađenja stakla. Stakla koja su hlađena naglo imaju manju gustoću od postupno hlađenih stakala. [2,3]

## 6.2. TOPLINSKA SVOJSTVA

Specifični toplinski kapacitet je također fizikalno svojstvo koje ovisi o kemijskom sastavu stakla, ali u temperaturnom rasponu 20 do  $1000^\circ\text{C}$  malo varira. Specifični toplinski kapacitet stakla opisuje svojstvo stakla da prilikom primanja ili davanja topline mijenja temperaturu.

Vrijednost specifičnog toplinskog kapaciteta je za većinu stakala u prosjeku  $0,8 \text{ J/g K}$  na sobnoj temperaturi. S porastom temperature raste i specifični toplinski kapacitet. Provodnost većine stakala je na sobnoj temperaturi  $0,84 \text{ W/mK}$ . Silikatno ( $\text{SiO}_2$ ) staklo ima najveću provodnost na sobnoj temperaturi od  $1,38 \text{ W/mK}$ , dok najmanju ima olovno staklo, a ona iznosi  $0,71 \text{ W/mK}$ .

Pod toplinska svojstva ubraja se i toplinsko rastezanje stakla. Ono se definira kao sposobnost stakla da prilikom promjene temperature mijenja svoj volumen. Koeficijent linearnog toplinskog istežanja većine stakla kreće se između  $30 \cdot 10^{-7} \text{ K}^{-1}$  i  $90 \cdot 10^{-7} \text{ K}^{-1}$ . Toplinsko linearno rastezanje stakla je važno za preradu, određivanje načina hlađenja, spajanje s drugim vrstama stakla i s drugim materijalima. Za staklo je karakteristično linearno rastezanje do područja transformacije. Najupotrebljavanije  $\text{SiO}_2$  staklo ima vrlo malu rastezljivost. [

Margita Antičević, 1191240517

ZAVRŠNI RAD: Proizvodi od stakla u građevinarstvu

Predmet: GRADIVA

### 6.3. MEHANIČKA SVOJSTVA

Staklo za razliku od mnogih drugih materijala koje koristimo u građevinarstvu prilikom mehaničkog ispitivanja nema plastičnih deformacija prije pojave loma već on nastupa naglo. Odnosno, za staklo kažemo da naglo puca.

Mehanička svojstva stakla odnose se prije svega na čvrstoću stakla – tlačnu i vlačnu čvrstoću koje ne ovise o sastavu stakla.

Tlačna čvrstoća relativno je velika te iznosi oko 1000 MPa, te iz tog razloga staklo kao građevinski materijal najčešće zadovoljava uvjet čvrstoće. Uslijed djelovanja tlačne sile na staklo javljaju se privremena naprezanja koja prestankom djelovanja opterećenja također nestaju. Kolika će biti dopuštena naprezanja u staklu kao građevinskom elementu ovisit će o njegovoj namjeni, tehnologiji izrade te obliku staklenog elementa.

S druge strane, vlačna čvrstoća stakla je relativno mala. U teoriji, ona se kreće između 6,5 GPa i 8,5 GPa. Međutim, eksperimentalna ispitivanja vlačne čvrstoće stakla daju znatno niže vrijednosti: od 30 MPa do 60 MPa. Razlog velikih odstupanja teorijske i eksperimentalno dobivene vlačne čvrstoće su u većoj ili manjoj mjeri oštećenja na površini stakla. To je karakteristična pojava za krhke materijale. Ukoliko se dogodi grubo oštećenje na površini stakla, vlačna čvrstoća će iznositi samo 12 i 25 N/mm<sup>2</sup>. Ako se površina popravi, vlačna čvrstoća će narasti.

Stakla mogu imati unutarnja oštećenja zbog čega se ne mogu izračunati teorijski očekivane vrijednosti čvrstoće. Uslijed mehaničkog oštećenja staklo nije podložno omekšavanju ili deformaciji. Ono je predviđeno za tlačna i vlačna mehanička opterećenja koja su trenutna i nestaju prestankom djelovanja opterećenja. Generalno, povremeno opterećenje je u redu dok je to do 3,5 N/mm<sup>2</sup>. Postoje industrijska stakla koja imaju izrazito veliku tvrdoću koja odgovara rasponu između 4,5 i 7,5 na Mohsovoj ljestvici.

Uz čvrstoću, staklo ima i svojstvo elastičnosti u čvrstom stanju. Elastičnost stakla je manja što je umreženost strukture veća. Za stakla koja sadrže SiO<sub>2</sub> modul elastičnosti iznosi 75000 N/mm<sup>2</sup>, a mijenja se dodatkom drugih elemenata. Također, to je i prosječna vrijednost modula elastičnosti za staklo koje se najčešće koristi u građevinarstvu. Alumosilikatna stakla imaju visok modul elastičnosti, dok s druge strane, oksidi natrija, kalija ili litija smanjiti će elastičnost staklu.

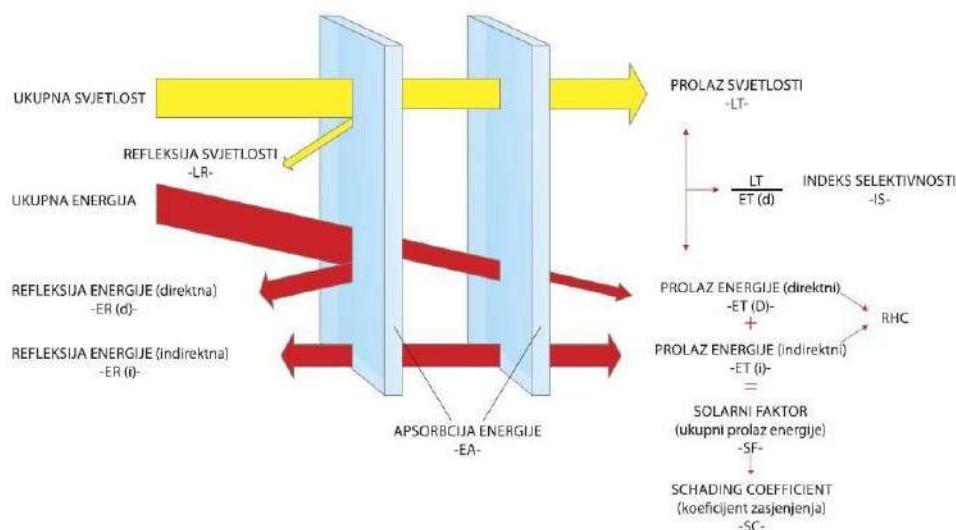
Od mehaničkih svojstava treba još istaknuti i Youngov modul elastičnosti (omjer naprezanja i relativne deformacije) stakla koji se kreće od 48 do 83 GPa, ovisno o kemijskom sastavu stakla. [1,3,4,5]

#### **6.4. ELEKTRIČNA SVOJSTVA**

Od električnih svojstava razlikuju se električna provodnost i dielektrična konstanta. Svojstvo stakla je da na sobnoj temperaturi i u suhoj atmosferi ima funkciju izolatora. Međutim, električna provodnost stakla uvelike će ovisiti o sastavu stakla jer ovisi o vodljivosti kationa. Također, ovisi i o temperaturi, odnosno s temperaturom je u linearnom odnosu. Dielektrična konstanta kao i električna provodnost ovisi o sastavu i temperaturi te se povećava rastom temperature. Vrijednosti dielektrične konstante za obično staklo su u rasponu 6,5 do 8, za  $\text{SiO}_2$  3,75, a ono s olovom i oksidom oko 15. [1,4]

#### **6.5. OPTIČKA SVOJSTVA**

Optička svojstva stakla podrazumijevaju: prozirnost, refleksiju, apsorpciju, lom i disperziju. Sva optička svojstva stakla ovisna su o sastavu stakla te se ovisno o sastavu mogu dosta precizno izračunati. Staklo je široko primjenjivo i razlikuje se od drugih materijala jer propušta svjetlo. Prozirnost stakla kao materijala omogućuje mu propuštanje svjetlosti, međutim dio svjetlosti se apsorbira, a dio reflektira. Refleksija će ovisiti o obojenosti stakla, koja ovisi o sastavu. Obojena stakla propuštaju samo svjetlost određenog spektralnog područja, a ostalu apsorbiraju. Lom svjetlosti se može odrediti, a indeks loma ovisi o temperaturi i valnoj duljini svjetlosti. Niže prikazana slika 5 shematski prikazuje prolazak svjetlosti kroz prozorsko staklo. Naime, najveći dio zračenja koje prolazi kroz staklo je sunčevo zračenje. S druge strane, većina infracrvenog i ultraljubičastog zračenja se u većoj količini reflektiraju. Dio infracrvenog zračenja ipak prolazi kroz staklo te ga zagrijava zajedno sa unutrašnjim prostorom. Taj učinak nazivamo efekt staklenika. Ovu pojavu nastojimo u što većoj mjeri izbjeći izgradnjom modernih sustava izolacije te posebnim zaštitnim oblogama na površinu stakla koje će minimalizirati infracrveno zračenje u unutrašnje prostore. Na taj način smanjit će se efekt staklenika. [1,2]



**Slika 8.** Grafički prikaz refleksije, apsorpcije i transmisije sunčevog zračenja na staklo [2]

## 6.6. KEMIJSKA SVOJSTVA

Kemijska postojanost stakla je jedna od osnovnih značajki kojoj staklo zahvaljuje široku primjenu u građevinarstvu. To je sposobnost zadržavanja svih svojstava pri djelovanju vode, vlage, atmosferskih plinova i kemijskom djelovanju drugih materijala. Ona ovisi o kemijskom sastavu stakla i o vrsti sredstava koja djeluju na staklo. Kemijsko oštećenje ili korozija stakla nastaje kad silikati kao sastavni dio stakla hidroliziraju na površini u reakciji sa vodom ili vlagom iz zraka. Pri tome alkalni silikati stvaraju alkalni hidroksid i kremeni gel na graditeljstvu u površini stakla.

Ravno vučeno staklo kakvo se upotrebljava u građevini otporno je na djelovanje kiselina, soli i njihovih otopina.

Jedina kiselina koja nagriza staklo je fluorovodična kiselina. Staklo je postojano na djelovanje organskih tvari. Iznimka su silikoni koji posjeduju u molekularnoj strukturi jednake spojeve silicija i kisika, pa u dodiru nastaje sloj koji čvrsto prijanja uz staklo i pri višim se temperaturama upari u staklo. Poslije kiše se staklo ne moći kao većina drugih materijala, već na njegovoj površini ostaju sićušne kapi vode.

Korozija stakla moguća je pri neispravnom skladištenju staklenih ploča, pogotovo na otvorenom (što nije preporučljivo), jer je moguće da vlaga između stakala zbog izlučivanja alkalijskih komponenti iz površinskog sloja stakla prouzroči zamućenost na površini. Također, prirodna vlaga okoliša nagriza staklene ploče izložene stalnom naprezanju, osobito ako je ono dugotrajno. Svaka molekula H<sub>2</sub>O formira sa silikatnom strukturom stakla dvije Si-OH grupe, koje ostavljaju prazninu u silikatnoj strukturi stakla. Ako se ova reakcija dogodi na vrhu

Margita Antičević, 1191240517

ZAVRŠNI RAD: Proizvodi od stakla u građevinarstvu

Predmet: GRADIVA



pukotine, praznina se postupno povećava i smanjuje čvrstoću stakla. [1,3]



## 7. STAKLO U GRAĐEVINARSTVU

Staklo kao materijal u građevinarstvu u današnje vrijeme ima sve veću i naglašeniju ulogu.

### 7.1. VRSTE STAKLA

Obično žareno staklo tzv. Float staklo podvrgava se postupcima toplinske obrade, radi poboljšanja mehaničkih karakteristika.

Različitim postupcima poboljšanja mehaničkih karakteristika dobiveno je: toplinski ojačano staklo / polukaljeno i kaljeno tzv. sigurnosno staklo. Spajanjem dviju ili više monolitnih ploča (float, toplinski ojačanog ili kaljenog stakla) dobiva se višeslojno staklo, koje se često koristi za izradu konstrukcijskih elemenata. [6]

#### 7.1.1. FLOAT STAKLO

U konstrukcijskom smislu float staklo je ono koje nije toplinski obrađeno radi poboljšanja mehaničkih karakteristika.

Najveći nedostatak ovog materijala je njegova krhkost: nema popuštanja niti zamora, potpuno je elastično do trenutka sloma. Krhotine običnog žarenog stakla opasne su zbog njihove veličine i oštine. Iz tog razloga treba biti vrlo oprezan prilikom obrade i rukovanja takvim staklom.

Lom ovisi o broju površinskih oštećenja, nivou naprezanja, veličini napregnute površine i trajanju opterećenja. Predviđanje loma stakla podložno je statističkim zakonitostima.

Ova vrsta stakla jako je osjetljiva na toplinski udar. Također, specifičnost u odnosu na ostale vrste stakla je njegova gotovo idealno glatka i ravna površina: nema smanjenja mehaničke otpornosti. [1,6]



**Slika 9.** Float staklo

### 7.1.2. TOPLINSKI OJAČANO STAKLO

Izraz "toplinski ojačano staklo" se upotrebljava za staklo dobiveno postupkom kaljenja, ali brzina hlađenja je manja (manje površinsko tlačno naprezanje: 40-80 Mpa) u odnosu na kaljeno staklo (80-120 Mpa). Drugi izraz za sporije hlađeno staklo je polukaljeno.

Lom toplinski ojačanog stakla sličniji je lomu običnog žarenog nego lomu kaljenog stakla.

Pojavu optičkih izobličenja, kod toplinski ojačanog stakla, ne treba smatrati oštećenjima, već prirodnim svojstvom ove vrste stakla i posljedicom procesa očvršćivanja.

Jednu vrstu izobličenja čine povijanje ruba i podizanje ruba (zbog kojih može doći do problema raslojavanja), te valovita površina (zbog vlastite težine se staklo tijekom hlađenja na valjcima ulegne). Drugu vrstu izobličenja čini poluprovidnost ili zamućenost stakla nastala specifičnim djelovanjem opalescencije.

Polukaljeno staklo se upotrebljava za visokoreflektirajuća stakla staklenih fasada, stakla s velikom apsorpcijom energije, laminirana stakla s kontrolom energije (solarni kolektori),...

Struktura kristalne rešetke se postupkom kaljenja izvitoperi i tako se postižu željena dinamička svojstva.

Otpornost na mehaničke i toplotne udare je kod polukaljenog stakla 2 puta veća, a kod kaljenog čak 7 puta veća u odnosu na istu veličinu za normalno staklo. [1,6]

### 7.1.3. KALJENO STAKLO

Kaljeno staklo dobiva se kaljenjem najčešće float stakla, ali i bio kojeg drugog stakla, nakon čega mu se poboljšavaju mehanička i termička svojstva. Naime, prilikom procesa kaljenja događa se promjena naprezanja u strukturi stakla.

Pri tome, vlačna čvrstoća stakla može se povećati i do pet puta. Takvo će staklo imati poboljšanu mehaničku otpornost. Također, čvrstoća na savijanje kaljenog stakla iznosi 120 MPa, dok je kod običnog ravnog stakla tek oko 30 MPa. Ono će biti otpornije i na nagle temperaturne promjene zbog ranije spomenutih poboljšanih mehaničkih svojstava. Kod običnog ravnog stakla razlika između površinske i unutrašnje temperature stakla može biti do 40 K, dok je kod kaljenog stakla ta vrijednost doseže čak 200 K.

Kaljeno staklo se kod loma razbija u mnogo sitnih dijelova, ali međusobno povezanih te djelomično tupih komadića. Time se sprečavaju ozljede kod ljudi, pa ga zato znamo i pod nazivom "sigurnosno staklo".



**Slika 10.** Lom kaljenog stakla

Posebnu primjenu kaljeno staklo nalazi u građevinarstvu - strukturalne fasade, senzorska vrata, sanitarne pregrade, stakleni krovovi i stubišta. O tome ćemo detaljnije u nastavku.

Kaliti se može samo idealno čisto žareno staklo, pa se kvaliteta, čistoća stakla kontrolira prije početka kaljenja. Proces kaljenja počinje zagrijavanjem na  $650^{\circ}\text{C}$  -  $750^{\circ}\text{C}$ , pa odmah zatim hlađenjem na  $50^{\circ}\text{C}$ .

Spontano pucanje, bez utjecaja vanjskih mehaničkih faktora, jedan je od glavnih nedostataka kaljenog stakla. Događa se to zbog inkluzije nikel sulfida tijekom proizvodnje, pa kod povećane temperature dolazi do povećanja volumena inkluzija i pucanja ploče. Pucanje se često događa ubrzo nakon procesa otvrdnjavanja, ali ponekad i nekoliko godina nakon što je staklo proizvedeno.

Eliminirati nikel sulfide u proizvodnji nije moguće, ali moguće je postupkom koji se naziva engl. termal soaking detektirati neispravne ploče. Podizanjem temperature stakla u komori za zagrijavanje na  $290^{\circ}\text{C}$  ubrzava se proces fazne pretvorbe nikel sulfida. i neispravne ploče se raspadaju tu, u komori. [1,6,7]

#### **7.1.4. VIŠESLOJNO I VIŠESLOJNO SIGURNOSNO STAKLO**

Višeslojno staklo je sustav složen od najmanje dvije ploče spojene polimernom folijom.

Postupak lameliranja odvija se u autoklavama, na temperaturi od oko  $140^{\circ}\text{C}$  i pritisku od oko 14 bara. Lamelirati se može ploče od žarenog, toplinski ojačanog i kaljenog stakla.

Prednost lameliranog, višeslojnog stakla, u odnosu na monolitno, je da se nakon loma komadići stakla drže za polimernu foliju i ostaju na svom mjestu.

Rezidualni otpor višeslojnog stakla nakon otkazivanja ovisi prvenstveno o vrsti stakla od kojeg je višeslojno staklo napravljeno, odnosno o veličini krhotina stakla. Višeslojno staklo izrađeno od žarenog ili toplinski ojačanog stakla pokazuje veliku otpornost na lom (nakon popuštanja se

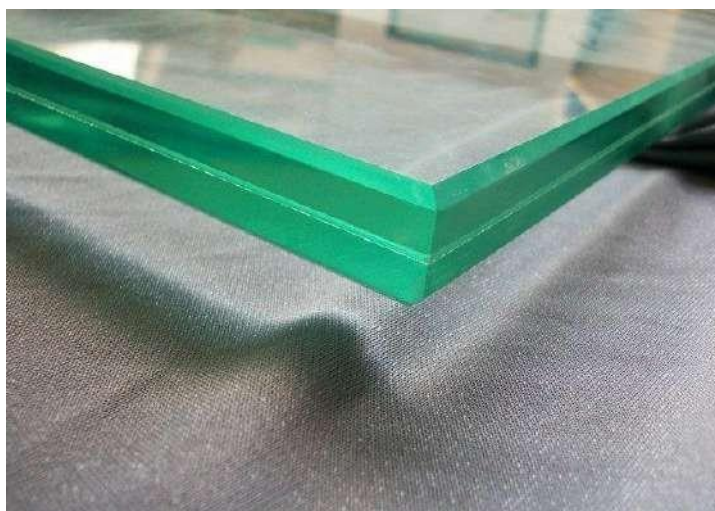
raspada na velike komade). Istovremeno takvo staklo pokazuje manju otpornost na udarce i manju nosivost od višeslojnog stakla koje je načinjeno od ploča kaljenog stakla.

Višeslojno staklo izrađeno od kaljenog stakla, pak, ima najveću nosivost i zanemarivu otpornost na lom (lomi se u sitne komadiće).

Najčešće korišteni materijal koji povezuje ploče unutar višeslojnog stakla je PVB (polivinil bitural), debljine 0,38 mm. Obično se kao međusloj unutar višeslojnog stakla upotrijebe 2 ili 4 folije.

Ponašanje višeslojnog stakla nakon loma, osim o vrsti staklenih ploča od kojih je načinjeno, ovisi i o materijalu međusloja. Kod PVB folije, na izloženim rubovima elementa počinje raslojavanje, koje dovodi do smanjenja nosivosti elementa od lameliranog stakla.

Na tržištu posljednjih godina postoje novi međuslojni materijali za lamelirano staklo, koji pokazuju veću krutost, temperaturnu otpornost, vlačnu čvrstoću i otpornost na kidanje. [1,6,7,11]



**Slika 11.** Višeslojno staklo

### **7.1.5. IZOLACIJSKO STAKLO**

Izolacijsko ili IZO staklo čini 2 ili više ploča ravnog stakla u aluminijskom ili plastičnom okviru s međuprostorom između staklenih ploča punjenim zrakom ili plinom.

Zbog vrijednosti toplinske i zvučne izolacije ova se vrsta stakla koristi za prozore, vrata, krovove, za nosive i pregradne zidove. Osnovna prednost izo stakla je što se može projektirati ovisno o potrebama korisnika. Pa tako ono može imati različiti broj i debljinu staklenih ploča, broj i širinu međuprostora. Također, daje nam izbor vrste plina kojom se puni međuprostor.

Povećanjem debljine stakla, povećava se i njegova zvučna izolacija. Za povećanje otpornosti stakla na utjecaj topline koriste se stakla s metalnim premazom, odnosno low-E stakla.

Low-E staklo je posebna vrsta IZO stakla, s jednom površinom stakla, unutar međuprostora, s metalnim premazom koji prozor čini energetski učinkovitim: prostor je ljeti hladniji, a zimi topliji. Naime, metalni premaz dopušta prolaz svjetlosti u prostoriju, dok paralelno sprječava prolaz topline.

Uz low-E staklo, u izradi izo stakla koriste se stopsol i parsol stakla radi poboljšanja izolacije od topline.

Parasol je apsorbirajuće staklo obojeno u masi. Karakterizira ga visoka sposobnost apsorpcije sunčeve energije. Velike je prozirnosti iako može biti izvedeno u različitim bojama. S druge strane, stopsol je transparentno reflektirajuće staklo koje odbija oko 75% sunčeva zračenja te se njime postiže efekt ogledala. [6,7,10]



**Slika 12.** Izo staklo izvedeno s jednim i dva međuprostora

#### **7.1.6. SAMOPERIVO STAKLO**

Samoperivo staklo je ono koje se, kao što mu i samo ime govori, samo čisti. Predstavlja ga jedna od vodećih svjetskih firmi za proizvodnju stakla Pilkington, 2001. godine. Riječ je o staklu s tankim prozirnim slojem titanijeva oksida, koji sa sunčevim zračenjem reagira tako da razbija organske nečistoće. Ostatak nečistoća s površine stakla će isprati kiša, koja, umjesto kapljica, na površini stakla stvara tanki vodeni sloj.

U slučaju suše staklo se može isprati čistom vodom, bez potrebe dodavanja sredstava za pranje stakla, što je ekološki prihvatljivo.

Važno je napomenuti da samoperivo staklo nije ograničeno u vidu mehaničkih i toplinskih



specifikacija, budući da se ovaj način proizvodnje može izvoditi na mnogim vrstama stakla. U građevinarstvu samoperivo staklo najčešće se koristi za fasade od stakla. [12]

## 7.2. PROIZVODI OD STAKLA U GRAĐEVINARSTVU

### 7.2.1. STAKLENA OPEKA

Staklena opeka je konstruktivni element koji se u građevinarstvu koristi za izgradnju nosivih i pregradnih zidova. Također, može biti korištena za podne i stropne konstrukcije. Ovisno o namjeni, mogu biti izvedene punog ili šupljeg profila. Staklenu opeku najčešće nalazimo u pravokutnim odnosno kvadratnim oblicima, a može biti izrađena prozirna ili u bojama. Dimenzije stranica proizvedene staklene opeke kreću se od 12 do 30 cm, a debljina profila od 8 do 10 cm. Tekstura površine, ovisno o estetskim zahtjevima, može biti potpuno glatka, valovita ili mat. Također, način obrade površine će uz boju staklene opeke utjecati na to koliko ona dobro provodi sunčevu svjetlost. Za primjenu staklene opeke u građevinarstvu važno je napomenuti kako je dobar toplinski i zvučni izolator te je vatrooporna. Specifičnost primjene šuplje staklene opeke je što ima sposobnost sprječavanja dvostruko više sunčevog zračenja od običnog stakla. Prema tome, dobiti ćemo mnogo više sunčeve svjetlosti, a da pri tome nećemo dodatno zagrijavati prostor.



**Slika 13.** Dio pročelja stambene zgrade izveden od staklene opeke



Zidovi od fasadne opeke izvode se na više načina. Osnovna razlika je vrsta korištenog veznog sredstva. Naime, u početcima izvedbe zidova od staklene opeke uvijek se kao vezivo koristio mort od Portland cementa. Između blokova staklene opeke postavlja se čelična mreža kao armatura, na način da je međusobni razmak opeka 1 cm. Ovakav način izvedbe danas se rjeđe koristi ali ga i dalje vidamo. Razvojem tehnologije vezivnih sredstava u građevinarstvu, staklene opeke povezujemo raznim ljepilima te silikonskim vezivima. Takva izvedba biti će brža, jednostavnija i urednija. Razmak između blokova staklene opeke lijepljenje ljepilom može biti samo 2 mm, a time dobivamo veću svjetlu površinu koja je osnovni benefit primjene stakla. [13]

### **7.2.2. STAKLENI NOSIVI ZIDOVI**

Nosivi zid je prema definiciji onaj koji preuzima opterećenja drugih elemenata konstrukcije kao što su npr. stropna i krovna konstrukcija. Za razliku od pregradnih zidova, nosivi su uvjet stabilnosti konstrukcije. Razvojem tehnologije proizvodnje građevinskih materijala, staklo dobiva i nosivu ulogu. Osnovna prednost staklenih nosivih zidova su estetski dojam te puno sunčeve svjetlosti u unutrašnjim prostorima. Budući da znamo da je staklo krhki materijal, sposobnost prenošenja velikih konstruktivnih opterećenja postiže se izvedbom većeg broja laminiranih staklenih panela odgovarajuće debljine. Zbog toga što je puknuće nosivog zida od stakla opasno ne samo za konstrukciju, već i za ljude, provode se brojna ispitivanja i provjere. Prema tome, ono mora proći i nekoliko ciklusa od 60 % dimenzioniranog opterećenja vjetrom te nakon loma ostati mirovati i do 15 minuta. Progibi staklenog nosivog zida reaktivno su veliki te se kreću se od 1/50 do 1/200. Ovakvo staklo mora imati malu krutost, dok će čvrstoća ovisiti o predviđenom opterećenju. [8]



**Slika 14.** Temple de l'Amour II u Francuskoj



**Slika 15.** Stakleni paviljon Rheinbach u Njemačkoj

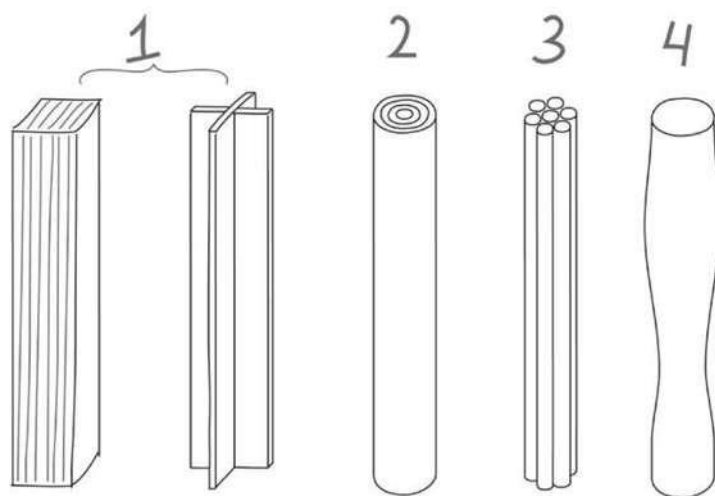
### 7.2.3. STAKLENI STUPOVI

Uz nosive zidove i grede, stupovi u svakoj konstrukciji služe za osnovni prijenos opterećenja. Upravo zbog toga, oni su često neugledni i robusni te ne doprinose estetskom dojmu cijele građevine. S druge strane, staklo i njegovi proizvodi poboljšavaju vizualni dojam. Međutim, ono još nije doseglo svoj puni potencijal i primjenu u konstruktivnom smislu. Osnovni razlog tomu svakako je krhkost stakla te idealna elastičnost. Također, proces proširenja i poboljšanja normi Eurocoda za konstrukcije od stakla još traje.

Stakleni stupovi mogu biti različitih profila: puni profil, H profil, I profil. Također, mogu biti izvedeni od zaobljenih panela u obliku cilindara, kao snop punih staklenih šipki ili od lijevanog stakla. Predviđeno opterećenje mora biti distribuirano na način da se izbjegne pojava lokalno



koncentriranih naprezanja, jer ona kod stakla uzrokuje lom. Konstrukcija koja koristi staklene stupove mora biti projektirana na način da izdrži gubitak stupa, a da pritom ne dođe do urušavanja konstrukcije. [3,8]



**Slika 16.** Stakleni stupovi različitih profila [8]

#### 7.2.4. STAKLENE OGRADE I STUBIŠTA

Danas je zbog estetskih karakteristika stakla, kao i zbog njegove trajnosti i malih zahtjeva za održavanjem, raširena primjena stakla kod ograda i stubišta. Također, zbog svog svojstva otpornosti na djelovanje atmosferilija, ne zahtjeva posebno održavanje.

Sigurnost je prvi zahtjev koji se postavlja kod staklenih ograda i stubišta. Ona se stoga izrađuju od višeslojnog sigurnosnog stakla ili toplinski ojačanog stakla. Ovisno o namjeni, odnosno o željama i potrebama naručitelja može biti izrađeno prozirno, u boji ili sa digitalnim printom.

Po načinu montaže razlikujemo staklene ograde pričvršćene na konstrukciju od čelika ili aluminija, montirane točkasto na inoks vijke, tzv. Spider ograde i ograde ukliještene u linijske podne metalne profile. Staklena stubišta su konstrukcije kod kojih su stubišne tetive načinjene od višeslojnog sigurnosnog stakla. Uvjet je da izrada ide u minimalno 3 sloja, pojedinačne debljine barem 30 mm ili više.

Staklena gazišta obavezno moraju zadovoljiti zahtjev protukliznosti. Ona se montiraju na staklene stubišne tetive, ali i na konstrukcije stubišta od drugih materijala. Spajanje se može izvesti na više načina: pomoću ljepljivih traka na čeličnu konstrukciju i pomoću spider nosača na staklenu konstrukciju. Također, postoji opcija da se u postupku izrade višeslojnog stakla za gazište, ulaminira metalna pločica u donju stranu staklenog gazišta. [14]



**Slika 17.** Primjer izvedbe ograde i gazišta od stakla [14]

## **7.2.5. IZOLACIJE OD STAKLA**

### **7.2.5.1. STAKLENA VUNA**

Staklena vuna je vrsta mineralne vune koja je izrađena od mineralnih vlakana. U građevinarstvu se koristi za toplinsku i zvučnu izolaciju. Postavlja se u potkrovlja, u spuštene stropove i pregradne zidove. Proizvodnja se temelji na proizvodnji staklene niti, uz dodatak male količine veziva. Vezivo koje se najčešće koristi je fenolna smola.

U građevinarstvu staklena vuna koristi se zbog svojih toplinskih karakteristika. Razlog zašto je ona dobar toplinski izolator leži u velikom volumenu zahvaćenog zraka u šupljinama. Ima postojana elastična svojstva i otporna je na razvoj mikroorganizama. Gustoća joj se kreće između 10 i 100 kg/m<sup>3</sup>, dok koeficijent toplinske provodljivosti varira od 0,045 do 0,032 W/mK. Također, prije točke taljenja može podnijeti temperaturu do 700°C, što znači da ima veliku otpornost na požar. [1,9]



**Slika 18.** Rolana staklena vuna

#### **7.2.5.2. STAKLENA PJENA**

Staklena pjena je izolacijsko sredstvo koje je izumljeno početkom prošlog stoljeća. U građevinarstvu se koristi kao obloga vanjskih zidova ili izolacija podruma.

Ona je za razliku od staklene vune vodonepropusna. Gustoća joj se kreće između 130 i 600 kg/m<sup>3</sup>, a koeficijent toplinske provodljivosti je 0,045 – 0,060 W/mK. Prije točke taljenja dostiže temperaturu od čak 1000°C, a budući da pri tom ne gori, smatra se vatrootpornim materijalom. Otporna je na kemijske utjecaje te ima veliku tlačnu čvrstoću: od 0,5 do 4 Mpa. Jako je dobar izolator zvuka, pa tako blok staklene pjene debljine 10 cm ima zvučnu izolaciju od 52 dB. Vijek trajanja joj je oko 100 godina.

Međutim, staklena pjena ima i mnogo nedostataka koji joj sprječavaju razvoj punog potencijala primjene u građevinarstvu. Osnovni nedostatak je visoka cijena. Naime, sam proces proizvodnje staklene pjene je relativno skup, nakon čega se ona podvrgava dugotrajnim ispitivanjima. Postoje i problemi kod ugradnje gdje zbog krhkosti i neelastičnosti materijala često dolazi do pucanja blokova, koji se kasnije više ne mogu upotrijebiti. [1,13,15]



**Slika 19.** Izolacija fasade staklenom pjenom



## 8. ZAKLJUČAK

Primjena stakla u građevinarstvu ima dubok povijesni kontekst, a danas se široko koristi zbog svojih raznolikih svojstava i estetske privlačnosti. Kroz povijest, staklo je prošlo kroz razne transformacije i inovacije, a danas je nezamjenjiv građevinski materijal. Ovisno o kemijskom sastavu, staklo može imati različita svojstva.

U građevinarstvu, staklo se koristi za stvaranje prostranih, svijetlih i funkcionalnih interijera. To doprinosi energetske učinkovitosti zgrada, smanjujući potrebu za umjetnim osvjetljenjem i grijanjem. Različite vrste stakla, poput izolacijskog stakla, omogućuju prilagodbu specifičnim potrebama projekta.

Konstruktivno, staklo se koristi za izradu prozora, fasada, pregrada, stubišta i drugih elemenata. Estetski, staklo omogućuje arhitektima kreiranje inovativnih i modernih dizajna. Također se koristi za stvaranje transparentnih površina koje promiču otvorenost i povezanost s okolinom. Unatoč svojim brojnim prednostima, staklo se suočava s izazovima kao što su sigurnost i održivost. Ipak, tehnološki napredak i razvoj održivih pristupa proizvodnji stakla omogućuju prevladavanje tih izazova.

Primjena stakla u građevinarstvu donosi brojne prednosti u smislu funkcionalnosti, energetske učinkovitosti i estetike. Kontinuirani razvoj i inovacije u ovom području jamče da će staklo ostati ključni građevinski materijal u budućnosti, stvarajući prostorne i vizualno privlačne okoline.

## Literatura

- [1] Staklo, Tehnička enciklopedija 1963-97., Zagreb, Leksikografski zavod Miroslav Krleža, 2018., Str 220.-238.
- [2] Kajtazović A., Rizvić S., Građenje staklom, Sarajevo, Svibanj 2013.
- [3] Kozłowski, M., Malewski, A., Akmadžić, V., Vrdoljak, A., Primjena stakla kao nosivog elementa, 2019.
- [4] Hasanuzzaman M., Rafferty A., Sajjia M., Olabi A., Properties of Glass materials, 2015.
- [5] Staklo u graditeljstvu, Webgradnja, 2020., <https://webgradnja.hr/clanci/staklo-u-graditeljstvu/1140>
- [6] Gere T., Kožar I., Osnovna svojstva stakla kao konstrukcijskog materijala i norme u primjeni, Staklo kao građevni materijal, Građevinar 60, 2008., str 1043.-1054.
- [7] Priručnik kaljeno i laminirano staklo // Gorica staklo
- [8] Van Heughten R., Demonstration model of stacked glass column, 2013., <https://pure.tue.nl/ws/portalfiles/portal/46952913/765923-1.pdf>
- [9] Aščić T., Aščić Ž., Što je staklena vuna i kako se proizvodi, 7.11.2022., <https://www.izgradnjakuće.com/sta-je-staklena-vuna-i-kako-se-proizvodi/>
- [10] Pjenasto staklo ili ekspanzirani polistiren, što je bolje za izolaciju?, 2021., <https://iwarm-hr.techinfus.com/utepljenje/vspennoe-steklo.html>
- [11] Laminirano staklo, <https://webgradnja.hr/clanci/laminirano-staklo/199>
- [12] Self-cleaning Glass, Pilkington, <https://www.pilkington.com/en/global/products/product-categories/self-cleaning#>
- [13] Ukrainczyk V., Poznavanje gradiva, Zagreb, 2001.
- [14] Gazišta od stakla, Staklo rez Burić, <https://staklo rez-buric.hr/gazista-od-stakla/>
- [15] Tehničke karakteristike i opis pjenastog stakla, decorexPro, <https://hr-n.decorapro.com/dom/utepljenje/penosteklo/>

## **Popis slika**

- Slika 1.* Posude izrađene od Muranskog stakla
- Slika 2.* Crystal Palace arhitekta Josepha Paxtona
- Slika 3.* Prikaz strukture stakla na razini atoma
- Slika 4.* Proizvodnja stakla po fazama
- Slika 5.* Regenerativna lončana peć
- Slika 6.* Regenerativna kadna peć
- Slika 7.* Grafički prikaz ovisnosti temperature i viskoznosti za različite vrste stakla
- Slika 8.* Grafički prikaz refleksije, apsorpcije i transmisije sunčevog zračenja na staklo
- Slika 9.* Float staklo
- Slika 10.* Lom kaljenog stakla
- Slika 11.* Višeslojno staklo
- Slika 12.* Izo staklo izvedeno s jedni ili dva međuprostora
- Slika 13.* Dio pročelja stambene zgrade izveden od staklene opeke
- Slika 14.* Temple de l'Amour II u Francuskoj
- Slika 15.* Stakleni paviljon Rheinbach u Njemačkoj
- Slika 16.* Stakleni stupovi različitih profila
- Slika 17.* Primjer izvedbe ograde i gazišta od stakla
- Slika 18.* Rolana staklena vuna
- Slika 19.* Izolacija fasade staklenom pjenom