

# Suvremeni limeni pokrovi zgrada

---

**Pašić, Sven**

**Undergraduate thesis / Završni rad**

**2023**

*Degree Grantor / Ustanova koja je dodijelila akademski / stručni stupanj:* **University of Zagreb, Faculty of Civil Engineering / Sveučilište u Zagrebu, Građevinski fakultet**

*Permanent link / Trajna poveznica:* <https://um.nsk.hr/um:nbn:hr:237:059375>

*Rights / Prava:* [In copyright](#)/[Zaštićeno autorskim pravom.](#)

*Download date / Datum preuzimanja:* **2025-02-28**

*Repository / Repozitorij:*

[Repository of the Faculty of Civil Engineering,  
University of Zagreb](#)



**SVEUČILIŠTE U ZAGREBU**  
**GRAĐEVINSKI FAKULTET ZAGREB**

**ZAVRŠNI RAD**  
**SUVREMENI LIMENI POKROVI**  
**ZGRADA**

Sven Pašić

**SVEUČILIŠTE U ZAGREBU**  
**GRAĐEVINSKI FAKULTET ZAGREB**

**ZAVRŠNI RAD**  
**SUVREMENI LIMENI POKROVI**  
**ZGRADA**

Mentor:  
izv.prof.art.dr.sc. Silvio Bašić

Student:  
Sven Pašić

Zagreb, 2023

**UNIVERSITY OF ZAGREB**  
**FACULTY OF CIVIL ENGINEERING**

**FINAL PAPER**  
**CONTEMPORARY SHEET METAL COVERINGS**  
**OF BUILDINGS**

**Mentor:**  
izv.prof.art.dr.sc. Silvio Bašić

**Student:**  
Sven Pašić

Zagreb, 2023



## TEMA ZAVRŠNOG ISPITA

Ime i prezime studenta: **Sven Pašić**

JMBAG: **0082065200**

Završni ispit iz predmeta: **Visokogradnje**

Naslov teme  
završnog ispita:

HR	<b>Suvremeni limeni pokrovi zgrada</b>
ENG	<b>Contemporary sheet metal coverings of buildings</b>

Opis teme završnog ispita:

Metal koji se prvi koristio kao pokrov je olovo, koje je korišteno zbog svoje dugotrajnosti, jednostavne obrade te estetike. Razvoj tehnologije obrade materijala od XIX st. uvodi i druge metale uz koje se razvijaju i nove tehnologije projektiranja, planiranja i izvedbe. U ovom radu će se istražiti svojstva (karakteristike) suvremenih limenih pokrova zgrada te karakteristični detalji ugradnje. Istraživanje će se potkrijepiti i primjerima detalja izvedenih zgrada.

Datum: **14.04.2023.**

Komentor:

(Ime i prezime komentora)

Mentor: **izv.prof.art.dr.sc. Silvio Bašić**

(Ime i prezime mentora)

(Potpis mentora)

## **SAŽETAK**

Ovim završnim radom daje se kratak uvid u komponente, svojstva i ugradnju suvremenih limenih pokrova. Limeni pokrovi koriste se već stoljećima zbog svoje dobre izdržljivosti i trajnosti. S razvojem tehnologije, razvile su se nove metode izvedbe limenih pokrova, kojima se poboljšavaju njihove karakteristike i izgled. Najčešće izvedbe limenih krovova su šavni krovovi, krovovi od profiliranih limova i krovovi od kompozitnih panela. Krovovi od metalnih panela za oborine relativno su novi i još nemaju toliku primjenu. U nastavku završnog rada sve navedene izvedbe su detaljno opisane. Na kraju završnog rada opisana su tri izvedena primjera suvremenih limenih pokrova, skupa s detaljima njihove ugradnje.

Ključne riječi: pokrov, lim, limeni pokrovi, profilirani lim, paneli

## **ABSTRACT**

This final paper provides a brief overview of the components, properties, and installation of contemporary sheet metal coverings. Sheet metal roofs have been used for centuries due to their excellent durability and longevity. With the advancement of technology, new methods of constructing sheet metal roofs have developed, improving their characteristics and appearance. The most common types of sheet metal roofs are standing seam roofs, profiled sheets roofs and composite panel roofs. Metal rainscreen panel roofs are relatively new and have not yet seen widespread use. In the continuation of the final paper, all the mentioned implementations are described in detail. At the end of the final paper, three implemented examples of contemporary sheet metal roofs are described, along with the details of their installation,

Keywords: roof, sheet metal, sheet metal roof, profiled sheet metal, panels

## SADRŽAJ

<b>1. UVOD.....</b>	<b>1</b>
<b>2. METALI ZA IZRADU LIMENIH POKROVA.....</b>	<b>2</b>
2.1. Bakar.....	2
2.2. Čelik.....	2
2.3. Aluminiji.....	2
2.4. Cink.....	3
<b>3. OSNOVNE KOMPONENTE LIMENIH POKROVA.....</b>	<b>4</b>
3.1. Profilirani limovi.....	4
3.2. Zaštitni slojevi.....	4
3.3. Odstojnici.....	4
3.4. Pričvrtni elementi.....	5
3.4.1. Primarni pričvrtni elementi.....	5
3.4.2. Sekundarni pričvrtni elementi.....	6
3.5. Izolacija.....	6
3.6. Snjegobrani.....	7
<b>4. OSIGURANJE VODONEPROPUSNOSTI LIMENIH POKROVA.....</b>	<b>8</b>
4.1. Nagib krova.....	8
4.2. Preklopi na gornjim i donjim završetcima limova.....	8
4.3. Bočni preklopi limova.....	8
<b>5. TOPLINSKE PERFORMANSE LIMENIH POKROVA.....</b>	<b>10</b>
5.1. Toplinski mostovi.....	10
5.1.1. Gubitak topline kroz toplinske mostove.....	10
5.2. Propuštanje zraka.....	11
5.2.1. Test propuštanja zraka.....	11
5.2.2. Smanjenje propuštanja zraka kroz krovne krovište.....	12
<b>6. UNUTARNJA KONDENZACIJA KOD LIMENIH POKROVA.....</b>	<b>13</b>
6.1. Sprječavanje unutarnje kondenzacije.....	13
6.1.1. Sloj za sprječavanje pare.....	13
6.1.2. Ventilacija limenih krovova.....	14
6.2. Prozračne membrane.....	14
<b>7. IZVEDBE LIMENIH POKROVA.....</b>	<b>14</b>
7.1. Šavni krovovi.....	15
7.1.1. Tradicionalna metoda.....	15
7.1.2. Montažna metoda.....	15



7.2.Krovovi od profiliranih limova.....	16
7.2.1. Profilirani limovi kao podloge.....	17
7.2.2. Pokrovi od profiliranih limova.....	17
7.2.3. Dvoslojna izvedba pokrova od profiliranih limova.....	17
7.3.Krovovi od kompozitnih panela.....	18
7.3.1. Jednostruki kompozitni paneli.....	18
7.3.2. Dvostruki kompozitni paneli.....	18
7.4.Krovišta od metalnih panela za oborine.....	20
7.4.1. Raspored metalnih panela za oborine.....	20
<b>8. LIMENE NADSTREŠNICE.....</b>	<b>21</b>
<b>9. SUVREMENI LIMENI POKROVI-PRIMJERI.....</b>	<b>22</b>
9.1. Hala firme KONTAL u Karlovcu.....	22
9.2. Smještajna jedinica u turističkom naselju Jaškovo.....	25
9.3. Obnova šavnog krova crkve u Josipdolu.....	26
<b>10. ZAKLJUČAK.....</b>	<b>29</b>
<b>POPIS LITERATURE.....</b>	<b>30</b>
<b>POPIS SLIKA.....</b>	<b>31</b>

## 1. UVOD

Metalni krovovi koriste se već stoljećima zbog svoje dobre izdržljivosti i trajnosti. Metali koji su se prvi koristili u izradi pokrova su olovo i bakar. Olovo se, u 19. st, razvojem tehnologije prestaje koristiti kao pokrovni materijal, te ga zamjenjuju čelik, aluminiji i cink.

Tijekom posljednjeg desetljeća došlo je do značajnog razvoja vizualnog izgleda svih vrsta metalnih krovova. U 1970-im krovovi od profiliranih limova uveli su elemente pritisnutih metalnih rubova i zakrivljenih oluka. Povećana pouzdanost spojeva, zajedno s povećanom upotrebom aluminijskog lima, umjesto čeličnog, omogućila je razvoj novih oblika krovova. Početkom 1990-ih krovovi od profiliranih limova koristili su spojeve sa šavovima, gdje su profilirani limovi korišteni za velike raspone, a spojevi su se zatvarali na licu mjesta. Razvojem ove izvedbe, razlika između krovova od profiliranih metalnih limova i šavnih krovova postala je nešto manje jasna radi kombiniranih metoda montaže.

Krovišta od kompozitnih panela počela su se razvijati 1980-ih. Ovi paneli osiguravaju unutarnju završnu obradu stropa i vanjsku krovnu oblogu. Paneli se međusobno spajaju ili preklapanjem metalnih profila ili spojem sa dvostrukim šavom. Kompozitni paneli mogu se koristiti i kao izolirana podloga na koju se naknadno postavljaju vodonepropusne membrane.

Najnoviji dodatak u izvedbi metalnih pokrova su kišni paneli, koji se postavljaju na vodonepropusne membrane. Kod ove izvedbe metalni paneli služe samo za zaštitu membrane, s koje se odvodi kišnica. Kompozitni limovi s plastičnom jezgrom našli su veliku primjenu kod ovakvih krovišta, zbog velike čvrstoće i otpornosti na udarce. [1]

Navedene izvedbe krovišta i postupak njihove ugradnje detaljnije su obrađeni u nastavku završnog rada.

## 2. METALI ZA IZRADU LIMENIH POKROVA

Metal koji se koristi za izradu krovišta značajno utječe na njegovu trajnost i potrebno održavanje. Dijelovi izloženi vremenskim uvjetima posebno su važni. Osim vrste metala moraju se u obzir uzeti boja i vrsta zaštitnog sloja. Općenito se odabiru svijetli zaštitni slojevi jer manje apsorbiraju sunce od tamnijih.

### 2.1. Bakar

Bakreni pokrovi se zbog svoje sjajne boje koja se s vremenom mijenja i prelazi u zelenu patinu smatraju najatraktivnijim metalnim pokrovima. Bakar koji se danas koristi za izradu pokrova čišći je nego što je bio u prošlosti. Za izradu bakrenih pokrova koristi se hladno valjani bakar zbog svoje dobre izdržljivosti i veće otpornosti na širenje i sakupljanje. Najčešće se koristi hladno valjani bakar H00, dok manju primjenu ima hladno valjani visokoprinostni bakar H01. Bakar se lako obrađuje i oblikuje u željene oblike i dimenzije bilo kojim uobičajenim postupkom obrade. Uz pravilnu instalaciju i održavanje, bakreni pokrovi mogu trajati stoljećima. [3, 4]

### 2.2. Čelik

Čelični krovovi su pouzdani i izdržljivi krovovi s vijekom trajanja do 50 godina. Ovi krovovi imaju odličnu energetsku učinkovitost, koja se očituje u smanjenju apsorpcije topline, čime se održava ugodna temperatura unutarnjih prostora. Čelik je ekološki prihvatljiv materijal, pa se čelični krovovi mogu reciklirati kad dođe vrijeme za njihovu zamjenu. Ovi pokrovi moraju bit zaštićeni zaštitnim slojem kako bi se spriječilo njihovo korodiranje i produljio vijek trajanja. [4]

### 2.3. Aluminiji

Aluminiji je najlakši materijal za izradu krovišta, no unatoč tome aluminijski krovovi su izuzetno izdržljivi. Aluminiji ima najveći omjer čvrstoće i težine od svih metala koji se koriste za izradu krovišta, čime se dobiva jednaka ili čak veća razina čvrstoće bez potrebe za težim materijalom. Pokrovi od aluminija jednostavno se održavaju i imaju dug vijek trajanja. Otpornost na koroziju čini aluminijska krovišta odličnim rješenjem za područja obilne kiše i priobalna područja. [4, 5]

#### 2.4. Cink

Cink je dugotrajan i održiv materijal koji ne zahtijeva puno pažnje nakon instalacije, što ga čini odličnim pokrovnim materijalom. Cinčani krovovi imaju vijek trajanja od 80 do 100 godina za što je zaslužna izvrsna otpornost cinka na koroziju. Također je ekološki prihvatljiv materijal, te se krovovi od cinka mogu reciklirati kad dođe vrijeme za njihovu zamjenu. Sjajnu površinu cinka s vremenom prekriva siva patina. [4, 6]

### 3. OSNOVNE KOMPONENTE LIMENIH POKROVA

#### 3.1. Profilirani limovi

Vanjski i unutarnji profilirani limovi mogu biti izrađeni od bakra, čelika, aluminija ili cinka. Debljine limova ovise o materijalu i primjeni. Minimalne debljine pojedinih limova prikazane su u tablici 1. Dubine rebara profiliranih limova su uglavnom 32 mm za vanjski lim i 20 mm za unutarnji lim. [2]

MATERIJAL	MINIMALNA DEBLJINA LIMA (mm)
Bakar	0,4
Čelik	0,4
Aluminiji	0,7
Cink	0,5

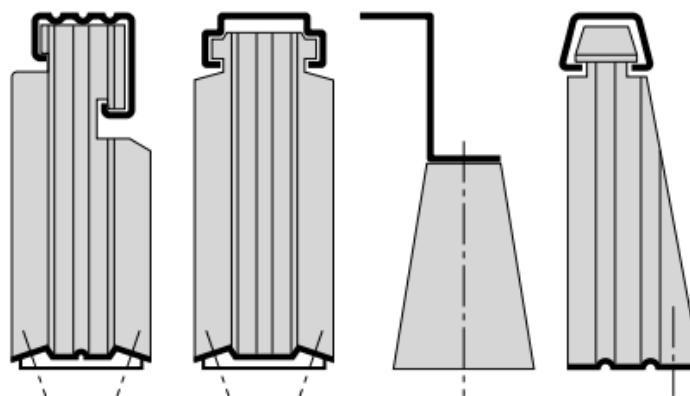
Tablica 1. Minimalne debljine profiliranih limova

#### 3.2. Zaštitni slojevi

Zaštitni slojevi nanose se kako bi se spriječilo korodiranje metalnih pokrova i ostvarila dostatna trajnost. Vrsta zaštite koja će se nanositi ovisi o vrsti metala koji se koristi za izradu krovišta. Bakar je otporan na koroziju, no unatoč tome bakreni pokrovi su često pocinčani ili premazani organskim premazima kako bi se usporilo stvaranje slojeva patine. Čelični pokrovi moraju bit pocinčani ili zaštićeni slojem alu-cinka kako bi se postigao željeni izgled i trajnost, dok se aluminijski pokrovi isporučuju sa tvorničkom obradom ili završnim slojem boje. [2]

#### 3.3. Odstojnici

Sustavi odstojnika koriste se kod dvoslojne izvedbe krovova s profiliranim limom kako bi se stvorila šupljina za postavljanje izolacije između unutarnje limene obloge i vanjskog profiliranog lima. Odstojnici su konstruktivni elementi koji podržavaju vanjski lim, a pričvršćuju se na podrožnice ili druge konstruktivne elemente. Standardno rješenje odstojnika za sloj izolacije debljine do 100 milimetara su zed odstojnici od pocinčanog čelika debljine 1,5 milimetar. Sve više se primjenjuju novije izvedbe odstojnika koje se sastoje od valjanih čeličnih profila s potpornim nosačima i vodonepropusnim jastučićima. Prednost takvih odstojnika je veća stabilnost kod debljih slojeva toplinske izolacije. [2]



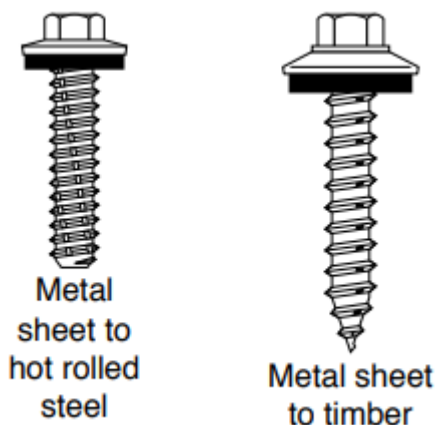
**Slika 1.** Standardni odstojnici

### 3.4. Pričvrtni elementi

Pričvrtni elementi dijele se na primarne i sekundarne, a odabiru se s obzirom na strukturalnu izvedbu, uvjete okoline, vodonepropusnost, otpornost na koroziju i jednostavnost primjene. [2]

#### 3.4.1. Primarni pričvrtni elementi

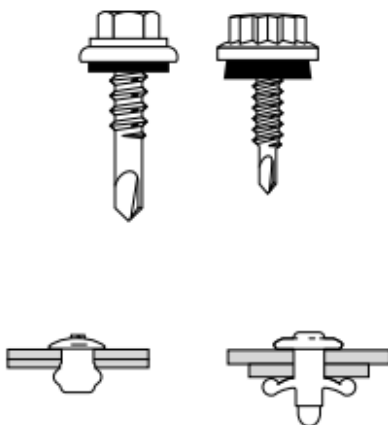
Primarni pričvrtni elementi dizajnirani su za prijenos svih opterećenja s obloge na nosivu konstrukciju, stoga je njihova čvrstoća posebno važna. Ukoliko su pričvrtni elementi izloženi atmosferskim utjecajima, mora se osigurati vodonepropusnost. Najčešći primarni pričvrtni elementi su samobušeci vijci koji se jednostavno postavljaju u različite materijale. Većina vijaka koji se danas koriste izrađeni su od nehrđajućeg ili pocinčanog čelika. Čvrstoća spoja sa samobušecim vijcima ovisi o dizajnu spoja i čvrstoći podrožnice. [2]



**Slika 2.** Primarni pričvrtni elementi

### 3.4.2. Sekundarni pričvrсни elementi

Ovi pričvrсни elementi koriste se za spajanje bočnih preklopa i limova. U većini slučajeva su izloženi atmosferskim utjecajima, stoga se mora osigurati vodonepropusnost. Standardni tipovi sekundarnih pričvrsnih elemenata su samobušeci vijci sa brtvenim podlošcima i plastičnim glavama ili zapečaćene zakovice. [2]



**Slika 3.** Sekundarni pričvrсни elementi

### 3.5. Izolacija

Većina krovova dvoslojne izvedbe za izolaciju koriste mineralna vlakna koja se isporučuju u rolama. Nakon razmotavanja, izolacijski materijal se širi na potrebnu debljinu te se njime ispunjava šupljina, napravljena pomoću odstoynika, između limene obloge i vanjskog profiliranog lima. Izolacijski materijal je mekan te ispunjava sve šupljine ispod i oko odstoynika.

U nekim slučajevima koriste se čvrsti izolacijski blokovi od mineralnih vlakana. Takvi blokovi su manje deformabilni, pa krovište mora bit dizajnirano tako da ne ostaju šupljine u sloju izolacije.

Kod krovišta izrađenih od kompozitnih panela, ne koriste se sustavi odstoynika, već se vanjski lim oslanja na čvrsti sloj izolacije. Kod takvih izvedbi za izolaciju se koriste čvrsti materijali od poliuretana ili mineralnih vlakana. [2]

### 3.6. Snjegobrani

Ovisno o izvedbi limenog pokrova na koji se postavljaju, postoje linijski i cjevasti snjegobrani. Linijski snjegobrani koriste se kod krovova od profiliranih limova ili kompozitnih panela, a cjevasti se koriste kod šavnih krovova. Snjegobrani se za limeni pokrov pričvršćuju samobušecim vijcima. [7] Postavljaju se kako bi spriječilo:

- Padanje snijega s krova
- Pomicanje snijega koje bi moglo oštetiti pokrov
- Sakupljanje snijega na određenim mjestima



**Slika 4.** Linijski snjegobran



**Slika 5.** Cjevasti snjegobran



## 4. OSIGURANJE VODONEPROPUSNOSTI LIMENIH POKROVA

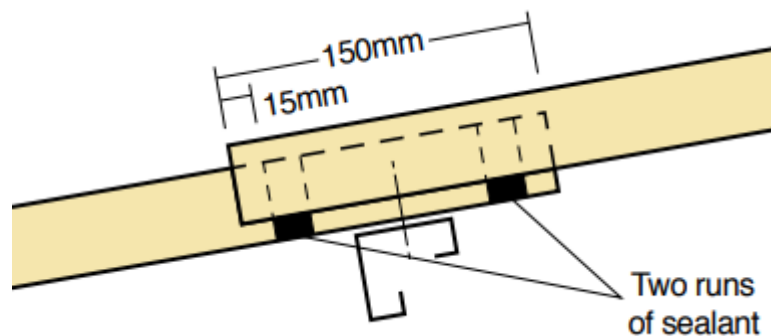
Pri izvođenju limenih pokrova, mora se osigurati njihova vodonepropusnost. Faktori koji utječu na vodonepropusnost limenih pokrova su: nagib krova, preklopi na gornjim i donjim završetcima limova i bočni preklopi limova.

### 4.1. Nagib krova

U zadnje vrijeme nagibi krovova na zgradama su sve manji. Razlog tome je smanjenje troškova radi grijanja velikih praznih krovnih prostorija, kao i estetski razlozi. Većina krovova od profiliranih limova, preklopljenih sa sve četiri strane, koristi se pri nagibima do  $4^\circ$ . Za veću pouzdanost i nagibe od  $1^\circ$  izvode se metalni krovovi sa šavovima, koji imaju posebne preklape samo na bočnim stranama. [2]

### 4.2. Preklopi na gornjim i donjim završetcima limova

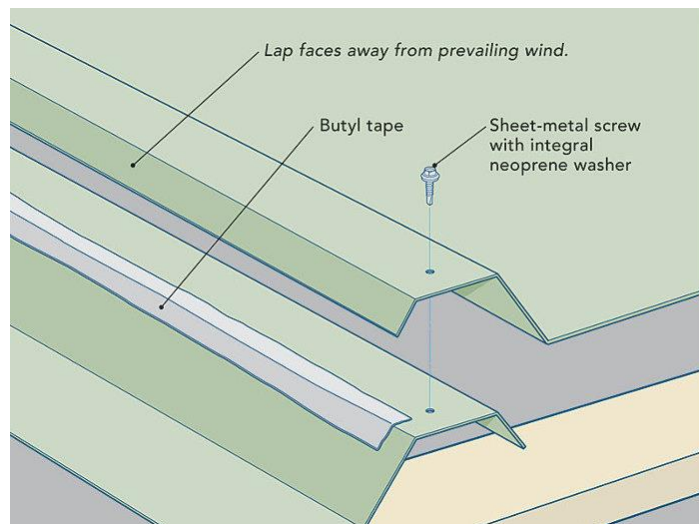
Kod preklopa na završetcima metalnih limova, postavljenih pod kutom od  $4^\circ$  ili većim, uglavnom se koriste dvije butilne trake dimenzija 6 x 6 mm. Donja traka sprječava prolazak kišnice, dok gornja traka sprječava prolazak vlage iz unutrašnjosti konstrukcije. Pričvrtni elementi pričvršćuju oba lima na nosač, pri čemu su obje butilne trake čvrsto stisnute. [2]



Slika 6. Preklop na završetcima limova

### 4.3. Bočni preklopi limova

Bočni preklopi izvode se preklapom profila, odnosno preklapanjem rubnih rebara susjednih limova. Preklopi su povezani butilnim trakama koje se postavljaju na sredini donjeg rebra ili na vanjskom dijelu preklopa. Preklop mora biti vodonepropustan, a također se preporuča da se preklopi postavljaju suprotno od dominantnog vjetrova. Svi krovni limovi trebaju biti povezani kroz sredinu preklopa koristeći samobušne vijke ili zakovice. [2]



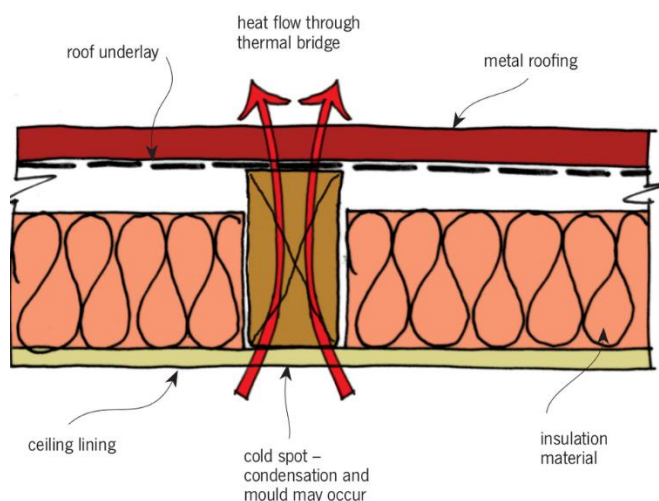
**Slika 7.** Bočni preklop limova

## 5. TOPLINKSE PERFORMANSE LIMENIH POROVOVA

Toplinska performansa krovne obloge važna je zbog velikog utjecaja na količinu energije potrebne za grijanje zgrade, te utjecaja na troškove održavanja.

### 5.1. Toplinski mostovi

Toplinski mostovi su područja u materijalu gdje se zbog geometrije konstrukcije i visoke toplinske vodljivosti materijala, koji prelazi izolaciju, pojavljuju veći toplinski tokovi nego u okolnim područjima. Ovisno o uvjetima u zgradi, to može dovesti do površinske kondenzacije ili u rjeđim slučajevima rasta plijesni. Do rasta plijesni dolazi pri relativnoj vlažnosti od 80%, međutim, to se vrlo rijetko događa na unutarnjim površinama metalnih krovova. S druge strane, površinska kondenzacija je česta pojava do koje dolazi kad relativna vlažnost površine dosegne 100%, a manifestira se kapljicama vode na površini lima. [2]



**Slika 8.** Shematski prikaz utjecaja toplinskih mostova

#### 5.1.1. Gubitak topline kroz toplinske mostove

Gubitak topline kroz toplinski most izražava se kao pojam linearnog toplinskog prijenosa ili vrijednosti  $\psi$ , što predstavlja dodatni gubitak topline kroz spojeve. Pri izračunu vrijednosti  $\psi$ , zgrade koja se projektira, ona se uspoređuje s standardiziranim vrijednostima ovisno o vrsti konstrukcije. Ukoliko je izračunata vrijednost  $\psi$  manja ili jednaka od standardizirane, nisu potrebna daljnja ispitivanja. Ako je izračunata vrijednost veća od standardizirane, ukupan gubitak topline uspoređuje se s maksimalnim gubitkom topline zgrade iste veličine i oblika. Najveći dopušteni gubitak

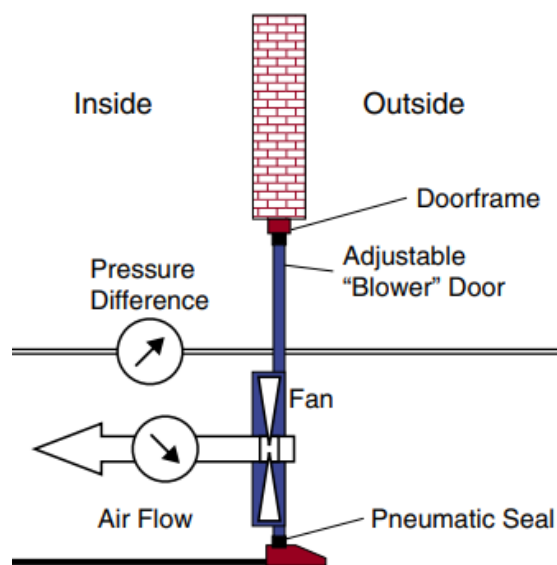
topline kroz toplinske mostove iznosi 10% ukupnog gubitka topline kroz površine zgrade. [2]

## 5.2. Propuštanje zraka

Prodiranje zraka iz unutrašnjosti zgrade može značajno doprinijeti ukupnoj potrošnji energije zgrade. Ovakav način gubitka topline može činiti i do 50% ukupnog gubitka.

### 5.2.1. Test propuštanja zraka

Test propuštanja zraka provodi se postavljanjem ventilatora u odgovarajući otvor unutar zgrade, najčešće vrata, čime se stvara razlika tlakova u zgradi. Brzina ventilatora namještena je tako da se postigne razlika tlakova od 50 Pa, a protok zraka bilježi se u svakoj fazi. Protok zraka pri razlici tlakova od 50 Pa,  $Q_{50}$ , određuje se iz grafa protoka zraka i koristi kao parametar koji definira prozračnost zgrade. Krovište je jedan od mogućih dijelova zgrade gdje dolazi do propuštanja zraka. Kako bi se utvrdilo točno mjesto propuštanja zraka potrebno je koristiti druge metode koje uključuju puštanje dima kako bi se uočila mjesta propuštanja, infracrveno snimanje kako bi se otkrila područja koja se hlade nadolazećim zrakom, te izoliranje i testiranje određenih komponenti. [2]



**Slika 9.** Shematski prikaz testa propuštanja zraka

### 5.2.2. Smanjenje propuštanja zraka kroz krovšte

Da bi se smanjilo propuštanje zraka kroz dvostruki krovni sustav, unutarnja strana konstrukcije mora biti zatvorena što je bolje moguće. To uključuje zapečaćivanje:

1. Preklopa na završecima limene obloge- sa butilnim trakama i dodatnim pričvrsnim elementima
2. Bočnih preklopa limene obloge- sa širokim butilnim trakama
3. Pričvrsnih elemenata- s podlošcima
4. Krajeva limova- punilima za oblogu i dodatnim pričvrsnim elementima
5. Svih prodora

Pravilnim zapečaćenjem ovih mjesta smanjit će se prolazak zraka kroz dvostruki krovni sustav i povećat će se energetska učinkovitost zgrade. [2]

## 6. UNUTARNJA KONDENZACIJA KOD LIMENIH POKROVA

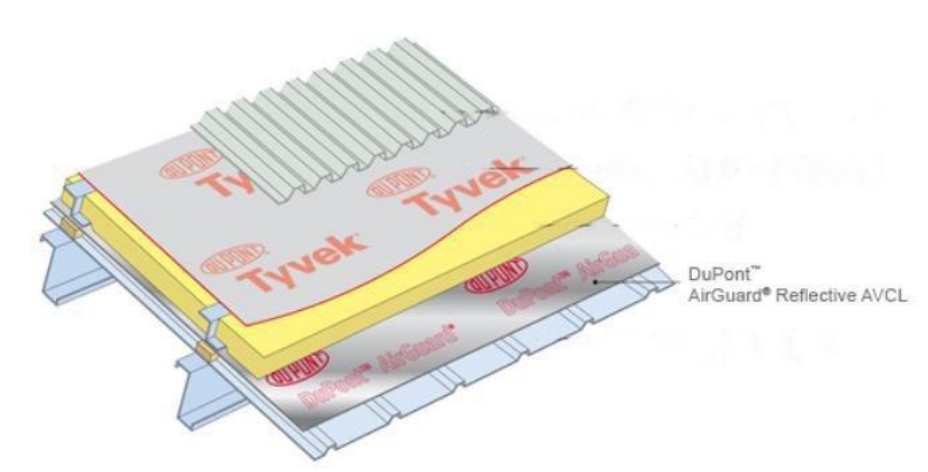
Unutarnja kondenzacija pojavljuje se ako vodena para, koja se stvara unutar zgrade, može proći kroz oblogu i dosegnuti hladna područja izvan izolacije, gdje se kondenzira. Kondenzacija može uzrokovati korodiranje metalnih komponenti i zasićenje toplinske izolacije. Rizici pojave unutarnje kondenzacije ovise o dizajnu i konstrukciji krova, te unutarnjim i vanjskim klimatskim uvjetima. Rizici su veći u hladnijim klimatskim uvjetima i u zgradama s velikom unutarnjom vlažnosti. [2]

### 6.1. Sprječavanje unutarnje kondenzacije

Pri dizajniranju krovne konstrukcije treba uzeti u obzir vlažnost i treba se osigurati ravnoteža između ventilacije, klimatizacije i kontrole vlažnosti kako bi se minimalizirali rizici pojave unutarnje kondenzacije. Krovna konstrukcija treba spriječiti da vodena para dosegne hladna područja krovišta i osigurati sredstva za uklanjanje vodene pare koja prođe kroz konstrukciju. [2]

#### 6.1.1. Sloj za sprječavanje pare

Kako bi se spriječila unutarnja kondenzacija u metalnim krovovima dvoslojne izvedbe, najvažniji dio konstrukcije jest sloj za sprječavanje pare. On se koristi za smanjenje količine vodene pare koja prolazi u konstrukciju, a postavlja se na topliju stranu izolacije. Sloj za sprječavanje pare može se postići pažljivim brtvljenjem limene obloge ili se nanosi kako zasebna polietilenska membrana na vrh limene obloge. U oba slučaja, bitno je da je sloj neprekidan na cijelom krovu i da su svi preklopi zapečaćeni. [2]



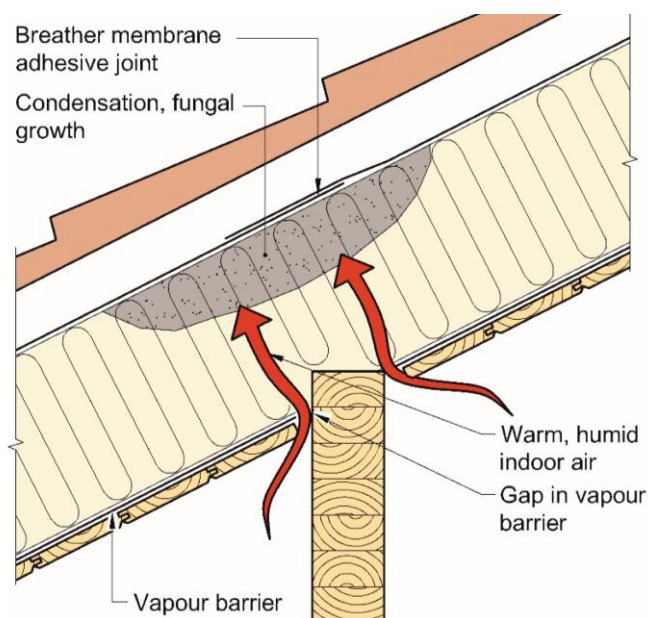
Slika 10. Sloj za sprječavanje pare

### 6.1.2. Ventilacija limenih krovova

Bez obzira koliko je sloj za sprječavanje pare dobro izveden, mala količina pare može ući u konstrukciju krovišta. U dizajnu konstrukcije krovišta mora postojati rješenje za paru koja prođe zaštitni sloj. Ventilacija je ključna ako postoji šupljina između toplinske izolacije i vanjskog metalnog lima. Ventilirani krovovi imaju otvore na grebenima i dolinama, kako bi se omogućio prolazak zraka kroz konstrukciju i sušenje mokrih slojeva krova. Što je manje šupljina u krovu, manje će vlage biti prisutno, stoga šupljine trebaju biti minimalne i vanjski profilirani lim treba biti u kontaktu s izolacijom. Krovovi izrađeni od kompozitnih panela nemaju prazninu iznad izolacije, stoga nema potrebe za ventilacijom. [2]

### 6.2. Prozračne membrane

Prozračne membrane se, u nekim slučajevima, postavljaju iznad sloja izolacije kod metalnih krovova dvoslojne izvedbe. Razlog tome je što membrane omogućuju vodenoj pari da izlazi iz konstrukcije, bez kondenziranja na vanjskom limu. Membrane trebaju biti detaljno izvedene kako bi se sva voda s njihove površine slijevala do žlijeba. Postavljaju se samo u zgradama s velikom unutarnjom vlažnosti u kombinaciji sa slojem za sprječavanje pare i ventilacijom. [2]



**Slika 11.** Shematski prikaz učinka prozračne membrane

## 7. IZVEDBE LIMENIH POKROVA

### 7.1. Šavni krovovi

Krovovi sa šavovima se sve više koriste umjesto profiliranih limova za poslovne i industrijske zgrade gdje su skrivena učvršćenja i mali nagibi potrebni iz vizualnih razloga. Razlog tome je što su krovovi sa šavovima ekonomični, te imaju oštre i neprekinute spojne linije koje ga čine vidljivim dijelom dizajna zgrade. Glavna prednost šavnih krovova jest što nema pričvršćenja koja prolaze izvana prema unutrašnjosti konstrukcije. Tradicionalna metoda izvedbe krovova sa šavovima sastoji se od postavljanja lima na drvenu podlogu i savijanja rubova metala prema gore kako bi se formirao šav. Međutim, tradicionalna metoda sve više ustupa mjesto montažnim metodama, gdje se lim presavija u određene profile. Presavijeni lim se zatim osigurava sustavom za pričvršćivanje na osnovu kopči, a ne na drvenu podlogu. [1]

#### 7.1.1. Tradicionalna metoda (metoda na licu mjesta)

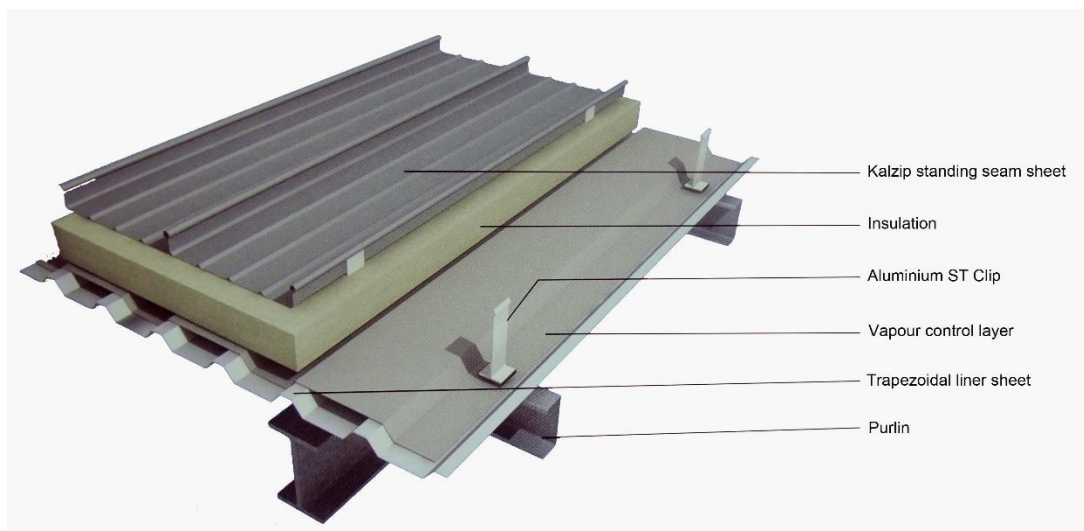
Ova metoda prikladna je za radove malih razmjera ili složene geometrije. Uporaba montažnih limova kod ovakvih radova nepotrebna je i neekonomična zbog vremena potrebnog za izradu specijalnih spojeva i rubova na licu mjesta. U ovoj tradicionalnoj metodi izrade šavnih krovova, drvene ploče koriste se za formiranje potporne površine. Šavovi se formiraju pomoću drvenih letvica pravokutnog ili zakrivljenog presjeka koje se postavljaju niz padinu krova na razmaku 450 do 600 mm, ovisno o širini korištenog lima. Lim se postavlja uzduž krova, od vrha do dna, te se sa svake strane presavija preko drvenih letvica. Uzastopne limene trake se preklapaju jedna preko druge kako bi se formirala kontinuirana površina. Spoj dvaju limova može biti zatvoren ili ventiliran. U slučaju zatvorenog spoja šav je čvrsto pritisnut, dok je kod ventiliranog spoja između preklopljenih limova ostavljen mali razmak koji omogućuje prolazak zraka, ali ne i kišnice. Lim se za drvenu podlogu pričvršćuje ili mehaničkim pričvršćivanjem kroz jednu stranu lima ili pomoću spojnice, čime se izbjegava probijanje lima. Pričvršćenje se postavlja na strani koja ima susjedni lim preklopljen preko nje. Treba napomenuti kako su kod ove metode profilirane metalne ploče sve više počele zamjenjivati drvene podloge zbog znatno većeg raspona, čime se smanjuje trošak potporne konstrukcije. [1]

#### 7.1.2. Montažna metoda

Najčešća konfiguracija montažnih šavnih krovova jest strukturna podloga, obično od armiranog betona ili profiliranog lima, s izolacijom postavljenom na vrhu te vanjskim limom oslonjenim na nosače postavljene na strukturnu podlogu. Alternativna izvedba



jest da se nosači koji pridržavaju vanjski lim pričvrste na niz metalnih greda. Pri čemu se između greda postavlja toplinski izolacijski pokrivač, pridržan na metalnoj ploči postavljenoj ispod greda. Za obje navedene konfiguracije nagib krova može ići sve do 1°, uzimajući u obzir strukturalne deformacije, zbog kojih bi se dodatno smanjio kut nagiba. Potporni nosači obično su T presjeka, te se pričvršćuju na strukturnu podlogu ili grede pomoću samobušućih vijaka. Za izradu nosača uglavnom se koristi ekstrudirani aluminijski profil kako bi osigurao dovoljno debljinu za formiranje čvrste veze i dovoljno precizan u presjeku da zadrži profil stojećeg šava na mjestu. Lim se oblikuje u velikim duljinama presavijanjem, te se pričvršćuje na potporne nosače. Nakon postavljanja presavijenog lima na nosače, uz pomoć posebnog alata spojevi stojećih šavova se pritišću, odnosno zatvaraju. Ovom metodom pričvršćivanja dobivaju se vrlo glatki i ravni spojevi, no zbog neujednačenog toplinskog širenja, dugački limovi koji formiraju površinu krova mogu na dijelovima postati valoviti. Problem neujednačenog toplinskog širenja uglavnom se rješava tako da se dugački limovi pomiču preko potpornih nosača, pri čemu su kruto pridržani na samo nekoliko mjesta duž svoje duljine. [1]



**Slika 12.** Detalj ugradnje šavnog krova

## 7.2. Krovovi od profiliranih metalnih limova

Glavna prednost profiliranih metalnih limova u odnosu na druge metalne krovove jest sposobnost materijala da se ekonomično prostire do 3,5 m između glavnih nosača.

Upravo zbog svoje dobre nosivosti, te premaza boje koji ga štiti od vremenskih utjecaja, profilirani lim može se koristiti kao podloga za završni sloj od drugog materijala ili kao

samostalni sloj. Krovovi od profiliranih limova mogu se koristiti za kompleksne geometrije, no nagib krova na koji se postavljaju profilirani limovi ne smije biti manji od 4°. [1]

#### 7.2.1. Profilirani limovi kao podloge

Profilirani limovi koriste se kao podloga uglavnom kad je potrebna mala težina krova. Na njih se nadograđuje lagani završni sloj, najčešće membrane ili dodatni sloj profiliranog lima. Standardna nadogradnja sastoji se od sloja izolacije koji se postavlja na profilirani lim, te završnog sloja jednoslojne membrane postavljene na izolaciju. Najčešća izvedba je s elastomernom membranom, koja može ostati izložena utjecaju sunca bez oštećenja. [1]

#### 7.2.2. Pokrovi od profiliranih limova

Profilirani metalni limovi, korišteni kao pokrov, tvore neprekidan i vodonepropustan sloj s mogućnošću zaobljenja u jednom smjeru. Najveća prednost profiliranih limova je sposobnost da se lako zaobljuju, pri čemu je samo nekoliko elemenata potporne podloge zaobljeno, dok većina okvira ostaje ravna. Pri ugradnji, lim se preklapa sa sve četiri strane, slično kao kod krova sa stojećim šavovima. Takav jednostavan način spajanja pruža pouzdan i vodonepropustan pokrov koji se lako postavlja. Jedino ograničenje pokrova od profiliranih limova jest teško izvođenje otvora u krovu i spojeva s drugim materijalima. [1]

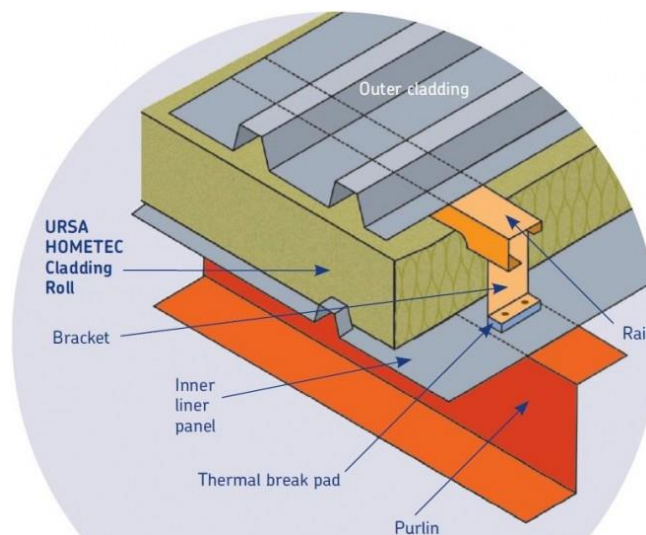


**Slika 13.** Jednoslojni krov od profiliranog lima

#### 7.2.3. Dvoslojna izvedba pokrova od profiliranih limova

Kod ove izvedbe vanjski profilirani lim oslonjen je na metalnu krovnu gredu, dok je unutarnja limena obloga oslonjena na potpurnu površinu, te služi kao podloga za postavljanje toplinske izolacije. Profilirani limovi se za nosivu strukturu pričvršćuju

samobušecim vijcima, koji moraju biti otporni na vremenske uvjete. Preklopi između profiliranih limova zatvaraju se butilnim trakama koje se postavljaju na kraju vanjskog i unutarnjeg preklopa. Vanjska traka sprječava prolazak kišnice u preklopljene dijelove, dok unutarnja sprječava prolazak pare nastale radi vlažnosti u unutrašnjosti konstrukcije. Profilirani limovi se po visini preklapaju 150 mm jedan preko drugog, dok se na bočnim stranama preklapaju samo s jednim preklopom profila. [1]



**Slika 14.** Detalj ugradnje dvoslojnih krovišta od profiliranog lima

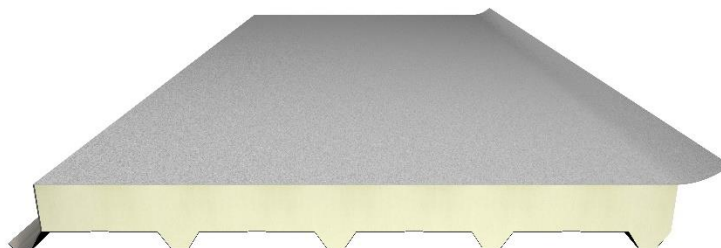
### 7.3. Krovovi od kompozitnih panela

Dva tipa kompozitnih panela koji se koriste za krovove su jednostruki zidni paneli i dvostruki zidni paneli. Jednostruki zidni paneli sastoje se od profiliranog metalnog lima spojenog sa slojem toplinske izolacije. Izolacija se postavlja s gornje strane lima kako bi se na nju mogao naknadno postaviti vodootporni sloj, uglavnom jednoslojne membrane. Kod dvostrukih zidnih panela su vanjski lim, toplinska izolacija i unutarnji lim povezani u jedan panel. [1]

#### 7.3.1. Jednostruki kompozitni paneli

Kod ovih panela na gornju stranu profiliranog lima nanesa je toplinska izolacija na bazi pjene koja ispunjava praznine profiliranog lima kako bi se dobila glatka i ravna gornja površina panela. Na gornju stranu panela postavlja se vodonepropusna membrana, obično elastomerna, čiji se listovi međusobno povezuju ljepljivim trakama od istog materijala. Paneli se postavljaju jedan uz drugi, a praznina između panela ispunjena je toplinskom izolacijom. Između panela i membrane postavlja se razdjelni

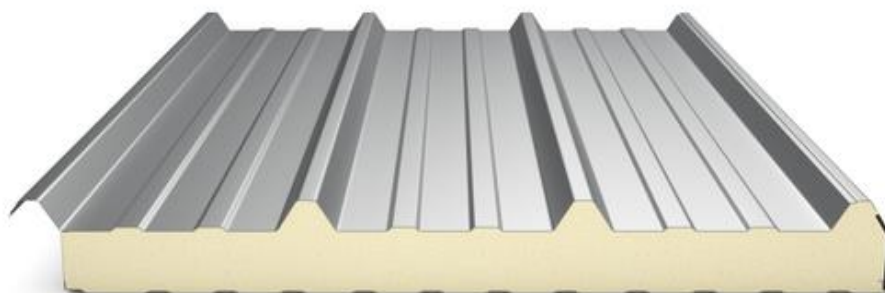
sloj kako bi se omogućilo slobodno kretanje oba elementa. Kompozitni paneli koji tvore oluke moraju bit čvrsto pričvršćeni kako bi se smanjilo kretanje koje bi moglo uzrokovat oštećenje membrane. Jednostruki kompozitni paneli dobro se prilagođavaju složenim oblicima krovova, te pružaju lagani i dobro izolirani pokrov. [1]



**Slika 15.** Jednostruki kompozitni panel

### 7.3.2. Dvostruki kompozitni paneli

Kod ovog tipa panela, gdje se koriste dvije odvojene komponente profiliranog lima, postoje dvije vrste spojeva: dvostruki šav s poklopcem na vrhu ili spoj s jednim preklopom profila. Kod dvostrukog šava paneli sa svake strane imaju uzdignute rubove koji se postavljaju jedan uz drugi i zatvaraju butilnim trakama. Na vrh spoja postavlja se metalni poklopac koji sprječava prodiranje vode u spoj i s kojeg se voda preljeva na panele. Kod spoja s jednim preklopom profila, rebro gornjeg lima s jedne strane prelazi preko ruba panela. Rebro koje prelazi preko ruba panela preklapa se preko rebra na susjednom panelu te se spojevi zatvaraju butilnim trakama kako bi se spriječilo prodiranje kišnice u spoj izvana te prodiranje vodene pare iz unutrašnjosti konstrukcije. Ovo krovu daje rebrast izgled slično kao kod pokrova od profiliranih limova. [1]



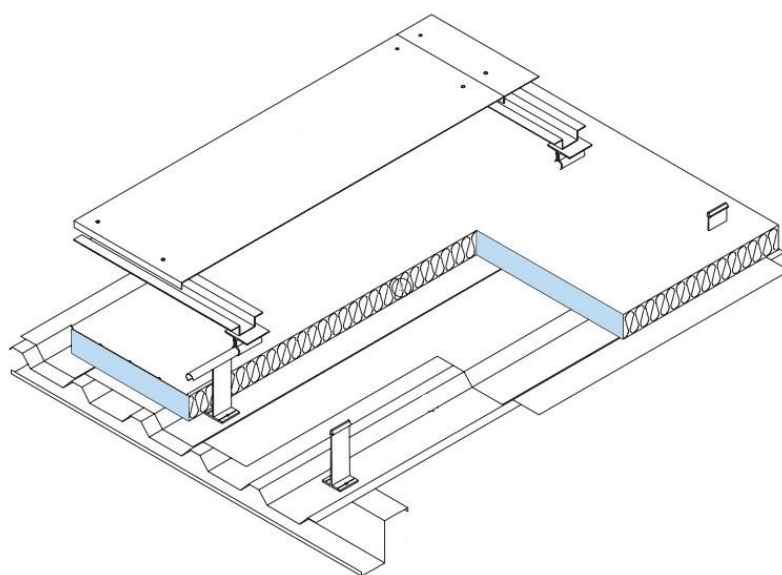
**Slika 16.** Dvostruki kompozitni panel

#### 7.4. Krovišta od metalnih panela za oborine

Upotreba metalnih panela za oborine je relativno nova u konstrukciji krovova. Spojevi između panela ostavljaju se otvoreni, tako da samo mala količina kiše prolazi kroz njih. Kiša koja prođe kroz spoj odvodi se šupljinom koja je obložena vodonepropusnim slojem, najčešće jednoslojnom membranom. Većina kiše koja padne na krov obično se ne odvodi sa vanjskih panela, već se očekuje da će se slijevati na vodonepropusni sloj ispod kao da paneli nisu prisutni. Glavna funkcija panela kod ovakvih izvedba krovova je da štite membrane, postavljene ispod, od utjecaja sunca. [1]

##### 7.4.1. Raspored metalnih panela za oborine

Metalni paneli za oborine se obično raspoređuju kao paneli postavljeni u ravnoj mreži ili kao preklapljeni paneli, pri čemu se donji rub preklapa preko vrha panela ispod. Bočni spojevi su otvoreni i postavljeni u istoj ravnini. Paneli postavljeni u ravnoj mreži se postavljaju na metalne Z-profile, koji su zalijepljeni na vodonepropusnu membranu ili su postavljeni na potporama iznad membrane. Paneli se za Z-profile pričvršćuju vijcima pomoću nosača, u svim svojim kutovima, čime se omogućava lagano uklanjanje panela radi održavanja krovišta. Nosači služe za smanjenje vidljivosti vijaka na mjestima gdje je to vizualno potrebno. Paneli se postavljaju od 100 do 1000 milimetara iznad membrane. Izvedba gdje se paneli postavljaju 1000 milimetara iznad membrane, koristi se kad se ispod panela postavlja oprema za mehaničku ventilaciju zgrade, pri čemu paneli štite opremu od vremenskih utjecaja. Najveća prednost ovih pokrova je sposobnost oblikovanja složenih geometrija uporabom ravnih panela. [1]



**Slika 17.** Detalj ugradnje krovišta od metalnih panela za oborine

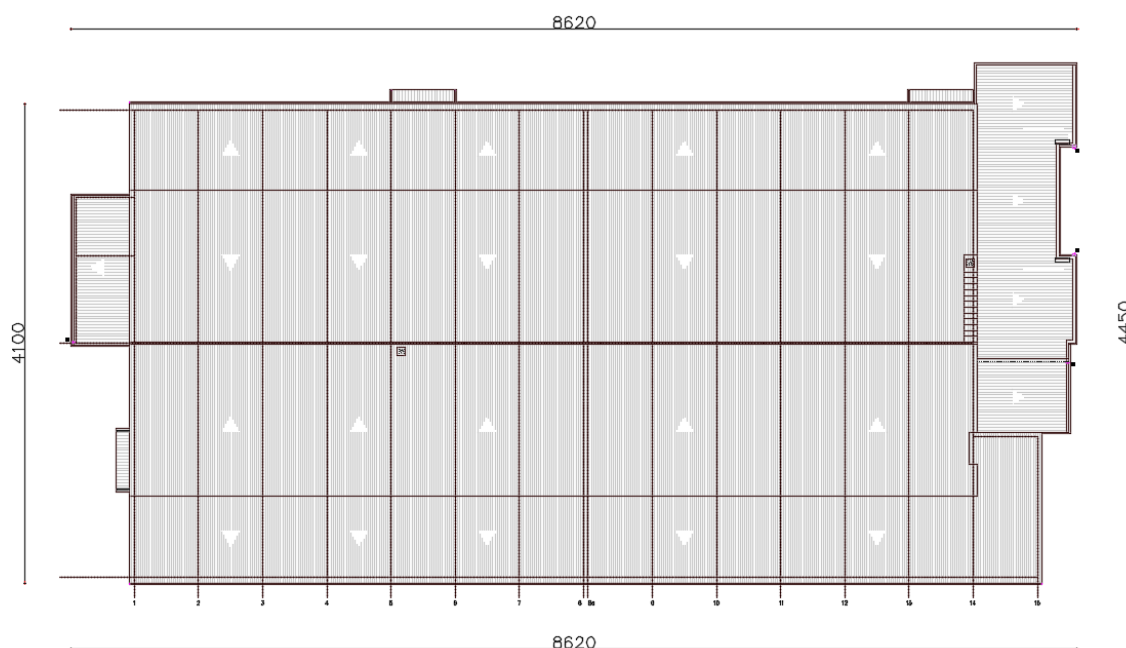
## 8. LIMENE NADSTREŠNICE

Kod metalnih nadstrešnica koriste se sve dostupne izvedbe metalnih pokrova: šavovi, profilirani limovi, kompozitni paneli i metalni paneli za oborine. Međutim, preferirana tehnika za izvedbu metalnih nadstrešnica nije niti jedna od navedenih, već metoda gdje se koriste metalni paneli s preklopljenim rubovima, pri čemu su spojevi zatvoreni silikonskim brtvilom. Paneli se mogu presavijati u različite oblike kako bi se oblikovala nadstrešnica složene geometrije. Alternativna metoda spajanja panela je zakivanjem, pri čemu se ostavlja tanki šav između limova. Zakivanje se izvodi s obje strane ako su spojeni limovi ravni ili samo s donje strane ako su limovi presavijeni. Ova metoda spajanja rijetko se koristi zbog poteškoća pri izvođenju vodonepropusnih spojeva. Iz tog razloga se spojevi između panela najčešće izvode silikonskim brtvilom debljine 10 milimetara, pri čemu su paneli pomoću nosača pričvršćeni na nosivu konstrukciju. Nosiva konstrukcija izrađuje se od čeličnih ili aluminijskih profila. Čelični profili obično su pocinčani ili prefarbani za razliku od aluminijskih kojima, zbog dobre izdržljivosti, nije potrebna nikakva zaštita. [1]

## 9. SUVREMENI LIMENI POKROVI-PRIMJERI

### 9.1. Hala firme KONTAL u Karlovcu

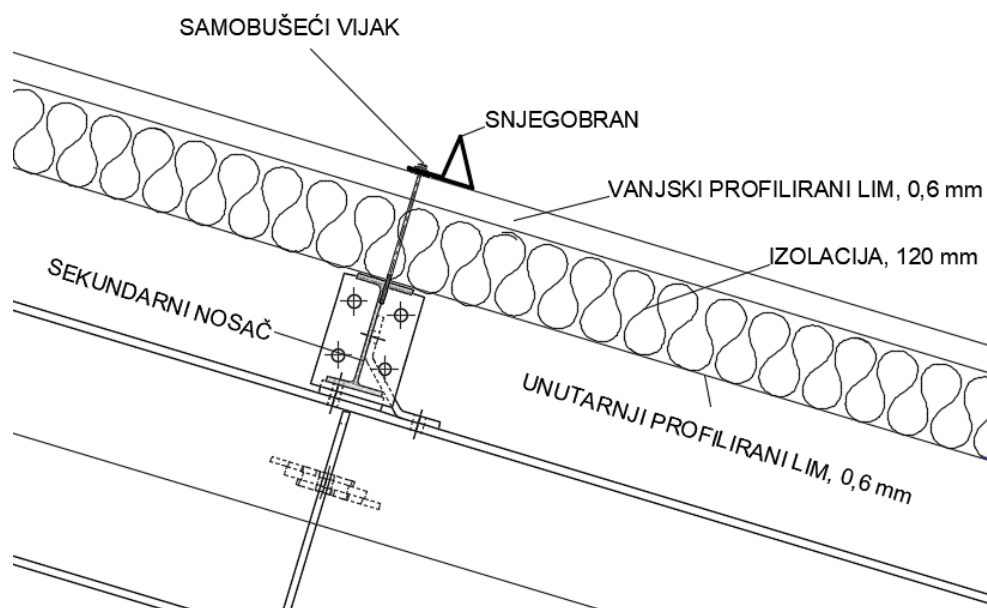
Hala firme KONTAL sastoji se od proizvodnog i upravnog dijela.



**Slika 18.** Krovne plohe hale

#### Krov proizvodnog dijela hale

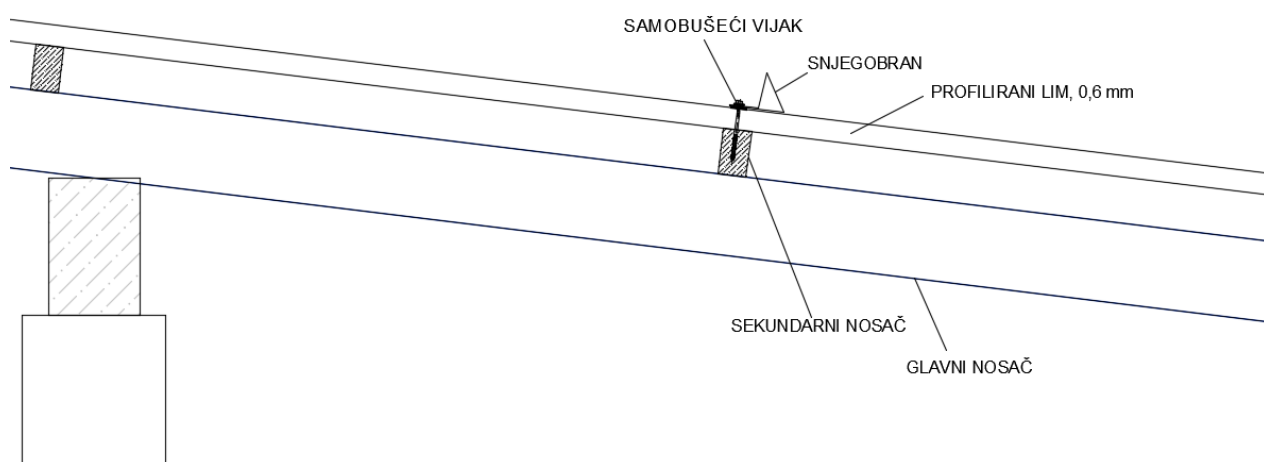
Proizvodna hala ima kosi, dvostrani krov, nagiba  $16,7^\circ$ . Nosiva konstrukcija je čelična, a pokrov čine dvostruki kompozitni paneli debljine 12 cm. Paneli su sastavljeni od dva obostrano pocinčana i obojena čelična lima debljine 0,6 mm između kojih se nalazi izolacija. Vanjski lim panela je trapezoidno profilirani, a unutarnji lim je standardne S profilacije. Izolacijska ispuna panela napravljena je od nezapaljive lamelirane mineralne vune debljine 120 mm, otpornosti na požar do 120 minuta. Paneli su ugrađeni na sekundarne čelične nosače, međusobno udaljene 250 cm, pomoću samobušućih vijaka. Na panele su ugrađeni linijski metalni snjegobrani.



**Slika 19.** Detalj ugradnje kompozitnih panela na čelične sekundarne nosače

#### Krov upravnog dijela hale

Krov dvoetažnog upravnog dijela hale je kosi, jednostrani nagiba  $7^\circ$ . Nosiva konstrukcija krovišta je drvena, od crnogorične građe, oslonjena na armiranobetonske zidove, stupove i serklaže. Završni pokrov je jednostruki profilirani, obostrano pocinčani i obojeni čelični lim debljine 0,6 mm i visine vala 38 mm. Profilirani lim postavlja se na sekundarne drvene nosače, međusobno udaljenje 125 cm, za koje se pričvršćuje samobušecim vijcima. Ventilacija krovišta osigurana je otvorima zaštićenim mrežicama, pri vrhu i dnu krovne plohe. Na lim su ugrađeni linijski metalni snjegobrani.

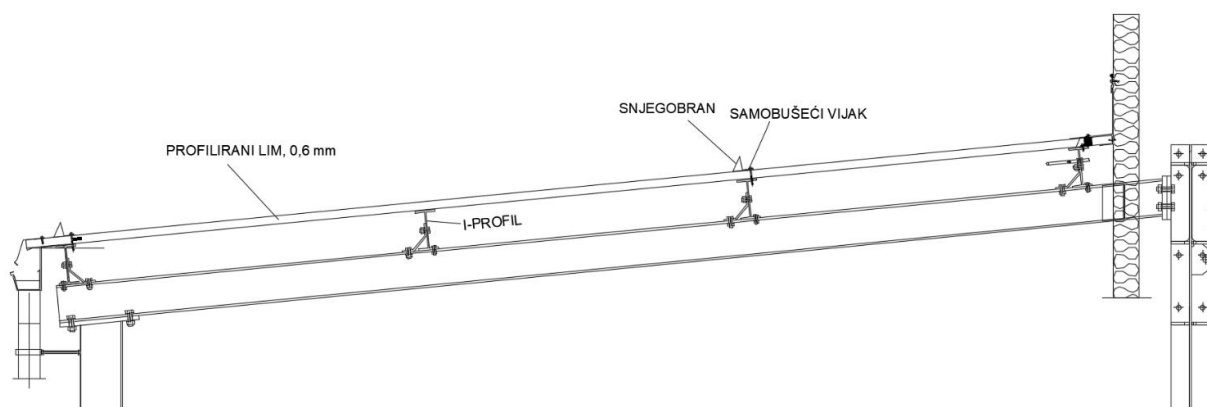


**Slika 20.** Detalj ugradnje profiliranog lima na drvene sekundarne nosače

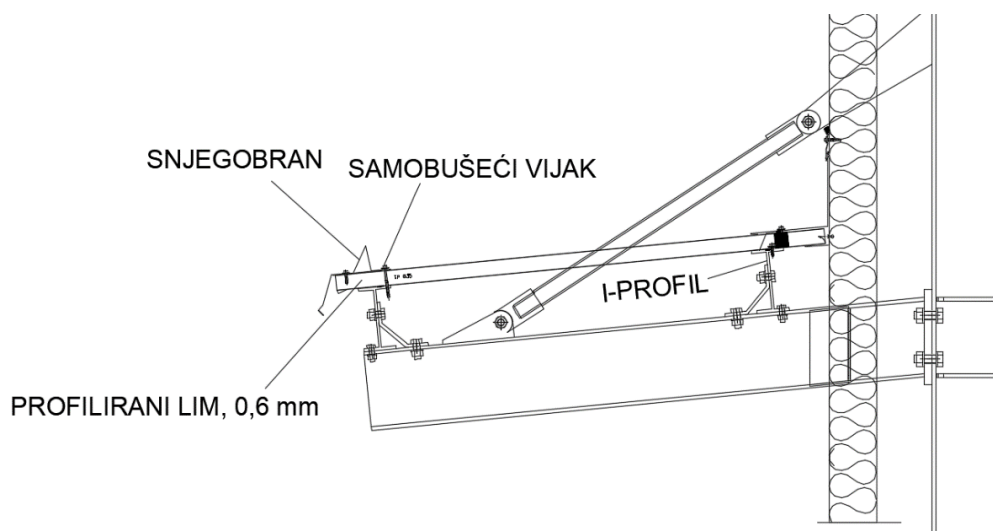


## Nadstrešnice

Na hali su izvedene četiri nadstrešnice. Nadstrešnice su kose, nagiba 6°. Nosiva konstrukcija nadstrešnica je čelična, a završni pokrov je jednostruki trapezoidno profilirani obostrano pocinčani i obojeni čelični lim debljine 0,6 mm i visine vala 38 mm. Profilirani limovi su postavljeni na sekundarne I-profile i za njih pričvršćeni pomoću samobušćih vijaka. Na nadstrešnice su ugrađeni linijski metalni snjegobrani.



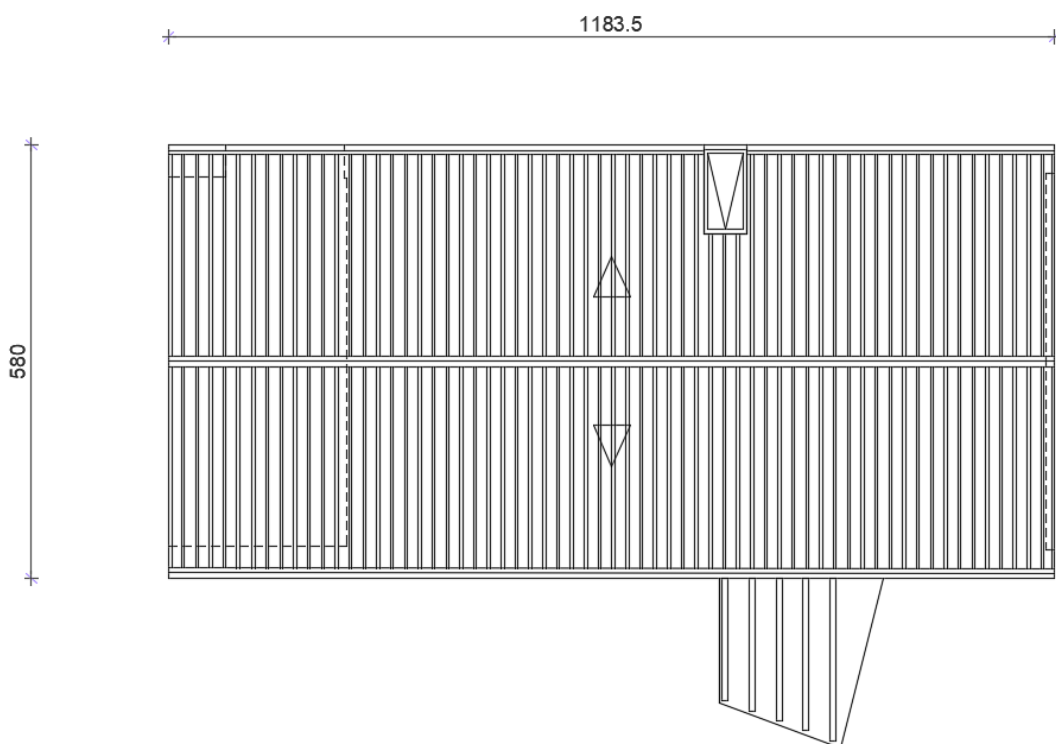
**Slika 21.** Poprečni presjek kroz veliku nadstrešnicu



**Slika 22.** Poprečni presjek kroz malu nadstrešnicu

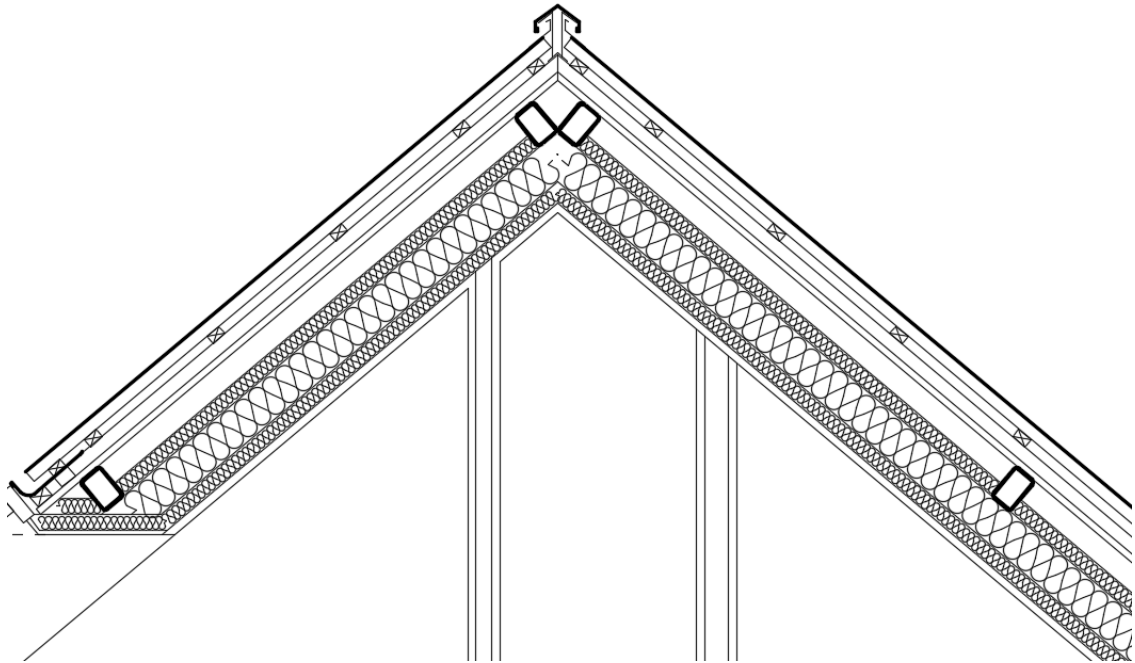
## 9.2. Smještajna jedinica u turističkom naselju Jaškovo

Turističko naselje u Jaškovu još nije izvedeno, ali je u procesu realizacije. Sastoji se od više smještajnih jedinica koje imaju pokrove od profiliranih čeličnih limova



**Slika 23.** Krovne plohe smještajne jedinice

Smještajne jedinice imaju dvostrane krovove nagiba  $40^\circ$ . Pokrov smještajnih jedinica je jednostruki trapezoidno profilirani obostrano pocinčani i obojeni čelični lim debljine 0,88 mm i visine vala 40 mm. Nosiva konstrukcija je čelična. Profilirani lim je pomoću samobušecih vijaka pričvršćen na drvene gredice dimenzija 5 x 3 cm, koje su postavljene na drvene kontra letve dimenzija 6 x 4 cm. Ispod drvenih letvi je OSB ploča debljine 2,2 cm koja je oslonjena na čelične sekundarne nosače i na čiju je gornju stranu postavljena difuzna krovna folija. Između sekundarnih čeličnih nosača je prazan prostor debljine 7 cm. Ispod praznog prostora nalaze se 3 sloja izolacije od mineralne vune, koji su oslonjeni na gipskartonsku ploču debljine 2,5 cm. Donji i gornji sloj izolacije su debljine 5 cm, a središnji izolacijski sloj je debljine 12 cm. Između donjeg i središnjeg izolacijskog sloja nalazi se aluminijska folija za sprječavanje pare.



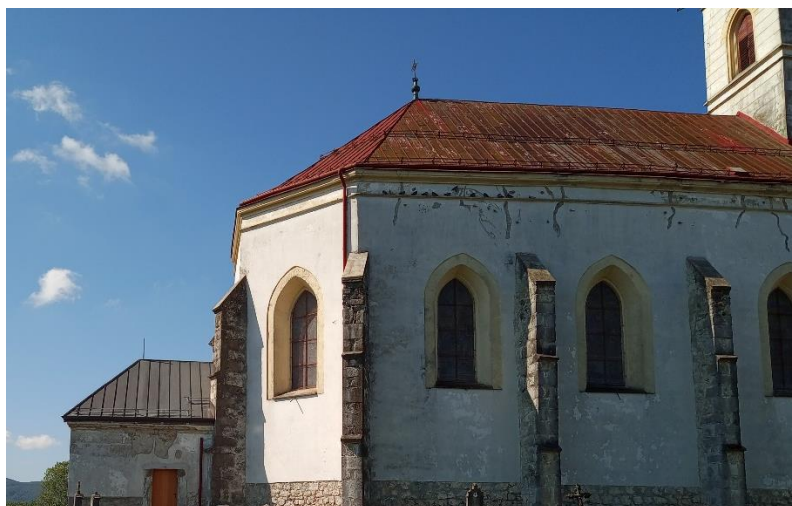
**Slika 24.** Presjek kroz krov smještajne jedinice

### 9.3. Obnova šavnog krova crkve u Josipdolu

#### Postojeće stanje

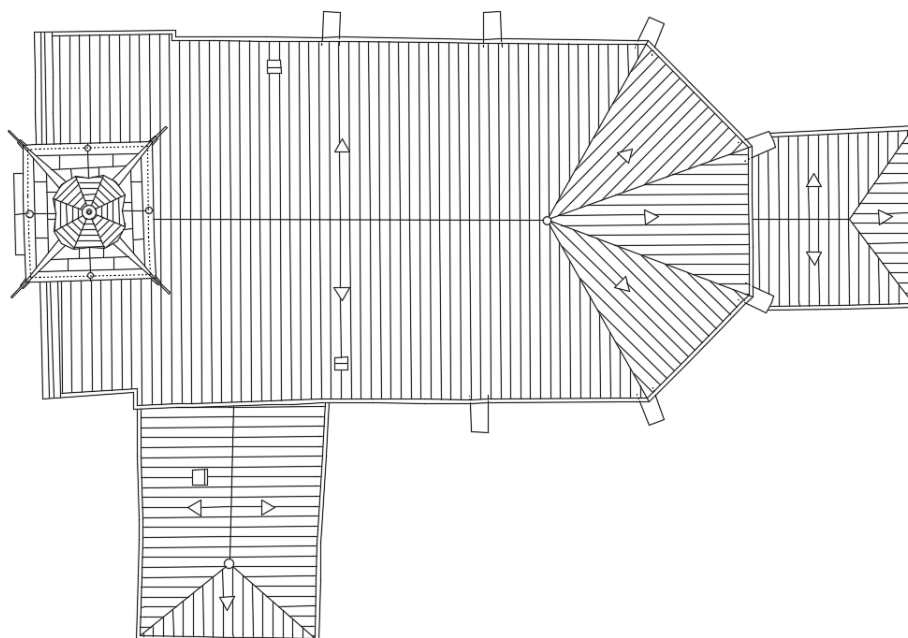
Krov osnovnog dijela crkve je kosi, dvostrani nagiba  $45^\circ$ . Nosiva konstrukcija krova je drvena, raspona rogova 12,8 m. Rogovi dimenzija 18/22 cm su u paru postavljeni na razmaku 1 m, te su preko nazidnica oslonjeni na vanjske zidove prizemlja. Na rogovima su postavljene daske koje čine drvenu strukturnu podlogu šavnog krova. Završni pokrov je jednostruki ravni obostrano pocinčani i obojeni čelični lim debljine 0,8 mm.

Krovovi svetišta i bočne kapele su trostrani, nagiba  $45^\circ$ . Nosiva konstrukcija je drvena, oslonjena na obodne nosive kamene zidove. Na rogove su postavljene daske koje čine drvenu strukturnu podlogu šavnog krova. Završni pokrov je jednostruki ravni obostrano pocinčani i obojeni čelični lim debljine 0,8 mm.



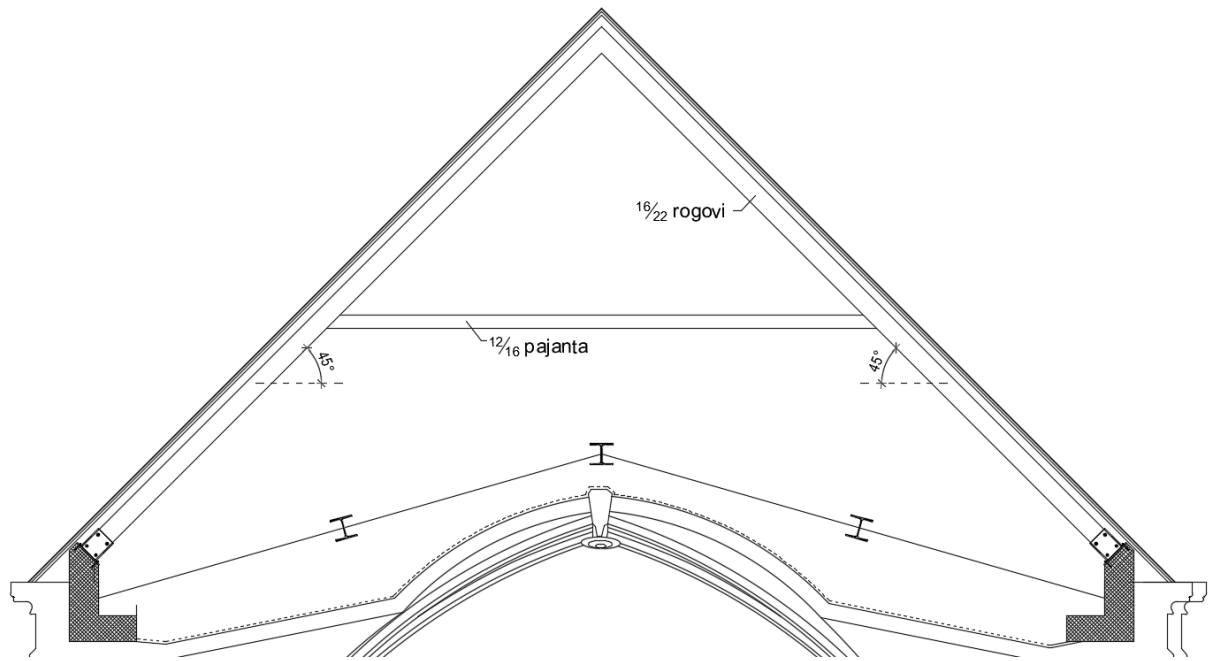
**Slika 25.** Postojeće stanje šavnog krova

Stanje nakon obnove



**Slika 26.** krovne plohe crkve nakon obnove

Nakon obnove, krovovi će biti šavni od obostrano obojenog aluminijskog lima debljine 0,7 mm. Lim je spojnicama pričvršćen na daščanu podlogu, postavljenu na rogove, na koju je s gornje strane postavljena vodonepropusna anti-kondenzacijska krovna folija. Trake aluminijskog lima su širine 650 mm, a osna udaljenost među šavovima iznosi 580 mm.



**Slika 27.** Presjek kroz krov osnovnog dijela crkve

## **10. ZAKLJUČAK**

Suvremeni limeni pokrovi predstavljaju svestrano i trajno rješenje za različite arhitektonske i građevinske potrebe. Tijekom posljednjeg stoljeća, razvojem tehnologije, razvila su se inovativna rješenja limenih pokrova kao što su šavni krovovi, krovovi od profiliranih limova, krovovi od kompozitnih panela i krovovi od metalnih panela za oborine. Ovi krovni sustavi nude poboljšane karakteristike, estetiku i dugotrajnost u usporedbi s tradicionalnim materijalima za krovove. Uz pažljivo planiranje i instalaciju, limeni pokrovi pružaju odličnu energetska učinkovitost i otpornost na vremenske utjecaje.

Limeni pokrovi se izvrsno prilagođavaju rastućim dizajnerskim i ekološkim zahtjevima. S napretkom tehnologije i rastućim naglaskom na održivost, možemo očekivati daljnje inovacije u sustavima limenih pokrova kako bi se zadovoljile potrebe modernog svijeta.

## POPIS LITERATURE

- [1] Watts A., Modern construction roofs, Springer-Verlag, Beč, 2005
- [2] MCRMA Technical Paper No. 6, Profiled metal roofing design guide, 2004.  
Dostupno na: [https://www.mcrma.co.uk/pdf/mcrma\\_t06.pdf](https://www.mcrma.co.uk/pdf/mcrma_t06.pdf) [22.8.2023]
- [3] Copper Development Association, Copper In Architecture, 2021, Dostupno na :  
[https://www.copper.org/publications/pub\\_list/pdf/A4050-Architectural-Handbook.pdf](https://www.copper.org/publications/pub_list/pdf/A4050-Architectural-Handbook.pdf)  
[22.8.2023]
- [4] <https://www.westernstatesmetalroofing.com/blog/metal-roof-types> [24.8.2023]
- [5] <https://www.westernstatesmetalroofing.com/blog/aluminum-roofing-pros-and-cons>  
[24.8.2023]
- [6] <https://www.westernstatesmetalroofing.com/blog/zinc-roofing-pros-cons> [24.8.2023]
- [7] <https://limotehna.com/proizvodi/snjegobrani-za-lim-2/> [15.9.2023]

## POPIS SLIKA

Slika 1: Standardni odstojnici

Izvor: [2]

Slika 2: Primarni pričvrtni elementi

Izvor: [2]

Slika 3: Sekundarni pričvrtni elementi

Izvor: [2]

Slika 4: Linijski snjegobran

Izvor: <https://limshop.hr/proizvod/snjegobran-linijski-r-s-250-pocincani-bojani/>

[17.9.2023]

Slika 5: Cijevni snjegobran

Izvor: <https://hourstrong.com/kako-instalirati-cjevasti-snjegobran-upute-korak/>

[17.8.2023]

Slika 6: Preklop na završecima limova

Izvor: [2]

Slika 7: Bočni preklop limova

Izvor: <https://www.finehomebuilding.com/project-guides/roofing/is-through-fastened-metal-roofing-a-good-idea> [9.9.2023]

Slika 8: Shematski prikaz utjecaja toplinskih mostova

Izvor: <https://www.buildmagazine.org.nz/index.php/articles/show/aggravated-thermal-bridging> [9.9.2023]

Slika 9: Shematski prikaz testa propuštanja zraka

Izvor: [2]

Slika 10: Sloj za sprječavanje pare

Izvor: <https://www.dupont.co.uk/building/metal-roofing-tyvek-airguard.html> [9.9.2023]

Slika 11: Shematski prikaz učinka prozračne membrane

Izvor: <https://www.mdpi.com/1996-1944/15/19/6619> [10.9.2023]

Slika 12: Detalj ugradnje šavnog krova

Izvor: <https://bt301.wordpress.com/2011/12/15/types-of-metal-roof-system/> [11.9.2023]

Slika 13: Jednoslojni krov od profiliranog lima

Izvor: [2]

Slika 14: Detalj ugradnje dvoslojnih krovišta od profiliranog lima

Izvor: <https://www.ursa-uk.co.uk/applications/twin-skin-metal-cladding> [11.9.2023]



Slika 15: Jednostruki kompozitni panel

Izvor: <https://www.teknopanel.com/en-us/product-detail/purpir-insulated-sandwich-roof-panels-5-ribs-membrane-roof-panel-single-sheet> [11.9.2023]

Slika 16: Dvostruki kompozitni panel

Izvor: <https://www.archiexpo.com/prod/arcelormittal-long/product-55693-2365595.html> [11.9.2023]

Slika 17: Detalj ugradnje krovišta od metalnih panela za oborine

Izvor: [1]

Slika 18: Krovne plohe hale

Izvor: Arhiva projektni biro Vinski, grafička obrada autor

Slika 19: Detalj ugradnje kompozitnih panela na čelične sekundarne nosače

Izvor: Arhiva projektni biro Vinski, grafička obrada autor

Slika 20: Detalj ugradnje profiliranog lima na drvene sekundarne nosače

Izvor: Arhiva projektni biro Vinski, grafička obrada autor

Slika 21: Poprečni presjek kroz veliku nadstrešnicu

Izvor: Arhiva projektni biro Vinski, grafička obrada Autor

Slika 22: Poprečni presjek kroz malu nadstrešnicu

Izvor: Arhiva projektni biro Vinski, grafička obrada autor

Slika 23: Krovne plohe smještajne jedinice

Izvor: Arhiva projektni biro Vinski, grafička obrada autor

Slika 24: Presjek kroz krov smještajne jedinice

Izvor: Arhiva projektni biro Vinski, grafička obrada autor

Slika 25: Postojeće stanje šavnog krova

Izvor: Arhiva projektni biro Vinski, grafička obrada autor

Slika 26: Krovne plohe crkve nakon obnove

Izvor: Arhiv projektni biro Vinski, grafička obrada autor

Slika 27: Presjek kroz krov osnovnog dijela crkve

Izvor: Arhiva projektni biro Vinski, grafička obrada autor