

Prijenos opterećenja na bočno pridržani tankostjeni nosač profila Z

Šimić, Diana

Source / Izvornik: **Građevinar, 2011, 63, 923 - 932**

Journal article, Published version

Rad u časopisu, Objavljena verzija rada (izdavačev PDF)

Permanent link / Trajna poveznica: <https://um.nsk.hr/um:nbn:hr:237:340559>

Rights / Prava: [In copyright](#) / [Zaštićeno autorskim pravom.](#)

Download date / Datum preuzimanja: **2024-09-16**

Repository / Repozitorij:

[Repository of the Faculty of Civil Engineering,
University of Zagreb](#)



Prijenos opterećenja na bočno pridržani tankostjeni nosač profila Z

Diana Šimić

Ključne riječi

tankostjeni nosač, profil Z, bočno pridržanje, trapezno profilirani lim, gravitacijsko opterećenje, odizujuće opterećenje, Eurokod 3

Key words

thin-walled beam, Z section, lateral restraint, trapezoidal steel sheeting, gravity load, uplift load, Eurocode 3

Mots clés

poutre à parois minces, section en Z, soutien latéral, tôle profilée trapézoïdale, charge de gravité, charge ascensionnelle, Eurocode 3

Ключевые слова

тонкостенная балка, профиль Z, поддержка сбоку, трапезно профилированная жесть, гравитационная нагрузка, подъемная нагрузка, Еврокод 3

Schlüsselworte

Dünnwandträger, Z-Profil, seitliche Stützung, Trapezprofilblech, Schwerkraftbelastung, Abhubbelastung, Eurokode 3

D. Šimić

Izvorni znanstveni rad

Prijenos opterećenja na bočno pridržani tankostjeni nosač profila Z

Ponašanje tankostjenog nosača profila Z, bočno pridržanog uzduž pojasnice trapezno profiliranim limom, analizirano je za gravitacijsko i odizujuće opterećenje. Za gravitacijsko opterećenje razmatrana je varijanta prijenosa gravitacijskog opterećenja definirana Eurokodom 3 (EN 1993-1-3) i varijanta koja se temelji na analizi deformacija pojasnice nosača. Razmatrane su i varijante prijenosa gravitacijskog i odizujućeg opterećenja koje daju najpovoljnije stanje naprezanja u nosaču.

D. Šimić

Original scientific paper

Load transfer to laterally supported thin-walled Z-section beams

The behaviour of thin-walled Z-section beams, laterally restrained along the flange by trapezoidal steel sheeting, is analyzed for the gravity load and uplift load. The gravity load transfer alternative defined in Eurocode 3 (EN 1993-1-3), and the alternative based on beam flange deformation analysis, are considered for the gravity load. The gravity and uplift load transfer alternatives enabling the best possible load situation in beams are also considered.

D. Šimić

Ouvrage scientifique original

Le transfert de charges aux poutres à parois minces et à section en Z

Le comportement des poutres à parois minces et à section en Z, soutenues latéralement le long de l'aile par tôle profilée trapézoïdale, est analysé pour la charge de gravité et la charge ascensionnelle. L'alternative de transfert de charge de gravité définie dans l'Eurocode 3 (EN 1993-1-3), et l'alternative basée sur l'analyse de déformation de l'aile de la poutre, sont considérées pour la charge de gravité. Les alternatives de transfert de charge de gravité et de charge ascensionnelle, qui présentent l'état de contrainte le plus favorable dans la poutre, sont également prises en compte.

Д. Шимић

Оригинална научна работа

Перенос нагрузки на поддерживаемую сбоку тонкостенную балку профиля Z

Проведен анализ поведения тонкостенной балки Z-образного профиля, поддерживаемой сбоку вдоль пояса трапезно профилированной жестью, для гравитационной и подъемной нагрузок. Для гравитационной нагрузки рассмотрен вариант переноса гравитационной нагрузки, дефинированный нормой Еврокод 3 (EN 1993-1-3) и вариант, базирующийся на анализе деформаций пояса балки. Рассмотрены также и варианты переноса гравитационной и подъемной нагрузок, дающие наиболее благоприятное состояние напряжения в балке.

D. Šimić

Wissenschaftlicher Originalbeitrag

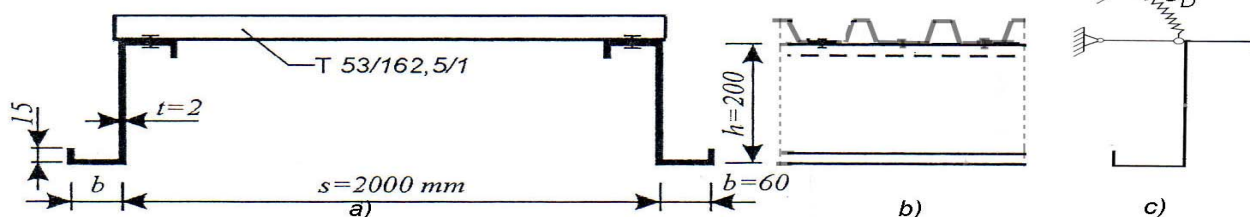
Übertrag der Belastung auf einen seitlich gestützten dünnwandigen Z - Profilträger

Das Verhalten eines seitlich längs des Untergurtes mit Trapezprofilblechs gestützten Z – Profildünnwandträgers analysierte man für Schwerkraft- und Abhubbelastung. Für Schwerkraftbelastung betrachtete man die Variante des Schwerkraftübertrags, definiert von Eurokode 3 (EN 1993-1-3), sowie die Variante die auf der Analyse der Verformung des Untergurtes beruht. Betrachtet wurden auch die Varianten der Schwerkraft - und Abhubbelastung welche den günstigsten Spannungszustand im Träger geben.

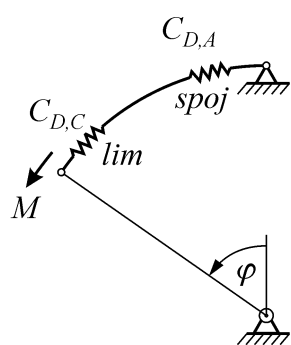
Autor: Prof. dr. sc. **Diana Šimić**, dipl. ing. građ., Sveučilište u Zagrebu, Građevinski fakultet, Zagreb

1 Uvod

Promatra se nosivi sustav koji se sastoji od tankostjenih nosača Z- profila i trapezno profiliranih tankih limova vrlo male debljine od 0,5 do 4,0 mm. Za puno kontinuirano bočno pridržanje tankostjenog nosača Z-profila, spaja se trapezno profilirani lim kontinuirano preko gornje pojasnice tankostjenog nosača i udubljenja lima (slika 1.). Oslonci tankostjenog nosača izvode se tako da je spriječena rotacija i bočno pomicanje na ležajevima.



Slika 1. Tankostjeni nosač Z- profila bočno pridržan trapezno profiliranim limom [3]



Slika 2. Model rotacijske opruge

Uz pretpostavku da je ispunjen uvjet konstrukcijskog oblikovanja spojeva, koji osigurava aktiviranje krutosti trapeznog lima na savijanje, pri modeliranju ponašanja bočno pridržanog tankostjenog nosača, može se pretpostaviti da spoj trapezno profiliranog lima na nosač djelomično sprječava uvijanje nosača i pridržanu pojasnicu čini stabilnijim.

Ovo djelomično torzijsko pridržanje može se prikazati rotacijskom oprugom određene rotacijske krutosti C_D [3] koja obuhvaća rotacijsku krutost spoja lima i nosača i rotacijsku krutost koja odgovara krutosti trapeznog lima na savijanje. Na slici 1.c prikazan je model tankostjenog nosača Z- profila bočno pridržan linijskom krutom vezom i rotacijskom elastičnom vezom koje zamjenjuju bočno pridržanje nosača trapezno profiliranim limom.

Ukupna je rotacijska krutost opruge (slika 2.) prema normi EN 1993-1-3, točka 10.1.5.2.

$$C_D = \frac{1}{\frac{1}{C_{D,A}} + \frac{1}{C_{D,C}}} \quad (1)$$

Rotacijska krutost $C_{D,A}$ koja obuhvaća rotacijsku krutost spoja lima i nosača određuje se eksperimentalno. Rotacijska krutost $C_{D,C}$ koja odgovara krutosti lima na savijanje može se odrediti izrazom

$$C_{D,C} = k \cdot \frac{E \cdot I_{eff}}{s} \quad (2)$$

gdje je:

I_{eff} – moment tromosti djelotvornog poprečnog presjeka za jediničnu širinu lima

s – razmak tankostjenih nosača (raspon lima)

$k = 2$ – za limove preko jednog polja

$k = 4$ – za limove kontinuirane preko dvaju ili više polja.

Pri djelovanju odličućeg opterećenja na nosivi sustav, opterećenje s trapeznog lima na nosač prenosi se preko spojnih vijaka u pojasnici nosača. Položaj spojnih vijaka u pojasnici nosača u potpunosti određuje prijenos opterećenja s lima na nosač, model "D".

Pri djelovanju gravitacijskog opterećenja na nosivi sustav, opterećenje s trapeznog lima na nosač prenosi se preko dodirnih površina lima i pojasnice nosača. Taj prijenos opterećenja ovisi o deformaciji pojasnice nosača i unaprijed nije u potpunosti određen kao u slučaju odličućeg opterećenja. Da bi se dobio što potpuniji uvid u stvarni prijenos gravitacijskog opterećenja razmatraju se tri varijante prijenosa gravitacijskog opterećenja s trapeznog lima na nosač, te utjecaj bočnog pridržanja na nosivost tankostjenog nosača:

- prijenos opterećenja s trapeznog lima na tankostjeni nosač preko hrpta nosača, definiran Eurokodom 3, EN 1993-1-3, model "A"
- prijenos opterećenja s trapeznog lima na pojasnicu tankostjenog nosača po linearnom zakonu (na slobodnom rubu pojasnice nosača intenzitet opterećenja jednak je nuli), model "B"
- optimalni prijenos opterećenja s trapeznog lima na pojasnicu tankostjenog nosača, model "C".

Rezultati teorijskih istraživanja uspoređeni su s rezultatima dobivenim ispitivanjem.

2 Određivanje rotacijske krutosti opruge C_D prema Eurokodu 3

Prema Eurokodu 3, EN 1993-1-3, točka 10.1.5.1 izrađeni su modeli za određivanje rotacijske krutosti $C_{D,A}$ koju osigurava trapezni lim T53/162,5/1 spojen širom

pojasnicom preko udubljenja s tankostjenim noslačem profila Z 200/60/15/2 (slika 3.).



Slika 3. Eksperimentalno određivanje rotacijske krutosti $C_{D,A}$

Pripadna rotacijska krutost spoja nosača i lima za gravitacijsko opterećenje $C_{D,A} = 2,64 \text{ kN/m}$, a za odličuće opterećenje $C_{D,A} = 4,89 \text{ kN/m}$. Rotacijska krutost $C_{D,C}$ koja odgovara krutosti lima na savijanje preko jednog polja s rasponom (razmakom tankostjenih nosača) $s = 2 \text{ m}$ jest:

- za položaj lima s užom pojasnicom u tlaku:
 $I_{\text{eff}} = 56,55 \text{ cm}^4/\text{m}$, $C_{D,C} = 122,71 \text{ kN/m}$,
- za položaj lima širom pojasnicom u tlaku:
 $I_{\text{eff}} = 54,26 \text{ cm}^4/\text{m}$, $C_{D,C} = 117,74 \text{ kN/m}$.

Za model sastavljen od dvaju nosača profila Z 200/60/15/2 na međusobnom razmaku $s = 2 \text{ m}$ pridržanih trapeznom limom T53/162,5/1 ukupna je rotacijska krutost opruge C_D :

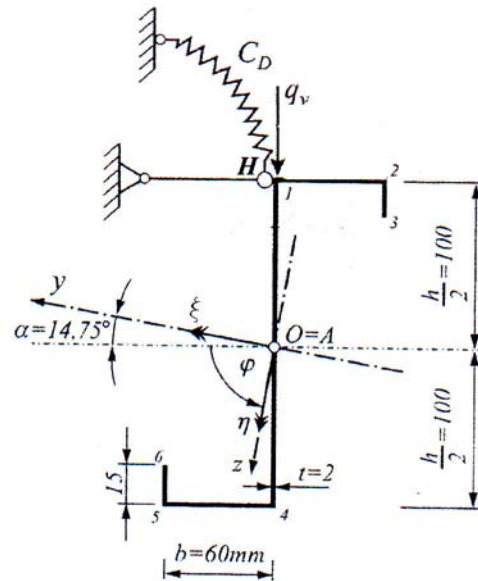
- za model izložen gravitacijskom opterećenju (uža pojasnica lima u tlaku) $C_D = 2,58 \text{ kN/m}$
- za model izložen odličućem opterećenju (šira pojasnica lima u tlaku) $C_D = 4,69 \text{ kN/m}$.

3 Tankostjeni noslač Z-profila bočno pridržan trapezno profiliranim limom pod djelovanjem gravitacijskog opterećenja

3.1 Prijenos gravitacijskog opterećenja s lima na tankostjeni noslač, propisan Eurokodom 3, model "A"

Osi y i z su glavne osi tromosti poprečnog presjeka, a os x je uzdužna os nosača. Točka A je središte posmika. Komponente pomaka središta posmika A u smjeru glavnih osi tromosti y i z označene su sa $\xi(x)$ i $\eta(x)$, a $\varphi(x)$ je kut rotacije poprečnog presjeka oko osi središta posmika. Nosač je opterećen linijskim gravitacijskim opte-

rećenjem q_v izravno na hrbat nosača kao što je propisano u Eurokodu 3 (model "A") (slika 4.) [3].



Slika 4. Bočno pridržan tankostjeni noslač Z-profila opterećen gravitacijskim opterećenjem prema Eurokodu 3, model "A"

Pomak točke H u smjeru krute linijske veze:

$$\delta_H = \xi \cdot \cos \alpha + \eta \cdot \sin \alpha + \frac{h}{2} \cdot \varphi = 0 \quad (3)$$

odakle je

$$\xi = -\eta \cdot \operatorname{tg} \alpha - \frac{h}{2 \cdot \cos \alpha} \cdot \varphi. \quad (4)$$

U krutoj linijskoj vezi pojavljuje se osno reaktivno opterećenje \bar{q}_H . Projekcija tog opterećenja u smjeru glavnih osi tromosti y i z jesu:

$$\bar{q}_y = \bar{q}_H \cdot \cos \alpha \quad (5a)$$

$$\bar{q}_z = \bar{q}_H \cdot \sin \alpha. \quad (5b)$$

Ukupno opterećenje po jedinici duljine nosača u smjeru glavnih osi tromosti:

$$q_y = -q_v \cdot \sin \alpha + \bar{q}_H \cdot \cos \alpha \quad (6a)$$

$$q_z = q_v \cdot \cos \alpha + \bar{q}_H \cdot \sin \alpha. \quad (6b)$$

Reaktivni je torzijski moment:

$$\bar{m} = -C_D \cdot \varphi + \frac{h}{2} \cdot \bar{q}_H.$$

U ovom slučaju diferencijalne jednadžbe ravnoteže nosača primaju sljedeći oblik:

$$E \cdot I_y \cdot \eta^{IV} - q_v \cdot \cos \alpha = \bar{q}_H \cdot \sin \alpha \quad (7)$$

$$E \cdot I_z \cdot \xi^{IV} + q_v \cdot \sin \alpha = \bar{q}_H \cdot \cos \alpha \quad (8)$$

$$E \cdot I_\omega \cdot \varphi^{IV} - G \cdot I_t \cdot \varphi'' + C_D \cdot \varphi - \frac{h}{2} \cdot \bar{q}_H = 0 \quad (9)$$

Primjenom izraza (4), jednadžbe (7) i (9) mogu se prikazati u sljedećem obliku:

$$\eta^{IV} + \frac{I_z}{I_y + I_z \cdot \operatorname{tg}^2 \alpha} \cdot \frac{h \cdot \sin \alpha}{2 \cdot \cos^2 \alpha} \cdot \varphi^{IV} - \frac{q_v}{E \cdot (I_y + I_z \cdot \operatorname{tg}^2 \alpha) \cdot \cos \alpha} = 0 \quad (10)$$

$$E \cdot \left(I_\omega + I_z \cdot \frac{h^2}{4 \cdot \cos^2 \alpha} - \frac{I_z^2}{I_y + I_z \cdot \operatorname{tg}^2 \alpha} \cdot \frac{h^2 \cdot \sin^2 \alpha}{4 \cdot \cos^4 \alpha} \right) \cdot \varphi^{IV} - G \cdot I_t \cdot \varphi'' + C_D \cdot \varphi = q_v \cdot \frac{h}{2} \cdot \operatorname{tg} \alpha \left[1 - \frac{I_z}{(I_y + I_z \cdot \operatorname{tg}^2 \alpha) \cdot \cos^2 \alpha} \right] \quad (11)$$

Nakon što se riješi jednadžba torzije (11) i odredi funkcija $\varphi(x)$, može se riješiti jednadžba (10) koja opisuje savijanje u glavnoj ravnini x - z i tako odrediti funkciju $\eta(x)$. Za određene funkcije $\varphi(x)$ i $\eta(x)$, funkciju $\xi(x)$ koja se odnosi na savijanje u glavnoj ravnini x - y odredimo izrazom (4).

U jednadžbama (10) i (11) I_y , I_z su glavni osni momenti tromosti, I_t torzijski moment tromosti poprečnog presjeka (St. Venantova torzijska konstanta) određena izrazom:

$$I_t = \frac{1}{3} \cdot \int_s t^3 \cdot ds \quad (12)$$

I_ω je glavni sektorski moment tromosti poprečnog presjeka i određen je izrazom [10]:

$$I_\omega = \int_A \omega^2 \cdot dA \quad (13)$$

gdje je ω glavna sektorska koordinata.

U poprečnom presjeku nosača ukupni moment torzije M_t jednak je zbroju momenata čiste torzije (Saint-Venantove torzije) M_{ts} i torzijskog momenta iskrivljenja M_ω ograničene torzije [10]:

$$M_t = M_{ts} + M_\omega \quad (14)$$

Saint-Venantov moment čiste torzije određen je izrazom [10]:

$$M_{ts} = G \cdot I_t \cdot \varphi' \quad (15)$$

Posmična naprežanja τ_s zbog čiste torzije (Saint-Venantove torzije) raspodijeljena su po debljini stijenke prema linearnom zakonu i određena su izrazom [10]:

$$\tau_s = \frac{M_{ts}}{I_t} \cdot n \quad (16)$$

gdje je n udaljenost promatrane točke poprečnog presjeka od središnje linije stijenke nosača u smjeru normale \bar{n} .

Torzijski moment iskrivljenja određen je izrazom [10]:

$$M_\omega = -E \cdot I_\omega \cdot \varphi'' \quad (17)$$

Pri ograničenoj torziji dodatna posmična naprežanja τ_ω jednoliko su raspodijeljena po debljini stijenke nosača i određena su izrazom [10]:

$$\tau_\omega = -\frac{M_\omega \cdot \bar{S}_\omega}{I_\omega \cdot t} \quad (18)$$

\bar{S}_ω je sektorski statički moment odrezanog dijela poprečnog presjeka određen izrazom [10]:

$$\bar{S}_\omega = \int_A \omega \cdot dA \quad (19)$$

Bimoment je određen izrazom [10]:

$$B_\omega = -E \cdot I_\omega \cdot \varphi'' \quad (20)$$

Pri ograničenoj torziji dopunska sektorska normalna naprežanja određena su izrazom [10]:

$$\sigma_\omega = \frac{B_\omega}{I_\omega} \cdot \omega \quad (21)$$

i prema pretpostavci jednoliko su raspodijeljena po debljini stijenke nosača.

Ukupno normalno naprežanje od savijanja u glavnim ravninama x - y i x - z i od ograničene torzije dobije se superpozicijom [10]:

$$\sigma_x = \sigma = \frac{M_y}{I_y} \cdot z - \frac{M_z}{I_z} \cdot y + \frac{B_\omega}{I_\omega} \cdot \omega \quad (22)$$

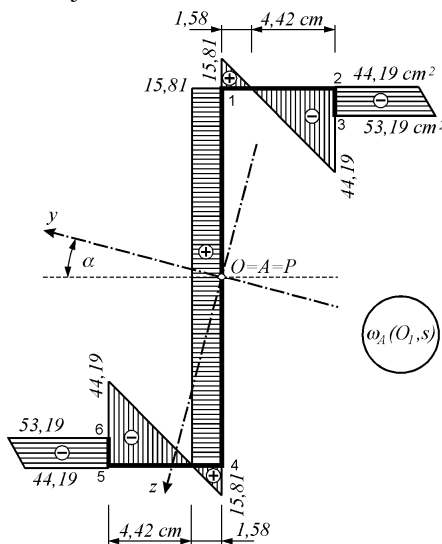
Posmična naprežanja τ_0 od poprečne sile i od ograničene torzije, raspodijeljena su jednoliko po debljini stijenke nosača i određena su superpozicijom [10]:

$$\tau_0(x, s) = -\frac{T_x \cdot \bar{S}_y}{I_y \cdot t} - \frac{T_y \cdot \bar{S}_z}{I_z \cdot t} - \frac{M_\omega \cdot \bar{S}_\omega}{I_\omega \cdot t} \quad (23)$$

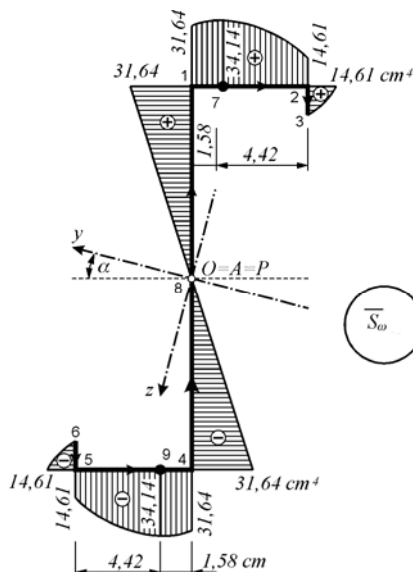
gdje su \bar{S}_y i \bar{S}_z statički momenti odrezanog dijela poprečnog presjeka s obzirom na glavne središnje osi tromosti y i z .

Za nosáč Z 200/60/15/2, (slika 4.) jest: $\alpha = 14,75^{\circ}$; $I_y = 446,36 \text{ cm}^4$; $I_z = 22,98 \text{ cm}^4$; $I_{\omega} = 3629,57 \text{ cm}^6$; $I_t = 9,33 \cdot 10^{-2} \text{ cm}^4$; $E = 2,33 \cdot 10^5 \text{ MPa}$; $\nu = 0,31$. Za model sastavljen od dvaju nosača profila Z 200/60/15/2 na međusobnom razmaku $s = 2 \text{ m}$ pridržanih trapezno profiliranim limom T 53/162,5/1 za model izložen gravitacijskom opterećenju (uža pojasnica lima u tlaku) ukupna rotacijska krutost opruge dobivena ispitivanjem prema Eurokodu 3 [3] jest $C_D = 2,58 \text{ kN/m}$.

Za profil Z 200/60/15/2 dijagram glavne sektorske koordinate ω [10] prikazan je na slici 5. Dijagram sektorskoga statičkog momenta odrezanog dijela presjeka \bar{S}_{ω} [10] prikazan je na slici 6.



Slika 5. Dijagram glavne sektorske koordinate



Slika 6. Dijagram sektorskoga statičkog momenta odrezanog dijela presjeka

Za zadane vrijednosti diferencijalna jednadžba problema torzije (11) svodi se na oblik:

$$\varphi^{IV} - 0,05859 \cdot \varphi'' + 1,82178 \cdot \varphi = 1,75708 \cdot 10^{-5} \cdot q_v \quad (24)$$

Kraj nosača je slobodno oslonjen, a rotacija oko uzdužne osi nije moguća. Rubni uvjeti glase:

$$\text{za } x = 0: \varphi(0) = 0; \varphi''(0) = 0$$

$$\text{za } x = l: \varphi(l) = 0; \varphi''(l) = 0. \quad (25)$$

Za zadane rubne uvjete (25) opće rješenje jednadžbe (24) glasi:

$$\varphi(x) = (0,20937 \cdot \sin px \cdot \operatorname{sh} mx - 1,98452 \cdot \sin px \cdot \operatorname{ch} mx + 10,74921 \cdot \cos px \cdot \operatorname{sh} mx - 9,64485 \cdot \cos px \cdot \operatorname{ch} mx + 9,64485) \cdot 10^{-6} \cdot q_v \quad (26)$$

gdje je:

$$m = 0,83037 \left[\frac{1}{m} \right]; p = 0,81254 \left[\frac{1}{m} \right]. \quad (27)$$

Kraj nosača je slobodno oslonjen. Rubni uvjeti za funkciju $\eta(x)$ u jednadžbi (10) glase:

$$\text{za } x = 0: \eta(0) = 0; \eta''(0) = 0;$$

$$\text{za } x = l: \eta(l) = 0; \eta''(l) = 0. \quad (28)$$

Za zadane rubne uvjete (25) i (28) opće rješenje jednadžbe (10) glasi:

$$E \cdot (I_y + I_z \cdot \operatorname{tg}^2 \alpha) \cdot \eta = -E \cdot I_z \cdot \frac{h \cdot \sin \alpha}{2 \cdot \cos^2 \alpha} \cdot \varphi + \frac{q_v}{\cos \alpha} \cdot \frac{x^4}{24} - \frac{q_v}{\cos \alpha} \cdot \frac{l}{12} \cdot x^3 + \frac{q_v}{\cos \alpha} \cdot \frac{l^3}{24} \cdot x \quad (29)$$

Funkcija $\xi(x)$ određena je izrazima (4), (26) i (29).

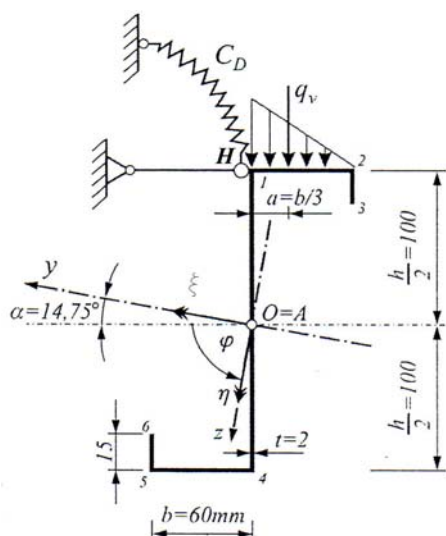
3.2 Prijenos gravitacijskog opterećenja s trapeznog lima na pojasnicu tankostjenog nosača po linearnom zakonu, model "B"

Na osnovi karaktera deformacija pojasnice nosača, pretpostavlja se da je raspodjela tlaka između lima i pojasnice nosača linearna (slika 7.).

U ovoj varijanti opterećenja, nosač je opterećen linearno raspodijeljenim opterećenjem q_v i jednoliko raspodijeljenim momentom torzije:

$$m_t = m_x = -a \cdot q_v \quad (30)$$

U razmatranoj je varijanti opterećenja $a = \frac{b}{3} = 20 \text{ mm}$.



Slika 7. Prijenos opterećenja s lima na pojasnicu nosača po linearnom zakonu, model "B"

Ponašanje nosača pod gravitacijskim opterećenjem opisano je jednačbama (4), (10), dok jednačba (11) sad ima oblik:

$$E \cdot \left(I_{\omega} + I_z \cdot \frac{h^2}{4 \cdot \cos^2 \alpha} - \frac{I_z^2}{I_y + I_z \cdot \text{tg}^2 \alpha} \cdot \frac{h^2 \cdot \sin^2 \alpha}{4 \cdot \cos^4 \alpha} \right) \cdot \varphi^{IV} - G \cdot I_t \cdot \varphi'' + C_D \cdot \varphi = q_v \cdot \left\{ \frac{h}{2} \cdot \text{tg} \alpha \cdot \left[1 - \frac{I_z}{(I_y + I_z \cdot \text{tg}^2 \alpha) \cdot \cos^2 \alpha} \right] - a \right\} \quad (31)$$

Za zadane rubne uvjete (25) opće rješenje jednačbe (31) glasi:

$$\varphi(x) = (0,04109 \cdot \sin px \cdot \text{sh}mx - 0,38949 \cdot \sin px \cdot \text{ch}mx + 2,10968 \cdot \cos px \cdot \text{sh}mx - 1,89293 \cdot \cos px \cdot \text{ch}mx + 1,89293) \cdot 10^{-6} \cdot q_v \quad (32)$$

U izrazu (32) m i p su određeni izrazom (27). Funkcija $\eta(x)$ dana je izrazom (29), a funkcija $\xi(x)$ određena je izrazom (4).

3.3 Optimalni prijenos opterećenja s trapeznog lima na pojasnicu tankostjenog nosača, model "C"

Utjecaji nagiba glavnih osi tromosti i torzije su suprotni. Ako su ta dva utjecaja po apsolutnoj vrijednosti jednaka, dobit ćemo da je diferencijalna jednačba torzije (31) homogena.

Za $a = 2,48838 \cdot 10^{-2} \text{ m} = 2,48838 \text{ cm}$, u jednačbi (31) slobodni član na desnoj strani jednak je nuli i diferencijalna jednačba torzije se svodi na oblik:

$$\varphi^{IV} - 0,05859 \cdot \varphi'' + 1,82178 \cdot \varphi = 0 \quad (33)$$

Za zadane rubne uvjete (25) dobivamo da je opće rješenje jednačbe (33)

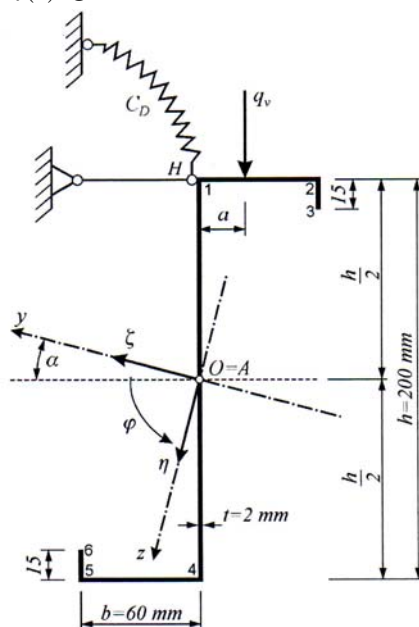
$$\varphi(x) = 0 \quad (34)$$

Iz izraza (10) i (29) za $\varphi(x) = 0$ dobivamo:

$$E \cdot \left(I_y + I_z \cdot \text{tg}^2 \alpha \right) \cdot \eta = \frac{q_v}{\cos \alpha} \cdot \frac{x^4}{24} - \frac{q_v}{\cos \alpha} \cdot \frac{l}{12} \cdot x^3 + \frac{q_v}{\cos \alpha} \cdot \frac{l^3}{24} \cdot x \quad (35)$$

Iz izraza (4) dobivamo:

$$\xi(x) = -\eta(x) \cdot \text{tg} \alpha \quad (36)$$



Slika 8. Bočno pridržani nosač pod djelovanjem gravitacijskog opterećenja, model "C"

4 Tankostjeni nosač Z-profila bočno pridržan trapezno profiliranim limom pod djelovanjem odižućeg opterećenja, model "D" [3]

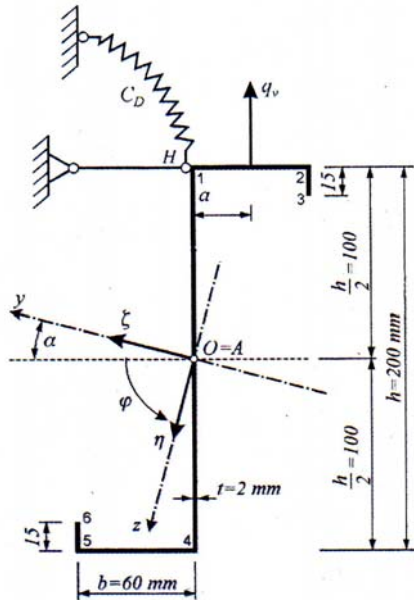
Na slici 9. prikazan je nosač opterećen odličnim opterećenjem.

Ponašanje nosača pod odižućim opterećenjem opisano je jednačbama (37), (38), (39).

$$\xi = -\eta \cdot \text{tg} \alpha - \frac{h}{2 \cdot \cos \alpha} \cdot \varphi \quad (37)$$

$$\eta^{IV} + \frac{I_z}{I_y + I_z \cdot \text{tg}^2 \alpha} \cdot \frac{h \cdot \sin \alpha}{2 \cdot \cos^2 \alpha} \cdot \varphi^{IV} + \frac{q_v}{E \cdot (I_y + I_z \cdot \text{tg}^2 \alpha) \cdot \cos \alpha} = 0 \quad (38)$$

$$E \cdot \left(I_{\omega} + I_z \cdot \frac{h^2}{4 \cdot \cos^2 \alpha} - \frac{I_y \cdot I_z}{I_y + I_z \cdot \tan^2 \alpha} \cdot \frac{h^2 \cdot \sin^2 \alpha}{4 \cdot \cos^4 \alpha} \right) \cdot \varphi^{IV} - G \cdot I_t \cdot \varphi'' + C_D \cdot \varphi = q_v \cdot \left\{ a - \frac{h}{2} \cdot \tan \alpha \cdot \left[1 - \frac{I_z}{(I_y + I_z \cdot \tan^2 \alpha) \cdot \cos^2 \alpha} \right] \right\} \quad (39)$$



Slika 9. Bočno pridržan nosač pod djelovanjem odličućeg opterećenja, model "D"

Za $a = 2,48838 \cdot 10^{-2} m = 2,48838 cm$, u jednadžbi (39) slobodni član na desnoj strani jednak je nuli. Diferencijalna jednadžba torzije (39) svodi se na oblik:

$$\varphi^{IV} - 0,05859 \cdot \varphi'' + 3,31168 \cdot \varphi = 0 \quad (40)$$

Za zadane rubne uvjete (25) dobivamo da je opće rješenje jednadžbe (40)

$$\varphi(x) = 0 \quad (41)$$

Za zadane rubne uvjete (28) opće rješenje jednadžbe (38) glasi:

$$E \cdot (I_y + I_z \cdot \tan^2 \alpha) \cdot \eta = -\frac{q_v}{\cos \alpha} \cdot \frac{x^4}{24} + \frac{q_v}{\cos \alpha} \cdot \frac{l}{12} \cdot x^3 - \frac{q_v}{\cos \alpha} \cdot \frac{l^3}{24} \cdot x \quad (42)$$

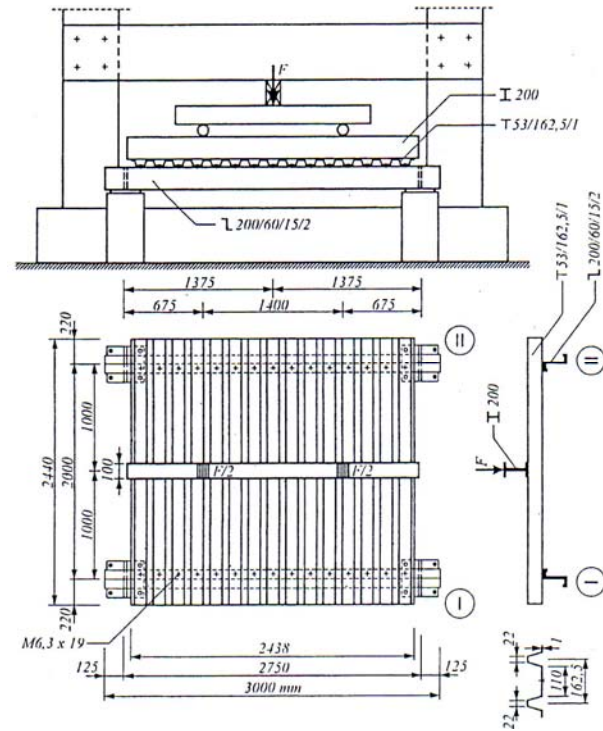
Iz izraza (4) i (37) dobivamo:

$$\xi(x) = -\eta(x) \cdot \tan \alpha \quad (43)$$

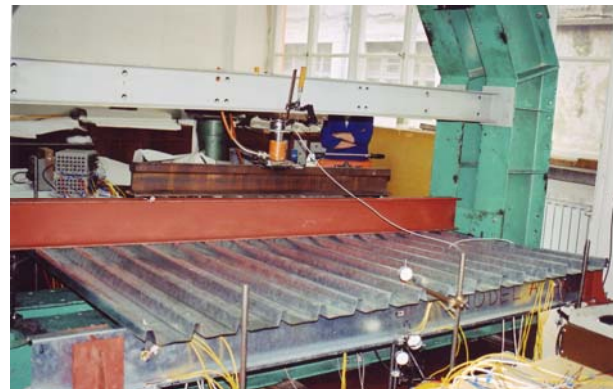
5 Rezultati teorijskih i eksperimentalnih istraživanja

Laboratorijska ispitivanja provedena su na modelu sastavljenom od dvaju čeličnih pocinčanih nosača profila Z 200/60/15/2 raspona $l = 2,75 m$, na međusobnom razma-

ku $s = 2,0 m$. Nosači su na jednoj pojasnici pridržani čeličnim pocinčanim limom T 53/162,5/1; Č.0147. Model je ispitan pod djelovanjem gravitacijskog opterećenja. Ispitivanje je provedeno u šest faza opterećenja i rasterećenja. Shema gravitacijskog opterećenja na modelu prikazana je na slici 10. [1]; model u tijeku ispitivanja prikazan je na slici 11.



Slika 10. Shema gravitacijskog opterećenja modela



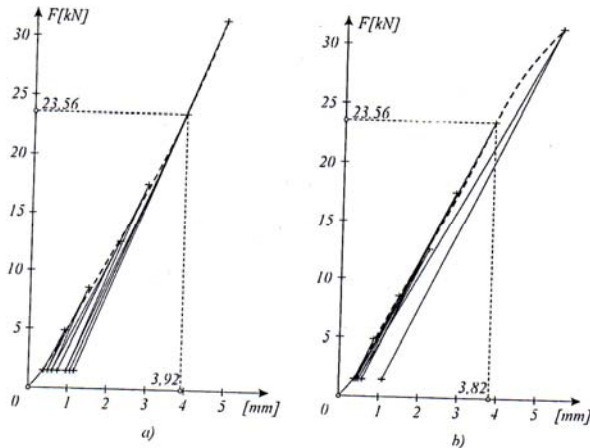
Slika 11. Ispitivanje modela pod djelovanjem gravitacijskog opterećenja

U poprečnim presjecima u sredini raspona nosača i u presjeku neposredno uz ležajeve nosača mjerene su deformacije te vertikalni i horizontalni pomaci na slobodnoj (nepridržanoj) pojasnici nosača u svakoj fazi opterećenja i rasterećenja nosača. Do sloma modela došlo je zbog sloma trapeznog lima pri opterećenju $F = 33,49 kN$, čemu odgovara opterećenje po jedinici duljine pojedinog nosača modela

$$q_v = \frac{F}{2 \cdot l} = \frac{33,49 \cdot 10^3}{2 \cdot 2,75} = 6,08909 \cdot 10^3 \text{ N/m},$$

gdje je raspon nosača $l = 2,75\text{m}$.

Dijagrami ukupnih progiba u sredini raspona slobodne pojasnice nosača I i nosača II prikazani su na slici 12.

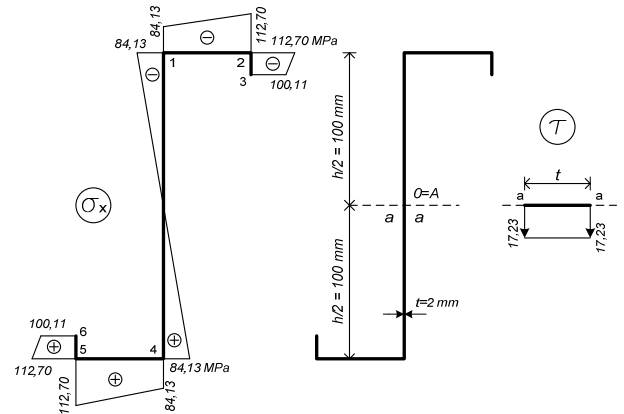


Slika 12. Dijagrami ukupnog progiba u sredini raspona slobodne pojasnice: a) nosač I, b) nosač II

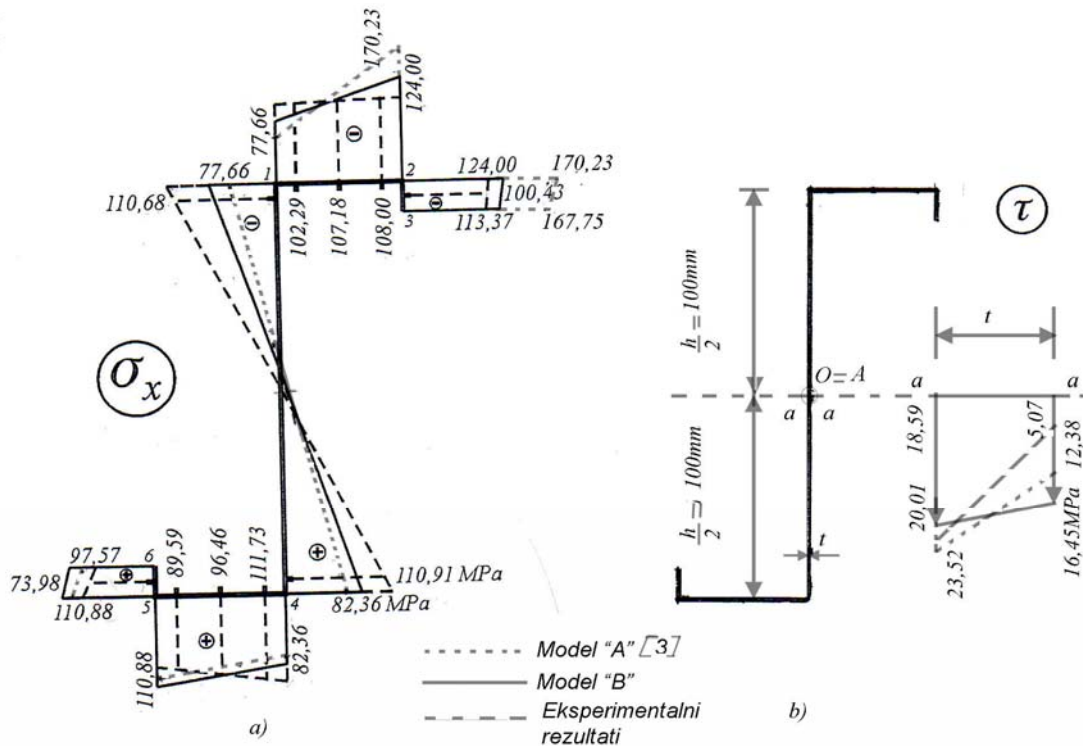
Razmatra se linearno ponašanje modela pod djelovanjem gravitacijskog opterećenja $F = 23,56\text{kN}$, čemu odgovara opterećenje po jedinici duljine pojedinog nosača modela

$$q_v = \frac{F}{2 \cdot l} = \frac{23,56 \cdot 10^3}{2 \cdot 2,75} = 4,28364 \cdot 10^3 \text{ N/m}.$$

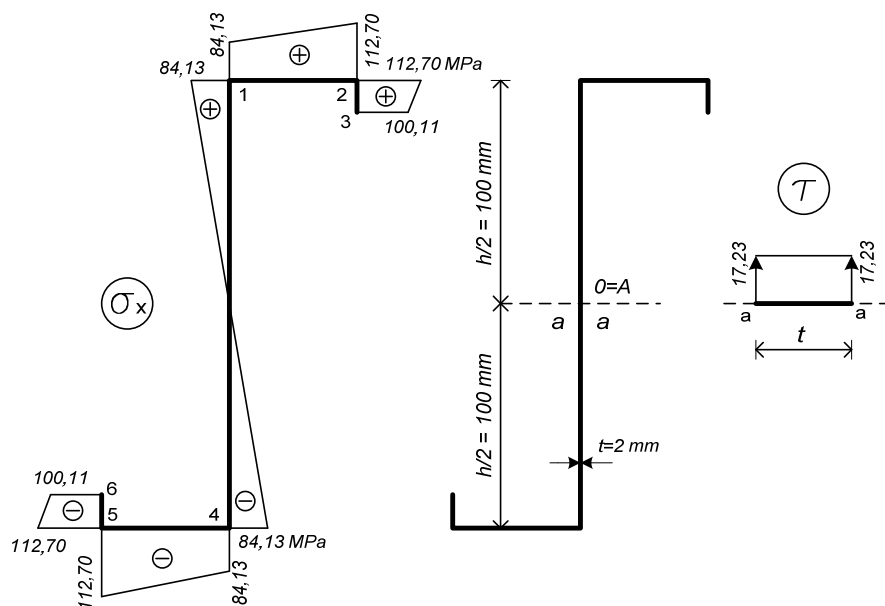
Dijagram normalnih naprezanja u poprečnom presjeku u sredini raspona i dijagram posmičnih naprezanja uz ležaj ($x = 0$) bočno pridržanoga tankostjenog nosača dobiveni teorijskim i laboratorijskim ispitivanjem prikazani su: za model "A" i "B" na slici 13., za model "C" na slici 14., a za model "D" na slici 15.



Slika 14. Model "C". Dijagrami naprezanja: a) normalnih naprezanja u poprečnom presjeku u sredini raspona nosača, b) punog posmičnog naprezanja u poprečnom presjeku uz ležaj ($x = 0$)



Slika 13. Modeli "A" i "B". Dijagrami naprezanja: a) normalnih naprezanja u poprečnom presjeku u sredini raspona nosača, b) punoga posmičnog naprezanja u poprečnom presjeku uz ležaj nosača ($x = 0$)



Slika 15. Model "D": Dijagrami naprezanja: a) normalnih naprezanja u poprečnom presjeku u sredini raspona nosača, b) punog posmičnog naprezanja u poprečnom presjeku uz ležaj ($x = 0$)

Tablica 1. Usporedba eksperimentalnih i teorijskih rezultata istraživanja

MODEL	Teorijski rezultati			Rezultati ispitivanja		
	$f(l/2)$	$ \sigma_x _{\max}$	$ \tau _{\max}$	$f(l/2)$	$ \sigma_x _{\max}$	$ \tau _{\max}$
	mm	MPa	MPa	mm	MPa	MPa
"A"	6,58	170,23	23,52			
"B"	3,55	124,00	18,59	3,87	115,57	20,01
"C"	3,26	112,70	17,23			
"D"	3,26	112,70	17,23			

Radi bolje preglednosti i usporedbe dobivenih rezultata provedenih teorijskih i eksperimentalnih istraživanja za gravitacijsko opterećenje $q_v = 4,28364 \text{ kN/m}$ u tablici 1.

sobno poništavaju (slobodni član u jednadžbi torzije jednak je nuli) i time postići za dane uvjete najpovoljnije stanje naprezanja u nosaču.

navedeni su za modele "A", "B", "C" i "D" podaci: a) za ukupni progib nepridržane pojasnice nosača u sredini raspona nosača; b) za apsolutne vrijednosti najvećega normalnog naprezanja u poprečnom presjeku u sredini raspona nosača, c) za najveće posmično naprezanje u poprečnom presjeku uz ležaj nosača ($x = 0$).

6 Zaključak

Iz usporedbe rezultata eksperimentalnih i teorijskih istraživanja ponašanja bočno pridržanih tankostjenih nosača pod djelovanjem gravitacijskog opterećenja, može se zaključiti da se dobiveni rezultati istraživanja bolje podudaraju za modele "B" i "C" nego za model "A". Iz rezultata provedenih istraživanja proizlazi da se definiranje prijenosa gravitacijskog opterećenja s trapeznog lima na tankostjeni nosač treba zasnovati na deformaciji pojasnice tankostjenog nosača. Za inačicu prijenosa gravitacijskog opterećenja s lima na pojas nosača, model "C", kad se međusobno poništavaju utjecaj nagiba glavnih osi tromosti i utjecaj torzije ($\varphi = 0$), dobiva se najpovoljnije stanje naprezanja u nosaču. Da bi se dobio što potpuniji uvid u stvarni prijenos gravitacijskog opterećenja s trapeznog lima na tankostjeni nosač, potrebna su daljnja teorijska i eksperimentalna istraživanja. Kod odižućeg opterećenja nosača izborom položaja spojnih vijaka u pojasnici nosača može se postići da se utjecaj nagiba glavnih osi tromosti i utjecaj torzije među-

LITERATURA

- [1] Dally, J. W.; Riley, W. F.: *Experimental Stress Analysis*, McGraw-Hill, Inc. New York, London, Tokyo, 1991.
- [2] Doyle, J. F.: *Nonlinear Analysis of Thin-Walled Structures, Statics, Dynamics and Stability*, Springer-Verlag, New York, Inc. 2001.
- [3] Eurocode 3: *Design of Steel Structures-Part 1-3: General Rules-Supplementary Rules for cold formed members and sheeting*. European Committee for Standardization, October, 2006.
- [4] Gjelsvik, A.: *The theory of thin walled bars*, John Wiley & Sons, New York, 1981.
- [5] Murray, N. W.: *Introduction to the theory of thin-walled structures*, Clarendon Press, Oxford, 1985.
- [6] Ojalvo, M.: *Thin-walled bars with open profiles*, The Olive Press, 1024 Fairway Ln., Estes Park, Colorado 80517, 1991.
- [7] Šimić, D.: *Sigurnost tankostjenih profila trapeznog poprečnog presjeka*, magistarski rad, Građevinski fakultet Sveučilišta u Zagrebu, 1999.
- [8] Šimić, D.: *Analiza ponašanja bočno pridržanih tankostjenih nosača otvorenog poprečnog presjeka*, doktorska disertacija, Građevinski fakultet Sveučilišta u Zagrebu, 2003.
- [9] Šimić, D.: *Teorija tankostjenih nosača otvorenog poprečnog presjeka*, Građevinski fakultet Sveučilišta u Zagrebu, Zagreb, 2008. 299. stranica
- [10] Vlasov, V. Z.: *Thin-Walled Elastic Beams (2nd edn)*. Israel Program for Translations, Jerusalem, 1961.