

Most Bundek - prostorna čelična konstrukcija

Radić, Jure; Kindij, Alex; Kincl, Branko

Source / Izvornik: **Građevinar, 2009, 61, 853 - 862**

Journal article, Published version

Rad u časopisu, Objavljena verzija rada (izdavačev PDF)

Permanent link / Trajna poveznica: <https://um.nsk.hr/um:nbn:hr:237:735790>

Rights / Prava: [In copyright](#)/[Zaštićeno autorskim pravom.](#)

Download date / Datum preuzimanja: **2025-02-20**

Repository / Repozitorij:

[Repository of the Faculty of Civil Engineering,
University of Zagreb](#)



Most Bundek - prostorna čelična konstrukcija

Jure Radić, Alex Kindij, Branko Kincl

Ključne riječi

most Bundek,
grad Zagreb,
čelična konstrukcija,
nosivi sustav,
arhitektonska vizija,
urbani dizajn

Key words

Bundek bridge,
city of Zagreb,
steel structure,
load-bearing system,
architectural vision,
urban design

Mots clés

pont de Bundek,
ville de Zagreb,
structure en acier,
system porteur,
vision architecturale,
projet urbain

Ключевые слова

Мост Бундек,
город Загреб,
стальная конструкция,
несущая конструкция,
архитектурное
решение,
урбанистический дизайн

Schlüsselworte

Brücke Bundek,
Stadt Zagreb,
Stahlkonstruktion,
Tragsystem,
architektonische Vision,
urbane Formgestaltung

J. Radić, A. Kindij, B. Kincl

Stručni rad

Most Bundek – prostorna čelična konstrukcija

U radu se prikazuje projekt mosta Bundek u Zagrebu koji je izrađen na temelju natječajnog rada koji je dobio prvu nagradu. Prostorna čelična konstrukcija kakva je primijenjena za most Bundek novo je i originalno rješenje. U ovome radu opisane su osnovne tehničke karakteristike mosta i tijek stvaranja nosivog sustava kao arhitektonske vizije izgleda grada Zagreba. Pojašnjen je urbani dizajn budućeg mosta i poboljšanje prometne komunikacije između obala Save i postojećih mostova.

J. Radić, A. Kindij, B. Kincl

Professional paper

Bundek Bridge - a spatial steel structure

The design of the Bundek Bridge in Zagreb, as based on the first-prize winning design solution, is presented. The spatial steel structure selected for the Bundek Bridge is a novel and original solution. Principal technical characteristics of the bridge, and creation of the load bearing system based on architectural vision of the way Zagreb will look in the future, are described. The urban design of the planned bridge is explained, and benefits to be gained in traffic operated between the Sava banks and the existing bridges, are described.

J. Radić, A. Kindij, B. Kincl

Ouvrage professionnel

Pont de Bundek - une structure spatiale en acier

Le projet du pont de Bundek à Zagreb, basé sur la solution déterminée comme la mieux-disante au cours du concours architectural préalable, est présenté. La structure spatiale d'acier sélectionnée pour le pont de Bundek est une solution nouvelle et tout-à-fait originale. Les propriétés techniques principales du pont, et la création du système porteur en conformité avec la vision architecturale de l'image future de Zagreb, sont décrites. Le projet urbain du pont est expliqué, et les bénéfices à gagner dans la circulation routière opérée entre les bancs de la Sava et les ponts existants, sont décrites.

И. Радич, А. Киндий, Б. Кинл

Отраслевая работа

Мост Бундек - пространственная стальная конструкция

В работе описывается проект моста Бундек в Загребе, который построен по проекту конкурсной работы, получившей первую премию. Пространственная стальная конструкция, которая применена при строительстве моста Бундек, новое и оригинальное решение. В данной работе описаны основные технические характеристики моста и процесс создания несущей конструкции, как архитектурного решения внешнего вида города Загреб. Объяснен урбанистический дизайн будущего моста и улучшение транспортной связи между берегами реки Савы и существующими мостами.

J. Radić, A. Kindij, B. Kincl

Fachbericht

Brücke Bundek - räumliche Stahlkonstruktion

Im Artikel ist der Entwurf der Brücke Bundek in Zagreb dargestellt, verfasst auf Grund des Wettbewerbsentwurfs der den ersten Preis gewann. Die räumliche Stahlkonstruktion, angewendet für die Brücke Jarun, ist eine neue und originelle Lösung. Beschrieben sind die grundlegenden technischen Kennzeichen der Brücke und der Lauf der Schaffung des Tragsystems als architektonische Vision der Stadt Zagreb. Erklärt ist die urbane Formgestaltung der zukünftigen Brücke und die Besserung der Verkehrskommunikation zwischen den Ufern der Sava und der bestehenden Brücken.

Autori: Prof. dr. sc. **Jure Radić**, dipl. ing. građ., Sveučilište u Zagrebu, Građevinski fakultet; mr. sc. **Alex Kindij**, dipl. ing. građ., Sveučilište u Zagrebu, Građevinski fakultet; prof. dr. sc. **Branko Kincl**, dipl. ing. arh., Sveučilište u Zagrebu, Arhitektonski fakultet, Zagreb

1 Uvod

U skoroj budućnosti preko Save u gradu Zagrebu predviđena je izgradnja dvaju novih mostova: mosta "Jarun" i mosta "Bundek" koji za sada nemaju drugi naziv. Investitor za oba projekta je Grad Zagreb. Gradonačelnik grada Zagreba Milan Bandić, u svom programskom dokumentu "Vizija za 21. stoljeće" predstavljenom gradskoj skupštini još 2005. godine, u poglavlju o prometu i infrastrukturnim građevinama posebno je naglasio potrebu boljeg povezivanja dijelova grada Zagreba na obalama Save i tom je prilikom najavio gradnju četiriju novih mostova.

Dosad su sagrađeni "Jankomirski" most (2006.) i "Domovinski" most (2007.). Most "Jarun" se projektira i u postupku je ishođenja lokacijske dozvole, a za četvrti most "Bundek", na nedavnom je natječaju odabrano rješenje koje će se dalje razrađivati.

Natječaj je organiziralo Gradsko poglavarstvo u suradnji s Hrvatskim društvom građevinskih konstruktora. Ocjenjivački je sud bio sastavljen od eminentnih stručnjaka, inženjera i arhitekata, projekte su ocjenjivali uzevši u obzir estetske vrijednosti, oblikovanje konstrukcije, ekonomske parametre i trajnost konstrukcije.

Sudionici natječaja uspješno su primijenili sve postavljene uvjete, a rezultat su zanimljiva, i neka vrlo moderna

i izvorna rješenja. Na natječaju su dodijeljene prva i druga nagrada, a četiri rada su otkupljena. Po svemu sudeći idejna rješenja kojima su dodijeljene nagrade odskoču od ostalih kvalitetom i oblikovanjem, tako da je Ocjenjivački sud smatrao da ih treba izdvojiti od ostalih rješenja.

Osnovni zahtjev pri projektiranju ovih mostova jest da oni budu oblikovani kao simboli grada Zagreba. Kod uobičajenih rješenja mostova prometnica je u prvom planu, a pješacima i biciklistima posvećuje se minimalna pažnja. Međutim, Domovinski most, Jarunski most i most Bundek ponajprije su gradski mostovi, tako da su predviđene široke i potpuno odvojene plohe za pješački i biciklistički promet.

Kako bi se postiglo potpuno integriranje dijelova grada Zagreba na suprotnim obalama Save, trebalo bi predvidjeti dodatne male prijelaze između velikih mostova (slika 1.). Te bi poveznice trebale biti izravne, bez složenih, velikih i skupih prometnih čvorišta. Na taj bi se način dodatno smanjio pritisak na velike mostove i poboljšao bi se dojam povezanosti grada koji tako postaje jedinstvena cjelina umjesto dvaju dijelova. Rijeka Sava bi se potpuno integrirala u grad i postala ključni element koji definira sklad urbanog života. Svi ti mostovi, mali i veliki, trebali bi osigurati neprekinutu i pouzdanu mobilnost.



Slika 1. Jezero Bundek i mostovi (sadašnji i budući) preko Save u središnjem dijelu Zagreba



Slika 2. Shema prometnih trakova na mostu Bundek i „familije“ lukova

Za grad Zagreb infrastruktura je jedna od osnovnih teza razvoja. Najpovoljnija rješenja obuhvaćaju ekonomske, ekološke i estetske parametre, kako bi se osigurali povećanje kvalitete i atraktivnosti života u gradu.

Veliki projekti pozitivno utječu na dugotrajni razvoj i bogatstvo grada, uz istodobno rješavanje globalnih i lokalnih pitanja. Od prve ideje do završetka svakog projekta dug je put, uz hrabrost i angažiranje brojnih resursa kako bi se riješile teškoće koje se mogu javiti. To nikako ne bi trebalo omesti ili ograničiti dobre inicijative i studije raznih problema. Grad Zagreb je najbolji primjer kako treba pozitivno i hrabro gledati u njegovu budućnost.

Jezero Bundek smješteno je u smjeru sjever-jug, uz središnju os grada. Popularno jezero nedavno je preuređeno u područje rekreacije i športa. Most Bundek nalazi će se u produžetku ulice Republike Njemačke i u najkraćoj varijanti spajat će Slavonsku aveniju. Tim prometnim

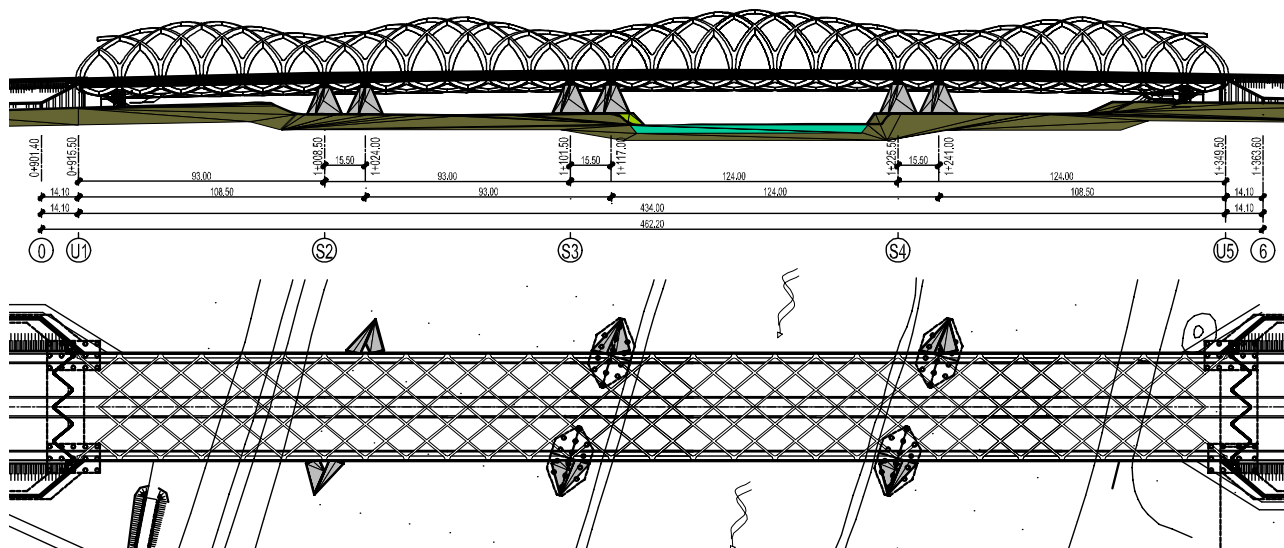
pravcem povezivat će se do Draškovićeve ulice i dalje na sjever, što bi trebalo osigurati znatno veću propusnost prometa. U svakom slučaju most je dio šireg rješenja prometne povezanosti grada.

Jedna je od glavnih značajki mosta Bundek njegovo uklapanje u urbanu sredinu u koju je smješten.

Prometnica na mostu sadrži šest prometnih trakova, po tri (3) za svaki smjer, širine $0,5 + 3 \cdot 3,5 + 0,5 = 11,5$ m, odvojene 7 m širokim koridorom za laku gradsku željeznicu.

2 Kontinuirani prostorni čelični nosač

Ovim rješenjem nastojalo se predložiti viziju mosta, koji će se graditi na početku 21. stoljeća uz zadovoljavanje osnovnih uvjeta natječaja. Konstrukcijskim rješenjem osigurava se funkcionalnost i kvaliteta cestovnoga, željezničkoga i pješačko-biciklističkog prometa.



Slika 3. Uzdužni presjek i tlocrt mosta Bundek

Prostorni kontinuirani čelični nosač oblikovan je od sustava ukriženih lukova (okvira) koji su nastali vertikalnim presjecima uzdužnih ljuski. Ljuske su vitoperne plohe koje se sastoje od elipsastih isječaka. Postoje tri "familije" lukova: lukovi iznad kolničke ploče, lukovi pješačkog hodnika i lukovi betonske kolničke ploče (slika 2.). Svi lukovi su širine 0,80 m.

Most ima četiri (4) raspona $93 + 93 + 124 + 124 = 434$ m i ukupne je duljine 462,2 m (slika 3.).

Gornji su lukovi promjenljive debljine od 1,80 m na mjestu spoja s rubnom gredom do 1,30 m u sredini raspona. Donji su lukovi promjenljive debljine od 2,90 m na mjestu spoja s rubnom gredom i nosačima spregnute armiranobetonske ploče do 0,80 m u sredini raspona. Kolnička je ploča spregnuta armiranobetonska ploča, upeta je na krajevima u čeličnu gredu izmjera $2,20 \text{ m} \times 1,80 \text{ m}$. Pješački hodnik širine 12,5 m oslanja se na donje lukove.

Lukovi se postavljaju pod kutom od 40° i 140° u odnosu na os mosta tako da se lukovi križaju, a izvode se na uzdužnom razmaku od 15,5 m. Na taj je način oblikovana prostorna konstrukcija s nizom otvora oblika romba.

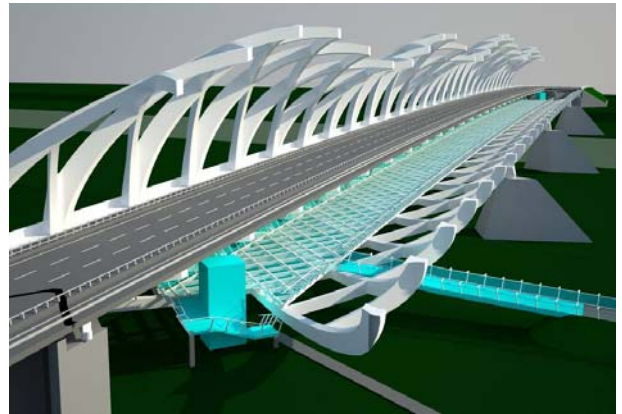
Linija donjih lukova na koje je smještena pješačka staza je mirna i prati niveletu. Pješačke staze povezuju krune zaštitnih nasipa. Linija gornjih lukova je valovita. Valovitost je postignuta postupnom promjenom strelice osi lukova za 8,0 m. Krivulja koju prate gornji lukovi je nepravilna i na taj način predstavlja dinamičnost odvijanja prometa po mostu.

U razini rubnih greda konstrukcija je povezana spregnutom armiranobetonskom pločom. Čelični konstrukcijski elementi spregnute ploče oblikuju jednaki raster rombova kao gornji i donji lukovi. Na taj je način postignuta cjelovitost i ujednačenost rješenja konstrukcije.

Odabirom ovog mrežastog sustava most se povoljno uklapa u urbana i športsko-rekreacijska područja u neposrednoj blizini dok se istodobno ističe svojom specifičnom strukturom, a omogućena je i zanimljiva igra svjetla i sjene danju i noću, što osigurava dodatne dojmove ovoga gradskog mosta.

Na slici 4. prikazan je 3D presjek kroz konstrukciju mosta Bundek, gdje je istovremeno dan presjek kroz donje i gornje lukove tako da je istodobno na pola konstrukcije u uzdužnom smjeru vidljiva pješačka staza sa staklenom podnom oblogom i donjim lukovima, a na drugoj polovini kolnik s tri prometna traka, jednim kolosijekom lake gradske željeznice i gornjim lukovima.

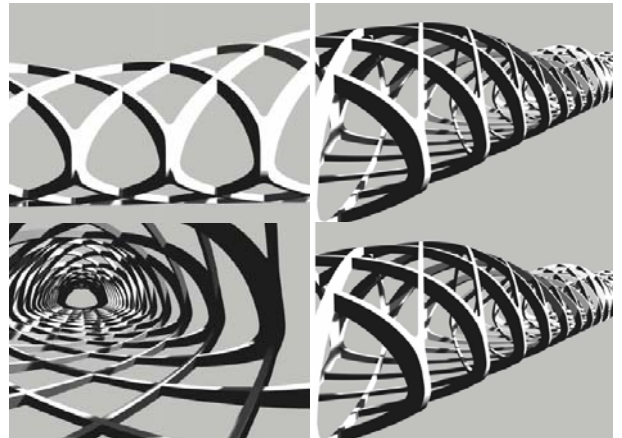
Poprečni profil prometnice na mostu sadrži dva odvojena kolnička traka svaki širine 11,5 m ($0,5 + 3 \cdot 3,5 + 0,5$), srednji razdjelni pojas širine 7,0 m u koji je smještena laka gradska željeznica, te servisne staze širine 1,0 m na oba kraja rasponskog sklopa.



Slika 4. Anatomski prostorni presjek mosta Bundek

Ukupna je širina rasponskog sklopa 40,7 m. Sadrži i 0,5 m za svaku elastičnu odbojnu ogradu i 0,5 m za razmak od tog odbojnika do početka kolnika. Poprečni je nagib svakog kolnika jednostrešni prema van i iznosi 2,5 posto, a revizijske staze nagnute su 2,0 posto prema kolniku. Pješačko-biciklistička staza širine 12,5 m smještena je u poseban koridor ispod kolničke ploče.

Čelični sandučasti nosači spregnute ploče postavljeni su pod istim kutom i na jednakim razmacima kao i lukovi, tako da se vizualno nastavljaju. Čelični je nosač promjenljive visine od 70 cm u sredini ploče do 98 cm na spoju s donjim lukom i rubnom gredom. Armiranobetonska je ploča konstantne debljine 50 cm s pojačanjima na mjestima elastične odbojne ograde na 90 cm.



Slika 5. Pravilna struktura konstrukcije mosta Bundek

Na slici 5. prikazana je pravilna struktura donjih i gornjih lukova konstrukcije mosta Bundek. Kod ove strukture gdje je uklonjena konstrukcija kolnika vidljiva je veza s biološkim strukturama, a postoji velika sličnost s kralježnicom. „Familije“ lukova se prožimaju i nadopunjuju tako da se transformiraju u logičnu nosivu konstrukciju. Glavno obilježje i posebnost mosta Bundek jest njegova stilizirana urbanost, koja se očituje kroz vertikalnu

organiziranost i odnosu prema sadržajima gradskog prostora i okolini. Elementi složene mreže rezultata višeznačnog procesa oblikovanja koji tvori formu postavljeni su u originalni sustav odnosa, prepoznatljiv kao struktura multimedijalnog rješenja oblika (slika 6.).



Slika 6. Pogled niz kolnik mosta Bundek

3 Proračun mosta

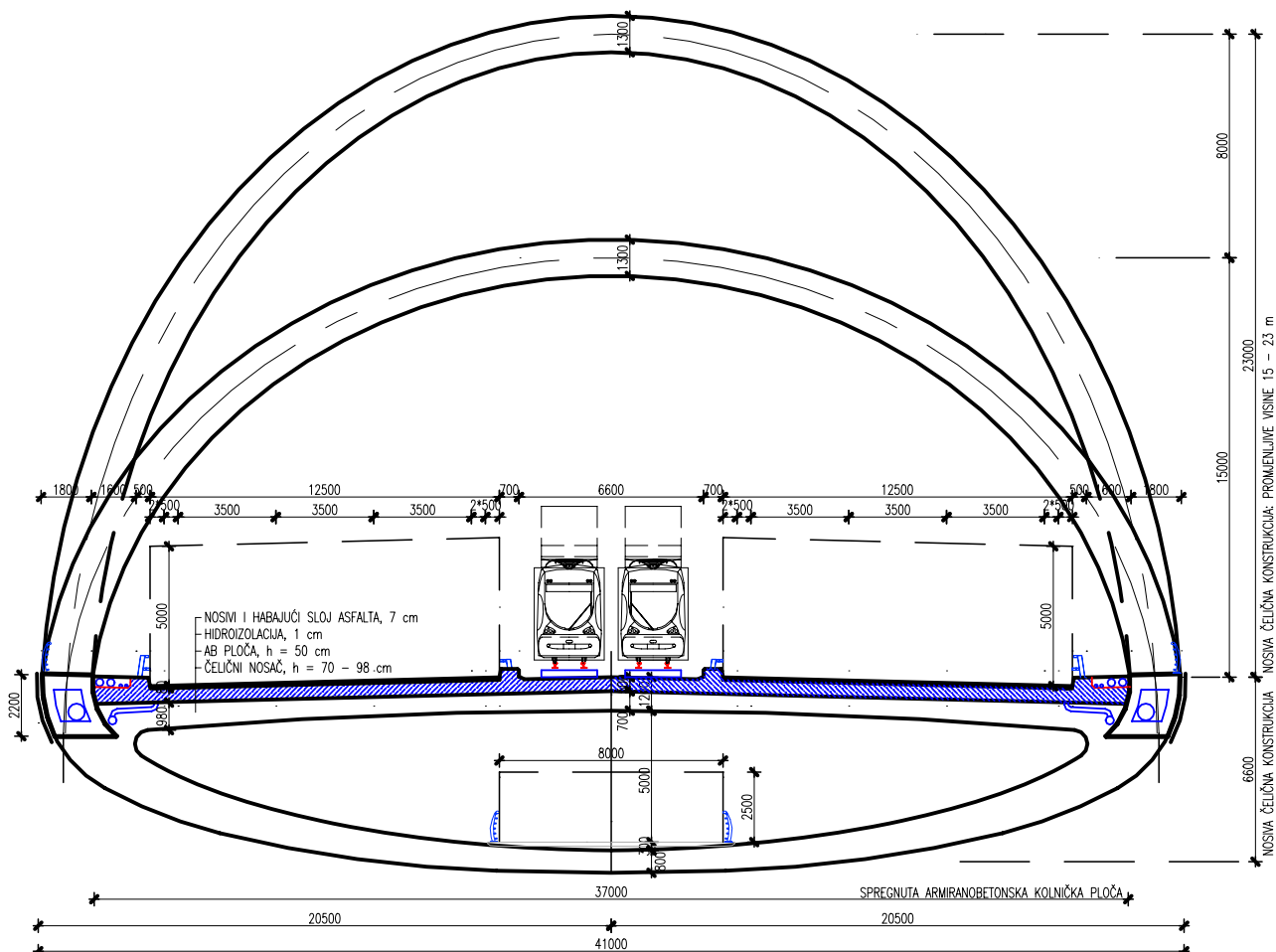
Djelovanja na konstrukciju uzeta su prema normama niza HRN ENV 1991, a prometno opterećenje prema

HRN ENV 1991-3:2003 modificirano s $\alpha_{Q1} = 0,8$ (prema DIN Fachbericht 101).

Ulazni su podaci:

- geometrija
 - poprečni presjeci elemenata
 - vanjska djelovanja
 - reološke značajke betona
 - pretpostavljena minimalna armatura.
- Proračunati su utjecaji od sljedećih djelovanja:
- vlastita težina (G1)
 - stalno opterećenje od opreme mosta (G2)
 - prometno opterećenje prema HRN ENV 1991-3:2003 (dva prometna traka) po dva osovinska tereta na razmaku 1,2 m s razmakom kotača od 2,0 m u svakom traku
 - prometno opterećenje lake gradske željeznice.

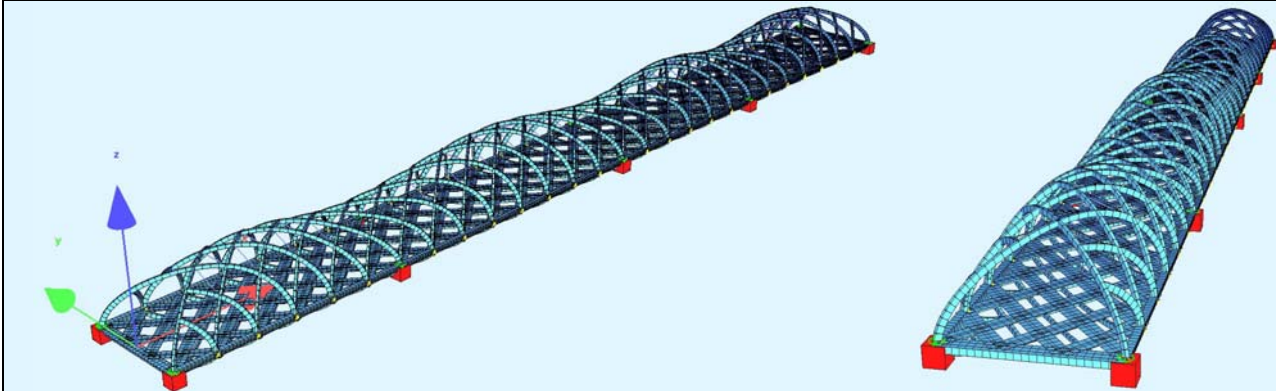
Svi elementi modela dimenzionirani su prema HRN ENV 1992-1-1:2004, što uključuje dokaz naprezanja, dokaz graničnog stanja nosivosti i provjeru pukotina u svemu.



Slika 7. Poprečni presjek mosta Bundek

Tablica 1. Odabrani materijali s razredima agresivnog djelovanja okoliša i debljinom zaštitnog sloja betona i numerički model mosta

Materijali:					
Konstruktivski element	Beton	Čelik za armiranje	Konstruktivski čelik	Razred agresivnog djelovanja okoliša	Debljina zaštitnog sloja betona $c_{nom} = c_{min} + \Delta c$
podložni beton	C12/15	---	---	XC2, XD2	---
temelji	C30/37	B500B	---	XC2, XD2	55 + 5 [mm]
stupovi	C30/37		---	XC4, XD2, XF2	55 + 5 [mm]
upornjaci	C30/37		---	XC4, XD2, XF2	55 + 5 [mm]
ležajni kvaderi	C45/55		---	XD1, XF2	55 + 5 [mm]
kolnička ploča	C50/60		---	XC4, XD3, XF4	55 + 5 [mm]
čelični konstrukcijski elementi nosivog sustava	---		---	S355J2G3	---

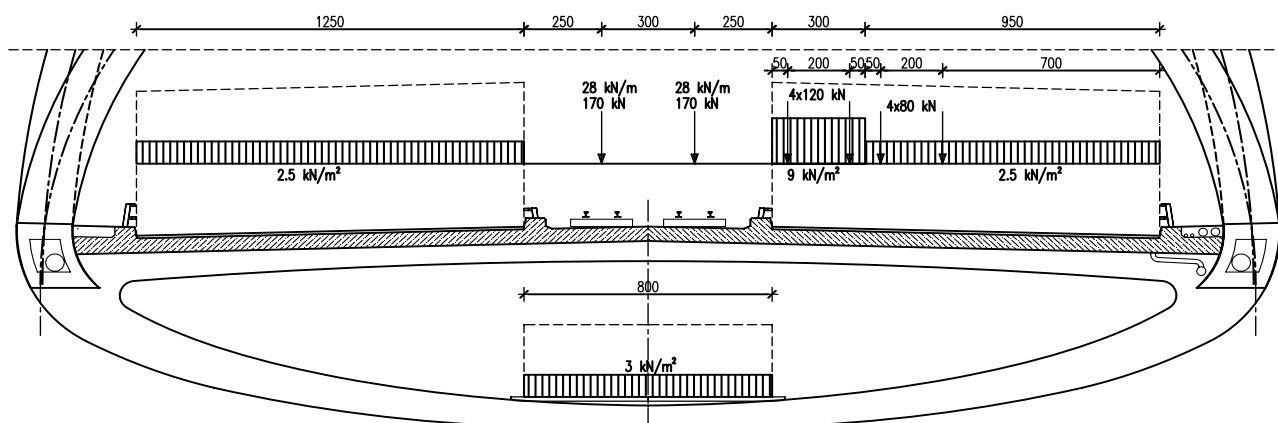


Zbog utjecaja okoliša na građevinu, svim plohama betonske konstrukcije dodijeljeni su razredi agresivnog djelovanja okoliša prema HRN ENV 206-1:2006 hr.

Plohe betona izložene su djelovanju kiše i leda tako da se može očekivati korozija karbonatizacijom, korozija uzrokovana kloridima koji nisu iz mora te korozija uzrokovana zamrzavanjem i odmrzavanjem sa soli za odmrzavanje ili bez nje.

U ovom slučaju očekuje se djelovanje soli za odmrzavanje zbog intenzivnog čišćenja snijega i leda s gradske prometnice. Djelovanje soli za odmrzavanje može se očekivati i na dijelu vanjskih ploha rasponskog sklopa i stupova ispod kolnika. Iznad kolnika konstrukcija je čelična.

Za konstrukcijske elemente čelične nosive konstrukcije trajnost je osigurana tako da su u proračunu uzeti u ob-



Slika 8. Shema prometnog opterećenja mosta Bundek

zir trošenje materijala, zamor i izvanredna opterećenja, a predviđena su odgovarajuća rješenja konstrukcijskih pojedinosti. Za sve čelične konstrukcijske elemente predviđene su mjere zaštite od korozije.

Odabrani je razred tlačne čvrstoće betona kolničke ploče C50/60, a stupova, upornjaka i temelja C30/37. Čelik za armiranje je B500B za sve armiranobetonske konstrukcijske elemente, a čelični konstrukcijski elementi nosivog sustava izvode se od S355J2G3.

4 Donji ustroj mosta

Donji ustroj sastoji se od dva upornjaka i tri stupišta.

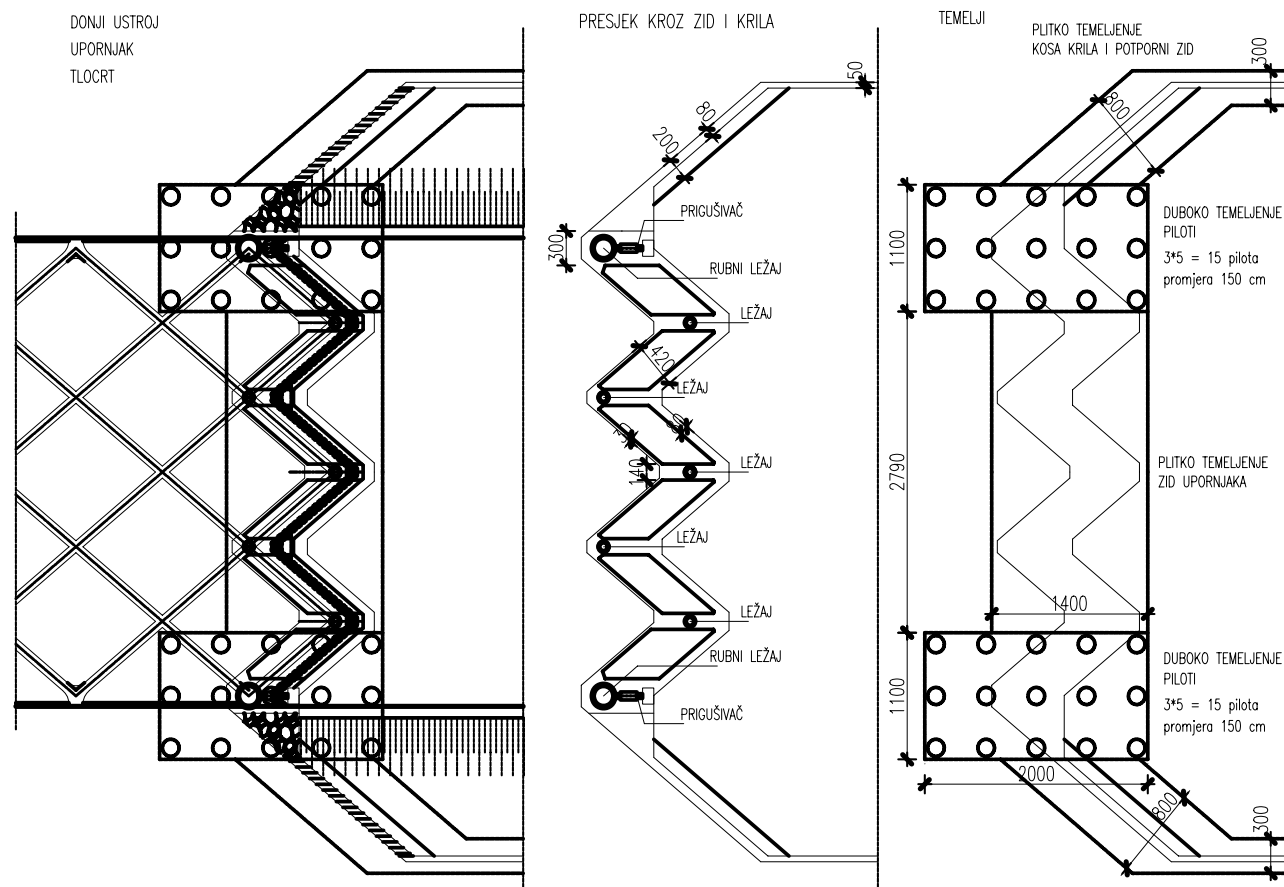
Upornjaci su masivni upornjaci (slika 9.) sastavljeni od zida i kosih krila. Zid upornjaka prati rebra čeličnih konstrukcijskih elemenata spregnute ploče i svojim oblikom osigurava neprekinuti pogled kolničke ploče u obliku rombova. Tako je zid upornjaka predviđen kao niz zidova u cik-cak izvedbi pod kutom 40° u odnosu na os mosta. Na mjestu svakog loma predviđen je ležaj, tako da je ukupno sedam ležaja. Ležaji su smješteni u osima rebra čeličnih konstrukcijskih elemenata spregnute ploče. Vanjski su ležaji većih izmjera jer se na njih oslanjaju i lukovi čeličnog nosivog sustava. U linijama vanjskih

ležaja predviđeni su i seizmički uređaji – prigušnici za preuzimanje sile potresa postavljeni u smjeru osi mosta.

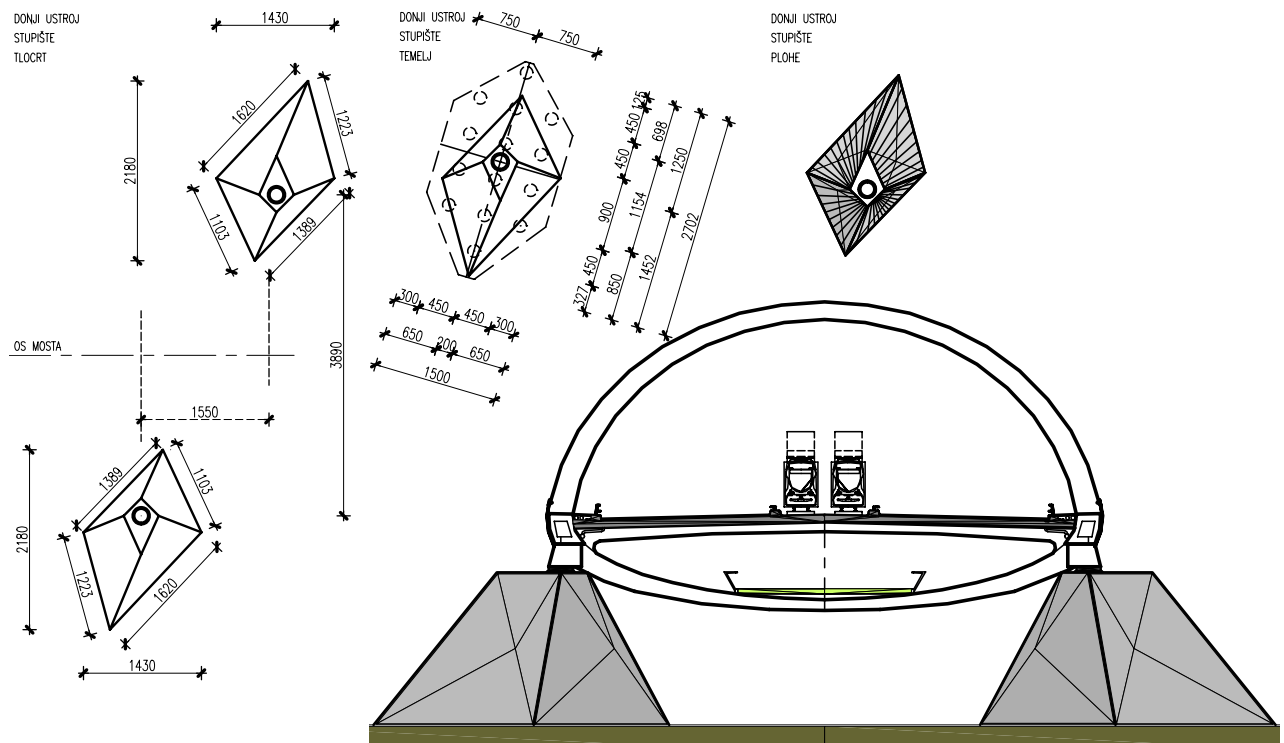
Zid upornjaka je visine 7,0 m. Kosi zidovi su sandučastog presjeka širine okomito na vanjske plohe zida 420 cm, a debljine stijenki 100 cm. Sandučasti otvori kosih zidova su tako raspoređeni da u osi ležaja tvore zid u smjeru osi mosta debljine 140 cm i duljine 625 cm, ti su zidovi na krajevima zida upornjaka debljine 316 cm. Sandučasti kosi zidovi su na dnu upeti u temelj, a na vrhu su zatvoreni naglavnom pločom debljine 100 cm. Iznad te ploče, do visine ležajnih ploha predviđena je platforma visine od 145 m do 200 m. Na tom se dijelu stražnji zid nastavlja nepromijenjene debljine, a s prednje je strane zid - maska debljine 30 cm.

Krila upornjaka su promjenljive visine od 9,8 m na spoju sa zidom do 1,6 m na kraju krila. Debljina zida je promjenljiva po visini - od 2,0 m na spoju s temeljem do 0,8 m na vrhu krila. Zid za pridržanje nasipa uzduž osi mosta debljine je 50 cm i visine 1,6 m.

Stupište (slika 10.) se sastoji od dva stupa na svakom vanjskom rubu konstrukcije. Stupovi jednog stupišta nisu u istoj stacionaži, pomaknuti su za jedan čvor čeličnoga nosivog sustava, 15,5 m, tako da prate obris rije-



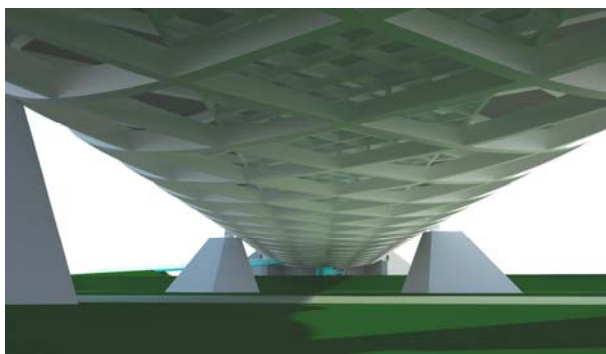
Slika 9. Upornjak mosta Bundeck



Slika 10. Stupište mosta Bundek

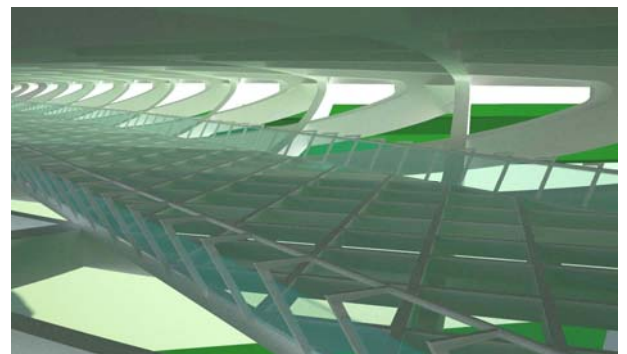
ke i nasipa. Svaki stup je roštiljna konstrukcija koja se sastoji od unutarnjih vertikalnih zidova i vanjskih kosih zidova. Vanjski obris stupa je krnja piramida nepravilnih stranica. Stupovi su na razmaku 38,9 m u osi ležaja.

Na razini pješačko-biciklističke staze s vanjskih strana predviđene su staklene ograde s rukohvatom visine 120 cm (slika 12.). Ploha pješačko-biciklističke staze širine 12,5 m otporna je na klizanje.



Slika 11. Pogled odozdo mosta Bundek

Tlocrtne izmjere baze piramide u smjeru osi mosta su 14,3 m, a poprečno na os mosta 21,8 m. Debljine unutarnjih vertikalnih zidova su 60 cm, a kosih stijenki 40 cm.



Slika 12. Pogled niz pješački hodnik mosta Bundek

Predviđena su po dva ležaja u poprečnom smjeru mosta, jedan od njih je samo uzdužno pomičan, a drugi svestrano pomičan. Na stupu S3 nalazi se nepomični ležaj. Odačrani su ležaji nosivosti $G + 2 \cdot P$ iz sigurnosnih razloga.

Kolnički zastor sastoji se od dva sloja asfaltnoga betona nosivog i habajućeg, 4,0 + 4,0 cm, te hidroizolacije 1,0 cm debljine.

Potresno se opterećenje preuzima prigušivačima na upornjacima, uz plansko otkazivanje nepomičnog ležaja.

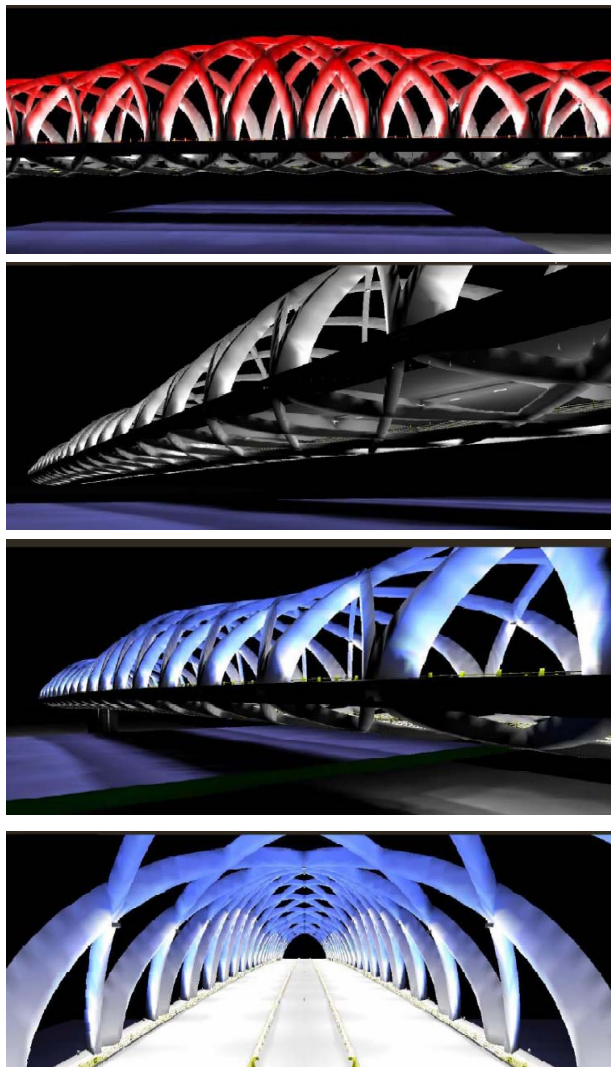
Odvodnja mosta predviđena je slivnicima uz niži rub kolnika te sustavom poprečnih i uzdužnih cijevi koje

5 Oprema mosta

Uz kolničke plohe predviđena je čelična elastična odbojna ograda na armiranobetonskim istacima kolničke ploče. Vanjska elastična odbojna ograda služi i kao zaštita pješaka na revizijskoj stazi. Na razini kolničke ploče predviđene su i čelične ograde na rubu konstrukcije s vanjskih strana revizijske staze visine 120 cm.

vodu odvođe iza upornjaka gdje su predviđene tipske kanalice.

Prijelazne naprave DS640 za pomake ± 320 mm predviđaju se na oba upornjaka.



Slika 13. Primjeri noćne rasvjete mosta Bundek

Idejnim rješenjem predviđena je odvojena rasvjeta prometnih ploha kolničke ploče i pješačke staze na drugoj razini. Svi elementi rasvjetnih tijela su kvalitetni i dugog vijeka trajanja zbog lakšeg održavanja. Rasvjeta je tako postavljena da se naglasi mreža rombova prostornoga nosivog sustava mosta (slika 13.).

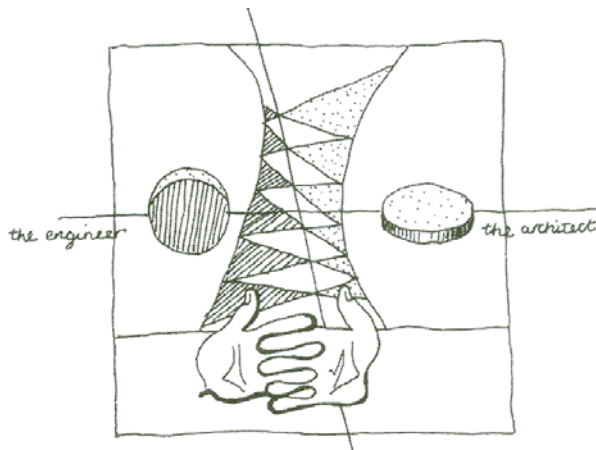
6 Uspješna suradnja inženjera i arhitekata

Ova građevina rezultat je suradnje inženjera i arhitekta. Razmatran je veliki broj mogućih rješenja, a ovo je smatrano najprimjerenijim.

Postoji velik broj definicija uloga inženjera i arhitekata u projektiranju građevina. Od vremena industrijske re-

volucije s razvojem u području znanosti i novih materijala, može se vidjeti jasna razlika između ovih dviju struka i ona postaje naznačena. Inženjer se više počinje baviti samo tehničkim pitanjima, a arhitekt arhitektonskim pitanjima.

Najbolje je ulogu inženjera i arhitekta protumačio Le Corbusier (slika 14.). U simboličkoj kompoziciji postavio je dvije ruke horizontalno isprepletenih prstiju. Na taj način demonstrirao je prijateljsku solidarnost na istoj razini inženjera i arhitekata koji surađuju na projektu.



Slika 14. Uloge inženjera i arhitekata (Le Corbusier)

Kod projekta mosta Bundek bilo je potrebno riješiti velik broj tehničkih i netehničkih pitanja na kojima su inženjeri i arhitekti surađivali kao jedan projektni tim. Tako su inženjeri i arhitekti zajednički rješavali osnovni koncept mosta uzimajući u obzir kontekst, socijalna, funkcionalna, fizikalna i razna druga pitanja. U tome je mostogradnja specifično područje građevinarstva jer je uloga inženjera u rješavanju ovih pitanja značajna, dok je kod ostalih građevina to područje u kojem veću ulogu imaju arhitekti, a inženjeri se više bave tehničkim pitanjima vezanima za konstrukciju, kao što su izmjere konstrukcijskih elemenata, stabilnost i slično bez velikog kompromitiranja arhitektonskog koncepta.

Projekt mosta Bundek primjer je uspješne suradnje tima inženjera i arhitekata jer su se ravnopravno uzimale u obzir uloge suradnika na projektu.

Razvijanje koncepta konstrukcije kritični je dio svakoga građevinskog projekta. Kad se napravi dobro onda dovodi do građevine koja je u skladu s vizijom, a da je istodobno financijski i tehnički moguća, a kad se napravi loše postaje financijski i arhitektonski neuspjeh.

Inženjeri uobičajeno projektu pristupaju kao metodološkom procesu određivanja ispravnosti konstrukcije ili dijela konstrukcije, dok arhitekti o projektu razmišljaju kao o razvijanju vizije o izgledu i funkciji građevine. Tko je onda taj koji je više pozvan da razvija koncept konstrukcije? Je li to inženjer koji je obrazovan da uzme



Slika 15. Pogled na most Bundek

u obzir sva tehnička pitanja ili je to arhitekt koji je obrazovan da uzme u obzir ostala netehnička pitanja. Odgovor je, naravno, da koncept konstrukcije zajednički timski moraju riješiti inženjeri i arhitekti.

U tome je i uspjeh projekta mosta Bundek (slika 15.), gdje je ta suradnja provedena uz međusobno razumijevanje i uvažavanje stajališta. Tako je most Bundek projekt kod kojeg je oblik konstrukcije odabran usklađivanjem zahtjeva konstrukcije, estetike i funkcionalnosti.

7 Zaključak

Javni natječaji ovog tipa omogućuju Gradu Zagrebu da izabere rješenje koje najbolje odgovara njegovim zahtjevima. Kao jedna od mjera budućeg rješavanja zagušivanja prometa u obzir je uzeta laka gradska željeznica koja bi se trebala razvijati kao masovni javni prijevoz.

U neposrednoj blizini mosta Bundek predviđeno je preseljenje administrativnog kompleksa Vlade Republike Hrvatske i velikog broja ministarstava. Sve je to dio velikoga zajedničkog projekta "Zagreba na Savi", Vlade RH i Gradskog poglavarstva. Na taj će se način ovo pod

ručje razviti u novi centar grada. Osnovni je cilj razvitka područja oko rijeke Save uspješan preobražaj i sjedinjavanje svih interdisciplinarnih sadržaja koji su prisutni pri pothvatu takvih razmjera.

Osnovna očekivana karakteristika novih mostova jest uklapanje u urbanu okolinu uz istodobni pokušaj predviđanja arhitektonske vizije. Treba razmotriti sve opcije kako bi se osigurao bitan napredak, između ostalog i u urbanom dizajnu, održavanju prirodnih dobara, poboljšanju prometne komunikacije između obala Save i postojećih mostova te gradnja novih sportskih i rekreacijskih sadržaja.

Izborom ovog rješenja nastojalo se obuhvatiti sve navedene i znatan broj drugih utjecajnih veličina. Uvijek je potrebno dodatno istaknuti potrebu usklađivanja rješenja svih cestovnih, željezničkih i pješačkih prijelaza preko rijeke Save, uključujući i buduće nasipe hidroelektrana te okolnu urbanu strukturu.

Uz Jankomirski most i Domovinski most, koji su već izgrađeni, novi mostovi Jarun i Bundek bit će suvremeni predstavnici svjetski poznate "zagrebačke škole" mostogradnje.

LITERATURA

- [1] Radić, J.; Kindij, A.; Mandić, A: *Finding a solution for two new Bridges in Zagreb*, Networks for sustainable environment and high quality of life, Proceedings of the International Conference and EurekaBuild Event organized by Croatian Construction Technology Platform, Croatian Academy of Sciences and Arts & Structural Engineering Conferences, Dubrovnik, Croatia, May 23-25, 2008, pp.405-436
- [2] Radić, J.; Kindij, A.; Mandić, A: *Jarun and Bundek Bridge Projects*, Concrete Engineering in Urban Development, Proceedings of the 4th CCC Scientific Symposium organized by Croatian Society of Structural Engineers with supporting societies fib Croatian Member Group, Croatian Society for Concrete Engineering and Construction Technology, Civil Engineering Institute of Croatia & University of Zagreb Faculty of Civil Engineering, Opatija, Croatia, October 2-3 2008, pp.85-92
- [4] Čandrlić, V.; Kindij, A.: *Most Bundek na dvije prometne razine*, Ceste i mostovi, CIM god.54, br.3, Zagreb, svibanj/lipanj 2008.
- [5] Menn, Ch.: *Stahlbeton-Brücken*, Springer-Verlag, Wien 1986.
- [6] Leonhardt, F.: *Brücken bridges*, Deutsche Verlags-Anstalt, 1982.
- [9] Menn, Ch.: *Vorlesung Brückenbau I - Grundzüge des Brückenbaus in Stahlbeton und Spannbeton*, Eidgenössische Technische Hochschule Zürich, Zürich 1979.
- [10] Menn, Ch.: *Vorlesung Brueckenbau II - Ausgewoehlte Kapitel des Brueckenbaus in Stahlbeton und Spannbeton*, Eidgenössische Technische Hochschule Zürich, Zürich 1979.
- [11] Le Corbusier: *L'homme qui peut loger tous les français*, Science et Vie, No.457, Octobre, 1955., pp. 145-152