

Određivanje progiba betonskih nosača s armaturom od polimera armiranih vlaknima

Kišiček, Tomislav; Sorić, Zorislav

Source / Izvornik: **Građevinar, 2008, 60, 499 - 511**

Journal article, Published version

Rad u časopisu, Objavljena verzija rada (izdavačev PDF)

Permanent link / Trajna poveznica: <https://um.nsk.hr/um:nbn:hr:237:593186>

Rights / Prava: [In copyright](#)/[Zaštićeno autorskim pravom.](#)

Download date / Datum preuzimanja: **2024-12-02**

Repository / Repozitorij:

[Repository of the Faculty of Civil Engineering,
University of Zagreb](#)



Određivanje progiba betonskih nosača s armaturom od polimera armiranih vlaknima

Tomislav Kišiček, Zorislav Sorić, Josip Galić

Ključne riječi

beton, armatura, polimer armiran vlaknima (PAV), armiranobetonski nosač, prianjanje armature, proklizavanje armature, progib

Key words

concrete, reinforcement, fibre reinforced polymer (FRP), reinforced-concrete girder, adhesion of reinforcement, slip of reinforcement, deflection

Mots clés

béton, armature, polymère renforcé de fibres (PRF), poutre en béton armé, adhérence d'armature, glissement d'armature, déflexion

Ключевые слова

бетон, арматура, полимер армированный волокнами (PAV), железобетонная балка, сцепление арматуры, прослизывание арматуры, прогиб

Schlüsselworte

Beton, Bewehrung, faserbewehrtes Polymer (PAV), bewehrter Betonträger, Haftung der Bewehrung, Gleitung der Bewehrung, Durchbiegung

T. Kišiček, Z. Sorić, J. Galić

Izvorni znanstveni rad

Određivanje progiba betonskih nosača s armaturom od polimera armiranih vlaknima

Opisan je proračunski model progiba betonskih nosača armiranih armaturom od polimera armiranih vlaknima (A-PAV). Model se temelji na određivanju zakrivljenosti poprečnih presjeka duž nosača opterećenog na savijanje. Analiziran je utjecaj prianjanja i proklizavanja na rezultate proračuna progiba s povećanjem opterećenja. U proračunskom se modelu mogu primijeniti stvarni dijagrami prianjanje/proklizavanje (eksperimentalno određeni normiranim pokusom) ili idealizirani dijagrami.

T. Kišiček, Z. Sorić, J. Galić

Original scientific paper

Determining deflection of concrete girders strengthened with fibre reinforced polymers

The design model for determining deflection of concrete girders strengthened with fibre reinforced polymers (FRP) is described. The model is based on the determination of curvature of individual cross sections along the girder subjected to bending load. The influence of adhesion and slip on the deflection analysis results, with an increase in bending load, is analyzed. The design model is suitable for realistic adhesion/slip diagrams (experimentally defined by a standard testing procedure), and also for idealized diagrams.

T. Kišiček, Z. Sorić, J. Galić

Ouvrage scientifique original

Détermination de déflexion des poutres en béton contenant polymères renforcés de fibres

Le modèle analytique visant à déterminer la déflexion des poutres en béton renforcées par des polymères renforcés de fibres (PRF) est décrit. Le modèle est basé sur la détermination de courbure des coupes transversales le long de la poutre soumise à la flexion. L'effet de l'adhérence et du glissement sur les résultats de déflexion, avec l'augmentation de la charge de flexion, est analysé. Le modèle analytique est approprié pour les diagrammes réalistes adhérence / glissement (définis par essais normalisés), et aussi pour les diagrammes idéalisés.

Кишичек, З. Сориц, Й. Галич

Оригинальная научная работа

Определение прогиба бетонных балок с арматурой из полимеров, армированных волокнами

В работе описана расчётная модель прогиба бетонных балок, армированных арматурой из полимеров, армированных волокнами (A-PAV). Модель основывается на определении кривизны поперечных сечений вдоль балки, нагруженной на изгиб. Анализировано влияние сцепления и прослизывания на результаты расчёта прогиба с повышением нагрузки. В расчётной модели могут применяться действительные диаграммы сцепление/прослизывание (экспериментально определённые нормированным экспериментом) или идеализированные диаграммы.

T. Kišiček, Z. Sorić, J. Galić

Wissenschaftlicher Originalbeitrag

Festlegung der Durchbiegung von Betonträgern mit Polymerbewehrung, faserbewehrt

Beschrieben ist ein Berechnungsmodell für die Durchbiegung von Betonträgern faserbewehrt mit Polymerbewehrung (A-PAV). Das Modell begründet sich auf der Bestimmung der Krümmung der Querschnitte längs des biegebelasteten Trägers. Analysiert wurde der Einfluss der Haftung und Gleitung auf die Berechnungsergebnisse der Durchbiegung mit Steigerung der Belastung. Im Berechnungsmodell können wirkliche Diagramme Haftung/Gleitung (experimental bestimmt durch normierte Versuche) oder idealisierte Diagramme angewendet werden.

Autori: Dr. sc. **Tomislav Kišiček**, dipl. ing. građ, Građevinski fakultet Sveučilišta u Zagrebu; prof. dr. sc. **Zorislav Sorić**, dipl. ing. građ; mr. sc. **Josip Galić**, dipl. ing. građ, Građevinski fakultet Sveučilišta u Zagrebu, Kačićeva 26, Zagreb

1 Uvod

Uzduž armiranobetonskog nosača opterećenog na savijanje pri opterećenjima većim od onih kod kojih nastaju prve pukotine, neki presjeci se nalaze u stanju naprezanja I (presjeci bez pukotina) a neki u stanju naprezanja II (presjeci s pukotinama). Razni istraživači [4], [5], [9], [10] su, da bi proračunali progibe nosača, na različite načine uzimali prosječnu vrijednost zakrivljenosti ili krutosti nosača. Ovakav način proračuna progiba daje se u propisima mnogih zemalja, a najpoznatiji je proračun progiba prema američkom istraživaču Bransonu [24]. Povećanjem opterećenja nastaju nove pukotine, a postojeće se šire i produljuju. U nekom trenutku nove pukotine više ne nastaju nego se postojeće samo šire s povećanjem opterećenja.

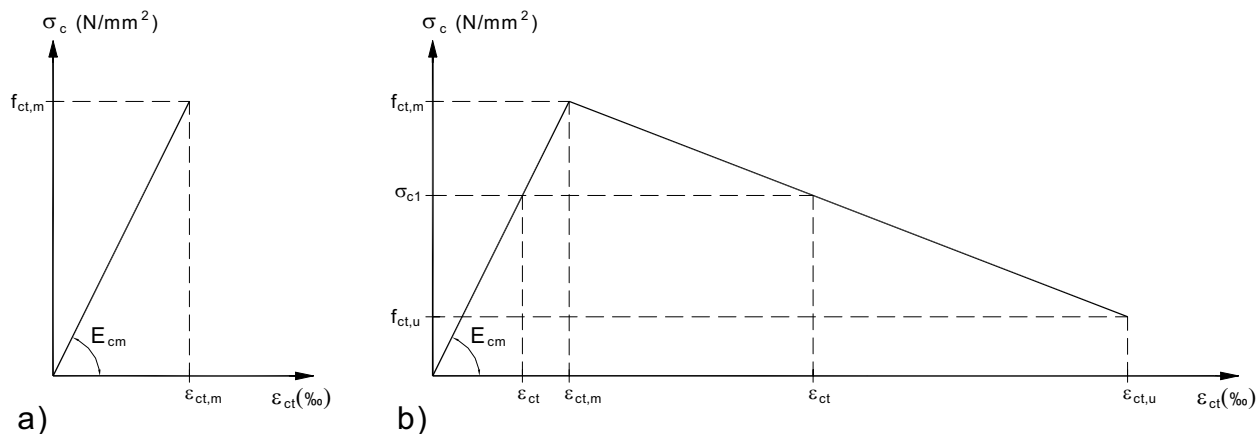
U ovom radu se zakrivljenost poprečnog presjeka proračunava uzevši u obzir prianjanje i proklizavanje armature u betonu između dviju susjednih pukotina nosača.

U sklopu istraživanja na znanstvenoj temi br. 0082203 «Primjena nemetalnih materijala u betonskim konstrukcijama» provedena su eksperimentalna ispitivanja greda i ploča armiranih armaturom od polimera armiranog vlaknima (PAV) koja su opisana u radovima [1] i [25]. Rezultati proračuna opisanih u ovom radu usporedit će se s rezultatima spomenutih eksperimentalnih ispitivanja

2 Raspodjela naprezanja između dviju susjednih pukotina

2.1 Opis postupka proračuna

Proračun raspodjele naprezanja prianjanja između betona i armature je iterativni postupak, opisan u članku [20], a ovdje je prilagođen korištenju A-PAV-a. U svakom poprečnom presjeku rabi se bilinearni proračunski radni dijagram vlačno napreznog betona (slika 1.) i proračunski dijagram tlačno napreznog betona (pravokutnik + parabola).



Slika 1. Proračunski dijagram betona u vlačnom području: a) prije nastanka pukotine, b) između dviju pukotina

Detaljno je opisan postupak proračuna naprezanja i deformacija u betonu i armaturi te zakrivljenosti poprečnog presjeka u području između dviju susjednih pukotina. Proračunom se uzima u obzir prianjanje i proklizavanje armature. Rabe se eksperimentalno dobivene krivulje prianjanje/proklizavanje za A-PAV. PAV je kratica za polimer armiran vlaknima ili engl. FRP (*Fiber Reinforced Polymer*). A-PAV (*armatura od polimera armiranih vlaknima*) ne korodira pa se u novije vrijeme primjenjuje umjesto čelične armature. Osim za izradu šipki i mreža za armiranje, te natega za prednapinjanje, PAV se upotrebljava za izradu, lamela, trakova i plahti koje se mogu rabiti za zaštitu i ojačanje nosivih konstrukcija.

PAV se proizvodi od staklenih (S), aramidnih (A) i ugljičnih (U) vlakana velike čvrstoće, povezanih epoksidnom smolom, poliesterom ili vinilesterom, uz kalupljenje i prešanje, pa se tako razlikuju proizvodi od PASV-a, PAAV-a te PAUV-a.

Proračunski dijagram betona u vlačnom području (slika 1.) opisan je sljedećim veličinama:

- $\epsilon_{ct,m}$ - relativna vlačna deformacija betona pri vlačnoj čvrstoći (maksimalnom vlačnom napreznju),
- $f_{ct,m}$ - vlačna čvrstoća betona (maksimalno vlačno napreznje),
- $\epsilon_{ct,u}$ - maksimalna relativna vlačna deformacija betona između dviju pukotina,
- $f_{ct,u}$ - vlačno napreznje betona pri maksimalnoj relativnoj vlačnoj deformaciji betona.

Prema članku [21] maksimalna relativna vlačna deformacija betona između dviju pukotina, $\epsilon_{ct,u}$, proračunava se pomoću izraza (1):

$$\epsilon_{ct,u} = \frac{2 \cdot G_f \ln\left(\frac{3}{b}\right)}{f_{ct,m}(3-b)} \tag{1}$$

gdje je:

G_f - energija sloma betona,

b - duljina konačnog elementa.

Za elemente kod kojih pukotine nastaju uslijed savijanja, $\varepsilon_{ct,u}$ se uzima prema radu [19] u kojem je,

$$\varepsilon_{ct,u} = 20 \div 35 \cdot \varepsilon_{ct,m}.$$

Postupak određivanja raspodjele prijanjanja temelji se na sljedećim uvjetima koji povezuju mjerodavne veličine u proračunu. To su:

1. Uvjet ravnoteže horizontalnih sila u poprečnom presjeku elementa (slika 3.):

$$F_{ct} + F_{f1} = F_c + F_{f2} \quad (2)$$

gdje je:

F_{ct} - rezultanta vlačnih naprezanja u betonu,

F_{f1} - sila u vlačnoj A-PAV koja se postavlja u jednom redu (ukoliko se A-PAV postavlja u dva ili više redova tada treba uzeti u obzir različito naprezanje u svakom redu armature radi linearnog ponašanja, bez popuštanja, takve armature),

F_c - rezultanta tlačnih naprezanja u betonu,

F_{f2} - sila u tlačnoj A-PAV,

2. Uvjet ravnoteže momenata savijanja u poprečnom presjeku (slika 3.),

$$M_{Sd} = (F_{ct} + F_{f1}) \cdot z \quad (3a)$$

odnosno,

$$M_{Sd} = (F_c + F_{f2}) \cdot z \quad (3b)$$

gdje je:

z - krak unutarnjih sila,

3. Veza naprezanja u armaturi σ_{f1} i naprezanja prijanjanja τ_p između betona i A-PAV-a u jednom redu, dana je izrazom (4) (vidjeti članak [28]):

$$\frac{d\sigma_{f1}}{dx} - \tau_p \cdot \frac{\Sigma o_p}{A_{f1}} = 0 \quad (4)$$

gdje su:

σ_{f1} - naprezanje u vlačnoj A-PAV,

τ_p - naprezanje prijanjanja između betona i A-PAV-a,

Σo_p - suma opsega svih šipki vlačne A-PAV,

A_{f1} - ploština svih šipki vlačne A-PAV

4. Izraz koji definira proklizavanje armature u betonu:

$$\delta = \int_0^x (\varepsilon_{f1} - \varepsilon_c) \cdot dx \quad (5)$$

gdje su:

δ - proklizavanje A-PAV-a u betonu,

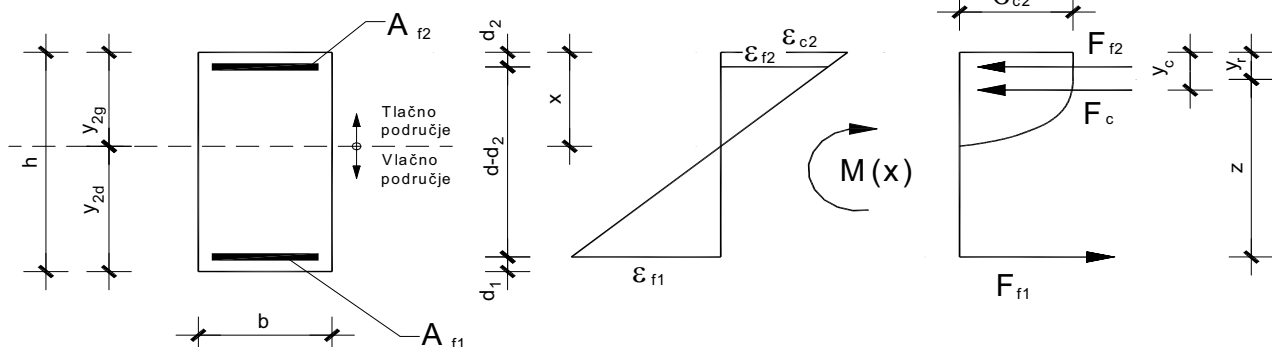
ε_{f1} - relativna deformacija vlačne A-PAV,

ε_c - relativna deformacija betona u razini vlačne armature.

Iterativni postupak proračuna raspodjele prijanjanja provodi se za područje između dviju susjednih pukotina. Rubni uvjeti na mjestu pukotina proračunaju se iz ravnoteže presjeka s pukotinom za moment savijanja na tom mjestu (slika 2.). Na taj način se proračuna naprezanje u armaturi, te relativna deformacija tlačnog betona, ε_{c2} , na mjestu pukotine.

Veza naprezanja u vlačnoj A-PAV između (i-1) i (i)-tog presjeka dana je izrazom:

$$\sigma_{f1,(i)} = \sigma_{f1,(i-1)} + \tau_{p,(i-1)} \cdot \frac{\Sigma o_p}{A_{f1}} \cdot \Delta x \quad (6)$$



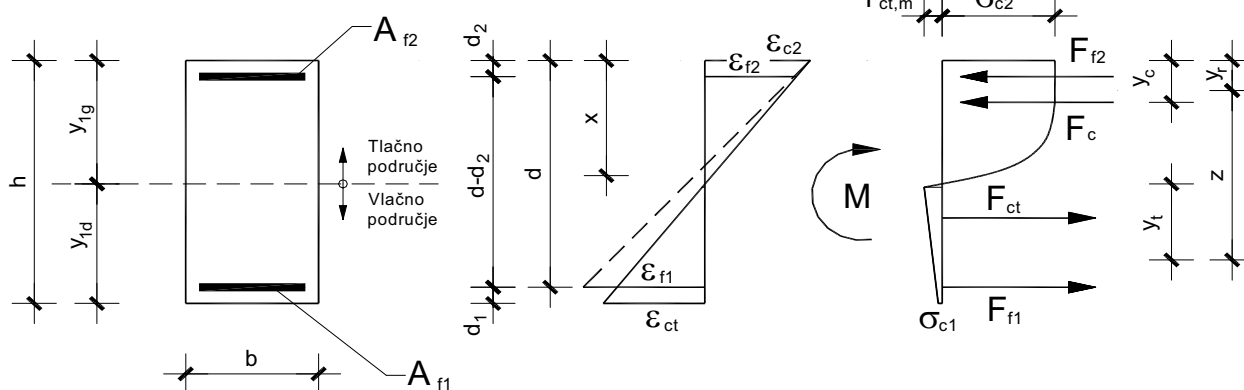
Slika 2. Relativne deformacije, naprezanja i unutarnje sile u poprečnom presjeku na mjestu pukotine

gdje je:

Δx - udaljenost između (i-1) i (i)-tog presjeka.

Dakle, da bi se odredilo naprezanje u armaturi u (i)-tom presjeku, $\sigma_{f1,(i)}$, uz poznato naprezanje u armaturi (i-1)-og presjeka, $\sigma_{f1,(i-1)}$, mora se poznavati naprezanje prijanjanja $\tau_{p,(i-1)}$. Kako se iz rubnih uvjeta ne može proračunati početno naprezanje prijanjanja, ono se treba pretpostaviti i to je početna vrijednost iterativnog postupka proračuna raspodjele prijanjanja. Za početnu vrijednost naprezanja prijanjanja može se uzeti polovica najveće vrijednosti naprezanja prijanjanja odabrane krivulje prijanjanje/proklizavanje.

Za (i)-ti presjek se pomoću poznatog momenta savijanja na tom mjestu i proračunanog naprezanja armature traži ravnoteža unutarnjih sila presjeka tako da se u obzir uzima i nosivost betona u vlačnom području (slika 3.).



Slika 3. Relativne deformacije, naprezanja i unutarnje sile u poprečnom presjeku s uzimanjem u obzir nosivosti betona u vlačnom području

Za pretpostavljenu vrijednost relativne vlačne deformacije betona na donjem rubu poprečnog presjeka, ϵ_{ct} , traži se relativna tlačna deformacija betona na gornjem rubu presjeka, ϵ_{c2} , uz koju uvjet ravnoteže unutarnjih sila mora biti zadovoljen. Te sile daju moment savijanja koji se uspoređuje sa poznatim momentom savijanja u tom poprečnom presjeku. Ako je taj moment manji od momenta u presjeku, tada treba povećati relativnu vlačnu deformaciju betona, ϵ_{ct} , i ponoviti postupak. Postupak se prekida kada je apsolutna vrijednost razlike između tih dvaju momenata manja od neke unaprijed određene male vrijednosti.

Za proračun unutarnjih sila u tlačno napregnutom dijelu betona i u tlačnoj armaturi rabi se postupak prikazan u nastavku.

Raspodjela naprezanja betona u tlačnom području dana je proračunskim dijagramom betona parabola+pravac koji je definiran sljedećim izrazima (ϵ_c i f_{ck} uvrštavaju se kao pozitivne vrijednosti) prema [30]:

– ako je $0\% < \epsilon_c \leq 2,0\%$
 (za $\epsilon_c = \epsilon_{c2}$ vrijedi $\sigma_c = \sigma_{c2}$):

$$\sigma_c = -1000 \cdot \epsilon_c (250 \cdot \epsilon_c - 1) \cdot 0,85 \cdot f_{ck} \quad (7)$$

– ako je $2,0\% < \epsilon_c \leq 3,5\%$
 (za $\epsilon_c = \epsilon_{c2}$ vrijedi $\sigma_c = \sigma_{c2}$): $\sigma_c = 0,85 \cdot f_{ck} \quad (8)$

Za proračun rezultante tlačnih naprezanja u betonu, F_c , uvodi se koeficijent punoće radnog dijagrama betona, α_v , definiran u izrazima (12) i (13) prema [30], pa se ona proračunava prema izrazu:

$$F_c = 0,85 \cdot f_{ck} \cdot \alpha_v \cdot x \cdot b \quad (9)$$

gdje je:

f_{ck} - karakteristična tlačna čvrstoća betona,

b - širina pravokutnog poprečnog presjeka.

Udaljenost neutralne osi presjeka od gornjeg (tlačnog) ruba, $y_{1g} = x$, proračunava se prema izrazu (10).

$$y_{1g} = x = \frac{\epsilon_{c2}}{\epsilon_{c2} + \epsilon_{ct}} \cdot h \quad (10)$$

Udaljenost sile u tlačnom dijelu betona, odnosno udaljenost težišta dijagrama tlačnih naprezanja u betonu od gornjeg ruba poprečnog presjeka proračunava se prema izrazu:

$$y_c = k_a \cdot x \quad (11)$$

Koeficijenti α_v i k_a određeni su za ϵ_{c2} pomoću izraza (12) i (13), [30]:

ako je $0\% < \epsilon_{c2} \leq 2,0\%$:

$$\alpha_v = \frac{1000\epsilon_{c2}}{12} (6 - 1000\epsilon_{c2}); \quad k_a = \frac{8 - 1000\epsilon_{c2}}{4(6 - 1000\epsilon_{c2})} \quad (12)$$

ako je $2,0\% < \epsilon_{c2} \leq 3,5\%$: $\alpha_v = \frac{3000\epsilon_{c2} - 2}{3000\epsilon_{c2}}$;

$$k_a = \frac{1000\varepsilon_{c2}(3000\varepsilon_{c2} - 4) + 2}{2000\varepsilon_{c2}(3000\varepsilon_{c2} - 2)} \quad (13)$$

Relativna deformacija u tlačnoj A-PAV je:

$$\varepsilon_{f2} = \varepsilon_{c2} \cdot \frac{(x - d_2)}{x} \quad (14)$$

Sila u tlačnoj A-PAV je:

$$F_{f2} = A_{f2} \cdot \sigma_{f2} \quad ; \quad \sigma_{f2} = \varepsilon_{f2} \cdot E_{f,c} \quad (15)$$

gdje je:

$E_{f,c}$ – modul elastičnosti tlačne A-PAV.

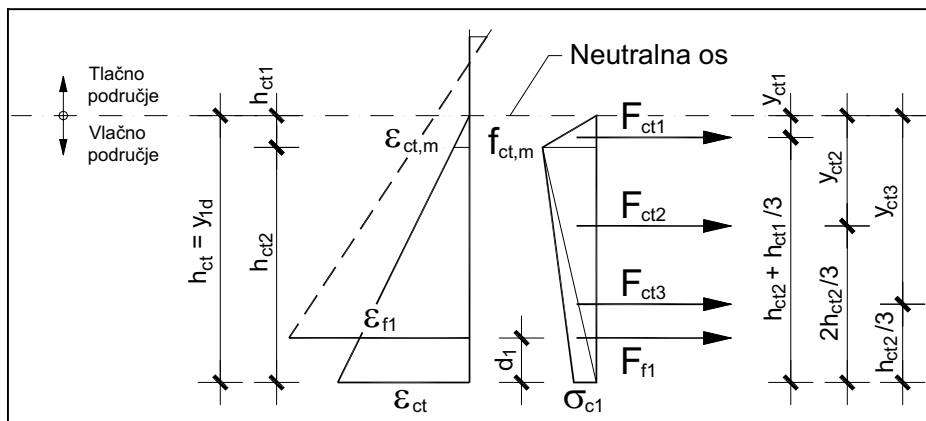
Budući da je modul elastičnosti tlačno naprezane A-PAV, $E_{f,c}$, manji od vlačnog modula elastičnosti, a tlačna čvrstoća znatno manja od vlačne čvrstoće, ne preporuča se u proračun uzimati tlačnu A-PAV (ACI 440 [13]). Zbog općenitosti izraza i slika presjeka, u njima će se ostaviti rezultanta sila tlačne A-PAV, F_{f2} . Izrazi će i dalje vrijediti ukoliko se uzme da je $F_{f2} = 0$.

Udaljenost rezultante tlačnih sila od tlačnog ruba poprečnog presjeka je:

$$y_r = \frac{F_{f2} \cdot d_2 + F_c \cdot y_c}{F_{f2} + F_c} \quad (16)$$

Ukoliko se sila F_{f2} izostavlja iz proračuna, prema [13], tada je $y_r = y_c$.

U ovom proračunskom modelu uzima se da beton između pukotina može preuzeti vlačna naprezanja. Unutarnje sile u vlačno napregnutom dijelu betona proračunavaju se prema slikama 3. i 4. te sljedećim izrazima:



Slika 4. Unutarnje sile u vlačno napregnutom području betona

$$F_{ct1} = 0,5 \cdot f_{ct,m} \cdot h_{ct1} \cdot b \quad (17)$$

$$F_{ct2} = 0,5 \cdot f_{ct,m} \cdot h_{ct2} \cdot b \quad (18)$$

$$F_{ct3} = 0,5 \cdot \sigma_{c1} \cdot h_{ct2} \cdot b \quad (19)$$

U gornjim izrazima, b je širina poprečnog presjeka dok su duljine vlačno napreznog presjeka:

$$h_{ct1} = \frac{\varepsilon_{ct,m}}{\varepsilon_{ct}} \cdot h_{ct} \quad (20)$$

$$h_{ct2} = h_{ct} - h_{ct1} \quad (21)$$

$$y_{ld} = h_{ct} = \frac{\varepsilon_{ct}}{\varepsilon_{ct} + \varepsilon_{c2}} \cdot h \quad (22)$$

Vlačno naprezanje betona na donjem rubu poprečnog presjeka proračunava se prema izrazu (23), ako je $\varepsilon_{ct,m} \leq \varepsilon_{ct} \leq \varepsilon_{ct,u}$ (vidjeti sliku 1.b).

$$\sigma_{c1} = f_{ct,m} \cdot \left(\frac{\varepsilon_{ct} - \varepsilon_{ct,m}}{\varepsilon_{ct,u} - \varepsilon_{ct,m}} \right) \cdot (f_{ct,m} - f_{ct,u}) \quad (23)$$

Rezultanta vlačno napregnutog betona iznosi:

$$F_{ct} = F_{ct1} + F_{ct2} + F_{ct3} \quad (24)$$

a njezina udaljenost od neutralne osi proračunava se prema izrazu:

$$y_{ct} = \frac{F_{ct1} \cdot y_{ct1} + F_{ct2} \cdot y_{ct2} + F_{ct3} \cdot y_{ct3}}{F_{ct}} \quad (25)$$

Ako je relativna deformacija betona na donjem rubu poprečnog presjeka, $\varepsilon_{ct} \leq \varepsilon_{ct,m}$, tada se rezultanta vlačnih napreznja betona računa prema izrazu:

$$F_{ct} = 0,5 \cdot \sigma_{c1} \cdot h_{ct} \cdot b \quad (26)$$

$$\sigma_{c1} = \varepsilon_{ct} \cdot E_{cm} \quad (27)$$

Sila u vlačnoj armaturi proračunava se prema izrazu:

$$F_{f1} = \sigma_{f1,(i)} \cdot A_{f1}$$

Naprezanje vlačne armature u i -tom presjeku, σ_{f1} , odgovara $\sigma_{f1,(i)}$ i dano je izrazom (6). Udaljenost rezultante vlačnih sila: a) u betonu (F_{ct}) i b) vlačnoj A-PAV (F_{f1}) od neutralne osi, određuje se izrazom:

$$y_t = \frac{F_{ct} \cdot y_{ct} + F_{f1} \cdot (y_{ld} - d_1)}{F_{ct} + F_{f1}}$$

Krak unutarnjih sila je:

$$z = h - y_c - y_{ld} + y_t \quad (30)$$

pa tako moment savijanja koji takav presjek može preuzeti glasi:

$$M_{Rd} = (F_{ct} + F_{f1}) \cdot z \quad (31)$$

Nakon što se završi iterativni postupak za određivanje nosivosti na moment savijanja sa proračunanim relativnim deformacijama A-PAV i betona u razini vlačne armature, pomoću izraza (32) proračunava se proklizavanje u i-tom presjeku:

$$\delta_{(i)} = \delta_{(i-1)} + \left(\frac{\varepsilon_{f1,(i)} - \varepsilon_{c,(i)}}{2} + \frac{\varepsilon_{f1,(i-1)} - \varepsilon_{c,(i-1)}}{2} \right) \cdot \Delta x \quad (32)$$

u kojem se relativne deformacije vlačne A-PAV proračunavaju pomoću izraza:

$$\varepsilon_{f1,(i)} = \frac{\sigma_{f1,(i)}}{E_f} \quad (33)$$

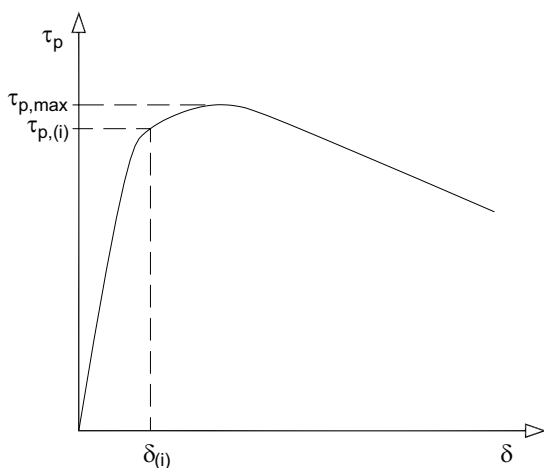
gdje je:

E_f – modul elastičnosti vlačno naprezane A-PAV,

a relativne deformacije betona u razini vlačne armature su:

$$\varepsilon_{c,(i)} = \varepsilon_{ct} \cdot \frac{(h_{ct} - d_1)}{h_{ct}} \quad (34)$$

Na temelju proračunalog proklizavanja u i-tom presjeku iz izraza (32), iz krivulje τ_p / δ (slika 5.) odredi se pripadajuće naprezanje prijanjanja, $\tau_{p,(i)}$.



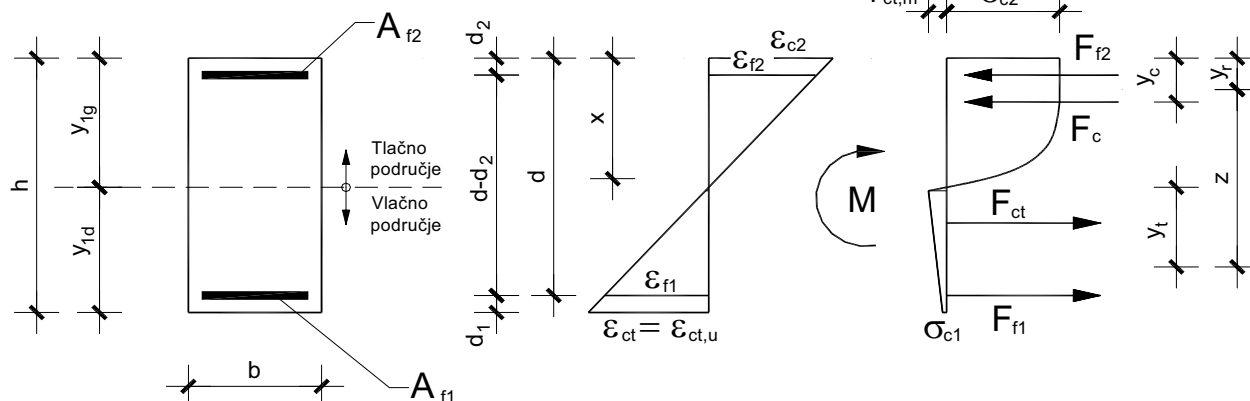
Slika 5. Dijagram prijanjanje/proklizavanje

Za svaki sljedeći poprečni presjek, postupak počinje ponovno od izraza (6) do (34). Postupak se provodi sve do presjeka kod sljedeće pukotine. Za taj presjek se uspoređuju naprezanja u armaturi, ono dobiveno iterativno s onim dobivenim iz rubnog uvjeta (za poprečni presjek s pukotinom). Ukoliko se naprezanja razlikuju, postupak se ponavlja uz novo pretpostavljeno početno naprezanje prijanjanja, dok se ne postigne zadovoljavajuća točnost.

Može se dogoditi da postupak ne konvergira i da nakon nekoliko proračunskih koraka naprezanje u armaturi postane negativno i za moment savijanja u tom presjeku ne može se postići ravnoteža uz relativne deformacije betona u vlačnom i tlačnom području koje odgovaraju realnom ponašanju betona. To znači da je pretpostavljeno preveliko početno naprezanje prijanjanja. Ukoliko je pretpostavljeno početno naprezanje prijanjanja premalo, može se dogoditi da naprezanje u armaturi postane preveliko i da se za zadani moment savijanja opet ne može postići ravnoteža poprečnog presjeka. Postupak počinje konvergirati za usko područje oko točnog početnog naprezanja prijanjanja.

Kada najveća relativna vlačna deformacija u presjeku dostigne vrijednost $\varepsilon_{ct} = \varepsilon_{ct,u}$ tada dolazi do prestanka nosivosti betona u vlačnom području i nakon toga se smatra da se poprečni presjek nalazi u stanju naprezanja II. Moment savijanja pri kojem se to događa proračunava se traženjem ravnoteže unutarnjih sila u promatranom presjeku, prikazanom na slici 6. Za poznatu relativnu deformaciju donjeg ruba poprečnog presjeka $\varepsilon_{ct} = \varepsilon_{ct,u}$, traži se relativna deformacija betona na gornjem rubu poprečnog presjeka, ε_{c2} , takva da se zadovolji ravnoteža unutarnjih sila. U tom postupku mogu se rabiti izrazi (9) do (31), uz napomenu da se sila u vlačnoj armaturi računa prema izrazu:

$$F_{f1} = \varepsilon_{f1} \cdot E_f \cdot A_{f1} \quad (35)$$



Slika 6. Unutarnje sile u poprečnom presjeku kod $\varepsilon_{ct} = \varepsilon_{ct,u}$

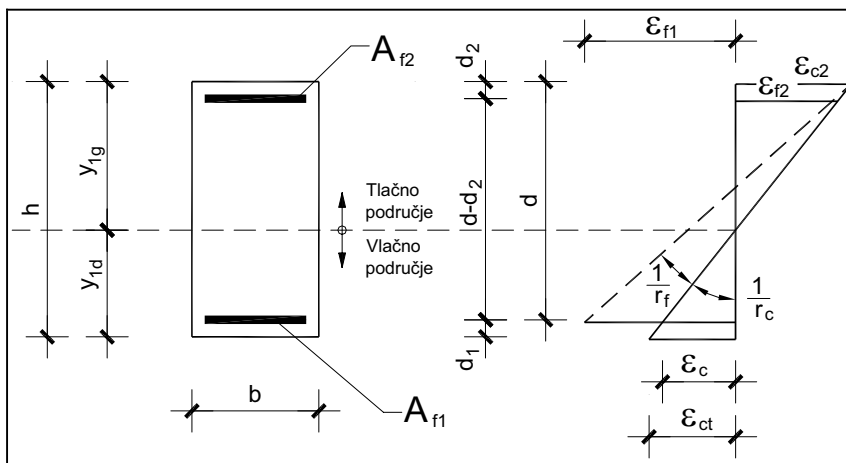
u kojem se relativna deformacija armature proračunava iz izraza:

$$\varepsilon_{f1} = \varepsilon_{ct} \cdot \frac{(h_{ct} - d_1)}{h_{ct}} \quad (36)$$

2.2 Proračun zakrivljenosti poprečnog presjeka

U skladu sa proračunom opisanim u točki 2.1, zakrivljenost duž nosača, proračunava se na sljedeći način:

Ukoliko se promatra područje nosača na kojem postoje pukotine, zakrivljenost na mjestu pukotina se proračunava kao zakrivljenost u stanju naprezanja II, tj. javlja se spreg sila koje preuzimaju moment savijanja od vanjskog opterećenja (tlačna sila u betonu i vlačna sila u armaturi). Zakrivljenost presjeka između dviju pukotina je svakako manja od zakrivljenosti na mjestu pukotina i to za iznos na koji najveći utjecaj ima smanjenje naprezanja u armaturi zbog naprezanja prijanjanja tj. nosivosti betona u vlačnom području između dviju pukotina.



Slika 7. Zakrivljenost poprečnog presjeka između dviju pukotina

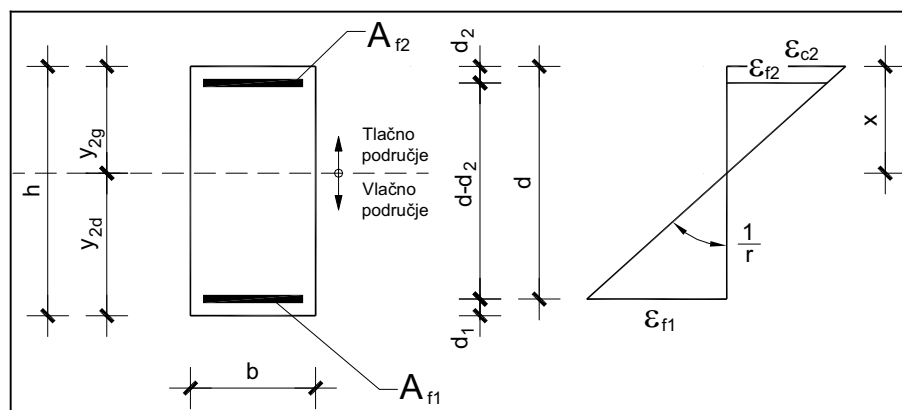
U ovom radu zakrivljenost se proračunava prema izrazu (37) za presjeka u području između dviju susjednih pukotina [21]:

$$\frac{1}{r} = \frac{1}{r_c} + \frac{1}{r_f} = \frac{\varepsilon_c}{y_{1d} - d_1} + \frac{\varepsilon_{f1} - \varepsilon_c}{d} \quad (37)$$

Sve veličine iz izraza (37) prikazane su na slici 7.

Na mjestu pukotine (stanje naprezanja II) zakrivljenost se proračunava uz pomoć relativnih deformacija vlačne armature i tlačnog betona prema izrazu (38):

$$\frac{1}{r} = \frac{|\varepsilon_{f1}| + |\varepsilon_{c2}|}{d} \quad (38)$$



Slika 8. Zakrivljenost poprečnog presjeka na mjestu pukotine

Veličine iz izraza (38) prikazane su na slici 8.

Ravnoteža sila i momenata savijanja mora biti zadovoljena. Treba napomenuti da, ako se u izraz (37) uvrsti $\frac{1}{r_c} = \frac{|\varepsilon_c| + |\varepsilon_{c2}|}{d}$, dobije se izraz (38), što znači da se za proračun zakrivljenosti poprečnog presjeka uvijek može rabiti izraz (38).

3 Model određivanja progiba s porastom opterećenja

U ovoj točki opisan je analitički model određivanja dijagrama sila/progib, tj. ponašanje betonskih nosača armiranih s A-PAV s povećanjem opterećenja. Ne analizira se utjecaj puzanja i skupljanja (dugotrajne deformacije).

Na dijagramu sila/progib za bilo kakav betonski nosač armiran šipkama od PAV-a mogu se uočiti dva područja. Prvo područje je ono prije pojave prve pukotina, dok se nakon pojave prve pukotina, a prije sloma nosača, nosač se nalazi u drugom području.

Ovdje opisanim postupkom moguće je proračunati progibe slobodno oslonjene grede pravokutnog presjeka, opterećene s dvije koncentrirane sile, koje se simultano povećavaju od nule do iznosa kod kojeg dolazi do sloma nosača.

Raspon nosača podijeli se na intervale jednake duljine. Za svako opterećenje proračunaju se momenti savijanja na rubovima i u sredini svih intervala duž nosača. Za svaki iznos momenta savijanja traži se pripadna zakrivljenost poprečnog presjeka u toj točki. Za opterećenje koje u nosaču uzrokuje naprezanja manja od onih kod kojih nastaje prva pukotina, zakrivljenost se duž nosača proračunava prema teoriji elastičnosti [14].

Nakon pojave prvih pukotina, zakrivljenost se duž nosača, proračunava pomoću izraza (38). Da bi se ovaj izraz

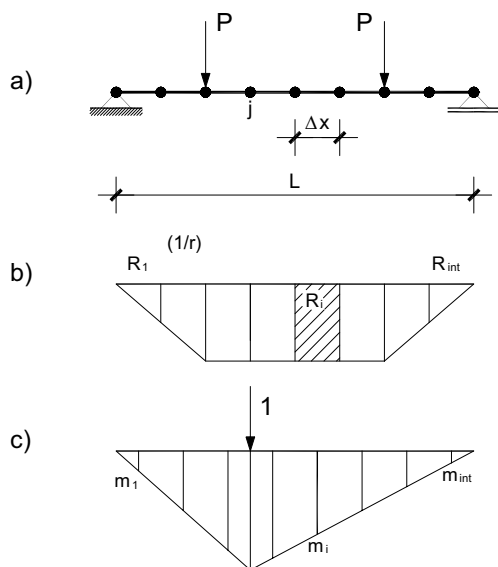
mogao rabiti, za svaki presjek duž nosača proračunavaju se naprezanja i relativne deformacije u armaturi, te u betonu na gornjem te donjem rubu poprečnog presjeka i u razini armature. Također se proračunava naprezanje prijanjanja i proklizavanje armature. Za taj proračun se rabi postupak opisan u točki 2 ovog rada.

Nakon proračuna zakrivljenosti duž nosača, može se proračunavati progibna linija nosača za svaki korak opterećenja.

Progib u određenoj točki nosača može se općenito prikazati sljedećim izrazom:

$$f_j = \int_0^L \frac{1}{r} \cdot m \, dx \approx \sum_0^{\text{int}} R_i \cdot m_i \quad (39)$$

gdje je R_i ploština dijagrama zakrivljenosti u i -tom intervalu, a m_i je ordinata dijagrama momenata savijanja od jedinične sile u i -tom intervalu, kada se jedinična sila nalazi u j -toj točki nosača čiji se progib želi proračunati, što je vidljivo na slici 9.



Slika 9. a) statički sustav podijeljen na intervale, b) promjena zakrivljenosti duž nosača, c) moment savijanja od jedinične sile

Ponavljanjem takvog zbrajanja za jediničnu silu u svakoj točki nosača, određuje se progibna linija nosača. Postupak se nastavlja povećanjem sile za ΔP . Za svako povećanje sile određuje se zakrivljenost u svim presjecima i progib na sredini nosača. Kao rezultat proračuna dobije se krivulja sila/progib. Takav postupak se ponavlja dok ne nastupi slom nosača.

U trenutku u kojem dolazi do pojave pukotine u nekom poprečnom presjeku nosača, potrebno je proračunati smanjenje sile (pad sile) do kojeg dolazi ako se element

opterećuje uz kontrolu prirasta progiba (kao pri eksperimentu). U stvarnosti opterećenje se pri pojavi pukotine ne smanjuje, nego se progib naglo povećava. S obzirom da se radi o proračunu progiba s porastom opterećenja, prilikom pojave svake nove pukotine, smanjuje se krutost nosača, a ako se želi zadržati isti progib, sila se također mora smanjiti. Postupak proračuna te (smanjene) sile provodi se iterativno, metodom rasplavljanja.

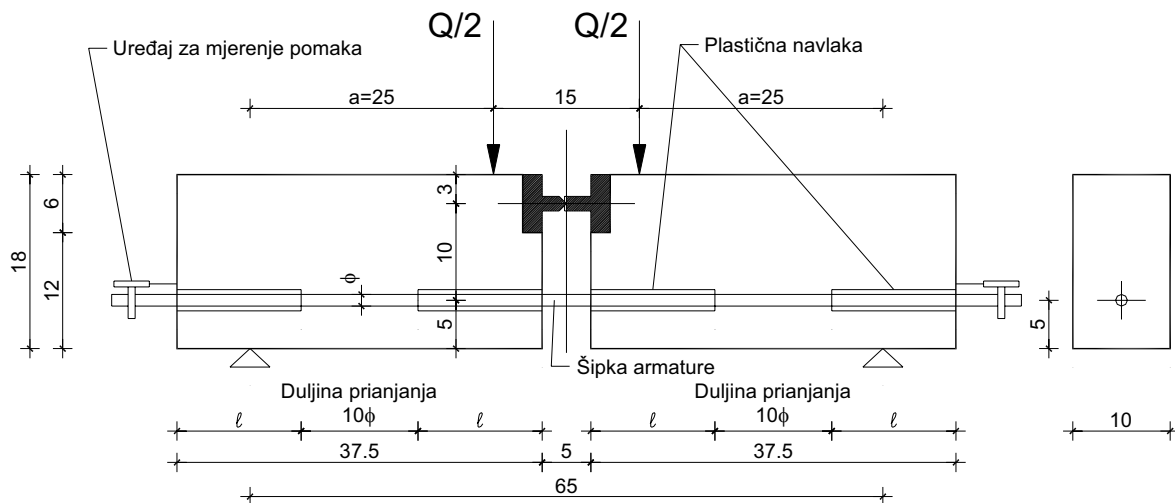
Pretpostavlja se da se prve pukotine pojavljuju u trenutku kada naprezanje betona na vlačnom rubu poprečnog presjeka dostigne vlačnu čvrstoću betona, $f_{ct,m}$. S obzirom da se promatra nosač koji je opterećen sa dvije, simetrično postavljene i jednake po veličini koncentrirane sile prve pukotine će sigurno nastati u području oko sredine raspona, između tih dviju sila, jer se u tom području nalaze najopterećeniji presjeci.

Prema eksperimentima opisanim u [1] i [25], prve pukotine se, kod uzoraka greda, pojavljuju između sila na srednjem dijelu nosača na mjestima i razmacima koji odgovaraju mjestima i razmacima poprečne armature. Nakon pojave prvih (primarnih) pukotina, kod uzoraka greda, između njih se, na sredini razmaka, pojavljuju nove pukotine. Nakon toga, s povećanjem opterećenja dolazi do pojave sekundarnih pukotina koje se vrlo brzo spajaju s postojećim pukotinama, tj. nema više pojave glavnih (primarnih) pukotina. To se uzima u obzir prilikom proračuna zavisnosti progiba od vanjskog opterećenja. Nakon formiranja stabilizirane slike pukotina, ponašanje vlačno napregnutog betona između postojećih pukotina opisuje se proračunskim dijagramom sa slike 1.b). Daljnjim povećanjem opterećenja, relativna deformacija betona u vlačnom području prekoračuje veličinu relativne deformacije pri vlačnoj čvrstoći betona i tada više ne dolazi do pojave novih pukotina, već do stvaranja mikro-pukotina u tom području.

U trenutku kada najveća relativna vlačna deformacija u presjeku, ε_{ct} , bude jednaka $\varepsilon_{ct,u}$, dolazi do prestanka nosivosti betona u vlačnom području i nakon toga se smatra da se poprečni presjek nalazi u stanju naprezanja II.

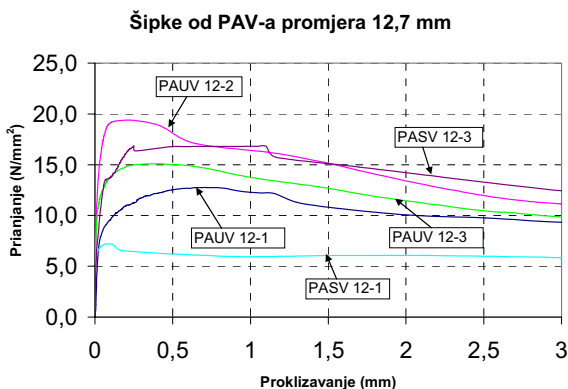
4 Krivulje prijanjanje/proklizavanje

U radu [1] opisani su eksperimenti kojima su dobivene krivulje prijanjanje/proklizavanje za čeličnu armaturu i A-PAV. Ispitivanja su provedena na normiranom uzorku prema normi HRN U.M1.090 [26]. Ovakav tip ispitivanja priznat je i u svijetu i naziva se «Standard beam test» (RILEM 1978.g [27]). Uzorak za ispitivanje prijanjanja i proklizavanja armature prikazan je na slici 9. Dimenzije su dane u cm.



Slika 10. Standardni uzorak za ispitivanje prijanjanja i proklizavanja armature [27]

Izrađeno je jedanaest uzoraka od kojih su tri armirana šipkama od polimera armiranog ugljičnim vlaknima (PAUV) ϕ 12,7 mm, tri šipkama od polimera armiranog staklenim vlaknima (PASV) ϕ 12,7 mm, tri šipkama od PASV-a ϕ 6,35 mm i po jedan uzorak je armiran rebrastom čeličnom armaturom ϕ 12,0 mm, odnosno ϕ 6,0 mm. Treba napomenuti da su ispitane šipke od PASV-a i PAUV-a bile glatke, prekrivene samo kremenim pijeskom po površini i da je bilo očekivano njihovo veliko proklizavanje.

Slika 11. Dijagrami prijanjanje/proklizavanje za šipke ϕ 12,7 mm od PASV-a i PAUV-a

Ispitivanjem svakog od uzoraka trebale bi se dobiti dvije krivulje jer se mjerenja provode s obje strane uzorka. Praktično je to teško postići s A-PAV zbog toga što se nakon što armatura jedne strane uzorka proklizne, ta strana mora fiksirati, a mjerenje se nastavlja samo na drugoj polovici uzorka. No, kod ovog ispitivanja problem je bio fiksirati A-PAV. To nije najbolje uspjelo pa se zbog toga od svakog uzorka mogao upotrijebiti samo po jedan rezultat ispitivanja. U ovom članku rabe se rezultati ispitivanja prijanjanja i proklizavanja šipki ϕ 12,7 mm od PASV-a.

Nakon šipki od PASV-a ispitivani su uzorci armirani šipkama od PAUV-a ϕ 12,7 mm. Dijagrami prijanjanje/proklizavanje za sve uzorke šipki od PAV-a ϕ 12,7 mm prikazani su na slici 11. Vidi se da i kod velikog proklizavanja od 3,0 mm još uvijek postoji veliko naprezanje prijanjanja između šipki od PAV-a i betona. Rebrasta čelična armatura ima i do 5 puta manje proklizavanje od glatke A-PAV.

Krivulje prijanjanje/proklizavanje za te uzorke se preklapaju, a to je zato jer su šipke od PAV-a, bez obzira na tip, obložene kremenim pijeskom kako bi bolje prijanjale. Može se zaključiti da se prionjivost šipki od PASV-a ili PAUV-a, istog promjera, može promatrati zajedno.

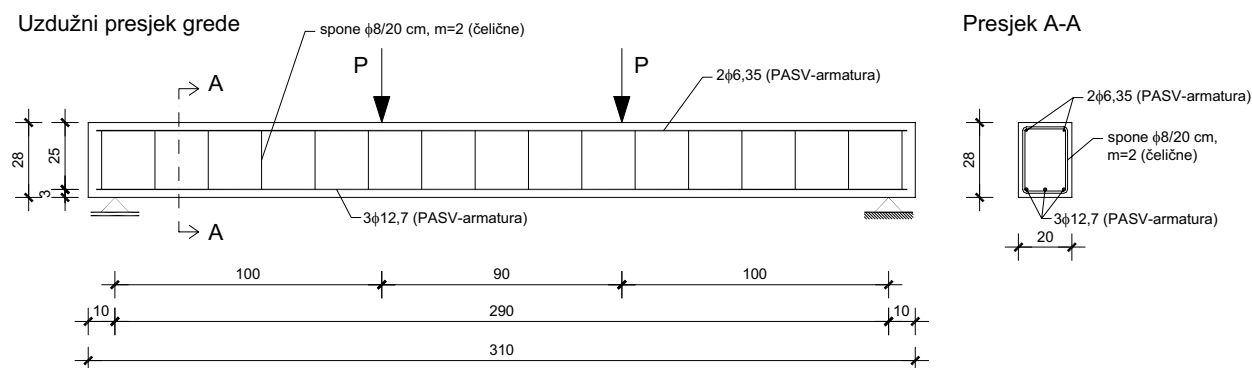
Tablica 1 prikazuje prosječnu veličinu naprezanja prijanjanja na duljini od $10 \times \phi$ (10 promjera armature). Prikazane su vrijednosti naprezanja prijanjanja, τ , za veličine proklizavanja šipke od 0,01; 0,05; 0,1 i 0,5 mm, te maksimalno izmjereno naprezanje prijanjanja. Oznaka $\tau_{0,01}$ odgovara naprezanju prijanjanja pri proklizavanju od 0,01 mm, $\tau_{0,05}$ odgovara naprezanju prijanjanja pri proklizavanju od 0,05 mm, itd.

Tablica 1. Rezultati ispitivanja naprezanja prijanjanja i proklizavanja šipki od PASV-a i PAUV-a ϕ 12,7 mm u N/mm²

Uzorak	$\tau_{0,01}$	$\tau_{0,05}$	$\tau_{0,1}$	$\tau_{0,5}$	τ_{\max} (N/mm ²)
PASV 12-1	6,07	7,07	7,18	6,22	7,19
PASV 12-3	6,28	12,34	13,74	16,78	16,87
PAUV 12-1	3,10	8,48	9,53	12,52	12,76
PAUV 12-2	9,98	17,18	19,12	17,83	19,39
PAUV 12-3	8,70	12,47	13,82	15,00	15,09

5 Određivanje progiba

Postupak proračuna progiba s porastom opterećenja koji je opisan u točki 3, rabi krivulju prianjanje/proklizavanja armature radi proračuna raspodjele naprezanja prianjanja te proklizavanja armature u betonu. Ovdje će se analizirati utjecaj krivulja prianjanje/proklizavanje pod nazivom PASV 12-1 i PASV 12-3 (slika 11.) na proračun progiba greda (slika 12.) armiranih s A-PAV.



Slika 12. Statički sustav i armatura grede (dimenzije u cm)

Statički sustav i armatura grede, čiji su progibi mjereni, prikazani su na slici 12. U tablici 2. prikazane su dimenzije poprečnog presjeka i ploština armature grede.

Tablica 3. Karakteristike A-PAV pri vlačnom naprezanju

Karakteristike A-PAV		
Modul elastičnosti A-PAV, E_f (N/mm ²)	Relativna deformacija A-PAV pri vlačnom slomu, ϵ_{su}	Vlačna čvrstoća A-PAV, f_{fu} (N/mm ²)
41600	0,0174	723,84

Tablica 2. Dimenzije poprečnog presjeka grede i ploština armature

Dimenzije poprečnog presjeka i ploština armature				
	b/h/d (cm)	Vlačna armatura	Tlačna armatura	Poprečna armatura
Greda „PASV“	20/28/25	PASV 3#4 (3 ϕ 12,7) (3,87 cm ²)	PASV 2#2 (2 ϕ 6,35) (0,63 cm ²)	čelične spone ϕ 8/20 cm, m = 2

Srednja tlačna čvrstoća betona: $f_{ck} = 35 \text{ N/mm}^2$.

Vlačna čvrstoća betona:

$$f_{ct,m} = 0,3\sqrt[3]{f_{ck}^2} = 0,3\sqrt[3]{35^2} = 3,21 \text{ N/mm}^2$$

Sekantni modul elastičnosti betona:

$$E_{cm} = 9500\sqrt[3]{f_{ck} + 8} = 9500\sqrt[3]{35 + 8} = 33282 \text{ N/mm}^2$$

Relativna deformacija betona:

$$\epsilon_{ct,m} = \frac{f_{ct,m}}{E_{cm}} = 9,64 \cdot 10^{-5} \text{ (slika 1.)}$$

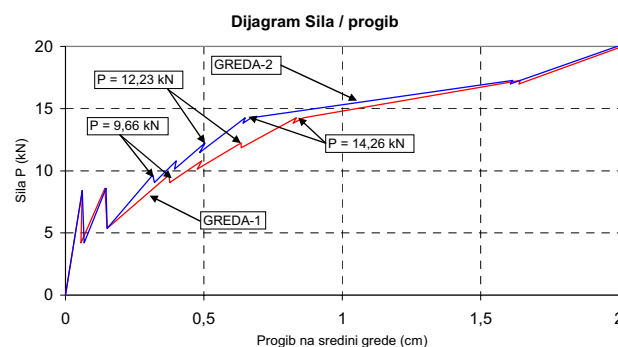
Prema radu [19] krajnja relativna vlačna deformacija betona: $\epsilon_{ct,u} = 20 \text{ do } 35 \cdot \epsilon_{ct,m}$. Ovdje je upotrijebljena

vrijednost: $\epsilon_{ct,u,min} = 20 \cdot \epsilon_{ct,m} = 1,93 \cdot 10^{-3}$ (slika 1.).

U tablici 3. prikazane su eksperimentalno određene karakteristike ugrađene A-PAV. Kao što je već spomenuto, zbog svojstava tlačno naprezane A-PAV, prema [13], ona se zanemaruje u ovim proračunima.

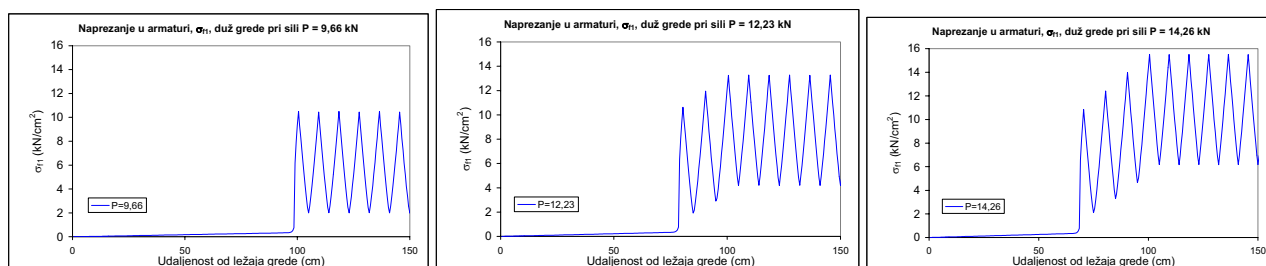
Rezultati proračuna progiba greda s porastom opterećenja nazvani su GREDA-1 i GREDA-2. U proračunu GREDA -1 rabi se krivulja prianjanje/proklizavanje pod

nazivom PASV 12-1, a u proračunu GREDA-2 krivulja pod nazivom PASV 12-3. Na slici 13. prikazan je dio dijagrama sila/progib za te grede. Sila P na ordinati dijagrama odgovara silama P na gredi prikazanoj na slici 12.



Slika 13. Početni proračunski dio dijagrami sila/progib za nosače GREDA-1 i GREDA-2

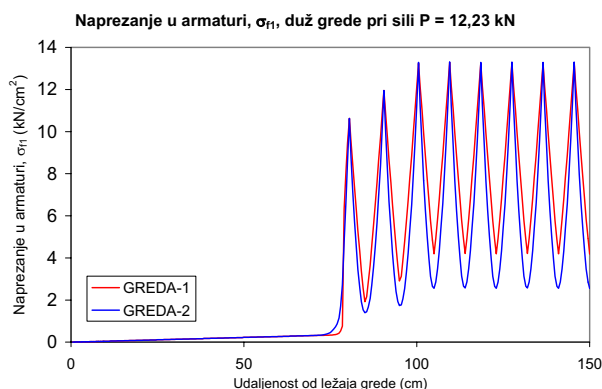
Kao što je već spomenuto, s porastom opterećenja dolazi do pojave novih pukotina i do promjene naprezanja i relativnih deformacija u armaturi i betonu duž nosača.



Slika 14. Proračunsko naprezanje u A-PAV, duž polovice nosača pri silama: a) $P = 9,66$ kN, b) $P = 12,23$ kN i c) $P = 14,26$ kN

Na slici 14. prikazana je promjena naprezanja u vlačnoj armaturi duž nosača GREDA-1 i to za sile: $P = 9,66$ kN, $P = 12,23$ kN i $P = 14,26$ kN (slika 13.). Pri navedenim silama došlo je do pojave novih pukotina. S porastom sile povećava se naprezanje u vlačnoj armaturi na mjestu pukotine. Nove pukotine nastaju sve bliže ležaju grede, što se vidi po vrškovima krivulje na slici 14. Naprezanje prijanjanja smanjuje naprezanje u armaturi između pukotina (slika 14.).

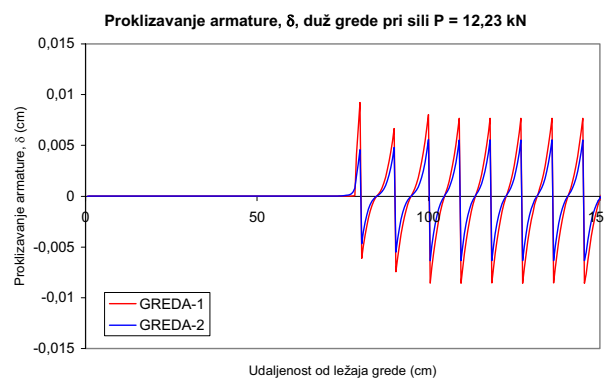
Utjecaji krivulja prijanjanje/proklizavanje armature na proračun naprezanja i relativnih deformacija armature i betona te zakrivljenosti poprečnog presjeka i progiba grede bit će prikazani za silu $P = 12,23$ kN.



Slika 15. Proračunsko naprezanje u A-PAV, duž polovice raspona, za nosače GREDA-1 i GREDA-2

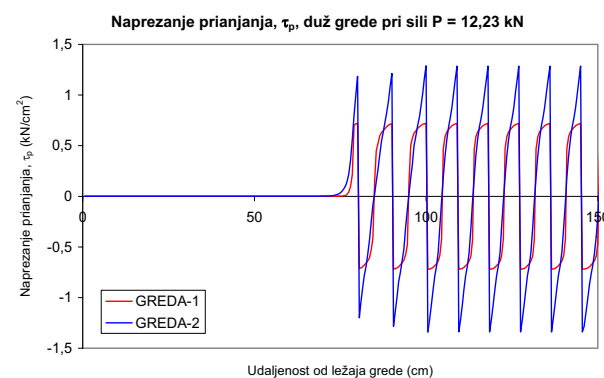
Na slici 15. prikazani su dijagrami naprezanja u armaturi za polovicu grede pri sili $P = 12,23$ kN. Vrhovi krivulja na slici 15. nalaze se na mjestima pukotina gdje su naprezanja u armaturi najveća. Pukotine su međusobno udaljene 9,0 cm. Između dviju pukotina naprezanje u armaturi se smanjuje, jer dio naprezanja, preko prijanjanja armature za beton, preuzima beton u vlačnom području. Odmah se može uočiti da su između pukotina veća naprezanja u armaturi za nosač GREDA-1, nego za nosač GREDA-2 i to zbog utjecaja prijanjanja/proklizavanja. Nešto veće proklizavanje GREDE-1 (slika 16.), odnosno manje naprezanje prijanjanja armature (slika 17.) daje veće naprezanje u armaturi između dviju susjednih pukotina. Zbog toga manji dio vlačnih naprezanja između

đu pukotina preuzima beton u nosaču GREDA-1, nego u nosaču GREDA-2.



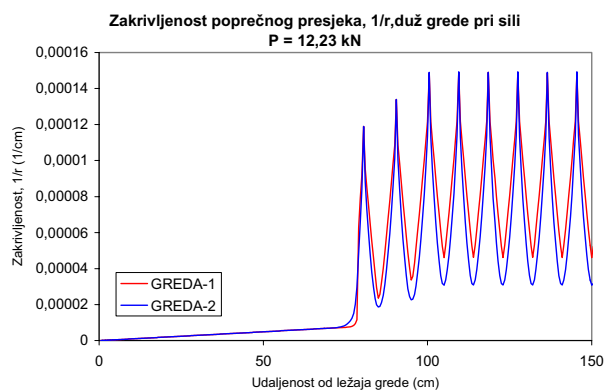
Slika 16. Proračunske veličine proklizavanja A-PAV, duž polovice raspona, za nosače GREDA-1 i GREDA-2

Na slici 16. prikazani su proračunski dijagrami proklizavanja armature duž polovice grede, pri sili $P = 12,23$ kN, na kojima se vidi da se kod istog opterećenja grede, veće proklizavanje armature javlja rabi li se krivulja prijanjanje/proklizavanje PASV 12-1 nego krivulja PASV 12-3. Najveće proklizavanje armature javlja se na mjestu pukotine što se vidi po vrhovima krivulja na dijagramu proklizavanja armature na slici 16.



Slika 17. Proračunske vrijednosti naprezanja prijanjanja A-PAV, duž polovice raspona, za nosače GREDA-1 i GREDA-2

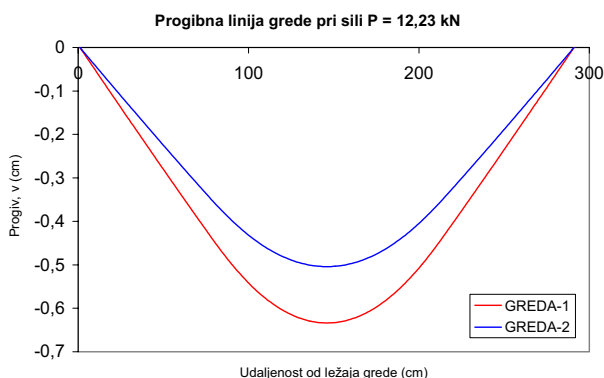
Pri sili $P = 12,23$ kN, na slici 17., vidi se da se veća naprezanja prijanjanja javljaju rabi li se krivulja PASV 12-3 (za GREDU-1), a manja krivulju PASV 12-1 (za GREDU-3). To je u skladu sa slikom 11.



Slika 18. Proračunske vrijednosti zakrivljenosti poprečnog presjeka, duž polovice raspona, za nosače GREDA-1 i GREDA-2

Na slici 18. prikazani su dijagrami zakrivljenosti poprečnih presjeka duž polovice grede, pri sili $P = 12,23$ kN. Kod proračuna sa krivuljom prijanjanje/proklizavanje PASV 12-1 dobiju se veće zakrivljenosti duž grede, nego pri uporabi krivulje PASV 12-3. Dijagrami zakrivljenosti poprečnih presjeka slični su dijagramima naprezanja u armaturi duž grede, jer zakrivljenost poprečnog presjeka grede najviše i ovisi o naprezanjima odnosno deformacijama u armaturi u svakom poprečnom presjeku. Isto tako, veće zakrivljenosti poprečnih presjeka grede uzrokuju i veće progibe, što se direktno očituje i kod većih progiba nosača GREDA-1, nego su to progibi nosača GREDA-2. Progibne linije grede prikazane su na slici 19.

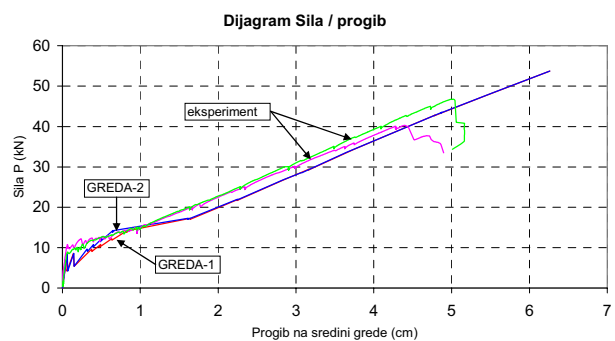
Prema očekivanjima, različiti oblici krivulja prijanjanje/proklizavanje imaju utjecaj na veličinu progiba (slike 13. i 19.). Progibi su manji rabi li se krivulja PASV 12-3 (GREDA-2) jer ta krivulja daje maksimalno naprezanje prijanjanja, dok krivulja PASV 12-1 (GREDA-1) daje minimalno naprezanje prijanjanja od svih ispitanih uzoraka šipki armature.



Slika 19. Progibne linije grede, za rezultate proračuna GREDA-1 i GREDA-2

Na slici 20. prikazani su dijagrami sila/progib za promatrane grede, a za usporedbu s teorijskim rezultatima prikazani su i eksperimentalni rezultati ispitivanja grede

armiranih s A-PAV. Može se uočiti dobro slaganje teorijskih i eksperimentalnih rezultata.



Slika 20. Dijagrami sila/progib za rezultate proračuna GREDA-1 i GREDA-2 i eksperimentalni rezultati

6 Zaključak

Cilj ovog rada bio je načiniti proračunski model određivanja progiba i istražiti utjecaj prijanjanja i proklizavanja A-PAV, u armiranobetonskom elementu, na veličinu progiba. Postojeći modeli proračuna progiba temelje se na proračunu zakrivljenosti najopterećenijeg poprečnog presjeka u promatranom nosaču i proračunu progiba prema teoriji elastičnosti u tom presjeku. U takvim modelima zakrivljenost se poprečnog presjeka proračunava pomoću prosječnog proračunskog momenta tromosti koji u obzir uzima raspucanost nosača ovisno o opterećenju.

U ovom radu, proračun progiba s porastom opterećenja proširen je kako bi se njime obuhvatilo ponašanje betona i A-PAV između dviju susjednih pukotina. Pri tome je u obzir uzeto prijanjanje i proklizavanje armature te pojava novih pukotina s porastom opterećenja. Pokazalo se da prijanjanje i proklizavanje armature značajno utječu na veličinu progiba nosača u fazi nastajanja pukotina. Ako je prijanjanje između armature i betona veliko tada će progibi grede pri istom opterećenju biti manji od progiba grede u kojoj je prijanjanje između armature i betona malo. Nakon stabiliziranja pukotina pri većim silama taj utjecaj je zanemariv. Krivulje prijanjanje/proklizavanje utječu i na svaki korak proračunskog postupka, na njegovu brzinu i točnost.

Brojni istraživači dali su modele proračuna raspodjele prijanjanja i proklizavanja armature u betonu, između dviju susjednih pukotina. No, u tim se istraživanjima rabila čelična, a ne A-PAV. Istraživači su obično pretpostavljali raspodjelu proklizavanja armature između dviju susjednih pukotina ili su rabili zamjensku krivulju prijanjanje/proklizavanje.

U ovom se radu rabila A-PAV te krivulje prijanjanje/proklizavanje određene ispitivanjem na uzorcima. Promatralo se ponašanje cijelog nosača, u svim fazama opterećenja, uzimajući u obzir nastanak i stabilizaciju pukotina. Rezultat takvog proračuna je ponašanje nosača s porastom

opterećenja do sloma. Krivulja sila/progib proračunana tim postupkom dobro se poklapa s rezultatima eksperimentalnih istraživanja. Ovim postupkom, u svakoj se točki nosača, pri svakom koraku opterećenja može utvr-

diti stanje naprezanja i relativne deformacije u armaturi i betonu, prijanjanje i proklizavanje između armature i betona te pojava pukotina i veličina progiba.

Zahvala

Istraživanja opisana u ovom članku izrađena su u sklopu znanstvene teme br. 0082203 "Primjena nemetalnih materijala u betonskim konstrukcijama" koju je poduprlo Ministarstvo znanosti, obrazovanja i športa Republike Hrvatske. Autori se zahvaljuju Ministarstvu na potpori.

LITERATURA

- [1] Kišiček, T.: *Progibi betonskih greda s FRP armaturom*, Doktorski rad, Građevinski fakultet Sveučilišta u Zagrebu, Zagreb, 2006.
- [2] Tomičić, I.: *Proračun greda armiranih šipkama od polimera armiranog vlaknima*, Ceste i mostovi, god. 47 (2001), br. 5-6, str. 117-124
- [3] Žarnić, R.: *Osnovne lastnosti polimernih kompozitov*, Gradbeni vestnik, letnik 51, junij, 2002., str. 155-166
- [4] Benmokrane, B.; Chaallal, O.; Masmoudi, R.: *Flexural Response of Concrete Beams Reinforced with FRP Reinforcing Bars*, ACI Structural Journal, V. 93, No. 1, January-February 1996., pp. 46-55
- [5] Masmoudi, R.; Theriault, M.; Benmokrane, B.: *Flexural Behaviour of Concrete Beams Reinforced with Deformed Fiber Reinforced Plastic Reinforcing Rods*, ACI Structural Journal, V. 95, No. 6, November-December 1998., pp. 665-675
- [6] Vijay, P.V.; GangaRao, H.V.S.: *Bending Behaviour and Deformability of Glass Fiber-Reinforced Polymer Reinforced Concrete Members*, ACI Structural Journal, V. 98, No. 6, November-December 2001., pp. 834-842
- [7] Tomičić, I.; Sorić, Z.; Kišiček, T.; Galić, J.: *Betonske konstrukcije mostova i zgrada armirane šipkama ili kabelima FRP-a*, Znanstveno stručno savjetovanje "Objekti na autocestama" Graditeljstvo i okoliš, Plitvička jezera, 14.11.-16.11.2002. str. 219-230
- [8] Tighiouart, B.; Benmokrane, B.; Gao, D.: *Investigation of Bond in Concrete Member with Fibre Reinforced Polymer (FRP) Bars*, Construction and Building Materials 12, 1998., pp. 453-462
- [9] Alsayed, S.H.; Al-Salloum, Y.A.; Almusallam, T.H.: *Performance of Glass Fiber Reinforced Plastic Bars as a Reinforcing Material for Concrete Structures*, Composites: Part B 31, 2000., pp. 555-567
- [10] Abdalla, H.A.: *Evaluation of Deflection in Concrete Members Reinforced with Fibre Reinforced Polymer (FRP) Bars*, Composite Structures 56, 2002., pp. 63-71
- [11] Toutanji, H.; Deng, Y.: *Deflection and Crack-Width Prediction of Concrete Beams Reinforced with Glass FRP Rods*, Construction and Building Materials 17, 2003., pp. 69-74
- [12] Benmokrane, B.; Zhang, B.; Laoubi, K.; Tighiouart, B.; Lord, I.: *Mechanical and Bond Properties of New Generation of Isorod CFRP Reinforcing Bars for Concrete Structures*, Technical Progress Report, NSERC Research Chair in FRP Reinforcement for Concrete Structures, Canada, April 2001.
- [13] ACI Committee 440, *Guide for the Design and Construction of Concrete Reinforced with FRP Bars*, 440.1R-01, American Concrete Institute, Farmington Hills, MI, 2001.
- [14] Kišiček, T.; Sorić, Z.: *Dijagram moment savijanja – zakrivljenost za armiranobetonske gredne elemente*, Građevinar, 55 (2003) 4, str. 207-215
- [15] Galić, J.; Sorić, Z.; Kišiček, T.; Tomičić, I.: *Preporuke za proračun betonskih konstrukcija armiranih FRP šipkama*, Sabor hrvatskih graditelja 2004, Graditelji – nositelji razvojnih projekata Republike Hrvatske, zbornik radova, Cavtat, 22.04.-24.04.2004., str. 287-298
- [16] Kišiček, T.; Žarnić, R.; Sorić, Z.; Galić, J.; Marohnić, M.: *Svojstva polimernih kompozita koji se rabe u graditeljstvu*, Sabor hrvatskih graditelja 2004, Graditelji – nositelji razvojnih projekata Republike Hrvatske, zbornik radova, Cavtat, 22.04.-24.04.2004., str. 309-320.
- [17] Kindij, A.; Sorić, Z.: *Kabeli i trake od složenih materijala za prednapinjanje*, Građevinar 57 (2005) 5. str. 319-326.
- [18] HRN ENV 1992-1-1:2004. Eurokod 2: *Projektiranje betonskih konstrukcija – 1-1. dio: Opća pravila i pravila za zgrade (ENV 1992-1-1:1991)*
- [19] Damjanić, F. B.: *Reinforced concrete failure prediction under both static and transient conditions*, Ph.D. Thesis, Department of Civil Engineering, University College of Swansea, 1983.
- [20] Manfredi, G.; Pecce, M.: *A refined R.C. beam element including bond-slip relationship for the analysis of continuous beams*, Computers & Structures, Volume 69, Issue 1, October 1998, pp. 53-62
- [21] Kwak, H.G.; Kim, S.P.: *Nonlinear analysis of RC beams based on moment-curvature relation*, Computers & Structures, Volume 80, Issues 7-8, March 2002, pp. 615-628
- [22] Kwak, H.G.; Song, J.Y.: *Cracking analysis of RC members using polynomial strain distribution function*, Engineering Structures, Volume 24, Issue 4, April 2002, pp. 455-468
- [23] Kišiček, T.: *Progibi armiranobetonskih nosača pri povećanju opterećenja*, Magistarski rad, Zagreb, 2001.
- [24] Branson, D. E.: *Design Procedures for Computing Deflections*, ACI Journal, September 1968, pp. 730-742
- [25] Kišiček, T.; Sorić, Z.; Rak, M.: *Ispitivanje greda i ploča armiranih šipkama od PAV-a*, Građevinar 59 (2007) 7. str. 581-595.
- [26] HRN U.M1.090., 1982. g., *Određivanje adhezije između armature i betona*
- [27] Fib bulletin 10, *Bond of reinforcement in concrete*, August, 2000
- [28] Sorić, Z.; Morić, M.: *Teorijska analiza lokalnih napona prijanjanja*, Građevinar 41 (1989) 8, str. 377-383
- [29] Sorić, Z.; Kišiček, T.; Galić, J.: *Experimental Research of Concrete Beams and Masonry Walls Reinforced with GFRP Reinforcement*, pp. 345-352. Asia-Pacific Conference on FRP in Structures, APFIS 2007. December 12.-14. 2007, Hong Kong, China. Editor S. T. Smith.
- [30] Tomičić, I.: *Betonske konstrukcije*, knjiga, DHGK, 1996.