

Kinematičke veze u proračunima prednapetih armiranobetonskih ploča

Presečki, Predrag; Kovač, Miljenko; Pičulin, Srečko

Source / Izvornik: **Građevinar, 2007, 52, 83 - 91**

Journal article, Published version

Rad u časopisu, Objavljena verzija rada (izdavačev PDF)

Permanent link / Trajna poveznica: <https://um.nsk.hr/um:nbn:hr:237:385061>

Rights / Prava: [In copyright](#)/[Zaštićeno autorskim pravom.](#)

Download date / Datum preuzimanja: **2025-01-06**

Repository / Repozitorij:

[Repository of the Faculty of Civil Engineering,
University of Zagreb](#)



Kinematičke veze u proračunima prednapetih armiranobetonskih ploča

Predrag Presečki, Miljenko Kovač, Srećko Pičulin

Ključne riječi

prednapete stropne ploče, modeliranje prednapona, kinematske veze (master-slave), ekscentrične ravnine, rubna naprezanja

Key words

prestressed floor slabs, prestress modelling, kinematic relationships (master-slave), eccentric planes, boundary stresses

Mots clés

dalles de plancher précontraintes, modélisation de précontrainte, relations cinématiques (maître - esclave), plans excentriques, contraintes périphériques

Ключевые слова

предварительно напряжённые плиты, моделирование предварительного напряжения, кинематические связи, эксцентрические плоскости, предельные напряжения

Schlüsselworte

vorgespannte Deckenplatten, Vorspannungsmodellierung, kinematische Verbindungen (master-slave), exzentrische Ebenen, Randspannungen

P. Presečki, M. Kovač, S. Pičulin

Izvorni znanstveni rad

Kinematičke veze u proračunima prednapetih armiranobetonskih ploča

Opisuje se numeričko modeliranje opterećenja prouzročeno prednapinjanjem monolitnih armiranobetonskih stropnih ploča. Rješenje je dato za proizvoljni oblik linija vođenja natega u diskretnim točkama uz kinematičke veze sa čvorovima elemenata tanke ploče. Metoda je primijenjena pri proračunu građevine tržnog centra MTC u Čakovcu. Posebno je prikazano modeliranje ploče različitih debljina, uz primjenu kinematske kondenzacije čvorova. Opisana metoda je uključena u autorski program GRAFeM.

P. Presečki, M. Kovač, S. Pičulin

Original scientific paper

Kinematic relationships in the analyses of prestressed reinforced-concrete slabs

Numerical modelling of load due to prestressing of monolithic reinforced-concrete floor slabs is described. The solution is given for a random shape of cable guiding lines in discrete points, near kinematic connections with joints of individual thin-slab elements. The method was applied during structural analysis for the MTC commercial centre in Čakovec. The modelling of slabs of various thicknesses, involving kinematic condensation of joints, is separately presented. The described method has been incorporated in the original software program called GRAFeM.

P. Presečki, M. Kovač, S. Pičulin

Ouvrage scientifique original

Relations cinématiques dans les analyses des dalles précontraintes en béton armé

La modélisation numérique de la charge, provenant de la mise en précontrainte des dalles de plancher monolithiques en béton armé, est décrite. La solution est fournie pour la forme arbitraire des lignes de câbles dans les points discrets, près des connexions cinématiques avec les joints des éléments d'une dalle mince. La méthode a été appliquée au cours de l'analyse structurelle pour le centre commercial MTC à Čakovec. La modélisation des dalles d'épaisseur variable, avec une condensation cinématique des joints, est présentée séparément. La méthode décrite est incorporée dans le logiciel original appelé GRAFeM.

П. Пресечки, М. Ковач, С. Пичулин

Оригинальная научная работа

Кинематические связи в расчётах предварительно напряжённых железобетонных плит

В работе описывается числовое моделирование нагрузки от предварительно напряжения монолитных железобетонных плит. Решение дано для произвольной формы линий прокладки кабелей в дискретных точках при кинематических связях с узлами элементов тонкой плиты. Метод применён при расчётах сооружения торгового центра МТС в Чакковце. Особо показано моделирование плиты различной толщины, при применении кинематической конденсации узлов. Описанный метод включён в авторскую программу GRAFeM.

P. Presečki, M. Kovač, S. Pičulin

Wissenschaftlicher Originalbeitrag

Kinematische Verbindungen in der Berechnung von vorgespannten Stahlbetonplatten

Man beschreibt das numerische Modellieren der Belastung verursacht durch die Vorspannung monolithischer Stahlbetondeckenplatten. Die Lösung gibt man für eine beliebige Form der Kabelführungslinie in diskreten Punkten, bei kinematischen Verbindungen mit den Elementenknoten der dünnen Platte. Das Verfahren wurde bei der Berechnung des Gebäudes des Handelszentrums MTC in Čakovec angewendet. Abgesondert ist das Modellieren von Platten mit verschiedenen Dicken dargestellt, unter Anwendung der kinematischen Kondensation der Knoten. Das beschriebene Verfahren ist in das Autorenprogramm GRAFeM eingeschlossen.

Autori: **Predrag Presečki**, dipl. ing. građ., Međimurje-inženjering d.d, Čakovec; **Miljenko Kovač**, dipl. ing. građ., K.A. biro d.o.o, Čakovec; prof. dr. sc. **Srećko Pičulin**, dipl. ing. građ., Građevinski fakultet Sveučilišta u Zagrebu

1 Uvod

Naknadno prednapinjanje monolitnih armiranobetonskih stropnih ploča (u daljnjem tekstu NP ploče) počelo se primjenjivati u Americi početkom šezdesetih godina, a u Europi nekoliko godina kasnije. Tehničke i ekonomske prednosti ovih ploča prema klasičnoj izvedbi dolaze do izražaja pri rasponu većem od 8,0 metara. Savladavanje većih raspona uz manju debljinu ploče moguće je zbog linija vođenja natega koje osim uzdužne tlačne sile daju i skretne sile suprotne smjeru gravitacijskoga opterećenja. Time su smanjeni progibi, a povećanje područja tlačnoga naprezanja u ploči reducira pukotine. Povoljnije stanje proboja daje nam veću mogućnost izravnoga oslanjanja na stupove bez greda i ojačanja oko glave stupa. Prednosti u ekonomskom smislu očituju se većom brzinom gradnje (jednostavnija oplata, prednapinjanje se obavlja u prosječnim uvjetima nakon 3 dana, nakon čega se može skidati oplata). Manja težina ploča može smanjiti i cijenu temeljenja, a smanjenje katnih visina eliminiranjem greda može rezultirati izgradnjom više katova za zadanu visinu zgrade.

U ovom ćemo radu prikazati način proračuna razrađen autorskim programom GRAFeM s primjenom na izgrađenome tržnom centru 'MTC' u Čakovcu. Ovaj primjer izlazi iz okvira uobičajenih prednapetih stropnih ploča obrađenih u literaturi (veliki rasponi, složenost prostorne geometrije i geometrije samih ploča). Rješavanje takvih složenijih problema dostupnim komercijalnim softverima može biti problematično, a pojednostavnjenja proračuna često daju dvojbene rezultate te je nužan veliki oprez.

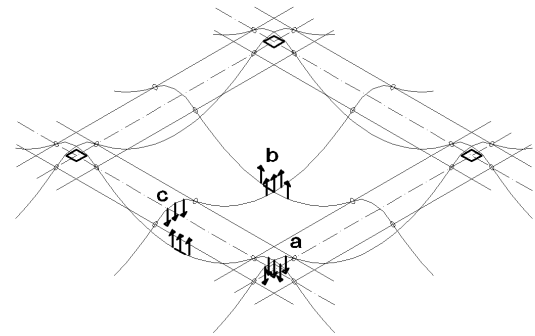
U prvom dijelu rada prikazat ćemo osnove prednapinjanja vezane za oblik linija natega te načine grupiranja za tipično srednje polje ploče izravno oslonjene na stupove. Princip se opisuje za jedinične sile prednapinjanja bez tehnike balansiranja, gubitaka sila i opisa detalja.

Drugi dio daje teorijsku osnovu modeliranja prednapinjanja ploča primjenom kinematičkih veza. To je originalni postupak u programu GRAFeM i zaokružuje analizu praktičnih problema od kreiranja modela, linija prednapinjanja, analize pomaka, stanja naprezanja do određivanja potrebne armature. Analizu prati i mogućnost kontrole integralnih reznih sila i ravnoteže.

Na kraju se na analizi primjera iz prakse prikazuje mogućnost ovakvog načina proračuna. Detaljnije je analizirana problematika modeliranja ploče koja ima dijelom povećanu debljinu. Prikazane su razlike u krutostima i stanjima naprezanja ovisno o različitom tretmanu modeliranja.

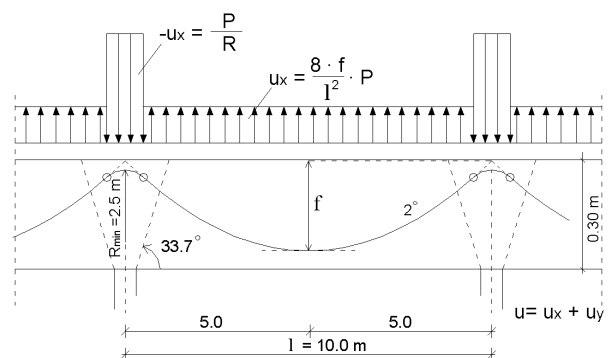
2 Općenito o prednapinjanju ploča

Na slici 1. prikazano je karakteristično srednje polje ploče oslonjene na stupove sa skicom linija natega u linijama oslonaca i u polju. Radi zornijeg prikaza, linije natega u vertikalnom smjeru na svim slikama prikazane su u povećanom mjerilu. Paraboličan oblik linije obaju smjerova u polju ploče ima protuzaoobljenje veće zakrivljenosti



Slika 1. Smjerovi skretnih sila u srednjem polju

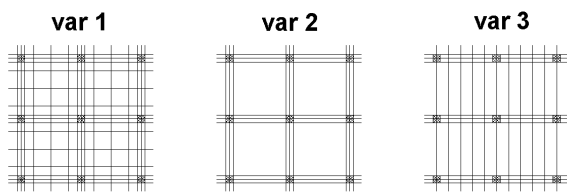
u područjima stupa i zamišljene oslonačke trake. Smjer zaoobljenja određuje smjer skretnih sila koje djeluju okomito na tangentu u smjeru središta zakrivljenosti. Sumarno se komponente skretnih sila poništavaju. Slika 2. prikazuje liniju jednoga smjera prednapinjanja. U točkama



Slika 2. Linija jednog smjera prednapinjanja

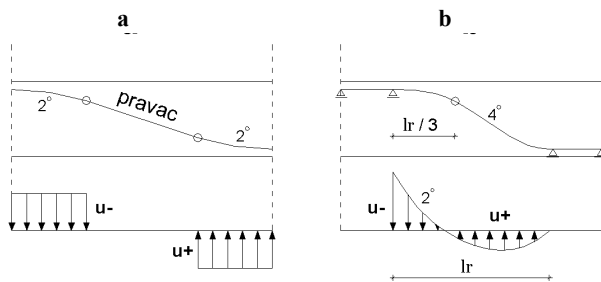
infleksije mijenja se predznak opterećenja. Budući da je kut nagiba natega malen horizontalne komponente skretnih sila možemo zanemariti, pa je određen analitički izraz jednolikoga protuopterećenja u između dviju točaka infleksije (za slučaj parabole drugoga reda). Nastoji se postići protuopterećenje skretnih sila momenta kojih bi što više anulirali momente od jednakopodijeljenoga vertikalnog opterećenja. To nije moguće ujednačiti na svim mjestima ploče zbog toga što skretna sila natega iz polja opterećuje liniju oslonačke trake (slika 1., područje c). U sredini polja i u području stupa uzdužna sila zajedno s poprečnom linijom natega daje skretne sile u istom smjeru, odiljuće u polju i pritiskajuće na stup (slika 1. zone a i b). U traženju što boljega rješenja nameću se 3 tipa tlo-

crtno dispozicije natega. Na slici 3. prikazana su ta tri tipa kao varijante 1., 2. i 3. Varijanta 1. predviđa veće



Slika 3. Varijante tlocrtnoga grupiranja natega

grupiranje natega u oslonačkim trakama (npr. 50 % uz ležajnu traku, a ostalih 50 % na većim razmacima u polju). Varijanta je 2. kompletno grupiranje natega samo u oslonačkim trakama, dok varijanta 3. prikazuje kombinaciju prvih dvaju slučajeva. Rabi se najčešće u slučaju kad jedan smjer ima veće raspone pa se u tom smjeru natege grupiraju u linijama oslonaca, a za poprečni se smjer raspoređuju ujednačeno po cijeloj ploči. Oblici linija vođenja natega ne moraju nužno biti isključivo parabole 2. reda (slika 4.). Pokatkad geometrija oslonca,



Slika 4. Dva oblika vođenja linije natega

konzolne istake ili veličina raspona nameću liniju pojedinoga segmenta u pravcu. Zadnjih desetak godina sve se više primjenjuje slobodno vođenje natega [1], [2] (njem. *freier Spanngliedlage*) bez potrebe fiksiranja vertikalnoga položaja koji se inače pridržava svaki metar. Natega između gornje i donje fiksne točke sama dolazi u položaj parabole 4. reda čija je duljina u funkciji krutosti natege i visine strelice. Dijagram skretnih sila time je oblika parabole 2. reda s točkom infleksije na 1/3 duljine krivulje. Kako nam ovim oblikom ostaje dio sredine polja vođenjem natege u pravcu, manje je anuliranje momenta u polju, ali je velika prednost jednostavnost i brzina postavljanja natege.

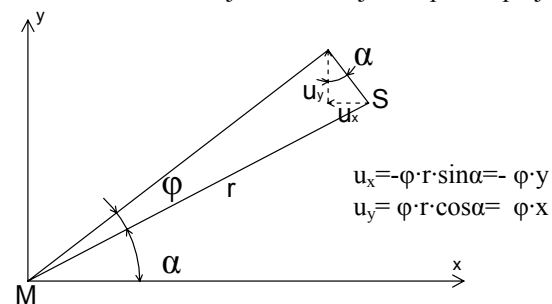
S obzirom na kontakt užadi s betonom razlikujemo dvije vrste prednapinjanja. Užad je u zaštitnoj cijevi u koju ulazi injekcijska cementna smjesa (*bonded tendons*) i užad u plastičnoj cijevi sa zaštitnom masti (*unbonded tendons*), dakle užad bez izravnoga dodira s betonom. *Unbonded tendons* se češće primjenjuje kod NP ploča zbog lakšega postavljanja, manji promjer cijevi daje nam veću visinu strelice, zaštita protiv korozije riješena je u proizvodnji natega, mali su gubici prednapinjanja

zbog trenja te nije potrebno injektiranje. Nedostatak je što lokalno kidanje naknadnim zahvatima u ploči isključuje djelovanje te natege po cijeloj ploči pa treba voditi računa o mjestima linija gdje ne smijemo naknadno rezati beton.

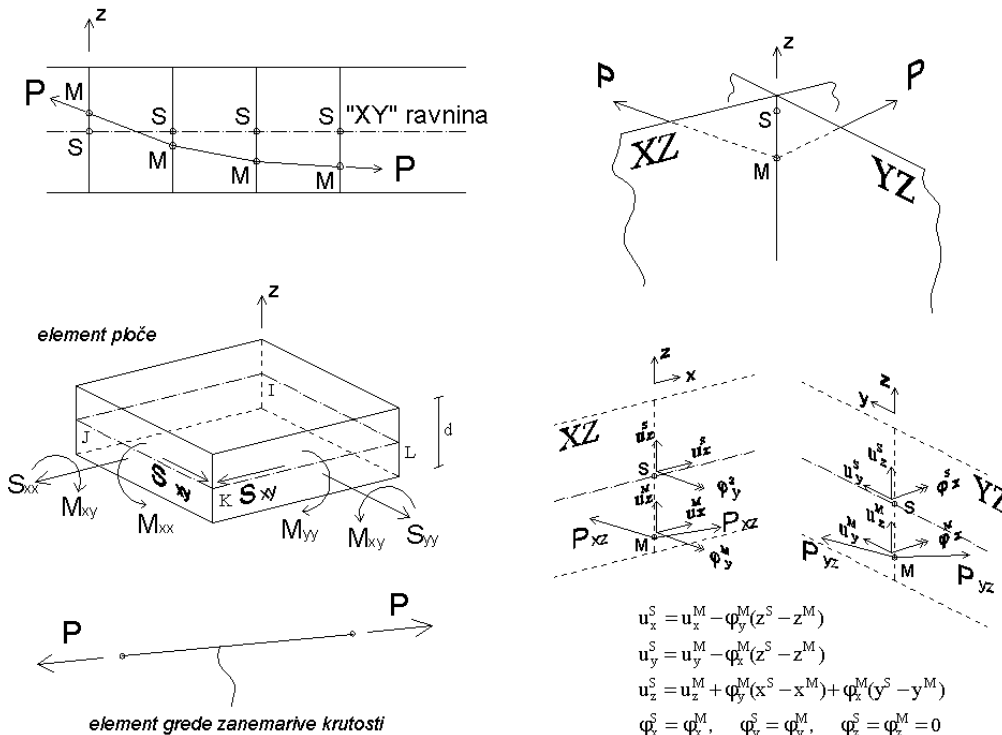
3 Teorijska postavka modeliranja prednapinjanja

Općenito se proračun prednapetih ploča temelji na određivanju skretnih sila kao vanjskoga protuopterećenja koje u superpoziciji s vertikalnim opterećenjem za pojedine faze, uz određene koeficijente sigurnosti, dimenzioniramo na moment savijanja i tlačnu silu. Također, važno je pratiti pomake i stanja naprezanja u fazi $t = 0$ minimalnoga vertikalnog opterećenja te maksimalnoga opterećenja za $t = \infty$. Pri proboju tlačna sila smanjuje glavna vlačna naprezanja, a ako je točka promjene zakrivljenosti unutar probojnoga konusa, vertikalna komponenta sile u natezi smanjuje probojnu silu. Proračun prednapetih ploča složeniji je od klasičnih načina proračuna jer su pomaci i rezne sile funkcija više faktora (broj, raspored i oblik linija natega, visina strelice, faze opterećenja...) te je neizbježan iterativni postupak rješavanja problema. Metode proračuna možemo podijeliti u dvije grupe. Prva je koncepcija podjela ploče u zone oslonačkih traka i traka u polju (ili još jednostavnije trake širine poprečnoga rastera) koje se dalje tretiraju kao linijski kontinuirani nosači ili okviri zajedno sa stupovima. Ovakav način moguć je samo kod regularnih rastera, a i takve rezne sile treba uzeti s oprezom jer nisu po teoriji savijanja ploča te nemaju kompatibilnost na zamišljenim rubovima traka. Drugi način proračuna osniva se na metodi konačnih elemenata. Diskretizacijom MKE kvalitetnije se modeliraju neregularnosti (tlocrtne linije koje nisu ortogonalne, razvedene linije oslanjanja, otvori u ploči...). Uza svu tehniku dobrog modeliranja problema savijanja ploča, treba imati na umu da je ploča oslobođena i za membransko stanje deformacija.

Polazište ove metode je mreža elemenata tanke pločeljuske uz linije natega ili grupe natega ekscentričnih na srednju ravninu ploče po zadanom obliku vođenja. Ovim ekscentričnim čvorovima prolaze štapni elementi zane-marive krutosti u kojima se zadaje sila prednapinjanja.



Slika 5. Komponente pomaka od rotacije kruto vezane točke

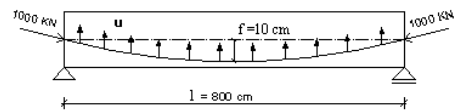


Slika 6. Kinematičke veze između čvorova linije prednapinjanja i srednje ravnine ploče

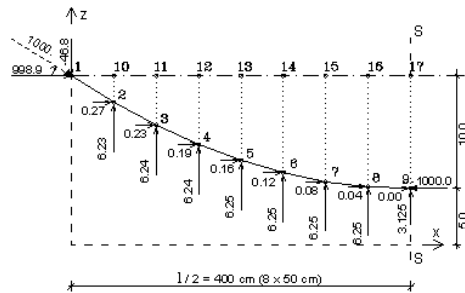
Primjenjuju se postavke kinematičke kondenzacije [3] koje se temelje na vezanim pomacima čvorova krutog tijela pri čemu vrijedi da su za male pomake komponente translatornih pomaka 2 kondenzirana čvora jednake, dok je veza pomaka od rotacije linearna (tzv. *afine transformacije*, slika 5.). Uz pretpostavku vertikalne nestišljivosti ploče, malih pomaka i ravnih presjeka nakon deformacije, uspostave se kinematske veze između parova *master* čvorova natege i *slave* čvorova ploče na njihovim vertikalnim pravcima (slika 6.). Dakle ključna stvar u opisanoj postavci jest da samom geometrijom fiktivnih štapova u diskretnim točkama uvodimo u ploču sile prednapinjanja bez složenih analitičkih formula skretnih sila definiranih oblikom linija natega. Pri tome ne povećavamo broj jednačbi u matrici krutosti jer je vezana (*slave*) sloboda definirana slobodom vodećeg (*master*) čvora. Prije uspostavljanja rubnih uvjeta vezanih čvorova provede se povoljna renumeracija čvorova radi smanjenja širine trake (engl. *half-bandwidth*) nenulatih članova matrice uz dijagonalu. U *master* čvorovima linije natega razlažu se projekcije sile prednapinjanja i djeluju kao opterećenje na sustav. Preko kinematičkih veza ove sile unose tlačno djelovanje na ploču uz momente savijanja kao posljedicu ekscentričnosti čvorova natege i ploče. Te se projekcije sile unutar sustava ponište pa nema vanjskih reakcija. Na slici 7. na pokusnom primjeru prikazana je usporedba pridruženoga opterećenja na ploču ovako riješenoga diskretnog sustava prema analitičkom rješenju. Vertikalne komponente razlikuju se na trećoj deci

ANALITIČKO RJEŠENJE :

$$u = P \cdot 8f/l^2 = 1000 \cdot 8 \cdot 0.1 / 64 = 12.5 \text{ KN/m} (6.25 \text{ KN}/0.5 \text{ m})$$



SILE IZ NUMERIČKOG MODELA U DISKRETNIM ČVOROVIMA (IZ VEKTORA OPTEREĆENJA {P} DESNA STRANA SUSTAVA K u = P) :



Čvorovi 1-9 linija kabla ("master" čvorovi)
 Čvorovi 10-17 srednja ravnina ploče ("slave" čvorovi)

KONTROLA RAVNOTEŽE:

$$\sum_{i=1}^9 P_{xi} = 0$$

$$998.9 + 0.27 + 0.23 + 0.19 + 0.16 + 0.12 + 0.08 + 0.04 - 1000 = 0$$

$$\sum_{i=1}^9 P_{zi} = 0$$

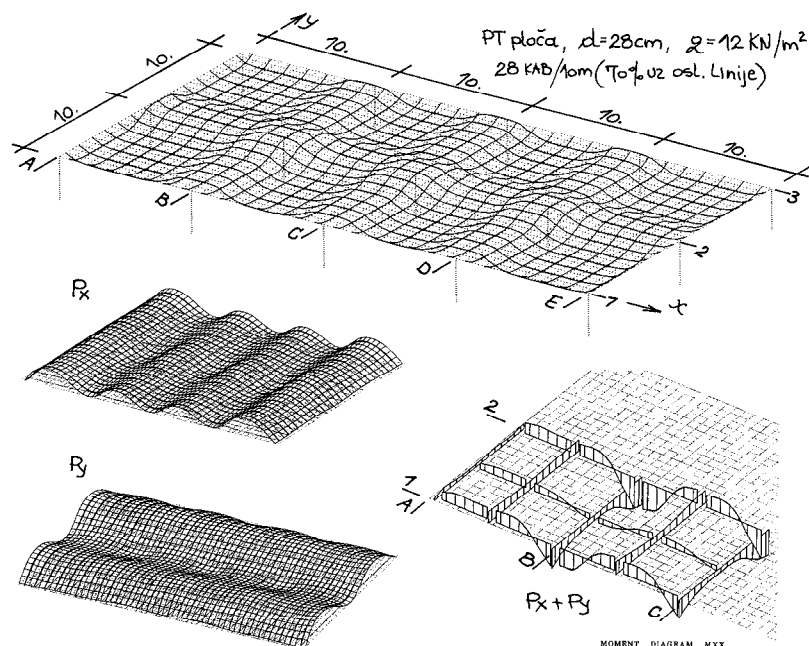
$$-46.8 + 6.23 + 2 \cdot 6.24 + 4 \cdot 6.25 + 6.25/2 = 0$$

Slika 7. Usporedba sile prednapinjanja numeričkoga modela s analitičkim rješenjem

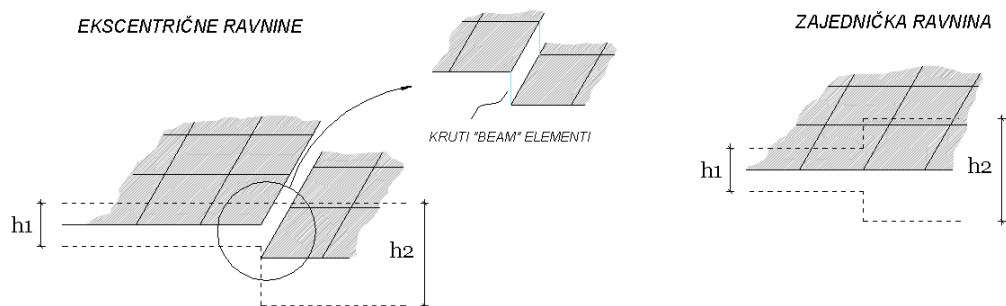
mali, a vidljiv je zanemariv iznos horizontalnih komponenta skretnih sila kod malih kutova. Dakle, za točnost opterećenja prouzročeno prednapinjanjem prihvatljive su veličine konačnih elemenata kao za čisto savijanje ploča, a diskretizaciju natega poligonalnim oblikom na rasterima čvorova elemenata smatramo dovoljno točnom bez potrebe za internim krivolinijskim definiranjem natega unutar konačnoga elementa. Programom je automatizirano prepoznavanje ovih parova čvorova koji se kondenziraju te im se dodjeljuju potrebni rubni uvjeti (slika 8.).

zanja i momenata u željenim presjecima te izoliraju naprezanja i armature. Ovakvom analizom obuhvaćen je i efekt nejednolikoga tlačnog naprezanja u prvim poljima ploče zbog grupiranja natega u linijama oslonaca. Traženje najpovoljnijega rješenja iziskuje proračun brojnih varijanti pa je veoma važna brza promjena parametara položaja natega i sila prednapinjanja koja se izvodi ovim rješenjima.

Posebnu pozornost treba posvetiti pločama većih raspona kada u određenim područjima povećavamo debljinu



Slika 8. Primjer iz analize NP ploče s tzv. slobodnim vođenjem natega



Slika 9. Modeliranje ploče različite debljine

Dimenzioniranje dodatne nenapete armature obavlja se na superponiranim rezultatima od vertikalnoga opterećenja i sila prednapinjanja, vodeći računa o parcijalnim koeficijentima za trenutačno i dugotrajno opterećenje. Smjerovi armiranja mogući su u smjerovima globalnih ili lokalnih osi s uključenjem utjecaja torzijskih momenata (M_{xy}). Grafički prikazi rezultata pružaju nam mogućnost prikaza deformiranoga oblika, vertikalnih reakcija i njihovih suma, provjeru sila u nategama, dijagrame napre-

ploče (slika 9.). Zbog podizanja neutralne osi mijenja se raspodjela naprezanja. Modeliranjem takvih problema u zajedničkoj srednjoj ravnini podcjenjuje se krutost sustava i gubi kompatibilnost rubnih naprezanja u području promjene debljine. 'Popravljanje' krutosti sa zamjenjujućim linijskim štapnim sustavom složenoga T presjeka postavlja pitanje ocjene proračunske širine ploče (naročito u području oslonaca), ne može se uhvatiti utjecaj izravnog prijenosa poprečne sile (*shear leg*) kad ploča

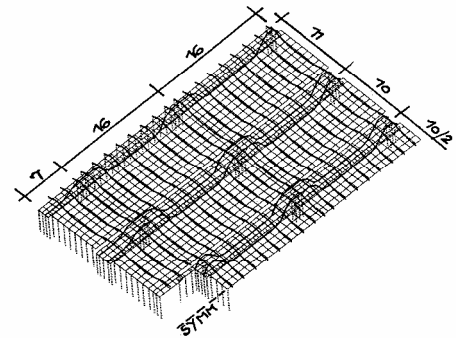
svojom posmičnom krutošću reagira zaostajanjem uzdužnih deformacija, što uzrokuje nejednoliku raspodjelu uzdužnih naprezanja. Ubacivanje krutih vertikalnih štapa na skoku težišta srednjih ravnina nije najsretniji način aproksimacije. Fiktivni kruti štap u području kontinuuma remeti stvarnu krutost i njegove rezne sile utječu na promjene stanja naprezanja, a s numeričke strane povećava se uvjetovanost matrice, što negativno utječe na točnost rezultata [4].

4 Prikaz problematike modeliranja primjerom iz prakse

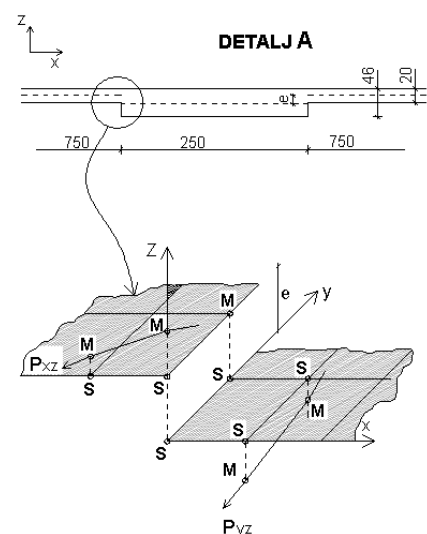
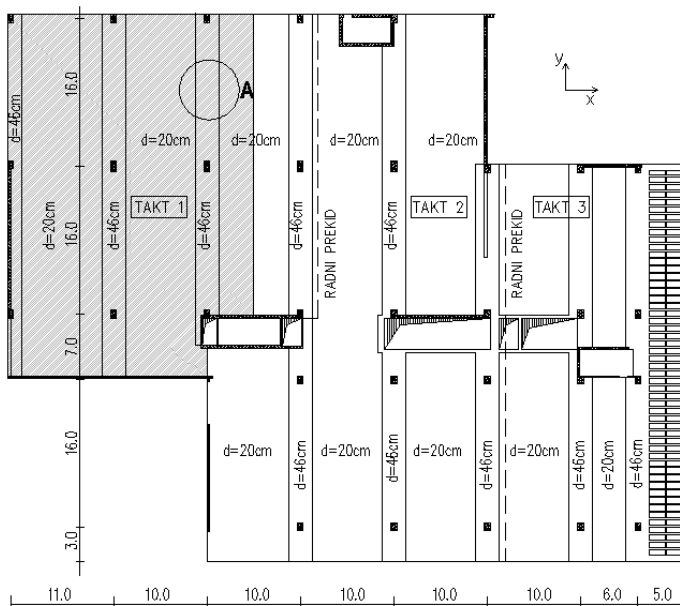
Na primjeru izvedenoga tržnog centra MTC, Čakovec (projekt 'Međimurje Inženjering' i 'K.A. biro', Čakovec) analizira se problematika NP ploče raspona 16 metara u kojima je ploča ojačana trakom veće debljine ($b \gg d$) u jednom smjeru. Uspoređuje se razlika u krutosti i raspodjeli naprezanja za dva tretmana modeliranja. Smatramo da uporabom kinematičkih veza između čvorova raznih težišnih visina ploče proračunski model daje puno realnije rezultate od tretmana zajedničke srednje ravnine kao načina rješavanja u dostupnim komercijalnim programima.

Na slici 10. prikazana je ploča kata prednapetoga dijela prizemlja građevine MTC-a (ukupno su dvije ploče površine $2 \times 3400 \text{ m}^2$) i najkritičniji segment koji se potanko analizira. Tipični rasteri iznose $10,0 \text{ m}$ u uzdužnom i $16,0 \text{ m}$ u poprečnom smjeru u kojem ploča ima debljinu 46 cm u linijama osi stupova kao traka širine 250 cm . Između ovih traka u poljima ploča je debljine 20 cm . Na petmetarskom konzolnom završetku ploča ima rasteret-

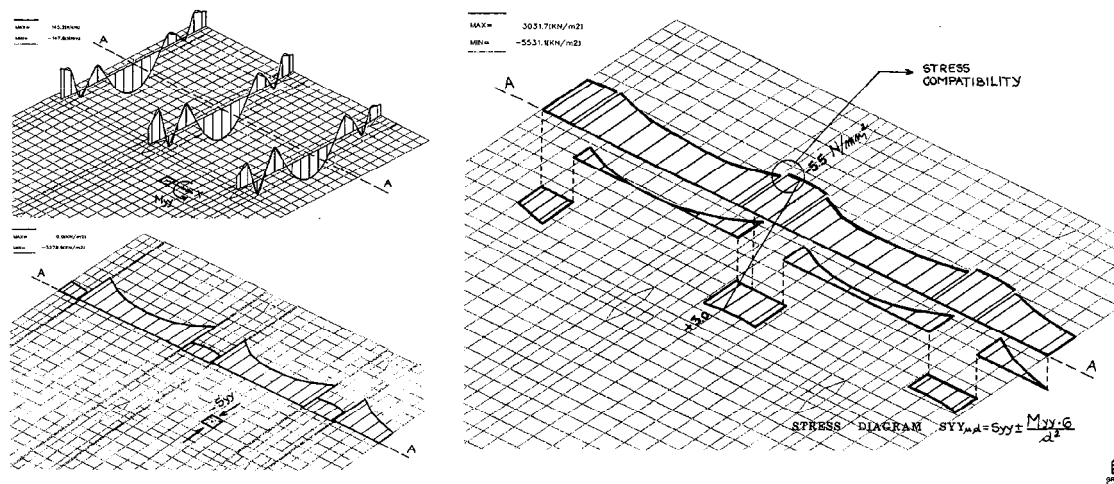
ne kasete između kojih ostaju prednapeta rebra. Natege su izvedene bez prionjivosti (*unbonded tendons*), tipa BBR-CONA monostrand, ploštine $A = 1,5 \text{ cm}^2$, vlačne čvrstoće $f_{pk} = 1860 \text{ N/mm}^2$. Linije vođenja natega su slobodne (njem. *freier Spangliedlage*) bez dodatnoga međufiksiranja vertikalnih točaka (slika 11.). Ploča se



Slika 11. Proračunski model i slika postavljenih natega i armature prije betoniranja



Slika 10. Tlocrt NP ploče građevine MTC s prikazom kinematskih veza čvorova



Slika 12. Superponirana rubna naprezanja modela A

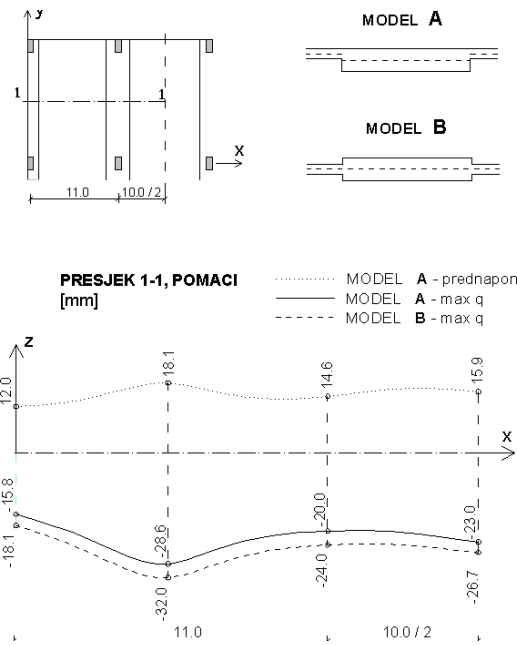
betonira i prednapinje u 3 radna segmenta, a natege koje prolaze kroz radne prekide napinju se također u segmentima kao „intermediate“ sustav sidrenja. Prednapinjanje se obavlja nakon što je postignuta tlačna čvrstoća valjka od 20 MPa (za uobičajene uvjete to je treći dan, a pri niskim temperaturama može biti nekoliko dana kasnije), nakon čega se skida oplata. Sila na preši za svaku je nategu $P = 0,8 \times F_{P0} = 223,2 \text{ kN}$ gdje je $F_{P0} = 279 \text{ kN}$

Proračunski model vrlo je važan za što točniju ocjenu krutosti, pomaka i stanja naprezanja. Iskustvo nam govori da kvalitetni proračunski model prema alternativnim pojednostavnjenjima ponuđenim u programskim paketima na tržištu daje višestruko veće razlike u rezultatima od, primjerice, razlika primjenom raznih propisa. To više jer je ponašanje NP ploča puno bliže proračunskom po teoriji elastičnosti zbog reduciranog područja raspucavanja betona i poznatoga opterećenja prednapinjanja.

Na opisanom primjeru pri izboru modela važno je što bolje modelirati detalj spoja stupa i ploče te provjeriti kapacitet prijenosa različitoga predznaka momenta vanjskih stupova za nultu i konačnu fazu opterećenja. Za uobičajene dimenzije stupova njihova krutost ne remeti bitno membranske sile prednapinjanja u ploči (srednja tlačna naprezanja u NP pločama kreću se u granicama od $-0,9$ do $-3,0 \text{ N/mm}^2$). Zato je, radi što slobodnijega 'skraćanja' ploče u svojoj ravnini prouzročenih prednapinjanjem i reološkim učincima, poželjno da krući vertikalni elementi (jezgre dizala i stubišta) imaju položaj bliže središtu nultog pomaka, tj. u srednjem dijelu građevine. Kad su dulji zidovi u liniji opterećenja prednapinjanja u obzir treba uzeti područje smanjenoga tlaka uz ove zidove, osim ako nismo konstrukcijskim mjerama omogućili 'klizno' oslanjanje za fazu unosa prednapinjanja ili ostavljanjem reške pa kasnijim monolitiziranjem zida i ploče.

U slučaju našeg primjera NP ploča nije konstantne debljine pa se otvara pitanje proračunskoga tretmana područja zadebljanja ploče (s gledišta pločastoga tretmana), odnosno plitke i široke grede (s gledišta linijskoga tretmana). Odnos širine prema debljini ove trake nameće rješavanje problema u smjeru pločastoga tretmana. Zamjenjujućim štapom linijskoga tretmana podcijenio bi se oslonački moment i efekt izravnog prijenosa poprečne sile, a teško je i uhvatiti elastičnost oslanjanja kontrasmjera ploče. Po definiciji konačni element tanke pločeljuske opisan je čvorovima u srednjoj ravnini ploče pa treba riješiti područje skoka zbog ekscentričnosti srednjih ravnina različitih debljina. U analiziranom ćemo primjeru usporediti razliku u pomacima i stanjima naprezanja na dva najkritičnija mjesta (u polju i uza stup) za tretman kinematičkih veza ekscentričnih ravnina (model A) prema tretmanu zajedničke ravnine (model B).

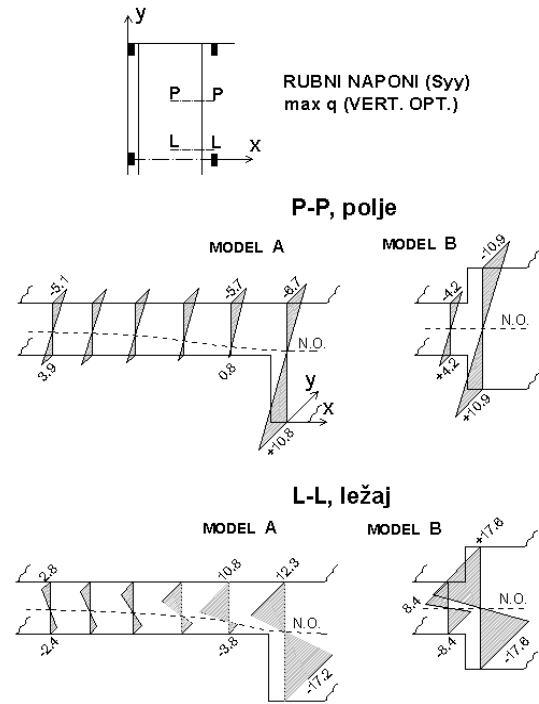
Na slici 12. u horizontalnom presjeku kroz 1. polje prikazuju se superponirana rubna naprezanja modela A u konačnoj fazi $t = \infty$, proizašla iz momenata savijanja i membranskih naprezanja pločastih elemenata. Proračunska sila u nategama za ovu fazu proračunana je sa $0,65 \times F_{P0}$. Ovakvim modelom ostvarena je kompatibilnost naprezanja u području promjene debljine ploče. Ploča $d = 20 \text{ cm}$ u cijelosti je u tlaku, dok donji rub ojačane trake $d = 46 \text{ cm}$ ima vlačno naprezanje $\sigma_{yy} = 3,0 \text{ N/mm}^2$. Dakle, ploča je najvećom svojom ploštinom u tlaku (slično je i s poprečnim smjerom). Time je ostvarena pretpostavka NP ploča da se vlačna naprezanja u vremenu za najveće vertikalno opterećenje lokaliziraju na uska područja (obično u sredini 1. polja i ležaja). Kod dobrih koncepcija u srednjim poljima dovoljna je minimalna armatura donjeg područja za umjereno velika uporabna opterećenja. Ploča je kompletno u tlaku još za vlastitu težinu s dodatnim stalnim opterećenjem! Zbog toga je bitno umanjeno područje raspucavanja, što povoljno utječe na sma



Slika 13. Najveći elastični pomaci u prvim poljima prema dvama proračunskim tretmanima

njenje dodatnih progiba od reoloških utjecaja. Pomaci i stanja naprezanja najbolje su mjerilo uspješnosti koncipiranja NP ploča sa zanemarivim razlikama glede raznih propisa. Veće razlike nastaju u proračunima dodatne napete armature pri dimenzioniranju na moment i tlačnu silu zbog različitih parcijalnih koeficijenata pojedinih faza i opterećenja (armaturom se mora osigurati presjek kao da je već smanjena sila prednapinjanja u vremenu još dodatno smanjena 30 % do 40 %). Na slici 13. prikazana je usporedba najvećih pomaka u sredini ploče i ojačane trake u istom presjeku (1-1). Mekši model B ima veće vertikalne elastične pomake 3-4 mm, što daje povećanje progiba u sredini polja za 12 %, a u sredini ojačane trake 20 %. Veće razlike su u rubnim naprezanjima. Najveće su vrijednosti na ojačanoj traci. Gornji rub ojačane trake u polju modela A ima konačno naprezanje (za $t = \infty$) $\sigma_{yy} = -5,5 \text{ N/mm}^2$ ($q + P = -6,7 + 1,2$), a donji rub $\sigma_{yy} = 3,0 \text{ N/mm}^2$ ($q + P = 10,8 - 7,8$). U presjeku kod trake uza stup gornji rub ima naprezanje $\sigma_{yy} = +2,0 \text{ N/mm}^2$ ($q + P = 12,3 - 10,3$), a donji rub $\sigma_{yy} = -6,2 \text{ N/mm}^2$ ($q + P = -17,2 + 11,0$) sa značajnijim efektom izravnog prijenosa poprečne sile (*shear leg*) na gornjem rubu ploče. Usporedba ovih dvaju modela na najveće vertikalno opterećenje (slika 14.) pokazuje kroz presjek u polju malu razliku u naprezanju donjeg ruba, ali je naprezanje u gornjem rubu kod modela B 60 % veće, a presjek u području stupa pokazuje veće naprezanje gornjega ruba na modelu B oko 50 %. Nepostojanje kompatibilnosti deformacija i naprezanja u području promjene debljine ploče vidljivo je kod modela B u skokovitoj promjeni naprezanja na tom prijelazu. Usporedba progri-

ba i naprezanja pokazuje da pojednostavnjeni tretman sa zajedničkom srednjom ravninom različitih debljina ploča može izazvati probleme najviše u procjeni stanja naprezanja gornjega ruba ploče. Ovo je posebno značajno kod nulte faze prednapinjanja kad gornje lice ploče u



Slika 14. Odnos kontinuiranih rubnih naprezanja prema skokovitom na mjestu promjene debljine ploče

polju može doći u preveliki vlak, osobito u područjima koja nisu pokrivena gornjom mekom armaturom.

5 Zaključak

Ovim je radom predstavljen originalni postupak numeričke analize prednapetih armiranobetonских stropnih ploča. Primjena ovih ploča u Hrvatskoj počela je na tržišnom centru MTC-a u Čakovcu (jesen-zima 2005.), dok je primjerice u susjednoj Sloveniji od 1998. do danas sagrađeno stotine tisuća kvadrata ovakvih ploča. Autori misle da bi brojne garaže koje se planiraju izgraditi dobile novu dimenziju na čistom manevarskom prostoru unutar koncepcije šesnaestmetarskih raspona. Unos prednapinjanja opterećenja opisan u radu daje rješenje na općoj razini za proizvoljan oblik linije natega definiran u diskretnim točkama, a kinematičke veze u slučajevima kad ploča nije konstantne debljine daje ovakvoj analizi prednost prema pojednostavnjenim metodama. Programom je razrađena mogućnost modeliranja prednapinjanja i na ekscentričnom tretmanu ploče i osi grede (buduće garaže Tuškanac, projekt APZ, Zagreb). Takvim tretmanom prestaje postojati problem određivanja proračunske širi-

ne T presjeka jer se polje naprezanja formira samo i bez diskontinualnih skokova, a prema elastičnim pretpostavkama teorije ploča i štapova. Analiza prednaprezanja nije ograničena samo na ploče u horizontalnim ravninama. Moguće je modelirati prednapinjanje raznih oblika ploš-

nih nosača zajedno s vertikalnim nosivim elementima. Valja upozoriti da se u softverima kojima se rješava opisana problematika iz komercijalnih razloga forsiraju pojednostavnjena rješenja bez dubljeg ulaženja u pravo rješavanje problema.

LITERATURA

- [1] Morgen, K.; Diedrich, N.; Wollrab, E.: *Flachdecken mit Vorspannung ohne Verbund nach DIN 1045-1*, Beton – und Stahlbetonbau 99 (2004), Heft 11, pp. 914-928.
- [2] Wicke, M.; Maier, K.: *Die freie Spanngliedlage*. Bauingenieur 1998, Heft 4, pp. 162-169.
- [3] Dvornik, J.: *Predavanja na poslijediplomskom studiju iz predmeta Numeričke analize*, Građevinski fakultet, Zagreb, 1994.
- [4] Dvornik, J.; Lazarević, D.: *Manjkavosti proračunskih modela inženjerskih konstrukcija*, Građevinar 58 (2006) 4, 281-288
- [5] Bathe, K. J.; Wilson, E. L.; Peterson, F. E.: *SAPIV – A structural Analysis Program for Static and Dynamic Response of Linear Systems*, University of California, Berkeley, 1974.
- [6] Bathe, K. J.; Wilson, E. L.: *Numerical methods in finite element analysis*, Prentice-Hall, Inc, New Jersey, 1976.
- [7] O'Brien, E. J.; Keogh, D.L.: *Upstand finite element analysis of slab bridges*, Computers and Structures, 69, 1998, pp. 671-683.
- [8] Presečki, P.; Kovač, M.: *Implementation of kinematic restrictions in analyses of complex spatial models*, International conference on bridges, Dubrovnik, 2006.