

# Usporedba tehnologija ojačanja u primjeni - karbonski proizvodi u odnosu na čelik

---

**Biljan, Ivan**

**Master's thesis / Diplomski rad**

**2024**

*Degree Grantor / Ustanova koja je dodijelila akademski / stručni stupanj:* **University of Zagreb, Faculty of Civil Engineering / Sveučilište u Zagrebu, Građevinski fakultet**

*Permanent link / Trajna poveznica:* <https://um.nsk.hr/um:nbn:hr:237:238888>

*Rights / Prava:* [In copyright](#)/[Zaštićeno autorskim pravom.](#)

*Download date / Datum preuzimanja:* **2024-11-07**

*Repository / Repozitorij:*

[Repository of the Faculty of Civil Engineering,  
University of Zagreb](#)





Sveučilište u Zagrebu

GRAĐEVINSKI FAKULTET U ZAGREBU

Ivan Biljan

**Usporedba tehnologija ojačanja u primjeni -  
karbonski proizvodi u odnosu na čelik**

DIPLOMSKI RAD

Zagreb, 2024.



Sveučilište u Zagrebu

GRAĐEVINSKI FAKULTET U ZAGREBU

Ivan Biljan

**Usporedba tehnologija ojačanja u primjeni -  
karbonski proizvodi u odnosu na čelik**

DIPLOMSKI RAD

Mentor: izv. prof. dr. sc. Zvonko Sigmund

Zagreb, 2024.



University of Zagreb

FACULTY OF CIVIL ENGINEERING

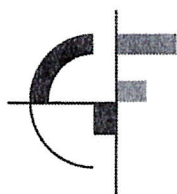
Ivan Biljan

# **Comparison of reinforcement technologies in application - carbon products versus steel**

MASTER THESIS

Supervisor: izv. prof. dr. sc. Zvonko Sigmund

Zagreb, 2024.



OBRAZAC 3

POTVRDA O POZITIVNOJ OCJENI PISANOG DIJELA DIPLOMSKOG RADA

Student/ica :

Ivan Biljan	0082061201
(Ime i prezime)	(JMBAG)

zadovoljio/la je na pisanom dijelu diplomskog rada pod naslovom:

Usporedba tehnologija ojačanja u primjeni - karbonski proizvodi u odnosu na čelik

(Naslov teme diplomskog rada na hrvatskom jeziku)

Comparison of reinforcement technologies in application - carbon products versus steel

(Naslov teme diplomskog rada na engleskom jeziku)

i predlaže se provođenje daljnjeg postupka u skladu s Pravilnikom o završnom ispitu i diplomskom radu Sveučilišta u Zagrebu Građevinskog fakulteta.

Pisani dio diplomskog rada izrađen je u sklopu znanstvenog projekta: (upisati ako je primjenjivo)

(Naziv projekta, šifra projekta, voditelj projekta)

Pisani dio diplomskog rada izrađen je u sklopu stručne prakse na Fakultetu: (upisati ako je primjenjivo)

(Ime poslodavca, datum početka i kraja stručne prakse)

Datum:

26.06.2024.
-------------

Mentor:

izv. prof. dr. sc. Zvonko Sigmund
-----------------------------------

Potpis mentora:

--

Komentor:

--



**OBRAZAC 5**

**IZJAVA O IZVORNOSTI RADA**

Ja :

Ivan Biljan, 0082061201

(Ime i prezime, JMBAG)

student/ica Sveučilišta u Zagrebu Građevinskog fakulteta ovim putem izjavljujem da je moj pisani dio diplomskog rada pod naslovom:

Usporedba tehnologija ojačanja u primjeni - karbonski proizvodi u odnosu na čelik

(Naslov teme diplomskog rada na hrvatskom jeziku)

izvorni rezultat mogega rada te da se u izradi istoga nisam koristio/la drugim izvorima osim onih koji su u njemu navedeni.

Datum:

26.06.2024.

Potpis:

Ivan Biljan



## OBRAZAC 6

### IZJAVA O ODOBRENJU ZA POHRANU I OBJAVU PISANOG DIJELA DIPLOMSKOG RADA

Ja :

Ivan Biljan, 0082061201

(Ime i prezime, OIB)

ovom izjavom potvrđujem da sam autor/ica predanog pisanog dijela diplomskog rada i da sadržaj predane elektroničke datoteke u potpunosti odgovara sadržaju dovršenog i obranjenog pisanog dijela diplomskog rada pod naslovom:

Usporedba tehnologija ojačanja u primjeni - karbonski proizvodi u odnosu na čelik

(Naslov teme diplomskog rada na hrvatskom jeziku)

koji je izrađen na sveučilišnom diplomskom studiju Građevinarstvo Sveučilišta u Zagrebu Građevinskog fakulteta pod mentorstvom:

izv. prof. dr. sc. Zvonko Sigmund

(Ime i prezime mentora)

i obranjen dana:

04.07.2024.

(Datum obrane)

Suglasan/suglasna sam da pisani dio diplomskog rada u cijelosti bude javno dostupan, te da se trajno pohrani u digitalnom repozitoriju Građevinskog fakulteta, repozitoriju Sveučilišta u Zagrebu te nacionalnom repozitoriju.

Datum:

26.06.2024.

Potpis:

Ivan Biljan

## SAŽETAK

U ovom diplomskom radu razmatraju se mehaničke karakteristike konstrukcijskih ojačanja materijalima od ugljičnih polimera i uobičajenim čeličnim profilima. Slijedom iznesenih činjenica o svojstvima materijala, uspoređuju se tehnologije ojačavanja konstrukcija te njihove prednosti i nedostaci u praksi. Nadalje, analizom tehnologija ojačanja uspoređuju se ekonomska učinkovitost, moguća estetska narušenost i ekološki utjecaj. Glavna tema u ovome radu je usporedba tehnologija ojačanja karbonskim proizvodima u odnosu na čelik.

**Ključne riječi:** konstrukcijsko ojačanje, ugljični polimeri - CFRP (*eng. Carbon-fiber Reinforced Polymer*), čelični profili, karbonske lamele, vlačna čvrstoća

## SUMMARY

The graduation thesis considers mechanical characteristics of structural reinforcements with carbon polymer materials and common steel profiles. Following the presented facts about material properties, construction strengthening technologies and their advantages and disadvantages in practice are compared. Furthermore, the analysis of strengthening technologies compares economic efficiency, possible aesthetic damage and environmental impact. The main thesis is the comparison of the technologies of strengthening with carbon products in relation to steel.

**Keywords:** structural reinforcement, carbon polymers - CFRP (*eng. Carbon-fiber Reinforced Polymer*), steel profiles, carbon lamellae, tensile strength



## SADRŽAJ

<b>SAŽETAK</b> .....	<b>i</b>
<b>SUMMARY</b> .....	<b>i</b>
<b>SADRŽAJ</b> .....	<b>ii</b>
<b>1 Uvod</b> .....	<b>1</b>
<b>2 Pregled literature</b> .....	<b>2</b>
2.1. Ojačanje povijesnih građevina kompozitnim polimerima .....	2
2.2. Kvizistatička ispitivanja CFRP-om pojačanih stupova AB građevina .....	2
2.3. Tehnike popravka i pojačanja zidanih zgrada .....	2
2.4. Metalne konstrukcije 1 .....	3
2.5. MC-Bauchemie sustavi za protupotresna ojačanja .....	3
2.6. MC-CarboSheet UD 300 .....	3
2.7. Tablice standardnih valjanih profila .....	3
<b>3 Metodologija</b> .....	<b>4</b>
<b>4 Tehnologije ojačanja u primjeni</b> .....	<b>5</b>
4.1. Karbonski proizvodi .....	5
4.2. Proizvodi od čelika .....	7
4.3. Armirani beton .....	10
<b>5 Usporedba karakteristika karbona i čelika</b> .....	<b>11</b>
5.1. Usporedba mehaničkih karakteristika .....	11
5.2. Usporedbe termičkih karakteristika .....	13
5.2.1. Koeficijent toplinske ekspanzije .....	13
5.2.2. Toplinska provodljivost .....	13
5.2.3. Otpornost na visoke temperature .....	13
5.3. Tehničke vrijednosti i karakteristike proizvoda .....	14
5.3.1. Čvrstoća .....	14
5.3.2. Težina .....	14
5.3.3. Modul elastičnosti .....	15
5.3.4. Korozijska otpornost .....	15
5.3.5. Dugovječnost .....	15
5.4. Troškovi proizvodnje i obrade .....	16
5.4.1. Troškovi sirovina .....	16
5.4.2. Troškovi proizvodnje .....	17
5.4.3. Troškovi obrade i instalacije .....	17
5.4.4. Dugoročni troškovi održavanja .....	18

5.5. Ekološki utjecaj proizvodnje i recikliranja .....	18
5.5.1. Emisije stakleničkih plinova (GHG) tijekom proizvodnje .....	19
5.5.2. Energetski zahtjevi .....	19
5.5.3. Mogućnosti recikliranja .....	19
5.5.4. Životni ciklus utjecaja na okoliš .....	20
<b>6 Primjena u građevinarstvu i arhitekturi .....</b>	<b>21</b>
6.1. Primjena karbonskih proizvoda (CFRP) u građevinarstvu i arhitekturi .....	21
6.2. Primjena čelika u građevinarstvu i arhitekturi .....	22
<b>7 Studija slučaja .....</b>	<b>26</b>
7.1. Analiza rješenja s čeličnim profilima .....	33
7.1.1. Analiza cijene rješenja s čeličnim proizvodima .....	39
7.2. Analiza rješenja s karbonskim proizvodima .....	39
7.2.1. MC-DUR CFK sustav .....	41
7.2.2. MC-DUR CF-Sheets .....	42
7.2.3. Analiza cijene rješenja s karbonskim proizvodima .....	43
<b>8 Diskusija rezultata .....</b>	<b>45</b>
<b>9 Zaključak .....</b>	<b>50</b>
<b>10 Literatura .....</b>	<b>51</b>
<b>11 Popis slika .....</b>	<b>52</b>
<b>12 Popis tablica .....</b>	<b>53</b>

---

## 1 UVOD

Tema ovog diplomskog rada je usporedba konstrukcijskih ojačanja karbonskim polimerima u odnosu na ojačanja standardnim čeličnim profilima. Obzirom na ubrzan razvoj tehnologija ojačanja i stalno unaprjeđivanje novih materijala, smatram kako je ova tema od iznimnog značaja za sve sudionike u projektiranju, a zatim u samoj rekonstrukciji odnosno sanaciji građevina posebice nakon potresa koji su zadesili Republiku Hrvatsku 2020. godine.

U radu ću sustavno prikazati i usporediti mehanička svojstva karbonskih polimera i čeličnih profila za konstrukcijska ojačanja, metode koje se sve više koriste u praksi te donijeti zaključak o najboljem rješenju za konstrukcijska ojačanja potkrijepljen činjenicama iz stručne literature.

Za temu usporedbe konstrukcijskih ojačanja potaknuo me projekt rekonstrukcije hotela na kojemu radim kao student te me motivirao da ovim radom objedinim znanje iz prakse i znanje koje sam stekao na fakultetu.

---

## **2 PREGLED LITERATURE**

U pregledu literature objedinjene su suvremene tehnike ojačanja građevina koje uključuju širok spektar materijala i metoda za unapređivanje sigurnosti i dugovječnosti građevinskih konstrukcija. Svaka od tehnika ojačanja ima svoje specifične prednosti i nedostatke u primjeni, omogućujući inženjerima da odaberu najprikladnija rješenja za specifične potrebe nekog projekta.

### **2.1. Ojačanje povijesnih građevina kompozitnim polimerima**

Španić, Hadzima-Nyarko i Morić (2012) u svom radu istražuju primjenu kompozitnih polimera za ojačanje povijesnih građevina. Oni ističu važnost očuvanja autentičnosti povijesnih struktura, dok se istovremeno osigurava njihova stabilnost i sigurnost. Kompozitni polimeri, kao što su ugljična vlakna i epoksidne smole, pokazuju izvrsna mehanička svojstva i otpornost na koroziju, što ih čini idealnim za ovakve namjene.

### **2.2. Kvazistatička ispitivanja CFRP-om pojačanih stupova AB građevina**

Nechevska-Cvetanovska i suradnici (2021) u članku objavljenom u časopisu Građevinar 8/2021 analiziraju kvazistatička ispitivanja armiranobetonskih stupova ojačanih kompozitnim vlaknima. Njihovo istraživanje pokazuje da primjena CFRP sustava značajno poboljšava nosivost i duktilnost stupova, smanjujući rizik od loma pod opterećenjem. Ova tehnika se pokazala kao vrlo učinkovita za poboljšanje seizmičke otpornosti konstrukcija.

### **2.3. Tehnike popravka i pojačanja zidanih zgrada**

Galić, Vukić, Andrić i Stepinac (2020) bave se različitim tehnikama popravka i pojačanja zidanih zgrada. U svojoj studiji, autori objašnjavaju kako se tradicionalne tehnike, kao što su injektiranje pukotina i zidanje armiranih okvira, mogu kombinirati s modernim metodama poput primjene kompozitnih materijala. Ova kombinacija omogućuje očuvanje strukturalnog integriteta i kulturne vrijednosti zgrada.

---

## **2.4. Metalne konstrukcije 1**

Androić, Dujmović i Džeba (1994) u knjizi Metalne konstrukcije 1 objedinili su znanje o čeliku kao materijalu i njegovim karakteristikama, proizvodnji čelika i čeličnih proizvoda te sustavno prikazali načine dimenzioniranja čeličnih konstrukcija.

Čelični profili se zbog svojih mehaničkih karakteristika vrlo često koriste za ojačanje postojećih građevina. Njihova primjena je široko rasprostranjena u građevinskoj industriji zbog niza prednosti koje će se razmatrati u nastavku ovog rada.

## **2.5. MC-Bauchemie sustavi za protupotresna ojačanja**

MC-Building Chemicals d.o.o. u svojim tehničkim listovima prikazuju sustave za protupotresna ojačanja koji uključuju napredne materijale i tehnologije za poboljšanje seizmičke otpornosti građevina. Njihovi proizvodi, kao što su MC-DUR CFK-sustav i MC-CarboLamelle, koriste ugljikova vlakna za postizanje izvanredne čvrstoće i dugotrajnosti.

## **2.6. MC-CarboSheet UD 300**

Tehnički list za MC-CarboSheet UD 300, također od MC-Building Chemicals d.o.o., opisuje primjenu ovih jednolično raspoređenih ugljikovih vlakana u obliku tkanina za ojačanje konstrukcija. Ova tehnika omogućuje jednostavnu ugradnju i visoku prilagodljivost različitim oblicima i veličinama konstrukcija, čineći je idealnom za kompleksne građevinske projekte.

## **2.7. Tablice standardnih valjanih profila**

Tablice standardnih čeličnih profila dostupne na internetu (2024), prikazuju sve mehaničke karakteristike svih vrsta čeličnih profila koje su nužne pri dimenzioniranju i projektiranju čeličnih konstrukcija.

---

### 3 METODOLOGIJA

Karbonski proizvodi, odnosno materijali ojačani ugljičnim vlaknima sve više nalaze primjenu u građevinskoj industriji kada je riječ o ojačavanju građevinskih konstrukcija. Cilj ovog diplomskog rada je istražiti metode i tehnike primjene karbonskih proizvoda u građevinarstvu, kao i njihove prednosti i nedostatke u odnosu na čelik.

Ciljevi diplomskog rada su osnovne karakteristike karbonskih proizvoda i čelika, usporedna analiza karbonskih materijala i čelika, identifikacija slučaja u kojima karbonski materijali mogu zamijeniti čelik te diskusija o ekonomskoj isplativosti i ekološkim aspektima primjene karbonskih materijala.

Metodologija seminara sastoji se od slijedećih koraka:

1. Prikupljanje literaturnih podataka:

- Pregled literature o karbonskim materijalima i čeliku
- Analiza tehničkih listova karbonskih proizvoda i čelika

2. Usporedna analiza:

- Usporedba osnovnih mehaničkih karakteristika
- Usporedba tehnoloških procesa proizvodnje i obrade karbonskih materijala i čelika
- Usporedba ekonomskih faktora kao što su troškovi proizvodnje, održavanja i reciklaže

3. Studija slučaja:

- Analiza konkretnih primjera primjene karbonskih materijala i čelika na gradilištu
- Usporedba troškova između karbonskih proizvoda i čelika u odnosu na postizanje zahtjeva projekta

4. Istraživački dio:

- Istražiti i utvrditi zatečeno stanje AB ploče na predmetnom gradilištu
- Odrediti opterećenja koja djeluju na konstrukciju
- Odabrati metode konstrukcijskog ojačanja
- Odabrati tehnologiju izvedbe ojačanja

5. Ekonomska analiza:

- Procjena proizvodnje i upotrebe karbonskih materijala u odnosu na čelik

6. Diskusija i zaključci:

- Diskusija o prednostima i nedostacima primjene karbonskih materijala u odnosu na čelik
- Donošenje zaključka i najboljeg rješenja za predmetni projekt

---

## 4 TEHNOLOGIJE OJAČANJA U PRIMJENI

### 4.1 Karbonski proizvodi

U protekla dva desetljeća zabilježen je ubrzan razvoj novih građevnih materijala namijenjenih za ojačavanje građevinskih konstrukcija poznatiji kao polimeri ojačani ugljičnim vlaknima pod nazivom CFRP (*eng. Carbon-fiber Reinforced Polymer*). [2] Primjena prvih materijala vlaknima ojačanih polimera započela je 1940-tih godina za vojne svrhe i primjenu u zrakoplovstvu, dok komercijalna primjena ovih proizvoda započinje tek u kasnim 70-im godinama. [1] Ugljičnim vlaknima ojačani polimeri odlikuju se svojstvima za povećanje mehaničke otpornosti na savijanje i posmik te poboljšanje duktilnosti konstrukcija koje se njima ojačavaju. Metode koje se koriste za povećanje nosivosti konstrukcijskih dijelova provode se u obliku karbonskih lamela ili karbonskih platna kao naknadno lijepljenog vlačnog ojačanja. Navedene metode upotrebljavaju se u vidu naknadnog ojačanja na dijelovima armiranog betona sljedećim sustavima [6]:

- Ojačanje na savijanje lijepljenjem CFRP lamela i CF platna na površinu
- Ojačanje na savijanje lijepljenjem CFRP lamela u prethodno izrezane utore u betonu
- Povećanje posmične sile pomoću lijepljenja CF platna i čeličnih ploča
- Strukturalno jačanje stupova pomoću omatanja CF-platnom



Slika 1. Lijepljenje CFRP lamela [6]

Metoda ojačanja lamelama od ugljičnih vlakana omogućuje naknadno armiranje elemenata od armiranog betona, prednapetog betona i opeke. Lamele su na bazi matrice epoksidne smole ojačane jednosmjernim ugljičnim vlaknima, visoke tlačne čvrstoće, male težine i malog presjeka. Odlikuju se otpornošću na zamor materijala te alkalnom otpornošću. Mogu se koristiti za unutarnje i vanjske površine novih i postojećih konstrukcija. Također, lamele utječu na smanjenje deformacija elemenata koji se ojačavaju te ograničavaju širenje prethodno nastalih pukotina. [7]

---

Metoda za konstrukcijsko ojačanje karbonskom tkaninom (platnom) s vlaknima u jednom smjeru pogodna je za ojačanje konstrukcija različitih površina i geometrije. Karbonska tkanina izrazito je fleksibilna, lagana, male težine i male gustoće, te ima visoku vlačnu čvrstoću i mali presjek. Osim povećanja nosivosti konstruktivnih elemenata, karbonska tkanina povećava čvrstoću i duktilnost oblaganjem oko stupova i greda, te povećava seizmičku otpornost zida. Navedenu metodu ojačanja karbonskom tkaninom odlikuje jednostavna ugradnja i visoka učinkovitost.[8]



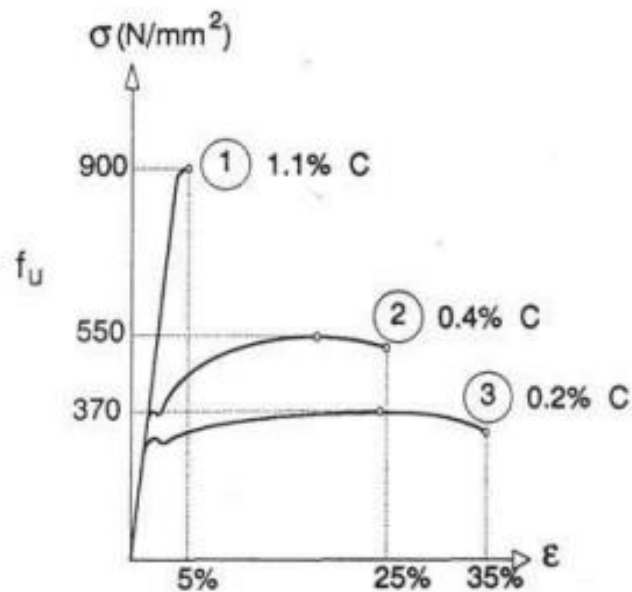
Slika 2. Fotografija ojačanja lamelama i karbonskim platnom na gradilištu [30.05.2024.]

U daljnjem nastavku ovog diplomskog rada obradit će se nekoliko uobičajenih sustava ojačanja prethodno navedenim metodama.

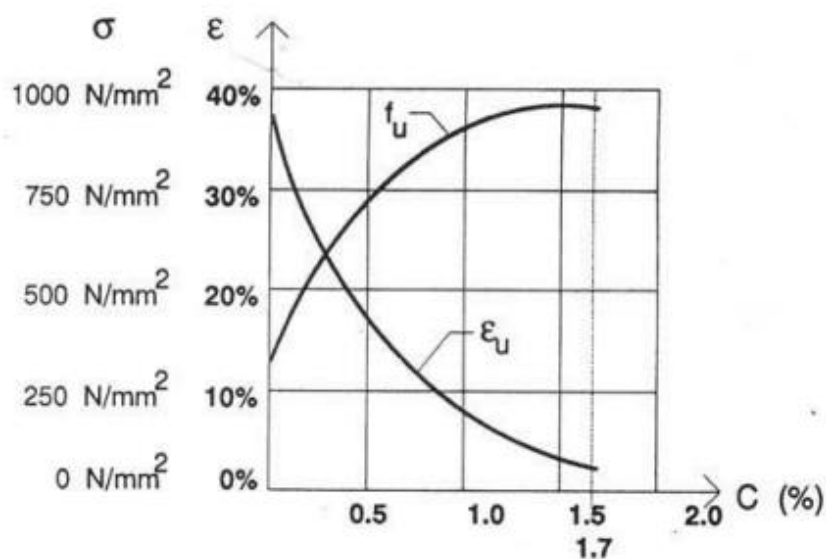


## 4.2 Proizvodi od čelika

Čelik je legura željeza i ugljika, pratećih i planskih legirajućih elemenata [4], kao što su mangan, silicij, krom, nikel i drugi. Legirajući elementi dodaju se za ciljano poboljšanje određenih svojstava čelika. Ugljik je najvažnija komponenta čelika, stoga i vrlo mala promjena u sastavu čelika znatno mijenja njegova mehanička svojstva. Porastom postotka ugljika povećava se čvrstoća čelika  $f_u$ , ali zato relativno izduženje kod loma  $\epsilon_u$  pada. U nastavku prikaz ovisnosti količine ugljika i mehaničkih svojstava čelika.



Slika 3. Ovisnost količine ugljika i mehaničkih svojstava čelika



Slika 4. Dijagram  $f_u$  i  $\epsilon_u$  u ovisnosti o % ugljika

---

U građevinarstvu, čelik se koristi na različite načine kako bi se osigurala čvrstoća, stabilnost i trajnost konstrukcija. Postoji nekoliko vrsta čelika, a to su čelik standardne kvalitete, čelik otporan na koroziju, visokočvrsti čelik te čelik za spojna sredstva.[4]

U nastavku slijedi primjena i karakteristike prethodno navedenih vrsta čelika koje se često koriste u građevinarstvu:

1. Čelik standardne kvalitete - konstrukcijski čelik:

- Konstrukcijski čelik je jedna od najčešće korištenih vrsta čelika u građevinarstvu.
- Koristi se za izgradnju raznih konstrukcijskih elemenata kao što su nosači, stupovi, grede, rešetke, cijevi i okviri.
- Karakteristike: visoka čvrstoća, dobra obradivost, otpornost na deformaciju pod opterećenjem.

2. Čelik otporan na koroziju - nehrđajući čelik:

- Nehrđajući čelik se koristi za izradu dijelova konstrukcija koji su izloženi vanjskim uvjetima, posebno u okruženjima s visokom vlažnošću ili korozivnim sredinama.
- Primjene uključuju rukohvate, ograde, krovne sustave, fasade i druge vanjske konstrukcijske elemente.
- Karakteristike: visoka otpornost na koroziju, visoka čvrstoća, dobra zavarljivost

3. Visokočvrsti čelik - specijalni čelik za posebne primjene:

- U nekim slučajevima mogu se koristiti specijalni čelici prilagođeni specifičnim zahtjevima građevinskih projekata.
- To mogu biti čelici s poboljšanim svojstvima u pogledu čvrstoće, elastičnosti ili otpornosti na udarce.
- Primjene mogu uključivati mostove, tornjeve, industrijske pogone i druge zahtjevne građevinske projekte.

4. Čelik za spojna sredstva - čelične ploče i limovi:

- Čelične ploče i limovi koriste se za izradu temelja, zidova, krovnih konstrukcija i drugih strukturnih elemenata.
- Mogu se koristiti u raznim oblicima, kao ravne ploče ili u obliku profiliranih elemenata.
- Karakteristike: različite čvrstoće i debljine dostupne ovisno o potrebama konstrukcije, dobra obradivost.

---

Metoda konstrukcijskog ojačanja čeličnim elementima podrazumijeva ugradnju čeličnih profila koji se ankerima sidre u neoštećeni dio konstrukcije te na taj način oblikuju novu konstrukciju koja preuzima statiku postojeće konstrukcije. Nadalje, konstrukcijsko ojačanje može biti u obliku čeličnih spregova, lamela od čelika, čeličnih limova te sidrenja čeličnih šipki tj. ankeriranje. [3]



Slika 5. Ojačanje AB grede čeličnim profilom

---

### 4.3 Armirani beton

Tehnologija ojačanja armiranim betonom kod rekonstrukcije objekata uključuje niz postupaka koji se koriste za poboljšanje nosivosti, otpornosti i dugovječnosti postojećih konstrukcija, s ciljem zadovoljenja temeljnih zahtjeva za građevinu. Metoda ojačanja armiranim betonom koristi se kada je potrebno ojačati oslabljene ili oštećene betonske elemente, kao što su stropne ploče, zidovi ili grede.

Postupak samog ojačanja zahtijeva sljedeće korake:

1. postavljanje nove armature
2. povezivanje s postojećim betonom/armaturom
3. ugrađivanje novog betona u prethodno izvedenu oplatu - ugrađivanje uz pomoć vibratora
4. njega betona



Slika 6. Postavljanje i povezivanje armature zidova ojačanja



Slika 7. Novi AB zid ojačanja konstrukcije

---

## 5 USPOREDBA KARAKTERISTIKA KARBONA I ČELIKA

### 5.1. Usporedba mehaničkih karakteristika

Usporedba mehaničkih karakteristika čelika i karbonskih ojačanja ovisi o specifičnoj vrsti čelika i karbonskog ojačanja, budući da oba materijala mogu varirati u svojim svojstvima ovisno o sastavu, procesu proizvodnje i primjeni. Slijedi općenita usporedba:

- Čvrstoća

Čelik je poznat po svojoj visokoj čvrstoći i otpornosti na deformacije pod opterećenjem. Različite vrste čelika imaju različite čvrstoće, ali općenito, čelik je materijal kojeg odlikuje visoka vlačna čvrstoća, odnosno sposobnost materijala da prenese opterećenja bez pojave oštećenja. [4]

Karakteristike materijala za karbonsko ojačanje izravno ovise o njegovim komponentama: vlaknima, sustavu matrice, području međusloja i orijentaciji vlakana. Prednosti u odnosu na armaturni čelik su velika vlačna čvrstoća u smjeru vlakana. [1]

- Elastičnost

Čelik je elastičan materijal, što znači da se može deformirati pod opterećenjem, ali će se vratiti u svoj prvobitni oblik nakon uklanjanja opterećenja. Elastična svojstva čelika ovise o njegovom modulu elastičnosti. [4]

Suprotno, karbonske lamele kao nedostatak imaju linearno elastično ponašanje do sloma, te veliku razliku u svojstvima uzduž i poprijeko na smjer pružanja vlakana. Glavni nedostatak karbonskih lamela je da nisu duktilne. [1]

- Osjetljivost na koroziju

Standardni čelik u doticaju s kisikom brzo korodira, stoga se čelične konstrukcije gotovo uvijek moraju štiti protiv korozije raznim premazima. S druge strane, proizvodi od ugljičnih vlakana otporni su na koroziju.

- Otpornost na udarce

Čelik je općenito otporan na udarce, ali ova svojstva mogu varirati ovisno o sastavu i obradi čelika. Neki čelici imaju bolju otpornost na udarce od drugih, ovisno o njihovom mikrostrukturnom stanju.

Karbonska ojačanja, kao što su karbonske lamele, obično imaju nižu otpornost na udarce u usporedbi s čelikom. Karbonska lamele su krhke u odnosu na čelik i mogu se lomiti ili razdvajati pod udarcima.

	Čelična arm. šipka	Čelični kabel	PASV šipka	PASV kabel	PAUV šipka	PAUV kabel
Vlačna čvrstoća, MPa (ksi)	483-650 70-100	1379-1862 200-270	517-1207 75-175	1379-1724 200-250	165-2410 240-350	1200-2068 170-300
Granica popuštanja, MPa (ksi)	276-414 40-60	1034-1396 150-203	Ne primjenjuje se			
Modul elastičnosti GPa (ksi)	200 29.000	186-200 27.000-29.000	41-55 6000-8000	48-62 7000-9000	152-165 22.000-24.000	50-74 70.000-11.000
Granično izduženje mm/mm	> 0,10	> 0/04	0,035-0,05	0,03-0,045	0,01-0,015	0,02-0,026
Tlačna čvrstoća, MPa (ksi)	276-414 40-60	/	310-482 45-70	/	/	/
Koef. toplinske rastezljivosti (10 <sup>-6</sup> /C) (10 <sup>-6</sup> /F)	11,7 6,5	11,7 6,5	9,9 5,5	9,9 5,5	0,0 0,0	-1,0 -0,5
Specifična težina	7,9	7,9	1,5-2,0	2,4	1,5-1,6	1,25

Tablica 1. Usporedba mehaničkih svojstva vlaknima ojačanih polimera (PAV) i armaturnog čelika [1]

U konačnici, čelik i karbonska ojačanja imaju svoje jedinstvene mehaničke karakteristike koje ih čine korisnim u različitim slučajevima.

Ovisno o potrebama projekta, jedan materijal može biti preferiran nad drugim, ili se mogu kombinirati kako bi se iskoristile prednosti oba materijala.

---

## 5.2. Usporedbe termičkih karakteristika

Usporedba termičkih karakteristika karbonskih proizvoda i čelika koji se koriste za ojačanje armirano-betonskih (AB) konstrukcija uključuje razmatranje nekoliko ključnih faktora: koeficijent toplinske ekspanzije, toplinska provodljivost i otpornost na visoke temperature. U nastavku detaljna usporedba:

### 5.2.1. Koeficijent toplinske ekspanzije

#### Karbonski proizvodi (CFRP - Carbon Fiber Reinforced Polymer):

- CFRP materijali imaju manji koeficijent rastezanja od betona i čelika stoga nije osigurana kompatibilnost pri promjeni temperature. [3]
  - Tipičan CTE:  $9,9 \times 10^{-6} / ^\circ\text{C}$

#### Čelik:

- Čelik ima viši koeficijent toplinske ekspanzije u usporedbi s CFRP materijalima. To znači da se čelik više širi i skuplja s promjenom temperature, što može dovesti do termičkih naprezanja u konstrukciji.
  - Tipičan CTE:  $11,7 \times 10^{-6} / ^\circ\text{C}$

### 5.2.2. Toplinska provodljivost

#### Karbonski proizvodi (CFRP):

- CFRP materijali imaju nisku toplinsku provodljivost, što znači da su dobri izolatori i ne provode toplinu učinkovito.
  - Tipična toplinska provodljivost: 0.3 do 1.0 W/mK.

#### Čelik:

- Čelik ima visoku toplinsku provodljivost, što znači da efikasno provodi toplinu.
  - Tipična toplinska provodljivost: 45 do 58 W/mK.

### 5.2.3. Otpornost na visoke temperature

#### Karbonski proizvodi (CFRP):

- CFRP materijali su osjetljivi na visoke temperature. Epoksidne smole koje se koriste kao matrica za CFRP mogu početi degradirati na temperaturama većim od 120-200°C, što može dovesti do gubitka mehaničkih svojstava.
  - Temperatura degradacije: oko 120-200°C za epoksidne smole.

---

**Čelik:**

- Čelik ima visoku otpornost na visoke temperature i može održati svoja mehanička svojstva do znatno viših temperatura u usporedbi s CFRP materijalima. Međutim, čelik također gubi čvrstoću na vrlo visokim temperaturama, što je kritično kod požara.
  - Temperatura degradacije: Čelik počinje gubiti značajnu čvrstoću iznad 400-600°C.

**Karbonski proizvodi** su idealni za situacije gdje su potrebna minimalna termička naprezanja i gdje nema značajne izloženosti visokim temperaturama. **Čelik** je pogodniji za okruženja s visokim temperaturama ili gdje su visoka otpornost na vatru i mehanička svojstva na visokim temperaturama kritični. U konačnici, izbor između karbonskih proizvoda i čelika ovisi o specifičnim zahtjevima projekta, uvjetima okoliša i potrebnim termičkim karakteristikama.

### 5.3. Tehničke vrijednosti i karakteristike proizvoda

Usporedba tehničkih vrijednosti i karakteristika karbonskih proizvoda i čelika koji se koriste za ojačanje armirano-betonskih (AB) konstrukcija uključuje razmatranje nekoliko ključnih faktora: čvrstoće, težine, modul elastičnosti, korozijske otpornosti i dugovječnosti. Evo detaljne usporedbe:

#### 5.3.1. Čvrstoća

##### **Karbonski proizvodi (CFRP - Carbon Fiber Reinforced Polymer):**

- CFRP materijali imaju vrlo visoku vlačnu čvrstoću.
- Tipična vlačna čvrstoća: 1500 do 3000 MPa.

##### **Čelik:**

- Čelik također ima visoku vlačnu čvrstoću, ali je obično niža od CFRP materijala.
- Tipična vlačna čvrstoća: 400 do 800 MPa za obični čelik, 800 do 1200 MPa za visokočvrsti čelik.

#### 5.3.2. Težina

##### **Karbonski proizvodi (CFRP):**

- CFRP materijali su vrlo lagani u usporedbi s čelikom.
- Tipična gustoća: 1.5 do 2.0 g/cm<sup>3</sup>.

##### **Čelik:**

- Čelik je značajno teži od CFRP materijala.



- 
- Tipična gustoća: 7.8 g/cm<sup>3</sup>.

### **5.3.3. Modul elastičnosti**

#### **Karbonski proizvodi (CFRP):**

- CFRP materijali imaju visoki modul elastičnosti, ali je manji od čelika.
- Tipičan modul elastičnosti: 100 do 150 GPa.

#### **Čelik:**

- Čelik ima vrlo visoki modul elastičnosti, što ga čini vrlo krutim materijalom.
- Tipičan modul elastičnosti: 200 do 210 GPa.

### **5.3.4. Korozijska otpornost**

#### **Karbonski proizvodi (CFRP):**

- CFRP materijali su vrlo otporni na koroziju i kemijske utjecaje. Ne oksidiraju i ne korodiraju u prisutnosti vlage ili soli.
- Korozijska otpornost: Visoka.

#### **Čelik:**

- Čelik je sklon koroziji, posebno u prisutnosti vlage, soli i drugih korozivnih sredstava. Za zaštitu od korozije, čelik mora biti premazan zaštitnim slojem ili galvaniziran.
- Korozijska otpornost: Niska do srednja, ovisno o zaštiti.

### **5.3.5. Dugovječnost**

#### **Karbonski proizvodi (CFRP):**

- CFRP materijali imaju vrlo dug vijek trajanja ako su pravilno ugrađeni i zaštićeni od ultraljubičastog (UV) zračenja.
- Dugovječnost: Visoka, više od 50 godina uz pravilnu njegu.

#### **Čelik:**

- Čelik može imati dug vijek trajanja, ali je podložan koroziji i zahtijeva redovito održavanje i zaštitu.
- Dugovječnost: Srednja do visoka, ovisno o zaštiti i uvjetima okoliša.

---

### Primjeri tipičnih vrijednosti za CFRP i čelik

Karakteristika	CFRP	Čelik
Vlačna čvrstoća	1500-3000 MPa	400-800 MPa (standardni čelik)
		800-1200 MPa (visokočvrsti čelik)
Gustoća	1.5-2.0 g/cm <sup>3</sup>	7.8 g/cm <sup>3</sup>
Modul elastičnosti	100-150 GPa	200-210 GPa
Korozijska otpornost	Visoka	Niska do srednja
Dugovječnost	Više od 50 godina	Srednja do visoka

Tablica 2. Primjeri tipičnih vrijednosti za CFRP i čelik

**Karbonski proizvodi (CFRP)** su idealni za situacije gdje su potrebni visoka vlačna čvrstoća, niska težina i visoka korozijska otpornost. **Čelik** je pogodan za situacije gdje je potrebna visoka krutost i otpornost na visoke temperature, ali uz dodatnu zaštitu od korozije. U konačnici, izbor između karbonskih proizvoda i čelika ovisi o specifičnim tehničkim zahtjevima projekta i uvjetima okoliša.

#### 5.4. Troškovi proizvodnje i obrade

Usporedba troškova proizvodnje i obrade karbonskih proizvoda i čelika koji se koriste za ojačanje armirano-betonskih (AB) konstrukcija uključuje razmatranje nekoliko ključnih faktora: troškova sirovina, troškova proizvodnje, troškova obrade i instalacije te dugoročnih troškova održavanja. U nastavku slijedi detaljna usporedba:

##### 5.4.1. Troškovi sirovina

#### Karbonski proizvodi (CFRP - Carbon Fiber Reinforced Polymer):

- Karbonska vlakna su značajno skuplja od čelika. Visoki troškovi su povezani s kompleksnim proizvodnim procesom i visokim cijenama polimernih matrica koje se koriste za proizvodnju CFRP.
- Cijena po kilogramu: Otprilike 18,00 – 36,00 € ovisno o kvaliteti i tipu karbonskih vlakana.

---

**Čelik:**

- Čelik je relativno jeftin u usporedbi s karbonskim vlaknima. Sirovine za proizvodnju čelika su široko dostupne i proizvodni proces je manje kompleksan.
- Cijena po kilogramu: Otprilike 1,35 – 3,45 € ovisno o tipu čelika i tržišnim uvjetima.

**5.4.2. Troškovi proizvodnje****Karbonski proizvodi (CFRP):**

- Proizvodnja CFRP uključuje složene procese kao što su pletenje ili tkanje vlakana, impregnacija smolom, kalupljenje i stvrdnjavanje u kalupima. Ovi procesi su energetske intenzivni i zahtijevaju specijaliziranu opremu.
- Troškovi proizvodnje: Visoki, zbog složenih procesa i skupe opreme.

**Čelik:**

- Proizvodnja čelika uključuje taljenje, lijevanje, valjanje i oblikovanje. Iako su procesi energetske intenzivni, oni su visoko automatizirani i standardizirani.
- Troškovi proizvodnje su niži u usporedbi s CFRP, zbog visoke razine automatizacije i manje složenosti procesa.

**5.4.3. Troškovi obrade i instalacije****Karbonski proizvodi (CFRP):**

- Obrada CFRP materijala zahtijeva specijalizirane alate i tehnike, poput rezanja vodom ili dijamantnim alatima, kako bi se spriječilo oštećenje vlakana.
- Instalacija CFRP traka ili tkanina zahtijeva precizno postavljanje i korištenje epoksidnih smola za vezivanje s betonom. Proces je radno intenzivan i zahtijeva obučene radnike.
- Troškovi obrade i instalacije: visoki, zbog specijalizirane opreme i obuke radnika.

**Čelik:**

- Obrada čelika uključuje rezanje, zavarivanje, bušenje i oblikovanje, što su standardizirani procesi s relativno niskim troškovima.
- Instalacija čeličnih elemenata uključuje zavarivanje ili mehaničko spajanje na licu mjesta. Proces je brži i zahtijeva manje specijalizirane radnike.
- Troškovi obrade i instalacije: Niži u usporedbi s CFRP, zbog standardiziranih procesa i dostupnosti vještina.

---

#### 5.4.4. Dugoročni troškovi održavanja

##### Karbonski proizvodi (CFRP):

- CFRP materijali zahtijevaju minimalno održavanje zbog visoke otpornosti na koroziju i kemijske utjecaje. Jedini značajni trošak može biti zaštita od UV zračenja.
- Dugoročni troškovi: niski, zbog minimalnih potreba za održavanjem.

##### Čelik:

- Čelik je sklon koroziji i zahtijeva redovito održavanje, uključujući premazivanje antikorozivnim sredstvima i popravke kako bi se spriječila degradacija.
- Dugoročni troškovi: Srednji do visoki, ovisno o uvjetima okoliša i potrebi za redovitim održavanjem.

##### Primjeri troškova

Trošak	CFRP	Čelik
Cijena sirovina	€18-€36/kg	€1,35-€3,45/kg
Troškovi proizvodnje	Visoki	Niži
Troškovi obrade i instalacije	Visoki	Niži
Dugoročni troškovi održavanja	Niski	Srednji do visoki

Tablica 3. Primjeri troškova

**Karbonski proizvodi (CFRP)** su idealni za projekte gdje su potrebni visoka čvrstoća, niska težina i minimalno održavanje, unatoč višim početnim troškovima. **Čelik** je pogodan za projekte s ograničenim proračunom gdje su standardizirani procesi i niži početni troškovi ključni, uz spremnost na redovito održavanje kako bi se osigurala dugovječnost konstrukcije. U konačnici, izbor između karbonskih proizvoda i čelika ovisi o specifičnim zahtjevima projekta, financijskim ograničenjima i dugoročnim planovima održavanja.

#### 5.5. Ekološki utjecaj proizvodnje i recikliranja

Usporedba ekološkog utjecaja proizvodnje i recikliranja karbonskih proizvoda i čelika koji se koriste za ojačanje armirano-betonskih (AB) konstrukcija uključuje razmatranje nekoliko ključnih aspekata: emisije stakleničkih plinova (GHG) tijekom proizvodnje, energetske zahtjeve, mogućnosti recikliranja i ukupni životni ciklus utjecaja na okoliš. Evo detaljne usporedbe:

---

### 5.5.1. Emisije stakleničkih plinova (GHG) tijekom proizvodnje

#### Karbonski proizvodi (CFRP - Carbon Fiber Reinforced Polymer):

- Proizvodnja CFRP materijala generira visoke emisije CO<sub>2</sub> zbog energetski intenzivnih procesa proizvodnje karbonskih vlakana i polimernih matrica.
- Emisije: Otprilike 20-25 kg CO<sub>2</sub> po kilogramu CFRP.

#### Čelik:

- Proizvodnja čelika također generira značajne emisije CO<sub>2</sub>, ali procesi su visoko optimizirani i standardizirani.
- Emisije: Otprilike 1.8-2.2 kg CO<sub>2</sub> po kilogramu čelika.

### 5.5.2. Energetski zahtjevi

#### Karbonski proizvodi (CFRP):

- Proizvodnja CFRP zahtijeva visoke količine energije, posebno za proizvodnju karbonskih vlakana koja uključuje proces pirolize pri visokim temperaturama.
- Energetski zahtjevi: Otprilike 200-250 MJ po kilogramu CFRP.

#### Čelik:

- Proizvodnja čelika zahtijeva značajnu količinu energije, ali je energetska učinkovitost postignuta kroz optimizirane procese u visokim pećima i električnim lukovima.
- Energetski zahtjevi: Otprilike 20-30 MJ po kilogramu čelika.

### 5.5.3. Mogućnosti recikliranja

#### Karbonski proizvodi (CFRP):

- Recikliranje CFRP materijala je izazovno zbog kompleksne strukture i složenog sastava kompozitnih materijala. Trenutno, recikliranje CFRP je ograničeno na procese termičke ili kemijske depolimerizacije koji su skupi i energetski intenzivni.
- Stopa recikliranja: Niska, manja od 10%.

#### Čelik:

- Čelik je visoko reciklabilan materijal. Recikliranje čelika je široko rasprostranjeno i energetski učinkovito, s većinom čelika koji se ponovno koristi u novim proizvodima.
- Stopa recikliranja: Visoka, preko 90%.

---

#### 5.5.4. Životni ciklus utjecaja na okoliš

##### Karbonski proizvodi (CFRP):

- CFRP materijali imaju dug životni vijek i zahtijevaju minimalno održavanje, što smanjuje dugoročni ekološki utjecaj. Međutim, visoki početni utjecaj proizvodnje i ograničene mogućnosti recikliranja povećavaju ukupni ekološki otisak.
- Ukupni ekološki otisak: Visok tijekom proizvodnje, niži tijekom korištenja i odlaganja.

##### Čelik:

- Čelik također ima dug životni vijek, ali zahtijeva redovito održavanje, što može povećati dugoročni ekološki utjecaj. Visoka stopa recikliranja značajno smanjuje ukupni ekološki otisak.
- Ukupni ekološki otisak: Umjeren tijekom proizvodnje, viši tijekom korištenja zbog održavanja, ali nizak tijekom recikliranja.

##### Primjeri ekoloških utjecaja

Faktor	CFRP	Čelik
Emisije stakleničkih plinova	20-25 kg CO <sub>2</sub> /kg	1.8-2.2 kg CO <sub>2</sub> /kg
Energetski zahtjevi	200-250 MJ/kg	20-30 MJ/kg
Stopa recikliranja	<10%	>90%
Ukupni ekološki otisak	Visok proizvodni, niži operativni	Umjeren proizvodni, viši operativni, nizak recikliranje

Tablica 4. Primjeri ekoloških utjecaja

**Karbonski proizvodi (CFRP)** su idealni za projekte gdje su potrebni visoka čvrstoća, niska težina i minimalno održavanje, unatoč višem početnom ekološkom otisku. **Čelik** je pogodan za projekte s nižim početnim troškovima i visokim stopama recikliranja, ali uz spremnost na redovito održavanje kako bi se smanjio dugoročni ekološki utjecaj. U konačnici, izbor između karbonskih proizvoda i čelika ovisi o specifičnim zahtjevima projekta, financijskim ograničenjima i ekološkim ciljevima.

---

## 6 PRIMJENA U GRAĐEVINARSTVU I ARHITEKTURI

### 6.1. Primjena karbonskih proizvoda (CFRP) u građevinarstvu i arhitekturi

#### 1. Ojačanje i obnova konstrukcija

- CFRP se često koristi za ojačanje postojećih konstrukcija, povećanje nosivosti, popravak oštećenih elemenata i poboljšanje otpornosti na seizmičke sile.
- Prednosti:
  - CFRP ima visoku čvrstoću na vlak i nisku težinu, što omogućava jednostavnu ugradnju bez značajnog povećanja težine konstrukcije.
  - CFRP je vrlo otporan na koroziju, što ga čini idealnim za upotrebu u agresivnim okolišima, kao što su obalne oblasti ili kemijska postrojenja.
  - CFRP trake i tkanine mogu se lako oblikovati i prilagoditi specifičnim potrebama konstrukcije.
- Nedostaci:
  - Visoki troškovi materijala i instalacije mogu biti prepreka za široku primjenu.
  - Zahtijeva specijalizirane alate i obučene radnike za pravilnu ugradnju.

#### 2. Estetski i dizajnerski potencijal

- CFRP može biti integriran u dizajn modernih zgrada kao vidljivi element, dajući arhitektima mogućnost stvaranja inovativnih i estetski privlačnih struktura.
- Prednosti:
  - Glatka površina i tamna boja CFRP mogu dodati suvremeni izgled građevinskim projektima.
  - Zbog tankih slojeva CFRP traka, ojačanje se može izvesti bez značajnih promjena u dizajnu zgrade.

---

## 6.2. Primjena čelika u građevinarstvu i arhitekturi

### 1. Ojačanje i obnova konstrukcija

- Čelik se tradicionalno koristi za ojačanje novih i postojećih AB konstrukcija, povećanje nosivosti i popravak oštećenih elemenata.
- **Prednosti:**
  - Čelik pruža odličnu kombinaciju čvrstoće i sposobnosti deformacije bez loma, što ga čini idealnim za upotrebu u seizmički aktivnim područjima.
  - Postoje dobro razvijene metode za rezanje, oblikovanje i spajanje čelika, što omogućava relativno jednostavnu ugradnju.
  - Čelik je široko dostupan i relativno jeftin u usporedbi s CFRP.
- **Nedostaci:**
  - Čelik je podložan koroziji, što zahtijeva redovito održavanje i antikorozivnu zaštitu.
  - Povećava opterećenje na konstrukciju, što može biti ograničavajući faktor u nekim projektima.

### 2. Strukturni i estetski elementi

- Čelik se koristi u izgradnji raznih strukturnih elemenata, poput greda, stupova, rešetkastih konstrukcija i fasadnih sustava.
- **Prednosti:**
  - Čelik omogućava stvaranje velikih otvorenih prostora bez potrebe za unutarnjim potpornjima, što daje arhitektima veću slobodu u dizajnu.
  - **Estetika:** Vidljive čelične konstrukcije mogu dati moderan i industrijski estetski dojam zgradama.
  - **Brzina gradnje:** Prefabricirani čelični dijelovi mogu se brzo sastaviti na licu mjesta, smanjujući vrijeme izgradnje.

### 3. Standardizirani čelični elementi

- Ovisno o poprečnom presjeku, razlikujemo nekoliko postupaka proizvodnje čeličnih profila. Mogućnosti prerade čelika su široke: valjanje profila u vrućem postupku, hladno oblikovanje tankostijenih profila, kovanje, lijevanje itd. [4]



- 
- Proizvodi valjanja čelika [4]:

a) I profili koji su najučestaliji profili u primjeni nosača i stupova:

- NP – uskopojasni profil s kosim pojasevima (danas gotovo napušten)
- IPE – europski profil s paralelnim pojasevima (zamijenio NP profil)
- HE-A – širokopojasni I profil (laka izvedba)
- HE-B – širokopojasni I profil (normalna izvedba)
- HE-M – širokopojasni I profil (teška izvedba)



Slika 8. Prikaz proizvoda valjanja čelika

b) Profili različitog oblika poprečnog presjeka:

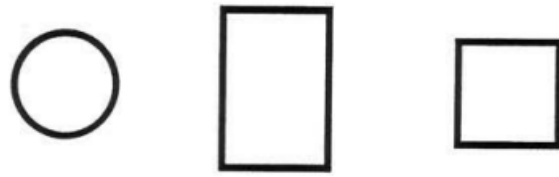
- U profili – nosači, spregovi, štapovi rešetki, složeni profili
- L profili – spregovi, štapovi rešetki
- T profili – štapovi rešetki, ponekad nosači



Slika 9. Prikaz profila različitog poprečnog presjeka

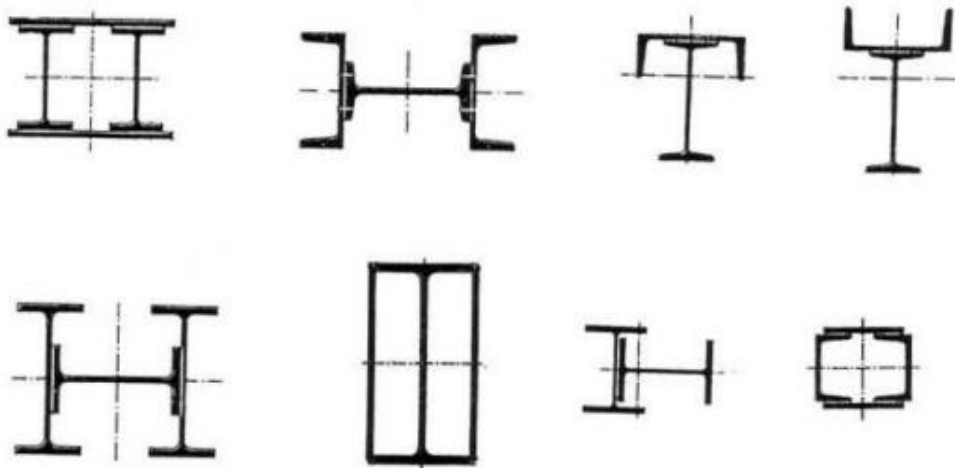
---

c) Različiti šuplji profili – koriste se kao tlačni elementi



Slika 10. Prikaz šupljih profila

d) Profili složeni od različitih proizvoda valjanja



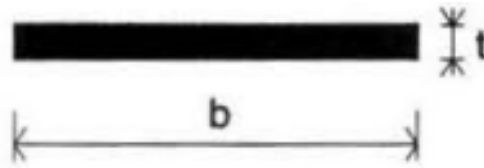
Slika 11. Prikaz profila od različitih proizvoda valjanja

e) Puni profili – koriste se kao vlačni elementi



Slika 12. Prikaz punih profila

f) Lamelle - različita svojstva u uzdužnom i poprečnom smjeru pa stoga imaju primjenu za pojaseve, a struktura im je povoljna u smjeru valjanja



Slika 13. Prikaz lamela

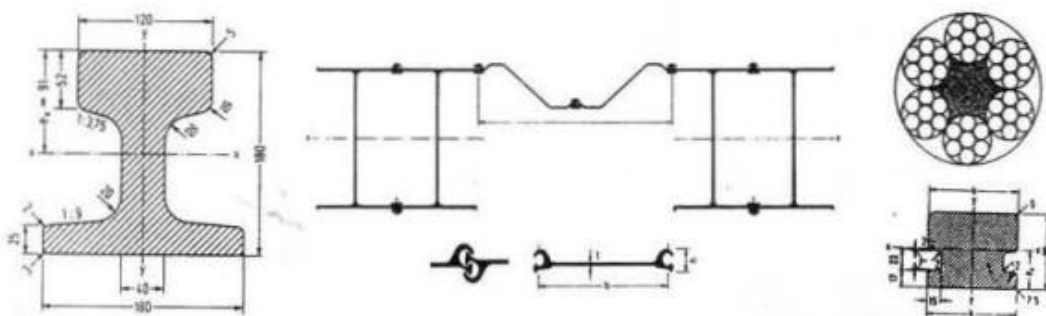
g) Limovi – valjaju se u oba smjera pa imaju povoljna svojstva u oba smjera, razlikuje fine, srednje i grube limove

h) Hladno oblikovani profili – vrlo povoljni jer se u hladnom stanju mogu oblikovati u povoljne oblike, što im daje široko područje upotrebe



Slika 14. Prikaz hladno oblikovanih profila

i) Specijalni profili – koriste se za žice za prednapinjanje, šine za kranove itd.

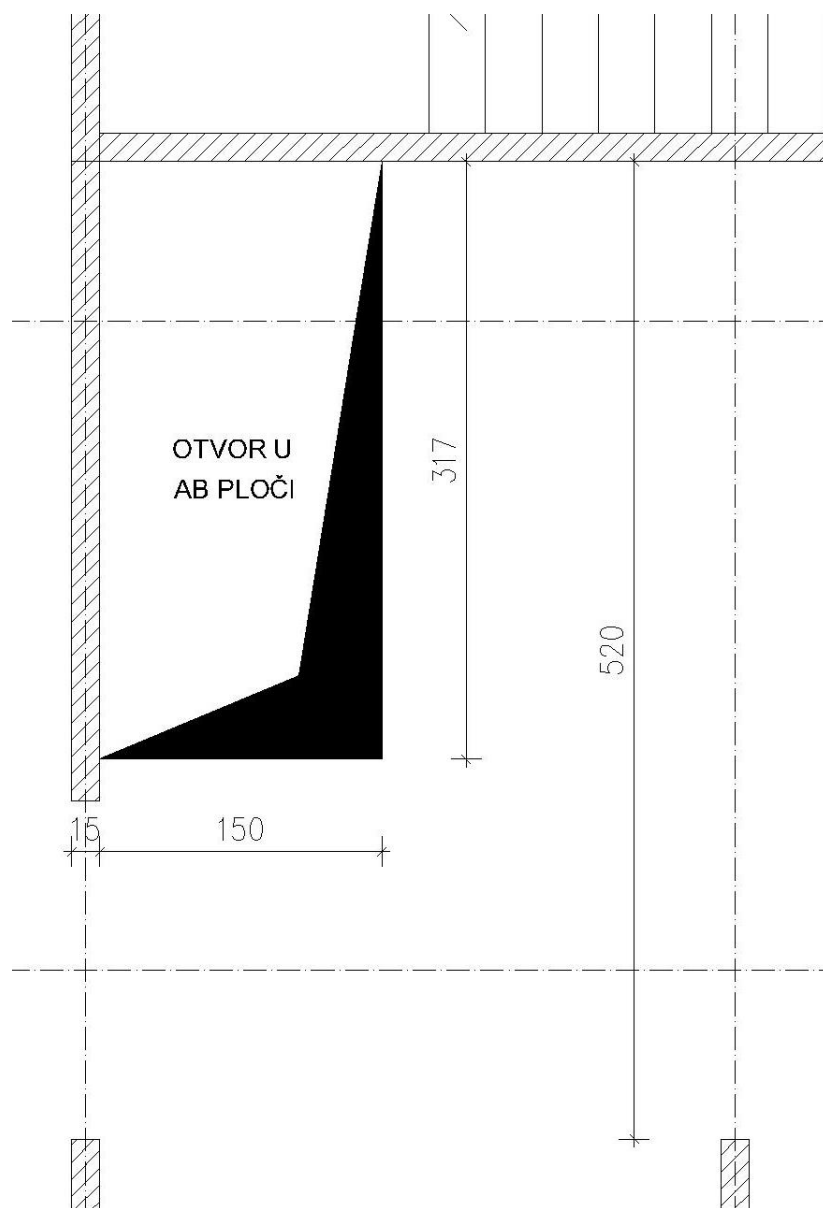


Slika 15. Prikaz specijalnih profila

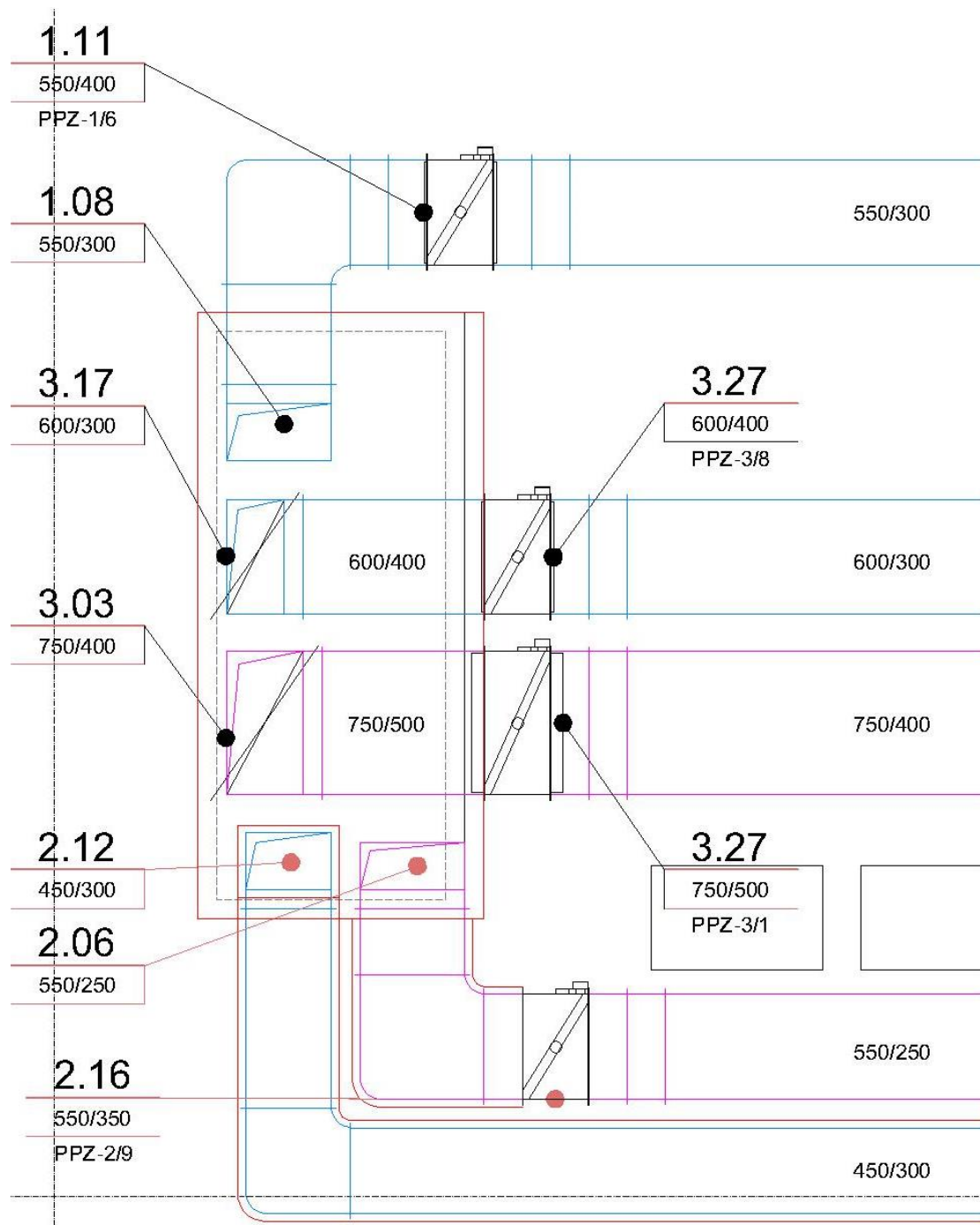
## 7 STUDIJA SLUČAJA

Studija slučaja odabrana je na projektu izgradnje i rekonstrukcije unutar turističkog naselja Suha Punta na otoku Rabu.

Novim projektnim rješenjem na predmetnoj poziciji predviđena je izvedba vertikalnog instalacijskog šahta dimenzija 150 x 317 centimetara. Kroz navedeni instalacijski šaht predviđen je prolaz kanala različitih dimenzija za grijanje i hlađenje te ventilaciju koji se protežu od krova na kojem se nalaze klima komore, 4., 3., 2., 1. kata i prizemlja. Sama izvedba otvora odraditi će se tehnologijom dijamantnog reza, no prethodno je potrebno ojačati postojeću AB međukatnu ploču.



Slika 16. Pozicija novog otvora u AB ploči



Slika 17. Ulaz u vertikalu s krova

Nastavno na sve navedeno, postavlja se pitanje kako taj otvor u AB stropnoj ploči prethodno ojačati kako bi se isti mogao izrezati. Kako bi odgovorili na to pitanje moramo napraviti analizu koja se sastoji od sljedećih aktivnosti:

- Utvrditi zatečeno stanje ploče
- Odrediti opterećenja
- Određivanje metode ojačanja
- Tehnologija izvedbe ojačanja
- Završni obrtnički radovi

---

## 1. Utvrđivanje zatečenog stanja AB stropne ploče

Angažirana je tvrtka koja je izrezala probne valjke kojima se utvrdilo da se radi o ploči koja nije mehanički oštećena, armatura ima zadovoljavajući zaštitni sloj te je u dobrom stanju. Ploča je debljine 15 cm.



Slika 18. Uzorak izrezan iz AB stropne ploče



Slika 19. Rezanje uzorka iz AB stropne ploče

---

## 2. Određivanje opterećenja

Pozicija predmetnog otvora kojeg je potrebno ojačati je definirana projektom, a nalazi se u hodniku hotela. Otvor je omeđen sa dva zida: zapadnim zidom stubišta te južnim zidom hotelske sobe (slika 19.). Ojačanje predmetnog otvora je neophodno kako bi se osigurala stabilnost i sigurnost konstrukcije koji su bitni zahtjevi za građevinu.

Da bismo odredili opterećenje prema kojem će se kasnije dimenzionirati odabrana rješenja za ojačanje otvora u stropnoj armiranobetonskoj ploči, potrebno je proučiti hrvatsku normu HRN EN 1991-1-1. Ova norma pruža smjernice i specifikacije za opterećenja koja se koriste u građevinskim projektima.

Studija slučaja koja se obrađuje u ovom radu pripada uporabnoj kategoriji C prema normi HRN EN 1991-1-1. Ova kategorija uključuje prostore gdje se mogu sakupljati ljudi, a specifično se radi o potkategoriji C3. Potkategorija C3 obuhvaća prostore bez zapreka za kretanje ljudi, poput muzeja, izložbenih prostora i slično, te pristupe u javnim i upravnim zgradama, hotelima, bolnicama i željezničkim stanicama.

Vrijednosti uporabnih opterećenja za kategoriju C3 navedene su u normi i iznose:

1. Jednoliko raspodijeljeno opterećenje ( $q_k$ ) = 3,0 do 5,0 kN/m<sup>2</sup>
2. Koncentrirano opterećenje ( $Q_k$ ) = 4,0 do 7,0 kN

Navedene vrijednosti opterećenja bit će ključne za daljnje dimenzioniranje i projektiranje ojačanja otvora u stropnoj armiranobetonskoj ploči. Ojačanje će se provesti korištenjem čeličnih IPE profila ili MC karbonskih lamela i platna, koje su dizajnirane da podnesu predviđena jednoliko raspodijeljena i koncentrirana opterećenja. Primjenom ovih rješenja osigurat će se stabilnost i sigurnost konstrukcije bez ugrožavanja funkcionalnosti zgrade.



---

### 3. Određivanje metode ojačanja

Metode koje možemo razmotriti su sljedeće:

- Čelično ojačanje
- Ojačanje karbonskim proizvodima
- AB greda

Obzirom na specifičnosti projekta te izrazito kratke rokove izvođenja radova, te otežan rad u skućenom prostoru izvedba AB grede je odbačena kao neprihvatljiva opcija. Otvora sličnih ovome na projektu ima 54 te bi izvedba AB grede značajno ugrozila terminski plan odnosno planirani završetak gradnje što bi obzirom na namjenu objekta prouzrokovalo značajne financijske troškove. AB grede zahtijevaju hidrodemoliranje, sidrenje i armiranje, postavljanje oplata, betoniranje građevinskim kolicima te vrijeme potrebno da beton postigne punu tlačnu čvrstoću za što je potrebno minimalno 28 dana nakon čega se mogu ukloniti podupirači te neometano izvoditi drugi građevinsko – obrtnički radovi.

Zaključno, u odlomcima koji slijede, analizirati ćemo i usporediti ojačanja čelikom i karbonska ojačanja, uzimajući u obzir zatečeno stanje ploče i opterećenje.

### 4. Tehnologija izvedbe ojačanja

#### **Ojačanje konstrukcije čeličnim profilima**

- Pružaju visoku čvrstoću i značajno povećanje nosivosti. Dodatna masa konstrukcije može biti značajna, što je važno uzeti u obzir.
- Postavljanje može biti sporije zbog potrebe za točnim mjerenjima, bušenjem i sidrenjem profila. Potrebno je više vremena za radove na mjestu ugradnje.
- Materijal može biti jeftiniji od karbonskih proizvoda, ali troškovi rada mogu biti viši zbog potrebe za većim brojem operacija.
- Potrebna je zaštita od korozije, što može uključivati redovito održavanje i premazivanje.
- Pogodni su za situacije gdje povećanje težine nije problem i gdje je potrebna visoka nosivost.

#### **Ojačanje karbonskim proizvodima**

- Pružaju visoku vlačnu čvrstoću uz minimalno povećanje težine konstrukcije. Vrlo su učinkoviti za ojačanje, osobito kod naprezanja na savijanje.
- Brže se postavljaju jer nema potrebe za dodatnim bušenjem ili sidrenjem. Proces je manje invazivan i zahtijeva manje vremena za postavljanje.
- Materijali su skuplji, ali rad može biti manje intenzivan i brži, što može smanjiti ukupne troškove projekta.
- Otporni su na koroziju i kemijske utjecaje, što smanjuje potrebu za održavanjem.
- Idealni su za projekte gdje je potrebna minimalna dodatna težina, brzo ojačanje i visoka učinkovitost, osobito u zahtjevnim uvjetima.

---

Izbor tehnologije ovisi o specifičnim zahtjevima projekta, uključujući nosivost, brzinu izvođenja, troškove, dugotrajnost i održavanje. Sve navedene faktore će se uzeti u obzir kod odabira tehnologije.

## 5. Završni obrtnički radovi

Ovo poglavlje odnosi se na estetski završetak i nude nam se dvije opcije za svaku tehnologiju ojačanja:

### 1. ČELIK

- **Oblaganje čeličnih profila**

Ako je estetski izgled važan, čelični profili mogu biti obloženi gips-kartonskim pločama, drvom ili drugim materijalima kako bi se uklopili u dizajn interijera.

- **Bojanje ili premazivanje**

Dodatno bojanje ili premazivanje može se koristiti kako bi se postigao željeni estetski efekt.

### 2. KARBONSKI PROZVODI

- **Oblaganje**

U nekim slučajevima, površina može biti obložena gips-kartonskim pločama, drvom ili drugim materijalima kako bi se postigao željeni izgled interijera.

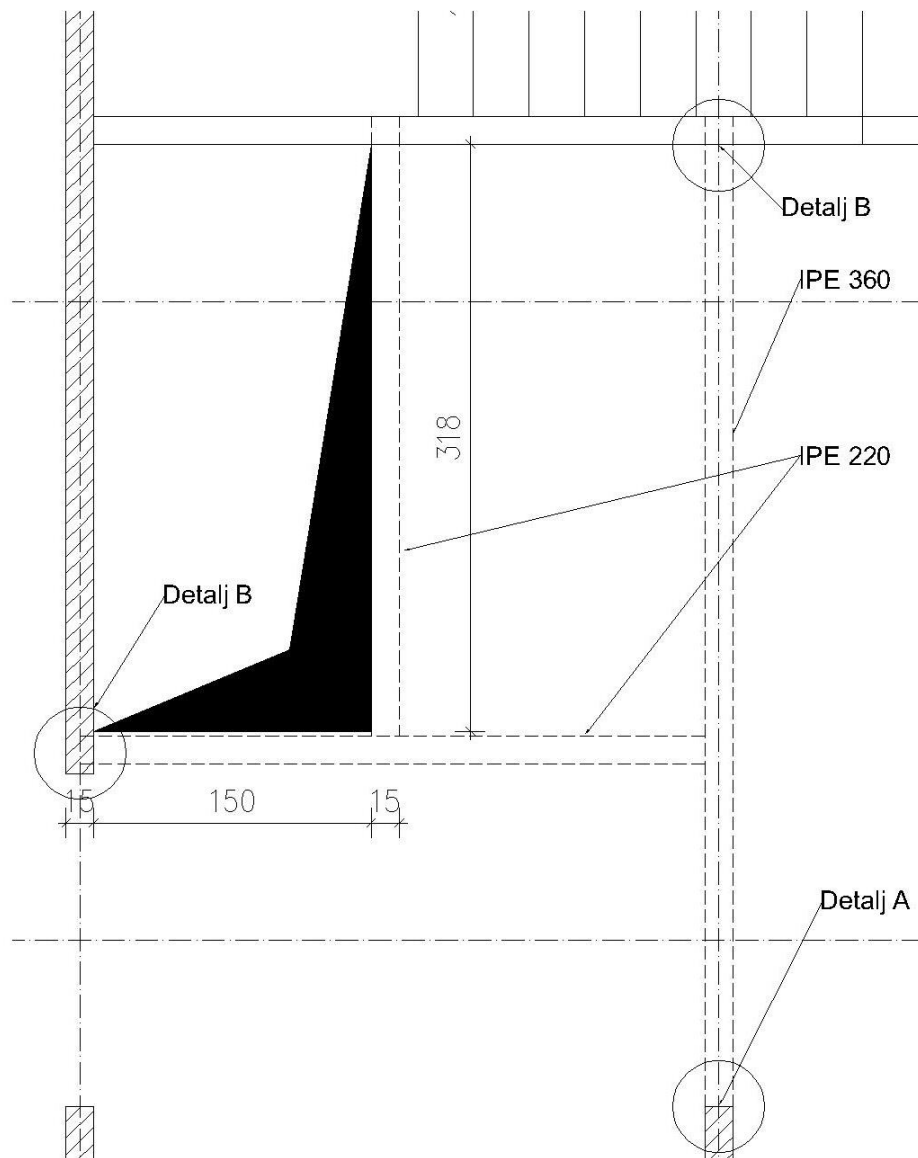
- **Dekoratívni elementi**

Mogu se dodati dekorativni elementi kako bi se površina dodatno estetski obogatila.

---

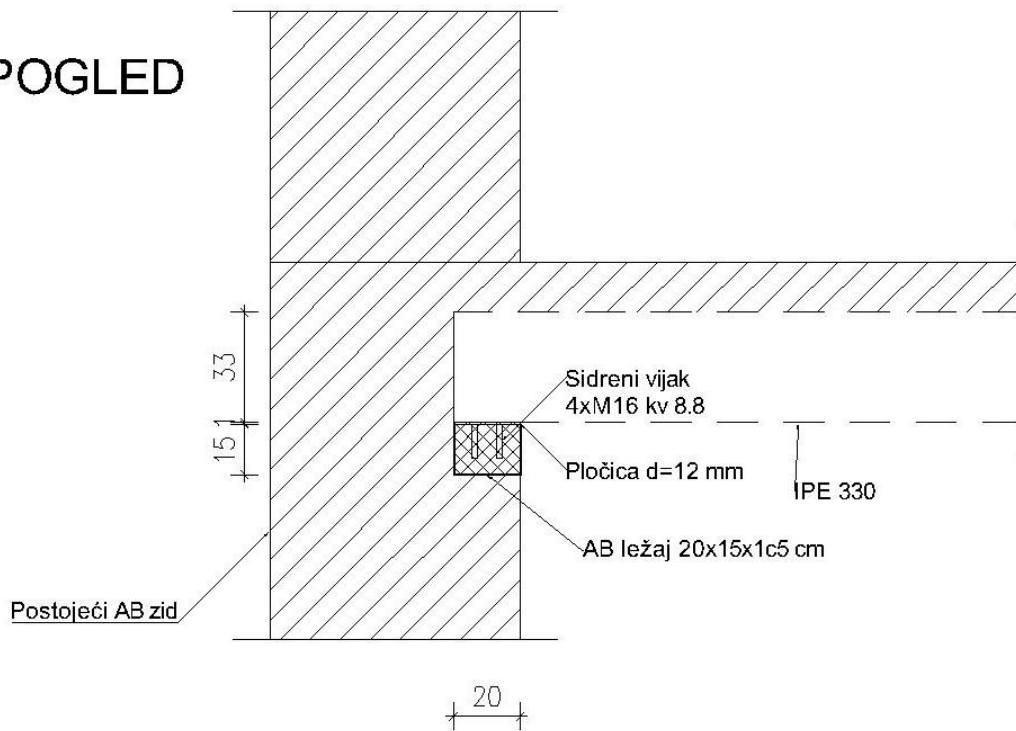
## 7.1. Analiza rješenja s čeličnim profilima

Sukladno zatečenom stanju AB stropne ploče i opterećenju odabrani su sljedeći IPE profili vidljivi na slici 20.

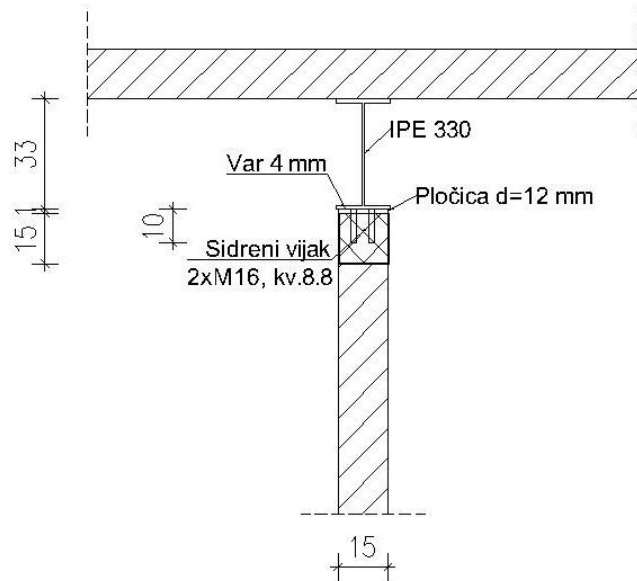


Slika 20. Odabrani IPE profili

## POGLED

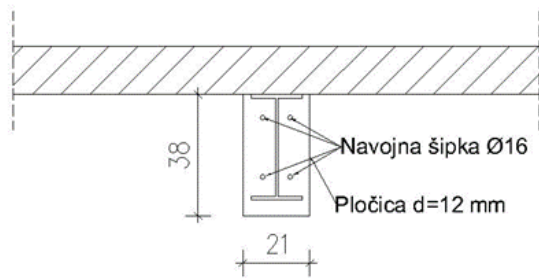


## PRESJEK

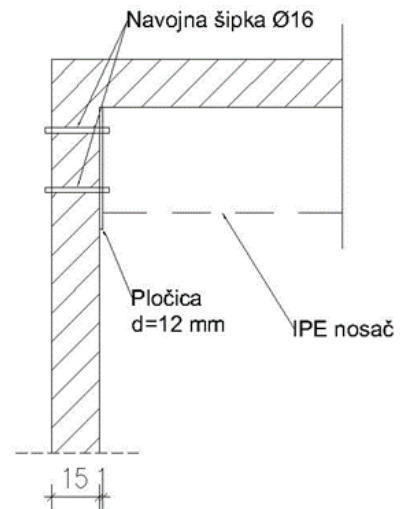


Slika 21. Detalj A

## PRESJEK



## POGLED



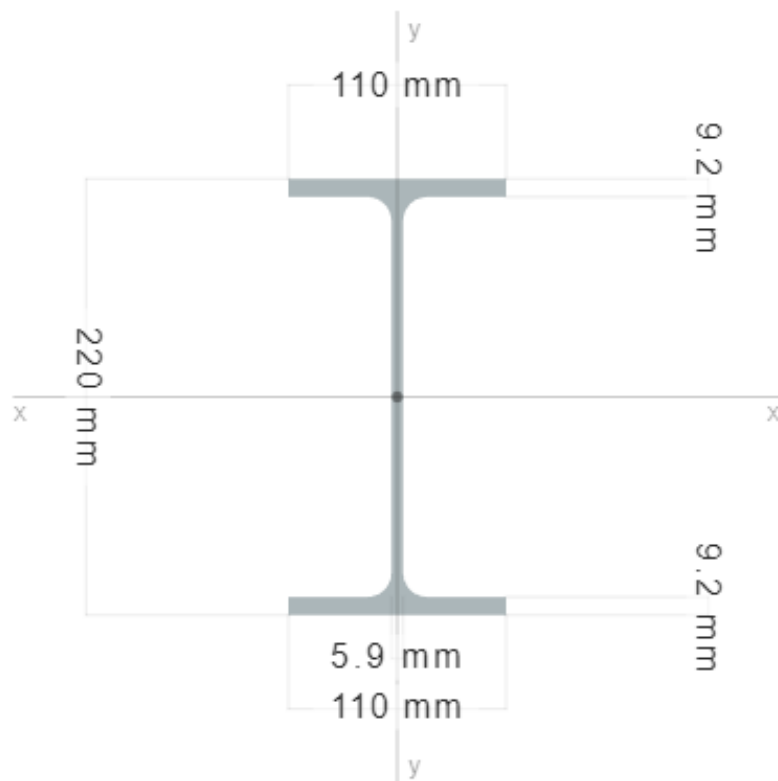
Slika 22. Detalj B

IPE profili su profili izrađeni metodom toplo valjanog čelika. Imaju široku primjenu u građevinarstvu, a u nastavku slijede karakteristike IPE profila odabranih za dimenzioniranje slučaja studije koja je predmet ovog diplomskog rada.

Karakteristike odabranih profila [9]:

a) IPE 220:

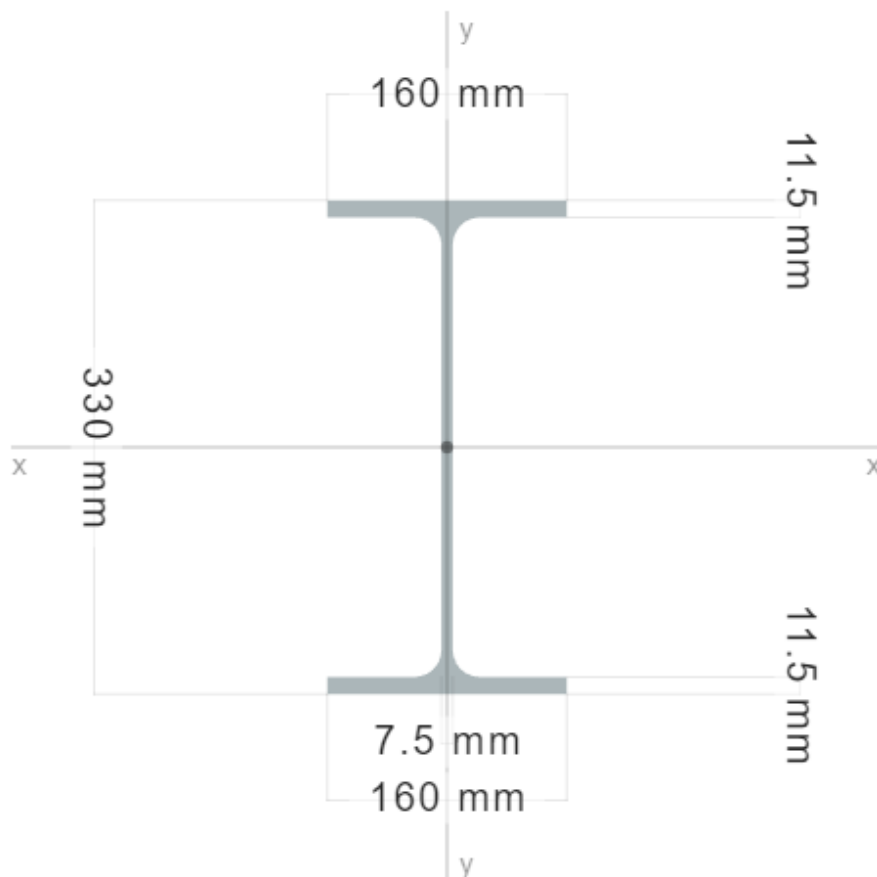
- Visina presjeka:  $h = 220 \text{ mm}$
- Širina pojasnice:  $b = 110 \text{ mm}$
- Debljina pojasnice:  $t_f = 9,2 \text{ mm}$
- Debljina hrpta:  $t_w = 5,9 \text{ mm}$
- Radijus:  $r = 12 \text{ mm}$
- Površina:  $A = 33,4 \text{ mm}^2$
- Težina:  $G = 26,2 \text{ kg/m}$
- Momenti tromosti:  $I_y = 2772 \text{ mm}^4$ ,  $I_z = 204,9 \text{ mm}^4$
- Momenti tromosti:  $W_{pl,y} = 285,4 \text{ mm}^3$ ,  $W_{pl,z} = 58,11 \text{ mm}^3$
- Konstanta krivljenja:  $I_w = 22,67 \text{ mm}^6$
- Torzijska konstanta:  $I_t = 9,07 \text{ mm}^4$
- Kvaliteta čelika – S235 JR



Slika 23. Prikaz profila IPE 220

b) IPE 330:

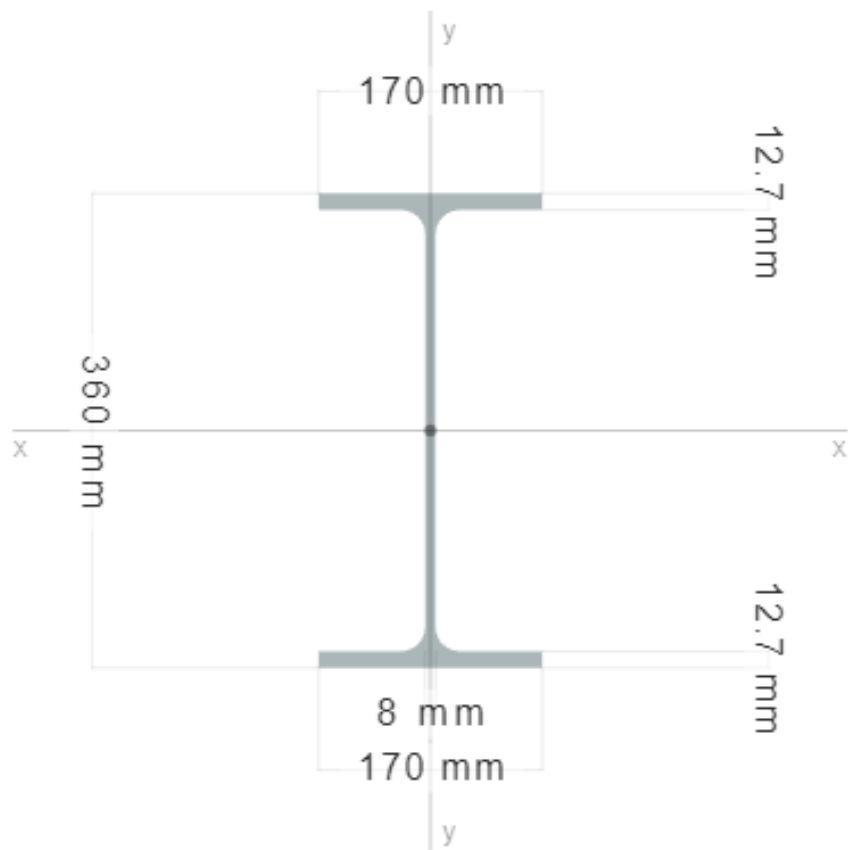
- Visina presjeka:  $h = 330 \text{ mm}$
- Širina pojasnice:  $b = 160 \text{ mm}$
- Debljina pojasnice:  $t_f = 11,5 \text{ mm}$
- Debljina hrpta:  $t_w = 7,5 \text{ mm}$
- Radijus:  $r = 18 \text{ mm}$
- Površina:  $A = 62,6 \text{ mm}^2$
- Težina:  $G = 49,1 \text{ kg/m}$
- Momenti tromosti:  $I_y = 11770 \text{ mm}^4$ ,  $I_z = 788,1 \text{ mm}^4$
- Momenti tromosti:  $W_{pl,y} = 804,3 \text{ mm}^3$ ,  $W_{pl,z} = 153,7 \text{ mm}^3$
- Konstanta krivljenja:  $I_w = 199,1 \text{ mm}^6$
- Torzijska konstanta:  $I_t = 28,15 \text{ mm}^4$
- Kvaliteta čelika – S235 JR



Slika 24. Prikaz profila IPE 330

c) IPE 360:

- Visina presjeka:  $h = 360 \text{ mm}$
- Širina pojasnice:  $b = 170 \text{ mm}$
- Debljina pojasnice:  $t_f = 12,7 \text{ mm}$
- Debljina hrpta:  $t_w = 8,0 \text{ mm}$
- Radijus:  $r = 18 \text{ mm}$
- Površina:  $A = 72,7 \text{ mm}^2$
- Težina:  $G = 57,1 \text{ kg/m}$
- Momenti tromosti:  $I_y = 16270 \text{ mm}^4$ ,  $I_z = 1043 \text{ mm}^4$
- Momenti tromosti:  $W_{pl,y} = 1019 \text{ mm}^3$ ,  $W_{pl,z} = 191,1 \text{ mm}^3$
- Konstanta krivljenja:  $I_w = 313,6 \text{ mm}^6$
- Torzijska konstanta:  $I_t = 37,32 \text{ mm}^4$
- Kvaliteta čelika – S235 JR



Slika 25. Prikaz profila IPE 360



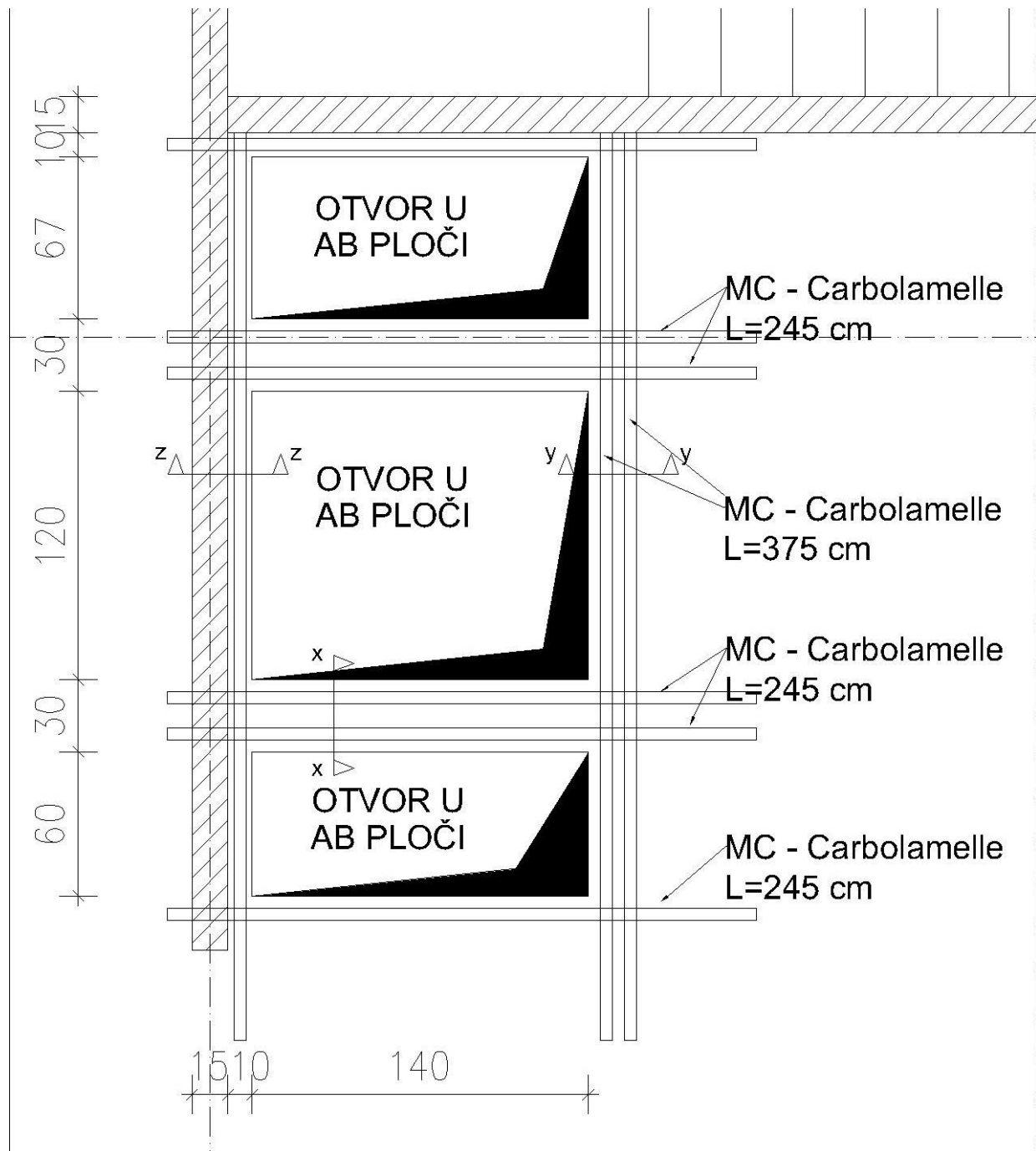
### 7.1.1. Analiza cijene rješenja s čeličnim proizvodima

ANALIZA CIJENE _ ČELIČNA OJAČANJA KONSTRUKCIJE										list br. :
Investitor :	IMPERIAL RIVIERA d.d.	Građevina:	Izgradnja Rab Resort 4*/5*, Valamar Collection							
Izvođač :	Radnik d.d	Vrsta rado. / br. st. :	ČELIČNA OJAČANJA KONSTRUKCIJE							
<b>ANALIZA ( KALKULACIJA ) CIJENE</b>										
<p>Dobava materijala, radionička izrada i montaža čelične konstrukcije za ojačanje otvora u AB stropnoj ploči od prvog do četvrtog kata. Konstrukcija za ojačanje otvora prema statičkom proračunu i radioničkim nacrtima, detaljima i dogovoru s projektantom. Sva čelična konstrukcija prema radioničkim nacrtima ovjerenim od projektanta konstrukcije. U cijeni stavke izrada radioničke i montažne dokumentacije, te sav potreban rad, materijal, spojna sredstva i elektrode, sidreni vijci.</p> <p>Sve naknadne spojeve, bilo varenjem ili vijčanim spojem, dobro očistiti do zdravog materijala i ponovno zaštititi s 3 premaza cinkolitom. Sve strogo prema izvedbenim nacrtima i detaljima. Obračun stavke po kompletu odnosno po komadu otvora u AB stropnoj ploči.</p>										
pozicija norme	OPIS RADA	jed. mjera	količina	jed. cijena	IZNOS					
					rad	materijal	stroj	energenti	Ostalo	
broj pom. analize										
	<b>RAD</b>									
GN.701-501-2	Priprema materijala (0,015 h/kg)	h	7,2273	28,96	209,30					
GN.701-501-2	Rezanje materijala (0,055 h/kg)	h	2,6500	28,96	76,74					
GN.701-501-2	Sastavljanje okvira varenjem (0,0133 h/kg)	h	6,3841	28,96	184,88					
GN.701-501-2	Postava poprečnih profila (0,024 h/kg)	h	11,5637	28,96	334,88					
	<b>MATERIJAL</b>									
	Čelični profili S235	kg	481,8200	0,87		418,86				
	Spojni materijal	kpl	1,000000	254,53		254,53				
	<b>STROJ</b>									
	<b>OSTALO</b>									
	Kamion za prijevoz kpl stavka (20 t) - istovar (2h/20t)	h	5,0000	31,85						159,27
	Prijevoz pogon - V. Gorica - Gradilište Rab- 229km	km	229,0000	2,00						458,00
	Indirektni tošak	%	8,0000%	2.096,48						167,72
						<b>805,82</b>	<b>673,39</b>			<b>784,99</b>
	<b>Udio u cijeni stavke</b>					<b>35,59%</b>	<b>29,74%</b>			<b>34,67%</b>
	<b>Ukupno € /kpl</b>					<b>2.264,19</b>				
RAB, 21.05.2024	Sastavio i obračunao :	Pregledao :	Suglasan :							

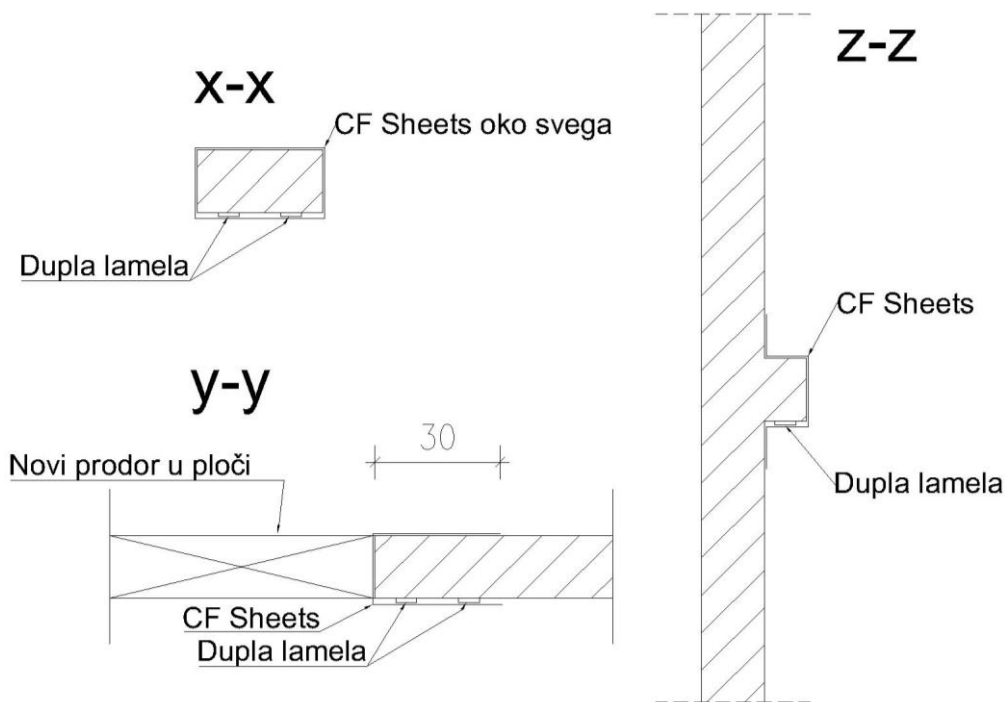
Tablica 5. Analiza cijene rješenja s čeličnim proizvodima

## 7.2. Analiza rješenja s karbonskim proizvodima

Sukladno zatečenom stanju AB stropne ploče i opterećenju odabrani su sljedeći karbonski proizvodi prikazani na slikama odnosno planovima oplata u nastavku.



Slika 26. Prikaz ojačanja otvora karbonskim proizvodima



Slika 27. Prikaz detalja ojačanja otvora karbonskim proizvodima

Kako bi se predmetni otvor ojačao karbonskim proizvodima potrebno je izmijeniti oblik otvora zbog prevelike površine istog. Ovim rješenjem dobivaju se tri manja otvora koja zadovoljavaju daljnje zahtjeve predviđene projektom. Obzirom na utvrđena opterećenja potrebno je ojačanje izvesti sa lamelama u kombinacija sa platnima. Platnima se prenosi posmična opterećenja, dok se lamelama prenose vlačna opterećenja.

### 7.2.1. MC-DUR CFK sustav

MC-DUR CFK-sustav je kompleksan sustav dizajniran za strukturno ojačanje, sastavljen od pažljivo testiranih i odobrenih komponenti. Ovaj sustav posebno je razvijen kako bi se osigurala učinkovita primjena u strukturnom ojačanju. Važno je istaknuti da su komponente ovog sustava prolazile kroz ispitivanja kako bi se osigurala njihova sigurnost i pouzdanost u praksi. Sustav podržava obje odobrene metode primjene: površinsko lijepljenje i ugradnju u utor. Ove metode omogućuju fleksibilnost i prilagodljivost u primjeni ovog sustava ovisno o specifičnim zahtjevima i uvjetima konkretnog projekta. [6]

Odobrene komponente za ovaj sustav:

1. MC-DUR CFK-Lamellas - polimerne lamele ojačane karbonskim vlaknima
2. MC-DUR 1280 - duromerno ljepilo
3. MC-DUR 1000 Parat 09 - mort za izravnavanje na bazi epoksidne smole (PC)
4. MC-DUR 1009 HB - vezivni premaz za MC-DUR 1000 Parat 09

---

Alternativa za MC-DUR 1000 Parat 09 i MC-DUR 1009 HB je kombinacija vezivnog premaza Zentrifix KMH i cementnog morta za izravnavanje Nafufill KM 250. U slučaju korištenja alternativnih komponenti potrebno je prvo koristiti temeljni premaz za zaštitu od korozije Colusal VL. [6]

Ovaj sustav ima dvije opcije lijepljenja na beton:

1. Površinsko lijepljenje

MC-DUR CFK-Lamella O i E su obložene s obje strane uklonjivom zaštitnom tkaninom, što osigurava čistu kontaktnu površinu za ljepilo. Ova posebna karakteristika omogućuje maksimalnu prionjivost ljepila. Uz to, profilirana površina MC-DUR CFK-lamela doprinosi postizanju do 40% veće čvrstoće vezivanja u usporedbi s glatkim lamelama. Ovo dodatno profiliranje omogućuje bolje prijanjanje između lamela i ljepila, što rezultira izuzetno snažnim i pouzdanim vezivanjem. [6]

2. Lijepljenje u utoru

Obostrano lijepljenje predstavlja unaprijeđeni način ojačanja konstrukcija. Zbog dvostrane lijepljive veze CFRP-lamela na prerezu u betonu, kapacitet veze je znatno veći u odnosu na površinski lijepljene lamele. To znači da ova metoda omogućuje mnogo jače i pouzdanije ojačanje konstrukcije. Visoka vlačna čvrstoća lamele u kombinaciji s dvostranim lijepljenjem omogućuje konstrukciji da podnese veći ekonomski potencijal, pružajući sigurnost i trajnost bez obzira na izloženost opterećenjima i drugim vanjskim čimbenicima.

### 7.2.2. MC-DUR CF-Sheets

MC-DUR CF-Sheets je inovativno rješenje tvrtke MC-Bauchemie za strukturno ojačanje betonskih konstrukcija pomoću jednosmjernih ugljičnih vlakana. Ove ploče od karbonskih vlakana laminiraju se na strukturnu površinu kako bi apsorbirale vlačne sile i pružile izvanredno pojačanje.

Glavna područja primjene MC-DUR CF-Sheets uključuju:

1. **Jačanje stupova**

Povećava se čvrstoća i stabilnost betonskih stupova primjenom MC-DUR CF-Sheets, što ih čini otpornijima na opterećenja i pukotine.

2. **Ograničenje širine pukotina**

Pomoću ovih ploča od karbonskih vlakana može se kontrolirati širenje pukotina u betonskim konstrukcijama, čime se poboljšava njihova dugotrajnost i estetika.

3. **Povećanje nosivosti nosivih zidova i obloženih konstrukcija**

MC-DUR CF-Sheets omogućuju povećanje nosivosti nosivih zidova i obloženih konstrukcija, što je ključno za poboljšanje ukupne stabilnosti i sigurnosti građevinskih objekata.

---

Prednosti MC-DUR CF-Sheets sustava uključuju:

- **Fleksibilnost:** Lako se rukuje čak i na zakrivljenim površinama, omogućujući preciznu primjenu i prilagodbu različitim oblicima i geometrijama konstrukcija.
- **Povećana nosivost:** Pruža veći prostor za prijenos sile na slabim podlogama, što dodatno poboljšava čvrstoću ojačanih konstrukcija.
- **Kompatibilnost s drugim sustavima:** Može se prekriti sustavima površinske zaštite i žbukama, pružajući dodatnu zaštitu i estetski dojam.

MC-DUR CF-Sheets se uglavnom koriste na betonskim i zidanim podlogama. Nakon pripreme podloge, primjerice pjeskarenjem, CF-Sheets se mogu nanijeti u jednom ili više slojeva. Nakon toga, ojačana površina može se dodatno obraditi MC-Color sustavom zaštite površine. Ako armatura ne bi trebala biti vidljiva, površinu natoplenu pijeskom možete dodatno premazati mineralnim finim punilom kako bi se postigla ujednačena struktura. [6]

Materijali MC-DUR CFK sustav i MC-DUR CF-Sheets predstavljaju napredna rješenja za strukturno ojačanje betonskih konstrukcija koristeći karbonska vlakna, ali se razlikuju u svojim karakteristikama, primjenama i metodama instalacije.

MC-DUR CF-Sheets, kao laminirane ploče od karbonskih vlakana, idealne su za primjenu u situacijama gdje je potrebno ojačanje u smjeru vlačanja, kao što su jačanje stupova, ograničenje širine pukotina i povećanje nosivosti zidova i obloženih konstrukcija. Njihova fleksibilnost, jednostavna instalacija i kompatibilnost s različitim površinskim premazima čine ih praktičnim i učinkovitim rješenjem za poboljšanje čvrstoće i stabilnosti betonskih struktura.

S druge strane, MC-DUR CFK sustav sastoji se od polimernih laminiranih karbonskih lamela koje se koriste za ojačanje u više smjerova. Ovaj sustav, iako zahtjevniji za instalaciju, pruža izvanrednu čvrstoću i otpornost na naprezanja, te se često koristi u projektima koji zahtijevaju visoku razinu strukturnog ojačanja, poput popravaka gredica ili ploča.

Uspoređujući ova dva materijala, MC-DUR CF-Sheets su praktičnija opcija za primjenu u situacijama gdje je potrebno jednosmjerno ojačanje, dok MC-DUR CFK sustav pruža veću fleksibilnost i snagu za primjenu u složenijim projektima. Oba materijala imaju svoje prednosti i mane, ali zajedno čine moćan alat za poboljšanje performansi betonskih konstrukcija i produženje njihovog životnog vijeka u građevinskoj industriji.

### 7.2.3. Analiza cijene rješenja s karbonskim proizvodima

Analizu cijena rađena je način da su određene potrebne količine materijala za ojačanje jednog otvora. U konačnici analizom cijena dobiven je iznos od 3.490,81 eura za ojačanje jednog otvora u AB stropnoj ploči.

ANALIZA CIJENE _ FRP OJAČANJA KONSTRUKCIJE										list br. :
Investitor:	IMPERIAL RIVIERA d.d.			Građevina :	Izgradnja Rab Resort 4*/5*, Valamar Collection					
Izvođač :	Radnik d.d			Vrsta rado. / br. st. :	FRP OJAČANJA KONSTRUKCIJE					
<b>ANALIZA ( KALKULACIJA ) CIJENE</b>										
<p>Na pripremljenu podlogu, ugradnja sustava ojačanja sa tkaninom od karbonskih vlakana kao MC-Carbosheet ud300 te ugradnja sustava ojačanja od karbonski vlakana kao MC-Carbolamelle.</p> <p>Tkanina se ugrađuje u prethodno premazani sloj epoksidnog ljepila kao npr. MC- CarboSolid 1209 TX. Nakon što se tkanina utisnula u prvi sloj epoksidnog ljepila, nanosi se drufi sloj (ugradnju je potrebno vršiti prema specifikacijama proizvođača materijala). Nakon ugradnje u svježem stanju potrebno je posipati kvarcni pijesak kao npr. MC-Quartz 0.4-0.8 mm. Isto vrijedi i za ugradnju MC-Carbolamella (ugradnju je potrebno vršiti prema specifikacijama proizvođača materijala). Obračun stavke po kompletu odnosno po komadu otvora u AB stropnoj ploči.</p>										
pozicija norme broj pom. analize	OPIS RADA	jed. mjera	količina	jed. cijena	IZNOS					
					rad	materijal	stroj	energenti	Ostalo	
<b>RAD</b>										
	Izrada sloja iz MC CarboSolid 1000	h	1,5000	22,95	34,43					
	Izrada sloja MC CarboSolid 1209 TX	h	2,1500	22,95	49,34					
	Postava MC Carbosheet UD 300	h	2,3500	22,95	53,93					
	Postava MC Carbolamelle	h	2,5000	22,95	57,38					
	Nanšenje kvarcnog pijeska završno poravnavanje za gletanje	h	1,7000	22,95	39,02					
<b>MATERIJAL</b>										
	MC CarboSolid 1000	kg	48,5100	18,83		913,44				
	MC CarboSolid 1209 TX 12/1	kg	30,3600	21,50		652,74				
	MC Carbosheet UD 300, š=50 cm	m2	8,8200	23,80		209,92				
	Kvarcni pijesak 0,4-0,8, 25/1	kg	11,0300	0,65		7,17				
	MC Carbolamelle	m	51,9000	25,50		1.323,45				
<b>STROJ</b>										
<b>OSTALO</b>										
	Prijevoz materijala na otok	pauš	1,0000	150,00						150,00
						<b>234,09</b>	<b>3.106,72</b>			<b>150,00</b>
	<b>Udio u cijeni stavke</b>					<b>6,71%</b>	<b>89,00%</b>			<b>4,30%</b>
	<b>Ukupno € /kpl</b>					<b>3.490,81</b>				
RAB, 21.05.2024	Sastavio i obračunao :	Pregledao :			Suglasan :					

Tablica 6. Analiza cijene rješenja s karbonskim proizvodima

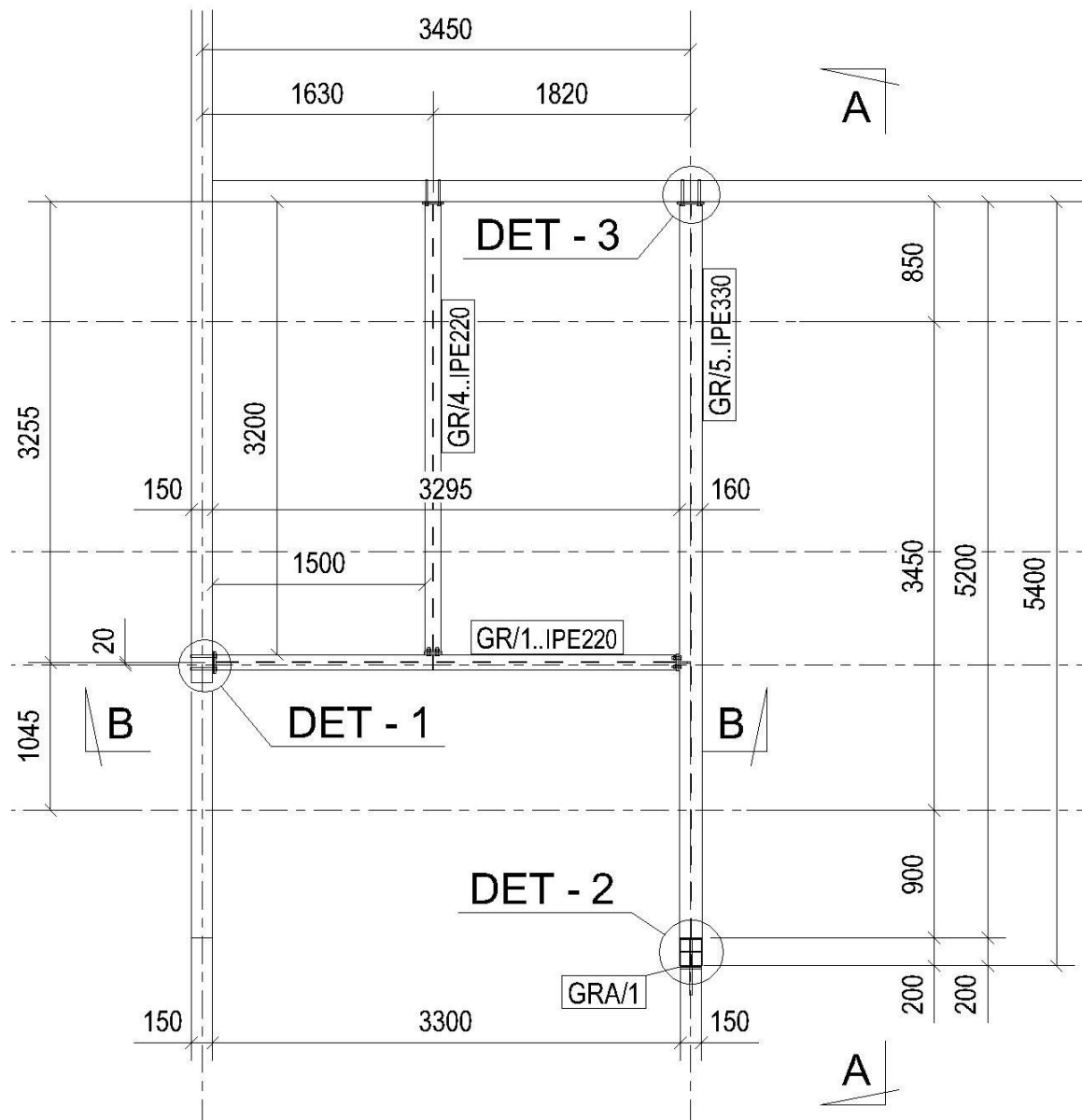
---

## 8 DISKUSIJA REZULTATA

Prema prethodno navedenim karakteristikama odabrano je rješenje ojačanja instalacijskog otvora u međukatnoj AB ploči iz čeličnih profila. Sukladno odabranom rješenju u sklopu glavnog te izvedbenog projekta određeni su početni parametri čelične konstrukcije ojačanja predmetnog otvora kao što su tipovi i dimenzije profila koji će biti korišteni za izvedbu navedenog ojačanja. Prema pravilima struke te temeljem projektne dokumentacije izrađena je radionička dokumentacija (slika 28., 29. i 30.) kojom su definirani svi detalji učvršćenja i međusobnog spajanja čeličnih profila. Nakon potvrde radioničkih nacрта od strane projektanta, pokrenuta je proizvodnja svih elemenata potrebnih za izvedbu predmetnog ojačanja.

Ojačanje AB ploče ugljičnim polimerima iz studije slučaja se nije dalje razmatralo iz nekoliko razloga:

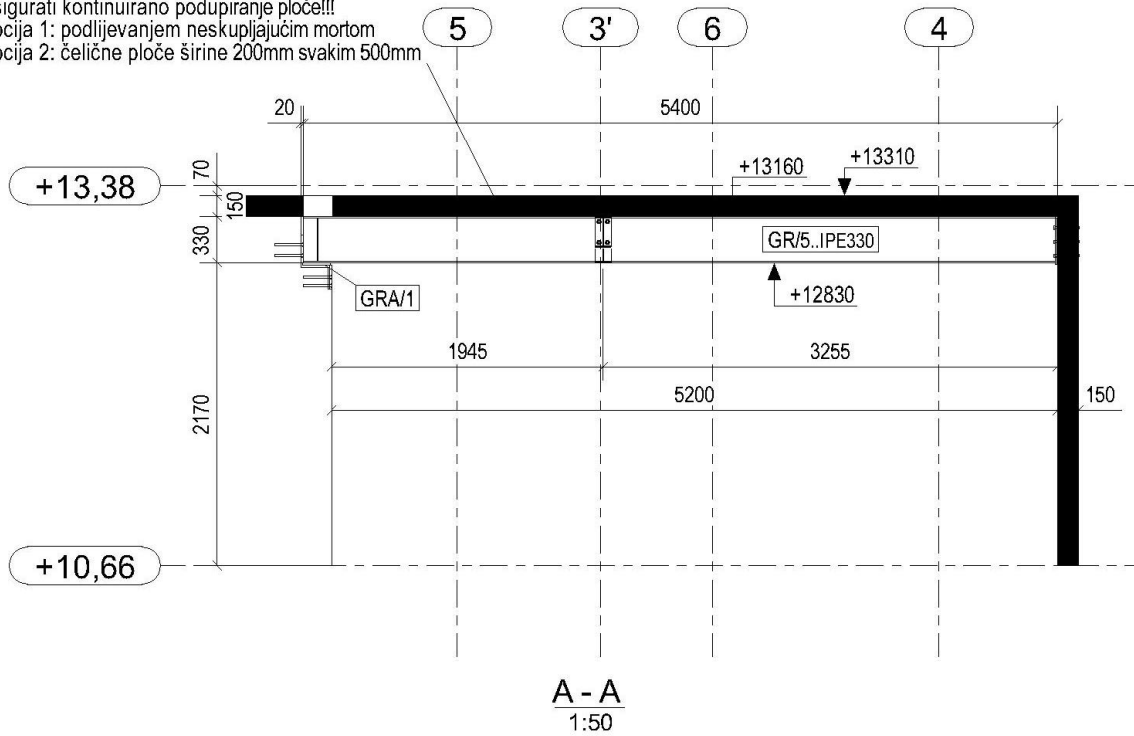
- Linearno elastično ponašanje, odnosno duktilnost presjeka manja je u odnosu na armiranje čelikom
- Za ispunjavanje GSU nužna je primjena FRP-a s većim modulom elastičnosti, odnosno CFRP-a, a ugljična vlakna su skuplja od staklenih ili bazaltnih
- Toplinski koeficijent rastezanja FRP-a je manji nego čelika, odnosno nije osigurana kompatibilnost pri promjeni temperature
- Slaba otpornost na požarna djelovanja (nužna žbuka)
- Ojačanje čeličnim profilima je nekoliko puta jeftinije od ojačanja karbonskim vlaknima



Slika 28. Radionički nacrt odabranog rješenja

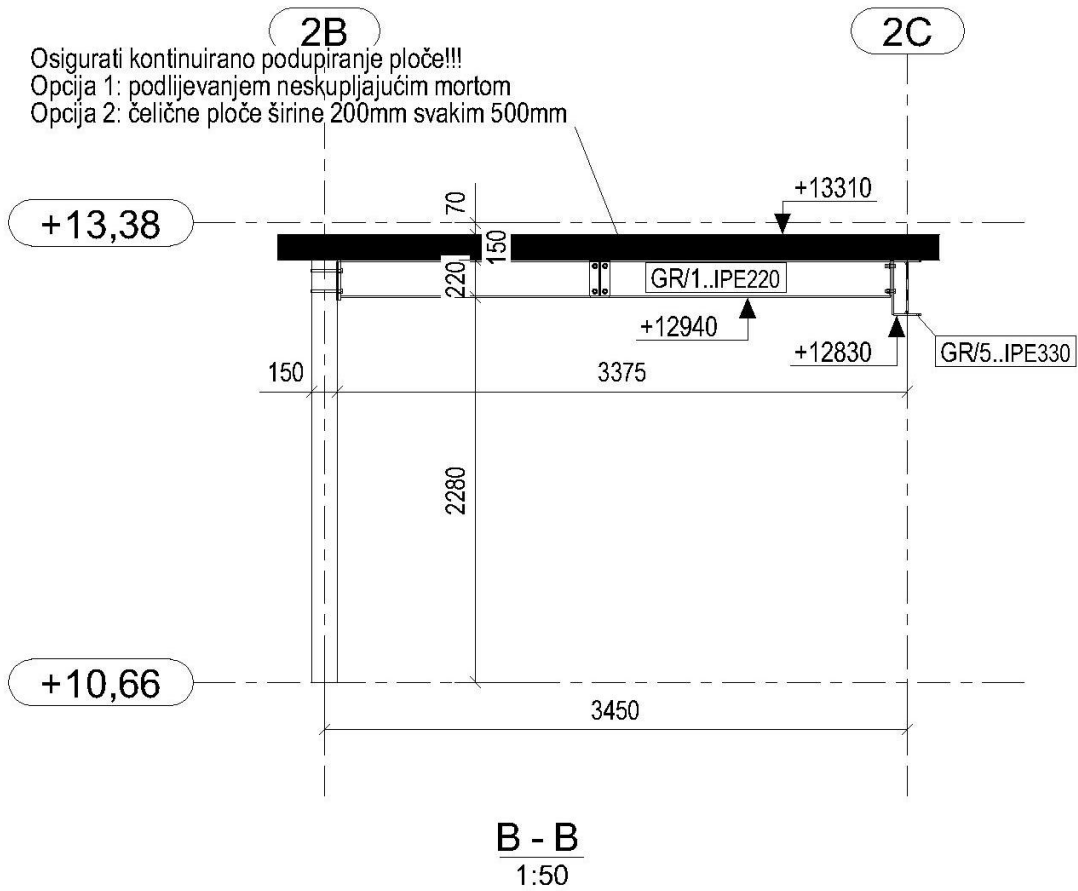


Osigurati kontinuirano podupiranje ploče!!!  
 Opcija 1: podlijevanjem neskupljajućim mortom  
 Opcija 2: čelične ploče širine 200mm svakim 500mm



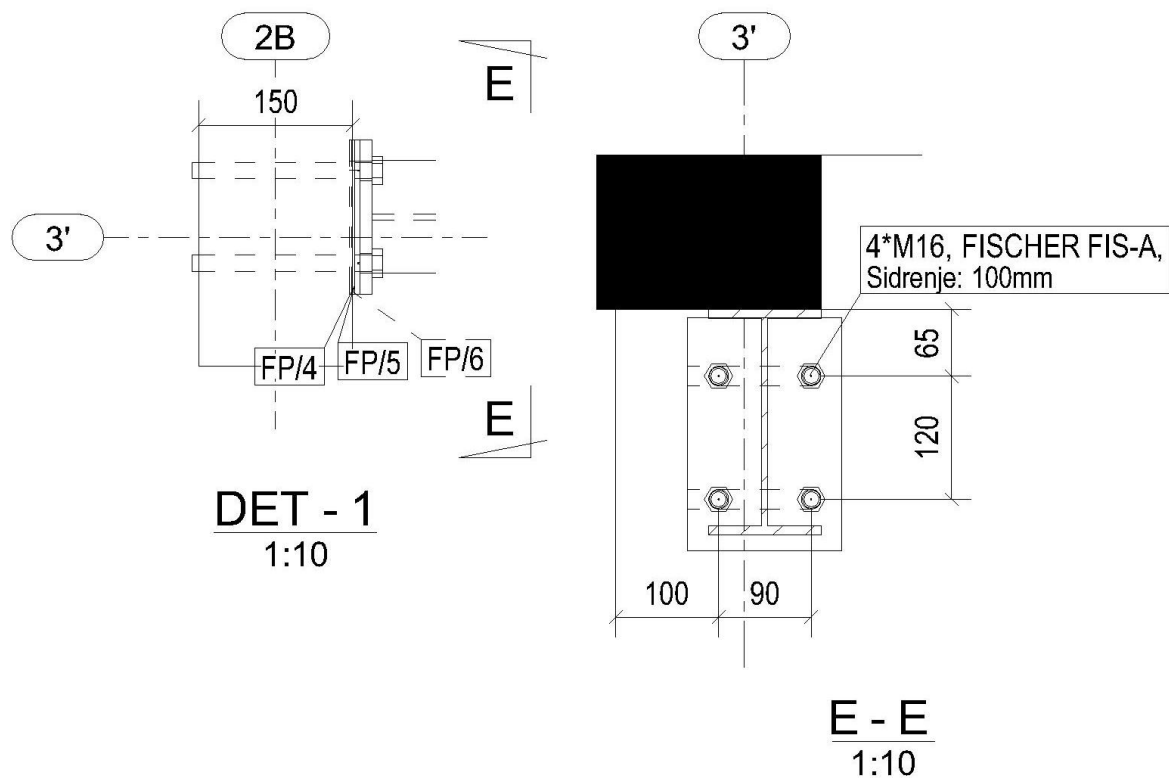
A - A  
1:50

Slika 29. Presjek A-A

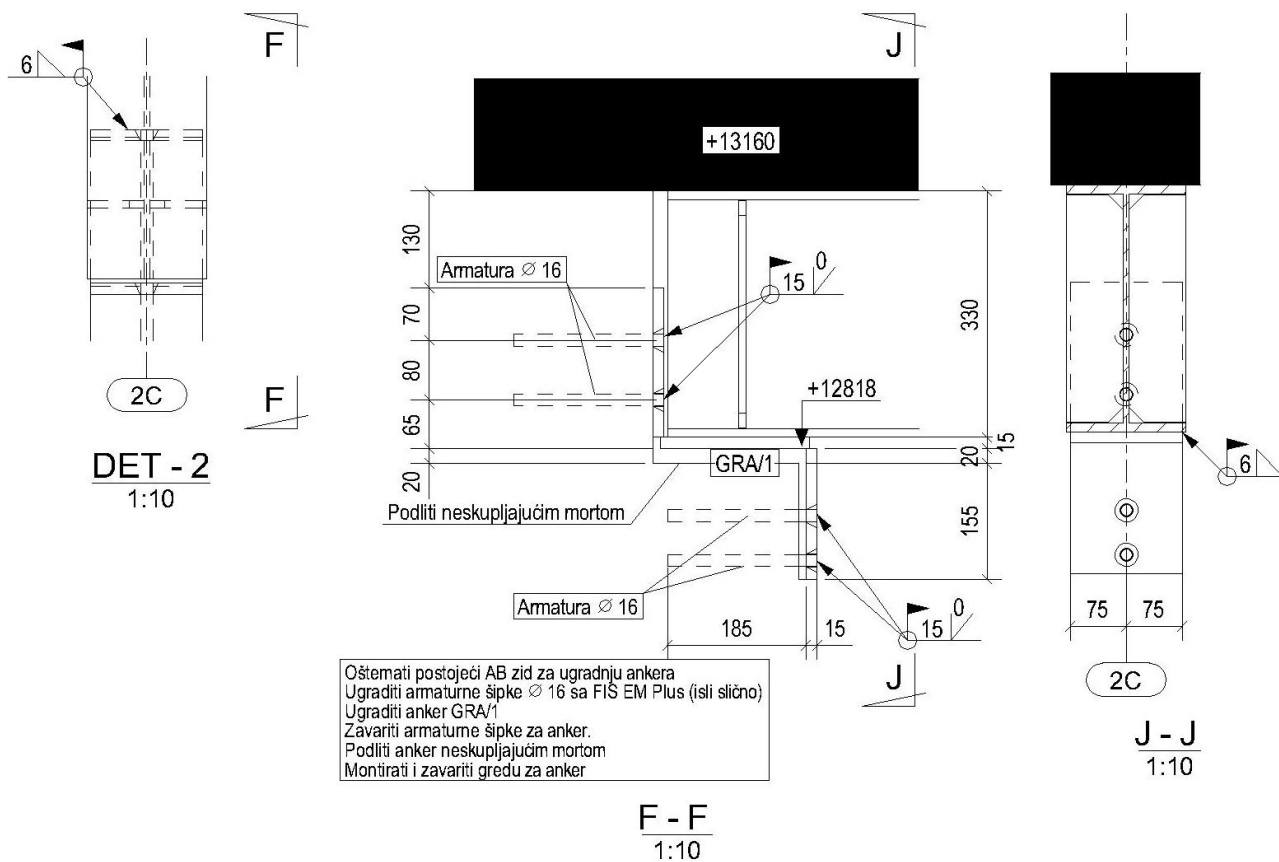


B - B  
1:50

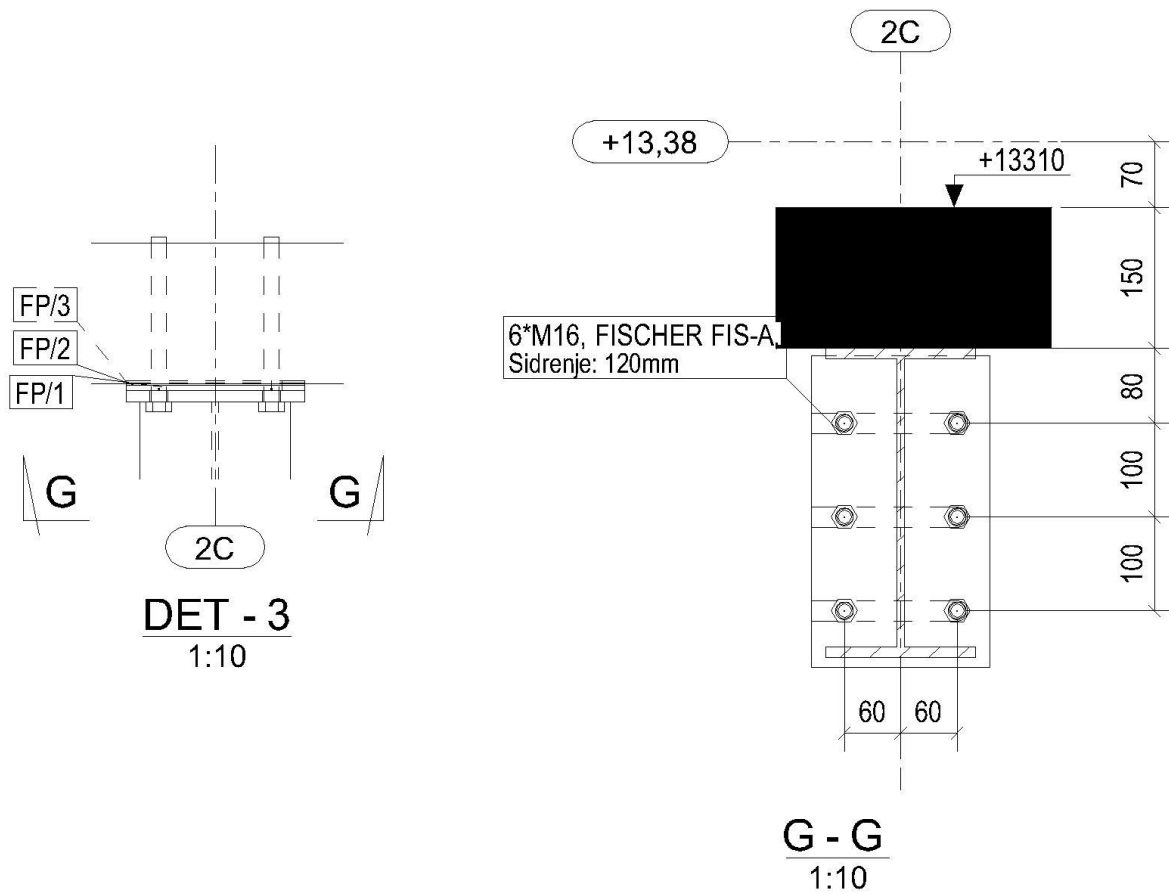
Slika 30. Presjek B-B



Slika 31. Detalj 1 i pripadajući presjek



Slika 32. Detalj 2 i pripadajući presjeci



Slika 33. Detalj 3 i pripadajući presjek

---

## 9 ZAKLJUČAK

U ovom diplomskom radu su analizirane i uspoređene metode i tehnike primjene karbonskih materijala ojačanih ugljičnim vlaknima i standardnih čeličnih profila u građevinskoj industriji. Cilj istraživanja bio je utvrditi osnovne karakteristike, prednosti i nedostatke ovih materijala te identifikacija slučajeva u kojima karbonski materijali mogu zamijeniti čelik, uz osvrt na ekonomsku isplativost i ekološke aspekte.

Temeljem prikupljene literature i tehničkih listova, usporedna analiza je pokazala da karbonski materijali imaju nekoliko ključnih prednosti u odnosu na čelik, uključujući višu čvrstoću uz manju težinu, otpornost na koroziju i jednostavniju ugradnju. Tehnološki procesi proizvodnje i obrade karbonskih materijala također su pokazali prednosti u smislu fleksibilnosti i brzine primjene. S druge strane, čelični profili i dalje nude značajne prednosti poput dostupnosti, nižih početnih troškova te poznatih mehaničkih svojstava.

Studija slučaja na konkretnom gradilištu pokazala je da karbonski materijali mogu biti isplativiji uzimajući u obzir dugoročne troškove održavanja i reciklaže. Usporedba troškova između karbonskih proizvoda i čelika također je pokazala da, iako početni troškovi karbonskih materijala mogu biti viši, njihova dugoročna isplativost i ekološka prihvatljivost često nadmašuju početnu investiciju.

Ekonomska analiza dodatno je potvrdila da, uzimajući u obzir cijeli životni ciklus materijala, karbonski materijali mogu ponuditi bolje financijske performanse u usporedbi s čelikom, posebno u projektima koji zahtijevaju minimalno održavanje i dugotrajnu pouzdanost.

Diskusija o prednostima i nedostacima primjene karbonskih materijala u odnosu na čelik ukazala je na potrebu za pažljivim odabirom materijala ovisno o specifičnim zahtjevima projekta. U slučajevima gdje je potrebna visoka otpornost na koroziju i manja težina konstrukcije, karbonski materijali predstavljaju superiorno rješenje.

Zaključno, ovo istraživanje pokazalo je da karbonski materijali ojačani ugljičnim vlaknima predstavljaju efikasnu alternativu tradicionalnim čeličnim profilima za konstrukcijska ojačanja. Preporuča se daljnje istraživanje i primjena karbonskih materijala u građevinskoj industriji, s ciljem postizanja optimalnih rezultata u smislu sigurnosti, dugovječnosti i ekonomske isplativosti.

Ovaj rad može poslužiti kao referenca za buduće projekte te kao smjernica za inženjere i projektante u izboru najboljih materijala za konstrukcijska ojačanja. Kontinuirano praćenje razvoja novih materijala i tehnologija ključno je za unapređenje praksi u građevinarstvu i osiguranje dugotrajnih i ekološki prihvatljivih rješenja.

---

## 10 LITERATURA

1. Španić, M; Hadzima-Nyarko, M; Morić, D – *Ojačanje povijesnih građevina kompozitnim polimerima*. Broj 5, 2012.: s Interneta, <http://e-gfos.gfos.hr/app/storage/protected/42-09-06-2017-11-29-42-spanic-hadzima-nyarko-moric.pdf>, 18.05.2024.
2. Nechevska-Cvetanovska, G.; Roshi, A; Bojadjieva, J; Bojadjiev, J; Trajcevski, Z – *Kvazistatička ispitivanja CFRO-om pojačanih stupova AB građevina*. Građevinar 8/2021: s Interneta: <http://www.casopis-gradjevinar.hr/assets/Uploads/JCE-73-2021-8-3-3087.pdf> , 18.05.2024.
3. Galić, J; Vukić, H; Andrić, D; Stepinac, L – *Tehnike popravka i pojačanja zidanih zgrada*. Zagreb 2020.: s Interneta, [https://arhitekt.hr/files/file/dostupne-datoteke/Tehnike-popravka-i-pojac%CC%8Canja-zidanih-zgrada\\_GVAS\\_R01.pdf](https://arhitekt.hr/files/file/dostupne-datoteke/Tehnike-popravka-i-pojac%CC%8Canja-zidanih-zgrada_GVAS_R01.pdf) , 18.05.2024.
4. Androić, B; Dujmović, D; Džeba, I – *Metalne konstrukcije 1*. Institut građevinarstva Hrvatske, 1994.
5. MC-Building Chemicals d.o.o. – *MC-Bauchemie sustavi za protupotresna ojačanja*, s Interneta: <https://crocee.grad.hr/event/1/attachments/14/34/MC%20Building%20Chemicals%20-%20Sustavi%20ojacanja.pdf> , 18.05.2024.
6. MC-Building Chemicals d.o.o. – *MC-DUR CFK-sustav*, s Interneta: [https://www.mc-bauchemie.com/assets/downloads/brochures/MC-DUR%20CFK-Systems\\_Brochure\\_MC-Bauchemie.pdf](https://www.mc-bauchemie.com/assets/downloads/brochures/MC-DUR%20CFK-Systems_Brochure_MC-Bauchemie.pdf), 18.05.2024.
7. MC-Building Chemicals d.o.o. – *MC-CarboLamelle*, Tehnički list: s Interneta, <https://www.mc-bauchemie.hr/products/konstrukcijsko-oja%C4%8Danje/cfrp-tkanine/mc-carbolamelle.html>, 18.05.2024.
8. MC-Building Chemicals d.o.o. – *MC-CarboSheet UD 300*, Tehnički list: s Interneta, [https://www.mc-bauchemie.hr/assets/downloads/products/hr-HR/tehni%C4%8Dki\\_listovi/MC-CarboSheet%20UD%20300\\_TDS.pdf](https://www.mc-bauchemie.hr/assets/downloads/products/hr-HR/tehni%C4%8Dki_listovi/MC-CarboSheet%20UD%20300_TDS.pdf) , 18.05.2024.
9. Tablice standardnih valjanih profila: s Interneta, [https://odseknis.akademijanis.edu.rs/wp-content/plugins/vts-predmeti/uploads/Tabliceprofila\\_EC.pdf](https://odseknis.akademijanis.edu.rs/wp-content/plugins/vts-predmeti/uploads/Tabliceprofila_EC.pdf), 22.06.2024.
10. HRN EN 1991-1-1:2012, Eurokod 1: Djelovanja na konstrukcije: s Interneta, <https://repozitorij.hzn.hr/norm/HRN+EN+1991-1-1%3A2012>, 22.06.2024.

---

## 11 POPIS SLIKA

1. Lijepljenje CFRP lamela, preuzeto iz [6].....	5
2. Fotografija ojačanja lamelama i karbonskim platnom na gradilištu [30.05.2024.]... 6	6
3. Ovisnost količine ugljika i mehaničkih svojstava čelika, preuzeto iz [4].....	7
4. Dijagram $f_u$ i $\epsilon_u$ u ovisnosti o % ugljika, preuzeto iz [4].....	7
5. Ojačanje AB grede čeličnim profilom, preuzeto s Interneta: <a href="https://web.facebook.com/ZtGradnja/posts/ojacanje-ab-grede-celicnim-l-profilom-pomocu-kemijskog-sidrenja-l-profil-1800900/1021114917901491/?locale=hr_HR&amp;rdc=1&amp;rdr">https://web.facebook.com/ZtGradnja/posts/ojacanje-ab-grede-celicnim-l-profilom-pomocu-kemijskog-sidrenja-l-profil-1800900/1021114917901491/?locale=hr_HR&amp;rdc=1&amp;rdr</a> , 30.05.2024.....	9
6. Postavljanje i povezivanje armature zidova ojačanja.....	10
7. Novi AB zid ojačanja konstrukcije.....	10
8. Prikaz proizvoda valjanja čelika, preuzeto iz [4].....	23
9. Prikaz profila različitog poprečnog presjeka, preuzeto iz [4].....	23
10. Prikaz šupljih profila, preuzeto iz [4].....	24
11. Prikaz profila od različitih proizvoda valjanja, preuzeto iz [4].....	24
12. Prikaz punih profila, preuzeto iz [4].....	24
13. Prikaz lamela, preuzeto iz [4].....	25
14. Prikaz hladno oblikovanih profila, preuzeto iz [4].....	25
15. Prikaz specijalnih profila, preuzeto iz [4].....	25
16. Pozicija novog otvora u AB ploči.....	26
17. Ulaz u vertikalnu s krova.....	27
18. Uzorak valjka izrezan iz AB stropne ploče.....	28
19. Rezanje uzorka iz AB stropne ploče.....	29
20. Odabrani IPE profili.....	33
21. Detalj A.....	34
22. Detalj B.....	35
23. Prikaz profila IPE 220, preuzeto s Interneta: <a href="https://sections.app/eu/IPE220">https://sections.app/eu/IPE220</a> , 22.06.2024.....	36
24. Prikaz profila IPE 330, preuzeto s Interneta: <a href="https://sections.app/eu/IPE330">https://sections.app/eu/IPE330</a> , 22.06.2024.....	37
25. Prikaz profila IPE 360, preuzeto s Interneta: <a href="https://sections.app/eu/IPE360">https://sections.app/eu/IPE360</a> , 22.06.2024.....	38
26. Prikaz ojačanja otvora karbonskim proizvodima.....	40
27. Prikaz detalja ojačanja otvora karbonskim proizvodima.....	41
28. Radionički nacrt odabranog rješenja.....	46
29. Presjek A-A.....	47
30. Presjek B-B.....	47
31. Detalj 1 i pripadajući presjek.....	48
32. Detalj 2 i pripadajući presjeci.....	48

---

33. Detalj 3 i pripadajući presjek.....	49
---	----

## **12 POPIS TABLICA**

1. Usporedba mehaničkih svojstva vlaknima ojačanih polimera (PAV) i armaturnog čelika, preuzeto iz [1].....	12
2. Primjeri tipičnih vrijednosti za CFRP i čelik.....	16
3. Primjeri troškova.....	18
4. Primjeri ekoloških utjecaja.....	20
5. Analiza cijene rješenja s čeličnim proizvodima.....	39
6. Analiza cijene rješenja s karbonskim proizvodima.....	44