

Konstrukcija i primjena jezgre poprečnog presjeka

Župan, Ena

Undergraduate thesis / Završni rad

2024

Degree Grantor / Ustanova koja je dodijelila akademski / stručni stupanj: **University of Zagreb, Faculty of Civil Engineering / Sveučilište u Zagrebu, Građevinski fakultet**

Permanent link / Trajna poveznica: <https://um.nsk.hr/um:nbn:hr:237:046604>

Rights / Prava: [In copyright](#)/[Zaštićeno autorskim pravom.](#)

Download date / Datum preuzimanja: **2024-09-16**

Repository / Repozitorij:

[Repository of the Faculty of Civil Engineering,
University of Zagreb](#)





Sveučilište u Zagrebu

GRAĐEVINSKI FAKULTET

Ena Župan

**KONSTRUKCIJA I PRIMJENA JEZGRE
POPREČNOG PRESJEKA**

ZAVRŠNI RAD

Zagreb, 2024.



Sveučilište u Zagrebu

GRAĐEVINSKI FAKULTET

Ena Župan

KONSTRUKCIJA I PRIMJENA JEZGRE POPREČNOG PRESJEKA

ZAVRŠNI RAD

doc. dr. sc. Marina Frančić Smrkić

Zagreb, 2024.



University of Zagreb
FACULTY OF CIVIL ENGINEERING

Ena Župan

DESIGN AND APPLICATION OF CROSS SECTION CORE

FINAL EXAM

doc. dr. sc. Marina Frančić Smrkić

Zagreb, 2024.



OBRAZAC 3

POTVRDA O POZITIVNOJ OCJENI PISANOG DIJELA ZAVRŠNOG ISPITA

Student/ica :

(Ime i prezime)

(JMBAG)

zadovoljio/la je na pisanom dijelu završnog ispita pod naslovom:

(Naslov teme završnog ispita na hrvatskom jeziku)

(Naslov teme završnog ispita na engleskom jeziku)

i predlaže se provođenje daljnjeg postupka u skladu s Pravilnikom o završnom ispitu i diplomskom radu Sveučilišta u Zagrebu Građevinskog fakulteta.

Pisani dio završnog ispita izrađen je u sklopu znanstvenog projekta: (upisati ako je primjenjivo)

(Naziv projekta, šifra projekta, voditelj projekta)

Pisani dio završnog ispita izrađen je u sklopu stručne prakse na Fakultetu: (upisati ako je primjenjivo)

(Ime poslodavca, datum početka i kraja stručne prakse)

Datum:

Mentor:

Potpis mentora:

Komentor:



OBRAZAC 5

IZJAVA O IZVORNOSTI RADA

Ja :

(Ime i prezime, JMBAG)

student/ica Sveučilišta u Zagrebu Građevinskog fakulteta ovim putem izjavljujem da je moj pisani dio završnog ispita pod naslovom:

(Naslov teme završnog ispita na hrvatskom jeziku)

izvorni rezultat mojega rada te da se u izradi istoga nisam koristio/la drugim izvorima osim onih koji su u njemu navedeni.

Datum:

Potpis:



OBRAZAC 6

IZJAVA O ODOBRENJU ZA POHRANU I OBJAVU PISANOG DIJELA ZAVRŠNOG ISPITA

Ja :

(Ime i prezime, OIB)

ovom izjavom potvrđujem da sam autor/ica predanog pisanog dijela završnog ispita i da sadržaj predane elektroničke datoteke u potpunosti odgovara sadržaju dovršenog i obranjenog pisanog dijela završnog ispita pod naslovom:

(Naslov teme završnog ispita na hrvatskom jeziku)

koji je izrađen na sveučilišnom prijediplomskom studiju Građevinarstvo Sveučilišta u Zagrebu Građevinskog fakulteta pod mentorstvom:

(Ime i prezime mentora)

i obranjen dana:

(Datum obrane)

Suglasan/suglasna sam da pisani dio završnog ispita bude javno dostupan, te da se trajno pohrani u digitalnom repozitoriju Građevinskog fakulteta, repozitoriju Sveučilišta u Zagrebu te nacionalnom repozitoriju.

Datum:

Potpis:

SAŽETAK

U završnom radu obrađena je tema konstrukcije i primjene jezgre poprečnog presjeka. Objasnjeni su osnovni pojmovi vezani uz složeno opterećenje ravnih štapova, a kao poseban slučaj izdvojen je slučaj ekscentričnog opterećenja. Objasnjeno je što je to jezgra poprečnog presjeka te je detaljno analiziran postupak njene konstrukcije. Za slučaj kosog savijanja i ekscentričnog pritiska izveden je postupak proračuna maksimalnih normalnih naprezanja u presjeku primjenom jezgre poprečnog presjeka. Riješena su tri numerička primjera u kojima su dijagrami naprezanja u presjecima određeni primjenom jezgre: presjek s jednom osi simetrije opterećen ekscentričnom silom, presjek s više osi simetrija opterećen kosim savijanjem te i nesimetričan presjek opterećen ekscentričnom tlačnom silom.

Ključne riječi: normalno naprezanje, neutralna os, složeno opterećenje, jezgra poprečnog presjeka, koso savijanje, ekscentrično opterećenje

SUMMARY

In this final thesis, the topic of the construction and application of the cross-section core was discussed. Basic concepts related to complex loading of straight rods are explained, and the case of eccentric loading is singled out as a special case. It is explained what a cross-section core is and the process of its construction is analyzed in detail. For the case of inclined bending and eccentric pressure, the procedure for calculating the maximum normal stresses in the cross-section was performed using the core of the cross-section. Three numerical examples were solved in which the stress diagrams were determined by applying the core: a section with one axis of symmetry loaded with an eccentric force, a section with multiple axes of symmetry loaded with inclined bending, and an asymmetric section loaded with an eccentric compressive force.

Key words: normal stress, neutral axis, complex load, cross-section core, inclined bending, eccentric load

SADRŽAJ

SAŽETAK.....	i
SUMMARY.....	ii
1.Uvod.....	1
2. Složeno opterećenje štapova.....	2
2.1. Savijanje i aksijalno opterećenje.....	3
2.1.1. Položaj neutralne osi _ _ _ _ _	4
2.1.2. Koso savijanje i aksijalno opterećenje _ _ _ _ _	4
2.2. Ekscentrično opterećenje kratkih štapova.....	6
2.2.1. Normalno naprezanje i jednadžba neutralne osi _ _ _ _ _	8
2.2.2. Pomicanje hvatišta sile po pravcu koji prolazi težištem _ _ _ _ _	10
2.2.3. Zakon recipročnosti ili uzajamnosti neutralne osi i pola _ _ _ _ _	11
2.2.4. Pomicanje hvatišta sile po pravcu koji ne prolazi težištem _ _ _ _ _	12
3. Jezgra poprečnog presjeka.....	16
3.1. Konstrukcija jezgre poprečnog presjeka.....	16
3.1.1. Konstrukcija jezgre osnovnih poprečnih presjeka _ _ _ _ _	18
4. Primjena jezgre poprečnog presjeka.....	22
4.1. Primjena jezgre pri kosom savijanju.....	22
4.2. Primjena jezgre pri ekscentričnom opterećenju.....	23
5. Numerički primjeri.....	25
5.1. Simetričan presjek opterećen ekscentričnom tlačnom silom.....	25
5.2. Simetričan presjek opterećen na koso savijanje.....	28
5.3. Asimetričan presjek opterećen ekscentričnom tlačnom silom.....	31
6. Zaključak.....	35
Popis literature.....	36
Popis slika.....	37

1.Uvod

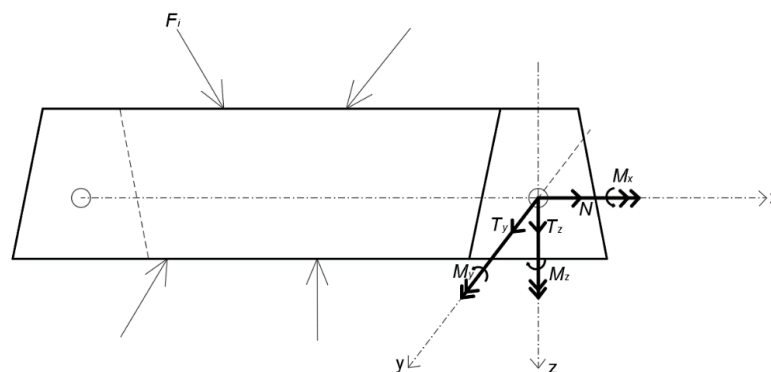
U ovom završnom radu razraditi će se tema konstrukcije i primjene jezgre poprečnog presjeka. U prvom dijelu rada objasniti će se neki od najčešćih slučajeva složenog opterećenja. Definirat će se osnovni pojmovi poput pola/hvatišta sile, ekscentriciteta i neutralne osi, koji su potrebni prilikom konstrukcije jezgre presjeka. Primjenom jezgre poprečnog presjeka moguće je odrediti ekstremna naprezanja u presjeku. Naime, ekstremna naprezanja pojavljivati će se u točkama najudaljenijima od neutralne osi. Kako doći do njihovih iznosa i na koji još način možemo primijeniti jezgru, bit će objašnjeno u nastavku rada. Uz teorijsku interpretaciju teme riješena su tri numerička primjera, koja će za kraj, smisleno prikazati zašto smo neke pojmove i izraze spominjali i kako ih koristiti pri proračunu.

Jezgra presjeka bitna je kod konstrukcija izrađenih od krhkih materijala poput opeke ili betona. Primjerice, kod lučnih mostova prilikom projektiranja lukova izrađenih od nearmiranog betona ili drugog krhkog materijala slabe otpornosti na vlak postoji jedinstveno pravilo: Rezultanta tlačnih sila se ni u jednom dijelu presjeka i ni za jedan projektirani slučaj opterećenja ne smije nalaziti izvan jezgre poprečnog presjeka [1]. Ukoliko se pravilo ne poštuje, konstrukcija će biti izložena i vlačnom naprezanju, a to kod krhkih materijala s malom vlačnom čvrstoćom znatno smanjuje pouzdanost.

Međutim, današnje betonske konstrukcije i dalje zadovoljavaju sve uvjete pouzdanosti. Kako i zašto? Betoni su danas ojačani armaturom i ostalim alternativnim načinima armiranja pa se može dovesti u pitanje primjena jezgre. Ipak, na kraju se sve svodi na ekonomičnost, je li isplativije koristiti druge materijale za ojačanje ili namještati rezultantu tlačnih sila unutar jezgre presjeka. Bitno je pri projektiranju razmotriti sve opcije, a odabrati onu optimalnu, koja će zadovoljavati pouzdanost konstrukcije, a ujedno biti i ekonomična.

2. Složeno opterećenje štapova

Presiječemo li u nekom trenutku konstrukcijski element, u poprečnom presjeku tog elementa uočiti ćemo djelovanje unutarnjih sila. Pod unutarnje sile spada sljedećih šest komponentata: N , T_y , T_z , M_x , M_y , M_z , gdje N označava uzdužnu silu, T označava poprečnu silu, a M označava moment savijanja. Njihovi indeksi označavaju smjer osi u kojoj ili oko koje djeluje veličina kojoj je indeks pridružen. U prethodno spomenutom presjeku nekog elementa najčešći slučaj, tzv. opći slučaj opterećenja je onaj gdje djeluju dvije ili više komponenti unutarnjih sila. Takvo opterećenje nazivamo složenim opterećenjem i na sljedećoj slici ono je prikazano na primjeru prizmatičnog štapa (sl.1.):



Slika 1: Presjek prizmatičnog štapa

Osnovni slučajevi opterećenja štapa su aksijalno opterećenje (rastezanje ili pritisak), torzija (uvijanje), savijanje ili smicanje. U praksi je rijetko koji element izložen samo jednom slučaju opterećenja, međutim potrebno je znati i razumijeti ponašanje elementa za svaki zaseban slučaj jer to predstavlja osnovu za razmatranje složenih, tj. općih stanja koji su puno kompleksniji. Ukoliko se u specifičnim slučajevima unutarnje sile u presjeku reduciraju na samo jednu komponentu, dobivamo jedan od gore navedenih osnovnih slučajeva opterećenja.

Prema tome, slučajevi složenog opterećenja mogu se podijeliti u dvije skupine:

- Stanje naprezanja u opasnim točkama je jednoosno. To su koso savijanje i aksijalno opterećenje sa savijanjem. Proračun čvrstoće provodi se bez teorija čvrstoće.
- Stanje naprezanja u opasnim točkama je višeosno. To su savijanje s torzijom, aksijalno opterećenje s torzijom i aksijalno opterećenje sa savijanjem i torzijom. Proračun čvrstoće provodi se na osnovi teorija čvrstoće.

2.1. Savijanje i aksijalno opterećenje

Složeno opterećenje najčešće se pokazuje na primjeru savijanja i aksijalnog opterećenja. Štap se duž osi y rasteže uzdužnom silom N (vlak) i istodobno opterećuje momentom savijanja M_y (sl.2.).

Moment savijanja M_y uzrokuje normalna naprezanja:

$$\sigma_x' = \frac{M_y}{I_y} \cdot z \quad (2.1.)$$

Uzdužna sila N uzrokuje normalna naprezanja:

$$\sigma_x'' = \frac{N}{A} \quad (2.2.)$$

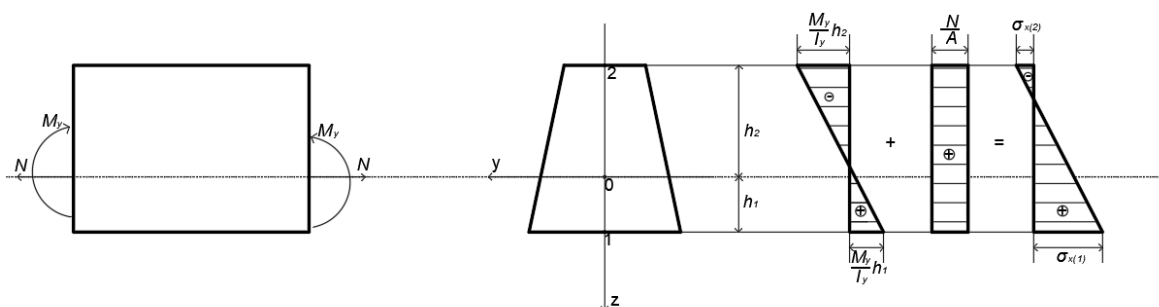
Ukupno naprezanje u nekoj točki presjeka jednako je zbroju izraza (2.1.) i (2.2.). Za svako složeno opterećenje ukupno se naprezanje određuje tako da se zbroje naprezanja uzrokovana od svake zasebne komponente unutarnje sile:

$$\sigma_x = \sigma_x' + \sigma_x'' = \frac{M_y}{I_y} \cdot z + \frac{N}{A} \quad (2.3.)$$

gdje je I_y - aksijalni moment tromosti s obzirom na os y

z - udaljenost točke od neutralne osi

A - površina poprečnog presjeka



Slika 2: Štap opterećen aksijalno i na savijanje

Maksimalne vrijednosti normalnih naprezanja σ , vlačnih i tlačnih prisutne su u rubnim vlaknima, odnosno u točkama najudaljenijim od težišta te iznose:

$$\sigma_{x(1)} = \sigma_x \max = \frac{N}{A} + \frac{M_y}{I_y} \cdot h_1 = \frac{N}{A} + \frac{M_y}{W_{y1}} \quad (2.4.a)$$

$$\sigma_{x(2)} = \sigma_x \min = \frac{N}{A} - \frac{M_y}{I_y} \cdot h_2 = \frac{N}{A} - \frac{M_y}{W_{y2}} \quad (2.4.b)$$

Za presjek kojemu je $W_{y1} = W_{y2}$ kaže se da je simetričan s obzirom na os y pa prema tome izraz (2.4.) poprima sljedeći oblik:

$$\sigma_{x(1)} = \sigma_{x \max} = \frac{N}{A} \pm \frac{M_y}{W_y} \quad (2.5.)$$

(2)

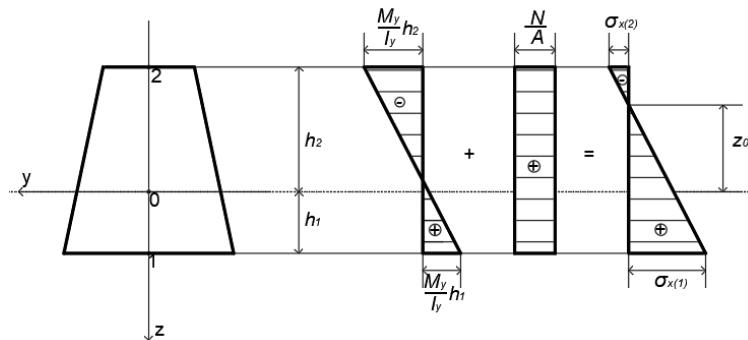
gdje je W_y – moment otpora oko osi y

2.1.1. Položaj neutralne osi

Neutralna os je os presjeka u kojem je vrijednost normalnih naprezanja jednaka nuli.

Nova pozicija neutralne osi (sl.3.) u slučaju zajedničkog djelovanja savijanja i uzdužne sile, dobije se iz uvjeta:

$$\sigma_x = \frac{N}{A} + \frac{M_y}{I_y} \cdot z_0 = 0 \quad (2.6.)$$



Slika 3: Položaj neutralne osi kod slučaja zajedničkog djelovanja savijanja i uzdužne sile odakle je:

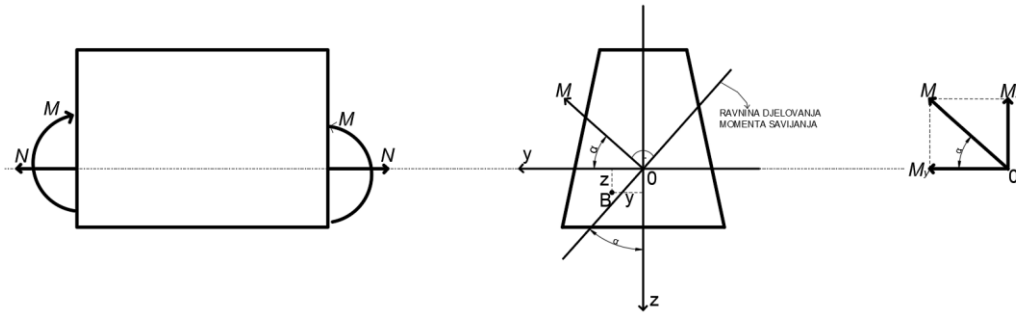
$$z_0 = a_z = -\frac{N}{M_y} \cdot \frac{I_y}{A} = -\frac{N}{M_y} \cdot i_y^2 \quad (2.7.)$$

gdje je z_0 – odsječak neutralne osi na osi tromosti z

Ako je štاپ opterećen na pritisak, odnosno uzdužna sila N je tlačna, u gornje se izraze obavezno uvrštava predznak minus koji je usvojeni pokazatelj tlaka, radilo se o sili, naprezanju ili bilo kojoj drugoj veličini.

2.1.2. Koso savijanje i aksijalno opterećenje

Kod kosog savijanja, ravnina djelovanja momenta savijanja ne poklapa se ni s jednom od glavnih ravnina poprečnog presjeka, tj. zatvara s osi z kut α . U tom slučaju savijanje se odvija u dvije međusobno okomite ravnine te je potrebno moment savijanja M rastaviti na komponente M_y i M_z (sl.4.).



Slika 4: Moment savijanja rastavljen na komponente u smjeru dviju osi

Normalno naprezanje uzrokovano momentom će se i u jednadžbi stoga rastaviti na komponente te će u točki B presjeka iznositi:

$$\sigma_x = \frac{N}{A} + \frac{M_y}{I_y} \cdot z + \frac{M_z}{I_z} \cdot y \quad (2.8.)$$

Ukoliko normalno naprezanje izjednačimo s nulom dobivamo jednadžbu neutralne osi:

$$\frac{N}{A} + \frac{M_y}{I_y} \cdot z + \frac{M_z}{I_z} \cdot y = 0 \quad (2.9.)$$

Iz izraza (2.9.) dobivamo odsječke neutralne osi a_y i a_z na glavnim osima tromosti y i z , tj. položaj neutralne osi:

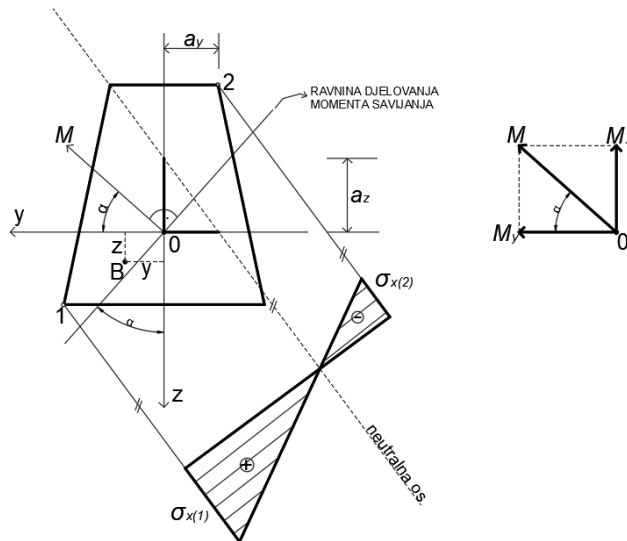
$$y_0 = a_y = -\frac{N}{M_z} \cdot \frac{I_z}{A} = -\frac{N}{M_z} \cdot i_z^2 \quad (2.10.a)$$

$$z_0 = a_z = -\frac{N}{M_y} \cdot \frac{I_y}{A} = -\frac{N}{M_y} \cdot i_y^2 \quad (2.10.b)$$

Maksimalne vrijednosti normalnih naprezanja σ , vlačnih i tlačnih, prisutne su u rubnim vlaknima, odnosno u točkama najudaljenijim od težišta (sl.5.) te iznose:

$$\sigma_{x(1)} = \sigma_{x \max} = \frac{N}{A} + \frac{M_y}{I_y} \cdot z_1 + \frac{M_z}{I_z} \cdot y_1 \quad (2.11.a)$$

$$\sigma_{x(2)} = \sigma_{x \min} = \frac{N}{A} - \frac{M_y}{I_y} \cdot z_2 - \frac{M_z}{I_z} \cdot y_2 \quad (2.11.b)$$



Slika 5: Maksimalne vrijednost naprezanja u rubnim vlaknima

Uvjet čvrstoće predstavlja najveće dopušteno naprezanje σ_{dop} i ukoliko maksimalno stanje naprezanja u elementu premaši tu vrijednost, uvjet se smatra nezadovoljenim, a element nepouzdanim. U ovom slučaju uvjet čvrstoće glasi:

$$\sigma_{x(1)} = \sigma_{v \max} \leq \sigma_{v \text{ dop}} \quad (2.12.a)$$

$$\sigma_{x(2)} = \sigma_{t \max} \leq \sigma_{t \text{ dop}} \quad (2.12.b)$$

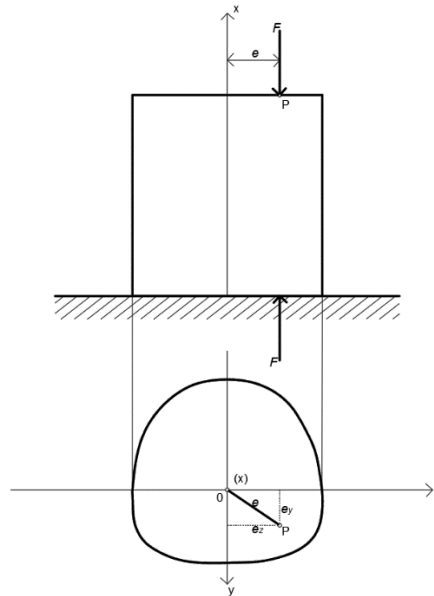
Dva su uvjeta čvrstoće jer se razlikuje maksimalno vlačno i tlačno naprezanje. Velika bi greška bila zanemariti jedno ili drugo, a zašto, može se pokazati na primjeru betona. Beton ima znatno manju vlačnu čvrstoću od tlačne i kao materijal gotovo nikad nije zastupljen sam, već u kombinaciji s materijalima koji imaju veliku vlačnu čvrstoću, poput čelika. Međutim, ako je ustanovljeno da materijal elementa ima jednaka svojstva na vlak i tlak, odnosno rastezanje i pritisak, uvjet čvrstoće može se svesti na jedan izraz:

$$\sigma_{x(1)} = \sigma_{x \max} = \frac{N}{A} + \frac{M_y}{I_y} \cdot z_1 + \frac{M_z}{I_z} \cdot y_1 \leq \sigma_{dop} \quad (2.13.)$$

2.2. Ekscentrično opterećenje kratkih štapova

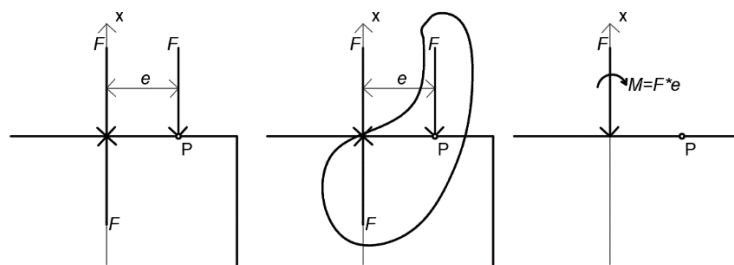
Štap je konstrukcijski element čija je jedna dimenzija, duljina, znatno veća od ostale dvije (širina i visina) [2]. Štapne elemente možemo podijeliti na duge i kratke, a podjela se vrši u odnosu na omjer duljine i širine gdje dugi štapovi imaju veću vrijednost omjera u odnosu na kratke. Kratki štapovi općenito podnose veća tlačna opterećenja stoga se ekscentrično opterećenje najčešće objašnjava na primjeru tlačno opterećenog kratkog štapa.

Neka je os x uzdužna os štapa, a osi y i z glavne središnje osi tromosti poprečnog presjeka. Neka tlačna sila F djeluje u hvatištu P koji se naziva polom sile F . U slučaju centričnog opterećenja hvatište sile F nalazilo bi se na osi x . Pol sile P nalazi se na nekoj udaljenosti od težišta poprečnog presjeka. Tu udaljenost označavamo sa e i nazivamo ekscentričnošću sile F (sl.6.).



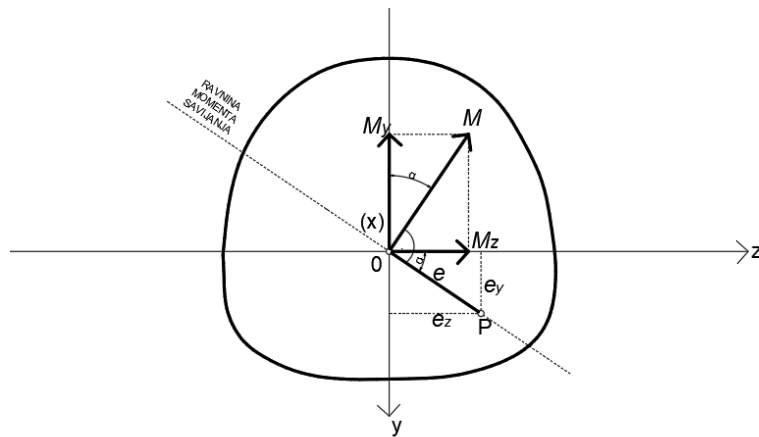
Slika 6: Ekscentrično opterećen štapa

Ekscentrično opterećenje možemo prikazati i kao istovremeno djelovanje sprega sile iznosa F na udaljenosti e i centričnog opterećenja, slika 7 [3]. U tom slučaju smo ekscentrično opterećenje kratkog štapa sveli na istodobno djelovanje čistog kosog savijanja i aksijalnog opterećenja, tlačnog u ovom slučaju.



Slika 7: Ekscentrično opterećenje svedeno na spreg sile

Prethodno je spomenuto da kod kosog savijanja ravnina djelovanja momenta savijanja sa osi z zatvara kut α (sl.8.).



Slika 8: Koso savijanje

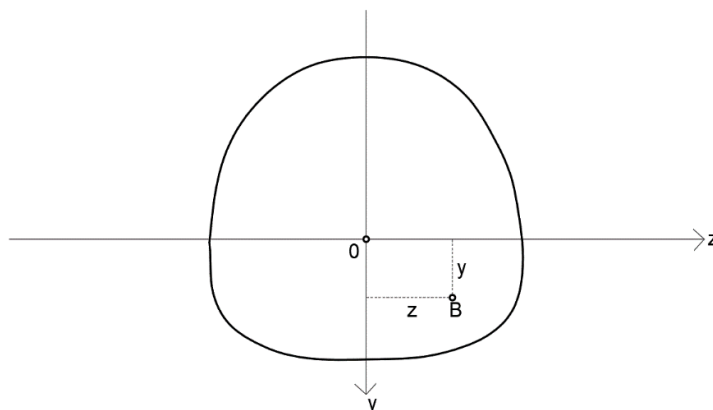
Da bi dobili momente savijanja oko glavnih osi tromosti, rastavit ćemo M na komponente M_y i M_z :

$$M_y = M \cdot \cos \alpha = F \cdot e \cdot \cos \alpha = F \cdot e_z \quad (2.14.a)$$

$$M_z = M \cdot \sin \alpha = F \cdot e \cdot \sin \alpha = F \cdot e_y \quad (2.14.b)$$

2.2.1. Normalno naprezanje i jednačba neutralne osi

Izraz za normalno naprezanje neke točke B (sl.9.) u nekom presjeku x glasi:



Slika 9: Općeniti presjek, točka B u kojoj tražimo naprezanja

Ekscentrični pritisak:
$$\sigma_x = -\left(\frac{F}{A} + \frac{M_y}{I_y} \cdot z + \frac{M_z}{I_z} \cdot y\right) \quad (2.15.a)$$

Ekscentrično rastezanje:
$$\sigma_x = \left(\frac{F}{A} + \frac{M_y}{I_y} \cdot z + \frac{M_z}{I_z} \cdot y\right) \quad (2.15.b)$$

Ako definiramo glavne polumjere tromosti presjeka:

$$i_y = \sqrt{\frac{I_y}{A}}, \quad i_z = \sqrt{\frac{I_z}{A}}$$

i uzmemo u obzir izraz (2.14.), normalno naprezanje pri ekscentričnom opterećenju može se svesti na jedan izraz:

$$\sigma_x = \frac{F}{A} \cdot \left(1 + \frac{e_z}{i_y^2} \cdot z + \frac{e_y}{i_z^2} \cdot y\right) \quad (2.16.)$$

Za određivanje jednadžbe neutralne osi izjednačit ćemo izraz (2.16.) s nulom:

$$\sigma_x = \frac{F}{A} \cdot \left(1 + \frac{e_z}{i_y^2} \cdot z + \frac{e_y}{i_z^2} \cdot y\right) = 0 \quad (2.17.)$$

Budući da $e_z, e_y, z, y \neq 0$, zaključujemo da neutralna os NE prolazi težištem poprečnog presjeka.

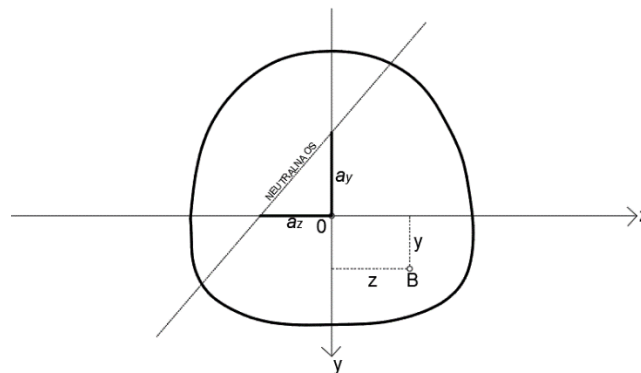
Mora vrijediti:

$$\left(1 + \frac{e_z}{i_y^2} \cdot z + \frac{e_y}{i_z^2} \cdot y\right) = 0 \quad (2.18.)$$

Što se može prikazati i u sljedećem obliku:

$$\frac{z}{-\frac{i_y^2}{e_z}} + \frac{y}{-\frac{i_z^2}{e_y}} = 1 \quad (2.19.)$$

Za dobivanje segmentne jednadžbe pravca neutralne osi potrebno je definirati njene odsječke na koordinatnim osima y i z (sl.10.):



Slika 10: Odsječci neutralne osi na koordinatnim osima

$$a_z = -\frac{i_y^2}{e_z}, \quad a_y = -\frac{i_z^2}{e_y} \quad (2.20.)$$

Prema tome segmentna jednadžba pravca neutralne osi glasi:

$$\frac{z}{a_z} + \frac{y}{a_y} = 1 \quad (2.21.)$$

Ovaj izraz doprinio je sljedećim zaključcima o položaju neutralne osi. Budući da izraz ovisi o odsječcima a_z i a_y , a odsječci o glavnim polumjerima tromosti i ekscentričnosti zaključujemo sljedeće:

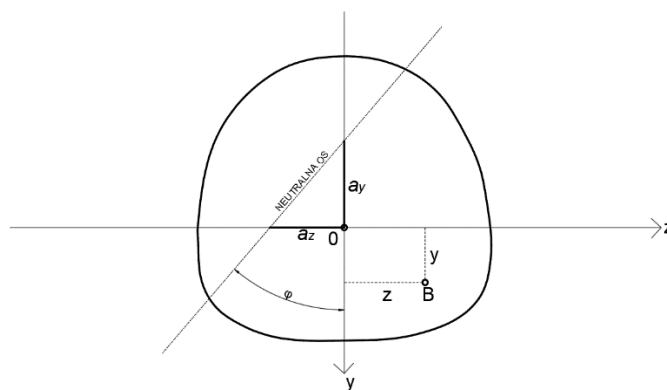
- Položaj neutralne osi ovisi o obliku poprečnog presjeka (I_y i A) i položaju pola određenog upravo ekscentričnošću (e_y, e_z).
- Na položaj neutralne osi ne utječu iznos i predznak sile F .
- Neutralna os i njoj pripadni pol leže u suprotnim kvadrantima.

2.2.2. Pomicanje hvatišta sile po pravcu koji prolazi težištem

Kako bi bolje shvatili istovremeno djelovanje čistog kosog savijanja i aksijalnog opterećenja definirajmo kut nagiba neutralne osi.

Kut nagiba neutralne osi ili koeficijent smjera pravca je onaj koji neutralna os zatvara s pozitivnom osi y (sl.11.) i glasi:

$$\operatorname{tg} \varphi = -\frac{a_z}{a_y} = -\frac{i_y^2 \cdot e_y}{e_z \cdot i_z^2} = -\frac{i_y^2}{i_z^2} \cdot \tan \alpha = -\frac{I_y}{I_z} \cdot \tan \alpha \quad (2.22.)$$

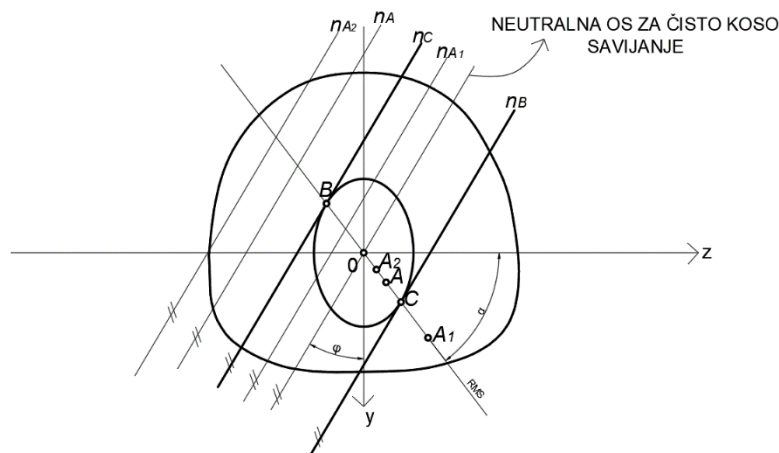


Slika 11: Kut nagiba neutralne osi

Izraz (2.22.) upućuje na to da kut nagiba neutralne osi ovisi isključivo o obliku poprečnog presjeka (I_y, I_z) i o položaju ravnine djelovanja momenta savijanja M , tj. o veličini kuta α

kao i pri čistom kosom savijanju. Na koji način onda uzdužna sila utječe na neutralnu os budući da se radi o ekscentričnom opterećenju?

Konstruirajmo središnju elipsu tromosti i pravac OA koji prolazi težištem i siječe elipsu u nekoj točki C , a definira ravninu djelovanja momenta savijanja M . Ako kroz točku C provučemo tangentu na elipsu, neutralna će os za čisto koso savijanje biti paralelna s tom tangentom i prolaziti će težištem, odnosno kroz os koordinatnog sustava O . Ako hvatište sile stoga mičemo po pravcu, dalje od težišta, stvaramo udaljenost koju smo prethodno definirali kao ekscentričnost te možemo zaključiti da se više ne radi o čistom kosom savijanju. Uočiti ćemo da se neutralna os pomiče u istom smjeru u kojem se pomiče i pol sile na translatorni način pa možemo zaključiti da će pojava uzdužne sile uzrokovati samo translatorno pomicanje neutralne osi bez promjene nagiba (sl.12.).



Slika 12: Translatorno pomicanje neutralne osi

Dok pomičemo hvatište sile po pravcu, u onom trenu kad se hvatište poklopi s ishodištem koordinatnog sustava, odnosno težištem, neutralna os nalaziti će se u beskonačnosti. Ovaj slučaj odgovara slučaju aksijalnog opterećenja. Ako pak hvatište sile pomaknemo u beskonačnost, tada će neutralna os prolaziti ishodištem i taj slučaj definira, prethodno spomenuto, čisto koso savijanje.

2.2.3. Zakon recipročnosti ili uzajamnosti neutralne osi i pola

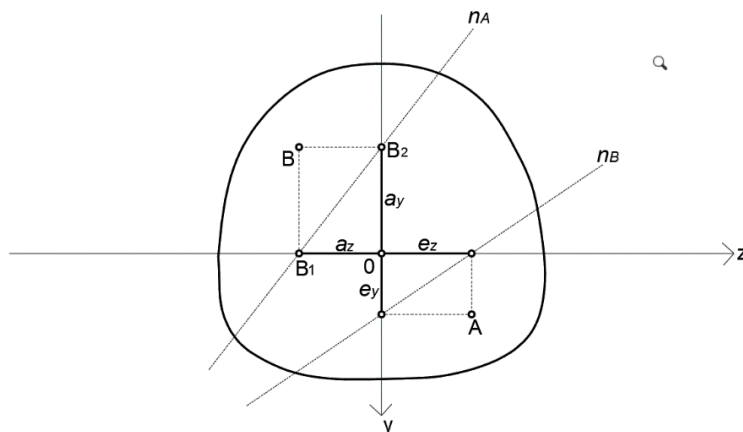
Ukoliko točku presjeka B definiramo koordinatama a_y, a_z tada će pripadajuća neutralna os n_B odsijecati odsječke e_y, e_z . Jednadžba neutralne osi tada će glasiti:

$$\sigma_x = \frac{F}{A} \cdot \left(1 + \frac{a_z}{i_z^2} \cdot z + \frac{a_y}{i_y^2} \cdot y \right) = 0 \quad (2.23.)$$

Kada se sredi izraz (2.23.), može se prikazati u sljedećem obliku:

$$\frac{z}{\frac{i_y^2}{a_z}} + \frac{y}{-\frac{i_z^2}{a_y}} = 1 \quad (2.24.)$$

Za dobivanje segmentne jednadžbe pravca neutralne osi potrebno je definirati njene odsječke na koordinatnim osima y i z (sl.13.):



Slika 13: Neutralne osi i pripadajući polovi

$$e_z = -\frac{i_y^2}{a_z}, \quad e_y = -\frac{i_z^2}{a_y}$$

Prema tome segmentna jednadžba pravca neutralne osi glasi:

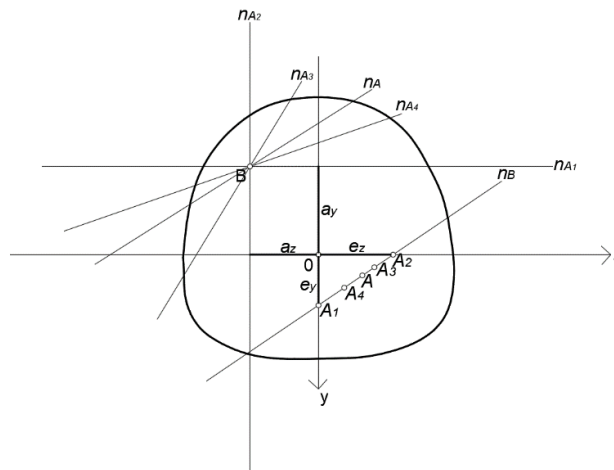
$$\frac{z}{e_z} + \frac{y}{e_y} = 1 \quad (2.25.)$$

Dakle, u ovisnosti o tome kojim je koordinatama definirana točka koristit ćemo se različitim, ali povezanim izrazima segmentne jednadžbe pravca (2.21.) ili (2.25.).

Ovime smo definirali zakon recipročnosti ili uzajamnosti neutralne osi i pola.

2.2.4. Pomicanje hvatišta sile po pravcu koji ne prolazi težištem

Promotrimo slučaj u kojem ćemo pol ekscentrične sile F pomicati po pravcu A_1A_2 koji ne prolazi težištem presjeka (sl.14.).



Slika 14: Pomicanje pola po pravcu

Pripadajuća neutralna os hvatišta A na pravcu je pod nekim općim kutom i označena je sa n . Točke A_1 i A_2 nalaze se na glavnim osima tromosti poprečnog presjeka. Njihove pripadajuće neutralne osi n_1 i n_2 biti će okomite na os na kojoj se točka nalazi i kao što je priloženo na slici na njoj će odsijecati odsječke:

$$a_z = -\frac{i_y^2}{e_z}, \quad a_y = -\frac{i_z^2}{e_y} \quad (2.26.)$$

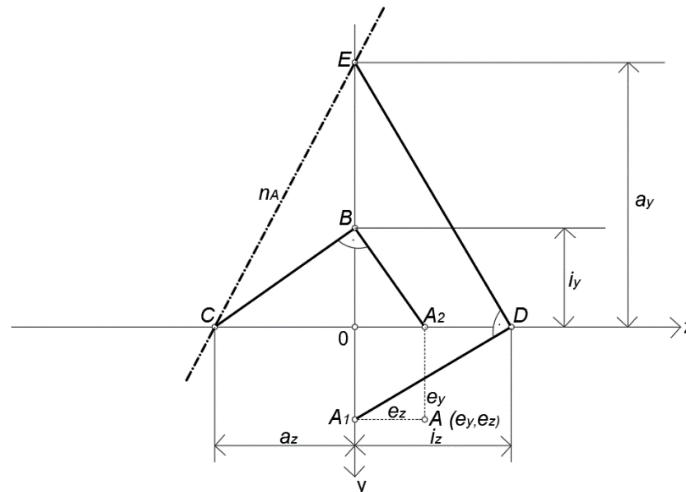
Točka B predstavlja sjecište neutralnih osi n_1 i n_2 . Odaberemo li stoga bilo koju točku na pravcu A_1A_2 za hvatište ekscentrične sile, naprezanje će u točki B uvijek biti nula. Pripadajuće neutralne osi se zaokreću oko točke B analogno s pomicanjem hvatišta po pravcu A_1A_2 . Vrijedi i obrnuto, ukoliko zaokrećemo neutralne osi oko točke B , pripadajući pol će se pomicati po pravcu A_1A_2 .

Ako je zadan pol $A (e_y, e_z)$ ekscentrične sile F , neutralna os može se pronaći i grafičkim putem. Temelj grafičkog postupka biti će izraz (2.26.) sveden na oblik:

$$\frac{a_z}{i_y} = \frac{i_y}{-e_z}, \quad \frac{a_y}{i_z} = \frac{i_z}{-e_y} \quad (2.27.)$$

Postupak (sl.15.):

- Konstruirajmo koordinatne osi y i z s ishodištem O u sjecištu
- Nanosimo e_y i e_z – točke A_1 i A_2
- Nanosimo i_y i i_z – točke B i D
- Spajamo A_1 i D te A_2 i B
- Povlačimo okomicu iz točke B na A_2B i iz točke D na A_1D
- Povučene okomice sijeku koordinatne osi u točkama E i C za vrijednost odsječaka pa se povezivanjem te dvije točke dobije pravac neutralne osi pripadajućeg pola A



Slika 15: Grafički pronalazak neutralne osi preko pola

Iz pravokutnog trokuta A_2BC slijedi:

$$\frac{OB}{OA_2} = \frac{OC}{OB}, \text{ odnosno } \frac{i_y}{e_z} = \frac{-a_z}{i_y}$$

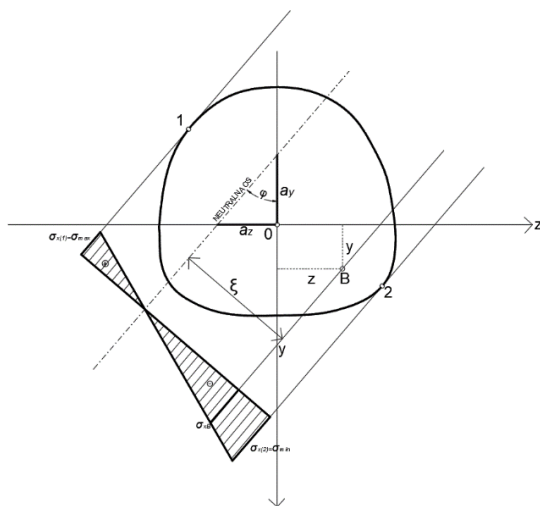
Izraz (2.27.) je dokazan pa se ovaj postupak smatra pravilnim za grafičko određivanje položaja neutralne osi.

Prisjetimo se izraza (2.17.) gdje smo normalno naprezanje izjednačili s nulom te tako dobili implicitni oblik jednadžbe pravca neutralne osi.

Za dobivanje normalnog oblika jednadžbe pravca neutralne osi, definirat ćemo parametar ξ :

$$\xi = \frac{1 + \frac{e_z}{i_y^2} z + \frac{e_y}{i_z^2} y}{\pm \sqrt{\left(\frac{e_z}{i_y^2}\right)^2 + \left(\frac{e_y}{i_z^2}\right)^2}} = \frac{\frac{y}{a_y} + \frac{z}{a_z} - 1}{\pm \sqrt{\left(\frac{1}{a_y}\right)^2 + \left(\frac{1}{a_z}\right)^2}} \quad (2.28.)$$

Ukoliko izraz (2.28.) izjednačimo s nulom dobit ćemo normalan oblik jednadžbe pravca neutralne osi. Iz analitičke geometrije je poznato da se uvrštavanjem koordinata proizvoljne točke u normalan oblik jednadžbe dobije udaljenost te točke od pravca određenog tom jednadžbom. Navedena relacija izražava stoga udaljenost proizvoljne točke B određene koordinatama (y, z) od neutralne osi (sl.16.).



Slika 16: Udaljenost točke B od neutralne osi

Slijedi:

$$\sigma_x = \pm \frac{F}{A} \cdot \left(1 + \frac{e_z}{i_y^2} \cdot z + \frac{e_y}{i_z^2} \cdot y \right)$$

$$\sigma_x = \pm \frac{F}{A} \cdot \xi \cdot \sqrt{\left(\frac{e_z}{i_y^2}\right)^2 + \left(\frac{e_y}{i_z^2}\right)^2}$$

$$\sigma_x = \pm \frac{F}{A} \cdot \xi \cdot \sqrt{\left(\frac{1}{a_y}\right)^2 + \left(\frac{1}{a_z}\right)^2} \quad (2.29.)$$

Točka B nalazi se na nekoj općoj udaljenosti od neutralne osi. Maksimalne vrijednosti normalnih naprezanja, kao što je vidljivo na slici, nalaze se u točkama najudaljenijima od neutralne osi. Može se reći da je normalno naprezanje proporcionalno udaljenosti točke od neutralne osi.

Uvjet čvrstoće glasi:

$$\sigma_{x \max} = \sigma_{x(1)} = \frac{F}{A} + \frac{M_y}{I_y} \cdot z_1 + \frac{M_z}{I_z} \cdot y_1 \leq \sigma_{v \text{ dop}} \quad (2.30.a)$$

$$\sigma_{x \min} = \sigma_{x(2)} = \frac{F}{A} + \frac{M_y}{I_y} \cdot z_2 + \frac{M_z}{I_z} \cdot y_2 \leq \sigma_{t \text{ dop}} \quad (2.30.b)$$

Ako $\sigma_{v \text{ dop}} = \sigma_{t \text{ dop}}$ uvjet čvrstoće svesti će se na jedan izraz proveden prema apsolutnoj vrijednosti najvećeg naprezanja:

$$|\sigma_x|_{\max} = \frac{F}{A} + \frac{M_y}{I_y} \cdot z_2 + \frac{M_z}{I_z} \cdot y_2 \leq \sigma_{\text{dop}} \quad (2.31.)$$

3. Jezgra poprečnog presjeka

Cilj građevinarstva i opći interes današnjice je pouzdanost konstrukcije. Pouzdanost u sebi obuhvaća pojmove sigurnosti, funkcionalnosti i trajnosti neke konstrukcije. Svaki navedeni pojam u izravnoj je vezi s materijalom od kojeg je izrađena konstrukcija. To znači da se pravilnim odabirom materijala, uz uredne ostale parametre, može očekivati da će konstrukcija ispuniti sve navedene zahtjeve za predviđeni vijek uporabe. Jedna od bitnijih stavki prilikom proučavanja građevinskog materijala je način loma: krhki ili duktilni. Duktilnost opisuje svojstvo materijala da se značajnije deformira prije pojave loma. Krhkost opisuje sklonost materijala pojavi loma bez značajnih plastičnih deformacija [4]. Očigledno je onda zašto je na krhke materijale s malom vlačnom čvrstoćom potrebno obratiti više pažnje te u konstrukcijama izrađenima od istih osigurati samo tlačna naprezanja u opasnom presjeku. Prethodno navedeni izrazi i pojmovi će nam pomoći upravo pri tom problemu.

U ovisnosti o položaju hvatišta ekscentrične sile, neutralna os može presijecati rub presjeka, dodirivati ga ili ležati izvan presjeka. Ako neutralna os dodiruje rub presjeka ili leži izvan presjeka, onda je u svim točkama presjeka normalno naprezanje istoga predznaka. Ako neutralna os presijeca rub presjeka i dijeli ga na dva dijela, onda u jednom dijelu djeluju vlačna, a u drugom dijelu presjeka tlačna naprezanja.

Ukoliko postoji zahtjev da se u presjeku javljaju samo tlačna naprezanja, tada neutralna os mora tangirati rub presjeka ili ležati izvan njega, što možemo kontrolirati odabirom ekscentričnosti uzdužne sile.

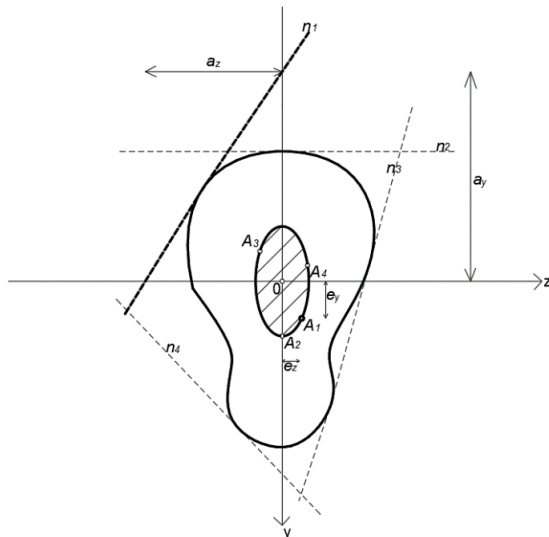
Ako za sustav tangenata na poprečni presjek konstruiramo pripadajuće polove, onda skup tih točaka obuhvaća dio presjeka oko njegova težišta, koji se naziva jezgra presjeka. *Prema tome jezgra je presjeka dio poprečnoga presjeka unutar kojeg se mora nalaziti hvatište ekscentrične uzdužne sile da bi se u čitavome presjeku pojavila naprezanja istog predznaka* [5].

3.1. Konstrukcija jezgre poprečnog presjeka

Primjena svih prethodno navedenih pojmova pomoći će nam pri konstrukciji jezgre poprečnog presjeka, odnosno konture ili ruba same jezgre. Neutralne osi odgovarati će tangentama na rubu čitavog presjeka. Za njih ćemo konstruirati pripadajuće polove tako da ćemo koordinate pola dobiti iz sljedeće formule pomoću odsječaka neutralne osi a_y i a_z :

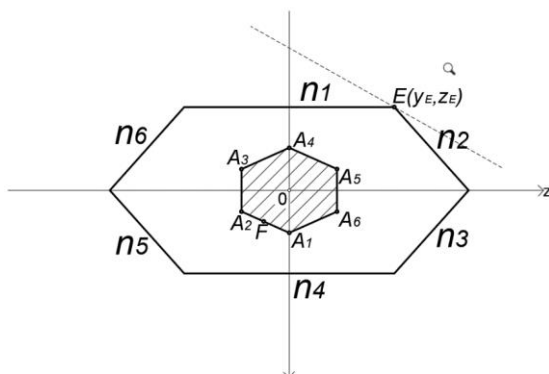
$$e_y = -\frac{i_z^2}{a_y}, \quad e_z = -\frac{i_y^2}{a_z} \quad (3.1.)$$

Točka A_1 pripadajući je pol neutralne osi 1. Analogno su konstruirani i ostali polovi. Spajanjem tih točaka dobili smo jezgru poprečnog presjeka (sl.17.).



Slika 17: Jezgra presjeka nepravilnog oblika

Za pravilnije poprečne presjeke, poput konveksnih poligona koje najčešće i koristimo u praksi u građevinarstvu, možemo neutralne osi postaviti kao stranice poligona. Preko izraza (3.1.) dobiti ćemo polove postavljenih osi. Spajanjem polova dobivamo također konveksni poligon koji nam predstavlja jezgru poprečnog presjeka. Kako bi se uvjerali da se ne radi o jedinstvenom slučaju, već da za svaki poprečni presjek koji je konveksni poligon vrijedi da će i jezgra presjeka biti konveksni poligon, označili smo rub između osi 1 i 2 točkom E i kroz njega povukli neku neutralnu os. Njoj smo konstruirali pripadajući pol F . Vidimo da se pol F nalazi između polova osi 1 i 2. Ukoliko neutralnu os okrećemo oko točke E primijetit ćemo da se tako i polovi miču po pravcu 1-2 ruba jezgre presjeka (sl.18.).



Slika 18: Rotacija neutralne osi oko točke

Zaključak je stoga da za svaki konveksni poligon vrijedi da je i jezgra takvog presjeka konveksni poligon. Svakoj stranici poligona pridružen je vrh ruba jezgre i obrnuto. Ukoliko se tangente nekog poprečnog presjeka mogu svesti na oblik konveksnog poligona tada isto vrijedi ovo pravilo.

3.1.1. Konstrukcija jezgre osnovnih poprečnih presjeka

Prikaz konstrukcije jezgre poprečnog presjeka na pravokutnom, kružnom, „I“ i „C“ poprečnom presjeku.

PRAVOKUTNI POPREČNI PRESJEK:

- Konstruiramo neutralne osi tako da odgovaraju stranicama pravokutnika
- Izračun glavnih središnjih polumjera tromosti pravokutnika:

$$i_z^2 = \frac{I_z}{A} = \frac{\frac{b \cdot h^3}{12}}{b \cdot h} = \frac{h^2}{12}$$

$$i_y^2 = \frac{I_y}{A} = \frac{\frac{h \cdot b^3}{12}}{b \cdot h} = \frac{b^2}{12}$$

- Neutralna os n_1 na glavnim osima odsijeca odsječke $a_y = \frac{-h}{2}$ i $a_z = \infty$
- Izračun koordinata pola A_1 :

$$e_y = \frac{-i_z^2}{a_y} = \frac{h^2 \cdot 2}{12 \cdot h} = \frac{h}{6}$$

$$e_z = \frac{-i_y^2}{a_z} = \frac{-i_y^2}{\infty} = 0$$

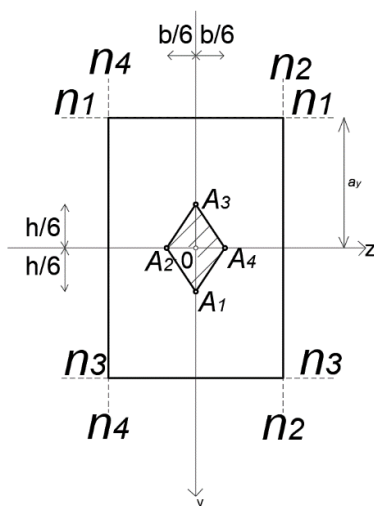
- Na isti način radimo izračun kako bi dobili ostale polove

$$A_1 \left(\frac{h}{6}, 0 \right), A_2 \left(\frac{-b}{6}, 0 \right), A_3 \left(0, \frac{-h}{6} \right), A_4 \left(\frac{b}{6}, 0 \right)$$

- Povežemo polove i dobivamo jezgru poprečnog presjeka koja je u obliku romba

Dijagonale romba iznositi će $\frac{b}{6} + \frac{b}{6} = \frac{b}{3}$ i $\frac{h}{6} + \frac{h}{6} = \frac{h}{3}$.

ZAKLJUČAK: Jezgra pravokutnog poprečnog presjeka nalazi se u srednjoj trećini presjeka.



Slika 19: Jezgra pravokutnog poprečnog presjeka

KRUŽNI POPREČNI PRESJEK:

- Izračun glavnih središnjih polumjeri tromosti kruga:

$$i_y^2 = i_z^2 = \frac{I_y}{A} = \frac{\frac{R^4 \cdot \pi}{4}}{R^2 \cdot \pi} = \frac{R^2}{4}$$

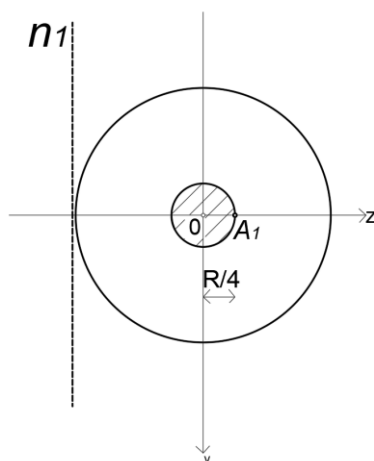
- Konstruiramo neutralnu os kao tangentu paralelnu s osi y
- Neutralna os n_1 na glavnim osima odsijeca odsječke $a_z = -R$ i $a_y = \infty$
- Izračun koordinata pola A_1 :

$$e_y = \frac{-R^2}{4 \cdot \infty} = 0$$

$$e_z = \frac{R^2}{4 \cdot R} = \frac{R}{4}$$

Ovaj postupak možemo ponoviti za beskonačan broj neutralnih osi. Primijetili bi tada da će polovi osi također tvoriti kružnicu. Kako bi izbjegli nepotrebnu konstrukciju i gubitak vremena prisjetimo se kako je ovaj presjek centralno simetričan gdje je centar simetrije središte S.

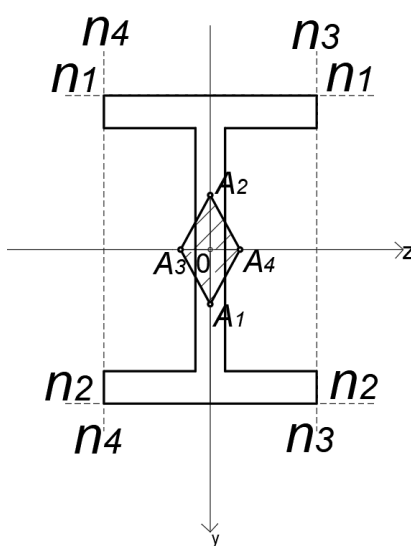
ZAKLJUČAK: Zbog centralne simetrije presjeka jezgra kružnoga presjeka krug je polumjera $\frac{R}{4}$ [6].



Slika 20: Jezgra kružnog poprečnog presjeka

„I“ POPREČNI PRESJEK:

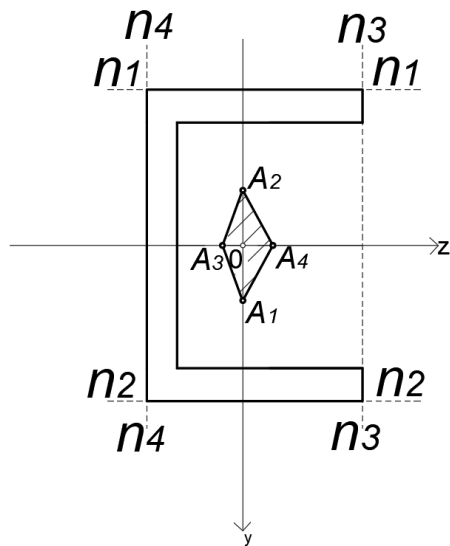
- Neutralne osi postavimo kao tangente na profil
- Preko glavnih središnjih polumjera tromosti i odsječaka neutralnih osi uz pomoć formule (3.1.) odredimo koordinate polova
- Povežemo polove i dobili smo jezgru poprečnog presjeka



Slika 21: Jezgra "I" poprečnog presjeka

„C“ POPREČNI PRESJEK:

- Jednak način konstrukcije kao kod „I“ poprečnog presjeka



Slika 22: Jezgra "C" poprečnog presjeka

4. Primjena jezgre poprečnog presjeka

Prethodno smo preko osnovnih slučajeva opterećenja objasnili ključne pojmove kao uvertiru za definiranje značenja i konstrukcije jezgre poprečnog presjeka. Sada ćemo objasniti primjenu jezgre na dva primjera: pri kosom savijanju i pri ekscentričnom opterećenju.

4.1. Primjena jezgre pri kosom savijanju

U ovom ćemo slučaju uz pomoć jezgre odrediti veličinu ekstremnih normalnih naprezanja i definirati opći moment otpora presjeka na drugi način.

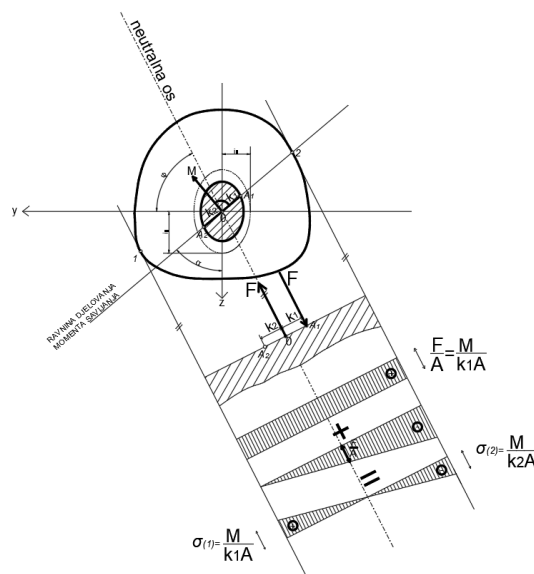
Poprečnom presjeku konstruirati ćemo jezgru presjeka i glavnu središnju elipsu tromosti. Kod konstruiranja elipse koristimo glavne polumjere tromosti presjeka i_y i i_z . Neutralnu os ćemo konstruirati uz pomoć kuta nagiba neutralne osi koji ovisi isključivo o obliku poprečnog presjeka i o položaju RMS (sl.23.).

$$\operatorname{tg} \varphi = -\frac{i_y}{i_z} \cdot \tan \alpha \quad (4.1.)$$

Maksimalna naprezanja javit će se u točkama najudaljenijima od neutralne osi. Da bi odredili iznos naprezanja moment savijanja svest ćemo na ekvivalentan spreg sila:

$$M = F \cdot k_1 \rightarrow F = \frac{M}{k_1} \quad (4.2.)$$

k_1 – odsječak jezgre u RMS ($\overline{OA_1}$)



Slika 23: Primjena jezgre pri kosom savijanju

U prvom slučaju moment savijanja zamijenit ćemo spregom sila tako da vlačna sila F djeluje u težištu, a tlačna sila F u točki A_1 koja se nalazi na rubu jezgre. Odgovarajuća neutralna os za hvatište A_1 ekscentrične sile prolazit će točkom 1 kao najudaljenijom i na suprotnoj strani. Kao što se vidi na slici kad se superponiraju utjecaji vlačne sile u težištu i tlačne sile u točki 1, naprezanje u točki 1 će biti jednako naprezanju zbog vlačne centrične sile i iznositi će:

$$\sigma_{(1)} = \frac{F}{A} = \frac{M}{k_1 \cdot A} \quad (4.3.)$$

Ukoliko napravimo suprotno, postavimo vlačnu silu na rub jezgre u točku 2, a u težište postavimo tlačnu u iznosu:

$$F = \frac{M}{k_2} \quad (4.4.)$$

k_2 – odsječak jezgre u RMS ($\overline{OA_2}$)

naprezanje u točki 2 kojom prolazi neutralna os s pripadnim hvatištem A_2 biti će jednako naprezanju zbog tlačne centrične sile i iznositi će:

$$\sigma_{(2)} = \frac{F}{A} = \frac{M}{k_2 \cdot A} \quad (4.5.)$$

Dakle, primjenom jezgre dobili smo iznose ekstremnih naprezanja pri kosom savijanju. Formula za ekstremno naprezanje kod običnog savijanja iznosi:

$$\sigma = \frac{M}{W} \quad (4.6.)$$

gdje je W moment otpora.

Vidimo da su formule naprezanja za koso i obično savijanje istog oblika, a drukčijih nazivnika pa zbog toga definiramo opći moment otpora presjeka. To je produkt površine poprečnoga presjeka i odsječka k jezgre presjeka u RMS. (knjiga)

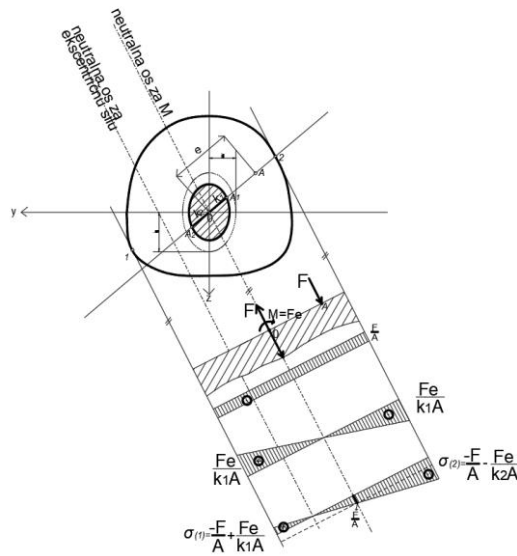
$$W = k \cdot A \quad (4.7.)$$

4.2. Primjena jezgre pri ekscentričnom opterećenju

Uz pomoć jezgre odrediti ćemo iznos ekstremnih normalnih naprezanja u slučaju ekscentričnog opterećenja.

Ekscentrična uzdužna sila F djelovati će u točki A na udaljenosti e što predstavlja ekscentricitet točke A . Prema slici 2.8. silu možemo svesti na istodobno djelovanje momenta savijanja $M = F \cdot e$ i uzdužnu silu F koja će djelovati u težištu presjeka. Neutralna os za moment savijanja odrediti će se kao i u prethodnom slučaju. Znamo da se ekstremna

naprezanja javljaju u točkama najudaljenijima od neutralne osi, to će biti točke 1 i 2 (sl.24.).



Slika 24: Primjena jezgre pri ekscentričnom opterećenju

Ekstremna naprezanja dobiti ćemo, stoga, zbrajanjem pojedinačnih osnovnih slučajeva opterećenja, a to je opterećenje od centrične uzdužne sile i od momenta savijanja, čije smo iznose naprezanja odlučili odrediti u prethodnom poglavlju:

$$\sigma_{(1)} = -\frac{F}{A} + \frac{F \cdot e}{k_1 \cdot A} = -\frac{F}{A} \cdot \left(1 - \frac{e}{k_1}\right) \quad (4.8.a)$$

$$\sigma_{(2)} = -\frac{F}{A} - \frac{F \cdot e}{k_2 \cdot A} = -\frac{F}{A} \cdot \left(1 + \frac{e}{k_2}\right) \quad (4.8.b)$$

Budući da znamo da je moment umnožak sile i udaljenosti na kojoj ta sila djeluje, izraz ćemo prikazati na sljedeći način:

$$\sigma_{(1)} = -\frac{F}{A} \cdot \left(1 - \frac{e}{k_1}\right) = -\frac{F \cdot (k_1 - e)}{k_1 \cdot A} = \frac{F(e - k_1)}{k_1 \cdot A} = \frac{M_{(A_1)}}{W_1} \quad (4.9.a)$$

$$\sigma_{(2)} = -\frac{F}{A} \cdot \left(1 + \frac{e}{k_2}\right) = -\frac{F \cdot (k_2 + e)}{k_2 \cdot A} = -\frac{M_{(A_2)}}{W_2} \quad (4.9.b)$$

Zaključujemo da su ekstremna naprezanja kod ekscentrične uzdužne sile jednaka naprezanjima pri običnom savijanju gdje je moment savijanja umnožak ekscentrične sile F s obzirom na točke koje se nalaze na rubovima jezgre, a to su točke A_1 i A_2 .

5. Numerički primjeri

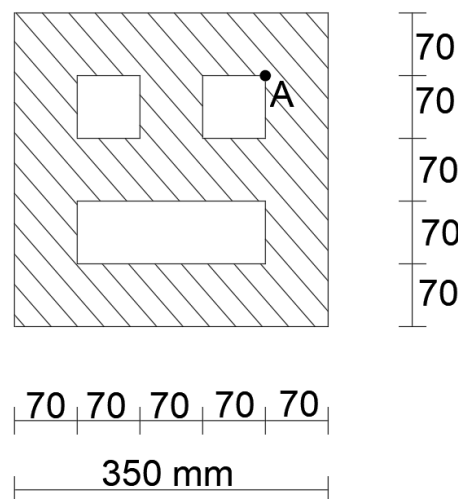
5.1. Simetričan presjek opterećen ekscentričnom tlačnom silom

Za zadani poprečni presjek opterećen ekscentričnom tlačnom silom u točki A treba primjenom jezgre poprečnog presjeka odrediti dopuštenu vrijednost tlačne sile ako su zadana dopuštena naprezanja:

$$\sigma_{vl,dop} = 6 \text{ MPa}$$

$$\sigma_{tl,dop} = 50 \text{ MPa}$$

Za određeno opterećenje treba nacrtati dijagram naprezanja.



Slika 25: Ekscentrično opterećenje u točki A

→ Geometrijske karakteristike poprečnog presjeka:

Odrediti ćemo položaj težišta u kojeg ćemo postaviti koordinatni sustav. Nakon toga preko glavnih momenata tromosti dobiti ćemo glavne polumjere tromosti.

$$A = 350 \cdot 350 - 2 \cdot 70 \cdot 70 - 70 \cdot 210 = 98000 \text{ mm}^2$$

$$z_T = \frac{350 \cdot 350 \cdot 175 - 2 \cdot 70 \cdot 70 \cdot (35 + 3 \cdot 70) - 70 \cdot 210 \cdot (70 + 35)}{98000} = 178,5 \text{ mm}$$

$$I_y = \frac{350 \cdot 350^3}{12} + 350 \cdot 350 \cdot (178,5 - 175)^2 - 2 \cdot \left(\frac{70 \cdot 70^3}{12} + 70 \cdot 70 \cdot (171,50 - 70 - 35)^2 \right) - \left(\frac{210 \cdot 70^3}{12} + 210 \cdot 70 \cdot (178,50 - 70 - 35)^2 \right) = 1119,27 \cdot 10^6 \text{ mm}^4$$

$$I_z = \frac{350 \cdot 350^3}{12} - 2 \cdot \left(\frac{70 \cdot 70^3}{12} + 70 \cdot 70 \cdot (175 - 70 - 35)^2 \right) - \frac{70 \cdot 210^3}{12} = 1144,48 \cdot 10^6 \text{ mm}^4$$

$$i_y^2 = \frac{I_y}{A} = 11421,12 \text{ mm}^2$$

$$i_z^2 = \frac{I_z}{A} = 11678,34 \text{ mm}^2$$

→ Ekscentricitet točke A:

Računamo udaljenost točke A od težišta tijela, odnosno ishodišta koordinatnog sustava.

$$e_y = 105 \text{ mm}$$

$$e_z = 101,50 \text{ mm}$$

$$e = \sqrt{e_y^2 + e_z^2} = 146,04 \text{ mm}$$

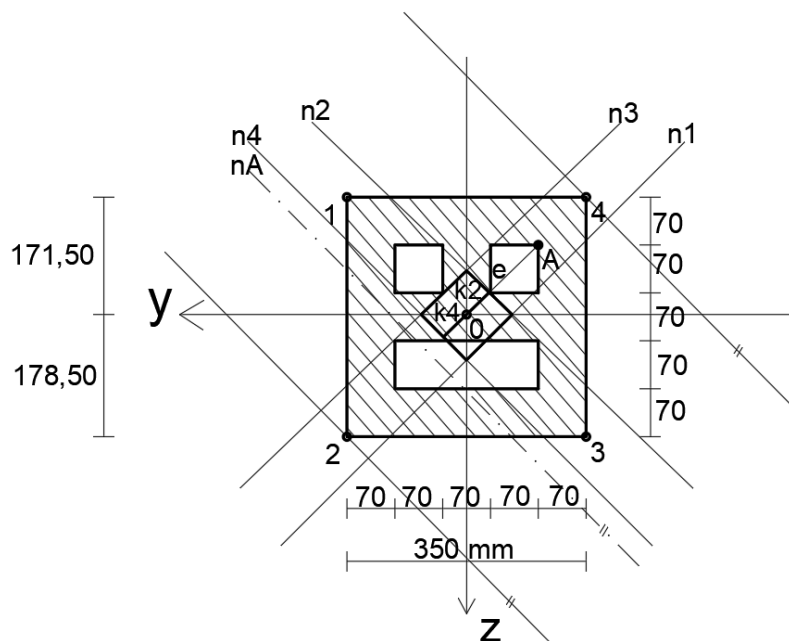
Rubne točke označavamo brojevima te njihove koordinate zapisujemo u tablicu. Preko izraza (2.26.) dobivamo odsječke neutralnih osi na koordinatnim osima.

TOČKA	y_T	z_T	a_y	a_z
1 (simetrija s 4)	+175 mm	-171,50 mm	-66,73	+66,59
2 (simetrija s 3)	+175 mm	+178,50 mm	-66,73	-63,98
A	-105 mm	-101,50 mm	111,22	112,52

$$a_{yi} = -\frac{i_z^2}{y_{Ti}}; a_{zi} = -\frac{i_y^2}{z_{Ti}}$$

Neutralne osi točaka 3 i 4 dobiti ćemo simetrijom obzirom na os z.

Neutralne osi konture su jezgre poprečnog presjeka.



Slika 26: Jezgra simetričnog poprečnog presjeka s ekscentričnim opterećenjem u točki A

Očitamo odsječke jezgre:

$$k_2 = 46 \text{ mm}; k_4 = 47 \text{ mm}$$

Dopuštena naprezanja moraju biti veća ili jednaka od naprezanja prouzrokovanih ekscentričnom tlačnom silom F . Za zadana naprezanja dva uvjeta glase:

$$\sigma_2 \geq -\frac{F}{A} \cdot \left(1 - \frac{e}{k_2}\right) \rightarrow F = 270,37 \text{ kN}$$

$$\sigma_4 \geq -\frac{F}{A} \cdot \left(1 + \frac{e}{k_4}\right) \rightarrow F = 1193,02 \text{ kN}$$

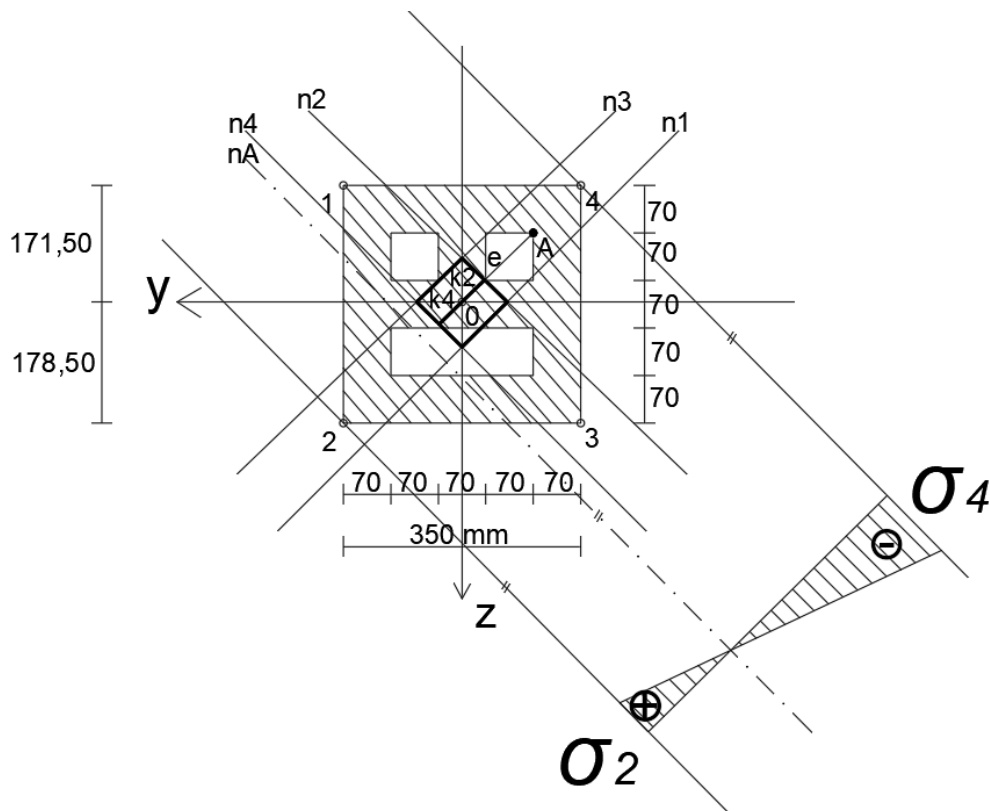
Mjerodavna sila je $F_{min} = 270,37 \text{ kN}$

Navedeni iznos sile F_{min} uvrstimo natrag u formulu naprezanja te za istu ona iznose:

$$\sigma_2 = 6 \text{ MPa}$$

$$\sigma_4 = -11,33 \text{ MPa}$$

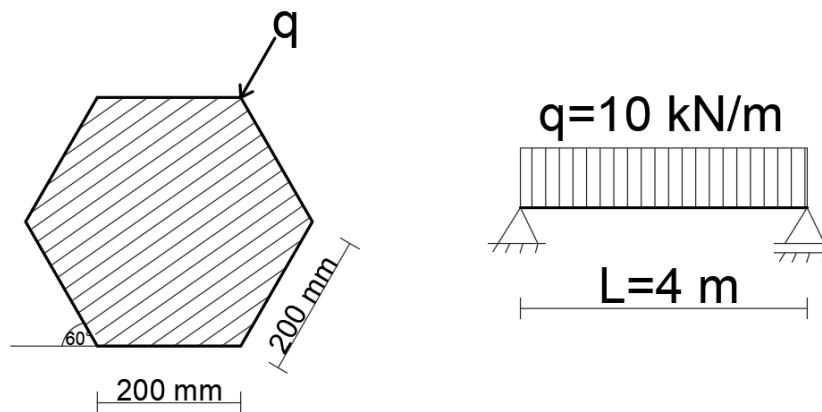
Dijagram naprezanja:



Slika 27: Dijagram naprezanja za ekscentrično tlačno opterećenje u točki A

5.2. Simetričan presjek opterećen na koso savijanje

Gredni nosač zadanog poprečnog presjeka opterećen je prema skici. Primjenom jezgre poprečnog presjeka treba odrediti ekstremna naprezanja u presjeku i nacrtati njihov dijagram.



Slika 28: Opterećeni gredni nosač

→ Geometrijske karakteristike poprečnog presjeka:

Budući da je presjek simetričan jasno je gdje će se težište nalaziti, stoga je koordinata težišta z_T izračunata preko Pitagorinog poučka. Momenti tromosti kao i polumjeri tromosti biti će jednaki za obe osi.

$$A = 6 \cdot \frac{a^2 \sqrt{3}}{4} = 6 \cdot \frac{200^2 \sqrt{3}}{4} = 103923,65 \text{ mm}^2$$

$$z_T = \sqrt{200^2 - 100^2} = 173,205 \text{ mm}$$

$$I_y = \frac{200 \cdot 346,41^3}{12} + 4 \cdot \left(\frac{100 \cdot 173,205^3}{36} + \frac{100 \cdot 173,205}{2} \cdot \left(\frac{173,205}{3} \right)^2 \right) = 866,02 \cdot 10^6 \text{ mm}^4 = I_z$$

$$i_y^2 = \frac{I_y}{A} = 8333,33 \text{ mm}^2 = i_z^2$$

→ Položaj neutralne osi:

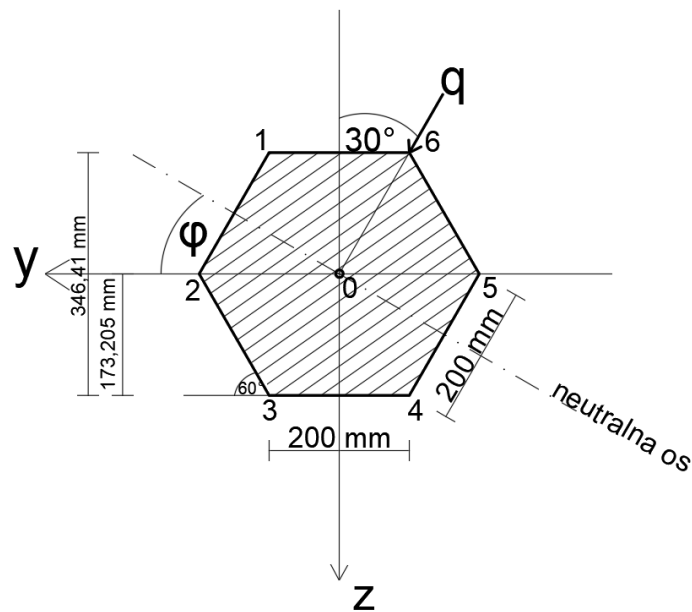
Kontinuirano opterećenje q djeluje pod kutem α . Preko njega dobivamo φ , nagib neutralne osi.

$$\alpha = +30^\circ$$

$$\text{Tg} \varphi = -\frac{I_y}{I_z} \cdot \text{tg} \alpha = -\frac{\sqrt{3}}{3}$$

$$\varphi = -30^\circ$$

Rubne točke označavamo brojevima te njihove koordinate zapisujemo u tablicu. Preko izraza (2.26.) dobivamo odsječke neutralnih osi na koordinatnim osima.

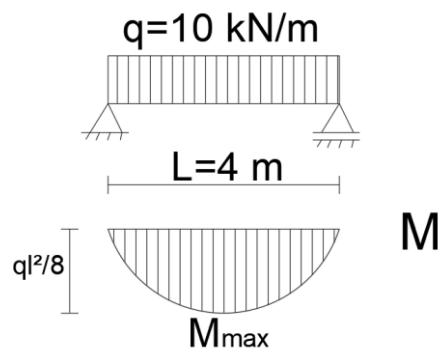


Slika 29: Konstrukcija neutralne osi preko kuta nagiba

TOČKA	y_T	z_T	a_y	a_z
1 (simetrija sa 6)	+100	-173,205	-83,33	48,11
2 (simetrija s 5)	+200	0	-41,67	∞
3 (simetrija s 4)	+100	+173,205	-83,33	-48,11

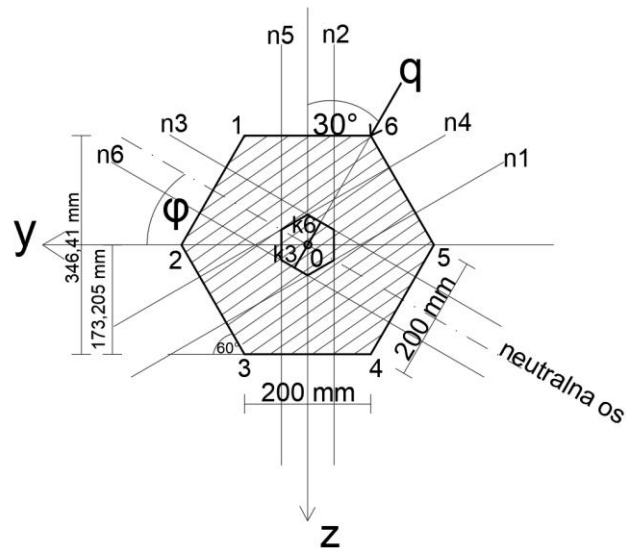
$$a_{yi} = -\frac{i_z^2}{y_{Ti}}; a_{zi} = -\frac{i_y^2}{z_{Ti}}$$

Prema zadanom opterećenju crtamo dijagram momenta savijanja i preko njega određujemo maksimalnu vrijednost momenta savijanja.



Slika 30: Momentni dijagram za zadanu opterećenje

$$M_{max} = \frac{ql^2}{8} = 20 \text{ kNm}$$



Slika 31: Polovi s pridruženim neutralnim osima

Očitamo odsječke jezgre:

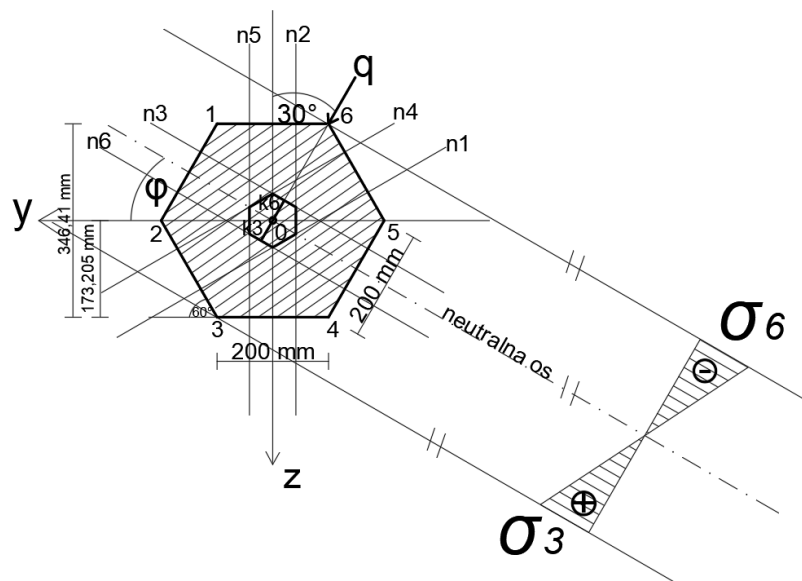
$$k_3 = 41,70 \text{ mm}; k_6 = 41,70 \text{ mm}$$

Ekstremna naprezanja:

$$\sigma_3 = + \frac{M_{\max}}{k_3 \cdot A} = \frac{20 \cdot 10^6 \text{ Nmm}}{41,70 \cdot 103923,05} = 4,615 \text{ MPa}$$

$$\sigma_6 = - \frac{M_{\max}}{k_6 \cdot A} = - \frac{20 \cdot 10^6 \text{ Nmm}}{41,70 \cdot 103923,05} = -4,615 \text{ MPa}$$

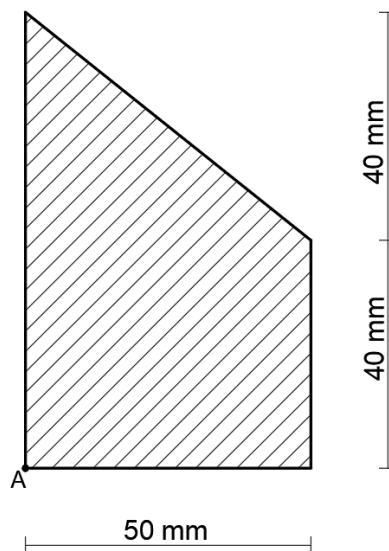
Dijagram naprezanja:



Slika 32: Dijagram naprezanja za gredni nosač opterećen na koso savijanje

5.3. Asimetričan presjek opterećen ekscentričnom tlačnom silom

Za zadani poprečni presjek treba odrediti jezgru poprečnog presjeka. Primjenom jezgre odrediti ekstremna naprezanja od djelovanja ekscentrične tlačne sile $F=50\text{kN}$ u točki A te nacrtati dijagram naprezanja.



Slika 33: Asimetričan presjek opterećen ekscentrično u točki A

→ Geometrijske karakteristike poprečnog presjeka:

Presjek je asimetričan, što znači da je potrebno izračunati i centrifugalni moment tromosti I_{zy} . Glavne osi tromosti, u i v , potrebno je zasebno izračunati preko formule uz pomoć I_y i I_z .

$$A = 50 \cdot 40 + \frac{50 \cdot 40}{2} = 3000 \text{ mm}^2$$

$$z_T = \frac{50 \cdot 40 \cdot 20 + \frac{50 \cdot 40}{2} \cdot \left(40 + \frac{40}{3}\right)}{3000} = 31,11 \text{ mm}$$

$$y_T = \frac{50 \cdot 40 \cdot 25 + \frac{50 \cdot 40}{2} \cdot \frac{50}{3}}{3000} = 22,22 \text{ mm}$$

$$I_y = \frac{50 \cdot 40^3}{12} + 40 \cdot 50 \cdot (31,11 - 20)^2 + \frac{50 \cdot 40^3}{36} + \frac{40 \cdot 50}{2} \cdot \left(40 - 31,11 + \frac{40}{3}\right)^2$$

$$I_y = 1,096 \cdot 10^6 \text{ mm}^4$$

$$I_z = \frac{40 \cdot 50^3}{12} + 40 \cdot 50 \cdot (25 - 22,22)^2 + \frac{40 \cdot 50^3}{36} + \frac{40 \cdot 50}{2} \cdot \left(22,22 - \frac{50}{3}\right)^2$$

$$I_z = 0,602 \cdot 10^6 \text{ mm}^4$$

$$I_{zy} = 50 \cdot 40 \cdot (20 - 31,11) \cdot (25 - 22,22) - \frac{40^2 \cdot 50^2}{72} + \frac{50 \cdot 40}{2} \cdot (40 + \frac{40}{3} - 31,11) \cdot (\frac{50}{3} - 22,22)$$

$$I_{zy} = -0,241 \cdot 10^6 \text{ mm}^4$$

$$I_{max,min} = \frac{I_y + I_z}{2} \pm \frac{1}{2} \sqrt{(I_y - I_z)^2 + 4I_{yz}^2}$$

→ Glavne osi tromosti:

Kut nagiba osi u izračunamo pomoću poznatih momenata tromosti i on iznosi φ .

$$I_{max} = 1,194 \cdot 10^6 \text{ mm}^4 = I_u$$

$$I_{min} = 0,504 \cdot 10^6 \text{ mm}^4 = I_v$$

$$\text{tg}2\varphi = -\frac{2I_{yz}}{I_y - I_z} = 0,976 \rightarrow \varphi = 22^\circ 09'$$

$$i_u^2 = \frac{I_u}{A} = 398 \text{ mm}^2$$

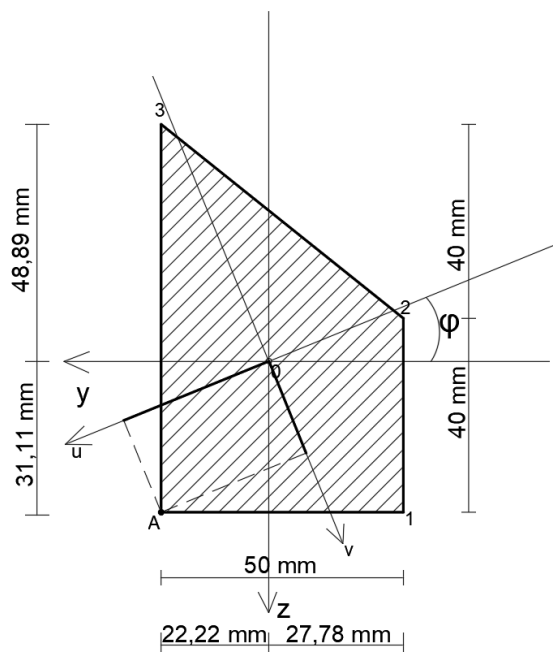
$$i_v^2 = \frac{I_v}{A} = 168 \text{ mm}^2$$

→ Ekscentricitet točke A:

$$e_y = 22,22 \text{ mm}$$

$$e_z = 31,11 \text{ mm}$$

$$e = \sqrt{e_y^2 + e_z^2} = 38,23 \text{ mm}$$



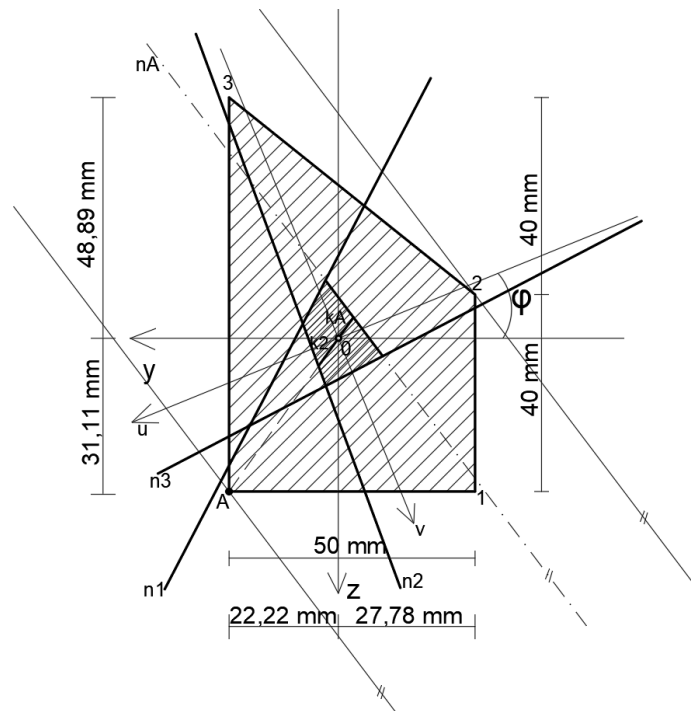
Slika 34: Glavne osi tromosti

Očitamo u i v koordinate rubnih točaka.

TOČKA	y_T	z_T	u_T	v_T	a_u	a_v
A	+22,22	+31,11	+32,35	+20,45	-5,19	-19,46
1	-27,78	+31,11	-14,00	+39,30	+12,00	-10,13
2	-27,78	-8,89	-29,10	+2,24	+5,77	-177,68
3	+22,22	-48,89	+2,15	-53,66	-78,14	+7,42

$$a_{ui} = -\frac{i_v^2}{u_{Ti}}; a_{vi} = -\frac{i_u^2}{v_{Ti}}$$

Konstruiramo jezgru poprečnog presjeka:



Slika 35: Jezgra asimetričnog poprečnog presjeka

Očitamo:

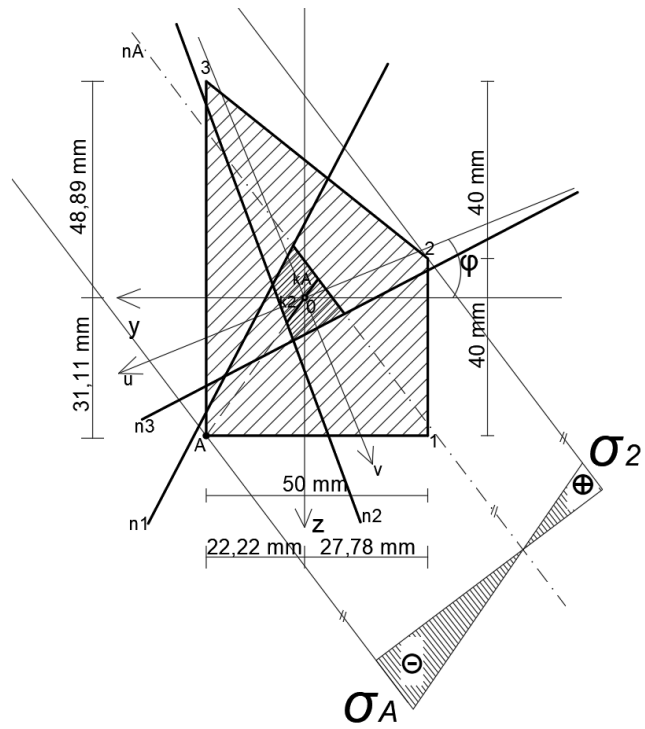
$$k_A = 5,25 \text{ mm}; k_2 = 6,92 \text{ mm}$$

Uvjeti:

$$\sigma_2 = -\frac{F}{A} \cdot \left(1 - \frac{e}{k_2}\right) = 75,41 \text{ MPa}$$

$$\sigma_A = -\frac{F}{A} \cdot \left(1 + \frac{e}{k_A}\right) = -138,03 \text{ MPa}$$

Dijagram naprezanja:



Slika 36: Dijagram naprežanja za ekscentrično tlačno opterećenje točke A asimetričnog presjeka

6. Zaključak

U ovom završnom radu obrađena je tema konstrukcije i primjene jezgre poprečnog presjeka. Jezgra poprečnog presjeka predstavlja dio presjeka unutar kojeg se mora nalaziti hvatište uzdužne sile ukoliko želimo da su naprezanja unutar presjeka istog predznaka. Ovo je osobito važno za materijale koji imaju malu ili zanemarivu vlačnu čvrstoću pa pojavu takvih naprezanja želimo izbjeći.

U radu je vrlo detaljno objašnjen postupak konstrukcije jezgre poprečnog presjeka. Ukoliko želimo da naprezanja unutar presjeka budu istog predznaka, tada neutralna os mora tangirati presjek. Upravo zbog toga tangente na rubovima presjeka koristimo za konstrukciju jezgre. Sjecišta tangenti predstavljaju polove za koje tada, koristeći izvedene izraze, tražimo položaj neutralnih osi koje omeđuju područje jezgre poprečnog presjeka.

Jezgra poprečnog presjeka može se koristiti kao jednostavan način proračuna naprezanja u slučajevima opterećenja kao što su koso savijanje i ekscentrično djelovanje uzdužne sile. Za oba slučaja izvedeni su numerički izrazi koji su poslije korišteni u rješavanju numeričkih primjera.

Konstrukcija i primjena jezgre poprečnog presjeka provedena je na tri numerička primjera. U prvom primjeru prikazan je slučaj ekscentričnog tlačnog opterećenja, a u drugom primjeru slučaj kosog savijanja. Treći je primjer složeniji jer je, za razliku od prva dva, presjek asimetričan stoga je prvo trebalo odrediti smjerove glavnih osi tromosti.

Zaključno se može reći da primjenom jezgre poprečnog presjeka možemo relativno jednostavno i brzo odrediti maksimalne vrijednosti normalnih naprezanja u presjeku. Poznavati izgled i oblik jezgre poprečnog presjeka bitno je kod projektiranja elemenata kod kojih želimo izbjeći pojavu vlačnih naprezanja. To možemo osigurati na način da hvatište uzdužne sile uvijek bude unutar same jezgre.

POPIS LITERATURE

- [1] Gukov, I.: „*Mostovi lučni*“, Sveučilište u Zagrebu, Građevinski fakultet, 2003.
- [2] Wikipedija, „*Štapni element*“, 2019.
- [3] Jagadeesh, V.: „*Ppt on eccentric loading of short column*“, 2015.
- [4] Dunder, M.: „*Čvrstoća materijala*“
- [5], [6] Šimić, V.: „*Otpornost materijala II*“, Zagreb, 2002.

POPIS SLIKA

Slika 1: Presjek prizmatičnog štapa	2
Slika 2: Štap opterećen aksijalno i na savijanje	3
Slika 3: Položaj neutralne osi kod slučaja zajedničkog djelovanja savijanja i uzdužne sile	4
Slika 4: Moment savijanja rastavljen na komponente u smjeru dviju osi	5
Slika 5: Maksimalne vrijednost naprezanja u rubnim vlaknima	6
Slika 6: Ekscentrično opterećen štapa	7
Slika 7: Ekscentrično opterećenje svedeno na spreg sila	7
Slika 8: Koso savijanje	8
Slika 9: Općeniti presjek, točka B u kojoj tražimo naprezanja	8
Slika 10: Odsječci neutralne osi na koordinatnim osima	9
Slika 11: Kut nagiba neutralne osi	10
Slika 12: Translatorno pomicanje neutralne osi	11
Slika 13: Neutralne osi i pripadajući polovi	12
Slika 14: Pomicanje pola po pravcu	13
Slika 15: Grafički pronalazak neutralne osi preko pola	14
Slika 16: Udaljenost točke B od neutralne osi	15
Slika 17: Jezgra presjeka nepravilnog oblika	17
Slika 18: Rotacija neutralne osi oko točke	17
Slika 19: Jezgra pravokutnog poprečnog presjeka	19
Slika 20: Jezgra kružnog poprečnog presjeka	20
Slika 21: Jezgra "I" poprečnog presjeka	20
Slika 22: Jezgra "C" poprečnog presjeka	21
Slika 23: Primjena jezgre pri kosom savijanju	22
Slika 24: Primjena jezgre pri ekscentričnom opterećenju	24
Slika 25: Ekscentrično opterećenje u točki A	25
Slika 26: Jezgra simetričnog poprečnog presjeka s ekscentričnim opterećenjem u točki A	26
Slika 27: Dijagram naprezanja za ekscentrično tlačno opterećenje u točki A	27
Slika 28: Opterećeni gredni nosač	28
Slika 29: Konstrukcija neutralne osi preko kuta nagiba	29
Slika 30: Momentni dijagram za zadano opterećenje	29
Slika 31: Polovi s pridruženim neutralnim osima	30
Slika 32: Dijagram naprezanja za gredni nosač opterećen na koso savijanje	30
Slika 33: Asimetričan presjek opterećen ekscentrično u točki A	31
Slika 34: Glavne osi tromosti	32
Slika 35: Jezgra asimetričnog poprečnog presjeka	33
Slika 36: Dijagram naprezanja za ekscentrično tlačno opterećenje točke A asimetričnog presjeka	34