

# Proračun i dimenzioniranje armiranobetonske montažne garaže

---

**Friganović, Filip**

**Master's thesis / Diplomski rad**

**2024**

*Degree Grantor / Ustanova koja je dodijelila akademski / stručni stupanj:* **University of Zagreb, Faculty of Civil Engineering / Sveučilište u Zagrebu, Građevinski fakultet**

*Permanent link / Trajna poveznica:* <https://um.nsk.hr/um:nbn:hr:237:572638>

*Rights / Prava:* [In copyright](#) / [Zaštićeno autorskim pravom.](#)

*Download date / Datum preuzimanja:* **2024-09-17**

*Repository / Repozitorij:*

[Repository of the Faculty of Civil Engineering,  
University of Zagreb](#)





Sveučilište u Zagrebu

GRAĐEVINSKI FAKULTET

Filip Friganović

**PRORAČUN I DIMENZIONIRANJE  
ARMIRANOBETONSKE MONTAŽNE GARAŽE**

DIPLOMSKI RAD

Zagreb, 2024.



Sveučilište u Zagrebu

GRAĐEVINSKI FAKULTET

Filip Friganović

**PRORAČUN I DIMENZIONIRANJE  
ARMIRANOBETONSKE MONTAŽNE GARAŽE**

DIPLOMSKI RAD

Mentor (Jelena Bleiziffer)

Zagreb, 2024.



University of Zagreb

FACULTY OF CIVIL ENGINEERING

Filip Friganović

**Design and analysis of a prefabricated  
reinforced concrete garage**

MASTER THESIS

Supervisor (Jelena Bleiziffer)

Zagreb, 2024.

## ZAHVALE

Najveća zahvala mojoj mentorici doc. dr. sc. Jeleni Bleiziffer na strpljivosti, stručnoj pomoći i savjetima tijekom izrade ovog diplomskog rada. Hvala svim profesorima i asistentima diplomskog studija građevinarstva, smjera konstrukcije na predanom znanju i savjetima koji su mi pomogli pri izradi ovog diplomskog rada.

## SAŽETAK

U radu je prikazan proračun i dimenzioniranje armiranobetonske montažne garaže prema važećim propisima i normama za građevinu u Republici Hrvatskoj. Radi se o garaži tlocrtnih dimenzija 60 × 120 m na dvije etaže (prizemlje + prvi kat). Garažu je predviđeno izvesti montažnom gradnjom u Zagrebu. Rad sadrži: tehnički opis konstrukcije, proračun mehaničke otpornosti i stabilnosti za osnovne konstruktivne elemente, dispozicijske nacрте te planove oplate i armature.

**Ključne riječi:** armiranobetonska montažna garaža, montažna gradnja, proračun i dimenzioniranje.

## SUMMARY

The thesis outlines the analysis and verification of a reinforced concrete prefabricated garage following the relevant regulations and standards for construction in the Republic of Croatia. The garage 60x120 m in plan, and over two levels (ground floor + first floor), was built using prefabricated construction methods in Zagreb. Included in the thesis are a technical overview of the building, calculations for mechanical strength and stability, layout drawings and a formwork plans as well as the reinforcement plans of the garage's main structural components.

**Keywords:** reinforced concrete prefabricated garage, prefabricated building, calculation and dimensioning.

## SADRŽAJ

ZAHVALE .....	i
SAŽETAK .....	ii
SUMMARY .....	iii
SADRŽAJ .....	iv
<b>1 UVOD .....</b>	<b>1</b>
<b>2 METODE I TEHNIKE RADA .....</b>	<b>2</b>
2.1.1 Zakonski i podzakonski akti: .....	2
2.1.2 Proračun: .....	4
2.1.3 Dimenzioniranje: .....	4
<b>3 PRORAČUN I DIMENZIONIRANJE ARMIRANOBETONSKE MONTAŽNE GARAŽE .....</b>	<b>1</b>
3.1 Tehnički opis .....	1
3.1.1 Opći podatci .....	1
3.1.2 Konstruktivni sustav .....	2
3.1.3 Materijali .....	3
3.1.3.1 Beton .....	3
3.1.3.2 Armatura .....	3
3.1.3.3 Trajnost i zaštitni sloj armiranobetonskih elemenata .....	4
3.2 Analiza opterećenja .....	5
3.2.1.1 Dodatno stalno opterećenje .....	5
3.2.1.1.1 Krov .....	5
3.2.1.1.2 Međukatna konstrukcija .....	5
3.2.1.2 Uporabno opterećenje .....	6
3.2.1.2.1 Krov .....	6
3.2.1.2.2 Međukatna konstrukcije .....	6
3.2.1.3 Opterećenje snijegom .....	6
3.2.1.4 Opterećenje vjetrom .....	7
3.2.1.5 Seizmičko djelovanje .....	11
3.3 Statički proračun i dimenzioniranje .....	22
3.3.1.1 Statički proračun sekundarnog krovnog nosača (podrožnice) .....	22
3.3.1.2 Analiza opterećenja sekundarnog krovnog nosača (podrožnice) .....	23
3.3.1.3 Proračun graničnog stanja nosivosti prema HRN EN 1990: 2011 .....	24



---

3.3.1.4	Statički proračun sekundarnog krovnog nosača (podrožnice) .....	25
3.3.1.5	Dimenzioniranje sekundarnog krovnog nosača (podrožnice) u polju:.....	26
3.3.1.6	Dimenzioniranje – presjek 1 – 1 .....	27
3.3.1.7	Dimenzioniranje – presjek 2 – 2 .....	29
3.3.1.8	Dimenzioniranje sekundarnog krovnog nosača (podrožnice) nad osloncem:.....	31
3.3.1.9	Dimenzioniranje – presjek 3 – 3 .....	32
3.3.1.10	Kontrola progiba sekundarnog krovnog nosača (podrožnice).....	35
3.3.1.11	Statički proračun glavnog krovnog nosača.....	36
3.3.1.12	Analiza opterećenja i proračun djelovanja na glavni krovni nosač .....	37
3.3.1.13	Statički proračun glavnog krovnog nosača.....	37
3.3.1.14	Dimenzioniranje glavnog krovnog nosača u polju .....	38
3.3.1.15	Dimenzioniranje presjeka glavnog krovnog nosača.....	40
3.3.1.16	Određivanje preklopa armature glavnog krovnog nosača.....	44
3.3.1.17	Kontrola progiba glavnog krovnog nosača .....	46
3.3.1.18	Statički proračun rebraste TT ploče međukatne konstrukcije.....	47
3.3.1.19	Statički sustav i geometrijske karakteristike rebraste ploče širine 2,40 m.....	47
3.3.1.20	Analiza opterećenja i proračun djelovanja na rebrastu TT ploču međukatne konstrukcije.....	49
3.3.1.21	Statički proračun rebraste TT ploče međukatne konstrukcije u poprečnom smjeru .....	57
3.3.1.22	Statički proračun rebraste TT ploče međukatne konstrukcije u uzdužnom smjeru .....	62
3.3.1.23	Kontrola progiba rebraste TT ploče međukatne konstrukcije .....	67
3.3.1.24	Statički proračun glavnog stropnog nosača.....	68
3.3.1.25	Analiza opterećenja i proračun djelovanja na glavni stropni nosač .....	69
3.3.1.26	Statički proračun glavnog stropnog nosača.....	70
3.3.1.27	Dimenzioniranje glavnog stropnog nosača u polju.....	71
3.3.1.28	Dimenzioniranje presjeka glavnog stropnog nosača .....	72
3.3.1.29	Određivanje preklopa armature glavnog stropnog nosača.....	76
3.3.1.30	Kontrola progiba glavnog stropnog nosača .....	78
3.3.1.31	Statički proračun stupa.....	79
3.3.1.32	Analiza opterećenja i proračun djelovanja na stup .....	80
3.3.1.33	Proračunske kombinacije: .....	81
3.3.1.34	Proračun duljine izvijanja i vitkosti stupova: .....	81

---

3.3.1.35	Dimenzioniranje stupova prema pojednostavljenom postupku proračuna vitkih stupova.....	82
3.3.1.36	Određivanje preklopa armature stupa.....	95
3.3.1.37	Dimenzioniranje konzole stupa.....	96
3.3.1.38	Softverski proračun i dimenzioniranje konzole stupa.....	99
3.3.1.39	Kontrola pomaka stupa.....	100
3.3.1.40	Statički proračun temeljne stope.....	101
3.3.1.41	Stalna i prolazna proračunska situacija.....	105
3.3.1.42	Naprezanja ispod temeljne stope.....	105
3.3.1.43	Potresna proračunska situacija.....	106
3.3.1.44	Naprezanja ispod temeljne stope.....	107
3.3.1.45	Dimenzioniranje temeljne čašice i stope.....	108
3.3.1.46	Potresna proračunska situacija temeljne stope:.....	109
3.3.1.47	Vertikalna opterećenja temeljne stope:.....	110
3.3.1.48	Proboj temeljne stope:.....	112
<b>4</b>	<b>ZAKLJUČAK.....</b>	<b>113</b>
<b>5</b>	<b>POPIS LITERATURE.....</b>	<b>114</b>
<b>6</b>	<b>POPIS SLIKA.....</b>	<b>115</b>
<b>7</b>	<b>POPIS TABLICA.....</b>	<b>117</b>

## 1 UVOD

Montažna gradnja podrazumijeva izvedbu građevine spajanjem predgotovljenih konstruktivnih elementa i sklopova. Ti se elementi prethodno proizvode industrijskim načinom u stacionarnom pogonu i dopremaju na gradilište, gdje se montiraju. S obzirom na stupanj prethodne izradbe razlikujemo djelomičnu i potpunu montažnu gradnju. Svi elementi armiranobetonske montažne garaže tlocrtnih dimenzija 120 x 60 m izuzev temelja izvedeni su potpunom montažnom gradnjom koja se odlikuje minimalnim radom na gradilištu i potpunom mehanizacijom rada u svim fazama proizvodnje i ugradbe. Temelji armiranobetonske montažne građevine izvedeni su betoniranjem na licu mjesta. Proračun graničnog stanja uporabivosti i graničnog stanja nosivosti armiranobetonske montažne garaže temelji se na linearno elastičnom proračunu konstruktivnih elemenata garaže.

## 2 METODE I TEHNIKE RADA

### 2.1.1 Zakonski i podzakonski akti:

Proučeni odgovarajući zakonski i podzakonski akti:

- Pravilnik o prometnim znakovima, signalizaciji i opremi na cestama (NN 92/2019)
  - članak 64.
- Pravilnik o osiguranju pristupačnosti građevina osobama s invaliditetom i smanjenom pokretljivošću (NN 78/2013)
  - članak 38.
  - članak 50.
- Tehnički propisi za građevinske konstrukcije (NN 17/2017)
  - članak 5.
  - članak 6.
  - članak 7.
  - članak 9.
  - članak 11.
  - članak 28.
  - članak 29.
  - članak 34.
  - članak 11.
  - članak 35.
- Tehnički propisi za betonske konstrukcije (NN 139/2009)
  - prilog A.
  - prilog D.
- Zakon o gradnji (NN 153/2013)
  - članak 7.
  - članak 8.
  - članak 9.
  - članak 17.
  - članak 68.
  - članak 69.
  - članak 70.

- članak 106.
- članak 108.

Za analizu djelovanja/opterećenja, sukladno Tehničkom propisu za građevinske konstrukcije, proučeni odgovarajući dijelovi Eurokoda:

- HRN EN 1990: 2011 Eurokod: Osnove projektiranja konstrukcija
- HRN EN 1990: 2011/NA: 2011 Eurokod: Osnove projektiranja konstrukcija -- Nacionalni dodatak
- HRN EN 1991-1-1: 2012 Eurokod 1: Djelovanja na konstrukcije - Dio 1-1: Opća djelovanja - Obujamske težine, vlastite težine i uporabna opterećenja zgrada
- HRN EN 1991-1-1: 2012/NA: 2012 Eurokod 1: Djelovanja na konstrukcije - Dio 1-1: Opća djelovanja - Obujamske težine, vlastite težine i uporabna opterećenja za zgrade - Nacionalni dodatak
- HRN EN 1991-1-3: 2012/A1: 2016 Eurokod 1: Djelovanja na konstrukcije - Dio 1-3: Opća djelovanja - Opterećenja snijegom
- HRN EN 1991-1-3: 2012/NA: 2016 Eurokod 1: Djelovanja na konstrukcije - Dio 1-3: Opća djelovanja - Opterećenja snijegom -- Nacionalni dodatak
- HRN EN 1991-1-4: 2012 Eurokod 1: Djelovanja na konstrukcije - Dio 1-4: Opća djelovanja - Djelovanja vjetra
- HRN EN 1991-1-4: 2012/NA: 2012 Eurokod 1: Djelovanja na konstrukcije - Dio 1-4: Opća djelovanja - Djelovanja vjetra - Nacionalni dodatak
- HRN EN 1991-1-4: 2012/Ispr.1: 2021 Eurokod 1: Djelovanja na konstrukcije - Dio 1-4: Opća djelovanja - Djelovanja vjetra
- HRN EN 1991-1-4: 2012/NA: 2012/Ispr.1: 2023 Eurokod 1: Djelovanja na konstrukcije -- Dio 1-4: Opća djelovanja - Djelovanja vjetra - Nacionalni dodatak
- HRN EN 1992-1-1: 2013 Eurokod 2: Projektiranje betonskih konstrukcija - Dio 1-1: Opća pravila i pravila za zgrade
- HRN EN 1992-1-1: 2013/Ispr.1: 2015 Eurokod 2: Projektiranje betonskih konstrukcija - Dio 1-1: Opća pravila i pravila za zgrade
- HRN EN 1992-1-1: 2013/A1: 2015 Eurokod 2: Projektiranje betonskih konstrukcija - Dio 1-1: Opća pravila i pravila za zgrade
- HRN EN 1992-1-1 : 2013/NA: 2013 Eurokod 2: Projektiranje betonskih konstrukcija - Dio 1-1: Opća pravila i pravila za zgrade - Nacionalni dodatak
- HRN EN 1998-1: 2011 Eurokod 8: Projektiranje potresne otpornosti konstrukcija - 1. dio: Opća pravila, potresna djelovanja i pravila za zgrade
- HRN EN 1998-1: 2011/Ispr.2: 2015 Eurokod 8: Projektiranje potresne otpornosti konstrukcija - 1. dio: Opća pravila, potresna djelovanja i pravila za zgrade

- HRN EN 1998-1/NA: 2011 Eurokod 8: Projektiranje potresne otpornosti konstrukcija - 1. dio: Opća pravila, potresna djelovanja i pravila za zgrade - Nacionalni dodatak
- HRN EN 1998-1: 2011/NA: 2011/A1: 2021 Eurokod 8: Projektiranje potresne otpornosti konstrukcija - 1. dio: Opća pravila, potresna djelovanja i pravila za zgrade - Nacionalni dodatak

### 2.1.2 Proračun:

- Linearno elastični proračun prvog reda:
  - Ručni proračun graničnog stanja nosivosti krovne gredice/podrožnice
  - Ručni proračun graničnog stanja nosivosti glavnog krovnog nosača
  - Ručni proračun graničnog stanja nosivosti rebraste TT ploče
  - Ručni proračun graničnog stanja nosivosti glavnog stropnog nosača
  - Ručni proračun graničnog stanja nosivosti temelja samca
  - Softverski proračun graničnog stanja uporabljivosti krovne gredice/podrožnice u programu Scia engineer.
  - Softverski proračun graničnog stanja uporabljivosti glavnog krovnog nosača u programu Scia engineer
  - Softverski proračun graničnog stanja uporabljivosti rebraste TT ploče u programu Scia engineer
  - Softverski proračun graničnog stanja uporabljivosti glavnog stropnog nosača u programu Scia engineer
- Elastični proračun po teoriji drugog reda:
  - Ručni proračun graničnog stanja nosivosti stupa
  - Softverski proračun graničnog stanja nosivosti kratke konzole stupa u programu IDEA StatiCa
  - Softverski proračun graničnog stanja uporabivosti stupa u programu Scia engineer
  - Softverski proračun graničnog stanja uporabivosti kratke konzole stupa u programu IDEA StatiCa

### 2.1.3 Dimenzioniranje:

Izrada nacрта:

- Dispozicijski nacrti stropne konstrukcije i krovne konstrukcije armiranobetonske montažne garaže su izrađeni u softveru AutoCad u mjerilu 1 : 250.
- Sheme parkirališnih mjesta prizemlja i prvog kata su izrađene u softveru AutoCad u mjerilu 1 : 250.
- Planovi oplata montažnih elemenata armiranobetonske montažne garaže su izrađeni u softveru AutoCad u mjerilu 1 : 50.
- Planovi armature montažnih elemenata armiranobetonske montažne garaže su izrađeni u softveru AutoCad u mjerilu 1 : 20.
- Plan oplata temelja samca i temeljne čašice armiranobetonske montažne garaže je izrađen u softveru AutoCad u mjerilu 1 : 50.
- Planovi armature temelja samca i temeljne čašice armiranobetonske montažne garaže su izrađeni u softveru AutoCad u mjerilu 1 : 20.

## 3 PRORAČUN I DIMENZIONIRANJE ARMIRANOBETONSKE MONTAŽNE GARAŽE

### 3.1 Tehnički opis

#### 3.1.1 Opći podatci

Projektom zadatkom predviđa se izvedba armiranobetonske montažne garaže na dvije etaže, prizemlje + kat (P+1). Parkirna garaža se nalazi u Zagrebu. Tlocrtne dimenzije garaže su 60 x 120 m, ukupne površine 7200 m<sup>2</sup>. Najveća visina garaže mjereno od kote terena iznosi 8,40 m, slobodna visina prizemlja je 2,45 m, a kata 2,45 m. Garaža je namijenjena korisnicima laganih vozila ukupne težine < 30 kN. Broj parkirnih mjesta u prizemlju i na katu je 188, od čega je 12 mjesta po etaži namijenjeno osobama s invaliditetom i 4 mjesta za roditelje s djecom.

Dimenzije parkirnog mjesta odabrane su prema Pravilniku o prometnim znakovima signalizaciji i opremi na cestama. Širina prilaznog kraka okomitog parkirnog mjesta širine 2,5 m i duljine 5 m je 5,4 m. Širina parkirnog mjesta za osobe s invaliditetom je 3,75 m, a duljina 5 m, širina parkirališnog mjesta za roditelje s djecom je 3,75 m, a duljina 5 m. Jednosmjernom prometnicom širine 5,4 m omogućen je promet unutar garaže s ograničenjem brzine na 30 km/h.

Sukladno Tehničkim propisima za građevinske konstrukcije (TPGK) za danu lokaciju proračunata su djelovanja na garažu sukladno važećim hrvatskim normama (Eurokodovima). Garaža se nalazi u zoni 3 prema karti opterećenja snijegom, a prema karti opterećenja vjetrom garaža se nalazi u zoni u kojoj osnovna brzina vjetra iznosi 20 m/s. Pretpostavljeno je da je tlo na kojem se temelji garaža kategorije A.



### 3.1.2 Konstruktivni sustav

Armiranobetonska montažna garaža se sastoji od međusobno povezanih na rasteru preko 15x5 polja: sekundarnih krovnih greda, glavnog krovnog nosača, rebraste „TT“ međukatne ploče, glavnog stropnog nosača, stupova, temelja sastavljenih od temeljne stope i čašice te krovnih i fasadnih panela.

Armiranobetonska krovna gredica, odnosno sekundarni nosač pokrova je „T“ poprečnog presjeka dimenzija 35/55 cm. Duljina armiranobetonske krovne gredeice u prvom i zadnjem polju sekundarnog nosača iznosi 4,75 m, dok je u ostalim poljima 8,50 m. Izrađena je od betona C30/37 u metalnoj oplati i armirana prema priloženom proračunu. Oslanja se na glavne krovne nosače, a usvojena vrijednost proračunskog osnovog razmaka iznosi 2,20 m.

Armiranobetonska krovna greda, odnosno glavni krovni nosač je „T“ poprečnog presjeka dimenzija 50/130 cm. Duljina glavnog krovnog nosača prvog i zadnjeg polja glavnog nosača iznosi 6,90 m, a ostalih unutarnjih polja 15,4 m. Izrađena je od betona C30/37 u metalnoj oplati i armirana prema priloženom proračunu.

Širina rebraste ploče dvostrukog „TT“ presjeka međukatne konstrukcije varira između 1,70 m uz unutarnje stupove, 2,25 m uz 2 vanjska stupa i 2,40 m u poljima. Rebrasta ploča međukatne konstrukcije visine je 0,65 m, debljine 15 cm. Oslanja se na glavne stropne nosače. Izrađena je od betona C35/45 u metalnoj oplati i armirana prema priloženom proračunu.

Armiranobetonski glavni stropni nosač je greda pravokutnog poprečnog presjeka dimenzija 50/140 cm. Duljina glavnog stropnog nosača u prvom i zadnjem polju glavnog nosača iznosi 5,90 m, u središnjim poljima glavnog nosača 14,40 m. Izrađena je od betona C40/50 u metalnoj oplati i armirana prema priloženom proračunu.

Armiranobetonski montažni stupovi su kvadratnog poprečnog presjeka dimenzija 100/100 cm, visine 8,05 m iznad tla i 1,20 m ispod razine tla. Izrađeni su od betona C35/45 u metalnoj oplati i armirani prema priloženom proračunu.

Temelji samci izvedeni su betoniranjem na licu mjesta u obliku montažne čašice. Baza temelja je pravokutnog poprečnog presjeka 600/600 cm, razreda tlačne čvrstoće betona C 30/37.

### 3.1.3 Materijali

#### 3.1.3.1 Beton

Prema tablicama: 4.1. iz norme HRN EN 1992–1-1: 2013 i F-1 iz norme HRN 1128:2023/A1: 2023 (dodatak F) odabrani su odgovarajući razredi betona s obzirom na razred izloženosti konstruktivnih elemenata armiranobetonske montažne garaže. Odabrani razredi betona priloženi su u tablici 1.

**Tablica 1.: Razredi betona konstrukcijskih elemenata obzirom na razred izloženosti**

KONSTRUKCIJSKI ELEMENTI	RAZRED IZLOŽENOSTI	RAZRED BETONA
PODROŽNICA	XC3	C30/37
GLAVNI KROVNI NOSAČ	XC3	C30/37
REBRATA TT PLOČA	XC3, XD3, XF4	C35/45
GLAVNI STROPNI NOSAČ	XC3, XD3, XF4	C40/50
STUPOVI	XC3, XD3, XF2	C35/45
TEMELJI SAMCI	XC2	C30/37

#### 3.1.3.2 Armatura

Koristi se čelik za armiranje B 500B sukladan normama HRN EN 10080: 2012 i HRN 1130-2: 2008.

### 3.1.3.3 Trajnost i zaštitni sloj armiranobetonskih elemenata

Proračunski uporabni vijek armiranobetonske montažne garaže iznosi 50 godina. Što odgovara preporučenom razredu konstrukcije S4. Dobrim postupcima održavanja proračunski uporabni vijek konstrukcije se može produžiti. Trajna konstrukcija mora ispuniti zahtjeve uporabljivosti, nosivosti i stabilnosti tijekom proračunskog uporabnog vijeka bez bitnog gubitka uporabnih svojstava ili prekomjernoga nepredviđenog održavanja. [1]

Uz mehanička djelovanja, konstrukcija može biti dodatno izložena kemijskim i fizikalnim djelovanjima. Kemijska djelovanja mogu biti od: skladištenja tekućina u zgradi, otopina kiselina i sulfatnih soli, klorida sadržanih u betonu, alkalno agregatne reakcija itd. Fizikalna djelovanja su promjena temperature, abrazija, prodor vode i dr.[1]

Konstrukcija se mora prikladno zaštititi kako bi se postigao zahtijevani proračunski uporabni vijek. Moraju se poduzeti odgovarajuće mjere zaštite svakoga konstrukcijskog elementa od djelovanja okoliša.

Nazivni zaštitni sloj  $c_{nom}$ , u nacrtima definiran je kao najmanji zaštitni sloj  $c_{min}$  povećan za odstupanje u projektu  $\Delta c_{dev}$  pri čemu je usvojena vrijednost  $\Delta c_{dev}$  prema HRN EN 1992-1-1: 2013 točka 4.4.1.3 (3) iznosi 5 mm. [1]

$$c_{nom} = c_{min} + \Delta c_{dev}$$

Usvojena vrijednost  $c_{min}$  prema HRN EN 1992-1-1: 2013 točka 4.4.1.2. 2(P). odgovara najvećoj vrijednosti od:

$$c_{min} = \max \left\{ c_{min,dur} + \frac{c_{min,b}}{10 \text{ mm}} - \Delta c_{dur,st} - \Delta c_{dur,add} \right\}$$

gdje je:

$c_{min,b}$  - najmanji zaštitni sloj s obzirom na zahtjev prijanjanja odgovara promjeru armaturne šipke )

$c_{min,dur}$  - najmanji zaštitni sloj s obzirom na uvjete okoliša (ovisi o razredu izloženosti, razredu konstrukcije)

$\Delta c_{dur,\gamma}$  - dodatni element sigurnosti (preporučeno = 0)

$\Delta c_{dur,st}$  - smanjenje najmanjeg zaštitnog sloja za upotrebu nehrđajućeg čelika (preporučeno = 0)

$\Delta c_{dur,add}$  - smanjenje najmanjeg zaštitnog sloja za upotrebu dodatne zaštite (preporučeno = 0)

Usvojena vrijednost nazivnog zaštitnog sloja  $c_{nom}$  za konstrukcijske elemente montažne armiranobetonske garaže određena je prema HRN EN 1992-1-1: 2013 točka 4.4.1.2. (tablica 4.1, 4.2, 4.3 (N) i 4.4 (N)),

**Tablica 2.: Vrijednost nominalnog zaštitnog sloja za konstrukcijske elemente armiranobetonske montažne garaže**

KONSTRUKCIJSKI ELEMENTI	RAZRED IZLOŽENOSTI	RAZRED KONSTRUKCIJE	RAZRED BETONA	$c_{dev}$	$c_{min}$	$c_{nom}$	$D_{max}$
PODROŽNICA	XC3	S4	C30/37	5 mm	25 mm	30 mm	16 mm
GLAVNI KROVNI NOSAČ	XC3	S4	C30/37	5 mm	25 mm	30 mm	31,5 mm
REBRASTA TT PLOČA	XC3, XD3, XF4	S3 (element pločaste geometrije)	C35/45	5 mm	40 mm	45 mm	31,5 mm
GLAVNI STROPNI NOSAČ	XC3, XD3, XF4	S4	C40/50	5 mm	45 mm	50 mm	31,5 mm
STUPOVI	XC3, XD3, XF2	S4	C35/45	5 mm	45 mm	50 mm	31,5 mm
TEMELJI SAMCI	XC2	S4	C30/37	5 mm	25 mm	30 mm	31,5 mm

## 3.2 Analiza opterećenja

### 3.2.1.1 Dodatno stalno opterećenje

#### 3.2.1.1.1 Krov

Trapezni lim debljine 30 mm: 0,06 kN/m<sup>2</sup>

Termopanel s mineralnom vunom debljine 10 cm: 0,24 kN/m<sup>2</sup>

Ukupno dodatno stalno opterećenje: 0,30 kN/m<sup>2</sup>

#### 3.2.1.1.2 Međukatna konstrukcija

Zastor:  $0,08 \cdot 21 = 1,68 \text{ kN/m}^2$

U ovom radu nije dodano opterećenje elemenata koji čine fasadu.

### 3.2.1.2 Uporabno opterećenje

Uporabna opterećenja na krov i međukatnu konstrukciju određeni su prema normama HRN EN 1991-1-1:2012 i HRN EN 1991-1-1:2012/NA:2012

#### 3.2.1.2.1 Krov

Prema dostupnosti krov je, prema HRN EN 1991-1-1:2012 točka 6.3.4.1(1)P, svrstan u kategoriju H („nedostupni krovovi, osim za redovito održavanje i popravak“).

Uporabno opterećenje za krov kategorije H, prema HRN EN 1991-1-1:2012/NA:2012 točka 2.9, za krov nagiba  $< 20^\circ$  mjereno u odnosu na horizontalu iznosi  $q_{k,3} = 0,6 \text{ kN/m}^2$  koje djeluje na cijeloj ploštini krova i  $Q_{k,3} = 1;0 \text{ kN}$

#### 3.2.1.2.2 Međukatna konstrukcije

Prema dostupnosti vozilima parkirališni prostor na međukatnoj konstrukciji je prema HRN EN 1991-1-1:2012 točka 6.3.3.1(1)P, svrstan u kategoriju F („prometni i parkirališni prostori za lagana vozila  $\leq 30 \text{ kN}$  bruto težine vozila i  $\leq 8$  sjedala bez vozačeva“)

Uporabno opterećenje za parkirališni prostor na međukatnoj konstrukciji kategorije F, prema HRN EN 1991-1-1:2012/NA:2012 točka 2.8, za vozila bruto težine  $\leq 30 \text{ kN}$  iznosi  $q_{k,3} = 2,5 \text{ kN/m}^2$  koje djeluje na cijeloj ploštini međukatne konstrukcije i  $Q_{k,3} = 20 \text{ kN}$

### 3.2.1.3 Opterećenje snijegom

Opterećenje snijegom na krov određeno je prema normama HRN EN 1991-1-3:2012 i HRN EN 1991-1-3:2012/NA:2012.

Pretpostavljeno je da se garaža gradi u Zagrebu koji se prema HRN EN 1991-1-3:2012/NA:2012, nalazi u snježnom području 3 „kontinentalna Hrvatska“.

Za 3. područje i nadmorsku visinu od 122 m prema HRN EN 1991-1-3:2012/NA:2012 (Tablica 1(HR)), karakteristična vrijednost opterećenja snijegom na tlo iznosi:

$$s_k = 1,25 \text{ kN/m}^2$$

Opterećenje snijegom na krov za stalnu i prolaznu proračunsku situaciju, prema HRN EN 1991-1-3:2012 točka 5.2.3(P):

$$s = \mu_i \cdot C_e \cdot C_t \cdot s_k$$

gdje je:

$\mu_i = 0,8$  - koeficijent oblika za kut nagiba krova

$C_e = 1,0$  - vrijednost koeficijenta izloženosti za uobičajenu topografiju, gdje nema značajnog otpuhivanja snijega vjetrom.

$C_t = 1,0$  - vrijednost toplinskog koeficijenta uz pretpostavku da gubitak topline kroz krov nema bitnog učinka na snježni pokrov.

$$s = \mu_i \cdot C_e \cdot C_t \cdot s_k = 0,80 \cdot 1,00 \cdot 1,00 \cdot 1,25 = 1,00 \text{ kN/m}^2$$

#### 3.2.1.4 Opterećenje vjetrom

Određivanje opterećenja vjetrom na krov i zidove prema normama HRN EN 1991-1-4:2012 i HRN EN 1991-1-4:2012/NA:2012.

Pretpostavljeno je da se garaža gradi u Zagrebu koji je se prema HRN EN 1991-1-4:2012/NA:2012 točka 2.3 (slika 1(HR)), nalazi se u području u kojem osnovna brzina vjetra na krov i stupove  $v_b$  iznosi 20 m/s.

Za kategoriju terena IV prema HRN EN 1991-1-4:2012 točka 4.3.2 (tablica 4.1 (N)) i HRN EN 1991-1-4:2012 točka 4.5 (slika 4.2 (N)), faktor izloženosti  $c_e(z = 8,40 \text{ m})$  iznosi 1,48

Tlak vjetra pri osnovnoj brzini vjetra za stalnu i prolaznu proračunsku situaciju, prema HRN EN 1991-1-4:2012 točka 4.5(4.8(N)):

$$q_b = \frac{\rho}{2} \cdot v_b^2$$

gdje je:

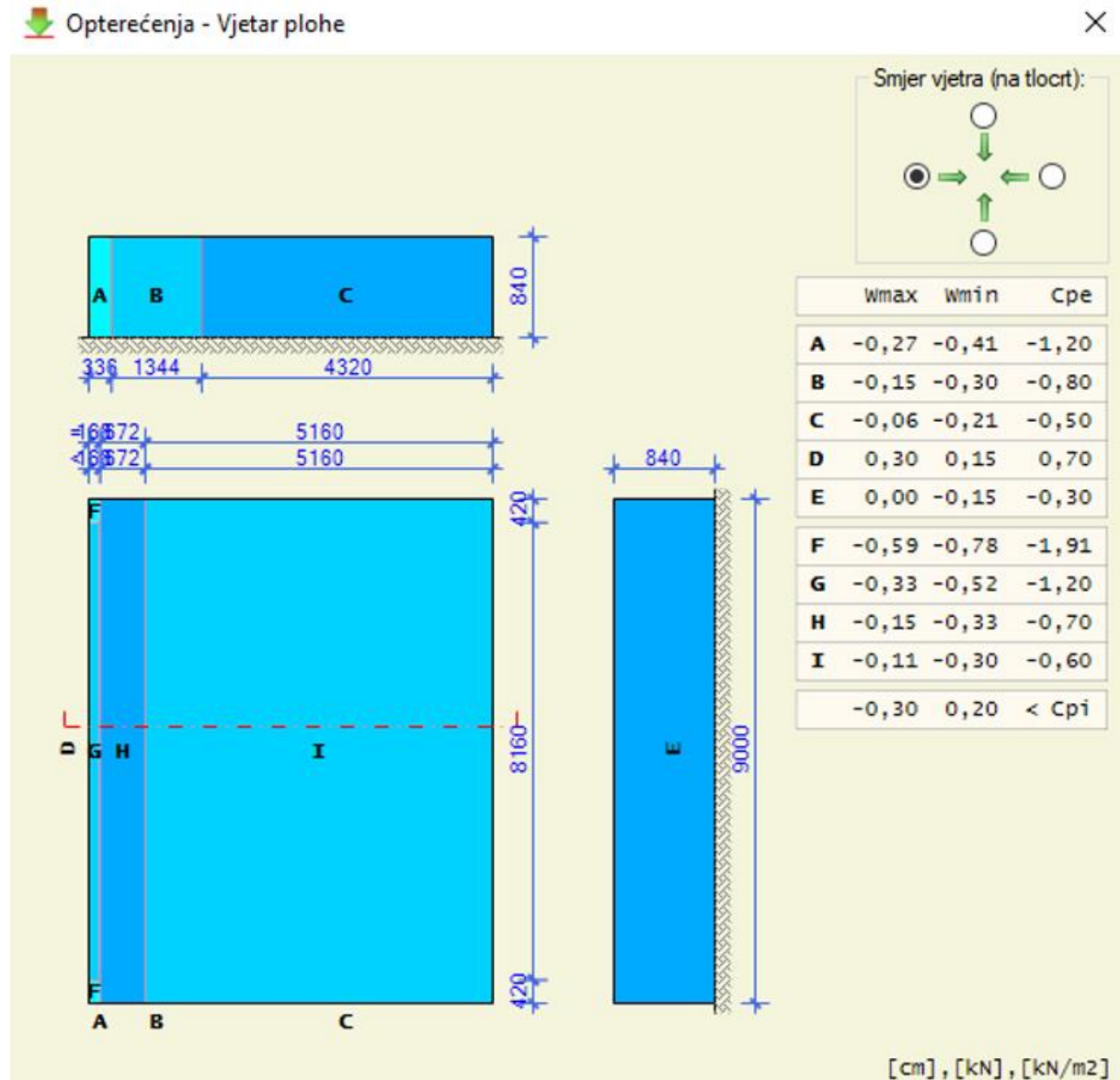
$v_b$  - poredbena brzina vjetra

$\rho$  - gustoća zraka ( $1,25 \cdot 10^{-3} \text{ kg/m}^3$ )

$v_b = 20 \text{ m/s}$

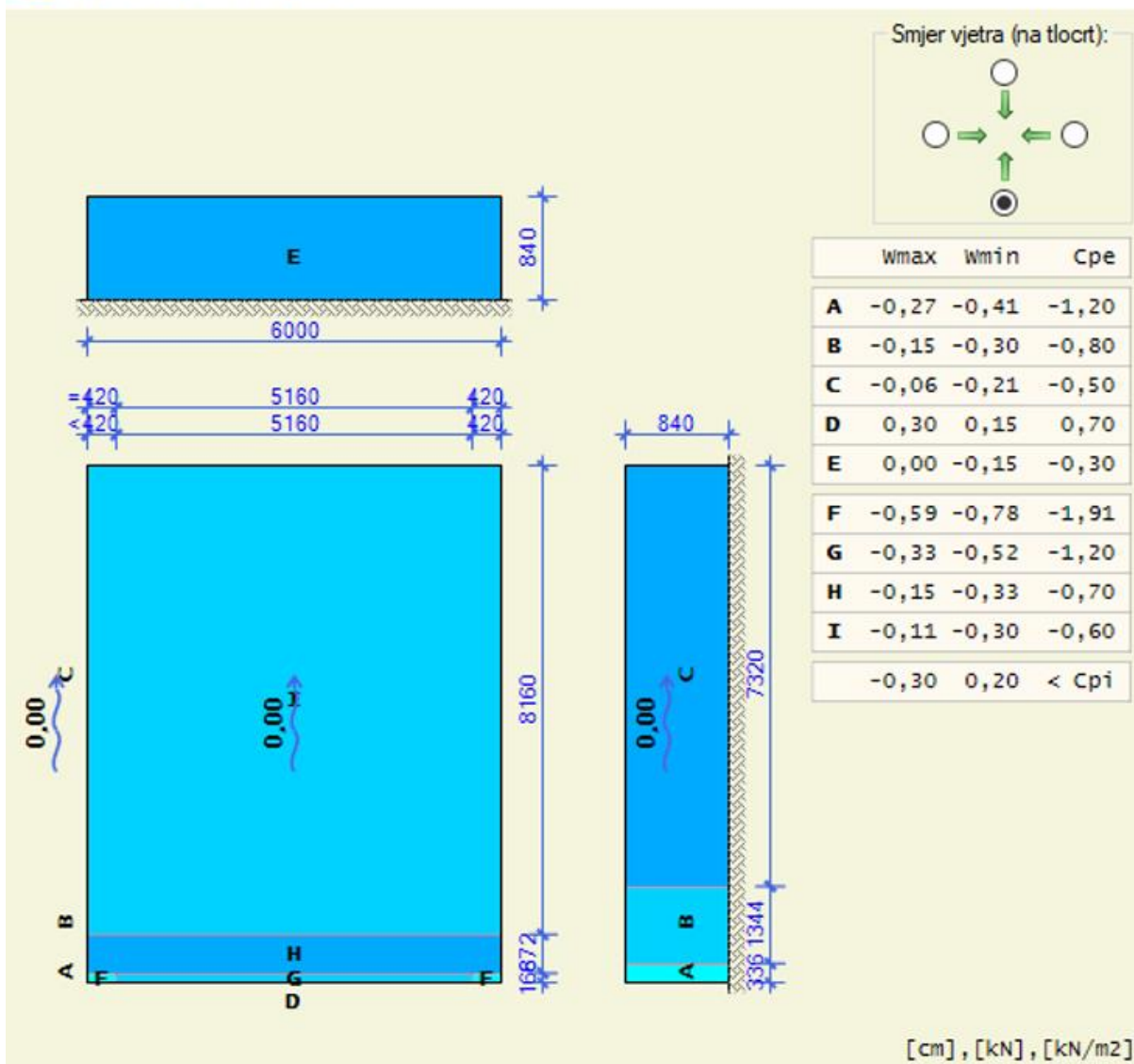
$$q_b = \frac{\rho}{2} \cdot v_b^2 = \frac{1,25}{2} \cdot 20^2 \cdot 10^{-3} = 0,30 \text{ kN/m}$$

Tlak vjetra na krov i stupove prema HRN EN 1991-1-4:2012 točka 5.2, HRN EN 1991-1-4:2012 točka 7.2.3 i HRN EN 1991-1-4:2012 točka 7.2.9, izračunat je u programu „Opterećenja“.



Slika 1.: Opterećenje vjetrom, plohe vjetra [2]

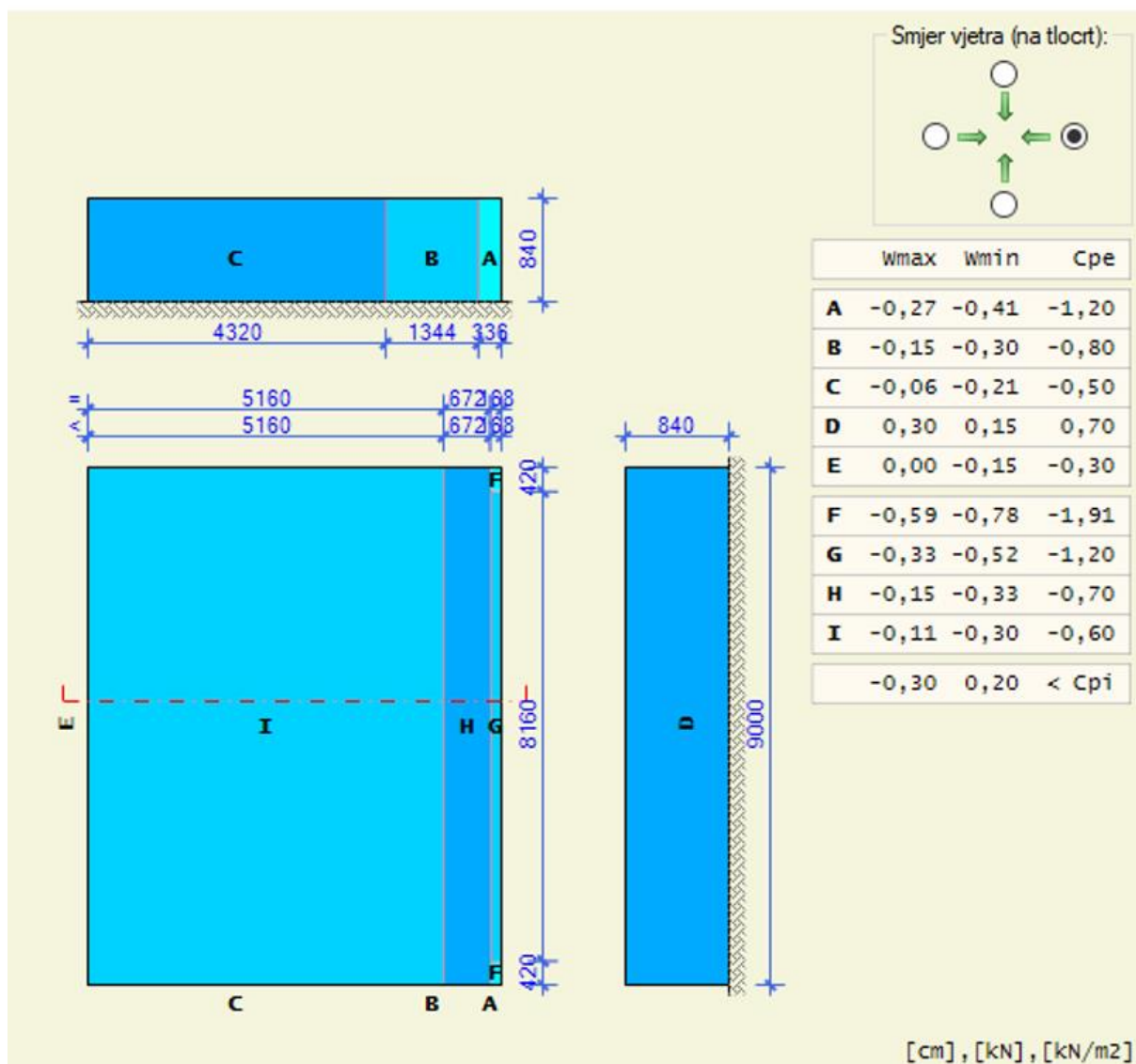
Opterećenja - Vjetar plohe



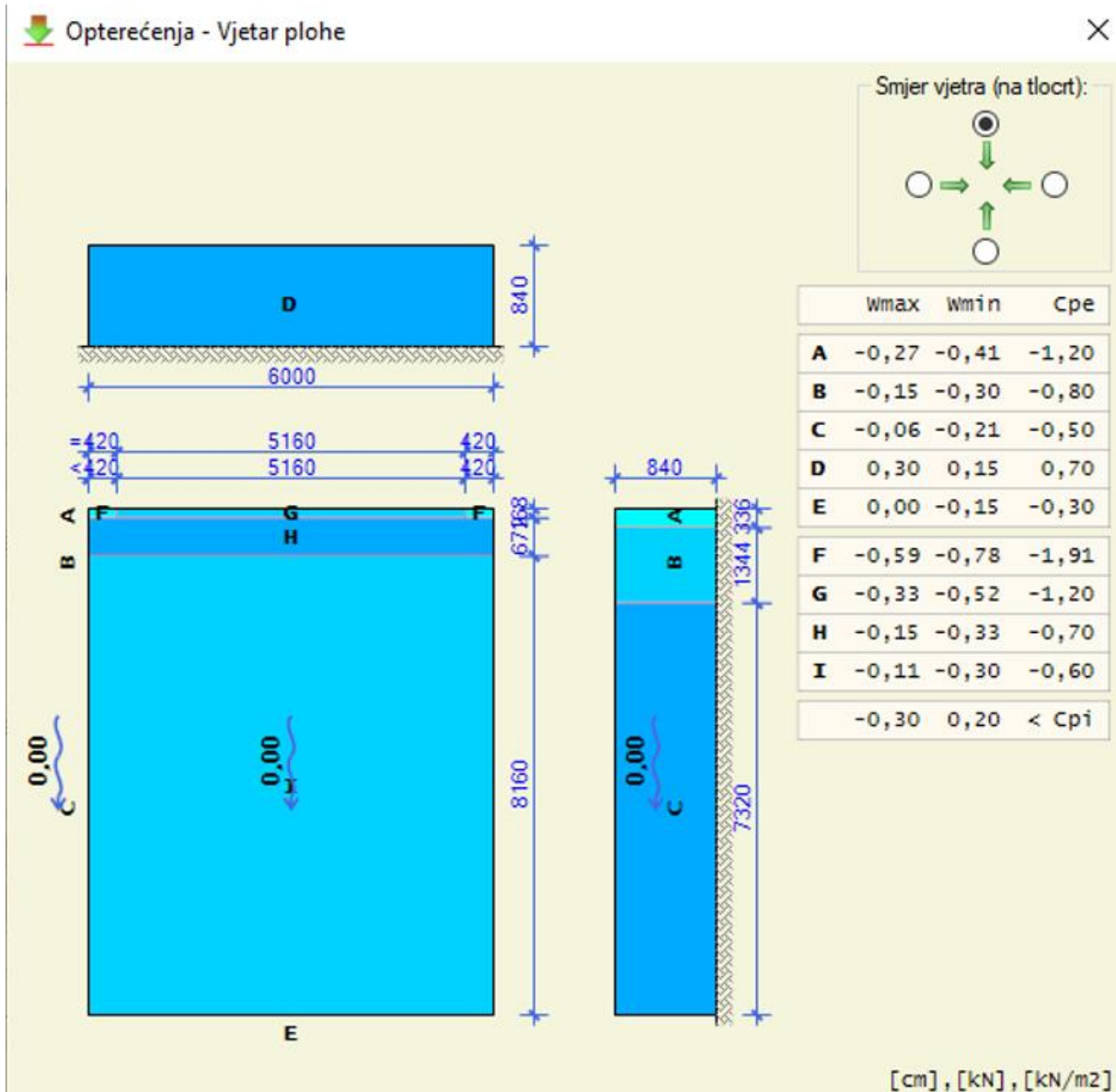
Slika 2.: Opterećenje vjetrom, plohe vjetra [2]



## Opterećenja - Vjetar plohe



Slika 3.: Opterećenje vjetrom, plohe vjetra [2]

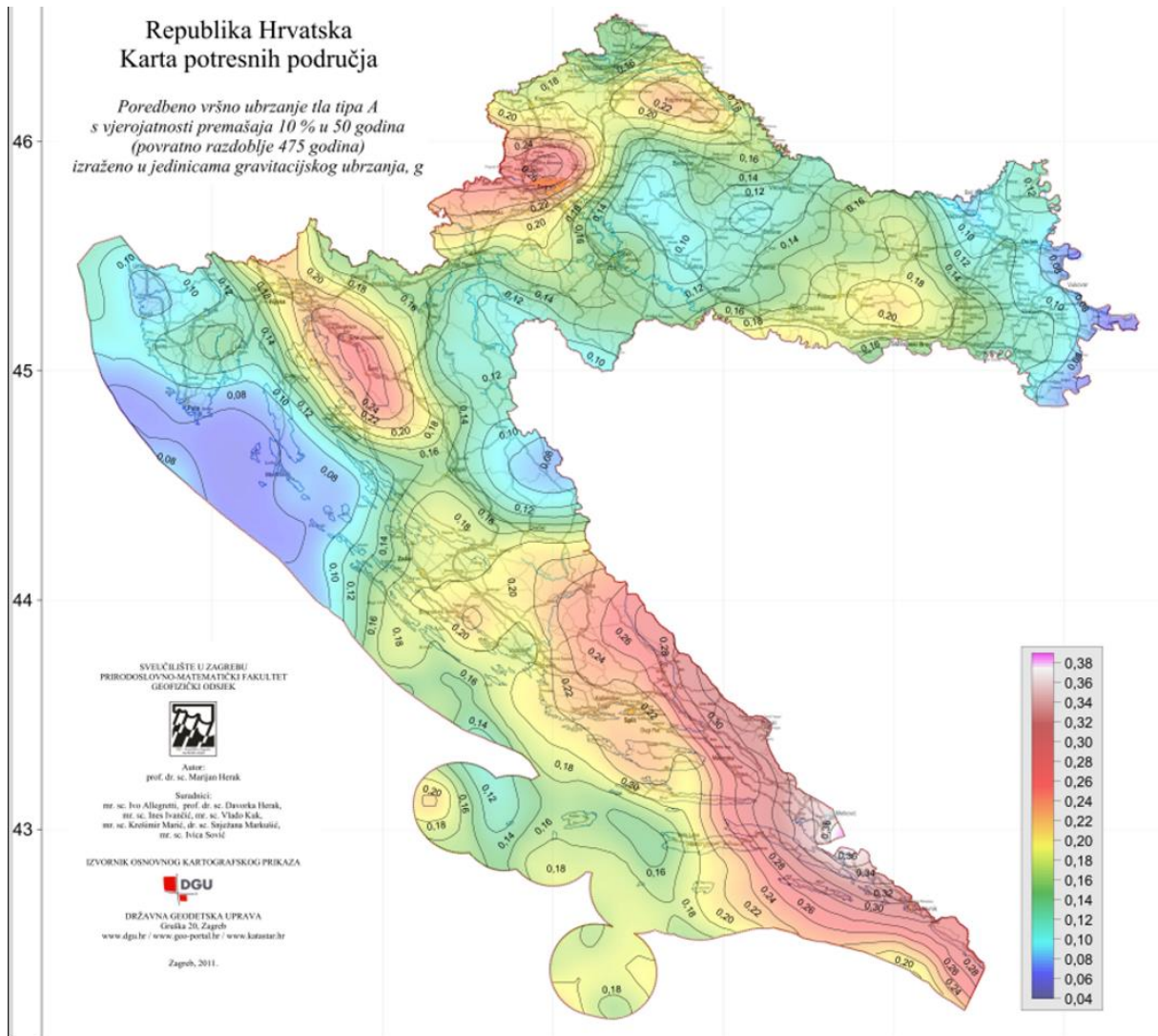


Slika 4.: Opterećenje vjetrom, plohe vjetra [2]

### 3.2.1.5 Seizmičko djelovanje

Proračun seizmičkog opterećenja proveden je prema normama HRN EN 1998-1:2011 i HRN EN 1998-1:2011/NA:2011/A1:2021.

Vršno ubrzanje tla tipa A za povratni period od 475 godina na pretpostavljenoj lokaciji armiranobetonske montažne garaže u Zagrebu prema karti potresnih područja Republike Hrvatske iznosi 0,251g.



Slika 5.: Karta potresnih područja [3]

Prema normama HRN EN 1998-1:2011 i HRN EN 1998-1:2011/NA:2011/A1:2021 potresno opterećenje predstavljeno je pomoću proračunskog spektra odziva koji se sastoji od dvije okomite horizontalne i jedne vertikalne komponente. Proračunski spektar odziva temelji se na linearnoj analizi uzimajući u obzir duktilnost konstrukcije, reduciran je u odnosu na elastični spektar, koji se temelji na opsežnoj analizi.[4]

Horizontalna komponenta potresnog djelovanja proračunskog spektra  $S_d(T)$  je prema normi HRN EN 1998-1:2011 točka 3.2.2.5. 4(P) definirana slijedećim izrazima:

$$0 \leq T \leq T_B : S_d(T) = a_g \cdot S \cdot \left[ \frac{2}{3} + \frac{T}{T_B} \cdot \left( \frac{2,5}{q} - \frac{2}{3} \right) \right]$$

$$T_B \leq T \leq T_C : S_d(T) = a_g \cdot S \cdot \frac{2,5}{q}$$

$$T_C \leq T \leq T_B : S_d(T) = a_g \cdot S \cdot \frac{2,5}{q} \cdot \left[ \frac{T_C}{T} \right] \geq \beta \cdot a_g$$

$$T_D \leq T : S_d(T) = a_g \cdot S \cdot \frac{2,5}{q} \cdot \left[ \frac{T_C \cdot T_D}{T^2} \right] \geq \beta \cdot a_g$$

gdje je:

$S_d(T)$  – proračunski spektar

$a_g$  - proračunsko horizontalno ubrzanje tla za temeljno tlo A ( $a_g = \gamma_\alpha \cdot a_{gR}$ )

$S$  - faktor tla

$T$  - osnovni period vibracija linearnog sustava s jednim stupnjem slobode

$T_B$  - donja granica perioda s granom konstantnog spektralnog ubrzanja

$T_C$  – gornja granica perioda s granom konstantnog spektralnog ubrzanja

$T_D$  – vrijednost koja definira početak konstantnog raspona odziva u spektru pomaka

$q$  - faktor ponašanja

$\beta$  - faktor donje granice za proračunski spektar, preporučuje se 0,2

Vrijednosti parametara koji opisuju preporučeni horizontalni spektar odziva prema HRN EN 1998-1:2011 točka 3.2.2.2 2(P) (tablica 3.2(HR) i tablica 3.3. (HR)) prikazani su u tablici 3.

**Tablica 3.: Vrijednost parametara koji opisuju preporučeni horizontalni spektar odziva za temeljno tlo tip A**

TLO TIP A	$S$	$T_B$	$T_C$	$T_D$
ODZIV TIP 1	1,00	0,15	0,40	2,00
ODZIV TIP 2	1,00	0,05	0,25	1,20

Određivanje faktora ponašanja  $q$

Da bi se izbjegao nelinearni proračun, uzima se u obzir kapacitet trošenja energije u konstrukciji putem duktilnog ponašanja njezinih elemenata i/ili drugih mehanizama te se provodi linearni proračun utemeljen na spektru odziva reduciranom u odnosu na elastični spektar. Taj se spektar naziva "proračunski spektar". Redukcija se postiže uvođenjem faktora ponašanja  $q$ . Faktor ponašanja  $q$  je približno omjer potresnih sila kojima bi građevina bila izložena kad bi njezin odziv bio u cijelosti elastičan uz 5% - tno viskozno prigušenje i stvarnih potresnih sila koje bi se pojavile na promatranom sustavu.[4]

Prema HRN EN 1998-1:2011 točka 5.2.2.2. 1(P) vrijednost faktora ponašanja za horizontalno potresno djelovanje je dana izrazom  $q = q_0 \cdot k_w \geq 1.5$

gdje je:

$q_0 = 1,50$  - osnovna vrijednost faktora ponašanja ovisna o vrsti konstrukcije, njezinoj duktilnosti i pravilnosti po visini

$k_w = 1,0$  - faktor prevladavajućeg oblika sloma konstrukcijskih sustava sa zidovima

Vrijednost faktora ponašanja za horizontalno potresno djelovanje:

$$q = q_0 \cdot k_w = 1,50 \cdot 1,00 = 1,50$$

U ovom primjeru proveden je proračun za maksimalnu sigurnost, uzimajući minimalnu vrijednost koeficijenta ponašanja. Projektom bi se mogao predvidjeti značajno veći koeficijent ponašanja, ne razmatrajući sustav kao obrnuto njihalo, čime bi se značajno reducirale dimenzije stupova i temelja.

### Metoda bočne sile

Metoda bočne sile može se primijeniti na armirano betonsku montažnu garažu ako njen seizmički odgovor ne ovisi o višim periodima oscilacija, što je prema normi HRN EN 1998-1:2011 točka 4.3.3.2.2. ispunjeno ako su zadovoljeni uvjeti:[5]

- Osnovni period vibracija  $T_1$  u dva međusobno okomita horizontalna smjera manji od:

$$T_1 \leq \begin{cases} 4 \cdot T_c \\ 2,0 \text{ s} \end{cases}$$

- Pravilnost po visini:

svi nosivi sustavi koji prenose horizontalne sile, zidovi, neprekinuti su od temelja do vrha

horizontalna krutost i mase pojedinih katova su približno konstantne od temelja do vrha

suženja konstrukcije u granicama su dopuštenog

Potresna poprečna sila u podnožju  $F_b$  za svaki horizontalni smjer u kojem se garaža proračunava, prema HRN EN 1998-1:2011 točka 4.3.3.2.2. 1(P) određuje se iz izraza:  $F_b = S_d(T_1) \cdot m \cdot \lambda$

gdje je:

$S_d(T_1)$  - ordinata proračunskog spektra za period  $T_1$

$m$  - ukupna masa iznad temelja ili iznad gornjeg ruba krutog podruma

$\lambda$  - popravni faktor čija je vrijednost 0,85 ako je  $T_1 = C_t \cdot H^{3/4} = 0,05 \cdot 8,35^{3/4} = 0,25 \text{ s} \leq 2 \cdot T_c$  i ako zgrada ima više od dvije etaže, za ostale slučajeve iznosi 1,00

Ordinata proračunskog spektra za odziv tip 1 i tip 2:

$$a = a_g/g = 0,251$$

$$T_B \leq T \leq T_C : S_d(T) = a \cdot S \cdot \frac{2,5}{q}$$

$$S_d(T_1) = a \cdot S \cdot \frac{2,5}{q} = 0,251 \cdot 1,00 \cdot \frac{2,5}{1,5} = 0,4183$$

$$S_d(T_2) = a \cdot S \cdot \frac{2,5}{q} = 0,251 \cdot 1,00 \cdot \frac{2,5}{1,5} = 0,4183$$

Vlastita težina (za jedan srednji stup):

- vlastita težina pokrova:  $0,30 \text{ kN/m}^2 \cdot 8,5 \text{ m} \cdot 15,4 \text{ m} = 39,27 \text{ kN}$
- vlastita težina krovne grede:  $(0,1025 \cdot 25) \text{ kN/m} \cdot 8,5 \text{ m} \cdot 7 \text{ kom} = 152,47 \text{ kN}$
- vlastita težina glavnog krovnog nosača:  $(0,32 \cdot 25) \text{ kN/m} \cdot 15,4 \text{ m} = 123,2 \text{ kN}$

- vlastita težina ploče:  $(0,598 \cdot 25) \text{ kN/m} \cdot 8,5 \text{ m} \cdot 5 \text{ kom} + (0,4698 \cdot 25) \text{ kN/m} \cdot 8,5 \text{ m} \cdot 2 \text{ kom} = 835,04 \text{ kN}$
- vlastita težina zastora:  $1,68 \text{ kN/m}^2 \cdot 8,5 \text{ m} \cdot 7 \text{ kom} = 99,96 \text{ kN}$
- vlastita težina glavnog stropnog nosača:  $(0,700 \cdot 25) \text{ kN/m} \cdot 14,4 \text{ m} = 252 \text{ kN}$
- vlastita težina stupa:  $(1,00 \cdot 25) \text{ kN/m} \cdot 8,05 \text{ m} = 201,25 \text{ kN}$

$$\sum G = 1703,19 \text{ kN}$$

Promjenjivo opterećenje:

- prometno opterećenje:  $Q_{k,1} = 2,5 \text{ kN/m}^2 \cdot 8,5 \text{ m} \cdot 15,4 \text{ m} = 327,25 \text{ kN}$
- korisno opterećenje:  $Q_{k,2} = 0,6 \text{ kN/m}^2 \cdot 8,5 \text{ m} \cdot 15,4 \text{ m} = 78,54 \text{ kN}$
- opterećenje snijegom (na krov):  $Q_{k,3} = 1,0 \text{ kN/m}^2 \cdot 8,5 \text{ m} \cdot 15,4 \text{ m} = 130,9 \text{ kN}$

Ukupna masa računa se prema sljedećoj osnovi:  $m = \frac{W}{g}$ , gdje je:

$$W = \sum_i G_{k,j} + \sum_i \psi_{Ei} \cdot Q_{k,i}, \text{ ukupna težina zgrade}$$

$G_{k,j}$  - karakteristična vrijednost stalnog opterećenja j

$\psi_{Ei}$  - parcijalni faktor kombinacije za promjenjivo opterećenje čija je vrijednost očitana iz HRN EN 1990: 2011 dodatak A točka A1.2.2. (tablica A1.1. (HR))

$Q_{k,i}$  - karakteristična vrijednost promjenjivog opterećenja i

Težina prve etaže za izračun poprečne sile u bazi:

$$W_1 = \sum_i G_{k,j} + \sum_i \psi_{Ei} \cdot Q_{k,i} = 1288,27 + 1,0 \cdot 0,6 \cdot 327,25 = 1484,62 \text{ kN}$$

Težina druge etaže za izračun poprečne sile u bazi:

$$W_2 = \sum_i G_{k,j} + \sum_i \psi_{Ei} \cdot Q_{k,i} = 414,92 + 1,0 \cdot 0 \cdot 78,54 = 414,92 \text{ kN}$$

Ukupna težina građevine za proračun sile u bazi:

$$W = \sum_i G_{k,j} + \sum_i \psi_{Ei} \cdot Q_{k,i} = 1484,62 + 414,92 = 1899,54 \text{ kN}$$

$$\text{Masa prve etaže u potresu: } m_1 = \frac{W_1}{g} = \frac{1484,62}{9,81} = 151,34 \text{ t}$$

$$\text{Masa druge etaže u potresu: } m_2 = \frac{W_2}{g} = \frac{414,92}{9,81} = 42,30 \text{ t}$$

$$\text{Ukupna masa građevine u potresu: } m = \frac{W}{g} = \frac{1899,54}{9,81} = 193,63 \text{ t}$$

**Tablica 4.: Vrijednost poprečne sile  $F_b$  za svaki horizontalni smjer za odziv tip 1 i tip 2**

TLO TIP A	$S_d(T_1)$	$S_d(T_2)$	W	$F_b$
ODZIV TIP 1	0,4183		1899,54	794,58 kN
ODZIV TIP 2		0,4183	1899,54	794,58 kN

Vrijednost parametara za opis vertikalnog elastičnog spektra odziva i proračun vertikalne potresne sile  $F_v$  prema HRN EN 1998-1:2011 točka 3.2.2.3.(1)P tablica (3.4) i HRN EN 1998-1:2011 točka 4.3.3.2.2. 1(P):

Tip 1:

$$a_{v,g} = 0,9 \cdot a_g = 0,9 \cdot 0,251 \text{ g} = 0,226 \text{ g}$$

$$T_C \leq T \leq T_B : S_{v,d}(T) = a_{v,g} \cdot S \cdot \frac{2,5}{q} \cdot \left[ \frac{T_C}{T} \right] \geq \beta \cdot a_g$$

$$S_{v,d}(T) = a_{v,g} \cdot S \cdot \frac{2,5}{q} \cdot \left[ \frac{T_C}{T} \right] = 0,226 \text{ g} \cdot 1,0 \cdot \frac{2,5}{1,5} \cdot \left[ \frac{0,15}{0,25} \right] = 0,226 \text{ g}$$

$$F_v = S_v(T_1) \cdot m \cdot \lambda = 0,226 \text{ g} \cdot 193,63 \cdot 1,0 = 429,29 \text{ kN}$$

Tip 2:

$$a_{v,g} = 0,9 \cdot a_g = 0,9 \cdot 0,251 \text{ g} = 0,226 \text{ g}$$

$$T_C \leq T \leq T_B : S_{v,d}(T) = a_{v,g} \cdot S \cdot \frac{2,5}{q} \cdot \left[ \frac{T_C}{T} \right] \geq \beta \cdot a_g$$

$$S_{v,d}(T) = a_{v,g} \cdot S \cdot \frac{2,5}{q} \cdot \left[ \frac{T_C}{T} \right] = 0,226 \text{ g} \cdot 1,0 \cdot \frac{2,5}{1,5} \cdot \left[ \frac{0,15}{0,25} \right] = 0,226 \text{ g}$$

$$F_v = S_v(T_2) \cdot m \cdot \lambda = 0,226 \text{ g} \cdot 193,63 \cdot 1,0 = 429,29 \text{ kN}$$



Raspodjela horizontalnih potresnih sila prema normi HRN EN 1998-1:2011 točka 4.3.3.2.3 2(P)

Ako je vlastiti oblik prvog perioda oscilacija približno linearan, horizontalne sile računamo prema izrazu: [4]

$$F_i = F_b \cdot \frac{z_i \cdot m_i}{\sum z_j \cdot m_j}$$

gdje je:

$F_i$  - horizontalna sila koja djeluje na i-tom katu

$F_b$  - ukupna seizmička sila

$z_i, z_j$  - visinski položaj masa  $m_i, m_j$  mjereno od gornjeg ruba temelja

$m_i, m_j$  - katne mase osnovnog perioda

$$F_{1,1} = F_b \cdot \frac{z_1 \cdot m_1}{z_1 \cdot m_1 + z_2 \cdot m_2} = 794,58 \cdot \frac{4,00 \cdot 151,34}{4,00 \cdot 151,34 + 8,05 \cdot 42,30} = 508,53 \text{ kN}$$

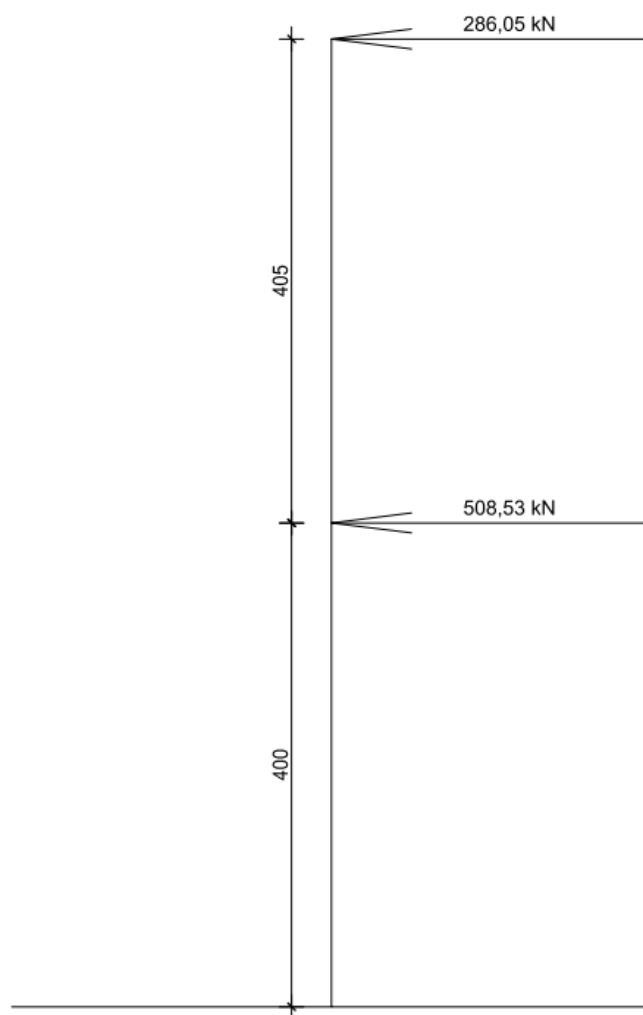
$$F_{2,1} = F_b \cdot \frac{z_2 \cdot m_2}{z_1 \cdot m_1 + z_2 \cdot m_2} = 794,58 \cdot \frac{8,05 \cdot 42,30}{4,00 \cdot 151,34 + 8,05 \cdot 42,30} = 286,05 \text{ kN}$$

$$F_{1,2} = F_b \cdot \frac{z_1 \cdot m_1}{z_1 \cdot m_1 + z_2 \cdot m_2} = 794,58 \cdot \frac{4,00 \cdot 151,34}{4,00 \cdot 151,34 + 8,05 \cdot 42,30} = 508,53 \text{ kN}$$

$$F_{2,2} = F_b \cdot \frac{z_2 \cdot m_2}{z_1 \cdot m_1 + z_2 \cdot m_2} = 794,58 \cdot \frac{8,05 \cdot 42,30}{4,00 \cdot 151,34 + 8,05 \cdot 42,30} = 286,05 \text{ kN}$$

$$F_{1,1} = F_{1,2}$$

$$F_{1,2} = F_{2,2}$$



Slika 6.: Horizontalne potresne sile

**Code parameters**

coeff accel. ag 0,026

ag - design acceleration [m/s<sup>2</sup>] 0,251

q - behaviour factor 1,500

beta 0,200

S, Tb, Tc, Td manually? No

Subsoil type A

Spectrum type type 1

Direction Horizontal

Direction factor 1

S - soil factor 1,000

Tb 0,150

Tc 0,400

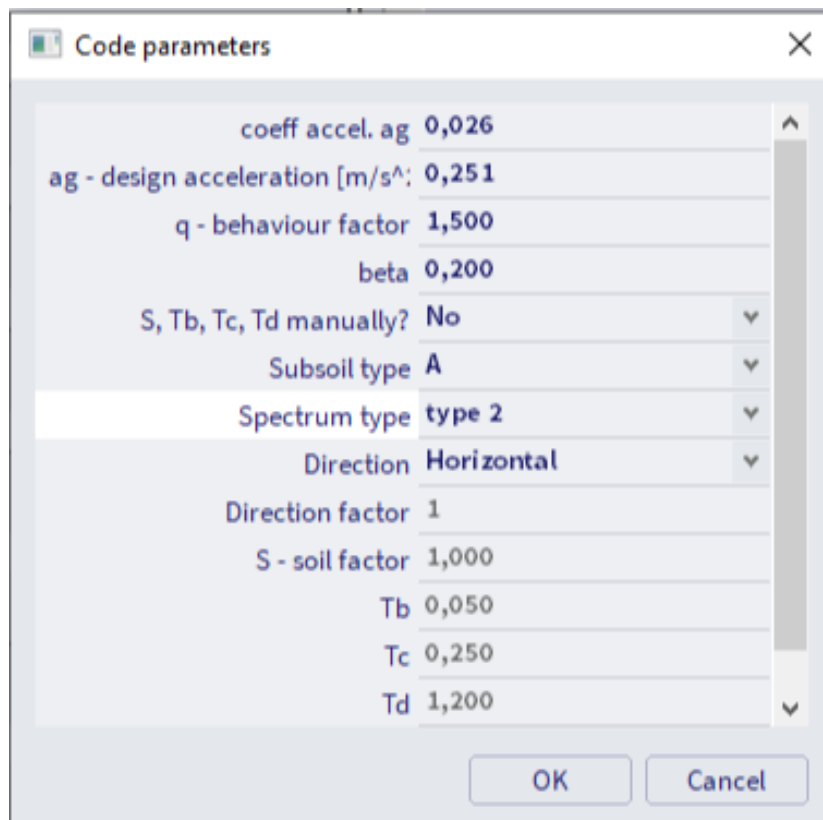
Td 2,000

OK Cancel

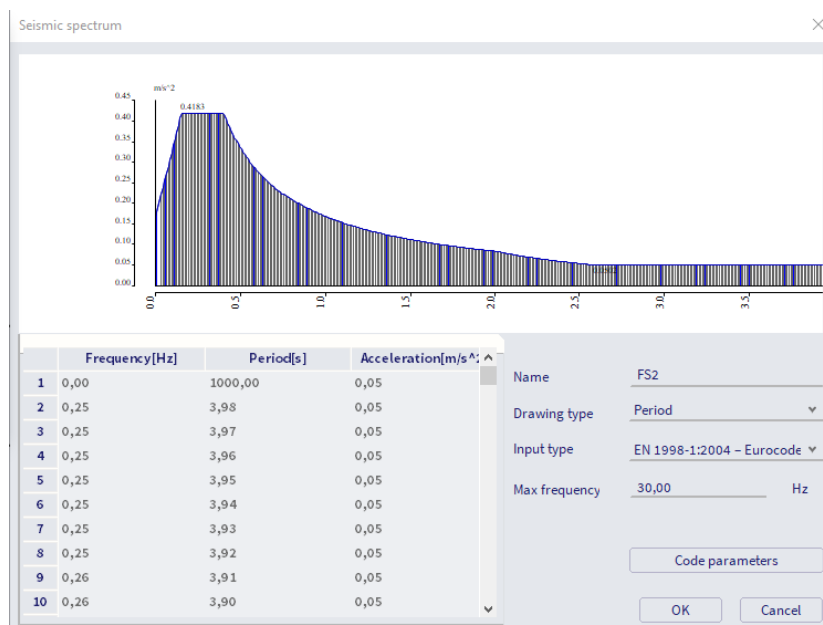
Slika 7.: Parametri prvog spektra odziva u SCIA - engineeru [6]



Slika 8.: Prvi spektar odziva u SCIA - engineeru [6]



Slika 9.: Parametri drugog spektra odziva u SCIA - engineeru [6]



Slika 10.: Drugi spektar odziva u SCIA - engineeru [6]

### 3.3 Statički proračun i dimenzioniranje

Armiranobetonska montažna garaža mora ispuniti zahtjev za mehaničkom otpornošću i stabilnošću. Kako bi se odredile pravilne dimenzije, kvaliteta betona i količina armature elemenata armiranobetonske montažne garaže da bi elementi mogli preuzeti sva moguća djelovanja i pri tom biti duktilni, svaki element se mora proračunati kako bi zadovoljio taj zahtjev. [1]

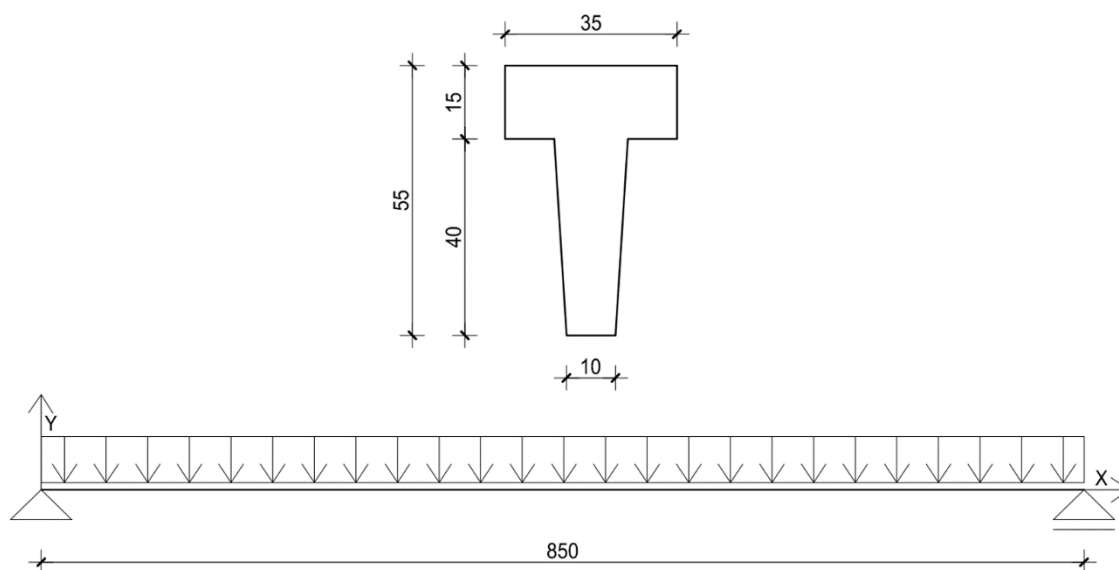
Proračun i dimenzioniranje konstrukcijskih elemenata montažne armiranobetonske garaže prema normama HRN EN 1992-1-1:2013 i HRN EN 1992-1-1/NA:2013.

Opterećenje djeluje na krovni pokrov te se s njega prenose na sekundarni krovni nosač koji prenosi opterećenja na glavni krovni nosač. Korisno opterećenje od automobila prenosi se preko rebraste stropne ploče na glavni stropni nosač. Glavni krovni nosač i glavni stropni nosač prenose opterećenje na stupove i temelje.

U slijedećim poglavljima po redoslijedu prijenosa opterećenja od krova do temelja prikazan je proračun i dimenzioniranje svih konstrukcijskih elemenata montažne armiranobetonske garaže.

#### 3.3.1.1 Statički proračun sekundarnog krovnog nosača (podrožnice)

Za statički sustav sekundarnog krovnog nosača uzeta je prosta greda raspona  $L = 8,5$  m kao osnova na temelju većinskog raspona sekundarnih krovni nosača.



Slika 11.: Poprečni presjek i statički sustav sekundarnog nosača

### 3.3.1.2 Analiza opterećenja sekundarnog krovnog nosača (podrožnice)

Analiza opterećenja /m<sup>2</sup> krovne konstrukcije

Stalno djelovanje:

- Dodatno stalno opterećenje:  $= 0,30 \text{ kN/m}^2$
- Vlastita težina sekundarnog nosača:  $(0,01025 \cdot 25)/2,2 = 1,16 \text{ kN/m}^2$

Ukupno stalno opterećenje:  $G_k = 1,46 \text{ kN/m}^2$

Promjenjivo djelovanje:

- Snijeg:  $Q_{k,1} = 1,00 \text{ kN/m}^2$
- Vjetar - odizanje:  $Q_{k,2,o} = -0,78 \text{ kN/m}^2$
- Vjetar – pritiskanje:  $Q_{k,2,p} = 0,30 \text{ kN/m}^2$
- Uporabno opterećenje:  $Q_{k,3} = 0,60 \text{ kN/m}^2$

Analiza opterećenja /m<sup>1</sup> na sekundarni krovni nosač (podrožnicu)

Stalno djelovanje:

- $G_{k,y} = G_k \cdot e = 1,46 \cdot 2,20 = 3,212 \text{ kN/m}$

Promjenjivo djelovanje:

- Snijeg:  $Q_{k,1,y} = Q_{k,1} \cdot e = 1,00 \cdot 2,20 = 2,20 \text{ kN/m}$
- Vjetar - odizanje:  $Q_{k,2,o,y} = Q_{k,2,o} \cdot e = -0,78 \cdot 2,20 = -1,72 \text{ kN/m}$
- Vjetar - pritiskanje:  $Q_{k,2,p,y} = Q_{k,2,p} \cdot e = 0,30 \cdot 2,20 = 0,66 \text{ kN/m}$
- Uporabno opterećenje:  $Q_{k,3,y} = Q_{k,3} \cdot e = 0,60 \cdot 2,20 = 1,32 \text{ kN/m}$

### 3.3.1.3 Proračun graničnog stanja nosivosti prema HRN EN 1990: 2011

Proračunske vrijednosti djelovanja za stalne i prolazne proračunske situacije očitavanje su iz HRN EN 1990: 2011 dodatak A točka A1.3.1. (tablica A1.2(A), a vrijednosti faktora  $\psi$  iz HRN EN 1990: 2011 dodatak A točka A1.2.2. (tablica A1.1.)

Promatraju se 4 kombinacije djelovanja za granično stanje nosivosti:

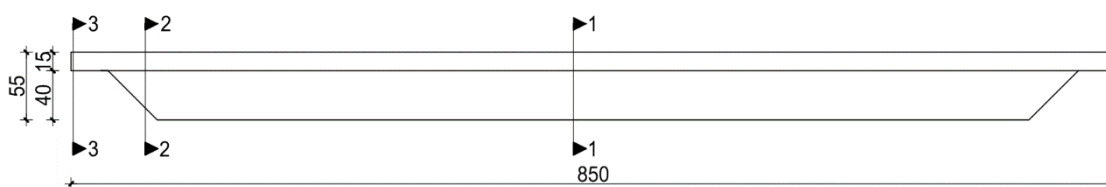
- $q_{y,d} = 1,35 \cdot G_{k,y} + 1,5 \cdot Q_{k,1,y} + 1,5 \cdot 0,6 \cdot Q_{k,2,p} + 1,5 \cdot 0 \cdot Q_{k,3,y}$   
 $q_{y,d} = 1,35 \cdot 3,212 + 1,5 \cdot 2,20 + 1,5 \cdot 0,6 \cdot 0,66 + 1,5 \cdot 0 \cdot 1,32$   
 $q_{y,d} = 8,23 \text{ kN/m}$
- $q_{y,d} = 1,35 \cdot G_{k,y} + 1,5 \cdot Q_{k,3,y} + 1,5 \cdot 0,6 \cdot Q_{k,2,p} + 1,5 \cdot 0,5 \cdot Q_{k,1,y}$   
 $q_{y,d} = 1,35 \cdot 3,212 + 1,5 \cdot 1,32 + 1,5 \cdot 0,6 \cdot 0,66 + 1,5 \cdot 0,5 \cdot 2,20$   
 $q_{y,d} = 8,56 \text{ kN/m}$
- $q_{y,d} = 1,35 \cdot G_{k,y} + 1,5 \cdot Q_{k,2,p} + 1,5 \cdot 0 \cdot Q_{k,3,y} + 1,5 \cdot 0,5 \cdot Q_{k,1,y}$   
 $q_{y,d} = 1,35 \cdot 3,212 + 1,5 \cdot 0,66 + 1,5 \cdot 0 \cdot 1,32 + 1,5 \cdot 0,5 \cdot 2,20$   
 $q_{y,d} = 6,97 \text{ kN/m}$
- $q_{y,d} = 1,0 \cdot G_{k,y} + 1,5 \cdot Q_{k,2,o,y}$   
 $q_{y,d} = 1,0 \cdot 3,212 - 1,5 \cdot 1,72$

$$q_{y,d} = 0,632 \text{ kN/m}$$

Mjerodavna je druga kombinacija za najveće djelovanje uporabnog opterećenja postavljenog kao dominantnog djelovanja, a ostala djelovanja su prateća.

$$q_{y,d} = 8,56 \text{ kN/m}$$

### 3.3.1.4 Statički proračun sekundarnog krovnog nosača (podrožnice)



Slika 12.: Shema sekundarnog nosača

Prema normi HRN EN 1992–1–1: 2013 točka 4.4.1.2. (tablica 4.1, 4.2, 4.3 (N) i 4.4 (N)) za razred betona C30/37 i razred konstrukcije S4 za razred izloženosti XC3 debljina nazivnog zaštitnog sloja  $c_{nom}$  sekundarnog krovnog nosača (podrožnice) iznosi 30 mm

Tablica 5.: TRAJNOSNA SVOJSTVA I MATERIJALI SEKUNDARNOG KROVNOG NOSAČA (PODROŽNICE)

KONSTRUKCIJSKI ELEMENTI	RAZRED IZLOŽENOSTI	RAZRED KONSTRUKCIJE	RAZRED BETONA	RAZRED ARMATURE	$c_{nom}$
PODROŽNICA	XC3	S4	C30/37	B500B	30 mm
GLAVNI KROVNI NOSAČ	XC3	S4	C30/37	B500B	30 mm



REBRATA TT PLOČA	XC3, XD3, XF4	S3 (element pločaste geometrije)	C35/45	B500B	45 mm
GLAVNI STROPNI NOSAČ	XC3, XD3, XF4	S4	C40/50	B500B	50 mm
STUPOVI	XC3, XD3, XF2	S4	C35/40	B500B	50 mm
TEMELJI SAMCI	XC2	S4	C30/37	B500B	30 mm

Maksimalni moment u polju sekundarnog krovnog nosača (podrožnice):

$$M_{Ed} = \frac{q_{y,d} \cdot l^2}{8} = \frac{8,56 \cdot 8,5^2}{8} = 77,31 \text{ kNm}$$

Maksimalna poprečna sila na ležaju sekundarnog krovnog nosača (podrožnice):

$$V_{Ed} = \frac{q_{y,d} \cdot l}{2} = \frac{8,56 \cdot 8,5}{2} = 36,38 \text{ kN}$$

### 3.3.1.5 Dimenzioniranje sekundarnog krovnog nosača (podrožnice) u polju:

Računska čvrstoća betona:

$$f_{cd} = \alpha_{cc} \cdot \frac{f_{ck}}{\gamma_c} = 1,0 \cdot \frac{30}{1,5} = 20,00 \text{ N/mm}^2 \gamma_c$$

Računska granica popuštanja čelika:

$$f_{yd} = \frac{f_{yk}}{\gamma_c} = \frac{500}{1,15} = 434,78 \text{ N/mm}^2$$

Zaštitni sloj betona:  $c = 3,0 \text{ cm}$

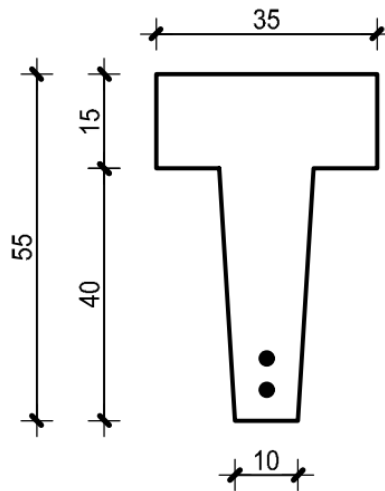
Visina presjeka:  $h = 55 \text{ cm}$

Udaljenost do težišta armature:

$$d_1 = c_{od} + \phi_v + \phi_u + \frac{a}{2} = 3,0 + 0,8 + 1,6 + \frac{2,4}{2} = 6,6 \text{ cm}$$

Statička visina presjeka:  $d = h - d_1 = 55 - 6,6 = 48,4 \text{ cm}$

## 3.3.1.6 Dimenzioniranje – presjek 1 – 1



Slika 13.: Poprečni presjek 1 – 1 krovne grede

Dimenzioniranje na savijanje:

Bezdimenzionalni momenti savijanja:

$$\mu_{Ed} = \frac{M_{Ed}^{polje}}{b_{eff} \cdot d^2 \cdot f_{cd}} = \frac{7731}{35 \cdot 48,4^2 \cdot 2,0} = 0,047 < \mu_{Ed, lim} = 0,296$$

Za  $\mu_{Rd} = 0,050$  očitano:

$$\zeta = 0,970$$

$$\zeta = 0,083$$

$$\varepsilon_{s1} = 20,00 \%$$

$$\varepsilon_c = -1,8 \%$$

Položaj neutralne osi:

$$x = \zeta \cdot d = 0,083 \cdot 48,4 = 4,02 \text{ cm} < 15 \text{ cm}$$

(neutralna os prolazi kroz pojasnicu)

Potrebna površina armature u polju:

$$A_{s1,rqd}^{polje} = \frac{M_{Ed}^{polje}}{\zeta \cdot d \cdot f_{yd}} = \frac{7731}{0,970 \cdot 48,4 \cdot 43,478} = 3,79 \text{ cm}^2$$

Minimalna površina armature za grede T poprečnog presjeka prema HRN EN 1992-1-1 :2013 točka 9.2.1.1.(1) dana je izrazima:

$$f_{ctm} = 2,9 \text{ N/mm}^2$$

$$A_{s,min} = 0,26 \cdot \frac{f_{ck}}{f_{yk}} \cdot b_w \cdot d = 0,26 \cdot \frac{2,9}{500} \cdot 10 \cdot 48,4 = 0,73 \text{ cm}^2 - \text{mjerodavno}$$

$$A_{s,min} = 0,0013 \cdot b_w \cdot d = 0,0013 \cdot 10 \cdot 48,4 = 0,63 \text{ cm}^2$$

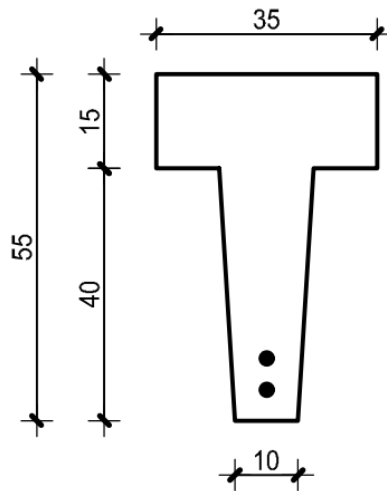
Maksimalna površina armature za grede T poprečnog presjeka za beton razreda C30/37 < C50/60 i za  $h_f = 15,0 \text{ cm} < 0,45 \cdot d = 0,45 \cdot 48,4 = 21,78 \text{ cm} \rightarrow A_c = 2,5 \cdot b_{eff} \cdot h_f$  prema HRN EN 1992-1-1 :2013/NA 2013 točka 2.75. i HRN EN 1992-1-1: 2013 točka 9.2.1.1 (3) dana je izrazima:

$$A_{s1,max} = 0,022 \cdot A_c = 0,022 \cdot 2,5 \cdot 35 \cdot 15 = 28,88 \text{ cm}^2 - \text{mjerodavno}$$

$$A_{s1,max} = 0,04 \cdot b_{eff} \cdot h = 0,04 \cdot 35 \cdot 55 = 77 \text{ cm}^2$$

Odabrano:  $2 \phi 16$  ( $A_{s1,prov} = 4,02 \text{ cm}^2 > A_{s1,rqd} = 3,79 \text{ cm}^2$ )

## 3.3.1.7 Dimenzioniranje – presjek 2 – 2



Slika 14.: Poprečni presjek 2 – 2 krovne grede

Dimenzioniranje na poprečnu silu

$$V_{Ed} = \frac{q_{v,d} \cdot l}{2} = \frac{8,56 \cdot 8,5}{2} = 36,38 \text{ kN}$$

Uvjet nosivosti na poprečne sile:  $V_{Ed} \leq V_{Rd}$

Proračunska nosivost na poprečnu silu elementa bez poprečne armature prema HRN EN 1992-1-1 :2013 točka 6.2.2.(1)

$$V_{Rd,c} = [C_{Rd,c} \cdot k \cdot (100 \cdot \rho_1 \cdot f_{ck})^{1/3} + 0,15 \cdot \sigma_{cp}] \cdot b_w \cdot d \geq (v_{min} + k_1 \cdot \sigma_{cp}) \cdot b_w \cdot d$$

$$V_{Rd,c} = [0,12 \cdot 1,64 \cdot (100 \cdot 0,0091 \cdot 30)^{1/3}] \cdot 100 \cdot 484 \geq (0,40) \cdot 100 \cdot 484$$

$$V_{Rd,c} = 28680,81 \text{ N} = 28,681 \text{ kN} \geq 19360 \text{ N} = 19,360 \text{ kN}$$

$$k = 1 + \sqrt{\frac{200}{484}} = 1,64 < 2,0$$

$$C_{Rd,c} = 0,18/\gamma_c = 0,18/1,5 = 0,12$$

Glavna armatura na presjeku 2 – 2 je 2  $\phi$ 16 (4,02 cm<sup>2</sup>)

$$\rho_1 = \frac{A_{s1}}{b_w \cdot d} = \frac{4,02}{10 \cdot 48,4} = 0,0083 < 0,2$$

$$v_{\min} = 0,035 \cdot k^{3/2} \cdot f_{ck}^{1/2} = 0,035 \cdot 1,64^{3/2} \cdot 30^{1/2} = 0,40 \text{ N/mm}^2$$

$$\sigma_{cp} = 0,0 \text{ kN/cm}^2$$

$$V_{Rd,c} = 28,681 \text{ kN} < V_{Ed} = 36,38 \text{ kN} \rightarrow \text{potreban je proračun poprečne armature!}$$

Određivanje potrebnog razmaka spona:

$$s = \frac{A_{sw}}{V_{Ed}} \cdot z \cdot f_{ywd} = \frac{1,01}{36,38} \cdot 0,9 \cdot 48,4 \cdot 43,478 = 52,58 \text{ cm}$$

Određivanje maksimalnog razmaka spona:

- 1. uvjet: Maksimalan razmak spona iz uvjeta minimalne poprečne armature prema HRN EN 1992-1-1 :2013 točka 9.2.2.(5):

$$\rho_{w, \min} = 0,08 \cdot \frac{\sqrt{f_{ck}}}{f_{yk}} = 0,08 \cdot \frac{\sqrt{30}}{500} = 0,000876$$

$$s_{1, \max} = \frac{A_{sw}}{\rho_{w, \min} \cdot b_w \cdot \sin \alpha} = \frac{1,01}{0,000876 \cdot 10} = 115,30 \text{ cm}$$

- 2. uvjet: Maksimalan razmak spona iz uvjeta maksimalne poprečne sile prema HRN EN 1992-1-1 :2013/NA 2013 točka 2.8. (tablica 9.1.(HR)):

$$V_{Rd, \max} = \alpha_{cw} \cdot b_w \cdot 0,9 \cdot d \cdot v_1 \cdot f_{cd} \cdot \frac{1,00}{\cot \theta + \tan \theta} = 100 \cdot 0,9 \cdot 484 \cdot 0,528 \cdot 20,00 \cdot \frac{1,00}{\cot 39,8^\circ + \tan 39,8^\circ} = 226218,29 \text{ N} = 226,218 \text{ kN}$$

$$v_1 = 0,6 \cdot [1 - 30/250] = 0,528$$

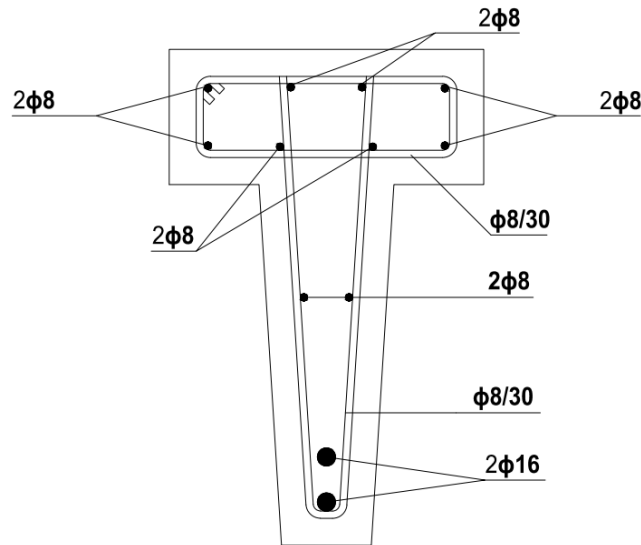
$$\alpha_{cw} = 1,00$$

$$V_{Ed} = 36,38 \text{ kN} < 0,3 \cdot V_{Rd, \max} = 0,3 \cdot 226,218 = 67,87 \text{ kN}$$

$$s_{w, \max} = 0,75 \cdot 48,4 = 36,3 > 30 \text{ cm}$$

$$s_{w, \max} = 30 \text{ cm}$$

Odabrano:  $\phi$ 8/30 cm, m = 2 cm



Slika 15.: Raspored armature u poprečnom presjeku 2 - 2 nosača

### 3.3.1.8 Dimenzioniranje sekundarnog krovnog nosača (podrožnice) nad osloncem:

Računska čvrstoća betona:

$$f_{cd} = \alpha_{cc} \cdot \frac{f_{ck}}{\gamma_c} = 1,0 \cdot \frac{30}{1,5} = 20,00 \text{ N/mm}^2 \gamma_c$$

Računska granica popuštanja čelika:

$$f_{yd} = \frac{f_{yk}}{\gamma_c} = \frac{500}{1,15} = 434,78 \text{ N/mm}^2$$

Zaštitni sloj betona:  $c = 3,0 \text{ cm}$

Visina presjeka:  $h = 15 \text{ cm}$

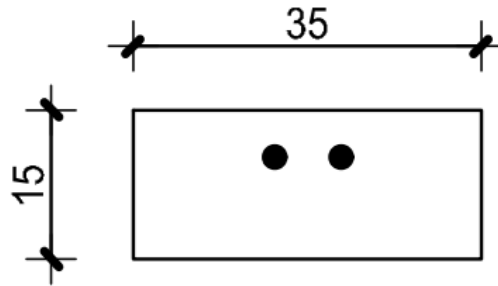
Udaljenost od težišta do armature:

$$d_1 = c_{od} + \phi_v + \phi_u/2 = 3,0 + 0,8 + 0,8 = 4,6 \text{ cm}$$

Statička visina presjeka:

$$d = h - d_1 = 15 - 4,6 = 10,4 \text{ cm}$$

## 3.3.1.9 Dimenzioniranje – presjek 3 – 3



Slika 16.: Poprečni presjek 3 – 3 krovne gredice

Pretpostavlja se da je najveći moment u presjeku 3 – 3 na udaljenosti 15 cm od oslonca:

$$M_{Ed,3-3} = R_A \cdot 0,15 - 0,15 \cdot q \cdot \frac{0,15}{2} = 36,38 \cdot 0,15 - 0,15 \cdot 8,56 \cdot \frac{0,15}{2} = 5,36 \text{ kNm}$$

Dimenzioniranje na savijanje:

Bezdimenzionalni moment savijanja:

$$\mu_{Ed} = \frac{M_{Ed}}{b_{eff} \cdot d^2 \cdot f_{cd}} = \frac{536}{35 \cdot 10,4^2 \cdot 2,0} = 0,071 < \mu_{Ed,lim} = 0,296$$

Za  $\mu_{Rd} = 0,074$  očitano:

$$\zeta = 0,958$$

$$\xi = 0,107$$

$$\varepsilon_{s1} = 20,00 \text{ ‰}$$

$$\varepsilon_c = -2,4 \text{ ‰}$$

Potrebna površina armature u presjeku 3 – 3:

$$A_{s1,rqd}^{ležaj} = \frac{M_{Ed}^{ležaj}}{\zeta \cdot d \cdot f_{yd}} = \frac{536}{0,958 \cdot 10,4 \cdot 43,478} = 1,24 \text{ cm}^2$$

Minimalna površina armature za grede kvadratnog poprečnog presjeka prema HRN EN 1992-1-1 :2013 točka 9.2.1.1.(1) dana je izrazima:

$$f_{ctm} = 2,9 \text{ N/mm}^2$$

$$A_{s,min} = 0,26 \cdot \frac{f_{ck}}{f_{yk}} \cdot b_w \cdot d = 0,26 \cdot \frac{2,9}{500} \cdot 10 \cdot 10,4 = 0,16 \text{ cm}^2 - \text{mjerodavno}$$

$$A_{s,min} = 0,0013 \cdot b_w \cdot d = 0,0013 \cdot 10 \cdot 10,4 = 0,14 \text{ cm}^2$$

Maksimalna površina armature za grede kvadratnog poprečnog presjeka za beton C30/37 < C50/60 i za  $h_f = 15,0 \text{ cm} > 0,45 \cdot d = 0,45 \cdot 10,4 = 4,68 \text{ cm} \rightarrow A_c = 2,5 \cdot b_{eff} \cdot h_f$  prema HRN EN 1992-1-1 :2013/NA 2013 točka 2.75. dana je izrazom:

$$A_{s1,max} = 0,022 \cdot A_c = 0,022 \cdot 35 \cdot 15 = 11,55 \text{ cm}^2 - \text{mjerodavno}$$

$$\text{Odabrano: } 2 \phi 16 (A_{s1,prov} = 4,02 \text{ cm}^2 > A_{s1,rqd} = 1,24 \text{ cm}^2)$$

Dimenzioniranje na poprečnu silu:

$$V_{Ed} = \frac{q_{v,d} \cdot l}{2} = \frac{8,56 \cdot 8,5}{2} = 36,38 \text{ kN}$$

Uvjet nosivosti na poprečne sile:  $V_{Ed} \leq V_{Rd}$

Proračunska nosivost na poprečnu silu elementa bez poprečne armature prema HRN EN 1992-1-1 :2013 točka 6.2.2.(1)

$$V_{Rd,c} = [C_{Rd,c} \cdot k \cdot (100 \cdot \rho_1 \cdot f_{ck})^{1/3} + 0,15 \cdot \sigma_{cp}] \cdot b_w \cdot d \geq (v_{min} + k_1 \cdot \sigma_{cp}) \cdot b_w \cdot d$$

$$V_{Rd,c} = [0,12 \cdot 2,0 \cdot (100 \cdot 0,011 \cdot 30)^{1/3}] \cdot 350 \cdot 104 \geq (0,54) \cdot 350 \cdot 104$$



$$V_{Rd,c} = 28021,02 \text{ N} = 28,021 \text{ kN} \geq 19656 \text{ N} = 19,656 \text{ kN}$$

$$k = 1 + \sqrt{\frac{200}{104}} = 2,39 > 2,0 \rightarrow k = 2,0$$

$$C_{Rd,c} = 0,18/\gamma_c = 0,18/1,5 = 0,12$$

Predstavlja se da preko ležaja prelazi 2  $\phi 16$  (4,02 cm<sup>2</sup>)

$$\rho_1 = \frac{A_{s1}}{b_w \cdot d} = \frac{4,02}{35 \cdot 10,4} = 0,011 < 0,2$$

$$v_{\min} = 0,035 \cdot k^{3/2} \cdot f_{ck}^{1/2} = 0,035 \cdot 2,0^{3/2} \cdot 30^{1/2} = 0,54 \text{ N/mm}^2$$

$$\sigma_{cp} = 0,0 \text{ kN/cm}^2$$

$$V_{Rd,c} = 28,021 \text{ kN} < V_{Ed} = 36,38 \text{ kN} \rightarrow \text{potreban je proračun poprečne armature!}$$

Smanjenje poprečne sile nad osloncem:

$$\Delta V_{Ed} = q_d \cdot \left( \frac{b_{sup}}{2} + d \right) = 8,56 \cdot \left( \frac{0,35}{2} + 0,104 \right) = 2,39 \text{ kN}$$

$$V_{Ed} = V_{Ed} - \Delta V_{Ed} = 36,38 - 2,39 = 33,99 \text{ kN}$$

$$V_{Ed} = 33,99 \text{ kN} > V_{Rd,c} = 28,028 \text{ kN}$$

Određivanje potrebnog razmaka spona

$$s = \frac{A_{sw}}{V_{Ed}} \cdot z \cdot f_{ywd} = \frac{1,01}{36,38} \cdot 0,9 \cdot 10,4 \cdot 43,478 = 11,298 \text{ cm}$$

Određivanje maksimalnog razmaka spona:

- 1. uvjet: Maksimalan razmak spona iz uvjeta minimalne poprečne armature prema HRN EN 1992-1-1 :2013 točka 9.2.2.(5):

$$\rho_{w, \min} = 0,08 \cdot \frac{\sqrt{f_{ck}}}{f_{yk}} = 0,08 \cdot \frac{\sqrt{30}}{500} = 0,000876$$

$$s_{1, \max} = \frac{A_{sw}}{\rho_{w, \min} \cdot b_w \cdot \sin \alpha} = \frac{1,01}{0,000876 \cdot 35} = 38,43 \text{ cm}$$

- 2. uvjet: Maksimalan razmak spona iz uvjeta maksimalne poprečne sile prema HRN EN 1992-1-1 :2013/NA 2013 točka 2.8. (tablica 9.1.(HR)):

$$V_{Rd,max} = \alpha_{cw} \cdot b_w \cdot 0,9 \cdot d \cdot v_1 \cdot f_{cd} \cdot \frac{1,00}{\cot \theta + \tan \theta} = 350 \cdot 0,9 \cdot 104 \cdot 0,528 \cdot 20,00 \cdot \frac{1,00}{\cot 39,8^\circ + \tan 39,8^\circ} = 170131,11 \text{ N} = 170,131 \text{ kN}$$

$$v_1 = 0,6 \cdot [1 - 30/250] = 0,528$$

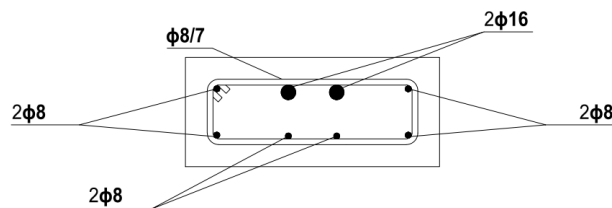
$$\alpha_{cw} = 1,00$$

$$V_{Ed} = 36,38 \text{ kN} \leq 0,3 \cdot V_{Rd,max} = 0,3 \cdot 170,131 = 51,04 \text{ kN}$$

$$s_{w,max} = 0,75 \cdot 10,4 = 7,8 < 30 \text{ cm}$$

$$s_{w,max} = 7 \text{ cm}$$

Odabrano:  $\phi 8/7,0 \text{ cm}$ ,  $m = 2 \text{ cm}$



Slika 17.: Raspored armature u poprečnom presjeku 3 - 3 nosača

### 3.3.1.10 Kontrola progiba sekundarnog krovnog nosača (podrožnice)

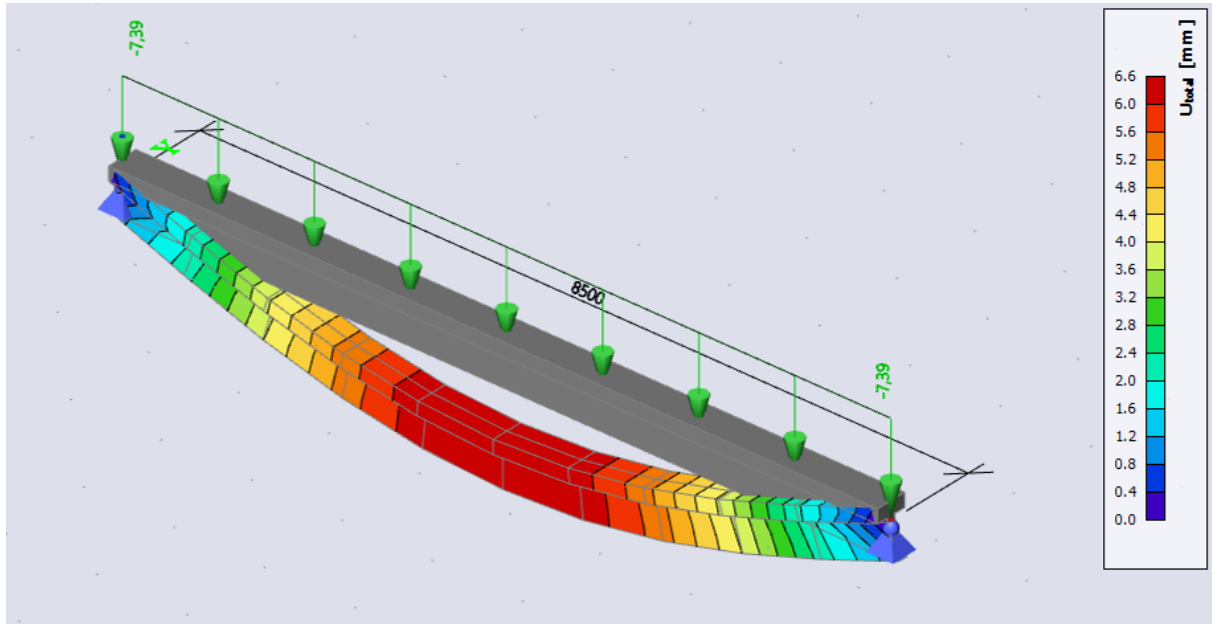
Kontrola progiba sekundarnog krovnog nosača (podrožnice) za granično stanje uporabivosti prema normama: HRN EN 1990: 2011 točka 6.5.3, HRN EN 1990: 2011 dodatak A točka A1.2.2. (tablica A1.1) i HRN EN 1990: 2011 dodatak A točka A1.4.1. (1) (tablica A1.4) izrađena je u programu SCIA engineer

Kombinacija opterećenja za uporabno opterećenje prema graničnom stanju uporabljivosti:

- $$q_{y,d} = 1,0 \cdot G_{k,y} + 1,0 \cdot Q_{k,3,y} + 1,0 \cdot Q_{k,2,p} + 1,0 \cdot Q_{k,1,y}$$

$$q_{y,d} = 1,0 \cdot 3,212 + 1,0 \cdot 1,32 + 1,0 \cdot 0,66 + 1,0 \cdot 2,20$$

$$q_{y,d} = 7,39 \text{ kN/m}$$

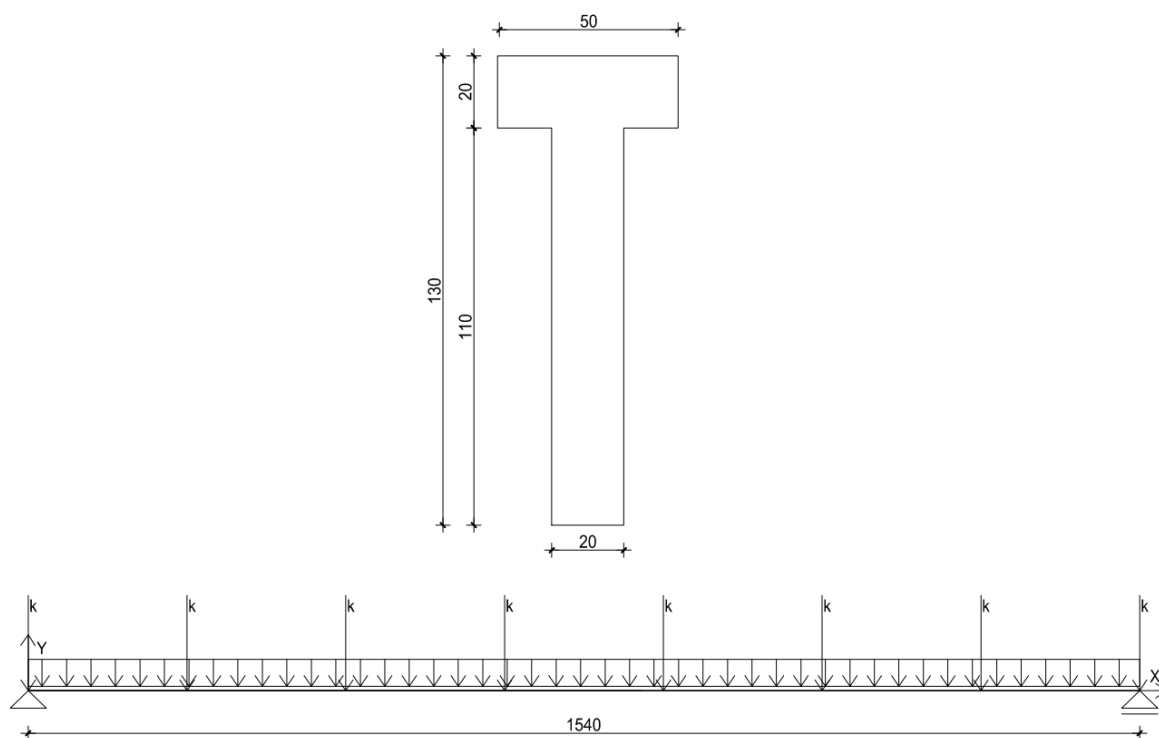


Slika 18.: Najveći progib sekundarnog krovnog nosača prema graničnom stanju uporabljivosti [6]

Najveći progib sekundarnog krovnog nosača (podrožnice)  $w_{\max} = 0,66 \text{ cm}$  je manji od najvećeg dopuštenog progiba prema HRN EN 1990: 2011/NA 2011 točka 2.9 (tablica A1.5 (HR))

### 3.3.1.11 Statički proračun glavnog krovnog nosača

Za statički sustav glavnog krovnog nosača uzeta je prosta greda T poprečnog presjeka raspona  $L = 15,4 \text{ m}$  kao osnova na temelju većinskog raspona sekundarnih krovnih nosača.



Slika 19.: Poprečni presjek i statički sustav glavnog krovnog nosača

### 3.3.1.12 Analiza opterećenja i proračun djelovanja na glavni krovni nosač

Sila  $k$  predstavlja djelovanje koje se sa sekundarnog krovnog nosača (podrožnice) prenosi na glavni krovni nosač i jednaka je dvostrukoj vrijednosti sile u podrožnici nad osloncem:

$$k = V_{Ed, \text{podrožnice}} \cdot 2 = 36,38 \cdot 2 = 72,76 \text{ kN}$$

Sile na osloncima glavnog krovnog nosača od djelovanja sile  $k$  iznose:  $R_a = R_b = 8 \cdot k/2 = 8 \cdot 72,76/2 = 291,04 \text{ kN}$

Površina poprečnog presjeka:  $A_g = 0,2 \cdot 1,10 + 0,2 \cdot 0,5 = 0,32 \text{ m}^2$

Vlastita težina glavnog nosača:  $q_{y,k} = A_g \cdot 25 = 0,32 \cdot 25 = 8,0 \text{ kN/m}$

Proračunska težina glavnog nosača:  $q_{y,d} = 1,35 \cdot q_{y,k} = 1,35 \cdot 8,0 = 10,8 \text{ kN/m}$

### 3.3.1.13 Statički proračun glavnog krovnog nosača

Prema normi HRN EN 1992–1-1: 2013 točka 4.4.1.2. (tablica 4.1, 4.2, 4.3 (N) i 4.4 (N)) za razred betona C30/37 i razred konstrukcije S4 za razred izloženosti XC3 debljina nazivnog zaštitnog sloja  $c_{nom}$  glavnog krovnog nosača iznosi 30 mm

**Tablica 6.: TRAJNOSNA SVOJSTVA I MATERIJALI GLAVNOG KROVNOG NOSAČA**

KONSTRUKCIJSKI ELEMENTI	RAZRED IZLOŽENOSTI	RAZRED KONSTRUKCIJE	RAZRED BETONA	RAZRED ARMATURE	$c_{nom}$
PODROŽNICA	XC3	S4	C30/37	B500B	30 mm
<b>GLAVNI KROVNI NOSAČ</b>	<b>XC3</b>	<b>S4</b>	<b>C30/37</b>	<b>B500B</b>	<b>30 mm</b>
REBRASTA TT PLOČA	XC3, XD3, XF4	S3 (element pločaste geometrije)	C35/45	B500B	45 mm
GLAVNI STROPNI NOSAČ	XC3, XD3, XF4	S4	C40/50	B500B	50 mm
STUPOVI	XC3, XD3, XF2	S4	C35/45	B500B	50 mm
TEMELJI SAMCI	XC2	S4	C30/37	B500B	30 mm

Maksimalni moment u polju glavnog krovnog nosača:

$$M_{Ed} = R_b \cdot 7,7 - k \cdot (7,7 + 5,5 + 3,3 + 1,1) + \frac{q_{y,d} \cdot l^2}{8} = 291,04 \cdot 7,7 - 72,76 \cdot (7,7 + 5,5 + 3,3 + 1,1) + \frac{10,8 \cdot 15,4^2}{8} = 1280,598 \text{ kN/m}$$

Maksimalna poprečna sila na osloncu:

$$V_{Ed} = k \cdot 8 - R_b + \frac{q_{y,d} \cdot l}{2} = 72,76 \cdot 8 - 291,04 + \frac{10,8 \cdot 15,4}{2} = 374,2 \text{ kN}$$

### 3.3.1.14 Dimenzioniranje glavnog krovnog nosača u polju

Računska čvrstoća betona:

$$f_{cd} = \alpha_{cc} \cdot \frac{f_{ck}}{\gamma_c} = 1,0 \cdot \frac{30}{1,5} = 20,00 \text{ N/mm}^2$$

Računska granica popuštanja čelika:

$$f_{yd} = \frac{f_{yk}}{\gamma_c} = \frac{500}{1,15} = 434,78 \text{ N/mm}^2$$

Zaštitni sloj betona:  $c = 3,0 \text{ cm}$

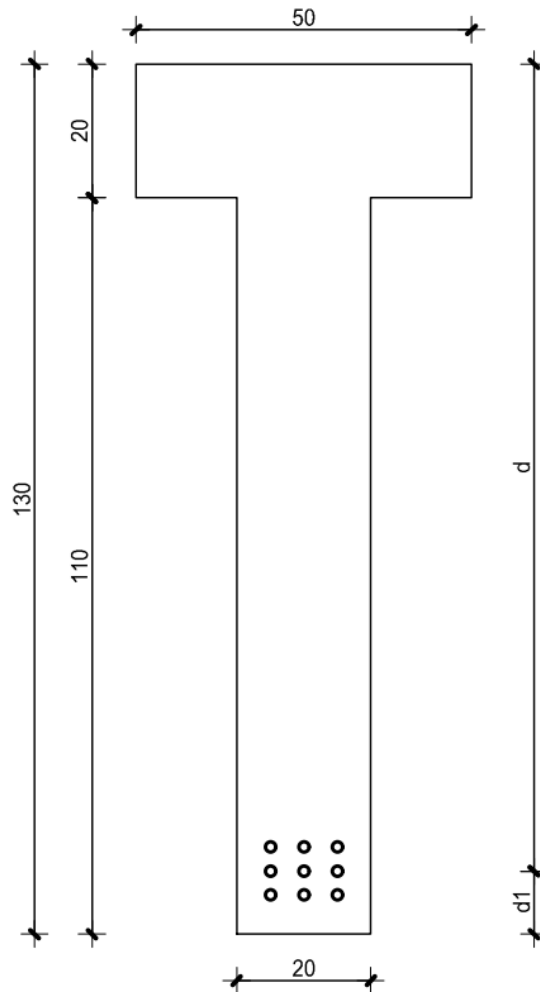
Visina presjeka:  $h = 130 \text{ cm}$

Udaljenost do težišta armature:

$$d_1 = \frac{3 \cdot A_{\phi 20} \cdot 5,0 + 3 \cdot A_{\phi 20} \cdot 9 + 3 \cdot A_{\phi 20} \cdot 13}{9 \cdot A_{\phi 20}} = 9 \text{ cm}$$

Statička visina presjeka:  $d = h - d_1 = 130 - 9 = 121 \text{ cm}$

## 3.3.1.15 Dimenzioniranje presjeka glavnog krovnog nosača



Slika 20.: Položaj uzdužne armature u presjeku glavnog nosača

Bezdimenzionalni moment savijanja:

$$\mu_{Ed} = \frac{M_{Ed}^{polje}}{b_{eff} \cdot d^2 \cdot f_{cd}} = \frac{128059,8}{50 \cdot 121^2 \cdot 2,00} = 0,087 < \mu_{Ed, lim} = 0,296$$

Za  $\mu_{Rd} = 0,089$  očitano:

$$\zeta = 0,951$$

$$\xi = 0,123$$

$$\varepsilon_{s1} = 20,00 \%$$

$$\varepsilon_c = -2,8 \text{ ‰}$$

Položaj neutralne osi:

$$x = \xi \cdot d = 0,123 \cdot 121 = 14,883 \text{ cm} < 20 \text{ cm}$$

(neutralna os prolazi kroz pojasnicu)

Potrebna površina armature u polju:

$$A_{s1,rqd}^{polje} = \frac{M_{Ed}^{polje}}{\zeta \cdot d \cdot f_{yd}} = \frac{128059,8}{0,951 \cdot 121 \cdot 43,478} = 25,59 \text{ cm}^2$$

Minimalna površina armature za grede T poprečnog presjeka prema HRN EN 1992-1-1 :2013 točka 9.2.1.1.(1) dana je izrazima:

$$f_{ctm} = 2,9 \text{ N/mm}^2$$

$$A_{s,min} = 0,26 \cdot \frac{f_{ck}}{f_{yk}} \cdot b_w \cdot d = 0,26 \cdot \frac{2,9}{500} \cdot 20 \cdot 121 = 3,65 \text{ cm}^2 - \text{mjerodavno}$$

$$A_{s,min} = 0,0013 \cdot b_w \cdot d = 0,0013 \cdot 20 \cdot 121 = 3,15 \text{ cm}^2$$

Maksimalna površina armature za grede T poprečnog presjeka za beton razreda C30/37 < C50/60 i za  $h_f = 20,0 \text{ cm} < 0,45 \cdot d = 0,45 \cdot 121 = 54,45 \text{ cm} \rightarrow A_c = 2,5 \cdot b_{eff} \cdot h_f$  prema HRN EN 1992-1-1: 2013/NA 2013 točka 2.75. i HRN EN 1992-1-1: 2013 točka 9.2.1.1 (3) dana je izrazima:

$$A_{s1,max} = 0,022 \cdot A_c = 0,022 \cdot 2,5 \cdot 50 \cdot 20 = 55 \text{ cm}^2 - \text{mjerodavno}$$

$$A_{s1,max} = 0,04 \cdot b_{eff} \cdot h = 0,04 \cdot 50 \cdot 130 = 260 \text{ cm}^2$$

$$\text{Odabrano: } 9 \phi 20 (A_{s1,prov} = 28,27 \text{ cm}^2 > A_{s1,rqd} = 25,59 \text{ cm}^2)$$

Dimenzioniranje glavnog krovnog nosača na poprečnu silu

$$V_{Ed} = 374,2 \text{ kN}$$

Uvjet nosivosti na poprečne sile:  $V_{Ed} \leq V_{Rd}$



Proračunska nosivost na poprečnu silu elementa bez poprečne armature prema HRN EN 1992-1-1 :2013 točka 6.2.2.(1):

$$V_{Rd,c} = [C_{Rd,c} \cdot k \cdot (100 \cdot \rho_1 \cdot f_{ck})^{1/3} + 0,15 \cdot \sigma_{cp}] \cdot b_w \cdot d \geq (v_{min} + k_1 \cdot \sigma_{cp}) \cdot b_w \cdot d$$

$$V_{Rd,c} = [0,12 \cdot 1,41 \cdot (100 \cdot 0,01177 \cdot 30)^{1/3}] \cdot 200 \cdot 1210 \geq (0,32) \cdot 200 \cdot 1210$$

$$V_{Rd,c} = 134332,66 \text{ N} = 134,332 \text{ kN} \geq 77440 \text{ N} = 774,40 \text{ kN}$$

$$k = 1 + \sqrt{\frac{200}{1210}} = 1,41 < 2,0$$

$$C_{Rd,c} = 0,18/\gamma_c = 0,18/1,5 = 0,12$$

Pretpostavlja se da preko ležaja prelazi najmanje : 9  $\phi$ 20 (28,27 cm<sup>2</sup>)

$$\rho_1 = \frac{A_{s1}}{b_w \cdot d} = \frac{28,27}{20 \cdot 121} = 0,0117 < 0,2$$

$$v_{min} = 0,035 \cdot k^{3/2} \cdot f_{ck}^{1/2} = 0,035 \cdot 1,41^{3/2} \cdot 30^{1/2} = 0,32 \text{ N/mm}^2$$

$$\sigma_{cp} = 0,0 \text{ kN/cm}^2$$

$$V_{Rd,c} = 134,33 \text{ kN} < V_{Ed} 374,2 \text{ kN} \rightarrow \text{potreban je proračun poprečne armature!}$$

Smanjenje poprečne sile nad osloncem:

$$\Delta V_{Ed} = q_d \cdot \left( \frac{b_{sup}}{2} + d \right) = 55,44 \cdot \left( \frac{1,00}{2} + 1,21 \right) = 33,54 \text{ kN}$$

$$V_{Ed} = V_{Ed} - \Delta V_{Ed} = 374,2 - 33,54 = 340,66 \text{ kN}$$

$$V_{Ed} = 340,66 \text{ kN} > V_{Rd,c} = 134,33 \text{ kN}$$

Određivanje potrebnog razmaka spona:

$$s = \frac{A_{sw}}{V_{Ed}} \cdot z \cdot f_{ywd} = \frac{1,57}{374,2} \cdot 0,9 \cdot 121 \cdot 43,478 = 19,7 \text{ cm}$$

Određivanje maksimalnog razmaka spona:

- 1. uvjet: Maksimalan razmak spona iz uvjeta minimalne poprečne armature prema HRN EN 1992-1-1 :2013 točka 9.2.2.(5):

$$\rho_{w, \min} = 0,08 \cdot \frac{\sqrt{f_{ck}}}{f_{yk}} = 0,08 \cdot \frac{\sqrt{30}}{500} = 0,000876$$

$$s_{1, \max} = \frac{A_{sw}}{\rho_{w, \min} \cdot b_w \cdot \sin \alpha} = \frac{1,57}{0,000876 \cdot 20} = 89,61 \text{ cm}$$

- 2. uvjet: Maksimalan razmak spona iz uvjeta maksimalne poprečne sile prema HRN EN 1992-1-1 :2013/NA 2013 točka 2.8. (tablica 9.1.(HR)):

$$V_{Rd, \max} = \alpha_{cw} \cdot b_w \cdot 0,9 \cdot d \cdot v_1 \cdot f_{cd} \cdot \frac{1,00}{\cot \theta + \tan \theta} = 200 \cdot 0,9 \cdot 1210 \cdot 0,528 \cdot 20,00 \cdot \frac{1,00}{\cot 39,8^\circ + \tan 39,8^\circ} = 1131091,45 \text{ N} = 1131,091 \text{ kN}$$

$$v_1 = 0,6 \cdot [1 - 30/250] = 0,528$$

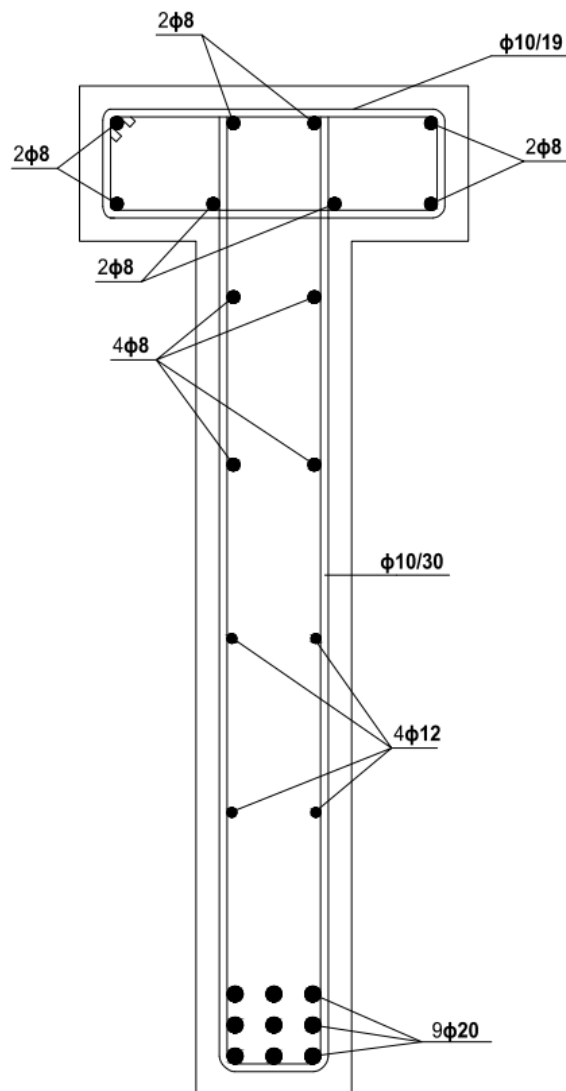
$$\alpha_{cw} = 1,00$$

$$0,3 \cdot V_{Rd, \max} = 0,3 \cdot 1131,091 = 339,328 \text{ kN} < V_{Ed} = 374,2 \text{ kN} < 0,6 \cdot V_{Rd, \max} = 0,6 \cdot 1131,091 = 678,65 \text{ kN}$$

$$s_{w, \max} = 0,55 \cdot 121 = 66,55 > 30 \text{ cm}$$

$$s_{w, \max} = 19 \text{ cm}$$

Odabrano:  $\phi 10/19 \text{ cm}$ ,  $m = 2 \text{ cm}$



Slika 21.: Raspored armature u poprečnom presjeku glavnog nosača

### 3.3.1.16 Određivanje preklopa armature glavnog krovnog nosača

Osnovna vrijednost sidrenja za armaturnu šipku promjera  $\phi = 20$  cm prema HRN EN-1-1 2013 točka 8.4.3.(2):

$$l_{b, rqd} = \frac{\phi}{4} \cdot \frac{f_{yd}}{f_{bd}} = \frac{2,0 \cdot 43,478}{4 \cdot 0,30} = 72,46 \text{ cm}$$

Proračunska vrijednost duljine preklopa prema normi HRN EN-1-1 2013 točka 8.4.4.(1) je dana izrazom:

$$l_0 = l_{b, rqd} \cdot \alpha_1 \cdot \alpha_2 \cdot \alpha_3 \cdot \alpha_4 \cdot \alpha_5 \cdot \alpha_6 \geq l_{0, \min}$$

gdje je vrijednost koeficijenata  $\alpha_1$ ,  $\alpha_2$ ,  $\alpha_3$ ,  $\alpha_4$  i  $\alpha_5$  očitana iz HRN EN-1-1 2013 točka 8.4.4.(1) (tablica 8.1), a vrijednost koeficijenta  $\alpha_6$  očitana iz HRN EN-1-1 2013 točka 8.7.3.(1) (tablica 8.3)

$$\alpha_1 = 1,0$$

$$\alpha_2 = 1,0 - 0,15 \cdot \frac{c_d \cdot \phi}{\phi} = 1,0 - 0,15 \cdot \frac{1,5 \cdot 2,0}{2,0} = 0,775$$

$$\alpha_3 = 1,0$$

$$\alpha_4 = 1,0$$

$$\alpha_5 = 1,0$$

$$\alpha_6 = 1,4 \text{ (šipke postavljene u više slojeva)}$$

$$l_0 = 72,46 \cdot 1,0 \cdot 0,775 \cdot 1,0 \cdot 1,0 \cdot 1,0 \cdot 1,4 = 78,62 \text{ cm}$$

$$l_{0, \min} = \max \{0,3 \cdot \alpha_6 \cdot l_{b, rqd}; 15 \cdot \phi_n; 20,0 \text{ cm}\}$$

$$l_{0, \min} = 0,3 \cdot 1,4 \cdot 78,62 = 33,02 \text{ cm} > 15 \cdot 2,0 = 30 \text{ cm}$$

$$l_{0, \min} = 33,02 \text{ cm}$$

Usvojena vrijednost:  $l_0 = 78,62 \text{ cm}$

Osnovna vrijednost sidrenja za  $\phi = 12 \text{ cm}$

$$l_{b, rqd} = \frac{\phi}{4} \cdot \frac{f_{yd}}{f_{bd}} = \frac{1,2 \cdot 43,478}{4 \cdot 0,30} = 43,478 \text{ cm}$$

Usvojena vrijednost:  $l_0 = 43,478 \cdot 0,775 \cdot 1,4 = 47,17 \text{ cm}$

Osnovna vrijednost sidrenja za  $\phi = 8 \text{ cm}$

$$l_{b, \text{reqd}} = \frac{\phi}{4} \cdot \frac{f_{yd}}{f_{bd}} = \frac{0,8 \cdot 43,478}{4 \cdot 0,30} = 28,99 \text{ cm}$$

Usvojena vrijednost:  $l_0 = 28,99 \cdot 0,775 \cdot 1,4 = 31,45 \text{ cm}$

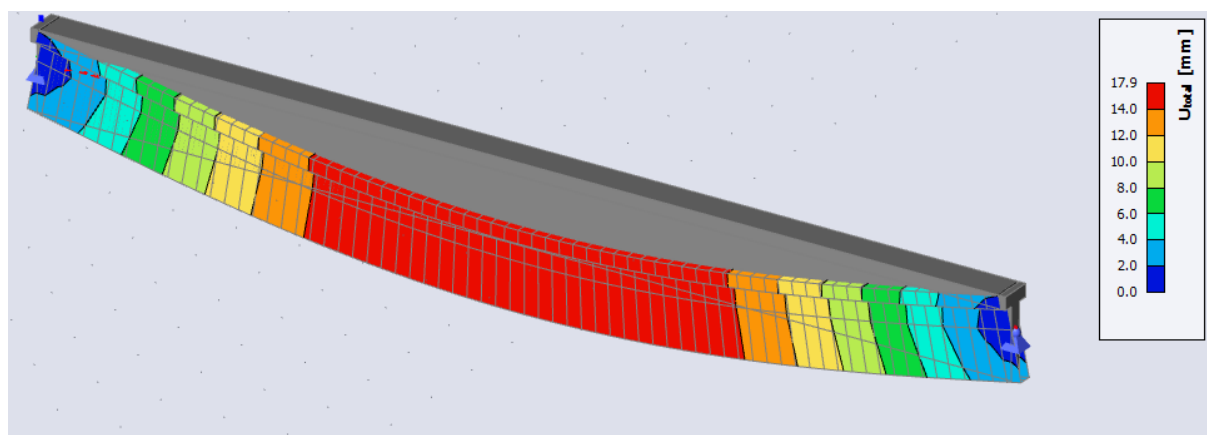
### 3.3.1.17 Kontrola progiba glavnog krovnog nosača

Kontrola progiba glavnog krovnog nosača za granično stanje uporabivosti prema normama:

HRN EN 1990: 2011 točka 6.5.3, HRN EN 1990: 2011 dodatak A točka A1.2.2. (tablica A1.1) i HRN EN 1990: 2011 dodatak A točka A1.4.1. (1) (tablica A1.4) izrađena je u programu SCIA engineer

Proračunska težina glavnog nosača:  $q_{y,d} = 1,00 \cdot q_{y,k} = 1,00 \cdot 8,0 = 8,0 \text{ kN/m}$

$$k = V_{Ed, \text{podrošnice}} \cdot 2 = 31,408 \cdot 2 = 72,76 \text{ kN}$$



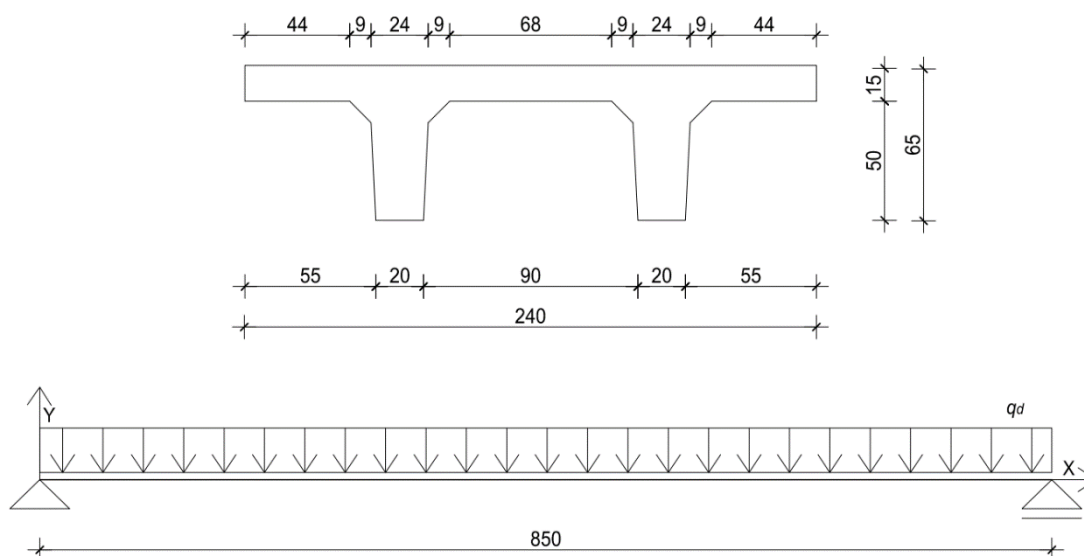
Slika 22.: Najveći progib glavnog krovnog nosača prema graničnom stanju uporabivosti [6]

Najveći progib glavnog krovnog nosača  $w_{\text{max}} = 1,79 \text{ cm}$  je manji od najvećeg dopuštenog progiba prema HRN EN 1990: 2011/NA 2011 točka 2.9 (tablica A1.5 (HR))

## 3.3.1.18 Statički proračun rebraste TT ploče međukatne konstrukcije

Za statički sustav međukatne konstrukcije uzeta je rebrasta ploča dvostrukog „TT” presjeka širene 2,40 m, visine 0,65 m i duljine 8,5 m.

## 3.3.1.19 Statički sustav i geometrijske karakteristike rebraste ploče širine 2,40 m

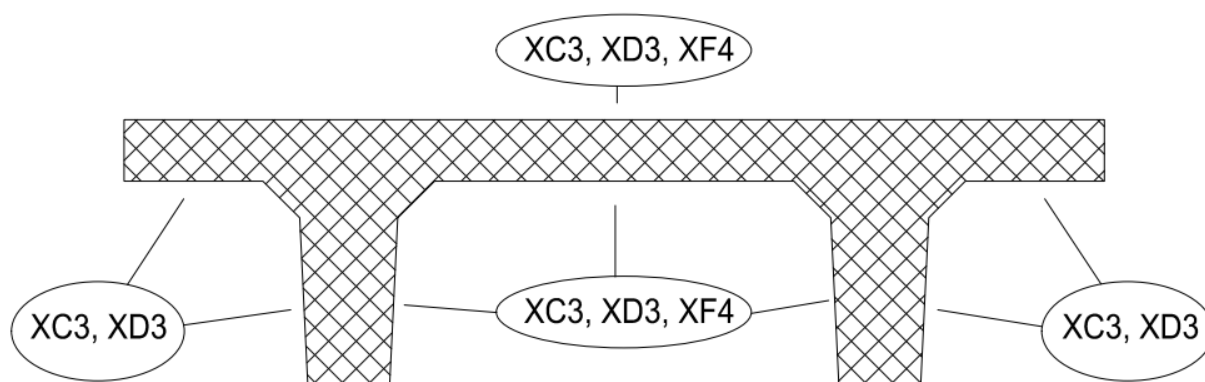


Slika 23.: Poprečni presjek i statički sustav rebraste TT ploče.

Budući da se rebrasta TT ploča međukatne konstrukcije nalazi unutar montažne armiranobetonske garaže, mjerodavni razredi izloženosti prema HRN EN 1992–1-1 točka 4.2. (tablica 4.1) će biti:

- XC3 – beton unutar garaže je izložen umjerenj vlazi iz zraka
- XD3 – parkirališni prostor unutar garaže izložen je prskanju vode s prometnih površina na koje se nanose sredstva za odmrzavanje, unose ih automobili ulaskom u garažu

- XF4 – parkirališni prostor unutar garaže izložen je prskanju vode s prometnih površina na koje se nanose sredstva za odmrzavanje, unose ih automobili ulaskom u garažu



Slika 24.: Mjerodavni razredi izloženosti stropne ploče.

Minimalni zahtjevi za razrede izloženosti prema HRN EN 1128: 2023/A1: 2021 (tablica F 1) kojima je rebrasta TT ploča izložena:

- Za XC3:  
Najmanji razred tlačne čvrstoće betona : C30/37  
Najveći vodocementni omjer: 0,55  
Najmanja količina cementa: 280 kN/m<sup>3</sup>
- Za XD3:  
Najmanji razred tlačne čvrstoće betona : C35/45  
Najveći vodocementni omjer: 0,45  
Najmanja količina cementa: 320 kN/m<sup>3</sup>
- Za XF4:  
Najmanji razred tlačne čvrstoće betona : C30/37  
Najveći vodocementni omjer: 0,45  
Najmanja količina cementa: 340 kN/m<sup>3</sup>

Usvajamo sljedeće vrijednosti:

- najmanji razred tlačne čvrstoće betona: C35/45
- najveći vodocementni omjer: 0,45
- najmanja količina cementa: 340 kN/m<sup>3</sup>

Prema normi HRN EN 1992–1–1: 2013 točka 4.4.1.2. (tablica 4.1, 4.2, 4.3 (N) i 4.4 (N)) za razred betona C35/45 i razred konstrukcije S3 za razrede izloženosti: XC3, XD3 i XF4 debljina nazivnog zaštitnog sloja  $c_{nom}$  rebraste TT ploče međukatne konstrukcije iznosi 45 mm

**Tablica 7.: TRAJNOSNA SVOJSTVA I MATERIJALI REBRASTE TT PLOČE MEĐUKATNE KONSTRUKCIJE**

KONSTRUKCIJSKI ELEMENTI	RAZRED IZLOŽENOSTI	RAZRED KONSTRUKCIJE	RAZRED BETONA	RAZRED ARMATURE	$c_{nom}$
PODROŽNICA	XC3	S4	C30/37	B500B	30 mm
GLAVNI KROVNI NOSAČ	XC3	S4	C30/37	B500B	30 mm
REBRATA TT PLOČA	XC3, XD3, XF4	S3 (element pločaste geometrije)	C35/45	B500B	45 mm
GLAVNI STROPNI NOSAČ	XC3, XD3, XF4	S4	C40/50	B500B	50 mm
STUPOVI	XC3, XD3, XF2	S4	C35/45	B500B	50 mm
TEMELJI SAMCI	XC2	S4	C30/37	B500B	30 mm

### 3.3.1.20 Analiza opterećenja i proračun djelovanja na rebrastu TT ploču međukatne konstrukcije

U poprečnom presjeku rebraste TT ploče međukatne konstrukcije se nalaze dva rebra, od kojih ćemo proračunavati jedno kao zaseban gredni nosač. Pri tome treba obratiti pozornost na to da se stalno opterećenje zbog simetrije dijeli na oba rebra jednako, dok kod nesimetričnog prometnog opterećenja i neopterećeno rebro sudjeluje u nosivosti, što će se u proračunu modelirati pomoću utjecajne linije za poprečnu razdiobu.



Stalno opterećenje rebraste TT ploče širine 2,40 m i visine 0,65 m:

Vlastita težina jednog metra rasponskog sklopa rebraste TT ploče  $g_k = 25 \text{ kNm}^3 \cdot 0,5998 \text{ m}^2 = 15,00 \text{ kN/m}$

Vlastita težina jednog metra zastora:  $g_{\text{zastora}} = 1,68 \text{ kN/m}^2 \cdot 2,40 \text{ m} = 4,03 \text{ kN/m}$

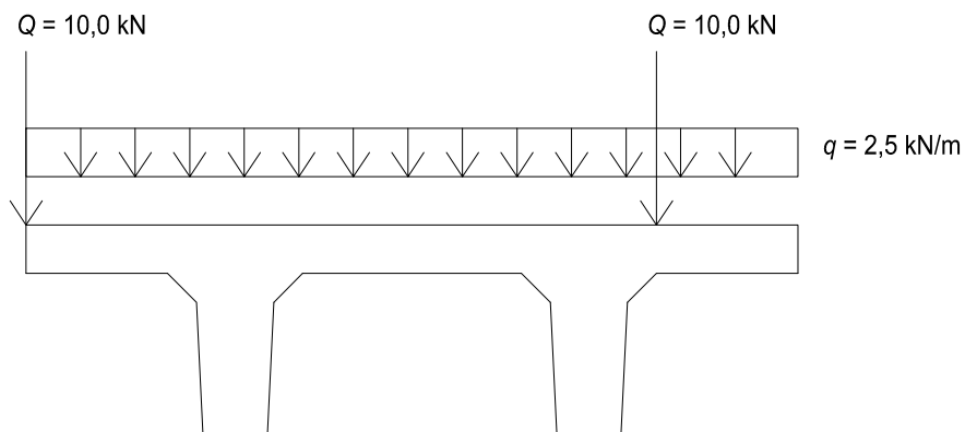
Ukupno stalno djelovanje jednog metra rasponskog sklopa rebraste TT ploče = 19,03 kN/m

Vlastita težina jednog rebra rasponskog sklopa rebraste TT ploče:

$$g_k = 19,03 / 2 = 9,52 \text{ kN/m}$$

$$g_d = 1,35 \cdot 9,52 = 12,85 \text{ kN/m}$$

Prometno opterećenje rebraste ploče širine 2,40 m i visine 0,65 m prema HRN EN 1991-1-1: 2012/NA: 2012 točka 2.8 (tablica 6.8.(HR)). Vrijednost koncentrirane sile  $Q = 20 \text{ kN}$  podijeljena je na dvije osovine (dva kotača) koji djeluju na najkritičnijem dijelu presjeka rebraste TT ploče



Slika 25.: Prometno opterećenje na rebrastu TT ploču međukatne konstrukcije.

Zbog utjecaja torzijske krutosti nosača, pokretno opterećenje neravnomjerno je raspodijeljeno u poprečnom smjeru. Izravno opterećeni dio nosača preuzima veći dio opterećenja, a neizravno opterećeni dio manji. Udio preraspodijele opterećenja određuje se približnim postupkom, pomoću utjecajne linije poprečne preraspodjele. Postupak je zasnovan na usporedbi kutova zaokreta nosača uslijed opterećenja jediničnom silom za dva ekstremna slučaja (u prvom pretpostavljamo da je torzijska krutost jednaka nuli, a u drugom da je krutost na savijanje jednaka nuli).

Određivanje sudjelujuće širine rebraste TT ploče međukatne konstrukcije prema HRN EN 1992-1-1: 2013 točka 5.3.2.1.(3) dano je izrazom:

$$b_{\text{eff}} = \sum b_{\text{eff},i} + b_w \leq b, \text{ gdje je } b_{\text{eff},i} = 0,2 \cdot b_i + 0,1 \cdot l_0 \leq 0,2 \cdot l_0 \leq b_i$$

gdje je:

$l_0$  – razmak nultočaka momentnog dijagrama na pripadnom statičkom sustavu

$b$  – ukupna širina pojasa nosača

$b_w$  – srednja širina rebra nosača

$b_{\text{eff},i}$  – sudjelujuća širina pojasa nosača lijevo i desno od hrpta

$b_i$  – širina pojasa nosača lijevo i desno od hrpta

$$b_{\text{eff},1} = 0,2 \cdot 45 + 0,1 \cdot 850 = 94 \text{ cm} \leq + 0,2 \cdot 850 = 170 \text{ cm} \leq 45 \text{ cm}$$

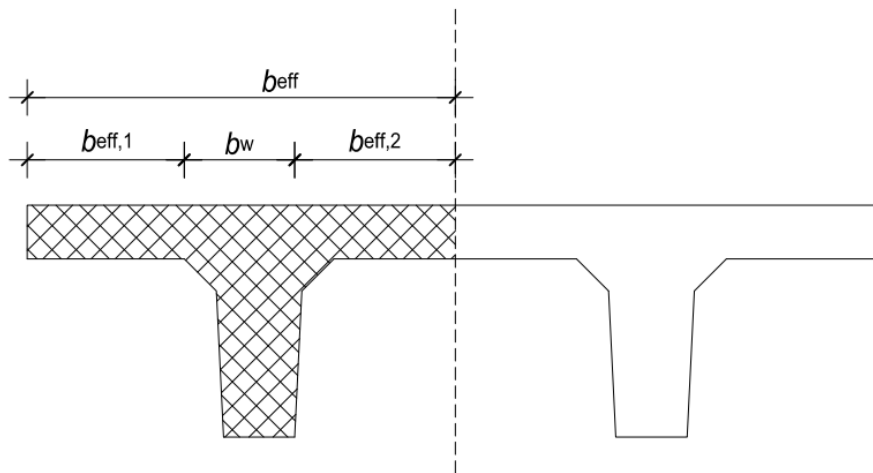
$$b_{\text{eff},1} = 45 \text{ cm}$$

$$b_{\text{eff},2} = 0,2 \cdot 44 + 0,1 \cdot 850 = 93,8 \text{ cm} \leq + 0,2 \cdot 850 = 170 \text{ cm} \leq 22 \text{ cm}$$

$$b_{\text{eff},2} = 44 \text{ cm}$$

$$b_w = \frac{20 + (24 + 2 \cdot 9)}{2} = 31 \text{ cm}$$

$$b_{\text{eff}} = 44 + 31 + 45 = 120 \text{ cm}$$



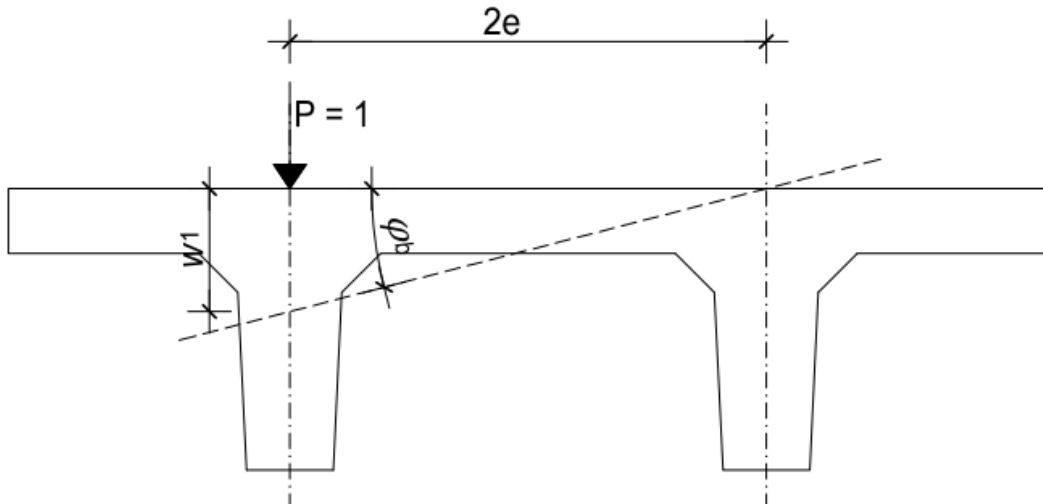
Slika 26.: Sudjelujuća širina rebraste TT ploče međukatne konstrukcije.

Poprečna raspodjela prometnog opterećenja:

- Torzijska krutost nosača jednaka je nuli

Progib rebrastog TT nosača uslijed djelovanja jedinične sile u sredini raspona:  $w_1 = \frac{L^3}{48 \cdot E \cdot I}$   
 ako je  $G \cdot I_t = 0$

Kut zaokreta nosača:  $\varphi_b = \frac{w_1}{2 \cdot e}$



**Slika 27.:** Jedinična sila za preraspodjelu opterećenja rebraste TT ploče međukatne konstrukcije.

Za razred betona C35/45, modul elastičnosti  $E = 34000 \text{ kN/m}^2$

$e$  – razmak od osi poprečnog presjeka do osi rebra

$L$  – raspon rebra

$$w_1 = \frac{1 \cdot L^3}{48 \cdot E \cdot I_y} = \frac{1 \cdot 850^3}{48 \cdot 3400 \cdot 1197970,89} = 0,00314$$

$$\phi_b = \frac{w_1}{2 \cdot e} = \frac{0,00314}{2 \cdot 55,0} = 2,85 \cdot 10^{-5}$$

- Krutost na savijanje nosača jednaka je nuli

Kut zaokreta uslijed jediničnog momenta torzije u sredini raspona

$$\phi_t = \frac{\frac{M_t \cdot L}{4}}{G \cdot I_t} = \frac{\frac{M_t \cdot L}{4}}{\frac{E}{2 \cdot (1+0,2)} \cdot I_t}$$

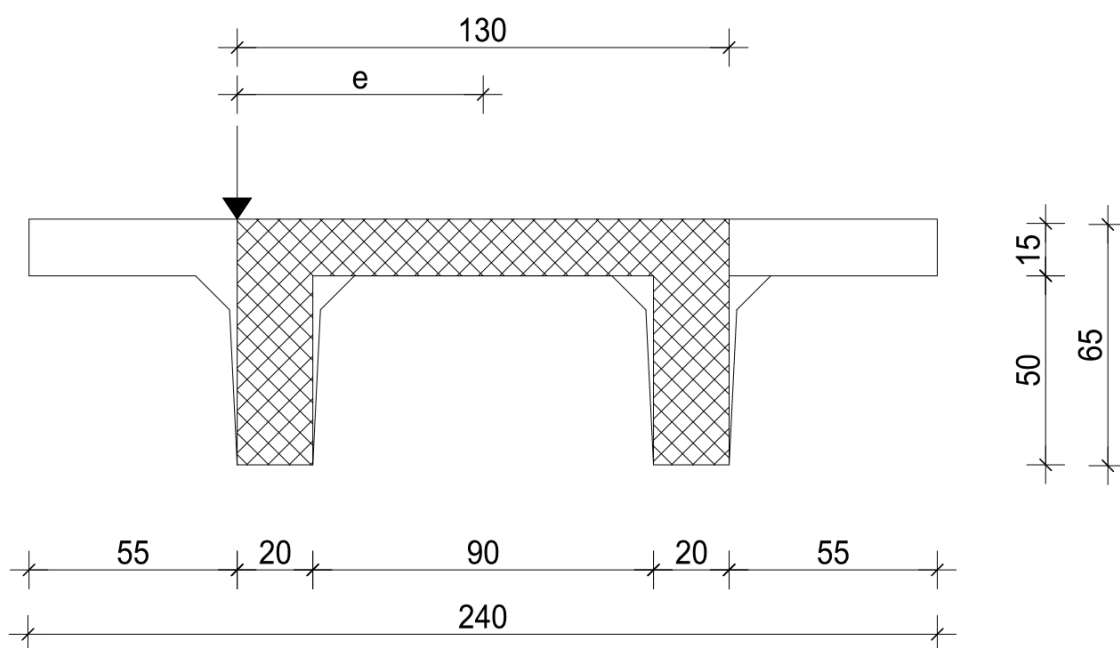
Jedinični moment torzije:  $M_t = P \cdot e = 1,00 \cdot 55,0 = 55,0 \text{ kNcm}$

$I_t$  = torzijska krutost koja se za kvadratni poprečni presjek određuje izrazom:  $\eta \cdot b^3 \cdot h$ , pri čemu je  $a$  duljina duže stranice, a  $b$  kraće stranice dok je vrijednost koeficijenta  $\beta$  dana tablicom, uz pretpostavku ne raspucanosti presjeka. [7]

Tablica 8.: Vrijednost koeficijenta  $\eta$  [7]

h/b	1,0	1,5	2,0	3,2	4,0	6,0	8,0	10,0	$\infty$
$\eta$	0,141	0,196	0,229	0,263	0,281	0,299	0,307	0,313	0,333

$$I_t = 2 \cdot (0,65 \cdot 0,20^3 \cdot 0,264) + 0,299 \cdot 0,90 \cdot 0,15^3 = 0,00365 \text{ m}^4$$



Slika 28.: Jedinična sila za preraspodjelu opterećenja

$$\text{Kut zaokreta: } \varphi_t = \frac{\frac{M_t \cdot L}{4}}{\frac{E}{2 \cdot (1 + 0,2)} \cdot I_t} = \frac{\frac{0,550 \cdot 8,50}{4}}{\frac{3,4 \cdot 10^7}{2 \cdot (1 + 0,2)} \cdot 0,00365} = 2,26 \cdot 10^{-5}$$

- Utjecajna linija

Ako pretpostavimo da je X vrijednost utjecaja koji se prenosi savijanjem izravno opterećenog nosača, a Y dio utjecaja koji se preraspodjeljuje na oba nosača zbog torzijske krutosti presjeka.[8] Tada vrijedi:

- $X + Y = 1$
- $X \cdot \varphi_b - Y \cdot \varphi_t = 0$

Rješenje sustava jednažbi daje:

$$X = \frac{\varphi_t}{\varphi_t + \varphi_b}; Y = 1 - X$$

$$X = \frac{2,26 \cdot 10^{-5}}{2,26 \cdot 10^{-5} + 2,85 \cdot 10^{-5}} = 0,442$$

$$Y = 1 - 0,442 = 0,558$$

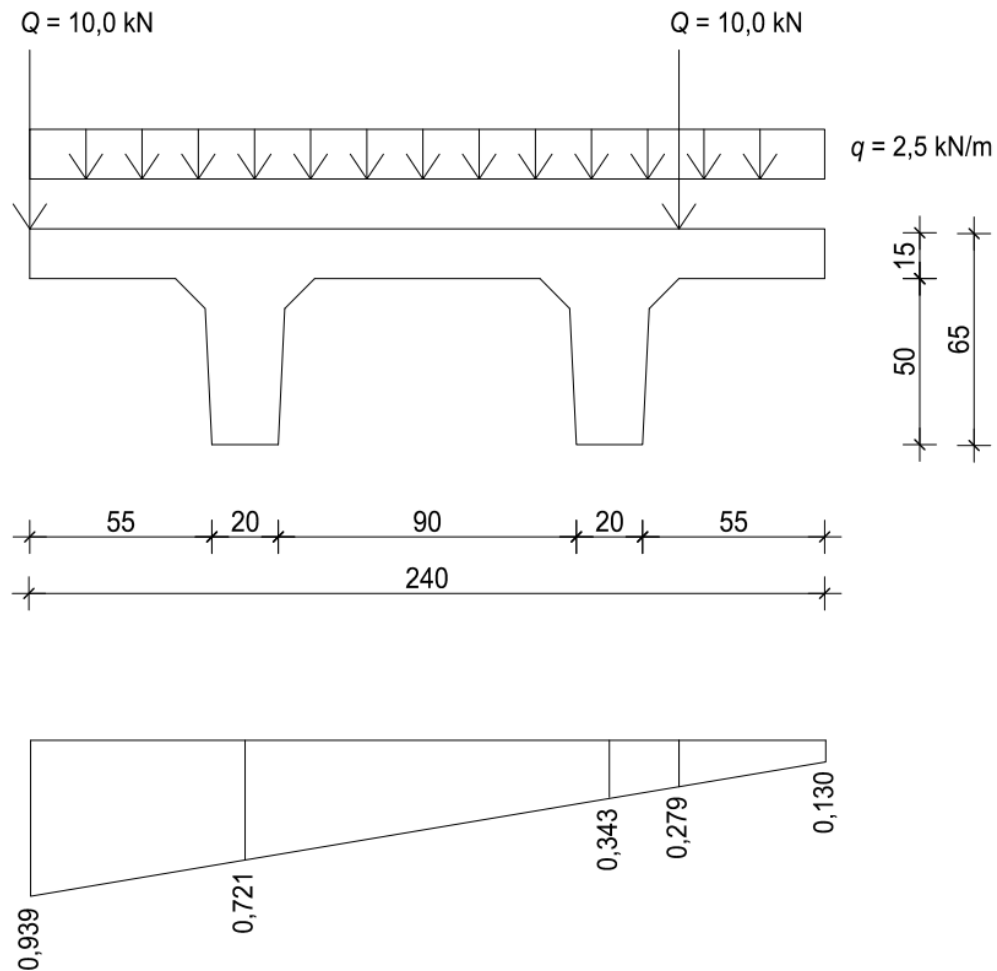
Ordinata utjecajne linije dobiva se zbrajanjem utjecaja X i Y, tako da je njezina vrijednost ispod izravno opterećenog nosača:

$$\eta_i = X + \frac{Y}{2} = 0,442 + \frac{0,558}{2} = 0,721$$

Te ispod neizravno opterećenog nosača:

$$\eta_n = \frac{Y}{2} = \frac{0,558}{2} = 0,279$$

Utjecajnu liniju crtamo spajanjem ordinata za izravno i neizravno opterećeni nosač.



Slika 29.: Utjecajna linija za preraspodjelu opterećenja

- Razdioba opterećenja

Sva kontinuirana opterećenja množimo s površinom ispod utjecajne linije:

$$q_k = \left( \frac{0,939 + 0,130}{2} \right) \cdot 2,40 \cdot 2,5 = 3,206 \text{ kN/m}$$

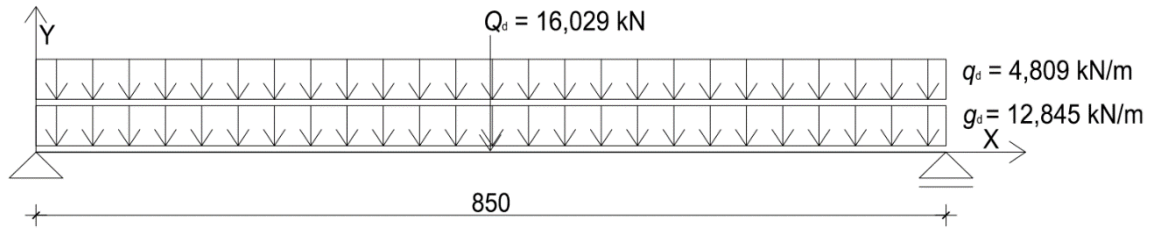
$$q_d = 1,5 \cdot 3,206 = 4,809 \text{ kN/m}$$

Koncentrirane sile množimo s pripadajućom ordinatom i zbrajamo:

$$Q_k = 10,0 \cdot 0,939 + 10,0 \cdot 0,130 = 10,686 \text{ kN}$$

$$Q_d = 1,5 \cdot 10,686 = 16,029 \text{ kN}$$

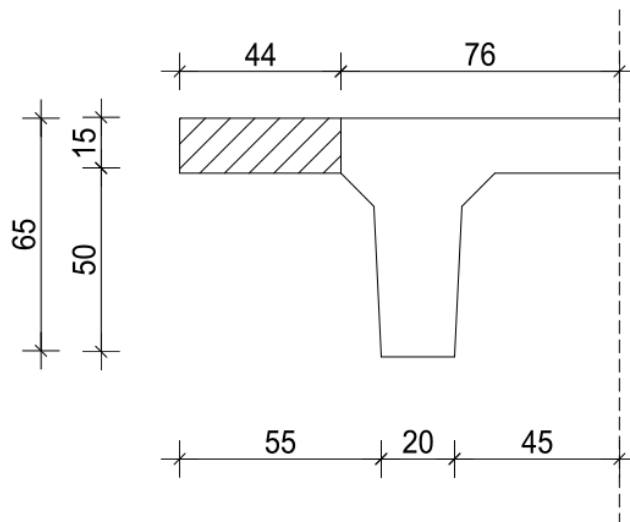
Statički sustav:



Slika 30.: Opterećenje rebraste TT ploče međukatne konstrukcije

### 3.3.1.21 Statički proračun rebraste TT ploče međukatne konstrukcije u poprečnom smjeru

Dio rebraste TT ploče van rebara proračunati će se kao konzola:



Slika 31.: Poprečni presjek konzole rebraste TT ploče (dio ploče van rebara)

Analiza opterećenja konzole rebraste TT ploče:



Stalno djelovanje:

Vlastita težina konzole:  $g_{k,1} = 0,066 \text{ m}^2 \cdot 25 \text{ kN/m}^3 = 1,65 \text{ kN/m}$

Vlastita težina zastora:  $g_{\text{zastora}} = 1,68 \text{ kN/m}^2 \cdot 0,44 \text{ m} = 0,74 \text{ kN/m}$

Ukupno stalno opterećenje konzole:  $g_{k,1, \text{ukupno}} = 2,39 \text{ kN/m}$

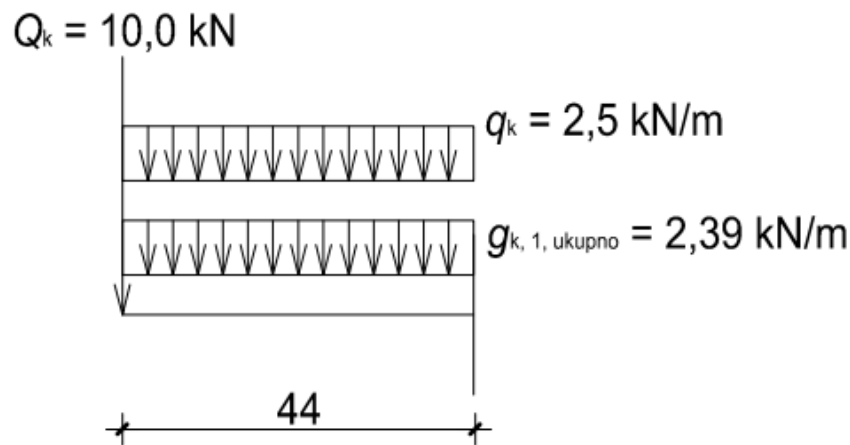
Promjenjiva djelovanja:

Kontinuirano uporabno opterećenje konzole:

$$q_k = 2,50 \text{ kN/m}$$

Koncentrirano uporabno opterećenje konzole:

$$Q_k = 10,0 \text{ kN}$$



Slika 32.: Prikaz opterećenja na statičkom sustavu konzoli rebraste TT ploče

Maksimalni moment na ležaju za stalnu i prolaznu proračunsku situaciju:

$$M_{Ed} = M_{Ed}^B + M_{Ed}^A$$

$$M_{Ed} = 1,35 \cdot (g_{k,1, \text{ukupno}} \cdot \frac{l}{2}) + 1,5 \cdot (q_k \cdot \frac{l}{2}) + 1,5 \cdot Q_k \cdot l$$

$$M_{Ed} = 1,35 \cdot (2,39 \cdot \frac{0,44^2}{2}) + 1,5 \cdot (2,5 \cdot \frac{0,44^2}{2}) + 1,5 \cdot 10,0 \cdot 0,44 = 7,275 \text{ kNm}$$

Dimenzioniranje kritičnog presjeka konzole rebraste TT ploče:

Računska čvrstoća betona:

$$f_{cd} = \alpha_{cc} \cdot \frac{f_{ck}}{\gamma_c} = 1,0 \cdot \frac{35}{1,5} = 23,33 \text{ N/mm}^2$$

Računska granica popuštanja čelika:

$$f_{yd} = \frac{f_{yk}}{\gamma_c} = \frac{500}{1,15} = 434,78 \text{ N/mm}^2$$

Statička visina presjeka:

$$d = 15 - c - \frac{\phi}{2} = 15 - 4,5 - 0,4 = 10,1 \text{ cm}$$

Bezdimenzionalni moment savijanja:

$$\mu_{Ed} = \frac{M_{Ed}}{b_{eff} \cdot d^2 \cdot f_{cd}} = \frac{727,5}{100 \cdot 10,1^2 \cdot 23,33} = 0,031 < \mu_{Ed, lim} = 0,296$$

Za  $\mu_{Rd} = 0,034$  očitano:

$$\zeta = 0,977$$

$$\xi = 0,065$$

$$\varepsilon_{s1} = 20,00 \text{ ‰}$$

$$\varepsilon_c = -1,4 \text{ ‰}$$

Potrebna površina armature konzole rebraste TT ploče:

$$A_{s1, rqd} = \frac{M_{Ed}}{\zeta \cdot d \cdot f_{yd}} = \frac{727,5}{0,977 \cdot 10,1 \cdot 434,78} = 1,70 \text{ cm}^2$$

Minimalna površina armature za konzolu rebraste TT ploče međukatne konstrukcije prema HRN EN 1992-1-1 :2013 točka 9.2.1.1.(1) dana je izrazima:

$$f_{ctm} = 3,2 \text{ N/mm}^2$$

$$A_{s, min} = 0,26 \cdot \frac{f_{ctm}}{f_{yk}} \cdot b_w \cdot d = 0,26 \cdot \frac{3,2}{500} \cdot 100 \cdot 10,1 = 1,68 \text{ cm}^2 - \text{mjerodavno}$$

$$A_{s, min} = 0,0013 \cdot b_w \cdot d = 0,0013 \cdot 100 \cdot 10,1 = 1,32 \text{ cm}^2$$

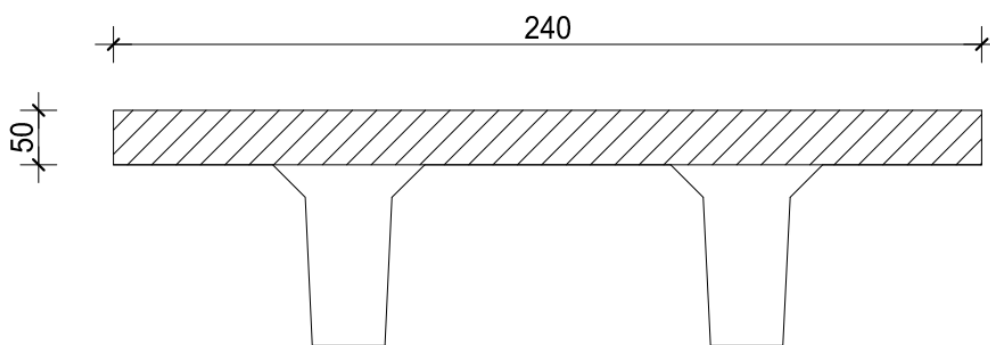
Maksimalna površina armature za konzolu rebraste TT ploče međukatne konstrukcije prema HRN EN 1992-1-1: 2013/NA 2013 točka 2.7.5. i HRN EN 1992-1-1: 2013 točka 9.2.1.1 (3) dana je izrazima:

$$A_{s1,max} = 0,022 \cdot A_c = 0,022 \cdot 2,5 \cdot 15 \cdot 44 = 36,3 \text{ cm}^2$$

$$A_{s1,max} = 0,04 \cdot b_{eff} \cdot h = 0,04 \cdot 15 \cdot 44 = 26,4 \text{ cm}^2 - \text{mjerodavno}$$

$$\text{Odabrano: } 4 \phi 8 (A_{s1,prov} = 2,01 \text{ cm}^2 > A_{s1,rqd} = 1,70 \text{ cm}^2)$$

Proračun kolničke ploče 2,40 rebraste TT ploče međukatne konstrukcije:



Slika 33.: Poprečni presjek kolničke ploče rebraste TT ploče

Analiza opterećenja kolničke ploče rebraste TT ploče:

Stalno djelovanje:

$$\text{Vlastita težina konzole: } g_{k,1} = 0,36 \text{ m}^2 \cdot 25 \text{ kN/m}^3 = 9,0 \text{ kN/m}$$

$$\text{Vlastita težina zastora: } g_{zastora} = 1,68 \text{ kN/m}^2 \cdot 2,4 \text{ m} = 4,03 \text{ kN/m}$$

$$\text{Ukupno stalno opterećenje konzole: } g_{k,1,ukupno} = 13,03 \text{ kN/m}$$

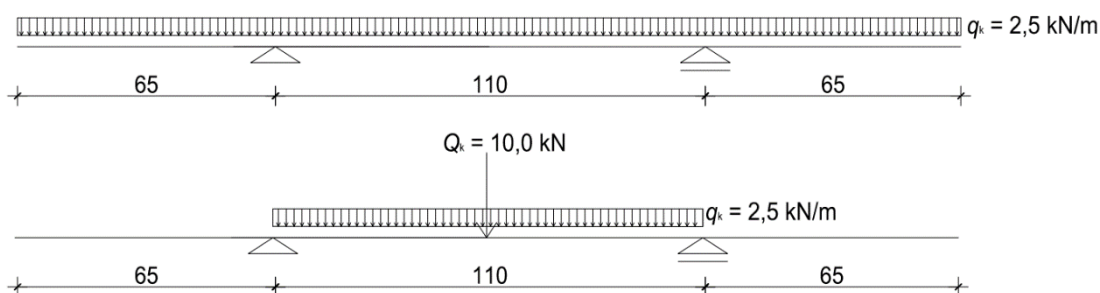
Promjenjiva djelovanja:

Kontinuirano uporabno opterećenje konzole:

$$q_k = 2,50 \text{ kN/m}$$

Koncentrirano uporabno opterećenje konzole:

$$Q_k = 10,0 \text{ kN}$$



Slika 34.: Prikaz opterećenja kolničke ploče rebraste TT ploče

Maksimalan moment u polju za stalnu i prolaznu proračunsku situaciju:

$$M_{ed} = M_{ed}^B + M_{ed}^A$$

$$M_{ed}^B = 0 \text{ kNm}$$

$$M_{ed}^A = 1,5 \cdot \left( q_k \cdot \frac{l^2}{8} \right) + 1,5 \cdot \left( \frac{Q_k \cdot l}{4} \right) = 1,5 \cdot \left( 2,5 \cdot \frac{1,10^2}{8} \right) + 1,5 \cdot \left( \frac{10,0 \cdot 1,10}{4} \right) = 4,692 \text{ kNm}$$

Dimenzioniranje kritičnog presjeka kolničke ploče rebraste TT ploče:

Računska čvrstoća betona:

$$f_{cd} = \alpha_{cc} \cdot \frac{f_{ck}}{\gamma_c} = 1,0 \cdot \frac{35}{1,5} = 23,33 \text{ N/mm}^2$$

Računska granica popuštanja čelika:

$$f_{yd} = \frac{f_{yk}}{\gamma_s} = \frac{500}{1,15} = 434,78 \text{ N/mm}^2$$

Statička visina presjeka:

$$d = 15 - c - \frac{\phi}{2} = 15 - 4,5 - 0,4 = 10,1 \text{ cm}$$

Bezdimenzionalni moment savijanja:

$$\mu_{Ed} = \frac{M_{Ed}^{polje}}{b_{eff} \cdot d^2 \cdot f_{cd}} = \frac{469,2}{100 \cdot 10,1^2 \cdot 2,333} = 0,0197 < \mu_{Ed, lim} = 0,296$$

Za  $\mu_{Rd} = 0,020$  očitano:

$$\zeta = 0,983$$

$$\xi = 0,048$$

$$\varepsilon_{s1} = 20,00 \text{ ‰}$$

$$\varepsilon_c = -1,0 \text{ ‰}$$

Potrebna površina armature u polju:

$$A_{s1, rqd}^{polje} = \frac{M_{Ed}^{polje}}{\zeta \cdot d \cdot f_{yd}} = \frac{469,2}{0,983 \cdot 10,1 \cdot 43,478} = 1,09 \text{ cm}^2$$

Minimalna površina armature za kolničku ploču rebraste TT ploče međukatne konstrukcije prema HRN EN 1992-1-1 :2013 točka 9.2.1.1.(1) dana je izrazima:

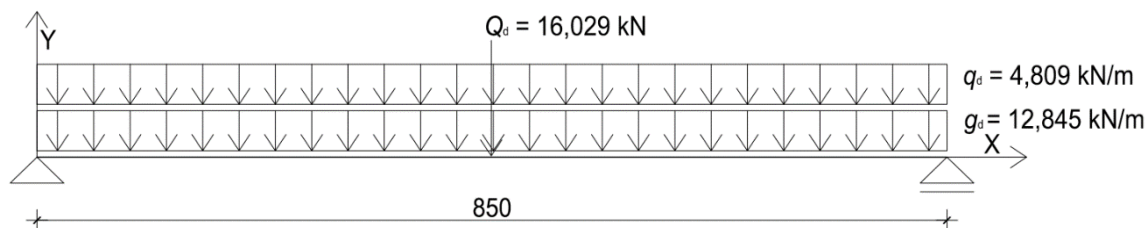
$$f_{ctm} = 3,2 \text{ N/mm}^2$$

$$A_{s, min} = 0,26 \cdot \frac{f_{ctm}}{f_{yk}} \cdot b_w \cdot d = 0,26 \cdot \frac{3,2}{500} \cdot 100 \cdot 10,1 = 1,68 \text{ cm}^2 - \text{mjerodavno}$$

$$A_{s, min} = 0,0013 \cdot b_w \cdot d = 0,0013 \cdot 100 \cdot 10,1 = 1,32 \text{ cm}^2$$

Odabrano: 4  $\phi 8$  ( $A_{s1, prov} = 2,01 \text{ cm}^2 > A_{s1, rqd} = 1,68 \text{ cm}^2$ )

3.3.1.22 Statički proračun rebraste TT ploče međukatne konstrukcije u uzdužnom smjeru



Slika 35.: Opterećenje rebraste TT ploče međukatne konstrukcije u uzdužnom smjeru

Reakcije na osloncima rebraste TT ploče međukatne konstrukcije:

$$R_a = R_b = \frac{(4,809 + 12,845) \cdot 8,5 + 16,029}{2} = 83,044 \text{ kN}$$

Maksimalni moment u polju rebraste TT ploče međukatne konstrukcije:

$$M_{ed} = R_b \cdot \frac{l}{2} - \frac{g_d \cdot l^2}{8} - \frac{q_d \cdot l^2}{8} = 83,044 \cdot \frac{8,5}{2} - \frac{12,845 \cdot 8,5^2}{8} - \frac{4,809 \cdot 8,5^2}{8} = 193,50 \text{ kNm}$$

Maksimalna poprečna sila na osloncu rebraste TT ploče međukatne konstrukcije:

$$V_{ed} = R_a = R_b = 83,044 \text{ kN}$$

Dimenzioniranje rebraste TT ploče međukatne konstrukcije u uzdužnom smjeru:

Računska čvrstoća betona:

$$f_{cd} = \alpha_{cc} \cdot \frac{f_{ck}}{\gamma_c} = 1,0 \cdot \frac{35}{1,5} = 23,33 \text{ N/mm}^2$$

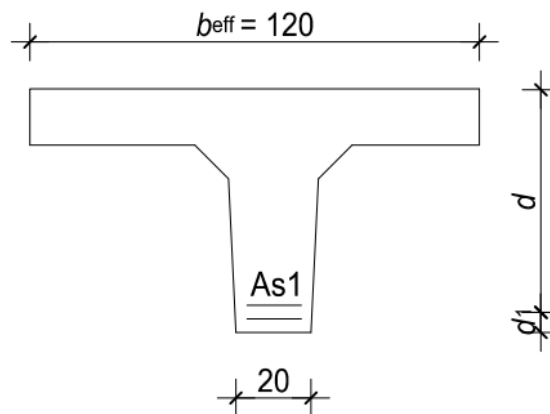
Računska granica popuštanja čelika:

$$f_{yd} = \frac{f_{yk}}{\gamma_c} = \frac{500}{1,15} = 434,78 \text{ N/mm}^2$$

Visina presjeka:  $h = 65 \text{ cm}$

Udaljenost do težišta armature:  $d_1 = c_{nom} + \phi_v + \phi_{u/2} = 4,5 + 1,0 + 2,5/2 = 6,75 \text{ cm}$

Statička visina presjeka:  $d = h - d_1 = 65 - 6,75 = 58,25 \text{ cm}$



**Slika 36.:** Prikaz jednog rebra za određivanje statičke visine presjeka

Dimenzioniranje na savijanje u polju rebraste TT ploče međukatne konstrukcije:

Bezdimenzionalni moment savijanja:

$$\mu_{Ed} = \frac{M_{Ed}^{polje}}{b_{eff} \cdot d^2 \cdot f_{cd}} = \frac{19350}{120 \cdot 58,25^2 \cdot 2,333} = 0,0204 < \mu_{Ed, lim} = 0,296$$

Za  $\mu_{Rd} = 0,0207$  očitano:

$$\zeta = 0,879$$

$$\xi = 0,292$$

$$\varepsilon_{s1} = 8,50 \text{ ‰}$$

$$\varepsilon_c = -3,5 \text{ ‰}$$

Položaj neutralne osi:

$$x = \xi \cdot d = 0,292 \cdot 58,25 = 17,009 \text{ cm} > 15 \text{ cm}$$

(neutralna os prolazi kroz rebro)

Potrebna površina armature u polju rebraste TT ploče:

$$A_{s1, rqd}^{polje} = \frac{M_{Ed}^{polje}}{\zeta \cdot d \cdot f_{yd}} = \frac{19350}{0,879 \cdot 58,75 \cdot 43,478} = 8,62 \text{ cm}^2$$

Minimalna površina armature rebraste TT ploče međukatne konstrukcije prema HRN EN 1992-1-1 :2013 točka 9.2.1.1.(1) dana je izrazima:

$$f_{ctm} = 3,2 \text{ N/mm}^2$$

$$A_{s,min} = 0,26 \cdot \frac{f_{ctm}}{f_{yk}} \cdot b_t \cdot d = 0,26 \cdot \frac{3,2}{500} \cdot 20 \cdot 58,25 = 1,939 \text{ cm}^2 - \text{mjerodavno}$$

$$A_{s,min} = 0,0013 \cdot b_t \cdot d = 0,0013 \cdot 20 \cdot 58,25 = 1,515 \text{ cm}^2$$

Maksimalna površina armature rebraste TT ploče međukatne konstrukcije za beton razreda C35/45 < C50/60 i za  $h_f = 15 \text{ cm} < 0,45 \cdot d = 0,45 \cdot 58,25 = 26,213 \rightarrow A_c = 2,5 \cdot b_{eff} \cdot h_f = 2,5 \cdot 120 \cdot 15 = 4500 \text{ cm}^2$  prema HRN EN 1992-1-1: 2013/NA 2013 točka 2.7.5. i HRN EN 1992-1-1: 2013 točka 9.2.1.1 (3) dana je izrazima:

$$A_{s1,max} = 0,022 \cdot A_c = 0,022 \cdot 4500 = 99 \text{ cm}^2$$

$$A_{s1,max} = 0,04 \cdot b_{eff} \cdot h = 0,04 \cdot 120 \cdot 15 = 72 \text{ cm}^2 - \text{mjerodavno}$$

$$A_{s1,max} = \omega_{lim} \cdot b_{eff} \cdot d \cdot \frac{f_{cd}}{f_{yd}} = 0,296 \cdot 120 \cdot 58,25 \cdot \frac{23,33}{434,78} = 111,02 \text{ cm}^2$$

Odabrano: 4  $\phi 8$  ( $A_{s1,prov}$  Maksimalna površina armature:

Odabrano: 2  $\phi 25$  ( $A_{s1,prov} = 9,82 \text{ cm}^2 > A_{s1,rqd} = 8,62 \text{ cm}^2$ )

Dimenzioniranje na poprečnu silu na osloncu rebraste TT ploče međukatne konstrukcije:

$$V_{Ed} = 83,044 \text{ kN}$$

Uvjet nosivosti na poprečne sile:  $V_{Ed} \leq V_{Rd}$

Proračunska nosivost na poprečnu silu elementa bez poprečne armature prema HRN EN 1992-1-1 :2013 točka 6.2.2.(1):

$$V_{Rd,c} = [C_{Rd,c} \cdot k \cdot (100 \cdot \rho_1 \cdot f_{ck})^{1/3} + 0,15 \cdot \sigma_{cp}] \cdot b_w \cdot d \geq (v_{min} + k_1 \cdot \sigma_{cp}) \cdot b_w \cdot d$$

$$V_{Rd,c} = [0,12 \cdot 1,59 \cdot (100 \cdot 0,00843 \cdot 35)^{1/3}] \cdot 200 \cdot 582,5 \geq (0,42) \cdot 200 \cdot 582,5$$

$$V_{Rd,c} = 68686,20 \text{ N} = 68,686 \text{ kN} \geq 48930 \text{ N} = 48,930 \text{ kN}$$

$$k = 1 + \sqrt{\frac{200}{582,5}} = 1,59 < 2,0$$



$$C_{Rd,c} = 0,18 / \gamma_c = 0,18 / 1,5 = 0,12$$

Pretpostavlja se da preko ležaja prelazi najmanje : 2  $\phi$ 20 (9,82 cm<sup>2</sup>)

$$\rho_1 = \frac{A_{s1}}{b_w \cdot d} = \frac{9,82}{20 \cdot 58,25} = 0,00843 < 0,2$$

$$V_{\min} = 0,035 \cdot k^{3/2} \cdot f_{ck}^{1/2} = 0,035 \cdot 1,59^{3/2} \cdot 35^{1/2} = 0,42 \text{ N/mm}^2$$

$$\sigma_{cp} = 0,0 \text{ kN/cm}^2$$

$$V_{Rd,c} = 68,686 \text{ kN} < V_{Ed} 83,044 \text{ kN} \rightarrow \text{potreban je proračun poprečne armature!}$$

Određivanje potrebnog razmaka spona:

$$s = \frac{A_{sw}}{V_{Ed}} \cdot z \cdot f_{ywd} = \frac{1,57}{83,044} \cdot 0,9 \cdot 58,25 \cdot 43,478 = 43,09 \text{ cm}$$

Određivanje maksimalnog razmaka spona:

- 1. uvjet: Maksimalan razmak spona iz uvjeta minimalne poprečne armature prema HRN EN 1992-1-1 :2013 točka 9.2.2.(5):

$$\rho_{w, \min} = 0,08 \cdot \frac{\sqrt{f_{ck}}}{f_{yk}} = 0,08 \cdot \frac{\sqrt{35}}{500} = 0,000946$$

$$s_{1, \max} = \frac{A_{sw}}{\rho_{w, \min} \cdot b_w \cdot \sin \alpha} = \frac{1,57}{0,000946 \cdot 20} = 82,98 \text{ cm}$$

- 2. uvjet: Maksimalan razmak spona iz uvjeta maksimalne poprečne sile prema HRN EN 1992-1-1 :2013/NA 2013 točka 2.8. (tablica 9.1.(HR)):

$$V_{Rd, \max} = \alpha_{cw} \cdot b_w \cdot 0,9 \cdot d \cdot v_1 \cdot f_{cd} \cdot \frac{1,00}{\cot \theta + \tan \theta} = 200 \cdot 0,9 \cdot 582,5 \cdot 0,516 \cdot 23,33 \cdot \frac{1,00}{\cot 39,8^\circ + \tan 39,8^\circ} = 620738,67 \text{ N} = 620,738 \text{ kN}$$

$$v_1 = 0,6 \cdot [1 - 35/250] = 0,516$$

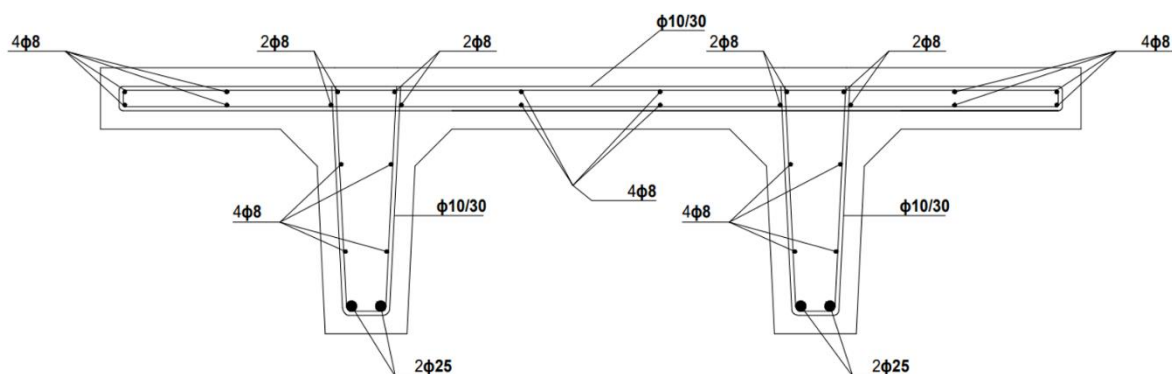
$$\alpha_{cw} = 1,00$$

$$V_{Ed} = 83,44 \text{ kN} < 0,3 \cdot V_{Rd, \max} = 0,3 \cdot 620,738 = 186,22 \text{ kN}$$

$$s_{w, \max} = 0,75 \cdot 58,25 = 43,875 > 30 \text{ cm}$$

$$s_{w, \max} = 30 \text{ cm}$$

Odabrano:  $\phi 10/30 \text{ cm}$ ,  $m = 2 \text{ cm}$



Slika 37.: Prikaz armature poprečnog presjeka

### 3.3.1.23 Kontrola progiba rebraste TT ploče međukatne konstrukcije

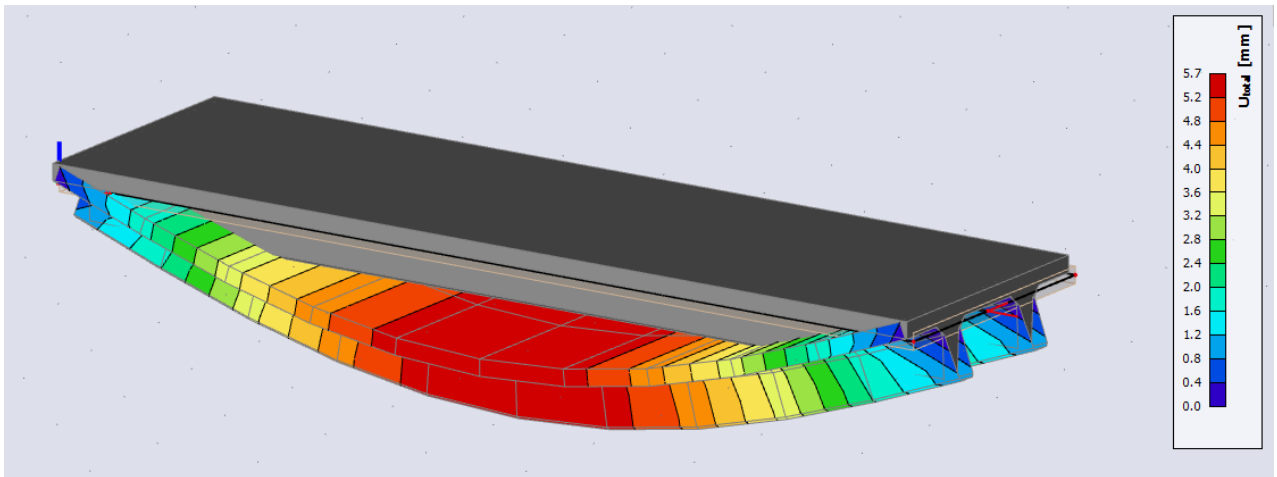
Kontrola progiba rebraste TT ploče međukatne konstrukcije za granično stanje uporabivosti prema normama: HRN EN 1990: 2011 točka 6.5.3, HRN EN 1990: 2011 dodatak A točka A1.2.2. (tablica A1.1) i HRN EN 1990: 2011 dodatak A točka A1.4.1. (1) (tablica A1.4) izrađena je u programu SCIA engineer

Ukupno stalno opterećenje rebraste TT ploče:  $q_{y,d} = 1,00 \cdot q_{y,k} = 1,00 \cdot 9,52 = 9,52 \text{ kN/m}$

Promjenjivo opterećenje rebraste TT ploče:

Kontinuirano promjenjivo djelovanje:  $q_d = 1,0 \cdot 3,206 = 3,206 \text{ kN/m}$

Koncentrirano promjenjivo djelovanje  $Q_d = 1,0 \cdot 10,686 = 10,686 \text{ kN}$

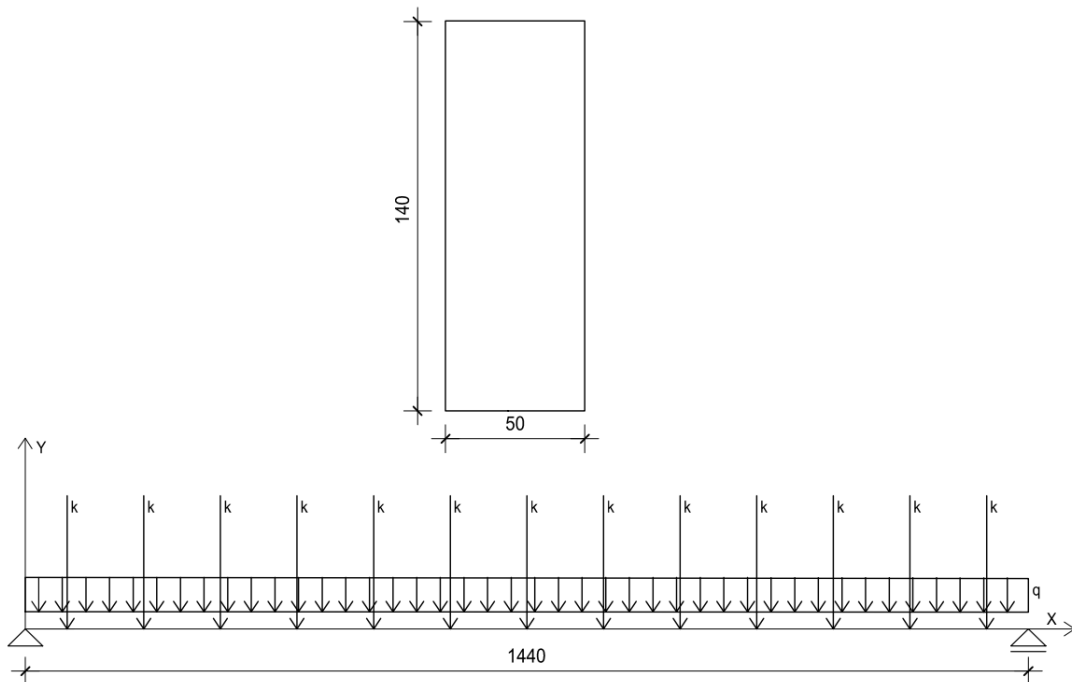


**Slika 38.:** Najveći progib rebraste TT ploče međukatne konstrukcije prema graničnom stanju uporabivosti [6]

Najveći progib rebraste TT ploče  $w_{\max} = 0,57$  cm je manji od najvećeg dopuštenog progiba prema HRN EN 1990: 2011/NA 2011 točka 2.9 (tablica A1.5 (HR))

#### 3.3.1.24 Statički proračun glavnog stropnog nosača

Za statički sustav glavnog stropnog nosača uzeta je prosta greda pravokutnog poprečnog presjeka 140x50 cm, raspona 14,4 m



Slika 39.: Poprečni presjek i statički sustav glavnog stropnog nosača

### 3.3.1.25 Analiza opterećenja i proračun djelovanja na glavni stropni nosač

Sila  $k$  predstavlja djelovanje koje se s rebara rebraste TT ploče međukatne konstrukcije prenosi na glavni stropni nosač i jednaka je dvostrukoj vrijednosti sile rebraste TT ploče međukatne konstrukcije nad osloncem:

$$k = V_{ed} = 2 \cdot 83,044 = 166,088 \text{ kN}$$

Sile na osloncima glavnog stropnog od djelovanja sila  $k$  iznose:  $R_a = R_b = 13 \cdot k/2 = 13 \cdot 166,088/2 = 1079,57 \text{ kN}$

Površina poprečnog presjeka:  $A_g = 0,50 \cdot 1,40 = 0,700 \text{ m}^2$

Vlastita težina glavnog nosača:  $q_{y,k} = A_g \cdot 25 = 0,700 \cdot 25 = 17,50 \text{ kN/m}$

Proračunska težina glavnog nosača:  $q_{y,d} = 1,35 \cdot q_{y,k} = 1,35 \cdot 17,50 = 23,625 \text{ kN/m}$

## 3.3.1.26 Statički proračun glavnog stropnog nosača

Prema normi HRN EN 1992–1-1: 2013 točka 4.4.1.2. (tablica 4.1, 4.2, 4.3 (N) i 4.4 (N)) za razred betona C40/50 i razred konstrukcije S4 za razrede izloženosti: XC3, XD3 i XF4 debljina nazivnog zaštitnog sloja  $c_{nom}$  glavnog stropnog nosača iznosi 50 mm

Tablica 8.: TRAJNOSNA SVOJSTVA I MATERIJALI GLAVNOG STROPNOG NOSAČA

KONSTRUKCIJSKI ELEMENTI	RAZRED IZLOŽENOSTI	RAZRED KONSTRUKCIJE	RAZRED BETONA	RAZRED ARMATURE	$c_{nom}$
PODROŽNICA	XC3	S4	C30/37	B500B	30 mm
GLAVNI KROVNI NOSAČ	XC3	S4	C30/37	B500B	30 mm
REBRATA TT PLOČA	XC3, XD3, XF4	S3 (element pločaste geometrije)	C35/45	B500B	45 mm
GLAVNI STROPNI NOSAČ	XC3, XD3, XF4	S4	C40/50	B500B	50 mm
STUPOVI	XC3, XD3, XF2	S4	C35/45	B500B	50 mm
TEMELJI SAMCI	XC2	S4	C30/37	B500B	30 mm

Maksimalni moment u polju glavnog stropnog nosača:

$$M_{Ed} = R_b \cdot 7,2 - k \cdot (6,6 + 5,5 + 4,4 + 3,3 + 2,2 + 1,1) + \frac{q_{v,d} \cdot l^2}{8} = 1079,57 \cdot 7,2 - 166,088 \cdot 23,1 + \frac{23,675 \cdot 14,4^2}{8} = 4549,927 \text{ kN/m}$$

Maksimalna poprečna sila na osloncu:

$$V_{Ed} = k \cdot 13 - R_b + \frac{q_{v,d} \cdot l}{2} = 166,088 \cdot 13 - 1079,57 + \frac{23,675 \cdot 14,4}{2} = 1250,034 \text{ kN}$$

## 3.3.1.27 Dimenzioniranje glavnog stropnog nosača u polju

Računska čvrstoća betona:

$$f_{cd} = \alpha_{cc} \cdot \frac{f_{ck}}{\gamma_c} = 1,0 \cdot \frac{40}{1,5} = 26,67 \text{ N/mm}^2$$

Računska granica popuštanja čelika:

$$f_{yd} = \frac{f_{yk}}{\gamma_s} = \frac{500}{1,15} = 434,78 \text{ N/mm}^2$$

Zaštitni sloj betona:  $c = 5,0 \text{ cm}$

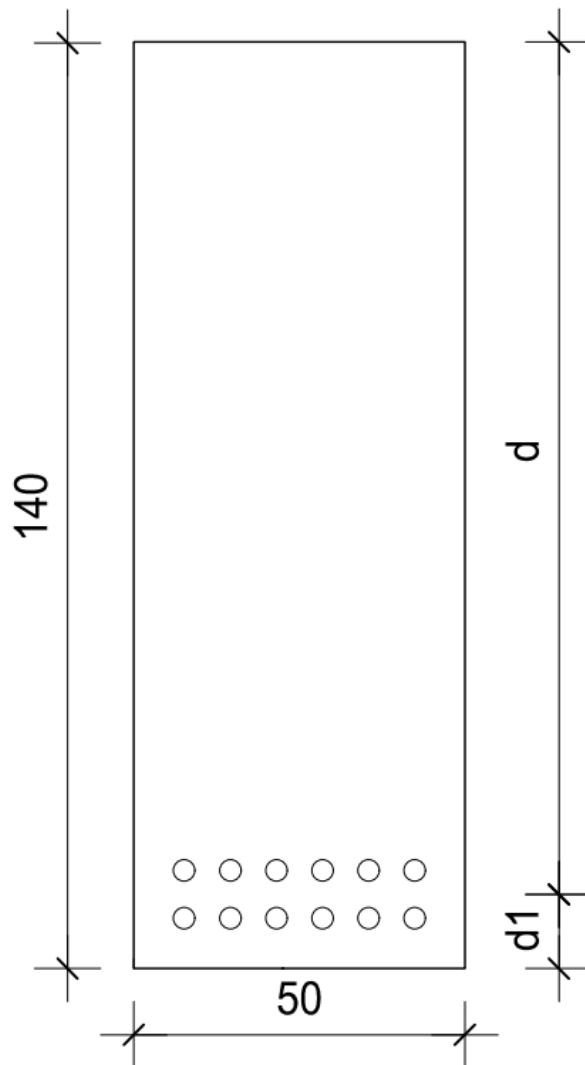
Visina presjeka:  $h = 135 \text{ cm}$

Udaljenost do težišta armature:

$$d_1 = \frac{6 \cdot A_{\phi 32} \cdot 7,60 + 6 \cdot A_{\phi 32} \cdot 14,8}{12 \cdot A_{\phi 32}} = 11,2 \text{ cm}$$

Statička visina presjeka:  $d = h - d_1 = 140 - 11,2 = 128,8 \text{ cm}$

## 3.3.1.28 Dimenzioniranje presjeka glavnog stropnog nosača



Slika 40.: Položaj uzdužne armature glavnog stropnog nosača

Bezdimenzionalni moment savijanja:

$$\mu_{Ed} = \frac{M_{Ed}^{polje}}{b_{eff} \cdot d^2 \cdot f_{cd}} = \frac{454992,7}{50 \cdot 128,80^2 \cdot 2,667} = 0,2056 < \mu_{Ed, lim} = 0,296$$

Za  $\mu_{Rd} = 0,207$  očitano:

$$\zeta = 0,879$$

$$\xi = 0,292$$

$$\varepsilon_{s1} = 8,5 \text{ ‰}$$

$$\varepsilon_c = - 3,5 \text{ ‰}$$

Potrebna površina armature u polju:

$$A_{s1,rqd} = \frac{M_{Ed}^{polje}}{\zeta \cdot d \cdot f_{yd}} = \frac{454992,7}{0,879 \cdot 128,8 \cdot 43,478} = 92,433 \text{ cm}^2$$

Minimalna površina armature za grede pravokutnog poprečnog presjeka prema HRN EN 1992-1-1 :2013 točka 9.2.1.1.(1) dana je izrazima:

$$f_{ctm} = 2,9 \text{ N/mm}^2$$

$$A_{s,min} = 0,26 \cdot \frac{f_{ck}}{f_{yk}} \cdot b_w \cdot d = 0,26 \cdot \frac{3,5}{500} \cdot 50 \cdot 128,8 = 11,721 \text{ cm}^2 - \text{mjerodavno}$$

$$A_{s,min} = 0,0013 \cdot b_w \cdot d = 0,0013 \cdot 50 \cdot 128,8 = 8,372 \text{ cm}^2$$

Maksimalna površina armature za grede pravokutnog poprečnog presjeka za beton razreda C40/50 < C50/60 prema HRN EN 1992-1-1: 2013/NA 2013 točka 2.7.5. i HRN EN 1992-1-1: 2013 točka 9.2.1.1 (3) dana je izrazima:

$$A_{s1,max} = 0,022 \cdot A_c = 0,022 \cdot 50 \cdot 140 = 154 \text{ cm}^2 - \text{mjerodavno}$$

$$A_{s1,max} = 0,04 \cdot b_{eff} \cdot h = 0,04 \cdot 50 \cdot 140 = 280 \text{ cm}^2$$

$$\text{Odabrano: } 12 \phi 32 (A_{s1,prov} = 96,5 \text{ cm}^2 > A_{s1,rqd} = 92,433 \text{ cm}^2)$$

Dimenzioniranje glavnog krovnog nosača na poprečnu silu

$$V_{Ed} = 374,2 \text{ kN}$$

Uvjet nosivosti na poprečne sile:  $V_{Ed} \leq V_{Rd}$



Proračunska nosivost na poprečnu silu elementa bez poprečne armature prema HRN EN 1992-1-1 :2013 točka 6.2.2.(1):

$$V_{Rd,c} = [C_{Rd,c} \cdot k \cdot (100 \cdot \rho_1 \cdot f_{ck})^{1/3} + 0,15 \cdot \sigma_{cp}] \cdot b_w \cdot d \geq (v_{min} + k_1 \cdot \sigma_{cp}) \cdot b_w \cdot d$$

$$V_{Rd,c} = [0,12 \cdot 1,39 \cdot (100 \cdot 0,0136 \cdot 40)^{1/3}] \cdot 500 \cdot 1288 \geq (0,363) \cdot 500 \cdot 1288$$

$$V_{Rd,c} = 407019 \text{ N} = 407,019 \text{ kN} \geq 233772 \text{ N} = 233,772 \text{ kN}$$

$$k = 1 + \sqrt{\frac{200}{1288}} = 1,39 < 2,0$$

$$C_{Rd,c} = 0,18 / \gamma_c = 0,18 / 1,5 = 0,12$$

Pretpostavlja se da preko ležaja prelazi najmanje : 12  $\phi$ 20 (96,50 cm<sup>2</sup>)

$$\rho_1 = \frac{A_{s1}}{b_w \cdot d} = \frac{96,50}{55 \cdot 128,8} = 0,0136 < 0,2$$

$$v_{min} = 0,035 \cdot k^{3/2} \cdot f_{ck}^{1/2} = 0,035 \cdot 1,39^{3/2} \cdot 40^{1/2} = 0,363 \text{ N/mm}^2$$

$$\sigma_{cp} = 0,0 \text{ kN/cm}^2$$

$V_{Rd,c} = 407,019 \text{ kN} < V_{Ed} 1250,034 \text{ kN} \rightarrow$  potreban je proračun poprečne armature!

Smanjenje poprečne sile nad osloncem:

$$\Delta V_{Ed} = q_d \cdot \left( \frac{b_{sup}}{2} + d \right) = 23,625 \cdot \left( \frac{0,50}{2} + 1,288 \right) = 36,33 \text{ kN}$$

$$V_{Ed} = V_{Ed} - \Delta V_{Ed} = 1250,034 - 36,33 = 1213,70 \text{ kN}$$

$$V_{Ed} = 1213,70 \text{ kN} > V_{Rd,c} = 407,019 \text{ kN}$$

Određivanje potrebnog razmaka spona:

$$s = \frac{A_{sw}}{V_{Ed}} \cdot z \cdot f_{ywd} = \frac{3,14}{1250,034} \cdot 0,9 \cdot 128,8 \cdot 43,478 = 12,66 \text{ cm}$$

Određivanje maksimalnog razmaka spona:

- 1. uvjet: Maksimalan razmak spona iz uvjeta minimalne poprečne armature prema HRN EN 1992-1-1 :2013 točka 9.2.2.(5):

$$\rho_{w, \min} = 0,08 \cdot \frac{\sqrt{f_{ck}}}{f_{yk}} = 0,08 \cdot \frac{\sqrt{40}}{500} = 0,00101$$

$$s_{1, \max} = \frac{A_{sw}}{\rho_{w, \min} \cdot b_w \cdot \sin \alpha} = \frac{3,14}{0,00101 \cdot 50} = 62,178 \text{ cm}$$

- 2. uvjet: Maksimalan razmak spona iz uvjeta maksimalne poprečne sile prema HRN EN 1992-1-1 :2013/NA 2013 točka 2.8. (tablica 9.1.(HR)):

$$V_{Rd, \max} = \alpha_{cw} \cdot b_w \cdot 0,9 \cdot d \cdot v_1 \cdot f_{cd} \cdot \frac{1,00}{\cot \theta + \tan \theta} = 500 \cdot 0,9 \cdot 1288 \cdot 0,504 \cdot 26,67 \cdot \frac{1,00}{\cot 39,8^\circ + \tan 39,8^\circ} = 3831403,19 \text{ N} = 3831,403 \text{ kN}$$

$$v_1 = 0,6 \cdot [1 - 40/250] = 0,504$$

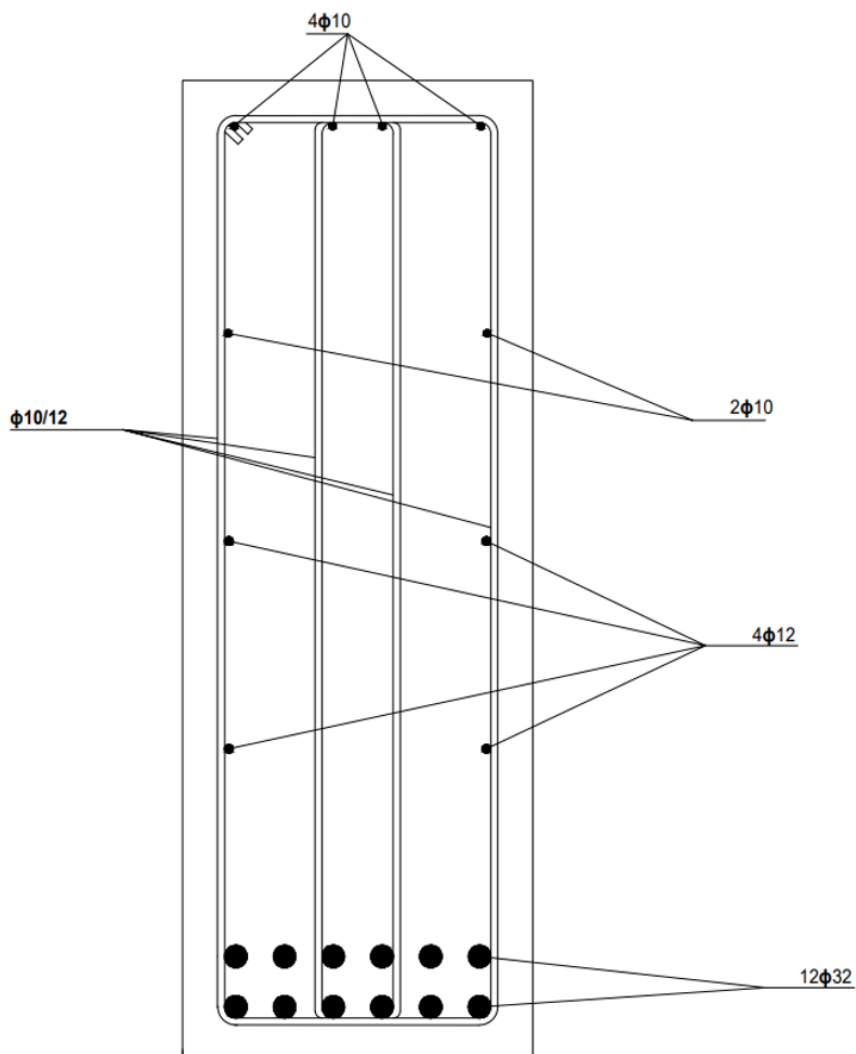
$$\alpha_{cw} = 1,00$$

$$0,3 \cdot V_{Rd, \max} = 0,3 \cdot 3831,403 = 1149,42 \text{ kN} < V_{Ed} = 1250,034 \text{ kN} < 0,6 \cdot V_{Rd, \max} = 0,6 \cdot 3831,403 = 2298,84 \text{ kN}$$

$$s_{w, \max} = 0,55 \cdot 128,8 = 70,84 > 30 \text{ cm}$$

$$s_{w, \max} = 12 \text{ cm}$$

Odabrano:  $\phi 10/12 \text{ cm}$ ,  $m = 4 \text{ cm}$



Slika 41.: Raspored armature u poprečnom presjeku glavnog stropnog nosača

### 3.3.1.29 Određivanje preklopa armature glavnog stropnog nosača

Osnovna vrijednost sidrenja za armaturnu šipku promjera  $\phi = 20$  cm prema HRN EN-1-1 2013 točka 8.4.3.(2):

$$l_{b, rqd} = \frac{\phi}{4} \cdot \frac{f_{yd}}{f_{bd}} = \frac{3,2 \cdot 43,478}{4 \cdot 0,375} = 92,75 \text{ cm}$$

Proračunska vrijednost duljine preklopa prema normi HRN EN-1-1 2013 točka 8.4.4.(1) je dana izrazom:

$$l_0 = l_{b, rqd} \cdot \alpha_1 \cdot \alpha_2 \cdot \alpha_3 \cdot \alpha_4 \cdot \alpha_5 \cdot \alpha_6 \geq l_{0, \min}$$

gdje je vrijednost koeficijenata  $\alpha_1$ ,  $\alpha_2$ ,  $\alpha_3$ ,  $\alpha_4$  i  $\alpha_5$  očitana iz HRN EN-1-1 2013 točka 8.4.4.(1) (tablica 8.1), a vrijednost koeficijenta  $\alpha_6$  očitana iz HRN EN-1-1 2013 točka 8.7.3.(1) (tablica 8.3)

$$\alpha_1 = 1,0$$

$$\alpha_2 = 1,0 - 0,15 \cdot \frac{c_d \cdot \phi}{\phi} = 1,0 - 0,15 \cdot \frac{1,88 \cdot 3,2}{3,2} = 1,0$$

$$\alpha_3 = 1,0 - K\lambda = 1,0 - 0,1 \cdot 0,6613 = 0,93$$

$$\lambda = (\sum A_{st} - \sum A_{st, \min}) / A_s = (7,327 - 2,01) / 8,04 = 0,6613$$

$$\alpha_4 = 1,0$$

$$\alpha_5 = 0,9$$

$$\alpha_6 = 1,4 \text{ (šipke postavljene u više slojeva)}$$

$$l_0 = 92,75 \cdot 1,0 \cdot 0,93 \cdot 1,0 \cdot 1,0 \cdot 0,9 \cdot 1,4 = 108,68 \text{ cm}$$

$$l_{0, \min} = \max \{0,3 \cdot \alpha_6 \cdot l_{b, rqd}; 15 \cdot \phi_n; 20,0 \text{ cm}\}$$

$$l_{0, \min} = 15 \cdot 3,2 = 48 \text{ cm} > 0,3 \cdot 1,4 \cdot 92,75 = 38,96 \text{ cm}$$

$$l_{0, \min} = 48 \text{ cm}$$

$$\text{Usvojena vrijednost: } l_0 = 108,68 \text{ cm} \geq l_{0, \min} = 48 \text{ cm}$$

Osnovna vrijednost sidrenja za  $\phi = 10 \text{ cm}$

$$l_{b, rqd} = \frac{\phi}{4} \cdot \frac{f_{yd}}{f_{bd}} = \frac{1,0 \cdot 43,478}{4 \cdot 0,375} = 28,99 \text{ cm}$$

$$\text{Usvojena vrijednost: } l_0 = 28,99 \cdot 0,93 \cdot 0,9 \cdot 1,4 = 33,97 \text{ cm} \geq l_{0, \min} = 20 \text{ cm}$$

Osnovna vrijednost sidrenja za  $\phi = 12 \text{ cm}$

$$l_{b, rqd} = \frac{\phi}{4} \cdot \frac{f_{yd}}{f_{bd}} = \frac{1,2 \cdot 43,478}{4 \cdot 0,375} = 34,78 \text{ cm}$$

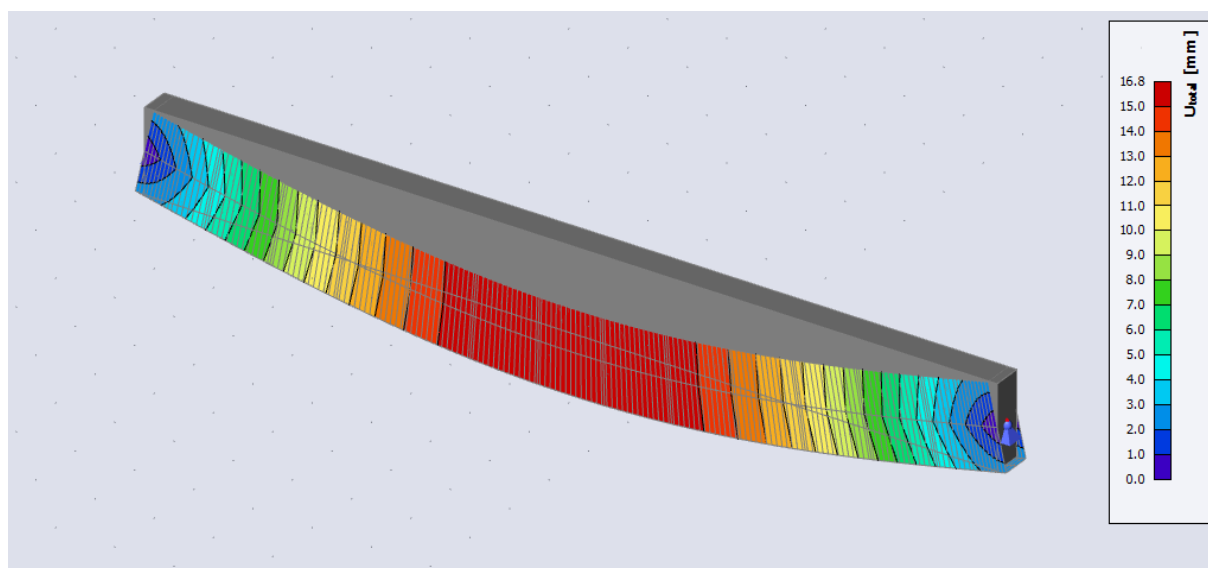
Usvojena vrijednost:  $l_0 = 34,782 \cdot 0,93 \cdot 0,9 \cdot 1,4 = 40,75 \text{ cm} \geq l_{0, \min} = 20 \text{ cm}$

### 3.3.1.30 Kontrola progiba glavnog stropnog nosača

Kontrola progiba glavnog stropnog nosača za granično stanje uporabivosti prema normama: HRN EN 1990: 2011 točka 6.5.3, HRN EN 1990: 2011 dodatak A točka A1.2.2. (tablica A1.1) i HRN EN 1990: 2011 dodatak A točka A1.4.1. (1) (tablica A1.4) izrađena je u programu SCIA engineer

Proračunska težina glavnog nosača:  $q_{y,d} = 1,00 \cdot q_{y,k} = 1,00 \cdot 23,625 = 23,625 \text{ kN/m}$

$k = V_{Ed} \cdot 2 = 51,78 \cdot 2 = 103,56 \text{ kN}$



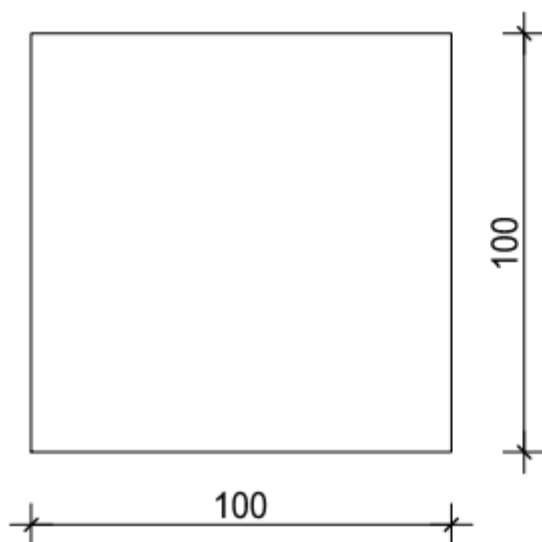
**Slika 42.:** Najveći progib glavnog stropnog nosača prema graničnom stanju uporabivosti

[6]

Najveći progib glavnog stropnog nosača  $w_{\max} = 1,68 \text{ cm}$  je manji od najvećeg dopuštenog progiba prema HRN EN 1990: 2011/NA 2011 točka 2.9 (tablica A1.5 (HR))

## 3.3.1.31 Statički proračun stupa

Prema normi HRN EN 1998-1: 2011 točka 5.4.1.2.2 najmanja dimenzija presjeka stupa  $b$  mora biti veća od  $1/10$  njegove duljine. Budući da je duljina stupa armiranobetonske montažne garaže  $l = 805$  cm, minimalna dimenzija presjeka stupa mora zadovoljavati uvjet:  $b \geq 80$  cm. Usvojene dimenzije  $b/h/l$  stupa armirano betonske montažne garaže su 100/100/805



Slika 43.: Poprečni presjek stupa

Prema normi HRN EN 1992-1-1: 2013 točka 4.4.1.2. (tablica 4.1, 4.2, 4.3 (N) i 4.4 (N)) za razred betona C35/45 i razred konstrukcije S4 za razrede izloženosti: XC3, XD3 i XF2 debljina nazivnog zaštitnog sloja  $c_{nom}$  stupa iznosi 50 mm

Tablica 9.: TRAJNOSNA SVOJSTVA I MATERIJALI STUPA

KONSTRUKCIJSKI ELEMENTI	RAZRED IZLOŽENOSTI	RAZRED KONSTRUKCIJE	RAZRED BETONA	RAZRED ARMATURE	$c_{nom}$
-------------------------	--------------------	---------------------	---------------	-----------------	-----------

PODROŽNICA	XC3	S4	C30/37	B500B	30 mm
GLAVNI KROVNI NOSAČ	XC3	S4	C30/37	B500B	30 mm
REBRATA TT PLOČA	XC3, XD3, XF4	S3 (element pločaste geometrije)	C35/45	B500B	45 mm
GLAVNI STROPNI NOSAČ	XC3, XD3, XF4	S4	C40/50	B500B	50 mm
STUPOVI	XC4, XD3, XF2	S4	C35/45	B500B	50 mm
TEMELJI SAMCI	XC2	S4	C30/37	B500B	30 mm

### 3.3.1.32 Analiza opterećenja i proračun djelovanja na stup

Na stup se oslanjaju međukatna i krovna konstrukcija. Reakcije tih elemenata u mjerodavnoj kombinaciji djelovanja su opterećenje stupa. Kako će se s ovim proračunom dimenzionirati unutarnji stup, a ne rubni potrebno je te reakcije pomnožiti s 2. Osim tih opterećenja, na stup još djeluje potres i vlastita težina.

Tlačna sila u stupu od reakcije na glavni krovni nosač:

$$N_{Ed1} = 2 \cdot R_{Ed1,uk} = 2 \cdot \left( 374,20 + \frac{10,8 \cdot 15,4}{2} \right) = 914,72 \text{ kN}$$

Tlačna sila u stupu od reakcije na glavni stropni nosač:

$$N_{Ed2} = 2 \cdot R_{Ed2} = 2 \cdot 1250,034 = 2500,068 \text{ kN}$$

Tlačna sila na dnu stupa od vlastite težine stupa:

$$N_{Ed3} = 1,35 \cdot b \cdot h \cdot l \cdot 25 = 1,35 \cdot 1,00 \cdot 1,00 \cdot 8,05 \cdot 25 = 271,69 \text{ kN}$$

Komponenta potresnog djelovanja:

$$\text{Ukupna horizontalna potresna sila: } F_b = A_{Ed,h} = 780,72 \text{ kN}$$

$$\text{Ukupna vertikalna potresna sila: } F_v = A_{Ed,v} = 696,19 \text{ kN}$$

## 3.3.1.33 Proračunske kombinacije:

Sila u stupu za trajnu i prolaznu proračunsku situaciju:

Pri dnu stupa:

$$q_{y,d} = N_{Ed1} + N_{Ed2} + N_{Ed3} = 914,72 + 2500,68 + 270 = 3685,4 \text{ kN}$$

Kombinacija za seizmičku proračunsku situaciju prema HRN EN1990: 2011 točka 6.4.3.4.  
(2)

$$\sum_{j \geq 1} G_{k,j} + \gamma_1 \cdot A_{EK} + \sum_{i \geq 1} \psi_{2,i} \cdot Q_{k,i} + P_k$$

gdje je:

$\gamma_1 = \gamma_f = 1,0$  – faktor važnosti građevine

$\psi_{2,2} = 0,6$  za uporabno opterećenje garaže vozila < 30 kN

$\psi_{2,2} = 0,0$  za kratkotrajno opterećenje snijegom

$G_{k,n}$  – vlastite težine pojedinih elemenata koje otpadaju na jedan stup

$$q_{y,d} = G_{k,1} + G_{k,2} + G_{k,3} + G_{k,4} + G_{k,5} + G_{k,6} + G_{k,7} + 1,0 \cdot A_{Ed,v} + 0,6 \cdot Q_{k,1} + 0,0 \cdot Q_{k,2}$$

$$q_{y,d} = 39,27 + 152,47 + 123,2 + 835,04 + 99,96 + 252 + 201,25 + 1,0 \cdot 429,29 + 0,6 \cdot 2,5 \cdot 15,4 \cdot 8,5 + 0,0 = 2328,83 \text{ kN}$$

Zahtjev duktilnosti stupova na tlačnu silu prema HRN EN 1998-1: 2011 točka 5.2.1.(1):

$$v_d = \frac{N_{Ed}}{b \cdot h \cdot f_{cd}} = \frac{3685,4}{100 \cdot 100 \cdot 2,33} = 0,16 > 0,1 - \text{uvjet zadovoljen}$$

## 3.3.1.34 Proračun duljine izvijanja i vitkosti stupova:

Proračunska duljina stupa armiranobetonske montažne garaže prema HRN EN 1992-1-1: 2013 točka 5.8.3.2. (2)

$l$  - duljina stupa = 8,05 m

$\beta$  - za konzolne stupove = 2,0

$$l_0 = 2 \cdot 8,05 = 16,1 \text{ m}$$



Vitkost:

$$\lambda = l_0 / i$$

$$i_y = i_z = \sqrt{\frac{I}{A_c}} = \sqrt{\frac{1,0^4}{12 \cdot 1,0^2}} = 0,289 \text{ cm}$$

$$\lambda = \frac{l_0}{i} = \frac{16,1}{0,289} = 55,71 \text{ cm}$$

$$\lambda_{lim} = \frac{20 \cdot A \cdot B \cdot C}{\sqrt{\frac{N_{Ed}}{f_{cd} \cdot A_c}}} = \frac{20 \cdot 0,7 \cdot 1,1 \cdot 0,7}{\sqrt{\frac{3685,4}{2,33 \cdot 100 \cdot 100}}} = \frac{10,78}{0,397} = 27,1534$$

$\lambda = 55,71 > \lambda_{lim} = 27,154 \rightarrow$  Prema HRN EN 1992-1-1: 2013 točka 5.8.3.2. (1), stup je vitak i proračunati će se po teoriji drugog reda.

### 3.3.1.35 Dimenzioniranje stupova prema pojednostavljenom postupku proračuna vitkih stupova

Dimenzioniranje gornjeg presjeka stupa:

$$f_{cd} = \alpha_{cc} \cdot \frac{f_{ck}}{\gamma_c} = 1,0 \cdot \frac{35}{1,5} = 23,33 \text{ N/mm}^2$$

Računska granica popuštanja čelika:

$$f_{yd} = \frac{f_{yk}}{\gamma_c} = \frac{500}{1,15} = 434,78 \text{ N/mm}^2$$

Statička visina presjeka:

$$d = h - d_1 = h - c + \phi_v + \phi_u / 2 = 100 - 5,0 - 1,0 - 3,2 / 2 = 92,4 \text{ cm}$$

- Kombinacija za prolazne i stalne proračunske situaciju:

Proračunske vrijednosti unutarnjih sila proračunatih prema teoriji prvog reda:

$$M_{Ed}^1 = 0 \text{ kNm}$$

$$N_{Ed}^1 = 914,72 \text{ kN}$$

Proračunske vrijednosti unutarnjih sila proračunatih prema teoriji drugog reda:

$$M_{Ed}^2 = N_{Ed}^1 \cdot e_{tot}$$

$$N_{Ed}^2 = N_{Ed}^1$$

Ukupna ekscentričnost prema teoriji prvog reda računa se prema izrazu: [7]

$$e_{tot} = e_0 + e_1 + e_2 = 0,0 + 2,8 + 13,55 = 16,35 \text{ cm}$$

gdje je:

- $e_0$  - ekscentričnost prvog reda, računa se prema izrazu:  $e_0 = \frac{M_{Ed}^1}{N_{Ed}^1}$ , gdje su  $M_{Ed}^1$  i  $N_{Ed}^1$  proračunske vrijednosti unutarnjih sila dobivene prema teoriji prvog reda

$$\frac{M_{Ed}^1}{N_{Ed}^1} = \frac{0}{914,72} = 0,0 \text{ cm}$$

- $e_1$  - dodatna ekscentričnost, računa se prema izrazu:  $e_1 = \theta_i \cdot \frac{l_0}{2}$ , gdje je:

$l_0$  - proračunska duljina izvijanja

$\theta_i$  - nagib u odnosu na vertikalnu, računa se prema izrazu:  $\theta_i = \theta_0 \cdot \alpha_h \cdot \alpha_m$ , gdje je:

$\theta_0$  - osnovna vrijednost nagiba = 1/200

$\alpha_h$  - faktor smanjenja za duljinu =  $2/\sqrt{8,05} = 0,704$

$\alpha_m$  - faktor smanjenja za broj elemenata = 1,0

$$e_1 = \theta_i \cdot \frac{l_0}{2} = \frac{2}{200 \cdot \sqrt{8,05}} \cdot \frac{16,1}{2} = 0,028 \text{ m} = 2,8 \text{ cm} \geq 2,0 \text{ cm}$$

- $e_2$  - ekscentričnost drugog reda, računa se prema izrazu:  $e_2 = \frac{l_0^2}{c} \cdot \frac{1}{r}$ , gdje je:

$l_0$  - proračunska duljina izvijanja

$c$  - koeficijent raspodjele zakrivljenosti, za konstantan poprečan presjek = 10

$\frac{1}{r}$  - zakrivljenost, računa se prema izrazu:  $\frac{1}{r} = \frac{1}{r_0} \cdot K_r \cdot K_\varphi$ , gdje je:

$$\frac{1}{r_0} = \frac{\varepsilon_{yd}}{0,9 \cdot d} = \frac{2 \cdot 2,174 \cdot 10^{-3}}{0,9 \cdot 92,4} = 5,228 \cdot 10^{-5}$$

$$K_r = \frac{n_{ud} - n_{sd}}{n_{ud} - n_{bal}} \leq 1,0$$

$$K_\varphi = 1 + \beta \varphi_{ef} \geq 1,0$$

$$\frac{1}{r} = \frac{1}{r_0} \cdot K_r \cdot K_\varphi = 5,228 \cdot 10^{-5} \cdot 1,0 \cdot 1,0 = 5,228 \cdot 10^{-5}$$

$$e_2 = \frac{l_0^2}{c} \cdot \frac{1}{r} = \frac{1610^2}{10} \cdot 5,228 \cdot 10^{-5} = 13,55$$

Unutarnje sile po teoriji drugog reda:

$$M_{Ed}^2 = N_{Ed}^1 \cdot e_{tot} = 914,72 \cdot 0,1635 = 149,57 \text{ kNm}$$

$$N_{Ed}^2 = 914,72 \text{ kN}$$

Bezdimenzionalni moment savijanja:

$$\mu_{Ed} = \frac{M_{Ed}^2}{b \cdot d^2 \cdot f_{cd}} = \frac{14957}{100 \cdot 92,4^2 \cdot 2,333} = 0,0075$$

Bezdimenzionalna uzdužna savijanja:

$$\nu_{Ed} = \frac{N_{Ed}^2}{b \cdot d \cdot f_{cd}} = \frac{914,72}{100 \cdot 92,4 \cdot 2,333} = 0,042$$

Iz dijagrama interakcije očitani koeficijent armiranja:

$$\omega = 0,075$$

Ukupna površina potrebne armature

$$A_{s1} = A_{s2} = \omega \cdot b \cdot d \cdot \frac{f_{cd}}{f_{yd}} = \omega \cdot b \cdot d \cdot \frac{f_{cd}}{f_{yd}} = 0,075 \cdot 100 \cdot 92,4 \cdot \frac{2,333}{43,478} = 37,19 \text{ cm}^2$$

Minimalna površina armature za stupove kvadratnog poprečnog presjeka prema HRN EN 1992-1-1 :2013 točka 9.5.2.(2) i HRN EN 1992-1-1 :2013/NA 2013 točka 2.8.5. dana je izrazima:

$$A_{s,min} = 4 \cdot \phi 12 = 4,52 \text{ cm}^2$$

$$A_{s,min} = 0,15 \cdot N_{ed}/f_{yd} = 0,15 \cdot 914,72/43,478 = 3,16 \text{ cm}^2$$

$$A_{s,min} = 0,01 \cdot A_c = 0,01 \cdot 10000 = 100 \text{ cm}^2 \text{ – mjerodavno}$$

$$A_{s,min} > A_{s1} = A_{s2}$$

$$A_{s,prov} = 100 \text{ cm}^2$$

- Kombinacija za potresnu proračunsku situaciju:

Proračunske vrijednosti unutarnjih sila proračunatih prema teoriji prvog reda:

$$M_{Ed}^1 = 0 \text{ kNm}$$

$$N_{Ed}^1 = 39,27 + 152,47 + 123,2 + 429,29 + 0,6 \cdot 2,5 \cdot 15,4 \cdot 8,5 + 0,0 = 940,58 \text{ kN}$$

Proračunske vrijednosti unutarnjih sila proračunatih prema teoriji drugog reda:

$$M_{Ed}^2 = N_{Ed}^1 \cdot e_{tot}$$

$$N_{Ed}^2 = N_{Ed}^1$$

Ukupna ekscentričnost prema teoriji prvog. reda računa se prema izrazu: [7]

$$e_{tot} = e_0 + e_1 + e_2 = 0,0 + 2,8 + 13,55 = 16,35 \text{ cm}$$

gdje je:

- $e_0$  - ekscentričnost prvog reda, računa se prema izrazu:  $e_0 = \frac{M_{Ed}^1}{N_{Ed}^1}$ , gdje su  $M_{Ed}^1$  i  $N_{Ed}^1$  proračunske vrijednosti unutarnjih sila dobivene prema teoriji prvog. reda

$$\frac{M_{Ed}^1}{N_{Ed}^1} = \frac{0}{914,72} = 0,0 \text{ cm}$$

- $e_1$  - dodatna ekscentričnost, računa se prema izrazu:  $e_1 = \theta_i \cdot \frac{l_0}{2}$ , gdje je:

$l_0$  - proračunska duljina izvijanja

$\theta_i$  - nagib u odnosu na vertikalu, računa se prema izrazu:  $\theta_i = \theta_0 \cdot \alpha_h \cdot \alpha_m$ , gdje je:

$\theta_0$  - osnovna vrijednost nagiba = 1/200

$\alpha_h$  - faktor smanjena za duljinu =  $2/\sqrt{8,05} = 0,704$

$\alpha_m$  - faktor smanjenja za broj elemenata = 1,0

$$e_1 = \theta_i \cdot \frac{l_0}{2} = \frac{2}{200 \cdot \sqrt{8,05}} \cdot \frac{16,1}{2} = 0,028 \text{ m} = 2,8 \text{ cm} \geq 2,0 \text{ cm}$$

- $e_2$  - ekscentričnost drugog reda, računa se prema izrazu:  $e_2 = \frac{l_0^2}{c} \cdot \frac{1}{r}$ , gdje je:

$l_0$  - proračunska duljina izvijanja

$c$  - koeficijent raspodjele zakrivljenosti, za konstantan poprečan presjek = 10

$\frac{1}{r}$  - zakrivljenost, računa se prema izrazu:  $\frac{1}{r} = \frac{1}{r_0} \cdot K_r \cdot K_\varphi$ , gdje je:

$$\frac{1}{r_0} = \frac{\varepsilon_{yd}}{0,9 \cdot d} = \frac{2 \cdot 2,174 \cdot 10^{-3}}{0,9 \cdot 92,4} = 5,228 \cdot 10^{-5}$$

$$K_r = \frac{n_{ud} - n_{sd}}{n_{ud} - n_{bal}} \leq 1,0$$

$$K_\varphi = 1 + \beta \varphi_{ef} \geq 1,0$$

$$\frac{1}{r} = \frac{1}{r_0} \cdot K_r \cdot K_\varphi = 5,228 \cdot 10^{-5} \cdot 1,0 \cdot 1,0 = 5,228 \cdot 10^{-5}$$

$$e_2 = \frac{l_0^2}{c} \cdot \frac{1}{r} = \frac{1610^2}{10} \cdot 5,228 \cdot 10^{-5} = 13,55$$

Unutarnje sile po teoriji drugog reda:

$$M_{Ed}^2 = N_{Ed}^1 \cdot e_{tot} = 940,58 \cdot 0,1635 = 153,78 \text{ kNm}$$

$$N_{Ed}^2 = 940,58 \text{ kN}$$

Bezdimenzionalni moment savijanja:

$$\mu_{Ed} = \frac{M_{Ed}^2}{b \cdot d^2 \cdot f_{cd}} = \frac{15378}{100 \cdot 92,4^2 \cdot 2,333} = 0,0077$$

Bezdimenzionalna uzdužna savijanja:

$$\nu_{Ed} = \frac{N_{Ed}^2}{b \cdot d \cdot f_{cd}} = \frac{940,58}{100 \cdot 92,4 \cdot 2,333} = 0,043$$

Iz dijagrama interakcije očitani koeficijent armiranja:

$$\omega = 0,065$$

Ukupna površina potrebne armature

$$A_{s1} = A_{s2} = \omega \cdot b \cdot d \cdot \frac{f_{cd}}{f_{yd}} = \omega \cdot b \cdot d \cdot \frac{f_{cd}}{f_{yd}} = 0,065 \cdot 100 \cdot 92,4 \cdot \frac{2,333}{43,478} = 32,33 \text{ cm}^2$$

Minimalna površina armature za stupove kvadratnog poprečnog presjeka prema HRN EN 1992-1-1 :2013 točka 9.5.2.(2) i HRN EN 1992-1-1 :2013/NA 2013 točka 2.8.5. dana je izrazima:

$$A_{s,min} = 4 \cdot \phi 12 = 4,52 \text{ cm}^2$$

$$A_{s,min} = 0,15 \cdot N_{ed} / f_{yd} = 0,15 \cdot 940,58 / 43,478 = 3,25 \text{ cm}^2$$

$$A_{s,min} = 0,01 \cdot A_c = 0,01 \cdot 10000 = 100 \text{ cm}^2 \text{ – mjerodavno}$$

$$A_{s,min} > A_{s1} = A_{s2}$$

$$A_{s,prov} = 100 \text{ cm}^2$$

Dimenzioniranje donjeg presjeka stupa:

$$f_{cd} = \alpha_{cc} \cdot \frac{f_{ck}}{\gamma_c} = 1,0 \cdot \frac{35}{1,5} = 23,33 \text{ N/mm}^2$$

Računska granica popuštanja čelika:

$$f_{yd} = \frac{f_{yk}}{\gamma_c} = \frac{500}{1,15} = 434,78 \text{ N/mm}^2$$

Statička visina presjeka:

$$d = h - d_1 = h - c + \phi_v + \phi_u / 2 = 100 - 5,0 - 1,0 - 3,2/2 = 92,4 \text{ cm}$$

- Kombinacija za prolazne i stalne proračunske situacije:

Proračunske vrijednosti unutarnjih sila proračunatih prema teoriji prvog reda:

$$M_{Ed}^1 = 0 \text{ kNm}$$

$$N_{Ed}^1 = 3685,4 \text{ kN}$$

Proračunske vrijednosti unutarnjih sila proračunatih prema teoriji drugog reda:

$$M_{Ed}^2 = N_{Ed}^1 \cdot e_{tot}$$

$$N_{Ed}^2 = N_{Ed}^1$$

Ukupna ekscentričnost prema teoriji prvog. reda računa se prema izrazu: [7]

$$e_{tot} = e_0 + e_1 + e_2 = 0,0 + 2,8 + 13,55 = 16,35 \text{ cm}$$

gdje je:

- $e_0$  - ekscentričnost prvog reda, računa se prema izrazu:  $e_0 = \frac{M_{Ed}^1}{N_{Ed}^1}$ , gdje su  $M_{Ed}^1$  i  $N_{Ed}^1$  proračunske vrijednosti unutarnjih sila dobivene prema teoriji prvog. reda

$$\frac{M_{Ed}^1}{N_{Ed}^1} = \frac{0}{914,72} = 0,0 \text{ cm}$$

- $e_1$  - dodatna ekscentričnost, računa se prema izrazu:  $e_1 = \theta_i \cdot \frac{l_0}{2}$ , gdje je:

$l_0$  - proračunska duljina izvijanja

$\theta_i$  - nagib u odnosu na vertikalu, računa se prema izrazu:  $\theta_i = \theta_0 \cdot \alpha_h \cdot \alpha_m$ , gdje je:

$\theta_0$  - osnovna vrijednost nagiba = 1/200

$\alpha_h$  - faktor smanjenja za duljinu =  $2/\sqrt{8,05} = 0,704$

$\alpha_m$  - faktor smanjenja za broj elemenata = 1,0

$$e_1 = \theta_i \cdot \frac{l_0}{2} = \frac{2}{200 \cdot \sqrt{8,05}} \cdot \frac{16,1}{2} = 0,028 \text{ m} = 2,8 \text{ cm} \geq 2,0 \text{ cm}$$

- $e_2$  – ekscentričnost drugog reda, računa se prema izrazu:  $e_2 = \frac{l_0^2}{c} \cdot \frac{1}{r}$ , gdje je:  
 $l_0$  - proračunska duljina izvijanja  
 $c$  - koeficijent raspodjele zakrivljenosti, za konstantan poprečan presjek = 10  
 $\frac{1}{r}$  - zakrivljenost, računa se prema izrazu:  $\frac{1}{r} = \frac{1}{r_0} \cdot K_r \cdot K_\varphi$ , gdje je:  
 $\frac{1}{r_0} = \frac{\varepsilon_{yd}}{0,9 \cdot d} = \frac{2 \cdot 2,174 \cdot 10^{-3}}{0,9 \cdot 92,4} = 5,228 \cdot 10^{-5}$   
 $K_r = \frac{n_{ud} - n_{sd}}{n_{ud} - n_{bal}} \leq 1,0$   
 $K_\varphi = 1 + \beta \varphi_{ef} \geq 1,0$   
 $\frac{1}{r} = \frac{1}{r_0} \cdot K_r \cdot K_\varphi = 5,228 \cdot 10^{-5} \cdot 1,0 \cdot 1,0 = 5,228 \cdot 10^{-5}$   
 $e_2 = \frac{l_0^2}{c} \cdot \frac{1}{r} = \frac{1610^2}{10} \cdot 5,228 \cdot 10^{-5} = 13,52$

Unutarnje sile po teoriji drugog reda:

$$M_{Ed}^2 = N_{Ed}^1 \cdot e_{tot} = 3685,4 \cdot 0,1635 = 602,56 \text{ kNm}$$

$$N_{Ed}^2 = 3685,4 \text{ kN}$$

Bezdimenzionalni moment savijanja:

$$\mu_{Ed} = \frac{M_{Ed}^2}{b \cdot d^2 \cdot f_{cd}} = \frac{60256}{100 \cdot 92,4^2 \cdot 2,333} = 0,03$$

Bezdimenzionalna uzdužna savijanja:

$$\nu_{Ed} = \frac{N_{Ed}^2}{b \cdot d \cdot f_{cd}} = \frac{3685,4}{100 \cdot 92,4 \cdot 2,333} = 0,17$$

Iz dijagrama interakcije očitani koeficijent armiranja:

$$\omega < \omega_{min} = 0,05$$

Ukupna površina potrebne armature

$$A_{s1} = A_{s2} = \omega \cdot b \cdot d \cdot \frac{f_{cd}}{f_{yd}} = \omega \cdot b \cdot d \cdot \frac{f_{cd}}{f_{yd}} = 0,05 \cdot 100 \cdot 92,4 \cdot \frac{2,333}{43,478} = 24,79 \text{ cm}^2$$

Minimalna površina armature za stupove kvadratnog poprečnog presjeka prema HRN EN 1992-1-1 :2013 točka 9.5.2.(2) i HRN EN 1992-1-1 :2013/NA 2013 točka 2.8.5. dana je izrazima:

$$A_{s,min} = 4 \cdot \phi 12 = 4,52 \text{ cm}^2$$

$$A_{s,min} = 0,15 \cdot N_{ed} / f_{yd} = 0,15 \cdot 3685,4 / 43,478 = 12,71 \text{ cm}^2$$

$$A_{s,\min} = 0,01 \cdot A_c = 0,01 \cdot 10000 = 100 \text{ cm}^2 - \text{mjerodavno}$$

$$A_{s,\min} > A_{s1} = A_{s2}$$

$$A_{s,\text{prov}} = 100 \text{ cm}^2$$

- Kombinacija za potresnu proračunsku situaciju:

Proračunske vrijednosti unutarnjih sila proračunatih prema teoriji prvog reda:

$$M_{Ed}^1 = A_{Ed1} \cdot l_1 + A_{Ed2} \cdot l_2 = 508,53 \cdot 8,05 + 286,05 \cdot 4,00 = 5237,87 \text{ kNm (pogledati sliku 6.)}$$

$$N_{Ed}^1 = 2328,83 \text{ kN}$$

Proračunske vrijednosti unutarnjih sila proračunatih prema teoriji drugog reda:

$$M_{Ed}^2 = N_{Ed}^1 \cdot e_{\text{tot}}$$

$$N_{Ed}^2 = N_{Ed}^1$$

Ukupna ekscentričnost prema teoriji prvog. reda računa se prema izrazu: [7]

$$e_{\text{tot}} = e_0 + e_1 + e_2 = 224,91 + 2,8 + 13,55 = 241,26 \text{ cm} = 2,41 \text{ m}$$

gdje je

- $e_0$  - ekscentričnost prvog reda, računa se prema izrazu:  $e_0 = \frac{M_{Ed}^1}{N_{Ed}^1}$ , gdje su  $M_{Ed}^1$  i  $N_{Ed}^1$  proračunske vrijednosti unutarnjih sila dobivene prema teoriji 1. reda:

$$\frac{M_{Ed}^1}{N_{Ed}^1} = \frac{5237,87}{2328,83} = 224,91 \text{ cm}$$

- $e_1$  - dodatna ekscentričnost, računa se prema izrazu:  $e_1 = \theta_i \cdot \frac{l_0}{2}$ , gdje je:

$l_0$  - proračunska duljina izvijanja

$\theta_i$  - nagib u odnosu na vertikalnu, računa se prema izrazu:  $\theta_i = \theta_0 \cdot \alpha_h \cdot \alpha_m$ , gdje je:

$$\theta_0 - \text{osnovna vrijednost nagiba} = 1/200$$

$$\alpha_h - \text{faktor smanjenja za duljinu} = 2/\sqrt{8,05} = 0,704$$

$$\alpha_m - \text{faktor smanjenja za broj elemenata} = 1,0$$

$$e_1 = \theta_i \cdot \frac{l_0}{2} = \frac{2}{200 \cdot \sqrt{8,05}} \cdot \frac{16,1}{2} = 0,028 \text{ m} = 2,8 \text{ cm} \geq 2,0 \text{ cm}$$



- $e_2$  – ekscentričnost drugog reda, računa se prema izrazu:  $e_2 = \frac{l_0^2}{c} \cdot \frac{1}{r}$ , gdje je:  
 $l_0$  - proračunska duljina izvijanja  
 $c$  - koeficijent raspodjele zakrivljenosti, za konstantan poprečan presjek = 10  
 $\frac{1}{r}$  - zakrivljenost, računa se prema izrazu:  $\frac{1}{r} = \frac{1}{r_0} \cdot K_r \cdot K_\varphi$ , gdje je:  
 $\frac{1}{r_0} = \frac{\varepsilon_{yd}}{0,9 \cdot d} = \frac{2 \cdot 2,174 \cdot 10^{-3}}{0,9 \cdot 92,4} = 5,228 \cdot 10^{-5}$   
 $K_r = \frac{n_{ud} - n_{sd}}{n_{ud} - n_{bal}} \leq 1,0$   
 $K_\varphi = 1 + \beta \varphi_{ef} \geq 1,0$   
 $\frac{1}{r} = \frac{1}{r_0} \cdot K_r \cdot K_\varphi = 5,228 \cdot 10^{-5} \cdot 1,0 \cdot 1,0 = 5,228 \cdot 10^{-5}$   
 $e_2 = \frac{l_0^2}{c} \cdot \frac{1}{r} = \frac{1610^2}{10} \cdot 5,228 \cdot 10^{-5} = 13,55$

Unutarnje sile po teoriji drugog reda:

$$M_{Ed}^2 = N_{Ed}^1 \cdot e_{tot} = 2328,83 \cdot 2,41 = 5612,48 \text{ kNm}$$

$$N_{Ed}^2 = 2328,83 \text{ kN}$$

Bezdimezionalni moment savijanja:

$$\mu_{Ed} = \frac{M_{Ed}^2}{b \cdot d^2 \cdot f_{cd}} = \frac{561248}{100 \cdot 92,4^2 \cdot 2,333} = 0,28$$

Bezdimezionalna uzdužna savijanja:

$$\nu_{Ed} = \frac{N_{Ed}^2}{b \cdot d \cdot f_{cd}} = \frac{2328,83}{100 \cdot 92,4 \cdot 2,333} = 0,11$$

Iz dijagrama interakcije očitani koeficijent armiranja:

$$\omega = 0,30$$

Ukupna površina potrebne armature

$$A_{s1} = A_{s2} = \omega \cdot b \cdot d \cdot \frac{f_{cd}}{f_{yd}} = \omega \cdot b \cdot d \cdot \frac{f_{cd}}{f_{yd}} = 0,30 \cdot 100 \cdot 92,4 \cdot \frac{2,33}{43,478} = 148,74 \text{ cm}^2$$

Minimalna površina armature za stupove kvadratnog poprečnog presjeka prema HRN EN 1992-1-1 :2013 točka 9.5.2.(2) i HRN EN 1992-1-1 :2013/NA 2013 točka 2.8.5. dana je izrazima:

$$A_{s,min} = 8 \cdot \phi 12 = 9,05 \text{ cm}^2$$

$$A_{s,\min} = 0,15 \cdot N_{\text{ed}}/f_{\text{yd}} = 0,15 \cdot 2328,83/43,478 = 8,03 \text{ cm}^2$$

$$A_{s,\min} = 0,01 \cdot A_c = 0,01 \cdot 10000 = 100 \text{ cm}^2 - \text{mjerodavno}$$

Maksimalna površina armature za stupove kvadratnog poprečnog presjeka prema HRN EN 1992-1-1 :2013 točka 9.5.2.(3) i HRN EN 1992-1-1 :2013/NA 2013 točka 2.86. dana je izrazima:

$$A_{s,\max} = 0,040 \cdot A_c = 0,04 \cdot 10000 = 400 \text{ cm}^2 - \text{mjerodavno}$$

$$A_{s,\max} = 0,080 \cdot A_c = 0,08 \cdot 10000 = 800 \text{ cm}^2$$

$$A_{s,\min} = 100 \text{ cm}^2 < A_{s,\text{prov}} = 148,74 \text{ cm}^2 < A_{s,\max} = 400 \text{ cm}^2$$

- Kombinacija za potresnu proračunsku situaciju oko osi  $\gamma$ :

Proračunske vrijednosti unutarnjih sila proračunatih prema teoriji prvog reda:

$$M_{\text{Ed}}^1 = A_{\text{Ed}1} \cdot l_1 + A_{\text{Ed}2} \cdot l_2 = 0,3 \cdot 5237,87 = 1571,36 \text{ kNm (pogledati sliku 6.)}$$

$$N_{\text{Ed}}^1 = 2328,83 \text{ kN}$$

Proračunske vrijednosti unutarnjih sila proračunatih prema teoriji drugog reda:

$$M_{\text{Ed}}^2 = N_{\text{Ed}}^1 \cdot e_{\text{tot}}$$

$$N_{\text{Ed}}^2 = N_{\text{Ed}}^1$$

Ukupna ekscentričnost prema teoriji prvog. reda računa se prema izrazu: [7]

$$e_{\text{tot}} = e_0 + e_1 + e_2 = 67,47 + 2,8 + 13,55 = 83,82 \text{ cm} = 0,838 \text{ m}$$

gdje je

- $e_0$  - ekscentričnost prvog reda, računa se prema izrazu:  $e_0 = \frac{M_{\text{Ed}}^1}{N_{\text{Ed}}^1}$ , gdje su  $M_{\text{Ed}}^1$  i  $N_{\text{Ed}}^1$  proračunske vrijednosti unutarnjih sila dobivene prema teoriji 1. reda:

$$\frac{M_{\text{Ed}}^1}{N_{\text{Ed}}^1} = \frac{1571,36}{2328,83} = 67,47 \text{ cm}$$

- $e_1$  - dodatna ekscentričnost, računa se prema izrazu:  $e_1 = \theta_i \cdot \frac{l_0}{2}$ , gdje je:

$l_0$  - proračunska duljina izvijanja

$\theta_i$  - nagib u odnosu na vertikalnu, računa se prema izrazu:  $\theta_i = \theta_0 \cdot \alpha_h \cdot \alpha_m$ , gdje je:

$\theta_0$  - osnovna vrijednost nagiba = 1/200

$\alpha_h$  - faktor smanjena za duljinu =  $2/\sqrt{8,05} = 0,704$

$\alpha_m$  - faktor smanjenja za broj elemenata = 1,0

$e_1 = \theta_i \cdot \frac{l_0}{2} = \frac{2}{200 \cdot \sqrt{8,05}} \cdot \frac{16,1}{2} = 0,028 \text{ m} = 2,8 \text{ cm} \geq 2,0 \text{ cm}$
- $e_2$  – ekscentričnost drugog reda, računa se prema izrazu:  $e_2 = \frac{l_0^2}{c} \cdot \frac{1}{r}$ , gdje je:

$l_0$  - proračunska duljina izvijanja

$c$  - koeficijent raspodjele zakrivljenosti, za konstantan poprečan presjek = 10

$\frac{1}{r}$  - zakrivljenost, računa se prema izrazu:  $\frac{1}{r} = \frac{1}{r_0} \cdot K_r \cdot K_\varphi$ , gdje je:

$\frac{1}{r_0} = \frac{\varepsilon_{yd}}{0,9 \cdot d} = \frac{2 \cdot 2,174 \cdot 10^{-3}}{0,9 \cdot 92,4} = 5,228 \cdot 10^{-5}$

$K_r = \frac{n_{ud} - n_{sd}}{n_{ud} - n_{bal}} \leq 1,0$

$K_\varphi = 1 + \beta \varphi_{ef} \geq 1,0$

$\frac{1}{r} = \frac{1}{r_0} \cdot K_r \cdot K_\varphi = 5,228 \cdot 10^{-5} \cdot 1,0 \cdot 1,0 = 5,228 \cdot 10^{-5}$

$e_2 = \frac{l_0^2}{c} \cdot \frac{1}{r} = \frac{1610^2}{10} \cdot 5,228 \cdot 10^{-5} = 13,55$

Unutarnje sile po teoriji drugog reda:

$$M_{Ed}^2 = N_{Ed}^1 \cdot e_{tot} = 2328,83 \cdot 0,838 = 1951,56 \text{ kNm}$$

$$N_{Ed}^2 = 2328,83 \text{ kN}$$

Bezdimenzionalni moment savijanja za os y:

$$\mu_{Ed} = \frac{M_{Ed}^2}{b \cdot d^2 \cdot f_{cd}} = \frac{195156}{100 \cdot 92,4^2 \cdot 2,333} = 0,098$$

Bezdimenzionalni moment savijanja za os z (prethodno izračunat):

$$\mu_{Ed} = \frac{M_{Ed}^2}{b \cdot d^2 \cdot f_{cd}} = \frac{561248}{100 \cdot 92,4^2 \cdot 2,333} = 0,28$$

Bezdimenzionalna uzdužna savijanja:

$$v_{Ed} = \frac{M_{Ed}^2}{b \cdot d \cdot f_{cd}} = \frac{2328,83}{100 \cdot 92,4 \cdot 2,333} = 0,11$$

Iz dijagrama međudjelovanja za dvoosno savijanje očitano je:

$$\mu_1 = 0,28 \text{ i } v_1 = 0,0 \rightarrow \omega_{tot,1} = 1,35$$

$$\mu_2 = 0,0998 \text{ i } v_1 = -0,2 \rightarrow \omega_{tot,2} = 0,14$$

Interpolirana vrijednost koeficijenta armiranja:

$$\omega_{tot} = \omega_1 - (\omega_1 - \omega_2) \cdot \frac{v_{Ed} - v_1}{v_2 - v_1} = 1,35 - (1,35 - 0,14) \cdot \frac{0,11 - 0}{0,2 - 0} = 1,30$$

$$\omega = 0,68$$

Ukupna površina potrebne armature

$$A_{s1} = A_{s2} = \omega \cdot b \cdot d \cdot \frac{f_{cd}}{f_{yd}} = \omega \cdot b \cdot d \cdot \frac{f_{cd}}{f_{yd}} = 0,68 \cdot 100 \cdot 92,4 \cdot \frac{2,333}{43,478} = 302,37 \text{ cm}^2$$

Minimalna površina armature za stupove kvadratnog poprečnog presjeka prema HRN EN 1992-1-1 :2013 točka 9.5.2.(2) i HRN EN 1992-1-1 :2013/NA 2013 točka 2.8.5. dana je izrazima:

$$A_{s,min} = 8 \cdot \phi 12 = 9,05 \text{ cm}^2$$

$$A_{s,min} = 0,15 \cdot N_{ed} / f_{yd} = 0,15 \cdot 2328,83 / 43,478 = 8,03 \text{ cm}^2$$

$$A_{s,min} = 0,01 \cdot A_c = 0,01 \cdot 10000 = 100 \text{ cm}^2 - \text{mjerodavno}$$

Maksimalna površina armature za stupove kvadratnog poprečnog presjeka prema HRN EN 1992-1-1 :2013 točka 9.5.2.(3) i HRN EN 1992-1-1 :2013/NA 2013 točka 2.8.6. dana je izrazima:

$$A_{s,max} = 0,040 \cdot A_c = 0,04 \cdot 10000 = 400 \text{ cm}^2 - \text{mjerodavno}$$

$$A_{s,max} = 0,080 \cdot A_c = 0,08 \cdot 10000 = 800 \text{ cm}^2$$

$$A_{s,min} = 100 \text{ cm}^2 < A_{s,prov} = 302,37 \text{ cm}^2 < A_{s,max} = 400 \text{ cm}^2$$

Odabrano: 38  $\phi 32$  ( $A_{s1,prov} = 305,6 \text{ cm}^2 > A_{s1,rqd} = 302,37 \text{ cm}^2$ )

Razmak spona prema HRN EN 1992-1-1 :2013/NA 2013 točka 2.8.7:

$$s_{cl, \max} = 12 \cdot \phi_{s, \min} = 12 \cdot 3,238,4 \text{ cm}$$

$$s_{cl, \max} < b = 100 \text{ cm}$$

$$s_{cl, \max} < 30 \text{ cm}$$

Ako stup preuzima sile potresa za srednju duktilnost

$$s_{cl, \max} \leq 15 \text{ cm}$$

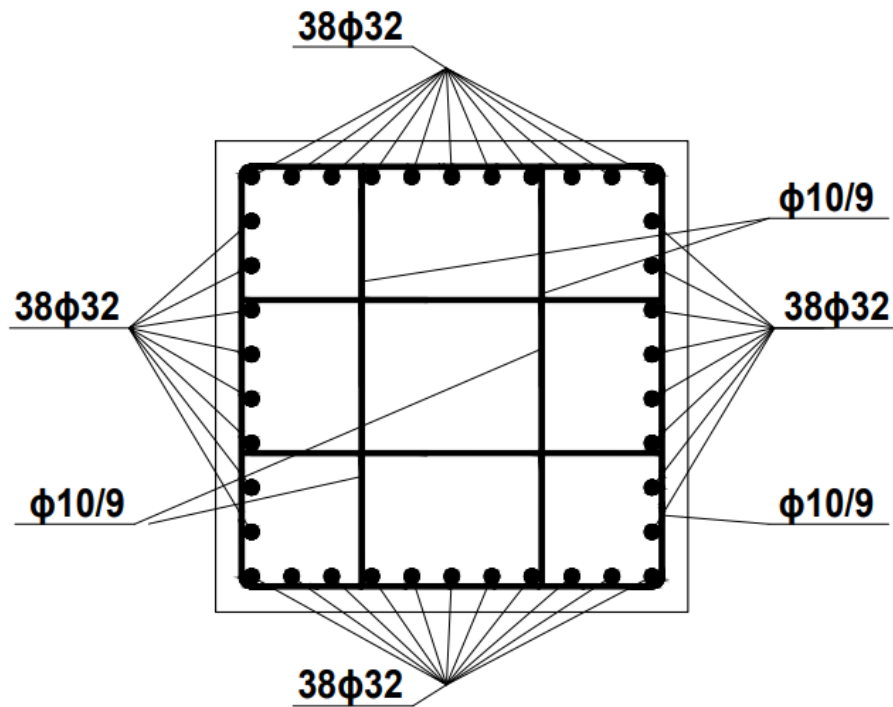
Odabrane spone:  $\phi 10/15$

Prigušivanje spona pri vrhu i podnožju stupa.

$$\text{Razmak progušćivanja spona} \leq 0,6 \cdot s_{cl, \max} \leq 0,6 \cdot 15 = 9,0 \text{ cm}$$

Spone se prigušćuju na dužini od:

$$15 \cdot 100 = 150 \text{ cm}$$



Slika 44.: Raspored armature u poprečnom presjeku stupa

### 3.3.1.36 Određivanje preklopa armature stupa

Osnovna vrijednost sidrenja za armaturnu šipku promjera  $\phi = 32$  cm prema HRN EN-1-1 2013 točka 8.4.3.(2):

$$l_{b, rqd} = \frac{\phi}{4} \cdot \frac{f_{yd}}{f_{bd}} = \frac{3,2 \cdot 43,478}{4 \cdot 0,33} = 105,40 \text{ cm}$$

Proračunska vrijednost duljine preklopa prema normi HRN EN-1-1 2013 točka 8.4.4.(1) je dana izrazom:

$$l_0 = l_{b, rqd} \cdot \alpha_1 \cdot \alpha_2 \cdot \alpha_3 \cdot \alpha_4 \cdot \alpha_5 \cdot \alpha_6 \geq l_{0, \min}$$

gdje je vrijednost koeficijenta  $\alpha_1$ ,  $\alpha_2$ ,  $\alpha_3$ ,  $\alpha_4$  i  $\alpha_5$  očitana iz HRN EN-1-1 2013 točka 8.4.4.(1) (tablica 8.1), a vrijednost koeficijenta  $\alpha_6$  očitana iz HRN EN-1-1 2013 točka 8.7.3.(1) (tablica 8.3)

$$\alpha_1 = 1,0$$

$$\alpha_2 = 1,0 - 0,15 \cdot \frac{c_d \cdot \phi}{\phi} = 1,0 - 0,15 \cdot \frac{3,77 \cdot 3,2}{3,2} = 0,43$$

$$\alpha_3 = 1,0$$

$$\alpha_4 = 1,0$$

$$\alpha_5 = 0,9$$

$$\alpha_6 = 1,4 \text{ ( šipke postavljene u više slojeva)}$$

$$l_0 = 105,40 \cdot 0,43 \cdot 0,9 \cdot 1,4 = 57,106 \text{ cm}$$

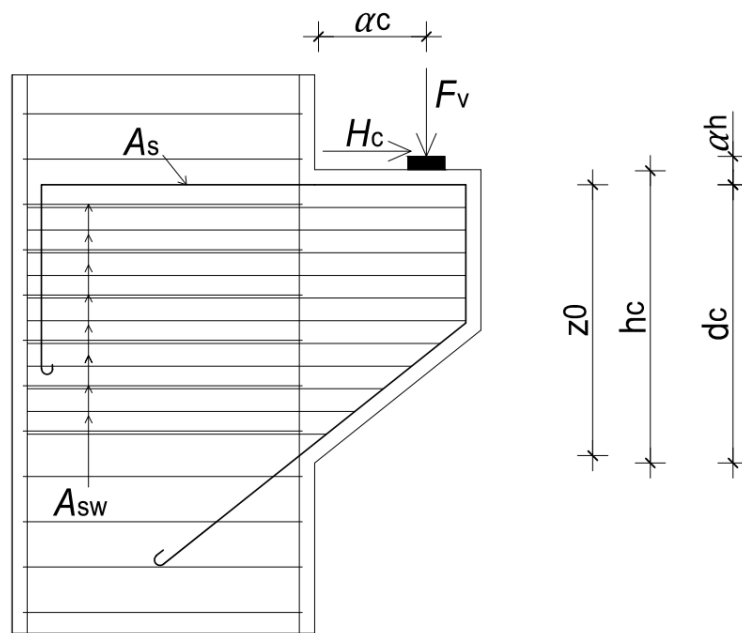
$$l_{0, \min} = \max \{0,3 \cdot \alpha_6 \cdot l_{b, \text{rqd}}; 15 \cdot \phi_n; 20,0 \text{ cm}\}$$

$$l_{0, \min} = 15 \cdot 3,2 = 48 \text{ cm} > 0,3 \cdot 1,4 \cdot 92,75 = 38,96 \text{ cm}$$

$$l_{0, \min} = 48 \text{ cm}$$

$$\text{Usvojena vrijednost: } l_0 = 57,106 \text{ cm} \geq l_{0, \min} = 48 \text{ cm}$$

### 3.3.1.37 Dimenzioniranje konzole stupa



Slika 45: Armatura konzole

Za istovremeno vertikalno i horizontalno djelovanje, proračunski moment savijanja na težište vlačne armature iznosi:[9]

$$M_{Ed} = F_v \cdot \alpha_c + H_c \cdot \alpha_h, \text{ pri tome horizontalna sila mora zadovoljiti: } H_c \geq 0,2 \cdot F_v \text{ [9]}$$

Potrebna glavna armatura iznosi:

$$A_s = \frac{M_{Ed}}{f_{yd} \cdot z_0} + \frac{H_c}{f_{yd}}$$

gdje je:

$M_{Ed}$  - proračunski moment savijanja na težište vlačne armature

$z \approx 0,8 \cdot d$  - krak unutarnjih sila

Potrebna armatura iznosi:

$f_{yd}$  - granica popuštanja čelika

$H_c$  - računski horizontalna sila

Ukupna vertikalna sila  $F_v$  dobivena kao ležajna reakcija grede iznosi:

$$F_v = 2500,68 \text{ kN}$$

Minimalna horizontalna sila:



$$H_c \geq 0,2 \cdot F_v = 0,2 \cdot 2500,68 = 500,14 \text{ kN}$$

Krak unutarnjih sila:

$$z = 0,8 \cdot d = 0,8 \cdot (80 - 5) = 60 \text{ cm}$$

Proračunsku moment:

$$M_{Ed} = F_v \cdot \alpha_c + H_c \cdot \alpha_h = 2500,68 \cdot 12,5 + 500,14 \cdot 5 = 33759,2 \text{ kNcm}$$

Potrebna površina glavne armature:

$$A_s = \frac{M_{Ed}}{f_{yd} \cdot z_0} + \frac{H_c}{f_{yd}} = \frac{33759,2}{43,478 \cdot 60} + \frac{500,14}{43,478} = 24,44 \text{ cm}^2$$

$$\text{Odabrano: } 4\phi 32 = 32,17 \text{ cm}^2 > 24,44 \text{ cm}^2$$

Za konzole za koje vrijedi  $\alpha_c < 0,5 \cdot h_c$  mora se osigurati zatvorene spone kao dodatak vlačnoj armaturi najmanje ploštine presjeka  $A_{sw} \geq 0,25 \cdot A_s$  [1]

Kontrola nosivosti tlačnog štapa provodi se prema izrazu:[7]

$$F_{cdc} = \frac{F_{s,Ed}}{\cos \alpha} \leq f_{cd} \cdot c \cdot b$$

gdje je:

$$F_{s,Ed} = \frac{M_{Ed}}{z} + H_c = \frac{33759,2}{60} + 500,14 = 1062,79$$

$$c = 0,2 \cdot d_c = 0,2 \cdot 75 = 15 \text{ cm, } d_c - \text{ približna vrijednost za visinu tlačnog štapa}$$

b - širina konzole

$\alpha = 45^\circ$  - kut nagiba tlačnih štapova prema horizontalnoj osi

$$F_{cdc} = \frac{1062,79}{\cos 45^\circ} = 2023,12 \leq f_{cd} \cdot c \cdot b = 2,333 \cdot 15 \cdot 60 = 2097 \text{ kN}$$

Uvjet nosivosti tlačnog štapa je zadovoljen

Uvjet nosivosti na poprečne sile je zadovoljen ako vrijedi izraz: [9]

$$V_{Ed} \leq V_{Rd}$$

gdje je:

$V_{Ed}$  - proračunska poprečna sila

$$V_{Rd} = A_{sw} \cdot f_{yd} \cdot \mu$$

$\mu$  – koeficijent posmičnog trenja, za normalno teške betone iznosi 1,4

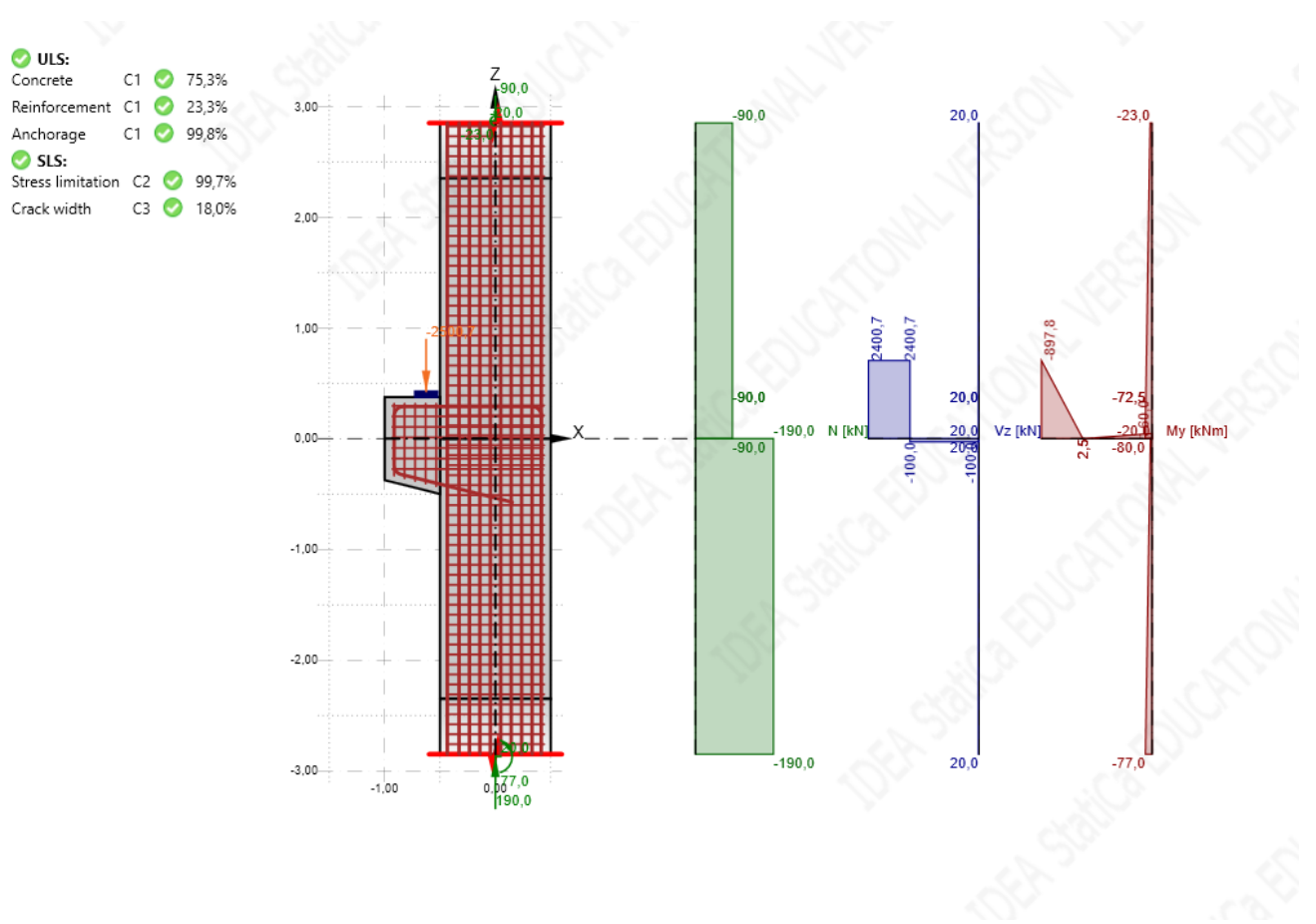
Iz uvjeta nosivosti na poprečnu silu odredit će se odgovarajuća posmična armatura:

$$A_{sw} \geq \frac{V_{Ed}}{f_{yd} \cdot \mu} = \frac{2500,68}{43,478 \cdot 1,4} \geq 41,08 \text{ cm}^2$$

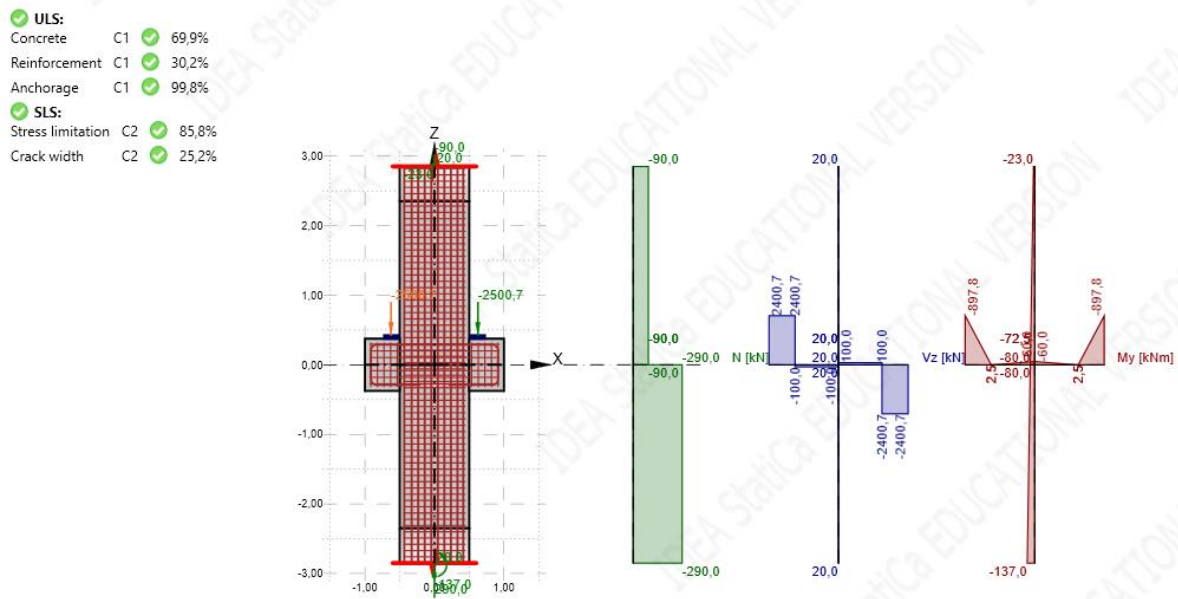
Odabrano:  $6\phi 32 = 48,26 \text{ cm}^2 > 41,08 \text{ cm}^2$

### 3.3.1.38 Softverski proračun i dimenzioniranje konzole stupa

Proračun i dimenzioniranje su izrađeni u softveru IDEA StatiCa



Slika 46.: Dimenzioniranje i proračun konzole rubnog stupa u softveru IDEA StatiCa [10]

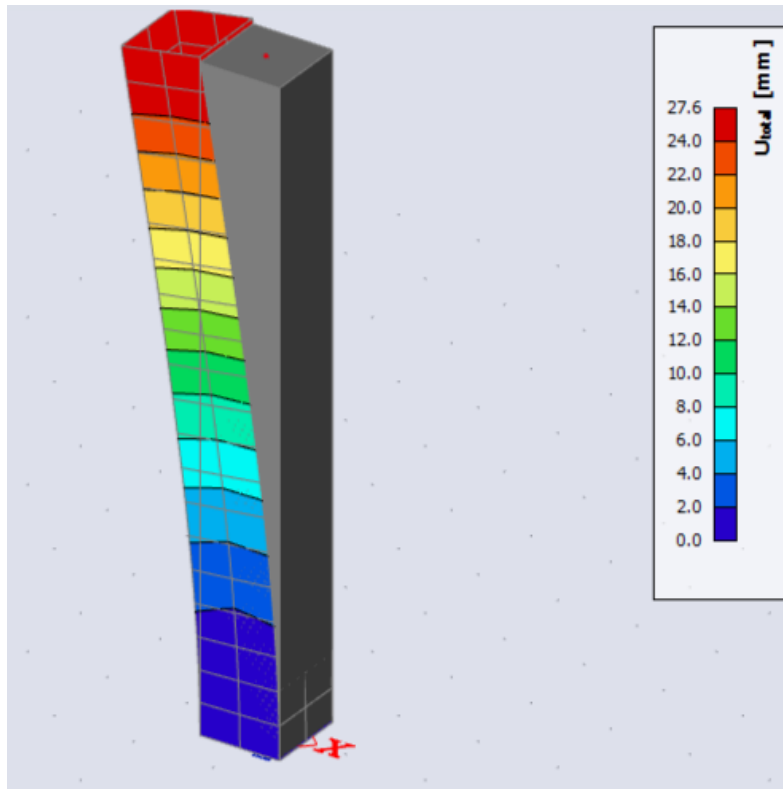


Slika 47.: Dimenzioniranje i proračun konzole središnjeg stupa u softveru IDEA StatiCa

[10]

### 3.3.1.39 Kontrola pomaka stupa

Kontrola pomaka stupa za granično stanje uporabivosti prema normama: HRN EN 1990: 2011 točka 6.5.3, HRN EN 1990: 2011 dodatak A točka A1.2.2. (tablica A1.1) i HRN EN 1990: 2011 dodatak A točka A1.6.1. (1) (tablica A1.6) izrađena je u programu SCIA engineer

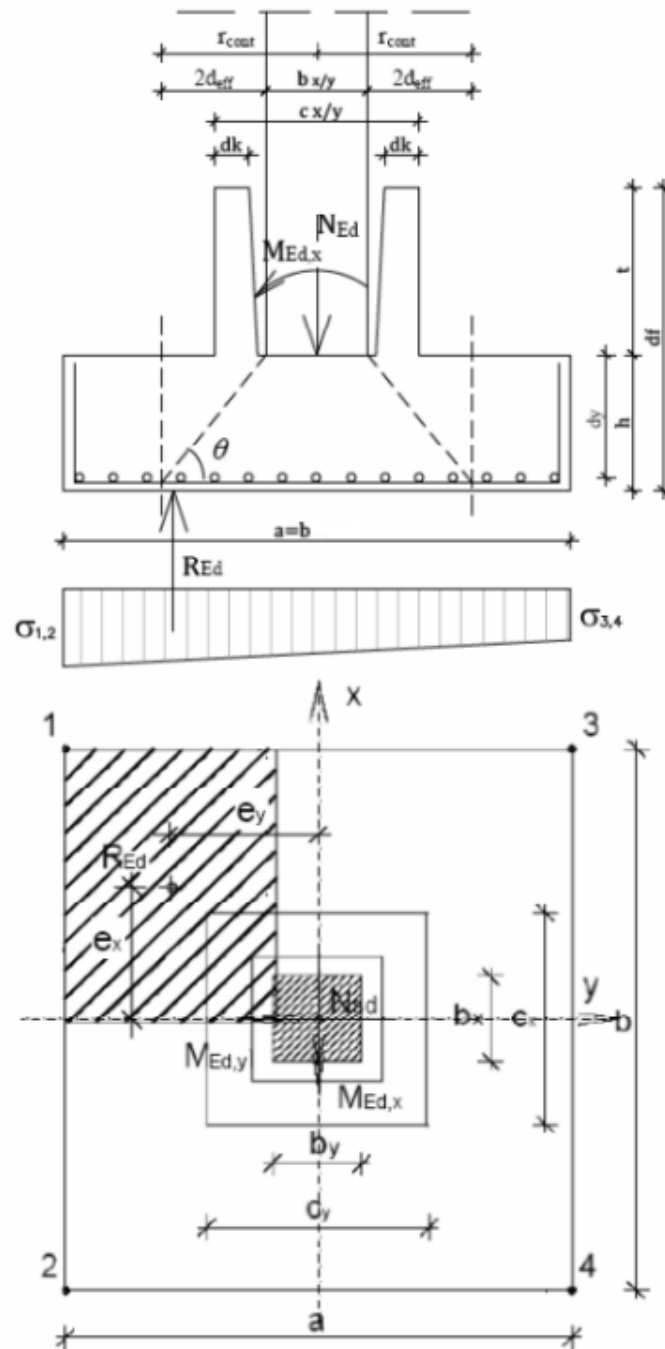


Slika 48.: Najveći pomak stupa prema graničnom stanju uporabivosti

Najveći horizontalni pomak stupa  $w_{\max} = 2,76$  cm umanjen faktorom smanjena za važnost građevine  $v = 0,5$  je manji od najvećeg dopuštenog progiba prema HRN EN 1990: 2011/NA 2011 točka 2.9 (tablica A1.6 (HR))

#### 3.3.1.40 Statički proračun temeljne stope

Za armiranobetonsku montažnu garažu dimenzija 60x120 m. Ispod svakog stupa predviđen je temelj samac pravokutnog poprečnog presjeka 600x600 cm. Izvedeni su u obliku čašice.



Slika 49.: Presjek temelja

Prema normi HRN EN 1992-1-1: 2013 točka 4.4.1.2. (tablica 4.1, 4.2, 4.3 (N) i 4.4 (N)) za razred betona C30/37 i razred konstrukcije S4 za razred izloženosti: XC2 debljina nazivnog zaštitnog sloja  $c_{nom}$  stupa iznosi 30 mm

Tablica 10.: TRAJNOSNA SVOJSTVA I MATERIJALI TEMELJA

KONSTRUKCIJSKI ELEMENTI	RAZRED IZLOŽENOSTI	RAZRED KONSTRUKCIJE	RAZRED BETONA	RAZRED ARMATURE	$c_{nom}$
PODROŽNICA	XC3	S4	C30/37	B500B	30 mm
GLAVNI KROVNI NOSAČ	XC3	S4	C30/37	B500B	30 mm
REBRASTA TT PLOČA	XC3, XD3, XF4	S3 (element pločaste geometrije)	C35/45	B500B	45 mm
GLAVNI STROPNI NOSAČ	XC3, XD3, XF4	S4	C40/50	B500B	50 mm
STUPOVI	XC4, XD3, XF2	S4	C35/45	B500B	50 mm
TEMELJI SAMCI	XC2	S4	C30/37	B500B	30 mm

Dimenzije temelja:

$$\alpha = 600 \text{ cm}$$

$$b = 600 \text{ cm}$$

$$h = 110 \text{ cm}$$

$$c_{nom} = 3,0 \text{ cm}$$

Dimenzije čašice:

$$d_k = 0,5 \cdot d_{x/y} = 55 \text{ cm}$$

$$c_x = 2 \cdot d_k + b_x + 15 = 225 \text{ cm}$$

$$c_y = 2 \cdot d_k + b_y + 15 = 225 \text{ cm}$$

$$z_k = c_x - d_k = 170 \text{ cm}$$

$$t = 1,5 \cdot b_{x/y} = 150 \text{ cm}$$

$$d_f = t + h + 5 = 265 \text{ cm}$$

Dimenzije stupa:

$$\text{širina} - b_x = 100 \text{ cm}$$

$$\text{visina} - b_y = 100 \text{ cm}$$

$$\text{zaštitni sloj stupa} - c_{nom} = 5,0 \text{ cm}$$

uzdužna armatura stupa  $\phi 32$

$$\text{vilice} - \phi_v = 10 \text{ mm}$$

$$\text{statička visina presjeka: } d = 92,4 \text{ cm}$$

Statička visina temelja:

$$d_s = 28 \text{ mm}$$

$$d_x = h - c - d_s/2 = 105,6 \text{ cm}$$

$$d_y = d_x - d_s = 102,8 \text{ cm}$$

$$d_m = \frac{d_x + d_y}{2} = 104,2 \text{ cm}$$

$$\text{dubina zemlje} - d_z = 120 \text{ cm}$$

$$\text{dubina temeljne stope} - d_t = d_z + h = 230 \text{ cm}$$

$$\text{duljina stupa} - l_{st} = 805 \text{ cm}$$

$$\text{moment inercije stupa} - I_x = 0,0833 \text{ m}^4$$

$$\text{moment inercije stupa} - I_y = 0,0833 \text{ m}^4$$

$$\text{moment inercije stope} - I_{Fx} = 34,172 \text{ m}^4$$

$$\text{moment inercije stope} - I_{Fy} = 34,172 \text{ m}^4$$

Kvaliteta materijala:

Proračunska tlačna čvrstoća betona:

$$f_{cd} = \alpha_{cc} \cdot \frac{f_{ck}}{\gamma_c} = 1,0 \cdot \frac{30}{1,5} = 20,00 \text{ N/mm}^2$$

Računska granica popuštanja čelika:

$$f_{yd} = \frac{f_{yk}}{\gamma_c} = \frac{500}{1,15} = 434,78 \text{ N/mm}^2$$

Težina zemlje:[8]

$$\gamma_z = 18 \text{ kN/m}^3$$

### 3.3.1.41 Stalna i prolazna proračunska situacija

- Vertikalna opterećenja:

Proračunska vrijednost uzdužne sile:  $N_{Ed} = 3685,4 \text{ kN}$

Vlastita težina temeljne stope:  $N_{Ed,ts} = \alpha \cdot b \cdot h \cdot \gamma_c = 6,0 \cdot 6,0 \cdot 1,10 \cdot 25 = 990 \text{ kN}$

Težina zemlje iznad temeljne stope:  $N_{Ed,z} = (\alpha \cdot b - c_x \cdot c_y) \cdot d_z \cdot \gamma_z = (6,0 \cdot 6,0 - 2,25 \cdot 2,25) \cdot 1,2 \cdot 18 = 668,25 \text{ kN}$

$$N_{Ed,uk} = N_{Ed} + N_{Ed,ts} + N_{Ed,z} = 3685,4 + 990 + 668,25 = 5343,65 \text{ kN}$$

- Horizontalna opterećenja:

$$V_{Ed,xy} = 0,0 \text{ kN}$$

### 3.3.1.42 Naprezanja ispod temeljne stope

Momenti za proračun temeljne stope:

$$M_{x,Ed,uk} = M_{x,Ed} + V_{y,Ed} \cdot d_t = 0,00 \text{ kNm}$$

$$M_{y,Ed,uk} = M_{y,Ed} + V_{x,Ed} \cdot d_t = 0,00 \text{ kNm}$$

Ekscentricitet vertikalne sile:

$$e_x = \frac{M_{x,Ed,uk}}{N_{Ed,uk}} = 0,0 \text{ cm}$$



$$e_s = \frac{M_{y,Ed,uk}}{N_{Sd,uk}} = 0,0 \text{ cm}$$

$$\frac{e_x}{b} + \frac{e_y}{\alpha} = 0,00 < \frac{1}{6} = 0,17 \text{ m} \rightarrow \text{silna je u jezgri poprečnog presjeka}$$

Naprezanja ispod temeljne stope:

$$A_{\text{temelja}} = \alpha \cdot b = 3600 \text{ m}^2$$

$$W_x = \frac{\alpha^2 \cdot b}{6} = 36,00 \text{ m}^3$$

$$W_y = \frac{\alpha^2 \cdot b}{6} = 36,00 \text{ m}^3$$

$$\sigma_1 = \frac{N_{Ed,uk}}{A_{\text{temelja}}} + \frac{M_{x,Ed,uk}}{W_x} + \frac{M_{y,Ed,uk}}{W_y} = \frac{5343,25}{36} + 0,00 = 176,21 \text{ kN/m}^2$$

$$\sigma_1 = \sigma_2 = \sigma_3 = \sigma_4 = 176,21 \text{ kN/m}^2$$

Efektivna širina temelja:

$$\alpha' = \alpha \cdot \left(1 - \frac{2 \cdot e_y}{\alpha}\right) = 600 \text{ cm}$$

$$b' = b \cdot \left(1 - \frac{2 \cdot e_x}{b}\right) = 600 \text{ cm}$$

Efektivna površina temelja:

$$A'_{\text{temelja}} = \alpha' \cdot b' = 36,00 \text{ m}^2$$

$$\sigma_0 = \frac{N_{Ed,uk}}{A'_{\text{temelja}}} = 176,21 \text{ kN/m}^2 < \sigma_{\text{dop}} = 500 \text{ kN/m}^2$$

Naprezanje ispod temeljne stope manje je od eksperimentalno utvrđene proračunske otpornosti tla  $\sigma_{\text{dop}} = 500 \text{ kN/m}^2$ . Stalna i prolazna proračunska situacija su zadovoljene.[8]

### 3.3.1.43 Potresna proračunska situacija

- Vertikalna opterećenja:

Proračunska vrijednost uzdužne sile:  $N_{Ed} = 2328,83 \text{ kN}$

Vlastita težina temeljne stope:  $N_{Ed,ts} = \alpha \cdot b \cdot h \cdot \gamma_c = 6,0 \cdot 6,0 \cdot 1,10 \cdot 25 = 990 \text{ kN}$

Težina zemlje iznad temeljne stope:  $N_{Ed,z} = (\alpha \cdot b - c_x \cdot c_y) \cdot d_z \cdot \gamma_z = (6,0 \cdot 6,0 - 2,25 \cdot 2,25) \cdot 1,2 \cdot 18 = 668,25 \text{ kN}$

$$N_{Ed,uk} = N_{Ed} + N_{Ed,ts} + N_{Ed,z} = 2328,83 + 990 + 668,25 = 3987,08 \text{ kN}$$

- Horizontalna opterećenja:

$$V_{x,Ed} = F_b = 794,58 \text{ kN}$$

$$V_{y,Ed} = 0,3 \cdot F_b = 238,37 \text{ kN}$$

### 3.3.1.44 Naprezanja ispod temeljne stope

Momenti za proračun temeljne stope:

$$M_{x,Ed,uk} = M_{x,Ed} + V_{y,Ed} \cdot d_t = 1951,56 + 238,37 \cdot 2,3 = 2499,81 \text{ kNm}$$

$$M_{y,Ed,uk} = M_{y,Ed} + V_{x,Ed} \cdot d_t = 5612,48 + 794,58 \cdot 2,3 = 7440,01 \text{ kNm}$$

Ekscentricitet vertikalne sile:

$$e_x = \frac{M_{x,Ed,uk}}{N_{Ed,uk}} = \frac{2499,81}{3987,08} = 0,62 \text{ m}$$

$$e_y = \frac{M_{y,Ed,uk}}{N_{Ed,uk}} = \frac{7440,01}{3987,08} = 1,87 \text{ m}$$

$\left(\frac{e_x}{b}\right)^2 + \left(\frac{e_y}{\alpha}\right)^2 = \left(\frac{0,62}{4,5}\right)^2 + \left(\frac{1,87}{4,5}\right)^2 = 0,109 < \frac{1}{9} = 0,111 \text{ m} \rightarrow$  sila se nalazi u jezgri poprečnog presjeka.

Naprezanja ispod temeljne stope:

$$A_{\text{temelja}} = \alpha \cdot b = 6,0 \cdot 6,0 = 36,00 \text{ m}^2$$

$$W_x = \frac{\alpha^2 \cdot b}{6} = 36 \text{ m}^3$$

$$W_y = \frac{\alpha^2 \cdot b}{6} = 36 \text{ m}^3$$

$$\sigma_1 = \frac{N_{Ed,uk}}{A_{\text{temelja}}} + \frac{M_{x,Ed,uk}}{W_x} + \frac{M_{y,Ed,uk}}{W_y} = \frac{3987,08}{36} + \frac{2499,81}{36} + \frac{7440,01}{36} = 286,86 \text{ kN/m}^2$$

$$\sigma_2 = \frac{N_{Ed,uk}}{A_{\text{temelja}}} + \frac{M_{x,Ed,uk}}{W_x} - \frac{M_{y,Ed,uk}}{W_y} = \frac{3987,08}{36} + \frac{2499,81}{36} - \frac{7440,01}{36} = -26,48 \text{ kN/m}^2$$

$$\sigma_3 = \frac{N_{Ed,uk}}{A_{temelja}} + \frac{M_{x,Ed,uk}}{W_x} + \frac{M_{y,Ed,uk}}{W_y} = \frac{3987,08}{36} - \frac{2499,81}{36} + \frac{7440,01}{36} = 247,98 \text{ kN/m}^2$$

$$\sigma_4 = \frac{N_{Ed,uk}}{A_{temelja}} + \frac{M_{x,Ed,uk}}{W_x} + \frac{M_{y,Ed,uk}}{W_y} = \frac{3987,08}{36} - \frac{2499,81}{36} - \frac{7440,01}{36} = -165,35 \text{ kN/m}^2$$

Efektivna širina temelja:

$$\alpha' = \alpha \cdot \left(1 - \frac{2 \cdot e_y}{\alpha}\right) = 600 \cdot \left(1 - \frac{2 \cdot 187}{600}\right) = 226 \text{ cm}$$

$$b' = b \cdot \left(1 - \frac{2 \cdot e_x}{b}\right) = 600 \cdot \left(1 - \frac{2 \cdot 62}{600}\right) = 476 \text{ cm}$$

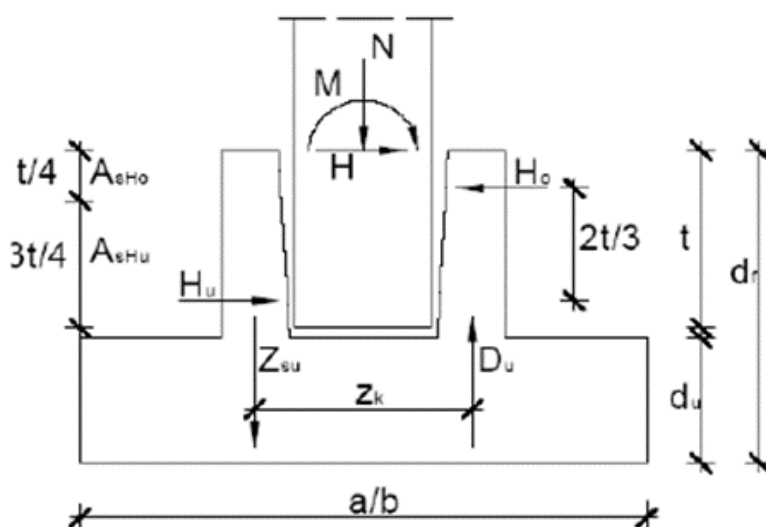
Efektivna površina temelja:

$$A'_{temelja} = \alpha' \cdot b' = 10,76 \text{ m}^2$$

$$\sigma_0 = \frac{N_{Ed,uk}}{A'_{temelja}} = \frac{3987,08}{10,76} = 370,55 \text{ kN/m}^2 < \sigma_{dop} = 500 + 0,2 \cdot 500 = 600 \text{ kN/m}^2$$

Naprezanje ispod temeljne stope manje je od eksperimentalno utvrđene proračunske otpornosti tla  $\sigma_{dop} = 600 \text{ kN/m}^2$ . Stalna i prolazna proračunska situacija su zadovoljene.[8]

### 3.3.1.45 Dimenzioniranje temeljne čašice i stope



Slika 50.: Presjek temeljne čašice

Armatura čašice u smjeru x (jednako i za y):

$$H_0 = \frac{3 \cdot M_{y,Ed}}{2 \cdot t} + \frac{5 \cdot V_{x,Ed}}{4} = \frac{3 \cdot 5612,48}{2 \cdot 1,5} + \frac{5 \cdot 794,58}{4} = 6605,71 \text{ kN}$$

$$H_u = \frac{3 \cdot M_{y,Ed}}{2 \cdot t} + \frac{V_{x,Ed}}{4} = \frac{3 \cdot 5612,48}{2 \cdot 1,5} + \frac{794,58}{4} = 5811,13 \text{ kN}$$

$$z_{su} = \frac{H_0 \cdot t}{z_k} = \frac{6605,71 \cdot 1,5}{1,70} = 5828,57 \text{ kN}$$

$$A_s^g = \frac{H_0}{f_{yd}} = \frac{6605,71}{43,478} = 151,93 \text{ cm}^2 \rightarrow 2 \times 2 \times 5 \phi 32 = 160,5 \text{ cm}^2$$

$$A_s^d = \frac{H_u}{f_{yd}} = \frac{5811,13}{43,478} = 133,66 \text{ cm}^2 \rightarrow 2 \times 2 \times 6 \phi 28 = 147,78 \text{ cm}^2$$

$$A_s^v = \frac{z_{su}}{f_{yd}} = \frac{5828,57}{43,478} = 134,06 \text{ cm}^2 \rightarrow 2 \times 2 \times 6 \phi 28 = 147,78 \text{ cm}^2$$

3.3.1.46 Potresna proračunska situacija temeljne stope:

$$A_{\text{temelja}} = a \cdot b = 6,0 \cdot 6,0 = 36,00 \text{ m}^2$$

$$W_x = \frac{a^2 \cdot b}{6} = 36 \text{ m}^3$$

$$W_y = \frac{a^2 \cdot b}{6} = 36 \text{ m}^3$$

$$\sigma_1 = \frac{N_{Ed,uk}}{A_{\text{temelja}}} + \frac{M_{x,Ed,uk}}{W_x} + \frac{M_{y,Ed,uk}}{W_y} = \frac{3987,08}{36} + \frac{2499,81}{36} + \frac{7440,01}{36} = 286,86 \text{ kN/m}^2$$

$$\sigma_2 = \frac{N_{Ed,uk}}{A_{\text{temelja}}} + \frac{M_{x,Ed,uk}}{W_x} + \frac{M_{y,Ed,uk}}{W_y} = \frac{3987,08}{36} + \frac{2499,81}{36} - \frac{7440,01}{36} = 0,00 \text{ kN/m}^2$$

$$\sigma_3 = \frac{N_{Ed,uk}}{A_{\text{temelja}}} + \frac{M_{x,Ed,uk}}{W_x} + \frac{M_{y,Ed,uk}}{W_y} = \frac{3987,08}{36} - \frac{2499,81}{36} + \frac{7440,01}{36} = 247,98 \text{ kN/m}^2$$

$$\sigma_4 = \frac{N_{Ed,uk}}{A_{\text{temelja}}} + \frac{M_{x,Ed,uk}}{W_x} + \frac{M_{y,Ed,uk}}{W_y} = \frac{3987,08}{36} - \frac{2499,81}{36} - \frac{7440,01}{36} = 0,00 \text{ kN/m}^2$$

$$M_{\text{max,Ed}} = \frac{1}{48} \cdot (5 \cdot \sigma' + \sigma'') \cdot b^3:$$

- za  $M_{\text{max,x}}$

$$\sigma' = \frac{(\sigma_1 + \sigma_2)}{2} = 143,43 \text{ kN/m}^2$$

$$\sigma'' = \frac{(\sigma_3 + \sigma_4)}{2} = 123,99 \text{ kN/m}^2$$

- za  $M_{\text{max,y}}$

$$\sigma' = \frac{(\sigma_1 + \sigma_3)}{2} = 267,42 \text{ kN/m}^2$$

$$\sigma'' = \frac{(\sigma_2 + \sigma_4)}{2} = 0,00 \text{ kN/m}^2$$

Mjerodavni moment:

$$M_{\max,x} = \frac{1}{48} \cdot (5 \cdot \sigma' + \sigma'') \cdot b^3 = \frac{1}{48} \cdot (5 \cdot 143,43 + 123,99) \cdot 6,0^3 = 3785,13 \text{ kNm}$$

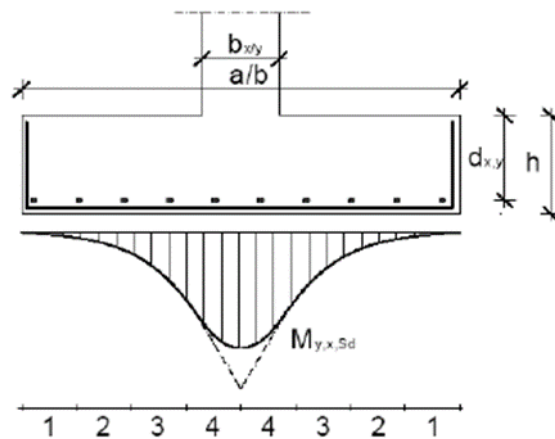
$$M_{\max,y} = \frac{1}{48} \cdot (5 \cdot \sigma' + \sigma'') \cdot b^3 = \frac{1}{48} \cdot (5 \cdot 267,42 + 0,00) \cdot 6,0^3 = 6016,95 \text{ kNm}$$

3.3.1.47 Vertikalna opterećenja temeljne stope:

$$\sigma_1 = \frac{N_{Ed,uk}}{A_{temelja}} + \frac{M_{x,Ed,uk}}{W_x} + \frac{M_{y,Ed,uk}}{W_y} = \frac{3987,08}{36} + 0,0 = 110,75 \text{ kN/m}^2$$

$$\sigma_1 = \sigma_2 = \sigma_3 = \sigma_4 = 110,75 \text{ kN/m}^2$$

$$\sigma' = \sigma'' = 110,75 \text{ kN/m}^2$$



Slika 51.: Raspodjela momenata savijanja temeljne čašice [11]

Koeficijenti raspodjele momenata savijanja  $\alpha_j$  ( $j = 1,2,3,4$ ) [11]

Tablica 11.: Koeficijenti raspodjele  $\alpha_j$  [11]

	$\frac{b_x}{b} = \frac{b_y}{\alpha} = \frac{1,0}{6,0} = 0,167$	
TRAKA	0,20	0,20
1	0,08	0,08
2	0,10	0,10
3	0,14	0,14
4	0,18	0,18
$\sum$	0,50	0,50

Bezdimenzionalni moment savijanja:

$$\mu_{Ed} = \frac{M_{Ed}}{b_{eff} \cdot d^2 \cdot f_{cd}} = \frac{601695}{600 \cdot 104,2^2 \cdot 2,0} = 0,0462 < \mu_{Ed, lim} = 0,296$$

Za  $\mu_{Rd} = 0,050$  očitano:

$$\zeta = 0,970$$

$$\xi = 0,083$$

$$\varepsilon_{s1} = 20,0 \text{ ‰}$$

$$\varepsilon_c = - 1,8 \text{ ‰}$$

Potrebna površina armature u polju:

$$A_{s1} = \frac{M_{Ed}}{\zeta \cdot d \cdot f_{yd}} = \frac{601695}{0,970 \cdot 104,2 \cdot 43,478} = 136,92 \text{ cm}^2$$

Raspodjela armature:

- traka 1:  
 $A_{s1,1} = \alpha_1 \cdot A_{s1} = 0,08 \cdot 136,92 = 10,95 \text{ cm}^2$   
 Odabrano: 2  $\phi 28 \rightarrow A_{s1,1} = 12,32 \text{ cm}^2$
- traka 2:  
 $A_{s1,2} = \alpha_2 \cdot A_{s1} = 0,10 \cdot 136,92 = 13,69 \text{ cm}^2$   
 Odabrano: 3  $\phi 28 \rightarrow A_{s1,2} = 18,47 \text{ cm}^2$
- traka 3:

$$A_{s1,3} = \alpha_3 \cdot A_{s1} = 0,14 \cdot 136,92 = 19,17 \text{ cm}^2$$

$$\text{Odabrano: } 4 \phi 28 \rightarrow A_{s1,3} = 24,63 \text{ cm}^2$$

- traka 1:

$$A_{s1,4} = \alpha_4 \cdot A_{s1} = 0,18 \cdot 136,92 = 24,64 \text{ cm}^2$$

$$\text{Odabrano: } 5 \phi 28 \rightarrow A_{s1,4} = 30,79 \text{ cm}^2$$

$$\Sigma A_{s1} = 172,42 \text{ cm}^2 > A_{s1} = 136,92 \text{ cm}^2$$

### 3.3.1.48 Proboj temeljne stope:

Proračun proboja se ne provodi ako je ispunjen uvjet za smjer x/y:

- $r_{\text{cont}} \geq (\alpha - b_y)/2$ ,  $r_{\text{cont}} \geq (b - b_x)/2$

$$\alpha = b = 600 \text{ cm}$$

$$b_x = b_y = 100 \text{ cm}$$

Osnovni kontrolni polumjer:

$$r_{\text{cont}} = 2 \cdot d_{\text{eff}} + 0,5 \cdot b_{x/y} = 2 \cdot 104,2 + 0,5 \cdot 100 = 258,4 \text{ cm} \geq (600 - 100)/2 = 250$$

Proračun se ne provodi.

## 4 ZAKLJUČAK

Za svaki konstrukcijski element armiranobetonske montažne garaže ovisno o razredu izloženosti predviđen je odgovarajući razred betona, a sukladno time i debljina zaštitnog sloja navedena u prethodnim poglavljima. Svi konstrukcijski elementi zadovoljavaju granično stanje nosivosti i uporabljivosti, a horizontalni seizmički pomak građevine unutar je dopuštenih granica sukladno normi HRN EN 1990: 2011 dodatak A točka A1.6.1. (1) (tablica A1.6). Garaža je stabilna i sposobna preuzeti sva djelovanja za predviđeni proračunski uporabni vijek od 50 godina.



## 5 POPIS LITERATURE

[1] Sorić Z, Kišiček T. (2014.) Betonske Konstrukcije 1, Sveučilište u Zagrebu, Građevinski fakultet, Zagreb, Tiskara Zelina d.d.

[2] Program opterećenja, pristupljeno: 10.3.2024. <https://er-ef.net/opterecenja.html>

[3] Karta potresnih područja republike Hrvatske, pristupljeno: 15.4.2024.  
<http://seizkarta.gfz.hr/hazmap/karta.php>

[4] HRN EN 1998-1: 2011 Eurokod 8: Projektiranje potresne otpornosti konstrukcija 1. dio: Opća pravila, potresna djelovanja i pravila za zgrade

[5] Lazarević D, Šavor Novak M, Uroš M, Dinamika konstrukcija s uvodom u potresno inženjerstvo (2018)

[6] Softver SCIA engineer

[7] Sorić Z, Kišiček T (2018.) Betonske Konstrukcije 2, Sveučilište u Zagrebu, Građevinski fakultet, Zagreb, Tiskara Zelina d.d.

[8] Vlašić A, Skripta iz Mostova 2, Sveučilište u Zagrebu, Građevinski fakultet, Zagreb

[9] Herak Marović V., Armiranobetonske Konstrukcije, kratki elementi, pristupljeno: 28.5.2024. <https://www.scribd.com/document/37782442/09-Predavanje-Kratki-Element>

[10] Softver IDEA StatiCA

[11] Fischer O., Gehlen C., Große C., Heinz F., (2018.) DEUTSCHER AUSSCHUSS FÜR STAHLBETON, Technische Universität München, München

## 6 POPIS SLIKA

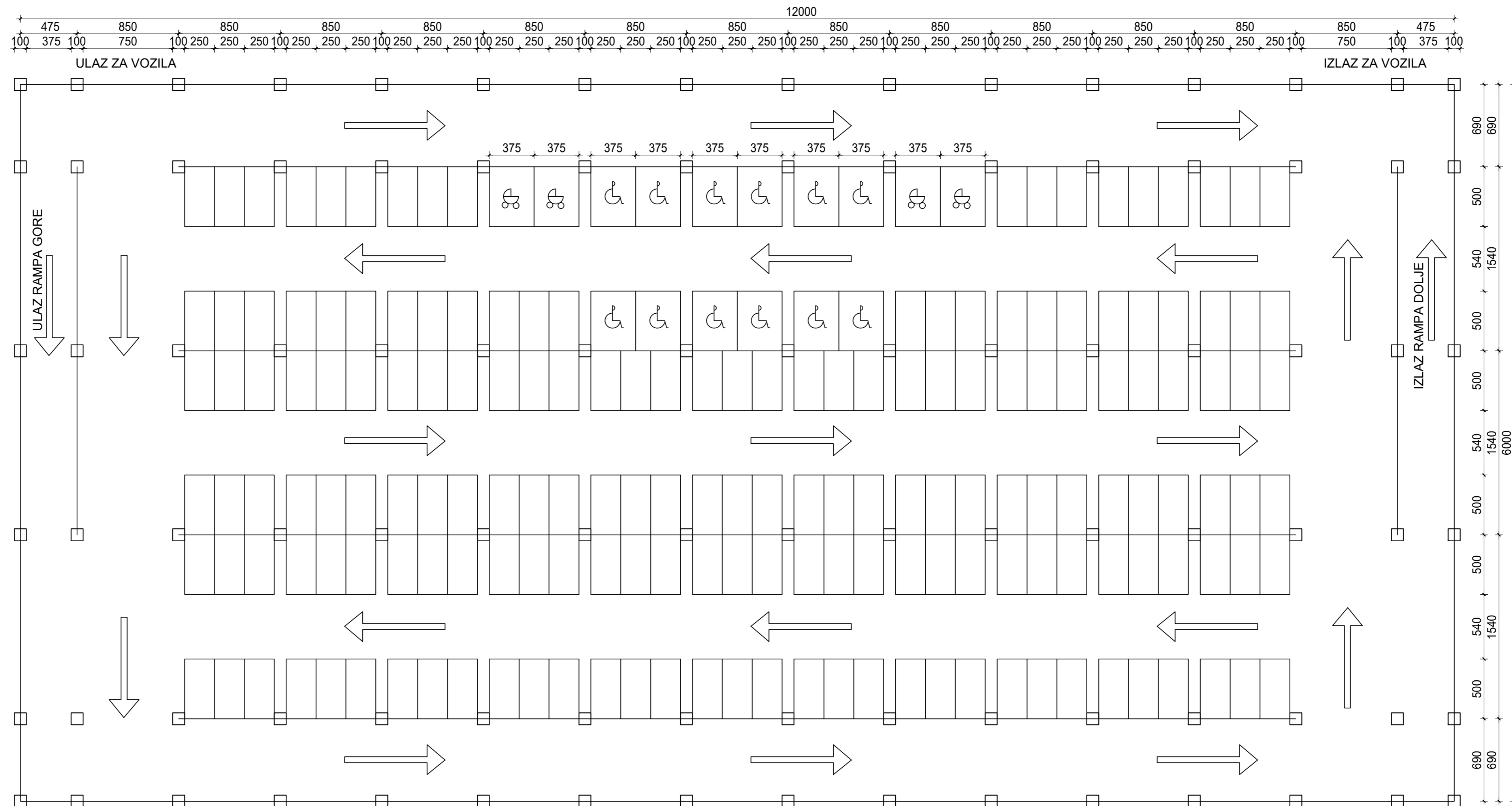
<b>Slika 1.:</b> Opterećenje vjetrom, plohe vjetra [2].....	8
<b>Slika 2.:</b> Opterećenje vjetrom, plohe vjetra [2].....	9
<b>Slika 3.:</b> Opterećenje vjetrom, plohe vjetra [2].....	10
<b>Slika 4.:</b> Opterećenje vjetrom, plohe vjetra [2].....	11
<b>Slika 5.:</b> Karta potresnih područja [3] .....	12
<b>Slika 6.:</b> Horizontalne potresne sile.....	19
<b>Slika 7.:</b> Parametri prvog spektra odziva u SCIA - engineeru [6] .....	20
<b>Slika 8.:</b> Prvi spektar odziva u SCIA - engineeru [6].....	20
<b>Slika 9.:</b> Parametri drugog spektra odziva u SCIA - engineeru [6].....	21
<b>Slika 10.:</b> Drugi spektar odziva u SCIA - engineeru [6].....	22
<b>Slika 11.:</b> Poprečni presjek i statički sustav sekundarnog nosača.....	23
<b>Slika 12.:</b> Shema sekundarnog nosača.....	25
<b>Slika 13.:</b> Poprečni presjek 1 – 1 krovne gredice .....	27
<b>Slika 14.:</b> Poprečni presjek 2 – 2 krovne gredice .....	29
<b>Slika 15.:</b> Raspored armature u poprečnom presjeku 2 - 2 nosača.....	31
<b>Slika 16.:</b> Poprečni presjek 3 – 3 krovne gredice .....	32
<b>Slika 17.:</b> Raspored armature u poprečnom presjeku 3 - 3 nosača.....	35
<b>Slika 18.:</b> Najveći progib sekundarnog krovnog nosača prema graničnom stanju uporabljivosti [6] .....	36
<b>Slika 19.:</b> Poprečni presjek i statički sustav glavnog krovnog nosača.....	37
<b>Slika 20.:</b> Položaj uzdužne armature u presjeku glavnog nosača.....	40
<b>Slika 21.:</b> Raspored armature u poprečnom presjeku glavnog nosača.....	44
<b>Slika 22.:</b> Najveći progib glavnog krovnog nosača prema graničnom stanju uporabivosti [6] .....	46
<b>Slika 23.:</b> Poprečni presjek i statički sustav rebraste TT ploče. ....	47
<b>Slika 24.:</b> Mjerodavni razredi izloženosti stropne ploče.....	48

<b>Slika 25.:</b> Prometno opterećenje na rebrastu TT ploču međukatne konstrukcije.....	50
<b>Slika 26.:</b> Sudjelujuća širina rebraste TT ploče međukatne konstrukcije.....	52
<b>Slika 27.:</b> Jedinična sila za preraspodjelu opterećenja rebraste TT ploče međukatne konstrukcije.....	53
<b>Slika 28.:</b> Jedinična sila za preraspodjelu opterećenja.....	54
<b>Slika 29.:</b> Utjecajna linija za preraspodjelu opterećenja.....	56
<b>Slika 30.:</b> Opterećenje rebraste TT ploče međukatne konstrukcije.....	57
<b>Slika 31.:</b> Poprečni presjek konzole rebraste TT ploče (dio ploče van rebra).....	57
<b>Slika 32.:</b> Prikaz opterećenja na statičkom sustavu konzoli rebraste TT ploče.....	58
<b>Slika 33.:</b> Poprečni presjek kolničke ploče rebraste TT ploče.....	60
<b>Slika 34.:</b> Prikaz opterećenja kolničke ploče rebraste TT ploče.....	61
<b>Slika 35.:</b> Opterećenje rebraste TT ploče međukatne konstrukcije u uzdužnom smjeru.....	63
<b>Slika 36.:</b> Prikaz jednog rebra za određivanje statičke visine presjeka.....	64
<b>Slika 37.:</b> Prikaz armature poprečnog presjeka.....	67
<b>Slika 38.:</b> Najveći progib rebraste TT ploče međukatne konstrukcije prema graničnom stanju uporabivosti [6].....	68
<b>Slika 39.:</b> Poprečni presjek i statički sustav glavnog stropnog nosača.....	69
<b>Slika 40.:</b> Položaj uzdužne armature glavnog stropnog nosača.....	72
<b>Slika 41.:</b> Raspored armature u poprečnom presjeku glavnog stropnog nosača.....	76
<b>Slika 42.:</b> Najveći progib glavnog stropnog nosača prema graničnom stanju uporabivosti [6].....	78
<b>Slika 43.:</b> Poprečni presjek stupa.....	79
<b>Slika 44.:</b> Raspored armature u poprečnom presjeku stupa.....	95
<b>Slika 45.:</b> Armatura konzole.....	97
<b>Slika 46.:</b> Dimenzioniranje i proračun konzole rubnog stupa u softveru IDEA StatiCa [10].....	99
<b>Slika 47.:</b> Dimenzioniranje i proračun konzole središnjeg stupa u softveru IDEA StatiCa [10].....	100
<b>Slika 48.:</b> Najveći pomak stupa prema graničnom stanju uporabivosti.....	101
<b>Slika 49.:</b> Presjek temelja.....	102
<b>Slika 50.:</b> Presjek temeljne čašice.....	109
<b>Slika 51.:</b> Raspodjela momenata savijanja temeljne čašice [11].....	110

## 7 POPIS TABLICA

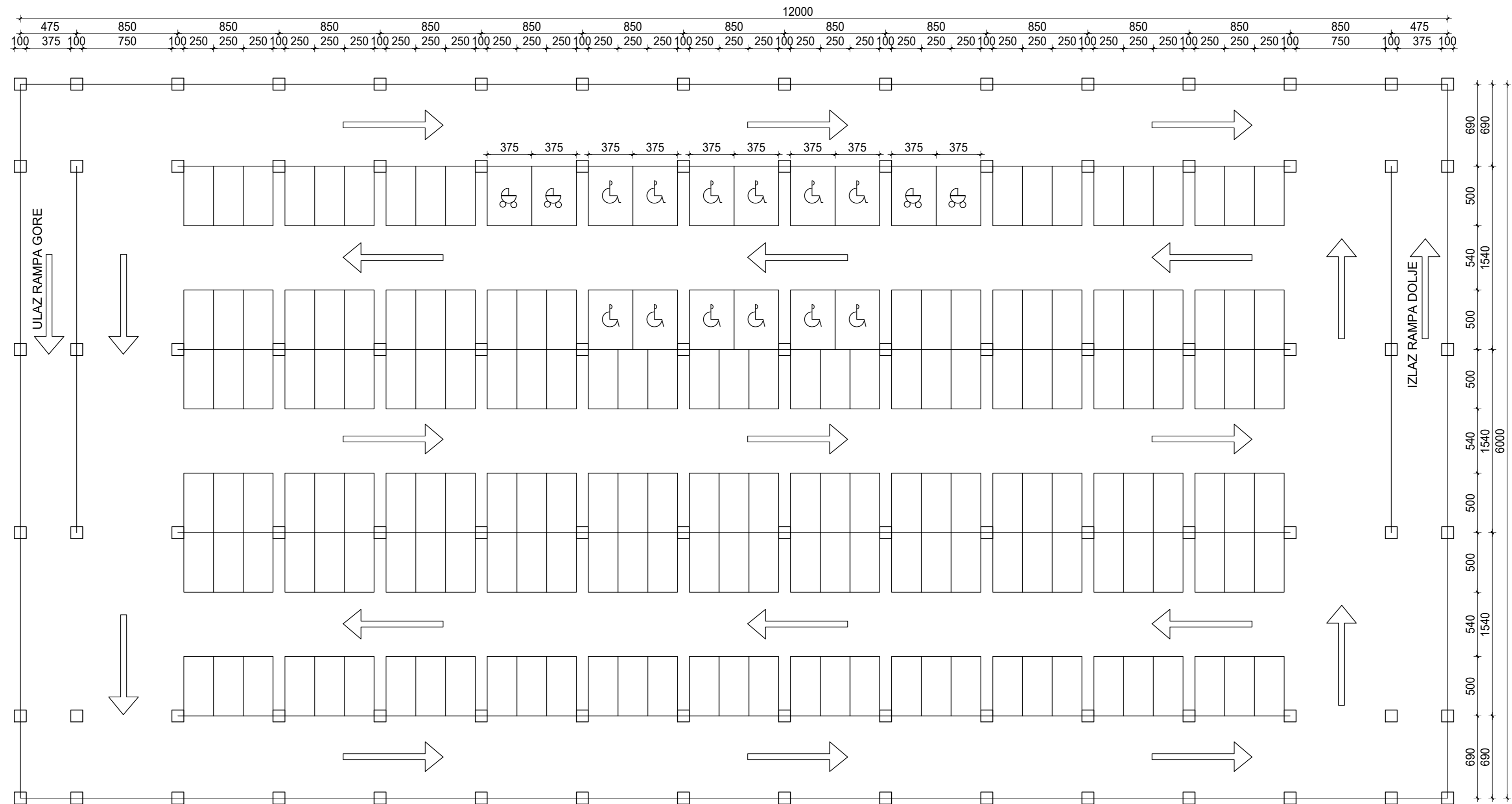
Tablica 1.: Razredi betona konstrukcijskih elemenata obzirom na razred izloženosti.....	3
Tablica 2.: Vrijednost nominalnog zaštitnog sloja za konstrukcijske elemente armiranobetonske montažne garaže.....	5
Tablica 3.: Vrijednost parametara koji opisuju preporučeni horizontalni spektar odziva za temeljno tlo tip A.....	13
Tablica 4.: Vrijednost poprečne sile $F_b$ za svaki horizontalni smjer za odziv tip 1 i tip 2 .....	17
Tablica 5.: TRAJNOSNA SVOJSTVA I MATERIJALI SEKUNDARNOG KROVNOG NOSAČA (PODROŽNICE) .....	25
Tablica 6.: TRAJNOSNA SVOJSTVA I MATERIJALI GLAVNOG KROVNOG NOSAČA.....	38
Tablica 7.: TRAJNOSNA SVOJSTVA I MATERIJALI REBRASTE TT PLOČE MEĐUKATNE KONSTRUKCIJE.....	49
Tablica 8.: Vrijednost koeficijenta $\eta$ [7] .....	54
Tablica 9.: TRAJNOSNA SVOJSTVA I MATERIJALI STUPA.....	79
Tablica 10.: TRAJNOSNA SVOJSTVA I MATERIJALI TEMELJA.....	103
Tablica 11.: Koeficijenti raspodjele $\alpha_j$ [11] .....	110

# Schema parkirališnih mjesta prizemlja MJ 1:250



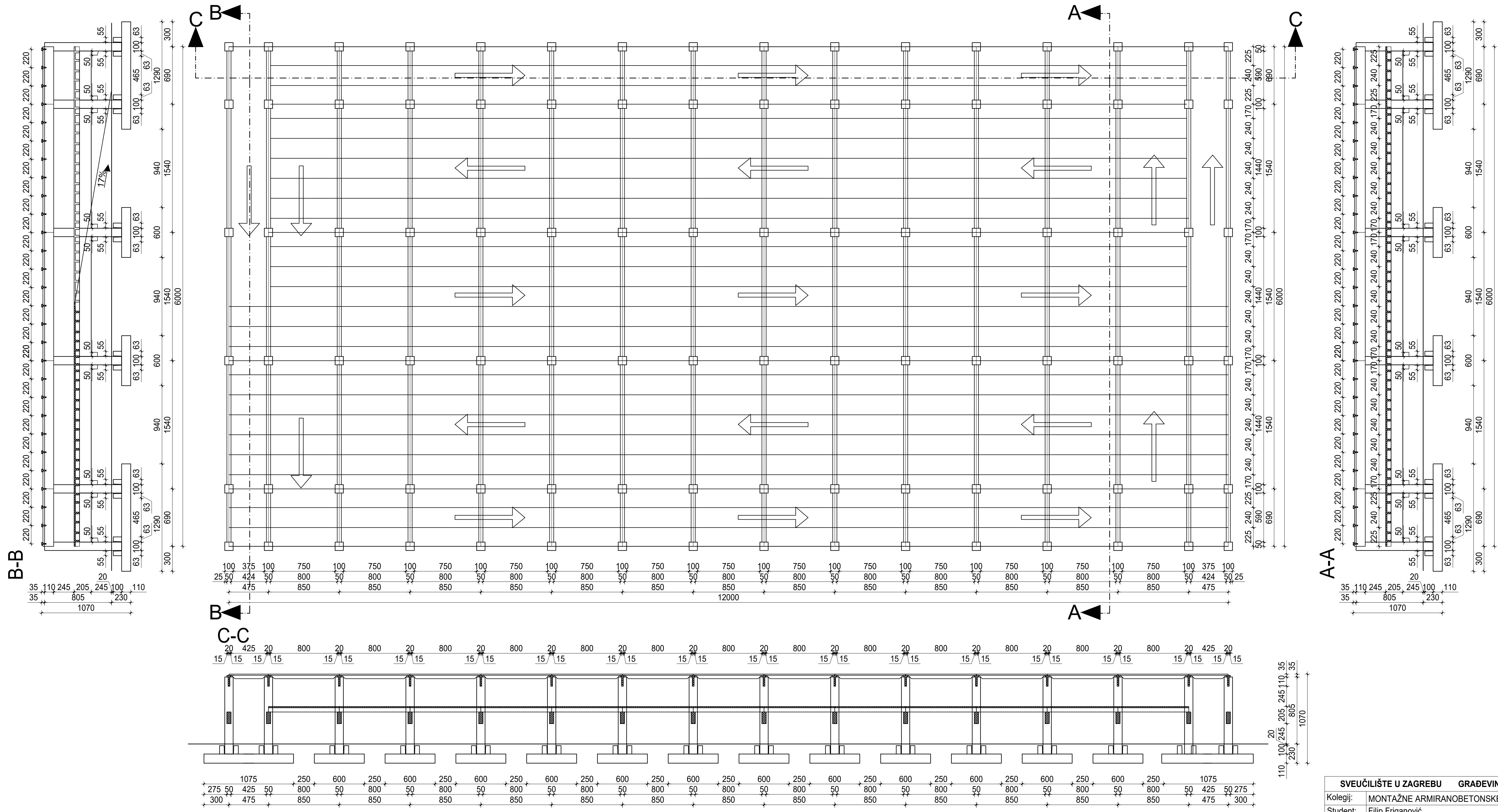
<b>SVEUČILIŠTE U ZAGREBU</b>		<b>GRAĐEVINSKI FAKULTET</b>	
Kolegij:	MONTAŽNE ARMIRANOBETONSKE KONSTRUKCIJE		
Student:	Filip Friganović		
Sadržaj:	Schema parkirališnih mjesta, prizemlje		
Mjerilo:	1:250		
<b>DIPLOMSKI RAD</b>		Ak. god.	2023/2024

# Shema parkirališnih mjesta prvog kata MJ 1:250



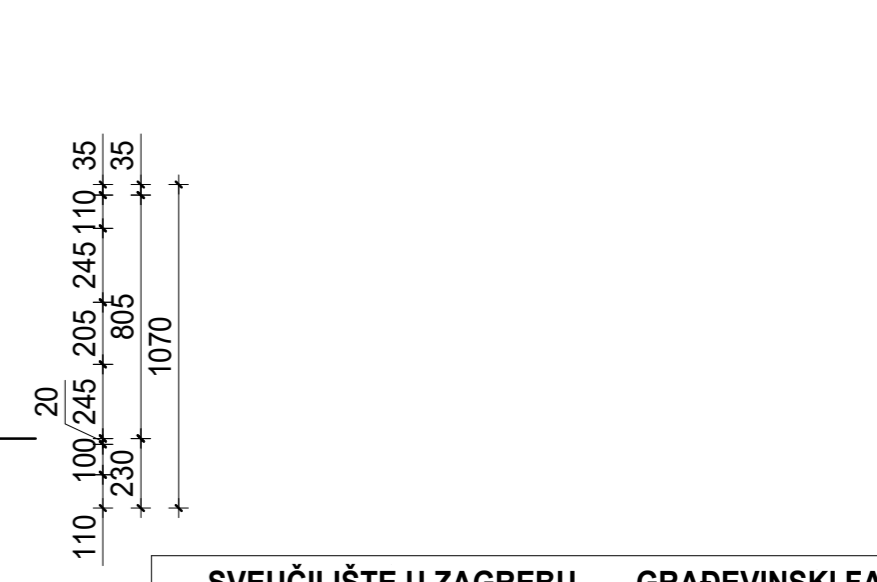
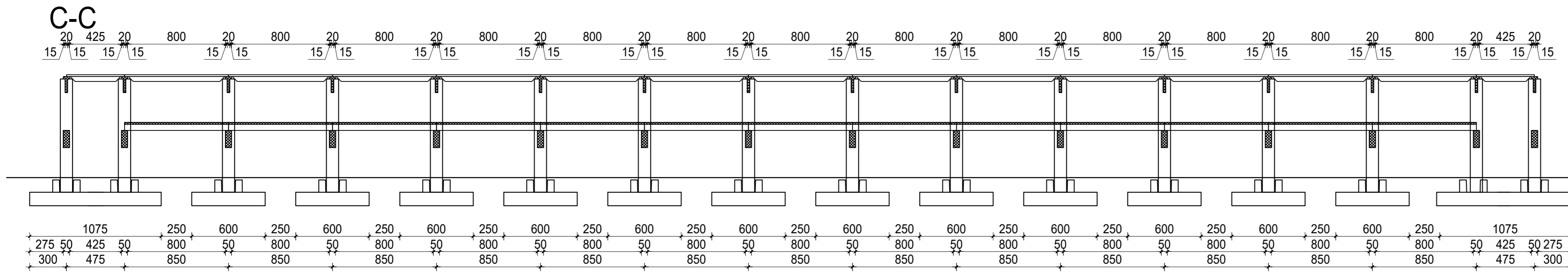
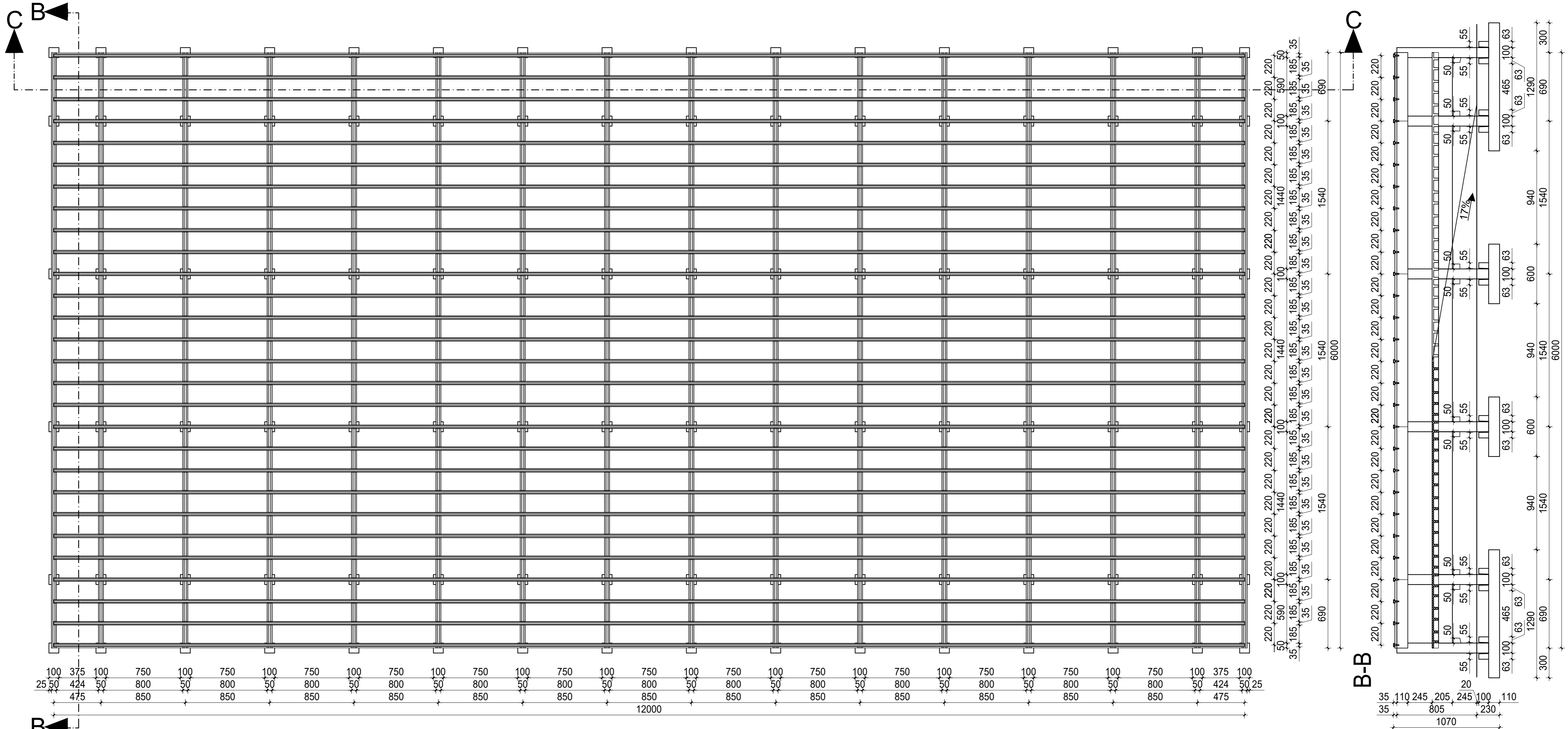
SVEUČILIŠTE U ZAGREBU		GRAĐEVINSKI FAKULTET	
Kolegij:	MONTAŽNE ARMIRANOBETONSKE KONSTRUKCIJE		
Student:	Filip Friganović		
Sadržaj:	Shema parkirališnih mjesta, prvi kat		
Mjerilo:	1:250		
DIPLOMSKI RAD		Ak. god.	2023/2024

# Nosiva konstrukcija stropa MJ 1:250



SVEUČILIŠTE U ZAGREBU		GRAĐEVINSKI FAKULTET
Kolegij:	MONTAŽNE ARMIRANO BETONSKE KONSTRUKCIJE	
Student:	Filip Friganović	
Sadržaj:	Nosiva konstrukcija stropa	
Mjerilo:	1:250	
DIPLOMSKI RAD		Ak. god. 2023/2024

# Nosiva konstrukcija krova MJ 1:250



<b>SVEUČILIŠTE U ZAGREBU</b>		<b>GRAĐEVINSKI FAKULTET</b>	
Kolegij:	MONTAŽNE ARMIRANOBETONSKE KONSTRUKCIJE		
Student:	Filip Friganović		
Sadržaj:	Nosiva konstrukcija krova		
Mjerilo:	1:250		
<b>DIPLOMSKI RAD</b>		Ak. god.	2023/2024

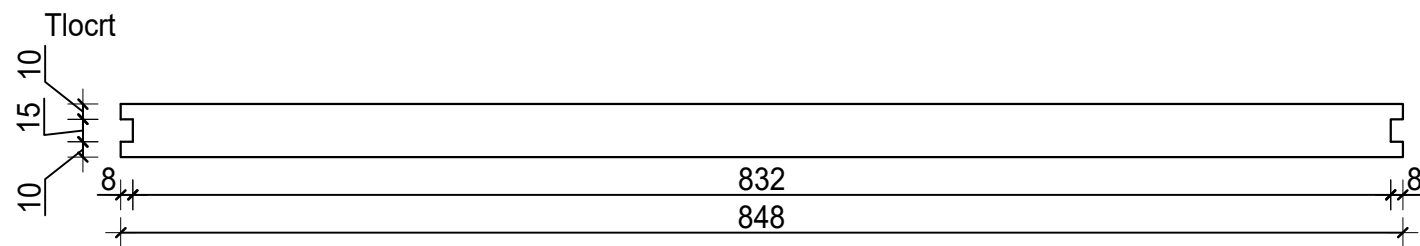
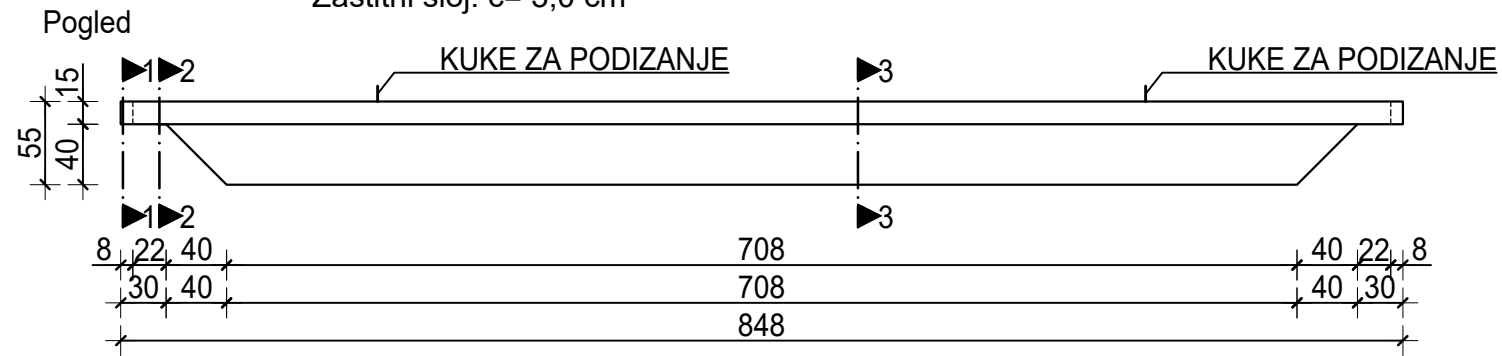


PLAN OPLATE KROVNE GREDICE (PODROŽNICE) MJ 1:50

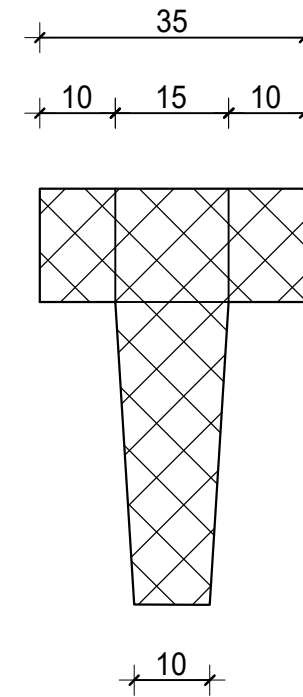
Beton: C30/37

Čelik: B500B

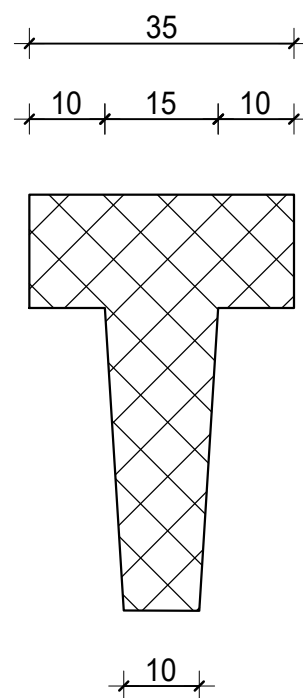
Zaštitni sloj: c= 3,0 cm



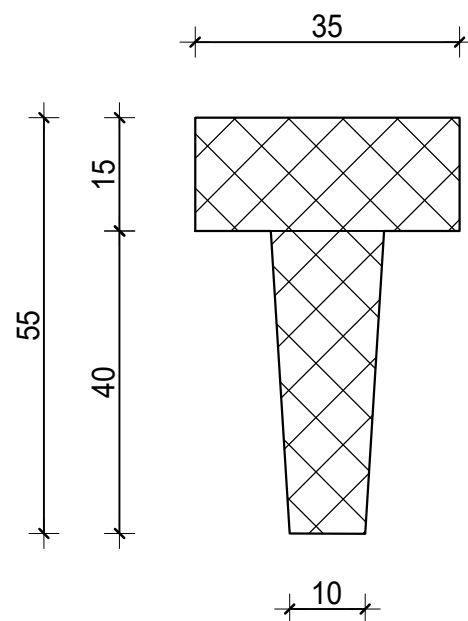
PRESJEK 1-1 (MJ 1:10)



PRESJEK 3-3 (MJ 1:10)

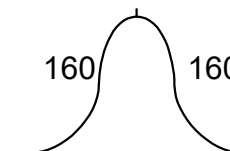


PRESJEK 2-2 (MJ 1:10)



$\phi 15,2$ ; l=320 cm; kom=2

KUKE ZA PODIZANJE SE FORMIRAJU OD UŽADI ZA PREDNAPREZANJE: 1 $\phi 15,2$  - Y1860S7 ZA 1 KUKU



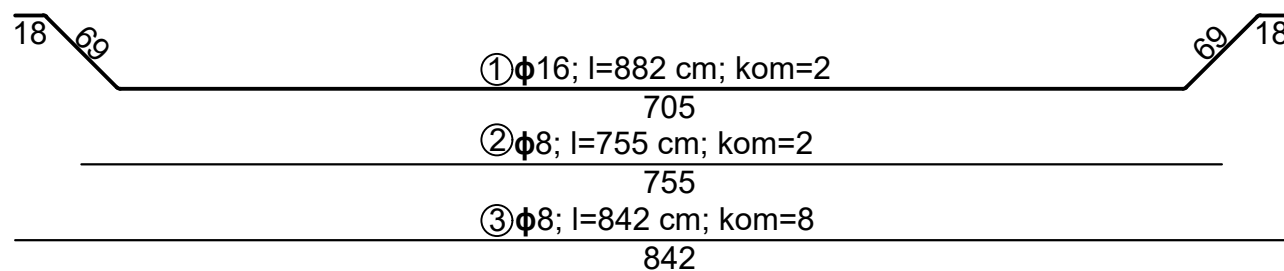
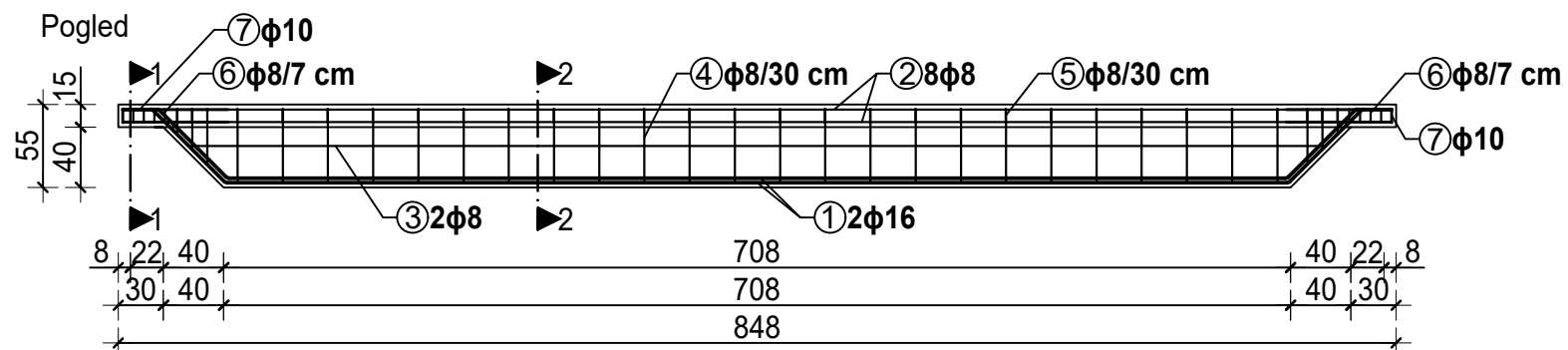
SVEUČILIŠTE U ZAGREBU		GRAĐEVINSKI FAKULTET	
Kolegij:	MONTAŽNE ARMIRANOBETONSKE KONSTRUKCIJE		
Student:	Filip Friganović		
Sadržaj:	Plan oplate krovne gredice (podrožnice)		
Mjerilo:	1:50		
<b>DIPLOMSKI RAD</b>			Ak. god. 2023/2024

PLAN ARMATURE KROVNE GREDICE (PODROŽNICE) MJ 1:50

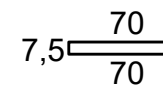
Beton: C30/37

Čelik: B500B

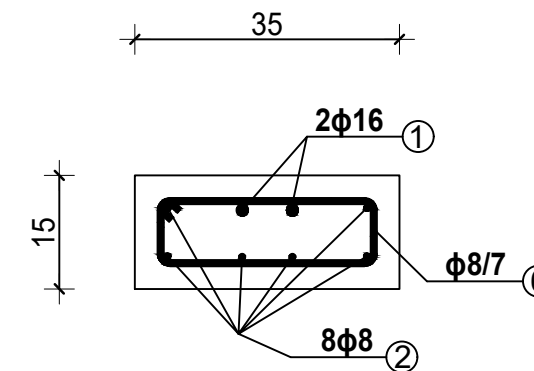
Zaštitni sloj: c= 3,0 cm



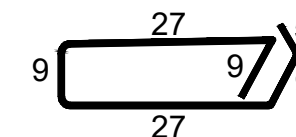
7 φ10; l=147,5 cm; kom=4



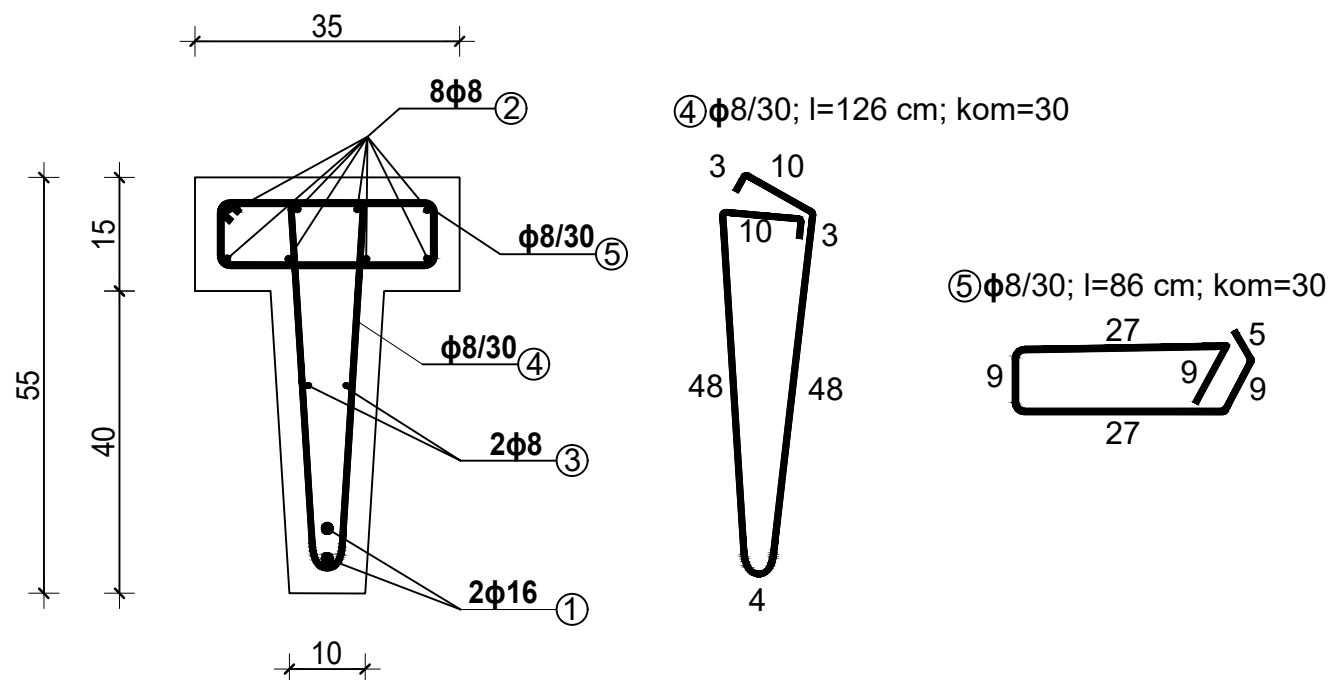
PRESJEK 1-1 (MJ 1:10)



6 φ8/7; l=86 cm; kom=10



PRESJEK 2-2 (MJ 1:10)



ISKAZ ARMATURE						
B500B (rebrasta)				L <sub>ukupno</sub> (m)		
Pozicija	φ (mm)	L (m)	kom	φ8	φ10	φ16
1	16	8,82	2			17,64
2	8	7,55	2	15,10		
3	8	8,42	8	67,36		
4	8	1,26	30	37,80		
5	8	0,86	30	25,80		
6	8	0,86	10	8,60		
7	10	1,475	4		5,90	
Ukupno (m)				154,66	5,90	17,64
Masa (kg/m)				0,405	0,634	1,621
Ukupno masa po profilu(kg)				62,64	3,74	28,59
Ukupna masa (kg)				94,97		

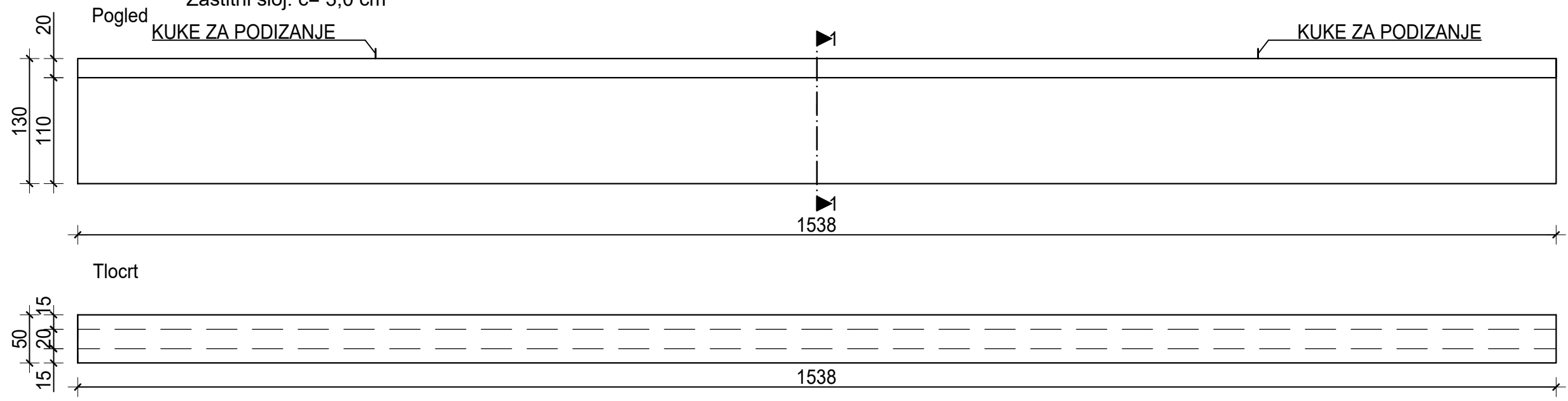
SVEUČILIŠTE U ZAGREBU		GRAĐEVINSKI FAKULTET	
Kolegij:	MONTAŽNE ARMIRANOBETONSKE KONSTRUKCIJE		
Student:	Filip Friganović		
Sadržaj:	Plan armature krovne gredice (podrožnice)		
Mjerilo:	1:50		
<b>DIPLOMSKI RAD</b>			Ak. god. 2023/2024

PLAN OPLATE GLAVNOG KROVNOG NOSAČA MJ 1:50

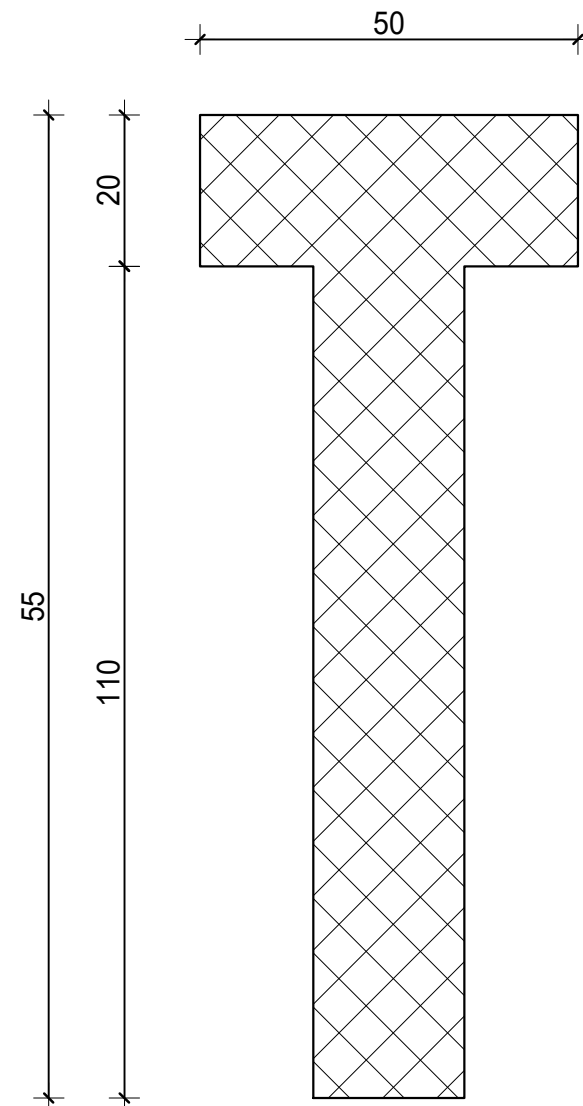
Beton: C30/37

Čelik: B500B

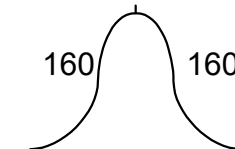
Zaštitni sloj: c= 3,0 cm



PRESJEK 1-1 (MJ 1:10)



$\phi 15,2$ ; l=320 cm; kom=2  
KUKE ZA PODIZANJE SE FORMIRAJU OD UŽADI ZA  
PREDNAPREZANJE: 1 $\phi 15,2$  - Y1860S7 ZA 1 KUKU



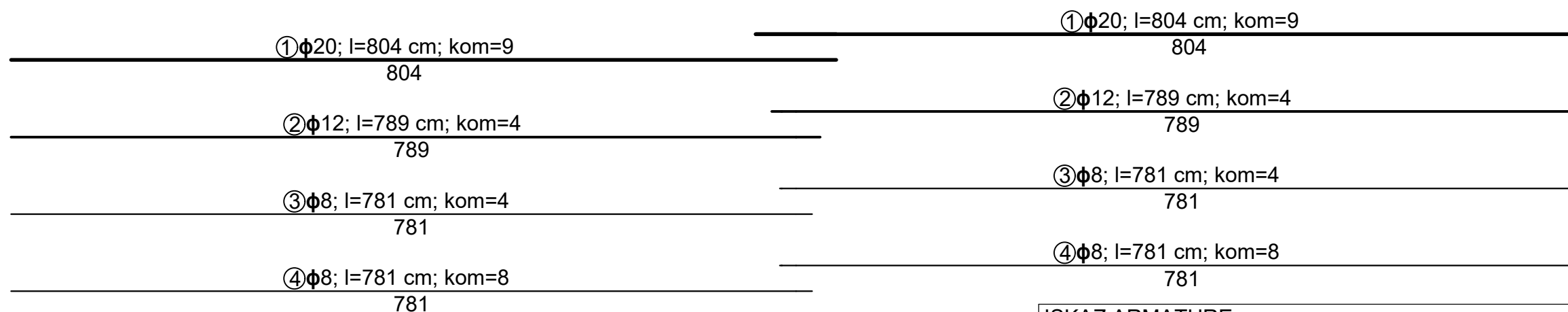
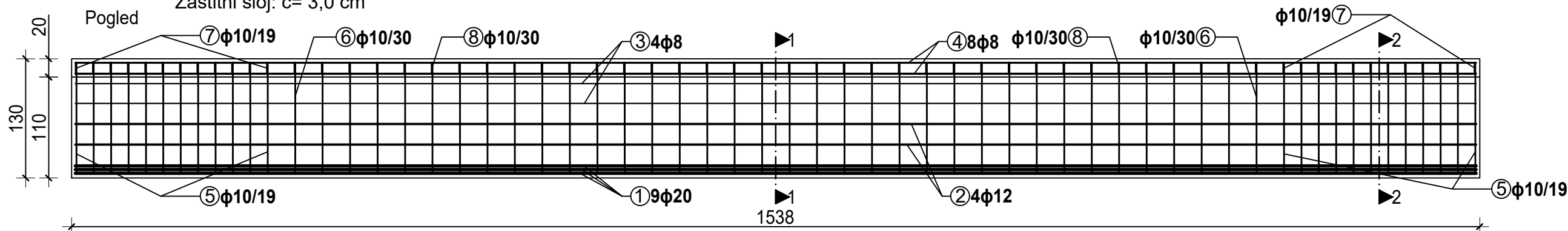
SVEUČILIŠTE U ZAGREBU		GRAĐEVINSKI FAKULTET	
Kolegij:	MONTAŽNE ARMIRANOBETONSKE KONSTRUKCIJE		
Student:	Filip Friganović		
Sadržaj:	Plan oplata glavnog krovnog nosača		
Mjerilo:	1:50		
DIPLOMSKI RAD		Ak. god.	2023/2024

PLAN ARMATURE GLAVNOG KROVNOG NOSAČA MJ 1:50

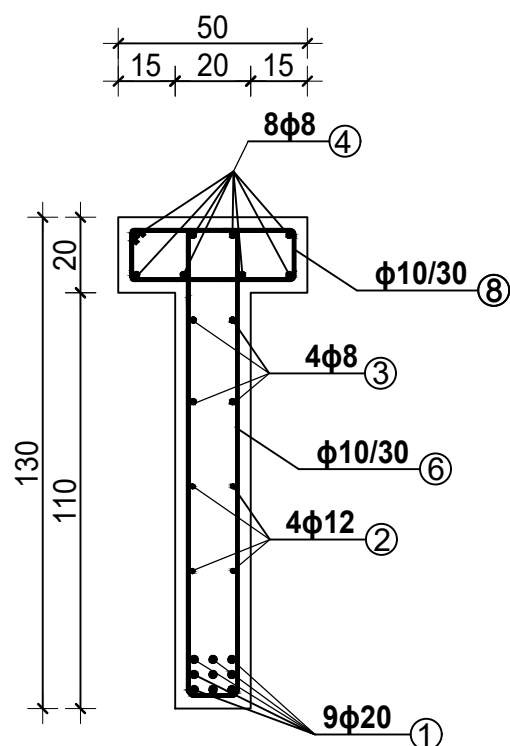
Beton: C30/37

Čelik: B500B

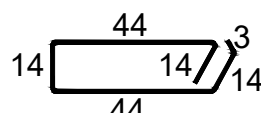
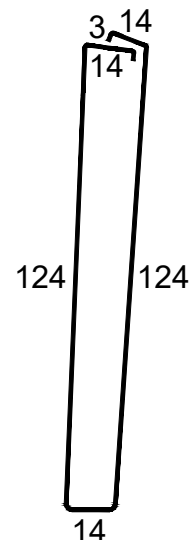
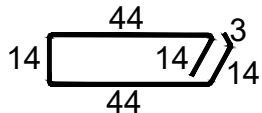
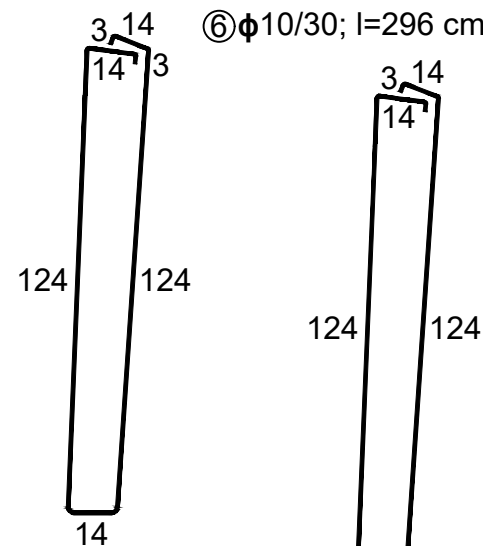
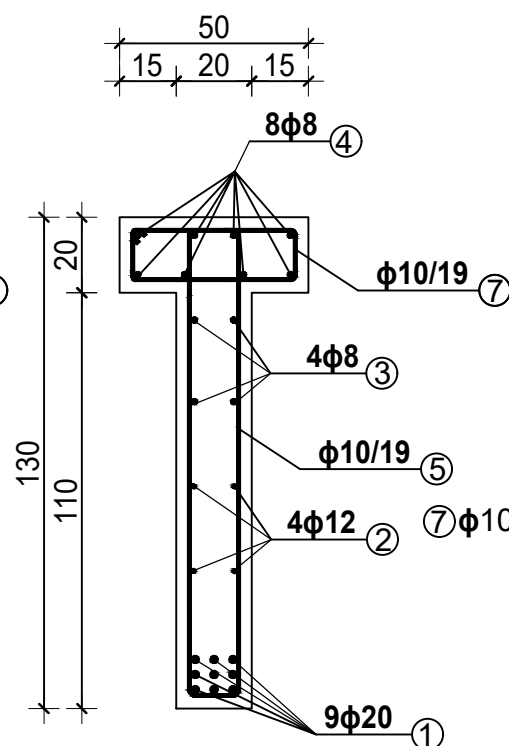
Zaštitni sloj: c= 3,0 cm



PRESJEK 1-1 (MJ 1:20)



PRESJEK 2-2 (MJ 1:20)



ISKAZ ARMATURE							
B500B (rebrasta)				L <sub>ukupno</sub> (m)			
Pozicija	φ (mm)	L (m)	kom	φ8	φ10	φ12	φ20
1	20	8,04	18				144,72
2	12	7,89	8			63,12	
3	8	7,81	8	62,48			
4	8	7,81	16	124,96			
5	10	2,96	22		65,12		
6	10	2,96	36		106,56		
7	10	1,33	22		29,26		
8	10	1,33	36		47,88		
Ukupno (m)				187,44	248,82	63,12	144,72
Masa (kg/m)				0,405	0,634	0,911	2,536
Ukupno masa po profilu(kg)				75,91	157,75	57,50	367,01
Ukupna masa (kg)				658,17			

SVEUČILIŠTE U ZAGREBU		GRAĐEVINSKI FAKULTET	
Kolegij:	MONTAŽNE ARMIRANOBETONSKE KONSTRUKCIJE		
Student:	Filip Friganović		
Sadržaj:	Plan armature glavnog krovnog nosača		
Mjerilo:	1:50		
<b>DIPLOMSKI RAD</b>			Ak. god. 2023/2024

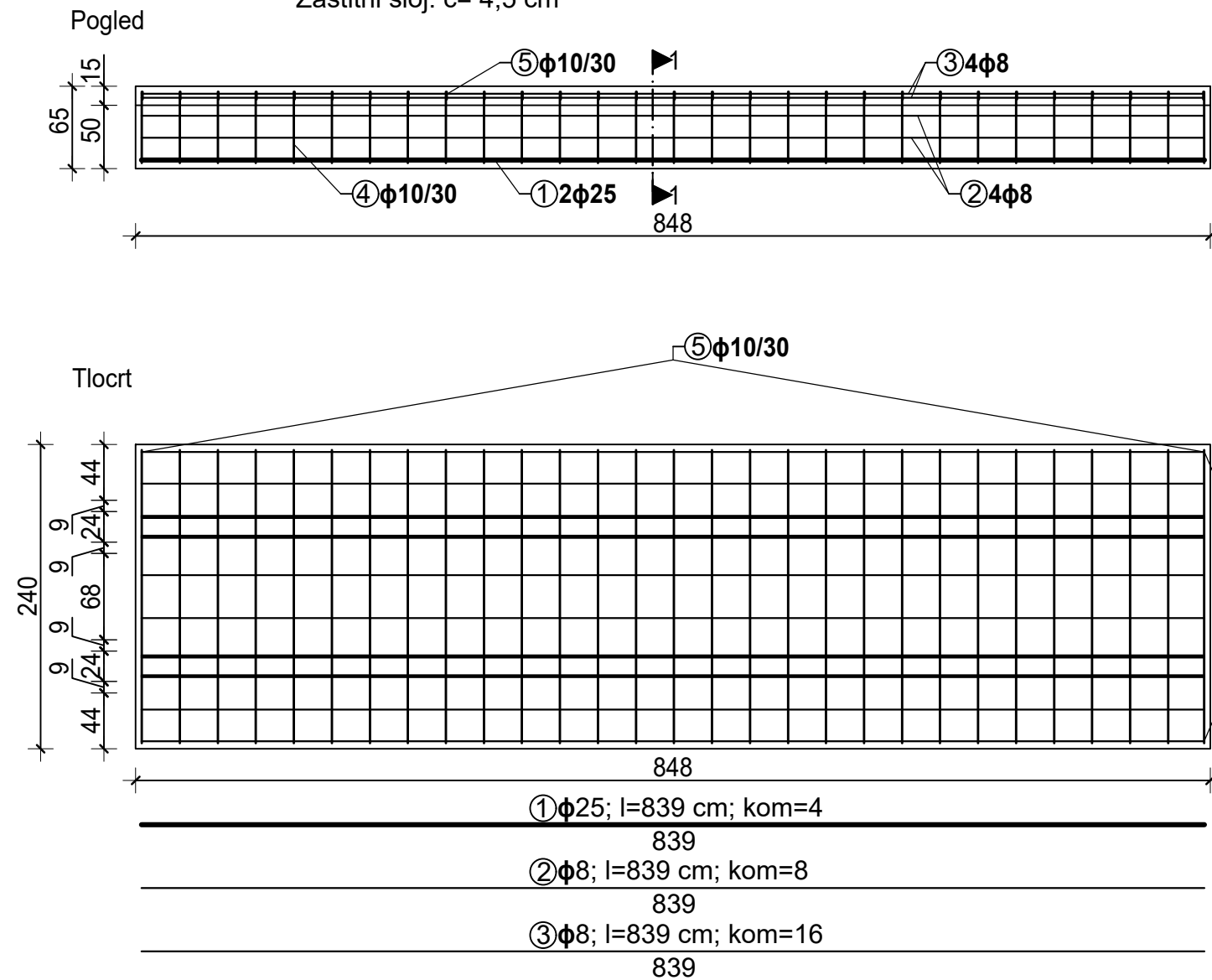


PLAN ARMATURE REBRASTE TT PLOČE MJ 1:50

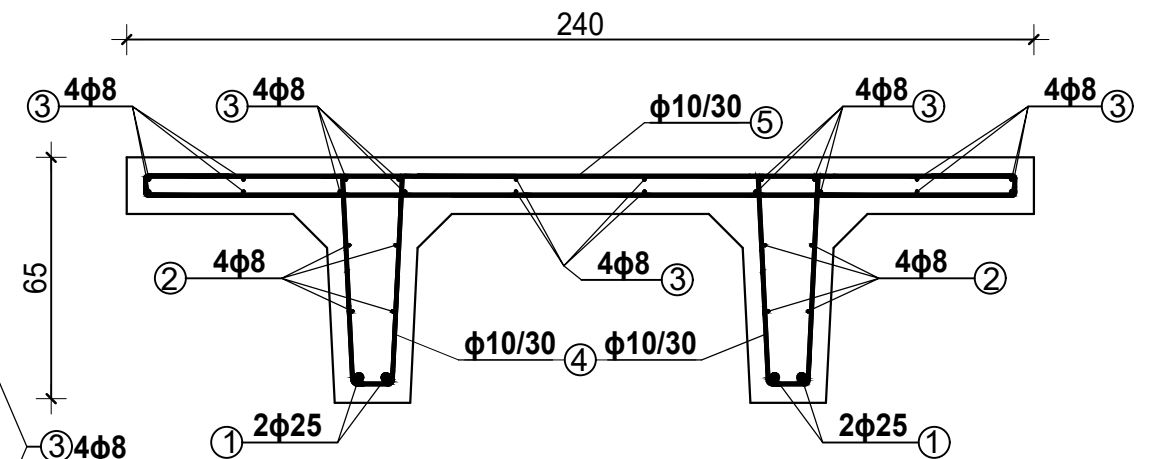
Beton: C35/45

Čelik: B500B

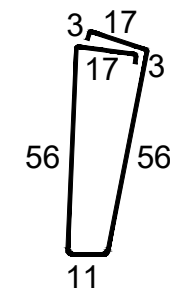
Zaštitni sloj: c= 4,5 cm



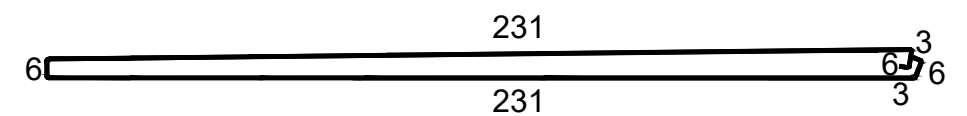
PRESJEK 1-1 (MJ 1:20)



④ φ10/30; l=163 cm; kom=29



⑤ φ10/30; l=486 cm; kom=29



ISKAZ ARMATURE						
B500B (rebrasta)				L <sub>ukupno</sub> (m)		
Pozicija	φ (mm)	L (m)	kom	φ8	φ10	φ25
1	25	8,39	4			33,56
2	8	8,39	8	67,12		62,40
3	8	8,39	16	134,24		
4	10	1,63	29		47,27	
5	10	4,86	29		140,94	
Ukupno (m)				201,36	188,21	95,96
Masa (kg/m)				0,405	0,634	3,951
Ukupno masa po profilu(kg)				81,55	119,33	379,14
Ukupna masa (kg)				580,02		

SVEUČILIŠTE U ZAGREBU		GRAĐEVINSKI FAKULTET	
Kolegij:	MONTAŽNE ARMIRANOBETONSKE KONSTRUKCIJE		
Student:	Filip Friganović		
Sadržaj:	Plan armature rebraste TT ploče		
Mjerilo:	1:50		
DIPLOMSKI RAD		Ak. god.	2023/2024

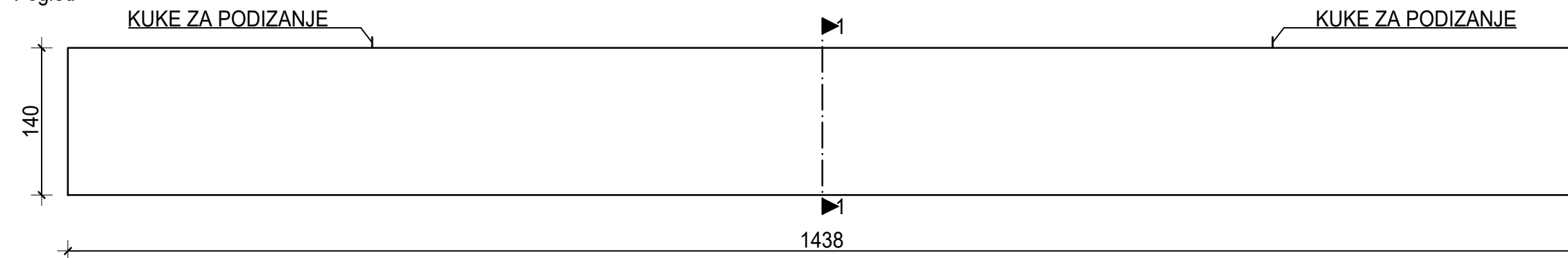
PLAN OPLATE STROPNOG NOSAČA MJ 1:50

Beton: C40/50

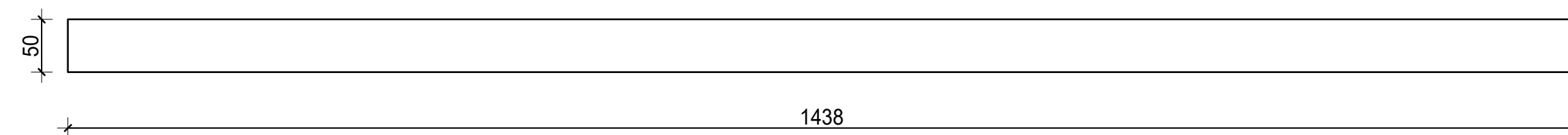
Čelik: B500B

Zaštitni sloj: c= 5,0 cm

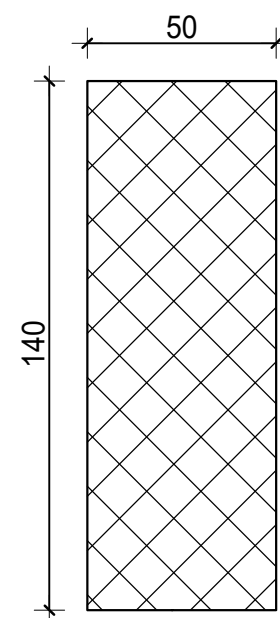
Pogled



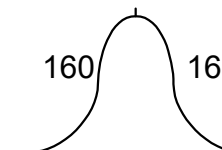
Tlocrt



PRESJEK 1-1 (MJ 1:20)



$\phi 15,2$ ; l=320 cm; kom=2  
KUKE ZA PODIZANJE SE FORMIRAJU OD UŽADI ZA  
PREDNAPREZANJE: 1 $\phi 15,2$  - Y1860S7 ZA 1 KUKU



SVEUČILIŠTE U ZAGREBU		GRAĐEVINSKI FAKULTET	
Kolegij:	MONTAŽNE ARMIRANOBETONSKE KONSTRUKCIJE		
Student:	Filip Friganović		
Sadržaj:	Plan oplate stropnog nosača		
Mjerilo:	1:50		
DIPLOMSKI RAD		Ak. god.	2023/2024

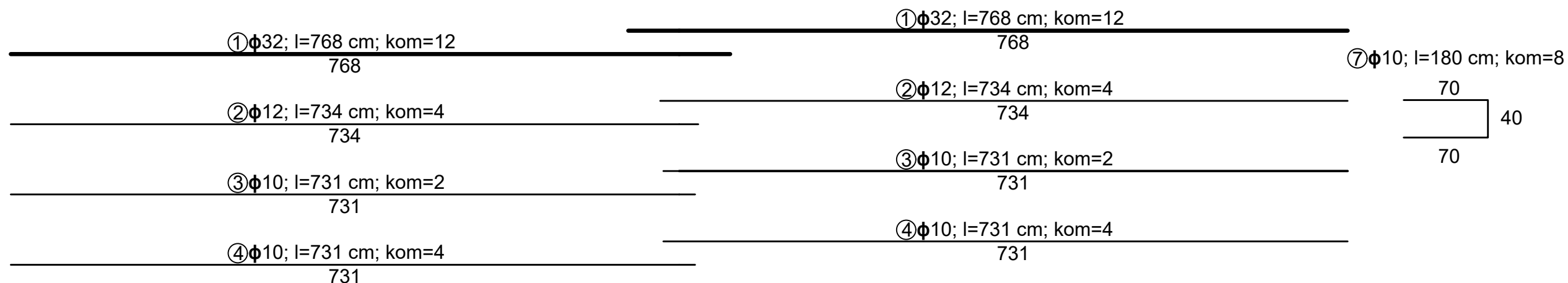
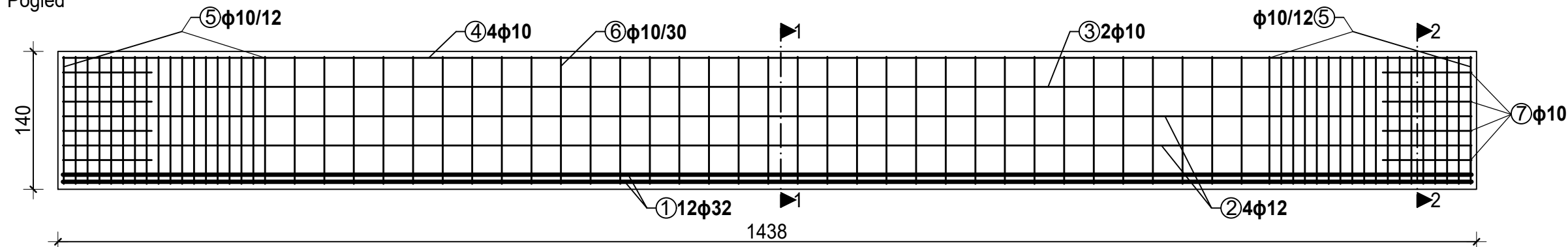
PLAN ARMATURE STROPNOG NOSAČA MJ 1:50

Beton: C40/50

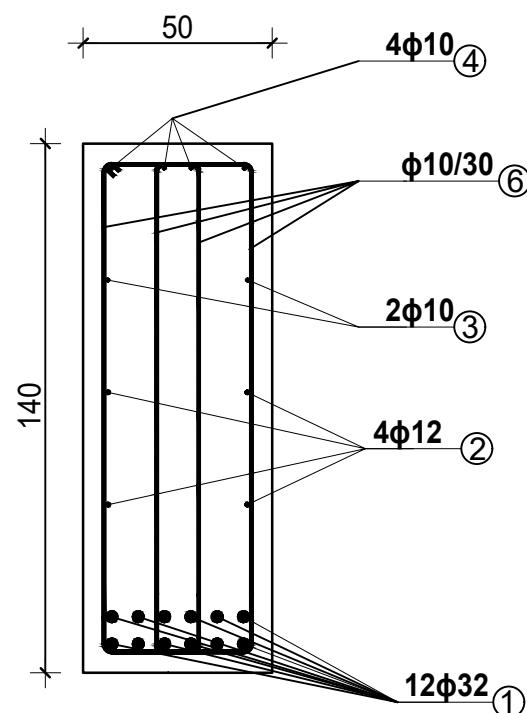
Čelik: B500B

Zaštitni sloj: c= 5,0 cm

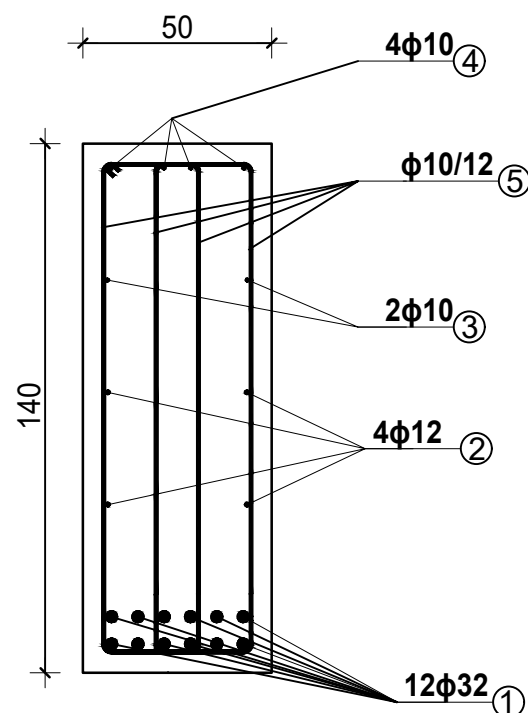
Pogled



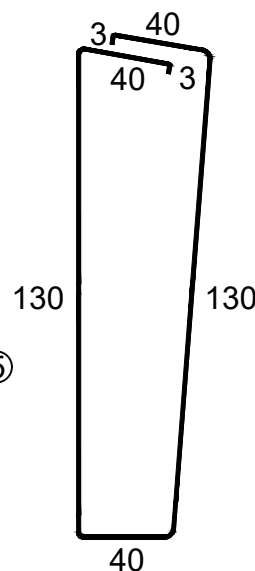
PRESJEK 1-1 (MJ 1:20)



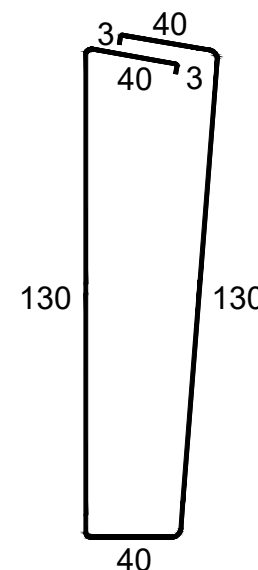
PRESJEK 2-2 (MJ 1:20)



5φ10/12; l=386 cm; kom=72



6φ10/30; l=386 cm; kom=66



ISKAZ ARMATURE						
B500B (rebrasta)				L <sub>ukupno</sub> (m)		
Pozicija	φ (mm)	L (m)	kom	φ10	φ12	φ32
1	32	7,68	24			184,32
2	12	7,34	8		58,72	
3	10	7,31	4	29,24		
4	10	7,31	8	58,48		
5	10	3,86	72	277,92		
6	10	3,86	66	254,76		
7	10	1,80	8	14,40		
Ukupno (m)				634,8	58,72	184,32
Masa (kg/m)				0,634	0,911	6,474
Ukupno masa po profilu(kg)				402,46	53,49	1193,29
Ukupna masa (kg)				1649,24		

SVEUČILIŠTE U ZAGREBU		GRAĐEVINSKI FAKULTET	
Kolegij:	MONTAŽNE ARMIRANOBETONSKE KONSTRUKCIJE		
Student:	Filip Friganović		
Sadržaj:	Plan armature stropnog nosača		
Mjerilo:	1:50		
DIPLOMSKI RAD			Ak. god. 2023/2024



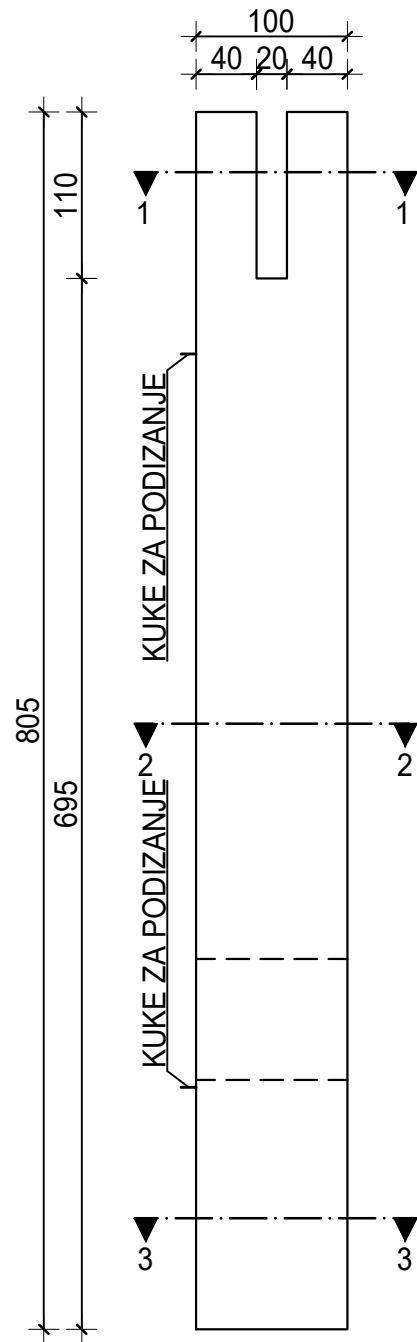
PLAN OPLATE STUPA MJ 1:50

Beton: C35/45

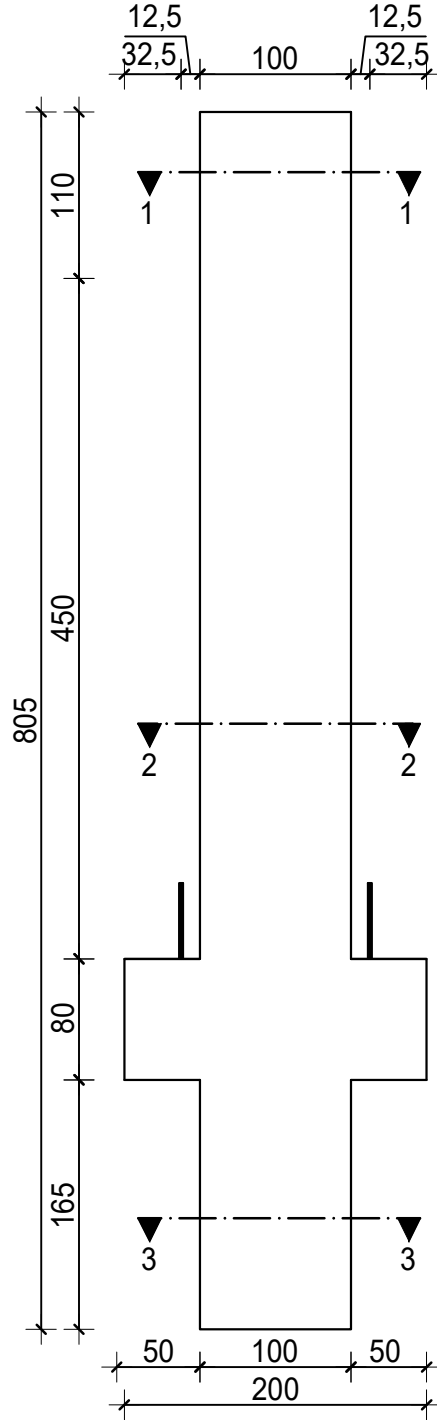
Čelik: B500B

Zaštitni sloj: c= 5,0 cm

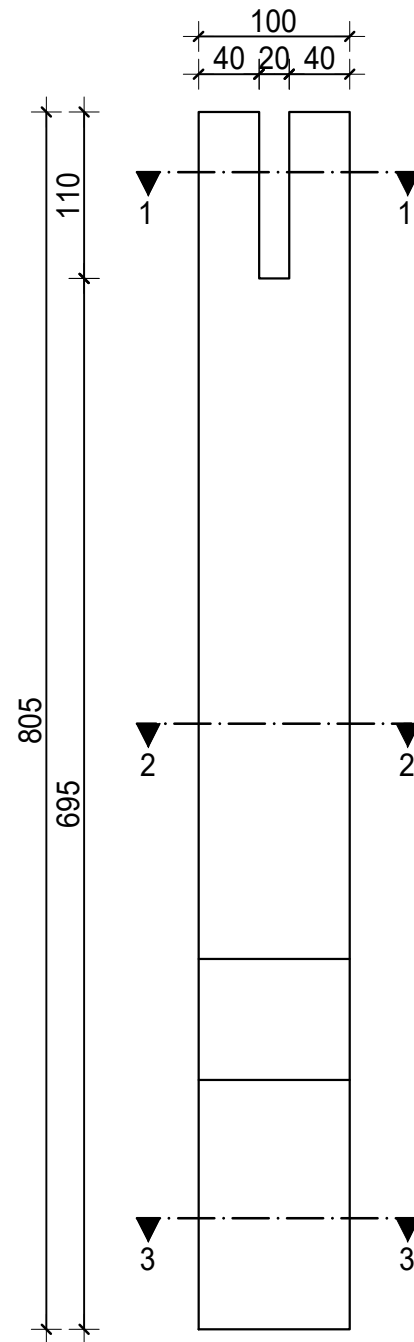
Pogled 1-1



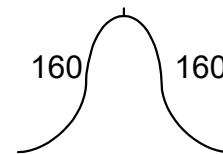
Pogled 2-2



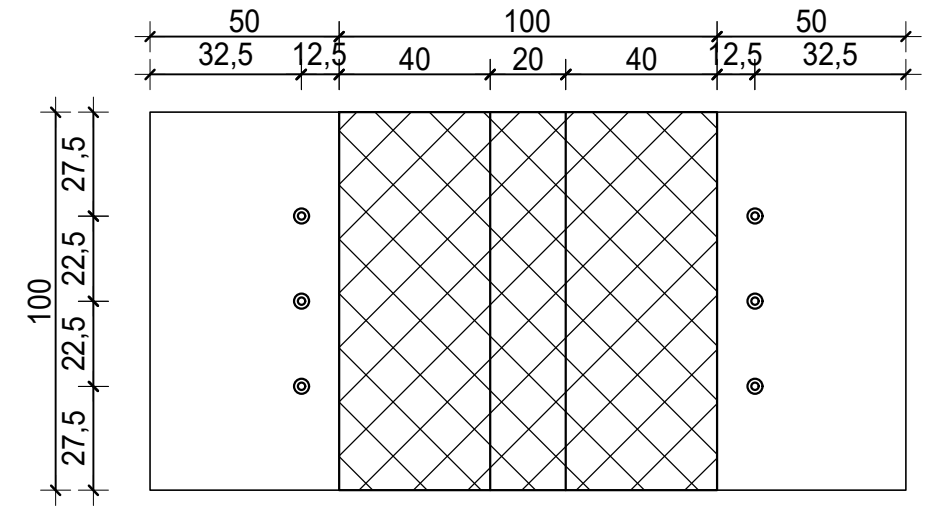
Pogled 3-3



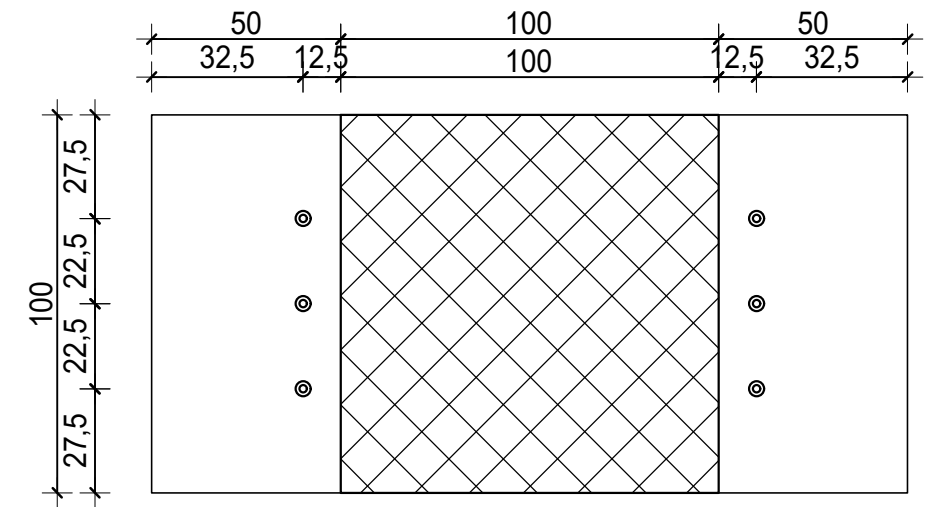
$\phi 15,2$ ; l=320 cm; kom=2  
KUKU ZA PODIZANJE SE FORMIRAJU OD UŽADI ZA  
PREDNAPREZANJE: 1 $\phi 15,2$  - Y1860S7 ZA 1 KUKU



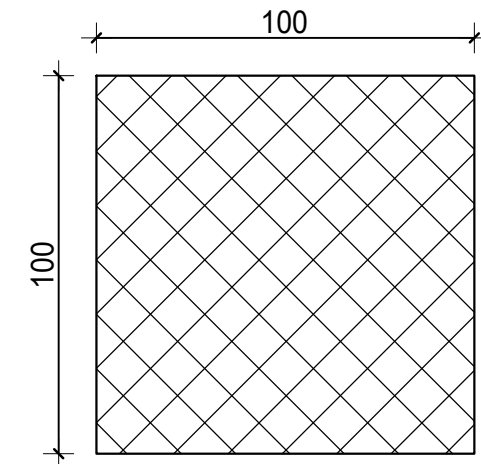
PRESJEK 1-1 (MJ 1:20)



PRESJEK 2-2 (MJ 1:20)



PRESJEK 3-3 (MJ 1:20)



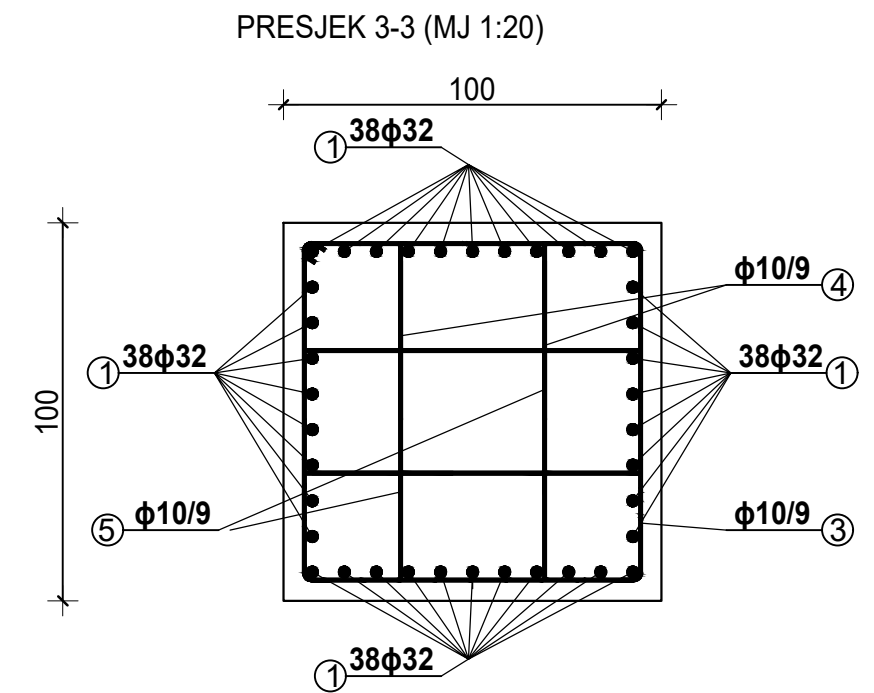
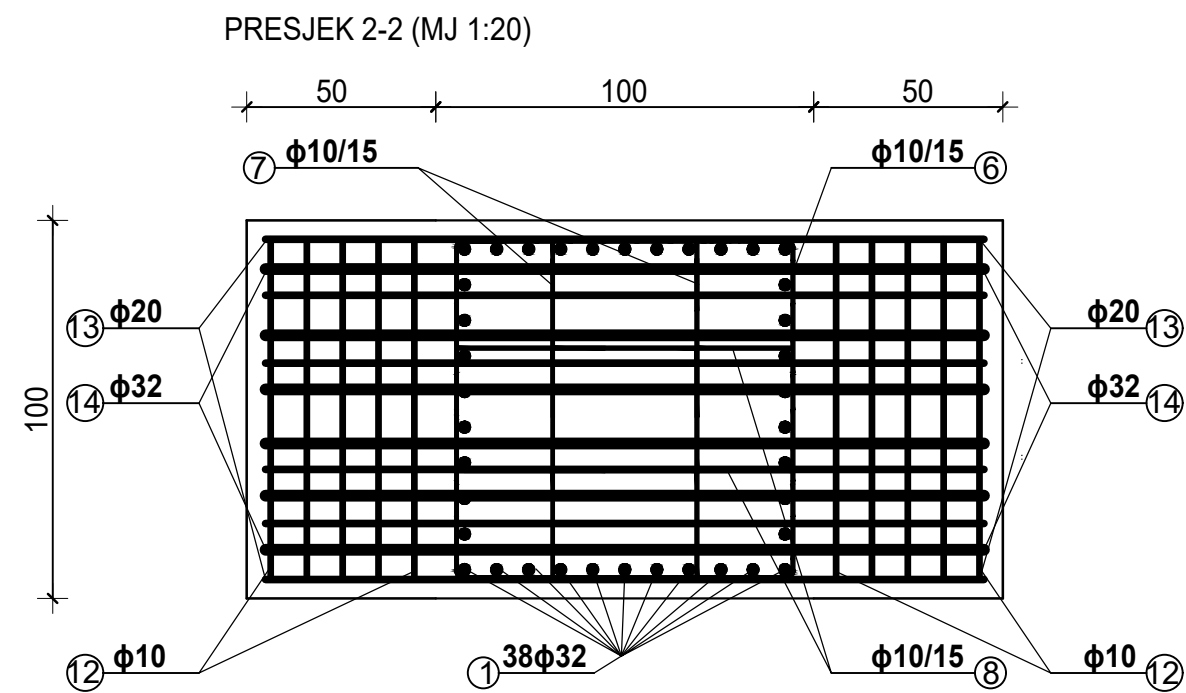
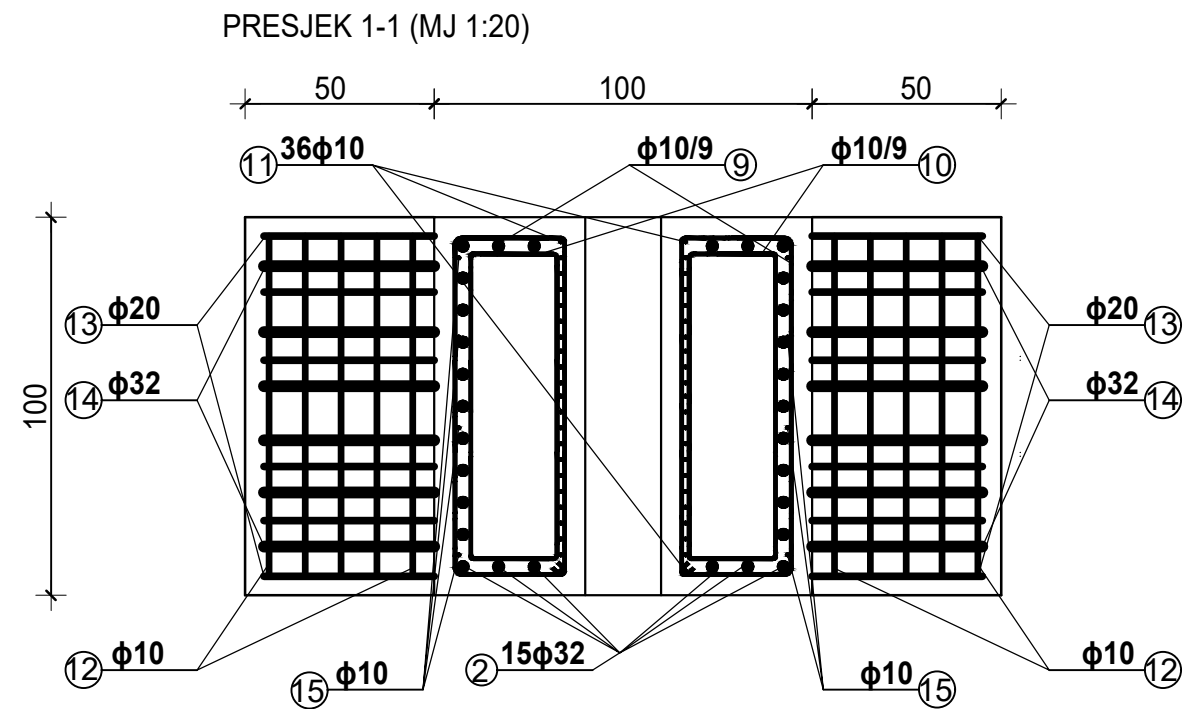
SVEUČILIŠTE U ZAGREBU		GRAĐEVINSKI FAKULTET	
Kolegij:	MONTAŽNE ARMIRANOBETONSKE KONSTRUKCIJE		
Student:	Filip Friganović		
Sadržaj:	Plan oplata stupa		
Mjerilo:	1:50		
<b>DIPLOMSKI RAD</b>		Ak. god.	2023/2024

PLAN ARMATURE STUPA MJ 1:20

Beton: C35/45

Čelik: B500B

Zaštitni sloj: c= 5,0 cm



SVEUČILIŠTE U ZAGREBU		GRAĐEVINSKI FAKULTET	
Kolegij:	MONTAŽNE ARMIRANOBETONSKE KONSTRUKCIJE		
Student:	Filip Friganović		
Sadržaj:	Plan armature stupa		
Mjerilo:	1:50		
<b>DIPLOMSKI RAD</b>		Ak. god.	2023/2024

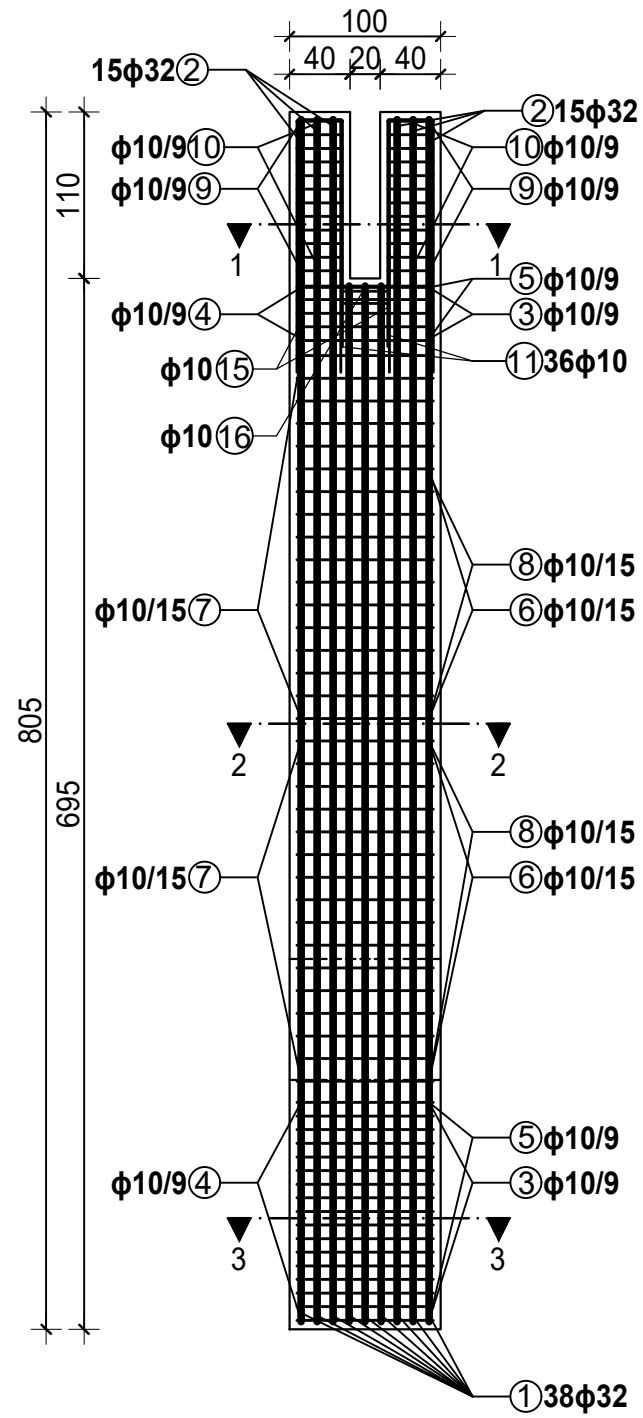
PLAN ARMATURE STUPA MJ 1:50

Beton: C35/45

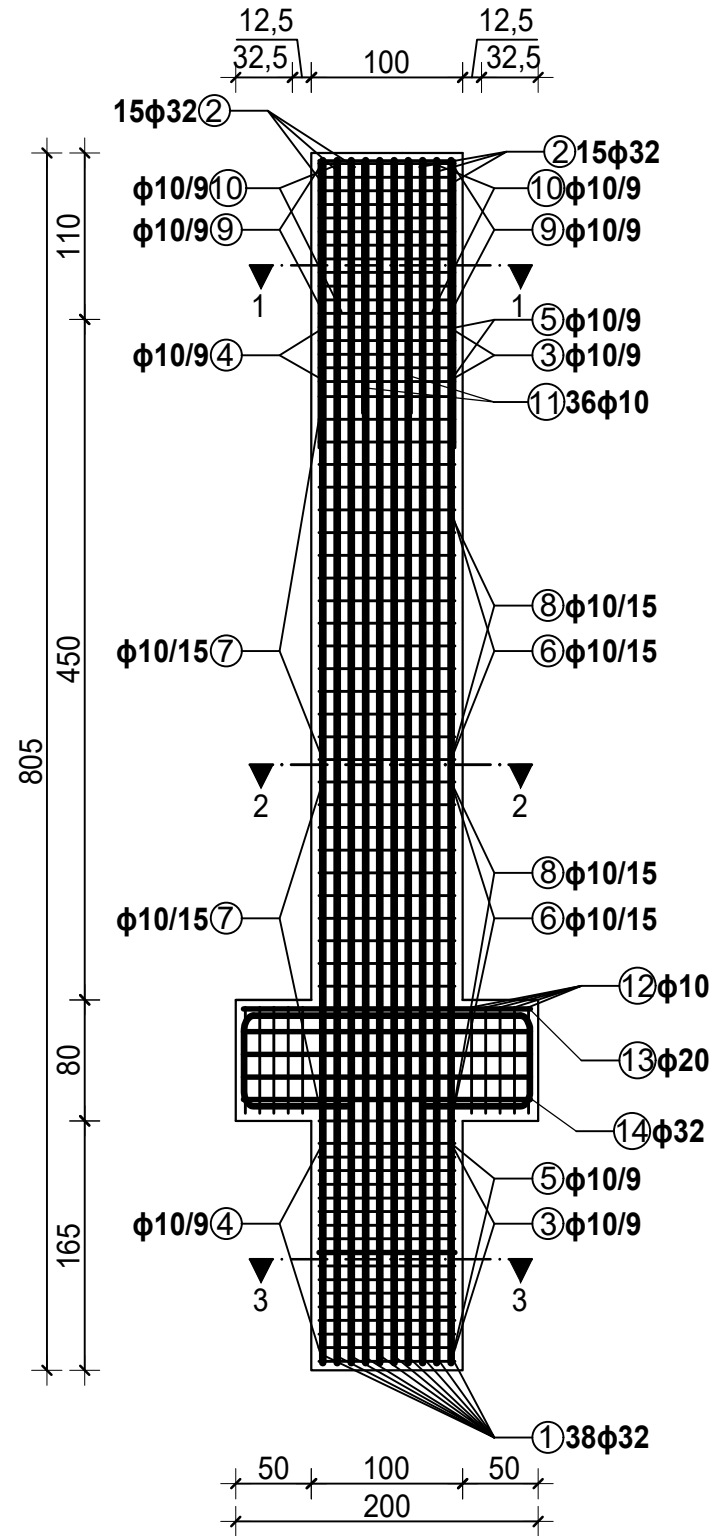
Čelik: B500B

Zaštitni sloj: c= 5,0 cm

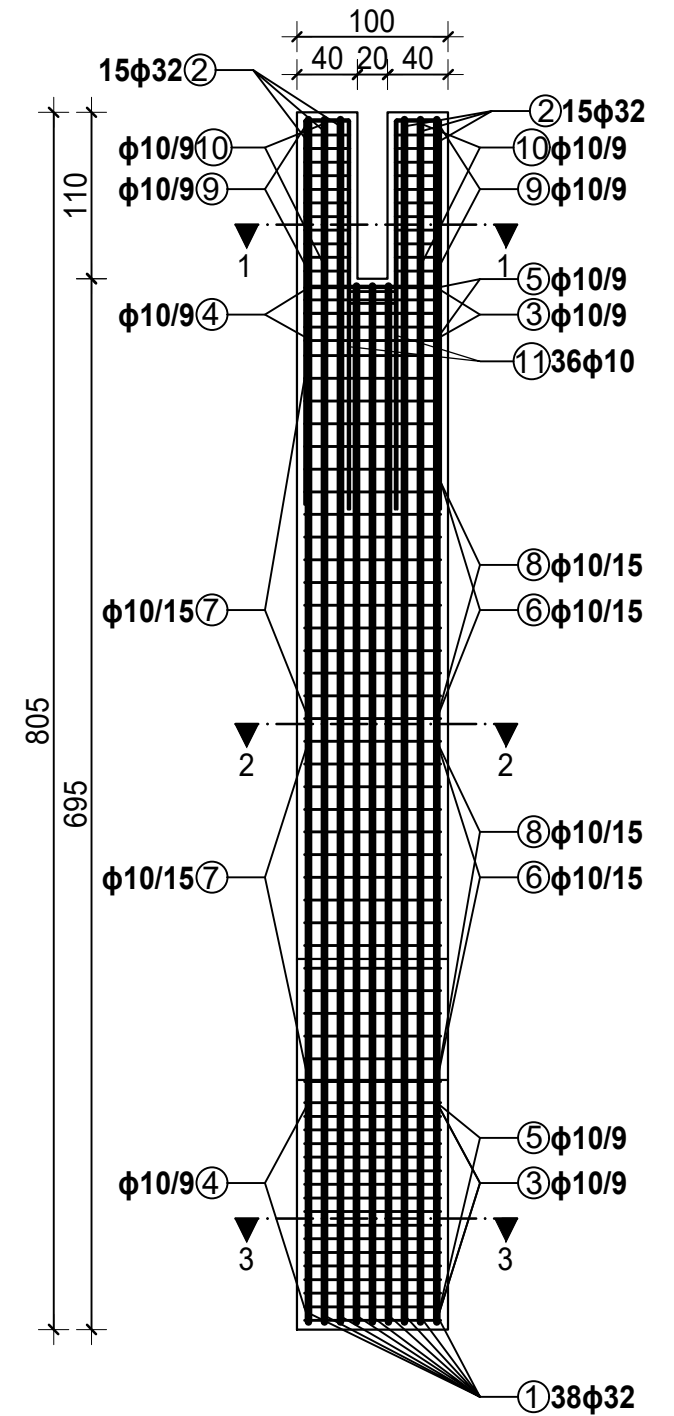
Pogled 1-1



Pogled 2-2



Pogled 3-3



SVEUČILIŠTE U ZAGREBU		GRAĐEVINSKI FAKULTET	
Kolegij:	MONTAŽNE ARMIRANOBETONSKE KONSTRUKCIJE		
Student:	Filip Friganović		
Sadržaj:	Plan armature stupa		
Mjerilo:	1:50		
<b>DIPLOMSKI RAD</b>		Ak. god.	2023/2024

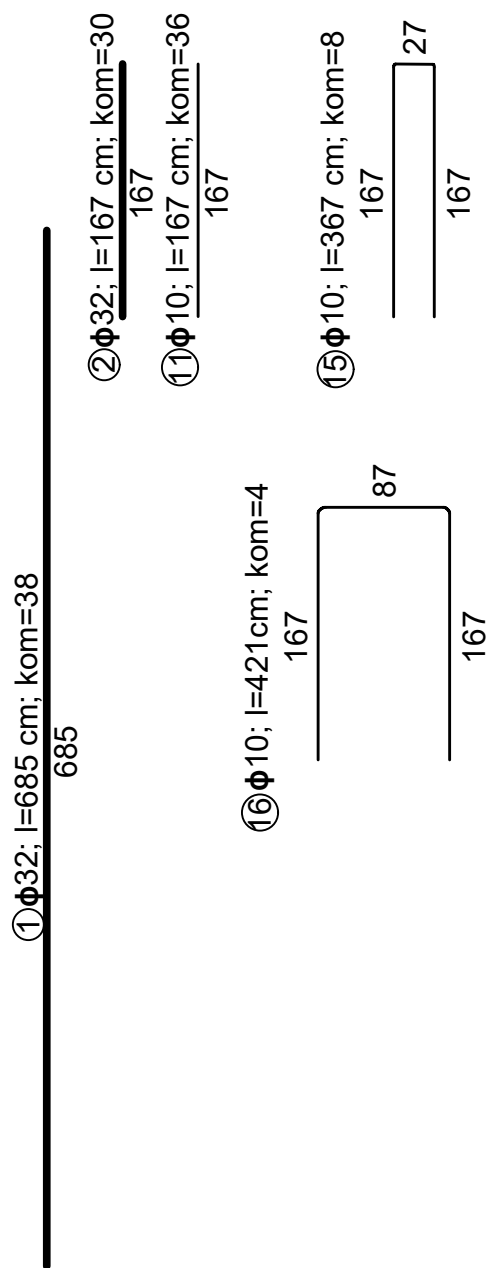
PLAN ARMATURE STUPA MJ 1:20

PLAN ARMATURE STUPA MJ 1:50

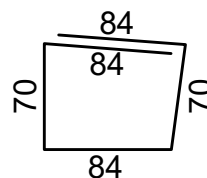
Beton: C35/45

Čelik: B500B

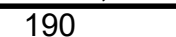
Zaštitni sloj: c= 5,0 cm



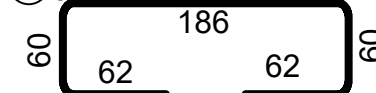
12)  $\phi 10$ ; l=392 cm; kom=10



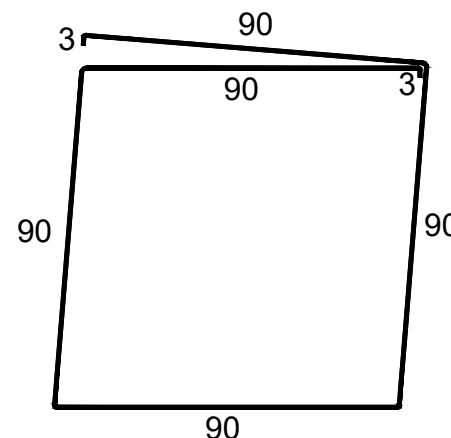
13)  $\phi 20$ ; l=190 cm; kom=30



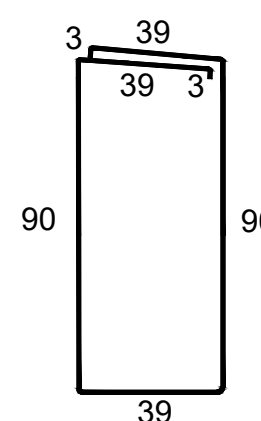
14)  $\phi 32$ ; l=430 cm; kom=6



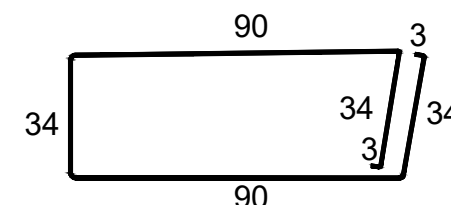
3)  $\phi 10/9$ ; l=456 cm; kom=23



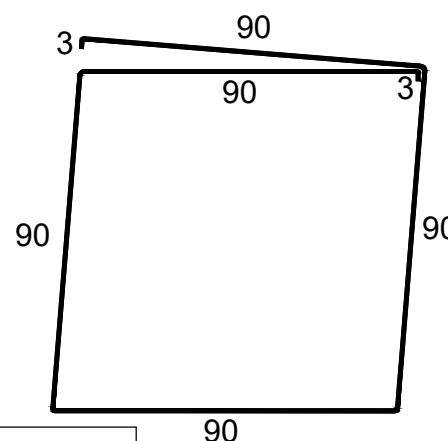
4)  $\phi 10/9$ ; l=303 cm; kom=23



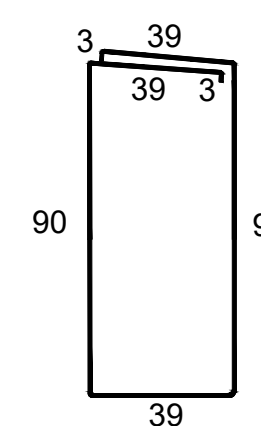
5)  $\phi 10/9$ ; l=288 cm; kom=23



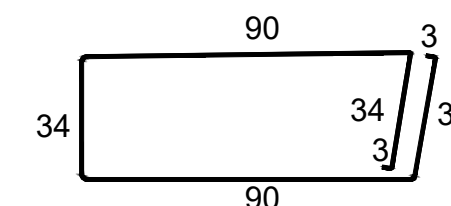
6)  $\phi 10/15$ ; l=456 cm; kom=32



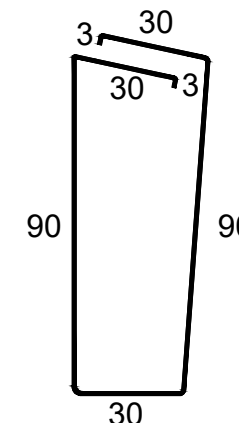
7)  $\phi 10/15$ ; l=303 cm; kom=32



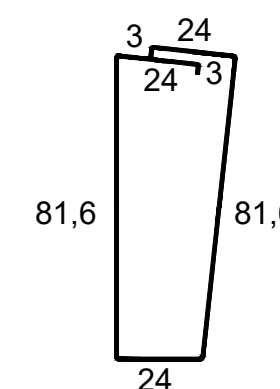
8)  $\phi 10/15$ ; l=288 cm; kom=32



9)  $\phi 10/9$ ; l=276 cm; kom=24



10)  $\phi 10/9$ ; l=241,2 cm; kom=24



ISKAZ ARMATURE						
B500B (rebrasta)				L ukupno (m)		
Pozicija	$\phi$ (mm)	L (m)	kom	$\phi 10$	$\phi 20$	$\phi 32$
1	32	6,85	38			260,3
2	32	1,67	30			50,1
3	10	4,56	23	104,88		
4	10	3,03	23	69,69		
5	10	2,88	23	66,24		
6	10	4,56	32	145,92		
7	10	3,03	32	96,96		
8	10	2,88	32	92,16		
9	10	2,76	24	66,24		
10	10	2,421	24	58,10		
11	10	1,67	36	60,12		
12	10	3,92	10	39,20		
13	20	1,9	30		57,00	
14	32	4,30	6			25,80
15	10	3,67	8	29,36		
16	10	4,21	4	16,84		
Ukupno (m)				845,71	57,00	336,2
Masa (kg/m)				0,634	2,536	6,474
Ukupno masa po profilu(kg)				536,18	144,55	2176,56
Ukupna masa (kg)				2857,29		

SVEUČILIŠTE U ZAGREBU		GRAĐEVINSKI FAKULTET	
Kolegij:	MONTAŽNE ARMIRANOBETONSKE KONSTRUKCIJE		
Student:	Filip Friganović		
Sadržaj:	Plan armature stupa		
Mjerilo:	1:50		
DIPLOMSKI RAD		Ak. god.	2023/2024

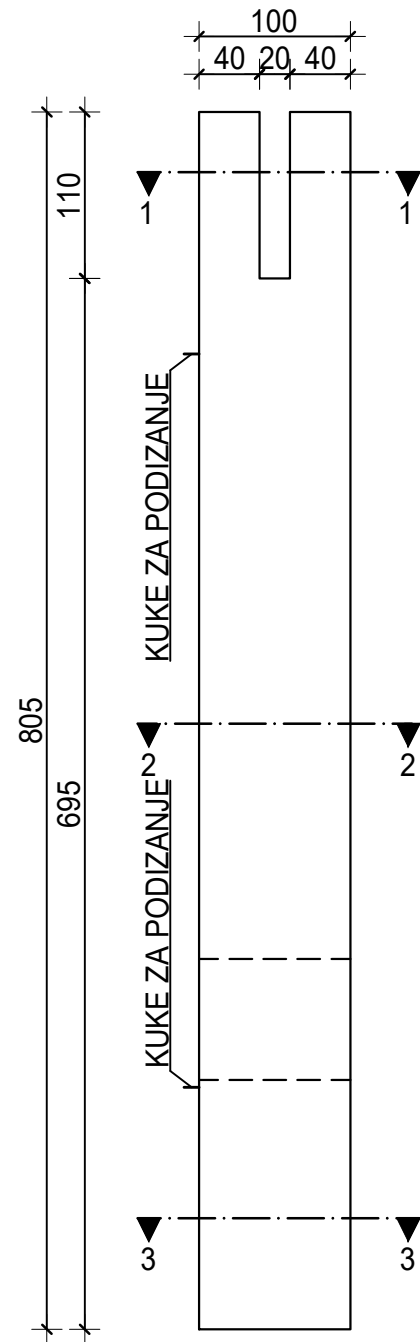
PLAN OPLATE STUPA MJ 1:50

Beton: C35/45

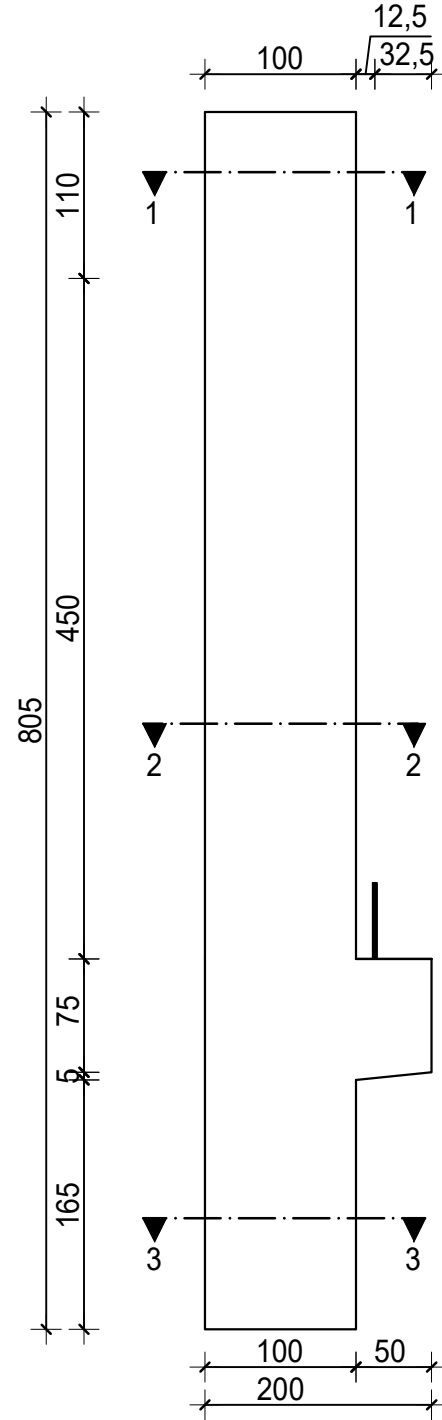
Čelik: B500B

Zaštitni sloj: c= 5,0 cm

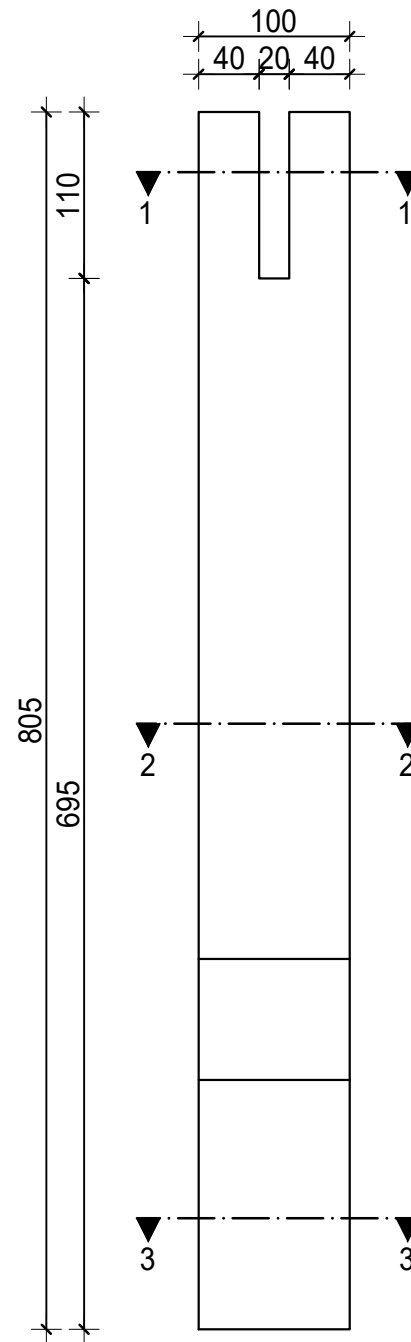
Pogled 1-1



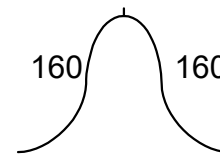
Pogled 2-2



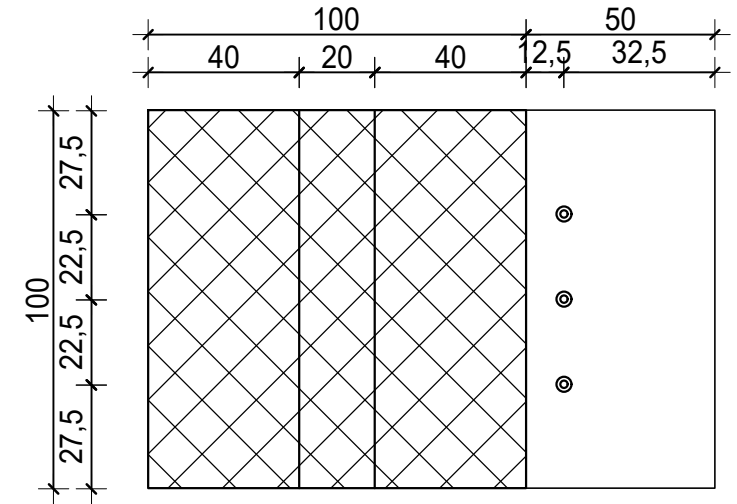
Pogled 3-3



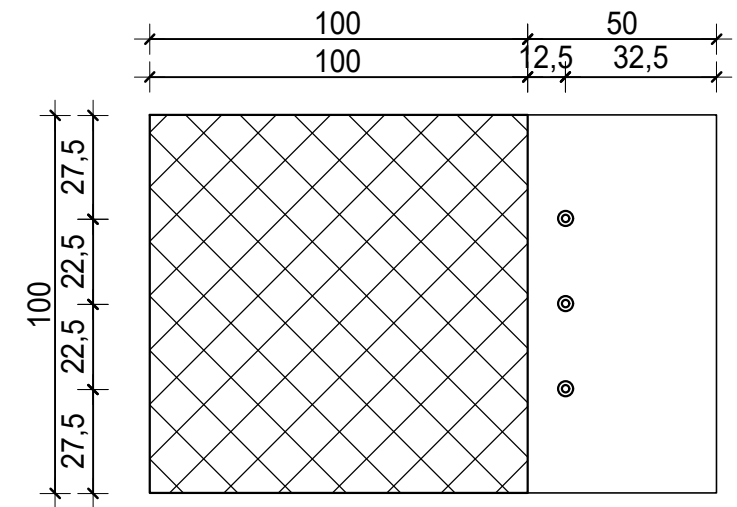
$\phi 15,2$ ; l=320 cm; kom=2  
 KUKU ZA PODIZANJE SE FORMIRAJU OD UŽADI ZA  
 PREDNAPREZANJE: 1 $\phi 15,2$  - Y1860S7 ZA 1 KUKU



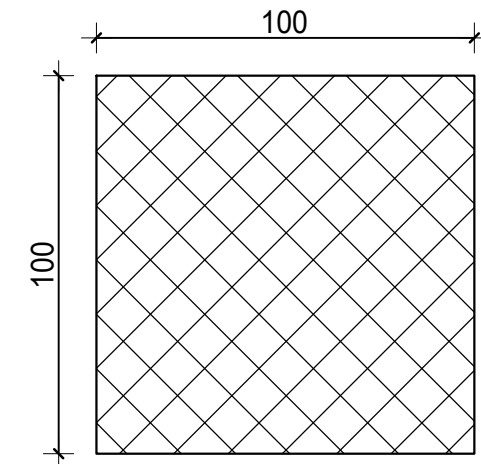
PRESJEK 1-1 (MJ 1:20)



PRESJEK 2-2 (MJ 1:20)



PRESJEK 3-3 (MJ 1:20)



SVEUČILIŠTE U ZAGREBU		GRAĐEVINSKI FAKULTET	
Kolegij:	MONTAŽNE ARMIRANOBETONSKE KONSTRUKCIJE		
Student:	Filip Friganović		
Sadržaj:	Plan oplate stupa		
Mjerilo:	1:50		
<b>DIPLOMSKI RAD</b>		Ak. god.	2023/2024

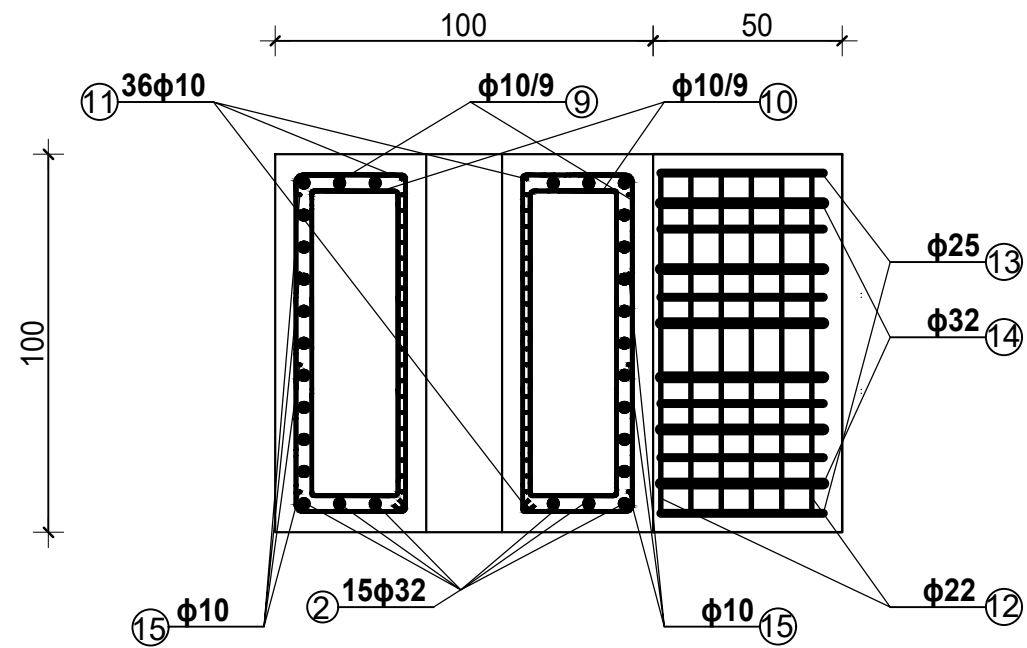
PLAN ARMATURE STUPA MJ 1:20

Beton: C35/45

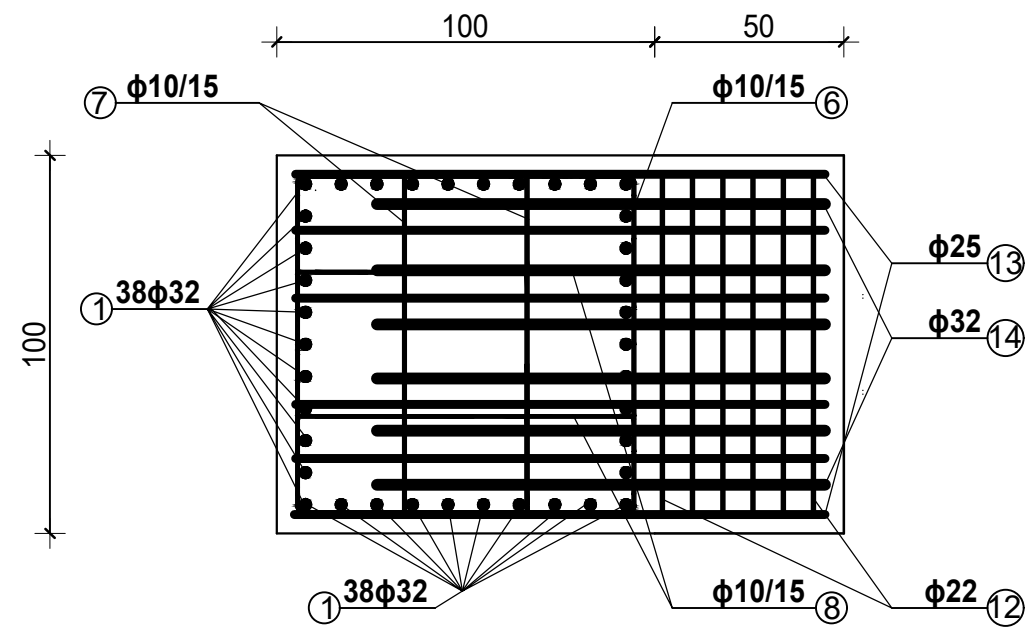
Čelik: B500B

Zaštitni sloj: c= 5,0 cm

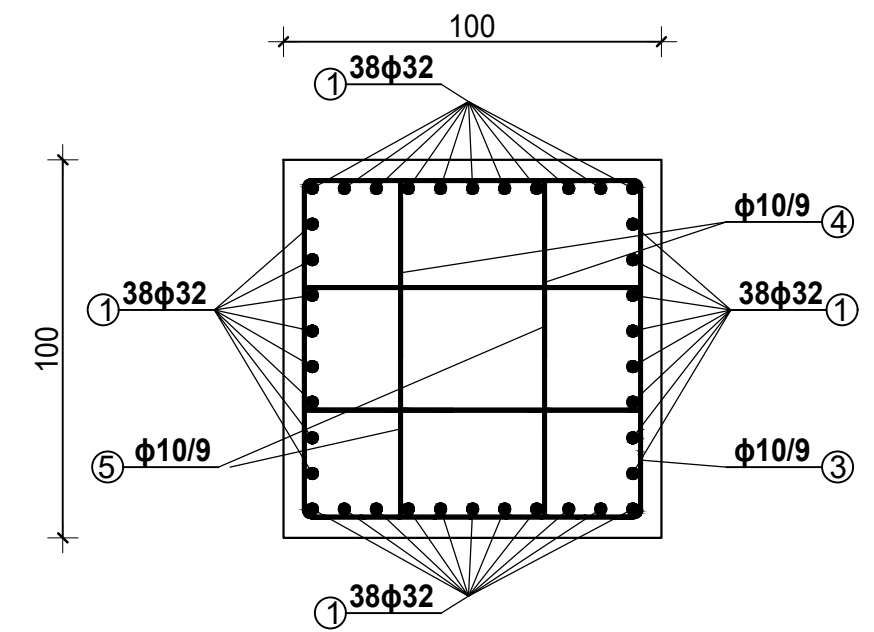
PRESJEK 1-1 (MJ 1:20)



PRESJEK 2-2 (MJ 1:20)



PRESJEK 3-3 (MJ 1:20)



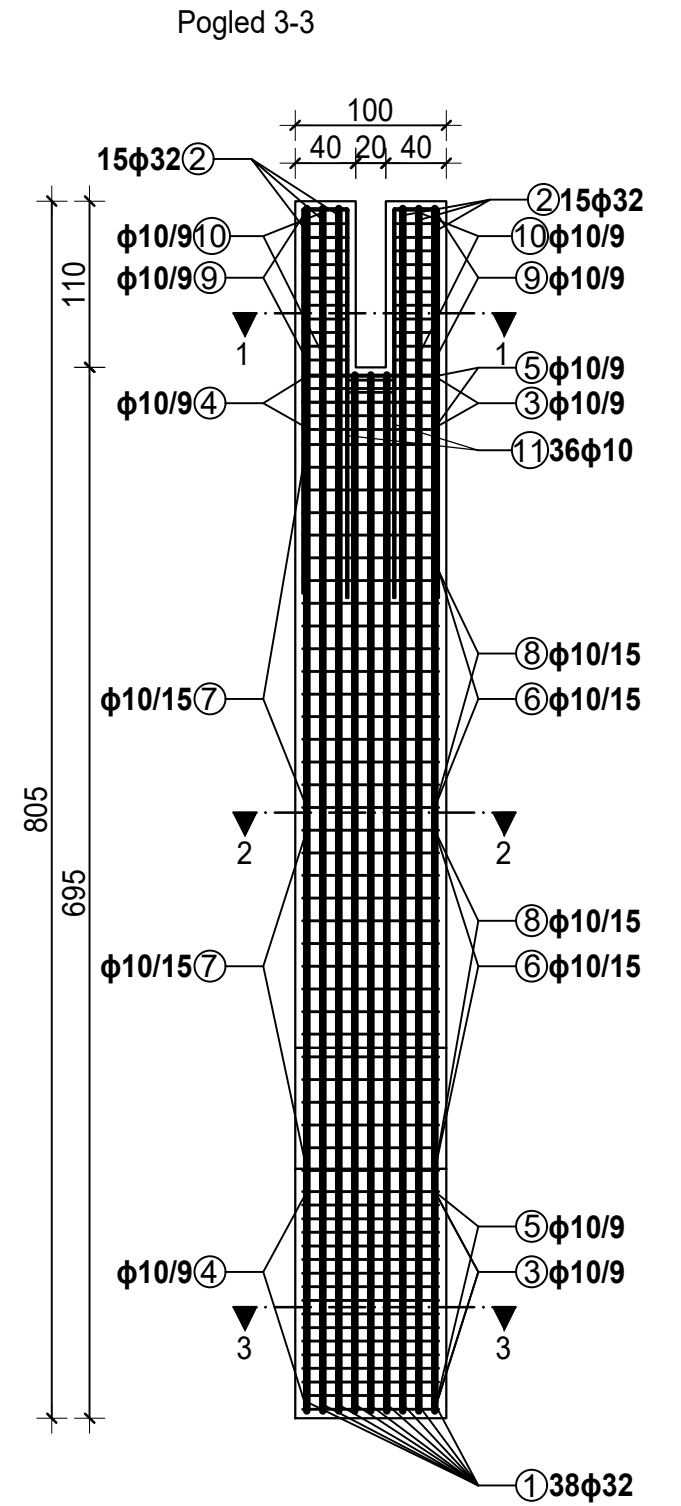
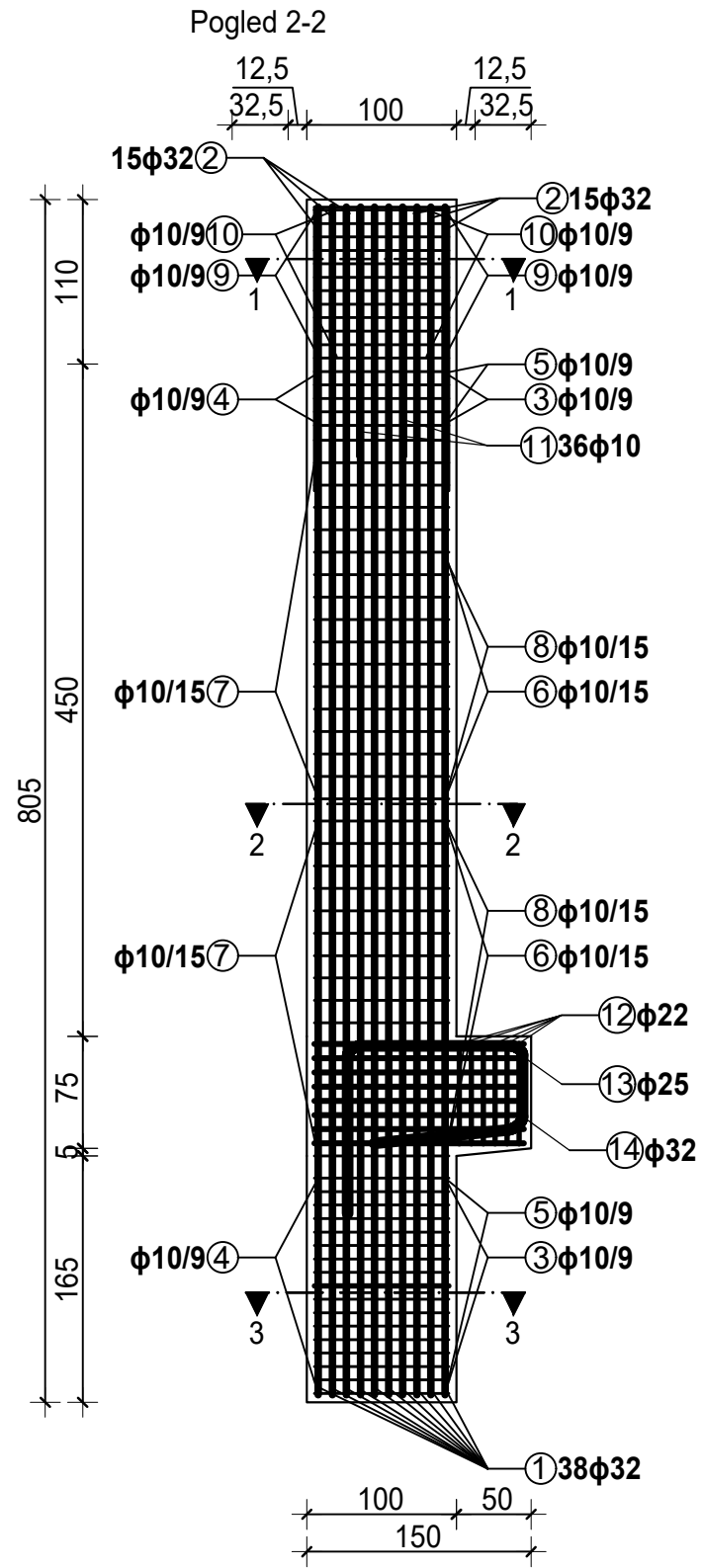
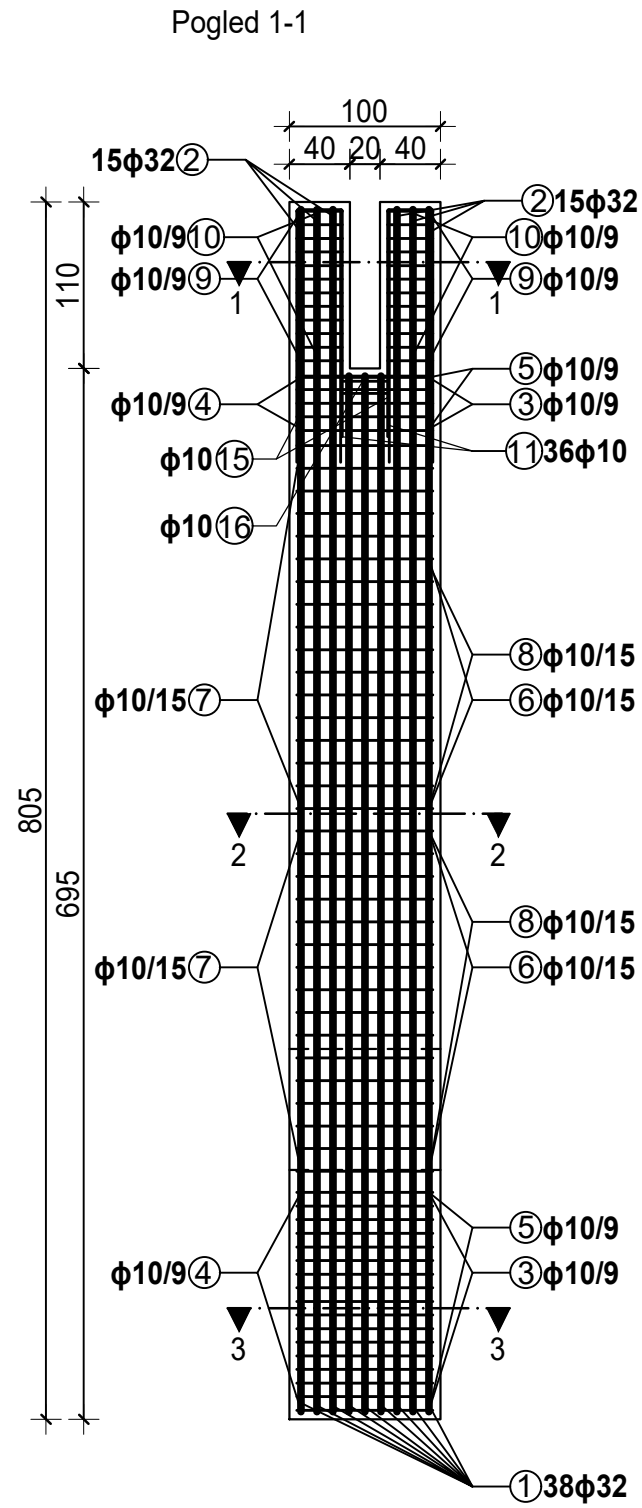
SVEUČILIŠTE U ZAGREBU		GRAĐEVINSKI FAKULTET	
Kolegij:	MONTAŽNE ARMIRANOBETONSKE KONSTRUKCIJE		
Student:	Filip Friganović		
Sadržaj:	Plan armature stupa		
Mjerilo:	1:50		
<b>DIPLOMSKI RAD</b>		Ak. god.	2023/2024

PLAN OPLATE STUPA MJ 1:50

Beton: C35/45

Čelik: B500B

Zaštitni sloj: c= 5,0 cm



SVEUČILIŠTE U ZAGREBU		GRAĐEVINSKI FAKULTET	
Kolegij:	MONTAŽNE ARMIRANOBETONSKE KONSTRUKCIJE		
Student:	Filip Friganović		
Sadržaj:	Plan armature stupa		
Mjerilo:	1:50		
<b>DIPLOMSKI RAD</b>		Ak. god.	2023/2024

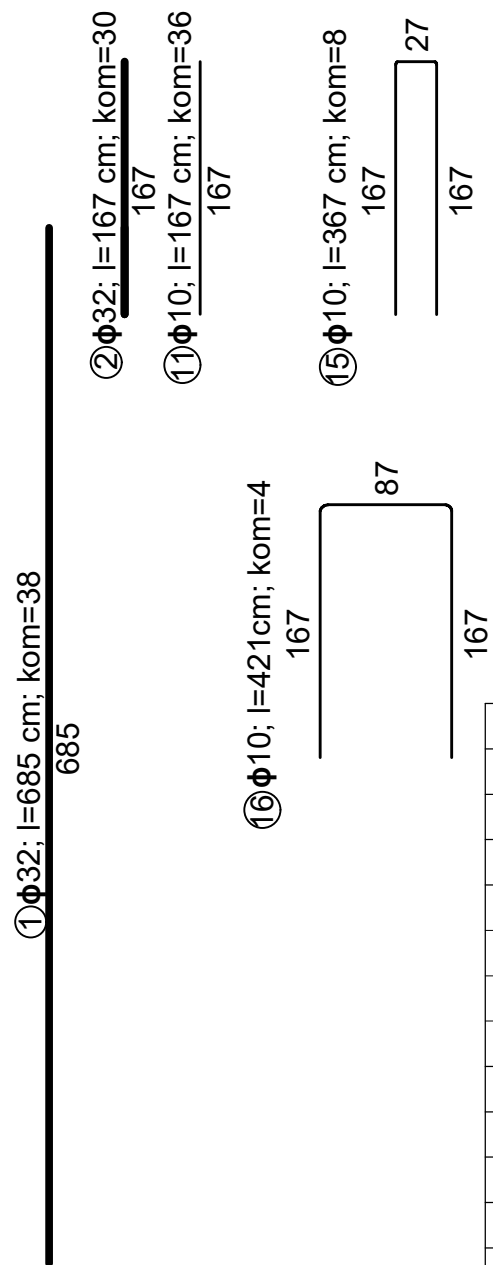
PLAN ARMATURE STUPA MJ 1:20

PLAN ARMATURE STUPA MJ 1:50

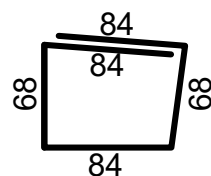
Beton: C35/45

Čelik: B500B

Zaštitni sloj: c= 5,0 cm



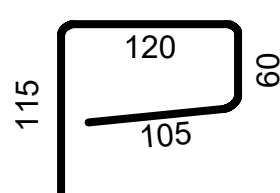
⑫  $\phi$ 22; l=388 cm; kom=12



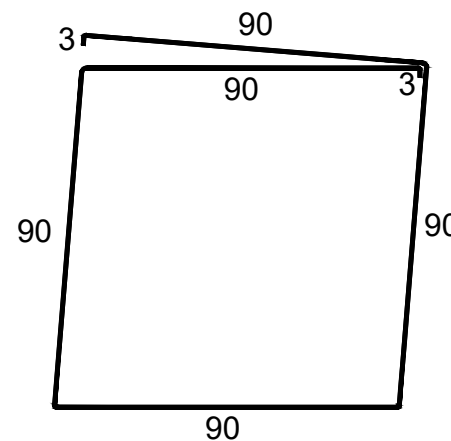
⑬  $\phi$ 25; l=140 cm; kom=42



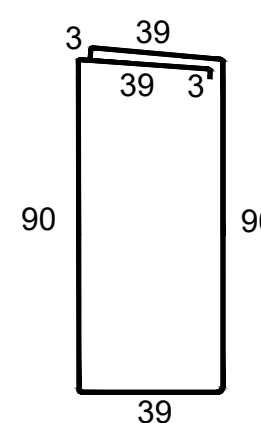
⑭  $\phi$ 32; l=400 cm; kom=6



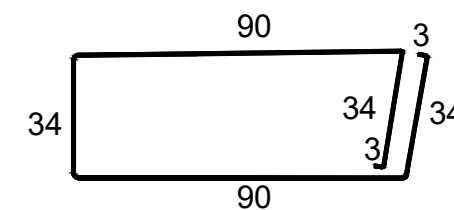
③  $\phi$ 10/9; l=456 cm; kom=23



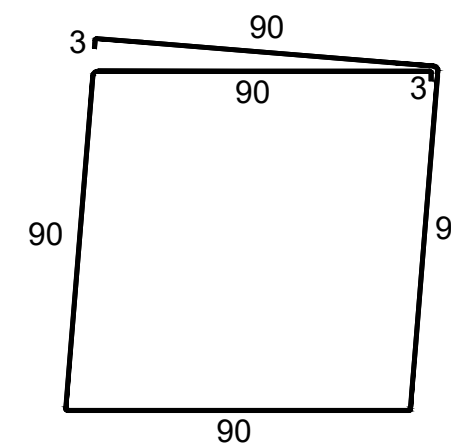
④  $\phi$ 10/9; l=303 cm; kom=23



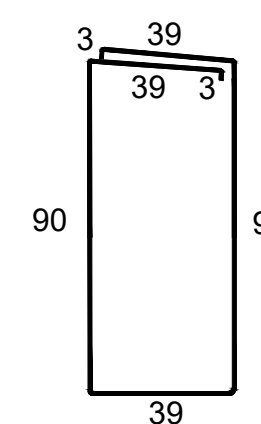
⑤  $\phi$ 10/9; l=288 cm; kom=23



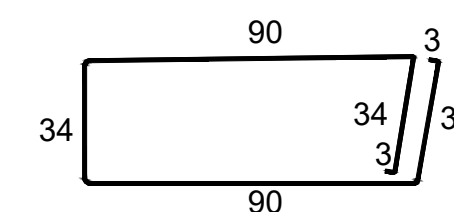
⑥  $\phi$ 10/15; l=456 cm; kom=32



⑦  $\phi$ 10/15; l=303 cm; kom=32



⑧  $\phi$ 10/15; l=288 cm; kom=32



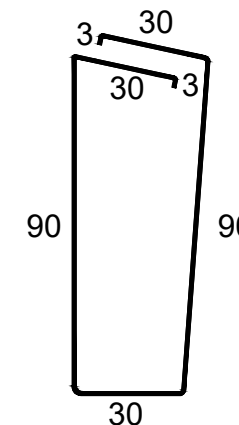
ISKAZ ARMATURE

B500B (rebrasta)

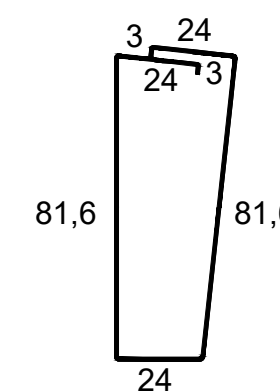
L<sub>ukupno</sub> (m)

Pozicija	$\phi$ (mm)	L (m)	kom	$\phi$ 10	$\phi$ 22	$\phi$ 25	$\phi$ 32
1	32	6,85	38				260,30
2	32	1,67	30				50,10
3	10	4,56	23	104,88			
4	10	3,03	23	69,69			
5	10	2,88	23	66,24			
6	10	4,56	32	145,92			
7	10	3,03	32	96,96			
8	10	2,88	32	92,16			
9	10	2,76	24	66,24			
10	10	2,421	24	58,10			
11	10	1,67	36	60,12			
12	22	3,88	12		85,36		
13	25	1,4	42			58,80	
14	32	4,00	6				24,00
15	10	3,67	8	29,36			
16	10	4,21	4	16,84			
Ukupno (m)				806,51	85,36	58,80	334,4
Masa (kg/m)				0,634	2,984	3,951	6,474
Ukupno masa po profilu(kg)				511,33	254,71	232,32	2164,91
Ukupna masa (kg)							3163,27

⑨  $\phi$ 10/9; l=276 cm; kom=24



⑩  $\phi$ 10/9; l=241,2 cm; kom=24



SVEUČILIŠTE U ZAGREBU		GRAĐEVINSKI FAKULTET	
Kolegij:	MONTAŽNE ARMIRANOBETONSKE KONSTRUKCIJE		
Student:	Filip Friganović		
Sadržaj:	Plan armature stupa		
Mjerilo:	1:50		
DIPLOMSKI RAD		Ak. god.	2023/2024



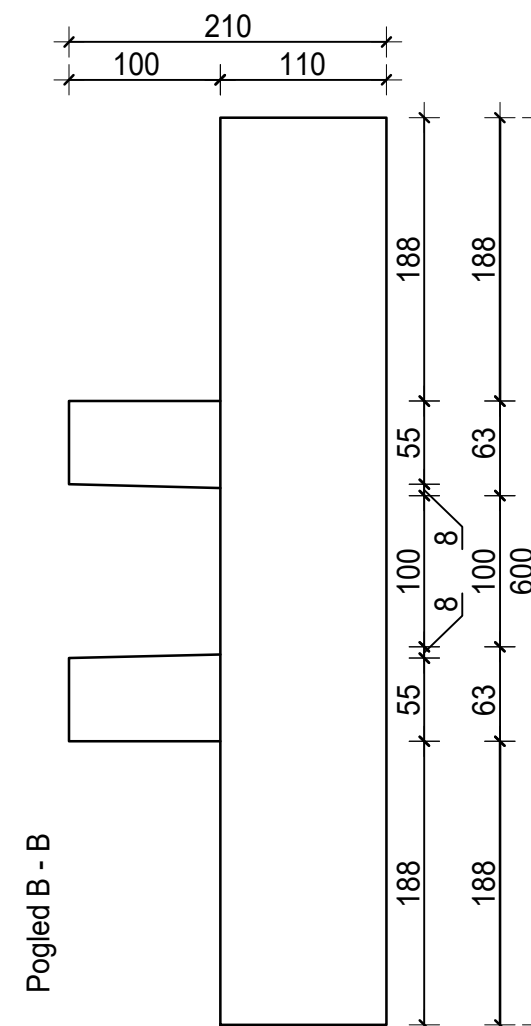
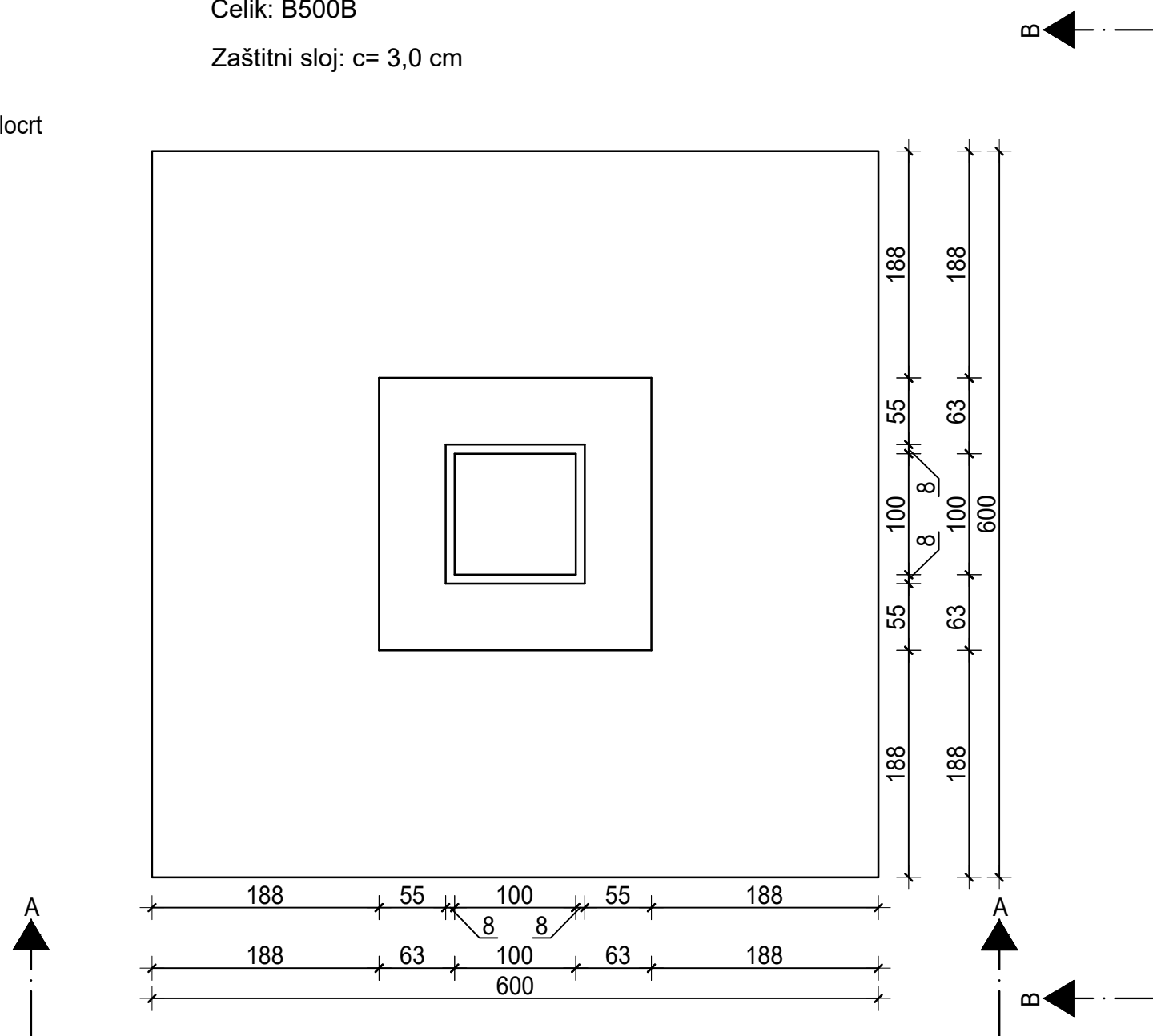
PLAN OPLATE TEMELJNE STOPE/ČAŠICE MJ 1:50

Beton: C30/37

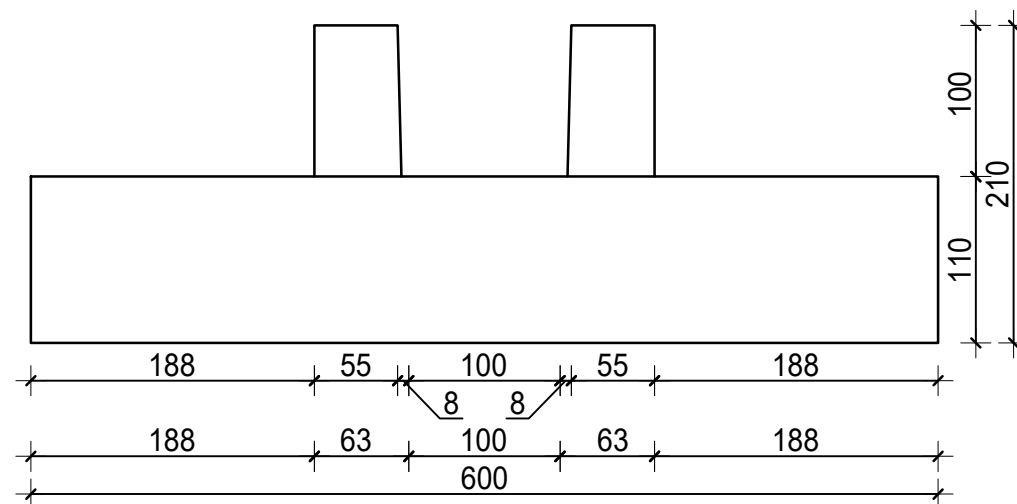
Čelik: B500B

Zaštitni sloj: c= 3,0 cm

Tlocrt



Pogled A - A



SVEUČILIŠTE U ZAGREBU		GRAĐEVINSKI FAKULTET	
Kolegij:	MONTAŽNE ARMIRANOBETONSKE KONSTRUKCIJE		
Student:	Filip Friganović		
Sadržaj:	Plan oplata temeljne stope/čašice		
Mjerilo:	1:50		
<b>DIPLOMSKI RAD</b>			Ak. god. 2023/2024

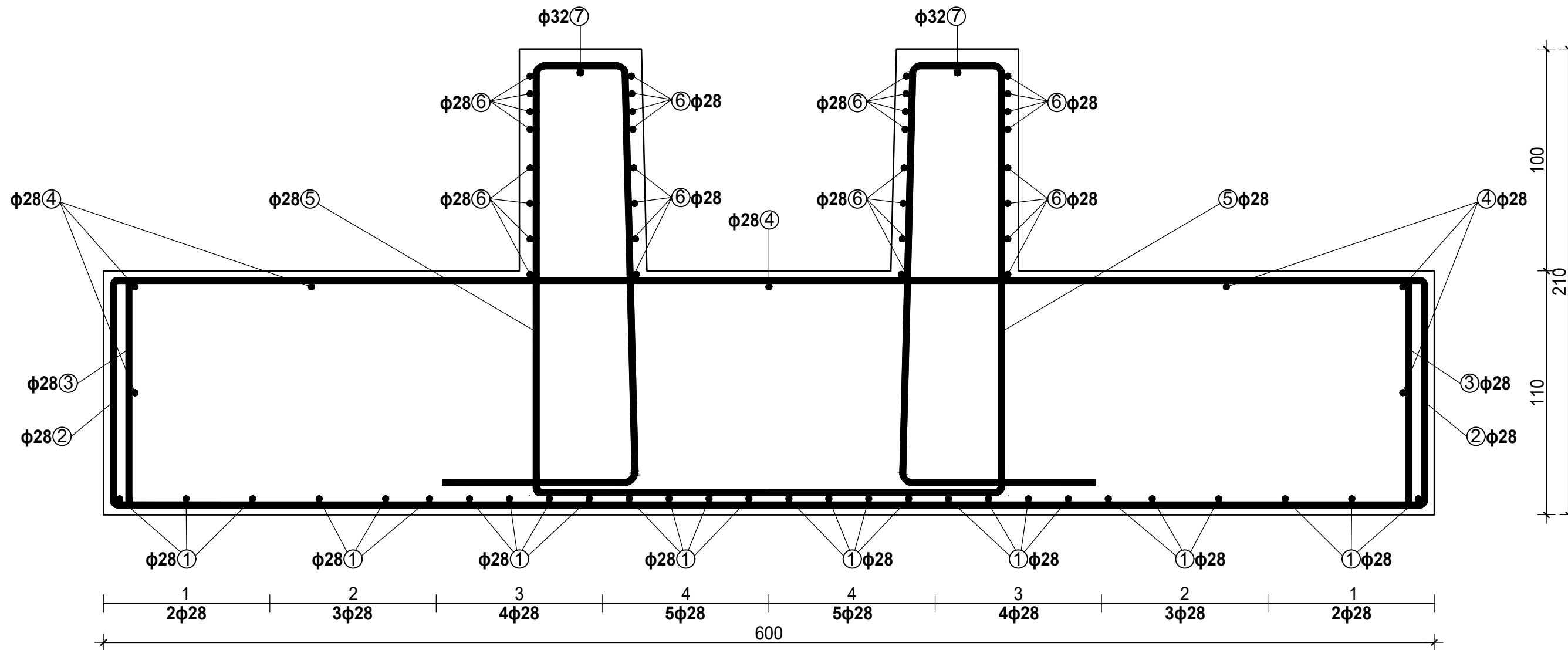
PLAN ARMATURE TEMELJNE STOPE/ČAŠICE MJ 1:20

Beton: C30/37

Čelik: B500B

Zaštitni sloj: c= 3,0 cm

Pogled A - A



SVEUČILIŠTE U ZAGREBU		GRAĐEVINSKI FAKULTET	
Kolegij:	MONTAŽNE ARMIRANOBETONSKE KONSTRUKCIJE		
Student:	Filip Friganović		
Sadržaj:	Plan armature temeljne stope/čašice		
Mjerilo:	1:20		
DIPLOMSKI RAD		Ak. god.	2023/2024

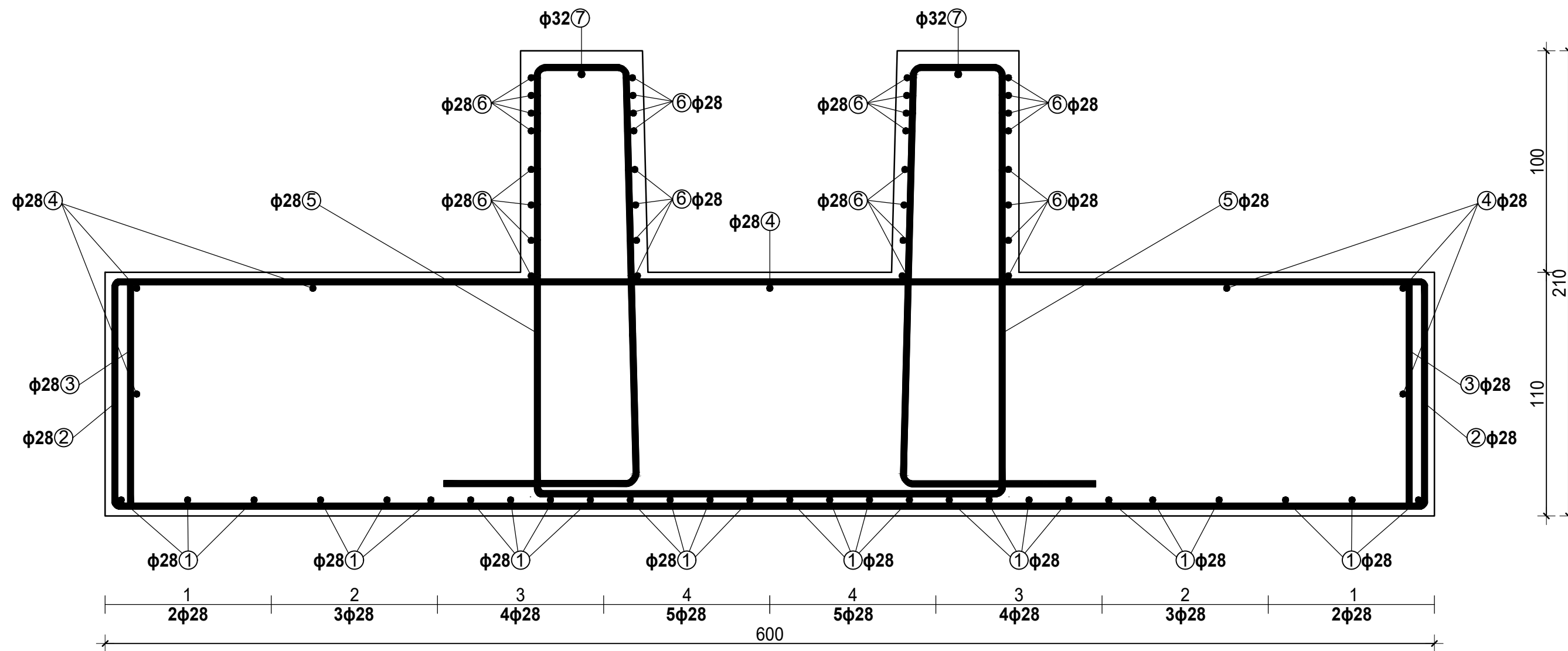
PLAN ARMATURE TEMELJNE STOPE/ČAŠICE MJ 1:20

Beton: C30/37

Čelik: B500B

Zaštitni sloj: c= 3,0 cm

Pogled B - B



SVEUČILIŠTE U ZAGREBU		GRAĐEVINSKI FAKULTET	
Kolegij:	MONTAŽNE ARMIRANOBETONSKE KONSTRUKCIJE		
Student:	Filip Friganović		
Sadržaj:	Plan armature temeljne stope/čašice		
Mjerilo:	1:20		
DIPLOMSKI RAD		Ak. god.	2023/2024

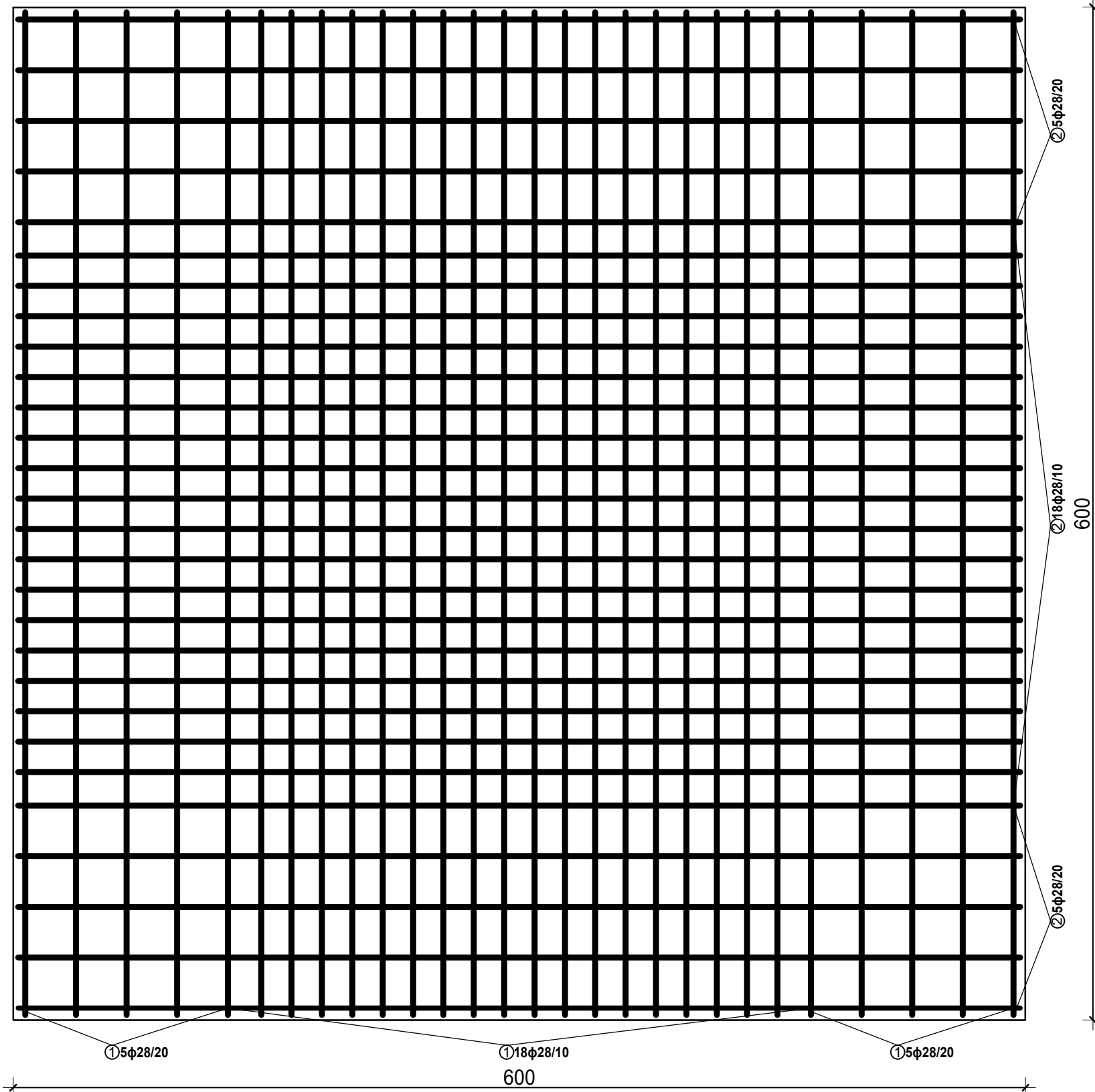
PLAN ARMATURE TEMELJNE STOPE/ČAŠICE MJ 1:30

Beton: C30/37

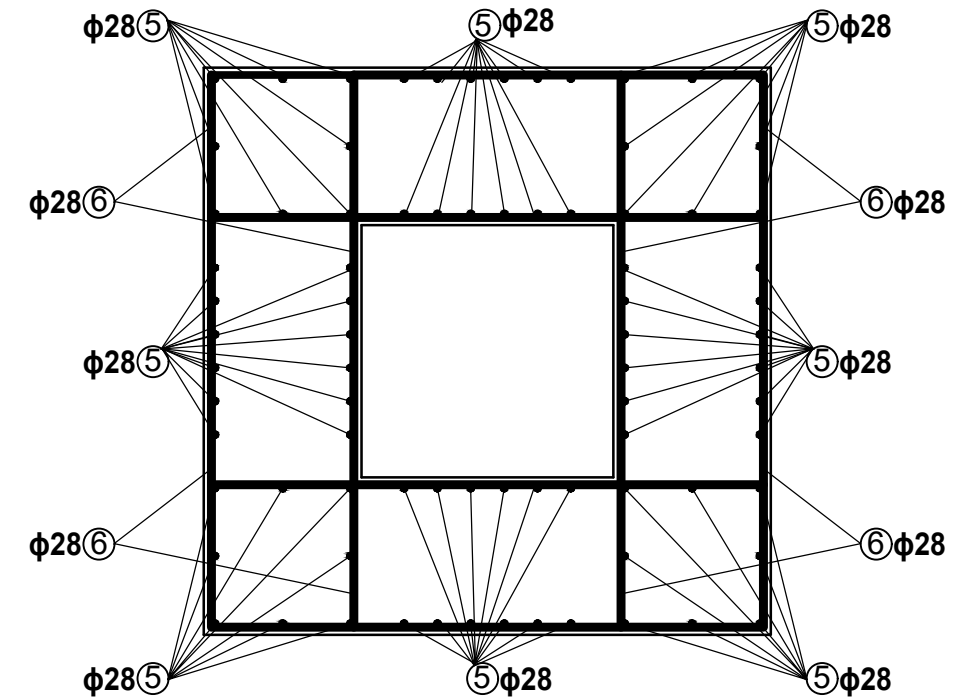
Čelik: B500B

Zaštitni sloj: c= 3,0 cm

# Tlocrt temelja



# Tlocrt stope/čašice



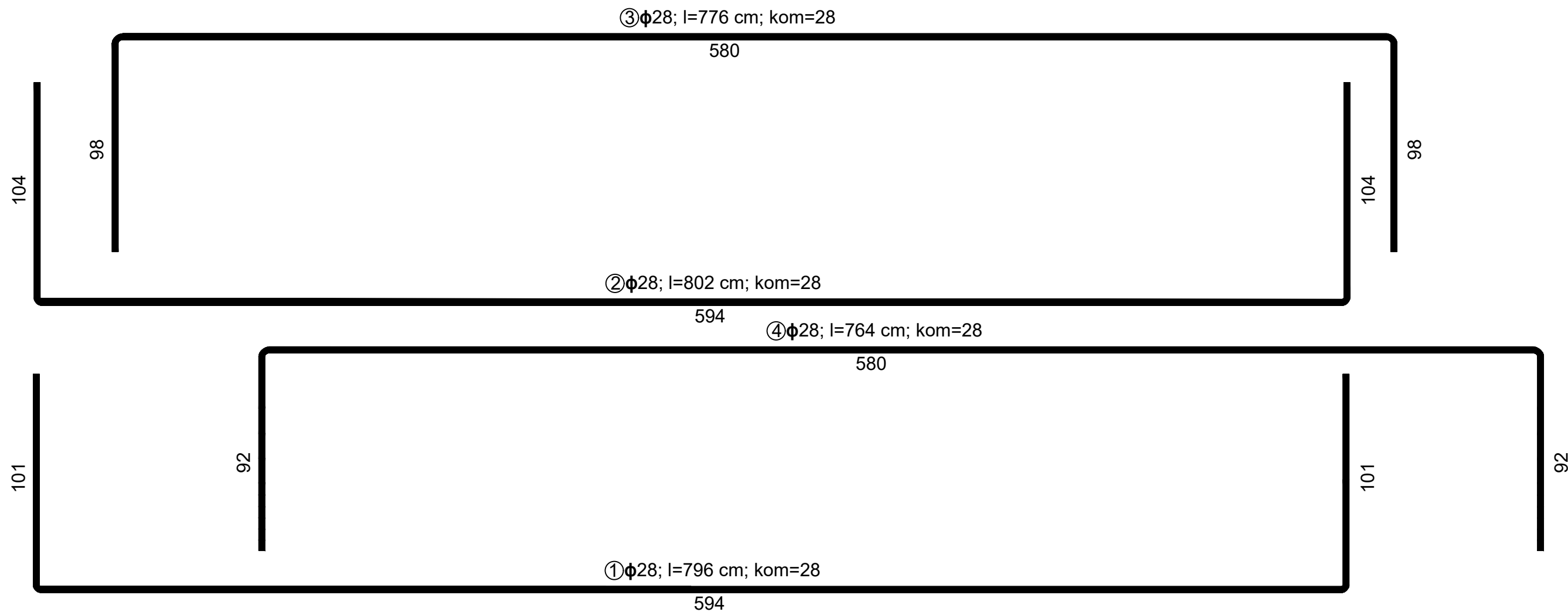
SVEUČILIŠTE U ZAGREBU		GRAĐEVINSKI FAKULTET	
Kolegij:	MONTAŽNE ARMIRANOBETONSKE KONSTRUKCIJE		
Student:	Filip Friganović		
Sadržaj:	Plan armature temeljne stope/čašice		
Mjerilo:	1:30		
DIPLOMSKI RAD		Ak. god.	2023/2024

PLAN ARMATURE TEMELJNE STOPE/ČAŠICE MJ 1:20

Beton: C30/37

Čelik: B500B

Zaštitni sloj: c= 3,0 cm



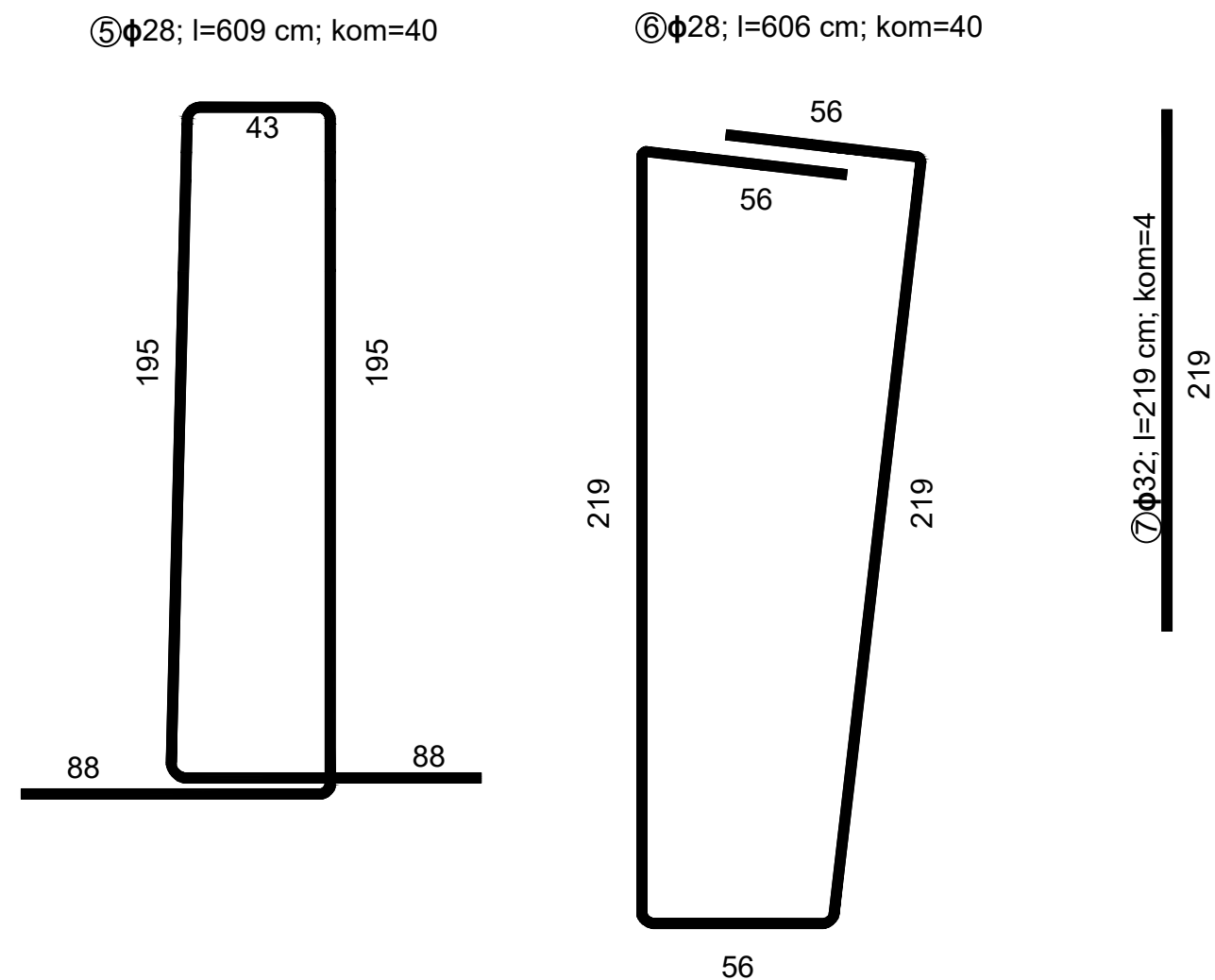
SVEUČILIŠTE U ZAGREBU		GRAĐEVINSKI FAKULTET	
Kolegij:	MONTAŽNE ARMIRANOBETONSKE KONSTRUKCIJE		
Student:	Filip Friganović		
Sadržaj:	Plan armature temeljne stope/čašice		
Mjerilo:	1:20		
DIPLOMSKI RAD		Ak. god.	2023/2024

PLAN ARMATURE TEMELJNE STOPE/ČAŠICE MJ 1:20

Beton: C30/37

Čelik: B500B

Zaštitni sloj: c= 3,0 cm



ISKAZ ARMATURE					
B500B (rebrasta)				L <sub>ukupno</sub> (m)	
Pozicija	ϕ (mm)	L (m)	kom	ϕ28	ϕ32
1	28	7,96	28	222,88	
2	28	8,02	28	224,56	
3	28	7,76	28	217,28	
4	28	7,64	28	213,92	
5	28	6,09	40	243,60	
6	28	6,06	40	242,40	
7	32	2,19	4		8,76
Ukupno (m)				1364,64	8,76
Masa (kg/m)				4,956	6,474
Ukupno masa po profilu(kg)				6763,156	56,712
Ukupna masa (kg)				6819,868	

SVEUČILIŠTE U ZAGREBU		GRAĐEVINSKI FAKULTET	
Kolegij:	MONTAŽNE ARMIRANOBETONSKE KONSTRUKCIJE		
Student:	Filip Friganović		
Sadržaj:	Plan armature temeljne stope/čašice		
Mjerilo:	1:20		
<b>DIPLOMSKI RAD</b>			Ak. god. 2023/2024