

# Idejno rješenje DC414 (obilaznice naselja Orebić) od zaselka Gurića Selo do ŽC6215

---

**Matanović, Anto**

**Undergraduate thesis / Završni rad**

**2024**

*Degree Grantor / Ustanova koja je dodijelila akademski / stručni stupanj:* **University of Zagreb, Faculty of Civil Engineering / Sveučilište u Zagrebu, Građevinski fakultet**

*Permanent link / Trajna poveznica:* <https://um.nsk.hr/um:nbn:hr:237:455974>

*Rights / Prava:* [In copyright](#) / [Zaštićeno autorskim pravom.](#)

*Download date / Datum preuzimanja:* **2025-03-14**

*Repository / Repozitorij:*

[Repository of the Faculty of Civil Engineering,  
University of Zagreb](#)





Sveučilište u Zagrebu

GRAĐEVINSKI FAKULTET

Anto Matanović

**IDEJNO RJEŠENJE DC 414 (OBILAZNICE  
NASELJA OREBIĆ) OD ZASELKA GURIĆA SELO  
DO ŽC 6215**

ZAVRŠNI ISPIT

Zagreb, 2024.



Sveučilište u Zagrebu

GRAĐEVINSKI FAKULTET

Anto Matanović

**IDEJNO RJEŠENJE DC 414 (OBILAZNICE  
NASELJA OREBIĆ) OD ZASELKA GURIĆA SELO  
DO ŽC 6215**

ZAVRŠNI ISPIT

Mentor Saša Ahac

Zagreb, 2024.



University of Zagreb

FACULTY OF CIVIL ENGINEERING

Anto Matanović

**PRELIMINARY DESIGN OF THE STATE ROAD  
DC414 (OREBIĆ SETTLEMENT BYPASS)  
FROM THE GURIČA SELO HAMLET TO THE  
ŽC6215**

FINAL EXAM

Supervisor Saša Ahac

Zagreb, 2024



OBRAZAC 3

POTVRDA O POZITIVNOJ OCJENI PISANOG DIJELA ZAVRŠNOG ISPITA

Student/ica :

(Ime i prezime)

(JMBAG)

zadovoljio/la je na pisanom dijelu završnog ispita pod naslovom:

(Naslov teme završnog ispita na hrvatskom jeziku)

(Naslov teme završnog ispita na engleskom jeziku)

i predlaže se provođenje daljnjeg postupka u skladu s Pravilnikom o završnom ispitu i diplomskom radu Sveučilišta u Zagrebu Građevinskog fakulteta.

Pisani dio završnog ispita izrađen je u sklopu znanstvenog projekta: (upisati ako je primjenjivo)

(Naziv projekta, šifra projekta, voditelj projekta)

Pisani dio završnog ispita izrađen je u sklopu stručne prakse na Fakultetu: (upisati ako je primjenjivo)

(Ime poslodavca, datum početka i kraja stručne prakse)

Datum:

Mentor:

Potpis mentora:

Komentor:



Sveučilište u Zagrebu  
Građevinski fakultet



OBRAZAC 5

IZJAVA O IZVORNOSTI RADA

Ja:

Anto Matanović, 0082070676

(Ime i prezime, JMBAG)

student/ica Sveučilišta u Zagrebu Građevinskog fakulteta ovim putem izjavljujem da je moj pisani dio završnog ispita pod naslovom:

Idejno rješenje DC414 (obilaznice naselja Orebić) od zaselka Gurića Selo do ŽC6215

(Naslov teme završnog ispita na hrvatskom jeziku)

izvorni rezultat mogega rada te da se u izradi istoga nisam koristio/la drugim izvorima osim onih koji su u njemu navedeni.

Datum: 17.9.2024.

Potpis: Anto Matanović



OBRAZAC 6

IZJAVA O ODOBRENJU ZA POHRANU I OBJAVU PISANOG DIJELA ZAVRŠNOG ISPITA

Ja :

Anto Matanović, 72216855538

(Ime i prezime, OIB)

ovom izjavom potvrđujem da sam autor/ica predanog pisanog dijela završnog ispita i da sadržaj predane elektroničke datoteke u potpunosti odgovara sadržaju dovršenog i obranjenog pisanog dijela završnog ispita pod naslovom:

Idejno rješenje DC414 (obilaznice naselja Orebić) od zaselka Gurića Selo do ŽC6215

(Naslov teme završnog ispita na hrvatskom jeziku)

koji je izrađen na sveučilišnom prijediplomskom studiju Građevinarstvo Sveučilišta u Zagrebu Građevinskog fakulteta pod mentorstvom:

Saša Ahac

(Ime i prezime mentora)

i obranjen dana:

24.09.2024.

(Datum obrane)

Suglasan/suglasna sam da pisani dio završnog ispita bude javno dostupan, te da se trajno pohrani u digitalnom repozitoriju Građevinskog fakulteta, repozitoriju Sveučilišta u Zagrebu te nacionalnom repozitoriju.

Datum:

17.9.2024.

Potpis:

Anto Matanović

## SAŽETAK

Sav promet usmjeren prema Korčuli i vrhu poluotoka Pelješac na postojećoj državnoj cesti DC 414 odvija se kroz naselje Orebić, što nepovoljno utječe na sigurnost gradskog prometa i na kvalitetu života stanovnika. Zbog toga je Izmjenama i dopunama prostornog plana uređenja Općine Orebić (ožujak 2023.) predviđena izgradnja obilaznice naselja Orebić. Izgradnja obilaznice (kategorizirane kao DC414) omogućit će razdvajanje tranzitnog od gradskog prometa i bitno poboljšati prometna protočnost i sigurnost. Obilaznica se planira kao državna cesta 3. razreda i kategorije sa dodatnim trakom za spora vozila. U radu je izrađeno rješenje horizontalne i vertikalne geometrije trase ove prometnice od zaselka Gurića Selo do ŽC 6215, izrađen je normalan poprečni profil i karakteristični poprečni profili u skladu s odredbama Pravilnika o osnovnim uvjetima kojima javne ceste izvan naselja i njihovi elementi moraju udovoljavati sa stajališta sigurnosti prometa (NN 110/2001, 90/2022) te je dan predmjer radova za dionicu od km 2+100,00 do km 3+100,00.

**Ključne riječi:** državna cesta; horizontalna geometrija trase; vertikalna geometrija trase; normalni poprečni profil; karakteristični poprečni profili; predmjer radova.

---



## SUMMARY

All road traffic directed towards Korčula and the top of the Pelješac peninsula takes place on the existing state road DC 414 that passes through Orebić settlement, adversely affecting the traffic safety and the life quality of residents. This is why the Amendments and Supplements to the Spatial Plan of the Municipality of Orebić (March 2023) envisages the construction of the Orebić settlement bypass. The construction of this bypass (categorized as DC 414) will enable the separation of transit from urban traffic and significantly improve traffic flow and safety. The bypass is planned as a state road of the 3rd class and category with an additional lane for slow vehicles. In this undergraduate thesis, a solution of the horizontal and vertical route alignment from the Gurića Selo hamlet to ŽC 6215 was created, a normal cross section profile and characteristic cross section profiles were developed in accordance with the provisions of the Ordinance on the basic conditions that public roads outside the settlement and their elements must meet from a safety point of view of traffic (Official Gazette 110/2001, 90/2022). Also, bill of quantity for the section from km 2+100.00 to km 3+100.00 was given.

**Key words:** state road; horizontal alignment; vertical alignment; normal cross section; characteristic cross sections; bill of quantity.

---

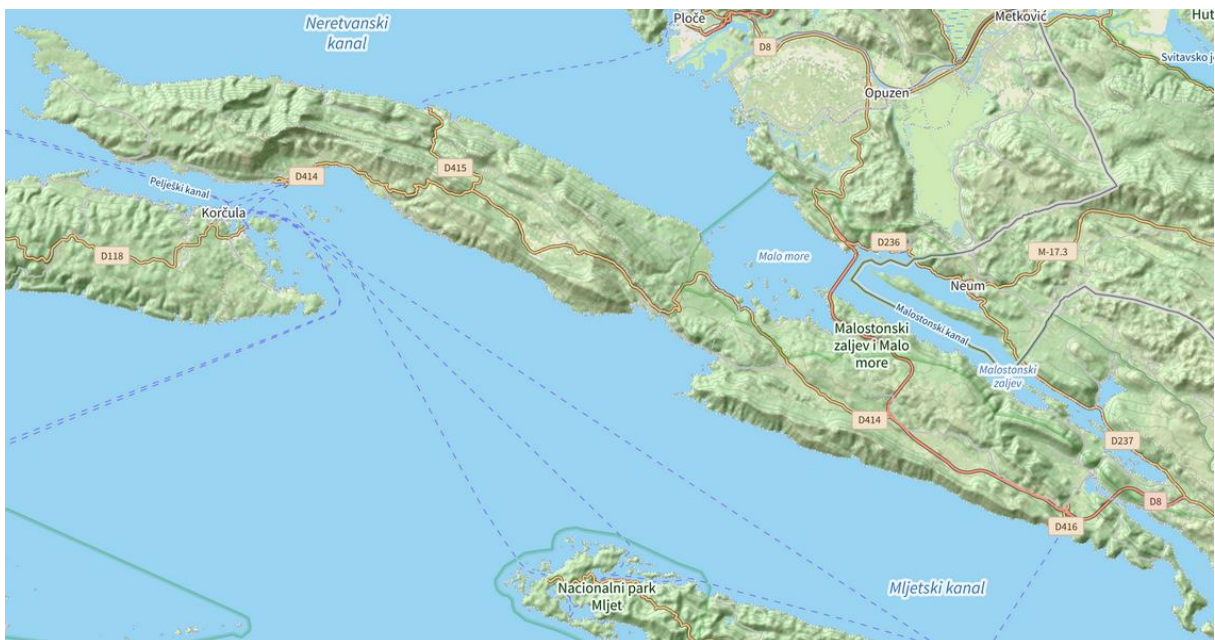
## SADRŽAJ

SAŽETAK.....	ii
SUMMARY.....	iii
SADRŽAJ.....	iv
1 UVOD.....	1
2 HORIZONTALNI ELEMENTI TRASE.....	3
3 VERTIKALNI ELEMENTI TRASE.....	8
4 POPREČNI PROFIL.....	10
5 PREDMJER RADOVA.....	14
6 ZAKLJUČAK.....	25
POPIS LITERATURE.....	26
POPIS SLIKA.....	27
POPIS TABLICA.....	28
GRAFIČKI PRILOZI.....	29

---

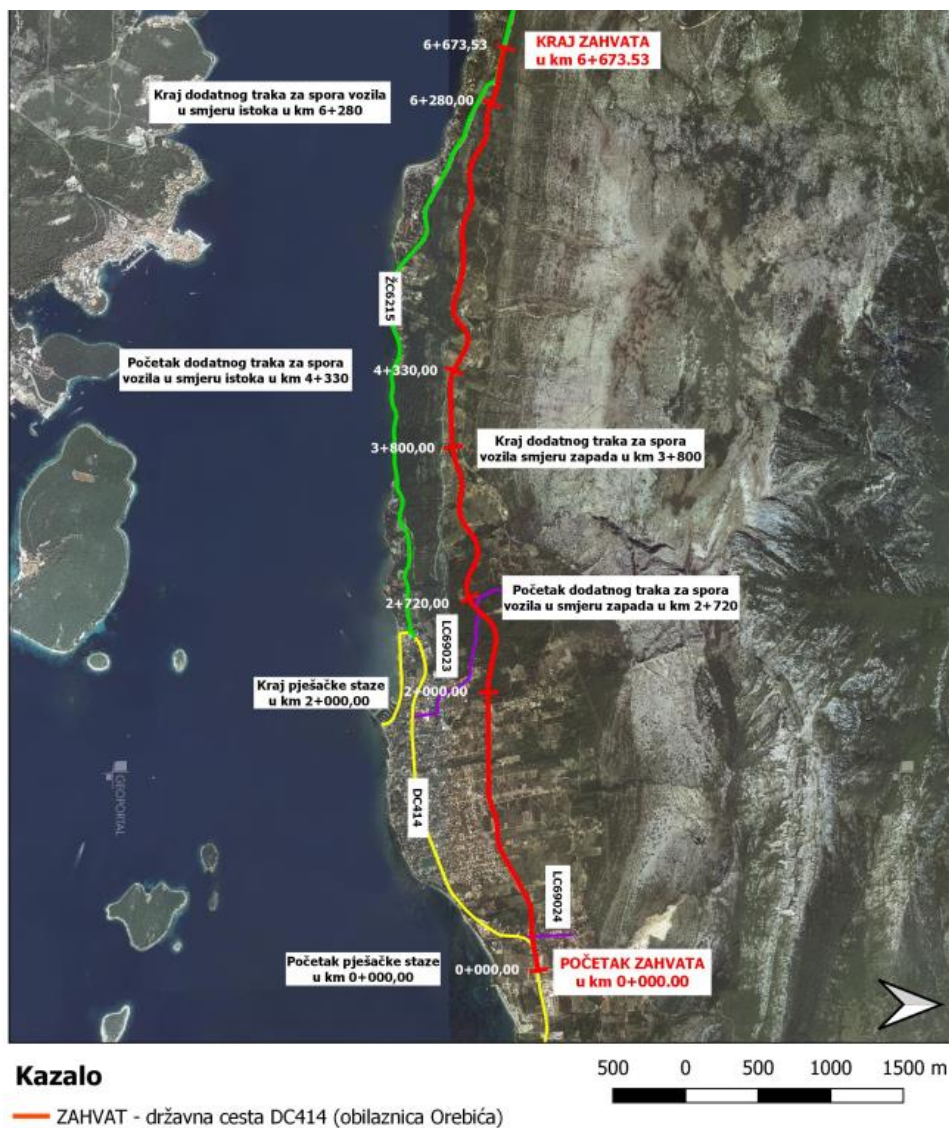
## 1 UVOD

Prometna preopterećenost cestovnih prometnica predstavlja izazovan građevinski problem u područjima poput poluotoka Pelješca, smještenog na istočnoj obali Jadranskog mora, u Dubrovačko-neretvanskoj županiji. Taj poluotok, dug 71 km i širok od 2,5 do 7 km, leži između Neretvanskog i Malostonskog kanala na sjeveroistoku te Pelješkog i Mljetskog kanala na jugu i jugozapadu, a njegova specifičnost je to što ga sa kopnom veže samo 1,3 km široka Stonska prevlaka [1]. Trenutno je jedina izravna cestovna veza naselja Orebić, koje je smješteno na južnoj strani poluotoka te je važna trajektna luka koja povezuje kopno sa otokom Korčulom, važnom turističkom destinacijom županije, državna cesta DC 414 (slika 1).



**Slika 1:** Državne ceste na poluotoku Pelješac (Izvor: [2])

Tom prometnicom, koja prolazi kroz naselje Orebić, odvija se sav promet usmjeren prema otoku Korčuli i vrhu poluotoka Pelješac, što negativno utječe na prometnu sigurnost i ugrožava kvalitetu života stanovnika tog naselja. Zbog toga je prostornim planom općine Orebić [1] planirana izgradnja obilaznice naselja Orebić (slika 2). Izgradnjom obilaznice bit će omogućeno razdvajanje tranzitnog od gradskog prometa što će znatno unaprijediti protočnost cestovnog prometa, cestovnu sigurnost te kvalitetu života stanovnika naselja.



Slika 2: Planirana obilaznica Orebića (Izvor: [3])

U ovom radu izrađeno je idejno rješenje obilaznice naselja Orebić prema postavkama dokumenta *Izmjene i dopune prostornog plana uređenja općine Orebić* (ožujak 2023.) i odredbama *Pravilnika o osnovnim uvjetima kojima javne ceste izvan naselja moraju udovoljavati sa stajališta sigurnosti prometa* (NN 110/2001, 90/2022) i to za dionicu obilaznice od zaselka Gurića Selo do spoja obilaznice na županijsku cestu ŽC 6215. Idejno rješenje obuhvaća tekstualni i grafički prikaz horizontalne i vertikalne trasu prometnice te elemenata poprečnog presjeka (normalni poprečni profil i 21 karakterističnih poprečnih profila, izrađenih na razmaku od 50 m na dionici od km 2+100 do km 3+100). Temeljem razrađenih karakterističnih poprečnih profila izrađen je i predmjer geodetskih, pripremnih i zemljanih radova te radova za potrebe izvedbe odvodnje, zidova i kolničke konstrukcije za navedenu dionicu obilaznice.

## 2 HORIZONTALNI ELEMENTI TRASE

Temeljem ulaznih podataka danih u uvodu i odredbi Pravilnika o osnovnim uvjetima kojima javne ceste izvan naselja i njihovi elementi moraju udovoljavati sa stajališta sigurnosti prometa (NN 110/01, 90/22) određene su granične vrijednosti horizontalnih elemenata trase za projektnu brzinu od 60 km/h prikazane u tablici 1.

**Tablica 1: Granične vrijednosti horizontalnih elemenata trase [4]**

Projektna brzina, $V_p$ (km/h)	60
Najmanji polumjer horizontalne krivine, $R_{min}$ (m)	120
Najmanja duljina prijelazne krivine, $L_{min}$ (m)	45
Najmanja duljina kružnog luka, $L_{k min}$ (m)	17
Najmanja duljina međupravaca između istosmjernih krivina $L_{pr,C,min}$	0-10
Najmanja duljina međupravaca između protusmjernih krivina $L_{pr,S,min}$	240
Najveća duljina međupravaca između krivina $L_{pr,max}$	1200

Os ceste sastoji se od ulaznog pravca, 11 horizontalnih krivina, 10 međupravaca te izlaznog pravca. Pri odabiru vrijednosti polumjera horizontalnih krivina ( $R_{od}$ ) i duljine prijelaznica ( $L_{od}$ ) bilo je potrebno ispuniti sljedeće uvjete [5]:

- odabrani polumjeri veći su od minimalnih za određenu projektnu brzinu ( $R_{od} \geq R_{min}$ );
- odabrane duljine prijelaznica veće su od minimalnih za određenu projektnu brzinu ( $L_{od} \geq L_{min}$ );
- razlika vrijednosti polovice skretnog kuta ( $\alpha/2$ ) i kuta koji zatvaraju tangente u početnoj i krajnjoj točki prijelaznice ( $\tau_1$ ) treba biti dovoljno velika da duljina kružnog luka zadovoljava vrijednosti navedene u tablici 1 ( $\alpha/2 > \tau_1$ ).

Parametri proračuna horizontalnih elemenata trase dani su u tablici 2, a vrijednosti primijenjenih i proračunanih elemenata horizontalnih krivina (skretni kut  $\alpha$ , polumjer  $R$ , duljina prijelaznice  $L$ , duljina kružnog luka  $L_k$ , duljina bisektrise  $S$ , duljina tangente  $T$  i ukupna duljina krivine  $D$ ) prikazane su u tablici 3.

Prema [4] duljina tangente proračunava se prema sljedećem izrazu:

$$T = (R + \Delta R) \times \operatorname{tg} \frac{\alpha}{2} + d,$$

gdje su

$T$  (m) - duljina tangente,

R (m) - odabrani polumjer horizontalne krivine,

$\Delta R$  (m) - pomak kružnog luka od tangente, očitani iz [6],

$\alpha$  (°) – očitani skretni kut,

d (m) - udaljenost od početka prijelaznice do točke projekcije središta kružnice okomito na tangentu [5].

Prema [4], duljina bisektrise proračunava se prema sljedećem izrazu:

$$S = (R + \Delta R) \times \left( \sec \frac{\alpha}{2} - 1 \right) + \Delta R,$$

gdje su

S (m) – duljina bisektrise,

R (m) - odabrani polumjer horizontalne krivine,

$\Delta R$  (m) - pomak kružnog luka od tangente, očitani iz [6],

$\alpha$  (°) – očitani skretni kut.

Prema [4], duljina horizontalne krivine proračunava se prema sljedećem izrazu:

$$\frac{D}{2} = \frac{R \times \pi}{180^\circ} \times \left( \frac{\alpha}{2} - \tau_1 \right),$$

gdje su

D (m) – duljina horizontalne krivine,

R (m) - odabrani polumjer horizontalne krivine,

$\tau_1$  (m) – kut koji zatvaraju tangente u početnoj i krajnjoj točki prijelaznice, očitani iz [6],

$\alpha$  (°) – očitani skretni kut.

Tablica 2: Parametri proračuna horizontalnih elemenata trase

Krivina	$\alpha/2$ (°)	R (m)	L (m)	$\tau_1$ (°)	$\alpha/2 > \tau_1$	d (m)	$\Delta R$ (m)
1	15,37511	300	90	8,59436	Da	44,97	1,12
2	10,21491	225	50	6,36619	Da	24,99	0,46
3	14,88814	200	50	7,16197	Da	24,99	0,52
4	32,50234	150	50	9,54931	Da	24,98	0,69
5	30,61535	160	120	21,48606	Da	59,72	3,73
			50	8,95247	Da	24,98	0,65
6	13,11904	200	50	11,45917	Da	24,99	0,52
			80	7,16197	Da	39,95	1,38
7	11,76080	225	90	11,45917	Da	44,94	1,50
			50	5,09297	Da	24,99	0,46
8	15,48222	250	80	9,16733	Da	39,97	1,07
9	22,79815	200	80	11,45917	Da	39,95	1,38
10	19,2715	225	70	8,91267	Da	34,97	0,91
11	9,72715	200	50	7,16197	Da	24,99	0,52

Tablica 3: Primijenjeni horizontalni elementi trase

Krivina	$\alpha$ (°)	R (m)	L (m)	$L_k$ (m)	S (m)	T (m)	D (m)
1	39,75021	300	90	71,19	12,30	127,77	251,01
2	20,41981	225	50	30,23	4,09	65,62	130,23
3	29,77627	200	50	53,94	7,49	78,30	153,94
4	65,00467	150	50	120,18	28,68	120,99	220,18
5	61,23069	160	120	85,66	30,25	156,61	255,66
			50		26,67	120,05	
6	26,23807	200	50	26,56	5,89	71,72	156,56
			80		6,78	86,87	
7	23,52160	225	90	22,36	6,35	92,10	162,35
			50		5,30	71,93	
8	30,96444	250	80	55,11	10,52	109,51	215,11
9	45,59631	200	80	79,16	18,45	124,59	239,16
10	38,54630	225	70	81,37	14,32	113,96	221,37
11	19,45431	200	50	17,91	3,45	59,36	117,91

U tablici 4 dan je prikaz duljine primijenjenih horizontalnih elemenata osi ceste sa stacionažama glavnih točaka.

Tablica 4: Duljine primijenjenih horizontalnih elemenata trase

Element	Glavne točke	Duljina (m)	Stacionaža početne točke	Stacionaža krajnje točke
p1	A-PPK1	21,95	0+000,00	0+021,95
L1	PPK1-PK1	90	0+021,95	0+111,95
Lk1	PK1-KK1	71,19	0+111,95	0+183,14
L1	PK1-KPK1	90	0+183,14	0+273,14
p2	KPK1-PPK2	2,17	0+273,14	0+275,31
L2	PPK2-PK2	50	0+275,31	0+325,31
Lk2	PK2-KK2	30,23	0+325,31	0+355,54
L2	PK2-KPK2	50	0+355,54	0+405,54
p3	KPK2-PPK3	389,79	0+405,54	0+795,33
L3	PPK3-PK3	50	0+795,33	0+845,33
Lk3	PK3-KK3	53,94	0+845,33	0+899,27
L3	KK3-KPK3	50	0+899,27	0+949,27
p4	KPK3-PPK4	126,57	0+949,27	1+075,84
L4	PPK4-PK4	50	1+075,84	1+125,84
Lk4	PK4-KK4	120,18	1+125,84	1+246,02
L4	KK4-KPK4	50	1+246,02	1+296,02
p5	KPK4-PPK5	13,37	1+296,02	1+309,39
L5	PPK5-PK5	50	1+309,39	1+359,39
Lk5	PK5-KK5	85,66	1+359,39	1+445,05
L5	KK5-KPK5	120	1+445,05	1+565,05
p6	KPK5-PPK6	6,03	1+565,05	1+571,08
L6	PPK6-PK6	80	1+571,08	1+651,08
Lk6	PK6-KK6	26,56	1+651,08	1+677,64
L6	KK6-KPK6	50	1+677,64	1+727,64
p7	KPK6-PPK7	200,07	1+727,64	1+927,71
L7	PPK7-PK7	50	1+927,71	1+977,71
Lk7	PK7-KK7	22,36	1+977,71	2+000,07
L7	KK7-KPK7	90	2+000,07	2+090,07
p8	KPK7-PPK8	15,06	2+090,07	2+105,13
L8	PPK8-PK8	80	2+105,13	2+185,13
Lk8	PK8-KK8	55,11	2+185,13	2+240,24
L8	KK8-KPK8	80	2+240,24	2+320,24
p9	KPK8-PPK9	4,49	2+320,24	2+324,73
L9	PPK9-PK9	80	2+324,73	2+404,73
Lk9	PK9-KK9	79,16	2+404,73	2+483,89
L9	KK9-KPK9	80	2+483,89	2+563,89
p10	KPK9-PPK10	5,91	2+563,89	2+569,80



---

L10	PPK10-PK10	70	2+569,80	2+639,80
Lk10	PK10-KK10	81,37	2+639,80	2+721,17
L10	KK10-KPK10	70	2+721,17	2+791,17
p11	KPK10-PPK11	4,65	2+791,17	2+795,82
L11	PPK11-PK11	50	2+795,82	2+845,82
Lk11	PK11-KK11	17,91	2+845,82	2+863,73
L11	KK11-KPK11	50	2+863,73	2+913,73
P12	KPK11-B	421,95	2+913,73	3+335,68

### 3 VERTIKALNI ELEMENTI TRASE

Pri polaganju tangenata vertikalnih krivina vodilo se računa da odabrani uzdužni nagibi tangenata ne budu veći od najveće dopuštene vrijednosti  $s_{\max} = 7\%$ , određene Pravilnikom o osnovnim uvjetima kojima javne ceste izvan naselja i njihovi elementi moraju udovoljavati sa stajališta sigurnosti prometa (NN 110/01, 90/22) [4] za zadanu kategoriju ceste i umjerena ograničenja terena, ni manji od najmanje dopuštene vrijednosti  $s_{\min} = 0,5\%$ , uvjetovane uzdužnim nagibom rigola nužnim za učinkovitu odvodnju [5].

Pritom su usvojene sljedeće vrijednosti:

- najveći primijenjen uzdužni nagib nivelete iznosi  $s_{\max,od} = 6,79\%$ ;
- najmanji primijenjen uzdužni nagib nivelete iznosi  $s_{\min,od} = 0,52\%$ .

Najmanji polumjer konveksnog vertikalnog zaobljenja nivelete ( $R_{\Omega, \min}$ ) određen je iz sljedećeg uvjeta [PRIRUČNIK]:

$$R_{\Omega, \min} = \frac{p_z^2}{2 \left( \sqrt{h_0 + 2\sqrt{h_1}} \right)^2}$$

gdje su:

$p_z$  (m) - duljina zaustavne preglednosti,

$h_0$  (m) - visina oka vozača ( $h_0 = 1,00$  m),

$h_1$  (m) - visina zapreke ( $h_1 = 0,25$  m, jer je ispunjen uvjet  $V_p \leq 90$  km/h).

Duljina zaustavne preglednosti ( $p_z$ ) se određuje se prema grafikonu 2.2 na temelju veće vrijednosti od dva susjedna uzdužna nagiba nivelete i računске brzine [4]. Očitane vrijednosti duljine zaustavne preglednosti dane su u tablici 5. U konkavnim krivinama za određivanje najmanjeg dopuštenog polumjera nije mjerodavna duljina zaustavne preglednosti, jer preglednost nije upitna. Najmanji polumjer konkavnog vertikalnog zaobljenja nivelete ( $R_{U, \min}$ ) određen je iz sljedećeg uvjeta [5]:

$$R_{U, \min} = \frac{R_{\Omega, \text{susjedno}}}{2}$$

gdje je:

$R_{\Omega, \text{susjedno}}$  (m) – polumjer susjednog konkavnog vertikalnog zaobljenja.

U tablici 5 dan je prikaz minimalnih i primijenjenih vertikalnih elemenata ceste.

Tablica 5: Veličine primijenjenih elemenata nivelete

Krivina	1	2	3	4	5
Tip	n	n	U	n	U
$i_1$ [%]	6,48	0,52	-6,79	-2,27	-6,05
$i_2$ [%]	0,52	-6,79	-2,27	-6,05	-2,45
$p_z$ (m)	63	78	-	75	-
$R_{min}$ (m)	882	1352	800	1250	1500
$R_{od}$ (m)	1900	1600	2500	3000	3100
S (m)	0,76	1,07	0,64	0,54	0,50
T (m)	53,77	58,48	56,5	56,7	55,8

Pri odabiru polumjera vertikalnog zaobljenja nivelete potrebno je provjeriti i uvjet duljine tangente vertikalnog zaobljenja (treba izbjegavati kratke vertikalne krivine jer izgledaju kao lom), koji glasi: „duljina tangente vertikalnog zaobljenja treba biti vrijednost između polovice i pune vrijednosti projektne brzine izražene u km/h“. Dakle, za brzinu od 60 km/h duljina tangente vertikalnog zaobljenja treba se nalaziti u granicama od 30 do 60 m. Prema podacima danim u tablici 5, može se zaključiti da je taj uvjet ispunjen.

## 4 POPREČNI PROFIL

Poprečni presjek planirane ceste sadrži jedan kolnik ukupne širine 7,2 m, koji se na dionici 0+450,00 do 0+700,00 te 3+100,00 do kraja trase od sastoji dvije prometne trake (širine 3,3 m) i dvije rubne trake (širine 0,3 m). Na dionicama od početka trase do km 0+450,00 te od km 0+700,00 do km 3+100,00 predviđa se dodatni trak za spora vozila (širine 3 m). Dodatni trak se dodaje na odsječcima cesta s većim uzdužnim nagibima gdje spora teretna vozila nepovoljno utječu na prometni tok. Naime, radi smanjenja brzine vozila dolazi do umanjenja razine usluge i sigurnosti prometa, a može doći i do smanjenja propusne moći. Navedeni se negativni utjecaji mogu umanjiti primjenom dodatnih prometnih trakova [4].

Za potrebe izrade ovog rada odabrani su nagibi pokosa nasipa 1:1,5 i zaštita pokosa nasipa roliranjem te nagibi pokosa usjeka 2:1 i zaštita čeličnim mrežama. Temeljem srednjeg prometnog opterećenja i lokacije prometnice (mediteranska klima), usvojena je sljedeća kolnička konstrukcija:

- AC SURF 11, d=4 cm,
- AC BASE 32, d=9 cm,
- mehanički zbijeni nosivi sloj, d=30 cm.

Površinska odvodnja kolnika riješena je postavljanjem betonskog trokutastog rigola u usjecima. Zaštita prometnice od površinskih voda predviđa se izvedbom zaštitnog jarka trokutastog poprečnog presjeka, najmanje dubine 50 cm, smještenog na pribrežnoj strani ceste, na udaljenosti od najmanje 5 m od vrha usjeka te 2 m od nožice nasipa, kako je prikazano na Prilogu 3: Normalni poprečni profil.

Budući da je planirana prometnica padinska cesta te da se na većem potezu trase predviđa izvedba tri vozne trake (ukupna širina kolnika je tada 10,2 m), kako bi se smanjila širina obuhvata na nasipima visine veće od 5 m predviđena je izvedba potpornih betonskih gravitacijskih zidova. Potporni zidovi nalaze se na nižoj strani cestovnog trupa i preuzimaju opterećenje nasutih slojeva nasipa i prometno opterećenje. Potporni zid može biti smješten uz sam kolnik (krunski potporni zid) ili podalje od ruba kolnika. U ovom radu primijenjeni su betonski gravitacijski potporni zidovi na nasipima višim od 5 m, pri čemu je pretpostavljena visina nasipa iznad zida od 1,5 m, širina krune zida od 1,0 m te dubina temeljenja od 1 m.

Zidovi u stjenovitim tlima nemaju temeljne stope (sl. 13.20.a.) odnos temelje i položaja najnepovoljnijih kliznih ploha. Skupljanje vode iza zida treba spriječiti izvedbom filtarskog sloja, drenaža i procjednica. U kamenim materijalima nije neophodna izvedba filtarskog

sloja, ali je pri dnu zida potrebno predvidjeti procjednice i kamenu zalogu uz stražnju plohu zida.

Poprečni nagibi kolnika u kružnim lukovima definirani su Pravilnikom o osnovnim uvjetima kojima javne ceste izvan naselja i njihovi elementi moraju udovoljavati sa stajališta sigurnosti prometa (NN 110/01, 90/22) te su prikazani u tablici 6. Poprečni nagib kolnika je jednostran i, obzirom da je predviđen zastor od asfaltbetona, u pravcu iznosi 2,5 %. Najveći dopušteni poprečni nagib kolnika koji se primjenjuje u krivinama minimalnog polumjera iznosi 7 % [4].

**Tablica 6: Polumjeri horizontalnih krivina i poprečni nagibi**

Krivina	Polumjer, R (m)	Poprečni nagib kolnika, q (%)	Smjer nagiba
1	1	300	Lijevo
2	2	225	Desno
3	3	200	Desno
4	4	150	Lijevo
5	5	160	Desno
6	6	200	Lijevo
7	7	225	Desno
8	8	250	Lijevo
9	9	200	Desno
10	10	225	Lijevo
11	11	200	Desno

Vitoperenje odnosno promjena poprečnog nagiba kolnika predviđeno je okretanjem kolničke plohe oko osi kolnika. U shemi vitoperenja lijevi rub kolnika je iscrtan crtkanom, a desni rub kolnika punom linijom.

Granični nagibi kosina vitoperenja u zonama potpunog vitoperenja određeni su Pravilnikom o osnovnim uvjetima kojima javne ceste izvan naselja i njihovi elementi moraju udovoljavati sa stajališta sigurnosti prometa (NN 110/01, 90/2022) te iznose  $\Delta s_{\max} = 1,44\%$  i  $\Delta s_{\min} = 0,36\%$  [4]. Proračunani nagibi ulaznih ( $\Delta s_i'$ ) i izlaznih ( $\Delta s_i''$ ) kosina vitoperenja prikazani su u tablici 7. Iz priloženog je vidljivo da nagibi ulaznih i izlaznih kosina vitoperenja u zonama potpunog vitoperenja ispunjavaju uvjet  $\Delta s_i > \Delta s_{\min}$ , zbog čega u tim zonama treba predvidjeti intenziviranje vitoperenja kolnika.

Tablica 7: Nagibi ulaznih krivina i izlaznih krivina

Krivina	$\Delta S_{\min} - \Delta S_{\max}(\%)$	$\Delta s' (\%)$	$\Delta s'' (\%)$
1	0,36-1,44	0,05	0,14
2	0,36-1,44	0,32	0,14
3	0-1,44	0,17	0,17
4	0,36-1,44	0,54	0,39
5	0,36-1,44	0,37	0,17
6	0,36-1,44	0,21	0,17
7	0,36-1,44	0,41	0,17
8	0,36-1,44	0,17	0,19
9	0,36-1,44	0,21	0,21
10	0,36-1,44	0,22	0,22
11	0,36-1,44	0,33	0,17

Proširenje prometnog traka u kružnom luku određeno je za mjerodavno vozilo, a to su teretno vozilo s prikolicom, tegljač s poluprikolicom i zglobni autobus tako da izraz kojim se određuje proširenje jednog prometnog traka glasi [4]:

$$\Delta s = \frac{42}{R}$$

gdje je  $\Delta s$  proširenje u kružnom luku, a R je polumjer kružnog luka. U Tablici 4 prikazani su iznosi proračunatog proširenja prometnog traka u horizontalnim krivinama, te strana proširenja.

Stacionaže, poprečni nagibi i proširenja kolnika u karakterističnim profilima (dionica od km 2+100,00 do km 3+100,00) prikazani su u Tablici 8.

Tablica 8: Poprečni nagib i proširenje kolnika u karakterističnim profilima

Profil	Stacionaža	q [%]	2 Δš [m]	Strana proširenja
1	2+100,00	0,2	0	/
2	2+150,00	3,3	0,20	Lijeva
3	2+200,00	4	0,34	Lijeva
4	2+250,00	4	0,32	Lijeva
5	2+300,00	2,2	0,07	Lijeva
6	2+350,00	2,6	0,15	Desna
7	2+400,00	4,6	0,42	Desna
8	2+450,00	4,8	0,42	Desna
9	2+500,00	4,2	0,36	Desna
10	2+550,00	4	0,38	Desna
11	2+600,00	2,8	0,16	Lijeva
12	2+650,00	4,5	0	/
13	2+700,00	4,5	0	/
14	2+750,00	3,3	0,36	Lijeva
15	2+800,00	0,7	0,42	Desna
16	2+850,00	2,4	0,42	Desna
17	2+900,00	2,24	0,09	Desna
18	2+950,00	2,5	0	/
19	3+000,00	2,5	0	/
20	3+050,00	2,5	0	/
21	3+100,00	2,31	0	/

## 5 PREDMJER RADOVA

U ovom poglavlju dan je predmjer radova za poddionicu planirane ceste od km ?? m do km ?? m. Radovi koji su ovdje prikazani su geodetski radovi (tablica 8), zemljani radovi (tablica 9), izrada odvodnje (tablica 10) i izrada kolničke konstrukcije (tablica 11). Za potrebe određivanja kubature iskopa i nasipa usvojena je vrijednost koeficijenta stalne rastresitosti  $Kos=1,05$ . Podaci potrebni za izradu predmjera radova prikazani su u tablicama 12 do 25.

**Tablica 9: Geodetski i pripremni radovi [8]**

Opis rada	Mjerna jedinica	Količina
Iskolčenje trase i objekata prema OTU 1-02.1.	km'	1
Osiguranje i kontrola iskolčene osi prema OTU 1-02.2	km'	1
Snimanje i osiguranje profila ceste prema OTU 1-02.3	km'	1
Kontrola za vrijeme građenja prema OTU 1-02.5	km'	1
Predaja po završetku radova prema OTU 1-02.6.	km'	1
Raščišćavanje terena od raslinstva na potezu trase duljine 1000 m te prosječne širine profila uvećane za po 1 m sa svake strane, prema OTU 1-03.1. (duljina dionice) x (prosječna širina + 2m): 1.000,00 x 18,68	m <sup>2</sup>	18.680,00



Tablica 10: Čišćenje terena, zemljani radovi, odvodnja i zidovi [9]

Opis rada	Mjerna jedinica	Količina
Skidanje rastrošenog sloja u debljini 20 cm na duljini 1.000 m, prosječne širine sloja 15,77 m, prema OTU 2-01. (duljina dionice) x (prosječna širina) x (debljina sloja)	m <sup>3</sup>	3153,00
Široki iskop tla „A“ kategorije iskopa prema OTU 2-02.1. Volumen materijala u sraslom stanju dan je u tablici 13.	m <sup>3</sup>	15557,71
Iskop stepenica prema OTU 2-03. Volumen materijala u sraslom stanju dan je u tablici 13.	m <sup>3</sup>	18645,76
Izrada nasipa prema OTU 2-09.3. Volumen ugrađenog i zbijenog materijala dan je u tablici 13.	m <sup>3</sup>	14816,87
Izrada posteljice od kamenitih materijala na duljini 1.000 m, prosječne širine 10,68 , prema OTU 2-10.3. (duljina trase) x (prosječna širina posteljice): 1.000 x 10,68	m <sup>2</sup>	10680,00
Izrada ispune uz zaštitni jarak prema OTU 2-12. Volumen ugrađenog i zbijenog materijala dan je u tablici 22.	m <sup>3</sup>	205,96
Zaštita pokosa nasipa oblaganjem kamenom (roliranje) prema OTU 2-15.8. Duljine i visine pokosa nasipa dane su u tablici 14. (duljina nasipa) x (prosječna visina pokosa nasipa): 750 x 2,105	m <sup>2</sup>	1578,75
Zaštita pokosa usjeka primjenom mreža prema OTU 2-15.9. Duljine i visine pokosa usjeka dane su u tablici 16. (duljina usjeka) x (prosječna visina pokosa usjeka): 375 x 3,284	m <sup>2</sup>	1231,50
Izrada bankina širine 100 cm prema OTU 2-16.1. Duljina dionica dana je u tablici 21.	m'	750,00
Izrada bermi širine 50 cm prema OTU 2-16.1. Duljina dionice dana u tablici 20.	m'	375,00
Iskop zaštitnih jaraka u sraslom tlu kategorije „A“ prema OTU 2-01.1. Volumen materijala u rastresitom stanju (povećani iskop) dan je u tablicama 12.	m <sup>3</sup>	275,26
Izrada betonskih rigola širine 50 cm prema OTU 3-04.8.1. Ukupna duljina dana je u tablici 17.	m'	375,00
Iskop za temelje zida u tlu kategorije „A“ prema OTU 4-01.1. Volumen materijala u sraslom stanju dan je u tablici 26.	m <sup>3</sup>	311,25
Betoniranje zida prema OTU 4-01.3. Volumen dan u tablici 22.	m <sup>3</sup>	871,28
Izrada procjednica prema OTU 4-01.8. Duljina dana u tablici 13.	m'	168,67
Izrada kamene zaloge prema OTU 4-01.8. Volumen dan u tablici 24.	m <sup>3</sup>	226,00

**Tablica 11: Kolnička konstrukcija [10]**

Opis rada	Mjerna jedinica	Količina
Izrada nosivog sloja od zrnatog kamenog materijala bez veziva debljine 30 cm prema OTU 5-01. Volumen materijala dan je u tablici 18.	m <sup>3</sup>	3094,33
Izrada nosivog sloja od asfaltbetona (AC base 32) debljine 9 cm, prosječne širine sloja od 977,82 cm, na duljini trase od 1.000 m, prema OTU 5-04.	m <sup>2</sup>	880,04
Izrada habajućeg sloja od asfaltbetona (AC surf 11) debljine 4 cm, prosječne širine sloja od 960,15 cm, na duljini trase od 1.000 m, prema OTU 6-04.	m <sup>2</sup>	384,06

Tablica 12: Količina iskopa zaštitnih jaraka desno od osi

Stacionaža presjeka	Površina iskopa (m <sup>2</sup> )	Srednja površina iskopa (m <sup>2</sup> )	Razmak presjeka	Kubatura iskopa (m <sup>3</sup> )	Povećani iskop (m <sup>3</sup> )	Ordinata linije masa (m <sup>3</sup> )
2+100,00	0,269					0,00
		0,26	50	13,08	13,73	13,73
2+150,00	0,254					
		0,25	50	12,63	13,26	26,99
2+200,00	0,251					
		0,25	50	12,60	13,23	40,22
2+250,00	0,253					
		0,26	50	12,80	13,44	53,66
2+300,00	0,259					
		0,27	50	13,30	13,97	67,62
2+350,00	0,273					
		0,26	50	13,13	13,78	81,40
2+400,00	0,252					
		0,25	50	12,70	13,34	94,74
2+450,00	0,256					
		0,25	50	12,78	13,34	108,07
2+500,00	0,252					
		0,26	50	12,88	13,41	121,49
2+550,00	0,259					
		0,26	50	13,43	13,52	135,00
2+600,00	0,256					
		0,27	50	13,80	14,10	149,10
2+650,00	0,281					
		0,28	50	13,30	14,49	163,59
2+700,00	0,271					
		0,27	50	14,35	13,97	177,56
2+750,00	0,261					
		0,29	50	12,48	15,07	192,62
2+800,00	0,313					
		0,28	50	14,05	14,75	207,38
2+850,00	0,249					
		0,25	50	12,48	13,10	220,47
2+900,00	0,250					
		0,26	50	12,98	13,62	234,10
2+950,00	0,269					
		0,26	50	13,23	13,89	247,98
3+000,00	0,260					
		0,26	50	12,95	13,60	261,58
3+50,00	0,258					
		0,26	50	13,03	13,68	275,26
3+100,00	0,263					
		Ukupno:		262,15	275,26	

Tablica 13: Obračun masa

Stacionaža presjeka	Površina (m <sup>2</sup> )		Srednja površina (m <sup>2</sup> )		Kubatura (m <sup>3</sup> )		Povećani iskop (m <sup>3</sup> )	Manjak u nasipu (m <sup>3</sup> )	Višak u iskopu (m <sup>3</sup> )	Ordinata linije masa (m <sup>3</sup> )
	Nasip	Iskop	Nasip	Iskop	Nasip	Iskop				
2+100,00	33,15	0,00								0,00
			16,58	30,46	828,78	1522,78	1598,92	0,00	770,14	
2+150,00	0,00	60,91								770,14
			0,13	31,80	6,29	1589,82	1669,31	0,00	1663,02	
2+200,00	0,25	2,68								2433,16
			14,92	1,34	746,02	67,04	70,39	675,63	0,00	
2+250,00	29,59	0,00								1757,53
			26,15	0,00	1307,61	0,00	0,00	1307,61	0,00	
2+300,00	22,72	0,00								449,92
			11,38	5,82	569,14	290,92	305,47	263,67	0,00	
2+350,00	0,05	11,64								186,26
			0,03	20,71	1,26	1307,06	1088,92	0,00	1087,66	
2+400,00	0,00	29,85								1273,91
			0,27	17,04	13,41	852,19	894,80	0,00	881,39	
2+450,00	0,536	4,242								2155,30
			16,11	2,27	805,36	113,55	119,22	686,14	0,00	
2+500,00	31,68	0,30								1469,16
			38,72	0,15	1936,05	7,50	7,88	1928,18	0,00	
2+550,00	45,76	0,00								-459,02
			45,99	0,00	2299,26	0,00	0,00	2299,26	0,00	
2+600,00	46,21	0,00								-2758,27
			40,82	0,00	2040,99	0,00	0,00	2040,99	0,00	
2+650,00	35,43	0,00								-4799,26
			17,72	29,66	885,83	1482,88	1557,02	0,00	671,19	
2+700,00	0,00	0,00								-4128,07
			0,00	72,81	0,00	3640,33	3822,35	0,00	3822,35	
2+750,00	0,00	59,32								-3041,07
			0,00	61,30	0,00	3064,89	3218,13	0,00	3218,13	
2+800,00	0,00	86,30								177,06
			19,30	18,15	965,20	907,44	952,81	12,39	0,00	
2+850,00	38,61	36,30								164,67
			33,22	0,00	1660,95	0,00	0,00	1660,95	0,00	
2+900,00	27,83	0,00								-1496,28
			29,35	0,00	1467,26	0,00	0,00	1467,26	0,00	
2+950,00	30,86	0,00								-2963,54
			16,12	2,40	806,01	120,24	126,25	679,76	0,00	
3+000,00	1,38	4,81								-3643,30
			17,46	2,40	873,07	120,24	126,25	746,82	0,00	
3+50,00	33,54	0,00								-4390,12
			28,67	0,00	1433,27	0,00	0,00	1433,27	0,00	
3+100,00	23,79	0,00								-5823,39
			Ukupno:		18645,76	14816,87	15557,71	15201,92	9378,53	

**Tablica 14: Duljina nasipa u osi**

Element	Početna stacionaža	Krajnja stacionaža	Duljina (m)	Prosječna visina pokosa nasipa (m)
1L	2+225,00	2+325,00	100	3,57
2L	2+475,00	2+625,00	150	3,77
3L	2+850,00	2+900,00	50	2,95
4L	3+025,00	3+100,00	75	1,79
1D	2+225,00	2+325,00	100	1,12
2D	2+475,00	2+625,00	150	1,52
3D	2+850,00	2+900,00	50	1,03
4D	3+025,00	3+100,00	75	1,09

**Tablica 15: Duljina zida u osi**

Element	Početna stacionaža	Krajnja stacionaža	Duljina (m)	Visina zida (m)
1.	2+625,00	2+675,00	50	4,19
2.	2+825,00	2+875,00	50	3,19
3.	3+025,00	3+100,00	75	3,85

**Tablica 16: Duljina usjeka u osi**

Element	Početna stacionaža	Krajnja stacionaža	Duljina (m)	Prosječna visina pokosa usjeka (m)
1D	2+350,00	2+425,00	75	2,85
2D	2+700,00	2+800,00	100	5,60
3D	2+925,00	2+975,00	50	0,83
2L	2+700,00	2+800,00	100	3,07
3L	2+925,00	2+975,00	50	4,07

**Tablica 17:: Duljina rigola**

Element	Početna stacionaža	Krajnja stacionaža	Duljina (m)
1D	2+350,00	2+425,00	75
2D	2+700,00	2+800,00	100
3D	2+925,00	2+975,00	50
2L	2+700,00	2+800,00	100
3L	2+925,00	2+975,00	50
Ukupno:			375

Tablica 18: Kubatura mehanički zbijenog sloja

Stacionaža presjeka	Površina sloja (m <sup>2</sup> )	Srednja površina sloja (m <sup>2</sup> )	Razmak presjeka	Kubatura sloja (m <sup>3</sup> )
2+100,00	4,0988			
		3,77	50	188,73
2+150,00	3,4503			
		3,50	50	174,96
2+200,00	3,5482			
		3,46	50	173,31
2+250,00	3,3833			
		3,45	50	172,50
2+300,00	3,5248			
		3,47	50	173,50
2+350,00	3,4263			
		3,57	50	178,50
2+400,00	3,7201			
		3,57	50	178,50
2+450,00	3, 4258			
		2,47	50	173,25
2+500,00	4,208			
		3,33	50	166,50
2+550,00	3,4249			
		3,1	50	155,00
2+600,00	3,5148			
		3,58	50	178,75
2+650,00	3,1599			
		3,80	50	190,00
2+700,00	3,0508			
		4,76	50	190,00
2+750,00	4,1084			
		4,19	50	237,75
2+800,00	3,5070			
		2,46	50	209,25
2+850,00	6,014			
		2,43	50	123,00
2+900,00	2,3693			
		2,37	50	118,25
2+950,00	2.5695			
		2,30	50	115,00
3+000,00	2,4317			
		2,12	50	106,25
3+50,00	2, 1790			
		2,21	50	106,08
3+100,00	1,5665			
			Ukupno:	3094,33

**Tablica 19: Prosječne širine habajućeg, veznog i nosivog sloja kolničke konstrukcije**

Oznaka presjeka	Stacionaža presjeka	Širina habajućeg sloja (cm)	Širina nosivog sloja (cm)
1.	2+100,00	1028	1056
2.	2+150,00	1040	1040
3.	2+200,00	1058	1072
4.	2+250,00	1060	1088
5.	2+300,00	1035	1063
6.	2+350,00	1039	1052
7.	2+400,00	1062	1062
8.	2+450,00	1066	1080
9.	2+500,00	1064	1092
10.	2+550,00	1068	1096
11.	2+600,00	1044	1071
12.	2+650,00	1064	1093
13.	2+700,00	1058	1058
14.	2+750,00	1056	1056
15.	2+800,00	1062	1062
16.	2+850,00	1070	1098
17.	2+900,00	1028	1056
18.	2+950,00	731	731
19.	3+000,00	724	739
20.	3+050,00	728	757
21.	3+100,00	728	757
Prosječna širina:		960,15	977,82

**Tablica 20: Položaj i stacionaža bermi širine 50 cm**

Element	Početna stacionaža	Krajnja stacionaža	Duljina (m)
1.	2+350,00	2+425,00	75
2.	2+700,00	2+800,00	100
3.	2+925,00	2+975,00	50
4.	2+700,00	2+800,00	100
5.	2+925,00	2+975,00	50
Ukupno:			375

**Tablica 21: Položaj i stacionaža bankina širine 100 cm**

Element	Početna stacionaža	Krajnja stacionaža	Duljina (m)
1.	2+225,00	2+325,00	100
2.	2+475,00	2+625,00	150
3.	2+850,00	2+900,00	50
4.	3+025,00	3+100,00	75
5.	2+225,00	2+325,00	100
6.	2+475,00	2+625,00	150
7.	2+850,00	2+900,00	50
8.	3+025,00	3+100,00	75
Ukupno:			750

**Tablica 22: Betoniranje zida**

Element	Početna stacionaža	Krajnja stacionaža	Duljina (m)	Kubatura zida (m <sup>3</sup> )
1.	2+625,00	2+675,00	50	287,5
2.	2+825,00	2+875,00	50	202,25
3.	3+025,00	3+100,00	75	381,53
Ukupno:				871,28

**Tablica 23: Izrada procjedinica**

Element	Duljina zida (m)	Razmak procjedinica (m)	Duljina procjednice (m)	Duljina procjedinica (m)
1.	50	1,5	1,52	50,67
2.	75	1,5	1,40	70,00
3.	50	1,5	1,44	48,00
Ukupno:				168,67

**Tablica 24: Izrada kamene zaloge**

Element	Duljina zida (m)	Površina zaloge (m <sup>2</sup> )	Volumen zaloge (m <sup>3</sup> )
1.	50	1,46	73
2.	75	1,16	87
3.	50	1,32	66
Ukupno:			226



Tablica 25: Nasuti materijal – ispuna uz zaštitni jarak i nožicu nasipa

Stacionaža presjeka	Površina presjeka (m <sup>2</sup> )	Srednja površina presjeka (m <sup>2</sup> )	Duljina (m)	Kubatura (m <sup>3</sup> )
2+100,00	0,610			
		0,31	25	15,25
2+150,00	0,000			
		0,00	0	0,00
2+200,00	0,000			
		0,13	25	6,38
2+250,00	0,255			
		0,33	50	16,55
2+300,00	0,407			
		0,20	25	10,18
2+350,00	0,000			
		0,00	0	0,00
2+400,00	0,000			
		0,00	0	0,00
2+450,00	0,000			
		0,10	25	5,03
2+500,00	0,201			
		0,31	50	15,28
2+550,00	0,410			
		0,38	50	18,80
2+600,00	0,342			
		0,58	50	28,88
2+650,00	0,813			
		0,41	25	20,33
2+700,00	0,000			
		0,00	0	0,00
2+750,00	0,000			
		0,00	0	0,00
2+800,00	0,000			
		0,16	25	7,83
2+850,00	0,313			
		0,28	50	19,18
2+900,00	0,454			
		0,23	25	11,35
2+950,00	0,000			
		0,00	0	0,00
3+000,00	0,000			
		0,19	25	9,29
3+50,00	0,372			
		0,43	50	21,67
3+100,00	0,495			
		Ukupno:	500	205,96

Tablica 26: Iskop za temelje zida

Početna stacionaža	Krajnja stacionaža	Duljina (m)	Povšina sloja (m <sup>2</sup> )	Kubatura zida (m <sup>3</sup> )
2+625,00	2+675,00	50	1,97	98,50
2+825,00	2+875,00	50	1,51	75,50
3+025,00	3+100,00	75	1,83	137,25
			Ukupno:	311,25

## 6 ZAKLJUČAK

U sklopu ovog završnog rada izrađeno je idejno rješenje dionice obilaznice naselja Orebić, prometnice na koju će se preusmjeriti glavninu cestovnog prometa usmjerenog prema Korčuli i vrhu poluotoka Pelješac. Planirana je prometnica 3. razreda i kategorije, s jednim kolnikom koji na većem dijelu trase sastoji od dva vozna i rubna traka (širine 3,3 m i 0,3 m) te dodatnog traka za spora vozila (širine 3,0 m).

U radu su projektirani horizontalni i vertikalni elementi trase za projektnu brzinu od 60 km/h. Projektirana os ceste sastoji se od ulaznog pravca, 11 horizontalnih krivina (polumjera od 150 do 300 m), 10 međupravaca (7 kratkih i 3 duga) te izlaznog pravca. Pri polaganju vertikalnih elemenata trase vodilo se računa da odabrani uzdužni nagibi tangenti nivelete ne budu veći od 7 %, ni manji od 0,5 %. Također je ispunjen uvjet da se duljina tangente vertikalnog zaobljenja nalazi u granicama od 30 do 60 m. Pritom je niveleta sastavljena od 7 pravaca i 5 vertikalnih zaobljenja (3 konveksna i 2 konkavna). Odnos usjeka i nasipa na cijeloj dionici je 48:52, zbog potrebe za izdizanjem nivelete na lokacijama postojećih prometnica koje se planiraju spustiti u podvožnjake. Vitoperenje kolnika predviđeno je okretanjem kolničke plohe oko osi kolnika. Površinska odvodnja kolnika riješena je betonskim trokutastim rigolom u usjecima, a zaštita prometnice od površinskih voda predviđa se izvedbom zaštitnog jarka trokutastog poprečnog presjeka na pribrežnoj strani ceste. Budući da je planirana prometnica padinska cesta te da se na većem potezu trase predviđa izvedba tri vozne trake (ukupna širina krune ceste je tada 12,2 m), kako bi se smanjila širina obuhvata, na nasipima visine veće od 5 m predviđena je izvedba potpornih betonskih gravitacijskih zidova ukupne duljine 175 m i prosječne visine 3,75 m.

Za poddionicu od km 2+100,00 do km 3+100,00 izrađeni su karakteristični poprečni profili na svakih 50 m (ukupno 21 profil). Za navedenu poddionicu izrađen je i predmjer radova. Prikazani su geodetski radovi, pripremni radovi, zemljani radovi, izrada odvodnje, zidova i izrada kolničke konstrukcije. Prema obračunu masa za usvojen koeficijent stalne rastresitosti 1,05 i uz pretpostavku da je sav materijal iz širokog iskopa prikladan za ugradnju u trup nasipa, za izvedbu nasipa na razmatranoj poddionici potrebno je dopremiti dodatnih 6.000 m<sup>3</sup> materijala.

---

## POPIS LITERATURE

- [1] Izmjene i dopune prostornog plana uređenja Općine Orebić, Službeni glasnik Općine Orebić, 02/23.
- [2] Internet stranica OpenStreetMap, dostupno na:  
<https://www.openstreetmap.org/#map=11/42.9323/17.3302&layers=P>,  
pristupljeno: 17.9.2024.
- [3] Nacrt rješenja – državna cesta DC414 (obilaznica Orebića): mjere zaštite okoliša, Ministarstvo gospodarstva i održivog razvoja, Republika Hrvatska, KLASA: UP/I-351-03/20-08/14, URBROJ: 517-05-1-2-21-16, 31. ožujka 2021.
- [4] Pravilnik o osnovnim uvjetima kojima javne ceste izvan naselja i njihovi elementi moraju udovoljavati sa stajališta sigurnosti prometa (NN 110/2001, 90/2022)
- [5] Dragčević, V., Korlaet, Ž: „*Osnove projektiranja cesta*“, Sveučilište u Zagrebu, Građevinski fakultet, 2003.
- [6] Žnideršić, B: „*Priručnik za obeležavanje prelaznice oblika klotoide pravouglim koordinatama*“, treće izdanje, Beograd, 1972.
- [7] Korlaet, Ž., Dragčević, V: „*Projektiranje i građenje cesta*“, Sveučilište u Zagrebu, Građevinski fakultet, 2018.
- [8] Opći tehnički uvjeti za radove na cestama: Knjiga I – opće odredbe i pripremni radovi, Hrvatske ceste d.o.o., Zagreb, 2001.
- [9] Opći tehnički uvjeti za radove na cestama: Knjiga II – zemljani radovi, odvodnja, potporni i obložni zidovi, Hrvatske ceste d.o.o., Zagreb, 2001.
- [10] Opći tehnički uvjeti za radove na cestama: Knjiga III – kolnička konstrukcija, Hrvatske ceste d.o.o., Zagreb, 2001.

## POPIS SLIKA

<b>Slika 1:</b> Državne ceste na poluotoku Pelješac (Izvor: [2]).....	1
<b>Slika 2:</b> Planirana obilaznica Orebića (Izvor: [3]).....	2

## POPIS TABLICA

Tablica 1: Granične vrijednosti horizontalnih elemenata trase [4].....	3
Tablica 2: Parametri proračuna horizontalnih elemenata trase.....	5
Tablica 3: Primijenjeni horizontalni elementi trase .....	5
Tablica 4: Duljine primijenjenih horizontalnih elemenata trase .....	6
Tablica 5: Veličine primijenjenih elemenata nivelete.....	9
Tablica 6: Polumjeri horizontalnih krivina i poprečni nagibi .....	11
Tablica 7: Nagibi ulaznih krivina i izlaznih krivina.....	12
Tablica 8: Poprečni nagib i proširenje kolnika u karakterističnim profilima .....	13
Tablica 8: Geodetski i pripremni radovi [8] .....	14
Tablica 10: Čišćenje terena, zemljani radovi, odvodnja i zidovi [9].....	15
Tablica 11: Kolnička konstrukcija [10].....	16
Tablica 12: Količina iskopa zaštitnih jaraka desno od osi.....	17
Tablica 13: Obračun masa.....	18
<b>Tablica 14: Duljina nasipa u osi.....</b>	<b>19</b>
<b>Tablica 15: Duljina zida u osi.....</b>	<b>19</b>
Tablica 16: Duljina usjeka u osi .....	19
Tablica 17: Duljina rigola.....	19
<b>Tablica 18: Kubatura mehanički zbijenog sloja .....</b>	<b>20</b>
Tablica 19: Prosječne širine habajućeg, veznog i nosivog sloja kolničke konstrukcije .....	21
Tablica 20: Položaj i stacionaža bermi širine 50 cm .....	21
Tablica 21: Položaj i stacionaža bankina širine 100 cm.....	22
Tablica 22: Betoniranje zida.....	22
Tablica 23: Izrada procjednica .....	22
Tablica 24: Izrada kamene zaloge .....	22
Tablica 25: Nasuti materijal – ispuna uz zaštitni jarak i nožicu nasipa .....	23
Tablica 26: Iskop za temelje zida.....	24

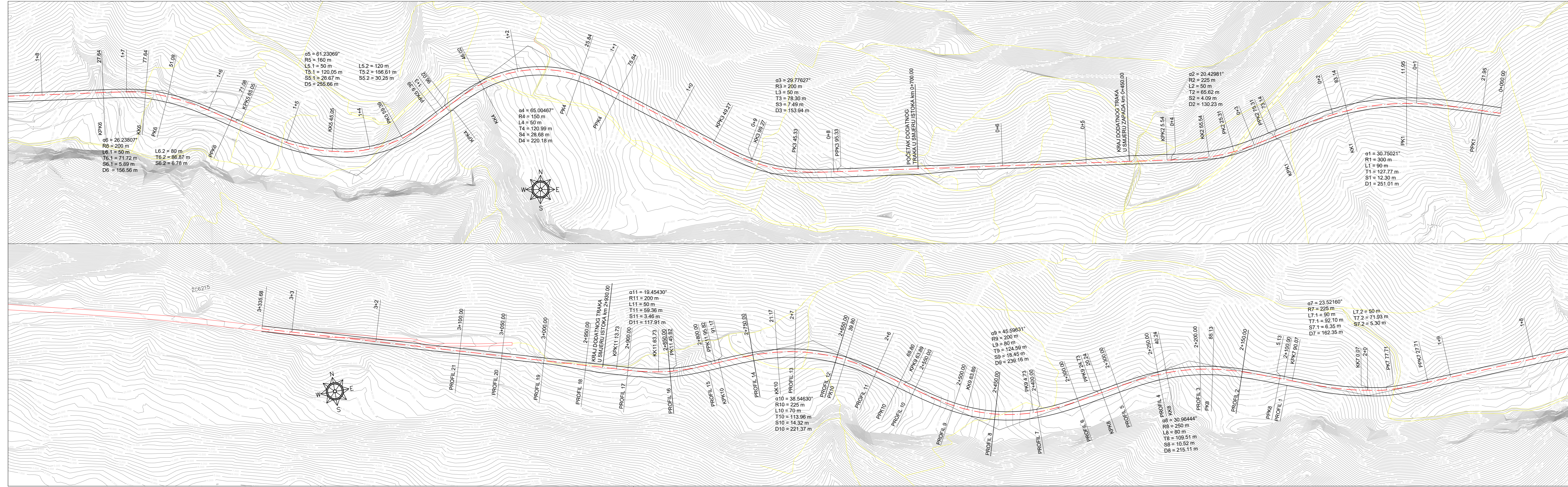
## GRAFIČKI PRILOZI

Prilog 1: Situacija (MJ 1:2000)

Prilog 2: Uzdužni profil (MJ 1:2000/200)

Prilog 3: Normalni poprečni profili (MJ 1:50)

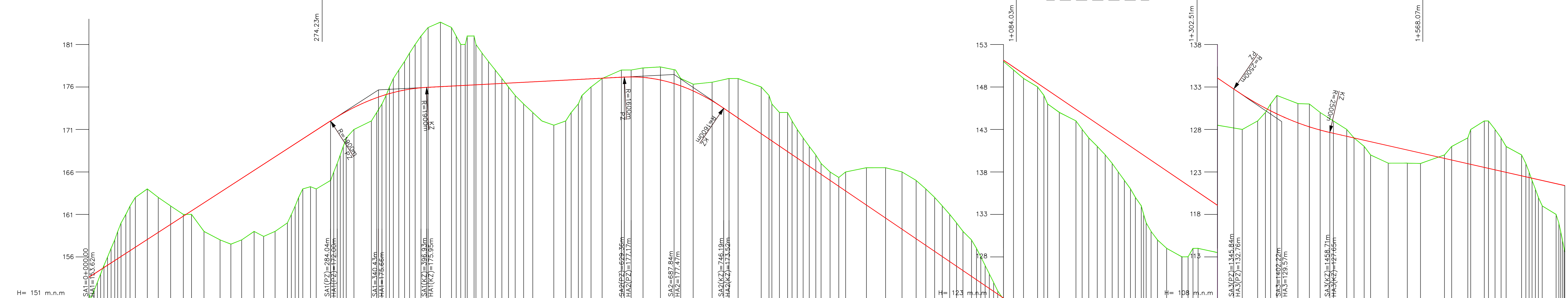
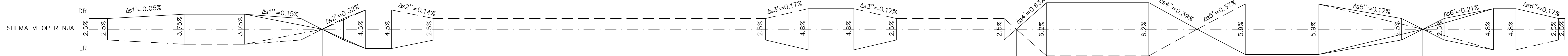
Prilog 4: Karakteristični poprečni profili (MJ 1:100)



- Legenda:
- os ceste
  - rub kolnika
  - postojeće nerazvrstane ceste
  - postojeće lokalne ceste
  - postojeće državne i županijske ceste

SVEUČILIŠTE U ZAGREBU GRAĐEVINSKI FAKULTET		Studij:	prijediplomski
		Usmjerenje:	—
CESTE		Tema:	
Mentor:	Saša Ahac	Idejno rješenje DC414 (obilaznice naselja Orebić) od zaselka Gurića Selo do ŽC6215	
Kandidat:	Anto Matanović, 0082070676	Sastav priloga:	
Mjerilo:	1:2000		
Datum:	17.9.2024.		
Broj priloga:	1	Situacija	

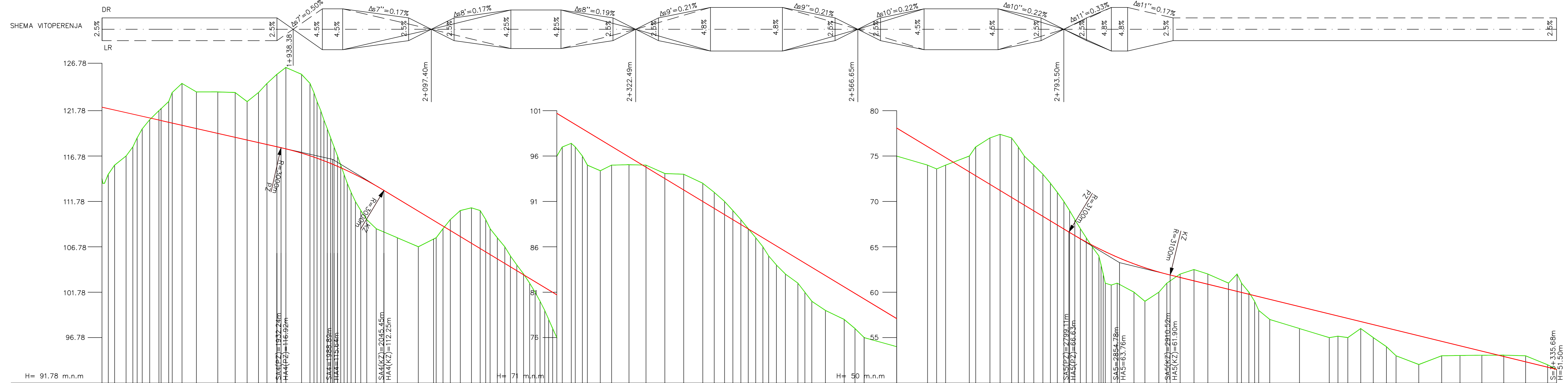




NAGIB NIVELETE	6.45% 340.43m	0.52% 347.42m	6.70% 174.38m	2.27% 586.67m			
KOTE NIVELETE	174.9	176.40	130.21				
STACIONAŽA	0+000, 0+050, 0+100, 0+150, 0+200, 0+250, 0+300, 0+350, 0+400, 0+450, 0+500, 0+550, 0+600, 0+650, 0+700, 0+750, 0+800, 0+850, 0+900, 0+950, 1+000, 1+050, 1+100, 1+150, 1+200, 1+250, 1+300, 1+350, 1+400, 1+450, 1+500, 1+550, 1+600, 1+650, 1+700, 1+735.00						
TLOCRTNI ELEMENTI	$p_1 = 21.95\text{ m}$	$\alpha = 30.75021^\circ; R = 300\text{ m}; L = 90\text{ m}$ $T = 127.77\text{ m}; S = 12.3\text{ m}; D = 251.01\text{ m}$	$p_2 = 2.17\text{ m}$ $\alpha = 20.42981^\circ; R = 225\text{ m}; L = 50\text{ m}$ $T = 65.6178\text{ m}; S = 4.09\text{ m}; D = 130.23\text{ m}$	$p_3 = 389.79\text{ m}$ $\alpha = 29.77627^\circ; R = 200\text{ m}; L = 50\text{ m}$ $T = 78.3\text{ m}; S = 7.49\text{ m}; D = 153.94\text{ m}$	$p_4 = 126.57\text{ m}$ $\alpha = 65.00467^\circ; R = 150\text{ m}; L = 50\text{ m}$ $T = 120.99\text{ m}; S = 28.68\text{ m}; D = 220.18\text{ m}$	$p_5 = 13.37\text{ m}$ $\alpha = 61.23069^\circ; R = 160\text{ m}; L = 120\text{ m}$ $T = 156.61\text{ m}; S = 30.25\text{ m}; D = 255.66\text{ m}$ $S = 26.67\text{ m}$	$p_6 = 6.03\text{ m}$ $\alpha = 26.23807^\circ; R = 200\text{ m}; L = 50\text{ m}$ $T = 71.72\text{ m}; S = 5.89\text{ m}; D = 156.56\text{ m}$ $S = 6.78\text{ m}$

Legenda:  
 - - - niveleta  
 — linija terena

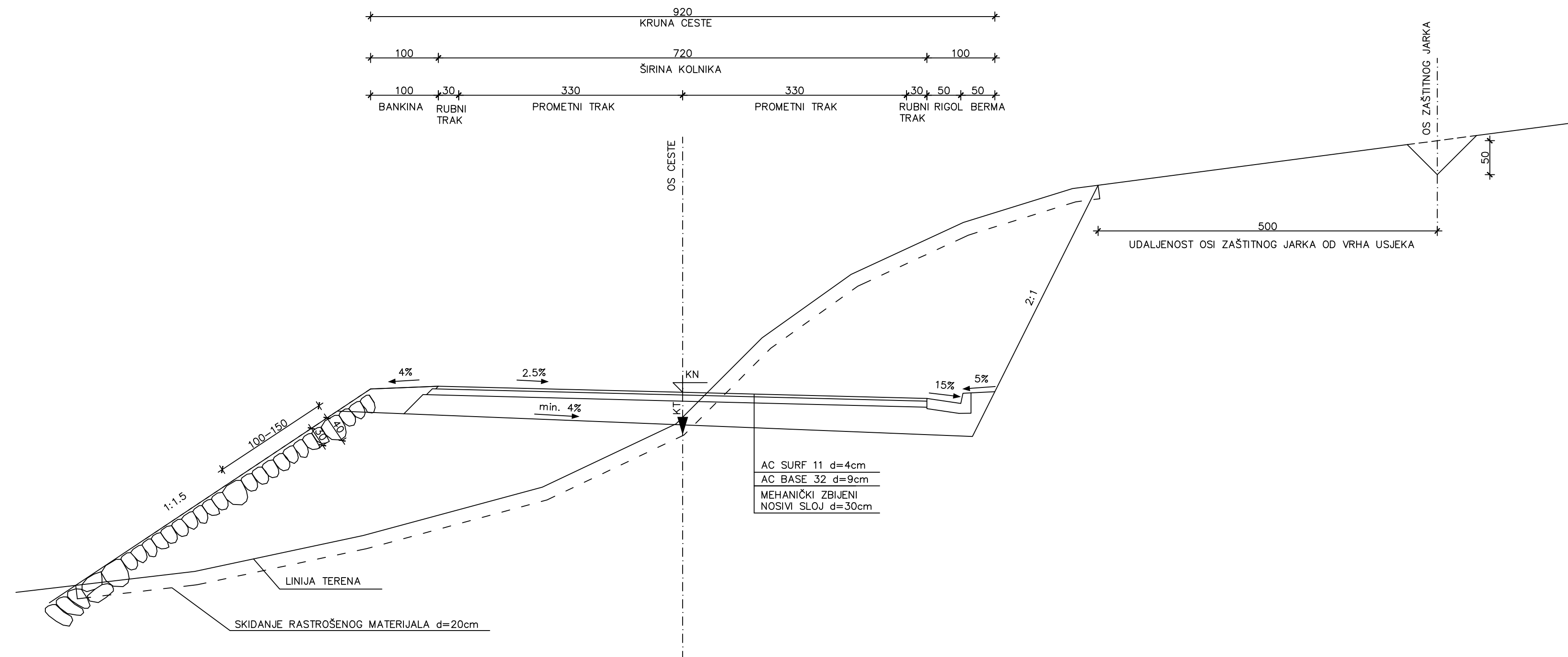
SVEUČILIŠTE U ZAGREBU GRAĐEVINSKI FAKULTET		Studij: prijediplomski
		Usmjerenje: —
CESTE		
Mentor:	Saša Ahac	Tema: Idejno rješenje DC414 (obilaznice naselja Orebić) od zaselka Gurića Selo do ŽC6215
Kandidat:	Anto Matanović, 0082070676	
Mjerilo:	1:2000/200	Sastav priloga: Uzdužni profil (km 0+000.00 – km 1+735.00)
Datum:	17.9.2024.	
Broj priloga:	2.1	



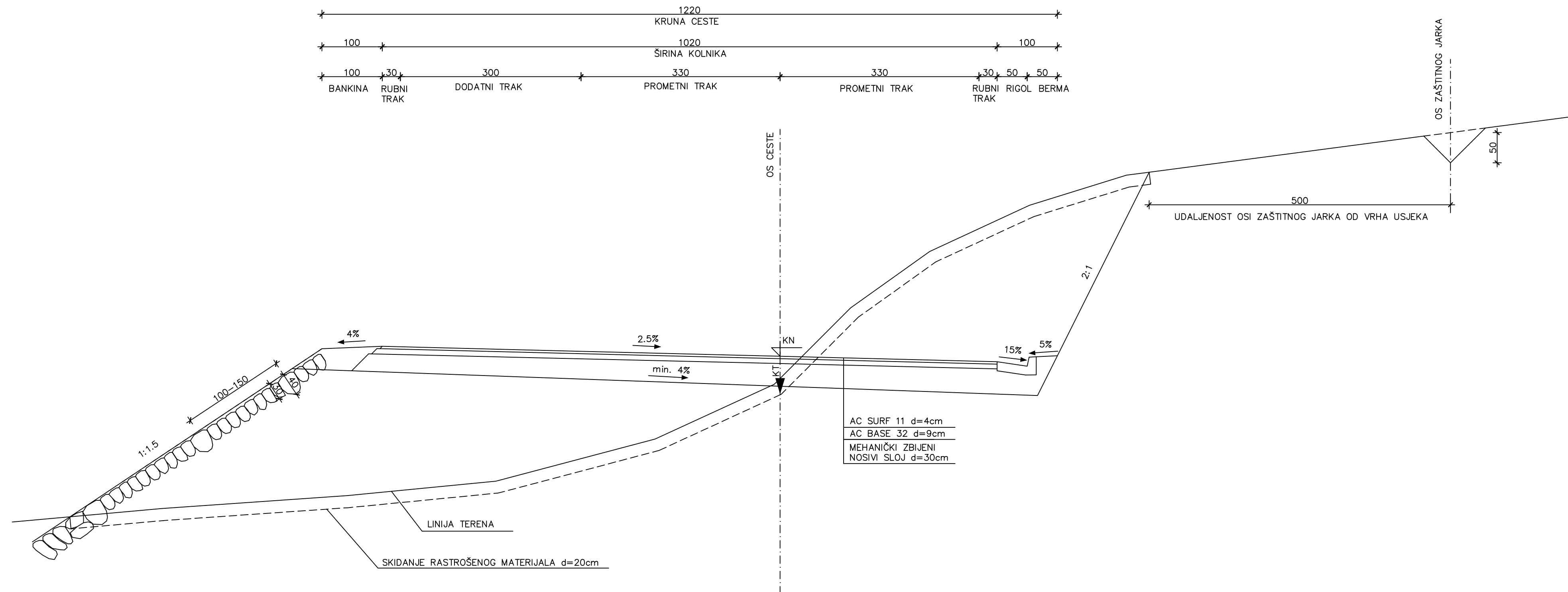
NAGIB NIVELETE	R = 3000m T = 56.5m S = 0.54m																																										
KOTE NIVELETE	115.10																																										
OZNAKE PROFILA	1 2 3 4 5 6 7 8 9 10 11 12 13 14 15 16 17 18 19 20 21																																										
KOTE TERENA	117.00	116.00	117.00	118.00	119.00	120.00	121.00	122.00	123.00	124.00	125.00	126.00	127.00	128.00	129.00	130.00	131.00	132.00	133.00	134.00	135.00																						
STACIONAŽA	1+74	1+82	1+90	1+98	2+06	2+14	2+22	2+30	2+38	2+46	2+54	2+62	2+70	2+78	2+86	2+94	3+02	3+10	3+18	3+26	3+35.68																						
TLOCRTNI ELEMENTI	p <sub>7</sub> = 200.07 m							p <sub>8</sub> = 15.06 m				α = 30.96444°; R = 250m; L = 80m T = 109.51m; S = 10.52m; D = 215.11m				p <sub>9</sub> = 4.49 m				α = 45.69631°; R = 200m; L = 80m T = 124.59m; S = 18.45m; D = 239.16m				p <sub>10</sub> = 5.91 m				α = 38.54630°; R = 225m; L = 70m T = 113.96m; S = 14.32m; D = 221.37m				p <sub>11</sub> = 4.65 m				α = 19.45430°; R = 200m; L = 50m T = 59.36m; S = 3.45m; D = 117.91m				p <sub>12</sub> = 421.95 m			

Legenda:  
 --- niveleta  
 --- linija terena

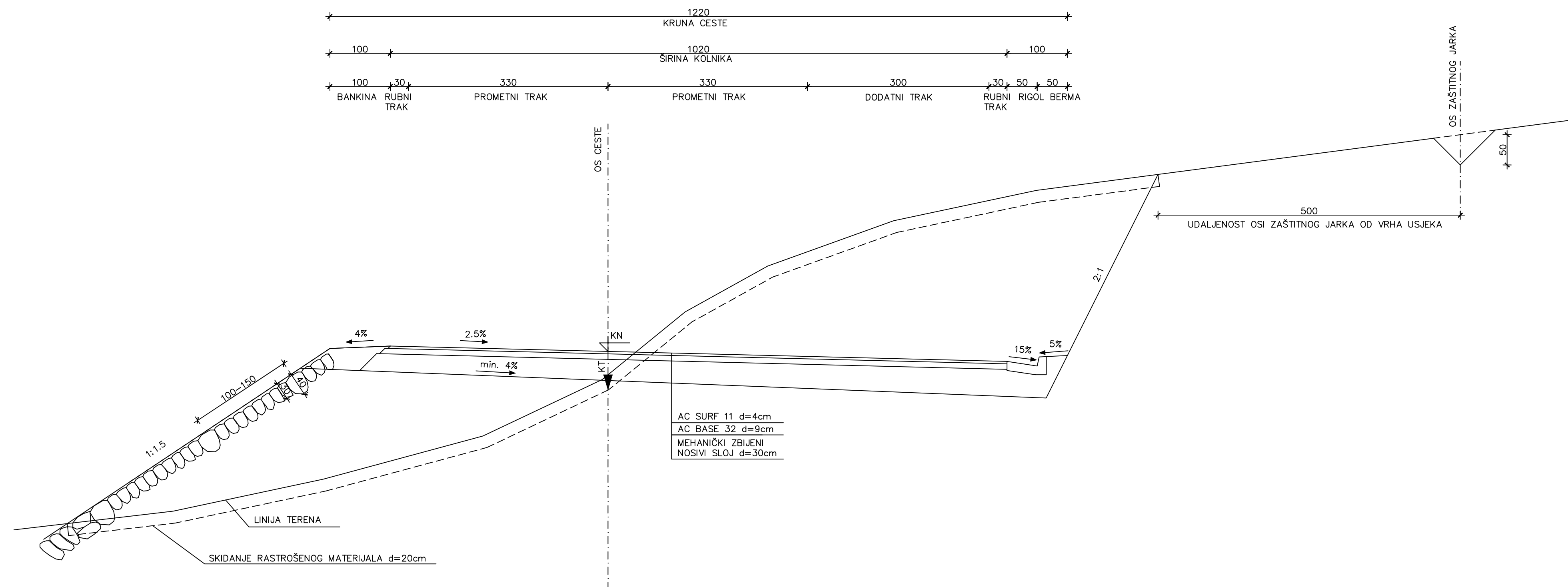
SVEUČILIŠTE U ZAGREBU GRAĐEVINSKI FAKULTET		Studij: prijediplomski
CESTE		Usmjerenje: --
Mentor: Saša Ahac	Tema: Idejno rješenje DC414 (obilaznice naselja Orebić) od zaselka Gurića Selo do ŽC6215	
Kandidat: Anto Matanović, 0082070676		
Mjerilo: 1:2000/200	Sastav priloga: Uzdužni profil (km 1+735.00 – km 3+335.68)	
Datum: 17.9.2024.		
Broj priloga: 2.2		



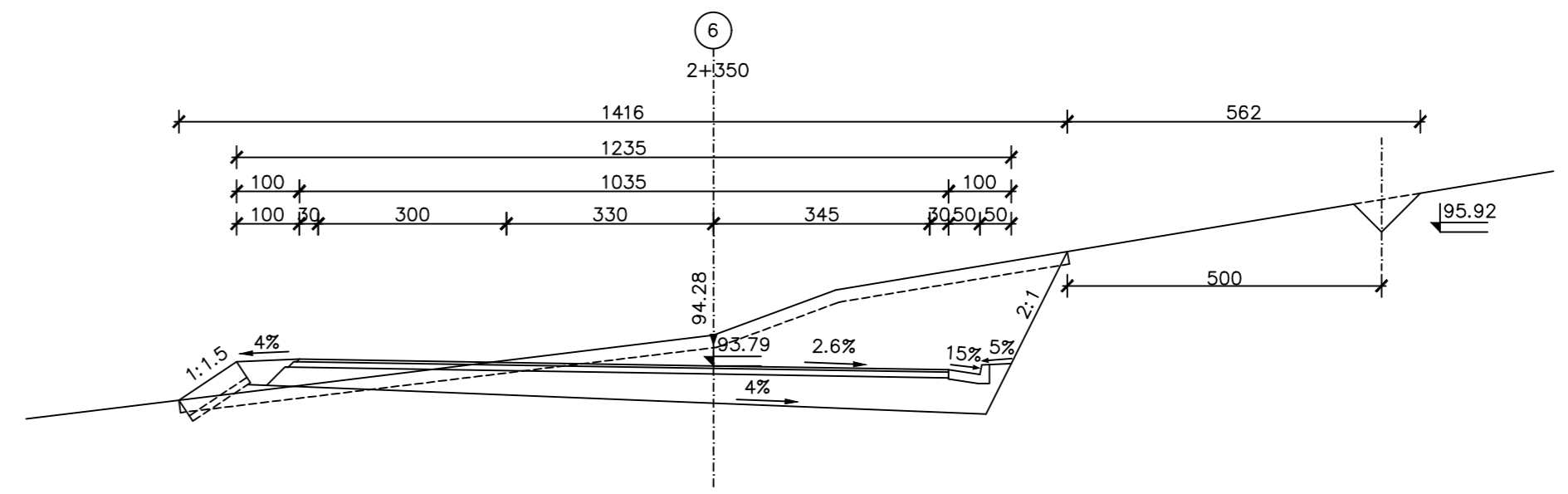
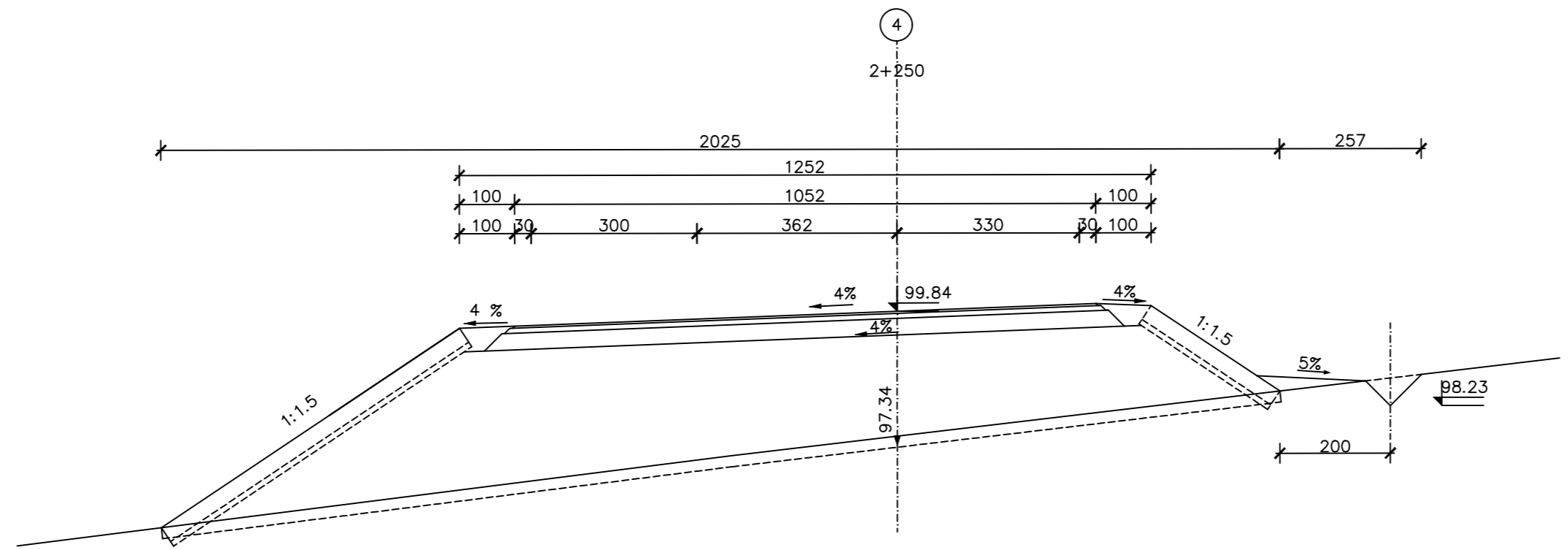
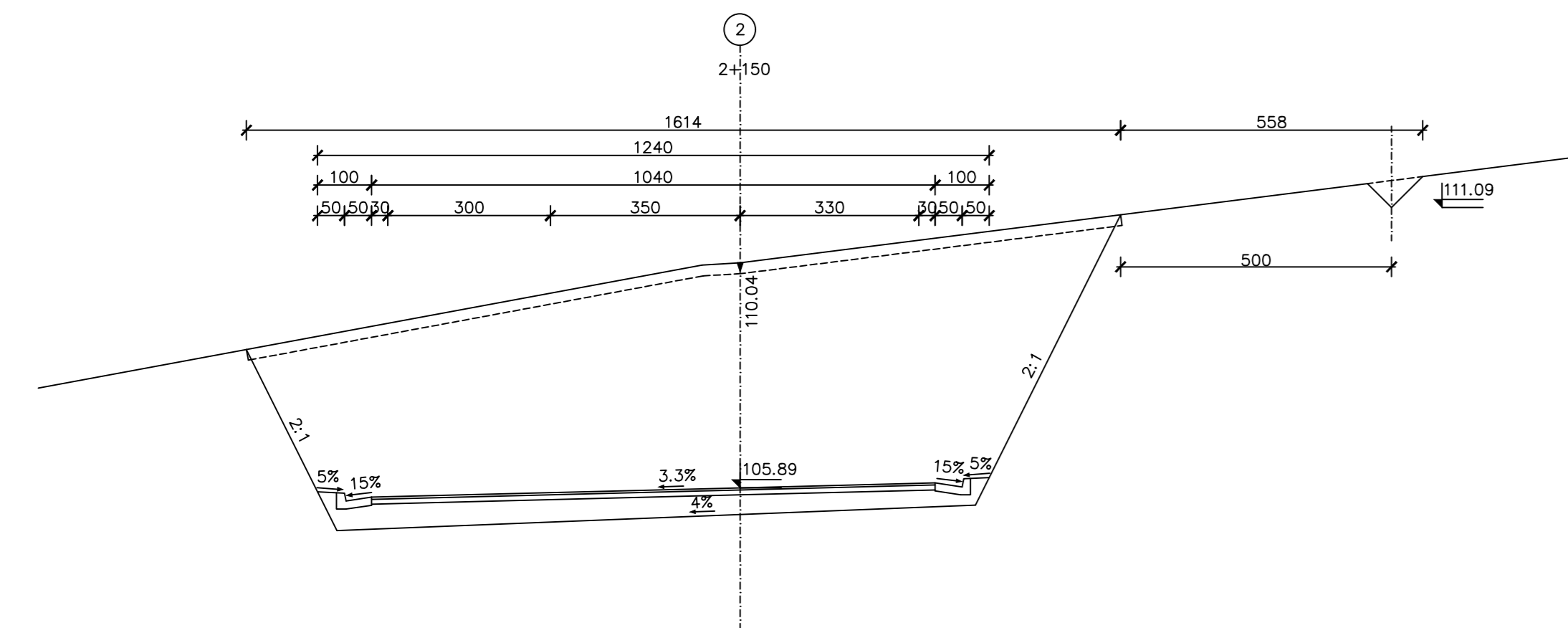
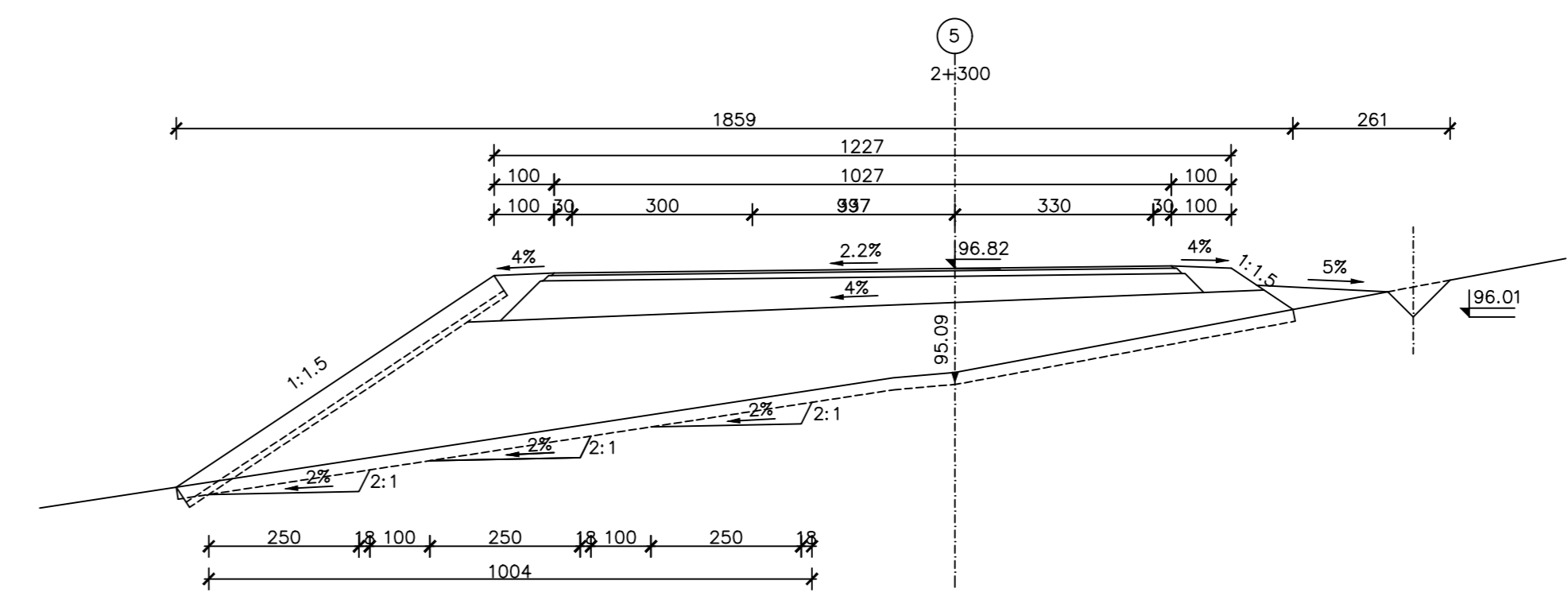
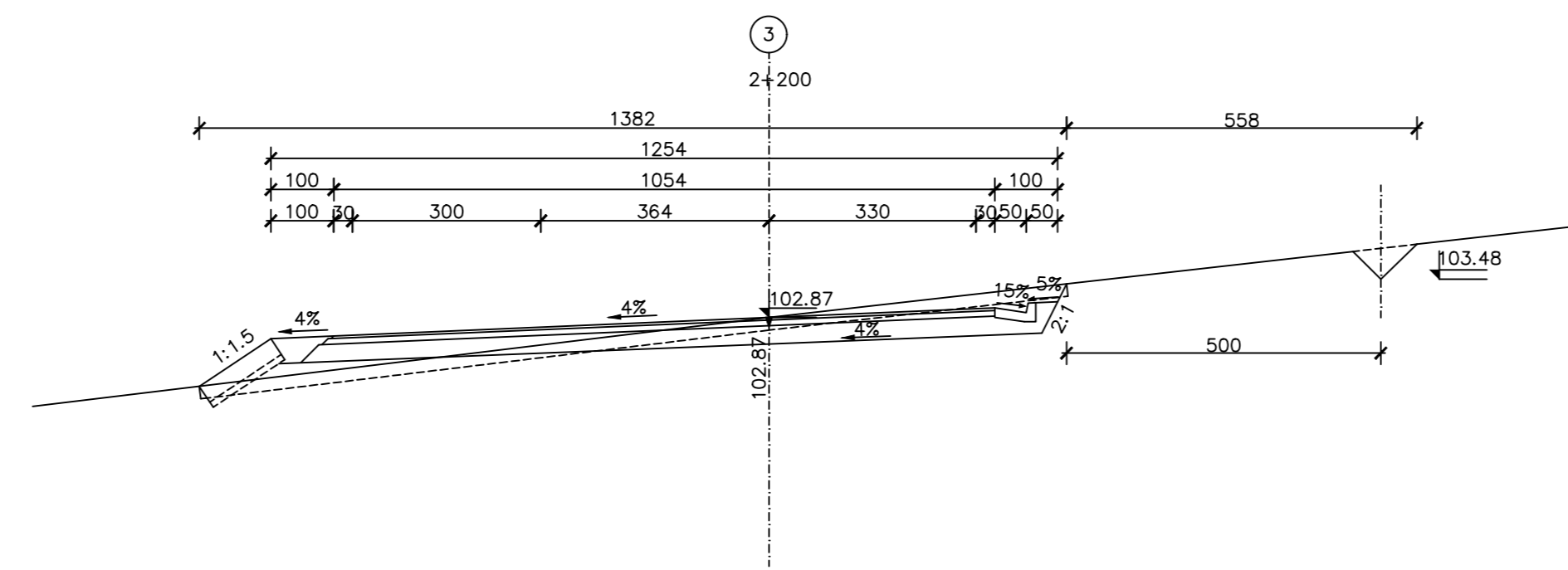
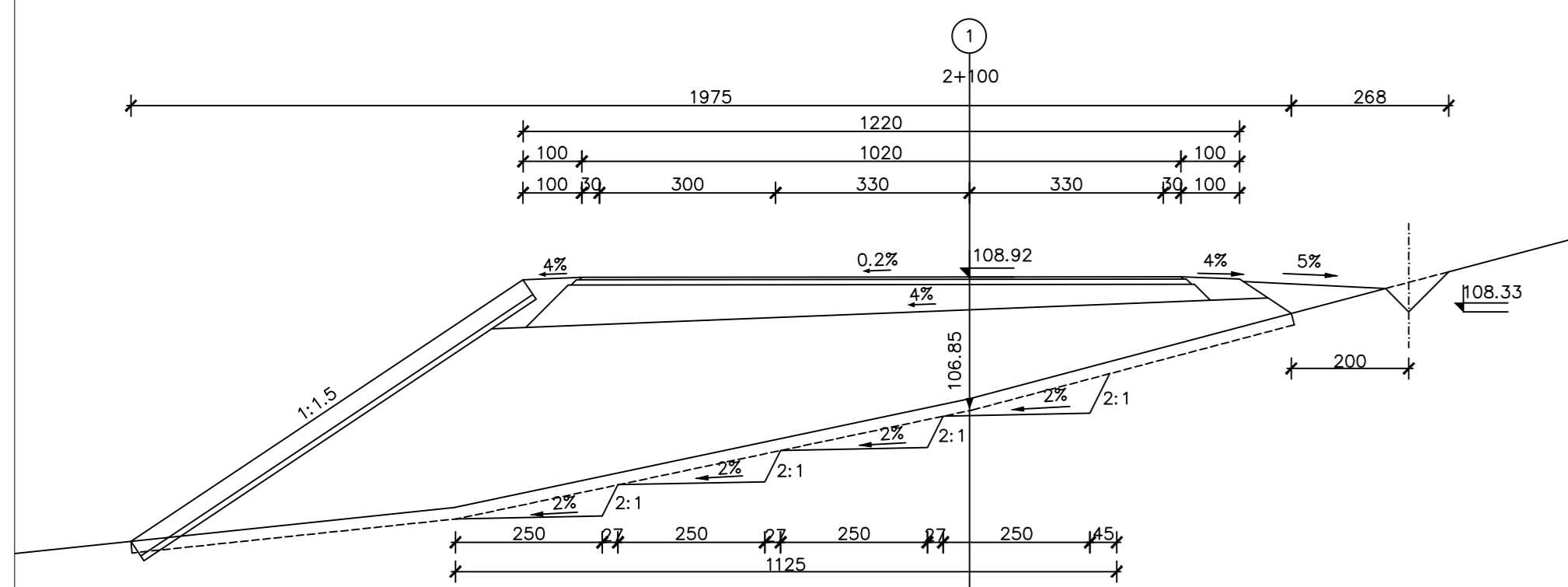
SVEUČILIŠTE U ZAGREBU GRAĐEVINSKI FAKULTET		Studij:	prijediplomski
		Usmjerenje:	—
CESTE		Tema:	
Mentor:	Saša Ahac	Idejno rješenje DC414 (obilaznice naselja Orebič) od zaselka Gurića Selo do ŽC6215	
Kandidat:	Anto Matanović, 0082070676		
Mjerilo:	1:50	Sastav priloga:	
Datum:	17.9.2024.	Normalni poprečni profil (cesta bez dodatnog voznog traka)	
Broj priloga:	3.1		



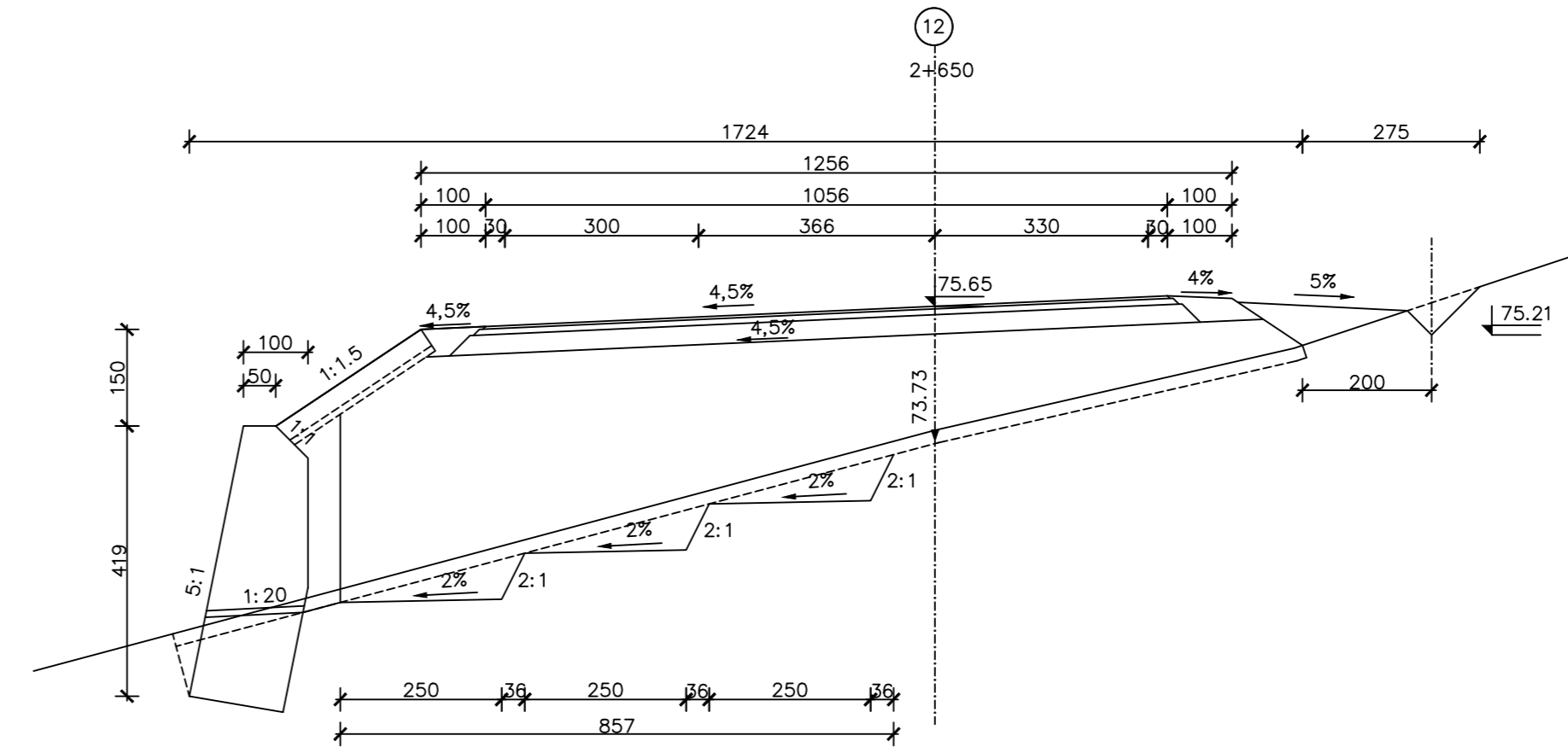
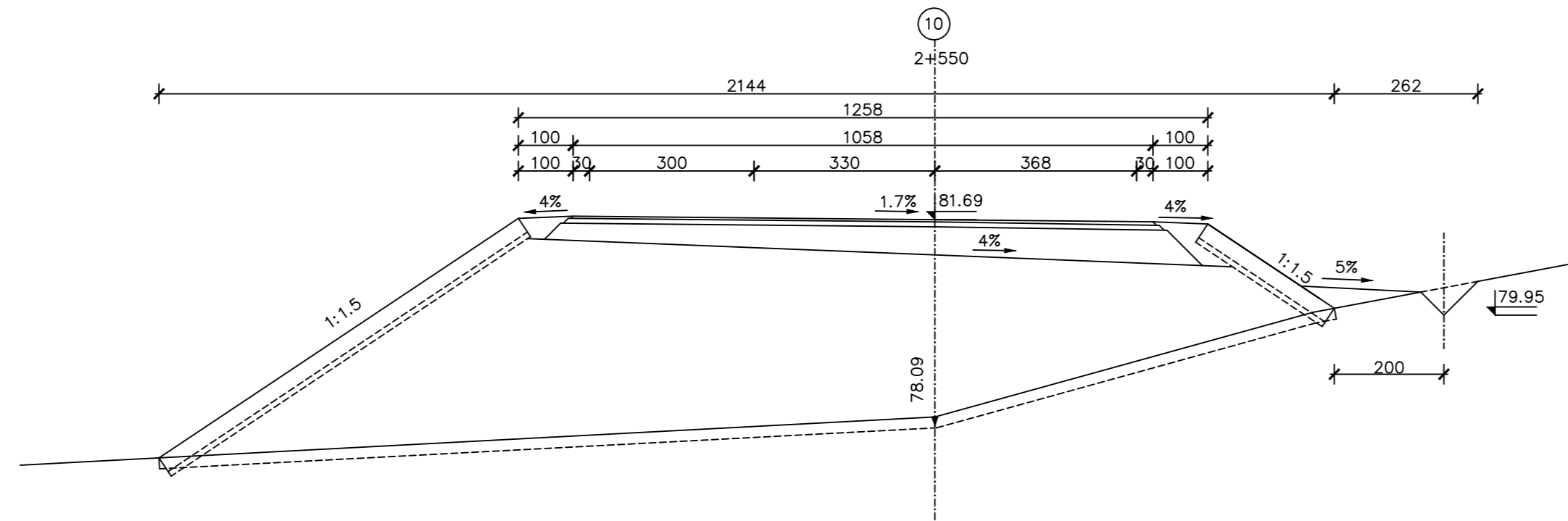
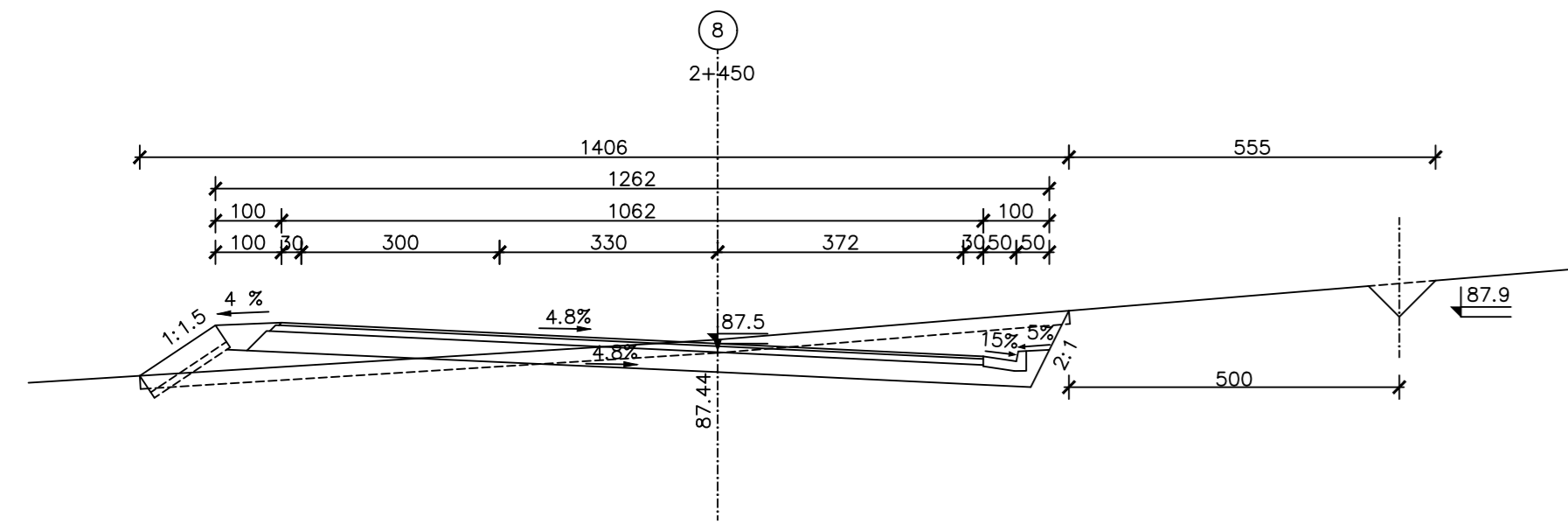
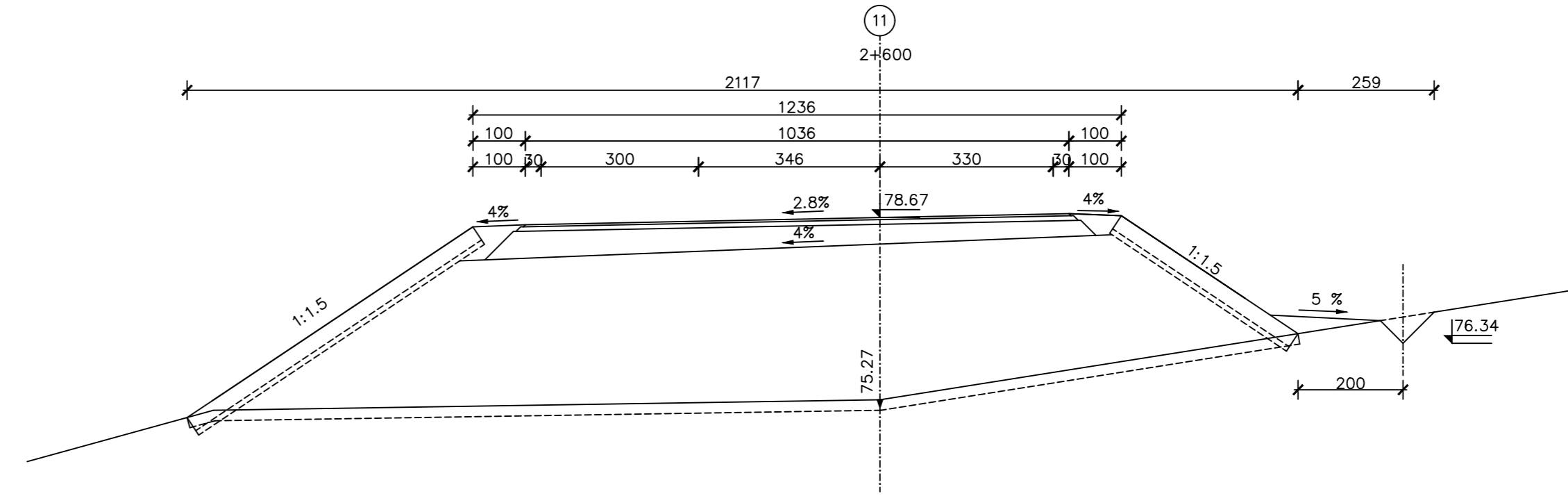
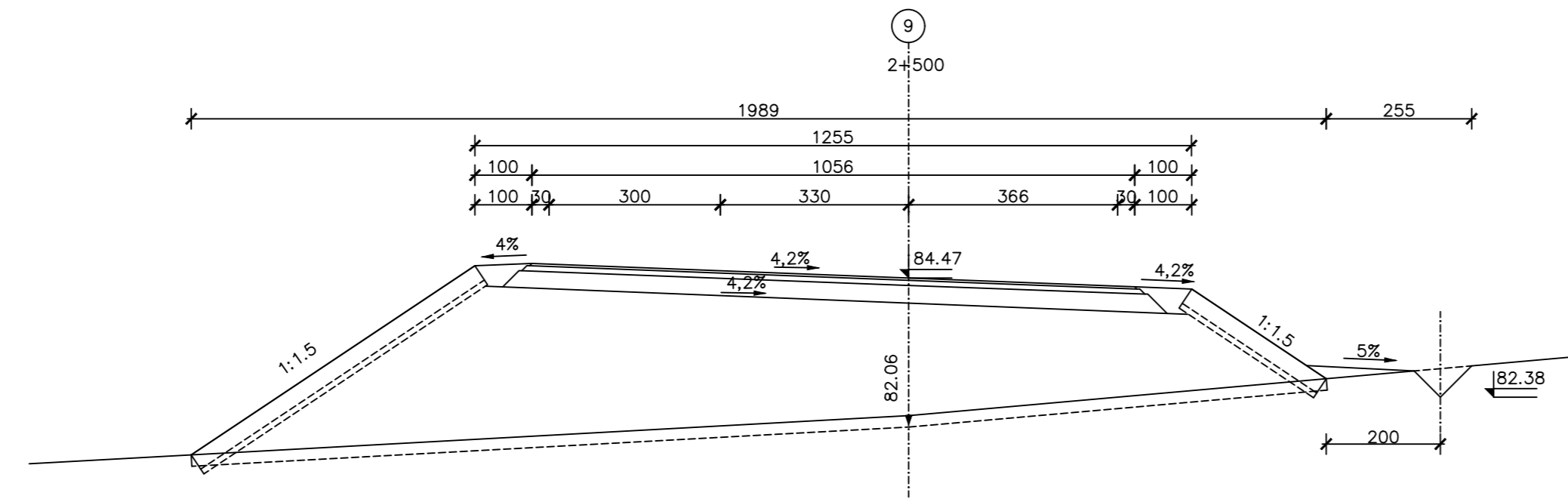
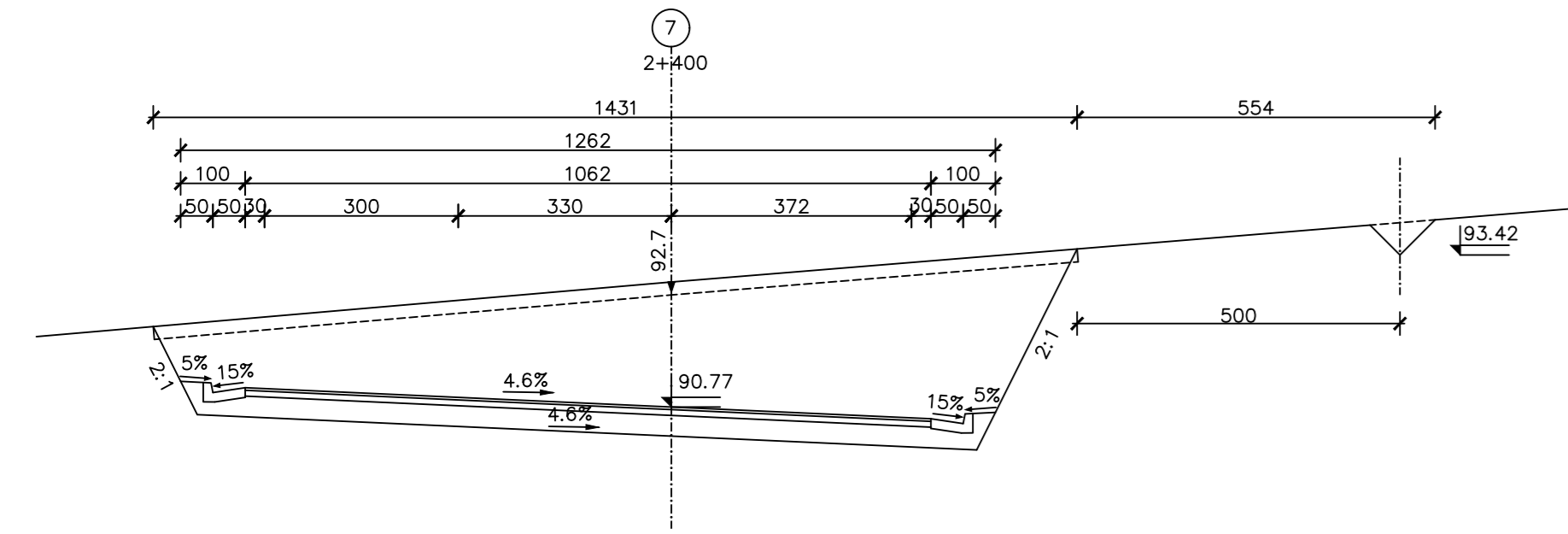
SVEUČILIŠTE U ZAGREBU GRAĐEVINSKI FAKULTET		Studij:	prijediplomski
		Usmjerenje:	—
CESTE		Tema:	
Mentor:	Saša Ahac	Idejno rješenje DC414 (obilaznice naselja Orebič) od zaselka Gurića Selo do ŽC6215	
Kandidat:	Anto Matanović, 0082070676		
Mjerilo:	1:50	Sastav priloga:	
Datum:	17.9.2024.	Normalni poprečni profil (dodatni vozni trak u smjeru istoka)	
Broj priloga:	3.2		



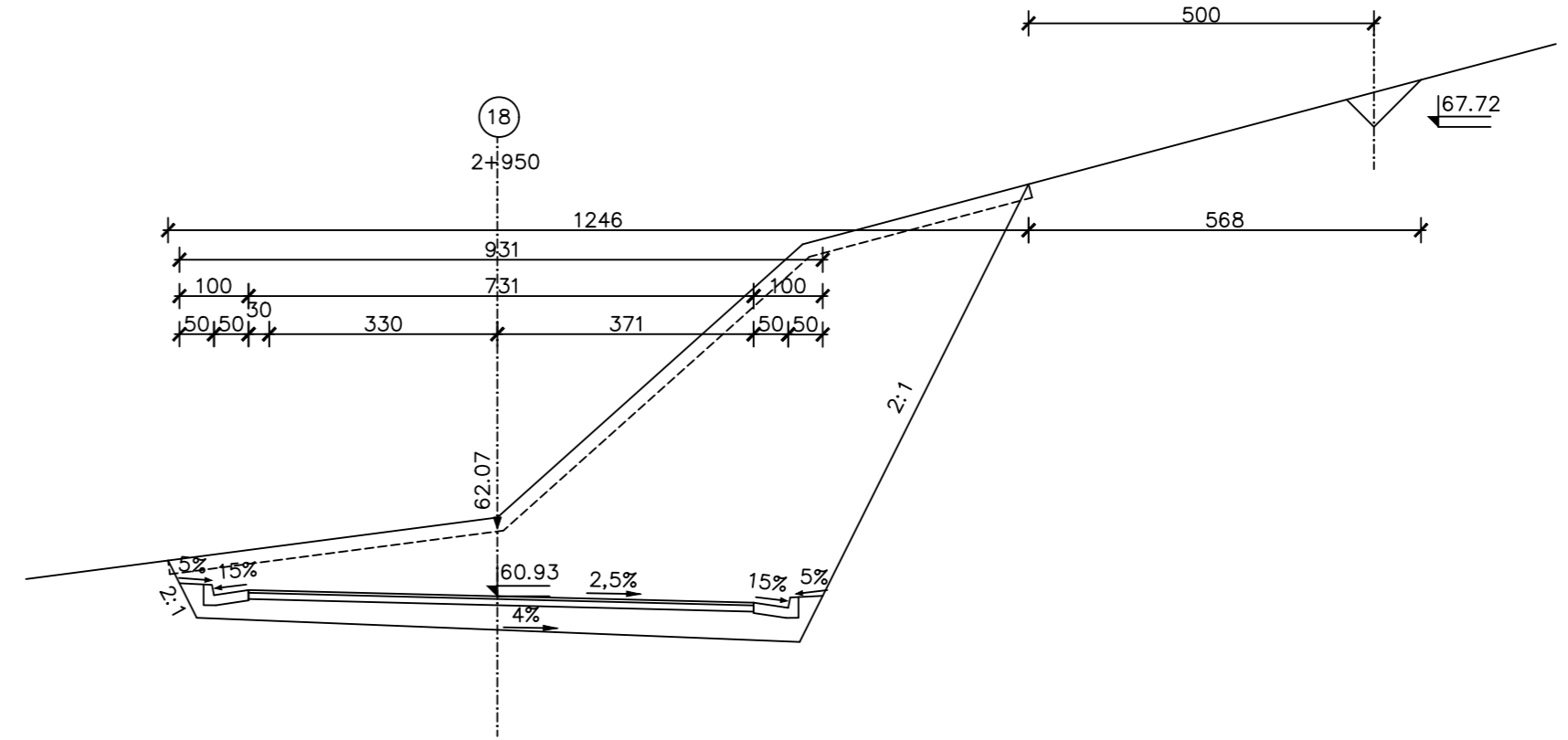
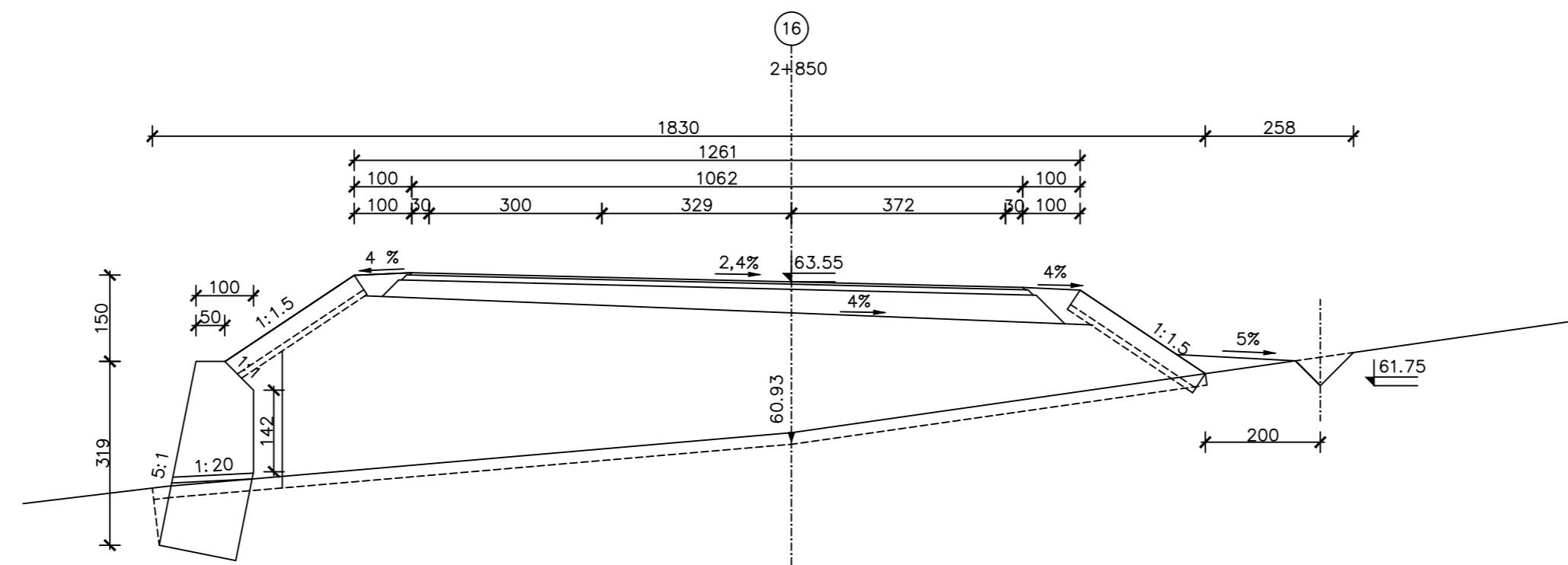
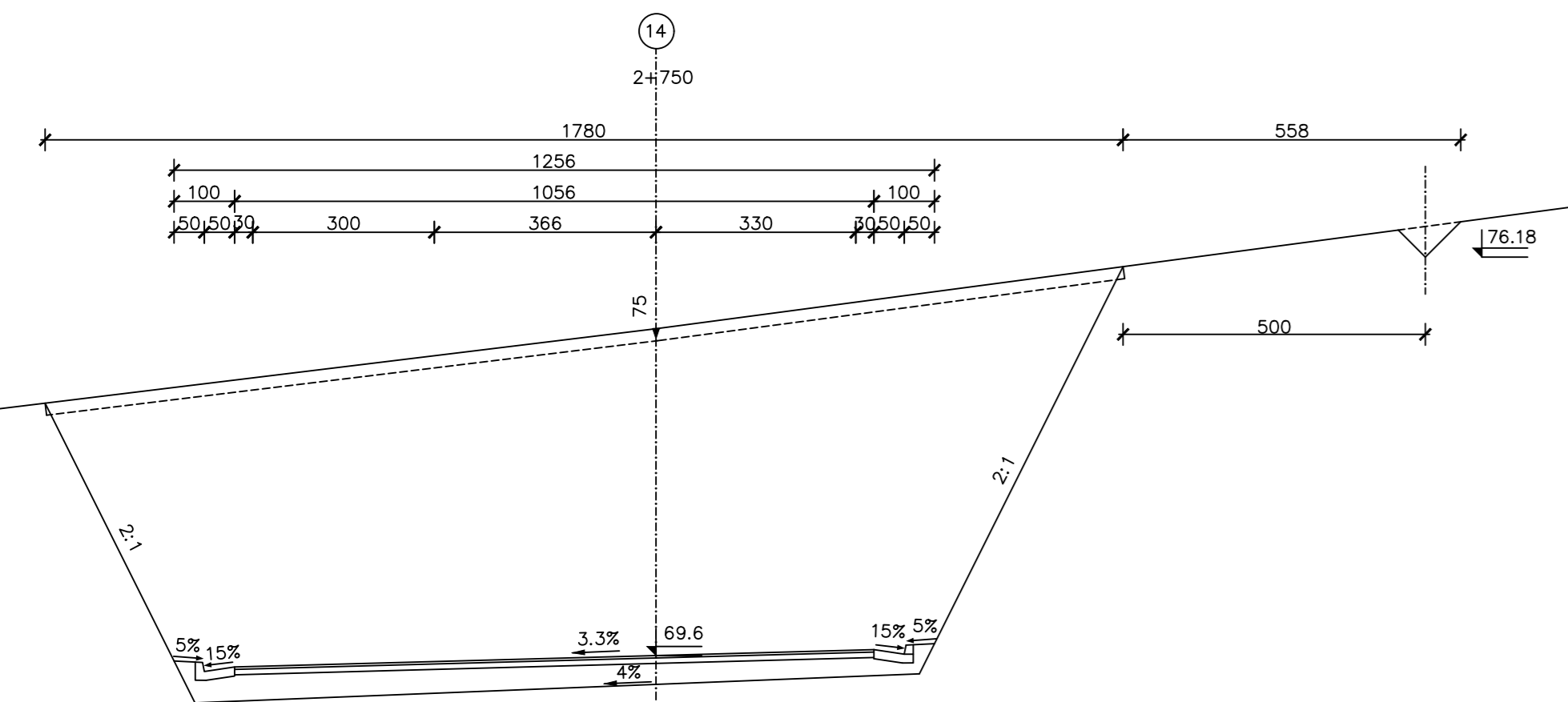
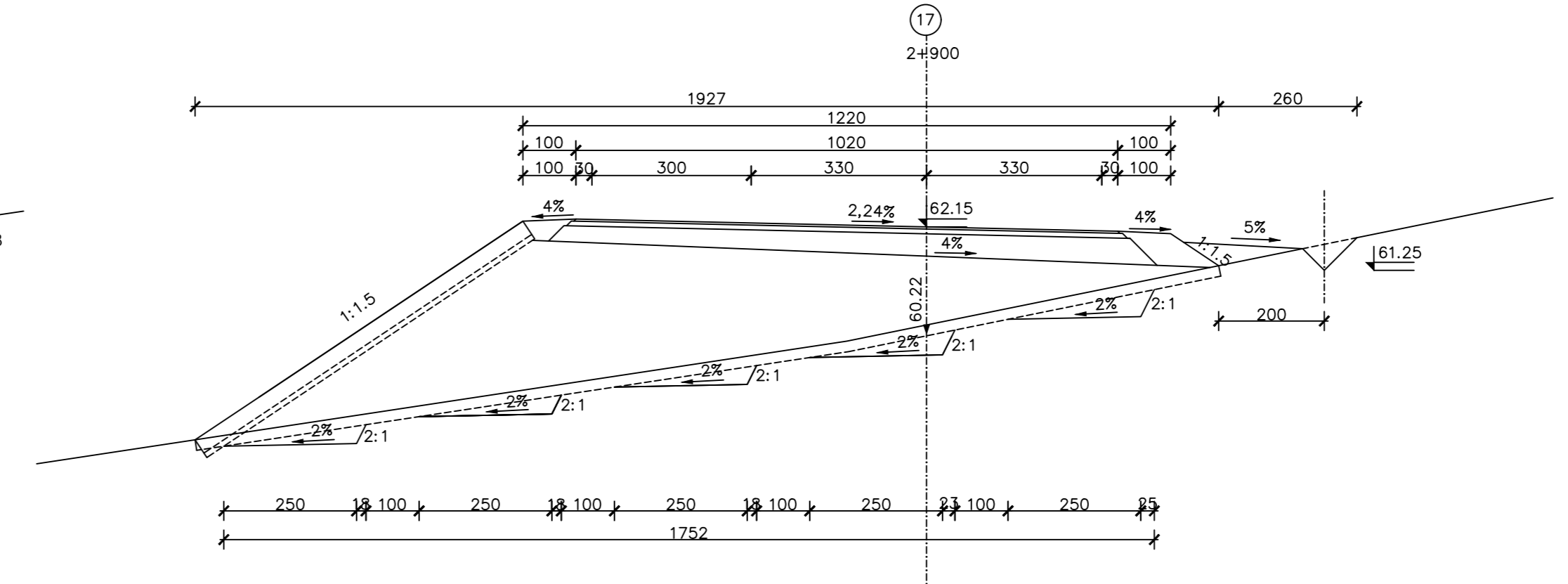
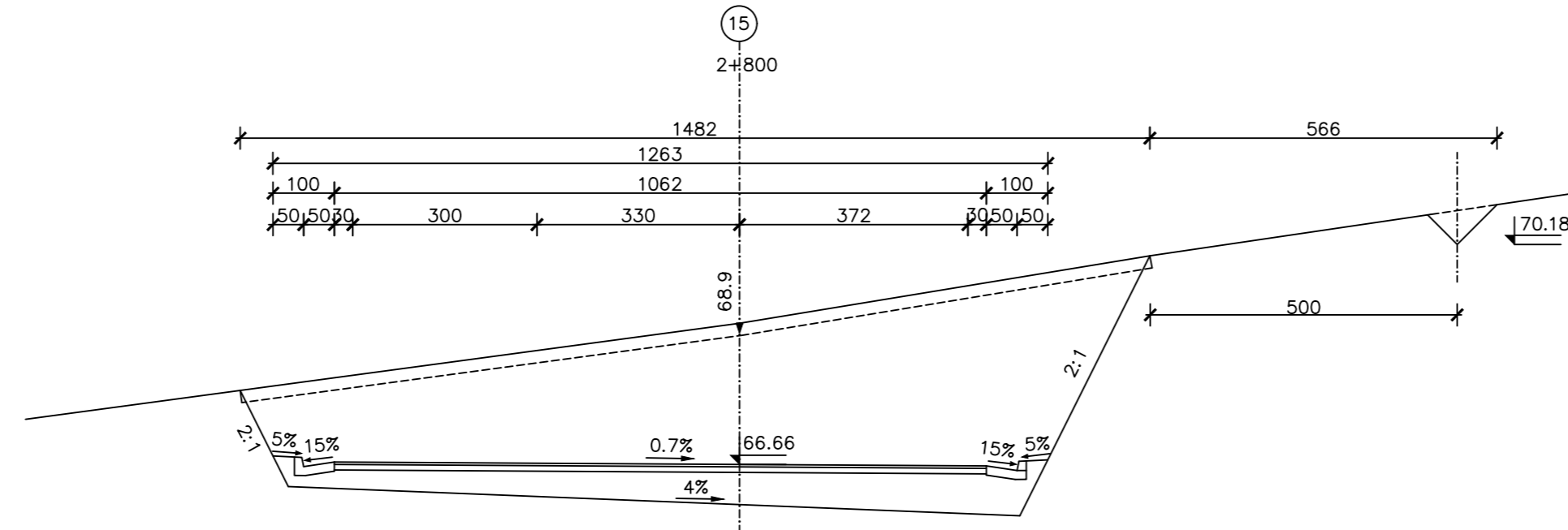
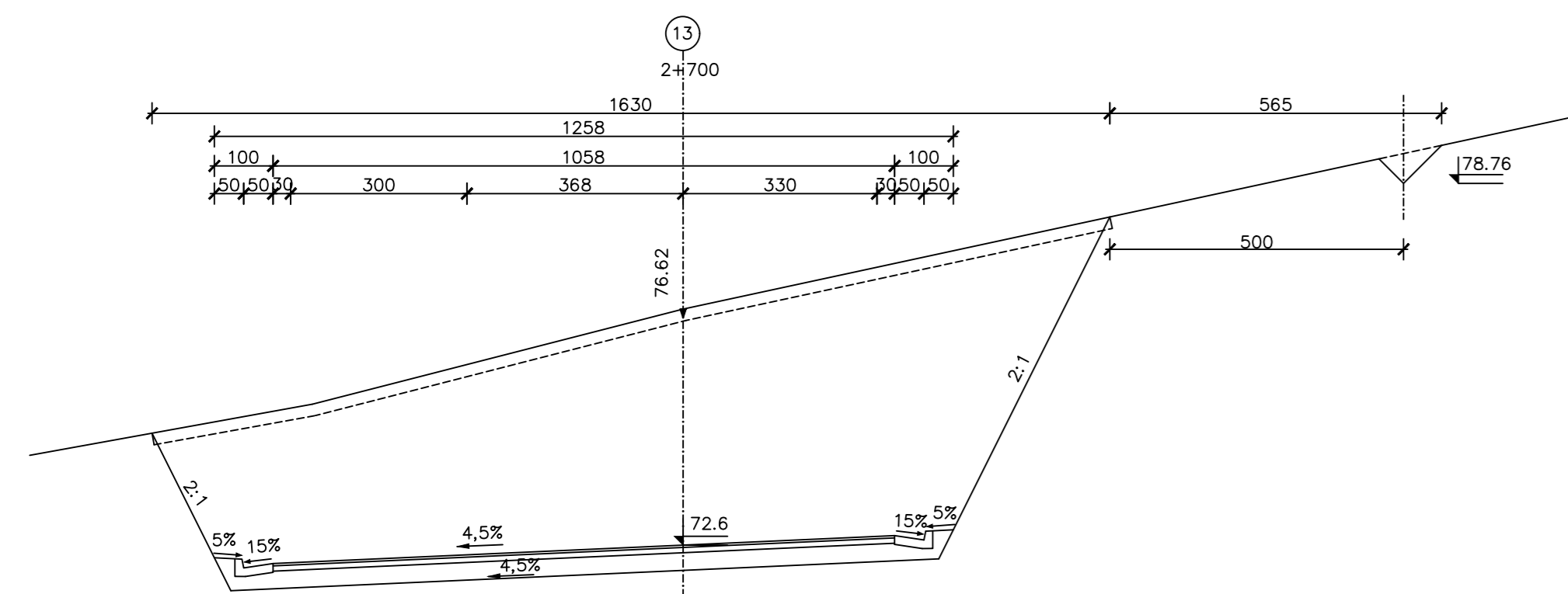
SVEUČILIŠTE U ZAGREBU GRAĐEVINSKI FAKULTET		Studij:	prijediplomski
		Usmjerenje:	—
CESTE		Tema:	
Mentor:	Saša Ahac	Idejno rješenje DC414 (obilaznice naselja Orebič) od zaselka Gurića Selo do ŽC6215	
Kandidat:	Anto Matanović, 0082070676		
Mjerilo:	1:50	Sastav priloga:	
Datum:	17.9.2024.	Normalni poprečni profil (dodatni vozni trak u smjeru zapada)	
Broj priloga:	3.3		



SVEUČILIŠTE U ZAGREBU GRAĐEVINSKI FAKULTET		Studij:	prijediplomski
		Usmjerenje:	—
CESTE		Tema:	
Mentor:	Saša Ahac	Idejno rješenje DC414 (obilaznice naselja Orebić) od zaselka Gurića Selo do ŽC6215	
Kandidat:	Anto Matanović, 0082070676		
Mjerilo:	1:100	Sastav priloga:	
Datum:	17.9.2024.	Karakteristični poprečni profil 1–6	
Broj priloga:	4.1		

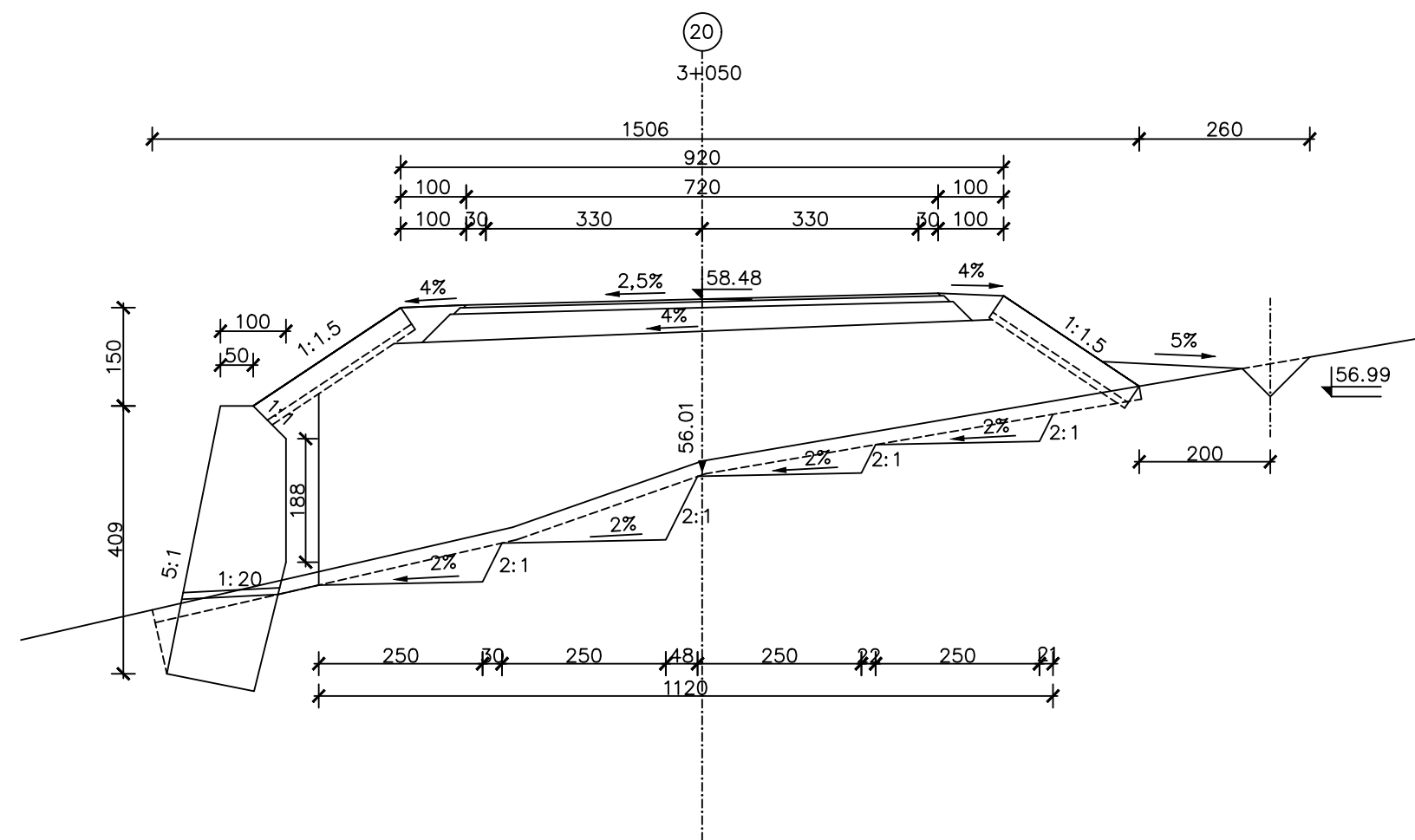
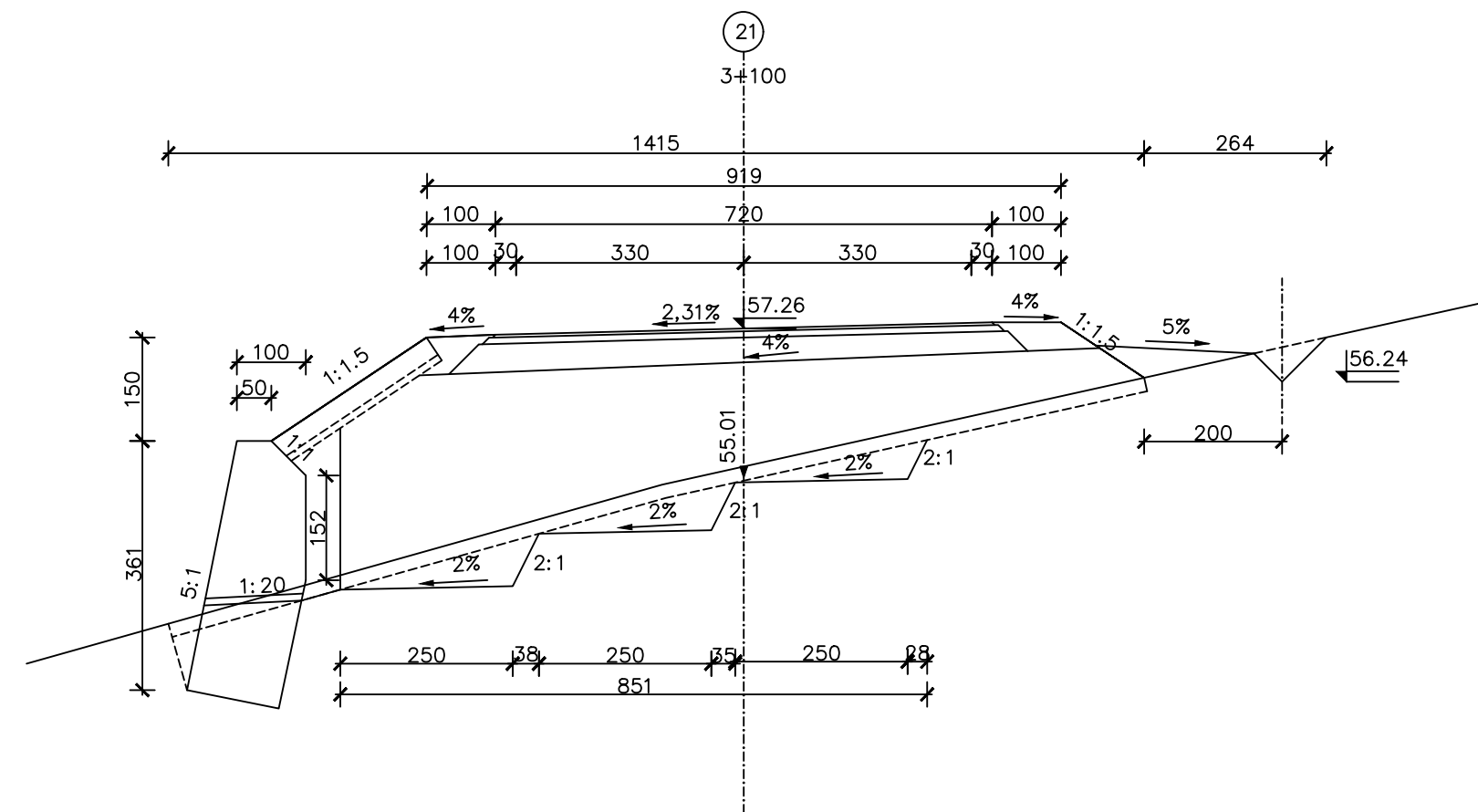
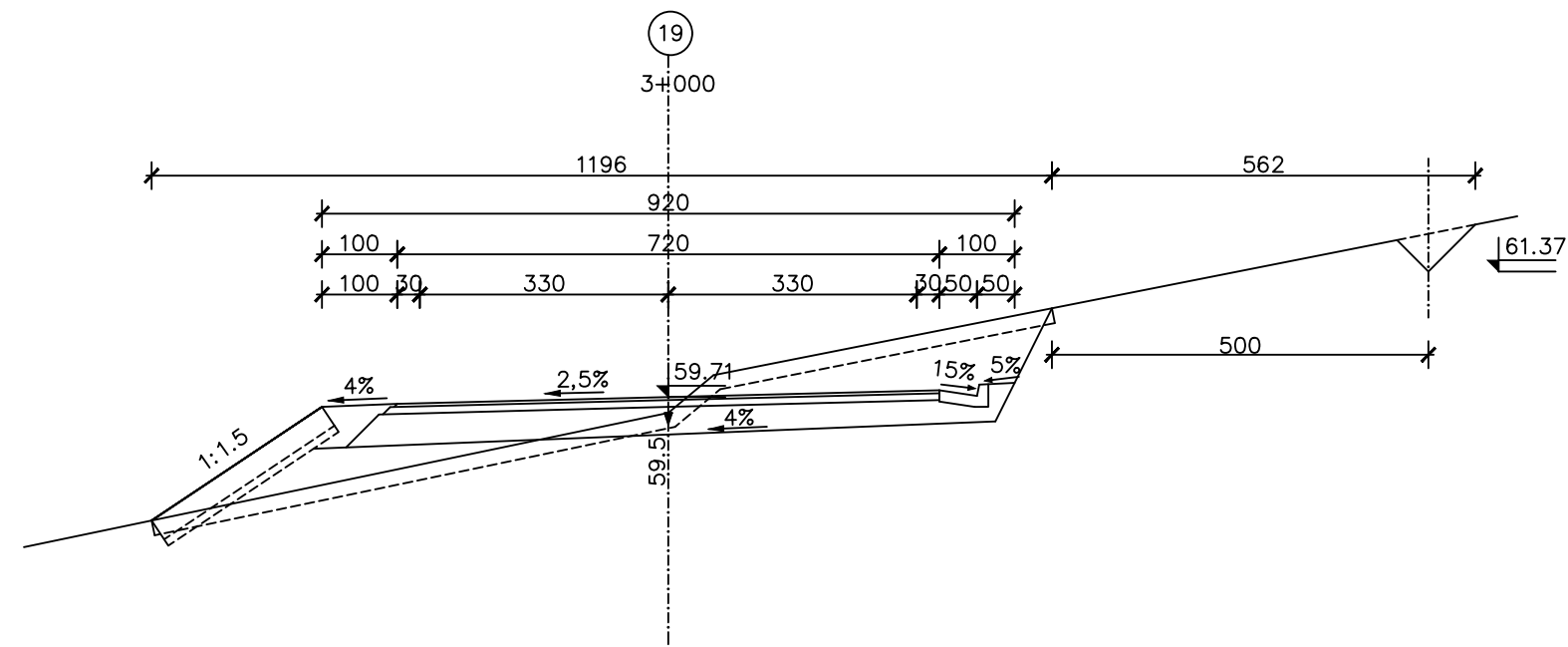


SVEUČILIŠTE U ZAGREBU GRAĐEVINSKI FAKULTET		Studij: prijediplomski
		Usmjerenje: —
CESTE		
Mentor: Saša Ahac	Tema: Idejno rješenje DC414 (obilaznice naselja Orebić) od zaselka Gurića Selo do ŽC6215	
Kandidat: Anto Matanović, 0082070676		
Mjerilo: 1:100	Sastav priloga: Karakteristični poprečni profil 7–12	
Datum: 17.9.2024.		
Broj priloga: 4.2		



SVEUČILIŠTE U ZAGREBU GRAĐEVINSKI FAKULTET		Studij:	prijediplomski
		Usmjerenje:	—
CESTE		Tema:	
Mentor:	Saša Ahac	Idejno rješenje DC414 (obilaznice naselja Orebić) od zaselka Gurića Selo do ŽC6215	
Kandidat:	Anto Matanović, 0082070676		
Mjerilo:	1:100	Sastav priloga:	
Datum:	17.9.2024.	Karakteristični poprečni profil 13–18	
Broj priloga:	4.3		





SVEUČILIŠTE U ZAGREBU GRAĐEVINSKI FAKULTET		Studij:	prijediplomski
		Usmjerenje:	—
CESTE		Tema:	
Mentor:	Saša Ahac	Idejno rješenje DC414 (obilaznice naselja Orebič) od zaselka Gurića Selo do ŽC6215	
Kandidat:	Anto Matanović, 0082070676		
Mjerilo:	1:100	Sastav priloga:	
Datum:	17.9.2024.	Karakteristični poprečni profil 19–21	
Broj priloga:	4.4		