

Primjena Castiglianovog teorema pri rješavanju statički neodređenih sustava

Mesar, Anamarija

Undergraduate thesis / Završni rad

2024

Degree Grantor / Ustanova koja je dodijelila akademski / stručni stupanj: **University of Zagreb, Faculty of Civil Engineering / Sveučilište u Zagrebu, Građevinski fakultet**

Permanent link / Trajna poveznica: <https://um.nsk.hr/um:nbn:hr:237:097751>

Rights / Prava: [In copyright](#) / [Zaštićeno autorskim pravom.](#)

Download date / Datum preuzimanja: **2025-03-15**

Repository / Repozitorij:

[Repository of the Faculty of Civil Engineering,
University of Zagreb](#)





Sveučilište u Zagrebu

GRAĐEVINSKI FAKULTET

Anamarija Mesar

**PRIMJENA CASTIGLIANOVOG TEOREMA PRI
RJEŠAVANJU STATIČKI NEODREĐENIH
SUSTAVA**

ZAVRŠNI ISPIT

Zagreb, 2024.



Sveučilište u Zagrebu

GRAĐEVINSKI FAKULTET

Anamarija Mesar

**PRIMJENA CASTIGLIANOVOG TEOREMA PRI
RJEŠAVANJU STATIČKI NEODREĐENIH
SUSTAVA**

ZAVRŠNI ISPIT

Mentorica: izv. prof. dr. sc. Ana Skender

Zagreb, 2024.



University of Zagreb

FACULTY OF CIVIL ENGINEERING

Anamarija Mesar

**APPLICATION OF CASTIGLIANO'S THEOREM IN
SOLVING STATICALLY INDETERMINATE
SYSTEMS**

FINAL EXAM

Supervisor: Associate Prof. Ana Skender

Zagreb, 2024.



OBRAZAC 3

POTVRDA O POZITIVNOJ OCJENI PISANOG DIJELA ZAVRŠNOG ISPITA

Student/ica :

Anamarija Mesar (Ime i prezime)	0082067567 (JMBAG)
------------------------------------	-----------------------

zadovoljio/la je na pisanom dijelu završnog ispita pod naslovom:

Primjena Castiglianovog teorema pri rješavanju statički neodređenih sustava
(Naslov teme završnog ispita na hrvatskom jeziku)

Application of Castigliano's theorem in solving statically indeterminate systems
(Naslov teme završnog ispita na engleskom jeziku)

i predlaže se provođenje daljnjeg postupka u skladu s Pravilnikom o završnom ispitu i diplomskom radu Sveučilišta u Zagrebu Građevinskog fakulteta.

Pisani dio završnog ispita izrađen je u sklopu znanstvenog projekta: (upisati ako je primjenjivo)

(Naziv projekta, šifra projekta, voditelj projekta)

Pisani dio završnog ispita izrađen je u sklopu stručne prakse na Fakultetu: (upisati ako je primjenjivo)

(Ime poslodavca, datum početka i kraja stručne prakse)

Datum: 17.9.2024.

Mentor: Izv. prof. dr. sc. Ana Skender

Potpis mentora:

Komentor:



OBRAZAC 5

IZJAVA O IZVORNOSTI RADA

Ja:

Anamarija Mesar, 0082067567

(Ime i prezime, JMBAG)

student/ica Sveučilišta u Zagrebu Građevinskog fakulteta ovim putem izjavljujem da je moj pisani dio završnog ispita pod naslovom:

Primjena Castiglianovog teorema pri rješavanju statički neodređenih sustava

(Naslov teme završnog ispita na hrvatskom jeziku)

izvorni rezultat mojega rada te da se u izradi istoga nisam koristio/la drugim izvorima osim onih koji su u njemu navedeni.

Datum:

17.9.2024.

Potpis:



OBRAZAC 6

IZJAVA O ODOBRENJU ZA POHRANU I OBJAVU PISANOG DIJELA ZAVRŠNOG ISPITA

Ja:

Anamarija Mesar, 00569628179

(Ime i prezime, OIB)

ovom izjavom potvrđujem da sam autor/ica predanog pisanog dijela završnog ispita i da sadržaj predane elektroničke datoteke u potpunosti odgovara sadržaju dovršenog i obranjenog pisanog dijela završnog ispita pod naslovom:

Primjena Castiglianovog teorema pri rješavanju statički neodređenih sustava

(Naslov teme završnog ispita na hrvatskom jeziku)

koji je izrađen na sveučilišnom prijediplomskom studiju Građevinarstvo Sveučilišta u Zagrebu Građevinskog fakulteta pod mentorstvom:

izv.prof.dr.sc. Ana Skender

(Ime i prezime mentora)

i obranjen dana:

24.09.2024.

(Datum obrane)

Suglasan/suglasna sam da pisani dio završnog ispita bude javno dostupan, te da se trajno pohrani u digitalnom repozitoriju Građevinskog fakulteta, repozitoriju Sveučilišta u Zagrebu te nacionalnom repozitoriju.

Datum:

17.9.2024.

Potpis:

SAŽETAK

U ovom završnom radu prvo je definirana i detaljno objašnjena potencijalna energija deformacije i ista izražena pomoću rada unutarnjih sila. Opisani su i objašnjeni opći teoremi u koje spadaju Bettijev teorem o uzajamnosti radova, Maxwellov teorem o uzajamnosti pomaka i Crotti-Engesserov teorem. Kao najvažniji dio ovog završnog rada, definirani su Castiglianov prvi i drugi teorem te je objašnjena i metoda jediničnog opterećenja koja je temeljena na drugom Castiglianovom teoremu. Naposljetku, objašnjena je primjena Castiglianovih teorema pri izračunu statički neodređenih sustava te su na samom kraju riješena tri numerička primjera. U prvom primjeru je pomoću metode jediničnog opterećenja određen pomak čvora A , a u drugom i trećem primjeru izračunate su nepoznate reakcije i unutarnje sile M , T i N pomoću drugog Castiglianovog teorema.

Ključne riječi: statički neodređeni sustavi, potencijalna energija deformacije, pomaci, Castiglianovi teoremi, metoda jediničnog opterećenja

SUMMARY

In this final paper, the potential energy of deformation is first defined and explained in detail and expressed as the work of internal forces. General theorems are described and explained, including Betti's theorem on the reciprocity of work, Maxwell's theorem on the reciprocity of displacements, and the Crotti-Engesser theorem. As the most important part of this final paper, Castigliano's first and second theorems are defined and the unit load method based on Castigliano's second theorem is also explained. Finally, the application of Castigliano's theorems in the calculation of statically indeterminate systems is explained, and three numerical examples are solved at the very end. In the first example, the displacement of node A was determined using the unit load method, and in the second and third examples, the unknown reactions and internal forces M , T and N were calculated using the second Castigliano's theorem.

Key words: statically indeterminate systems, potential energy of deformation, displacements, Castigliano's theorems, method of unit load

SADRŽAJ

SAŽETAK	i
SUMMARY	ii
SADRŽAJ	iii
1. UVOD	1
2. POTENCIJALNA ENERGIJA DEFORMACIJE I OPĆI TEOREMI	2
2.1. Potencijalna energija deformacije izražena kao rad unutarnjih sila.....	7
2.2. Opći teoremi.....	13
2.2.1. Teorem o uzajamnosti radova.....	13
2.2.2. Teorem o uzajamnosti pomaka.....	15
2.2.3. Crotti-Engesserov teorem.....	16
3. CASTIGLIANOVI TEOREMI	19
3.1. Prvi Castiglianov teorem	19
3.2. Drugi Castiglianov teorem.....	21
3.3. Metoda jediničnog opterećenja	23
3.4. Primjena Castiglianovog teorema pri rješavanju statički neodređenih sustava	26
4. NUMERIČKI PRIMJERI	28
4.1. Primjer 1.	28
4.2. Primjer 2.	35
4.3. Primjer 3.	39
5. ZAKLJUČAK	43
POPIS LITERATURE	44
POPIS SLIKA	45

1. UVOD

Castiglianovi teoremi korisni su za rješavanje statički određenih kao i statički neodređenih sustava. Stupanj statičke neodređenosti nekog sustava određuje razlika između broja nepoznanica i broja jednadžbi ravnoteže. Kod statički neodređenih sustava dolazimo do problema jer ih nije moguće riješiti samo uz jednadžbe ravnoteže te zato postoji nekoliko metoda uz koje ih možemo riješiti. Jedna od njih je primjena Castiglianovih teorema, za koje je zaslužan Carlos Alberto Castigliano.

U ovom radu detaljno će se objasniti potencijalna energija deformacije koja je vrlo bitna za razumijevanje Castiglianovih teorema. Opisat će se i opći teoremi te će se najviše pažnje pridati Castiglianovim teoremima i njihovoj primjeni pri rješavanju statički neodređenih sustava. Na kraju rada, u jednom primjeru će se pokazati kako izgleda proračun pomoću metode jediničnog opterećenja i u dva primjera zakrivljenih nosača bit će objašnjeno kako dolazimo do unutarnjih sila preko Castiglianovog teorema.

2. POTENCIJALNA ENERGIJA DEFORMACIJE I OPĆI TEOREMI

Ako definiramo da je U količina potencijalne energije deformacije akumulirane u tijelu (poznata i kao rad deformacije), a U_F predstavlja smanjenje potencijalne energije vanjskih sila, zakon očuvanja energije za statičko opterećenje elastičnog tijela može se izraziti na sljedeći način:

$$U = U_F \quad (2.1)$$

Dolazimo do zaključka da je promjena potencijalne energije vanjskih sila jednaka radu W . Rad W predstavlja rad koji te sile obavljaju na pomacima koji su uzrokovani deformacijom tijela u smjeru njihova djelovanja. Iz toga možemo zaključiti da su rad vanjskih sila i potencijalna energija deformacije jednaki te to možemo zapisati na sljedeći način:

$$U = W \quad (2.2)$$

Navedeni zakon o održanju energije omogućava nam izravno određivanje pomaka u smjeru odgovarajuće sile ili u obrnutom slučaju, ukoliko nam je od prije poznat pomak, možemo odrediti odgovarajuću silu u smjeru tog pomaka.

Ključno je naglasiti da se u elastičnom tijelu, pri statičkom opterećenju, javljaju unutarnje sile koje djeluju tako da se suprotstavljaju deformiranju tijela. Smjerovi djelovanja unutarnjih sila koje se javljaju i odgovarajućih deformacija na tijelo su suprotni te zbog toga znamo da te sile zapravo obavljaju negativan rad koji označavamo kao W_u . Primjer toga bi bilo djelovanje sila odbijanja pri stlačivanju te djelovanje sila privlačenja pri rastezanju. Zaključujemo da je potencijalna energija deformacije zapravo jednaka negativnom radu unutarnjih sila:

$$U = -W_u \quad (2.3)$$

Usporedbom izraza (2.2) i (2.3) dolazimo do novog zapisa zakona o očuvanju energije:

$$W = -W_u \quad (2.4)$$

Ili

$$W + W_u = 0 \quad (2.5)$$

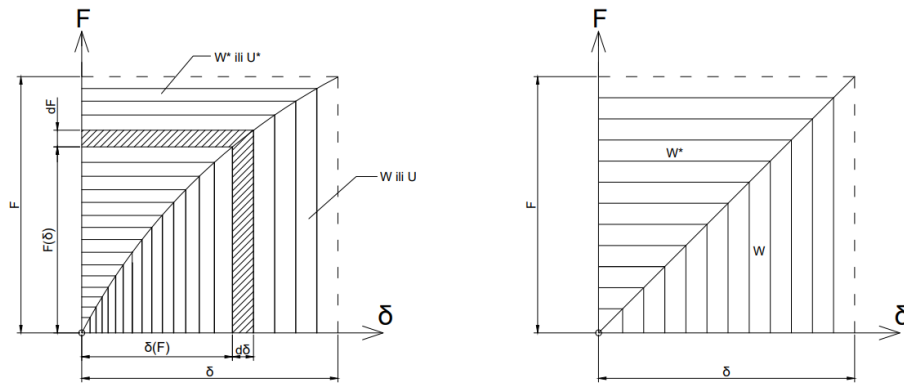
Izraz (2.5) zakona očuvanja energije također prikazuje princip virtualnih radova za elastično tijelo i može se formulirati na sljedeći način:

Ako je elastično tijelo u ravnoteži, zbroj radova vanjskih sila na virtualnim pomacima i unutarnjih sila na virtualnim deformacijama jednak je nuli. [1]

Pod pojmom virtualnih pomaka podrazumijevamo bilo kakve male pomake kod kojih vrijedi uvjet neprekinutosti tijela i uvjet veza na površini tijela. Potencijalna energija deformacije je u potpunosti određena konačnom vrijednosti sila i pomaka, a ne i redosljedom kojim se sile nanose na tijelo. Ukoliko na tijelo djeluje nekoliko sila, svaka sila obavlja rad i na pomaku nastalom zbog djelovanja drugih sila. Upravo zato ne možemo tvrditi da su potencijalna energija deformacije uslijed zajedničkog djelovanja više sila i zbroj potencijalnih energija deformacija uzrokovanih pojedinačnim djelovanjem svake sile jednaki.

Razmatramo tijelo na koje djeluje sila F , koja se postupno povećava od nulte vrijednosti do svoje konačne veličine. Pretpostavljamo da sili $F(\delta)$ odgovara pomak u smjeru njenog djelovanja $\delta(F)$. Iz toga zaključujemo da infinitezimalni prirast sile F uzrokuje infinitezimalni prirast pomaka δ . Sila F na pomaku $d\delta$ obavi elementarni rad koji iznosi:

$$dW = (F + dF)d\delta \approx F \cdot d\delta \quad (2.6)$$



Slika 2.1. Odnos sile F i pomaka δ (Izvor: [1])

Rad koji sila F obavi na pomaku δ je:

$$W = \int_0^{\delta} F \cdot d\delta \quad (2.7)$$

Ovaj integral predstavlja osjenčanu vertikalnu površinu na slici 2.1.

Komplementarni rad W^* predstavlja horizontalna osjenčana površina:

$$W^* = \int_0^F \delta \cdot dF \quad (2.8)$$

Iako veličina W^* nema fizikalnog smisla, vrijedi sljedeća relacija:

$$W + W^* = F \cdot \delta \quad (2.9)$$

Dolazimo do zaključka da se u geometrijskom smislu rad W^* pojavljuje kao komplement radu W , pod uvjetom da skupa formiraju pravokutnik što je i prikazano na slici 2.1. U slučaju linearnog elastičnog tijela pomak je proporcionalan sili te to zapisujemo kao:

$$\delta = aF \quad (2.10)$$

Gdje su: δ – pomak u smjeru djelovanja sile F

a – koeficijent proporcionalnosti (ovisi o materijalu, obliku i dimenzijama tijela)

Ako diferenciramo taj izraz i uvrstimo ga u izraz (2.8), dobivamo:

$$W = \int_0^F a \cdot F \cdot dF = a \cdot \frac{F^2}{2} \quad (2.11)$$

Uzmemo li u obzir izraz (2.10) dobivamo:

$$W = a \cdot \frac{F^2}{2} = \frac{\delta^2}{2a} = \frac{F \cdot \delta}{2} \quad (2.12)$$

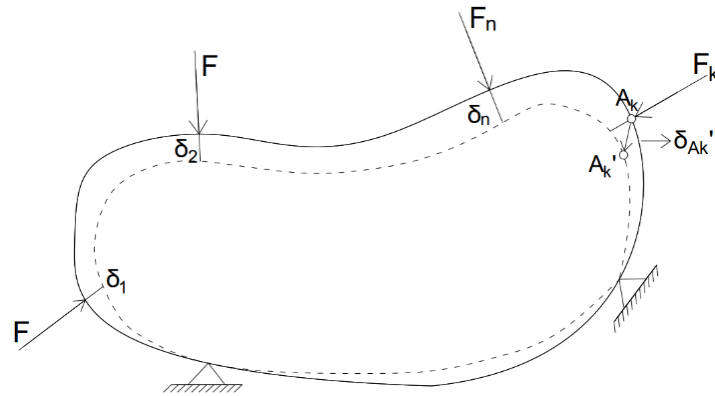
Možemo zaključiti da je komplementarni rad:

$$W^* = W = \frac{F \cdot \delta}{2} \quad (2.13)$$

Već nam je poznato da veličina rada vanjskih sila nije ovisna o redoslijedu nanošenja sila te je moguće pretpostaviti da se na linearno tijelo sve sile nanose u isto vrijeme i da su njihovi odnosi konstantni.

Prema poopćenom Hookeovu zakonu, pomak δ_k u smjeru u kojem djeluje sila F_k zbog djelovanja svih sila, definiran je izrazom:

$$\delta_k = \delta_{k1}F_1 + \delta_{k2}F_2 + \dots + \delta_{kk}F_k + \dots + \delta_{kn}F_n = \sum_{i=1}^n \delta_{ki}F_i \quad (2.14)$$



Slika 2.2. Prikaz djelovanja sila i pomaka na linearno elastično tijelo (Izvor: [1])

Koeficijente δ_{ki} nazivamo utjecajnim koeficijentima. Koeficijent δ_{ki} predstavlja utjecaj sile F_i na pomak δ_k . Utjecajni koeficijenti označavaju se sa dva indeksa, prvi od njih predstavlja mjesto i smjer pomaka dok drugi indeks označava uzrok pomaka.

Pomoću izraza (2.12) dobivamo izraz za određivanje rada svih sila koje djeluju na tijelo:

$$W = \frac{1}{2}F_1 \cdot \delta_1 + \frac{1}{2}F_2 \cdot \delta_2 + \dots + \frac{1}{2}F_3 \cdot \delta_3 = \frac{1}{2} \sum_{k=1}^n F_k \cdot \delta_k \quad (2.15)$$

Ovaj izraz teorijski možemo potvrditi Clapeyronovim teoremom:

Rad vanjskih sila pri statičkom opterećenju jednak je polovici vrijednosti koju bi imao da su sile od početka djelovale u punom iznosu. [1]

Izraz možemo zapisati i pomoću unutarnje energije U :

$$U = \frac{1}{2} \sum_{k=1}^n F_k \cdot \delta_k \quad (2.16)$$

$$U = \frac{1}{2} \sum_{k=1}^n \sum_{i=1}^n \delta_{ki} \cdot F_k \cdot F_i \quad (2.17)$$

$$U = \frac{1}{2} \sum_{k=1}^n \sum_{i=1}^n c_{ki} \cdot \delta_k \cdot \delta_i \quad (2.18)$$

Koeficijent c_{ki} zove se koeficijent krutosti te on označava silu F_k koja treba djelovati da bismo na mjestu i u smjeru sile F_i dobili pomak $\delta_i = 1$.

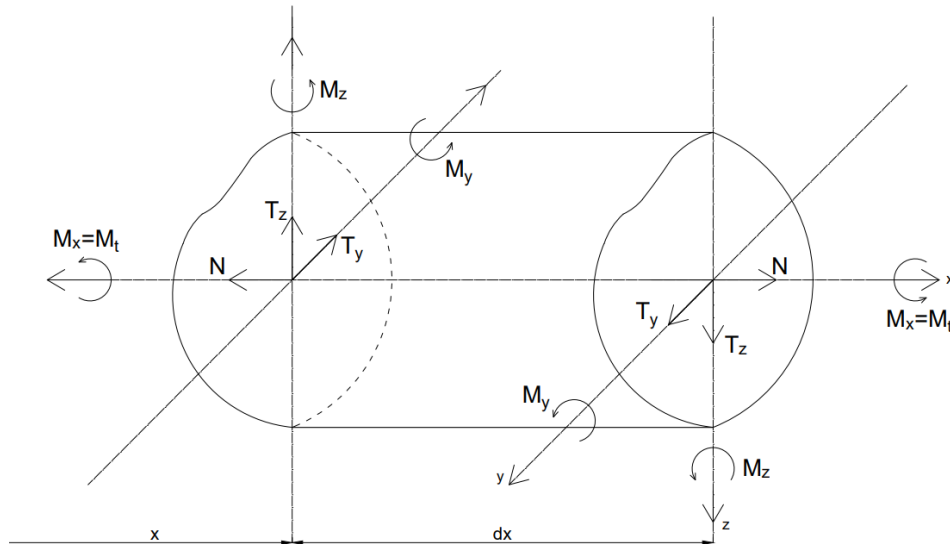
Gore navedene relacije nam zapravo pokazuju da se potencijalna energija deformacije izražava kvadratnom funkcijom sila ili pomaka u smjeru djelovanja tih sila. Iz toga možemo zaključiti da je potencijalna energija deformacije uvijek pozitivna veličina. [1]

2.1. Potencijalna energija deformacije izražena kao rad unutarnjih sila

Potencijalnu energiju deformacije, prema izrazu (2.3), moguće je izraziti i kao rad unutarnjih sila. Zamislimo da smo ravni štap prerezali na dva beskonačno bliska mjesta udaljena za dx . U svakom presjeku pojavit će se šest komponenata unutarnjih sila: N , T_y , T_z , M_x , M_y , M_z koje u odnosu na izdvojeni element smatramo vanjskim silama. To su sile koje obavljaju rad pri deformaciji elementa, pri čemu je taj rad jednak potencijalnoj energiji deformacije akumuliranoj u tom elementu štapa.

Svakoj unutarnjoj sili odgovara takav pomak pri kojem nijedna od drugih unutarnjih sila ne obavlja rad. Na primjer, ukoliko djeluje moment torzije M_t doći će do rotacije presjeka na nekom kutnom pomaku te taj rad obavlja samo moment torzije i ni jedna od ostalih pet unutarnjih sila. Isto vrijedi i za sve ostale sile što nam omogućuje zaključak da, za ovaj oblik deformacije ravnog štapa, vrijedi zakon superpozicije. Zakon superpozicije navodi da je potencijalna energija deformacije elementa jednaka zbroju potencijalnih energija deformacija uzrokovanih pojedinačnim djelovanjem svake sile. [1]:

$$dU = dU(M_t) + dU(M_y) + dU(M_z) + dU(N) + dU(T_y) + dU(T_z) \quad (2.19)$$



Slika 2.3. Djelovanje sila na presjek ravnog štapa (Izvor: [1])

Svaka od navedenih sila pridonosi ukupnoj potencijalnoj energiji deformacije tijela.

Dok se štap rasteže, djeluje uzdužna sila N te tada potencijalna energija deformacije, koja je akumulirana u štapu duljine l , iznosi:

$$U(N) = \int_0^l \frac{N^2 \cdot dx}{2 EA} \quad (2.20)$$

U slučaju čistog smicanja, posmična naprezanja zbog poprečne sile T_z iznose:

$$\tau_{xz} = \frac{T_z \cdot S_y}{I_y \cdot b} \quad (2.21)$$

Iz tog izraza, integriranjem po površini presjeka dolazimo do potencijalne energije deformacije akumulirane u elementu štapa duljine dx :

$$dU(T_z) = \int_A \frac{1}{2 G} \cdot \frac{T_z^2 \cdot S_y^2}{I_y^2 \cdot b^2} \cdot dA \cdot dx = \frac{T_z^2 dx}{2 GA} \cdot \frac{A}{I_y^2} \cdot \int_A \frac{S_y^2}{b^2} \cdot dA \quad (2.22)$$

i posljedično iz toga dolazimo do izraza za potencijalnu energiju deformacije štapa konačne duljine l :

$$U(T_z) = k_z \cdot \int_0^l \frac{T_z^2 \cdot dx}{2 \cdot G \cdot A} \quad (2.23)$$

pri čemu je k_z bezdimenzijski koeficijent koji ovisi o obliku poprečnog presjeka štapa:

$$k_z = \frac{A}{I_z^2} \cdot \int_A \frac{S_y^2}{b^2} \cdot dA \quad (2.24)$$

Isto vrijedi i za poprečnu silu T_y :

$$dU(T_y) = \int_A \frac{1}{2G} \cdot \frac{T_y^2 \cdot S_z^2}{I_z^2 \cdot b^2} \cdot dA \cdot dx = \frac{T_y^2 dx}{2GA} \cdot \frac{A}{I_z^2} \cdot \int_A \frac{S_z^2}{b^2} \cdot dA \quad (2.25)$$

$$U(T_y) = k_y \cdot \int_0^l \frac{T_y^2 \cdot dx}{2 \cdot G \cdot A} \quad (2.26)$$

Kada se štap uvija momentom $M_x = M_t$ zaokret desnog presjeka prema lijevom računamo kao:

$$d\varphi = \frac{M_t \cdot dx}{G \cdot I_t} \quad (2.27)$$

U ovom izrazu I_t označava torzijski moment tromosti. Potencijalna energija deformacije akumulirana u elementu štapa koji je duljine dx iznosi:

$$dU(M_t) = \frac{M_t \cdot d\varphi}{2} = \frac{M_t^2 \cdot dx}{2 \cdot G \cdot I_t} \quad (2.28)$$

Potencijalna energija deformacije za štap konačne duljine / iznosi:

$$U(M_t) = \int_0^l \frac{M_t^2 \cdot dx}{2 \cdot G \cdot I_t} \quad (2.29)$$

Pri čistom savijanju momentom M_y zaokret desnog presjeka u odnosu na lijevi iznosi:

$$d\varphi = \frac{M_y \cdot dx}{E \cdot I_y} \quad (2.30)$$

Potencijalna energija deformacije akumulirana u elementu štapa koji je duljine dx iznosi:

$$dU(M_y) = \frac{M_y \cdot d\varphi}{2} = \frac{M_y^2 \cdot dx}{2 \cdot E \cdot I_y} \quad (2.31)$$

Potencijalna energija deformacije za štap konačne duljine / iznosi:

$$U(M_y) = \int_0^l \frac{M_y^2 \cdot dx}{2 \cdot E \cdot I_y} \quad (2.32)$$

Analogno vrijedi i za M_z :

$$dU(M_z) = \frac{M_z \cdot d\varphi}{2} = \frac{M_z^2 \cdot dx}{2 \cdot E \cdot I_z} \quad (2.33)$$

$$U(M_z) = \int_0^l \frac{M_z^2 \cdot dx}{2 \cdot E \cdot I_z} \quad (2.34)$$

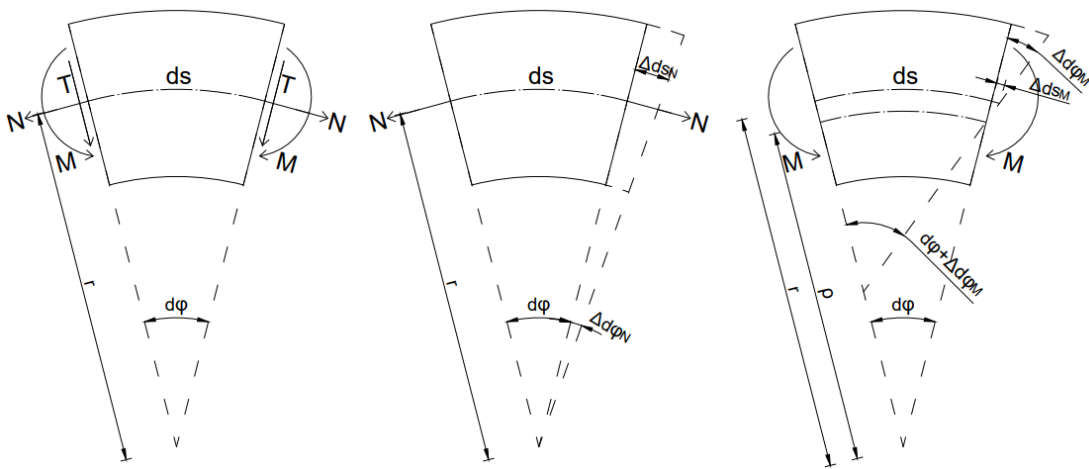
Izraz za opći slučaj opterećenja štapa konačne duljine / sada možemo zapisati kao:

$$U = \int_0^l \frac{N^2 \cdot dx}{2 \cdot E \cdot A} + k_y \int_0^l \frac{T_y^2 \cdot dx}{2 \cdot G \cdot A} + k_z \int_0^l \frac{T_z^2 \cdot dx}{2 \cdot G \cdot A} + \int_0^l \frac{M_t^2 \cdot dx}{2 \cdot G \cdot I_t} + \int_0^l \frac{M_y^2 \cdot dx}{2 \cdot E \cdot I_y} + \int_0^l \frac{M_z^2 \cdot dx}{2 \cdot E \cdot I_z} \quad (2.35)$$

U slučaju ravninskog opterećenja ravnog štapa (opterećenje je u ravnini xz), vrijedi da su $T_y = M_z = M_t = 0$ te izraz (2.35) poprima oblik:

$$U = \int_0^l \frac{N^2 \cdot dx}{2 \cdot E \cdot A} + k_z \int_0^l \frac{T_z^2 \cdot dx}{2 \cdot G \cdot A} + \int_0^l \frac{M_y^2 \cdot dx}{2 \cdot E \cdot I_y} \quad (2.36)$$

Osim ravnih štapova, bitno je i razmotriti ravninski zakrivljene štapove opterećene silama koje djeluju u uzdužnoj ravnini simetrije štapa. U ovom slučaju zamisao je da smo izdvojili element štapa duljine ds s dva beskonačno bliska radijalna presjeka. Kod zakrivljenih štapova zakon superpozicije ne vrijedi jer postoji ovisnost između djelovanja N i M , a to proizlazi iz oblika deformacije samih zakrivljenih štapova.



Slika 2.4. Oblik deformacije ravninski zakrivljenog štapa (Izvor: [1])

Potencijalna energija deformacije elementa zakrivljenog štapa duljine dx izražava se kao:

$$dU = \frac{1}{2} N \cdot \Delta ds + \frac{1}{2} M \cdot \Delta d\varphi + \frac{1}{2} T \cdot \Delta d\delta \quad (2.37)$$

U navedenom izrazu, ds označava duljinu težišne osi elementa štapa. Deformacije elementa zakrivljenog štapa kada zajedno djeluju uzdužna sila i moment savijanja određuju se izrazima:

$$\Delta ds = \frac{N \cdot ds}{E \cdot A} + \frac{M \cdot ds}{E \cdot A \cdot r} \quad (2.38)$$

$$\Delta d\varphi = \frac{N \cdot ds}{E \cdot A \cdot r} + \frac{M \cdot ds}{E \cdot S_y \cdot r} \quad (2.39)$$

Deformacija uzrokovana poprečnom silom određena je izrazom:

$$\Delta d\delta = k' \cdot \frac{T \cdot ds}{G \cdot A} \quad (2.40)$$

Pomoću navedenih izraza dobili smo izraz za konačne duljine osi s :

$$U = \int_0^s \frac{N^2 \cdot ds}{2 \cdot E \cdot A} + \int_0^s \frac{M^2 \cdot ds}{2 \cdot E \cdot S_y \cdot r} + \int_0^s \frac{N \cdot M \cdot ds}{E \cdot A \cdot r} + k' \int_0^s \frac{T^2 \cdot ds}{2 \cdot G \cdot A} \quad (2.41)$$

Ukoliko promatramo štap male zakrivljenosti, uzimamo da je $S_y \cdot r \approx I_y$, a za neutralnu os zaključujemo da je, pri čistom savijanju, neznatno pomaknuta od težišta poprečnog presjeka pa iz toga dobivamo izraz:

$$U = \int_0^s \frac{N^2 \cdot ds}{2 \cdot E \cdot A} + \int_0^s \frac{M^2 \cdot ds}{2 \cdot E \cdot I_y} + k' \int_0^s \frac{T^2 \cdot ds}{2 \cdot G \cdot A} \quad (2.42)$$

Možemo uočiti da su izrazi za zakrivljeni štap (2.42) i ravni štap (2.36) jednaki. Zbog toga možemo zaključiti da izrazi za potencijalnu energiju deformacije ravnog štapa, uz dovoljnu točnost, vrijede i za zakrivljene štapove male zakrivljenosti.

2.2. Opći teoremi

2.2.1. Teorem o uzajamnosti radova

Ukoliko promotrimo neko linearno elastično tijelo, proizvoljnog oblika, na koje djeluju dva sustava sila koji su uravnoteženi (sile koje djeluju na tijelo i reakcije u ležajevima). Nazovimo te sustave I i II. Sustav sila I podrazumijeva sile F_k' ($k=1,2,3,\dots,m$), a sustav sila II je oblika F_j'' ($j=1,2,3,\dots,n$).

Pretpostavit ćemo da djelovanje jednog sustava sila nije ovisno o djelovanju drugog sustava sila, vrijedi zakon superpozicije. Tada, zbog zajedničkog djelovanja sustava sila I, nastaje pomak δ_k' na poziciji i u smjeru sile F_k' i pomak δ_j' na mjestu i u smjeru sile F_j'' . Isto tako, zbog zajedničkog djelovanja sila sustava II, nastaje pomak δ_j'' na mjestu i u smjeru sile F_j'' i pomak δ_k'' na mjestu i u smjeru sile F_k' .

Ukoliko na tijelo istovremeno nanosimo oba sustava sila, pomak na mjestu i u smjeru sile F_k' iznosio bi $\delta_k = \delta_k' + \delta_k''$, a pomak na mjestu i u smjeru sile F_j'' iznosio bi $\delta_j = \delta_j' + \delta_j''$. U ovom slučaju potencijalna energija deformacije bila bi jednaka obavljenom radu svih sila:

$$U = \frac{1}{2} \sum_{k=1}^m F_k \cdot \delta_k + \frac{1}{2} \sum_{j=1}^n F_j \cdot \delta_j \quad (2.43)$$

Ako pretpostavimo da smo na elastično tijelo prvo nanijeli sustav sila I, a zatim je nanesen sustav sila II, onda vrijede pojedinačni izrazi za potencijalne energije deformacije za svaki navedeni sustav:

$$U_I = \frac{1}{2} \sum_{k=1}^m F_k' \cdot \delta_k' \quad (2.44)$$

$$U_{II} = \frac{1}{2} \sum_{j=1}^n F_j'' \cdot \delta_j'' \quad (2.45)$$

Rad koji sile sustava I obave na pomacima izazvanim silama sustava II:

$$U_{I,II} = \sum_{k=1}^m F_k' \cdot \delta_k'' \quad (2.46)$$

Rad koji sile sustava II obave na pomacima izazvanim silama sustava I:

$$U_{II,I} = \sum_{j=1}^n F_j'' \cdot \delta_j' \quad (2.47)$$

Iz svega navedenog dobivamo izraz za ukupnu potencijalnu energiju deformacije ako prvo opterećujemo sustavom sila I:

$$U = U_I + U_{II} + U_{I,II} \quad (2.48)$$

Također, dobivamo i izraz za ukupnu potencijalnu energiju deformacije ako prvo opterećujemo sustavom sila II:

$$U = U_{II} + U_I + U_{II,I} \quad (2.49)$$

Znamo da ukupna potencijalna energija deformacije nije ovisna o redoslijedu nanošenja sila na tijelo te zbog toga zaključujemo da:

$$U_{I,II} = U_{II,I} \quad (2.50)$$

Izraz (2.50) moguće je zapisati u idućem obliku, znanom pod nazivom Bettijev teorem o uzajamnosti radova te on glasi:

Rad sila prvog sustava na odgovarajućim pomacima koji su izazvani silama drugog sustava, jednak je radu sila drugog sustava na odgovarajućim pomacima izazvanim silama prvog sustava.
[1]

$$\sum_{k=1}^m F'_k \cdot \delta''_k = \sum_{j=1}^n F''_j \cdot \delta'_j \quad (2.51)$$

Bettijev teorem o uzajamnosti radova vrijedi za sve oblike opterećenja (momente, kontinuirano opterećenje...) ukoliko u izrazu (2.51) sile i pomake promatramo kao generalizirane.

2.2.2. Teorem o uzajamnosti pomaka

Ukoliko promatramo linearno elastično tijelo proizvoljnog oblika opterećeno sa dvije koncentrirane sile F_1 i F_2 i pričvršćeno na nepomične ležajeve. Kao i kod teorema o uzajamnosti radova, silu F_1 s njenim pripadajućim ležajnim reakcijama možemo promatrati kao sustav I, a silu F_2 s njenim pripadajućim ležajnim reakcijama kao sustav II.

Pošto ležajne reakcije ne obavljaju nikakav rad, izraz (2.51) poprima sljedeći oblik:

$$F_1 \cdot \delta''_1 = F_2 \cdot \delta'_2 \quad (2.52)$$

Prema Hookeovom zakonu pomake možemo zapisati kao:

$$\delta''_1 = \delta_{12} \cdot F_2, \quad \delta'_2 = \delta_{21} \cdot F_1 \quad (2.53)$$

Nakon što uvrstimo (2.53) u izraz (2.52) dobivamo:

$$F_1 \cdot F_2 \cdot \delta_{12} = F_2 \cdot F_1 \cdot \delta_{21} \quad (2.54)$$

Iz izraza (2.54) zaključujemo da je:

$$\delta_{12} = \delta_{21} \quad (2.55)$$

Izraz (2.55) prikazuje Maxwellov teorem o uzajamnosti pomaka koji glasi:

Pomak na mjestu i u smjeru prve jedinične sile uzrokovan drugom jediničnom silom, jednak je pomaku na mjestu i u smjeru druge jedinične sile izazvanom prvom jediničnom silom. [1]

Ako je slučaj da je $F_1 = F_2$ iz izraza (2.52) zaključujemo da je:

$$\delta_1'' = \delta_2' \quad (2.56)$$

Maxwellov teorem možemo iskazati i na ovaj način:

Ako su sile prvog stanja jednake silama drugog stanja, onda je pomak na mjestu i u smjeru sile prvog stanja izazvan silom drugog stanja jednak pomaku na mjestu i u smjeru sile drugog stanja izazvanom silom prvog stanja. [1]

2.2.3. Crotti-Engesserov teorem

U slučaju kada se govori o Crotti-Engesserovom teoremu razmatra se nelinearno elastično tijelo na koje djeluje sustav sila F_1, F_2, \dots, F_n koje uzrokuju pripadajuće pomake $\delta_1, \delta_2, \dots, \delta_n$. Kao što je slučaj i u prethodnim teoremima, pomake i sile moguće je moguće je razmatrati i u širem smislu (momenti, kontinuirano opterećenje). Komplementarnu energiju U^* promatranog nelinearnog elastičnog tijela moguće je izraziti kao funkciju sila:

$$U^* = U^*(F_1, F_2, \dots, F_n) \quad (2.57)$$

Totalni diferencijal funkcije (2.57) glasi:

$$dU^* = \sum_{i=1}^n \frac{\partial U^*}{\partial F_i} dF_i \quad (2.58)$$

Pretpostavljamo da smo jednoj sili F_k dali mali prirast dF_k , a za to vrijeme ostale sile ostaju nepromijenjene. Komplementarna energija tada dobiva mali prirast dU^* koji iznosi:

$$dU^* = \frac{\partial U^*}{\partial F_k} \cdot dF_k \quad (2.59)$$

Elementarni komplementarni rad koji se vrši prilikom prirasta sile F_k za malu veličinu dF_k izražavamo kao:

$$dW^* = \delta_k \cdot dF_k \quad (2.60)$$

Taj elementarni komplementarni rad zapravo je jednak prirastu komplementarne energije dU^* . Uspoređujući izraze (2.59) i (2.60) dobivamo iduće izraze:

$$dU^* = \frac{\partial U^*}{\partial F_k} \cdot dF_k = \delta_k \cdot dF_k \quad (2.61)$$

Ili

$$\delta_k = \frac{\partial U^*}{\partial F_k} \quad (2.62)$$

Izrazi (2.61) i (2.62) izražavaju Crotti-Engesserov teorem čija definicija glasi:

Ako komplementarnu energiju nelinearnog elastičnog tijela izrazimo kao funkciju sila koje djeluju na tijelo, onda je parcijalna derivacija komplementarne energije po jednoj od sila F_k jednaka odgovarajućem pomaku δ_k na mjestu i u smjeru sile F_k . [1]

Kada određujemo pomak u određenoj točki elastičnog tijela u smjeru u kojem nema djelovanja vanjske sile, primjenjujemo isti postupak kao i kod drugog Castiglianovog teorema. Taj postupak će biti objašnjen u 3. poglavlju ovog rada.

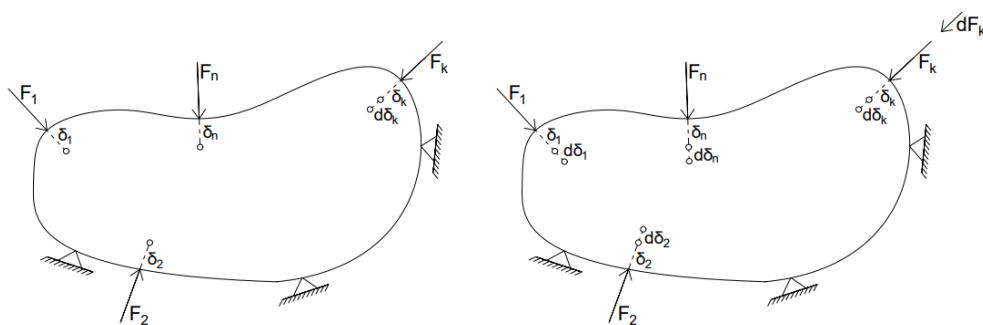
Ovaj teorem vrijedi i za linearno i za nelinearno elastično tijelo. Kod linearnog elastičnog tijela vrijedi da je komplementarna energija U^* jednaka energiji deformacije U te obje veličine izražavamo kvadratnom funkcijom od opterećenja. U tom slučaju Crotti-Engesserov teorem svodi se na Castiglianov drugi teorem.

3. CASTIGLIANOVİ TEOREMI

Za otkriće Castiglianovih teorema zaslužan je talijanski matematičar i fizičar Carlos Alberto Castigliano. Castiglianovi teoremi su dva energetska teorema kojima izričemo povezanost potencijalne energije deformacije, pomaka i sila. Ukoliko govorimo o prvom Castiglianovom teoremu, znamo da se on odnosi i na linearna i nelinearna elastična tijela, dok se drugi Castiglianov teorem odnosi samo na linearna elastična tijela. U ovom poglavlju, osim Castiglianovih teorema, obradit ćemo i metodu jediničnog opterećenja koja je, zapravo, formulacija Castiglianovog teorema. Uz to, obradit ćemo i primjenu Castiglianova teorema pri rješavanju statički neodređenih sustava.

3.1. Prvi Castiglianov teorem

Kada govorimo o prvom Castiglianovom teoremu, pretpostavka je da na elastično tijelo, pričvršćeno na nepomične ležajeve, djeluje sustav sila F_1, F_2, \dots, F_n i te sile uzrok su odgovarajućih pomaka $\delta_1, \delta_2, \dots, \delta_n$. Kao što smo već u ranijim teoremima spomenuli, sile i pomaci u širem smislu mogu biti i moment i kut zaokreta, hidrostatski tlak i promjena volumena...



Slika 3.1. Djelovanje sustava sila (Izvor: [1])

Potencijalna energija deformacije U promatranog tijela jednaka je radu vanjskih sila koji se obavlja pri deformiranju tijela. Potencijalnu energiju deformacije tijela, za zadanu ovisnost sile F_i i pripadajućeg pomaka δ_i moguće je prikazati kao:

$$U = U(\delta_1, \delta_2, \dots, \delta_n) \quad (3.1)$$

Totalni diferencijal funkcije (3.1) je:

$$dU = \frac{\partial U}{\partial \delta_1} d\delta_1 + \frac{\partial U}{\partial \delta_2} d\delta_2 + \dots + \frac{\partial U}{\partial \delta_n} d\delta_n \quad (3.2)$$

Ukoliko samo jednom pomaku δ_k pridodamo mali prirast pomaka $d\delta_k$ dok se ostali pomaci ne mijenjaju, onda izraz za prirast potencijalne energije deformacije glasi:

$$dU = \frac{\partial U}{\partial \delta_k} d\delta_k \quad (3.3)$$

Dok se pomaku δ_k pridodaje mali prirast pomaka $d\delta_k$ rad obavlja samo sila F_k , ostale sile ne obavljaju rad jer njihovi pomaci ostaju nepromijenjeni. Rad koji obavlja ta sila F_k jednak je prirastu potencijalne energije deformacije akumulirane u tijelu:

$$dU = F_k \cdot d\delta_k \quad (3.4)$$

Ukoliko usporedimo izraze (3.3) i (3.4) dobivamo:

$$dU = \frac{\partial U}{\partial \delta_k} d\delta_k = F_k \cdot d\delta_k \quad (3.5)$$

Ili:

$$F_k = \frac{\partial U}{\partial \delta_k} \quad (3.6)$$

Relacija (3.6) izražava prvi Castiglianov teorem koji glasi:

Ako potencijalnu energiju deformacije izrazimo kao funkciju pomaka na mjestu i u smjeru sile, onda je parcijalna derivacija potencijalne energije deformacije po jednom od ovih pomaka δ_k jednaka odgovarajućoj sili F_k . [1]

Ukoliko nas zanima moment u nekoj točki, onda prvi Castiglianov teorem poprima idući oblik:

$$M_k = \frac{\partial U}{\partial \varphi_k} \quad (3.7)$$

Kao što smo u uvodu ovog poglavlja naveli, prvi Castiglianov teorem možemo koristiti pri proračunu i za linearno elastična tijela i za nelinearno elastična tijela. Iako je veoma bitan, prvi Castiglianov teorem nema ni približno toliko veliko značenje u proračunu čvrstoće i krutosti konstrukcija kao što ima drugi Castiglianov teorem.

3.2. Drugi Castiglianov teorem

Kada govorimo o drugom Castiglianovom teoremu, potencijalnu energiju deformacije linearnog elastičnog tijela izražavat ćemo pomoću funkcije sile:

$$U = U(F_1, F_2, \dots, F_n) \quad (3.8)$$

Totalni diferencijal funkcije (3.7) glasi:

$$dU = \frac{\partial U}{\partial F_1} dF_1 + \frac{\partial U}{\partial F_2} dF_2 + \dots + \frac{\partial U}{\partial F_n} dF_n \quad (3.9)$$

U slučaju da samo jednoj sili F_k pridodamo mali prirast dF_k , dok ostale sile ostaju iste, onda izraz za prirast potencijalne energije deformacije glasi:

$$dU = \frac{\partial U}{\partial F_k} dF_k \quad (3.10)$$

Pretpostavljamo da sile F_1, F_2, \dots, F_n čine sustav I, a sila dF_k čini sustav II, onda za linearno elastično tijelo vrijedi:

$$\sum_{i=1}^n F_i \cdot d\delta_i = dF_k \cdot \delta_k \quad (3.11)$$

U navedenom izrazu $d\delta_i$ označava pomak na mjestu i u smjeru sile F_i koji uzrokuju sile sustava II, a δ_k označava pomak na mjestu k u smjeru sile F_k koji uzrokuju sile sustava I.

Prirast potencijalne energije deformacije koji uzrokuje djelovanje sile dF_k jednak je radu vanjskih sila koje djeluju na promatrano tijelo:

$$dU = \frac{1}{2} dF_k \cdot d\delta_k + \sum_{i=1}^n F_i \cdot d\delta_i \quad (3.12)$$

Ukoliko uvrstimo izraz (3.10) u izraz (3.11) dobivamo:

$$dU = \frac{1}{2} dF_k \cdot d\delta_k + dF_k \cdot \delta_k \quad (3.13)$$

Ako usporedimo izraze (3.9) i (3.12) dobivamo idući izraz:

$$\frac{\partial U}{\partial F_k} dF_k = \frac{1}{2} dF_k \cdot d\delta_k + dF_k \cdot \delta_k \quad (3.14)$$

Zanemarimo li produkt infinitezimalnih veličina, dobivamo:

$$\delta_k = \frac{\partial U}{\partial F_k} \quad (3.15)$$

Relacija (3.14) predstavlja drugi Castiglianov teorem koji glasi:

Ako potencijalnu energiju deformacije linearno elastičnog tijela izrazimo kao funkciju sila koje linearno djeluju na tijelo, onda je parcijalna derivacija potencijalne energije deformacije po jednoj od sila F_k jednaka odgovarajućem pomaku δ_k na mjestu i u smjeru sile F_k [1]

Ukoliko nas zanima kut zaokreta neke točke, drugi Castiglianov teorem poprima idući oblik:

$$\varphi_k = \frac{\partial U}{\partial M_k} \quad (3.16)$$

Kao što smo ranije naveli, drugi Castiglianov teorem možemo koristiti u proračunu samo za linearno elastično tijelo na koje je moguće primijeniti zakon superpozicije. Ukoliko poznamo potencijalnu energiju deformacije nekog tijela (konstrukcije) ovaj teorem omogućuje nam da pronađemo pomak (linearni pomak ili kut zaokreta) svake točke konstrukcije u svakom smjeru.

3.3. Metoda jediničnog opterećenja

Metoda jediničnog ili fiktivnog opterećenja predstavlja formulaciju Castiglianovog teorema. Ova metoda nam omogućuje da odredimo pomak u nekoj točki konstrukcije u kojoj ne djeluje ni jedno zadano opterećenje te zato na konstrukciju na tom mjestu nanosimo jediničnu generaliziranu silu koja djeluje u smjeru u kojem tražimo pomak.

Za početak, ponovno ćemo razmotriti opći izraz za generalizirani pomak δ_k na mjestu i u smjeru generalizirane sile F_k u općem slučaju opterećenja ravnog štapa:

$$\delta_k = \frac{\partial U}{\partial F_k} = \int_0^l \frac{N}{E \cdot A} \cdot \frac{\partial N}{\partial F_k} \cdot dx + \int_0^l k_y \cdot \frac{T_y}{G \cdot A} \cdot \frac{\partial T_y}{\partial F_k} \cdot dx + \int_0^l k_z \cdot \frac{T_z}{G \cdot A} \cdot \frac{\partial T_z}{\partial F_k} \cdot dx + \int_0^l \frac{M_t}{G \cdot I_t} \cdot \frac{\partial M_t}{\partial F_k} \cdot dx + \int_0^l \frac{M_y}{E \cdot I_y} \cdot \frac{\partial M_y}{\partial F_k} \cdot dx + \quad (3.17)$$

$$\int_0^l \frac{M_z}{E \cdot I_z} \cdot \frac{\partial M_z}{\partial F_k} \cdot dx$$

Prilikom malih deformacija linearno elastične konstrukcije unutarnje sile linearne su funkcije vanjskog opterećenja te se mogu zapisati kao:

$$\begin{aligned} N &= \sum_{i=1}^n \bar{N}_i \cdot F_i & T_y &= \sum_{i=1}^n \bar{T}_{yi} \cdot F_i & T_z &= \sum_{i=1}^n \bar{T}_{zi} \cdot F_i \\ M_x &= \sum_{i=1}^n \bar{M}_{xi} \cdot F_i & M_y &= \sum_{i=1}^n \bar{M}_{yi} \cdot F_i & M_z &= \sum_{i=1}^n \bar{M}_{zi} \cdot F_i \end{aligned} \quad (3.18)$$

Članovi $\bar{N}_i, \bar{T}_{yi}, \bar{T}_{zi}, \bar{M}_{xi}, \bar{M}_{yi}$ i \bar{M}_{zi} predstavljaju koeficijente proporcionalnosti koji su ovisni o položaju presjeka koji promatramo, rasporedu sila i ležajnim reakcijama. Ukoliko u izraz uvrstimo da je $F_i = 0$ za $i \neq k$ te $F_k = 1$, dobivamo:

$$N = \bar{N}_k, \quad T_y = \bar{T}_{yk}, \quad T_z = \bar{T}_{zk}, \quad M_x = \bar{M}_{xk}, \quad M_y = \bar{M}_{yk}, \quad M_z = \bar{M}_{zk} \quad (3.19)$$

Iz relacije (3.19) dolazimo do zaključka da su koeficijenti $\bar{N}_k, \bar{T}_{yk}, \bar{T}_{zk}, \bar{M}_{xk}, \bar{M}_{yk}$ i \bar{M}_{zk} unutarnje sile u odabranom presjeku štapa, koje nastaju zbog djelovanja jedinične sile $F_k = 1$. Deriviranjem izraza (3.19) po F_k dobivamo:

$$\begin{aligned} \frac{\partial N}{\partial F_k} &= \bar{N}_k, & \frac{\partial T_y}{\partial F_k} &= \bar{T}_{yk}, & \frac{\partial T_z}{\partial F_k} &= \bar{T}_{zk}, \\ \frac{\partial M_x}{\partial F_k} &= \bar{M}_{xk}, & \frac{\partial M_y}{\partial F_k} &= \bar{M}_{yk}, & \frac{\partial M_z}{\partial F_k} &= \bar{M}_{zk} \end{aligned} \quad (3.20)$$

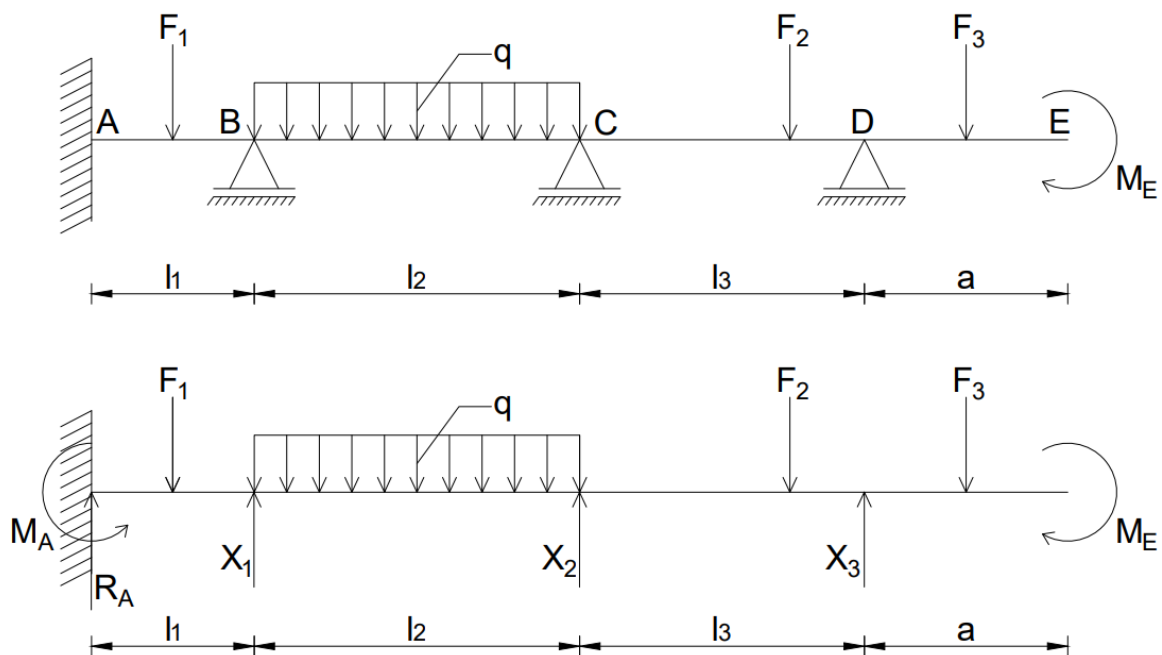
Ukoliko izraz (3.20) uvrstimo u izraz (3.17) dobivamo iduće:

$$\begin{aligned} \delta_k &= \int_0^l \frac{N \cdot \bar{N}_k}{E \cdot A} \cdot dx + \int_0^l k_y \cdot \frac{T_y \cdot \bar{T}_{yk}}{G \cdot A} \cdot dx + \\ &+ \int_0^l k_z \cdot \frac{T_z \cdot \bar{T}_{zk}}{G \cdot A} \cdot dx + \int_0^l \frac{M_x \cdot \bar{M}_{xk}}{G \cdot I_t} \cdot dx + \int_0^l \frac{M_y \cdot \bar{M}_{yk}}{E \cdot I_y} \cdot dx + \\ &+ \int_0^l \frac{M_z \cdot \bar{M}_{zk}}{E \cdot I_z} \cdot dx \end{aligned} \quad (3.21)$$

Dakle, u ovom postupku, prvo je potrebno odrediti unutarnje sile N , T_y , T_z , M_x , M_y i M_z koje su uzrokovane djelovanjem opterećenja. Nakon toga na tijelo se nanosi jedinična generalizirana sila. Ta sila mora se nanijeti na mjestu i u smjeru u kojem tražimo pomak. Ako nas zanima linijski pomak, na tijelo nanosimo jediničnu silu, no ako tražimo kut zaokreta na tijelo ćemo nanijeti jedinični moment. Ukoliko nas zanima relativni pomak dvije točke uzduž pravca (koji prolazi kroz obje točke), nanijet ćemo dvije kolinearne jedinične sile koje djeluju u suprotnim smjerovima. Analogno tome, ako tražimo relativni kut zaokreta dva pravca, jedinično opterećenje bit će dva jedinična momenta suprotnog smjera. Nakon što smo nanijeli generaliziranu jediničnu silu na mjestu i u smjeru traženog pomaka, potrebno je odrediti unutarnje sile \bar{N}_i , \bar{T}_{yi} , \bar{T}_{zi} , \bar{M}_{xi} , \bar{M}_{yi} i \bar{M}_{zi} koje su uzrokovane djelovanjem jedinične sile. Nakon što smo dobili sve potrebne vrijednosti uvrštavamo ih u izraz (3.21). Kada izračunamo pomak, dobit ćemo njegovu vrijednost sa negativnim ili pozitivnim predznakom. Ako je predznak pozitivan, to znači da se smjer pomaka poklapa sa smjerom u kojem smo nanijeli jediničnu silu. Analogno tome, negativni predznak nam ukazuje da je traženi pomak suprotnog smjera od jedinične sile.

3.4. Primjena Castiglianovog teorema pri rješavanju statički neodređenih sustava

Promatrat ćemo proizvoljni statički neodređen sustav na slici 3.2. Ako statički neodređenom sustavu uklonimo prekobrojne veze svodimo ga na statički određen sustav (osnovni sustav) na koji sada na mjestima prekobrojnih veza djeluju statički nepoznate veličine X_1, X_2, \dots, X_n .



Slika 3.2. Proizvoljni statički sustav

Potencijalnu energiju elastične deformacije dobivenog statički određenog sustava izrazit ćemo u obliku funkcije od zadanog vanjskog opterećenja i statički nepoznatih veličina X_1, X_2, \dots, X_n :

$$U = U(q, F_1, F_2, F_3, M_E, X_1, X_2, X_3) \quad (3.22)$$

Poznavanjem 2. Castiglianovog teorema, znamo da su pomaci na mjestu i u smjeru statički nepoznatih veličina X_1, X_2, \dots, X_n :

$$\delta_1 = \frac{\partial U}{\partial X_1}, \delta_2 = \frac{\partial U}{\partial X_2}, \dots, \delta_n = \frac{\partial U}{\partial X_n} \quad (3.23)$$

Ukoliko veza koju smo uklonili nije omogućavala pomake nosača, znamo da je pomak na mjestu i u smjeru uklonjene veze jednak nuli. U tom slučaju, parcijalna derivacija potencijalne energije deformacije po odgovarajućoj nepoznatoj veličini bit će jednaka nuli:

$$\frac{\partial U}{\partial X_1} = 0, \frac{\partial U}{\partial X_2} = 0, \dots, \frac{\partial U}{\partial X_n} = 0 \quad (3.24)$$

Iz sustava jednadžbi (3.24) možemo odrediti sve nepoznanice X_i . Te jednadžbe predstavljaju nužan uvjet za ekstrem funkcije potencijalne energije deformacije U . Također, one definiraju princip o minimumu potencijalne energije deformacije:

U statički neodređenom sustavu statički nepoznate veličine moraju imati takve vrijednosti za koje potencijalna energija deformacije sustava ima minimum. [1]

Ovaj princip još se naziva i princip najmanjeg rada, a prvi ga je definirao Luigi Federico Menabrea 1858. godine. Pomoću ovog principa možemo zaključiti da se pri dodavanju veza statičkom sustavu potencijalna energija uvijek smanjuje.

Ukoliko govorimo o nelinearno elastičnoj konstrukciji, umjesto energije deformacije U , promatramo komplementarnu energiju U^* te zbog toga izraz (5.24) poprima novi oblik te on definira princip o minimumu komplementarne energije.

$$\frac{\partial U^*}{\partial X_1} = 0, \frac{\partial U^*}{\partial X_2} = 0, \dots, \frac{\partial U^*}{\partial X_n} = 0 \quad (3.25)$$

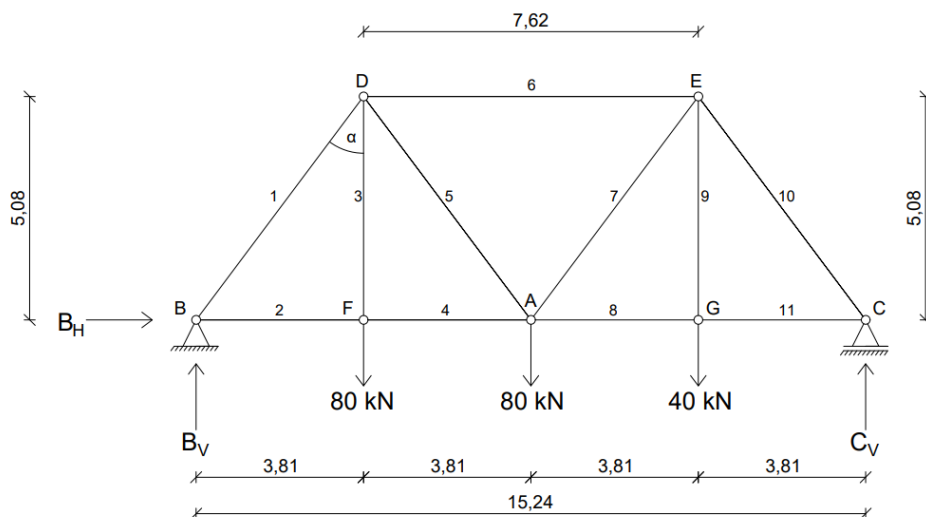
4. NUMERIČKI PRIMJERI

U ovom poglavlju nalazi se nekoliko riješenih numeričkih primjera.

4.1. Primjer 1.

Pomoću Castiglianovog teorema (metodom jediničnog opterećenja) treba odrediti ukupan pomak čvora A rešetkastog nosača prikazanog na slici.

$$E = 2,325 \cdot 10^8 \text{ kN/m}^2$$



Slika 4.1. Rešetkasti nosač

U prvom koraku rješavanja ovog zadatka, moramo odrediti reakcije i unutarnje sile u štapovima.

$$\sum M_B = 0$$

$$C_v \cdot 4 \cdot 3,81 = 40 \cdot 3 \cdot 3,81 + 80 \cdot 2 \cdot 3,81 + 80 \cdot 3,81$$

$$C_v \cdot 15,24 = 1371,6$$

$$C_v = 90 \text{ kN}$$

$$\sum F_z = 0$$

$$\sum F_x = 0$$

$$B_v = 110 \text{ kN}$$

$$B_H = 0$$

Za određivanje sila u štapovima, promatrat ćemo svaki čvor pojedinačno :

$$\cos\alpha = \frac{5,08}{6,35} = 0,8$$

$$\sin\alpha = \frac{3,81}{6,35} = 0,6$$

$$\text{ČVOR C} \quad S_{10} = -\frac{90}{0,8} = -112,5 \text{ kN}$$

$$S_{11} = S_{10} \cdot 0,6 = 67,5 \text{ kN}$$

$$\text{ČVOR B} \quad S_1 = -\frac{110}{0,8} = -137,5 \text{ kN}$$

$$S_2 = S_1 \cdot 0,6 = 82,5 \text{ kN}$$

$$\text{ČVOR F} \quad S_3 = 80 \text{ kN}$$

$$S_4 = 82,5 \text{ kN}$$

$$\text{ČVOR G} \quad S_9 = 40 \text{ kN}$$

$$S_8 = 67,5 \text{ kN}$$

$$\text{ČVOR A} \quad S_5^\perp = S_5 \cdot \cos\alpha \quad S_5^\parallel = S_5 \cdot \sin\alpha$$

$$S_7^\perp = S_7 \cdot \cos\alpha \quad S_7^\parallel = S_7 \cdot \sin\alpha$$

$$\sum F_x = 0$$

$$0,6 \cdot S_7 - 0,6 \cdot S_5 = 15$$

$$0,6 \cdot S_5 = 0,6 \cdot S_7 - 15 \rightarrow S_5 = \frac{0,6 \cdot S_7 - 15}{0,6}$$

$$\sum F_z = 0$$

$$0,8 \cdot S_7 + 0,8 \cdot S_5 = 80$$

$$0,8 \cdot S_7 + 0,8 \cdot \frac{0,6 \cdot S_7 - 15}{0,6} = 80$$

$$0,8 \cdot S_7 + 0,8 \cdot S_7 = 100$$

$$1,6 \cdot S_7 = 100$$

$$S_7 = 62,5 \text{ kN}$$

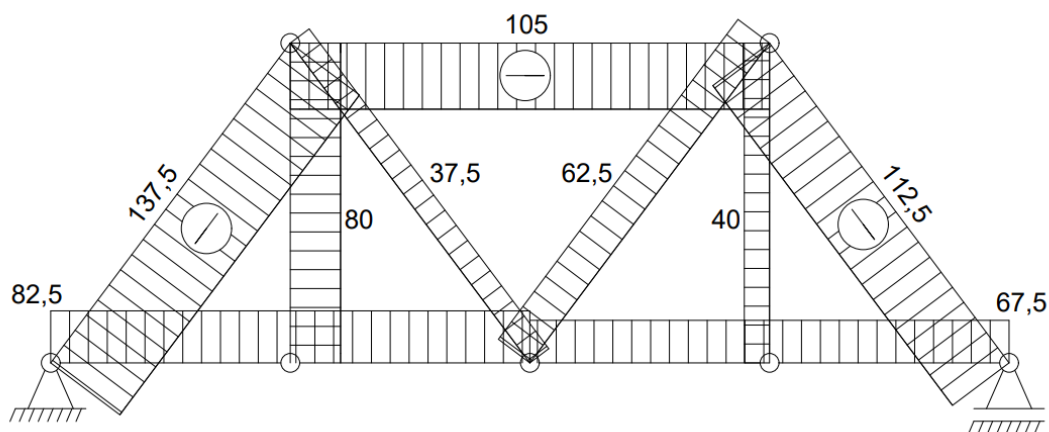
$$S_5 = 37,5 \text{ kN}$$

ČVOR D

$$\sum F_x = 0$$

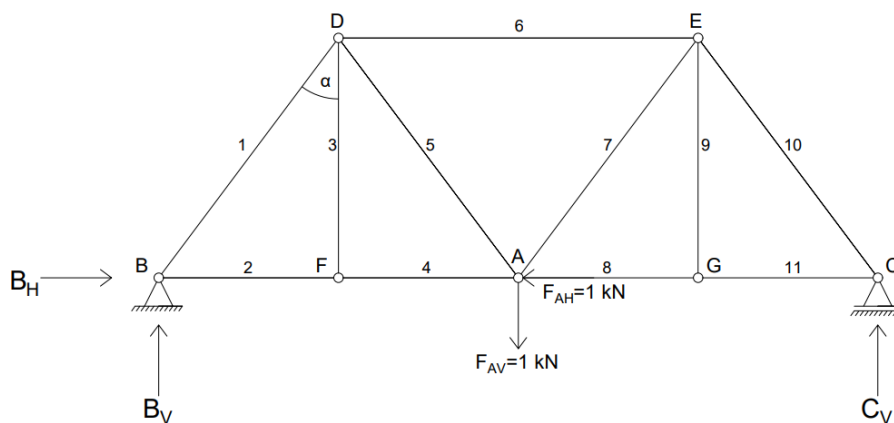
$$S_6 + S_5 \cdot 0,6 + S_1 \cdot 0,6 = 0$$

$$S_6 = -105 \text{ kN}$$



Slika 4.2. Dijagram uzdužnih sila

Naš cilj je odrediti pomak u točki A te ćemo iz tog razloga u točku A nanijeti horizontalnu i vertikalnu jediničnu silu i odrediti veličine unutarnjih sila koje one uzrokuju:



Slika 4.3. Zadane jedinične sile

$$B_H = 1 \text{ kN}$$

$$\checkmark\text{VOR A} \quad S_4 = 1 \text{ kN}$$

$$\checkmark\text{VOR F} \quad S_2 = 1 \text{ kN}$$

$$B_V = C_V = 0,5 \text{ kN}$$

$$\checkmark\text{VOR B} \quad S_1 = -\frac{0,5}{0,8} = -0,625 \text{ kN}$$

$$S_2 = S_1 \cdot 0,6 = 0,375 \text{ kN}$$

$$\checkmark\text{VOR C} \quad S_{10} = -0,625 \text{ kN}$$

$$S_{11} = 0,375 \text{ kN}$$

$$\checkmark\text{VOR F} \quad S_3 = 0 \text{ kN}$$

$$S_4 = 0,375 \text{ kN}$$

$$\checkmark\text{VOR G} \quad S_9 = 0 \text{ kN}$$

$$S_8 = 0,375 \text{ kN}$$

$$\checkmark\text{VOR A} \quad \sum F_x = 0 \quad S_5^{\parallel} = S_7^{\parallel} = 0$$

$$\sum F_z = 0 \quad S_5^{\perp} = S_5 \cdot \cos\alpha \quad S_7^{\perp} = S_7 \cdot \cos\alpha \quad S_7^{\perp} = S_5^{\perp}$$

$$1 - S_5^{\perp} - S_7^{\perp} = 0$$

$$2S_5^{\perp} = 1$$

$$2 \cdot 0,8 \cdot S_5 = 1$$

$$S_5 = \frac{1}{1,6}$$

$$S_5 = 0,625 \text{ kN} \quad S_7 = 0,625 \text{ kN}$$

$$\checkmark\text{VOR D} \quad \sum F_x = 0$$

$$S_6 = -S_5 \cdot 0,6 - S_1 \cdot 0,6$$

$$S_6 = -0,625 \cdot 0,6 - 0,625 \cdot 0,6$$

$$S_6 = -0,75 \text{ kN}$$

Sada kad smo izračunali sve unutarnje sile od vanjskog opterećenja i unutarnje sile od jediničnog opterećenja možemo popuniti tablicu koja nam je potrebna za proračun pomaka točke A:

Tablica 1.: Tablica za proračun

ŠTAP	l (m)	A (m ²)	N_F	\bar{N}_{FH}	$N_F \cdot \bar{N}_{FH} \cdot l$	\bar{N}_{FV}	$N_F \cdot \bar{N}_{FV} \cdot l$
1	6,35	0,003871	-137,5	0	0	-0,625	545,70
2	3,81	0,001935	82,5	1	314,325	0,375	117,87
3	5,08	0,00129	80	0	0	0	0
4	3,81	0,001935	82,5	1	314,325	0,375	117,87
5	6,35	0,00129	37,5	0	0	0,625	148,83
6	7,62	0,002581	-105	0	0	-0,75	600,08
7	6,35	0,00129	62,5	0	0	0,625	248,05
8	3,81	0,001935	67,5	0	0	0,375	96,44
9	5,08	0,00129	40	0	0	0	0
10	6,35	0,003871	-112,5	0	0	-0,625	446,48
11	3,81	0,001935	67,5	0	0	0,375	96,44
Σ					628,65		2417,76

HORIZONTALNI POMAK ČVORA A:

$$\delta_{AH} = \sum_{i=1}^n \frac{N_i \cdot \bar{N}_{Hi} \cdot l_i}{E \cdot A} = \frac{628,65}{2,325 \cdot 10^8 \cdot 0,001935} = 1,397 \cdot 10^{-3} \text{ m}$$

$$\delta_{AH} = 1,4 \text{ mm}$$

VERTIKALNI POMAK ČVORA A:

$$\begin{aligned}
 \delta_{AV} &= \sum_{i=1}^n \frac{N_i \cdot \bar{N}_{Vi} \cdot l_i}{E \cdot A} \\
 &= \frac{545,70}{2,325 \cdot 10^8 \cdot 0,003871} + \frac{117,87 \cdot 2}{2,325 \cdot 10^8 \cdot 0,001935} + \frac{148,83}{2,325 \cdot 10^8 \cdot 0,00129} \\
 &\quad + \frac{600,08}{2,325 \cdot 10^8 \cdot 0,002581} + \frac{248,05}{2,325 \cdot 10^8 \cdot 0,00129} \\
 &\quad + \frac{96,44 \cdot 2}{2,325 \cdot 10^8 \cdot 0,001935} + \frac{446,48}{2,325 \cdot 10^8 \cdot 0,003871} \\
 &= 6,063 \cdot 10^{-4} + 5,24 \cdot 10^{-4} + 4,96 \cdot 10^{-4} + 10 \cdot 10^{-4} + 8,27 \cdot 10^{-4} + 4,287 \cdot 10^{-4} \\
 &\quad + 4,961 \cdot 10^{-4} + \\
 &= 4,3781 \cdot 10^{-3} \text{ m}
 \end{aligned}$$

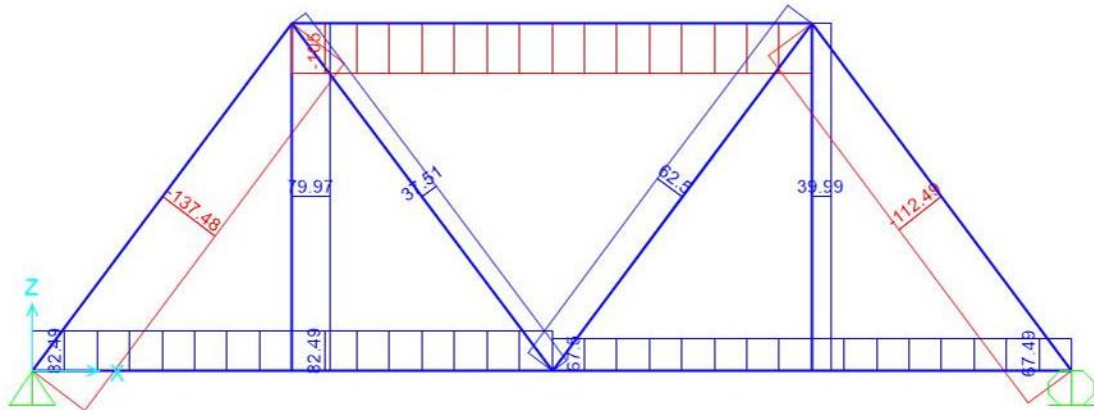
$$\delta_{AV} = 4,4 \text{ mm}$$

UKUPNI POMAK ČVORA A:

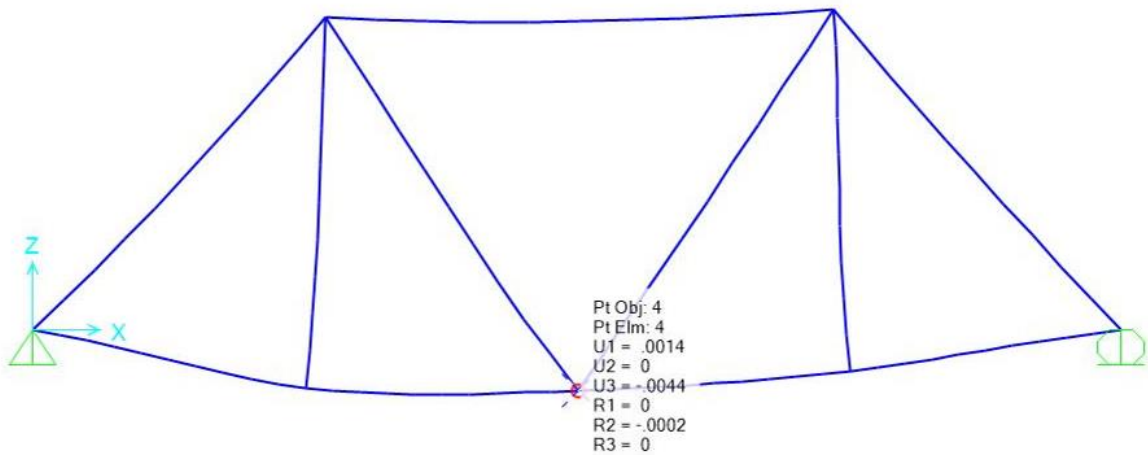
$$\delta_A = \sqrt{\delta_{AH}^2 + \delta_{AV}^2} = \sqrt{1,4^2 + 4,4^2}$$

$$\delta_A = 4,6 \text{ mm}$$

Rješenje ovog zadatka provjerit ćemo u SAP-u i u nastavku su prikazani rezultati:



Slika 4.4. Dijagram uzdužnih sila



Slika 4.5. Pomak čvora A (vrijednosti u m)

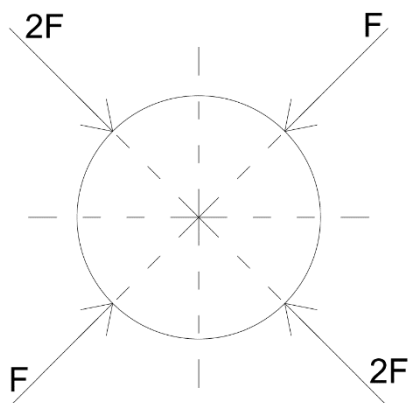
4.2. Primjer 2.

Za zadani sustav na slici treba primjenom principa o minimumu potencijalne energije odrediti i nacrtati dijagrame unutarnjih sila M , T i N .

$$F = 10 \text{ kN}$$

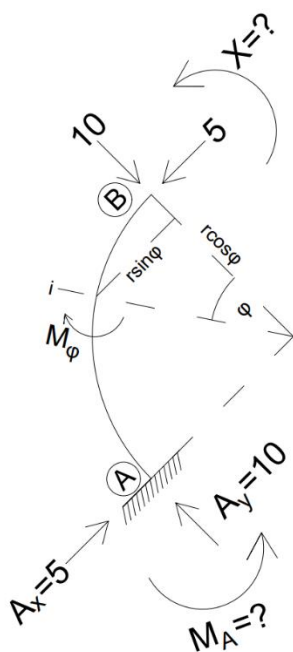
$$r = 2,5 \text{ m}$$

$$EI = \text{const.}$$



Slika 4.6. Zadani sustav

Kako bismo riješili ovaj zadatak, prsten ćemo prerezati u presjecima A i B te ćemo na taj način promatrati samo četvrtinu prstena. Sile smo dobili pomoću uvjeta ravnoteže.



Slika 4.7. Četvrtina prstena

Znamo da je kut zaokreta u točki B jednak 0, te ćemo pomoću drugog Castiglianovog teorema izraziti kut zaokreta kao parcijalnu derivaciju potencijalne energije deformacije po momentu u točki B te ćemo na taj način izračunati moment X u točki B.

$$\varphi_B = \frac{\partial U}{\partial X} = 0$$

Zanemaruje se utjecaj poprečne i uzdužne sile.

$$\sum M_\varphi = 0$$

$$-M(\varphi) + X - 10 \cdot r \sin\varphi + 5 \cdot (r - r \cos\varphi) = 0$$

$$M(\varphi) = X - 25 \sin\varphi + 5 \cdot (2,5 - 2,5 \cos\varphi)$$

$$\frac{\partial M(\varphi)}{\partial X} = 1$$

$$0 \leq \varphi \leq \frac{\pi}{2}$$

$$\frac{\partial U}{\partial X} = \frac{1}{EI} \cdot \int_0^{\frac{\pi}{2}} M(\varphi) \cdot \frac{\partial M(\varphi)}{\partial X} \cdot r d\varphi = \frac{1}{EI} \cdot \int_0^{\frac{\pi}{2}} [X - 25 \sin\varphi + 12,5 - 12,5 \cos\varphi] \cdot 1 \cdot 2,5 d\varphi$$

$$= \frac{1}{EI} \cdot \int_0^{\frac{\pi}{2}} [2,5X - 62,5 \sin\varphi + 31,25 - 31,25 \cos\varphi] d\varphi$$

$$\frac{1}{EI} \cdot \left[2,5 \cdot \frac{\pi}{2} \cdot X - 62,5 \cdot 1 + 31,25 \cdot \frac{\pi}{2} - 31,25 \cdot 1 \right] = 0$$

$$\frac{1}{EI} \cdot [3,93 \cdot X - 44,66] = 0 \quad / \cdot EI$$

$$3,93 \cdot X = 44,66$$

$$X = 11,373 \text{ kNm}$$

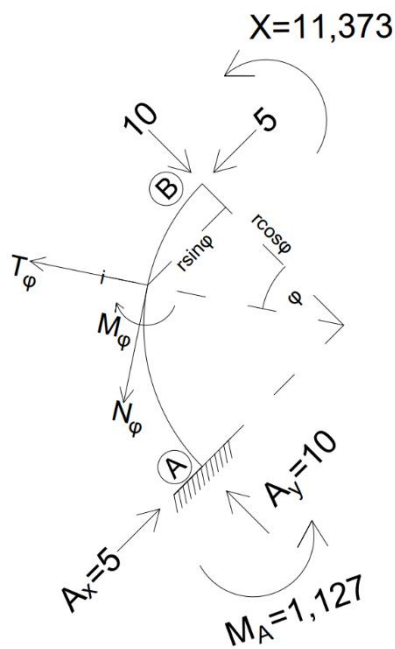
Sada možemo izračunati i moment M_A :

$$\sum M_A = 0$$

$$M_A = 10 \cdot r - 5 \cdot r - 11,373$$

$$M_A = 1,127 \text{ kNm}$$

Da bi smo što točnije nacrtali dijagrame pronaći ćemo presjek u kojem su poprečna sila i moment savijanja jednaki 0:



$$M(\varphi) = X - 25\sin\varphi + 5 \cdot (2,5 - 2,5\cos\varphi)$$

$$0 = -25\sin\varphi - 12,5\cos\varphi + 23,873$$

$$\varphi = 32,096^\circ$$

$$T(\varphi) = 10\cos\varphi - 5\sin\varphi$$

$$2 = \operatorname{tg}\varphi$$

$$\text{za } T = 0 \quad \varphi = 63,435^\circ$$

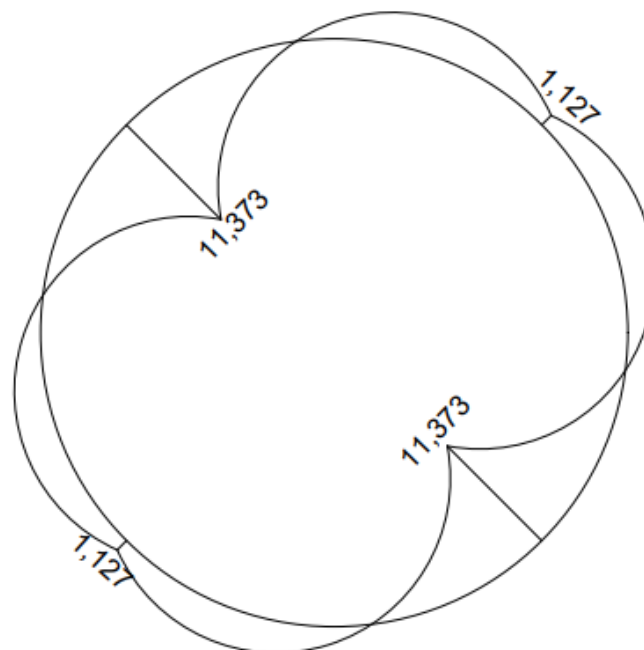
$$N(\varphi) = -10\sin\varphi - 5\cos\varphi$$

$$-\frac{1}{2} = \operatorname{tg}\varphi$$

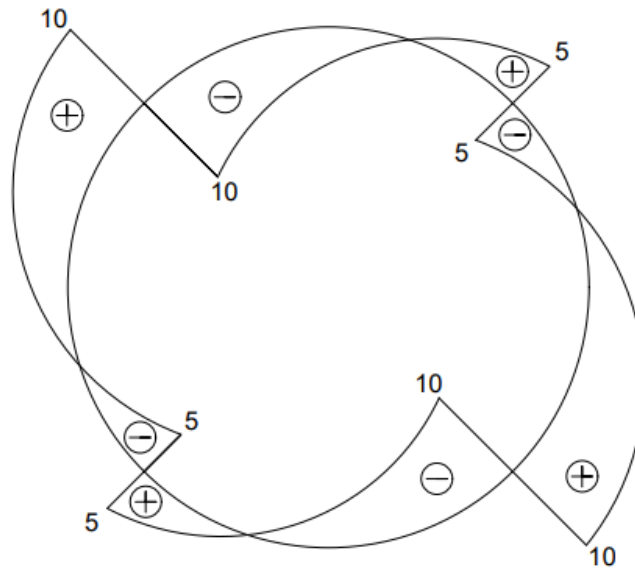
$$N \text{ ne postiže } 0 \quad \varphi = -26,565^\circ$$

Slika 4.8. Dodatni presjek

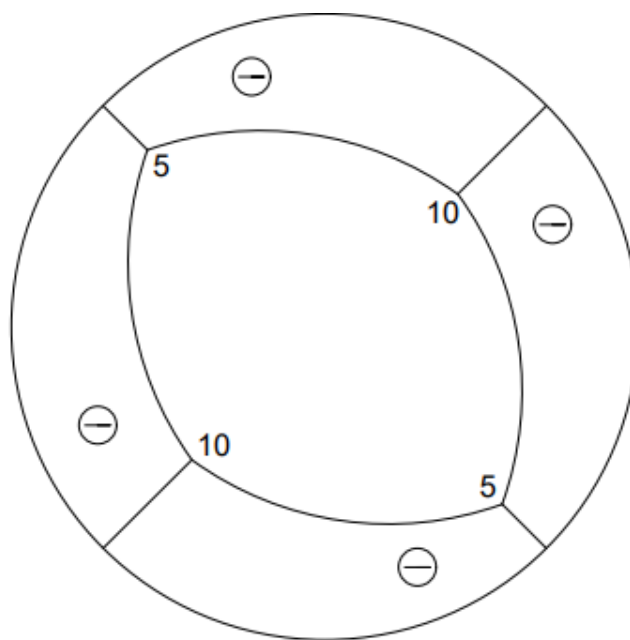
DIJAGRAMI:



Slika 4.9. Momentni dijagram



Slika 4.10. Dijagram poprečnih sila



Slika 4.11. Dijagram uzdužnih sila

4.3. Primjer 3.

Za zadani sustav na slici treba primjenom principa o minimumu potencijalne energije deformacije odrediti i nacrtati dijagrame unutarnjih sila M, T i N.

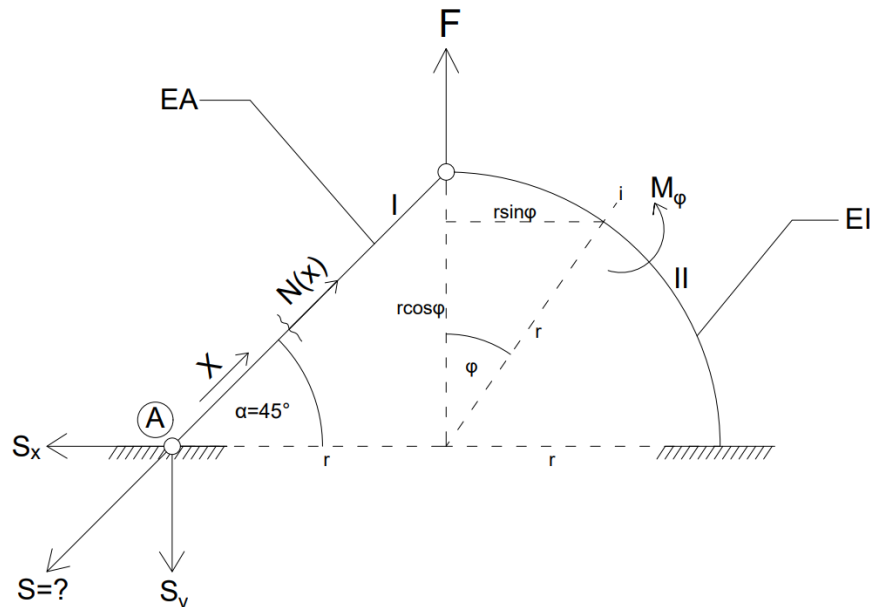
$$F = 20 \text{ kN}$$

$$r = 1 \text{ m}$$

$$I = 4 \cdot 10^8 \text{ mm}^4$$

$$A = 250 \text{ mm}^2$$

$$EI = \text{const.}$$



Slika 4.12. Zadani sustav

$$\sin \alpha = \cos \alpha = \frac{\sqrt{2}}{2}$$

$$S_x = S_y = \frac{\sqrt{2}}{2} \cdot S$$

Znamo da je pomak točke A jednak nuli te ćemo pomoću drugog Castiglianovog teorema izraziti pomak točke A zbog sile S kao parcijalnu derivaciju potencijalne energije deformacije po sili S:

$$\delta_A^{\vec{S}} = \frac{\partial U}{\partial S} = 0$$

$$I. \quad 0 \leq x \leq \sqrt{2} \text{ m}$$

$$N(x) = S$$

$$\frac{\partial N(x)}{\partial S} = 1$$

$$\frac{\partial U^I}{\partial S} = \frac{1}{EA} \cdot \int_0^{\sqrt{2}} N(x) \cdot \frac{\partial N(x)}{\partial S} dx = \frac{1}{EA} \cdot \int_0^{\sqrt{2}} S \cdot 1 \cdot dx = \frac{\sqrt{2} \cdot S}{EA}$$

$$\text{II. } 0 \leq \varphi \leq \frac{\pi}{2}$$

$$\sum M_\varphi = 0$$

$$M(\varphi) - S_x \cdot r \cos\varphi + S_y \cdot (r + r \sin\varphi) - F \cdot r \sin\varphi = 0$$

$$M(\varphi) = 20 \sin\varphi - \frac{\sqrt{2}}{2} S \cdot (1 + \sin\varphi - \cos\varphi)$$

$$\frac{\partial M(\varphi)}{\partial S} = -\frac{\sqrt{2}}{2} (1 + \sin\varphi - \cos\varphi)$$

$$\frac{\partial U^{II}}{\partial S} = \frac{1}{EI} \cdot \int_0^{\frac{\pi}{2}} M(\varphi) \cdot \frac{\partial M(\varphi)}{\partial S} \cdot r d\varphi$$

$$= \frac{1}{EI} \cdot \int_0^{\frac{\pi}{2}} [20 \sin\varphi - \frac{\sqrt{2}}{2} S \cdot (1 + \sin\varphi - \cos\varphi)] \cdot [-\frac{\sqrt{2}}{2} \cdot (1 + \sin\varphi - \cos\varphi)] \cdot 1 d\varphi$$

$$= \frac{1}{EI} \cdot \int_0^{\frac{\pi}{2}} [-10\sqrt{2} \sin\varphi - 10\sqrt{2} \sin^2\varphi + 10\sqrt{2} \sin\varphi \cos\varphi + \frac{1}{2} S + \frac{1}{2} S \sin\varphi$$

$$- \frac{1}{2} S \cdot \cos\varphi + \frac{1}{2} S \cdot \sin\varphi + \frac{1}{2} S \cdot \sin^2\varphi - \frac{1}{2} S \cdot \sin\varphi \cos\varphi$$

$$- \frac{1}{2} S \cdot \cos\varphi - \frac{1}{2} S \cdot \sin\varphi \cdot \cos\varphi + \frac{1}{2} S \cdot \cos^2\varphi] \cdot d\varphi$$

$$= \frac{1}{EI} \cdot [-10\sqrt{2} - 10\sqrt{2} \cdot \frac{\pi}{4} + 10\sqrt{2} \cdot \frac{1}{2} + \frac{1}{2} S \cdot \frac{\pi}{2} + \frac{1}{2} S \cdot 1 - \frac{1}{2} S \cdot 1 + \frac{1}{2} S \cdot 1 + \frac{1}{2} S \cdot \frac{\pi}{4} - \frac{1}{2} S \cdot \frac{1}{2} - \frac{1}{2} S \cdot 1 - \frac{1}{2} S \cdot \frac{1}{2} + \frac{1}{2} S \cdot \frac{\pi}{4}]$$

$$= \frac{1}{EI} \cdot [-10\sqrt{2} - 10\sqrt{2} \cdot \frac{\pi}{4} + 10\sqrt{2} \cdot \frac{1}{2} + \frac{1}{2} S \cdot \pi + \frac{1}{2} S]$$

$$= \frac{1}{EI} \cdot [-18,18 + (\frac{\pi-1}{2}) \cdot S]$$

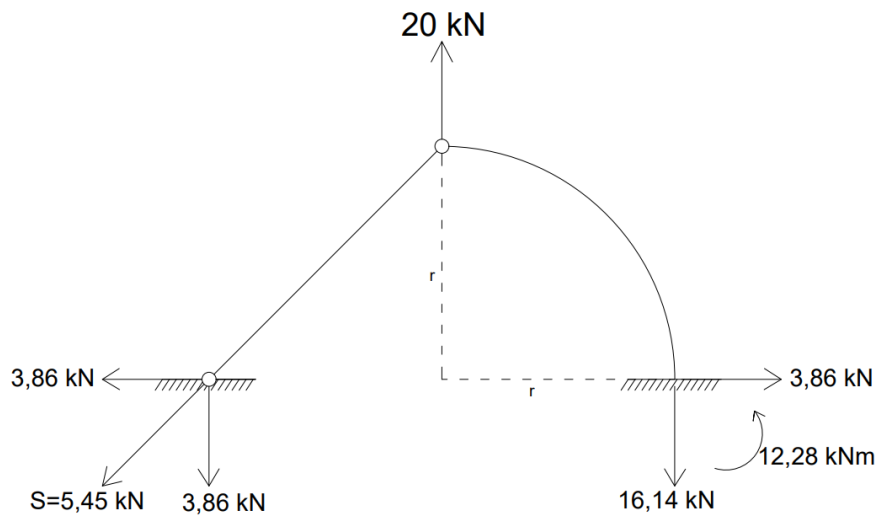
$$\frac{\partial U}{\partial S} = \frac{\partial U^I}{\partial S} + \frac{\partial U^{II}}{\partial S} = \frac{\sqrt{2} \cdot S}{EA} + \frac{-18,18 + (\frac{\pi-1}{2}) \cdot S}{EI} = 0 \quad / \cdot EI$$

$$\sqrt{2} \cdot S \cdot \frac{I}{A} - 18,18 + \frac{\pi-1}{2} \cdot S = 0$$

$$\frac{I}{A} = \frac{4 \cdot 10^8 \text{ mm}^4}{250 \text{ mm}^2} = 1,6 \text{ m}^2$$

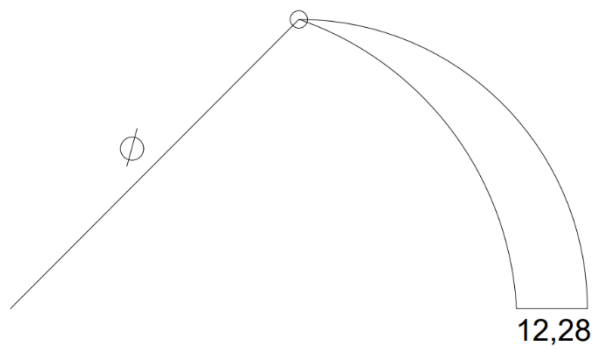
$$\sqrt{2} \cdot S \cdot 1,6 - 18,18 + 1,07S = 0$$

$$S = +5,45 \text{ kN}$$

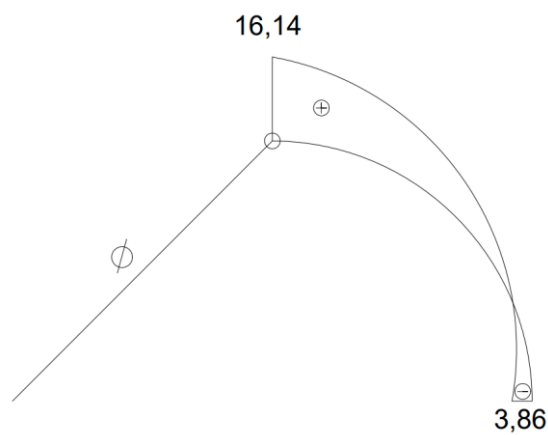


Slika 4.13. Reakcije

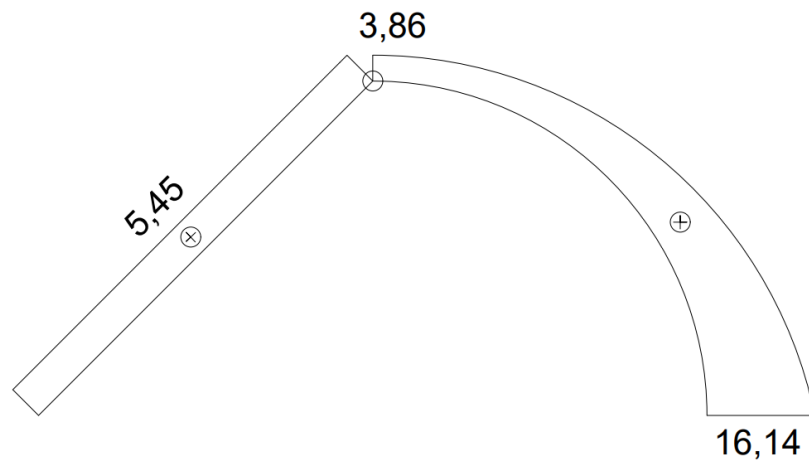
DIJAGRAMI:



Slika 4.14. Momentni dijagram



Slika 4.15. Dijagram poprečnih sila



Slika 4.16. Dijagram uzdužnih sila

5. ZAKLJUČAK

U ovom radu cilj je bio objasniti princip rješavanja statički neodređenih sustava. Njih se ne može riješiti samo uz ravnotežne uvjete te zbog toga moramo uvesti neke dodatne uvjete. Potencijalnu energiju možemo zapisivati kao funkciju pomaka te iz tog dobivamo drugi Castiglianov teorem koji nam uvelike pomaže pri rješavanju statički neodređenih sustava. U današnje vrijeme, rijetko se prakticira ručno proračunavanje statički neodređenih sustava, ali ova metoda je učinkovita i jednostavna za rješavanje statički neodređenih sustava koji nisu previše kompleksni. Castiglianovi teoremi ključni su pri rješavanju problema zakrivljenih nosača zbog njihove složene geometrije i ponašanja pod opterećenjem. Korištenjem ovih teorema, možemo primijeniti energetske principe za jednostavniju analizu deformacija i naprezanja. Ovo je posebno korisno jer zakrivljeni nosači zahtijevaju drugačiji pristup u odnosu na ravne nosače, a energetski pristup omogućuje da složeni problemi postanu lakše rješivi. Princip superpozicije, koji je također dio teorema, pomaže u analizi utjecaja različitih sila i momenata na konstrukciju, čime se pojednostavljuje izračun i određivanje deformacija i naprezanja.

POPIS LITERATURE

- [1] Šimić, V.: „Otpornost Materijala II“, Sveučilište u Zagrebu, Građevinski fakultet, 1995.
- [2] D. Pustaić, Z. Tonković, H. Wolf: „Mehanika deformabilnih tijela: 1. Mehanika konstrukcija“
- [3] Kiričenko, A.: „Tehnička Mehanika, 1. dio“, Sveučilište u Zagrebu, Građevinski fakultet, 1990.
- [4] Donald Adam DaDeppo: „Introduction to Structural Mechanics and Analysis“

POPIS SLIKA

Slika 2.1. Odnos sile F i pomaka δ (Izvor: [1]).....	4
Slika 2.2. Prikaz djelovanja sila i pomaka na linearno elastično tijelo (Izvor: [1]).....	6
Slika 2.3. Djelovanje sila na presjek ravnog štapa (Izvor: [1]).....	8
Slika 2.4. Oblik deformacije ravninski zakrivljenog štapa (Izvor: [1]).....	11
Slika 3.1. Djelovanje sustava sila (Izvor: [1])	19
Slika 3.2. Proizvoljni statički sustav.....	26
Slika 4.1. Rešetkasti nosač	28
Slika 4.2. Dijagram uzdužnih sila.....	30
Slika 4.3. Zadane jedinične sile	30
Slika 4.4. Dijagram uzdužnih sila.....	34
Slika 4.5. Pomak čvora A (vrijednosti u m).....	34
Slika 4.6. Zadani sustav	35
Slika 4.7. Četvrtina prstena.....	35
Slika 4.8. Dodatni presjek.....	37
Slika 4.9. Momentni dijagram	37
Slika 4.10. Dijagram poprečnih sila.....	38
Slika 4.11. Dijagram uzdužnih sila	38
Slika 4.12. Zadani sustav.....	39
Slika 4.13. Reakcije	41
Slika 4.14. Momentni dijagram.....	41
Slika 4.15. Dijagram poprečnih sila.....	41
Slika 4.16. Dijagram uzdužnih sila	42