



Sveučilište u Zagrebu

GRAĐEVINSKI FAKULTET

Bruno Bajić

**PRORAČUN NOSAČA PRI DJELOVANJU  
KOSOG SAVIJANJA**

ZAVRŠNI ISPIT

Zagreb, 2024.



Sveučilište u Zagrebu

GRAĐEVINSKI FAKULTET

Bruno Bajić

**PRORAČUN NOSAČA PRI DJELOVANJU  
KOSOG SAVIJANJA**

ZAVRŠNI ISPIT

Mentorica: izv. prof. dr. sc. Ana Skender

Zagreb, 2024.



University of Zagreb

FACULTY OF CIVIL ENGINEERING

Bruno Bajić

**Design of beams under unsymmetrical  
bending**

FINAL EXAM

Supervisor: Associate Prof. Ana Skender

Zagreb, 2024.



OBRAZAC 3

POTVRDA O POZITIVNOJ OCJENI PISANOG DIJELA ZAVRŠNOG ISPITA

Student/ica :

(Ime i prezime)

(JMBAG)

zadovoljio/la je na pisanom dijelu završnog ispita pod naslovom:

(Naslov teme završnog ispita na hrvatskom jeziku)

(Naslov teme završnog ispita na engleskom jeziku)

i predlaže se provođenje daljnjeg postupka u skladu s Pravilnikom o završnom ispitu i diplomskom radu Sveučilišta u Zagrebu Građevinskog fakulteta.

Pisani dio završnog ispita izrađen je u sklopu znanstvenog projekta: (upisati ako je primjenjivo)

(Naziv projekta, šifra projekta, voditelj projekta)

Pisani dio završnog ispita izrađen je u sklopu stručne prakse na Fakultetu: (upisati ako je primjenjivo)

(Ime poslodavca, datum početka i kraja stručne prakse)

Datum:

Mentor:

Potpis mentora:

Komentor:



Sveučilište u Zagrebu  
Građevinski fakultet



OBRAZAC 5

## IZJAVA O IZVORNOSTI RADA

Ja :

Bruno Bajic, 0082061355

(Ime i prezime, JMBAG)

student/ica Sveučilišta u Zagrebu Građevinskog fakulteta ovim putem izjavljujem da je moj pisani dio završnog ispita pod naslovom:

Proracun nosaca pri djelovanju kosog savijanja

(Naslov teme završnog ispita na hrvatskom jeziku)

izvorni rezultat mogega rada te da se u izradi istoga nisam koristio/la drugim izvorima osim onih koji su u njemu navedeni.

Datum:

16.09.2024.

Potpis:



OBRAZAC 6

IZJAVA O ODOBRENJU ZA POHRANU I OBJAVU PISANOG DIJELA ZAVRŠNOG ISPITA

Ja :

Bruno Bajic, 60793910658

(Ime i prezime, OIB)

ovom izjavom potvrđujem da sam autor/ica predanog pisanog dijela završnog ispita i da sadržaj predane elektroničke datoteke u potpunosti odgovara sadržaju dovršenog i obranjenog pisanog dijela završnog ispita pod naslovom:

Proracun nosaca pri djelovanju kosog savijanja

(Naslov teme završnog ispita na hrvatskom jeziku)

koji je izrađen na sveučilišnom prijediplomskom studiju Građevinarstvo Sveučilišta u Zagrebu Građevinskog fakulteta pod mentorstvom:

izvn.prof.dr.sc. Ana Skender

(Ime i prezime mentora)

i obranjen dana:

24.09.2024.

(Datum obrane)

Suglasan/suglasna sam da pisani dio završnog ispita bude javno dostupan, te da se trajno pohrani u digitalnom repozitoriju Građevinskog fakulteta, repozitoriju Sveučilišta u Zagrebu te nacionalnom repozitoriju.

Datum:

16.09.2024.

Potpis:

## SAŽETAK

U ovom radu objašnjeno je djelovanje kosog savijanja, te proračun nosača pri djelovanju kosog savijanja. Objasnjena je razlika između kosog i običnog savijanja, te su također objašnjene moguće metode, vrste poprečnog presjeka te naprezanja koji rezultiraju pojavom kosog savijanja. Rad se sastoji od teoretskog dijela te od numeričkih primjera u kojima je prikazano koso savijanje.

**Ključne riječi:** koso savijanje; opterećenje; naprezanje; glavne osi tromosti; ravnina djelovanja.

## SUMMARY

In this paper, the effects of unsymmetrical bending and the calculation of beams under the action of unsymmetrical bending are explained. The difference between unsymmetrical and ordinary bending is described, as well as the possible methods, types of cross-sections, and stresses that result in the occurrence of unsymmetrical bending. The paper consists of a theoretical part and numerical examples demonstrating unsymmetrical bending.

**Key words:** unsymmetrical bending; load; stress; principal axes of inertia; plane of action.

---

## SADRŽAJ

SAŽETAK .....	iv
SUMMARY .....	v
SADRŽAJ .....	vi
1. UVOD .....	1
2. KOSO SAVIJANJE.....	2
2.1. Čisto koso savijanje.....	4
2.2. Položaj neutralne osi.....	7
2.3. Provjera na čvrstoću i dimenzioniranje.....	9
2.4. Provjera uvjeta krutosti .....	13
2.5. Koso savijanje silama .....	15
3. NUMERIČKI PRIMJERI .....	17
4. ZAKLJUČAK.....	28
POPIS LITERATURE .....	29
POPIS SLIKA.....	30

## 1. UVOD

U ovom radu analizirano je koso savijanje. Ravni štap može biti izložen osnom ravninskom opterećenju, odnosno opterećenju čija sva djelovanja djeluju u jednoj ravnini koja prolazi kroz uzdužnu os štapa te ju iskrivljuje. Štap se na konveksnoj strani produljuje, dok se na konkavnoj strani skraćuje. Takav oblik opterećenja popraćen deformacijom nazivamo savijanje, dok štap koji je izložen takvom opterećenju i deformacijama nazivamo nosač.

Pojavljuje se poprečna sila  $T$  unutar poprečnog presjeka našeg nosača, koja je algebarska suma svih sila koje su okomite na os nosača neovisno s koje strane nosača djeluju, te moment savijanja  $M$  koji djeluje u ravnini okomitoj na ravninu poprečnog presjeka neovisno o orijentaciji djelovanja. Opisani slučaj nazivamo poprečno savijanje ili savijanje silama u kojem dolazi do pojave poprečnih sila i momenata savijanja u poprečnom presjeku nosača.

Ukoliko se u poprečnim presjecima javlja samo moment, takvo savijanje nazivamo čistim savijanjem. Ako nam je ravnina savijanja jednaka kao ravnina glavnih središnjih osi tromosti poprečnog presjeka, tada pričamo o običnom savijanju ili ravnom savijanju.

Međutim, ako nam je ravnina savijanja različita od ravnina glavnih središnjih osi tromosti poprečnog presjeka, tada dolazi do kosog savijanja koje se obrađuje u nastavku rada.

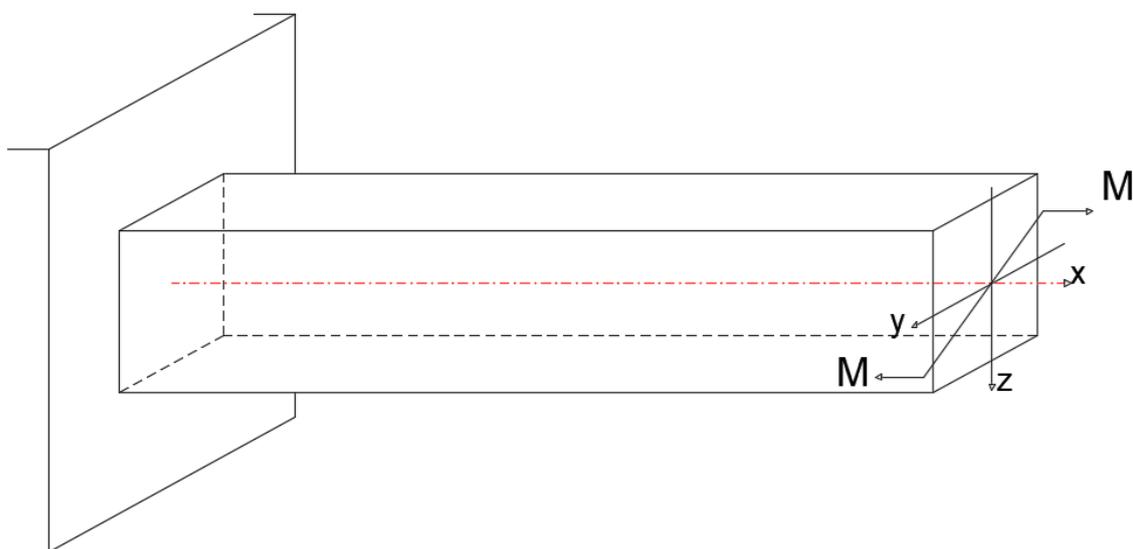
Rad se sastoji od uvoda, teoretskog dijela, numeričkih primjera, zaključka, popisa literature i popisa slika.

## 2. KOSO SAVIJANJE

U svom radu Ivandić (2019) definira koso savijanje kao „oblik savijanja pri kojem se ravnina djelovanja momenta savijanja ne poklapa ni sa jednom od glavnih središnjih osi tromosti poprečnog presjeka“.

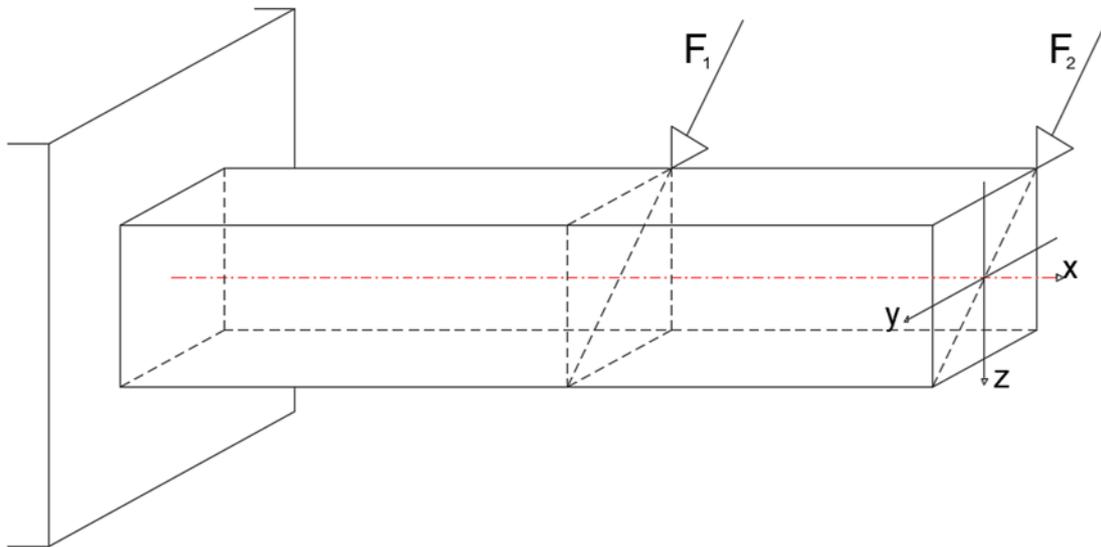
Koso savijanje (*eng. unsymmetrical bending*) ovisi o vrsti opterećenja na poprečni presjek nosača, te na temelju toga postoji nekoliko slučajeva kosog savijanja (Šimić, 2002):

- *Čisto koso savijanje* – u ovom slučaju kosog savijanja pojavljuje se isključivo moment savijanja (slika 1.).



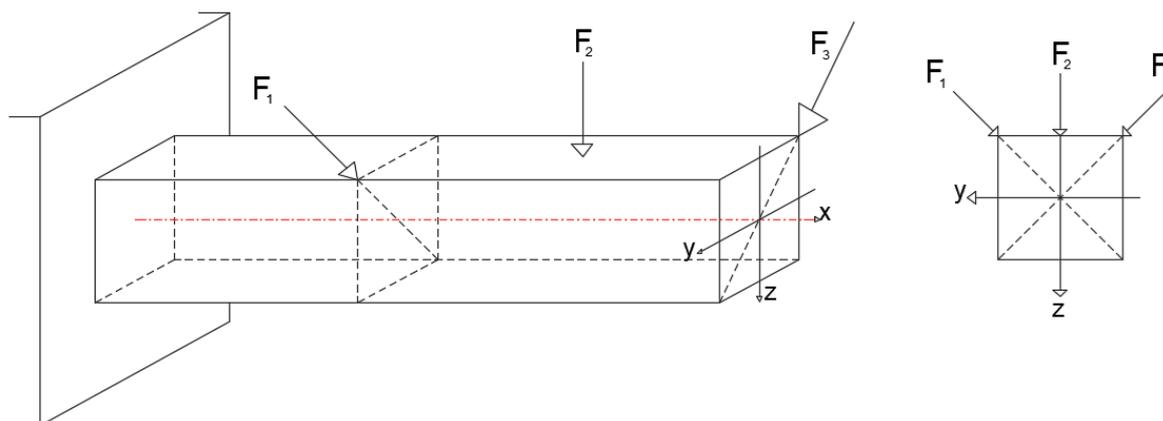
**Slika 1.** Čisto koso savijanje (Izvor: izrada autora prema Šimić (2002.))

- *Poprečno koso savijanje* (koso savijanje silama) – u ovom slučaju kosog savijanja pojavljuje se poprečna sila (slika 2.).



**Slika 2.** Poprečno koso savijanje ili koso savijanje silama (Izvor: izrada autora prema Šimić (2002.))

- *Ravninsko koso savijanje* – u ovom slučaju kosog savijanja u kojem se jedina ravnina djelovanja momenta savijanja ne poklapa ni s jednom od glavnih središnjih osi tromosti presjeka, ali prolazi kroz os štapa, što je uobičajeno za koso savijanje.
- *Prostorno koso savijanje* – slučaj kosog savijanja u kojem opterećenje ne djeluje u jedinstvenoj ravnini djelovanja, odnosno ako se smjerovi djelovanja rezultantnog momenta savijanja u različitim presjecima ne podudaraju. Elastična linija štapa, odnosno nosača, u ovom slučaju predstavlja *prostornu krivulju* (slika 3.).



Slika 3. Prostorno koso savijanje (Izvor: izrada autora prema Šimić (2002.))

## 2.1. Čisto koso savijanje

Prvi primjer kosog savijanja koji ćemo obraditi je onaj najjednostavniji, a to je *čisto koso savijanje*. Kao što je rečeno u poglavlju prije, čisto koso savijanje je ono savijanje u kojem isključivo djeluje moment savijanja. Pretpostavit ćemo da su osi  $y$  i  $z$  glavne središnje osi tromosti poprečnog presjeka našeg nosača, a za poprečni presjek uzet ćemo najopćenitiji oblik (slika 4.).

Ravnina djelovanja momenta savijanja  $m - m$  prolazi težištem poprečnog presjeka i s glavnom osi tromosti  $z$  zatvara kut  $\alpha$ . Osi  $y$  i  $z$  su međusobno okomite, te nam vektor momenata savijanja  $\vec{M}$  djeluje okomito na ravninu  $m - m$ , analogno geometrijom dobivamo da vektor  $\vec{M}$  zatvara kut  $\alpha$  sa osi  $y$ .

Vidimo da moment savijanja  $M$  možemo rastaviti na komponente:

$$M_y = M \cos \alpha \quad \text{i} \quad M_z = M \sin \alpha \quad (1)$$

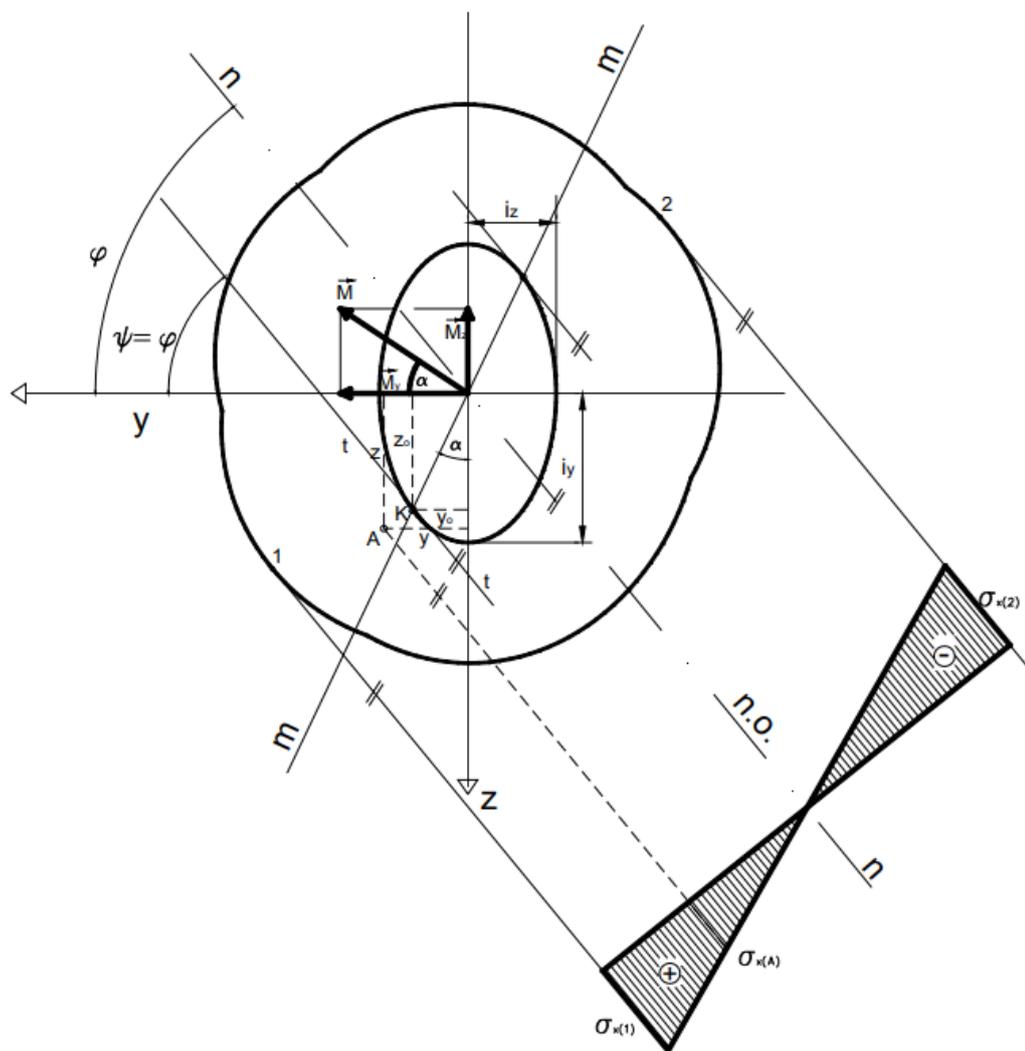
Komponente predstavljaju momente savijanja oko glavnih osi tromosti  $y$  i  $z$ . Čisto koso savijanje može se promatrati kao istovremeno savijanje nosača u dvjema glavnim ravninama  $xz$  i  $xy$ . Očigledno je da moment savijanja  $M_y$  djeluje u ravnini  $xz$ , pa u točki  $A$  ( $y, z$ ) poprečnog presjeka (slika 4.) uzrokuje *normalno vlačno naprezanje* ( $I_y$  predstavlja glavni moment tromosti u smjeru  $y$  osi):

$$\sigma_{x1} = \frac{M_y}{I_y} \cdot z \quad (2)$$

Analogno se dobiva izraz za moment savijanja  $M_z$ , koji djeluje u ravnini  $xy$  i djeluje u točki A ( $y, z$ ) poprečnog presjeka te uzrokuje normalno vlačno naprezanje ( $I_z$  predstavlja glavni moment tromosti u smjeru  $z$  osi) :

$$\sigma_{x2} = \frac{M_z}{I_z} \cdot y \quad (3)$$

Djelovanje na nosač promatramo kao dva nezavisna momenta savijanja po glavnim osima tromosti, kao što je i rečeno.



Slika 4. Poprečni presjek nosača (Izvor: izrada autora prema Šimić (2002.))

Sveukupno normalno napreznanje nastalo djelovanjem danog momenta savijanja  $M$  se izražava kao zbroj dvaju napreznanja ( $\sigma_{x1}$ ,  $\sigma_{x2}$ ):

$$\sigma_x = \sigma_{x1} + \sigma_{x2} \quad (4)$$

Ubace li se u izraz (4) izrazi za komponente napreznanja dobije se:

$$\sigma_x = \frac{M_y}{I_y} \cdot z + \frac{M_z}{I_z} \cdot y \quad (5)$$

Koristeći komponente momenta savijanja izraz (5) postaje:

$$\sigma_x = \frac{M \cos \alpha}{I_y} \cdot z + \frac{M \sin \alpha}{I_z} \cdot y \quad (6)$$

Sređivanjem izraza (6) na kraju dobivamo:

$$\sigma_x = M \left( \frac{\cos \alpha}{I_y} \cdot z + \frac{\sin \alpha}{I_z} \cdot y \right) \quad (7)$$

Vrijednost momenta  $M$  je konstanta i kut  $\alpha$  je stalan, iz izraza zaključujemo da postoji linearna korelacija između naprezanja  $\sigma_x$  i koordinata  $y$  i  $z$ .

Svakoj točki presjeka u smjeru normale nanosimo vektor naprezanja  $\vec{\sigma}_x$ . Skup vrhova vektora tvore ravninu, kao i pri običnom savijanju. Presječna ravnine poprečnog presjeka i te ravnine nam predstavlja *neutralnu os presjeka*.

## 2.2. Položaj neutralne osi

Neutralna os kod kosog savijanja nije okomita na ravninu djelovanja momenata savijanja za razliku od položaja neutralne osi kod običnog savijanja.

Iz izraza (7) slijedi da između naprezanja  $\sigma_x$  i koordinata  $y$  i  $z$  postoji linearna ovisnost. Ako u svakoj točki presjeka u smjeru normale nanosimo vektor naprezanja  $\sigma_x$ , skup svih vrhova tih vektora tvore ravninu, kao i kod običnog savijanja. *Neutralna os presjeka* jest presječna te ravnine s ravninom poprečnog presjeka.

Jednadžbu neutralne osi dobit ćemo ako u izraz (7) stavimo da je  $\sigma_x = 0$  (dijagram normalnog naprezanja se mijenja linearno (slika 5.), a na neutralnoj osi normalno naprezanje je jednako nuli).

$$\frac{\cos \alpha}{I_y} \cdot z + \frac{\sin \alpha}{I_z} \cdot y = 0 \quad (8)$$

Izraz (8) jest jednadžba pravca koji prolazi ishodištem koordinatnog sustava (težištem poprečnog presjeka). Iz izraza (8) slijedi :

$$\frac{z}{y} = -\operatorname{tg} \alpha \cdot \frac{I_y}{I_z} \quad (9)$$

Označimo li sa  $\varphi$  kut koji neutralna os (pravac  $n - n$  (slika 5.)) zatvara sa osi  $y$ , dobivamo:

$$\operatorname{tg} \varphi = -\operatorname{tg} \alpha \frac{I_y}{I_z} = -\operatorname{tg} \alpha \frac{i_y^2}{i_z^2} \quad (10)$$

gdje su  $i_y$  i  $i_z$  glavni središnji polumjeri tromosti poprečnog presjeka.

Iz izraza (10) slijedi da u općem slučaju kut  $|\varphi|$  nije jednak kutu  $\alpha$ , što znači da neutralna os  $n - n$  nije okomita na ravninu djelovanja resultantnog momenta savijanja  $m - m$ , što nam ukazuje razliku između običnog savijanja i kosog savijanja. Neutralna os može biti okomita na ravninu djelovanja opterećenja samo kada se ravnina djelovanja opterećenja poklapa s jednom od glavnih središnjih osi tromosti presjeka ( $\operatorname{tg} \alpha = 0$  ili  $\operatorname{tg} \alpha = \infty$ ) ili kada je:

$$I_y = I_z, \quad (11)$$

jer to ukazuje na slučaj kada je svaka središnja os ujedno i glavna os tromosti presjeka, odnosno ta pojava se javlja kod kružnih i kvadratnih presjeka.

Položaj neutralne osi pri čistom kosom savijanju određujemo pomoću središnje elipse tromosti poprečnog presjeka čija jednadžba glasi:

$$\frac{y^2}{i_z^2} + \frac{z^2}{i_y^2} = 1 \quad (12)$$

Jednadžba za tangente na elipsu u točki  $K(y_0, z_0)$  u kojoj elipsa siječe ravninu djelovanja glasi ovako:

$$\frac{yy_0}{i_z^2} + \frac{zz_0}{i_y^2} = 1 \quad (13)$$

Iz izraza (12) i (13) dobivamo:

$$z = -\frac{i_y^2}{i_z^2} \frac{y_0}{z_0} y + \frac{i_y^2}{z_0} \quad (14)$$

ili:

$$z = -\frac{i_y^2}{i_z^2} \operatorname{tg} \alpha y + \frac{i_y^2}{z_0} \quad (15)$$

Tangens kuta što ga tangenta na elipsu zatvara sa osi  $y$  jest:

$$\operatorname{tg} \Psi = -\frac{i_y^2}{i_z^2} \operatorname{tg} \alpha = -\frac{I_y}{I_z} \operatorname{tg} \alpha \quad (16)$$

Nakon usporedbe izraza (16) sa izrazom (10) dolazimo da zaključka da je  $\Psi = \varphi$ . Upravo zbog toga je neutralna os pri čistom kosom savijanju usporedna s tangentom na središnju elipsu tromosti u točki u kojoj elipsa siječe ravninu djelovanja opterećenja.

### 2.3. Provjera na čvrstoću i dimenzioniranje

Provjera postojećih dimenzija ili dimenzioniranje, u ovom slučaju (slika 6.), na osnovi izraza (5), obavlja se uz uvjet da je potrebno odrediti presjek gdje nam moment savijanja dostiže maksimalnu vrijednost.

Imamo dva uvjeta čvrstoće ukoliko dopuštena vlačna i tlačna naprezanja nisu jednaka :

$$\sigma_{xmax} = \sigma_{x(1)} = \frac{M_y}{I_y} \cdot z_1 + \frac{M_z}{I_z} \cdot y_1 \leq \sigma_{v dop} \quad (17)$$

$$\sigma_{xmin} = \sigma_{x(2)} = \frac{M_y}{I_y} \cdot z_2 + \frac{M_z}{I_z} \cdot y_2 \leq \sigma_{t dop}$$

$\sigma_{v dop}$  – dopušteno vlačno naprezanje

$\sigma_{t dop}$  – dopušteno tlačno naprezanje

Proračun čvrstoće provodi se prema najvećem naprezanju ako vrijedi  $\sigma_{v dop} = \sigma_{t dop} = \sigma_{dop}$  po apsolutnoj vrijednosti :

$$|\sigma_x|_{max} \leq \sigma_{dop} \quad (18)$$

Određivanje najvećih naprezanja kod nekih se presjeka prilično pojednostavljuje jer se može jednostavno utvrditi u kojim točkama dolazi do pojave najvećih normalnih naprezanja. Kod pravokutnog presjeka (slika 5.) točke na rubovima presjeka najudaljenije su točke od neutralne osi i ujedno najudaljenije točke od glavnih osi tromosti, odnosno vrijedi  $z_1 = z_{max}$ ,  $y_1 = y_{max}$ .

Normalna naprezanja poprimaju ekstremne vrijednosti u točkama 1 i 2 te su određene slijedećim izrazom:

$$\sigma_{x_{min}^{max}} = \pm \left( \frac{M_y}{W_y} + \frac{M_z}{W_z} \right) \quad \left| \begin{array}{l} W_y = \frac{bh^2}{6} \\ W_z = \frac{hb^2}{6} \end{array} \right| \quad (19)$$

Uvjet čvrstoće prikazan je slijedećim izrazom:

---

$$\frac{M_y}{W_y} + \frac{M_z}{W_z} \leq \sigma_{dop} \quad (20)$$

ili:

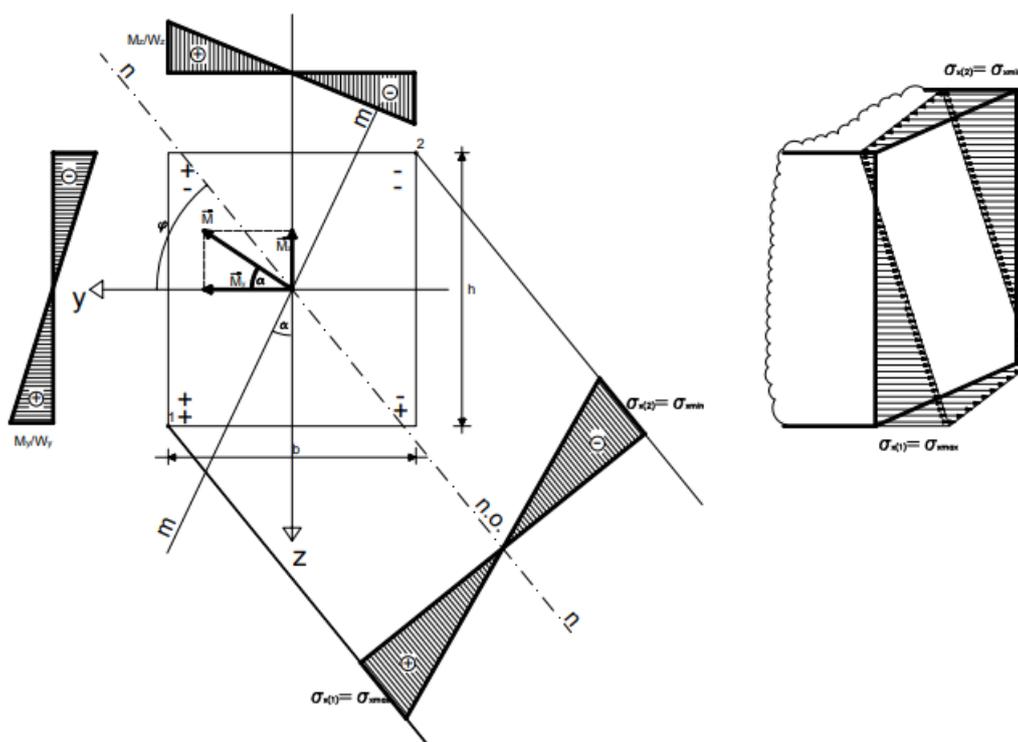
$$\frac{1}{W_y} \left( M_y + \frac{W_y}{W_z} M_z \right) = \frac{1}{W_y} \left( M_y + \eta \cdot M_z \right) \leq \sigma_{dop} \quad (21)$$

nakon čega slijedi:

$$W_y \geq \frac{1}{\sigma_{dop}} \left( M_y + \eta \cdot M_z \right) \quad (22)$$

odnosno:

$$W_y \geq \frac{1}{\sigma_{dop}} \left( \cos \alpha + \eta \cdot \sin \alpha \right) \quad (23)$$



Slika 5. Kvadratni poprečni presjek (Izvor: izrada autora prema Šimić (2002.))

Koeficijent  $\eta$  za pravokutne poprečne presjeke glasi:

$$\eta = \frac{W_y}{W_z} = \frac{\frac{bh^2}{6}}{\frac{hb^2}{6}} = \frac{h}{b} \quad (24)$$

Nosačima, čiji presjeci imaju dvije osi simetrije, najveća naprezanja određujemo pomoću izraza (19), a dimenzioniranje istih nosača pomoću izraza (20). Prije samog proračuna navedenim izrazima, potrebno je izraziti, odnosno odabrati, odnos  $\eta = \frac{W_y}{W_z}$ . Kao vrijednost koeficijenta  $\eta$  u prvoj se aproksimaciji uzima 8,5 – 10 za I, odnosno 6 – 8 za presjeke [ .

## 2.4. Provjera uvjeta krutosti

Projekcija elastične linije na glavne ravnine  $xz$  i  $xy$  prikazana je diferencijalnom jednadžbom:

$$\frac{d^2w}{dx^2} = -\frac{M_y}{EI_y}; \quad \frac{d^2v}{dx^2} = -\frac{M_z}{EI_z} \quad (25)$$

Gdje nam je  $w$  progib u smjeru glavne osi tromosti  $z$ , a  $v$  je progib u smjeru glavne osi tromosti  $y$ .

Ukupni će progib biti:

$$f = \sqrt{v^2 + w^2} \quad (26)$$

Progibi štapa u smjeru glavnih osi tromosti presjeka, prema grafoanalitičkoj metodi, određeni su slijedećim izrazima:

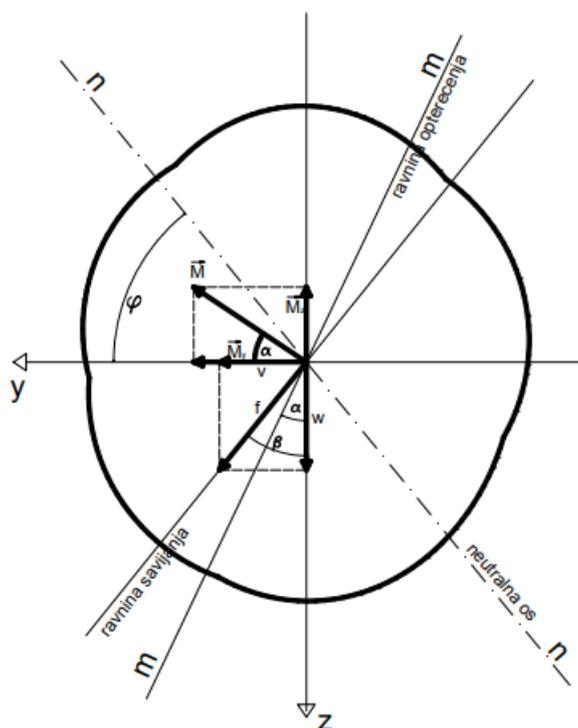
$$w = \frac{\overline{M}_y}{EI_y}; \quad v = \frac{\overline{M}_z}{EI_z} \quad (27)$$

Ravnine djelovanja fiktivnih momenata savijanja  $\overline{M}_y$  i  $\overline{M}_z$  te resultantnog fiktivnog momenta savijanja  $\overline{M} = \sqrt{\overline{M}_y^2 + \overline{M}_z^2}$  poklapaju se s pripadajućim ravninama djelovanja  $M_y$ ,  $M_z$  i  $M$ , pa iz toga slijedi:

$$\overline{M}_y = \overline{M} \cdot \cos \alpha; \quad \overline{M}_z = \overline{M} \cdot \sin \alpha \quad (28)$$

$$w = \frac{\overline{M} \cdot \cos \alpha}{EI_y}; \quad v = \frac{\overline{M} \cdot \sin \alpha}{EI_z} \quad (29)$$

$$f = \sqrt{v^2 + w^2} = \frac{\overline{M}}{E} \cdot \sqrt{\frac{\cos^2 \alpha}{I_y^2} + \frac{\sin^2 \alpha}{I_z^2}} \quad (30)$$



**Slika 6.** Ravnina savijanja i ravnina opterećenja (Izvor: izrada autora prema Šimić (2002.))

Kut koji vektor ukupnog progiba  $f$  zatvara sa osi  $z$  označimo kao kut  $\beta$  (slika 6.), nakon čega izražavamo tangens kuta s progibima  $v$  i  $w$  :

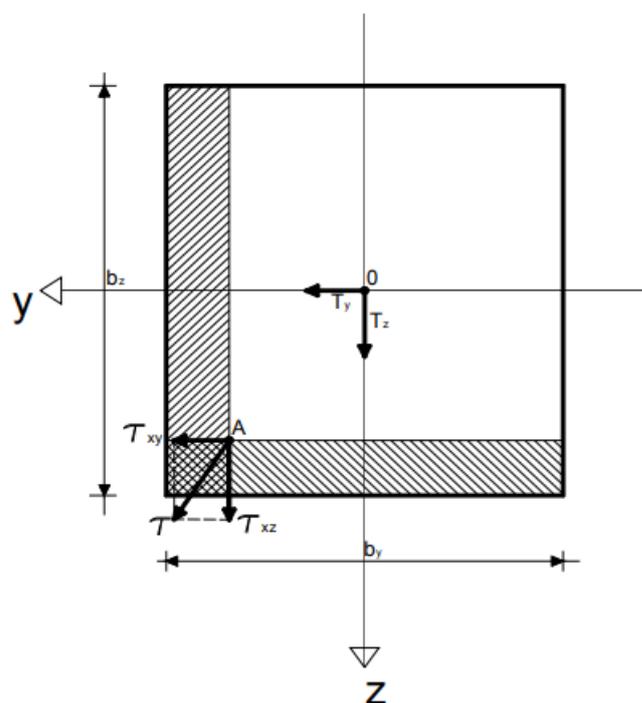
$$\operatorname{tg} \beta = \frac{v}{w} = \frac{\frac{\bar{M} \cdot \sin \alpha}{EI_z}}{\frac{\bar{M} \cdot \cos \alpha}{EI_y}} = \frac{\bar{M} \cdot \sin \alpha \cdot E \cdot I_y}{\bar{M} \cdot \cos \alpha \cdot E \cdot I_z} = \frac{I_y}{I_z} \cdot \operatorname{tg} \alpha \quad (31)$$

Usporedbom izraza (10) i izraza (31) dobivamo da je :

$$\operatorname{tg} \beta = -\operatorname{tg} \varphi \quad \text{ili} \quad \beta = -\varphi \quad (32)$$

Prethodni izraz, odnosno izraz (32), ukazuje nam na to da je pri kosom savijanju ukupni progib usmjeren okomito na neutralnu os  $n - n$ , odnosno da se nosač savija u ravnini koja je okomita na neutralnu os. Također, ravnina savijanja nosača nam se ne poklapa s ravninom djelovanja vanjskog opterećenja.

## 2.5. Koso savijanje silama



Slika 7. Poprečni presjek kosog savijanja silama (Izvor: izrada autora prema Šimić (2002.))

Za analiziranje kosog savijanja potrebno je opterećenje, odnosno sile rastaviti na komponente  $T_y$  i  $T_z$  koje djeluju u glavnim ravninama  $xy$  i  $xz$ . Pritom nam se u poprečnom presjeku (slika 7.) pojavljuje djelovanje momenata savijanja  $M_y$  i  $M_z$  koji su uzrokovani djelovanjem poprečne, odnosno poprečnih sila. Za razliku od čistog kosog savijanja, gdje nam se u presjeku pojavljuju normalna naprezanja  $\sigma_x$ , u našem slučaju se pojavljuju i posmična naprezanja koja označavamo s  $\tau_{xy}$  i  $\tau_{xz}$ . Normalna naprezanja možemo odrediti pomoću istih izraza kao i kod slučaja čistog kosog savijanja.

Komponente posmičnih naprezanja, koje su paralelne s glavnim osima tromosti presjeka, možemo odrediti pomoću izraza za posmično naprezanje kod običnog savijanja.

$$\tau_{xz} = \frac{T_z \cdot S_y}{I_y \cdot b_y} \quad \tau_{xy} = \frac{T_y \cdot S_z}{I_z \cdot b_z} \quad (33)$$

gdje su nam:

$b_y$  – širina presjeka u visini promatrane točke A u smjeru paralelnom s osi y

$b_z$  – širina presjeka u visini promatrane točke A u smjeru paralelnom s osi z

$S_y$  i  $S_z$  – statički moment površine presječenog dijela poprečnog presjeka s obzirom na glavne središnje osi tromosti y i z

U promatranoj točki A prema Pitagorinom poučku dobivamo puno posmično naprezanje:

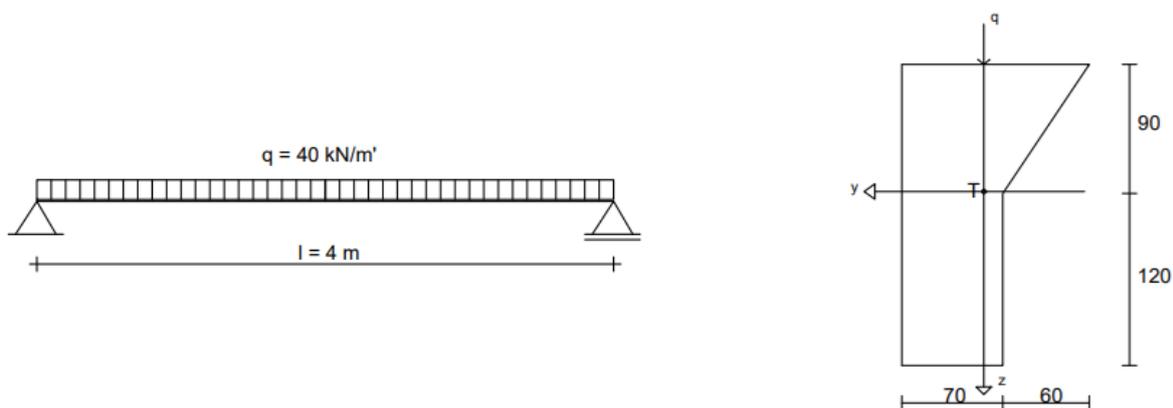
$$\tau = \sqrt{\tau_{xy}^2 + \tau_{xz}^2} \quad (34)$$

Ravnina djelovanja momenta savijanja u različitim presjecima različito je orijentirana, s obzirom na glavne osi tromosti presjeka, zbog različitog smjera djelovanja pojedine poprečne sile, odnosno slijedi da neutralna os u različitim presjecima neće imati isti smjer pomaka. Zbog toga će doći do prostornog kosog savijanja, to jest savijena os štapa će biti prostorna krivulja. U razmatranom slučaju, odnosno u kosom savijanju silama, dovoljno je kontrolirati i promatrati uvjete čvrstoće za normalna i posmična naprezanja u kritičnom poprečnom presjeku. Kritični presjek jednostavno je odrediti pri ravninskom kosom savijanju. Dobivamo ga neposredno iz konfiguracije dijagrama  $M_y$  i  $M_z$  jer su upravo ti momenti projekcije rezultantnog momenta savijanja koji dostižu svoju kritičnu vrijednost, odnosno svoj maksimum, u istim točkama to jest presjecima.

Pri prostornom kosom savijanju, presjeci s maksimalnim vrijednostima momenta savijanja  $M_y$  i  $M_z$  često se ne podudaraju zbog različitog opterećenja silama i momentima na nosač.

### 3. NUMERIČKI PRIMJERI

1. U najviše napregnutom poprečnom presjeku treba odrediti maksimalna normalna naprezanja i nacrtati dijagram normalnih naprezanja.



Prvi korak nam je odrediti reakcije u ležajevima nosača kako bi dobili momentni dijagram:

$$\sum M_A = 0$$

$$B \cdot 4 - 40 \cdot 4 \cdot 2 = 0$$

$$B = 80 \text{ kN}$$

$$\sum M_B = 0$$

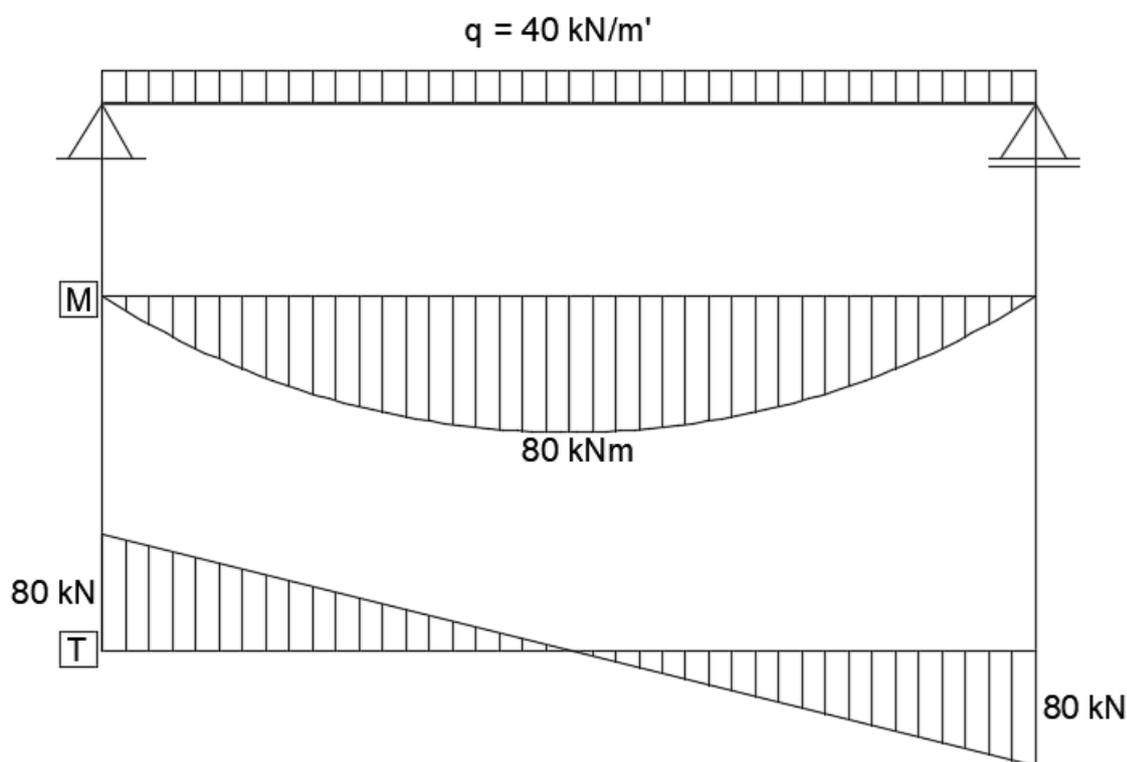
$$-40 \cdot 4 \cdot 2 + A \cdot 4 = 0$$

$$A = 80 \text{ kN}$$

Provjera:

Vrijednost maksimalnog momenta:

$$M_{max} = \frac{ql^2}{8} = \frac{40 \cdot 4^2}{8} = 80 \text{ kNm}$$



Geometrijske karakteristike poprečnog presjeka nosača:

$$A = 70 \cdot 210 + \frac{60 \cdot 90}{2} = 17\,400 \text{ mm}^2 \text{ [površina]}$$

$$z_T = \frac{210 \cdot 70 \cdot 105 + \frac{90 \cdot 60}{2} \cdot 180}{17\,400} = 116,64 \text{ mm [težište]}$$

$$y_T = \frac{210 \cdot 70 \cdot 35 + \frac{90 \cdot 60}{2} \cdot 90}{17\,400} = 43,53 \text{ mm [težište]}$$

Sljedeće geometrijske karakteristike su aksijalni momenti tromosti oko  $y$  i  $z$  osi:

$$I_y = \frac{70 \cdot 210^3}{12} + 70 \cdot 210 \cdot (116,64 - 105)^2 + \frac{60 \cdot 90^3}{36} + \frac{60 \cdot 90}{2} \cdot (180 - 116,64)^2$$

$$I_y = 68,068 \cdot 10^6 \text{ mm}^4$$

$$I_z = \frac{210 \cdot 70^3}{12} + 70 \cdot 210 \cdot (43,53 - 35)^2 + \frac{90 \cdot 60^3}{36} + \frac{60 \cdot 90}{2} \cdot (90 - 43,53)^2$$

$$I_z = 13,443 \cdot 10^6 \text{ mm}^4$$

Centrifugalni moment tromosti:

$$I_{yz} = 70 \cdot 210 \cdot (43,53 - 35) \cdot (116,64 - 105) + \frac{60 \cdot 90}{2} \cdot (180 - 116,64) \cdot (90 - 43,53) + \frac{60^2 \cdot 90^2}{72} = 9,814 \cdot 10^6 \text{ mm}^4$$

Nakon izračunatih aksijalnih momenata tromosti oko y i z osi, računamo glavne momente tromosti:

$$I_{u,v} = \frac{I_y + I_z}{2} \pm \frac{1}{2} \cdot \sqrt{(I_y - I_z)^2 + 4I_{yz}^2}$$

$$I_{u,v} = \frac{68,068 \cdot 10^6 + 13,443 \cdot 10^6}{2} \pm \frac{1}{2} \sqrt{(68,068 \cdot 10^6 - 13,443 \cdot 10^6)^2 + 4 \cdot 9,814 \cdot 10^6^2}$$

$$I_u = 69,778 \cdot 10^6 \text{ mm}^4$$

$$I_v = 11,733 \cdot 10^6 \text{ mm}^4$$

Smjer glavnih osi tromosti:

$$\operatorname{tg} 2\varphi_0 = -\frac{2I_{yz}}{I_y - I_z} = -\frac{2 \cdot 9,814 \cdot 10^6}{(68,068 - 13,443) \cdot 10^6} = -0,359323 \Rightarrow \varphi_0 = -9,882^\circ$$

Provjera:

$$I_y + I_z = I_u + I_v$$

$$68,068 \cdot 10^6 + 13,443 \cdot 10^6 = 69,778 \cdot 10^6 + 11,733 \cdot 10^6$$

$$81,511 \cdot 10^6 = 81,511 \cdot 10^6$$

Kut što ga neutralna os zatvara sa glavnom osi tromosti u:

$$\operatorname{tg} \varphi = -\frac{I_u}{I_v} \operatorname{tg} \alpha = |\alpha = \varphi_0| = 1,03602 \Rightarrow \varphi = 46,014^\circ$$

Koristimo jednađbe transformacije kako bi prešli iz koordinatnog sustava  $y, z$  u koordinatni sustav  $u, v$ :

$$u = z \cdot \sin\varphi_0 + y \cdot \cos\varphi_0$$

$$v = z \cdot \cos\varphi_0 - y \cdot \sin\varphi_0$$

točka	$y$	$z$	$u$	$v$
1	43,53	-93,36	58,91	-84,50
2	-26,47	116,64	-46,09	110,37

Nakon proračuna svih potrebnih stavki, ulazimo u izračun naprežanja:

$$\sigma_1 = \frac{M_u}{I_u} \cdot v_1 + \frac{M_v}{I_v} \cdot u_1 = \begin{cases} M_u = M \cdot \cos\varphi_0 \\ M_v = M \cdot \sin\varphi_0 \end{cases}$$

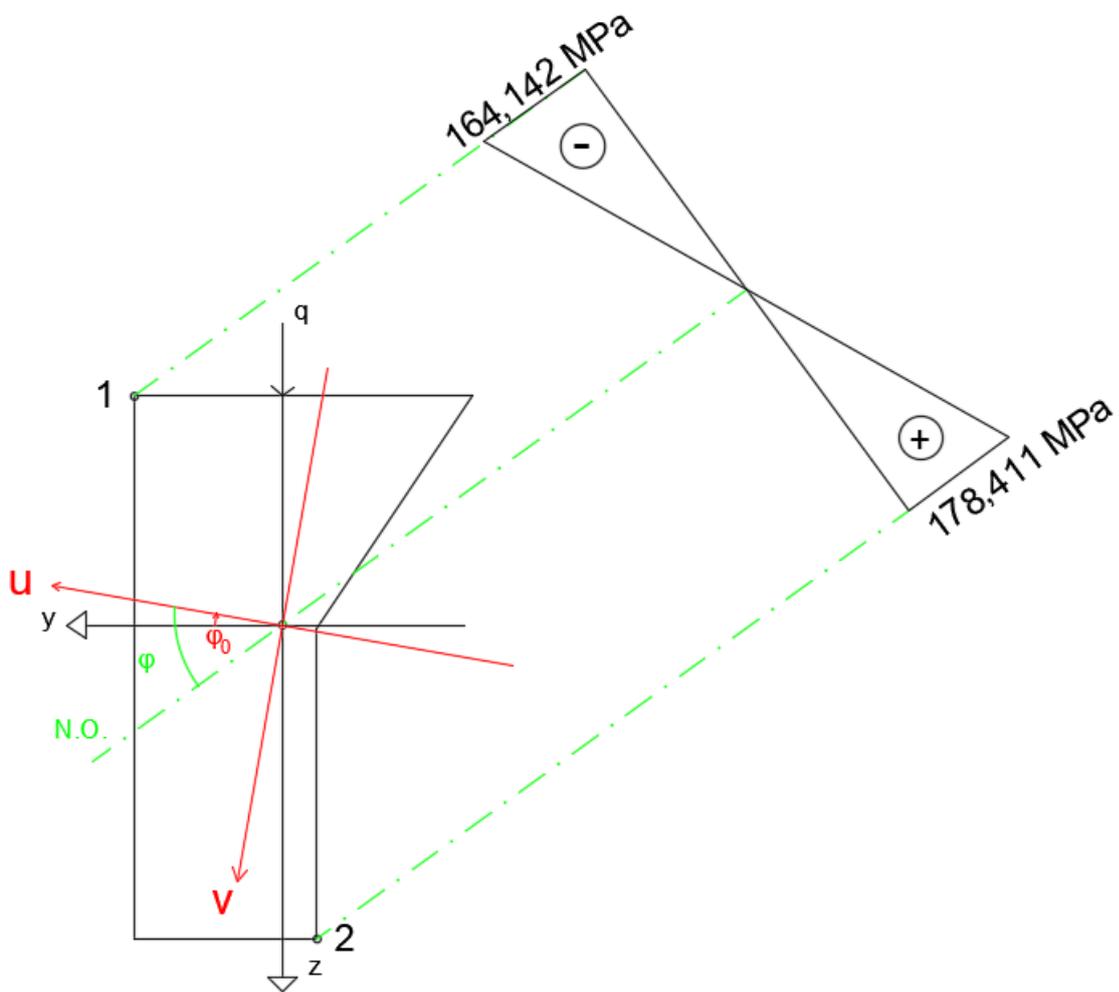
$$\sigma_1 = \frac{80 \cdot 10^6 \cdot \cos(-9,882)}{69,778 \cdot 10^6} \cdot (-84,50) + \frac{80 \cdot 10^6 \cdot \sin(-9,882)}{11,773 \cdot 10^6} \cdot 58,91$$

$$\sigma_1 = -164,142 \text{ MPa (tlak)}$$

$$\sigma_2 = \frac{M_u}{I_u} \cdot v_2 + \frac{M_v}{I_v} \cdot u_2 = \begin{cases} M_u = M \cdot \cos\varphi_0 \\ M_v = M \cdot \sin\varphi_0 \end{cases}$$

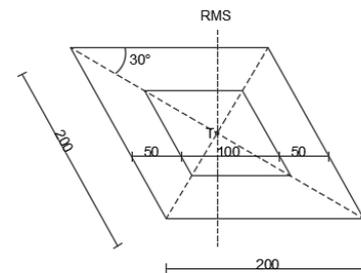
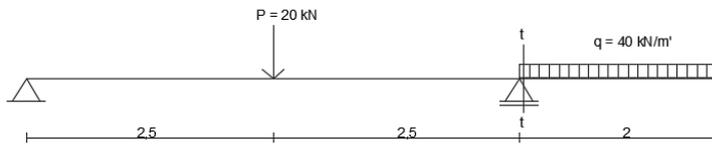
$$\sigma_2 = \frac{80 \cdot 10^6 \cdot \cos(-9,882)}{69,778 \cdot 10^6} \cdot 110,37 + \frac{80 \cdot 10^6 \cdot \sin(-9,882)}{11,773 \cdot 10^6} \cdot (-46,09)$$

$$\sigma_2 = 178,411 \text{ MPa (vlak)}$$



Slika 8. Prikaz dijagrama normalnog naprezanja poprečnog presjeka 1

2. U najviše napregnutom poprečnom presjeku nosača treba odrediti maksimalna normalna naprezanja i nacrtati dijagram normalnih naprezanja.



Prije svega moramo odrediti nepoznate reakcije u ležajevima kako bi došli do momentnog dijagrama koji će nam pokazati koji presjek je izložen najvećem opterećenju:

$$\sum M_B = 0$$

$$-A \cdot 5 + 20 \cdot 2,5 - 80 = 0$$

$$A = -6 \text{ kN}$$

$$\sum M_A = 0$$

$$-20 \cdot 2,5 + B \cdot 5 - 80 \cdot 6 = 0$$

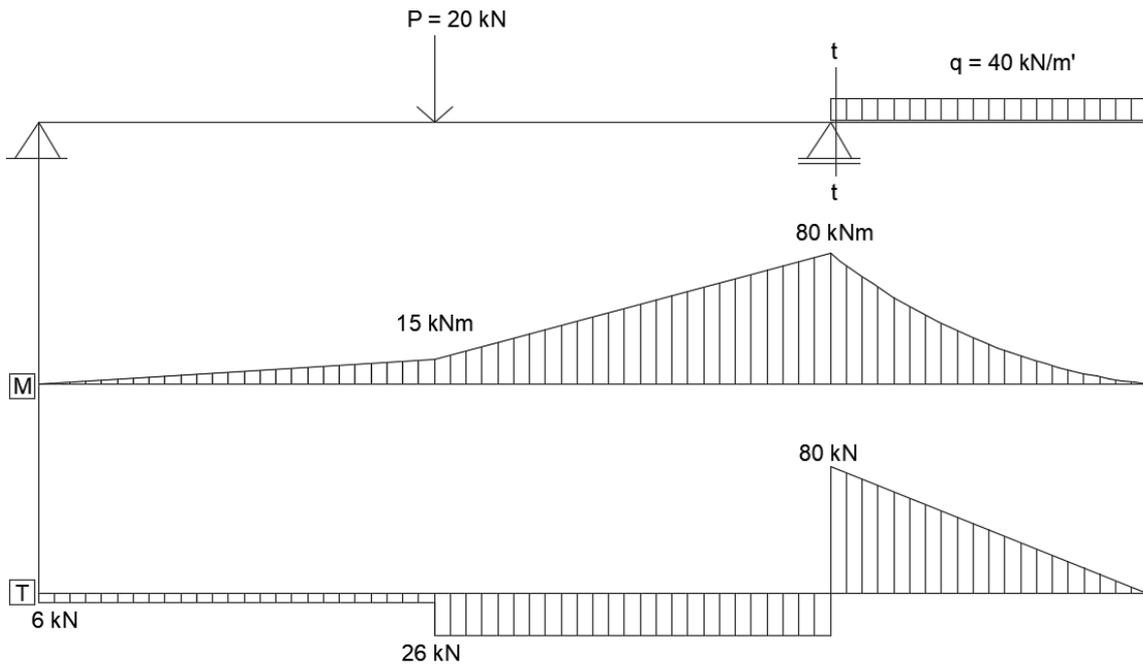
$$B = 106 \text{ kN}$$

Provjera:

$$\sum F_y = 0$$

$$A + B - 20 - 40 \cdot 2 = 0$$

$$-6 + 106 - 20 - 80 = 0 \Rightarrow 0 = 0$$



Geometrijske karakteristike:

$$A = 4 \left( \frac{173,2 \cdot 100}{2} - \frac{86,6 \cdot 50}{2} \right) = 25980 \text{ mm}^2$$

Težište nam se nalazi na sjecištu dijagonala. Također je vidljivo da glavne osi tromosti leže na dijagonalama poprečnog presjeka. Nakon što zaključujemo položaj glavnih osi tromosti, računamo momente tromosti oko glavnih osi tromosti:

$$I_v = 4 \cdot \left( \frac{173,2 \cdot 100^3}{36} + \frac{173,2 \cdot 100}{2} \cdot \left( \frac{100}{3} \right)^2 - \left( \frac{86,6 \cdot 50^3}{36} + \frac{86,6 \cdot 50}{2} \cdot \left( \frac{50}{3} \right)^2 \right)$$

$$I_v = 5,41 \cdot 10^7 \text{ mm}^4$$

$$I_u = 4 \cdot \left( \frac{100 \cdot 173,2^3}{36} + \frac{173,2 \cdot 100}{2} \cdot \left( \frac{173,2}{3} \right)^2 - \left( \frac{50 \cdot 86,6^3}{36} + \frac{86,6 \cdot 50}{2} \cdot \left( \frac{86,6}{3} \right)^2 \right)$$

$$I_u = 16,24 \cdot 10^7 \text{ mm}^4$$

Kut za neutralnu os:

$$tg\varphi = -\frac{I_u}{I_v} tg\alpha = |\alpha = -60^\circ| \Rightarrow \varphi = 79,1^\circ$$

U konačnici računamo naprezanja:

$$\sigma_1 = \frac{M_u}{I_u} \cdot v_1 + \frac{M_v}{I_v} \cdot u_1$$

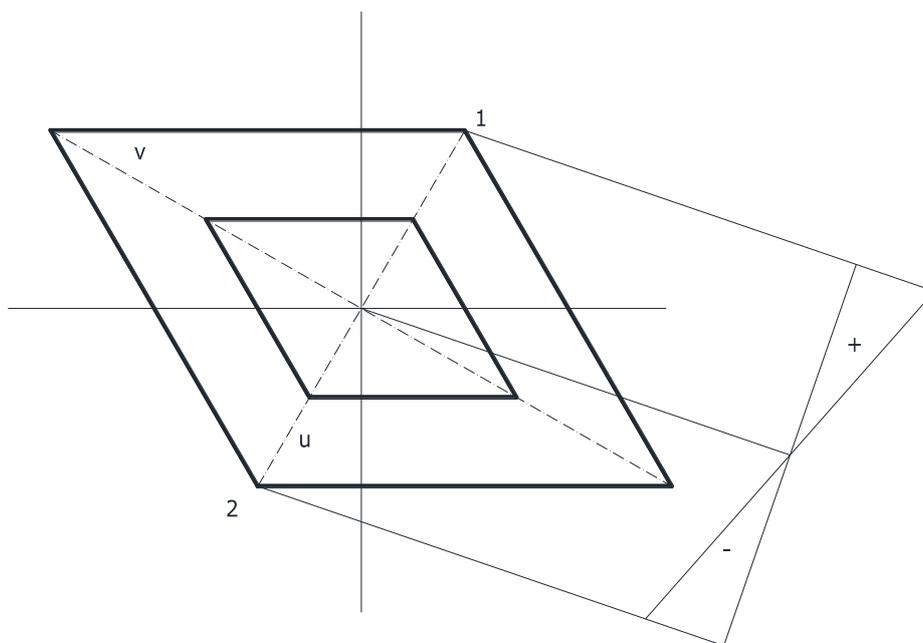
$$\sigma_1 = \frac{-80 \cdot 10^6 \cdot \sin(30)}{16,24 \cdot 10^7} \cdot 0 + \frac{-80 \cdot 10^6 \cdot \cos(30)}{5,41 \cdot 10^7} \cdot (-100)$$

$$\sigma_1 = 128,06 \text{ MPa (vlak)}$$

$$\sigma_2 = \frac{M_u}{I_u} \cdot v_2 + \frac{M_v}{I_v} \cdot u_2$$

$$\sigma_2 = \frac{-80 \cdot 10^6 \cdot \sin(30)}{16,24 \cdot 10^7} \cdot 0 + \frac{-80 \cdot 10^6 \cdot \cos(30)}{5,41 \cdot 10^7} \cdot 100$$

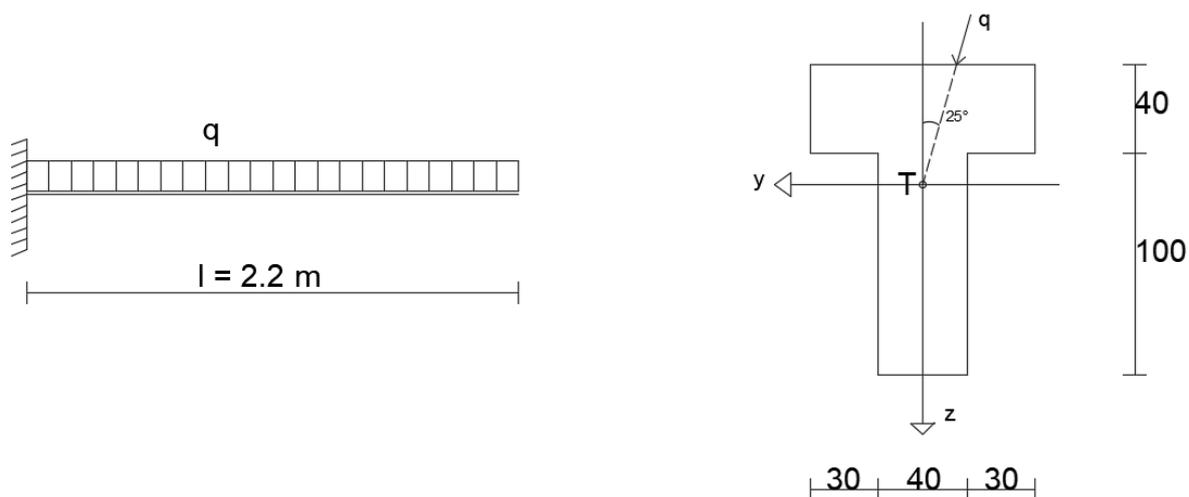
$$\sigma_2 = -128,06 \text{ MPa (tlak)}$$



**Slika 9.** Prikaz dijagrama normalnih naprezanja poprečnog presjeka

3. Za nosač prikazan na slici treba odrediti dopušteni iznos opterećenja „q“ ako je zadano dopušteno tlačno naprezanje  $\sigma_{\text{dop}} = 285 \text{ MPa}$ .

Za dobiveno opterećenje treba nacrtati dijagram normalnih naprezanja.



Geometrijske karakteristike poprečnog presjeka:

$$A = 40 \cdot 100 + 40 \cdot 100 = 8\,000 \text{ mm}^2$$

$$z_T = \frac{40 \cdot 100 \cdot 50 + 40 \cdot 100 \cdot 120}{8\,000} = 85 \text{ mm}$$

$$y_T = 50 \text{ mm}$$

Prelazimo na izračun aksijalnih momenata tromosti oko y i z osi:

$$I_y = \frac{40 \cdot 100^3}{12} + 40 \cdot 100 \cdot (85 - 50)^2 + \frac{100 \cdot 40^3}{12} + 40 \cdot 100 \cdot (120 - 85)^2$$

$$I_y = 13,67 \cdot 10^6 \text{ mm}^4$$

$$I_z = \frac{100 \cdot 40^3}{12} + \frac{40 \cdot 100^3}{12}$$

$$I_z = 3,87 \cdot 10^6 \text{ mm}^4$$

Kut koji neutralna os zatvara sa osi  $y$ :

$$\operatorname{tg} \varphi = -\frac{I_y}{I_z} \operatorname{tg} \alpha = |\alpha = 25^\circ| = -1,647 \Rightarrow \varphi = -58,74^\circ$$

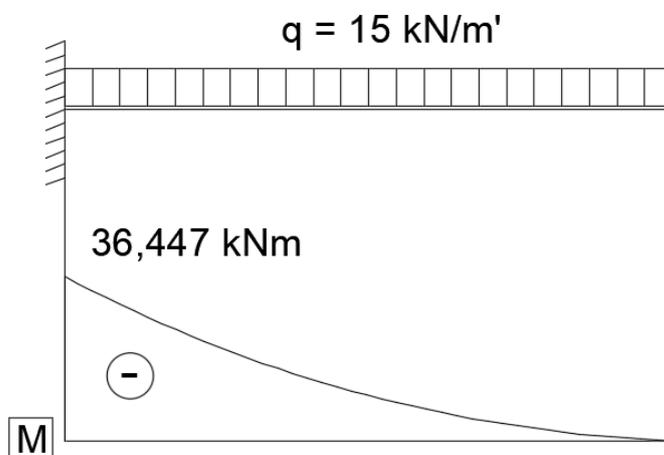
Kako bi došli do naše nepoznanice  $q$ , koristimo formulu za proračun naprezanja te iz nje izvlačimo  $M$  pomoću kojeg dolazimo do  $q$ :

$$\sigma_2 = \frac{M_y}{I_y} \cdot z_2 + \frac{M_z}{I_z} \cdot y_2 = \begin{cases} M_y = M \cdot \cos \alpha \\ M_z = M \cdot \sin \alpha \end{cases}$$

$$-285 = \frac{M \cdot \cos(25)}{13,67 \cdot 10^6} \cdot 85 + \frac{M \cdot \sin(25)}{3,87 \cdot 10^6} \cdot 20 \Rightarrow M = -36,447 \text{ kNm}$$

Zatim računamo naše nepoznato opterećenje  $q$ :

$$M = \frac{ql^2}{2} = \frac{q \cdot 2,2^2}{2} \Rightarrow q = 15,0 \frac{\text{kN}}{\text{m'}}$$



Nakon što smo pronašli naše nepoznato opterećenje, za njega proračunavamo naprezanja u poprečnom presjeku:

$$\sigma_1 = \frac{M_y}{I_y} \cdot z_1 + \frac{M_z}{I_z} \cdot y_1 = \begin{cases} M_y = M \cdot \cos \alpha \\ M_z = M \cdot \sin \alpha \end{cases}$$

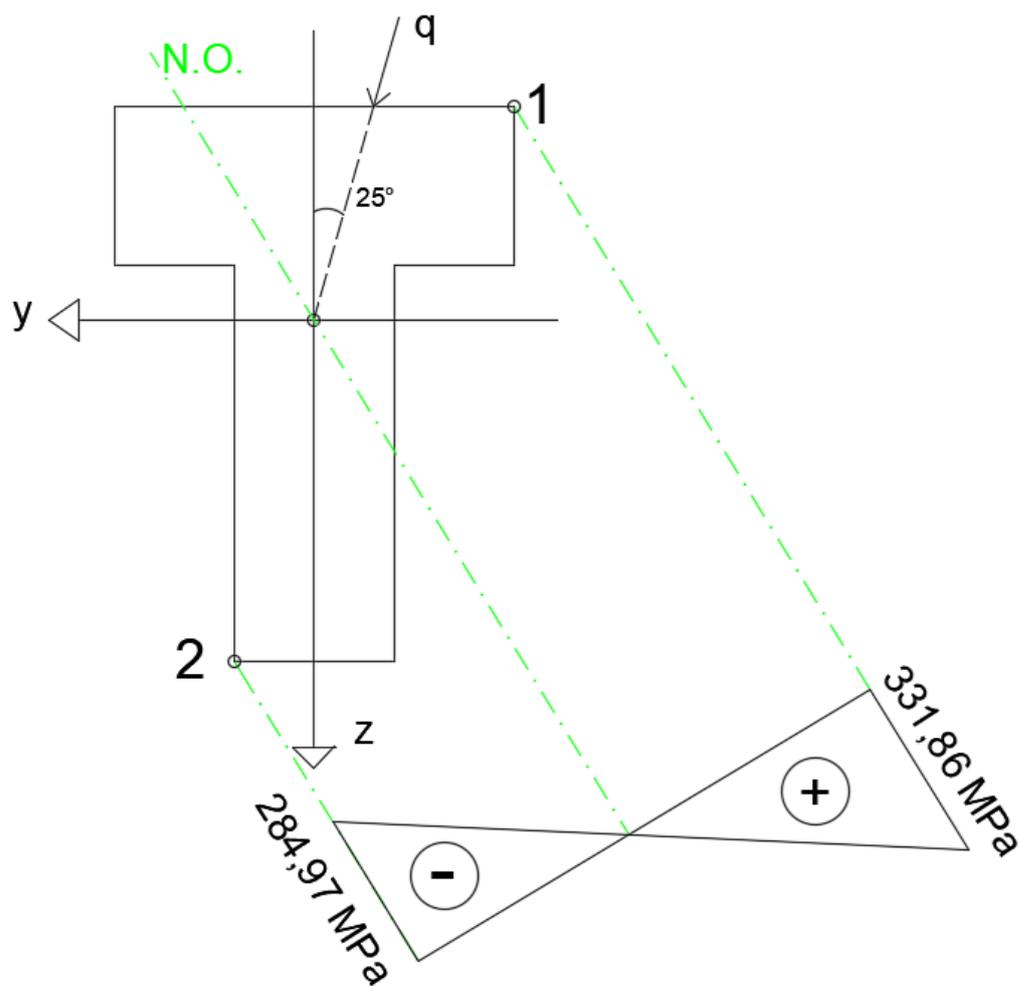
$$\sigma_1 = \frac{-36,447 \cdot 10^6 \cdot \cos(25)}{13,67 \cdot 10^6} \cdot (-55) + \frac{-36,447 \cdot 10^6 \cdot \sin(25)}{3,87 \cdot 10^6} \cdot (-50)$$

$$\sigma_1 = 331,86 \text{ MPa (vlak)}$$

$$\sigma_2 = \frac{M_y}{I_y} \cdot z_2 + \frac{M_z}{I_z} \cdot y_2 = \begin{cases} M_y = M \cdot \cos\alpha \\ M_z = M \cdot \sin\alpha \end{cases}$$

$$\sigma_2 = \frac{-36,447 \cdot 10^6 \cdot \cos(25)}{13,67 \cdot 10^6} \cdot 85 + \frac{-36,447 \cdot 10^6 \cdot \sin(25)}{3,87 \cdot 10^6} \cdot 20$$

$$\sigma_2 = -284,97 \text{ MPa (tlak)}$$



Slika 10. Prikaz dijagrama normalnih naprezanja poprečnog presjeka 3

## 4. ZAKLJUČAK

U teorijskom dijelu pojašnjeno je kako dolazi do kosog savijanja, odnosno koja pojava donosi koso savijanje, a u numeričkim primjerima smo prikazali moguće slučajeve. Ono što znamo kod kosog savijanja jest da se ravnina djelovanja vanjskog opterećenja ne poklapa ni sa jednom od glavnih središnjih osi tromosti.

U svakom od numeričkih primjera koristimo isti princip. Prvo određujemo najopterećeniji presjek, odnosno onaj u kojem se pojavljuje najveći moment, te nakon toga računamo geometrijske karakteristike poprečnog presjeka. Na odabranom presjeku određujemo maksimalna naprezanja i točke djelovanja, odnosno one točke koje su najudaljenije od neutralne osi poprečnog presjeka (navođene su kao točka 1 i 2 u svim primjerima). U tim točkama tražimo naprezanja te dobivamo dijagrame naprezanja.

## POPIS LITERATURE

Alfirević, I.: Nauka o čvrstoći I, Tehnička knjiga, Zagreb, 1989.

Bazjanac, D.: Nauka o čvrstoći, Tehnička knjiga, Zagreb, 1983.

Case, J., Chilver, A.: *Strength of materials and structures*, Edvard Arnold, 1985.

Ivandić, K. (2019), Nastavni materijali za kolegij Otpornost materijala, Geotehnički fakultet u Varaždinu, Sveučilište u Zagrebu

Šimić, V.: Otpornost materijala I, Školska knjiga, Zagreb, 1992.

Šimić, V.: Otpornost materijala II, Školska knjiga, Zagreb, 2002.

Tehnički leksikon <https://tehnicki.lzmk.hr/Projekt>, pristupljeno 24.8.2024.

## POPIS SLIKA

**Slika 1.** Čisto koso savijanje

**Slika 2.** Poprečno koso savijanje ili koso savijanje silama

**Slika 3.** Prostorno koso savijanje

**Slika 4.** Poprečni presjek nosača

**Slika 5.** Kvadratni poprečni presjek

**Slika 6.** Progib nosača

**Slika 7.** Poprečni presjek kosog savijanja silama

**Slika 8.** Prikaz dijagrama normalnog naprezanja poprečnog presjeka 1

**Slika 9.** Prikaz dijagrama normalnih naprezanja poprečnog presjeka 2

**Slika 10.** Prikaz dijagrama normalnih naprezanja poprečnog presjeka 3