

Zakrivljeni uzorci pri ispitivanju

Damjanović, Dijana

Undergraduate thesis / Završni rad

2024

Degree Grantor / Ustanova koja je dodijelila akademski / stručni stupanj: **University of Zagreb, Faculty of Civil Engineering / Sveučilište u Zagrebu, Građevinski fakultet**

Permanent link / Trajna poveznica: <https://um.nsk.hr/um:nbn:hr:237:889626>

Rights / Prava: [In copyright](#)/[Zaštićeno autorskim pravom.](#)

Download date / Datum preuzimanja: **2024-12-03**

Repository / Repozitorij:

[Repository of the Faculty of Civil Engineering,
University of Zagreb](#)





Sveučilište u Zagrebu

GRAĐEVINSKI FAKULTET

Dijana Damjanović

ZAKRIVLJENI UZORCI PRI ISPITIVANJU

ZAVRŠNI ISPIT

Zagreb, 2024.



Sveučilište u Zagrebu

GRAĐEVINSKI FAKULTET

Dijana Damjanović

ZAKRIVLJENI UZORCI PRI ISPITIVANJU

ZAVRŠNI ISPIT

Mentorica:

Izv. prof. dr. sc. Ana Skender

Zagreb, 2024.



University of Zagreb

FACULTY OF CIVIL ENGINEERING

Dijana Damjanović

CURVED TEST SPECIMENS

FINAL EXAM

Supervisor:

Associate Prof. Ana Skender

Zagreb, 2024.



OBRAZAC 3

POTVRDA O POZITIVNOJ OCJENI PISANOG DIJELA ZAVRŠNOG ISPITA

Student/ica :

(Ime i prezime)

(JMBAG)

zadovoljio/la je na pisanom dijelu završnog ispita pod naslovom:

(Naslov teme završnog ispita na hrvatskom jeziku)

(Naslov teme završnog ispita na engleskom jeziku)

i predlaže se provođenje daljnjeg postupka u skladu s Pravilnikom o završnom ispitu i diplomskom radu Sveučilišta u Zagrebu Građevinskog fakulteta.

Pisani dio završnog ispita izrađen je u sklopu znanstvenog projekta: (upisati ako je primjenjivo)

(Naziv projekta, šifra projekta, voditelj projekta)

Pisani dio završnog ispita izrađen je u sklopu stručne prakse na Fakultetu: (upisati ako je primjenjivo)

(Ime poslodavca, datum početka i kraja stručne prakse)

Datum:

Mentor:

Potpis mentora:

Komentor:



OBRAZAC 5

IZJAVA O IZVORNOSTI RADA

Ja :

Dijana Damjanović, 0082061719

(Ime i prezime, JMBAG)

student/ica Sveučilišta u Zagrebu Građevinskog fakulteta ovim putem izjavljujem da je moj pisani dio završnog ispita pod naslovom:

Zakrivljeni uzorci pri ispitivanju

(Naslov teme završnog ispita na hrvatskom jeziku)

izvorni rezultat mogega rada te da se u izradi istoga nisam koristio/la drugim izvorima osim onih koji su u njemu navedeni.

Datum:

17.09.2024.

Potpis:

Damjanović



OBRAZAC 6

IZJAVA O ODOBRENJU ZA POHRANU I OBJAVU PISANOG DIJELA ZAVRŠNOG ISPITA

Ja :

Dijana Damjanović, 84131353546

(Ime i prezime, OIB)

ovom izjavom potvrđujem da sam autor/ica predanog pisanog dijela završnog ispita i da sadržaj predane elektroničke datoteke u potpunosti odgovara sadržaju dovršenog i obranjenog pisanog dijela završnog ispita pod naslovom:

Zakrivljeni uzorci pri ispitivanju

(Naslov teme završnog ispita na hrvatskom jeziku)

koji je izrađen na sveučilišnom prijediplomskom studiju Građevinarstvo Sveučilišta u Zagrebu Građevinskog fakulteta pod mentorstvom:

izv. prof. dr. sc. Ana Skender

(Ime i prezime mentora)

i obranjen dana:

24.09.2024.

(Datum obrane)

Suglasan/suglasna sam da pisani dio završnog ispita bude javno dostupan, te da se trajno pohrani u digitalnom repozitoriju Građevinskog fakulteta, repozitoriju Sveučilišta u Zagrebu te nacionalnom repozitoriju.

Datum:

17.09.2024.

Potpis:

D. Damjanović

SAŽETAK

Djelovanja poput čistog savijanja, uzdužne i poprečne sile na zakrivljene štapove obrađena su u ovom radu. Kako bismo razumjeli zakrivljene štapove potrebno je prvenstveno steći znanje o ponašanju ravnih štapova. Sve zakonitosti koje su poznate za štapove male zakrivljenosti proizlaze iz puno jednostavnijih slučajeva naprezanja ravnih štapova. Obrađena je tema štapova male i velike zakrivljenosti.

Tema rada su analitički izrazi iz Otpornosti materijala koji se koriste za obradu eksperimentalnih rezultata prilikom ispitivanja na zakrivljenim uzorcima. Pri odabiru standardnih dimenzija zakrivljenih građevnih proizvoda uključena su stroga ograničenja vezana uz omjer polumjera zakrivljenosti i visine poprečnog presjeka. Objašnjeni su Castiglianovi teoremi od kojih je jedan primijenjen u praktičnom dijelu rada. U praktičnom dijelu rada prikazana su tri numerička primjera. Prvi predstavlja određivanje obodne krutosti cijevi prema normama HRN EN ISO 9969 za plastomerne cijevi i HRN EN 1228 za GRP cijevi pri čemu se Castiglianov teorem koristi za izračun pomaka. U drugom zadatku obrađena je metoda savijanja u tri točke zakrivljenog uzorka prema normi HRN EN ISO 11296-4 gdje su izvedeni izrazi za naprezanje i deformacije iz norme. Treći zadatak je primjer štapa velike zakrivljenosti.

Ključne riječi: zakrivljeni štapovi; naprezanja; potencijalna energija deformacije; Castiglianov teorem; obodna krutost

SUMMARY

Actions such as pure bending, axial and transverse forces on curved bars are discussed in this paper. To understand curved bars, it is first necessary to gain knowledge of the behaviour of straight bars. All principles known for bars with small curvature arise from much simpler cases of stress in straight bars. The topic of bars with small and large curvature is covered.

The topic of this paper is the analytical expressions from Strength of Materials used for processing experimental results when testing curved samples. When selecting standard dimensions for curved construction products, strict limitations are imposed regarding the ratio of the radius of curvature to the height of the cross-section. Castigliano's theorems are explained, one of which is applied in the practical part of the paper. The practical section presents three numerical examples. The first example involves determining the ring stiffness of a pipe according to the HRN EN ISO 9969 standard for thermoplastic pipes and HRN EN 1228 for GRP pipes, where Castigliano's theorem is used to calculate displacement. The second task addresses the three-point bending method for a curved sample according to the HRN EN ISO 11296-4 standard, where expressions for stress and strain are derived based on the standard. The third task is an example of a bar with large curvature.

Key words: curved bars; stresses; potential energy of deformation; Castigliano's theorem; ring stiffness

SADRŽAJ

SAŽETAK	i
SUMMARY	ii
SADRŽAJ	iii
1. UVOD	1
2. ZAKRIVLJENI NOSAČI.....	2
2.1. Utjecaj uzdužne sile na zakrivljeni štap	2
2.2. Utjecaj poprečne sile na zakrivljeni štap	4
2.3. Utjecaj čistog savijanja na zakrivljeni štap.....	5
2.4. Štapovi velike i male zakrivljenosti.....	11
3. PRIMJENA CASTIGLIANOVOG TEOREMA NA RJEŠAVANJE STATIČKI NEODREĐENIH SUSTAVA.....	13
3.1. Potencijalna energija deformacije kao rad unutarnjih sila.....	13
3.2. Castiglianovi teoremi.....	17
4. ZAKRIVLJENI UZORCI PRI ISPITIVANJU.....	20
5. RAČUNSKI PRIMJERI	23
6. ZAKLJUČAK.....	33
POPIS LITERATURE	34
POPIS SLIKA.....	35

1. UVOD

Zakrivljeni nosač je svaki element koji ima savijenu os. Ovakvi nosači koriste se u širokom rasponu inženjerskih i građevinskih primjena. Njihova zakrivljena os daje posebne prednosti poput učinkovitog prijenosa sile. Uz ove prednosti, zakrivljeni nosači pružaju estetske prednosti koje omogućuju arhitektima projektiranje vizualno privlačnijih struktura. Mnoge zakrivljene konstrukcije i elementi nalaze se u svakodnevnoj primjeni, a neki od njih su lučni mostovi, razni lukovi, kuke, kanalizacijske cijevi i dizalice. U radu je objašnjeno ponašanje štapova male i velike zakrivljenosti za različita djelovanja.

Izrazi za štapove male zakrivljenosti proizlaze iz jednostavnijih izraza za ravne štapove. Primjenjujući spoznaje ravnih štapova možemo objasniti i prikazati ponašanje zakrivljenih štapova pri ispitivanjima koja su objašnjena u sljedećim poglavljima. Metoda ispitivanja obodne krutosti i metoda savijanja u tri točke su dvije metode koje su se koristile za ispitivanje na zakrivljenim uzorcima. Pomoću njih je prikazano kako se izrazi za ravne štapove koriste za prikaz rezultata dobivenih tijekom ispitivanja. Na jednom od numeričkih zadataka objasniti će se kako upotrijebiti potencijalnu energiju deformacije pri rješavanju statički neodređenih sustava gdje se pomoću Castiglianovog teorema određuju nepoznate veličine. Metoda kao što je ova posebno je korisna za proračun zakrivljenih sustava.

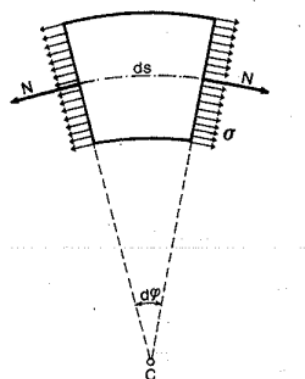
2. ZAKRIVLJENI NOSAČI

Svaki element koji ima zakrivljen i savijen oblik naziva se zakrivljenim nosačem. Takvi nosači koriste se u raznim inženjerskim i građevinskim konstrukcijama. Njihova zakrivljena os, linija koja spaja težišta poprečnih presjeka, omogućava specifične prednosti u primjeni, poput učinkovitog prijenosa sila i otpornosti na savijanje. Osim tih prednosti možemo spomenuti i estetsku prednost koja omogućuje arhitektima stvaranje zanimljivijih građevina. Primjenu takvih konstrukcija poput teretnih dizalica, raznih lukova, lučnih mostova, kuka, kanalizacijskih cijevi i slično pronalazimo svuda oko nas. Zakrivljeni nosači koriste se kod lučnih mostova gdje zakrivljenost povoljnije djeluje kod prijenosa sila na temelje mosta nego što bi to bilo s ravnim nosačima. Također, primjena se pronalazi u infrastrukturnim projektima poput tunela i vijadukta gdje zakrivljeni nosači pružaju dodatnu snagu i otpornost na dinamička opterećenja poput potresa i vjetra. Osim navedene bolje raspodjele sila i estetske prednosti, zakrivljeni nosači zbog svojega oblika često su otporniji na deformacije, imaju bolju otpornost na savijanje i torzijsko opterećenje. Uspoređujući ravne i zakrivljene nosače možemo zaključiti da, iako su ravni nosači jednostavniji u izvedbi, praktičniji za široku upotrebu i često korišteni u građevinarstvu, manje su učinkoviti kod prijenosa velikih sila i opterećenja na duge raspone. S druge strane, zakrivljeni nosači su kompleksniji u izvedbi, ali imaju prednost kod zahtjevnijih konstrukcija gdje je potrebna veća čvrstoća, bolja raspodjela opterećenja ili su potrebni posebni estetski zahtjevi. U sljedećim poglavljima bit će prikazana analiza naprezanja zakrivljenih štapova u usporedbi s ravnim štapovima.

2.1. Utjecaj uzdužne sile na zakrivljeni štap

Na slici 2.1 prikazan je dio zakrivljenog štapa duljine ds . U težištima presjeka s lijeve i desne strane djeluje uzdužna sila N koja uzrokuje normalna naprezanja. Ta naprezanja su jednoliko raspoređena po presjeku. Ovisno o tome kako djeluje sila N , naprezanja mogu biti tlačna ili vlačna. U prikazu sa slike 2.1 sila N djeluje vlačno tj. normalna naprezanja će biti vlačna. U slučaju da sila N djeluje suprotno, tj. da „pritišće“ element, normalna naprezanja bi bila tlačna što znači da bi se element zakrivljenog štapa skratio za neku vrijednost Δds . Formula za normalna naprezanja dobivena djelovanjem uzdužne sile izgleda isto kao i za ravni štap, a to je:

$$\sigma = \frac{N}{A}. \quad (2.1)$$



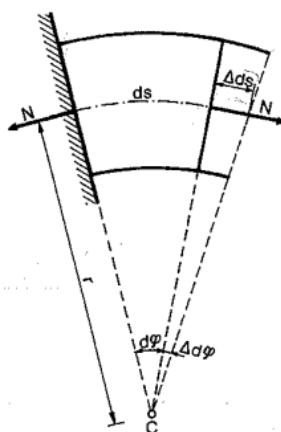
Slika 2.1 Element zakrivljenog štapa pod utjecajem uzdužne sile (Izvor: [1])

Prilikom djelovanja uzdužne sile na izdvojenom elementu događa se deformacija elementa, uz uvjet da je lijevi kraj presjeka nepomičan, element će se produljiti za Δds ako sila djeluje kao što je prikazano na slici 2.2. Relativna deformacija uzdužnih vlakana prikazuje se kao:

$$\varepsilon = \frac{\sigma}{E} = \frac{N}{EA}, \quad (2.2)$$

a spomenuto produljenje elementa štapa iznosi:

$$\Delta ds = \frac{N ds}{EA}. \quad (2.3)$$



Slika 2.2 Deformacija elementa zakrivljenog štapa zbog uzdužne sile (Izvor: [1])

Na slici 2.2 također se vidi razlika u duljinama uzdužnih vlakana zbog čega dolazi do zaokreta poprečnog presjeka elementa za kut $\Delta d\varphi$ koji se iz trigonometrije dobije kao:

$$\Delta d\varphi = \frac{\Delta ds}{r} = \frac{N \cdot ds}{E \cdot A \cdot r}. \quad (2.4)$$

Ako integriramo izraze dobit će se izrazi za produljenje osi zakrivljenog štapa duljine s :

$$\Delta s = \int_0^s \frac{N \cdot ds}{E \cdot A} \quad (2.5)$$

te izraz za kut zaokreta krajnjih presjeka zakrivljenog štapa duljine s :

$$\Delta\varphi = \int_0^s \frac{N \cdot ds}{E \cdot A \cdot r}. \quad (2.6)$$

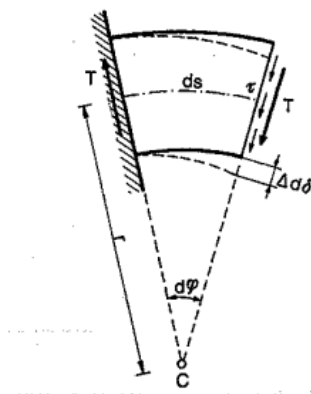
2.2. Utjecaj poprečne sile na zakrivljeni štap

Kada na presjek zakrivljenog štapa djeluje poprečna sila, ona uzrokuje posmična naprezanja. Prema istraživanjima dokazano je da je raspodjela posmičnih naprezanja u presjeku zakrivljenog štapa slična kao i raspodjela kod ravnog štapa. Zbog toga se posmična naprezanja zakrivljenog štapa sa sigurnošću mogu prikazati sljedećim izrazom:

$$\tau = \frac{T \cdot S}{I \cdot b}, \quad (2.7)$$

gdje S predstavlja statički moment površine presjeka, I je moment tromosti, a b je širina presjeka u razini promatrane točke.

Osim posmičnog naprezanja, zbog djelovanja poprečne sile, dolazi i do deformacije zakrivljenog štapa. Prema slici 2.3, krajnji presjek štapa će se „pomaknuti“ prema dolje za neku vrijednost $\Delta d\delta$ ako sila T djeluje prema dolje, tj. prema centru zakrivljenosti.



Slika 2.3 Deformacija elementa zakrivljenog štapa zbog poprečne sile (Izvor: [1])

Vrijednost deformacije računa se pomoću izraza:

$$\Delta d\delta = k' \cdot \frac{T \cdot ds}{G \cdot A}, \quad (2.8)$$

a k' označava bezdimenzionalni koeficijent koji ovisi o obliku poprečnog presjeka štapa. Izraz za koeficijent je:

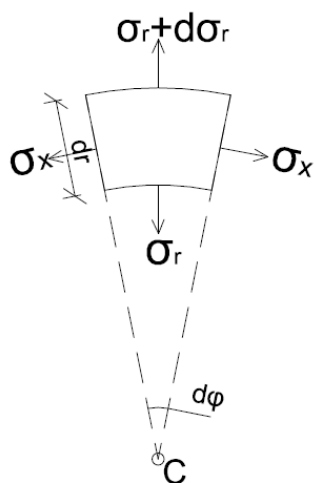
$$k' = \frac{A}{I^2} \int_A \frac{S^2}{b^2} \cdot dA. \quad (2.9)$$

2.3. Utjecaj čistog savijanja na zakrivljeni štap

Čistim savijanjem nazivamo slučaj savijanja kada na poprečni presjek djeluje samo moment savijanja. Razlikujemo taj slučaj savijanja od savijanja silama, gdje se uz moment savijanja javljaju i poprečne sile.

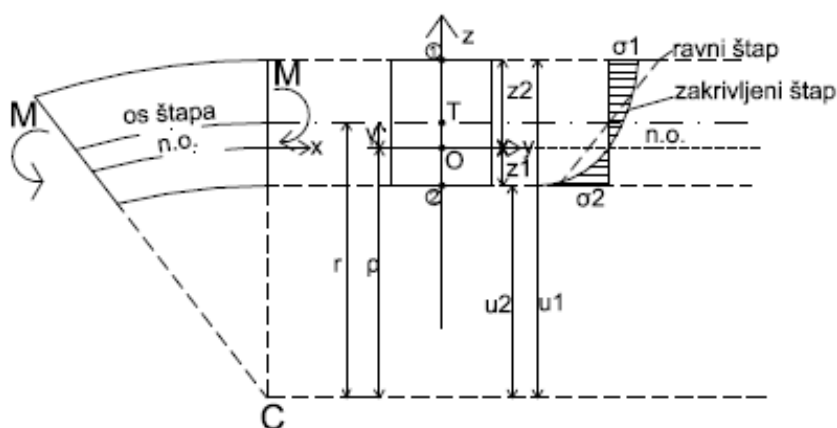
Pretpostavke za teoriju savijanja ravnog štapa primjenjujemo i kod teorije savijanja zakrivljenog štapa. Pretpostavke na kojima se temelji teorija savijanja jesu:

- poprečni presjeci štapa zaokreću se, ostaju ravni i okomiti na deformiranu os štapa
- uzdužna vlakna štapa koja su krivocrtna, tj. lukovi koncentrične kružnice, kod savijanja ne djeluju jedna na drugu. Ako promatramo ravnotežu elementa sa slike 2.4, vidimo da osim uzdužnih normalnih naprezanja σ_x djeluju i radijalna naprezanja σ_r , ali ona su zanemariva, tj. uzima se da je $\sigma_r = 0$.



Slika 2.4 Ravnoteža elementa zakrivljenog štapa

Ako zamislimo da iz zakrivljenog štapa koji je opterećen na čisto savijanje izdvojimo element $abcd$, kao na slici 2.5 i prema slici element je na rubovima opterećen momentom savijanja M koji zamjenjuje uklonjene dijelove štapa.

Slika 2.5 Element zakrivljenog štapa opterećen momentom savijanja M

Oznake sa slike:

r – polumjer zakrivljenosti osi štapa

ρ – polumjer zakrivljenosti neutralnog sloja

u – polumjer zakrivljenosti proizvoljnog vlakna

u_1 – polumjer zakrivljenosti vanjskog rubnog vlakna

u_2 – polumjer zakrivljenosti unutarnjeg rubnog vlakna

T – težište poprečnog presjeka

C – središte zakrivljenosti

z – udaljenost vlakna od neutralne osi

$\gamma = r - \rho$ – udaljenost neutralne osi od težišta.

Ako se uzme da je lijevi kraj elementa nepomičan, desni će se kraj savijati, ostati ravan i zaokretat će se prema lijevom kraju oko neutralne osi y . Lijevi kraj elementa naći će se u novom položaju $c_1 d_1$ koji je zaokrenut za kut $\Delta d\varphi$. Na konveksnoj strani uzdužna vlakna bit će produljena, dok će se na konkavnoj strani vlakna skratiti. Vlakno AB vidljivo na slici 2.5 udaljeno je za veličinu z od neutralnog sloja te ima početnu duljinu $ds = (\rho + z) \cdot d\varphi$. Nakon što se lijevi kraj elementa nađe u novom položaju $c_1 d_1$, to vlakno će se produljiti za $\Delta ds = z \cdot \Delta d\varphi$.

Prema tome, izraz za relativno produljenje nekog vlakna na udaljenosti z od neutralne osi zapisujemo kao:

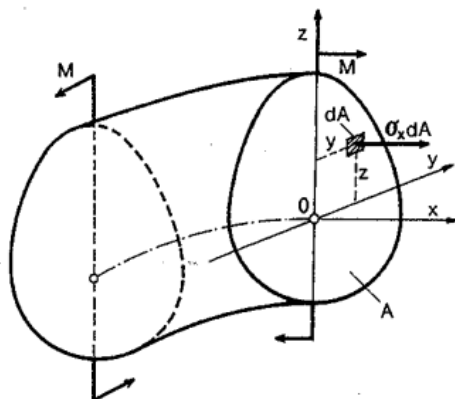
$$\varepsilon_{xx} = \frac{\Delta ds}{ds} = \frac{z}{\rho + z} \cdot \frac{\Delta d\varphi}{d\varphi}. \quad (2.10)$$

Ova jednadžba prikazuje kako se relativne deformacije uzdužnih vlakana po visini mijenjaju hiperbolično, dok su po širini one konstantne.

Na temelju druge pretpostavke kod čistog savijanja, stanje naprezanja je jednoosno pa prema Hookeovom zakonu vrijedi:

$$\sigma_x = E \varepsilon_{xx} = E \cdot \frac{\Delta d\varphi}{d\varphi} \cdot \frac{z}{\rho + z}. \quad (2.11)$$

Iz gornje jednadžbe vidljivo je da se i normalna naprezanja mijenjaju na isti način kao i dužinske deformacije, tj. po visini presjeka mijenjaju se po zakonu hiperbole. Asimptota spomenute hiperbole je pravac koji je okomit na poprečni presjek i prolazi središtem zakrivljenosti ($z = -\rho$).



Slika 2.6 Odrezani element štapa opterećen čistim savijanjem (Izvor: [1])

Za odrezani element štapa kod čistog savijanja postoje tri uvjeta ravnoteže:

$$\sum F_x = 0; \quad N = \int_A \sigma_x \cdot dA = 0 \quad (2.12)$$

$$\sum M_y = 0; \quad M_y = \int_A \sigma_x \cdot z \cdot dA = M \quad (2.13)$$

$$\sum M_z = 0; \quad M_z = \int_A \sigma_x \cdot y \cdot dA = 0 \quad (2.14)$$

Ukoliko u 2.12 uvedemo izraz 2.11, dobije se:

$$\int_A \sigma_x dA = E \frac{\Delta d\varphi}{d\varphi} \int_A \frac{z}{\rho + z} dA = 0.$$

Konstantu za svaki presjek, $E \frac{\Delta d\varphi}{d\varphi}$, možemo staviti ispred integrala, a pošto je $E \frac{\Delta d\varphi}{d\varphi} \neq 0$ onda prema tome mora vrijediti sljedeći izraz:

$$\int_A \frac{z}{\rho + z} dA = 0. \quad (2.15)$$

Ako se u gornji izraz uvrsti:

$$\rho + z = u, \quad z = u - \rho,$$

dobivamo:

$$\int_A \frac{z}{\rho + z} dA = 0 = \int_A dA - \rho \int_A \frac{dA}{u} = 0.$$

Iz toga dobivamo izraz za polumjer zakrivljenosti neutralnog sloja:

$$\rho = \frac{A}{\int_A \frac{dA}{u}} \quad (2.16)$$

Prema slici 2.5, udaljenost od težišta poprečnog presjeka do neutralne osi γ je:

$$\gamma = r - \rho = r - \frac{A}{\int_A \frac{dA}{u}} \quad (2.17)$$

Ako umjesto σ_x u izrazu 2.13 uvrstimo izraz 2.11, dobit ćemo:

$$\int_A \sigma_x \cdot y \cdot dA = E \frac{\Delta d\varphi}{d\varphi} \int_A \frac{y z}{\rho + z} dA = 0$$

Ili:

$$\int_A \frac{y z}{\rho + z} dA = 0 \quad (2.18)$$

Taj integral je jednak nuli ako je poprečni presjek simetričan s obzirom na os z . Tada je za svaku elementarnu površinu dA koja se nalazi na desnoj strani od osi z , pri tome da je apscisa y pozitivna, jednaka simetrična elementarna površina lijevo od osi z , ali s negativnom apscisom y . Gornji izraz je zadovoljen pošto će za simetrične elementarne površine ordinate z , a time i udaljenosti od središta zakrivljenosti $\rho + z$ biti jednake.

Ako umjesto σ_x u izrazu 2.14 uvrstimo izraz 2.11, dobit ćemo:

$$M = \int_A \sigma_x \cdot z \cdot dA = E \frac{\Delta d\varphi}{d\varphi} \int_A \frac{z^2}{\rho + z} dA. \quad (2.19)$$

Taj integral se može zapisati i na sljedeći način:

$$\int_A \frac{z^2}{\rho + z} dA = \int_A \frac{z^2 + \rho \cdot z - \rho \cdot z}{\rho + z} dA = \int_A \frac{z(z + \rho)}{\rho + z} dA - \rho \int_A \frac{z}{\rho + z} dA.$$

Ako se uzme u obzir da je $\int_A \frac{z}{\rho + z} dA = 0$ kao što je već spomenuto, dobiva se izraz:

$$\int_A \frac{z^2}{\rho + z} dA = \int_A z \cdot dA - 0 = S_y. \quad (2.20)$$

Oznaka S_y predstavlja statički moment površine poprečnog presjeka s obzirom na neutralnu os γ . Može se izraziti kao:

$$S_y = A \cdot \gamma. \quad (2.21)$$

Prema izrazu vidljivo je da je statički moment površine presjeka S_y pozitivna vrijednost. Da bi to vrijedilo, znajući da je površina poprečnog presjeka uvijek pozitivna, shodno tome je i γ , udaljenost težišta poprečnog presjeka od neutralne osi γ , pozitivna. Na temelju toga donosi se zaključak da će se kod čistog savijanja zakrivljenih štapova neutralna os i neutralni sloj uvijek pomicati u smjeru od težišta presjeka prema centru zakrivljenosti štapa.

Ako uvrstimo izraz 2.20 u izraz 2.19 dobivamo:

$$M = E \frac{\Delta d\varphi}{d\varphi} S_y \quad (2.22)$$

ili:

$$\frac{\Delta d\varphi}{d\varphi} = \frac{M}{ES_y}. \quad (2.23)$$

Pomoću izraza 2.23 i izraza 2.11 dolazi se do izraza za normalna naprezanja kod čistog savijanja zakrivljenih štapova koja glasi:

$$\sigma_x = \frac{M}{S_y} \cdot \frac{z}{\rho + z} \quad (2.24)$$

ili:

$$\sigma_x = \frac{M}{S_y} \cdot \frac{z}{u} \quad (2.25)$$

Kao što je već poznato iz savijanja ravnih štapova, najveća naprezanja σ_x pri čistom savijanju nalazit će se na krajnjim vlaknima štapova, na mjestima koja su najudaljenija od neutralnog sloja štapa. Te vrijednosti računaju se na sljedeći način:

$$\begin{aligned} \sigma_{x(1)} &= \frac{M}{S_y} \cdot \frac{h_1}{u_1} \\ \sigma_{x(2)} &= -\frac{M}{S_y} \cdot \frac{h_2}{u_2} \end{aligned} \quad (2.26)$$

Na slici 2.5 prikazana je raspodjela normalnih naprezanja po visini presjeka u dijagramu za zakrivljeni, a i za ravni štap pri čistom savijanju.

2.4. Štapovi velike i male zakrivljenosti

Zakrivljene štapove dijelimo na štapove velike i štapove male zakrivljenosti. Njih razlikujemo po omjeru polumjera zakrivljenosti štapa i visine presjeka. Ako je $\frac{r}{h} > 5$ to su štapovi male zakrivljenosti, a za štapove velike zakrivljenosti vrijedi $\frac{r}{h} \leq 5$ što je i prikazano na slici 2.7.

Razmotrimo ponovno izraze koje smo prethodno zapisali. Ako polumjer zakrivljenosti neutralnog sloja ρ stavimo ispred integrala, dobit ćemo sljedeće:

$$\begin{aligned} \int_A \frac{z}{\rho + z} dA &= \frac{1}{\rho} \int_A \frac{z}{1 + \frac{z}{\rho}} dA = 0 \\ \int_A \frac{yz}{\rho + z} dA &= \frac{1}{\rho} \int_A \frac{yz}{1 + \frac{z}{\rho}} dA = 0, \\ S_y &= \int_A \frac{z^2}{\rho + z} dA = \frac{1}{\rho} \int_A \frac{z^2}{1 + \frac{z}{\rho}} dA, \\ \sigma_x &= \frac{M}{S_y} \cdot \frac{z}{\rho + z} = \frac{M}{S_y \cdot \rho} \cdot \frac{z}{1 + \frac{z}{\rho}} \end{aligned}$$

Ako uzmemo u obzir štap male zakrivljenosti (tj. velikog polumjera zakrivljenosti r), veličina $\frac{z}{\rho}$ u odnosu na jedinicu može se zanemariti. Dakle, iz jednadžbe dobivamo:

$$\frac{1}{\rho} \int_A z \cdot dA = 0; \quad \int_A z \cdot dA = S_y = A \cdot \gamma = 0. \quad (2.27)$$

Ovaj izraz pokazuje da kako se zakrivljenost štapa smanjuje (tj. polumjer zakrivljenosti r raste), neutralna os y se približava težištu presjeka. Nadalje, za malu zakrivljenost, neutralna os y prolazi kroz težište poprečnog presjeka.

S obzirom na malu zakrivljenost štapova, gdje je $\rho = r$ i $\frac{z}{\rho}$ je mala veličina u odnosu na jedinicu, iz preostala tri izraza dobivamo:

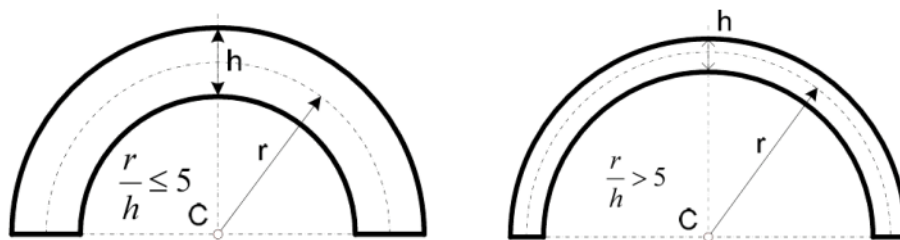
$$\frac{1}{r} \int_A y \cdot z \cdot dA = 0; \quad \int_A y \cdot z \cdot dA = I_{yz} = 0 \quad (2.28)$$

$$S_y = \frac{1}{r} \int_A z^2 dA = \frac{I_y}{r}; \quad S_y \cdot r = I_y \quad (2.29)$$

$$\sigma_x = \frac{M}{S_y \cdot r} \cdot z = \frac{M}{I_y} \cdot z. \quad (2.30)$$

Iz navedenih izraza možemo uočiti da za štapove male zakrivljenosti temeljne jednadžbe čistog savijanja zakrivljenih štapova prelaze u odgovarajuće jednadžbe čistog savijanja za ravne štapove. Ako računamo naprezanja u štapu pravokutnog presjeka pomoću formula, uočiti ćemo razlike u veličini najvećih naprezanja. Za $\frac{r}{h} = 5$, razlika je 7%, za $\frac{r}{h} = 10$ razlika je 3,5%, a za $\frac{r}{h} = 15$, razlika je 2%.

Prema tome, zakrivljeni štapovi dijele se na štapove velike zakrivljenosti, gdje je $\frac{r}{h} \leq 5$, te na štapove male zakrivljenosti gdje je $\frac{r}{h} > 5$.



Slika 2.7 Štاپ velike zakrivljenosti (lijevo), štاپ male zakrivljenosti (desno) (Izvor: [3])

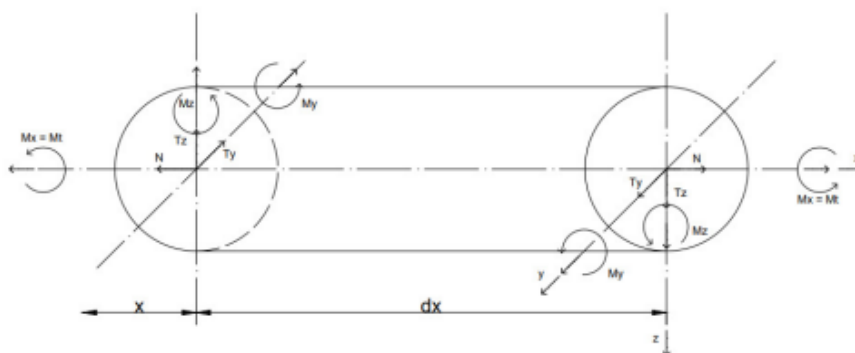
3. PRIMJENA CASTIGLIANOVOG TEOREMA NA RJEŠAVANJE STATIČKI NEODREĐENIH SUSTAVA

3.1. Potencijalna energija deformacije kao rad unutarnjih sila

Potencijalna energija deformacije također se može prikazati kao rad unutarnjih sila, kako je izraženo u jednadžbi. Ako zamislimo štap koji je presječen na dvije beskonačno bliske točke, s malom udaljenošću dx , na štap djeluje šest komponenti unutarnjih sila: N, T_y, T_x, M_x, M_y i M_z . One se smatraju vanjskim silama u odnosu na odrezani element. Svaka od ovih sila vrši rad tijekom deformacije odrezanog elementa.

Iz oblika deformacija ravnog štapa slijedi da svaka od tih sila uzorkuje takav pomak da nijedna druga unutarnja sila ne vrši nikakav rad. Na primjer, kada djeluje torzijski moment M_x , rezultira rotacijom elementa oko osi x i obavlja rad koji vrši isključivo moment torzije M_x bez djelovanja drugih sila. Ovo opažanje dovodi do zaključka da u ovom slučaju vrijedi načelo superpozicije tj. ukupna potencijalna energija deformacije elementa jednaka je zbroju potencijalnih energija uzrokovanih svakom pojedinačnom silom. To se može izraziti kao:

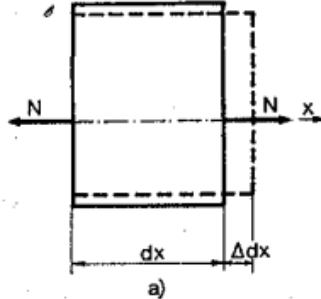
$$dU = dU(M_t) + dU(M_y) + dU(M_z) + dU(N) + dU(T_y) + dU(T_z). \quad (3.1)$$



Slika 3.1 Djelovanje sila na dio ravnog štapa

Svaka sila doprinosi ukupnoj potencijalnoj energiji tijela. Na primjer, kada dođe do rastezanja, uzdužna sila N je odgovorna za potencijalnu energiju deformacije štapa duljine l .

$$U(N) = \int_0^l \frac{N^2 \cdot dx}{2EA} \quad (3.2)$$

Slika 3.2 Djelovanje uzdužne sile na element duljine dx (Izvor: [1])

Pri razmatranju posmičnih sila, posmično naprezanje zbog poprečne sile T_z određuje se pomoću sljedeće formule:

$$\tau_{xz} = \frac{T_z \cdot S_y}{I_y \cdot b} \quad (3.3)$$

Integracija po površini poprečnog presjeka daje potencijalnu energiju deformacije pohranjenu u elementu štapa s duljinom dx , koja se zatim iz toga može koristiti za izračun ukupne energije deformacije za štap duljine l

$$dU(T_z) = \int_A \frac{1}{2G} \cdot \frac{T_z^2 \cdot S_y^2}{I_y^2 \cdot b^2} \cdot dA \cdot dx = \frac{T_z^2 dx}{2GA} \cdot \frac{A}{I_y^2} \cdot \int_A \frac{S_y^2}{b^2} dA$$

$$U(T_z) = k_z \cdot \int_0^l \frac{T_z^2 \cdot dx}{2 \cdot G \cdot A} \quad (3.4)$$

gdje je k_z bezdimenzionalni koeficijent koji se određuje ovisno o obliku poprečnog presjeka štapa i zapisuje se kao:

$$k_z = \frac{A}{I_y^2} \cdot \int_A \frac{S_y^2}{b^2} \cdot dA \quad (3.5)$$

Sukladno tome, za poprečnu silu T_y vrijede izrazi:

$$dU(T_y) = \int_A \frac{1}{2G} \cdot \frac{T_y^2 \cdot S_z^2}{I_z^2 \cdot b^2} \cdot dA \cdot dx = \frac{T_y^2 dx}{2GA} \cdot \frac{A}{I_z^2} \cdot \int_A \frac{S_z^2}{b^2} dA$$

$$U(T_y) = k_y \cdot \int_0^l \frac{T_y^2 \cdot dx}{2 \cdot G \cdot A} \quad (3.6)$$

Također je i ovdje bezdimenzionalni koeficijent k_y ovisan isključivo o obliku poprečnog presjeka, ali po y osi.

U slučaju momenta torzije, potencijalna energija deformacije pohranjena u elementu duljine dx dana je jednadžbom, a za štap duljine l primjenjuje se formula:

$$dU(M_t) = \frac{M_t \cdot d\varphi}{2} = \frac{M_t^2 \cdot dx}{2 \cdot G \cdot I_t}$$

$$U(M_t) = \int_0^l \frac{M_t^2 \cdot dx}{2 \cdot G \cdot I_t} \quad (3.7)$$

Slično, za čisto savijanje uzrokovano momentom savijanja M_y , potencijalna energija deformacije za element duljine dx izražen je formulom, a za štap duljine l se izvodi prema formuli:

$$dU(M_y) = \frac{M_y \cdot d\varphi}{2} = \frac{M_y^2 \cdot dx}{2 \cdot E \cdot I_y}$$

$$U(M_y) = \int_0^l \frac{M_y^2 \cdot dx}{2 \cdot E \cdot I_y} \quad (3.8)$$

Isto tako, dobiveni su i izrazi za M_z .

$$dU(M_z) = \frac{M_z \cdot d\varphi}{2} = \frac{M_z^2 \cdot dx}{2 \cdot E \cdot I_z}$$

$$U(M_z) = \int_0^l \frac{M_z^2 \cdot dx}{2 \cdot E \cdot I_z} \quad (3.9)$$

Izraz za opći slučaj opterećenja štapa određene duljine l može se zapisati na sljedeći način:

$$\begin{aligned}
 U = \int_0^l \frac{N^2 \cdot dx}{2 \cdot E \cdot A} + \int_0^l k_y \frac{T_y^2 dx}{2 \cdot G \cdot A} + \int_0^l k_z \frac{T_z^2 dx}{2 \cdot G \cdot A} + \int_0^l \frac{M_t^2 dx}{2 \cdot G \cdot I_t} \\
 + \int_0^l \frac{M_y^2 dx}{2 \cdot E \cdot I_y} + \int_0^l \frac{M_z^2 dx}{2 \cdot E \cdot I_z}.
 \end{aligned} \quad (3.10)$$

Ako je štap opterećen u ravnini xz , iz gornjeg izraza isključujemo utjecaj $T_y = M_z = M_t = 0$. Na temelju toga gornji izraz izgleda:

$$U = \int_0^l \frac{N^2 \cdot dx}{2 \cdot E \cdot A} + \int_0^l k_z \frac{T_z^2 dx}{2 \cdot G \cdot A} + \int_0^l \frac{M_y^2 dx}{2 \cdot E \cdot I_y}. \quad (3.11)$$

Kada se radi o zakrivljenim štapovima koji su izloženi silama unutar uzdužne ravnine simetrije štapa, problem nastaje jer više ne vrijedi zakon superpozicije i postoji međudjelovanje između N i M . U tom slučaju bitne su duljina težišne osi ds i zaokreta φ koji se izračunavaju pomoću sljedećih izraza:

$$\begin{aligned}
 \Delta ds &= \frac{N \cdot ds}{E \cdot A} + \frac{M \cdot ds}{E \cdot A \cdot r} \\
 \Delta d\varphi &= \frac{N \cdot ds}{E \cdot A \cdot r} + \frac{M \cdot ds}{E \cdot S_y \cdot r}.
 \end{aligned}$$

Za štap konačne duljine osi s , potencijalnu energiju deformacije tada izračunavamo:

$$U = \int_0^s \frac{N^2 \cdot ds}{2 \cdot E \cdot A} + \int_0^s \frac{M^2 \cdot ds}{2 \cdot E \cdot S_y \cdot r} + \int_0^s \frac{N \cdot M \cdot ds}{E \cdot A \cdot r} + k' \int_0^s \frac{T^2 \cdot ds}{2 \cdot G \cdot A}. \quad (3.12)$$

U slučajevima kada štap ima malu zakrivljenost, $S_y \cdot r \approx I_y$, neutralne osi malo su pomaknute od težišta poprečnog presjeka. Prema tome, izraz za potencijalnu energiju pojednostavljuje se:

$$U = \int_0^s \frac{N^2 \cdot ds}{2 \cdot E \cdot A} + \int_0^s \frac{M^2 \cdot ds}{2 \cdot E \cdot I_y} + k' \int_0^s \frac{T^2 \cdot ds}{2 \cdot G \cdot A}. \quad (3.13)$$

Izraz je sličan jednadžbi za ravan štap, što dovodi do toga da se formule potencijalne energije deformacije za ravne štapove mogu s dovoljnom točnošću primijeniti na štapove male zakrivljenosti.

3.2. Castiglianovi teoremi

Castiglianovi teoremi sastoje se od dva teorema koji povezuju potencijalnu energiju deformacije sa silama ili pomacima. Teoremi omogućuju određivanje pomaka i rotacija unutar konstrukcija opterećenih silama ili momentima. Imaju široku primjenu u analizama konstrukcija gdje se koriste za izračun naprezanja, pomaka i rotacija u gredama, okvirima i drugim konstrukcijama pod opterećenjem. Teoreme je razvio talijanski inženjer Carlo Alberto Castigliano u 19. stoljeću. Ovi teoremi olakšavaju izračune pogotovo u slučajevima složenijih greda opterećenih višestrukim silama i momentima gdje ćemo puno jednostavnije odrediti pomake u određenim točkama.

Prvi Castiglianov teorem vrijedi i za linearna i za nelinearna elastična tijela. Ispituje se elastično tijelo učvršćeno na nepomične oslonce, podvrgnuto sustavu sila F_1, F_2, \dots, F_n što rezultira odgovarajućim pomacima $\delta_1, \delta_2, \dots, \delta_n$. Osim sila i pomaka, to može predstavljati moment i kut zaokreta, dvije sile i relativni linijski pomak... Već ranije je rečeno da je potencijalna energija deformacije tijela U jednaka radu vanjskih sila pri deformaciji. Odnos između sile F_i i njegovog odgovarajućeg pomaka δ_i izražava se kao:

$$U = U(\delta_1, \delta_2, \dots, \delta_n). \quad (3.14)$$

Totalni diferencijal ove funkcije je:

$$dU = \frac{\partial U}{\partial \delta_1} d\delta_1 + \frac{\partial U}{\partial \delta_2} d\delta_2 + \dots + \frac{\partial U}{\partial \delta_n} d\delta_n \quad (3.15)$$

Ako postoji mali prirast pomaka $d\delta_k$ koji se primjenjuje na jedan pomak δ_k , drugi ostaju konstantni, a prirast potencijalne energije postaje:

$$dU = \frac{\partial U}{\partial \delta_k} d\delta_k$$

U ovom slučaju samo odgovarajuća sila F_k vrši rad, a prirastu potencijalne energije je jednak rad $F_k \cdot d\delta_k$ i dan je izrazom:

$$dU = F_k \cdot d\delta_k.$$

Usporedbom dvaju izraza dovodi do zapisa:

$$F_k = \frac{\partial U}{\partial \delta_k}. \quad (3.16)$$

koji predstavlja prvi Castiglianov teorem koji glasi:

Ako potencijalnu energiju deformacije izrazimo kao funkciju pomaka na mjestu i u smjeru sile, onda je parcijalna derivacija potencijalne energije deformacije po jednom od ovih pomaka δ_k jednaka odgovarajućoj sili F_k . [1]

Drugi Castiglianov teorem koristan je za linearna elastična tijela i izražava potencijalnu energiju deformacije kao funkciju sila:

$$U = U(F_1, F_2, \dots, F_n) \quad (3.17)$$

Ako sili F_k damo mali prirast dF_k , dok ostale ostaju nepromijenjene, odgovarajući prirast potencijalne energije je:

$$dU = \frac{dU}{dF_k} dF_k. \quad (3.18)$$

Ako uzmemo da I. sustav sila tvore sile F_1, F_2, \dots, F_n , a sila dF_k je II. sustav sila, onda je:

$$\sum_{i=1}^n F_i \cdot d\delta_i = dF_k \cdot \delta_k \quad (3.19)$$

gdje $d\delta_i$ predstavlja pomak na mjestu i u smjeru sile uzrokovan silama II. sustava, a pomak δ_k na mjestu i u smjeru sile F_k izazvan silama I. sustava.

Zbog djelovanja sile dF_k dolazi do prirasta potencijalne energije deformacije koji je jednak radu sila:

$$dU = \frac{1}{2} dF_k \cdot d\delta_k + \sum_{i=1}^n F_i \cdot d\delta_i. \quad (3.20)$$

Kada izraz 3.19 uvrstimo u izraz 3.20 dobiva se sljedeće:

$$\frac{\partial U}{\partial F_k} dF_k = \frac{1}{2} dF_k \cdot d\delta_k + dF_k \cdot \delta_k \quad (3.21)$$

Ako zanemarimo beskonačno male veličine i usporedimo izraze onda vrijedi:

$$\delta_k = \frac{\partial U}{\partial F_k}. \quad (3.22)$$

Ovaj odnos predstavlja drugi Castiglianov teorem koji se objašnjava na sljedeći način:

Ako potencijalnu energiju deformacije linearno elastičnog tijela izrazimo kao funkciju sila koje linearno djeluju na tijelo, onda je parcijalna derivacija potencijalne energije deformacije po jednoj od sila F_k jednaka odgovarajućem pomaku δ_k na mjestu i u smjeru sile F_k . [1]

U slučaju da imamo statički neodređen sustav, njega je potrebno svesti na statički određen sustav tako što se uklanja prekobrojna veza. Tada će sustav biti statički određen i bit će opterećen vanjskim silama i nepoznatim silama X_1, X_2, \dots, X_n koje se nalaze na mjestu gdje su maknute prekobrojne veze. Primjenom Castiglianovog teorema utvrđuje se da pomaci na mjestima i u smjerovima nepoznatih sila X_1, X_2, \dots, X_n jesu:

$$\delta_1 = \frac{\partial U}{\partial X_1}, \quad \delta_2 = \frac{\partial U}{\partial X_2}, \dots, \delta_n = \frac{\partial U}{\partial X_n}.$$

Ukoliko se na mjestu uklonjene veze sustav nije mogao pomicati možemo reći da će na mjestu i u smjeru uklonjene veze pomak biti jednak nuli. Dakle, parcijalna derivacija potencijalne energije deformacije s obzirom na nepoznatu silu također je nula:

$$\frac{\partial U}{\partial X_1} = 0, \quad \frac{\partial U}{\partial X_2} = 0, \dots, \frac{\partial U}{\partial X_n} = 0.$$

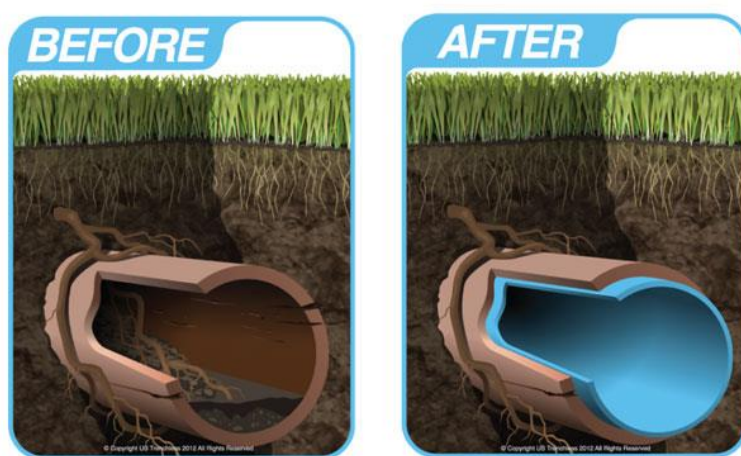
Za svaku nepoznatu silu može se napisati takva jednadžba i iz tih jednadžbi mogu se pronaći sve nepoznate vrijednosti X_i . Matematički, izrazi definiraju princip o minimumu potencijalne energije deformacije, koji glasi:

U statički neodređenom sustavu statički nepoznate veličine moraju imati takve vrijednosti za koje potencijalna energija deformacije sustava ima minimum. [1]

4. ZAKRIVLJENI UZORCI PRI ISPITIVANJU

U ovom radu obrađene su dvije metode ispitivanja koje se provode na zakrivljenim uzorcima. Prva metoda je savijanje u tri točke na zakrivljenim uzorcima izrezanim iz CIPP-cijevi prema normi HRN EN ISO 11296-4.

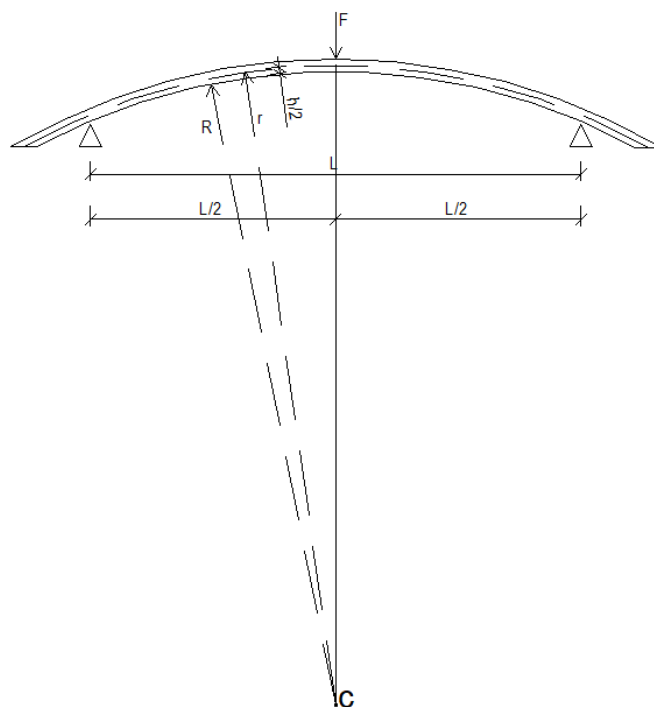
CIPP (eng. Cured-in-place pipe) je metoda sanacije kanalizacionih cijevi bez iskapanja. CIPP metodu možemo objasniti kao sanaciju postojećeg cjevovoda koji je oštećen zbog čega se ugrađuju obloge impregnirane smolom koje se odmah stvrdnjavaju. Metoda je korisna i ekonomski isplativija jer se postojeće cijevi ne trebaju iskopavati i mijenjati nego se već postojeća cijev ojačava. Prije početka oblaganja, osim što se mora detektirati mjesto oštećenja, potrebno je pripremiti cijev čišćenjem. Nakon obavljene pripreme cijevi, obloga s impregniranom smolom uvodi se u cijevi pazeći pritom da je oštećeno područje zahvaćeno i dobro obrađeno. Cijevna obloga impregnira se smolom te se pomoću komprimiranog zraka ili vode uvlači i napuhuje unutar postojeće cijevi. Nakon toga obloga očvrstne stvarajući novu cijev unutar stare cijevi kao što je prikazano na slici 4.1.



Slika 4.1 Prije i poslije korištenja CIPP metode (Izvor: [9])

Kontrola kvalitete CIPP-a provodi se savijanjem u tri točke na zakrivljenim uzorcima koji su izrezani okomito na os cijevi. Pri savijanju u tri točke određujemo modul elastičnosti, savojnu čvrstoću i deformacije zbog savijanja. Ispitivanje se provodi na način da se uzorak osloni na dvije nepomične točke, a treća točka je na sredini uzorka između oslonaca kao što je vidljivo na slici 4.2. U sredini djeluje vertikalna sila koja se postupno povećava dok uzorak ne

dostigne određene deformacije ili lom. Primjenjujući silu mjeri se vrijednost pomaka u sredini raspona.



Slika 4.2 Ispitivanje savijanjem u tri točke na zakrivljenom uzorku

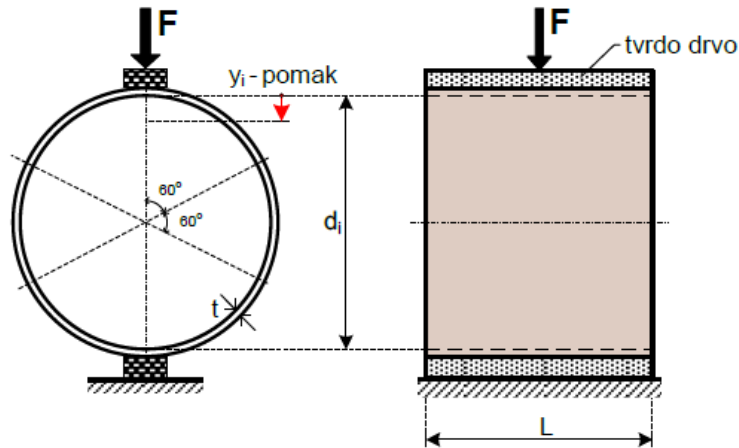
Druga metoda je ispitivanje obodne krutosti cijevi prema HRN EN ISO 9969 za plastomerne cijevi i prema HRN EN 1228 za GRP cijevi.



Slika 4.3 GRP cijev i uzorak cijevi za ispitivanje obodne krutosti (Izvor: [8])

Cijev se reže na manji element određene duljine (L) koji će biti ispitan. Na preši između dvije ravne ploče postavlja se uzorak i opterećuje se tlačnom silom konstantnom brzinom. Zadani pomak zadržava se u trajanju od dvije minute. Ispitivanje se provodi na još dva mjesta na

istom uzorku, tj. na uzorku zarotiranom za 60° postupak se ponavlja kao što se vidi na slici 4.4. Pomoću preše dobivamo dijagram sila-pomak ($F-y$), a vrijednost krutosti izražava se kao funkcija sile koja je potrebna za dobivanje 3 %-tne promjene unutarnjeg promjera (d).



Slika 4.4 Shema ispitivanja obodne krutosti cijevi (Izvor: [8])

Nakon provedenog ispitivanja dobivamo vrijednost obodne krutosti S na tri mjesta na uzorku te iz toga određujemo prosječnu obodnu krutost cijevi kao:

$$S_a = \left(0,0186 + 0,025 \frac{y_a}{d_i}\right) \frac{F_a}{L_a y_a} \times 10^6 \text{ [kN/m}^2\text{]} \quad (4.1a)$$

$$S_b = \left(0,0186 + 0,025 \frac{y_b}{d_i}\right) \frac{F_b}{L_b y_b} \times 10^6 \text{ [kN/m}^2\text{]} \quad (4.1b)$$

$$S_c = \left(0,0186 + 0,025 \frac{y_c}{d_i}\right) \frac{F_c}{L_c y_c} \times 10^6 \text{ [kN/m}^2\text{]} \quad (4.1c)$$

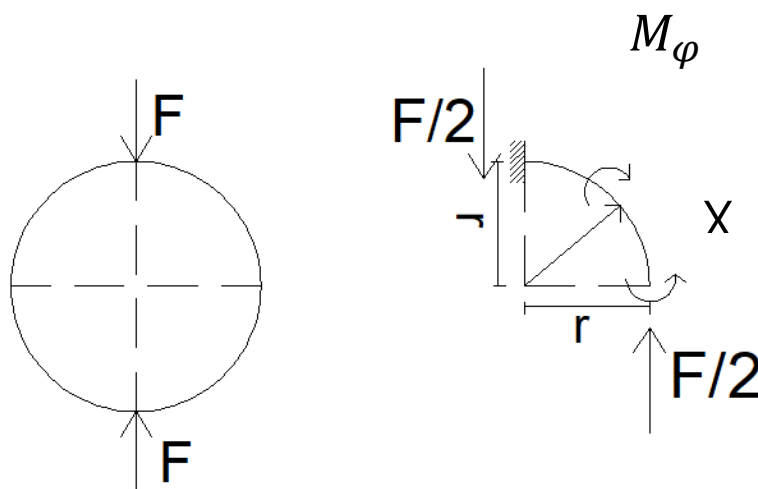
$$S = \frac{S_a + S_b + S_c}{3} \text{ [kN/m}^2\text{]} \quad (4.2)$$

Za svako provedeno ispitivanje radi se izvještaj ispitivanja koji osim rezultata ispitivanja i rezultata mjerenja uzoraka sadržava i ostale podatke kao što su proizvođač cijevi, tip cijevi, promjer, datumi proizvodnje i zaprimanja uzoraka i ostali bitni podaci za provedbu ispitivanja.

5. RAČUNSKI PRIMJERI

Primjer 1. Određivanje obodne krutosti cijevi pomoću Castiglianovog teorema.

Prsten polumjera r opterećen je koncentriranom silom na vrhu. Treba izračunati nepoznate unutarnje sile i nacrtati dijagrame unutarnjih sila te odrediti pomak hvatišta sile F .



Slika 5.1 Skica prstena polumjera r opterećenog na vrhu silom F

Odrežemo četvrtinu prstena i odrezani dio zamijenimo silama koje djeluju kao što je prikazano na skici. Konstrukcija je simetrična i djeluje opterećenje koje je također simetrično, a antimetrične sile poput poprečne sile bit će jednake nuli na ravnini simetrije. Segment u točki gdje djeluje sila možemo prikazati kao da je upet.

Nepoznati moment savijanja X možemo odrediti pomoću drugog Castiglianovog teorema, iz uvjeta da je kut zaokreta jednak nuli, a to je zato što je na tom mjestu kut zaokreta prije i poslije djelovanja sile jednak nuli:

$$\varphi = \frac{dU}{dX} = \frac{1}{EI} \int_0^{\pi/2} M \cdot \frac{dM}{dX} \cdot r \cdot d\varphi = 0.$$

Moment u proizvoljnom poprečnom presjeku M_φ možemo zapisati kao:

$$M_\varphi = X + \frac{F \cdot r}{2} \cdot (1 - \cos\varphi); \quad \frac{dM}{dX} = 1; \quad 0 \leq \varphi \leq \frac{\pi}{2}$$

Ako gornji izraz uvrstimo u uvjet deformacije, izraz izgleda:

$$\frac{1}{EI} \int_0^{\pi/2} \left[X + \frac{F \cdot r}{2} \cdot (1 - \cos\varphi) \cdot 1 \cdot r \cdot d\varphi \right] = 0$$

Kada integriramo izraz dobivamo:

$$X = -0,1817 \cdot F \cdot r$$

Kada taj izraz uvrstimo u izraz za M_φ , bit će:

$$M_\varphi = F \cdot r \cdot \left(\frac{1}{\pi} - \frac{\cos\varphi}{2} \right)$$

Pomak na mjestu djelovanja sile odredit ćemo opet pomoću drugog Castiglianovog teorema.

$$\delta = \frac{dU}{dF}$$

$$\frac{dM}{dF} = r \cdot \left(\frac{1}{\pi} - \frac{\cos\varphi}{2} \right)$$

Prema drugom Castiglianovom teoremu za promjenu promjera prstena vrijedi izraz:

$$\delta = \frac{dU}{dF} = 4 \cdot \int_0^{\pi/2} \frac{M \cdot \frac{dM}{dF}}{EI} \cdot r \cdot d\varphi = 4 \cdot \int_0^{\pi/2} \frac{F \cdot r \cdot \left(\frac{1}{\pi} - \frac{\cos\varphi}{2} \right) \cdot r \cdot \left(\frac{1}{\pi} - \frac{\cos\varphi}{2} \right)}{EI} \cdot r \cdot d\varphi$$

Sređivanjem i integriranjem ovog izraza dobije se sljedeće:

$$\delta = 0,1448 \cdot \frac{F \cdot r^3}{EI}$$

Time smo dobili izraz za promjenu promjera prstena na mjestu i u smjeru djelovanja vertikalnog opterećenja sile F. Ako bi gornji izraz malo raspisali dobili bi sljedeće:

$$\delta = 0,1448 \cdot \frac{F \cdot \left(\frac{d^3}{8} \right)}{E \cdot \frac{L \cdot h^3}{12}}$$

Sada iz ovog izraza možemo doći do izraza za obodnu krutost, a taj izraz jednak je izrazu iz normi HRN EN 1228 i HRN EN ISO 9969.

$$E \cdot \frac{h^3}{12} \cdot \frac{1}{d^3} = 0,0186 \cdot \frac{F}{L \cdot \delta}$$

Lijeva strana jednakosti označuje se kao obodna krutost S koja je u normi zapisana na sljedeći način:

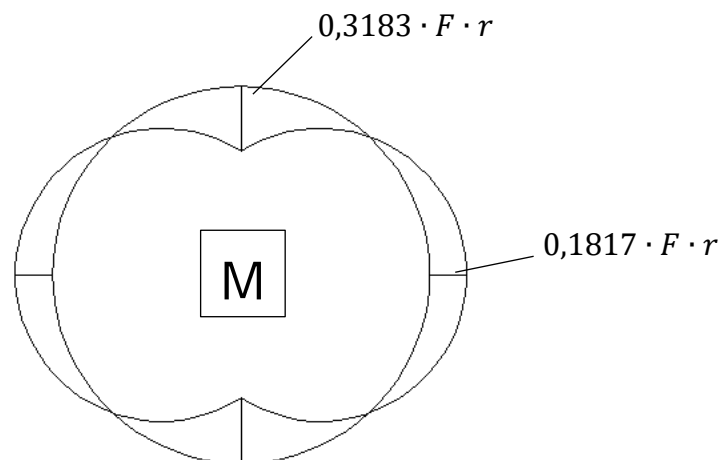
$$S = \frac{EI}{d^3} = \left(0,0186 + 0,025 \frac{\delta}{d}\right) \cdot \frac{F}{L \cdot \delta}$$

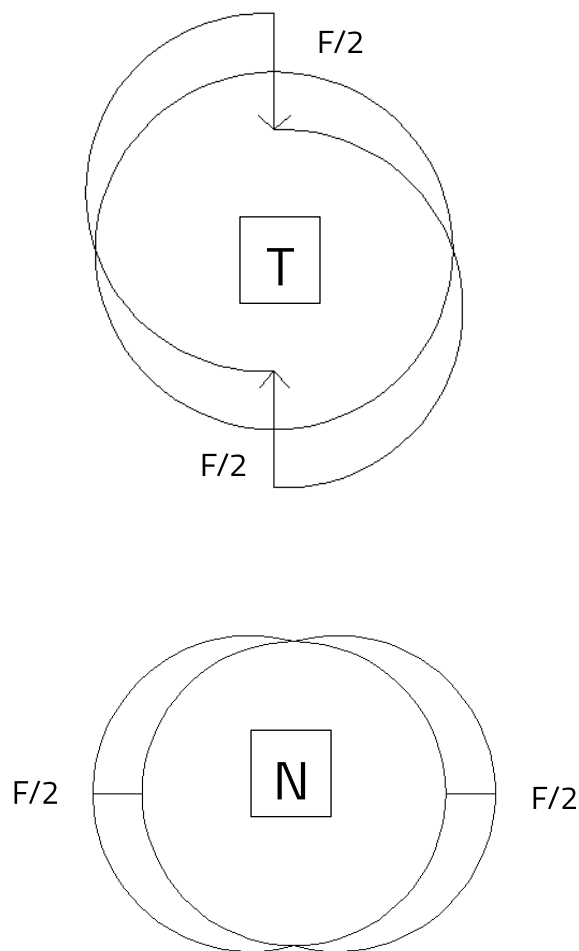
i uvećana je za umnožak $0,025 \frac{\delta}{d}$ koji iznosi oko 4 % i predstavlja utjecaj zakrivljenosti.

Za $\varphi = 90^\circ$, dobivamo $M = 0,3183 \cdot F \cdot r$,

za $\varphi = 0^\circ$ vrijedi $M = -0,1817 \cdot F \cdot r$

Dijagrami unutarnjih sila za prsten su sljedeći:



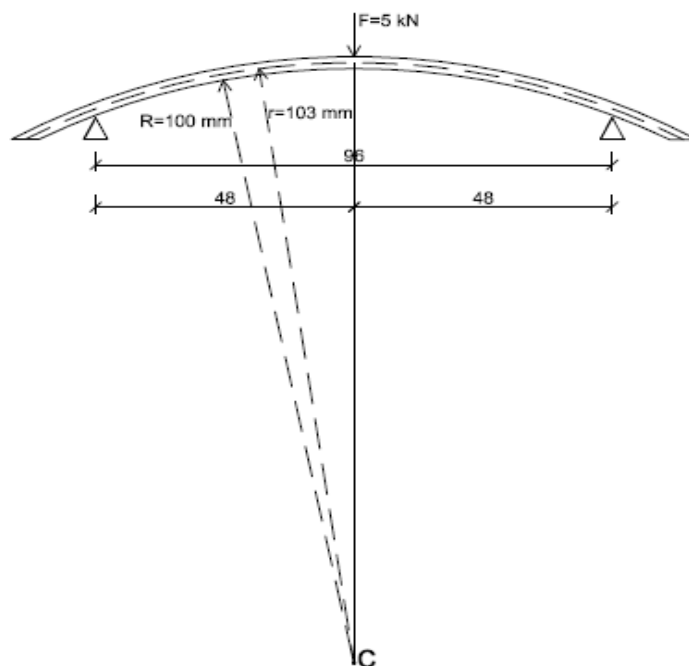


Slika 5.2 Dijagrami unutarnjih sila

Primjer 2. Ovdje ćemo prikazati zakrivljeni uzorak izrezan iz GRP CIPP cijevi koji je ispitan prema metodi savijanja u tri točke prema normi HRN EN ISO 11296-4.

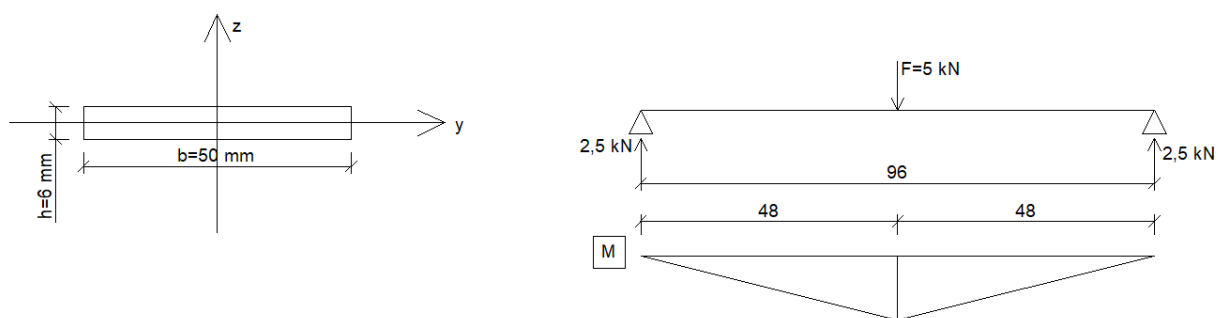
Uzorak ima dimenzije $b=50$ mm, $h=6$ mm, $L=16h=96$ mm i $R=100$ mm. Uzorak je štap male zakrivljenosti jer vrijedi da je $r/h > 5$ što će biti kasnije u zadatku i dokazano. Vrijednost sile je $F=5$ kN. Treba izračunati normalna naprezanja prema teoriji za štapove male zakrivljenosti.

Prema spomenutoj normi na točno određen način uzorci se ispituju na ispitnoj mašini i time se dobivaju informacije o čvrstoći na savijanje, deformacijama zbog savijanja i modulu elastičnosti.



Slika 5.3 Zakrivljeni uzorak prije početka ispitivanja

Taj uzorak možemo prikazati i kao običnu prostu gredu pošto je zakrivljenost mala, a kao što je već objašnjeno u prijašnjim poglavljima štapovi male zakrivljenosti se računaju prema teoriji savijanja ravnih štapova. Na skici je prikazan i poprečni presjek štapa kao i momentni dijagram s maksimalnim momentom u sredini raspona.



Slika 5.4 Poprečni presjek uzorka (lijevo), momentni dijagram opterećene proste grede (desno)

Vidimo iz skice gore da je težište presjeka u sjecištu dijagonala, a površinu presjeka možemo izračunati:

$$A = 0,6 \cdot 5 = 3 \text{ cm}^2$$

Da bi dokazali da je štap uistinu štap male zakrivljenosti mora zadovoljiti da je $\frac{r}{h} > 5$. Prvo odredimo radijus zakrivljenosti osi štapa na sljedeći način:

$$r = R + z_T = 100 + 3 = 103 \text{ mm}$$

$$\frac{r}{h} = \frac{103}{6} = 17,2 > 5$$

Iz odnosa vidimo da je to štap male zakrivljenosti koji ćemo dalje računati prema teoriji ravnih štapova. Na mjestu najvećeg momenta imamo najviše napregnuti presjek, a moment će iznositi:

$$M = \frac{F \cdot L}{4} = \frac{5 \cdot 0,096}{4} = 0,12 \text{ kNm}$$

Izraz za normalna naprezanja je:

$$\sigma_x = \frac{M}{I_y} \cdot z$$

Moment tromosti iznosi

$$I_y = \frac{b \cdot h^3}{12}$$

Nadalje, kada uvrstimo moment savijanja i moment otpora, izraz za normalno naprezanje je:

$$\sigma_x = \frac{M}{I_y} \cdot z = \frac{M}{W_y} = \frac{\frac{F \cdot L}{4}}{\frac{b \cdot h^2}{6}} = \frac{3 \cdot F \cdot L}{2 \cdot b \cdot h^2}$$

$$\sigma_x = \frac{3 \cdot 5 \cdot 10^3 \cdot 96}{2 \cdot 50 \cdot 6^2} = 400 \text{ MPa}$$

Također, prema Hookeovom zakonu određujemo izraz za deformaciju zakrivljenog uzorka. Uvrštavamo već poznati izraz za normalno naprezanje, a modul elastičnosti E dobiven je iz izraza za progib δ u sredini proste grede opterećene silom koji glasi:

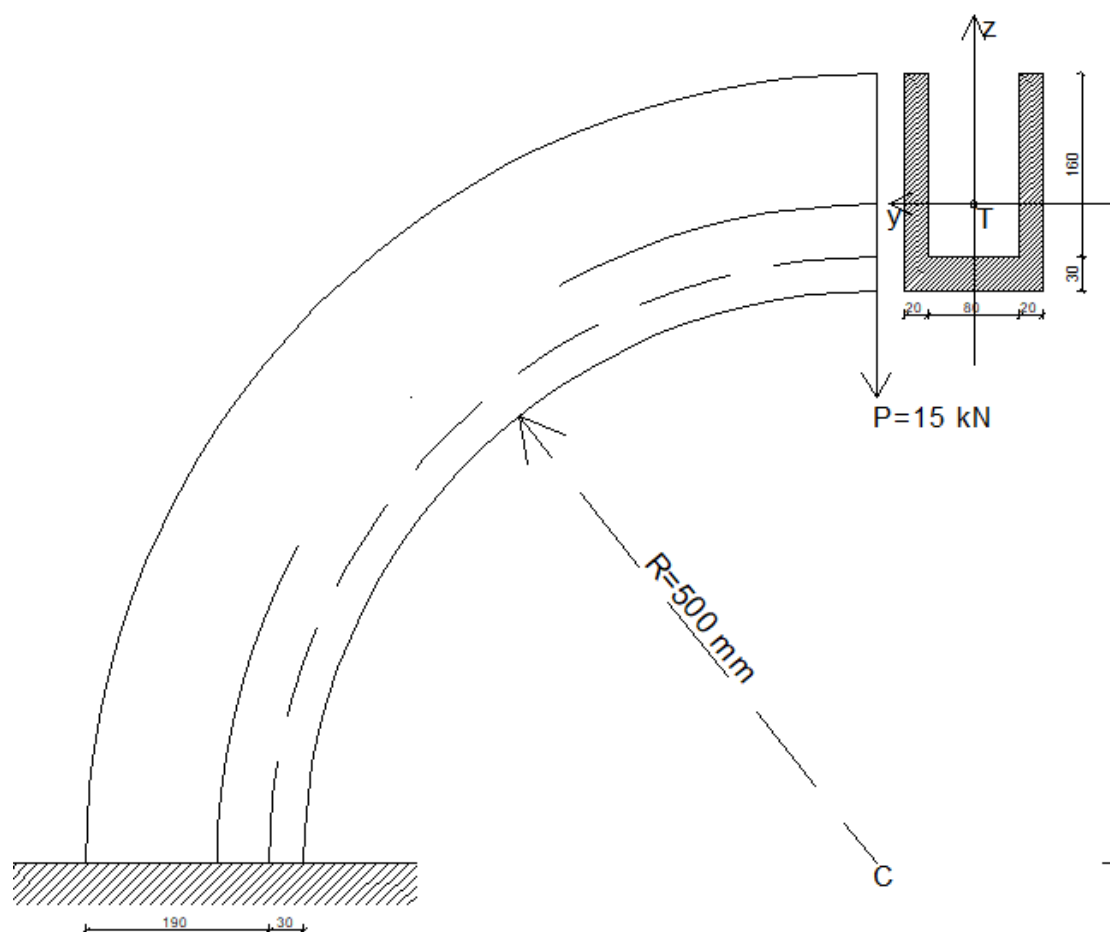
$$\delta = \frac{F \cdot L^3}{48 \cdot E \cdot I}$$

Iz tog izraza izlučimo modul elastičnosti E nakon čega ubacivanjem u Hookeov zakon dobivamo:

$$\varepsilon = \frac{\sigma}{E} = \frac{\frac{3 \cdot F \cdot L}{2 \cdot b \cdot h^2}}{\frac{F \cdot L^3}{48 \cdot I \cdot \delta}} = \frac{6 \cdot h}{L^2} \cdot \delta$$

Izrazi za naprežanje i deformaciju pri savijanju nalaze se u normi HRN EN ISO 11296-4, a ulazni podaci za proračun su izmjerene vrijednosti sile i pomaka.

Primjer 3 Zakrivljeni štap opterećen je silom $P=15$ kN prema slici. U najviše napregnutom poprečnom presjeku štapa treba izračunati ekstremna normalna naprežanja i nacrtati dijagram naprežanja.



Slika 5.5 Skica štapa velike zakrivljenosti (lijevo), poprečni presjek štapa (desno)

U poprečnom presjeku sa skice odredimo geometrijske karakteristike, a to su površina i položaj težišta:

$$A = 160 \cdot 20 \cdot 2 + 30 \cdot 120 = 10000 \text{ mm}^2$$

$$z_T = \frac{120 \cdot 30 \cdot 15 + 2 \cdot 160 \cdot 20 \cdot 110}{10000} = 75,8 \text{ mm}$$

Najviše napregnuti presjek bit će na upetom kraju prikazanom na skici i na njemu određujemo najveće sile odnosno momente:

$$N = -15 \text{ kN} = -15\,000 \text{ N}$$

$$M = P \cdot r = 15\,000 \cdot 575,80 = 8,637 \text{ kNm}$$

Radijus zakrivljenosti osi štapa je:

$$r = R + z_T = 500 + 75,8 = 575,8 \text{ mm}$$

A omjerom radijusa štapa i visine dobivamo da se radi o štapu velike zakrivljenosti.

$$\frac{r}{h} = \frac{575,8}{190} = 3,03 < 5$$

Polumjer zakrivljenosti neutralne osi računamo:

$$\rho = \frac{A}{\int_A \frac{dA}{u}} = \frac{10000}{2 \cdot 20 \cdot \ln \frac{690}{530} + 120 \cdot \ln \frac{530}{500}} = 569,9 \text{ mm} \quad n. o. (M)$$

Iz toga lako dobijemo udaljenost neutralne osi zbog djelovanja momenta od težišta presjeka:

$$\gamma = r - \rho = 575,8 - 569,9 = 5,9 \text{ mm}$$

S obzirom na neutralnu os statički moment površine presjeka je:

$$S_y = A \cdot \gamma = 10000 \cdot 5,9 = 59000 \text{ mm}^3$$

Sada možemo računati normalna naprezanja za točke presjeka:

$$\sigma_x = \frac{N}{A} + \frac{M}{S_y} \cdot \frac{z}{\rho + z}$$

gdje z predstavlja udaljenost pojedinog vlakna od neutralne osi koje možemo izračunati za pojedino vlakno:

$$z_1 = u_1 - \rho = 690 - 569,9 = 120,1 \text{ mm}$$

$$z_2 = -(\rho - u_2) = -(569,9 - 530) = -39,9 \text{ mm}$$

$$z_3 = -(\rho - u_3) = -(599,9 - 500) = -99,9 \text{ mm}$$

Iz toga slijedi:

$$\sigma_{x(1)} = \frac{N}{A} + \frac{M}{S_y} \cdot \frac{z_1}{\rho + z_1} = \frac{-15 \cdot 10^3}{100 \cdot 10^2} + \frac{8,637 \cdot 10^6}{59 \cdot 10^3} \cdot \frac{12,01 \cdot 10}{69 \cdot 10} = 23,98 \text{ Nmm}^2$$

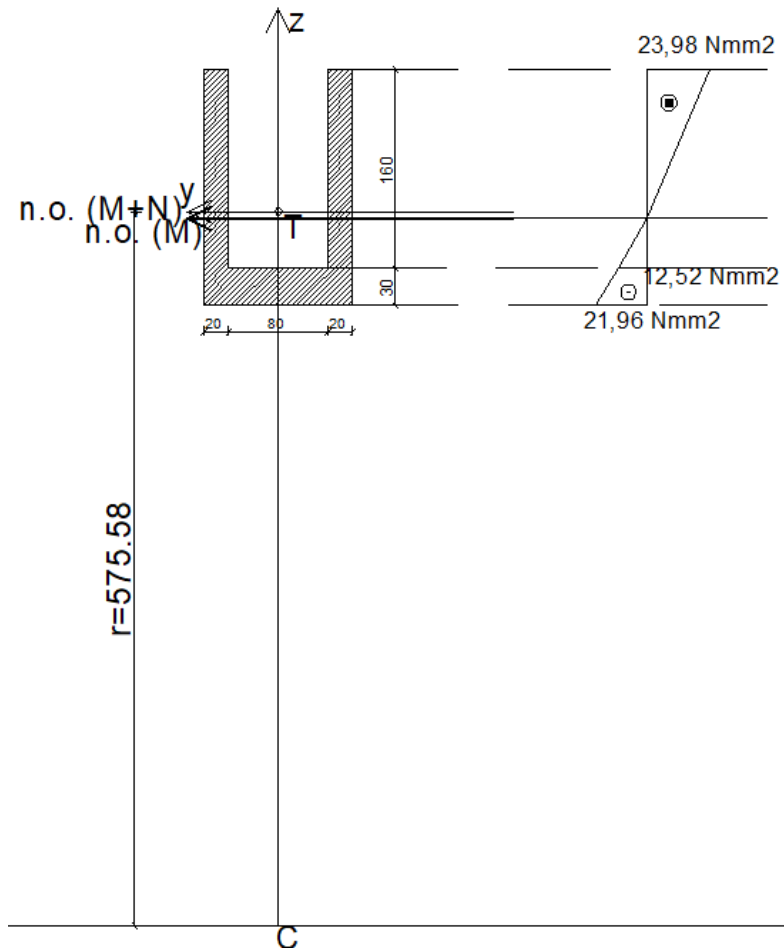
$$\sigma_{x(2)} = \frac{N}{A} + \frac{M}{S_y} \cdot \frac{z_2}{\rho + z_2} = \frac{-15 \cdot 10^3}{100 \cdot 10^2} + \frac{8,637 \cdot 10^6}{59 \cdot 10^3} \cdot \frac{(-3,99) \cdot 10}{53 \cdot 10} = -12,52 \text{ Nmm}^2$$

$$\sigma_{x(3)} = \frac{N}{A} + \frac{M}{S_y} \cdot \frac{z_3}{\rho + z_3} = \frac{-15 \cdot 10^3}{100 \cdot 10^2} + \frac{8,637 \cdot 10^6}{59 \cdot 10^3} \cdot \frac{(-6,99) \cdot 10}{50 \cdot 10} = -21,96 \text{ Nmm}^2$$

U najviše napregnutom presjeku trebamo odrediti i položaj neutralne osi za zajedničko djelovanje uzdužne sile i momenta savijanja gdje je prema izrazu položaj određen:

$$z_o = -\gamma \cdot \frac{\rho}{\gamma + \frac{M}{N}} = -5,9 \cdot \frac{569,9}{5,9 - \frac{8,637 \cdot 10^6}{15000}} = 5,9 \text{ mm}$$

Naprezanja se po presjeku mijenjaju po zakonu hiperbole kao što je prikazano u poglavlju 2.3 i prikazano je na sljedećoj skici.



Slika 5.6 Dijagram normalnih naprezanja za štap velike zakrivljenosti

6. ZAKLJUČAK

Ovim radom prikazana je važnost teorijskog poznavanja ponašanja ravnih nosača pod utjecajem naprezanja, a zatim i zakrivljenih nosača. Primjenom teorije u stvarnosti dolazimo do bitnih zaključaka koji su potrebni za razumijevanje ponašanja elemenata u praksi. U normama koje opisuju metode ispitivanja građevnih proizvoda najčešće se pojavljuju pojednostavljeni analitički izrazi iz Otpornosti materijala. Osim toga, istraživanje o zakrivljenim nosačima donosi nam važne informacije potrebne za pouzdano i kvalitetno izvođenje proizvoda i konstrukcija. Time osiguravamo konstrukcije od neželjenih kvarova, oštećenja i lomova. Numeričkim zadacima prikazana je široka primjena teorije koja je obrađena u radu.

POPIS LITERATURE

- [1] V. Šimić, Otpornost materijala I, Zagreb: Školska knjiga, 2002..
- [2] V. Šimić, Otpornost materijala II, Zagreb: Školska knjiga, 1995.
- [3] B. Beović i V. Lacković, »Plastične cijevi za odvodnju i kanalizaciju,« 10. 08. 2007.. [Mrežno]. Available: <https://hrcak.srce.hr/file/29259>.
- [4] D. Damjanović i J. Krolo, »Ispitivanje krutosti i nosivosti polietilenskih revizijskih okana,« 19 09. 2007.. [Mrežno]. Available: <https://hrcak.srce.hr/file/24844>.
- [5] HRN EN ISO 9969:2016, »Plastomerne cijevi- Određivanje obone krutosti (Thermoplastics pipes- Determination of ring stiffness),« 30 04. 2016.. [Mrežno]. Available: <https://repozitorij.hzn.hr/>.
- [6] HRN EN ISO 11296-4, »Plastični cijevni sustavi za obnavljanje podzemnih netlačnih mreža za odvodnju i kanalizaciju- 4.dio: Oblaganje nanošenjem strukturiranih duromernih slojeva na terenu,« 31 03. 2018. [Mrežno]. Available: <https://repozitorij.hzn.hr/>.
- [7] A. Skender i K. Holek, »Izvjешće o ispitivanju obodne krutosti GRP cijevi DN 1000 (B.3. Ulica bana Josipa Jelačića),« Građevinski fakultet Sveučilišta u Zagrebu, Zavod za tehničku mehaniku, Zagreb, 2021..
- [8] Otpornost materijala II, »Otpornost materijala II vježbe,« [Mrežno]. Available: https://www.grad.unizg.hr/predmet/otpmat2_b.
- [9] I. Green, »I Green CIPP,« 02 08. 2024.. [Mrežno]. Available: <https://www.i-green.my/>.

POPIS SLIKA

Slika 2.1 Element zakrivljenog štapa pod utjecajem uzdužne sile (Izvor: [1]).....	3
Slika 2.2 Deformacija elementa zakrivljenog štapa zbog uzdužne sile (Izvor: [1]).....	3
Slika 2.3 Deformacija elementa zakrivljenog štapa zbog poprečne sile (Izvor: [1]).....	5
Slika 2.4 Ravnoteža elementa zakrivljenog štapa.....	6
Slika 2.5 Element zakrivljenog štapa opterećen momentom savijanja M	6
Slika 2.6 Odrezani element štapa opterećen čistim savijanjem (Izvor: [1]).....	8
Slika 2.7 Štap velike zakrivljenosti (lijevo), štap male zakrivljenosti (desno) (Izvor: [3]).....	12
Slika 3.1 Djelovanje sila na dio ravnog štapa.....	13
Slika 3.2 Djelovanje uzdužne sile na element duljine dx (Izvor: [1]).....	14
Slika 4.1 Prije i poslije korištenja CIPP metode (Izvor: [9]).....	20
Slika 4.2 Ispitivanje savijanjem u tri točke na zakrivljenom uzorku.....	21
Slika 4.3 GRP cijev i uzorak cijevi za ispitivanje obodne krutosti (Izvor: [8]).....	21
Slika 4.4 Shema ispitivanja obodne krutosti cijevi (Izvor: [8]).....	22
Slika 5.1 Skica prstena polumjera r opterećenog na vrhu silom F	23
Slika 5.2 Dijagrami unutarnjih sila.....	26
Slika 5.3 Zakrivljeni uzorak prije početka ispitivanja.....	27
Slika 5.4 Poprečni presjek uzorka (lijevo), momentni dijagram opterećene proste grede (desno).....	27
Slika 5.5 Skica štapa velike zakrivljenosti (lijevo), poprečni presjek štapa (desno).....	29
Slika 5.6 Dijagram normalnih naprezanja za štap velike zakrivljenosti.....	32