

Proračun nosača "I" poprečnog presjeka pri savijanju silama

Kostelac, Karlo

Undergraduate thesis / Završni rad

2024

Degree Grantor / Ustanova koja je dodijelila akademski / stručni stupanj: **University of Zagreb, Faculty of Civil Engineering / Sveučilište u Zagrebu, Građevinski fakultet**

Permanent link / Trajna poveznica: <https://um.nsk.hr/um:nbn:hr:237:124717>

Rights / Prava: [In copyright](#)/[Zaštićeno autorskim pravom.](#)

Download date / Datum preuzimanja: **2024-12-02**

Repository / Repozitorij:

[Repository of the Faculty of Civil Engineering,
University of Zagreb](#)





Sveučilište u Zagrebu

GRAĐEVINSKI FAKULTET

Karlo Kostelac

Proračun nosača "I" poprečnog presjeka pri
savijanju silama

ZAVRŠNI ISPIT

Zagreb, 2024



Sveučilište u Zagrebu

GRAĐEVINSKI FAKULTET

Karlo Kostelac

Proračun nosača "I" poprečnog presjeka pri
savijanju silama

ZAVRŠNI ISPIT

Ana Skender i Marko Bartolac

Zagreb, 2024



University of Zagreb

FACULTY OF CIVIL ENGINEERING

Karlo Kostelac

Design of an "I" section girder exposed to
bending

FINAL EXAM

Ana Skender and Marko Bartolac

Zagreb, 2024



OBRAZAC 3

POTVRDA O POZITIVNOJ OCJENI PISANOG DIJELA ZAVRŠNOG ISPITA

Student/ica :

(Ime i prezime)

(JMBAG)

zadovoljio/la je na pisanom dijelu završnog ispita pod naslovom:

(Naslov teme završnog ispita na hrvatskom jeziku)

(Naslov teme završnog ispita na engleskom jeziku)

i predlaže se provođenje daljnjeg postupka u skladu s Pravilnikom o završnom ispitu i diplomskom radu Sveučilišta u Zagrebu Građevinskog fakulteta.

Pisani dio završnog ispita izrađen je u sklopu znanstvenog projekta: (upisati ako je primjenjivo)

(Naziv projekta, šifra projekta, voditelj projekta)

Pisani dio završnog ispita izrađen je u sklopu stručne prakse na Fakultetu: (upisati ako je primjenjivo)

(Ime poslodavca, datum početka i kraja stručne prakse)

Datum:

Mentor:

Potpis mentora:

Komentor:



OBRAZAC 5

IZJAVA O IZVORNOSTI RADA

Ja :

Karlo Kostelac, 0082062235

(Ime i prezime, JMBAG)

student/ica Sveučilišta u Zagrebu Građevinskog fakulteta ovim putem izjavljujem da je moj pisani dio završnog ispita pod naslovom:

Proračun nosača "I" poprečnog presjeka pri savijanju silama

(Naslov teme završnog ispita na hrvatskom jeziku)

izvorni rezultat mogega rada te da se u izradi istoga nisam koristio/la drugim izvorima osim onih koji su u njemu navedeni.

Datum:

17.9.2024

Potpis:



OBRAZAC 6

IZJAVA O ODOBRENJU ZA POHRANU I OBJAVU PISANOG DIJELA ZAVRŠNOG ISPITA

Ja :

Karlo Kostelac, 28803042569

(Ime i prezime, OIB)

ovom izjavom potvrđujem da sam autor/ica predanog pisanog dijela završnog ispita i da sadržaj predane elektroničke datoteke u potpunosti odgovara sadržaju dovršenog i obranjenog pisanog dijela završnog ispita pod naslovom:

Proračun nosača "I" poprečnog presjeka pri savijanju silama

(Naslov teme završnog ispita na hrvatskom jeziku)

koji je izrađen na sveučilišnom prijediplomskom studiju Građevinarstvo Sveučilišta u Zagrebu Građevinskog fakulteta pod mentorstvom:

Proračun nosača "I" poprečnog presjeka pri savijanju silama

(Ime i prezime mentora)

i obranjen dana:

24.9.2024

(Datum obrane)

Suglasan/suglasna sam da pisani dio završnog ispita bude javno dostupan, te da se trajno pohrani u digitalnom repozitoriju Građevinskog fakulteta, repozitoriju Sveučilišta u Zagrebu te nacionalnom repozitoriju.

Datum:

17.9.2024

Potpis:

SAŽETAK

U ovom završnom radu obrađena je tema savijanja nosača „I“ poprečnog presjeka pod djelovanjem sila. Uvodno su prikazani osnovni pojmovi savijanja nosača, s naglaskom na različite oblike savijanja. Poprečno savijanje, odnosno savijanje uzrokovano silama, predstavlja oblik savijanja kod kojeg u poprečnom presjeku dolazi do pojave poprečne sile i momenta savijanja. Ključni elementi za njegovo definiranje su normalna i posmična naprezanja. U cilju približavanja primjene u građevinarstvu, u završnom dijelu rada definirana su glavna naprezanja i njihove trajektorije, koje igraju značajnu ulogu u građevinskoj struci. Prikazane su kritične točke nosača, uz provedeni proračun čvrstoće kako bi se osiguralo da su najnapregnutija mjesta materijala adekvatno zaštićena. Sve to potkrijepljeno je numeričkim primjerom na kraju rada

Ključne riječi: savijanje, normalna i posmična naprezanja, glavna naprezanja, trajektorije, čvrstoća.

SUMMARY

In this final thesis, the topic of beams subjected to transverse loads is elaborated. The thesis begins by illustrating the general bending characteristics of simply supported beams. Various types of bending are also discussed. One specific type of bending involves the application of forces, leading to the presence of both shear forces and bending moments in the beam's cross-section. Essential to this discussion are the derived normal and shear stresses. To underscore the relevance of bending in practice, the thesis concludes by defining principal stresses and their trajectories, which play a crucial role in the field of structural engineering. It also outlines the beam's critical points and the calculations for strength to identify the cross-sections subjected to the highest stress. A numerical example is provided at the end to support the findings.

Key words: bending, normal and shear stresses, principal stresses trajectories, strength.

SADRŽAJ

SAŽETAK.....	iv
SUMMARY.....	v
SADRŽAJ.....	vi
1 UVOD.....	7
2 OPĆENITO O SAVIJANJU.....	8
2.1 PRORAČUN ČVRSTOĆE U ODNOSU NA POPREČNI PRESJEK.....	10
3 OPĆI SLUČAJ SAVIJANJA SILAMA.....	15
3.1 SAVIJANJE NOSAČA „I“ POPREČNOG PRESJEKA.....	20
4 GLAVNA NAPREZANJA I TRAJEKTORIJE.....	25
5 NUMERIČKI PRIMJER.....	29
6 ZAKLJUČAK.....	49
POPIS LITERATURE.....	50

1 UVOD

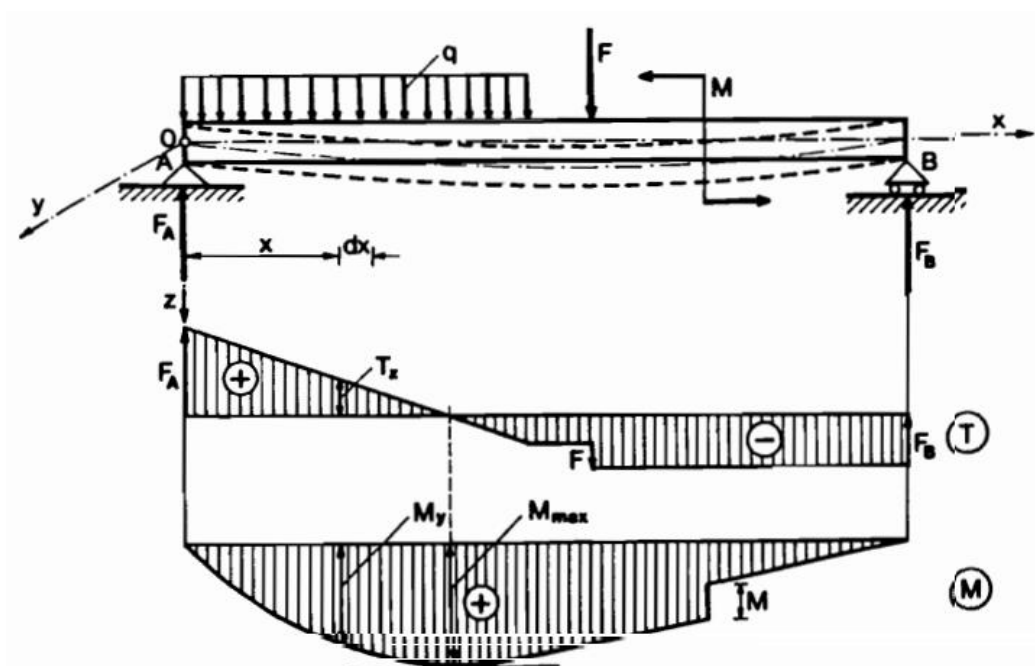
Savijanje ili fleksija je vrsta deformacije štapa pri opterećenju koje djeluje okomito na uzdužnu os. Dolazi do skraćivanja vlakana usporedno s osi štapa koja su na konkavnoj strani odnosno njihovih produljenja, ako su na konveksnoj strani. Nosač se može podijeliti na dva dijela, vlačni i tlačni. Dijeli ih neutralni sloj, a os koja prolazi težištem poprečnog presjeka se naziva neutralnom osi. Deformirana uzdužna os naziva se elastičnom ili progibnom linijom nosača. Ona je presječnica ravnine neutralnog sloja i ravnine okomite na nju koja prolazi kroz os štapa.

Vrsta savijanja ovisi o tome koje se unutarnje sile javljaju. Ako se ravnina djelovanja momenta savijanja poklapa s jednom od središnjih osi tromosti poprečnoga presjeka štapa, savijanje se naziva običnim. Suprotno tome, može se javiti koso savijanje u kojemu se ravnina momenta savijanja ne poklapa ni s jednom od glavnih središnjih osi tromosti presjeka. Pri djelovanju poprečnom silom odnosno savijanju silama, javlja se poprečna sila koja uzrokuje smicanje i moment savijanja. Bitni pojmovi za ovu temu su normalna i posmična naprezanja. Opterećenje koje djeluje na element okomito na os i ravnina savijanja štapa se poklapa s ravninom opterećenja te ako izdvojimo element proizvoljne dužine i uravnotežimo navedenim unutarnjim silama. Dobijemo prikaz normalnog naprezanja σ_x koje djeluje okomito na ravninu poprečnog presjeka te posmična naprezanja τ_{xy} , τ_{xz} koja se nalaze u ravnini. Pomoću šest uvjeta ravnoteže dobivaju se izvodi.

Maksimalna normalna i posmična naprezanja moraju biti manja ili jednaka dopuštenim normalnim i posmičnim naprezanjima, što se kontrolira postavljajući uvjete čvrstoće poprečnog presjeka

2 OPĆENITO O SAVIJANJU

Promatra se nosač izložen djelovanju opterećenja koje leži u ravnini koja prolazi kroz uzdužnu os štapa (slika 1). Pod djelovanjem opterećenja uzdužna os štapa se iskrivljuje te se mijenja njena zakrivljenost. Nastaje deformacija štapa koja se naziva savijanje. Zakrivljenost se očituje promatrajući konveksnu stranu gdje se vlakna usporedna s osi produljuju odnosno konkavnu gdje se skraćuju.



Slika 1 Nosač izložen opterećenju [1]

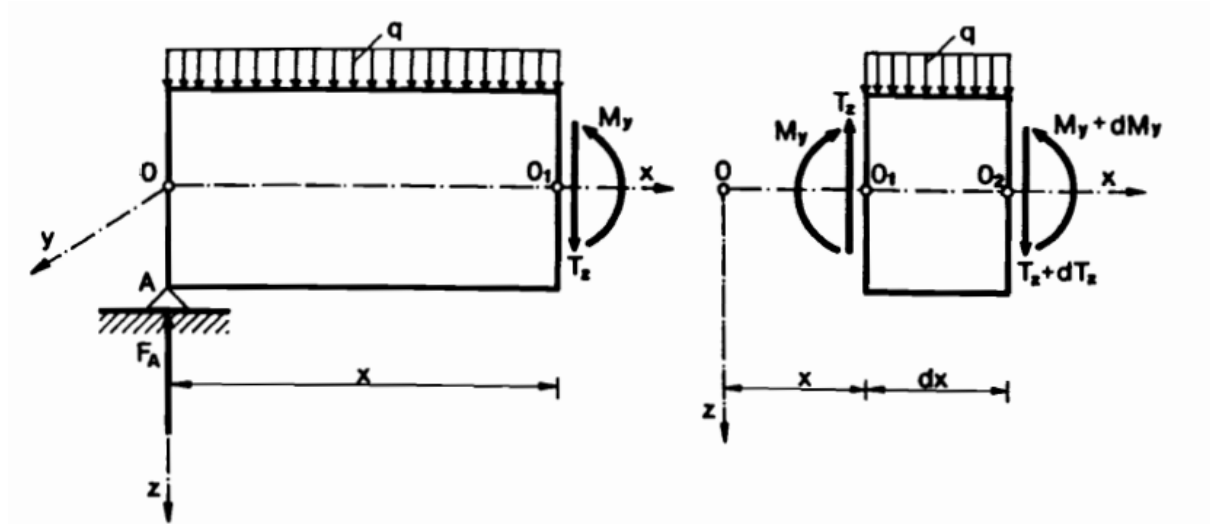
U poprečnom presjeku štapa djeluju unutarnje sile, poprečna sila T_z i moment savijanja M_y , koje su smještene u ravnini okomitoj na poprečni presjek štapa. Kada se štap prereže na udaljenosti x od lijevog oslonca, moguće je odrediti poprečnu silu i moment savijanja (slika 2). Desni dio nosača se zanemaruje, a uzajamno djelovanje zamjenjuje se unutarnjim silama. M_y i T_z se određuju iz uvjeta ravnoteže:

$$\begin{aligned} \sum F_z = 0 & & F_A - qx - T_z = 0 \\ & & T_z = F_A - qx = \sum F_{i(z)} \end{aligned}$$

$$\sum M_0 = 0 \quad F_A x - q \frac{x^2}{2} - M_y = 0$$

$$M_y = F_A x - q \frac{x^2}{2} = \sum M_{i0}$$

Ostali uvjeti ravnoteže su automatski zadovoljeni.



Slika 2 Unutarnje sile u poprečnom presjeku [1]

Zaključuje se da je poprečna sila T_z u poprečnom presjeku štapa jednaka algebarskoj sumi svih sila koje su okomite na os nosača i djeluju s jedne ili druge strane promatranog presjeka. Moment savijanja M_y jednak je algebarskoj sumi momenata svih sila koje djeluju s jedne ili druge strane promatranog presjeka u odnosu na težište poprečnog presjeka. Nanošenjem poprečne sile i momenta savijanja za svaki poprečni presjek dobivaju se dijagrami unutarnjih sila, a analizom presjeka elementa dobiju se diferencijalne zavisnosti pri savijanju.

$$\frac{dT_z}{dx} = -q \quad \frac{dM_y}{dx} = T_z \quad \frac{d^2 M_y}{dx^2} = -q$$

Kada se pojavljuju poprečna sila i moment savijanja kao u promatranom slučaju, nazivamo ga poprečnim savijanjem odnosno savijanje silama.

2.1 PRORAČUN ČVRSTOĆE U ODNOSU NA POPREČNI PRESJEK

Prema uvjetu čvrstoće, najveće normalno naprezanje (po apsolutnoj vrijednosti) koje se pojavljuje u poprečnim presjecima štapa mora biti manje od dopuštenog naprezanja za materijal nosača.

$$\sigma_{max} \leq \sigma_{dop}$$

Kod simetričnog presjeka kojemu je os simetrije neutralna os y , najveće tlačno i najveće vlačno naprezanje pojavljuju se u krajnjim vlaknima i iznosi.

$$\sigma_{max/min} = \pm \frac{M}{W_y}$$

Uvjet čvrstoće glasi:

$$\sigma_{v max} = \frac{M}{W_y} \leq \sigma_{v dop}$$

$$\sigma_{t max} = \frac{M}{W_y} \leq \sigma_{t dop}$$

Gdje je $\sigma_{v dop}$ dopušteno vlačno naprezanje a $\sigma_{t dop}$ dopušteno tlačno naprezanje. Ako materijal nosača ima jednaka svojstva na pritisak i rastezanje ($\sigma_{v dop} = \sigma_{t dop} = \sigma_{dop}$) uvjet čvrstoće glasi :

$$\sigma_{max} = \frac{M}{W_y} \leq \sigma_{dop}$$

Kod presjeka kojemu neutralna os y nije os simetrije, najveće vlačno i najveće tlačno naprezanje pojavljuju se u krajnjim vlaknima i iznose:

$$\sigma_{v max} = \sigma_{x 1} = \frac{M}{W_{y1}}$$

$$\sigma_{max} = \sigma_{x 2} = \frac{M}{W_{y2}}$$

Uvjet čvrstoće glasi:

$$\sigma_{v \max} = \sigma_{x1} = \frac{M}{W_{y1}} \leq \sigma_{v \text{ dop}}$$

$$\sigma_{\max} = \sigma_{x2} = \frac{M}{W_{y2}} \leq \sigma_{t \text{ dop}}$$

Ako materijal štapa ima jednaka svojstva na rastezanje i pritisak ($\sigma_{v \text{ dop}} = \sigma_{t \text{ dop}} = \sigma_{\text{dop}}$), uvjet čvrstoće glasi.

$$\sigma_{\max} = \frac{M}{I_y} |Z_{\max}| = \frac{M}{W_{y \min}} \leq \sigma_{v \text{ dop}}$$

gdje je ($|Z_{\max}|$) najveća udaljenost od neutralne osi krajnjega pritisnutog ili krajnjega rastegnuto vlakna, a $W_{y \min} = \frac{I_y}{|Z_{\max}|}$ najmanji je moment otpora poprečnoga presjeka. Pri proračunu čvrstoće štapa napregnutog na savijanje mogu se pojaviti tri osnovna slučaja:

1. zadani su moment savijanja i poprečni presjek, a treba provjeriti naprezanje

$$\frac{M}{W_y} \leq \sigma_{\text{dop}}$$

- b) zadani su moment savijanja i dopušteno naprezanje materijala, a treba odabrati presjek štapa

$$W_y \geq \frac{M}{\sigma_{\text{dop}}}$$

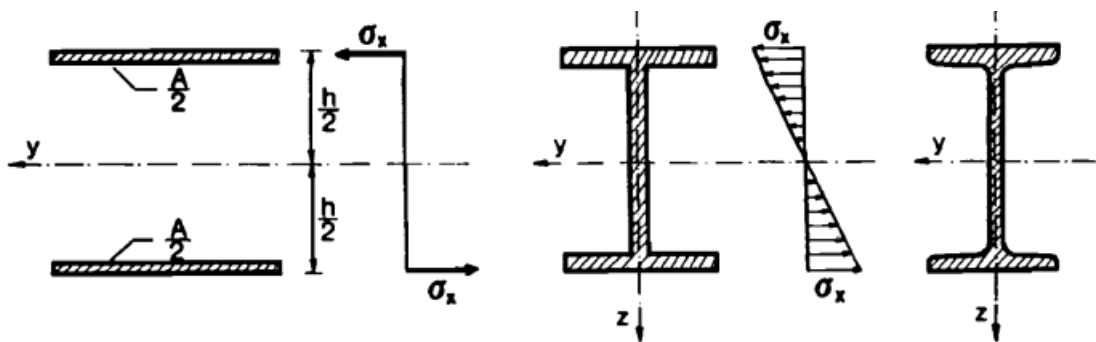
- c) zadani su presjek štapa i dopušteno naprezanje, a treba odrediti dopušteno opterećenje:

$$M \leq W_y \sigma_{\text{dop}}$$

Kod štapa od elastoplastičnog materijala koji ima jednaka svojstva na rastezanje i pritisak ($\sigma_{v \text{ dop}} = \sigma_{t \text{ dop}}$) biramo presjek, simetričan s obzirom na neutralnu os, tako da je

težište presjeka na sredini njegove visine. Time se postiže, da je koeficijent sigurnosti jednak za krajnja vlakna na vlačnoj i tlačnoj strani štapa.

Ako uz uvjet čvrstoće postavimo i zahtjev o minimalnoj masi štapa onda je najracionalniji presjek onaj koji pri zadanom momentu otpora W_y ima najmanju površinu presjeka A , ili pri zadanjoj površini A najveći moment otpora W_y . To postizemo tako da što veći dio površine presjeka štapa raspodijelimo što dalje od neutralne osi. Pri zadanjoj površini presjeka štapa A i visine h najpovoljniji raspored površine postiže se ako se svaka polovica površine presjeka nalazi na udaljenosti $\frac{h}{2}$ od neutralne osi.



Slika 3 Raspored površina u odnosu na neutralnu os

Tada je moment tromosti idealnog presjeka :

$$I_{y id} = 2 \frac{A}{2} \left(\frac{h}{2} \right)^2 = \frac{Ah^2}{4}$$

A moment otpora idealnog presjeka:

$$W_{y id} = \frac{I_{y id}}{\frac{h}{2}} = \frac{1}{2} Ah$$

U praksi ne postoji štap čiji bi se presjek sastojao od dviju uskih traka (pojaseva) beskonačno male debljine. Pojasevi moraju imati određenu debljinu i moraju biti spojeni vertikalnim rebrom. Tako dobivamo I-profil, koji je najbliži idealnom presjeku.

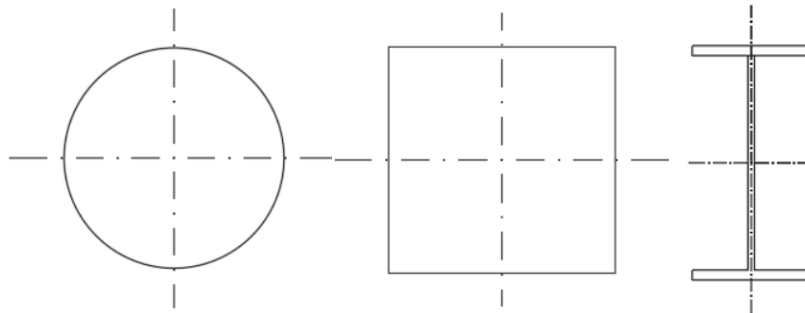
Za valjane je I-profile: $W_y \approx (0,31 \div 0,35)Ah$

Omjer momenta otpora nekog presjeka i momenta otpora idealnog presjeka iste visine karakterizira ekonomičnost presjeka i naziva se stupanj iskoristivosti presjeka:

$$\eta = \frac{W_y}{W_{y\,id}} = \frac{2W_y}{Ah} < 1$$

Vrijednosti η za neke važnije oblike presjeka iznose:

Kružni presjek	$\eta = 0,25$
Pravokutni presjek	$\eta = 0,33$
Presjek „I“	$\eta = 0,61 \div 0,65$



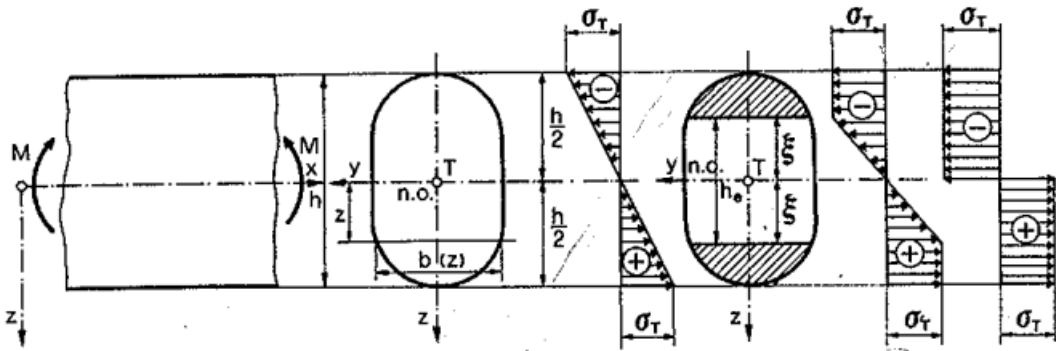
Što je oblik presjeka bliži idealnom presjeku to je η veći. Za „I“ profil η je najveći što znači da je taj oblik presjeka i najekonomičniji.

Proračun konstrukcije prema dopuštenim naprezanjima σ_{dop} osigurava čvrstoću i sigurnost konstrukcije, ali u većini slučajeva dovodi do neracionalnog potroška materijala i konstrukcije sa povećanom masom. U elastičnom stadiju raspored normalnih naprezanja u poprečnom presjeku mijenjaju se linearno po zakonu:

$$\sigma_x = \frac{M}{I_y} * z_{max} = \frac{M}{W_y}$$

Gdje je I_y moment tromosti poprečnog presjeka s obzirom na neutralnu os, a najveće se naprezanje pojavljuje u najdaljim rubnim vlaknima. Plastične deformacije pojavit će se kada najveće naprezanje σ_{max} dosegne granicu tečenja σ_t , pri tome granični moment savijanja iznosi:

$$M_t = \sigma_T * W_y$$



Slika 4 prikaz naprezanja prema teoriji plastičnosti

Porastom momenta savijanja plastična se zona širi prema neutralnoj osi, a elastična se jezgra smanjuje. Pri potpunu iscrpljenju nosivosti (sposobnosti nošenja) presjeka nosača na savijanje, elastična jezgra iščezne, a poprečni je presjek potpuno plastificiran. To je granično stanje pri kojemu deformacije nosača rastu neograničeno, bez porasta momenta savijanja. Najveći moment koji presjek može preuzeti naziva se granični moment ili moment plastičnosti presjeka (moment pune plastifikacije)

Dijagram normalnih naprezanja u poprečnome presjeku u graničnome stanju prikazan je na slici (slika4)

U razmatranome poprečnom presjeku formira se tzv. plastični zglob koji prenosi konstantni moment jednak graničnom momentu savijanja

Kod poprečnog presjeka s dvije osi simetrije neutralna osa potpuno plastificirana poprečnog presjeka prolazi težištem poprečnog presjeka. A izraz za granični moment savijanja, odnosno moment plastičnosti:

$$M_{pl} = \sigma_t * W_{pl}$$

Relacija : $\frac{M_{pl}}{M_T} = \frac{W_{pl}}{W_y}$

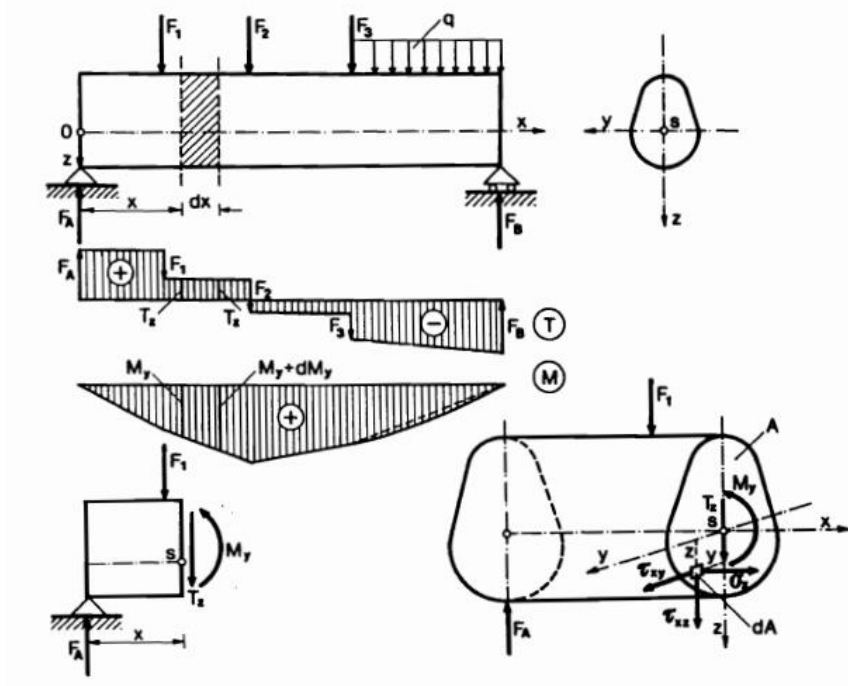
Ta relacija naziva se faktorom oblika, a izražava dopunski koeficijent sigurnosti pri savijanju koji je uvjetovan unutarnjom nehomogenošću napregnuta stanja.

3 OPĆI SLUČAJ SAVIJANJA SILAMA

Promatrajući štap konstantnog poprečnog presjeka koji ima jednu os simetrije, promatra se kontinuirana opterećenja na njegovu os. Savijanje se obavlja u ravnini u kojoj leže os štapa i os simetrije tako da se ravnina savijanja štapa poklapa s ravninom opterećenja. U poprečnom presjeku se pojavljuju normalna naprezanja σ_x izazvana momentom savijanja i posmična naprezanja τ_{xy} i τ_{xz} uzrokovana poprečnom silom T_z . Unutarnje sile na promatranom elementu površine dA predstavljene su produktom $\sigma_x dA$ i $\tau_{xy} dA$ i $\tau_{xz} dA$. Proizlazi šest uvjeta ravnoteže:

1. $\sum F_x = 0;$ $\int_A \sigma_x dA = 0$
2. $\sum F_y = 0;$ $\int_A \tau_{xy} dA = 0$
3. $\sum F_z = 0;$ $\int_A \tau_{xz} dA = T_z$
4. $\sum M_x = 0;$ $\int_A (\tau_{xz}y - \tau_{xy}z) dA = 0$
5. $\sum M_y = 0;$ $\int_A \sigma_x z dA = M_y$
6. $\sum M_z = 0;$ $\int_A \sigma_x y dA = 0$

Na osnovi uvjeta simetrije zaključuje se da su ispunjeni 2. i 4. uvjeti ravnoteže. Dalje promatramo preostala 4 uvjeta ravnoteže koji figuriraju normalna σ_x i posmična naprezanja τ_{xz} .

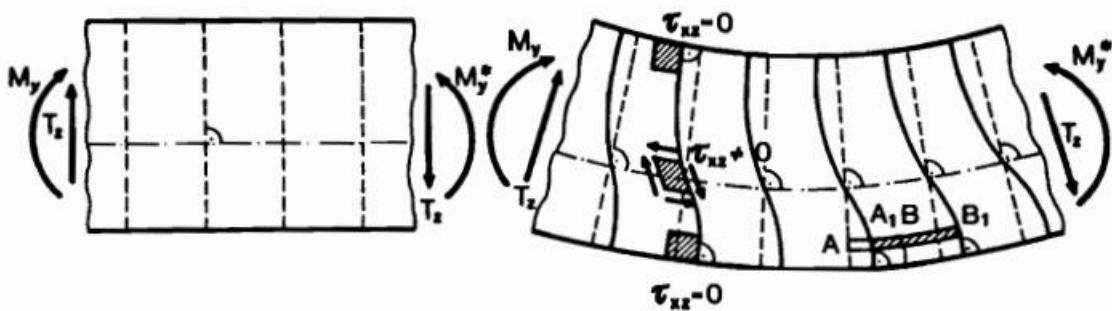


Slika 5 prikaz opterećenog nosača i unutarnjih sila

Na površini štapa ne djeluje opterećenje u smjeru osi štapa pa u točkama gornjeg i donjeg ruba poprečnog presjeka posmično naprezanje je nula, a time i posmične deformacije. Iz toga slijedi nejednolika raspodjela posmičnih naprezanja odnosno deformacija. Zbog toga pri savijanju silama dolazi do vitoperenja poprečnih presjeka.

U slučaju kada je poprečna sila konstantna, iskrivljenje poprečnih presjeka bit će jednako. Produljenje vlakana, a time i deformacija ϵ_{xx} odnosno naprezanja σ_x ne ovise o tome ostaju li poprečni presjeci ravni ili ne. Prema tome vrijedi izraz za jednoliku raspodjelu posmičnih naprezanja:

$$\sigma_x = \frac{M}{I_y} z$$



Slika 6 Savijanje silama

Kod slučaja da se poprečna sila mijenja uzduž promatranog dijela štapa, iskrivljenje na tom dijelu štapa je različito. Produljenje uzdužnih vlakana ovisi o iskrivljenju poprečnih presjeka. Pojavljuju se različita poprečna naprezanja uzrokovana djelovanjem poprečnih sila T_z različitih veličina. Zbog razlike posmičnih naprezanja τ_{xz} u uzdužnim presjecima štapa pojavljuju se normalna naprezanja koja izražavaju međusobno djelovanje uzdužnih vlakana.

Ako je razlika duljine štapa l i visine poprečnog presjeka dosta velika, možemo pretpostaviti da vrijedi hipoteza ravnih poprečnih presjeka odnosno da presjeci ostaju ravni nakon deformacije štapa i okomiti na njegovu os. Pretpostavka vrijedi jer su u tom slučaju pomaci zbog vitoperenja presjeka mnogo manji od pomaka koji nastaju zbog rotacije poprečnog presjeka oko neutralne osi pri čistom savijanju. Također se pretpostavlja da između uzdužnih vlakana nema uzajamnih djelovanja zbog velike udaljenosti presjeka od hvatišta poprečnog opterećenja štapa

Kako bi se riješila treća jednadžba ravnoteže, izdvaja se mali dio štapa duljine dx s unutarnjim silama koje djeluju u lijevom i desnom presjeku elementa (slika 4). U tim presjecima poprečne sile su jednake po apsolutnoj vrijednosti, dok se momenti savijanja

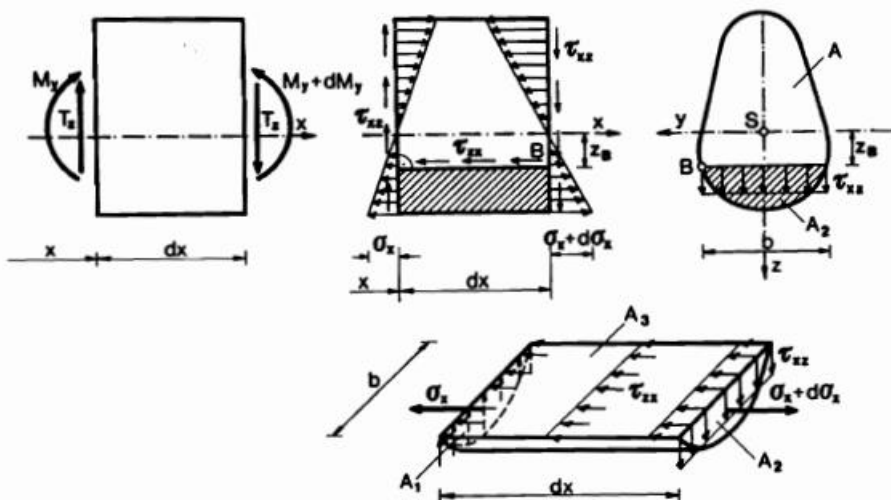
razlikuju za beskonačno mali prirast dM . Iz toga slijedi da su posmična naprezanja τ_{xz} jednaka na krajevima elementa, dok se normalna naprezanja razlikuju za diferencijalni prirast $d\sigma_x$.

Posmična naprezanja τ_{xz} u poprečnom presjeku štapa se mogu odrediti preko konjugiranih posmičnih naprezanja τ_{zx} koja se pojavljuju u uzdužnom presjeku štapa (slika 4) jer je $\tau_{xz} = \tau_{zx}$.

Zatim se promatra segment štapa koji je uzdužno prerezan kroz točku B, paralelno s neutralnim slojem, čime je podijeljen na dva dijela. Točka B nalazi se na udaljenosti z od neutralne osi. Analizira se ravnoteža donjeg dijela štapa, pri čemu se pretpostavlja da su posmična naprezanja τ_{xz} ravnomjerno raspoređena duž širine presjeka $b(z)$. Uvjet ravnoteže svih sila u smjeru osi x glasi:

$$\sum F_x = - \int_{A_1} \sigma_x dA_1 - \int_{A_3} \tau_{zx} dA_3 + \int_{A_2} (\sigma_x + d\sigma_x) dA_2 = 0$$

Smatra se da je posmično naprezanje τ_{zx} konstantno na površini $A_3 = bdx$ zbog male duljine elementa i pretpostavke o jednolikoj raspodjeli naprezanja τ_{zx} po širini presjeka.



Slika 7 Štap duljine dx sa silama, normalnim i posmičnim naprezanjima

Stavljajući izraz $\sigma_x = \frac{M}{I_y} z$ u jednadžbu, dobivamo:

$$\int_{A_1} \frac{M_y}{I_y} z dA_1 - \tau_{zx} \tau b dx + \int_{A_2} \frac{M_y + dM_y}{I_y} z dA_2 = 0$$

Budući da je $A_1 = A_2$ slijedi:

$$\tau_{zx} = \frac{dM_y}{dx} \frac{1}{I_y} \int_{A_2} z dA_2$$

Uzimajući u obzir da je $\frac{dM_y}{dx} = T_z$, $\tau_{xz} = \tau_{zx}$, a da integral $\int_{A_2} z dA_2 = S_y$ označava statički moment površine odrezanog dijela presjeka A_2 , odnosno A_1 s obzirom na neutralnu os y , dobiva se izraz za posmično naprezanje:

$$\tau_{xz} = \frac{T_z S_y}{b I_y}$$

I_y = moment tromosti čitavog presjeka

b = širina presjeka u visini točke u kojoj tražimo naprezanje, $b=b(z)$

$S_y = 0$, pa u točkama gornjeg i donjeg ruba presjeka posmično naprezanje $\tau_{xz} = 0$

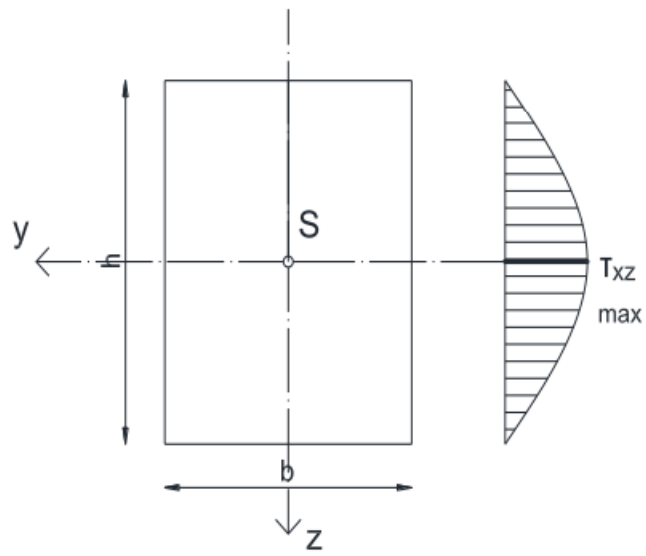
Raspodjela posmičnih naprezanja je nejednolika (parabolična), a maksimalno posmično naprezanje τ_{xz} dobije se iz uvjeta :

$$\frac{d\tau_{xz}}{dz} = \frac{d}{dz} \left(\frac{T_z S_y}{b I_y} \right) = \frac{T_z}{I_y} \frac{d}{dz} \left(\frac{S_y}{b} \right) = 0$$

$$\frac{d}{dz} S_y = \frac{d}{dz} \int_{A_2} z dA_2 = \frac{d}{dz} \int_{(z)} z b dz = b z_0 = 0; z_0 = 0$$

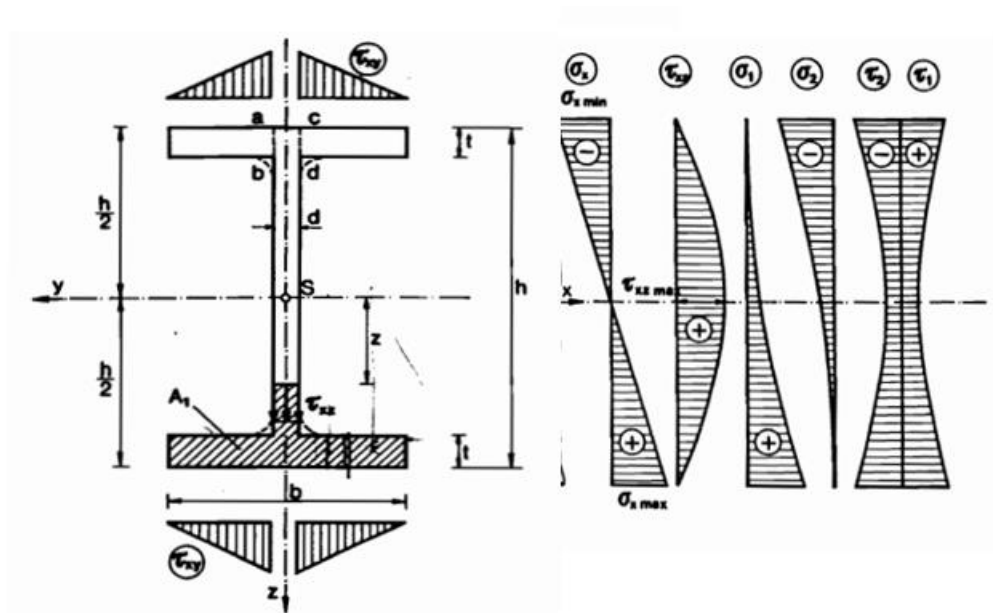
To znači da se maksimalna posmična naprezanja pojavljuju na visini neutralne osi y .

Prema tome, u rubnim vlaknima javljaju se ekstremne vrijednosti normalnih naprezanja, a posmična naprezanja jednaka su nuli. Dok na neutralnoj osi posmična naprezanja poprimaju ekstremne vrijednosti, a normalna naprezanja jednaka su nuli.



Slika 8 Prikaz raspodjele naprezanja po pravokutnom poprečnom presjeku

3.1 SAVIJANJE NOSAČA „I“ POPREČNOG PRESJEKA



Slika 8 Prikaz raspodjele naprezanja po „I“ poprečnom presjeku

Pri proračunu posmičnih naprezanja τ_{xz} nosača „I“ poprečnog presjeka u vertikalnoj stijenci (rebru), širina presjeka iznosi $b(z)=d$, a statički moment površine dijela presjeka A_1 u odnosu na neutralnu os y glasi:

$$S_y = \frac{b t (h - t)}{2} + \frac{d}{2} \left[\left(\frac{h}{2} - t \right)^2 - z^2 \right]$$

Ako uvrstimo izraz:

$$\tau_{xz} = \frac{T_z S_y}{b I_y}$$

Dobivamo izraz za posmično naprezanje u rebru:

$$\tau_{xz} = \frac{T_z S_y}{b I_y} = \frac{T_z b t (h - t)}{2 d I_y} + \frac{T_z \left[\left(\frac{h}{2} - t \right)^2 - z^2 \right]}{2 I_y}$$

Pri proračunu posmičnih napreznja τ_{xz} u horizontalnim pojasi „I“ presjeka širina presjeka $b(z)=b$, a statički moment površine dijela presjeka A_1 u odnosu na neutralnu os y glasi:

$$S_y = \int_{A_1} z_1 dA_1 = b \left(\frac{h}{2} - z \right) \frac{1}{2} \left(\frac{h}{2} + z \right) = \frac{b}{2} \left(\frac{h^2}{4} - z^2 \right)$$

Posmično napreznje τ_{xz} u pojasi određeno je :

$$\tau_{xz} = \frac{T_z S_y}{b(z) I_y} = \frac{T_z}{2 I_y} \left(\frac{h^2}{4} - z^2 \right)$$

Pomoću ovog izraza možemo zaključiti da se posmična napreznja τ_{xz} po visini nosača mijenjaju po zakonu kvadratne parabole.

Na spoju rebra i pojaseva širina presjeka naglo se mijenja, pa pri prelasku iz pojasa u rebro posmična napreznja naglo rastu, tako da na mjestu spoja rebra i pojasa u dijagramu τ_{xz} postoji nagli skok.

Najveće se posmično napreznje pojavljuje na neutralnoj osi a određeno je izrazom :

$$\tau_{xz \max} = \frac{T_z b t (h - t)}{2d I_y} + \frac{T_z \left(\frac{h}{2} - t \right)^2}{2I_y}$$

Posmična napreznja na mjestu spoja rebra i pojasa određeno je izrazom:

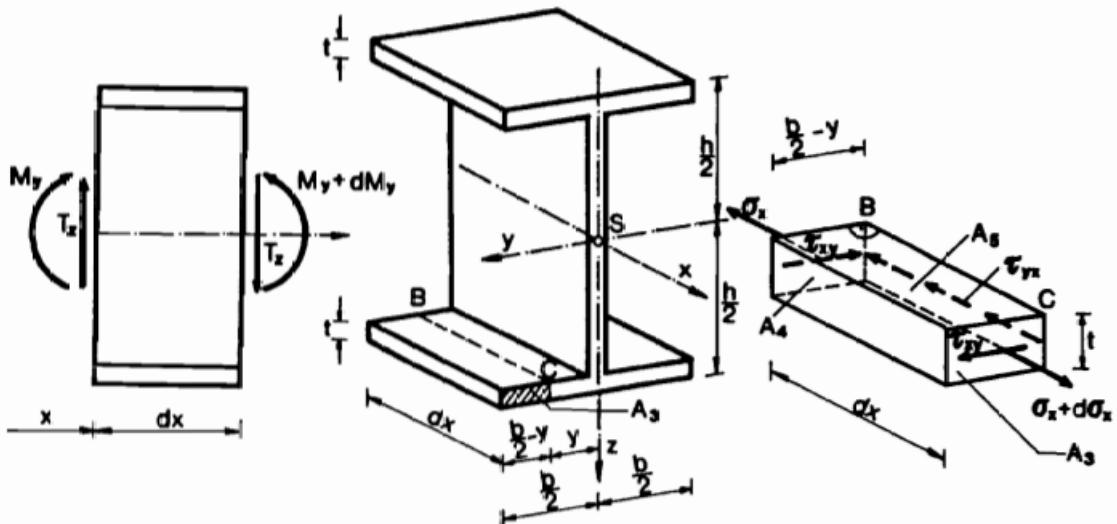
$$\tau_{xz1} = \frac{T_z b t (h - t)}{2d I_y}$$

Ako je debljina rebra d mnogo manja od širine pojasa b , nema velike razlike između $\tau_{xz \max}$ i τ_{xz1} i posmična napreznja raspodijeljena su po poprečnom presjeku rebra gotovo jednoliko.

Maksimalno posmično naprezanje u nosaču „I“ profila možemo približno odrediti ako poprečnu silu T_z podijelimo s površinom rebra A_r :

$$\tau_{xz \max} \approx \frac{T_z}{A_r}$$

Posmična naprezanja τ_{xz} nisu jednako raspodijeljena po širini pojasa. U spoju rebra i pojasa (bd) zakon raspodjele posmičnih naprezanja je složeniji od ovog dobivenog elementarnim promatranjem. Da bi se ublažila koncentracija naprezanja na mjestu spoja, oštri rubovi se zaoble.



Slika 9 Presjek „I“ nosača

Zamislamo da smo pojas prerezali vertikalnom ravninom BC, koja je paralelna uzdužnoj osi štapa (sl.) Odrezani dio pojasa prikazan je na slici. Na površini A_4 djeluju normalna naprezanja σ_x na površini A_3 normalna naprezanja $\sigma_x + d\sigma_x$. Da bi promatrani element pojasa bio u ravnoteži, na površini A_5 moraju se pojaviti posmična naprezanja τ_{yx} . Prema zakonu o uzajamnosti posmičnih naprezanja, na površini A_3 i A_4 pojavljuju se posmična naprezanja τ_{xy} . Uvjet ravnoteže za promatrani element pojasa glasi:

$$\sum F_x = \int_{A_3} (\sigma_x + d\sigma_x) dA_3 - \int_{A_4} \sigma_x dA_4 - \tau_{yx} t dx = 0$$

$$\text{Ili:} \quad \int_{A_3} \frac{M+dM}{I_y} z dA_3 - \int_{A_4} \frac{M}{I_y} z dA_4 - \tau_{yx} t dx = 0$$

Budući da je $A_3 = A_4$, bit će:

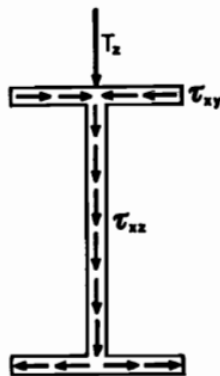
$$\tau_{yx} = \frac{dM}{dx I_y t} \int_{A_3} z dA_3$$

Uzmemo u obzir da je : $\frac{dM}{dx} = T_z$, $\tau_{yx} = \tau_{xy}$, a da integral $\int_{A_3} z dA_3 = S_y$ predstavlja statički moment površine dijela pojasa A_3 s obzirom na y os, dobijemo:

$$\tau_{yx} = \tau_{xy} = \frac{T_z S_y}{I_y t}$$

Iz ovoga saznajemo da se τ_{yx} i τ_{xy} mijenjaju po linearnom zakonu. Dijagrami posmičnih naprezanja prikazani su na slici (slika 10).

Da smo analizirali ravnotežu elementa izrezanog na desnom kraju pojasa (slika 9), dobili bismo potpuno isti izraz s tom razlikom da bi posmično naprezanje τ_{xy} bilo usmjereno slijeva nadesno. Ako bismo promatrali gornji pojas, dobili bismo suprotnu sliku. U lijevom dijelu pojasa posmična naprezanja τ_{xy} bila bi usmjerena slijeva nadesno, dok bi u desnom dijelu pojasa bila usmjerena zdesna nalijevo. Na slici 10. prikazana su posmična naprezanja u rebru i pojasovima I-presjeka za zadani smjer poprečne sile T_z .



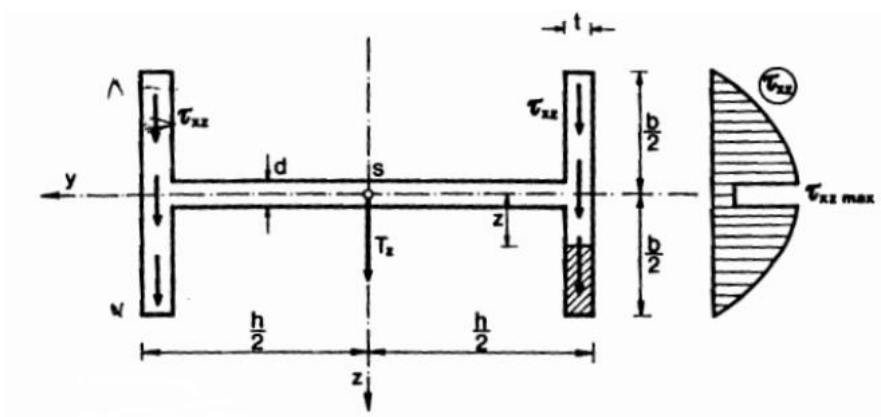
Slika 10 Prikaz raspodjele posmičnih naprezanja

Posmična naprezanja τ_{xz} unutar rebra usmjerena su u smjeru poprečne sile T_z dok posmična naprezanja τ_{xy} u pojasovima slijede uzorak koji podsjeća na tok tekućine kroz cjevovod sličnog poprečnog presjeka. Zakon toka posmičnih naprezanja vrijedi za sve slučajeve savijanja otvorenih tankostijenih presjeka.

Kada je ravnina opterećenja okomita na ravninu rebra I-presjeka (slika 11), posmična naprezanja u rebru su približno jednaka nuli, dok se duž svakog pojasa mijenjaju prema paraboličnom zakonu.

Ovakav slučaj nije poželjan, odnosno nije uobičajena orijentacija „I“ profila u praksi, iz razloga što opterećenje na savijanje djeluje na slabiju os.

$$\tau_{xz} = \frac{T_z}{2I_z} \left(\frac{b^2}{4} - z^2 \right).$$



Slika 11 Prikaz raspodjele posmičnih naprezanja

4 GLAVNA NAPREZANJA I TRAJEKTORIJE

Normalna i posmična naprezanja koja se pojavljuju pri savijanju silama, u poprečnim presjecima štapa se daju izrazima:

$$\tau_{xz} = \frac{T_z S_y}{b I_y} \quad \sigma_x = \frac{M}{I_y} z$$

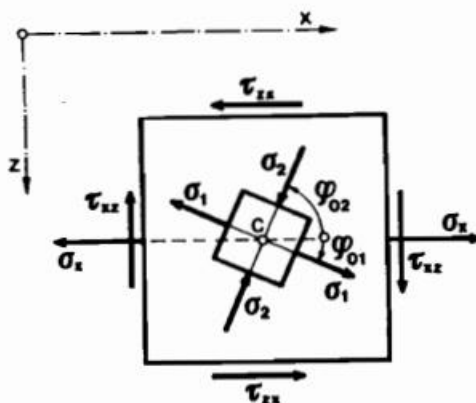
U uzdužnim presjecima djeluju posmična naprezanja $\tau_{yx} = \tau_{xy}$, usporedno s neutralnim slojem, a normalna naprezanja $\sigma_z = 0$. Iz toga proizlazi ravninsko stanje naprezanja u proizvoljnoj točki C štapa (slika 12). S obzirom na $\sigma_z = 0$ glavna naprezanja u promatranoj točki C mogu se odrediti izrazima:

$$\sigma_1 = \sigma_{max} = \frac{\sigma_x}{2} + \frac{1}{2} \sqrt{\sigma_x^2 + 4\tau_{xz}^2}$$

$$\sigma_2 = \sigma_{min} = \frac{\sigma_x}{2} - \frac{1}{2} \sqrt{\sigma_x^2 + 4\tau_{xz}^2}$$

Smjerove glavnih naprezanja određujemo prema izrazu:

$$tg\varphi_1 = \frac{2\tau_{xz}}{\sigma_1}, \quad tg\varphi_2 = \frac{2\tau_{xz}}{\sigma_2}$$

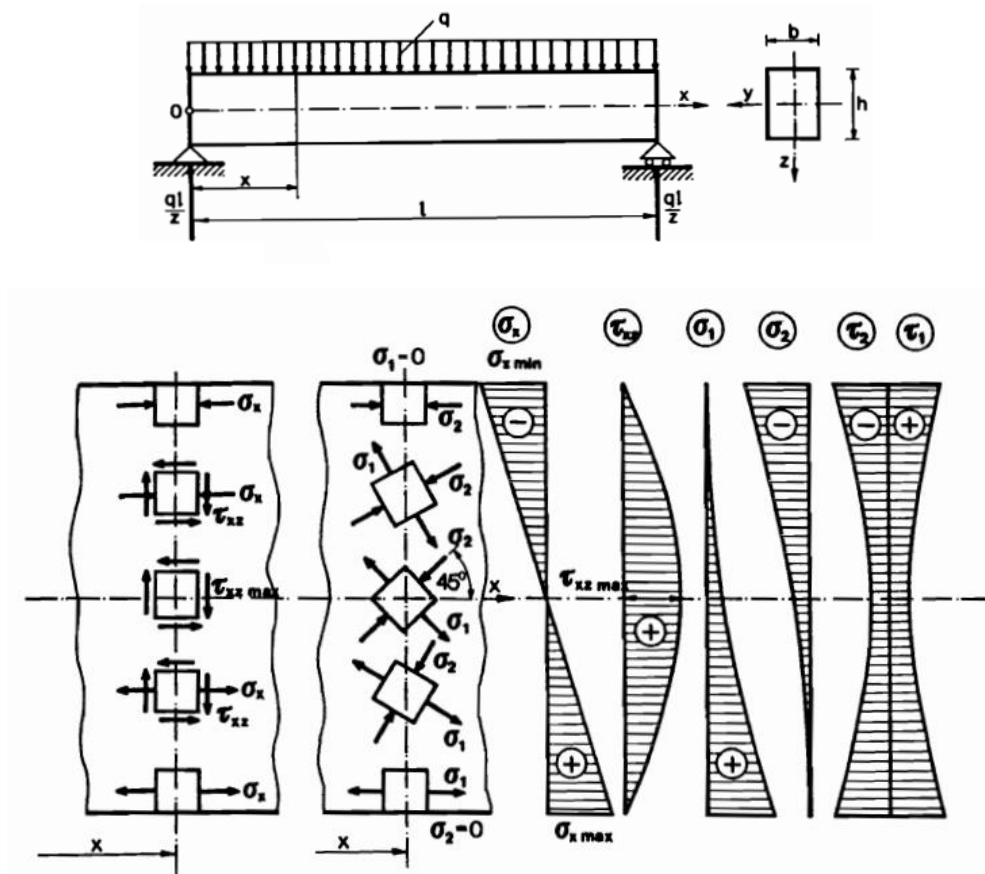


Slika 12 Prikaz ravninskog stanja naprezanja.

U presjecima nagnutim pod 45° prema smjerovima glavnih naprezanja djeluju ekstremna posmična naprezanja. Određuju se izrazom:

$$\tau_{1,2} = \tau_{max/min} = \pm \frac{\sigma_1 - \sigma_2}{2} = \pm \frac{1}{2} \sqrt{\sigma_x^2 + 4\tau_{xz}^2}$$

Promatrajući štap pravokutnog poprečnog presjeka podvrgnut jednolikom kontinuiranom opterećenju q , može se prikazati stanje naprezanja u različitim točkama presjeka x . Na temelju toga slijede odgovarajuća glavna naprezanja te dijagrami normalnih, posmičnih, glavnih normalnih i glavnih posmičnih naprezanja za promatrani presjek (slika 13)



Slika 13 Stanje naprezanja u pojedinim točkama

Koristeći prije navedene izraze za naprezanja mogu se provesti sljedeći zaključci: U krajnjim vlaknima je $\tau_{xz} = 0$ pa je jedno glavno naprezanje jednako naprezanju σ_x , a drugo nuli.

U krajnjem rastegnutom vlaknu $\sigma_1 = \sigma_x$, a $\sigma_2 = 0$

U krajnjem pritisnutom vlaknu $\sigma_2 = -\sigma_x$, a $\sigma_1 = 0$

$tg2\varphi_0 = 0^\circ, \varphi_{01} = 0^\circ$ i $\varphi_{02} = 90^\circ$

Jedan od smjerova glavnih naprezanja se poklapa s konturom štapa, a drugi je okomit na konturu štapa.

Na neutralnoj oSSi $\sigma_x = 0$ (čisti posmik) pa je $tg2\varphi_0 = \pm\infty$ odnosno $\varphi_{02} = 45^\circ$

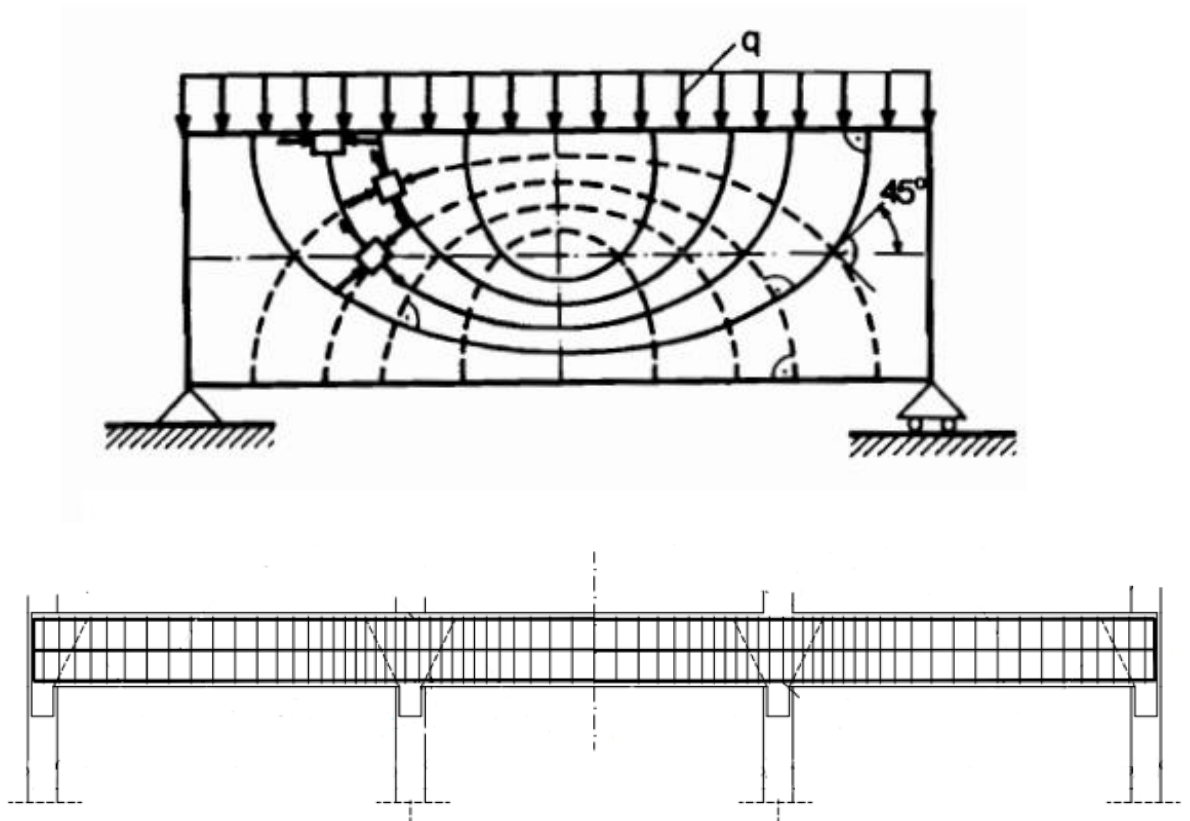
smjerovi glavnih naprezanja zatvaraju kut od 45° s osi x i iznose $\sigma_1 = \tau_{xz max}$ i $\sigma_2 = -\tau_{xz max}$

Iz prikaza pripadajućih glavnih naprezanja se uočava da se prilikom prijelaza od krajnjih rastegnutih prema krajnjim pritisnutim vlaknima smjerovi glavnih naprezanja postupno zakreću za 90° u smjeru kretanja kazaljke na satu.

U vertikalnom uzdužnom presjeku štapa se može odrediti polje smjerova glavnih naprezanja i u njemu konstruirati dva sustava ortogonalnih krivulja, tangente kojih u svakoj točki imaju smjerove glavnih naprezanja u toj točki. Te krivulje nazivaju se trajektorije glavnih naprezanja. Kroz svaku točku prolaze dvije trajektorije glavnih naprezanja, vlačna i tlačna. (Slika 14) prikazuje trajektorije naprezanja za pravokutnu gredu, opterećenu na krajevima. Sve te krivulje presijecaju neutralnu os pod kutom od 45° i imaju horizontalne i vertikalne tangente na mjestima gdje je posmično naprezanje τ_{xz} nula (na vrhu i dnu površine grede). Približavaju se konturi štapa pod kutom od 90° ili po tangenti na konturu štapa. Trajektorije glavnih vlačnih naprezanja σ_{max} su predstavljene punim linijama, a trajektorije glavnih tlačnih naprezanja σ_{min} isprekidanim. Slika daje trajektorije i raspored naprezanja za σ_2 i τ_{xy} nekoliko poprečnih presjeka jednostavno pridržane grede pravokutnog poprečnog presjeka pod jednakim opterećenjem. Jasno je vidljivo da σ_x ima maksimalnu vrijednost na sredini, gdje je moment savijanja maksimalan, a τ_{xy} svoju najveću vrijednost na krajevima gdje je maksimalna posmična sila. Dakle, uzduž gornje strane, naprezanje je različito od nule i paralelno s osi grede je tlačno, a uz donju stranu vlačno.

Primjena trajektorija glavnih naprezanja igra ključnu ulogu u dizajnu nosača izrađenih od materijala koji su znatno otporniji na pritisak nego na rastezanje. Jedan od svakodnevnih primjera je beton, koji ima mnogo veću tlačnu čvrstoću u usporedbi s vlačnom. Kod betona bi

se vlačne pukotine razvile u smjeru okomitom na glavna vlačna naprezanja, dok trajektorije tlačnih naprezanja mogu ukazivati na moguću putanju pukotina (ovisno o intenzitetu vlačnih naprezanja). U armiranobetonskim nosačima čelična armatura treba biti postavljena tako da prati tok trajektorija glavnih vlačnih naprezanja, kao što je prikazano na slici. Međutim, treba uzeti u obzir da, nakon što se pukotina jednom pojavi, opisani raspored naprezanja više ne vrijedi u tom dijelu.

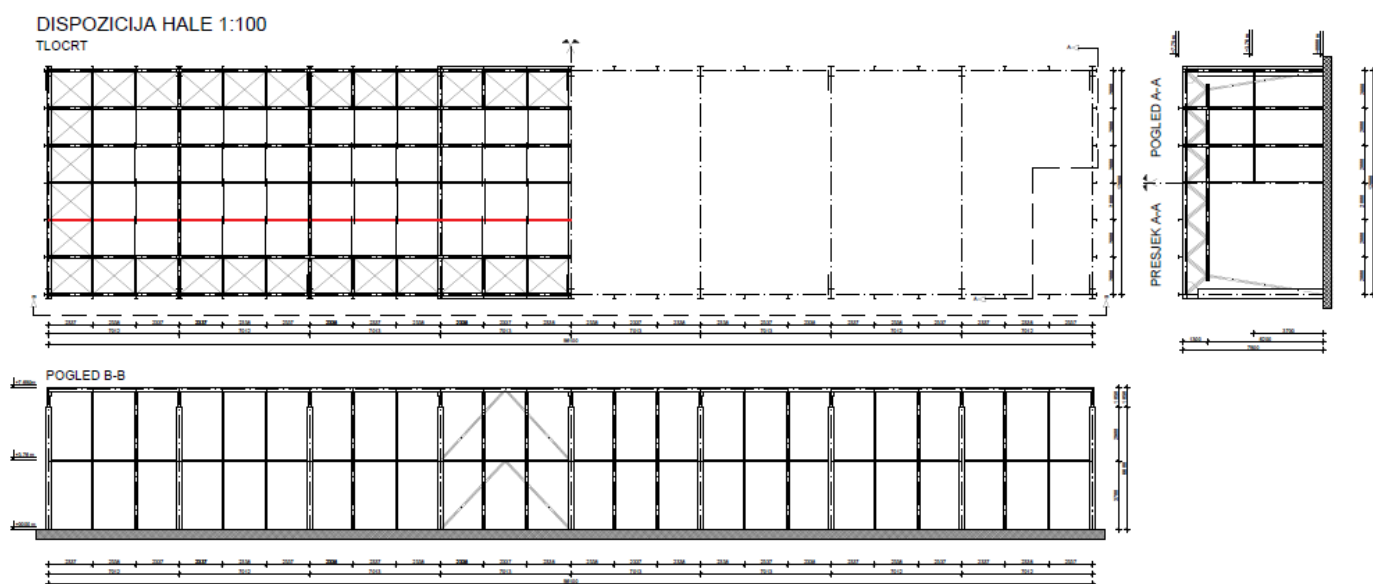


Pune linije prikazuju trajektorije glavnih vlačnih naprezanja σ_{max} , dok iscrtkane linije prikazuju trajektorije tlačnih naprezanja σ_{min} .

Slika 14 Trajektorije naprezanja i armirano betonska greda

5 NUMERIČKI PRIMJER

Za primjer proračuna odabrana je metalna konstrukcija te izdvojena podrožnica (slika 14) na kojoj će se provesti proračun savijanja „I“ profila pod utjecajem sila, te prikazati dijagrame naprezanja po visini poprečnog presjeka. Prvi dio numeričkog djela odnosi se na proračun naprezanja u proizvoljnom presjeku (a-a) na udaljenosti $l/3$ od lijevog ležaja. Drugi dio sastoji se od proračuna naprezanja u presjecima sa maksimalnim momentom savijanja (b-b) i maksimalnom poprečnom silom (c-c), te usporedba maksimalnih naprezanja sa dopuštenim. Na slici (slika 14) prikazana je dispozicija metalne konstrukcije s označenom podrožnicom na kojoj je proveden proračun.



Slika 14 dispozicija metalne konstrukcije

Proračun djelovanja na podrožnicu sastoji se od stalnog opterećenja, opterećenja vjetrom i snijegom.

Određivanje stalnog opterećenja:

- težina pokrova (sendvič)	= 0,3 kN/m ²
- težina podrožnice	= 0,1 kN/m ²
- težina instalacija	= 0,2 kN/m ²
	Σ = 0,6 kN/m ²

Stalno opterećenje sastoji se od težine pokrova, težine same podrožnice i instalacijama, i iznosi 0,6 kN/m².

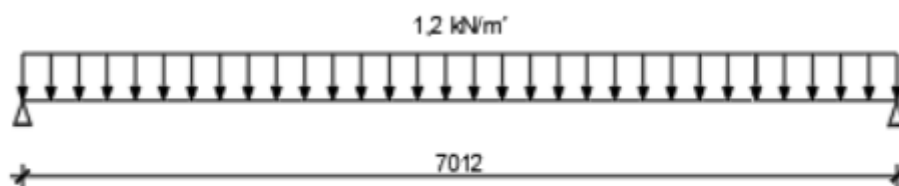
Ukupna vlastita težina na jednu podrožnicu po m':

$$g_k = 0,6 \text{ kN/m}^2 \cdot 2 \text{ m} = 1,2 \text{ kN/m}'$$

Vlastita težina bez instalacija:

$$g_{k,bi} = 0,4 \text{ kN/m}^2 \cdot 2 \text{ m} = 0,8 \text{ kN/m}'$$

Shema opterećenja podrožnice od stalnog opterećenja:



karakteristično opterećenje snijegom na krovu iznosi:

$$s = 1 \text{ kN/m}^2$$

$$s = 1 \text{ kN/m}^2 \cdot 2 \text{ m} = 2 \text{ kN/m}'$$

karakteristično opterećenje vjetrom na krovu iznosi:

$$w_A = -4,14 \text{ kN/m'}$$

$$w_A = -1,62 \text{ kN/m'}$$

$$w_B = +0,9 \text{ kN/m'}$$

Kombinacije djelovanja:

1.) Stalno opterećenje + vjetar pritisak (vodeće) + snijeg

$$1,35 \cdot g_k + 1,5 \cdot w_B + 1,5 \cdot 0,5 \cdot s_k = 4,47 \text{ kN/m'}$$

2.) Stalno opterećenje + snijeg (vodeće) + vjetar - pritisak

$$1,35 \cdot g_k + 1,5 \cdot s_k + 1,5 \cdot 0,6 \cdot w_B = 5,43 \text{ kN/m'}$$

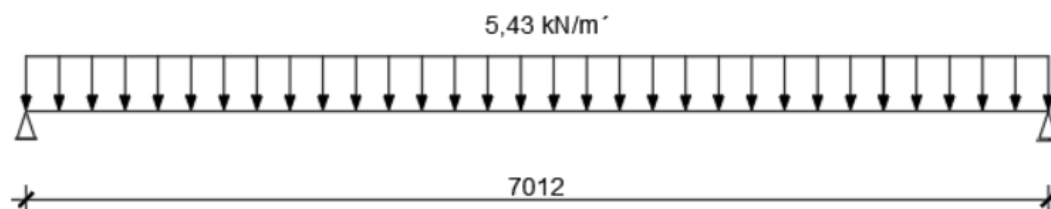
3.) Stalno opterećenje + vjetar – odižući

$$1,0 \cdot g_{k,bi} + 1,5 \cdot w_a$$

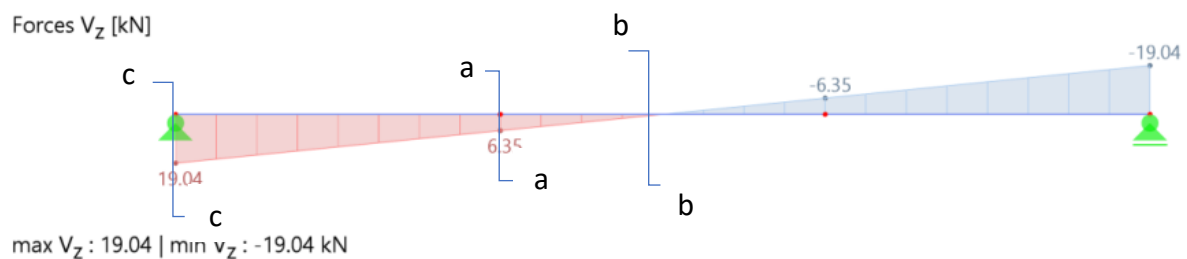
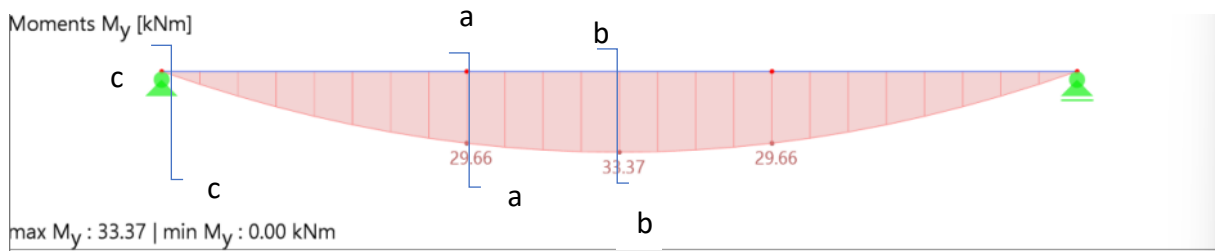
a) $1,0 \cdot 1 \text{ kN/m' } - 1,5 \cdot 4,14 \text{ kN/m' } = -5,21 \text{ kN/m'}$

b) $1,0 \cdot 1 \text{ kN/m' } - 1,5 \cdot 1,62 \text{ kN/m' } = -1,43 \text{ kN/m'}$

Mjerodavna kombinacija (2):

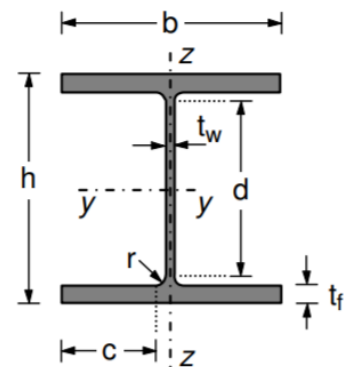


Dijagrami unutarnjih sila za mjerodavnu kombinaciju:



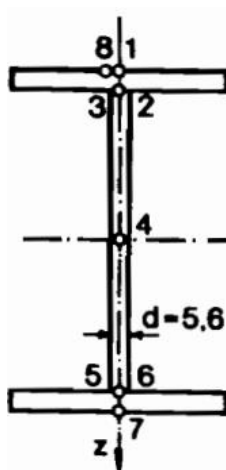
Karakteristike poprečnog presjeka odabranog profila (IPE 200):

Odabrani profil:	IPE 200
Tip pop.presjeka:	valjani
Površina pop.presjeka:	$A = 28,5 \text{ cm}^2$
Moment tromosti:	$I_y = 1943 \text{ cm}^4$
Plastični moment otpora:	$W_{pl,y} = 221 \text{ cm}^3$
Konstanta krivljenja:	$I_w = 13 \text{ cm}^6$
Torzijska konstanta:	$I_t = 6,98 \text{ cm}^4$
Visina presjeka:	$h = 200 \text{ mm}$
Širina pojasnica:	$b = 100 \text{ mm}$
Debljina pojasnica:	$t_f = 8,5 \text{ mm}$
Radijus:	$r = 12 \text{ mm}$
Debljina hrpta:	$t_w = 5,6 \text{ mm}$



Osnovni materijal

S460

Granica popuštanja u vlaku: $f_y = 420 \text{ N/mm}^2$ Granica popuštanja u posmiku: $f_u = 300 \text{ N/mm}^2$ Modul elastičnosti: $E = 210000 \text{ N/mm}^2$ Poissonov koeficijent: $\nu = 0,3$ dopušteno normalno naprezanje $\sigma_{dop} = \frac{f_y}{k} = \frac{420}{1,5} = 280 \text{ MPa}$ dopušteno posmično naprezanje $\tau_{dop} = \frac{f_u}{k} = \frac{300}{1,5} = 200 \text{ MPa}$ **Slika 15** poprečni presjek sa naznačenim točkama

1. Proračun naprezanja po visini poprečnog presjeka na presjeku a-a

a) Maksimalna normalna naprezanja i dijagrami normalnih naprezanja u pripadajućem presjeku a-a (slika 15).

$$M_{max} = 29,66 \text{ kNm}$$

$$\sigma_x = \frac{M}{I_y} * z$$

Normalna naprezanja u naznačenim točkama (slika 15) presjeka a-a iznose:

$$\sigma_{x(1)} = \frac{M_{max}}{I_y} * z = \frac{29,66 * 10^3}{1943 * 10^{-8}} * 10 * 10^{-2} = 152,7 \text{ MPa}$$

$$\sigma_{x(2)} = \sigma_{x(3)} = \frac{29,66 * 10^3}{1943 * 10^{-8}} * 9,15 * 10^{-2} = 139,7 \text{ MPa}$$

$$\sigma_{x(4)} = 0 \text{ MPa}$$

$$\sigma_{x(5)} = \sigma_{x(6)} = \sigma_{x(2)} = -139,7 \text{ MPa}$$

$$\sigma_{x(7)} = \sigma_{x(1)} = -152,7 \text{ MPa}$$

b) Maksimalna posmična naprezanja i dijagram posmičnih naprezanja u pripadajućem presjeku a-a (slika 15)

Posmična naprezanja dana su izrazom:

$$T_{max} = 6,35 \text{ kN}$$

$$\tau_{xz} = \frac{T_z S_y}{I_y b} .$$

statički moment površine pojasa s obzirom na neutralnu os iznosi:

$$S_p = b t_w \left(\frac{h_0}{2} - \frac{t_f}{2} \right) = 10 * 0,85 * 9,58 = 81,39 \text{ cm}^3$$

U točkama 1 i 7 posmična naprezanja su jednaka nuli jer je statički moment površine jednak nuli.

Posmična naprezanja u pojasevima iznose:

$$\tau_{xz(1)} = \tau_{xz(7)} = 0$$

$$\tau_{xz(2)} = \tau_{xz(6)} = \frac{6,35 * 10^3 * 81,39 * 10^{-6}}{1943 * 10^{-8} * 10 * 10^{-2}} = 0,27 \text{ MPa} .$$

Posmična naprezanja u rebru iznose:

$$\tau_{xz(3)} = \tau_{xz(5)} = \frac{6,35 \cdot 10^3 \cdot 81,39 \cdot 10^{-6}}{1943 \cdot 10^{-8} \cdot 0,56 \cdot 10^{-2}} = 4,7 \text{ MPa} .$$

$$S_{y\max} = bt \left(\frac{h}{2} - \frac{t_f}{2} \right) + d \cdot \frac{h_0^2}{8} = 104,87 \text{ cm}^3$$

$$\tau_{xz(4)} = \frac{6,35 \cdot 10^3 \cdot 104,87 \cdot 10^{-6}}{1943 \cdot 10^{-8} \cdot 0,56 \cdot 10^{-2}} = 6,12 \text{ MPa}$$

c) Glavna naprezanja u zadanim točkama pripadajućeg presjeka a-a (slika 15)

Glavna naprezanja određena su izrazom:

$$\sigma_{\max} = \frac{\sigma_x}{2} + \frac{1}{2} \sqrt{\sigma_x^2 + 4\tau_{xz}^2}$$

$$\sigma_{\min} = \frac{\sigma_x}{2} - \frac{1}{2} \sqrt{\sigma_x^2 + 4\tau_{xz}^2}$$

$$\sigma_{1(1)} = \sigma_1 = \frac{152,7}{2} + \frac{1}{2} \sqrt{152,7^2 + 4 \cdot 0^2} = 152,7 \text{ MPa}$$

$$\sigma_{2(1)} = 0$$

$$\sigma_{1(2)} = \frac{139,7}{2} + \frac{1}{2} \sqrt{139,7^2 + 4 \cdot 0,27^2} = 139,701 \text{ MPa}$$

$$\sigma_{2(2)} = \frac{139,7}{2} - \frac{1}{2} \sqrt{139,7^2 + 4 \cdot 0,27^2} = 0,001 \text{ MPa}$$

$$\sigma_{1(3)} = \frac{139,7}{2} + \frac{1}{2} \sqrt{139,7^2 + 4 \cdot 4,7^2} = 139,86 \text{ MPa}$$

$$\sigma_{2(3)} = \frac{139,7}{2} - \frac{1}{2} \sqrt{139,7^2 + 4 \cdot 4,7^2} = 0,16 \text{ MPa}$$

$$\sigma_{1(4)} = \frac{0}{2} + \frac{1}{2} \sqrt{0^2 + 4 * 6,12^2} = 6,12 \text{ MPa}$$

$$\sigma_{2(4)} = \frac{0}{2} - \frac{1}{2} \sqrt{0^2 + 4 * 6,12^2} = -6,12 \text{ MPa}$$

$$\sigma_{1(5)} = -\frac{139,7}{2} + \frac{1}{2} \sqrt{139,7^2 + 4 * 4,7^2} = 0,16 \text{ MPa}$$

$$\sigma_{2(5)} = -\frac{139,7}{2} - \frac{1}{2} \sqrt{139,7^2 + 4 * 4,7^2} = -139,86 \text{ MPa}$$

$$\sigma_{1(6)} = -\frac{139,7}{2} + \frac{1}{2} \sqrt{139,7^2 + 4 * 0,27^2} = 0,001 \text{ MPa}$$

$$\sigma_{2(6)} = -\frac{139,7}{2} - \frac{1}{2} \sqrt{139,7^2 + 4 * 0,27^2} = -139,701 \text{ MPa}$$

$$\sigma_{1(7)} = 0$$

$$\sigma_{2(7)} = -\sigma_{x7} = \frac{152,7}{2} + \frac{1}{2} \sqrt{152,7^2 + 4 * 0^2} = -152,7 \text{ MPa}$$

Glavna posmična naprezanja određena su izrazom:

$$\tau_{max/min} = \pm \frac{\sigma_1 - \sigma_2}{2}$$

$$\tau_{1,2(1)} = \pm \frac{152,7 - 0}{2} = \pm 76,35 \text{ MPa}$$

$$\tau_{1,2(2)} = \pm \frac{139,701 - 0,001}{2} = \pm 69,85 \text{ MPa}$$

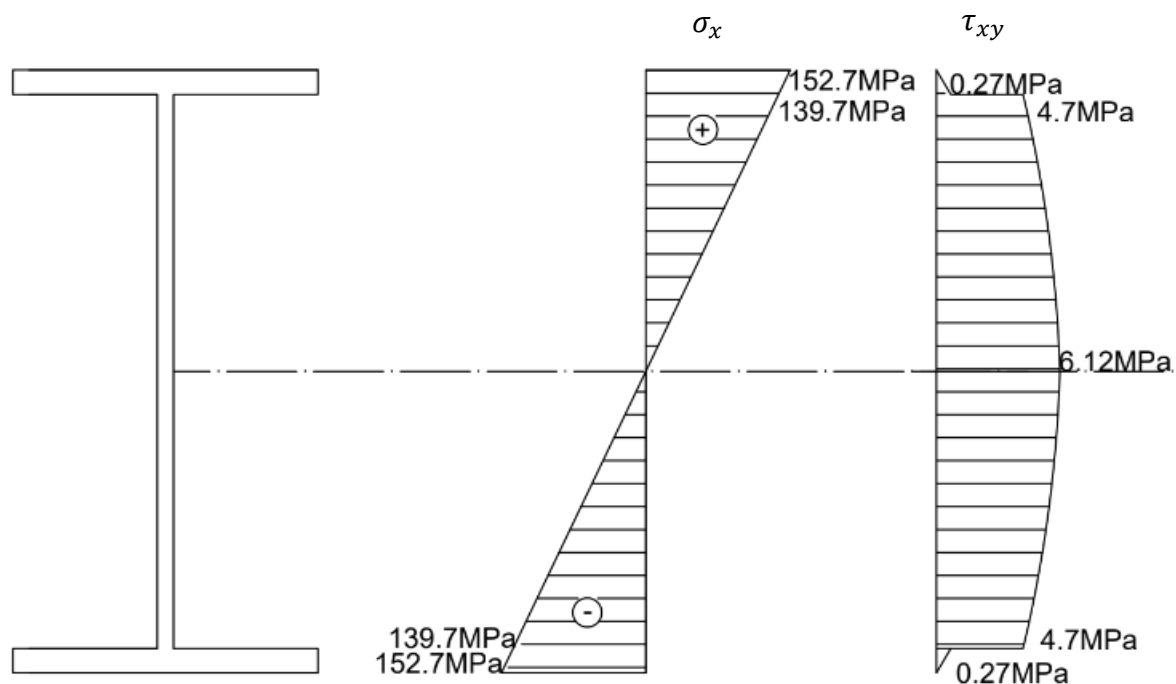
$$\tau_{1,2(3)} = \pm \frac{139,86 - 0,21}{2} = \pm 69,82 \text{ MPa}$$

$$\tau_{1,2(4)} = \pm \frac{6,12 + 6,12}{2} = \pm 6,12 \text{ MPa}$$

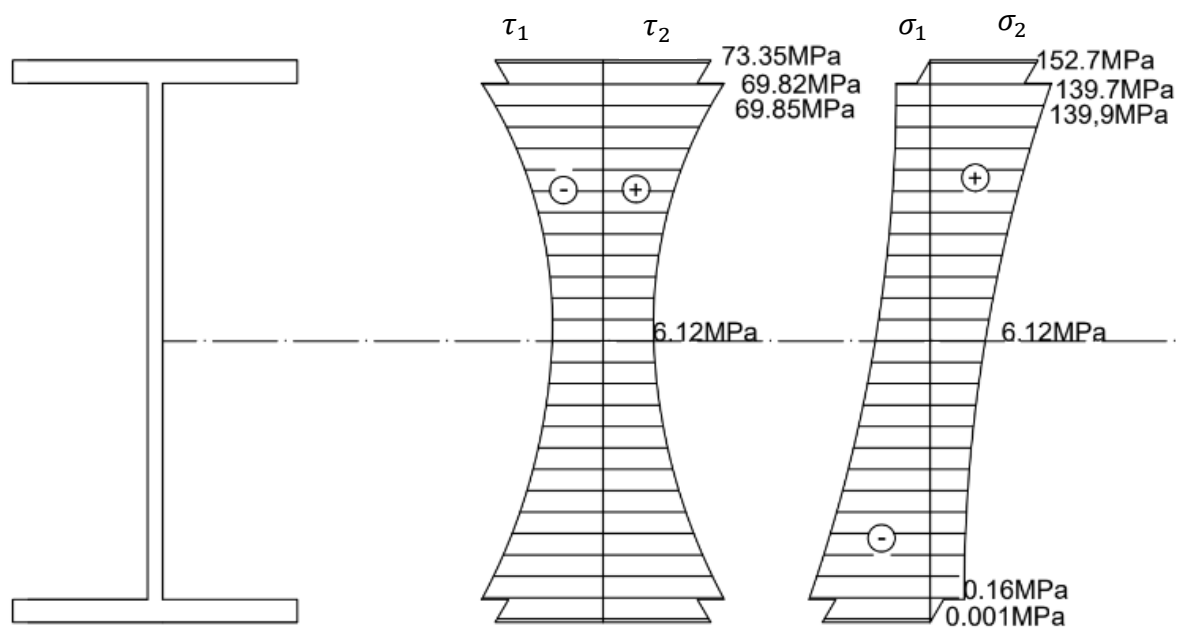
$$\tau_{1,2(5)} = \pm \frac{139,86 - 0,16}{2} = \pm 69,85 \text{ MPa}$$

$$\tau_{1,2(6)} = \pm \frac{139,701 - 0,01}{2} = \pm 69,85 \text{ MPa}$$

$$\tau_{1,2(7)} = \pm \frac{152,7 - 0}{2} = \pm 76,35 \text{ MPa}$$



Slika 16 dijagrami normalnih i posmičnih naprezanja



Slika 17 dijagrami glavnih naprezanja

Posmična naprezanja u pojasevima odredit ćemo prema izrazu :

$$\tau_{xy \max} = \tau_{xy(8)} = \frac{T_z}{2I_y} \left(\frac{b}{2} - \frac{d}{2} \right) (h - t_w) = 1,48 \text{ MPa}$$

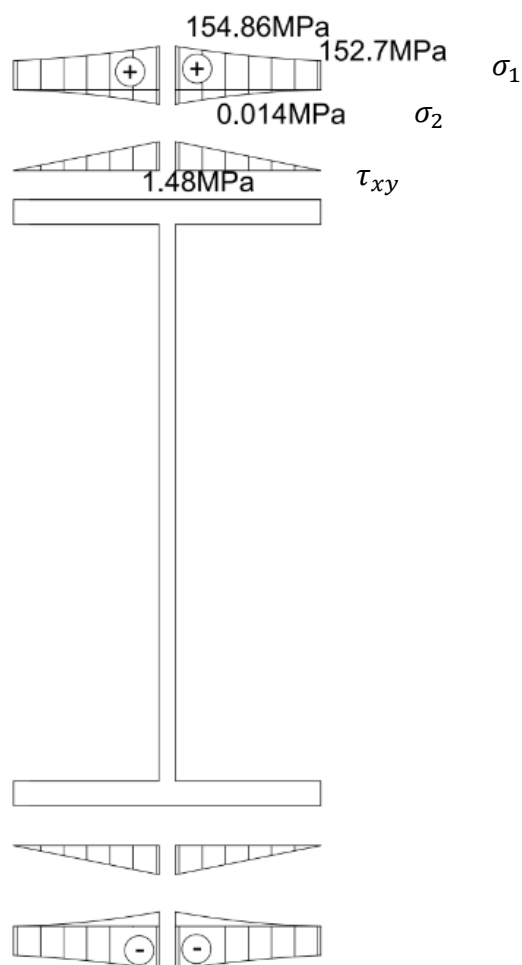
Glavna naprezanja u pojasu iznose:

$$\sigma_{1(8)} = \frac{152,7}{2} + \frac{1}{2} \sqrt{152,7^2 + 4 * 1,48^2} = 154,86 \text{ MPa}$$

$$\sigma_{1(8)} = \frac{152,7}{2} - \frac{1}{2} \sqrt{152,7^2 + 4 * 1,48^2} = -0,014 \text{ MPa}$$

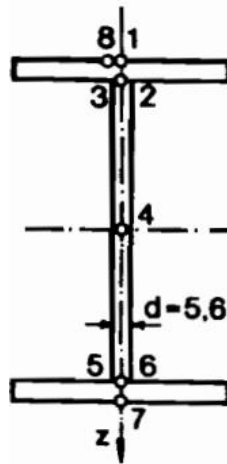
Glavna posmična naprezanja iznose:

$$\tau_{1,2} = \tau_{\max/\min} = \pm \frac{154,86 + 0,014}{2} = \pm 77,44 \text{ MPa}$$



Slika 18 dijagrami naprezanja u pojasu

2. Proračun naprezanja po visini poprečnog presjeka na presjeku sa maksimalnim momentom savijanja (presjek b-b) i maksimalnom poprečnom silom (presjek c-c).



Slika 19 poprečni presjek sa naznačenim točkama

- a) Presjek (b-b) sa maksimalnom vrijednošću momenta savijanja.

$$M_{max} = 33,37 \text{ kNm} \quad T_{z \text{ max}} = 0 \text{ kN}$$

Normalna naprezanja u naznačenim točkama (slika 19) presjeka b-b iznose:

$$\sigma_x = \frac{M}{I_y} * z$$

$$\sigma_{x(1)} = \frac{M_{max}}{I_y} * z = \frac{33,37 * 10^3}{1943 * 10^{-8}} * 10 * 10^{-2} = 171,7 \text{ MPa}$$

$$\sigma_{x(2)} = \sigma_{x(3)} = \frac{33,37 * 10^3}{1943 * 10^{-8}} * 9,15 * 10^{-2} = 157,14 \text{ MPa}$$

$$\sigma_{x(4)} = 0 \text{ MPa}$$

$$\sigma_{x(5)} = \sigma_{x(6)} = \sigma_{x(2)} = -157,14 \text{ MPa}$$

$$\sigma_{x(7)} = \sigma_{x(1)} = -171,7 \text{ MPa}$$

Maksimalna posmična naprezanja i dijagram posmičnih naprezanja u pripadajućem presjeku b-b sa maksimalnim momentom (slika 19)

Posmična naprezanja dana su izrazom:

$$\tau_{xz} = \frac{T_z S_y}{I_y b}$$

statički moment površine pojasa s obzirom na neutralnu os iznosi:

$$S_p = b t_w \left(\frac{h}{2} - \frac{t_f}{2} \right) = 10 * 0,85 * 9,58 = 81,39 \text{ cm}^3$$

U označenim točkama presjeka b-b (slika 19) posmična naprezanja su jednaka nuli jer je poprečna sila u presjeku jednaka nuli.

Posmična naprezanja iznose:

$$\tau_{xz(1-8)} = \frac{0 * 10^3 * S_y}{I_y * b} = 0 \text{ MPa}.$$

Glavna naprezanja u zadanim točkama pripadajućeg presjeka b-b (slika 19)

Glavna normalna naprezanja određena su izrazom:

$$\sigma_{max} = \frac{\sigma_x}{2} + \frac{1}{2} \sqrt{\sigma_x^2 + 4\tau_{xz}^2}$$

$$\sigma_{min} = \frac{\sigma_x}{2} - \frac{1}{2} \sqrt{\sigma_x^2 + 4\tau_{xz}^2}$$

$$\sigma_{1(1)} = \frac{171,7}{2} + \frac{1}{2} \sqrt{171,7^2 + 4 * 0^2} = 171,7 \text{ MPa}$$

$$\sigma_{2(1)} = \frac{297,9}{2} - \frac{1}{2} \sqrt{297,9^2 + 4 * 0^2} = 0 \text{ MPa}$$

$$\sigma_{1(2)} = \frac{157,14}{2} + \frac{1}{2} \sqrt{157,14^2 + 4 * 0^2} = 157,14 \text{ MPa}$$

$$\sigma_{2(2)} = \frac{157,14}{2} - \frac{1}{2} \sqrt{157,14^2 + 4 * 0^2} = 0 \text{ MPa}$$

$$\sigma_{1(3)} = \frac{157,14}{2} + \frac{1}{2} \sqrt{157,14^2 + 4 * 0^2} = 157,14 \text{ MPa}$$

$$\sigma_{2(3)} = \frac{157,14}{2} - \frac{1}{2} \sqrt{157,14^2 + 4 * 0^2} = 0 \text{ MPa}$$

$$\sigma_{1(4)} = \frac{0}{2} + \frac{1}{2} \sqrt{0^2 + 4 * 0^2} = 0 \text{ MPa}$$

$$\sigma_{2(4)} = \frac{0}{2} - \frac{1}{2} \sqrt{0^2 + 4 * 0^2} = 0 \text{ MPa}$$

$$\sigma_{1(5)} = -\frac{157,14}{2} + \frac{1}{2} \sqrt{157,14^2 + 4 * 0^2} = 0 \text{ MPa}$$

$$\sigma_{2(5)} = -\frac{157,14}{2} - \frac{1}{2} \sqrt{157,14^2 + 4 * 0^2} = -157,14 \text{ MPa}$$

$$\sigma_{1(6)} = -\frac{157,14}{2} + \frac{1}{2} \sqrt{157,14^2 + 4 * 0^2} = 0 \text{ MPa}$$

$$\sigma_{2(6)} = -\frac{157,14}{2} - \frac{1}{2} \sqrt{157,14^2 + 4 * 0^2} = -157,14 \text{ MPa}$$

$$\sigma_{1(7)} = 0 \text{ MPa}$$

$$\sigma_{2(7)} = -\frac{171,7}{2} - \frac{1}{2} \sqrt{171,7^2 + 4 * 0^2} = -171,7 \text{ MPa}$$

Glavna posmična naprezanja određena su izrazom:

$$\tau_{max/min} = \pm \frac{\sigma_1 - \sigma_2}{2}$$

$$\tau_{1,2(1)} = \pm \frac{171,7 - 0}{2} = \pm 85,85 \text{ MPa}$$

$$\tau_{1,2(2)} = \pm \frac{157,14 - 0}{2} = \pm 78,57 \text{ MPa}$$

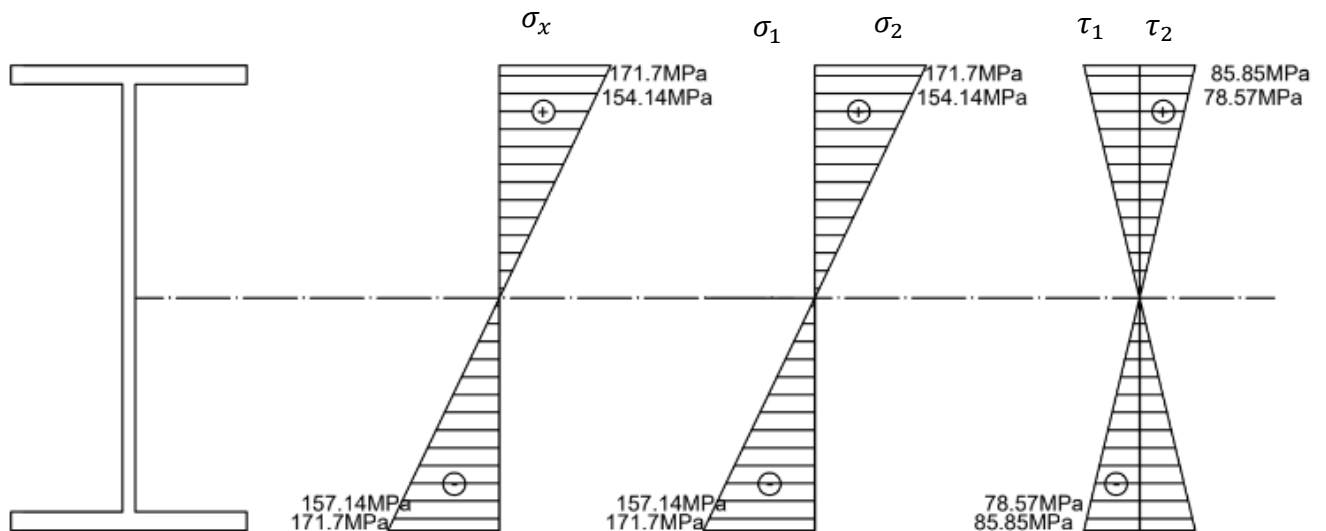
$$\tau_{1,2(3)} = \pm \frac{157,14 - 0}{2} = \pm 78,57 \text{ MPa}$$

$$\tau_{1,2(4)} = \pm \frac{0 - 0}{2} = \pm 0 \text{ MPa}$$

$$\tau_{1,2(5)} = \pm \frac{0 - (-157,14)}{2} = \pm 78,57 \text{ MPa}$$

$$\tau_{1,2(6)} = \pm \frac{0 - (-157,14)}{2} = \pm 78,57 \text{ MPa}$$

$$\tau_{1,2(7)} = \pm \frac{0 - (-171,7)}{2} = \pm 85,85 \text{ MPa}$$



Slika 20 dijagrami normalnih i glavnih naprezanja

Posmična naprezanja u pojasevima odredit ćemo prema izrazu :

$$\tau_{xy \max} = \tau_{xy(8)} = \frac{T_z}{2I_y} \left(\frac{b}{2} - \frac{d'}{2} \right) (h - t_f) = 0 \text{ MPa}$$

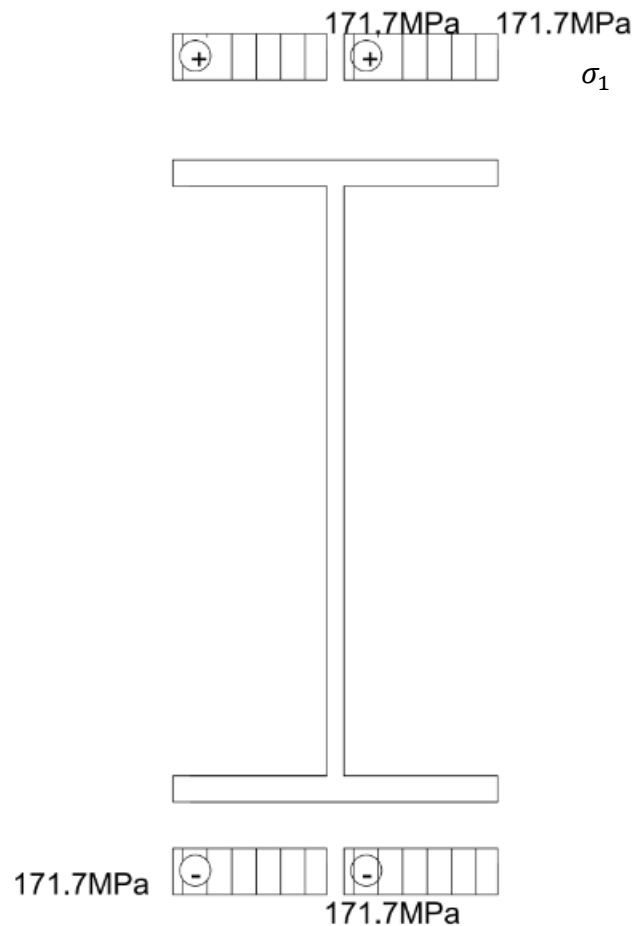
Glavna naprezanja u pojasu iznose:

$$\sigma_{1(8)} = \frac{171,7}{2} + \frac{1}{2} \sqrt{171,7^2 + 4 * 0^2} = 171,7 \text{ MPa}$$

$$\sigma_{2(8)} = \frac{171,7}{2} - \frac{1}{2} \sqrt{171,7^2 + 4 * 0^2} = -0 \text{ MPa}$$

Glavna posmična naprezanja iznose:

$$\tau_{1,2} = \tau_{max/min} = \pm \frac{171,7 + 0}{2} = \pm 85,85 \text{ MPa}$$



Slika 21 dijagrami naprezanja u pojasu

b) Presjek c-c sa maksimalnom vrijednošću poprečne sile.

$$M_{max} = 0 \text{ kNm} \quad T_{z max} = 19,4 \text{ kN}$$

Normalna naprezanja u naznačenim točkama (slika 15) presjeka c-c iznose nula jer je vrijednost momenta savijanja jednaka nuli:

$$\sigma_x = \frac{M}{I_y} * z$$

$$\sigma_{x(1-7)} = \frac{M_{max}}{I_y} * z = \frac{0 * 10^3}{I_y} * z = 0 \text{ MPa}$$

Posmična naprezanja dana su izrazom:

$$\tau_{xz} = \frac{T_z S_y}{I_y b}$$

statički moment površine pojasa s obzirom na neutralnu os iznosi:

$$S_p = b t_w \left(\frac{h_0}{2} - \frac{t_f}{2} \right) = 10 * 0,85 * 9,58 = 81,39 \text{ cm}^3$$

U točkama 1 i 7 posmična naprezanja su jednaka nuli jer je statički moment površine jednak nuli.

Posmična naprezanja u pojasevima iznose:

$$\tau_{xz(1)} = \tau_{xz(7)} = 0$$

$$\tau_{xz(2)} = \tau_{xz(6)} = \frac{19,4 * 10^3 * 81,39 * 10^{-6}}{1943 * 10^{-8} * 10 * 10^{-2}} = 0,81 \text{ MPa}$$

Posmična naprezanja u rebru iznose:

$$\tau_{xz(3)} = \tau_{xz(5)} = \frac{19,4 * 10^3 * 81,39 * 10^{-6}}{1943 * 10^{-8} * 0,56 * 10^{-2}} = 14,5 \text{ MPa}$$

$$S_{y_{max}} = b t \left(\frac{h}{2} - \frac{t_f}{2} \right) + d * \frac{h_0^2}{8} = 104,87 \text{ cm}^3$$

$$\tau_{xz_{max}} = \tau_{xz(4)} = \frac{19,04 * 10^3 * 104,87 * 10^{-6}}{1420 * 10^{-8} * 0,56 * 10^{-2}} = 18,69 \text{ MPa}$$

Glavna naprezanja u zadanim točkama pripadajućeg presjeka c-c(slika 19)

Glavna normalna naprezanja određena su izrazom:

$$\sigma_{max} = \frac{\sigma_x}{2} + \frac{1}{2} \sqrt{\sigma_x^2 + 4\tau_{xz}^2}$$

$$\sigma_{min} = \frac{\sigma_x}{2} - \frac{1}{2} \sqrt{\sigma_x^2 + 4\tau_{xz}^2}$$

$$\sigma_{1(1)} = \frac{0}{2} + \frac{1}{2} \sqrt{0^2 + 4 * 0^2} = 0 \text{ MPa}$$

$$\sigma_{2(1)} = \frac{0}{2} - \frac{1}{2} \sqrt{0^2 + 4 * 0^2} = 0 \text{ MPa}$$

$$\sigma_{1(2)} = \frac{0}{2} + \frac{1}{2} \sqrt{0^2 + 4 * 0,81^2} = 0,81 \text{ MPa}$$

$$\sigma_{2(2)} = \frac{0}{2} - \frac{1}{2} \sqrt{0^2 + 4 * 0,81^2} = -0,81 \text{ MPa}$$

$$\sigma_{1(3)} = \frac{0}{2} + \frac{1}{2} \sqrt{0^2 + 4 * 14,5^2} = 14,5 \text{ MPa}$$

$$\sigma_{2(3)} = \frac{0}{2} - \frac{1}{2} \sqrt{0^2 + 4 * 14,5^2} = -14,5 \text{ MPa}$$

$$\sigma_{1(4)} = \frac{0}{2} + \frac{1}{2} \sqrt{0^2 + 4 * 18,69^2} = 18,69 \text{ MPa}$$

$$\sigma_{2(4)} = \frac{0}{2} - \frac{1}{2} \sqrt{0^2 + 4 * 18,69^2} = -18,69 \text{ MPa}$$

$$\sigma_{1(5)} = -\frac{0}{2} + \frac{1}{2} \sqrt{0^2 + 4 * 14,5^2} = 14,5 \text{ MPa}$$

$$\sigma_{2(5)} = -\frac{0}{2} - \frac{1}{2} \sqrt{0^2 + 4 * 14,5^2} = -14,5 \text{ MPa}$$

$$\sigma_{1(6)} = -\frac{0}{2} + \frac{1}{2} \sqrt{0^2 + 4 * 0,81^2} = 0,81 \text{ MPa}$$

$$\sigma_{2(6)} = -\frac{0}{2} - \frac{1}{2} \sqrt{0^2 + 4 * 0,81^2} = -0,81 \text{ MPa}$$

$$\sigma_{1(7)} = 0 \text{ MPa}$$

$$\sigma_{2(7)} = -\frac{0}{2} - \frac{1}{2} \sqrt{0^2 + 4 * 0^2} = 0 \text{ MPa}$$

Glavna posmična naprezanja određena su izrazom:

$$\tau_{max/min} = \pm \frac{\sigma_1 - \sigma_2}{2}$$

$$\tau_{1,2(1)} = \pm \frac{0 - (-0)}{2} = \pm 0 \text{ MPa}$$

$$\tau_{1,2(2)} = \pm \frac{0,81 - (-0,81)}{2} = \pm 0,81 \text{ MPa}$$

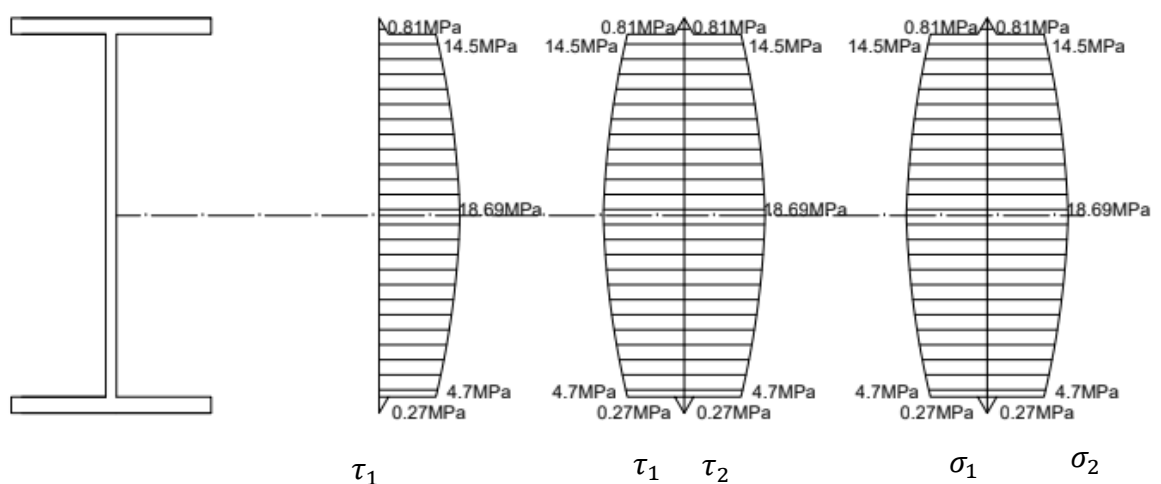
$$\tau_{1,2(3)} = \pm \frac{14,5 - (-14,5)}{2} = \pm 14,5 \text{ MPa}$$

$$\tau_{1,2(4)} = \pm \frac{18,69 - (-18,69)}{2} = \pm 18,69 \text{ MPa}$$

$$\tau_{1,2(5)} = \pm \frac{14,5 - (-14,5)}{2} = \pm 14,5 \text{ MPa}$$

$$\tau_{1,2(6)} = \pm \frac{0,81 - (-0,81)}{2} = \pm 0,81 \text{ MPa}$$

$$\tau_{1,2(7)} = \pm \frac{0 - (-0)}{2} = \pm 0 \text{ MP}$$



Slika 22 dijagrami normalni i glavnih naprezanja

Posmična naprezanja u pojasevima odredit ćemo prema izrazu :

$$\tau_{xy \max} = \tau_{xy(8)} = \frac{T_z}{2I_y} \left(\frac{b}{2} - \frac{d}{2} \right) (h - t) = 4,5 \text{ MPa}$$

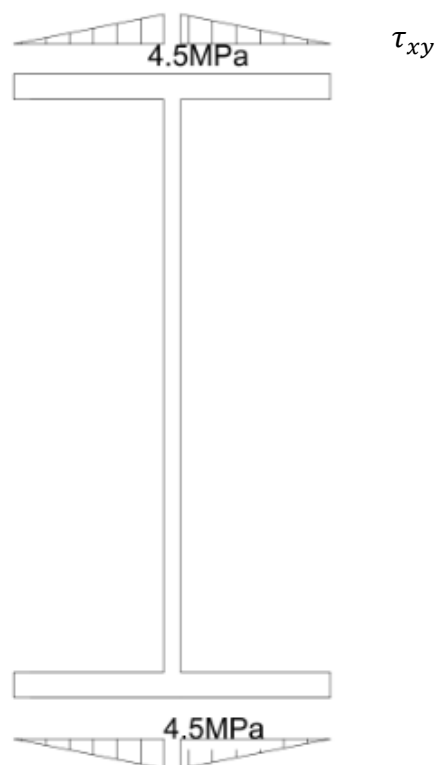
Glavna naprezanja u pojasu iznose:

$$\sigma_{1(8)} = \frac{0}{2} + \frac{1}{2} \sqrt{0^2 + 4 * 4,5^2} = 4,5 \text{ MPa}$$

$$\sigma_{1(8)} = \frac{0}{2} - \frac{1}{2} \sqrt{0^2 + 4 * 6,05^2} = -4,5 \text{ MPa}$$

Glavna posmična naprezanja iznose:

$$\tau_{1,2} = \tau_{\max/\min} = \pm \frac{6,05 + (-6,05)}{2} = \pm 0 \text{ MPa}$$



Slika 23 dijagrami naprezanja u pojasu

3. Usporedba maksimalnih i dozvoljenih naprezanja

maksimalno normalno naprezanje pojavljuje se u presjeku b-b sa najvećim momentom savijanja

$$\sigma_{max} = \frac{M_{max}}{I_y} * z_{max} = \frac{33,37 * 10^3}{1943 * 10^{-8}} * 10 * 10^{-2} = 171,7 \text{ MPa} \leq \sigma_{dop} = 280 \text{ MPa}$$

$$171,7 \text{ MPa} \leq 280 \text{ MPa}$$

maksimalno posmično naprezanje pojavljuje se u presjeku c-c sa najvećom poprečnom silom

$$\tau_{xzmax} = \frac{T_z S_y}{I_y b} = \frac{19,04 * 10^3 * 104,87 * 10^{-6}}{1420 * 10^{-8} * 0,56 * 10^{-2}} = 18,69 \text{ MPa} \leq \tau_{dop} = 200 \text{ MPa}$$

$$18,69 \text{ MPa} \leq 200 \text{ MPa}$$

Maksimalna normalna i posmična naprezanja koja su se pojavila u presjecima s najvećim momentom savijanja i poprečnim silama ostala su ispod dopuštenih granica. To ukazuje na to da poprečni presjek zadovoljava sve uvjete dopuštenih naprezanja, čime se potvrđuje da je konstrukcija pravilno dimenzionirana i sigurna za upotrebu. Ovaj rezultat ističe važnost preciznog proračuna kako bi se osigurala dugotrajnost i stabilnost konstrukcije.

6 ZAKLJUČAK

Savijanje štapa je proces deformacije koji u općem slučaju uključuje pojavu momenata savijanja i poprečnih sila u štapu, a posljedično normalna i posmična naprezanja. Ključni aspekti savijanja uključuju pojmove poput neutralne osi, elastične linije te podjele nosača na vlačni i tlačni dio. Važno je razumjeti razliku između običnog i kosog savijanja koji ovise o položaju opterećenja u odnosu na glavne osi tromosti, jer svaki tip opterećenja uzrokuje različite vrste naprezanja i deformacija unutar konstrukcije. Kontrola maksimalnih naprezanja ključna je kako bi se osigurala čvrstoća i stabilnost elemenata u građevinskim sustavima, a detaljno razmatranje unutarnjih sila omogućava preciznije projektiranje, sigurnost te odabir najekonomičnijeg poprečnog presjeka elemenata konstrukcija.

U numeričkom primjeru proračunali smo naprezanja u nosaču „I” poprečnog presjeka, analizirajući dijagrame naprezanja u tri ključna presjeka. Izračun naprezanja na sedam točaka po visini presjeka, kao i naprezanja u pojasevima „I” profila, omogućio je detaljan uvid u raspodjelu sila unutar elemenata konstrukcije. Maksimalna normalna i posmična naprezanja su uspoređena s dopuštenim vrijednostima, potvrđujući sigurnost konstrukcije. Ovaj numerički zadatak, koji se odnosi na proračun podrožnice metalne konstrukcije pod djelovanjem vanjskih opterećenja, pokazuje važnost preciznih proračuna i osigurava stabilnost i sigurnost konstrukcije.

Korištenjem triju različitih presjeka, omogućeno je detaljno praćenje promjene naprezanja u ovisnosti o položaju presjeka na nosaču te vrsti opterećenja koje djeluje na nosač, što je ključno za procjenu sigurnosti i učinkovitosti dimenzioniranja konstrukcijskih elemenata.

POPIS LITERATURE

1. Šimić, V.: *Otpornost materijala 1, Školska knjiga, Zagreb, 2002.*
2. Androić, B.: *Metalne konstrukcije 1, Institut građevinarstva Hrvatske, Zagreb, 1994.*
3. Šimić, V.: *Otpornost materijala II, Školska knjiga, Zagreb, 2002.*
4. Case, J., Chilver, A.: *Strength of materials and structures, Edward Arnold, 1985.*
5. Bazijanac, D.: *Nauka o čvrstoći, Tehnička knjiga, Zagreb, 1983.*