

Tunel Velja glava na spojnoj cesti od čvora Brijesta do obilaznice naselja Janjina

Šeremet, Ante

Master's thesis / Diplomski rad

2024

Degree Grantor / Ustanova koja je dodijelila akademski / stručni stupanj: **University of Zagreb, Faculty of Civil Engineering / Sveučilište u Zagrebu, Građevinski fakultet**

Permanent link / Trajna poveznica: <https://um.nsk.hr/um:nbn:hr:237:690757>

Rights / Prava: [In copyright](#) / [Zaštićeno autorskim pravom.](#)

Download date / Datum preuzimanja: **2025-03-14**

Repository / Repozitorij:

[Repository of the Faculty of Civil Engineering,
University of Zagreb](#)





Sveučilište u Zagrebu

GRAĐEVINSKI FAKULTET

Ante Šeremet

**TUNEL VELJA GLAVA NA SPOJNOJ CESTI OD
ČVORA BRIJESTA DO OBILAZNICE NASELJA
JANJINA**

DIPLOMSKI RAD

Zagreb, 2024.



Sveučilište u Zagrebu

GRAĐEVINSKI FAKULTET

Ante Šeremet

**TUNEL VELJA GLAVA NA SPOJNOJ CESTI OD
ČVORA BRIJESTA DO OBILAZNICE NASELJA
JANJINA**

DIPLOMSKI RAD

Mentor izv. prof. dr. sc. Saša Ahac

Zagreb, 2024.



University of Zagreb

FACULTY OF CIVIL ENGINEERING

Ante Šeremet

**VELJA GLAVA TUNNEL ON THE ROAD
CONNECTING BRIJESTA NODE AND JANJINA
SETTLEMENT BYPASS**

MASTER THESIS

Supervisor Assoc. Prof. Saša Ahac, Ph. D.

Zagreb, 2024



OBRAZAC 3

POTVRDA O POZITIVNOJ OCJENI PISANOG DIJELA DIPLOMSKOG RADA

Student/ica :

Ante Šeremet	0082058108
(Ime i prezime)	(JMBAG)

zadovoljio/la je na pisanom dijelu diplomskog rada pod naslovom:

Tunel Velja glava na spojnoj cesti od čvora Brijesta do obilaznice naselja Janjina
(Naslov teme diplomskog rada na hrvatskom jeziku)

Velja glava Tunnel on the road connecting Brijesta node and Janjina settlement bypass
(Naslov teme diplomskog rada na engleskom jeziku)

i predlaže se provođenje daljnjeg postupka u skladu s Pravilnikom o završnom ispitu i diplomskom radu Sveučilišta u Zagrebu Građevinskog fakulteta.

Pisani dio diplomskog rada izrađen je u sklopu znanstvenog projekta: (upisati ako je primjenjivo)

-
(Naziv projekta, šifra projekta, voditelj projekta)

Pisani dio diplomskog rada izrađen je u sklopu stručne prakse na Fakultetu: (upisati ako je primjenjivo)

-
(Ime poslodavca, datum početka i kraja stručne prakse)

Datum: 18. rujna 2024.

Mentor: Saša Ahac

Potpis mentora: *S. Ahac*

Komentor: -



OBRAZAC 5

IZJAVA O IZVORNOSTI RADA

Ja :

Ante Šeremet, 0082058108

(Ime i prezime, JMBAG)

student/ica Sveučilišta u Zagrebu Građevinskog fakulteta ovim putem izjavljujem da je moj pisani dio diplomskog rada pod naslovom:

Tunel Velja glava na spojnoj cesti od čvora Brijesta do obilaznice naselja Janjina

(Naslov teme diplomskog rada na hrvatskom jeziku)

izvorni rezultat mojega rada te da se u izradi istoga nisam koristio/la drugim izvorima osim onih koji su u njemu navedeni.

Datum:

18.09.2024.

Potpis:

A. Šeremet



OBRAZAC 6

IZJAVA O ODOBRENJU ZA POHRANU I OBJAVU PISANOG DIJELA DIPLOMSKOG RADA

Ja :

Ante Šeremet, 0082058108

(Ime i prezime, OIB)

ovom izjavom potvrđujem da sam autor/ica predanog pisanog dijela diplomskog rada i da sadržaj predane elektroničke datoteke u potpunosti odgovara sadržaju dovršenog i obranjenog pisanog dijela diplomskog rada pod naslovom:

Tunel Velja glava na spojnoj cesti od čvora Brijesta do obilaznice naselja Janjina

(Naslov teme diplomskog rada na hrvatskom jeziku)

koji je izrađen na sveučilišnom diplomskom studiju Građevinarstvo Sveučilišta u Zagrebu Građevinskog fakulteta pod mentorstvom:

Izv. prof.dr. sc. Saša Ahac

(Ime i prezime mentora)

i obranjen dana:

18.09.2024.

(Datum obrane)

Suglasan/suglasna sam da pisani dio diplomskog rada u cijelosti bude javno dostupan, te da se trajno pohrani u digitalnom repozitoriju Građevinskog fakulteta, repozitoriju Sveučilišta u Zagrebu te nacionalnom repozitoriju.

Datum:

18.09.2024

Potpis:

A. Šeremet

Zahvaljujem se svojoj mentorici izv. prof. dr. sc. Saši Ahac na beskrajnom trudu, strpljenju i susretljivosti pri izradi diplomskog rada.

Zahvaljujem se svim djelatnicima Zavoda za Prometnice Sveučilišta u Zagrebu Građevinskog fakulteta na prenesenom znanju i trudu tijekom diplomskog studija.

SAŽETAK

Prostornim planom Dubrovačko-neretvanske županije i Master planom Funkcionalne regije južne Dalmacije planiran je koridor Pelješac-Korčula koji će u cijelosti preuzeti funkciju postojeće DC 414. Koridor uključuje spojnu cestu od čvora Brijesta do početka obilaznice Janjine na kojoj je prema Izmjenama i dopunama Prostornog plana uređenja Općine Ston (2023.) planiran tunel Velja glava. Spojna cesta se planira kao državna cesta 3. razreda i kategorije sa dvije vozne trake širine 3,3 m, rubnim trakama širine 0,3 m te bankinama i bermama širine 1 m. Sustav odvodnje planiran je kao otvoren. U radu je u skladu s odredbama Pravilnika o osnovnim uvjetima kojima javne ceste izvan naselja i njihovi elementi moraju udovoljavati sa stajališta sigurnosti prometa (NN 110/2001, 90/2022) te Pravilnika o minimalnim sigurnosnim zahtjevima za tunele (NN 96/2013) izrađeno rješenje horizontalne i vertikalne geometrije trase ove prometnice. Izrađeni su normalni poprečni profili prometnice na otvorenom dijelu trase i u tunelu, prikazane su faze izvedbe tunela, elementi sigurnosti i dan je predmjer radova za tunel. Zaključak ovog rada je da će izgradnja spojne ceste s tunelom Velja Glava značajno unaprijediti prometnu povezanost, sigurnost i kvalitetu života na Pelješcu, uz primjenu modernih tehnoloških i ekoloških rješenja.

Ključne riječi: horizontalna geometrija, vertikalna geometrija, poprečni presjeci, izvedba tunelske cijevi, sigurnost, procjena troškova, predmjer radova.

SUMMARY

According to the Spatial Plan of the Dubrovnik-Neretva County and the Master Plan of the Functional Region of Southern Dalmatia, the Pelješac-Korčula corridor is planned to fully replace the function of the existing DC 414. The corridor includes a connecting road from the Brijesta interchange to the beginning of the Janjina bypass, where the Velja Glava tunnel is planned according to the Amendments to the Spatial Development Plan of the Municipality of Ston (2023). The connecting road is planned as a third-class state road with two lanes, each 3.3 meters wide, edge strips 0.3 meters wide, and shoulders and berms 1 meter wide. The drainage system is planned as open. In accordance with the provisions of the Ordinance on Basic Requirements for Public Roads Outside Settlements and Their Elements to Meet Traffic Safety Standards (NN 110/2001, 90/2022) and the Ordinance on Minimum Safety Requirements for Tunnels (NN 96/2013), the horizontal and vertical geometry solution for this road route was developed. Normal cross-sections of the road on the open part of the route and in the tunnel were created, the construction phases of the tunnel were presented, safety elements were outlined, and a bill of quantities for the tunnel was provided. The conclusion of this work is that the construction of the connecting road with the Velja Glava tunnel will significantly improve traffic connectivity, safety, and quality of life on the Pelješac Peninsula, through the application of modern technological and ecological solutions."

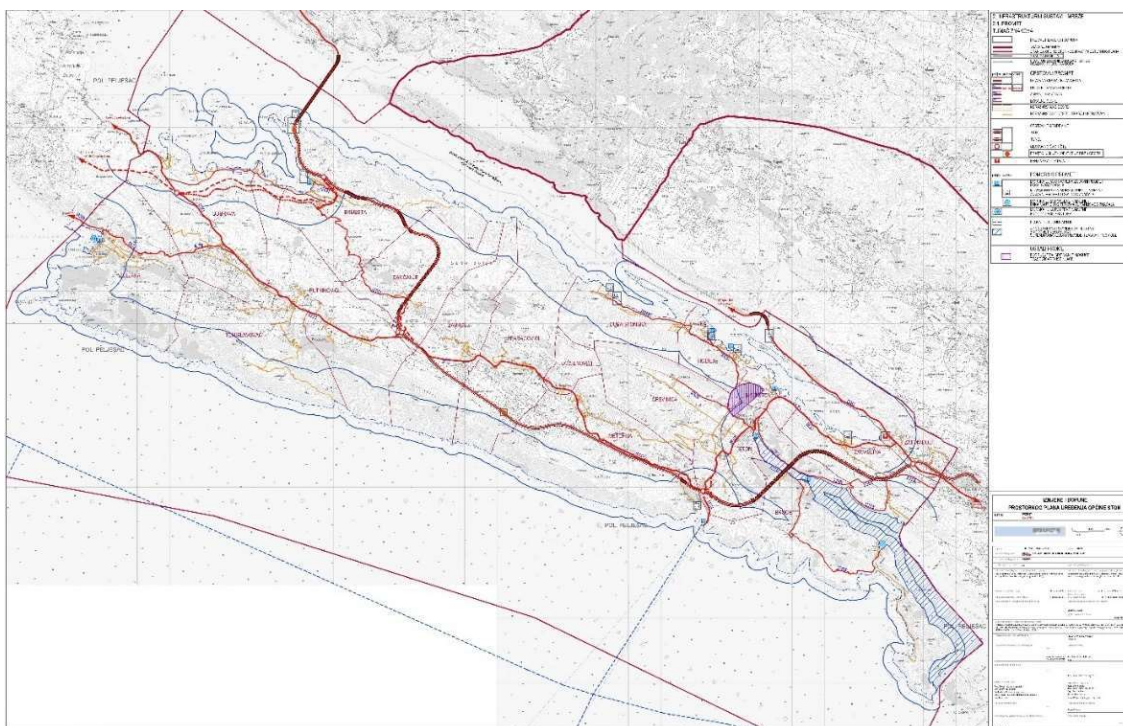
Key words: horizontal alignment, vertical alignment, cross sections, tunnel excavation, tunnel construction, tunnel safety, cost estimations, bill of quantities.

SADRŽAJ

SAŽETAK.....	ii
SUMMARY.....	iii
SADRŽAJ.....	iv
1. UVOD.....	1
2. OPIS LOKACIJE.....	3
2.1. Geomorfološka obilježja.....	4
2.2. Klimatska obilježja.....	4
2.3. Staništa.....	5
3. GEOMETRIJSKE KARAKTERISTIKE TRASE.....	5
3.1. Elementi poprečnog presjeka.....	6
3.1.1. Otvoreni potez ceste.....	8
3.1.2. Cesta u tunelu.....	8
3.2. Horizontalna geometrija.....	10
3.3. Vertikalna geometrija.....	13
4. KARAKTERISTIKE TUNELA VELJA GLAVA.....	15
4.1. Izvedba.....	15
4.2. Sigurnost u izvedbi.....	17
4.3. Sigurnost u eksploataciji.....	20
4.4. Predmjer radova.....	21
4.5. Procjena troškova.....	24
5. ZAKLJUČAK.....	27
POPIS LITERATURE.....	28
POPIS SLIKA.....	29
POPIS TABLICA.....	30
GRAFIČKI PRILOZI.....	31

1. UVOD

Postojeća prometna infrastruktura na poluotoku Pelješcu ne osigurava brzu i kvalitetnu vezu između kopna i naselja na poluotoku te otoka Korčule. Iako se izgradnjom i puštanjem u promet mosta Pelješac s pristupnim cestama i obilaznicom Stona u srpnju 2022. godine znatno poboljšala cestovna povezanost kopna i naselja na poluotoku, cestovna povezanost još uvijek se uvelike ostvaruje preko postojeće državne ceste DC 414. DC 414 pruža se od trajektne luke u središtu Orebića te prolazi čitavim poluotokom do spoja na državnu cestu DC 8 („jadranska magistrala“) u čvoru Zaradeže. Tom prometnicom, koja prolazi kroz naselje Orebić, odvija se sav promet usmjeren prema otoku Korčuli i vrhu poluotoka Pelješac, što negativno utječe na prometnu sigurnost i ugrožava kvalitetu života stanovnika tog naselja. Zbog toga je prostornim planom općine Orebić [1], planirana izgradnja obilaznice naselja Orebić. Izgradnjom obilaznice bit će omogućeno razdvajanje tranzitnog od gradskog prometa što će znatno unaprijediti protočnost cestovnog prometa, cestovnu sigurnost te kvalitetu života stanovnika naselja (slika 1).



Slika 1: Pregledna situacija planiranih prometnica (Izvor:[2])

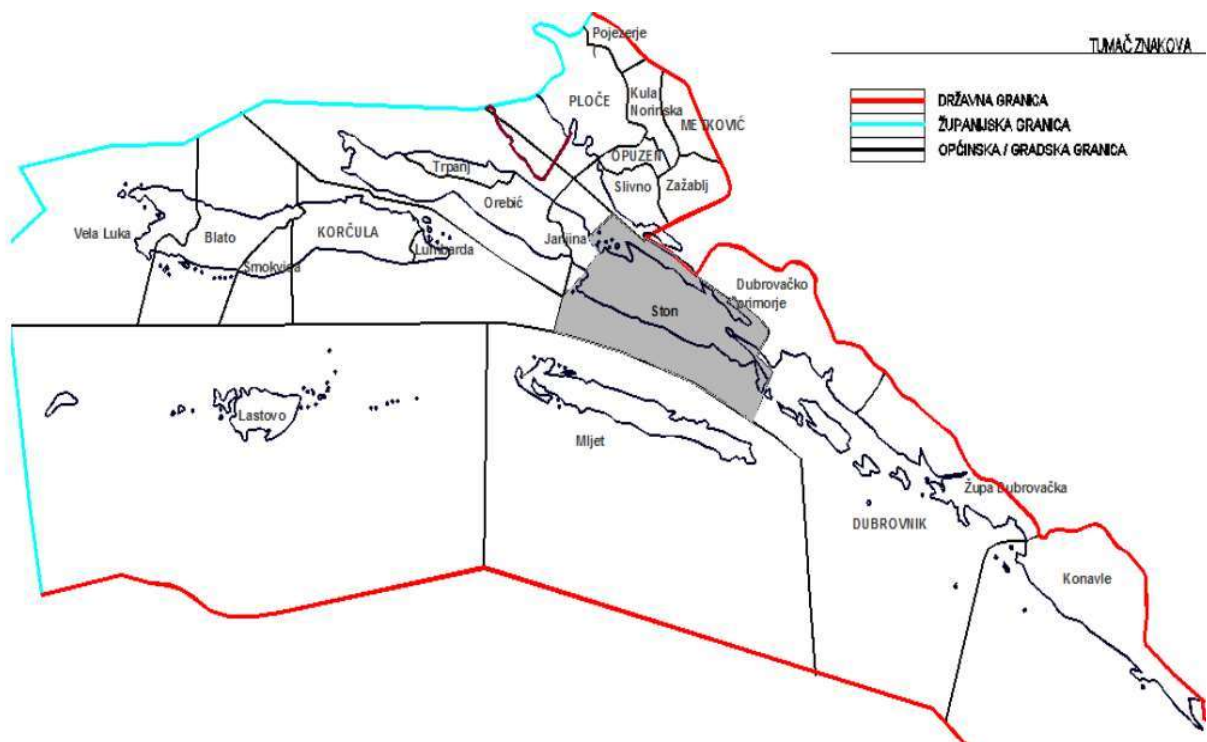
Obilaznicu Orebića planira se spojiti sa novoplaniranim čvorom Brijesta državnom prometnicom 3. kategorije i razreda. Navedena prometnica planira se kao kombinacija rekonstrukcije postojeće državne ceste DC414 i nove trase. Povezivat će županijsku cestu ŽC 26215 kod naselja Kučište s novoplaniranom brzom cestom za Pelješac. Na trasi, s

ukupnom duljinom od 40,1 km, su planirani brojni objekti uključujući više križanja s postojećim prometnicama, 7 prolaza, 2 prijelaza, 8 vijadukata i tunel Velja glava. Tema ovog rada je dionica ove prometnice od čvora Brijesta do obilaznice naselja Janjina te razrada tunela Velja glava.

Drugo poglavlje rada bavi se analizom prometne infrastrukture na području općine Ston, smještene na poluotoku Pelješcu u Dubrovačko-neretvanskoj županiji. Uvodno se razmatra geografski položaj i značaj općine, uključujući njezinu prometnu povezanost, geomorfološke i klimatske značajke te ekološke aspekte planiranih prometnih zahvata. U trećem poglavlju detaljno su opisani ključni aspekti poprečnog presjeka, otvorenog poteza ceste i ceste u tunelu, kao i horizontalne i vertikalne geometrije trase. Detaljno su prikazani horizontalni i vertikalni elementi, proračunati njihovi ključni parametri te provjereni uvjeti sigurnosti i odvodnje ceste. Također je opisan način polaganja osi ceste te prikazane stacionaže glavnih točaka. Zadnje poglavlje analizira karakteristike tunela Velja glava, te izvođenje iskopavanja tunela s fokusom na metodologiju, tehnologiju i sigurnost, uključujući različite metode iskopavanja i važnost geoloških karakteristika. U istom poglavlju analizirani su sigurnosni zahtjevi na navedeni tunel, dan je predmjer radova i procjena troškova izgradnje razmatrane dionice spojne ceste, uključujući tunel Velja glava, te je prikazana procjena investicijskih troškova razmatrane dionice planirane spojne ceste.

2. OPIS LOKACIJE

Razmatrana prometnica (državnom prometnicom 3. kategorije i razreda, slika 1) nalazit će se u Dubrovačko-neretvanskoj županiji, na poluotoku Pelješcu, u općini Ston. Općina Ston se nalazi u jugoistočnom dijelu poluotoka Pelješac, na krajnjem jugoistoku hrvatskog primorja i države. Površina Općine Ston iznosi 169,51 km², što predstavlja 9,52 % ukupne površine Dubrovačko-neretvanske županije, koja se prostire na 1.781 km². Ako se ne računaju gradovi, Općina Ston je treća po veličini, odmah iza općina Konavle i Dubrovačko primorje. Na području Općine Ston nalazi se 19 naselja, od kojih su većina vrlo mala, s time da samo naselje Ston ima više od 500 stanovnika [1]. Općina Ston je dugo vremena bila izolirano područje koje je prometnu komunikaciju s drugim krajevima imala samo preko nekoliko manjih luka (Ston, Žuljana, Brijesta, Mali Ston, Hodilje) dok je danas to tranzitno prometno područje s posebnim čvorišno-križnim prometno- geografskim značenjem [1].



Slika 2: Prikaz općine Ston (Izvor: [1])

U ovom poglavlju navedena su geomorfološka i klimatska obilježja predmetne lokacije te je dan pregled staništa koja planirana prometnica zahvaća.

2.1. Geomorfološka obilježja

Općina Ston, smještena na poluotoku Pelješac, dio je hrvatskog dinarskog krša, te dijeli slične geološke karakteristike sa stijenama koje su tipične za dinarski krš, uključujući smjer pružanja od sjeverozapada prema jugoistoku. U ovom području primjetna je značajna sličnost među uzvisinama (vapnenačkih brda i glavica). Na južnom dijelu općine ističe se priobalni gorski niz Zagorje s najvišim vrhom 632 m i s još nekoliko vrhova iznad 500 m, a u sjevernom dijelu općine nalazi se Ilijino brdo s najvišim vrhom 960 m i još brojnim vrhovima iznad 400 m i udubljenjima (udoline, polja, poljica, doci, uvale, ponikve u mekšim dolomitima). Najprostranije su plodne udoline polja između Putnikovića i Dubrave i Ponikve u unutrašnjosti poluotočnog dijela općine te Brijesta polje i Stonsko polje na njezinim krajnjim nižim uzdužnim dijelovima, ali druge manje površine u blizini pojedinih naselja) [1].

Obalu općine Ston karakterizira "dalmatinski" tip razvedene obale koja se proteže na oko 100 km, s brojnim kanalima kao što su Kanal Malog Stona, Mljetski kanal i Stonski kanal. Općina Ston također je okružena zaljevima (poput Malostonskog zaljeva), zatonima (Žuljana), uvalama s plažama (Brijesta, Bjejevica, Bistrina, Kuta, Žuljana, Vučine, Prapatna, Smokvina, Priježba, Marčuleti, Pržina i druge), te manjim otočićima (Gubavac, Maslinovac, Lovorikovac, Kokošar, Tajan, Pučenjak, Veli Školj, Banja, Govanj ili Otok Života, Crkvica, Bisaci, Škrpun, Lirica i najveći među njima Olipa). Obala se također odlikuje rtovima (Blace, Nedelja, Čeljen, Ostrog, Prezdra, Vratnik i drugi) te kamenitim, često strmim i nepristupačnim dijelovima. Ovi dijelovi obale su posebno izloženi moru, s dubokim vodama i intenzivnim djelovanjem valova i vjetra [1].

2.2. Klimatska obilježja

Područje općine Ston odlikuje se karakteristikama ugodnog mediteranskog klimatskog podneblja. Ljeti su prisutni dugi, mirni, topli, suhi i vedri dani, uz visoke temperature i periodične suše. Zime su relativno kratke, blage i vlažne, dok su jeseni toplije i vlažnije u odnosu na proljeće.

Unutar ovog područja ipak postoje određene klimatske razlike. Južni dio poluotoka ima povoljnije klimatske uvjete u usporedbi s sjevernim priobaljem, dok unutar udoline, zbog veće nadmorske visine i konfiguracije terena, imaju slabije maritimne utjecaje. U južnom priobalnom području poluotoka prevladava veći broj vedrih dana i manja količina oblačnih, hladnih i kišnih dana. Količina padalina opada s povećanjem nadmorske visine i kreće se od jugoistoka prema sjeverozapadu [1].

2.3. Staništa

Prema Uredbi o ekološkoj mreži i nadležnostima javnih ustanova za upravljanje područjima ekološke mreže („Narodne novine“, broj 80/19), zahvat se nalazi unutar ekološke mreže, konkretno unutar Područja očuvanja značajnog za ptice (POP) „HR1000036 Srednjedalmatinski otoci i Pelješac“, te djelomično prolazi kroz Područje očuvanja značajno za vrste i stanišne tipove (POVS) „HR2001364 II dio Pelješca“. Planirana državna cesta proteže se kroz razne stanišne tipove, uključujući tirensko-jadranske vapnenačke stijene, ilirsko-jadranska primorska točila, istočnojadranske kamenjarske pašnjake submediteranske zone, te šume i zapuštene poljoprivredne površine [1].

U POVS-u HR2001364, posebice su prisutni šume divlje masline i rogača, te vazdazelene šume česmine. Realizacija ovog zahvata može dovesti do značajnog gubitka i fragmentacije staništa, uz moguće negativne posljedice za ciljne vrste, kao što su crvenkrpice, kopnene kornjače i dinarski voluhar. Radovi mogu negativno utjecati na ptice zbog povećane buke i prisutnosti strojeva, a ako se radovi odvijaju u razdoblju gniježdenja, to može uzrokovati napuštanje gnijezda ili direktnu prijetnju gnijezdima. Stoga je preporuka procjena osjetljivosti ciljnih vrsta na stradavanje u prometu i razmatranje provedbe prolaza ispod prometnice radi minimiziranja negativnih utjecaja [1].

3. GEOMETRIJSKE KARAKTERISTIKE TRASE

U ovom poglavlju opisani su elementi poprečnog presjeka planirane prometnice i to za otvoreni potez ceste i cestu u tunelu, kao i horizontalna i vertikalna geometrija trase. Prvo potpoglavlje započinje opisom elemenata poprečnog presjeka, gdje su specificirani kolnički slojevi, širine prometnih traka i rubnih traka te poprečni nagibi kolnika. Zatim se prelazi na otvoreni potez ceste, s naglaskom na zaštitu usjeka i nasipa te rješenja za površinsku odvodnju. U tunelu, posebna pažnja posvećena je konstrukcijskim karakteristikama tunela, koji se doživljava kao skriveni dio ceste, s naglaskom na portalima i unutrašnjim nišama.

Iduće potpoglavlje fokusira se na horizontalnu geometriju trase, prikazujući tlocrtni raspored osi ceste koja se sastoji od pravaca i horizontalnih krivina. Obrađeni su ključni elementi poput kružnih lukova i prijelaznica, gdje su detaljno objašnjeni parametri poput minimalnih i maksimalnih vrijednosti polumjera krivina, prijelaznica i duljina međupravaca. Izračunati su horizontalni elementi trase te su prikazane stacionaže glavnih točaka.

Na kraju poglavlja opisana je vertikalna geometrija, gdje se posebna pažnja posvećuje polaganju tangenata vertikalnih krivina i kontroliranju uzdužnih nagiba radi osiguranja stabilnosti ceste i učinkovite odvodnje. Definirani su minimalni i maksimalni dopušteni uzdužni nagibi, uz proračun minimalnih polumjera vertikalnih zaobljenja i provjeru duljina tangenata, kako bi se izbjegli lomovi u uzdužnom profilu ceste, osiguravajući udobnu i sigurnu vožnju.

3.1. Elementi poprečnog presjeka

Prema podacima danim u Rješenju za planirani zahvat „Prometnica od obilaznice Orebiča do čvora Brijesta“ [3], poprečni presjek planirane ceste sadrži jedan kolnik ukupne širine 7.2 m, koji se sastoji od dvije prometne trake širine 3.3 m i dvije rubne trake širine 0.3 m. Temeljem srednjeg prometnog opterećenja i lokacije prometnice (mediteranska klima), usvojena je sljedeća kolnička konstrukcija:

- AC surf 11 45/80-65 AG3 M3, d = 4 cm
- AC base 32 50/70 AG6 M2, d = 9 cm
- Mehanički zbijeni nosivi sloj, d = 30 cm

Poprečni nagibi kolnika u kružnim lukovima definirani su *Pravilnikom o osnovnim uvjetima kojima javne ceste izvan naselja i njihovi elementi moraju udovoljavati sa stajališta sigurnosti prometa* (NN 110/01, 90/22) te su prikazani u tablici 1. Poprečni nagib kolnika je jednostran i, obzirom da je predviđen zastor od asfaltbetona, u pravcu iznosi 2,5 %. Najveći dopušteni poprečni nagib kolnika koji se primjenjuje u krivinama minimalnog polumjera iznosi 7 % [4].

Tablica 1: Polumjeri horizontalnih krivina i poprečni nagibi

Krivina	Polumjer, R (m)	Poprečni nagib kolnika, q (%)	Smjer poprečnog nagiba kolnika
1	250	7	S lijeva na desno
2	250	7	S desna na lijevo
3	500	4.25	S lijeva na desno
4	275	6.5	S desna na lijevo
5	350	5.65	S lijeva na desno
6	400	5	S desna na lijevo
7	300	6.25	S lijeva na desno
8	250	7	S desna na lijevo
9	275	6.5	S desna na lijevo
10	300	6.25	S lijeva na desno

Vitoperenje odnosno promjena poprečnog nagiba kolnika predviđeno je okretanjem kolničke plohe oko osi kolnika. U shemi vitoperenja lijevi rub kolnika je iscrtan crtkanom, a desni rub kolnika punom linijom.

Granični nagibi kosina vitoperenja određeni su *Pravilnikom o osnovnim uvjetima kojima javne ceste izvan naselja i njihovi elementi moraju udovoljavati sa stajališta sigurnosti prometa* (NN 110/01, 90/2022) te za iznose $\Delta s_{\max} = 0.9\%$ i $\Delta s_{\min} = 0.36\%$

Proračunati nagibi ulaznih ($\Delta s_i'$) i izlaznih ($\Delta s_i''$) kosina vitoperenja prikazani su u tablici 2.

Tablica 2: Nagibi ulaznih krivina i izlaznih krivina

Krivina	$\Delta s_{\min} - \Delta s_{\max} (\%)$	$\Delta s_i' (\%)$	$\Delta s_i'' (\%)$
1	0.36-0.9 %	0.2700	0.4435
2	0.36-0.9 %	0.2482	0.2475
3	0.36-0.9 %	0.2131	0.0900
4	0.36-0.9 %	0.5400	0.3808
5	0.36-0.9 %	0.1675	0.0945
6	0.36-0.9 %	0.1588	0.1043
7	0.36-0.9 %	0.2192	0.1350
8	0.36-0.9 %	0.2850	0.1350
9	0.36-0.9 %	0.2400	0.3794
10	0.36-0.9 %	0.3139	0.1929

Iz priloženog je vidljivo da nagibi ulaznih i izlaznih kosina vitoperenja u zonama potpunog vitoperenja ispunjavaju uvjet $\Delta s_i < \Delta s_{\max}$.

Iz priloženog je vidljivo da nagibi ulaznih i izlaznih kosina vitoperenja u zonama potpunog vitoperenja ne ispunjavaju uvjet $\Delta s_i > \Delta s_{\min}$, zbog čega je u tim zonama potrebno predvidjeti intenziviranje vitoperenja kolnika. Vitoperenje se intenzivira između susjednih protu smjernih krivina. Na trasi projekta vitoperenje se intenziviralo u krivini 2 na ulaznoj i izlaznoj kosini vitoperenja, u krivini 3 na ulaznoj kosini vitoperenja, u krivini 5 na ulaznoj kosini vitoperenja, u krivini 6 na izlaznoj kosini vitoperenja, u krivini 7 na ulaznoj kosini vitoperenja, u krivini 10 na ulaznoj kosini vitoperenja. Shema vitoperenja i nagibi rampi vitoperenja prikazani su u prilogu 2.1 i 2.2 uzdužni profil ceste.

3.1.1. Otvoreni potez ceste

Za otvoreni potez ceste odabrani su nagibi pokosa nasipa 1:1.5 te zaštita pokosa nasipa roliranjem, a usjeka 2:1 te zaštita pokosa usjeka mrežom. Površinska odvodnja kolnika riješena je postavljanjem betonskog trokutastog rigola u usjecima. Zaštita prometnice od površinskih voda predviđa se izvedbom zaštitnog jarka trokutastog poprečnog presjeka, najmanje dubine 50 cm, smještenog na pribrežnoj strani ceste, na udaljenosti od najmanje 5 m od vrha usjeka te najmanje 2 m od nožice nasipa.

3.1.2. Cesta u tunelu

Predmetna dionica državne ceste planirana je kao dvosmjerna cesta sa po jednom prometnom trakom za svaki smjer kretanja ukupne širine 7,2 m te je i tunel Velja Glava također projektiran s istim elementima kolnika, kolničkom konstrukcijom i širinom kolnika. U području portala tunela kolnička konstrukcija se izvodi na kamenoj ispuni svoda kao što je prikazano u prilogu 3.1 normalni poprečni profil tunela.

Slobodni i prometni profil ceste u tunelu prikazani su u grafičkom prilogu 3.1: Normalni poprečni profil. Visina od relativne kote +0,0 m (kota nivelete) do tjemnog svoda iznosi 7.46 m i predstavlja slobodnu visinu u sredini kolnika. Poprečni nagib kolnika u tunelu Velja glava je jednostrešan, s nagibom kolnika od 2.5% u pravcu i maksimalnim nagibom od 6.1 % u krivini.

Svijetli otvor tunelske cijevi površine je 79.94 m², a najveća svijetla širina tunela iznosi 9.07 metara. Ispod pješačkih, odnosno revizionih staza smješteni su instalacijski kanali za potrebnu opremu tunela.

Kanalima će se voditi energetske kablove potrebni za napajanje signalnih uređaja i cijevi hidrantske mreže. Dno kanala planira se izvesti u uzdužnom nagibu kako bi se ostvarila odvodnja kanala. Ispuštanje minimalne količine vode koja je uspjela doći u navedene kanale izvest će se poprečnim ispustom u PVC cijevi kojima se voda dalje odvodi u revizijsko okno na glavnom kolektoru smještenom ispod kolničke konstrukcije prometnice. Opremu i instalacije u tunelu potrebno je postaviti tako da nijedan dio ne zadire u slobodni profil tunela.

Prilikom oblikovanja poprečnog presjeka cijevi tunela Velja glava izabran je zaobljeni poprečni presjek prema smjernicama NATM-a. Na trasi istoimenog tunela prisutne su dvije kategorije stijenske mase, III. klasa stijenske mase predviđena je u blizini ulaznog i izlaznog portala, dok je na ostatku trase predviđena II. klasa stijenske mase. Planirana tunelska obloga za klasu III. je od nearmiranog betona C 25/30 i debljine 35 cm, a za klasu II. od

nearmiranog betona C 25/30 i debljine 30 cm. Osim razlika u debljini tunelske obloge za pojedinu klasu stijenske mase i način podgrađivanja je različit. Za kategoriju stijenske mase III. podgrada se izvodi od mlaznog betona debljine 10 cm, armaturne mreže Q-131 i adhezionih sidara u kruni tunela i bokovima. Za klasu stijenske mase II. podgrada se izvodi od mlaznog betona debljine 5 cm, armaturne mreže Q-196 i adhezionih sidara u kruni tunela. Razlog razlikama u tunelskoj oblozi podgradnom sustavu tunela su razlike stijenske mase. Klasa II. je stabilnija zbog čega su podgrada i obloga tunela tanja jer je opterećenje koje preuzima tunel manje. Klasa III. klasificira se kao pogodna, nestabilnija je od klase II. te se podgrada i sidrenje moraju izvesti u što kraćem vremenu nakon iskopa, opterećenje koje mora preuzeti tunel je veće u odnosu na klasu II. Razlike u oblogama prikazane su u prilogu 3.1. normalni poprečni profil tunela.

Odvodnja površine kolnika vrši se sistemom šupljeg rubnjaka na nižoj strani kolnika koji skuplja vodu s površine kolnika i preko sifonskih ispusta pomoću poprečnih PVC cijevi odvodi ju dalje do revizijskih okana kanalizacije [5]. Odvodnja kolnika u tunelu odnosi se na tekućine koje potječu od pranja tunela, gašenja požara i izlijevanja zapaljivih tvari u prometnim nesrećama. Za projektiranje sustava odvodnje mjerodavna je količina izlivena tekućine u prometnom incidentu, u kombinaciji s prikupljenim procjednim vodama iz drenažnih bočnih cijevi. Na bokovima tunela postavljaju se drenažne cijevi za prikupljanje procjedne vode te se potom odvede u glavnu kanalizacijsku cijev [6].

U desnoj kolničkoj traci u smjeru rasta stacionaže nalazi se glavna odvodna cijev $\varnothing 300$ mm na udaljenosti 1.65 m od osi tunela. Na glavnoj odvodnoj cijevi u tunelu je radi održavanja predviđena izgradnja revizijskih okna na međusobnom razmaku od 40 m.

Podzemne procjedne vode cijedit će se kroz geotekstil po hidroizolaciji do bočnih drenažnih uzdužnih PVC cijevi promjera $\varnothing 10$ mm. Drenažne cijevi su od PVC materijala s minimalnim uzdužnim nagibom većim od 0.5 %. Na istim stacionažama na kojima će se izgraditi revizijska okna na glavnom odvodnom kolektoru bit će izgrađena i sifonska okna za odvod incidentnih tekućina. Iz tih će se okna prikupljene procjedne vode slijevati u revizijska okna. Detalji odvodnje tunela prikazani su u prilogu 4. Detalji obloge tunela i sustava odvodnje sa sifonskim oknom.

3.2. Horizontalna geometrija

Horizontalnu geometriju trase prikazujemo tlocrtno pomoću osi situacije koja se sastoji od pravca i horizontalnih krivina, koje se sastoje od kružnih lukova i prijelaznica. Pelješac je pretežno brdovit s dosta krških polja, a trasa je prilagođena konfiguraciji terena.

Temeljem ulaznih podataka danih u uvodu i odredbi *Pravilnika o osnovnim uvjetima kojima javne ceste izvan naselja i njihovi elementi moraju udovoljavati sa stajališta sigurnosti prometa* (NN 110/01, 90/22) određene su granične vrijednosti horizontalnih elemenata trase za projektne brzine od 80 km/h prikazane u tablici 3.

Tablica 3: Granične vrijednosti horizontalnih elemenata trase

Projektna brzina, V_p (km/h)	80 km/h
Najmanji polumjer horizontalne krivine, R_{min} (m)	250 m
Najmanja duljina prijelazne krivine, L_{min} (m)	60 m
Najmanja duljina kružnog luka, $L_{k min}$ (m)	22 m
Najmanja duljina međupravaca između istosmjernih krivina $L_{pr,C,min}$	320 m
Najmanja duljina međupravaca između protusmjernih krivina $L_{pr,S,min}$	160 m
Najveća duljina međupravaca između krivina $L_{pr,max}$	1600 m

Os ceste sastoji se od ulaznog pravca, 10 horizontalnih krivina, 9 međupravaca te izlaznog pravca. Pri odabiru vrijednosti polumjera horizontalnih krivina (R_{od}) i duljine prijelaznica (L_{od}) bilo je potrebno ispuniti sljedeće uvjete [7]:

- odabrani polumjeri veći su od minimalnih za određenu projektnu brzinu ($R_{od} \geq R_{min}$);
- odabrane duljine prijelaznica veće su od minimalnih za određenu projektnu brzinu ($L_{od} \geq L_{min}$);
- razlika vrijednosti polovice skretnog kuta ($\alpha/2$) i kuta koji zatvaraju tangente u početnoj i krajnjoj točki prijelaznice (τ_1) treba biti dovoljno velika da duljina kružnog luka zadovoljava vrijednosti navedene u tablici 1 ($\alpha/2 > \tau_1$).

Parametri proračuna horizontalnih elemenata trase dani su u tablici 2, a vrijednosti primijenjenih i proračunanih elemenata horizontalnih krivina (skretni kut α , polumjer R , duljina prijelaznice L , duljina kružnog luka L_k , duljina bisektrise S , duljina tangente T i ukupna duljina krivine D) prikazane su u tablici 4.

Tablica 4: Parametri proračuna horizontalnih elemenata trase

Krivina	$\alpha/2$ (°)	R (m)	L (m)	τ_1 (°)	$\alpha/2 > \tau_1$ (uvjet ispunjen)	d (m)	ΔR (m)
1	11.32500	250	60	6.54216°	da	29.986	0.6
2	20.51427	250	100	11.45917°	da	49.933	1.664
			80	9.16733°	da	39.966	1.066
3	21.90070	500	70	4.01069°	da	34.994	0.408
			60	3.43775°	da	29.996	0.3
4	17.74360	275	60	6.25044°	da	29.988	0.545
5	24.11063	350	120	9°49'19.7'	da	59.941	1.712
			150	12.27767°	da	74.885	2.674
6	21.11169	400	170	12.17536°	da	84.872	3.006
7	17.79902	300	100	9.54931°	da	49.954	1.387
8	26.12182	250	120	13.75100°	da	59.885	2.395
9	10.60429	275	60	6.25044°	da	29.988	0.545
10	20.32164	300	70	6.68450°	da	34.984	0.68

Tablica 5: Primijenjeni horizontalni elementi trase

Krivina	$\alpha/2$ (°)	R (m)	L (m)	L_k (m)	S (m)	T (m)	D (m)
1	11.32500	250	60	38.83	12.85	80.17	158.83
2	20.51427	250	100	89.01	41.53	144.1	269.01
			80		35.86	133.91	
3	21.90070	500	70	126.11	18.44	135.8	256.11
			60		17.08	130.7	
4	17.74360	275	60	110.46	25.39	118.16	230.46
5	24.11063	350	120	158.14	67.49	217.35	428.14
			150		76.37	231.21	
6	21.11169	400	170	124.77	72.28	240.47	464.77
7	17.79902	300	100	86.37	11.17	81.87	286.37
8	26.12182	250	120	107.96	67.45	183.65	347.96
9	10.60429	275	60	41.79	12.10	81.58	161.79
10	20.32164	300	70	142.81	35.69	146.34	282.81

U tablici 6. dan je prikaz duljine primijenjenih horizontalnih elemenata osi ceste sa stacionažama glavnih točaka.

Tablica 6: Duljine primijenjenih horizontalnih elemenata trase

Element	Glavne točke	Duljina [m]	Stacionaža početne točke	Stacionaža krajnje točke
Lpr	A-PPK1	36.47	0+000.00	0+036.47
L	PPK1-PK1	60.00	0+036.47	0+096.47
Lk	PK1-KK1	38.83	0+096.47	0+135.30
L	KK1-KPK1	60.00	0+135.30	0+195.30
Lpr	KPK1-PPK2	3.05	0+195.30	0+198.35
L	PPK2-PK2	100.00	0+198.35	0+298.35
Lk	PK2-KK2	89.01	0+298.35	0+387.36
L	KK2-KPK2	80.00	0+387.36	0+467.36
Lpr	KPK2-PPK3	3.62	0+467.36	0+470.98
L	PPK3-PK3	70.00	0+470.98	0+540.98
Lk	PK3-KK3	126.11	0+540.98	0+667.09
L	KK3-KPK3	60.00	0+667.09	0+727.09
Lpr	KPK3-PPK4	163.75	0+727.09	0+890.84
L	PPK4-PK4	60.00	0+890.84	0+950.84
Lk	PK4-KK4	110.46	0+950.84	1+061.30
L	KK4-KPK4	60.00	1+061.30	1+121.30
Lpr	KPK4-PPK5	2.90	1+121.30	1+124.20
L	PPK5-PK5	120.00	1+124.20	1+244.20
Lk	PK5-KK5	158.14	1+244.20	1+402.34
L	KK5-KPK5	150.00	1+402.34	1+552.34
Lpr	KPK5-PPK6	245.00	1+552.34	1+797.34
L	PPK6-PK6	170.00	1+797.34	1+967.34
Lk	PK6-KK6	124.77	1+967.34	2+092.11
L	KK6-KPK6	170.00	2+092.11	2+262.11
Lpr	KPK6-PPK7	5.32	2+262.11	2+267.43
L	PPK7-PK7	100.00	2+267.43	2+367.43
Lk	PK7-KK7	86.37	2+367.43	2+453.80
L	KK7-KPK7	100.00	2+453.80	2+553.80
Lpr	KPK7-PPK8	208.32	2+553.80	2+762.12
L	PPK8-PK8	120.00	2+762.12	2+882.12
Lk	PK8-KK8	107.96	2+882.12	2+990.08
L	KK8-KPK8	120.00	2+990.08	3+110.08
Lpr	KPK9-PPK9	448.86	3+110.08	3+558.94
L	PPK9-PK9	60.00	3+558.94	3+618.94
Lk	PK9-KK9	41.79	3+618.94	3+660.73
L	KK9-KPK9	60.00	3+660.73	3+720.73
Lpr	KPK9-PPK10	3.34	3+720.73	3+724.07
L	PPK10-PK10	70.00	3+724.07	3+794.07
Lk	PK10-KK10	142.81	3+794.07	3+936.88
L	KK10-KPK10	70.00	3+936.88	4+006.88
Lpr	KPK11-B	639.36	4+006.88	4+646.24

3.3. Vertikalna geometrija

Pri polaganju tangenata vertikalnih krivina vodilo se računa da odabrani uzdužni nagibi tangenata ne budu veći od najveće dopuštene vrijednosti $s_{\max} = 7\%$, određene Pravilnikom o osnovnim uvjetima kojima javne ceste izvan naselja i njihovi elementi moraju udovoljavati sa stajališta sigurnosti prometa (NN 110/01, 90/22) [8] za zadanu kategoriju ceste i brežuljkasti tip terena, ni manji od najmanje dopuštene vrijednosti $s_{\min} = 0,5\%$, uvjetovane uzdužnim nagibom rigola nužnim za učinkovitu odvodnju [9]. Rigol se izvodi na dijelu ceste u usjeku ili zasjeku i služi za odvodnju površinske vode s pokosa i kolnika.

Pritom su usvojene sljedeće vrijednosti:

- najveći primijenjen uzdužni nagib nivelete iznosi $s_{\max,od} = 4,1\%$;
- najmanji primijenjen uzdužni nagib nivelete iznosi $s_{\min,od} = 0,5\%$.

Najmanji polumjer konveksnog vertikalnog zaobljenja nivelete ($R_{\cap,min}$) određen je iz sljedećeg uvjeta [9]:

$$R_{\cap,min} = \frac{p_z^2}{2\left(\sqrt{h_0} + \sqrt{h_1}\right)^2},$$

gdje su:

p_z (m) - duljina zaustavne preglednosti,

h_0 (m) - visina oka vozača ($h_0 = 1,00$ m),

h_1 (m) - visina zapreke ($h_1 = 0,25$ m, jer je ispunjen uvjet $V_p \leq 90$ km/h).

Duljina zaustavne preglednosti (p_z) se određuje na temelju veće vrijednosti od dva susjedna uzdužna nagiba nivelete i računске brzine [9]. Očitane vrijednosti duljine zaustavne preglednosti dane su u tablici 5.

U konkavnim krivinama za određivanje najmanjeg dopuštenog polumjera nije mjerodavna duljina zaustavne preglednosti, jer preglednost nije upitna. Najmanji polumjer konkavnog vertikalnog zaobljenja nivelete ($R_{\cup,min}$) određen je iz sljedećeg uvjeta [7]:

$$R_{\cup,min} = \frac{R_{\cap,susjedno}}{2}$$

gdje je:

$R_{\cap,susjedno}$ (m) – polumjer susjednog konkavnog vertikalnog zaobljenja.

U tablici 7. dan je prikaz minimalnih i primijenjenih vertikalnih elemenata ceste.

Tablica 7: Veličine primijenjenih elemenata nivelete

Krivina	1	2	3	4	5	6
Tip (\cap ili \cup)	konkavna	konveksna	konkavna	konveksna	konveksna	konkavna
i_1 [%]	1.72	2.90	0.50	4.12	0.50	1.90
i_2 [%]	2.90	0.50	4.12	0.50	1.90	2.71
pz (m)	-	127	-	132	125	-
Rmin (m)	1800	3600	1800	3900	3500	1750
Rod (m)	3000	3600	3000	3900	3400	2800
S (m)	0.80	0.52	0.80	1.04	0.24	0.74
T (m)	69.34	61.20	69.32	70.59	40.80	64.51

Prema pravilniku o minimalnim sigurnosnim zahtjevima za tunele Članak 8. regulirana je vrijednost maksimalnih uzdužnih nagiba. „U tunelima koji će se graditi nakon stupanja na snagu ovoga Pravilnika (u daljnjem tekstu: novi tuneli), nije dozvoljen uzdužni nagib veći od 5%, osim ako zbog zemljopisnih uvjeta nije moguće drugo rješenje. U tunelima s uzdužnim nagibom većim od 3% moraju se poduzeti dodatne i/ili pojačane mjere da bi se povećala sigurnost, temeljene na analizi rizika. Ako je širina trake za spora vozila manja od 3,5 m, a dozvoljen je promet teškim teretnim vozilima, moraju se poduzeti dodatne i/ili pojačane mjere, temeljene na analizi rizika.“ [9]. Niveleta tunela postavljena je u konstantnom nagibu od 0.5 % bez lomova kako bi se zadovoljili uvjeti odvodnje. Sjecište tangenata ne smije biti u prijelaznici ili u kratkom međupravcu što se i poštovalo kao što se i vidi u prilogu 2. uzdužni profil. Tjeme konkavnog zaobljenja krivina između tangenata suprotnih nagiba treba biti iznad linije terena kako bi voda mogla slobodno otjecati s kolnika. Točke infleksije horizontalnih i vertikalnih krivina trebale bi se nalaziti na istom pravcu što nije moguće uvijek zadovoljiti. Uzdužni nagib mora biti između vrijednosti s_{min} i s_{max} što je prikazano u tablici 7. i zadovoljeno. Na ovoj trasi se težilo također primjeni što manjih uzdužnih nagiba na što duljim pravcima, a zbog konfiguracije terena je to bilo i moguće ostvariti. Nužno je izbjegavati kratke vertikalne krivine, što se osigurava minimalnom duljinom tangenata u ovisnosti o brzini ($0,5 V_p \leq T \leq V_p$) što za ovu cestu iznosi 40 m odnosno 80 m maksimalno što je također prikazano u tablici 7 [10].

4. KARAKTERISTIKE TUNELA VELJA GLAVA

Ukupna duljina tunelske cijevi u tjemenu svodu, računajući i portalne građevine, jest 408.17 m, a duljina iskopa tunela 369 m. Čelo iskopa predusjeka na oba portala smješteno je okomito prema osi tunela. Uzdužni je nagib nivelete konstantan i iznosi 0.5 % duž cijelog tunela i predusjeka. Poprečni nagib kolnika je promjenjiv. Projektni elementi ceste u području tunela određeni su za računsku brzinu od 80 km/h.

U ovom poglavlju prvo se analizira izvedba iskopavanja tunela, s fokusom na metodologiju, tehnologiju i sigurnost. Razmatra se iskop tunela kroz različite metode, uključujući bušenje i miniranje, te značaj geoloških karakteristika u stabilizaciji iskopa. Posebna pažnja posvećena je odabiru tehnologije prema vrsti stijenske mase i veličini tunela, uz naglasak na učinkovitost i prilagodljivost metode bušenja i miniranja. U poglavljima o sigurnosti obuhvaćeni su zahtjevi za sigurnost u izvedbi i eksploataciji.

Zatim se fokusira na predmjer radova koji služe za precizno određivanje potrebnih resursa i troškova, stoga se iduće potpoglavlje nastavlja na to i bavi procjenom troškova izgradnje spojne ceste čvor Brijesta – Janjina, uključujući tunel Velja glava, te detaljno razrađuje investicijske troškove kao što su izgradnja ceste, čvorišta, tunela i otkup zemljišta. Također su analizirani troškovi upravljanja, uključujući redovito i izvanredno održavanje, i operativne troškove.

4.1. Izvedba

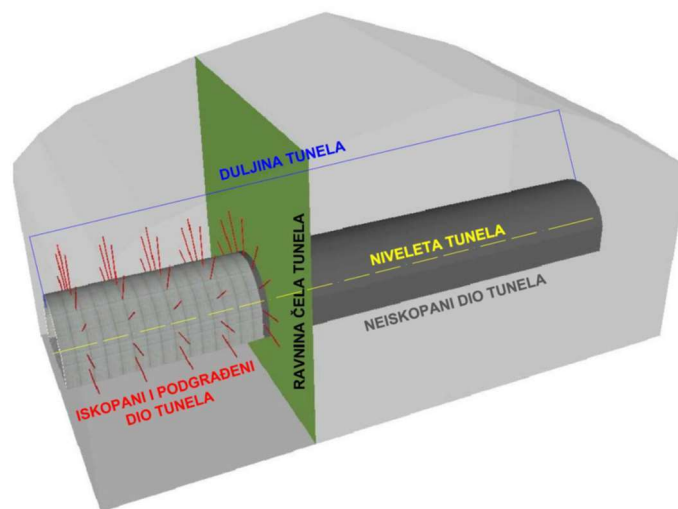
Iskop tunela ovisan je o geološkim svojstvima stijene i može se obavljati na sljedeće načine: miniranjem, rezanjem, drobljenjem ili glodanjem. Karakteristika tunela „Velja glava“ za koji je očekivano da će se izvoditi u sedimentnim stijenskim masama karbonatnog kompleksa, je da je ponašanje podzemnog otvora tijekom iskopa i stabilizacije iskopa primarno kontrolirano strukturnim geološkim karakteristikama stijenske mase. Inače, tunel spada u red relativno jednostavnih tunela bez većih problema na iskopu i stabilizaciji iskopa [11]. Podzemni iskop tunela u karbonatnim naslagama uobičajeno se izvodi primjenom tehnologije iskopa tunela bušenjem i nekom od metoda konturnog miniranja te se u skladu s navedenim, odabiru i mjere na stabilizaciji podzemnih iskopa [11]. U prošlosti često je korišteno je miniranje crnim barutom, međutim kontinuirano se razvijaju eksplozivi, detonatori i tehnike zakašnjenja a time i razumijevanje mehanike loma stijenske mase uzrokovane detonacijom. Metoda bušenja i miniranje tipična je za srednje čvrste do čvrste stijenske mase, a može se upotrijebiti u različitim stanjima stijenske mase.

Iz navedenog razloga metoda bušenja i miniranja je preferirana ispred TBM kod kraćih tunela i kod tunela sa promjenjivim ili velikim poprečnim presjecima jer je lako prilagodljiva za razliku od TBM koji zahtjeva skupo postrojenje za iskop tunela [12].

Bušenje i miniranje je ciklički postupak koji se sastoji od sljedećih operacija : bušenje bušotina i postavljanje eksploziva, detoniranje eksploziva i ventilacija plinova, odstranjivanje miniranog dijela, odstranjivanje potencijalnih nestabilnih blokova u kaloti i zidovima i ugradnja podgradnog sustava. [13]

Tunelski radovi obično su organizirani u tri smjene kako bi se osigurao neprekidan napredak, s radnim danom od 24 sata. Radovi se ne prekidaju dok se ne postave svi elementi podgrade za odgovarajuću kategoriju stijenske mase. Ako je potrebno, čelo iskopa se štiti mlaznim betonom, osim u stabilnim uvjetima. Iskop tunela odvija se na dva glavna područja: čelo iskopa, gdje se buše i pune bušotine te vrši miniranje, i pozadinsko područje, koje služi za skladištenje i transport materijala i opreme. Prikaz napredovanja iskopa tunela prikazan je na slici 3.

Svi radovi na iskopu se planiraju provesti sa najvećom pažnjom i točnošću, kako bi bio sačuvan projektirani obris iskopa tunela, geotehnička svojstva stijenske mase oko iskopa tunela i razmjerno jednolična debljina kasnije betonske obloge tunela [6].



Slika 3 : Vizualizacija napredovanja čela tunela (Izvor: [13])

U prvu fazu radova spada doprema i postavljanje opreme za bušenje, obilježavanje pozicija bušotina, kontrola i bušenje te punjenje bušotina eksplozivom. Ispravna raspodjela bušotina i kvalitetno bušenje ključni su za postizanje traženog presjeka i optimalnu fragmentaciju stijenske mase. Danas se najčešće koristi visokofrekventno udarno-kružno bušenje pomoću hidrauličnih tunelskih bušilica s više krakova, koje omogućuju lako bušenje u različitim smjerovima [6].

Eksplozivni su tvari koje, pod djelovanjem vanjskog impulsa, oslobađaju energiju potrebnu za razaranje stijenske mase. Pri detonaciji, plin koji brzo expandira stvara impuls na stijenu, uzrokujući pucanje i širenje pukotina. Pravilan razmak bušotina, količina eksploziva i redoslijed detonacija ključni su za sigurno i efikasno miniranje. Eksplozivi koji se koriste u tunelogradnji moraju biti sigurni za rukovanje, brzo postavljivi i vodootporni. Uglavnom se koriste minerske želatine, koje su posebno pogodne za čvrste stijene. Nakon detonacije slijedi provjetravanje i odmor radnika dok se razine štetnih plinova ne smanje. Kontrola miniranja obavlja se radi provjere neaktiviranih mina. Po završetku provjere, nastavlja se ručno ili strojno uređivanje iskopa, a u slučaju nestabilne stijenske mase može se odmah postaviti sloj mlaznog betona [6].

Materijal se odvozi pomoću utovarivača i transportnih vozila, a u dužim tunelima koristi se transport na tračnicama. Kod iskopa se koristi metoda konturnog miniranja kako bi se postigle pravilne konture i smanjio utjecaj detonacija na okolinu. Mjerenje vibracija prilikom miniranja vrši se na lokacijama u blizini objekata, uz analizu rizika i postavljanje dopuštenih vrijednosti ubrzanja [6].

4.2. Sigurnost u izvedbi

Prema Općim tehničkim uvjetima za radove na cestama „izvođač treba usvojiti sigurne sustave rada. Sve osobe koje rade na gradilištu moraju biti propisno obučene kako bi mogle obavljati svoje obveze i zadatke na način da ne dovedu u opasnost ni svoje zdravlje a ni zdravlje ostalih. Kod prvog zapošljavanja na gradilištu osobe trebaju biti obučene i upućene u opasnosti koje postoje na gradilištu, predostrožnosti koje se moraju poduzeti, način izgradnje, te interventne zahvate i zaštitu od požara.“ Izvođač mora voditi evidenciju o svim obučenicima i upućenicima te svaka od njih mora potpisati takav obrazac kojim potvrđuje da je primila potrebne upute Također, izvođač mora pripremiti pisanu izjavu o sigurnim sustavima rada i podijeliti je osobama na gradilištu. Izvođač mora djelovati sukladno Zakonu o zaštiti na radu i propisima u graditeljstvu te ostalim važećim zakonskim odredbama. „Izvođač također mora postupati u skladu s uvjetima i preporukama: EN 12336: Strojevi za gradnju tunela, strojevi sa štitom, strojevi za probijanje potiskivanjem, oprema za postavljanje obloge, sigurnosti uvjeti, EN 12110: Strojevi za gradnju tunela, pretkomore, sigurnosni uvjeti, EN 12111: Strojevi za gradnju tunela, rovokopači, mineri s neprekidnim djelovanjem i udarni riperi, sigurnosni uvjeti“ [14].

Izvođač dužan poštovati prakse investitora za siguran rad, kao i propise svih nadležnih organa čije poslovanje ili imovina mogu biti ugroženi tijekom izvođenja radova. Svako obuka vezana za sigurnost i interventne postupke mora uključivati odgovarajuće vježbe.

Izvođač mora imenovati odgovornu osobu za sigurnost koja je upoznata sa smjernicama tvrtke, uputama uprave, zakonskim propisima i stručnim pravilima te razumije kako njihova primjena utječe na zdravlje i sigurnost. Usklađivanje sa sigurnosnim uvjetima obveza je izvođača, njegove uprave i svakog pojedinca u organizaciji, neovisno o poziciji. [14]

Na gradilištu izvođač mora postaviti: objekte za pružanje prve pomoći odgovarajuće obučeni osobljem, kako na površini, tako i pod zemljom, u skladu sa zahtjevima posla, opremu za spašavanje i evakuaciju osoba ispod zemlje te osoblje upućeno u rukovanje tom opremom, potrebnu opremu, sigurnosne ograde, upozorenja i slično za zaštitu osoba, sveobuhvatna sredstva za gašenje požara, kemijski ili komprimirani kisik u kompletu za samo-pomoć za osobe ispod zemlje te osobu odgovornu za sigurnost, koja će biti upoznata s opasnostima specifičnim za gradnju i zadužena za praćenje svih uputa, pravila i sigurnosnih propisa uprave [14].

Izvođač je također dužan osigurati da su gradilište i strojevi u ispravnom stanju, da je gradilište osigurano od neovlaštenog ulaska, posebice djece, te da je rasvjeta u oknima i tunelima u skladu s preporukama, s osiguranom rezervnom rasvjetom za tunele. Rasvjeta na gradilištu ne smije izazvati smetnje izvan područja gradilišta [14]. Posjetitelji gradilišta moraju biti obučeni u okviru radova koji se u tom trenutku izvode i upoznati sa opasnostima na koje mogu naići. Kod svake posjete posjetitelji moraju biti pod pratnjom osobe imenovane za takve posjete [14].

Budući da se tuneli grade u zatvorenom prostoru, gdje su prisutni opasni plinovi, prašina i loša kvaliteta zraka, potrebno je instalirati odgovarajući sustav ventilacije, kako za vrijeme gradnje, tako i za vrijeme korištenja tunela. Sustav ventilacije mora biti odobren od strane nadzornog inženjera. Izvođač je dužan predložiti sustav koji uključuje, ali nije ograničen na tipove ventilatora, njihov raspored, napajanje te podatke o performansama ventilatora, uz karakteristike ventilacijskih cijevi. Također, izvođač mora pripremiti plan testiranja plinova i zagađenja, koji obuhvaća metode i učestalost testiranja, a sve mora odobriti nadzorni inženjer [14].

Tijekom građenja, sustav ventilacije mora osiguravati stalno provjetravanje tunela, jama, okana i potkopa kako bi se omogućili sigurni uvjeti rada bez prisutnosti eksplozivnih ili štetnih plinova, prašine i nedostatka kisika. Izvođač mora poduzeti sve potrebne mjere kako bi osigurao sigurno i učinkovito izvođenje radova, u skladu s važećim hrvatskim propisima o zaštiti na radu. U zatvorenim i podzemnim prostorima, zrak koji se udiše mora sadržavati najmanje 19 % kisika po volumenu. Pušenje je zabranjeno u tunelima, potkopima, jamama, oknima i svim zatvorenim prostorima [14].

Ventilatori u sustavu prisilne ventilacije moraju biti postavljeni izvan tunela, a njihov položaj mora omogućavati nesmetan dotok svježeg zraka, daleko od izvora poput spremišta ulja, kemikalija ili goriva. Ventilatori ne smiju usisavati ispušne plinove, pare ili plinove iz vozila ili drugih izvora. Nakon isključenja ventilatora, zrak se mora testirati prije nego što radnici ponovno uđu u tunel. Ako se koristi samo prisilni ventilacijski sustav, on mora raditi neprekidno kako bi uklonio nakupine zraka s niskim sadržajem kisika ili prisutnošću zapaljivih plinova, uz posebnu pažnju da radnici ne naiđu na opasne plinove pri ponovnom ulasku u tunel [14].

U područjima s visokim stvaranjem prašine, ventilacijski sustav mora brzo ukloniti prašinu iz radnog prostora. Oprema za mjerenje u tunelu mora omogućiti kontinuirano praćenje razina eksplozivnih i štetnih plinova te udjela kisika, s vizualnim i zvučnim signalima koji upozoravaju na prisutnost opasnih plinova ili nedostatak kisika. Na površini i na ulazima u tunel moraju biti postavljeni učinkoviti sustavi za signalizaciju. Na početku svake smjene svako radno okno i cijela duljina tunela moraju se pregledati radi prisustva eksplozivnih ili štetnih plinova ili zbog manjka kisika. Ako sustav ventilacije ne radi više od dva sata, mora se primijeniti postupak ponovnog pokretanja, a osoblje ne smije ulaziti u tunel dok se zrak potpuno ne izmijeni. Ako je nužno ulaziti nakon gašenja sustava, radnici moraju nositi opremu za detekciju opasnih plinova i mjerenje razine kisika, koja se mora neprekidno koristiti tijekom ulaska. Ako je to potrebno, moraju nositi instrumente za detektiranje opasnih plinova i mjerenje sadržaja kisika. Ti se instrumenti moraju neprestano upotrebljavati kod ponovnog ulaženja [14].

Količine protoka zraka provjeravaju se tjedno na čelu iskopa. U slučaju kvara ventilacijske opreme osoblje se mora povući sa podzemnih radova, a kod upotrebe stroja. Prilikom bušenja tunela, rad stroja se odmah zaustavlja i stroj se izolira dok se sustav ventilacije ne popravi. U podzemno gradilište nije dozvoljen ulazak, osim u slučaju spašavanja uz upotrebu zaštitne opreme, kada je razina kisika manja od 19% volumena zraka.

Rasvjeta reflektorima mora osiguravati sigurno izvođenje radova. Po potrebi, svjetlo se može zasjeniti kako bi se usmjerilo na unutar područja gradilišta i izbjeglo ometanje. Rasvjeta u tunelu mora pokrivati cijelu duljinu i biti dovoljna za siguran rad i pristup, s minimalnom snagom od 100 W na svakih 10 metara tunela. Također, mora postojati alternativni izvor energije i rasvjetni sustav za nuždu kako bi se omogućilo izvođenje hitnih radova i sigurna evakuacija u slučaju prekida glavnog napajanja. Na ključnim točkama u tunelu mora biti osiguran dovoljan broj ručnih svjetiljki [14].

4.3. Sigurnost u eksploataciji

Ventilacija tijekom eksploatacije tunela ovisi o njegovoj duljini, a za tunele kraće od 500 metara nije predviđena ventilacija u fazi eksploatacije. [15]

Tijekom eksploatacije, rasvjeta mora osigurati odgovarajuću vidljivost u zoni ulaza, izlaza i unutar tunela, kako danju tako i noću. Rasvjeta je ključna za sigurnost prometa, budući da ljudskom oku treba znatno više vremena da se prilagodi na tamu nego na svjetlost. Zbog toga je tunel podijeljen na zone iluminacije prilazna zona, granična zona, prijelazna zona, unutarnja zona, zona izlaza, zona udaljavanja. Prilazna zona nalazi se izvan tunela i jednaka je zaustavnoj preglednosti koja u ovom slučaju iznosi 120 m. Granična zona nalazi se na početku i kraju dvosmjernog tunela, a njena duljina jednaka je duljini zaustavne preglednosti (120 m). Duljina prijelazne zone jednaka je putu koje vozilo prijeđe projektnom brzinom u 20 sekundi, a zbog kratke duljine razmatranog tunela od nalazi se u središnjem dijelu tunela i zahvaća 168.17 metara unutrašnjosti tunela. Duljine i položaj zona iluminacije prikazane su u prilogu 6. shema sigurnosti, opreme i odvodnje. [15]

Ventilacija tijekom eksploatacije mora osigurati odgovarajući protok i kvalitetu zraka, ugrađuje se u tunelima većih duljina kod kojih nije moguće prirodno prozračivanje. Tunel "Velja Glava" dug je 408.17 m te se svrstava u kratke tunele također zbog svoje duljine i oblika osigurano je prirodno prozračivanje pa se zato ventilacija nije predviđala kao što je vidljivo u prilogu 6. Shema sigurnosti, opreme i odvodnje [8].

Prema Pravilniku o minimalnim sigurnosnim zahtjevima za tunele (NN 96/13), stanice za hitne slučajeve moraju biti na maksimalnoj međusobnoj udaljenosti o 250m. Stanica za hitne slučajeve obilježena je natpisima na više jezika da prostor ne osigurava zaštitu i opremljena telefonom i sa dva aparata za gašenje požara, također kako je vidljivo u prilogu 6. shema sigurnosti, opreme i odvodnje. Na istom mjestu se nalazi i priključak na hidrantsku mrežu koji prema istoimenom pravilniku mora biti postavljen na svakih 150 m [8].

Sustav odvodnje kolnika prema pravilniku o minimalnim sigurnosnim zahtjevima za tunele mora osigurati odvodnju dotoka incidentne tekućine od 200 l/s na 200 metara duljine kolnika. Širenje požara i po zdravlje i okoliš štetnih emisija plinova kroz odvodne cijevi unutar tunelske cijevi. Kako bi se spriječilo širenje požara i štetnih plinova primjenjuje se sifon, čime se isključuje mogućnost širenja požara. [15]

Incidentne tekućine su sve tekućine koje predstavljaju ugrozu za zdravlje i/ ili okoliš, u slučaju izlivanja incidentne tekućine se sakupljaju u posebno izgrađenim separatorima kapaciteta najmanje 15 kubika, gdje se odvajaju od oborinskih voda. [8]

4.4. Predmjer radova

U ovom radu predmjer radova je napravljen za tunelsku cijev i kolničku konstrukciju ceste u cjelini. Predmjerom radova obrađeni su zemljani radovi, podgrađivanje i potporna konstrukcija (betonske obloge, ugradnja sidara i mreža za stabilizaciju stijenskog materijala). Betonski radovi (izrada betonske primarne i sekundarne obloge, betoniranje temeljnih ploča i zidova), hidroizolacija (ugradnja geotekstila, PVC folija i zaštitnog sloja mlaznog betona), odvodnja (postavljanje drenažnih cijevi, glavne odvodne cijevi, spojnih cijevi, revizionih okana i sifonskih okana). U tablici 8. su nabrojani radovi kod iskopa tunela kao i količine. Radovi koji su se obradili predmjerom radova su:

- tunelski iskop,
- podgrađivanje tunela,
- odvodnja u tunelu,
- hidroizolacija tunela i
- kolnička konstrukcija.

Za potrebe ovog rada usvojena je pretpostavka da će se tunel "Velja Glava" iskopati u stijenskoj masi II. i III. kategorije prema NATM pristupu. Profil iskopa određen je "T" linijom. II. klasa stijene je neznatno rastrošena s prisustvom tri skupa pukotina, deformacije su male nakon samog iskopa, nestabilnost će biti mjestimična i može rezultirati ispadanjem manjih blokova i samim time mali prekopprofilni iskop. Iskop će se vršiti u punom profilu kao što je prikazano u grafičkom prilogu 5.1. faze izvedbe tunela bez podnožnog svoda (dobra stijenska masa, RMR = 61 – 80). Površina iskopa za II. kategoriju stijena iznosi 77.59 m² na duljini od 368.17 m, a kubikaža iskopa za II. kategoriju stijenske mase prikazana je u tablici 8 [15]. III. klasa stijenske mase je stijenska masa sa s tri i više skupova pukotina. U toj kategoriji će zbog kavanja i ispadanja blokova prekopprofilni iskop vjerojatno biti značajan, a ovisit će o orijentaciji diskontinuiteta stijenske mase. Iskop će se vršiti u fazama kako je prikazano u grafičkom prilogu 5.2. faze izvedbe tunela s podnožnim svodom (pogodna stijenska masa, RMR = 41 – 60). Površina iskopa za III. kategoriju stijenske mase iznosi 79.94 m² na duljini od 20 m od ulaznog i 20 m od izlaznog portala ukupno 40 m, kubikaža iskopa za III. kategoriju stijenske mase prikazana je u tablici 8 [14].

Podgrađivanje za II. kategoriju stijenske mase zahtjeva sustavno podgrađivanje svoda te podgrađivanje zidova prema potrebi. Podgrađivanje je potrebno započeti nanošenjem mlaznog betona debljine 5 cm neposredno nakon iskopa i podgradu dovršiti 10 m od čela tunela. Prema potrebi se u podgrađivanju krune primjenjuje armaturna mreža Q-196, a njena količina dana je u tablici 8. u kilogramima.

Za kategoriju stijenske mase II. adheziona štapna sidra ugrađuju se u kruni tunela što je prikazano u grafičkom prilogu 5.1. faze izvedbe tunela bez podnožnog svoda (dobra stijenska masa, RMR = 61 – 80) i obračunavaju po komadu. Ostali nužni materijal potreban za ugradnju sidara kao što su sidrene pločice, podložne pločice, matice, spojevi u jediničnoj cijeni komada sidra [14]. Podgrađivanje za III. kategoriju stijenske mase zahtjeva sustavno podgrađivanje svoda i podgrađivanje zidova. Podgrađivanje je potrebno započeti nanošenjem mlaznog betona debljine 10 cm neposredno nakon iskopa i podgradu dovršiti 10 m od čela tunela. Kao element podgrade primjenjuje se armaturna mreža Q-131, a njena količina dana je u tablici 8. u kilogramima. Za kategoriju stijenske mase III. adheziona štapna sidra ugrađuju se u kruni tunela i zidovima što je prikazano u grafičkom prilogu 5.2. faze izvedbe tunela s podnožnim svodom (pogodna stijenska masa, RMR = 41 – 60) i obračunavaju po komadu. Ostali nužni materijal potreban za ugradnju sidara kao što su sidrene pločice, podložne pločice, matice, spojevi u jediničnoj cijeni komada sidra [14].

Odvodnja u tunelu sastoji se od drenažnih cijevi, glavne odvodne cijevi, revizionih okana, poprečnih cijevnih priključaka, šupljih rubnjaka, okana za održavanje i sifonskih okana. Drenažne cijevi postavljaju se s vanjske strane uz bokove tunela i poprečnim se cijevima spajaju na glavnu odvodnu cijev na mjestima revizionih okana, a obračun se vrši po metru dužnom ugrađene cijevi. Glavna odvodna cijev postavljena je u desnoj kolničkoj traci u smjeru rasta stacionaže i obračunava se po metru dužnom izvedene cijevi, pri čemu je u cijenu uključeno ispitivanje vodonepropusnosti u skladu s normom EN 1610 [15]. Revizionna okna obračunavaju se po komadu izvedenog okna. Poprečni cijevni priključci koji povezuju bočne drenažne cijevi s revizionim oknima moraju osigurati uvjete tečenja, njihov obračun se radi po metru dužnom izvedene cijevi uključivo sa podlogom od betona, iskopom i ostalim radovima. Šuplji rubnjaci su montažni elementi i polažu se na sloj cementnog morta, a obračun se radi po metru dužnom izvedenog rubnjaka. Okna za održavanje i sifonska okna služe odvodnji incidentnih tekućina tijekom eksploatacije i u slučaju nesreće kada dolazi do ispuštanja štetnih tekućina, a obračun se radi po komadu izvedenog okna za održavanje i sifonskog okna [14].

Hidroizolacija tunela izvodi se prije izvedbe sekundarne obloge upotrebom PVC folija. Podložni sloj od geotekstila i izolacijski sloj od PVC folije obračunavaju se u metrima kvadratnim. Na izravnavajući sloj mlaznog betona debljine 10 cm. Količine navedene u tablici 8. dobivene su proračunom oplošja tunela po „P” liniji, te je za navedene količine uključen je i sav materijal potreban za izvedbu hidroizolacije [14].

Betonski radovi obuhvaćaju radove i materijal utrošen na izradu obloge tunela, a obračun se radi po metru kubnom ugrađenog betona. Količine ugrađenog betona prikazane u tablici 8. temelje se na dva teoretska normalna poprečna presjeka prikazanom u prilogu 3.1 normalni

poprečni profil tunela. Debljina obloge je 35 cm za iskop u stijeni III. kategorije i 30 cm za iskop u stijeni II. kategorije [14].

Kolnička konstrukcija sastoji se od dva sloja asfaltbetona i mehanički zbijenog nosivog sloja. Obračun količina potrebnih za izradu kolničke konstrukcije napravljen je po kvadratnom metru izvedenih površina i uključuje sve radove i potreban materijal.

Tablica 8: Predmjer radova i popis stavki

Opis rada		Mjerna jedinica	Količina
Tunelski iskop	Tunelski iskop u stijenskoj masi II. klase prema OTU 8-02.1.2. i OTU 8-02.2	m ³	29,427.83
	Tunelski iskop u stijenskoj masi III. klase prema OTU 8-02.1.3 i OTU 8-02.2 (prvih i zadnjih 20 metara tunela)	m ³	3,197.20
Podgrađivanje u tunelu	Izvedba podgrade mlaznim betonom za stijensku masu II. kategorije debljine 5 cm prema OTU 8-03.3.	m ²	8,585.87
	Izvedba podgrade mlaznim betonom za stijensku masu III. kategorije u debljine 10 cm prema OTU 8-03.3.	m ²	1,298.40
	Armatura mreža prema OTU 8-03.3.	kg	30,344.71
	Adhezioni štapna sidra (rebrasti čelik fi25, L=4 m), prema OTU 8-03.3	kom.	1,101
Odvodnja	Uzdužna drenažna cijev prema OTU 8-04.3.1	m	816.34
	Kanalizacijska cijev prema OTU 8-04.3.1	m	444.00
	Kontrolna okna prema OTU 8-04.3.2	kom.	11
	Poprečni cijevni priključci prema OTU 8-04.3.3	m	120.56
	Šuplji rubnjaci prema OTU 8-04.4	m	408.17
	Rubnjaci prema OTU 8-04.5 i OTU 3-04.7.1	m'	408.17
	Okna za održavanje i sifonska okna prema OTU 8-04.6	kom.	10
Hidroizolacija	Podloga od mlaznog betona prema OTU 8-05.1.1	m ²	9,884.27
	Postavljanje podložnog sloja od geotekstila prema OTU 8-05.1.2	m ²	10,180.80
	Podložne pločice (za učvršćivanje PVC folije i geotekstila) OTU 8-05.1.2	kom.	2,546.00
	Postavljanje izolacijskog sloja (PVC folija, d=1cm) prema OTU 8-05.1.3	m ²	10,180.80
Betonski radovi	Izvedba betonskih radova (obloga) prema OTU 8-06.6	m ³	3,280.60
Zemljani radovi	Kamena ispuna podnožnog svoda prema (izrada nasipa od kamenih materijala) prema OTU 2-09.3	m ³	3,273.24
	Izrada posteljice prema prema OTU 2-10.3	m ²	2,693.92
Kolnička konstrukcija	Izrada mehanički zbijenog nosivog sloja od zrnatog kamenog materijala bez veziva debljine 30 cm prema OTU 5-01.	m ³	10,595.14

Izrada sloja od asfaltbetona (AC base 32 50/70 AG6 M2) debljine 4 cm, prosječne širine sloja od 660 cm, na duljini trase od 4,646,24 m, prema OTU 5-04.7	m2	30,665.18
Izrada sloja od asfaltbetona (AC surf 11 45/80-65 AG3 M3) debljine 4 cm, prosječne širine sloja od 660 cm, na duljini trase od 4,646,24 m, prema OTU 6-04.7	m2	30,665.18

4.5. Procjena troškova

Procjena troškova izgradnje spojne ceste čvor Brijesta – Janjina, uključujući tunel Velja glava, temelji se na investicijskim i troškovima upravljanja, te se provodi u skladu s metodologijom definiranoj u Smjernicama za Cost-Benefit Analysis (CBA). Ova analiza omogućava detaljan pregled svih financijskih aspekata projekta te osigurava ekonomsku opravdanost predloženih infrastrukturnih rješenja [16].

Investicijski troškovi predstavljaju sljedeće osnovne grupe troškova:

- Troškovi izgradnje trase ceste
- Troškovi izgradnje čvorišta
- Troškovi izgradnje tunela
- Troškovi izrade projekta
- Troškovi nadzora i savjetovanja
- Troškovi otkupa zemljišta

Investicijski troškovi trase ceste prema CBA smjernicama obuhvaćaju pripremne radove, zemljane radove, ukupni sustav odvodnje i opremu same ceste. Iznos investicijskih troškova ovisi o geografskim obilježjima samog terena na kojem će se graditi cesta i kategoriji ceste [16] te za državnu cestu 3. kategorije i brežuljkasti teren iznosi 855,820.11 EUR/km pa su ukupni investicijski troškovi za cijelu trasu 3.976 mil. eura.

Planirana spojna cesta od čvora Brijesta do obilaznice naselja Janjina spaja se na postojeću državnu cestu D414 te je zbog toga potrebno predvidjeti i investicijske troškove čvorišta koji prema CBA smjernicama predstavljaju jedinične troškove izgradnje po čvorištu. Na cijenu čvorišta utječe da li je čvorište u razini ili izvan razine te utječu geografska obilježja prostora na kojem će se izvoditi planirani projekt. Za ovu dionicu predviđeno je jedno čvorište u razini pa uz brežuljkasti teren troškovi izgradnje tog čvorišta iznose 0.098 mil. eura [16].

CBA smjernice pretpostavljaju investicijske troškove izgradnje tunela kao jediničnu cijenu jedne tunelske cijevi po kilometru trase tunela. Visina troškova ovisi o kategoriji stijenske mase i kategoriji ceste [16]. Za državnu cestu 3. kategorije i kategoriju stijenske mase od II. do III. trošak izgradnje kilometra tunela iznosi 7.24 mil. EUR. Dakle, investicijski troškovi izgradnje ovog tunela, duljine 408. 17 m, iznose 2.95 mil. eura.

Troškovi projektiranja prema CBA smjernicama procjenjuju se na 4 % zbrojenih vrijednosti troškova izgradnje ceste, čvorišta, i tunela, što iznosi 277,040.00 eura [16].

Uz projektiranje potrebno je predvidjeti i troškove nadzora i savjetovanja. Prema CBA smjernicama procjenjuje se da oni iznose 3 % zbrojenih vrijednosti troškova izgradnje ceste, čvorišta i tunela, što iznosi 207 780.00 eura [16].

Zemljište na kojem će se izvoditi projekt nalazi se na središnjem dijelu poluotoka Pelješac i prema dostupnim podacima radi se o poljoprivrednom zemljištu „oranice“ u mješovitom vlasništvu te je potrebno predvidjeti troškove otkupa zemljišta.

Procjena vrijednosti zemljišta koja će se otkupljivati radi će se sukladno Zakonu o procjeni vrijednosti nekretnina (NN 78/15) [16]. Predviđena je širina zahvata od 12 m od ruba kolnika sa svake strane kolnika te ukupna pretpostavljena cijena iznosi 442 499.05 eura. Cijena može varirati zbog nesređenih imovinsko pravnih odnosa [16].

Troškovi upravljanja u projektima cesta obično se sastoje od tri elementa:

- redovitog održavanja,
- izvanrednog održavanja i
- administrativnih troškova upravljanja.

Investitor treba uzeti u obzir učinak nove ceste i kako ona specifično djeluje na troškove za svaki od projekata. U ranim fazama projekta kada ne postoje analize financijskih učinaka realizacije projekta na troškove održavanja, troškove upravljanja i održavanja izračunava se po kilometru ceste pa su u nastavku dane okvirne cijene [16].

Za svaku građevinu je nužno predvidjeti troškove i vremena održavanja tijekom projektnog razdoblja. Troškovi redovitog održavanja predstavljaju troškove poslovnih aktivnosti koje se provode redovito, svake godine. Aktivnosti redovnog održavanja su skup mjera i radnji koje se obavljaju tijekom cijele godine na cestama, objektima i instalacijama, sa ciljem održavanja prohodnosti i tehničke ispravnosti cesta i sigurnosti prometa [16]. Troškovi redovitog održavanja određuju se po kategoriji ceste i kilometru duljine, u što spadaju i troškovi održavanja tunela, mostova i ostalih objekata [16]. Trošak ukupnog redovitog godišnjeg održavanja za državnu cestu 3. kategorije u koju je klasificirana predmetna cesta iznosi 38 927.00 eura, a za referentno razdoblje od 25 godina iznosi 973 175.00 EUR .

Uz predvidive troškove redovnog održavanja postoje i troškovi izvanrednog održavanja koji mogu nastupiti tijekom projektnog razdoblja nekim izvanrednim događajima i okolnostima, troškovi izvanrednog održavanja predstavljaju troškove aktivnosti koje se provode izvanredno, a predstavljaju povremene radove koji se obavljaju radi lokalnog poboljšanja pojedinih dijelova prometnice bez izmjene tehničkih elemenata ceste, sa ciljem povećanja

sigurnosti, stabilnosti i trajnosti ceste i cestovnih objekata. Izračun troškova izvanrednog održavanja za nove ceste treba predvidjeti u 10. godini nakon izgradnje [16]. Trošak izvanrednog održavanja za državnu cestu 3. kategorije u koju je klasificirana predmetna cesta iznosi 38 266.33 EUR/godišnje, pri čemu je taj trošak određen na temelju podataka o planiranim ulaganjima za izvanredno održavanje u javne ceste za period od 2013. do 2016. godine, za referentno razdoblje od 25 godina iznosi 956 658.25 EUR . [16]

Svaka prometnica ima određene stalne troškove nužne za njeno adekvatno funkcioniranje. Ti troškovi se nazivaju operativnim troškovima upravljanja i oni se u najvećem dijelu sastoje od režijskih troškova koji obuhvaćaju troškove administraciju cestovne mreže. Operativni troškovi su najčešće fiksni [16]. Temeljem dostupnih podatka prosječni troškovi upravljanja po kilometru cesta iznose za državne ceste 3 207.14 EUR (Hrvatske ceste) [16] . Cesta obrađena u ovom radu spaja se na postojeću državnu cestu DC 414 te je i sama klasificirana kao državna cesta 3. kategorije pa ukupni godišnji administrativni troškovi za ovu cestu iznose 14 901.14 eura, a za referentno razdoblje od 25 godina iznosi 372 528.50 EUR .

Ukupni troškovi rehabilitacije obuhvaćaju stopu amortizacije imovine, količina imovine koja će postati dotrajala i zastarjela u referentnom razdoblju, troškovi zamjene imovine te vremenska raspodjela u kojoj će isti doći na naplatu [16]. Budući da za nove trase ceste CBA analiza ne zahtjeva izračun troškova rehabilitacije, isti se nije uračunao u procijenjene troškove.

5. ZAKLJUČAK

Prema Strateškom planu općine Ston, izgradnjom obilaznice Orebić bit će omogućeno razdvajanje tranzitnog od gradskog prometa što će značajno poboljšati protočnost cestovnog prometa, cestovnu sigurnost te kvalitetu života stanovnika naselja. U ovom diplomskom radu izrađeno je idejno rješenje spojne ceste od čvora Brijesta do obilaznice naselja Janjina, s posebnim fokusom na tunel Velja glava.

Analizom lokacije, geomorfoloških i klimatskih obilježja područja Općine Ston utvrđeno je da planirana trasa ceste prolazi kroz složeni krški teren karakterističan za poluotok Pelješac. Horizontalna i vertikalna geometrija trase oblikovana je tako da osigura optimalnu sigurnost i protočnost prometa, posebno na dijelovima s naglašenim visinskim razlikama. Postignuti su zadovoljavajući parametri uzdužnog nagiba, širine prometnih traka i horizontalnih krivina, čime se zadovoljavaju svi sigurnosni kriteriji prema važećim propisima. Izgradnja tunela Velja glava predviđa se primjenom metode bušenja i miniranja, a prilagođena je geološkim karakteristikama terena. Ukupni troškovi investicije iznose 7 951 319.05 EUR, a troškovi upravljanja za razmatranu dionicu ceste i 25 godišnje razdoblje iznose 2 302 361.75 EUR. Ukupni troškovi investicije i upravljanja za razmatranu dionicu ceste i 25 godišnje razdoblje iznose 10 253 680.80 EUR.

Izgradnja spojne ceste od obilaznice Orebića do čvora Brijesta donijet će mnoge prednosti lokalnoj zajednici, poput veće prometne sigurnosti, bržeg prometa i smanjenja zagađenja unutar naselja Orebić. Primijenjene tehnike gradnje, u kombinaciji s ekološki prihvatljivim rješenjima, čine ovaj projekt održivim i dugoročno isplativim. Rad daje doprinos prometnom planiranju u Dubrovačko-neretvanskoj županiji te pruža temelje za daljnja istraživanja i primjenu sličnih metoda u budućim projektima prometne infrastrukture, naglašavajući važnost prilagođavanja inženjerskih rješenja specifičnostima okoliša i potrebama zajednice.

POPIS LITERATURE

- [1] Strateški plan općine Ston za razdoblje 2021. – 2023., Općina Ston, Dubrovačko-neretvanska županija, Hrvatska
- [2] Izmjene i dopune prostornog plana općine Ston, Općina Ston, Dubrovačko-neretvanska županija, Hrvatska, 2023
- [3] Rješenje za planirani zahvat „Prometnica od obilaznice Orebića do čvora Brijesta“, Uprava za zaštitu prirode, Ministarstvo zaštite okoliša i energetike, Republika Hrvatska, KLASA: UP/I 612-07/20-60/04, URBROJ: 517-05-2-2-20-9, 6. svibnja 2020.
- [4] Pravilnik o osnovnim uvjetima kojima javne ceste izvan naselja i njihovi elementi moraju udovoljavati sa stajališta sigurnosti prometa (NN 110/01, 90/22)
- [5] Mustapić I., Mikulić T., Šarić D. *Projektiranje cestovnih i željezničkih tunela*, Zagreb, 2011.
- [6] Gredelj, I.: *Idejno rješenje cestovnog tunela Čemernica*, Građevinski fakultet, Zagreb, 2018
- [7] Dragčević, V., Korlaet, Ž. *Osnove projektiranja cesta*, Sveučilište u Zagrebu, Građevinski fakultet, Zagreb, 2003.
- [8] Dragčević, V., Rukavina T. *Donji ustroj prometnica*, Građevinski fakultet Sveučilišta u Zagrebu, Zagreb, 2006.
- [9] Pravilnik o minimalnim sigurnosnim zahtjevima za tunele (NN 96/13)
- [10] Ahac, S. *Ceste – auditorne vježbe*, 2020.
- [11] Institut IGH, Oikon d.o.o. – Institut za primjenjenu ekologiju, *Studija o utjecaju na okoliš za prometnicu od obilaznice Orebića do čvora Brijesta; netehnički sažetak studije za javnu raspravu*, Zagreb, ožujak 2024.
- [12] Metej, N., Stärk, A., Chapman D. *Introduction to tunnel construction*, CRC Press, 2010.
- [13] Moldovan, A. R. *Choosing the right methods and technologies in tunnelling*, 1st International Congress on Tunnels and Underground Structures in South-East Europe „USING UNDERGROUND SPACE“, Dubrovnik, 2011.
- [14] Opći tehnički uvjeti za radove na cestama, Knjiga V, 2001.
- [15] Ahac, S. *Predavanje iz kolegija Prometni tuneli*
- [16] Smjernice za CBA za projekte prometnica i željeznica, Ministarstvo pomorstva, prometa i infrastrukture, 2016.

POPIS SLIKA

Slika 1: Pregledna situacija planiranih prometnica (Izvor:[2])	1
Slika 2: Prikaz općine Ston (Izvor: [1]).....	3
Slika 3: Vizualizacija napredovanja čela tunela (Izvor: [13]).....	16

POPIS TABLICA

Tablica 1: Polumjeri horizontalnih krivina i poprečni nagibi	6
Tablica 2: Nagibi ulaznih krivina i izlaznih krivina.....	7
Tablica 3: Granične vrijednosti horizontalnih elemenata trase.....	10
Tablica 4: Parametri proračuna horizontalnih elemenata trase.....	11
Tablica 5: Primijenjeni horizontalni elementi trase	11
Tablica 6: Duljine primijenjenih horizontalnih elemenata trase	12
Tablica 7: Veličine primijenjenih elemenata nivelete	14
Tablica 8: Predmjer radova i popis stavki.....	23

GRAFIČKI PRILOZI

PRILOG 1.1. SITUACIJA (stac. 0+000,00 – 2+900,00), MJ: 1:2 000

PRILOG 1.2. SITUACIJA (stac. 2+900,00 – 4+646,24), MJ: 1:2 000

PRILOG 2.1. UZDUŽNI PROFIL (stac. 0+000,00 – 2+750,00), MJ: 1:2 000/200

PRILOG 2.2. UZDUŽNI PROFIL (stac. 2+750,00 – 4+646,24), MJ: 1:2 000/200

PRILOG 3.1. NORMALNI POREČNI PROFIL TUNELA, MJ: 1:50

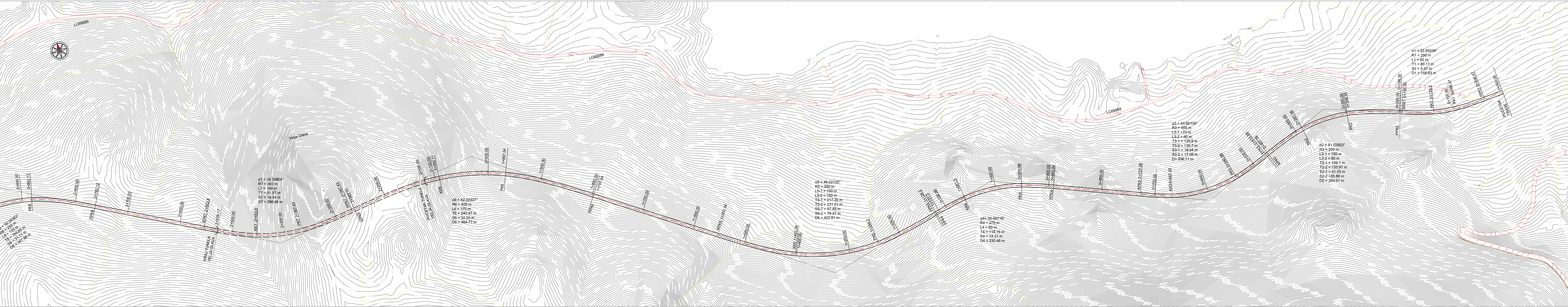
PRILOG 3.2. NORMALNI POREČNI PROFIL OTVORENOG DIJELA TRASE, MJ: 1:50

PRILOG 4. DETALJI OBLOGE TUNELA I SUSTAVA ODVODNJE SA SIFONSKIM OKNOM, MJ: 1:25

PRILOG 5.1. FAZE IZVEDBE TUNELA BEZ PODNOŽNOG SVODA (DOBRA STIJENSKA MASA, RMR = 61-80), MJ: 1:50

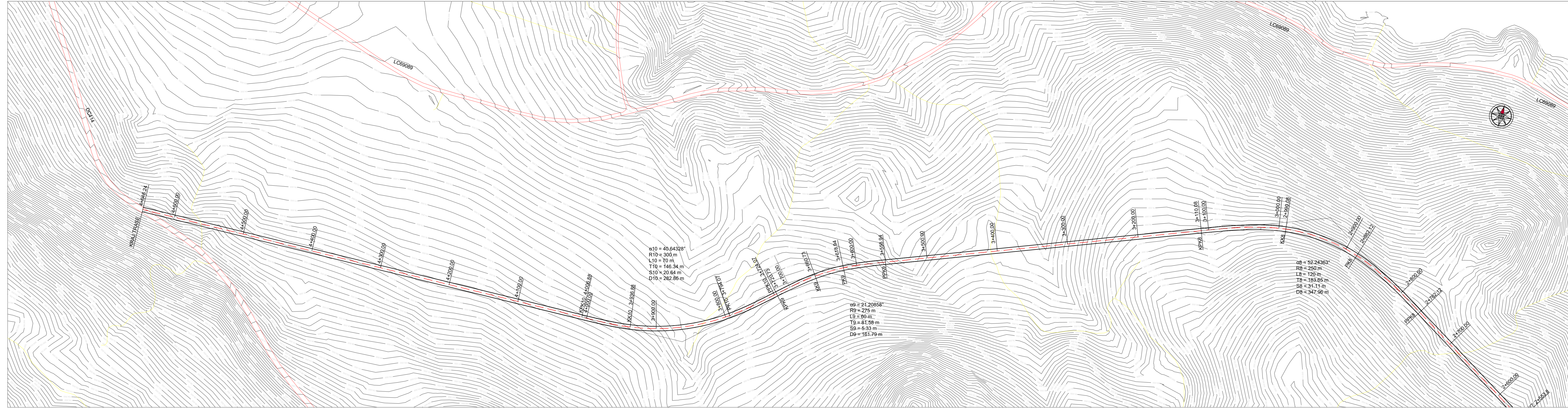
PRILOG 5.2. FAZE IZVEDBE TUNELA S PODNOŽNIM SVODOM (POGODNA STIJENSKA MASA, RMR = 41-60), MJ: 1:50

PRILOG 6: SHEMA SIGURNOSTI, OPREME I ODVODNJE TUNELA, MJ: 1:2 000/ 200



- Legenda:**
- os ceste
 - rub kolnika
 - postojeće nerazvrstane ceste
 - postojeće državne i lokalne ceste

SVEUČILIŠTE U ZAGREBU GRAĐEVINSKI FAKULTET		Studij:	diplomski
		Usmjerenje:	Prometnice
PROMETNI TUNELI			
Mentor:	izv.prof.dr.sc. Saša Ahac	Tema: Tunel Velja glava na spojnoj cesti od čvora Brijesta do obilaznice naselja Janjina	
Kandidat:	Ante Seremet, 0082058108		
Mjerilo:	1:2000	Sastav priloga:	
Datum:	18.9.2024.	Situacija (km 0+000.00 - 2+900.00)	
Broj priloga:	1.1.		



- Legenda:**
- os ceste
 - rub kolnika
 - postojeće nerazvrstane ceste
 - postojeće državne i lokalne ceste

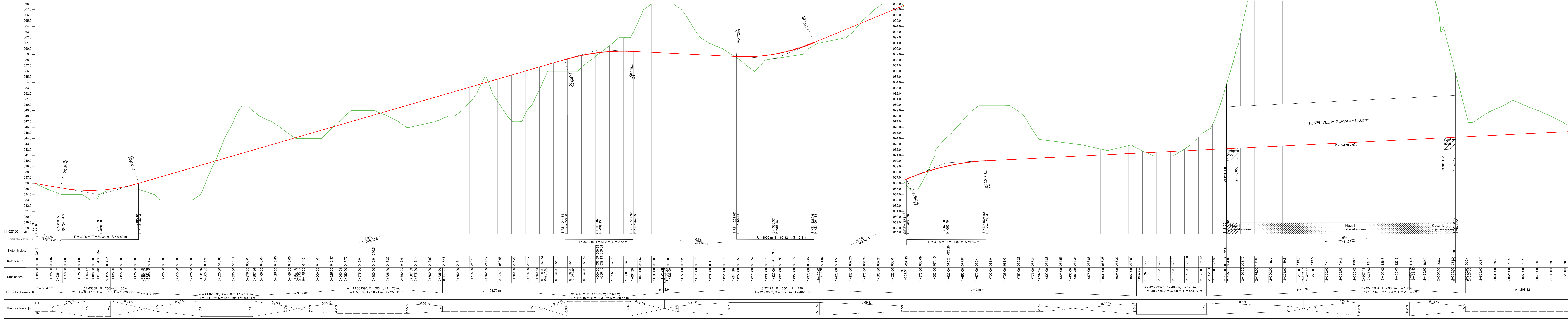


$\alpha_{10} = 40.64328^\circ$
 $R_{10} = 300 \text{ m}$
 $L_{10} = 70 \text{ m}$
 $T_{10} = 146.34 \text{ m}$
 $S_{10} = 20.64 \text{ m}$
 $D_{10} = 282.86 \text{ m}$

$\alpha_9 = 21.20858^\circ$
 $R_9 = 275 \text{ m}$
 $L_9 = 60 \text{ m}$
 $T_9 = 81.59 \text{ m}$
 $S_9 = 5.33 \text{ m}$
 $D_9 = 161.79 \text{ m}$

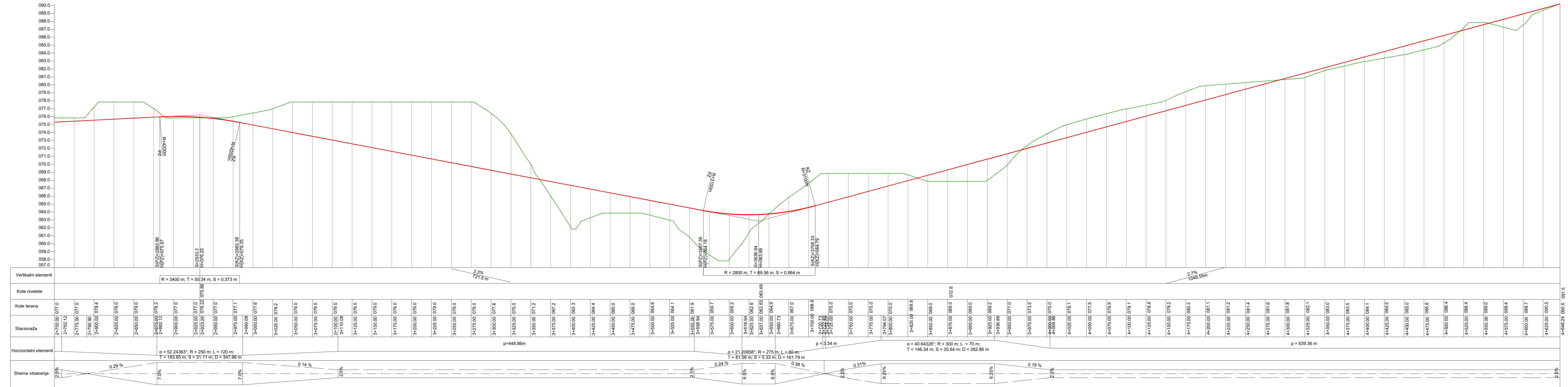
$\alpha_8 = 52.24363^\circ$
 $R_8 = 250 \text{ m}$
 $L_8 = 120 \text{ m}$
 $T_8 = 183.05 \text{ m}$
 $S_8 = 31.11 \text{ m}$
 $D_8 = 347.96 \text{ m}$

SVEUČILIŠTE U ZAGREBU GRAĐEVINSKI FAKULTET		Studij:	diplomski
		Usmjerenje:	Prometnice
PROMETNI TUNELI		Tema: Tunnel Velja glava na spojnoj cesti od čvora Brijesta do obilaznice naselja Janjina	
Mentor:	izv.prof.dr.sc. Saša Ahac		
Kandidat:	Ante Šeremet, 0082058108		
Mjerilo:	1:2000	Sastav priloga:	
Datum:	18.9.2024.	Situacija (km 2+900.00 - 4+646.24)	
Broj priloga:	1.2.		



Legenda:
— niveleta ceste
— linija terena

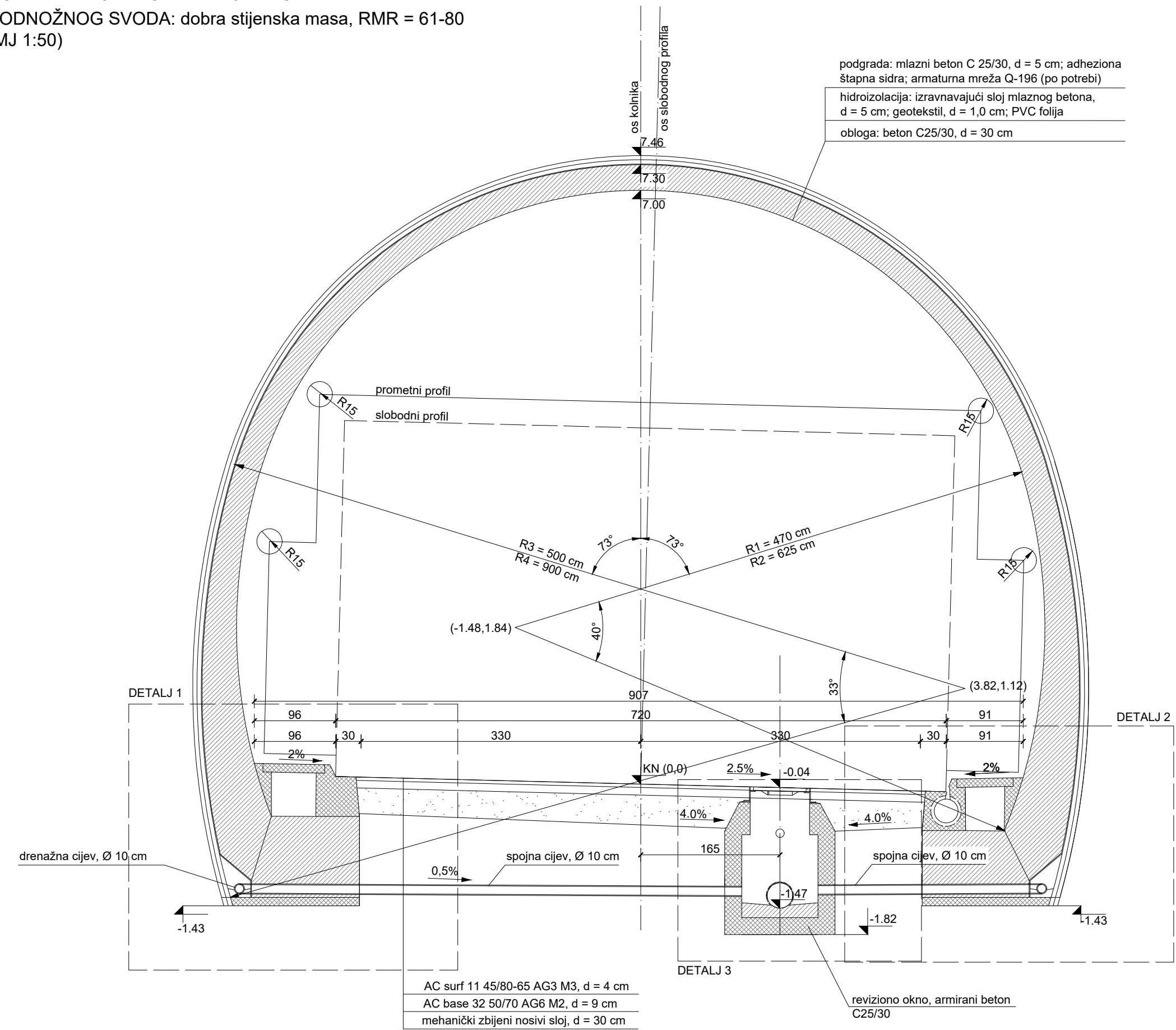
SVEUČILIŠTE U ZAGREBU GRAĐEVINSKI FAKULTET		Studij:	diplomski
		Usmjerjenje:	Prometnice
PROMETNI TUNELI			
Mentor:	izv.prof.dr.sc. Saša Ahac		Tema: Tunel Velja glava na spojnoj cesti od čvora Brijesta do obilaznice nasejja Janjina
Kandidat:	Ante Šeremet, 0082058108		
Mjerilo:	1:2000/200	Sastav priloga:	
Datum:	18.9.2024.	Uzdužni profil (km 0+000.00 - 2+750.00)	
Broj priloga:	2.1.		



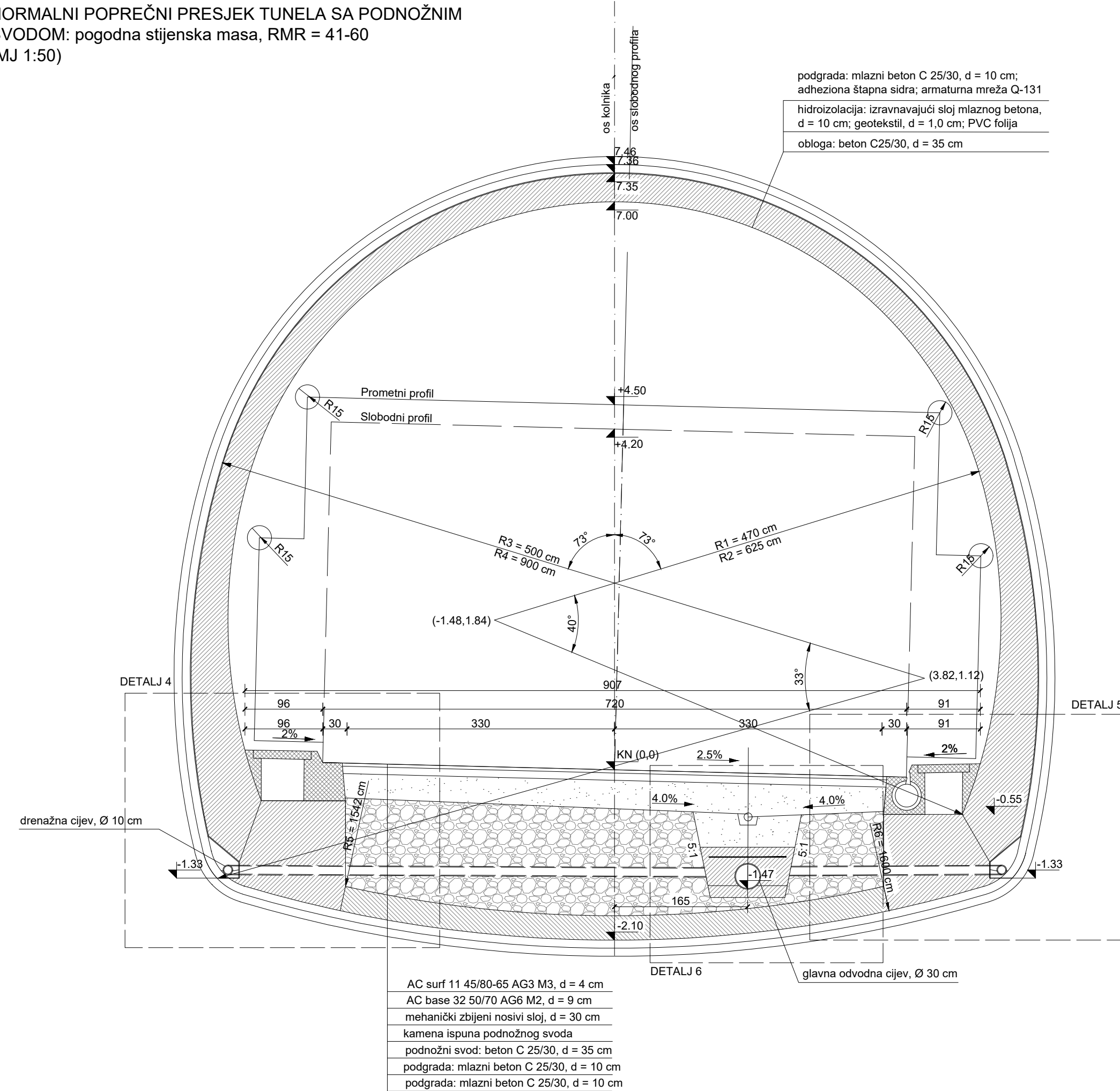
Legenda:
 — niveleta ceste
 — linija terena

SVEUČILIŠTE U ZAGREBU GRAĐEVINSKI FAKULTET		Studij:	diplomski
		Usmjerenje:	Prometnice
PROMETNI TUNELI		Tema:	
		Tunel Velja glava na spojnoj cesti od čvora Brijesta do obilaznice naselja Janjina	
Mentor:	izv.prof.dr.sc. Saša Ahac	Sastav priloga:	
Kandidat:	Ante Šeremet, 0082058108		
Mjerilo:	1:2000/200		
Datum:	18.9.2024.		
Broj priloga:	2.2.	Uzdužni profil (km 2+750.00 - 4+646.24)	

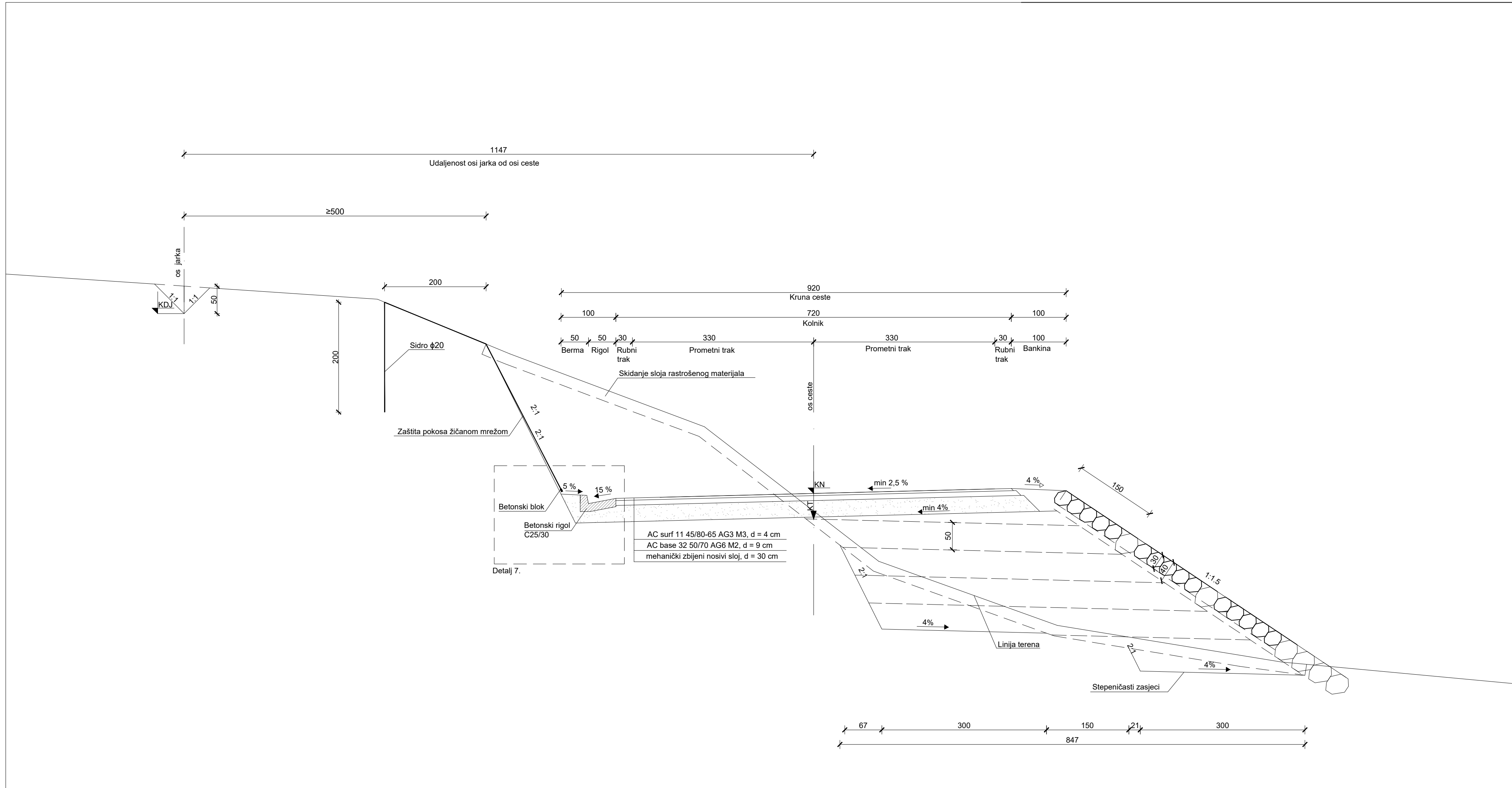
NORMALNI POPREČNI PRESJEK TUNELA BEZ
 PODNOŽNOG SVODA: dobra stijenska masa, RMR = 61-80
 (MJ 1:50)



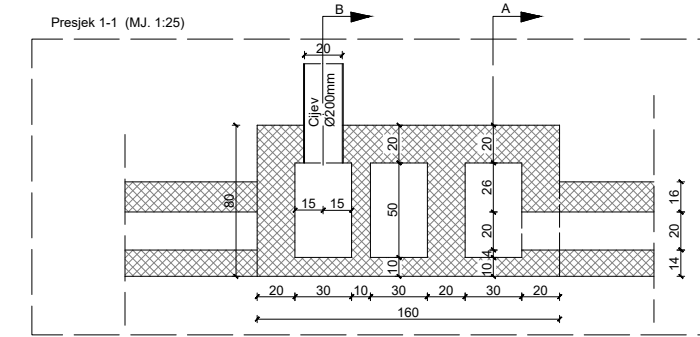
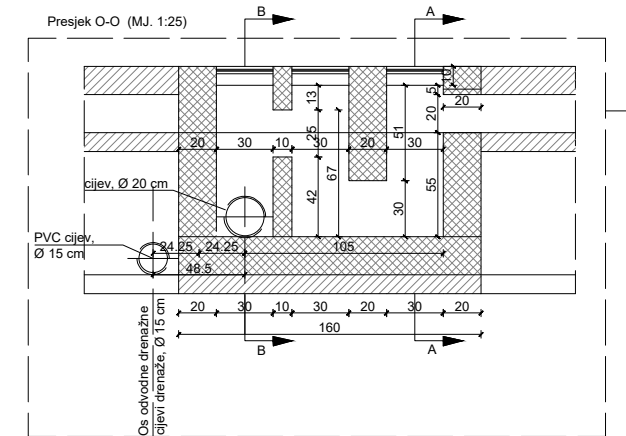
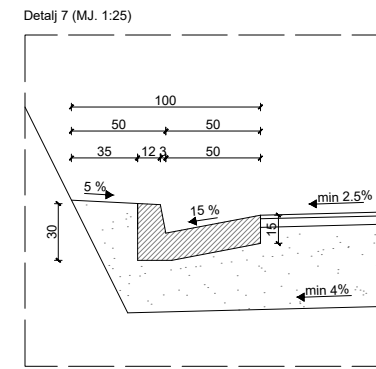
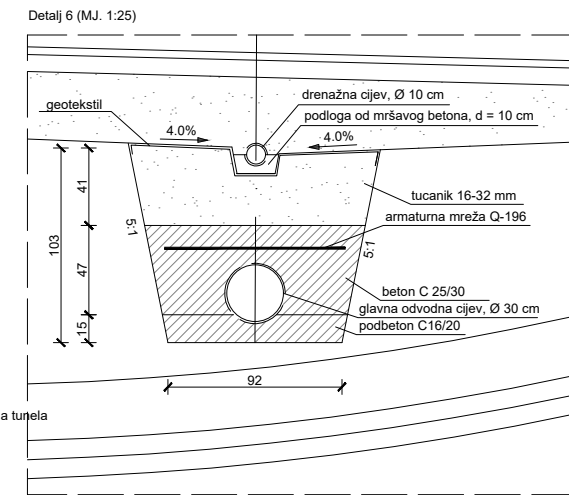
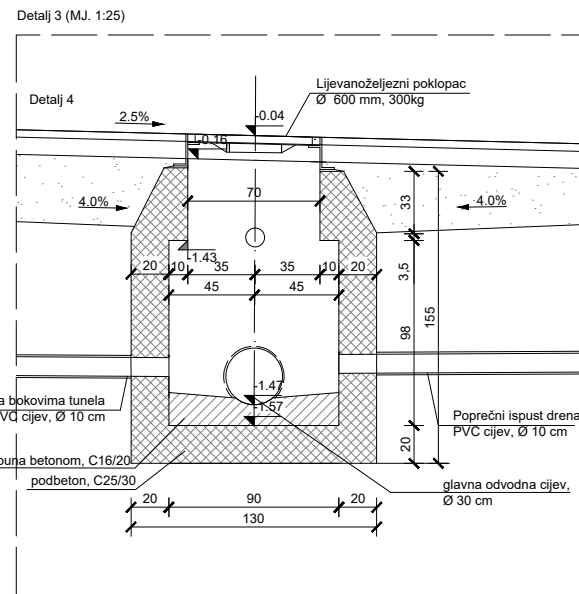
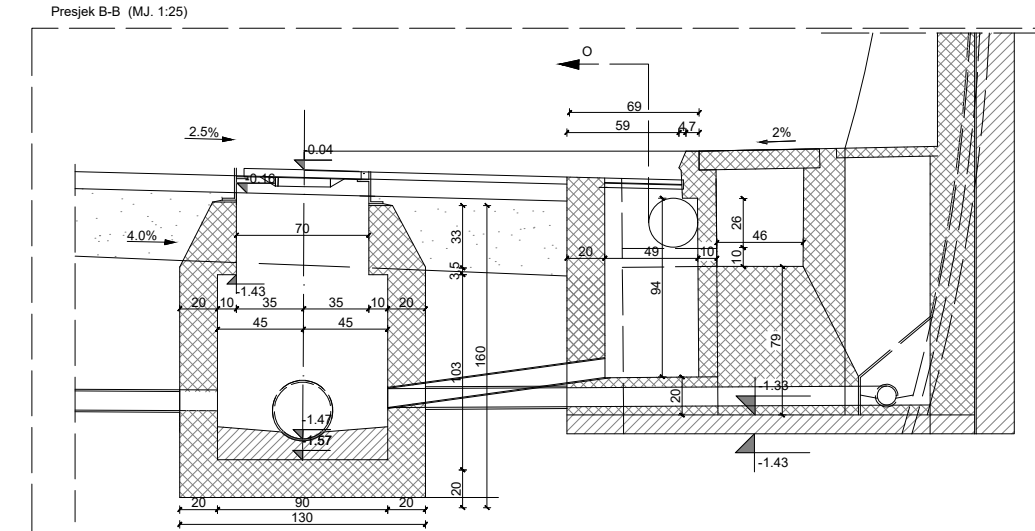
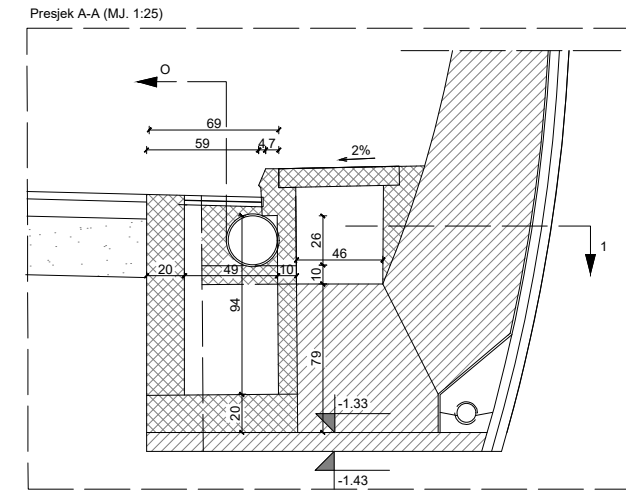
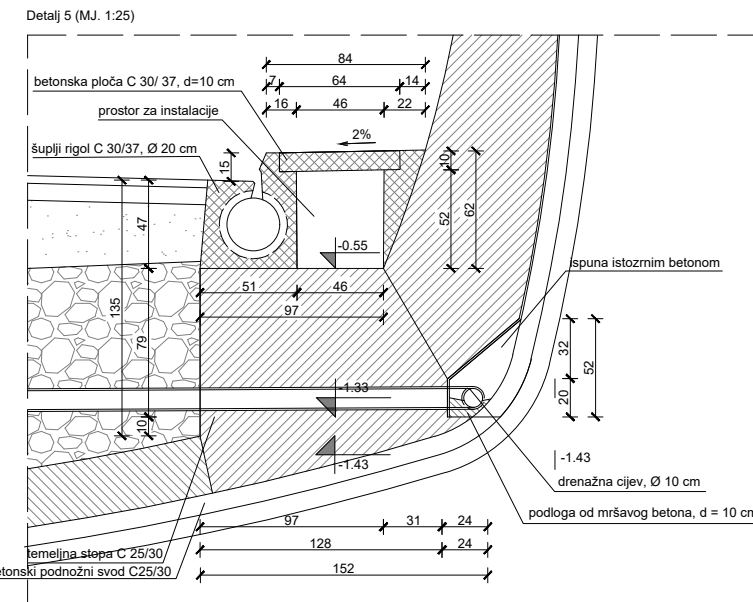
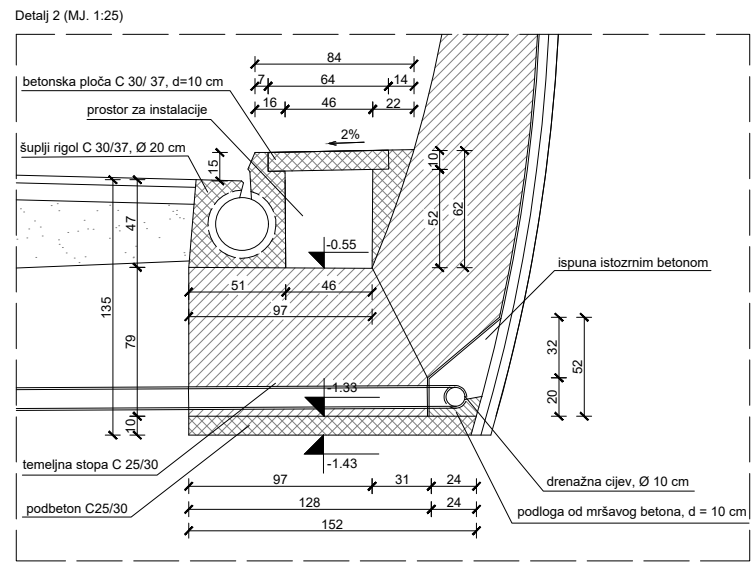
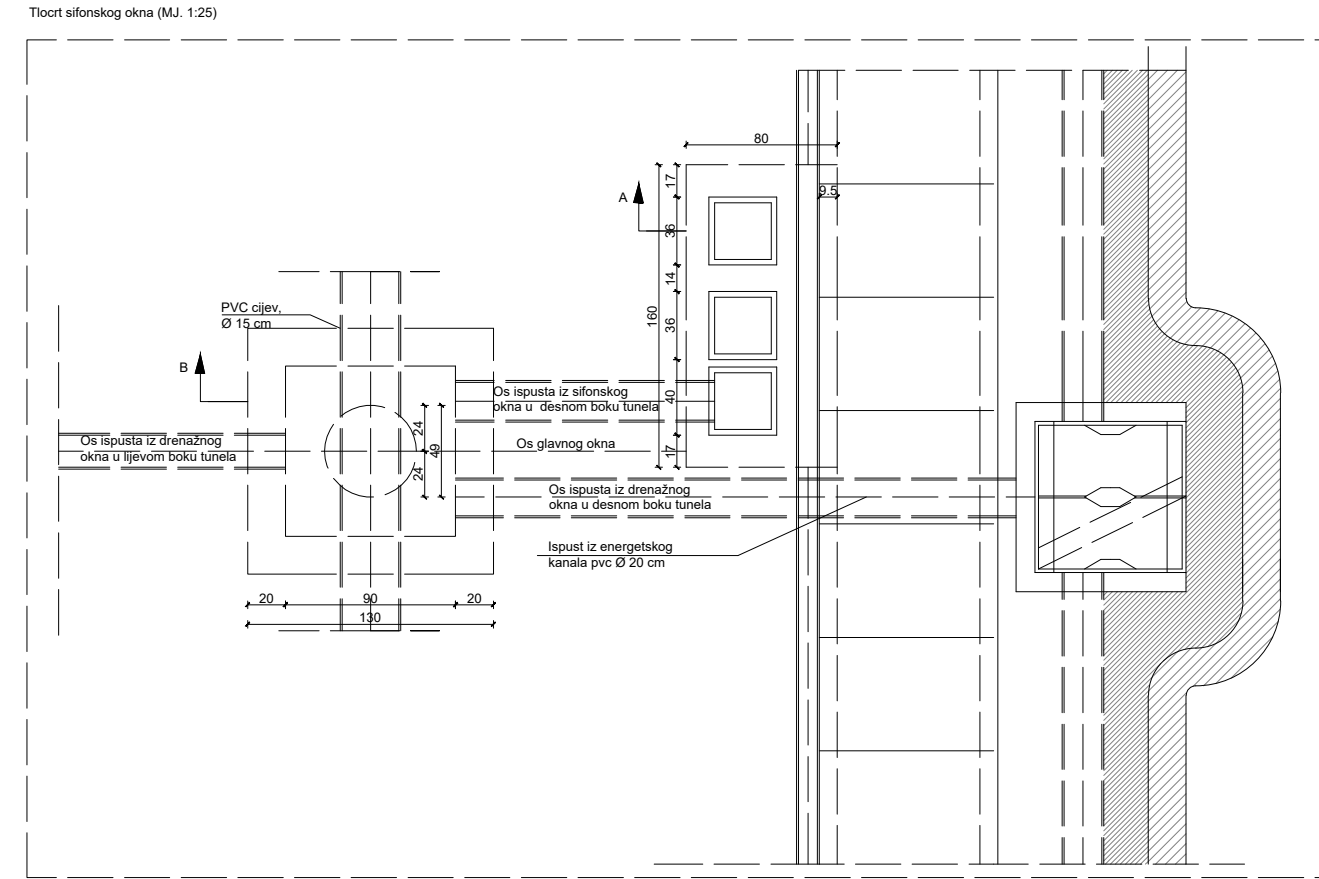
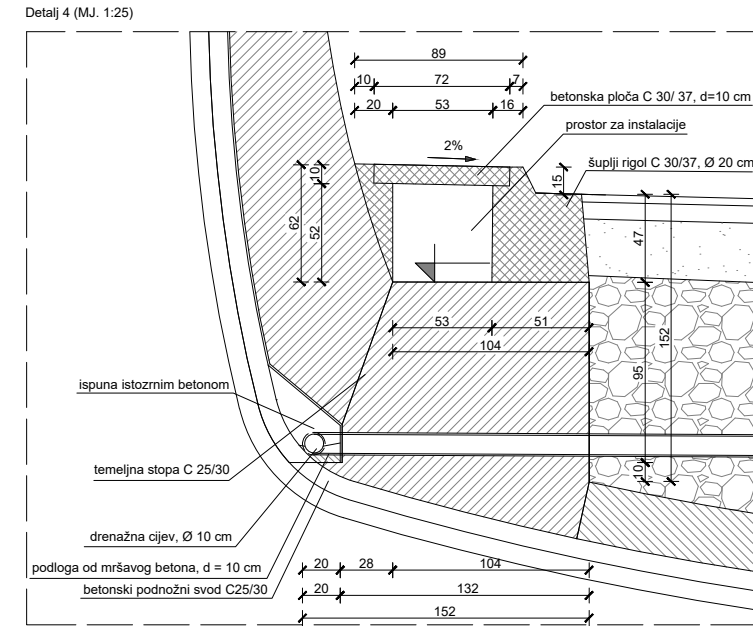
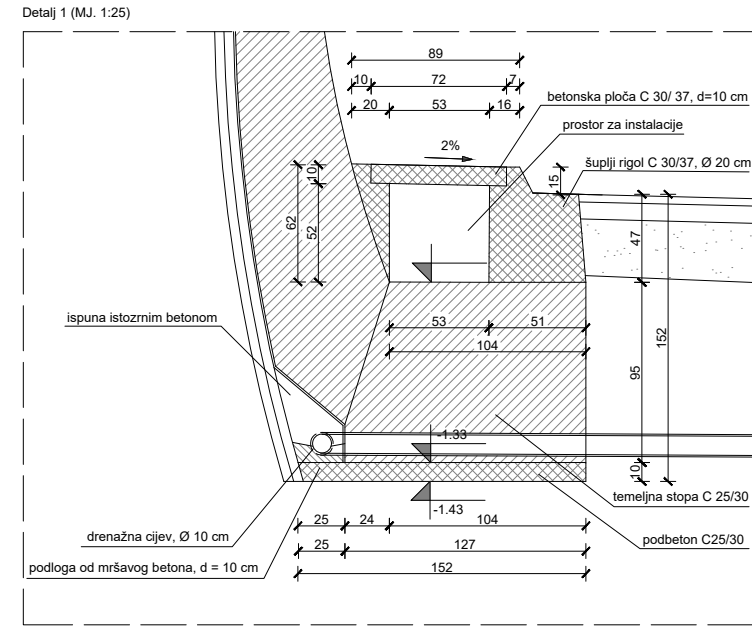
NORMALNI POPREČNI PRESJEK TUNELA SA PODNOŽNIM
 SVODOM: pogodna stijenska masa, RMR = 41-60
 (MJ 1:50)



SVEUČILIŠTE U ZAGREBU GRAĐEVINSKI FAKULTET		Studij:	diplomski
		Usmjerenje:	Prometnice
PROMETNI TUNELI		Tema: Tunel Velja glava na spojnoj cesti od čvora Brijesta do obilaznice naselja Janjina	
Mentor:	izv.prof.dr.sc. Saša Ahac	Sastav priloga: Normalni poprečni presjek tunela	
Kandidat:	Ante Šeremet, 0082058108		
Mjerilo:	1:50		
Datum:	18.9.2024.		
Broj priloga:	3.1.		

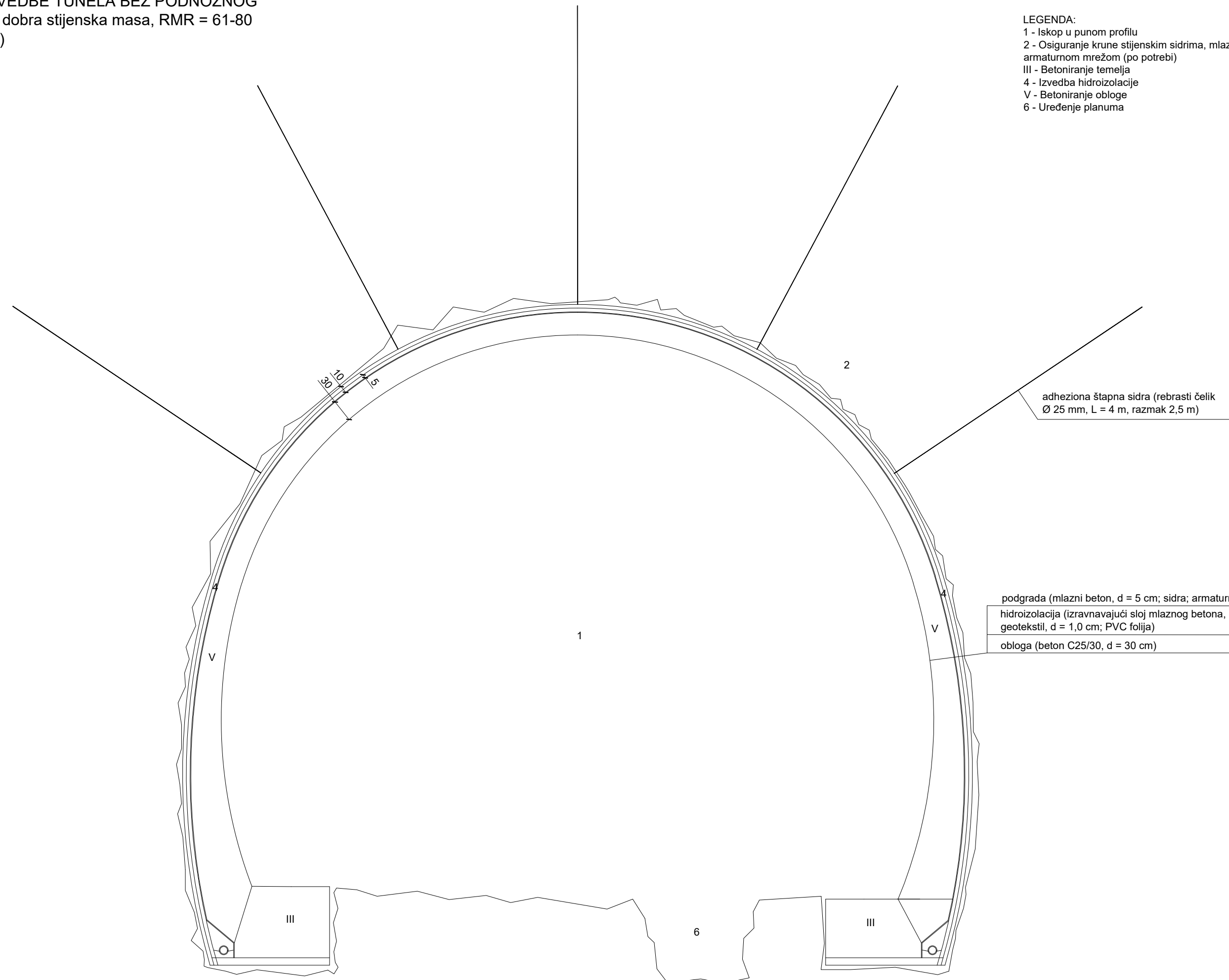


SVEUČILIŠTE U ZAGREBU GRAĐEVINSKI FAKULTET		Studij:	diplomski
		Usmjerenje:	Prometnice
PROMETNI TUNELI		Tema: Tunel Velja glava na spojnoj cesti od čvora Brijesta do obilaznice naselja Janjina	
Mentor:	izv.prof.dr.sc. Saša Ahac	Sastav priloga: Normalni poprečni presjek ceste	
Kandidat:	Ante Šeremet, 0082058108		
Mjerilo:	1:50		
Datum:	18.9.2024.		
Broj priloga:	3.2.		



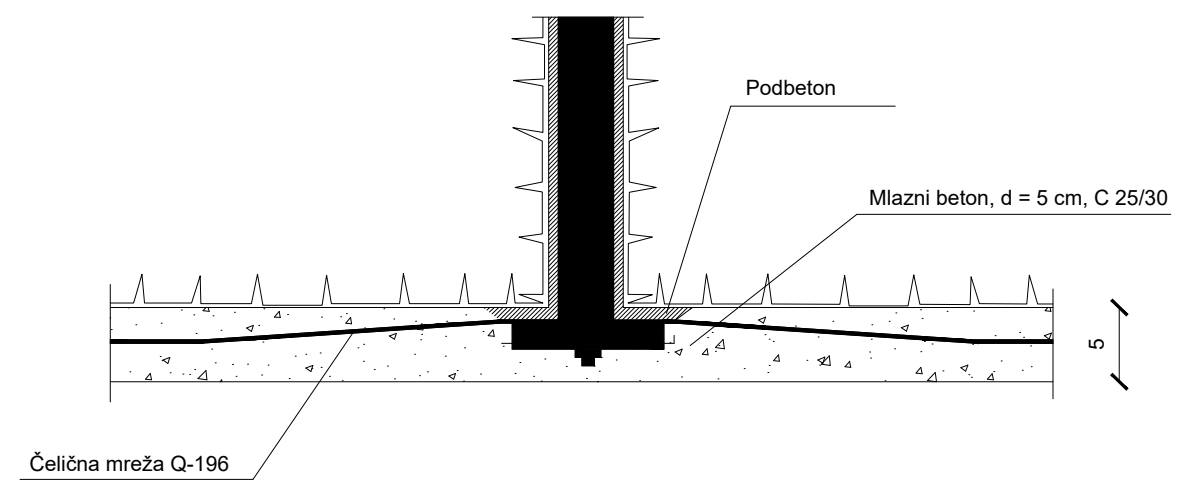
SVEUČILIŠTE U ZAGREBU GRAĐEVINSKI FAKULTET		Studij:	diplomski
		Usmjerenje:	Prometnice
PROMETNI TUNELI		Tema: Tunel Velja glava na spojnoj cesti od čvora Brijesta do obilaznice naselja Janjina	
Mentor:	izv.prof.dr.sc. Saša Ahac	Sastav priloga: Detalji obloge tunela i sustava odvodnje sa sifonskim oknom	
Kandidat:	Ante Šeremet, 0082058108		
Mjerilo:	1:25		
Datum:	18.9.2024.		
Broj priloga:	4.		

FAZE IZVEDBE TUNELA BEZ PODNOŽNOG SVODA: dobra stijenska masa, RMR = 61-80 (MJ 1:50)

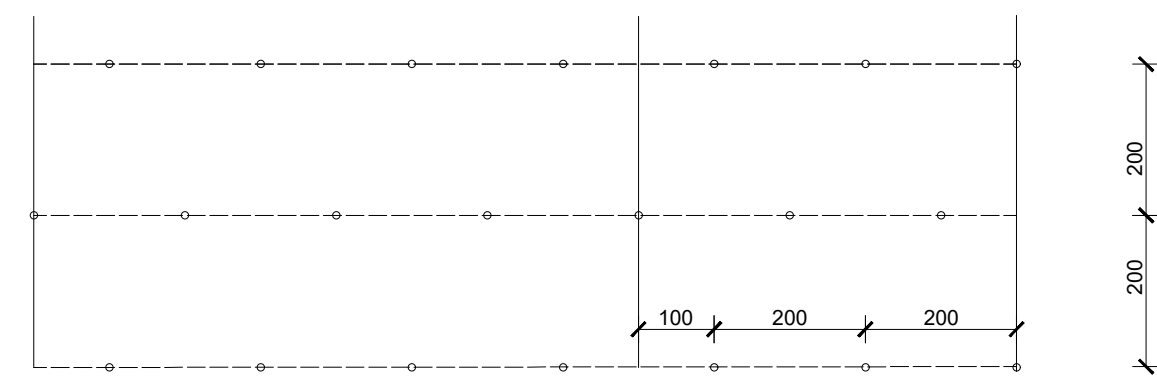


LEGENDA:
 1 - Iskop u punom profilu
 2 - Osiguranje krune stijenskim sidrima, mlaznim betonom i armaturnom mrežom (po potrebi)
 III - Betoniranje temelja
 4 - Izvedba hidroizolacije
 V - Betoniranje obloge
 6 - Uređenje planuma

PRESJEK KROZ ČELIČNO SIDRO I MLAZNI BETON (MJ 1:50)



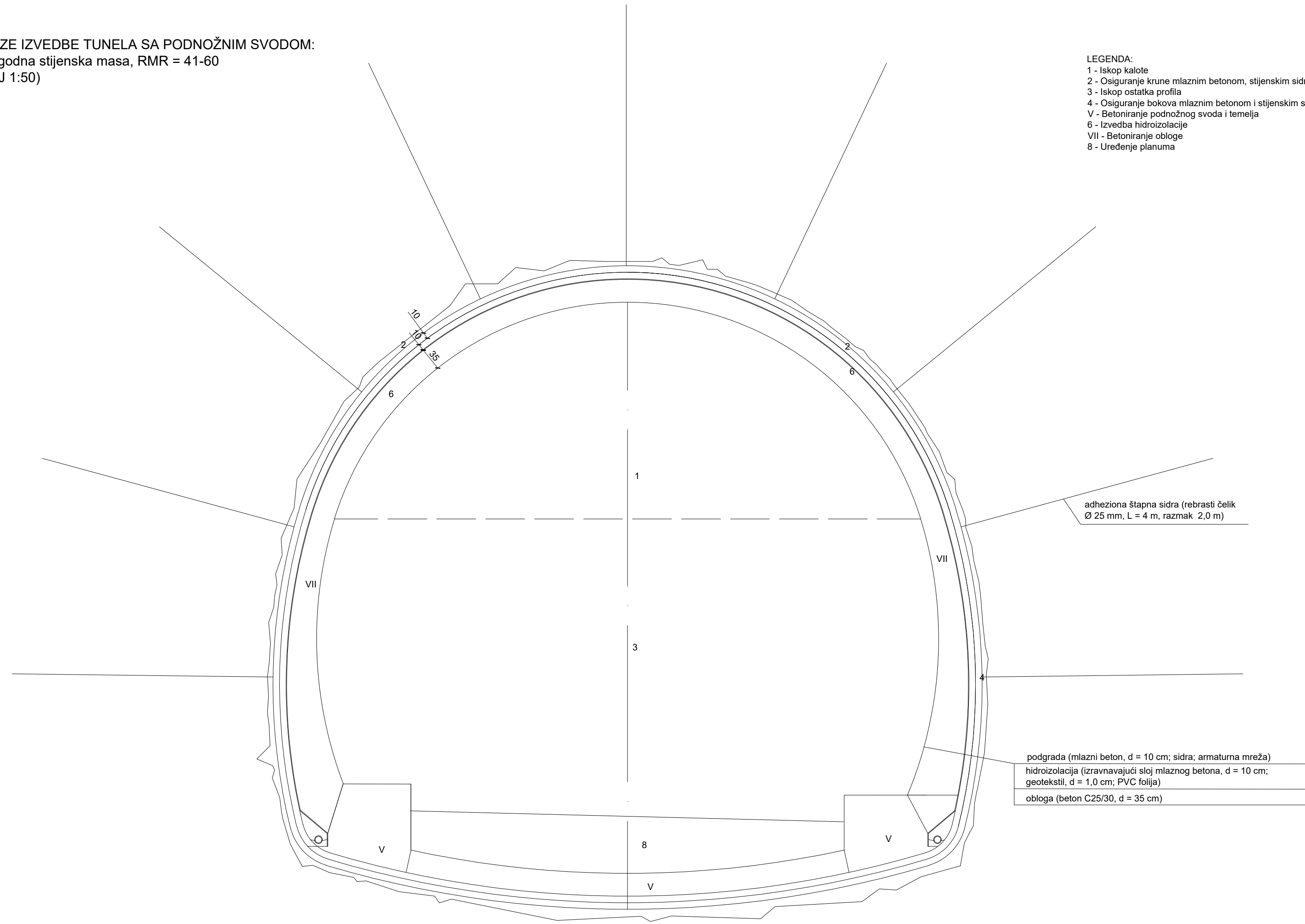
RAZVIJENI PRESJEK (MJ 1:100)



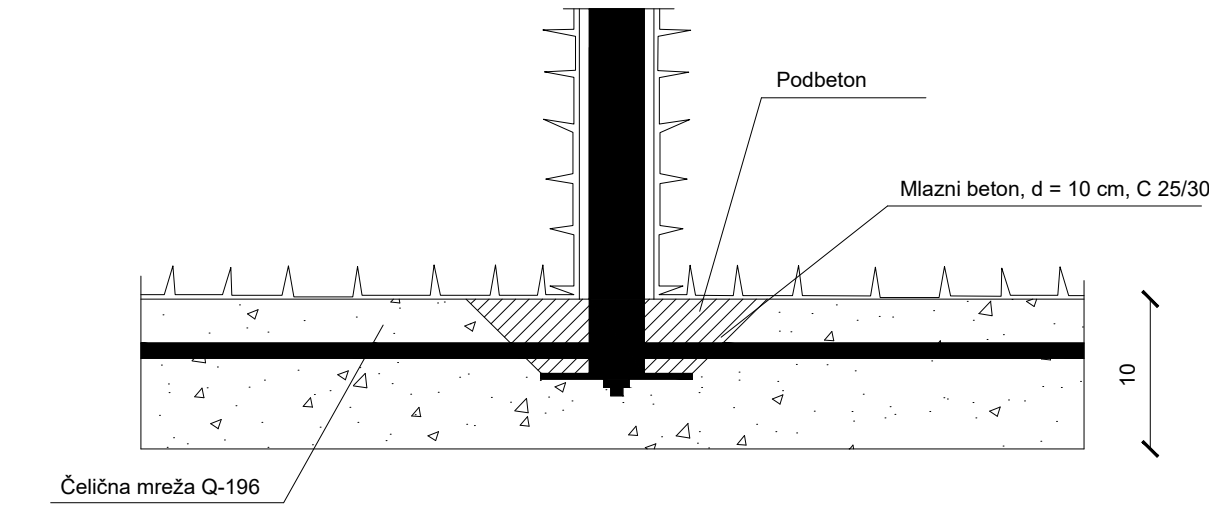
SVEUČILIŠTE U ZAGREBU GRAĐEVINSKI FAKULTET		Studij:	diplomski
		Usmjerenje:	Prometnice
PROMETNI TUNELI		Tema: Tunel Velja glava na spojnoj cesti od čvora Brijesta do obilaznice naselja Janjina	
Mentor:	izv.prof.dr.sc. Saša Ahac	Sastav priloga: Faze izvedbe tunela bez podnožnog svoda (dobra stijenska masa, RMR = 61-80)	
Kandidat:	Ante Šeremet, 0082058108		
Mjerilo:	1:50		
Datum:	18.9.2024.		
Broj priloga:	5.1.		

FAZE IZVEDBE TUNELA SA PODNOŽNIM SVODOM:
 pogodna stijenska masa, RMR = 41-60
 (MJ 1:50)

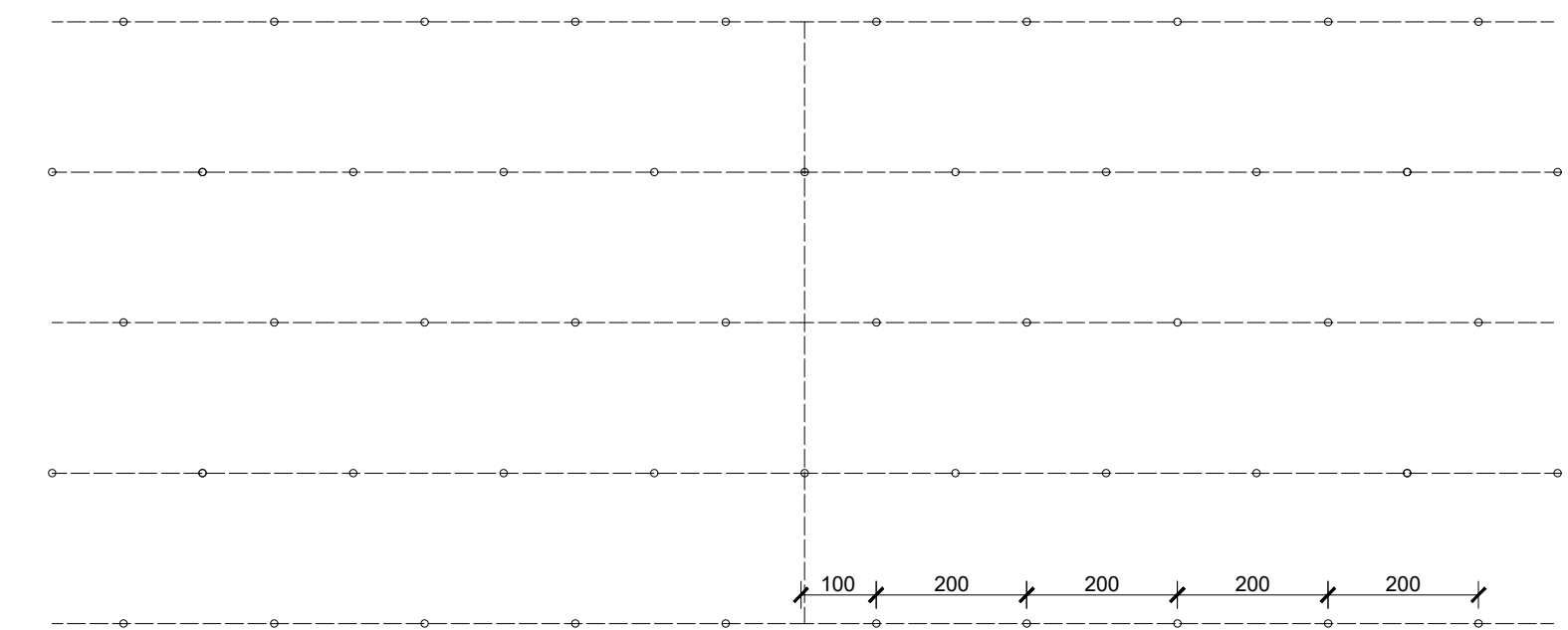
- LEGENDA:
 1 - Iskop kalote
 2 - Osiguranje krune mlaznim betonom, stijenskim sidrima i armaturnom mrežom
 3 - Iskop ostatka profila
 4 - Osiguranje bokova mlaznim betonom i stijenskim sidrima
 V - Betoniranje podnožnog svoda i temelja
 6 - Izvedba hidroizolacije
 VII - Betoniranje obloge
 8 - Uređenje planuma



PRESJEK KROZ ČELIČNO SIDRO I MLAZNI BETON (MJ 1:50)



RAZVIJENI PRESJEK (MJ 1:100)



SVEUČILIŠTE U ZAGREBU GRAĐEVINSKI FAKULTET		Studij:	diplomski
		Usmjerenje:	Prometnice
PROMETNI TUNELI		Tema: Tunnel Velja glava na spojnoj cesti od čvora Brijesta do obilaznice naselja Janjina	
Mentor:	izv.prof.dr.sc. Saša Ahac	Sastav priloga: Faze izvedbe tunela s podnožnim svodom (pogodna stijenska masa, RMR = 41-60)	
Kandidat:	Ante Šeremet, 0082058108		
Mjerilo:	1:50		
Datum:	18.9.2024.		
Broj priloga:	5.2.		

