

Projekt konstrukcije aluminijske hale

Antić, Marko

Master's thesis / Diplomski rad

2024

Degree Grantor / Ustanova koja je dodijelila akademski / stručni stupanj: **University of Zagreb, Faculty of Civil Engineering / Sveučilište u Zagrebu, Građevinski fakultet**

Permanent link / Trajna poveznica: <https://um.nsk.hr/um:nbn:hr:237:146366>

Rights / Prava: [In copyright](#)/[Zaštićeno autorskim pravom.](#)

Download date / Datum preuzimanja: **2025-03-17**

Repository / Repozitorij:

[Repository of the Faculty of Civil Engineering,
University of Zagreb](#)





Sveučilište u Zagrebu

GRAĐEVINSKI FAKULTET

Marko Antić

Projekt konstrukcije aluminijske hale

DIPLOMSKI RAD

Zagreb, godina 2024



Sveučilište u Zagrebu

GRAĐEVINSKI FAKULTET

Marko Antić

Projekt konstrukcije aluminijske hale

DIPLOMSKI RAD

Zagreb, godina 2024



University of Zagreb

FACULTY OF CIVIL ENGINEERING

Marko Antić

Structural project of aluminium hall

MASTER THESIS

Prof. dr. sc. Davor Skejić

Zagreb, year 2024



OBRAZAC 3

POTVRDA O POZITIVNOJ OCJENI PISANOG DIJELA DIPLOMSKOG RADA

Student/ica :

Marko Antić (Ime i prezime)	0114029445 (JMBAG)
--------------------------------	-----------------------

zadovoljio/la je na pisanom dijelu diplomskog rada pod naslovom:

Projekt konstrukcije aluminijske hale (Naslov teme diplomskog rada na hrvatskom jeziku)

Structural project of aluminium hall (Naslov teme diplomskog rada na engleskom jeziku)
--

i predlaže se provođenje daljnjeg postupka u skladu s Pravilnikom o završnom ispitu i diplomskom radu Sveučilišta u Zagrebu Građevinskog fakulteta.

Pisani dio diplomskog rada izrađen je u sklopu znanstvenog projekta: (upisati ako je primjenjivo)

Pouzdana metode za proračun aluminijskih konstrukcija koje odgovaraju zahtjevima budućnosti (REAL-fit), HRZZ-IP-2022-10-9298, voditelj Davor Skejić (Naziv projekta, šifra projekta, voditelj projekta)
--

Pisani dio diplomskog rada izrađen je u sklopu stručne prakse na Fakultetu: (upisati ako je primjenjivo)

- (Ime poslodavca, datum početka i kraja stručne prakse)

Datum: 18.09.2024.

Mentor: Prof. dr. sc. Davor Skejić

Potpis mentora:

Komentor: -



OBRAZAC 5

IZJAVA O IZVORNOSTI RADA

Ja :

(Ime i prezime, JMBAG)

student/ica Sveučilišta u Zagrebu Građevinskog fakulteta ovim putem izjavljujem da je moj pisani dio diplomskog rada pod naslovom:

(Naslov teme diplomskog rada na hrvatskom jeziku)

izvorni rezultat mojega rada te da se u izradi istoga nisam koristio/la drugim izvorima osim onih koji su u njemu navedeni.

Datum:

Potpis:



OBRAZAC 6

IZJAVA O ODOBRENJU ZA POHRANU I OBJAVU PISANOG DIJELA DIPLOMSKOG RADA

Ja :

(Ime i prezime, OIB)

ovom izjavom potvrđujem da sam autor/ica predanog pisanog dijela diplomskog rada i da sadržaj predane elektroničke datoteke u potpunosti odgovara sadržaju dovršenog i obranjenog pisanog dijela diplomskog rada pod naslovom:

(Naslov teme diplomskog rada na hrvatskom jeziku)

koji je izrađen na sveučilišnom diplomskom studiju Građevinarstvo Sveučilišta u Zagrebu Građevinskog fakulteta pod mentorstvom:

(Ime i prezime mentora)

i obranjen dana:

(Datum obrane)

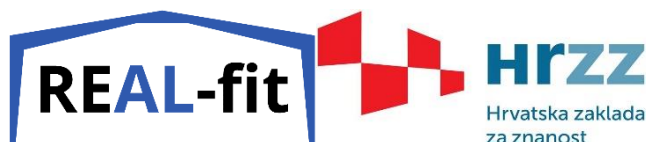
Suglasan/suglasna sam da pisani dio diplomskog rada u cijelosti bude javno dostupan, te da se trajno pohrani u digitalnom repozitoriju Građevinskog fakulteta, repozitoriju Sveučilišta u Zagrebu te nacionalnom repozitoriju.

Datum:

Potpis:

ZAHVALE

Ovaj rad je sufinancirala Hrvatska zaklada za znanost projektom HRZZ-IP-2022-10-9298 (REAL-fit: Pouzdane metode za proračun aluminijskih konstrukcija koje odgovaraju zahtjevima budućnosti, voditelj projekta Davor Skejić.



<https://real-fit.grad.hr/>

Mišljenja, nalazi i zaključci ili preporuke navedene u ovom materijalu odnose se na autora i ne odražavaju nužno stajališta Hrvatske zaklade za znanost.

SAŽETAK

U diplomskom radu obrađen je projekt aluminijske hale koja se nalazi u Koprivnici. Hala je tlocrtnih dimenzija 60 x 20 m, visina hale u sljemenu iznosi 8,4 m, a krov je dvostrešan s nagibom od 22°. Rad se sastoji od uvodnog dijela koji obrađuje osnovne značajke aluminija kao konstrukcijskog materijala, njegove prednosti i ograničenja u odnosu na čelik, te projektnog dijela u kojem se prikazuje proces projektiranja aluminijske hale: izrada dispozicijskog rješenja, analiza opterećenja, dimenzioniranje i razrada karakterističnih izvedbenih detalja. Za potrebe modeliranja, analiziranja i dimenzioniranja konstrukcije korišten je programski paket SCIA Engineer 24. U obzir je uzeta vlastita težina konstrukcije, dodatno opterećenje pokrova i instalacija te opterećenja vjetrom, snijegom i potresom, s obzirom na lokaciju i namjenu građevine. Na kraju su rezultati dimenzioniranja uspoređeni s ručnim proračunima kako bi se potvrdila primjenjivost nove generacije Eurokoda 9. Aluminij se pokazao kao vrlo dobro rješenje za privremene konstrukcije zbog svoje male težine u odnosu na nosivost, što olakšava transport i montažu te smanjuje troškove izrade temelja. Korozija gotovo ne utječe na aluminij, a preostale čelične dijelove možemo zaštititi cinčanjem, čime konstrukciju činimo pogodnom za izlaganje nepovoljnim okolišnim uvjetima. Također, konstrukciju možemo demontirati i ponovno koristiti, čineći je ekonomičnijim rješenjem u odnosu na čelik, posebno za privremene građevine koje se često premještaju. Uobičajena praksa je da ovakve privremene konstrukcije, koje su projektirane prema posebnim propisima, često ostaju u upotrebi duže od planiranog. Ovaj rad potvrđuje da, uz detaljnu analizu utjecaja djelovanja, aluminijske konstrukcije mogu biti zadovoljiti rigidne zahtjeve koji se nameću za trajne konstrukcije.

Ključne riječi: aluminij, aluminijske konstrukcije, privremene hale, projektiranje konstrukcija, Eurokod 9

SUMMARY

This Master thesis deals with the design of an aluminium hall in Koprivnica. The hall has a floor plan of 60 x 20 metres, a ridge height of 8.4 metres and a double-pitched roof with a slope of 22°. The thesis consists of an introductory part, in which the basic properties of aluminium as a structural material, its advantages and limitations compared to steel are discussed, and a project part, in which the design process of the aluminium hall is presented: Creation of the layout solution, load analysis, structural design and connection design. The SCIA Engineer 24 software package was used for the modelling, analysis and design of the structure. The analysis took into account the self-weight of the structure, additional loads from the roof cladding and installations as well as wind, snow and seismic loads, taking into account the location and intended use of the building. Finally, the design results were compared with manual calculations to confirm the applicability of the new generation of Eurocode 9. Aluminium has proven to be an excellent solution for temporary structures as it has a low weight in relation to its load-bearing capacity, which facilitates transport and assembly and reduces foundation construction costs. Corrosion is almost impossible for the aluminium and the remaining steel parts can be protected by galvanising, making the structure suitable for use in adverse environmental conditions. In addition, the structure can be dismantled and reused, making it a more economical solution compared to steel, especially for temporary buildings that are frequently relocated. It is common practise that such temporary structures, designed according to specific regulations, often remain in use longer than planned. This paper confirms that aluminium structures can meet the stringent requirements for permanent structures when the load influences are analysed in detail.

Keywords: aluminium, aluminium structures, temporary halls, structural design, Eurocode 9

SADRŽAJ

ZAHVALE	i
SAŽETAK	ii
SUMMARY	iii
SADRŽAJ	iv
1. UVOD	1
2. MONTAŽNE ALUMINIJSKE HALE	2
3. TEHNIČKA SVOJSTVA	6
3.1. Općenito o konstrukciji	6
3.1.1. Stupovi	6
3.1.2. Podrožnice	6
3.1.3. Spregovi	7
3.1.4. Otvori na konstrukciji	7
3.2. Karakteriske materijala	8
3.3. Montaža i transport	8
3.4. Proračun konstrukcije	9
3.5. Primijenjeni propisi	9
4. PRORAČUN ALUMINIJSKE HALE	10
4.1. Model konstrukcije	10
5. ANALIZA OPTEREĆENJA	12
5.1. Stalna djelovanja	12
5.1.1. Vlastita težina elemenata	12
5.1.2. Pokrov i instalacije	12
5.2. Djelovanje snijega	13
5.2.1. Slučaj 1 - simetrično opterećenje snijegom	15
5.2.2. Slučaj 2 - asimetrično opterećenje snijegom	16
5.2.3. Slučaj 3 - asimetrično opterećenje snijegom	16
5.3. Djelovanje vjetra	17
5.3.1. Slučaj 1 - Transverzalno djelovanje vjetra na konstrukciju, vrata zatvorena	21
5.3.2. Slučaj 2- Transverzalno djelovanje vjetra na konstrukciju, vrata otvorena ($C_{pi} = +0,2$)	31
5.3.3. Slučaj 3 - Transverzalno djelovanje vjetra na konstrukciju, vrata otvorena ($C_{pi} = -0,3$)	36

5.3.4.	Slučaj 4 - Longitudinalno djelovanje vjetra na konstrukciju, vrata zatvorena.....	41
5.3.5.	Slučaj 5 - Longitudinalno djelovanje vjetra na konstrukciju, vrata otvorena ($C_{pi} = +0,2$)	48
5.3.6.	Slučaj 6 - Longitudinalno djelovanje vjetra na konstrukciju, vrata otvorena ($C_{pi} = -0,3$)	51
5.4.	Potres.....	54
6.	KOMBINACIJE OPTEREĆENJA	55
7.	DIMENZIONIRANJE ELEMENATA.....	63
7.1.	Dimenzioniranje prečke	63
7.1.1.	Proračun u Scia Engineer 24	64
7.1.2.	Ručni proračun.....	69
7.1.2.1.	Geometrijska svojstva presjeka	69
7.1.2.2.	Svojstva materijala.....	69
7.1.2.3.	Klasifikacija poprečnog presjeka.....	70
7.1.2.4.	Mjerodavne sile prečke	72
7.1.2.5.	Otpornost poprečnog presjeka na:.....	72
7.1.2.5.1	Tlak	72
7.1.2.5.2	Moment savijanja M_y	73
7.1.2.5.3	Moment savijanja M_z	73
7.1.2.5.4	Poprečnu silu	74
7.1.2.5.5	Interakcija savijanja i poprečne sile	75
7.1.2.5.6	Otpornost elementa na izvijanje.....	75
7.1.2.5.7	Otpornost elementa na bočno torzijsko izvijanje	77
7.1.2.5.8	Provjera na savijanje i osnu silu	77
7.2.	Dimenzioniranje stupa.....	78
7.2.1.	Proračun u Scia Engineer 24	79
7.2.2.	Ručni proračun.....	84
7.2.2.1.	Geometrijska svojstva presjeka	84
7.2.2.2.	Svojstva materijala.....	84
7.2.2.3.	Klasifikacija poprečnog presjeka.....	85
7.2.2.4.	Mjerodavne sile prečke	87
7.2.2.5.	Otpornost poprečnog presjeka na:.....	87
7.2.2.5.1	Tlak	87
7.2.2.5.2	Moment savijanja M_y	88
7.2.2.5.3	Moment savijanja M_z	88
7.2.2.5.4	Poprečnu silu	89
7.2.2.5.5	Interakcija savijanja i poprečne sile	90
7.2.2.5.6	Otpornost elementa na izvijanje.....	90

7.2.2.5.7	Otpornost elementa na bočno torzijsko izvijanje	92
7.2.2.5.8	Provjera na savijanje i osnu silu	92
7.3.	Dimenzioniranje zabatnog stupa	93
7.3.1.	Proračun u Scia Engineer 24	94
7.3.2.	Ručni proračun.....	99
7.3.2.1.	Geometrijska svojstva presjeka	99
7.3.2.2.	Svojstva materijala	99
7.3.2.3.	Klasifikacija poprečnog presjeka.....	100
7.3.2.4.	Mjerodavne sile zabatnog stupa.....	102
7.3.2.5.	Otpornost poprečnog presjeka na:.....	102
7.3.2.5.1	Tlak	102
7.3.2.5.2	Moment savijanja M_y	103
7.3.2.5.3	Moment savijanja M_z	103
7.3.2.5.4	Poprečnu silu	104
7.3.2.5.5	Interakcija savijanja i poprečne sile	105
7.3.2.5.6	Otpornost elementa na izvijanje	105
7.3.2.5.7	Otpornost elementa na bočno torzijsko izvijanje	107
7.3.2.5.8	Provjera na savijanje i osnu silu	107
7.4.	Dimenzioniranje stabilizacijskog veza	108
7.4.1.	Horizontalni stabilizacijski vez	108
7.4.1.1.	Proračun u Scia Engineer 24	109
7.4.1.2.	Ručni proračun.....	110
7.4.1.2.1	Geometrijska svojstva presjeka.....	110
7.4.1.2.2	Svojstva materijala	111
7.4.1.2.3	Mjerodavne sile stabilizacijskog veza.....	111
7.4.1.2.4	Otpornost poprečnog presjeka	111
7.4.2.	Dimenzioniranje unutarnje stabilizacije	112
7.4.2.1.	Proračun u Scia Engineer 24	113
7.4.2.2.	Ručni proračun.....	114
7.4.2.2.1	Geometrijska svojstva presjeka.....	114
7.4.2.2.2	Svojstva materijala	115
7.4.2.2.3	Mjerodavne sile unutarnje stabilizacije	115
7.4.2.2.4	Otpornost poprečnog presjeka	115
7.4.3.	Vertikalni stabilizacijski vez.....	116
7.4.3.1.	Proračun u Scia Engineer 24	117
7.4.3.2.	Ručni proračun.....	118
7.4.3.2.1	Geometrijska svojstva presjeka.....	118
7.4.3.2.2	Svojstva materijala	119

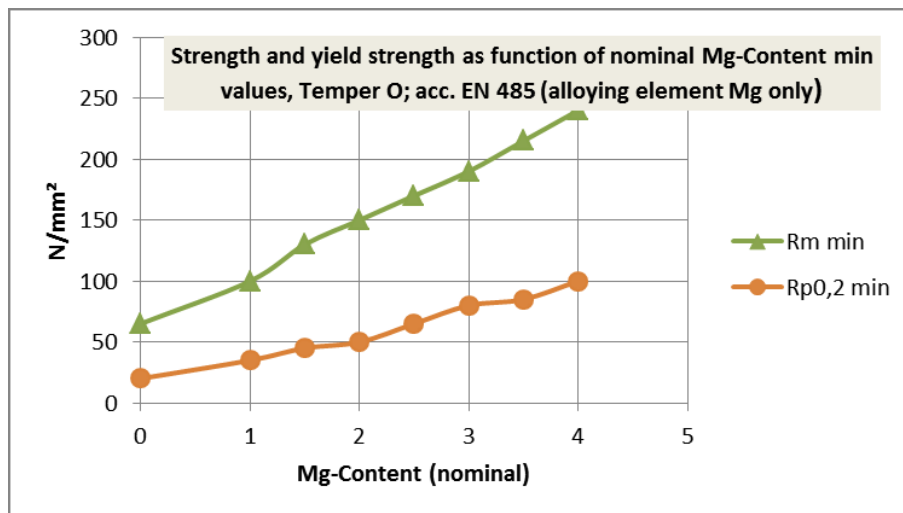
7.4.3.2.3	Mjerodavne sile stabilizacijskog veza.....	119
7.4.3.2.4	Otpornost poprečnog presjeka	119
7.5.	Dimenzioniranje rubnih greda	120
7.5.1.	Proračun u Scia Engineer 24	121
7.5.2.	Ručni proračun.....	125
7.5.2.1.	Geometrijska svojstva presjeka	125
7.5.2.2.	Svojstva materijala.....	125
7.5.2.3.	Klasifikacija poprečnog presjeka.....	125
7.5.2.4.	Mjerodavne sile zabatnog stupa.....	127
7.5.2.5.	Otpornost poprečnog presjeka na:.....	128
7.5.2.5.1	Vlak.....	128
7.5.2.5.2	Moment savijanja M_y	128
7.5.2.5.3	Moment savijanja M_z	128
7.5.2.5.4	Poprečnu silu	129
7.6.	Dimenzioniranje vlačno -tlačnog elementa.....	130
7.6.1.	Proračun u Scia Engineer 24	131
7.6.2.	Ručni proračun.....	134
7.6.2.1.	Geometrijska svojstva presjeka	134
7.6.2.2.	Svojstva materijala.....	135
7.6.2.3.	Klasifikacija poprečnog presjeka.....	135
7.6.2.4.	Mjerodavne sile zabatnog stupa.....	136
7.6.2.4.1	Otpornost poprečnog presjeka na tlačnu silu	136
7.6.2.4.2	Otpornost elementa na izvijanje	136
7.6.2.4.3	Otpornost elementa na bočno torzijsko izvijanje	138
8.	DIMENZIONIRANJE PRIKLJUČAKA	139
8.1.	Priključak prečka-prečka.....	139
8.1.1.	Otpornost vijka na smicanje	140
8.1.2.	Otpornost vijaka po plaštu rupe osnovnog materijala	141
8.2.	Priključak stup-prečka.....	142
8.2.1.	Otpornost vijka na smicanje	143
8.2.2.	Otpornost vijaka po plaštu rupe osnovnog materijala	145
8.3.	Priključak stup-temelj	146
8.3.1.	Otpornost vijka na smicanje	147
8.3.2.	Otpornost vijaka po plaštu rupe osnovnog materijala	148
8.3.3.	Otpornost anker M30 vijaka	148
9.	ISKAZ MATERIJALA.....	150
10.	ZAKLJUČAK	151
	POPIS LITERATURE	152

POPIS SLIKA	153
POPIS TABLICA.....	156
11. PRILOZI	157

1. UVOD

Aluminij, jedan od najzastupljenijih materijala u Zemljinoj kori, postaje sve češći izbor u građevinarstvu. Iako je prvotno otkriven početkom 19. stoljeća, aluminij je bio preskup za široku primjenu i postao je popularniji u građevinarstvu tek u 20. stoljeću, nakon razvoja ekonomski učinkovitijih procesa proizvodnje poput elektrolize, koja je omogućila masovnu proizvodnju aluminija, te procesa ekstrudiranja, koji je omogućio stvaranje složenih oblika i profila. Ova proizvodna fleksibilnost omogućila je arhitektima i inženjerima nove mogućnosti u dizajniranju i projektiranju, nudeći inovativna rješenja za izazove modernog građevinarstva. Danas je aluminij najrašireniji obojeni metal, čija ga jedinstvena kombinacija svojstava čini izuzetno pogodnim za privremene konstrukcije koje zahtijevaju materijale koji su lagani, čvrsti, otporni na koroziju i lako se montiraju. Stoga je aluminij odličan izbor za objekte poput izložbenih hala, skela, paviljona ili skladišta.

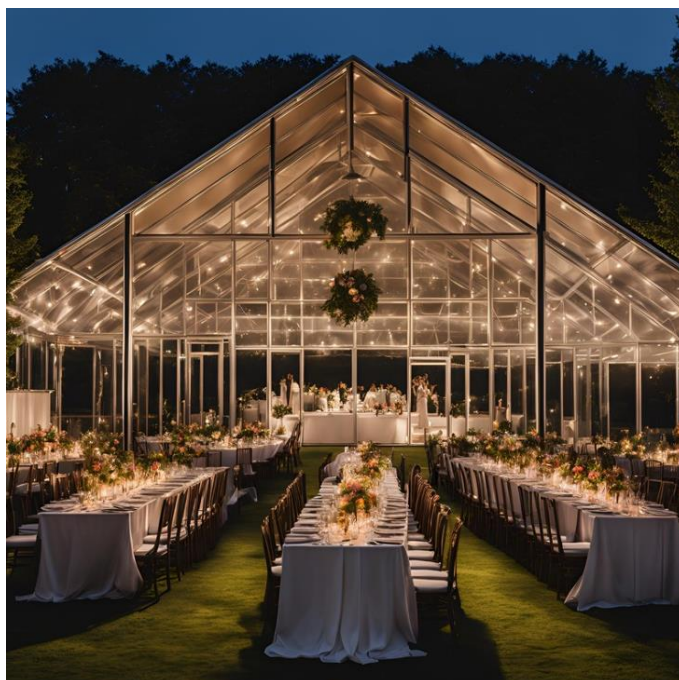
Čisti aluminij je vrlo mekan metal sivo-srebrne boje zbog stvaranja oksidacijskog sloja na površini, koji ujedno služi kao zaštita od korozije. Izrazito je lagan materijal, s gustoćom od $2,7 \text{ g/cm}^3$ što ga čini 66% lakšim od čelika, i znatno je manje sklon krhkim lomovima. U svom čvrstom obliku, aluminij je nezapaljiv i ne gori u normalnim uvjetima, a talište mu se kreće između 660 i 680°C . Međutim, u obliku praha se može zapaliti i gorjeti bezbojnim plamenom. Otpornost aluminija znatno opada s povećanjem temperature, zbog čega se priključci često izvode vijčano. Zavarivanjem dolazi do velikog gubitka čvrstoće materijala koje može iznositi i do 40%. Također zbog visokih temperatura pri zavarivanju, moraju se uzeti u obzir učinci smanjenja čvrstoće u blizini zavara (tzv. zona utjecaja topline, HAZ), što često predstavlja važan aspekt provjere nosivosti konstrukcije. Aluminij je metal s relativno niskom čvrstoćom. U svom najčišćem obliku, aluminij ima vlačnu čvrstoću od oko 40 N/mm^2 i granicu popuštanja od približno 10 N/mm^2 . Međutim aluminij se najčešće koristi u legurama koje mu znatno poboljšavaju mehanička svojstva. Jedan od elemenata koji se pokazao najučinkovitijim u poboljšanju čvrstoće aluminija je magnezij (Mg), što je prikazano na slici X. Zbog toga su aluminijske legure s magnezijem najčešće korištene u konstrukcijama. Ostali često korišteni elementi uključuju silicij (Si), bakar (Cu), cink (Zn) i mangan (Mn), pri čemu svaki od njih doprinosi različitim svojstvima poput povećane tvrdoće, obradivosti ili trajnosti, ovisno o specifičnoj leguri i njenoj primjeni.



Slika 1: Efekt očvršćivanja aluminija u odnosu na sadržaj magnezija [8]

2. MONTAŽNE ALUMINIJSKE HALE

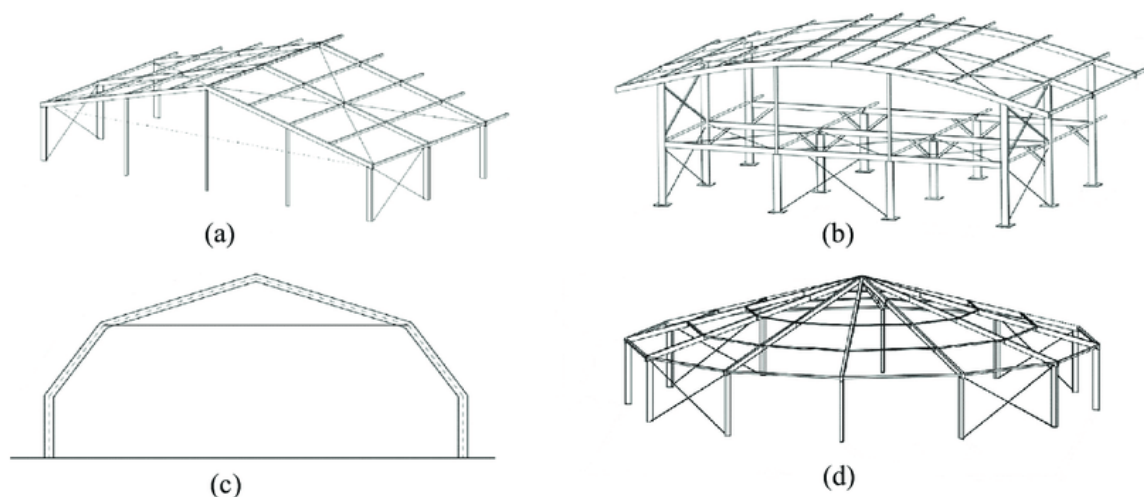
Montažne aluminijske hale su privremene ili trajne konstrukcije čija je primjena vrlo raznolika. Koriste se za industrijska skladišta, poljoprivredne objekte, privremeni smještaj nakon prirodnih nepogoda, no najčešće se koriste kao privremene hale za kratkotrajne događaje zbog svoje brze i jednostavne montaže i demontaže.



Slika 2: Aluminijska hala kao prostor za svadbene svečanosti

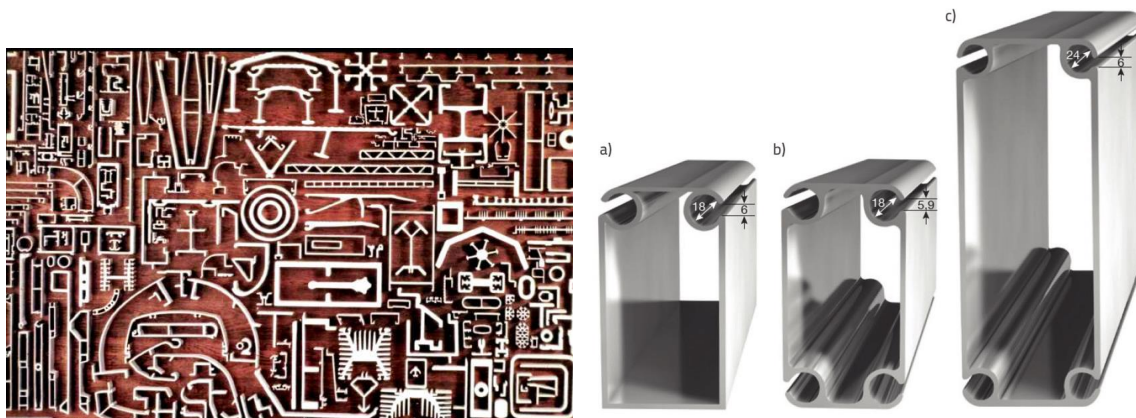
Osim mogućnosti brze montaže, aluminij zbog svoje male težine olakšava transport i montažu gotovih elemenata na gradilištu. Unatoč visokim troškovima proizvodnje aluminija, ove hale mogu biti ekonomski isplative zbog niskih troškova održavanja, zahvaljujući otpornosti na koroziju te mogućnosti oblikovanja poprečnih presjeka prema specifičnim zahtjevima konstrukcije čime se optimizira utrošak materijala.

Dimenzije aluminijskih hala ovise o vrsti i primjeni konstrukcije kao i o proizvođaču tako da rasponi za skladišne i sajamske montažne hale mogu biti raspona od 5 do 30 metara za hale bez unutrašnjih stupova, a visina stupova može iznositi od 3,5 do 4,5 metara. Visina konstrukcije u sljemenu može biti do 12 metara, a razlikujemo tri vrste konstrukcijskih sustava: okviri s ravnom prečkom, poligonalni okviri i radijalno razmješteni polu-okviri.



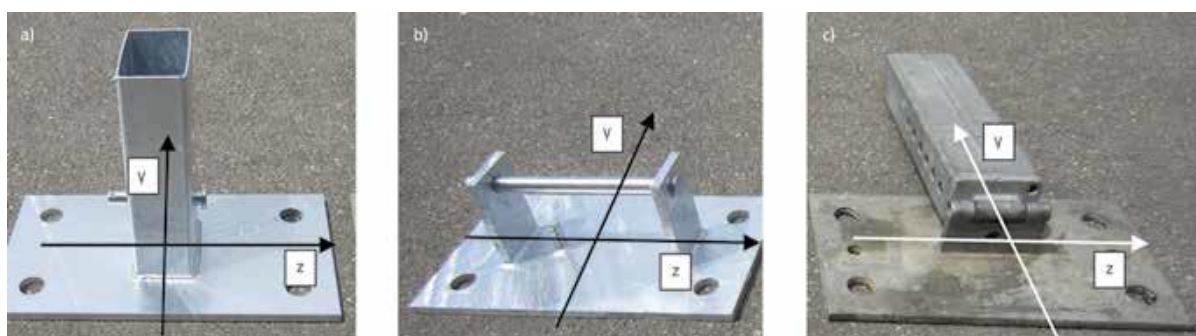
Slika 3: Primjeri konstrukcijskih sustava hala [5]

Prednost aluminijskih legura je i u velikoj prilagodljivosti poprečnih presjeka ovisno o potrebama konstrukcije, profili se proizvode ekstruzijom čime se mogu izvesti proizvodljivi poprečni presjeci čime se optimizira funkcionalnost oblika i smanjuje potrošnja materijala. Najčešće se koriste aluminijski pravokutni cijevni profili s jednostranim ili obostranim utorima koji su namijenjeni za montiranje PVC obloge šator. Odabir dimenzija ovisi o potrebama za nosivost konstrukcije



Slika 4: Primjeri alumijskih poprečnih presjeka [8] [5]

Priključci kod montažnih alumijskih hala izvode se pomoću čeličnih umetaka ili ploča koje se postavljaju na spojeve gređa u sljemenu ili na spoju gređe i stupa. Ovisno o okolišu i trajanju uporabe, koriste se priključci izrađeni od različitih materijala. Najčešće se koriste pocinčani čelični vijci, dok se u uvjetima velike vlažnosti i visokog rizika od korozije koriste vijci od nehrđajućeg čelika. Upotreba alumijskih vijaka je rijetka. Iako kontakt između metala različitih potencijala može uzrokovati stvaranje kontaktne korozije, kod montažnih alumijskih hala predviđenih za privremenu upotrebu ovaj problem obično nije značajan. Čak i hale koje su korištene dulje od planiranog roka nisu pokazale značajne probleme s kontaktnom korozijom, osobito kada su korišteni pocinčani čelični elementi. Karakteristični priključci montažnih hala su: stopa stupa, prečka-stup, prečka-prečka, prečka-sekundarni nosač. Slika x prikazuje moguća rješenja za dimenzioniranje stope stupa, ovisno o načinu modeliranja hale, brzini montaže i namjeni građevine.



Slika 5: Varijante stope stupa [5]

Priključci okvira najčešće se izvode kao ojačanje čeličnim pločama ili čeličnim umetkom. Priključci s čeličnim pločama obično se koriste za privremene konstrukcije, pri čemu se ploče postavljaju s obje vanjske strane aluminijskog elementa i spajaju vijcima. S druge strane, priključci s čeličnim umetkom izvode se postavljanjem čeličnog profila unutar aluminijskog profila, čime se aluminijski profil ojačava i omogućuje prijenos sila s jednog elementa na drugi.



Slika 6: Priključak prečka - prečka s čeličnim umetkom [5]



Slika 7: Priključci prečka - stup s čeličnim pločama [5]

3. TEHNIČKA SVOJSTVA

3.1. Općenito o konstrukciji

Aluminijska hala se nalazi u Koprivnici. Predmetna konstrukcija ima gospodarsku namjenu i služiti će u svrhu skladišta a tlocrtne dimenzije su 20 x 60m. Izrađena je od 20 okvira raspona 3 metra. Nosiva konstrukcija se predviđa kao montažna aluminijska skeletna konstrukcija sastavljena od stupova i greda. Stupovi će biti izvedeni kao ekstrudirane pravokutne cijevi od aluminijske legure EN AW-6082-T6 dimenzija RHS 260x140x8.0, a grede kao ekstrudirane pravokutne cijevi od aluminijske legure EN AW-6082-T6 dimenzija RHS 80x40x4.0 te čelične pravokutne cijevi RHS 90x50x3.6 kvalitete čelika S355 J2H. Krovšte će se izvesti kao dvostrešno krovšte nagiba 22°, pokriveno PVC krovnom oblogom. Krovna konstrukcija će biti izvedena tako da se na grede okvira od ekstrudirane pravokutne cijevi od aluminijske legure EN AW-6082-T6 dimenzija RHS 260x140x8.0 oslanjaju sekundarni krovni nosači dimenzija RHS 120x80x6,3. Stabilizacija hale ostvarena je spregovima u krovnim (horizontalnim) i bočnim (zidnim) ravninama i to u krajnjim poljima te na prvoj i zadnjoj trećini raspona. Stupovi i krovni nosači međusobno su spojeni zglobnim vezama, a spoj sa temeljem je ostvaren nepomičnim osloncima. Na građevini će se ugraditi dva veća otvora za uvoz i izvoz robe iz skladišnog prostora. Vrata će biti izvedena kao klizna aluminijska vrata.

3.1.1. Stupovi

Za glavne nosive stupove odabrane su pravokutne cijevi tipa RHS dimenzija 260x140x8.0 dužine 440 centimetara na razmacima od 3 metra, svi zabatni stupovi su također odabrani kao pravokutne cijevi tipa RHS dimenzija 160x80x5.0 dužina od 5,4 do 7,4 metra na razmacima od 2,5 metara, osim središnjeg zabatnog stupa koji je odabran kao pravokutna cijev tipa RHS dimenzija 260x140x8.0 i dužine 8,4 metra.

3.1.2. Podrožnice

Na krovu konstrukcije koji je nagnut pod kutom od 22°, što daje nagib krova od 40,4 % su postavljene podrožnice izrađene od aluminijskih profila RHS 120x80x6,3 dužine 3 metra na osnom razmaku od 1,66 metara.

3.1.3. Spregovi

Za osiguranje potrebne stabilnosti konstrukcije, korišteni su horizontalni i vertikalni stabilizacijski vezovi u obliku vlačnih dijagonala. Za krovne spregove koristi se čelični profili RD 18 kvalitete S 235 JRH, dok se za bočne spregove koristi čelični profil RD 16 iste kvalitete. Ovi stabilizacijski elementi osiguravaju dodatnu potporu u svim smjerovima, smanjujući rizik od deformacija i pomaka. Također konstrukcija je pričvršćena pomoću zidnih, krovnih i poprečnih zatezača. Svi zatezači izrađeni su od čelični profili RD 24 kvalitete S 235 JRH, u skladu s jačinom djelujućih sila. Podešavanje napetosti užadi izvodi se zateznim vijcima. Pričvršćivanje na grede pomoću krilnih matica i čeličnih okova.

3.1.4. Otvori na konstrukciji

Glavni ulaz u zgradu smješten je na sjevernoj strani i ima dimenzije 5 x 4,4 metra, dok se pomoćni ulaz nalazi na istočnom dijelu zgrade, sa dimenzijama 3 x 4,4 metra. Unutar objekta definirane su zone skladištenja, kao i komunikacijski putevi koji omogućuju pristup električnim viličarima. Ventilacija prostora će se osigurati prirodnim putem. Radna mjesta moraju prvenstveno biti osvijetljena prirodnim svjetlom, uz dodatak odgovarajuće umjetne rasvjete koja zadovoljava sigurnosne i zdravstvene standarde radnika. Osvjetljenje radnih mjesta treba biti u skladu s važećim normama, pri čemu površina za prirodni dovod svjetla mora biti raspoređena tako da omogući ravnomjerno osvjetljenje svih dijelova radnog prostora. Ukupna površina tih otvora mora biti najmanje 1/8 površine poda radne prostorije. U slučajevima gdje zbog tehnoloških procesa nije moguće ili dopušteno koristiti prirodno osvjetljenje, potrebno je osigurati adekvatnu umjetnu rasvjetu koja odgovara specifičnostima proizvodnog procesa. Otvorima za prirodno osvjetljenje treba upravljati tako da spriječe direktno upadanje sunčeve svjetlosti na radna mjesta. Ukoliko se to ne može izbjeći, potrebno je primijeniti zaštitne mjere poput sjenila, specijalnih vrsta stakla, zavjesa, brisoleja ili drugih sredstava za zasjenjivanje. Rasvjetne instalacije u radnim i prolaznim zonama moraju biti izvedene na način da ne predstavljaju opasnost za radnike. Otvori za odimljavanje, veličine 100 x 100 cm, smješteni su na zabatnim zidovima skladišta.

3.2. Karakteriske materijala

Elementi konstrukcije će biti izvedeni većinom od aluminijske legure EN AW-6082-T6, te od čelika kvalitete S 235 i S 355.

Materials

Name	Unit mass [kg/m ³]	E mod [MPa]	Poisson - nu	G mod [MPa]	Thermal exp [m/mK]	Lower limit [mm]	Upper limit [mm]	Fy (range) [MPa]	Fu (range) [MPa]
<i>*Student version*</i>									
S 355 JR (EN 10025-2)	7850.00	2.1000e+05	0.3	8.0769e+04	0.01e-003	0.00	3.00	355.0	510.0
						3.00	16.00	355.0	470.0
						16.00	40.00	345.0	470.0
						40.00	63.00	335.0	470.0
						63.00	80.00	325.0	470.0
						80.00	100.00	315.0	470.0
						100.00	150.00	295.0	450.0
						150.00	200.00	285.0	450.0
						200.00	250.00	275.0	450.0
S 235 JRH (EN 10210-1)	7850.00	2.1000e+05	0.3	8.0769e+04	0.01e-003	0.00	3.00	235.0	360.0
						3.00	16.00	235.0	360.0
						16.00	40.00	225.0	360.0
						40.00	63.00	215.0	360.0
						63.00	80.00	215.0	360.0
						80.00	100.00	215.0	360.0
						100.00	120.00	195.0	350.0

Materials

Name	Type	Unit mass [kg/m ³]	E mod [MPa]	Poisson - nu	G mod [MPa]	Thermal exp [m/mK]
<i>*Student version*</i>						
EN-AW 6082 (EP/O,EP/H,ET) T6 (0-5)	Aluminium	2700.00	7.0000e+04	0.3	2.6923e+04	0.02e-003
EN-AW 6082 (EP/O,EP/H,ET) T6 (5-15)	Aluminium	2700.00	7.0000e+04	0.3	2.6923e+04	0.02e-003

Slika 8: Materijali korišteni u konstrukciji

Za izradu priključaka koristiti će se čelični vijci različitih veličina ovisno priključku.

Temelji će se izvesti kao kombinacija armiranobetonskih stopa i temeljnih greda klase betona C25/30, s armaturnim čelikom B500B.

3.3. Montaža i transport

Elementi konstrukcije se izrađuju u radionici prije nego se prevezu na mjesto gradnje gdje se povezuju vijčanim spojevima. Veći elementi konstrukcije transportiraju se uz pomoć velikih prijevoznih sredstava i skladište na gradilištu. Prilikom transporta i montaže, važno je osigurati neoštećenost elemenata i sigurnost. Nakon postavljanja svih konstruktivnih elemenata, može se nastaviti sa daljnjim radovima, uključujući ugradnju pokrova.

3.4. Proračun konstrukcije

Konstrukcija je analizirana u softveru SCIA Engineer 24. Prvo je izrađeno dispozicijsko rješenje, kojem su dodani elementi potrebnih dimenzija i oblika. Dimenzije i oblici elemenata su iterativno prilagođavani nakon nanošenja opterećenja, sve dok se nije postigla iskoristivost od oko 80%. Oslonci su modelirani kao upeti, a dodatni nepomični oslonci su postavljeni na potrebnim elementima kako bi se oslobodio moment. Ukrute koje prenose samo vlačne sile modelirane su kao "tension only" elementi, što znači da prenose isključivo uzdužne sile. Nakon toga, definirana su potrebna opterećenja (snijeg, vjetar, dodatno stalno opterećenje, potres), a potom je proveden proračun konstrukcije za daljnju analizu rezultata. Konstrukcija je projektirana tako da ispunjava zahtjeve graničnog stanja nosivosti i graničnog stanja uporabivosti.

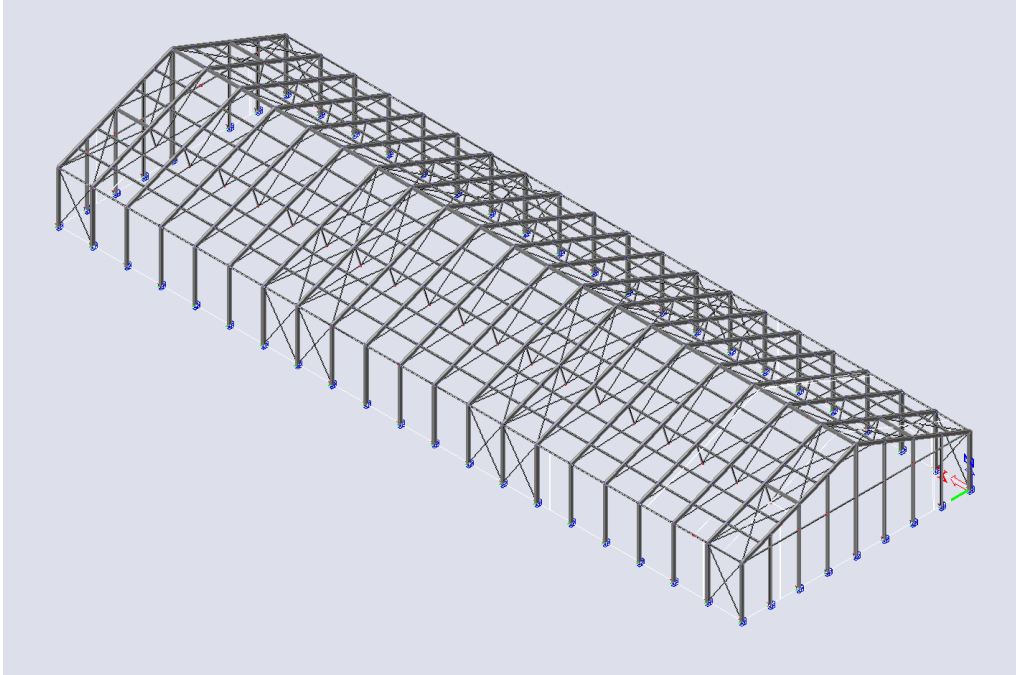
3.5. Primijenjeni propisi

Proračun konstrukcije proveden je primjenom sljedećih normi i nacionalnih aneksa:

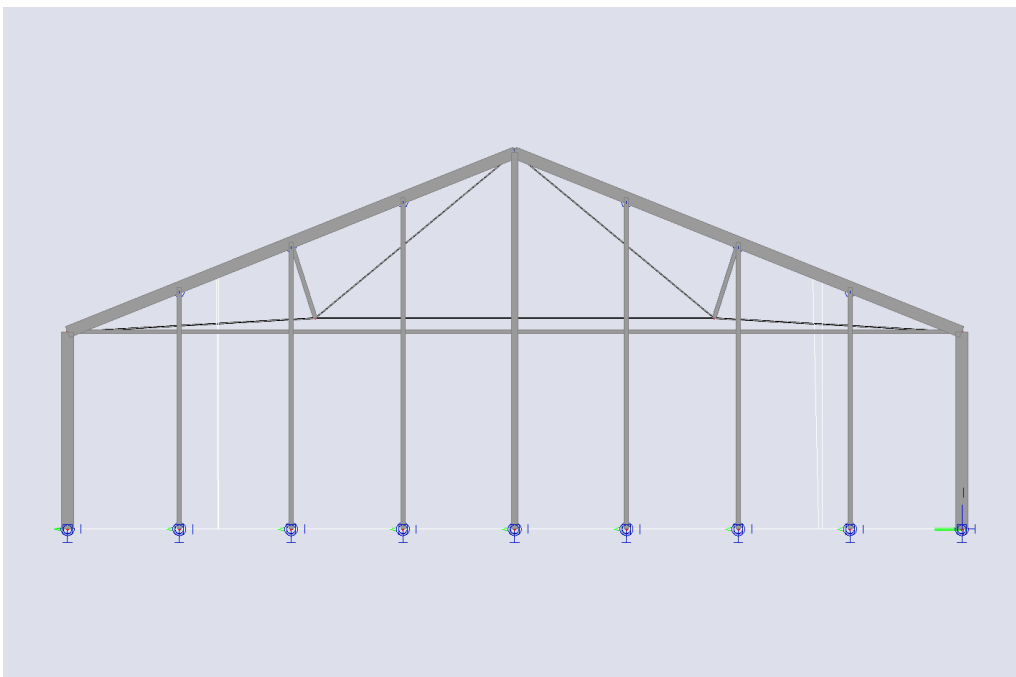
1. norma HRN EN 1990:2023 (Osnove projektiranja konstrukcija i geotehničkog projektiranja)
2. norma HRN EN 1991-1-3:2012 i nacionalni aneks HRN EN 1991-1-3:2012 (Opterećenja snijegom)
3. norma HRN EN 1991-1-4:2012 i nacionalni aneks HRN EN 1991-1-4:2012/NA:2012/Ispr.1:2023 (Djelovanje vjetra)
4. norma HRN EN 1998-1:2011 i nacionalni aneks HRN EN 1998-1:2011/NA:2011/A1:2021 (Projektiranje potresne otpornosti konstrukcija)
5. norma HRN EN 1999-1-1:2023 i nacionalni aneks HRN EN 1999-1-1:2023/NA:2023 (Projektiranje aluminijskih konstrukcija)
6. norma HRN EN 13031-1:2020 i nacionalni aneks HRN EN 13031-1:2020/NA:2021 (Staklenici -- Projektiranje i izgradnja)
7. norma HRN EN 13782:2015 (Privremene konstrukcije -- Šatori)

4. PRORAČUN ALUMINIJSKE HALE

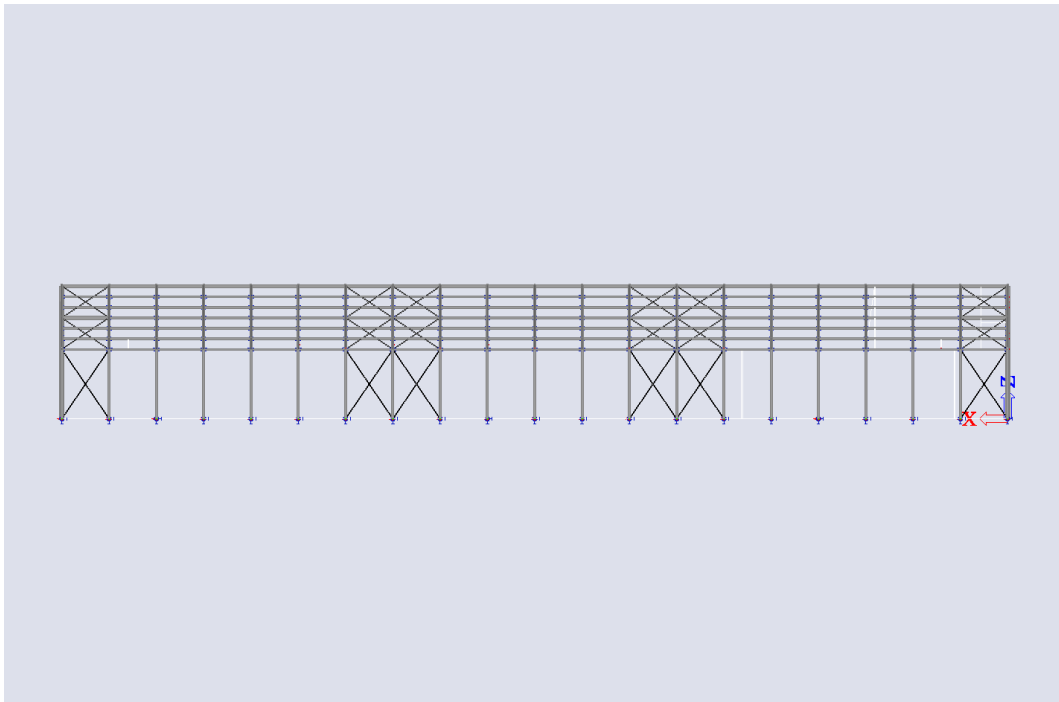
4.1. Model konstrukcije



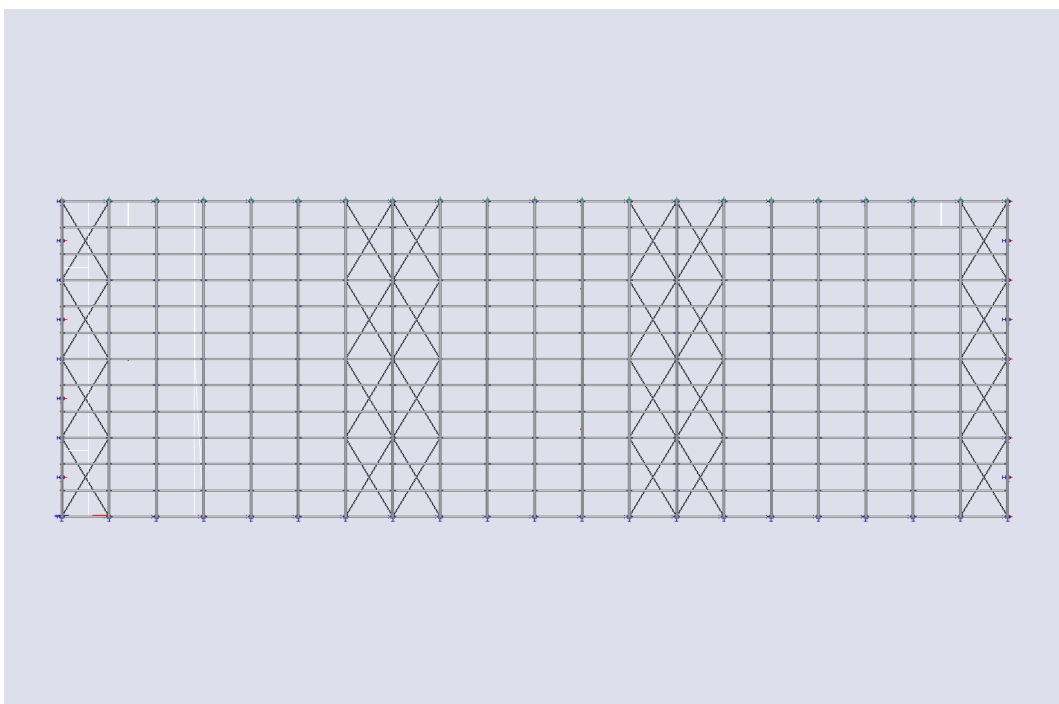
Slika 9: 3D model aluminijske hale



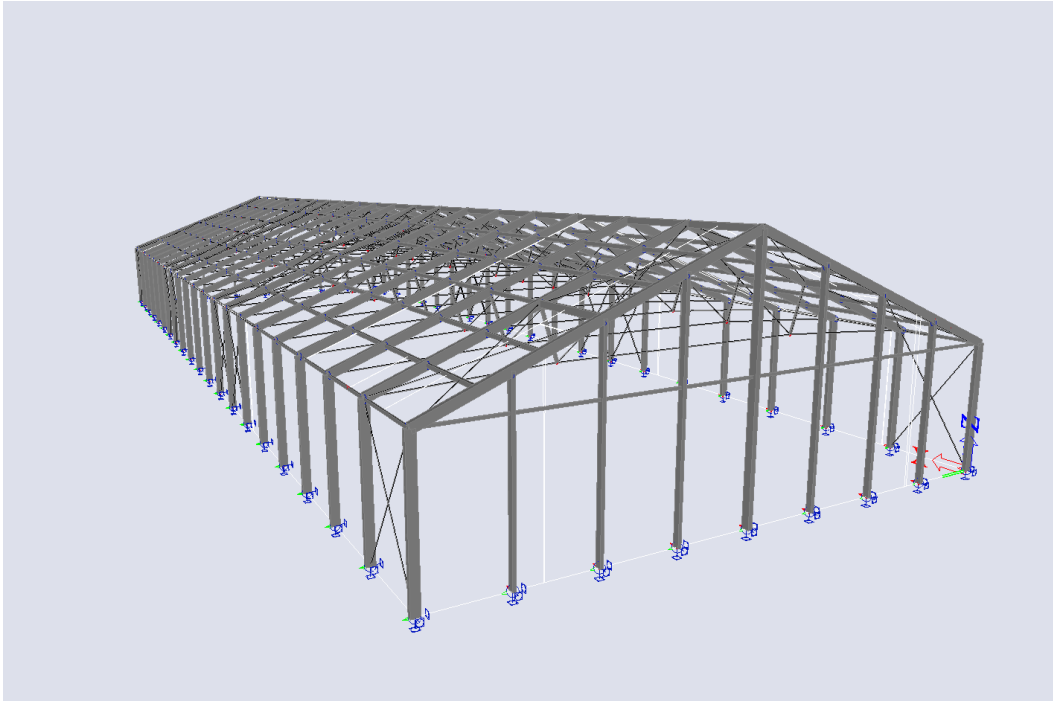
Slika 10: Poprečni presjek hale



Slika 11: Bočni pogled na konstrukciju



Slika 12: Tlocrt konstrukcije aluminijske hale



Slika 13: Prostorni prikaz aluminijske konstrukcije hale

5. ANALIZA OPTEREĆENJA

Prilikom izvođenja analize opterećenja na konstrukciju, primjenjuju se smjernice norme HRN EN 1991 i pripadajući Nacionalni dodaci. U obzir se uzimaju razni faktori opterećenja, uključujući trajna i promjenjiva opterećenja

5.1. Stalna djelovanja

5.1.1. Vlastita težina elemenata

Vlastita težina konstrukcije je uzeta u obzir programom SCIA Engineer 24.

5.1.2. Pokrov i instalacije

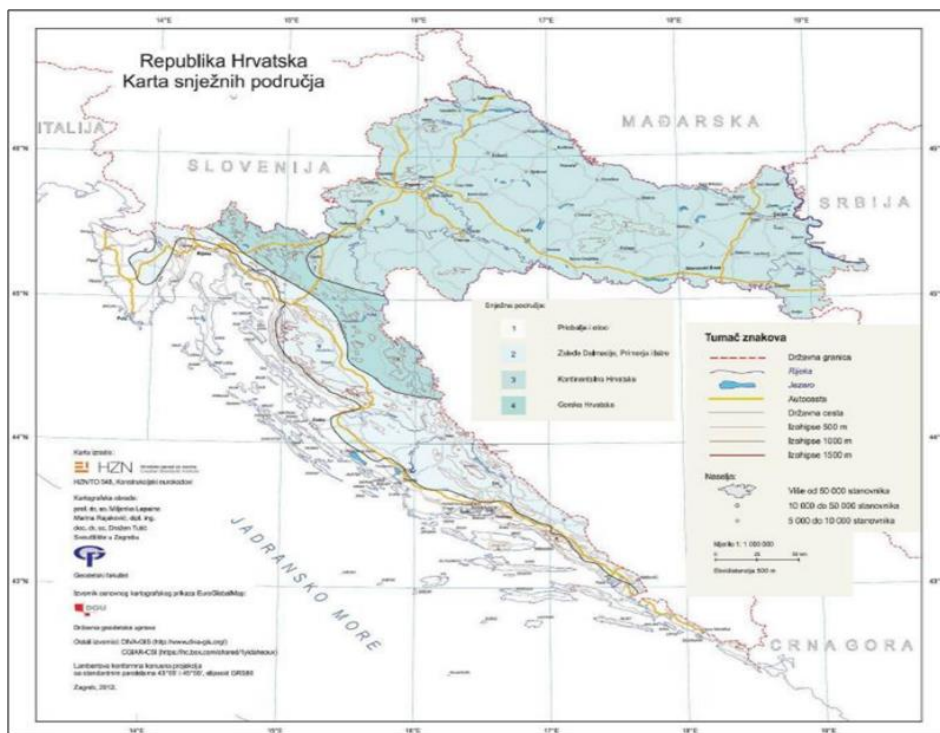
Prilikom analize uzeti su u obzir težina pokrova i instalacija, konstrukcija je obložena poliesterskim materijalom presvučenim PVC-om, težine 650 g/m², težina instalacija iznosi 0,1 kN/m²

Vlastita težina pokrova ----- 0,006 kN/m²

Težina instalacija po krovu ----- 0,01 kN/m²

5.2. Djelovanje snijega

Opterećenje snijegom računa se prema normi HRN EN 1991-1-3:2012, a temelji se na karakterističnom opterećenju snijega s_k koje se određuje prema klimatskim podacima specifičnim za lokaciju na kojoj je građevina. U obzir se uzimaju faktori kao što su oblik krova, izloženosti objekta te temperaturni uvjeti. Sve to osigurava sigurnost konstrukcije pod snježnim opterećenjem.



Slika 14: Karta snježnih područja Republike Hrvatske [3]

Odabir snježnog područja za proračun provodi se prema karti snježnih područja Republike Hrvatske prikazanoj na slici 14. Lokacija građevine je Koprivnica koja spada pod snježno područje 3. – kontinentalna hrvatska. Nadmorska visina građevine je 145 metara nadmorske visine.

Stoga je odabrana karakteristična vrijednost snježnog opterećenja prema Tablici 1 koja iznosi:

$$s_k = 1,25 \text{ kN/m}^2$$

Tablica 1. Opterećenje snijegom za snježna područja i pripadajuće nadmorske visine [3]

Nadmorska visina do [m]	1. područje – priobalje i otoci [kN/m ²]	2. područje – zaleđe Dalmacije, Primorja i Istre [kN/m ²]	3. područje – kontinentalna Hrvatska [kN/m ²]	4. područje – gorska Hrvatska [kN/m ²]
100	0,50	0,75	1,00	1,25
200	0,50	0,75	1,25	1,50
300	0,50	0,75	1,50	1,75
400	0,50	1,00	1,75	2,00
500	0,50	1,25	2,00	2,50
600	0,50	1,50	2,25	3,00
700	0,50	2,00	2,50	3,50
800	0,50	2,50	2,75	4,00
900	1,00	3,00	3,00	4,50
1 000	2,00	4,00	3,50	5,00
1 100	3,00	5,00	4,00	5,50
1 200	4,00	6,00	4,50	6,00
1 300	5,00	7,00		7,00
1 400	6,00	8,00		8,00
1 500		9,00		9,00
1 600		10,00		10,00
1 700		11,00		11,00
1 800		12,00		

Opterećenje snijegom računa se prema HRN ENV 1991-2-3. Izraz glasi:

$$s = \mu_i \cdot C_e \cdot C_t \cdot s_k$$

gdje je:

Karakteristično opterećenje snijegom _____ $s_k = 1,25 \text{ kN/m}^2$

Koeficijent oblika opterećenja snijegom ($\alpha = 22^\circ$): _____ $\mu_1 = 0,8$ ($0^\circ < \alpha < 30^\circ$)

Koeficijent izloženosti: _____ $C_e = 1,0$

Temperaturni koeficijent: _____ $C_t = 1,0$

Koeficijent oblika opterećenja snijegom određuje se ovisno o vrsti i nagibu krovne plohe prema tablici 2.

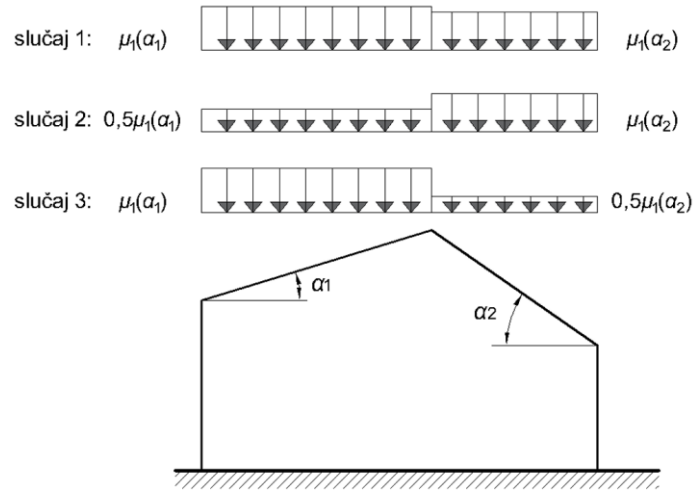
Tablica 2: Koeficijenti oblika opterećenja snijegom [3]

Nagib krovne plohe:	$0^\circ \leq \alpha \leq 30^\circ$	$30^\circ < \alpha < 60^\circ$	$\alpha \geq 60^\circ$
Koeficijent μ_1 :	0,80	$(0,80 \cdot (60 - \alpha)) / 30$	0

$$s = \mu_i \cdot C_e \cdot C_t \cdot s_k = 0,8 \cdot 1 \cdot 1 \cdot 1,25 = 1 \text{ kN/m}^2$$

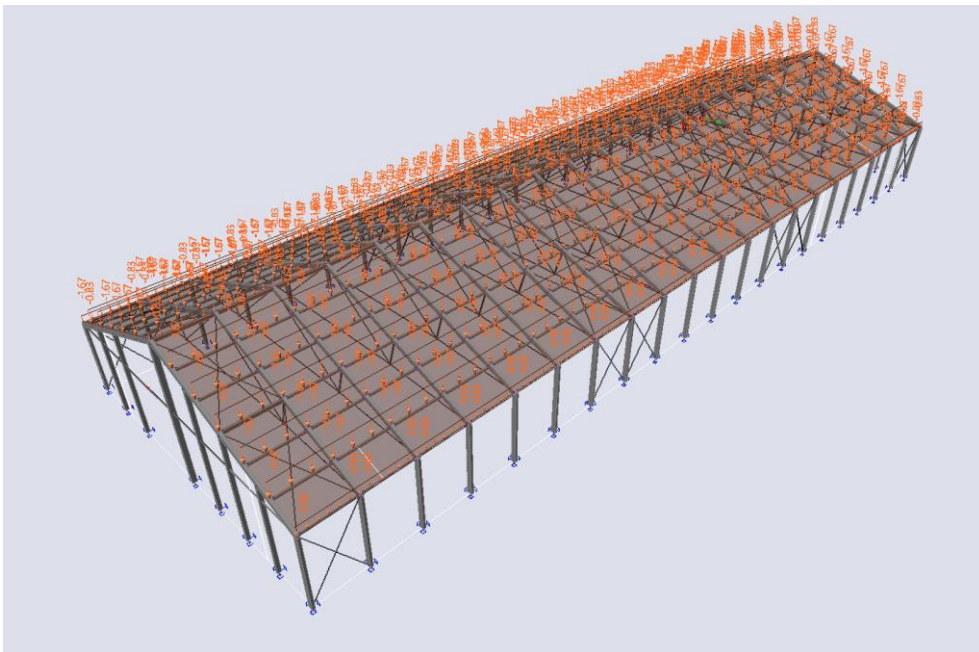
Na Slici 15 su prikazana tri različita slučaja opterećenja snijegom na dvostrešni krov hale. U prvom slučaju snježno opterećenje je ravnomjerno raspoređeno na krov hale, a u drugom i

trećem slučaju opterećenje je asimetrično te je na jednoj strani krova snježno opterećenje duplo veće nego na drugoj strani.



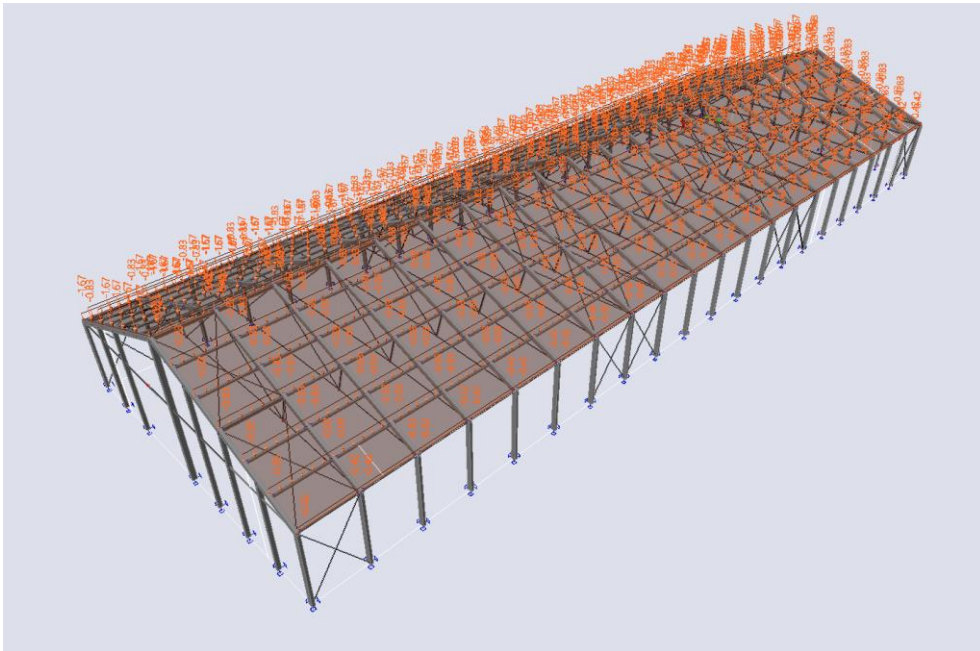
Slika 15: Sheme opterećenja snijegom za dvostrešni krov [3]

5.2.1. Slučaj 1 - simetrično opterećenje snijegom



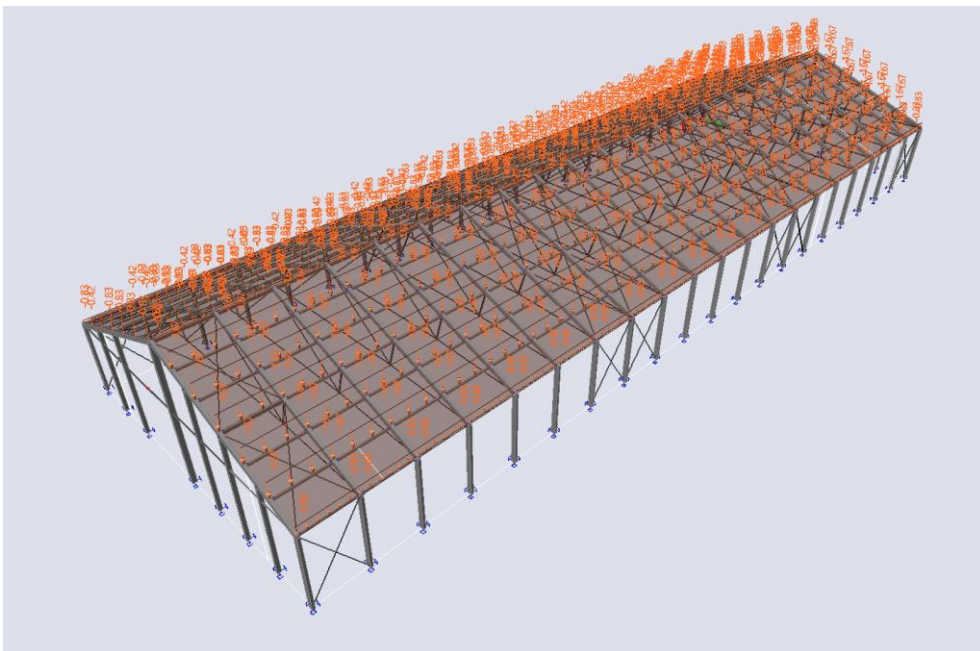
Slika 16: Linijsko opterećenje snijegom na konstrukciju za slučaj 1

5.2.2. Slučaj 2 - asimetrično opterećenje snijegom



Slika 17: Linijsko opterećenje snijegom na konstrukciju za slučaj 2

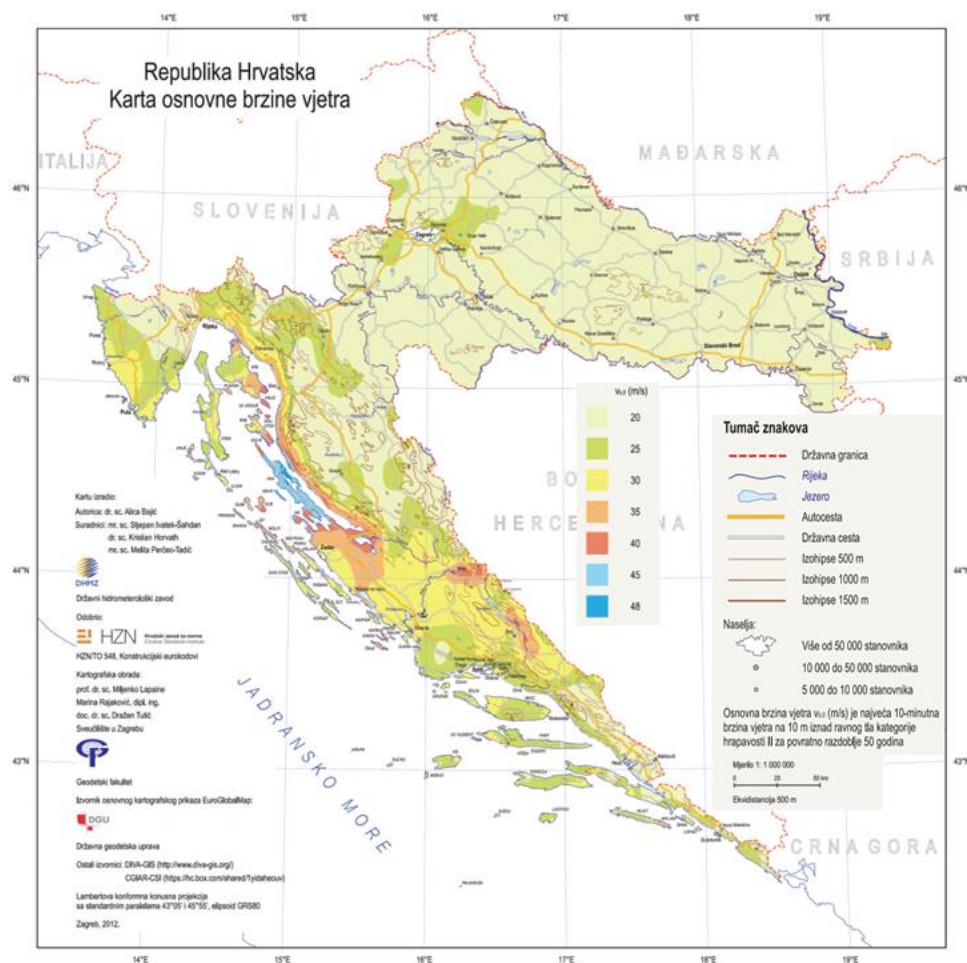
5.2.3. Slučaj 3 - asimetrično opterećenje snijegom



Slika 18: Linijsko opterećenje snijegom na konstrukciju za slučaj 3

5.3. Djelovanje vjetra

Usljed djelovanja vjetra na konstrukciju dolazi do horizontalnih sila koje mogu dovesti do deformacija, pomaka ili destabilizacije građevine. Proračun utjecaja vjetra provodi se prema HRN EN 1991 –1 – 4:2012 i Nacionalnim dodatku HRN EN 1991 – 1 – 4:2012/NA:2012. Na lokaciji hale koja se nalazi u gradu Koprivnici očitana je osnovna brzina vjetra od 20 m/s sa slike 19.



Slika 19: Karta osnovne brzine vjetra za područje Republike Hrvatske [4]

Osnovni parametri za izračun opterećenja vjetrom:

Temeljna vrijednost osnovne brzine vjetra: $v_{b,0} = 20 \text{ m/s}$

Kategorija terena: II (područja s niskom vegetacijom)

Osnovna brzina vjetra se računa prema izrazu:

$$v_b = c_{dir} \cdot c_{season} \cdot v_{b,0}$$

$$v_b = 1 \cdot 1 \cdot 20 = 20 \text{ m/s}$$

gdje je:

Prihvata se preporučena vrijednost faktora smjera _____ $c_{dir} = 1,0$.

Prihvata se preporučena vrijednost faktora godišnjega doba _____ $c_{season} = 1,0$.

Osnovni pritisak vjetra uslijed brzine:

$$q_b = \frac{1}{2} \cdot \rho_{air} \cdot v_b^2$$

$$q_b = \frac{1}{2} \cdot 1,25 \cdot 20^2 = 0,25 \text{ kN/m}^2$$

gdje je:

Gustoća zraka _____ $\rho_{air} = 1,25 \text{ kg/m}^3$

Srednja brzina vjetra:

$$v_m(z) = c_r(z) \cdot c_0(z) \cdot v_b$$

gdje je:

Faktor vertikalne razvedenosti _____ $c_0(z) = 1$

Faktor hrapavosti terena _____ $c_r(z)$

$$c_r(z) = k_r \cdot \ln\left(\frac{z}{z_0}\right), z_{min} \leq z \leq z_{max} \quad \text{ili} \quad c_r(z) = c_r(z_{min}), z < z_{min}$$

Tablica 3. Kategorije i parametri terena [4]

Kategorija terena		z_0 [m]	z_{min} [m]
0	More ili priobalna područja izložena otvorenom moru	0,003	1
I	Jezera ili ravna i horizontalno položena područja sa zanemarivom vegetacijom i bez prepreka	0,01	1
II	Područja s niskom vegetacijom, npr. travom, i izoliranim preprekama (drveće, zgrade) s razmakom najmanje 20 visina prepreke	0,05	2
III	Područja sa stalnim pokrovom od vegetacije ili zgrade ili područja s izoliranim preprekama s razmakom najviše 20 visina prepreke (npr. sela, predgrađa, stalna šuma)	0,3	5
IV	Područja s najmanje 15 % površine pokrivene zgradama čija prosječna visina premašuje 15 m	1,0	10

NAPOMENA: Kategorije terena prikazane su na slikama u točki A.1.

Procjenjuje se Kategorija terena: II (područja s niskom vegetacijom i izoliranim preprekama) prema tablici 3.

Za kategoriju terena II vrijedi:

Visina za kategoriju terena II _____ $z_0 = 0,05 \text{ m}$

Minimalna visina _____ $z_{min} = 2,0 \text{ m}$

Maksimalna dopuštena visina _____ $z_{max} = 200 \text{ m}$

Visina građevine _____ $z = 8,4 \text{ m}$ (visina sljemena)

Zadovoljen je uvjet:

$$z_{min} \leq z \leq z_{max}$$

$$0,05 \text{ m} \leq 8,4 \text{ m} \leq 200 \text{ m}$$

Faktor terena k_r :

$$k_r = 0,19 \cdot \left(\frac{z_0}{z_{0,II}} \right)^{0,07}$$

$$k_r = 0,19 \cdot \left(\frac{0,05}{0,05} \right)^{0,07} = 0,19$$

Faktor hrapavosti terena $c_r(z)$:

$$c_r(z) = k_r \cdot \ln\left(\frac{z}{z_0}\right)$$

$$c_r(z) = 0,19 \cdot \ln\left(\frac{8,4}{0,05}\right) = 0,974$$

Srednja brzina vjetra:

$$v_m(z) = c_r(z) \cdot c_0(z) \cdot v_b$$

$$v_m(8,4) = 0,974 \cdot 1 \cdot 20 = 19,48 \text{ m/s}$$

Intenzitet turbulencije $I_v(z)$:

$$I_v(z) = \frac{k_1}{c_0(z) \cdot \ln\left(\frac{z}{z_0}\right)} \quad \text{za } z_{min} \leq z \leq z_{max}$$

$$I_v(z) = \frac{1}{1 \cdot \ln\left(\frac{8,40}{0,05}\right)} = 0,195$$

Tlak pri vršnoj brzini $q_p(z)$ na visini z :

$$q_p(z) = [1 + 7 \cdot I_v(z)] \cdot \frac{1}{2} \cdot \rho_{air} \cdot v_{m(z)}^2$$

$$q_p(z) = [1 + 7 \cdot 0,195] \cdot \frac{1}{2} \cdot 1,25 \cdot 19,48^2 = 0,56$$

Faktor izloženosti $c_e(z)$ na visini z :

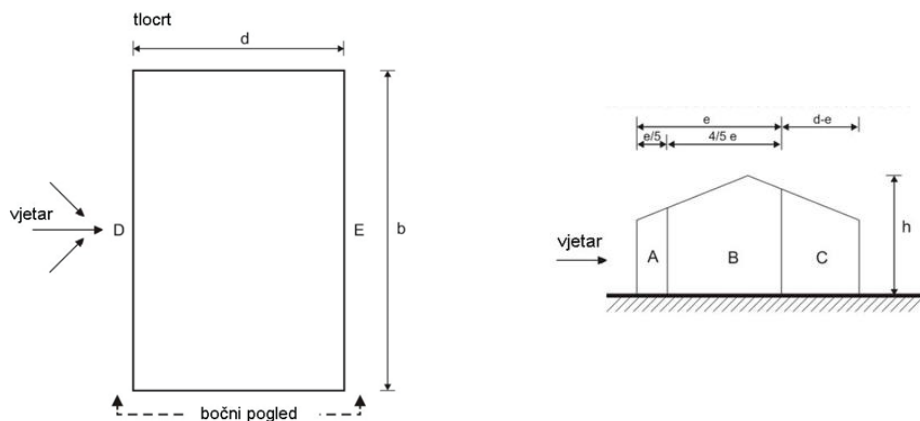
$$c_e(z) = \frac{q_p(z)}{q_b} = \frac{0,56}{0,25} = 2,24$$

U radu je analizirano šest slučajeva djelovanja vjetra:

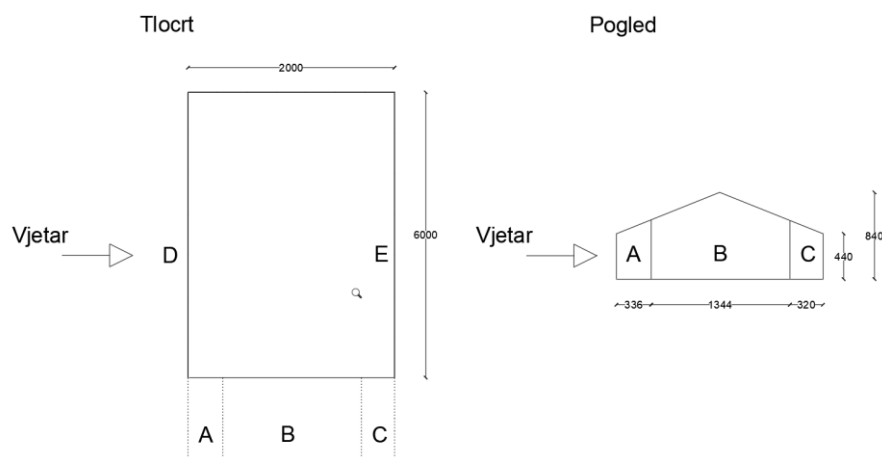
- Slučaj 1 - Transverzalno djelovanje vjetra na konstrukciju, vrata zatvorena
- Slučaj 2 - Transverzalno djelovanje vjetra na konstrukciju, vrata otvorena ($C_{pi} = +0,2$)
- Slučaj 3 - Transverzalno djelovanje vjetra na konstrukciju, vrata otvorena ($C_{pi} = -0,3$)
- Slučaj 4 - Longitudinalno djelovanje vjetra na konstrukciju, vrata zatvorena
- Slučaj 5 - Longitudinalno djelovanje vjetra na konstrukciju, vrata otvorena ($C_{pi} = +0,2$)
- Slučaj 6 - Longitudinalno djelovanje vjetra na konstrukciju, vrata otvorena ($C_{pi} = -0,3$)

5.3.1. Slučaj 1 - Transverzalno djelovanje vjetra na konstrukciju, vrata zatvorena

Vanjski pritisak na vertikalne stijene:



Slika 20: Legenda djelovanja vjetra na vertikalne zidove [4]



Slika 21: Tlocrt i pogled na vertikalne zidove izložene djelovanju transverznog vjetra

Osnovni podaci:Referentna visina: $h = 8,40 \text{ m}$ Širina površine na koju puše vjetar: $b = 60 \text{ m}$ Koeficijent pritiska na vertikalne stijene:

$$e = \min(b; 2 \cdot h) = \min(60; 16,8) = 16,8 \text{ m}$$

$$d = 20 \text{ m} \rightarrow d > e$$

$$h/d = 8,4 / 20 = 0,42$$

Za zone A, B, I C vrijednosti koeficijenata vanjskog tlaka su uzeti iz tablice 3, nije bila potrebna linearna interpolacija. Za zone D i E potrebno je bilo provesti linearnu interpolaciju vrijednosti koeficijenta vanjskog tlaka.

Tablica 4: Preporučene vrijednosti koeficijenata vanjskog tlaka za vertikalne zidove tlocrtno pravokutnih zgrada [4]

Područje	A		B		C		D		E	
	$c_{pe,10}$	$c_{pe,1}$	$c_{pe,10}$	$c_{pe,1}$	$c_{pe,10}$	$c_{pe,1}$	$c_{pe,10}$	$c_{pe,1}$	$c_{pe,10}$	$c_{pe,1}$
5	-1,2	-1,4	-0,8	-1,1	-0,5		+0,8	+1,0	-0,7	
1	-1,2	-1,4	-0,8	-1,1	-0,5		+0,8	+1,0	-0,5	
$\leq 0,25$	-1,2	-1,4	-0,8	-1,1	-0,5		+0,7	+1,0	-0,3	

$$Površina(A) = 17,05 \text{ m}^2 > 10 \text{ m}^2 \rightarrow c_{pe} = c_{pe,10} = -1,2$$

$$Površina(B) = 94,82 \text{ m}^2 > 10 \text{ m}^2 \rightarrow c_{pe} = c_{pe,10} = -0,8$$

$$Površina(C) = 16,13 \text{ m}^2 > 10 \text{ m}^2 \rightarrow c_{pe} = c_{pe,10} = -0,5$$

$$Površina(D) = 264 \text{ m}^2 > 10 \text{ m}^2 \rightarrow c_{pe} = c_{pe,10} = 0,72$$

$$Površina(E) = 264 \text{ m}^2 > 10 \text{ m}^2 \rightarrow c_{pe} = c_{pe,10} = -0,35$$

Djelovanje vjetra na vertikalne površine:

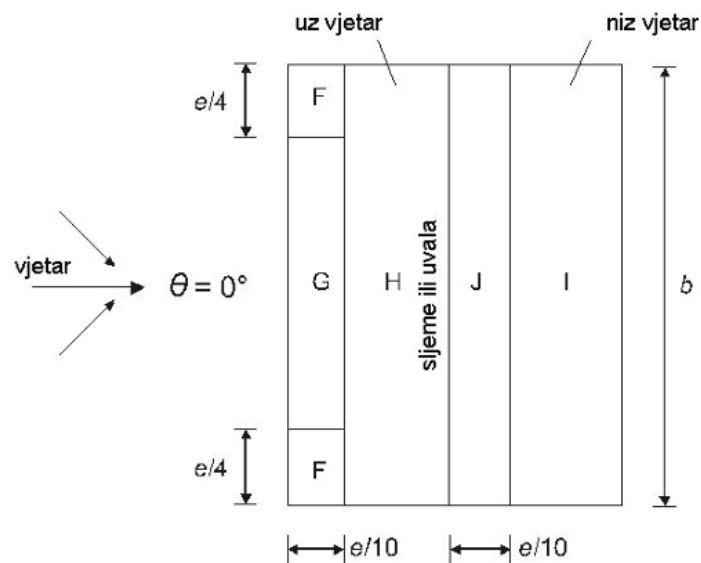
$$W_e^A = 0,56 \cdot (-1,20) = -0,67 \text{ kN/m}^2$$

$$W_e^B = 0,56 \cdot (-0,8) = -0,45 \text{ kN/m}^2$$

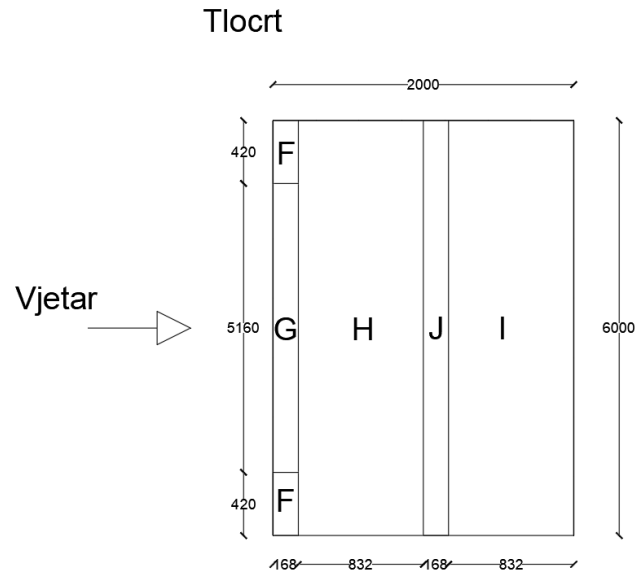
$$W_e^C = 0,56 \cdot (-0,5) = -0,28 \text{ kN/m}^2$$

$$W_e^D = 0,56 \cdot 0,72 = 0,4 \text{ kN/m}^2$$

$$W_e^E = 0,56 \cdot (-0,35) = -0,2 \text{ kN/m}^2$$

Vanjski pritisak na krovnu plohu:

Slika 22:Legenda djelovanja vjetra na dvostresni krov [4]



Slika 23: Tlocrt na krovnu plohu izloženu djelovanju transverzalnog vjetra

Osnovni podaci:

Referentna visina: $h = 8,40 \text{ m}$

Širina površine na koju puše vjetar: $b = 60 \text{ m}$

Koeficijent pritiska na vertikalne stijene:

$$e = \min(b ; 2 \cdot h) = \min(60 ; 16,8) = 16,8 \text{ m}$$

$$d = 20 \text{ m} \rightarrow d > e$$

$$h/d = 8,4 / 20 = 0,42$$

Krov, uključujući i njegove istaknute dijelove, treba podijeliti na područja F, G, H, I i J. Koeficijente tlaka za pojedine zone preuzeti su iz tablice 5. Nagib krova hale je 22° stoga je potrebno linearno interpolirati da bi dobili potrebne vrijednosti između kutova 15° i 30° .

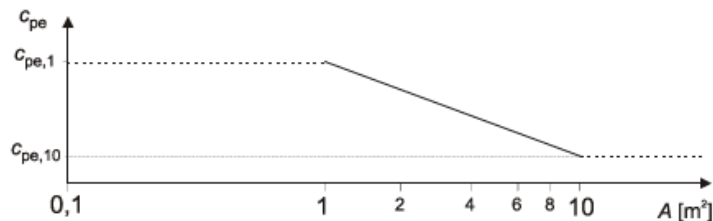
Tablica 5: Preporučene vrijednosti koeficijenta vanjskog tlaka za dvostrešne krovove

Nagib α	Područje za smjer vjetra $\theta = 0^\circ$									
	F		G		H		I		J	
	$c_{pe,10}$	$c_{pe,1}$	$c_{pe,10}$	$c_{pe,1}$	$c_{pe,10}$	$c_{pe,1}$	$c_{pe,10}$	$c_{pe,1}$	$c_{pe,10}$	$c_{pe,1}$
-45°	-0,6		-0,6		-0,8		-0,7		-1,0	-1,5
-30°	-1,1	-2,0	-0,8	-1,5	-0,8		-0,6		-0,8	-1,4
-15°	-2,5	-2,8	-1,3	-2,0	-0,9	-1,2	-0,5		-0,7	-1,2
-5°	-2,3	-2,5	-1,2	-2,0	-0,8	-1,2	+0,2		+0,2	
							-0,6		-0,6	
5°	-1,7	-2,5	-1,2	-2,0	-0,6	-1,2	-0,6		+0,2	
	+0,0		+0,0		+0,0				-0,6	
15°	-0,9	-2,0	-0,8	-1,5	-0,3		-0,4		-1,0	-1,5
	+0,2		+0,2		+0,2		+0,0		+0,0	+0,0
30°	-0,5	-1,5	-0,5	-1,5	-0,2		-0,4		-0,5	
	+0,7		+0,7		+0,4		+0,0		+0,0	
45°	-0,0		-0,0		-0,0		-0,2		-0,3	
	+0,7		+0,7		+0,6		+0,0		+0,0	
60°	+0,7		+0,7		+0,7		-0,2		-0,3	
75°	+0,8		+0,8		+0,8		-0,2		-0,3	

NAPOMENA 1: Pri $\theta = 0^\circ$ tlak se naglo mijenja između pozitivnih i negativnih vrijednosti na strani uz vjetar oko kuta $\alpha = -5^\circ$ do $+45^\circ$, stoga su navedene i pozitivne i negativne vrijednosti. Za takve krovove treba uzeti u obzir četiri slučaja gdje su najmanje vrijednosti svih područja F, G i H kombinirane s najvećim ili najmanjim vrijednostima područja I i J. Nije dopušteno miješanje pozitivnih i negativnih vrijednosti na istom pročelju.

NAPOMENA 2: Smije se upotrebljavati linearna interpolacija vrijednosti istog predznaka za međuvrijednosti kutova nagiba istog predznaka. (Ne interpolira se za kutove između $\alpha = -5^\circ$ i $\alpha = +5^\circ$ već se upotrebljavaju podaci za ravne krovove iz točke 7.2.3). Vrijednosti 0,0 dane su za potrebe interpolacije.

Za površinu F potrebno je proračunati koeficijent vanjskog tlaka za ploštinu između 1 i 10 m² prema postupku 7.2 iz Eurocoda.



Slika 24: Preporučeni postupak određivanja koeficijenta vanjskog tlaka C_{pe} za zgrade s opterećenom ploštinom između 1 m² i 10 m²

Slika se temelji na sljedećem:

$$\text{Za } 1 \text{ m}^2 < A < 10 \text{ m}^2 \rightarrow C_{pe} = C_{pe,1} - (C_{pe,1} - C_{pe,10}) \log_{10} A$$

Interpolacija koeficijenta za površinu F:

Vrijednosti za kut od 15°:

$$\text{Slučaj 1: } c_{pe} = -2 - (-2 + 0,9) \cdot \log_{10} 7,06 = -1,06$$

$$\text{Slučaj 2: } c_{pe} = 0,2$$

Vrijednosti za kut od 30°:

$$\text{Slučaj 1: } c_{pe} = -1,5 - (-1,5 + 0,5) \cdot \log_{10} 7,06 = -0,65$$

$$\text{Slučaj 2: } c_{pe} = 0,7$$

Linearnom interpolacijom između kutova 15° i 30° dobivamo vrijednosti koeficijenta vanjskog pritiska za slučajeve:

$$\text{Slučaj 1: } c_{pe} = -0,87$$

$$\text{Slučaj 2: } c_{pe} = 0,43$$

$$\text{Površina}(F) = 7,06 \text{ m}^2 < 10 \text{ m}^2 \rightarrow \text{Slučaj 1: } c_{pe} = -0,87$$

$$\rightarrow \text{Slučaj 2: } c_{pe} = 0,43$$

$$\text{Površina}(G) = 86,69 \text{ m}^2 > 10 \text{ m}^2 \rightarrow \text{Slučaj 1: } c_{pe} = -0,66$$

$$\rightarrow \text{Slučaj 2: } c_{pe} = 0,43$$

$$\text{Površina}(H) = 499,2 \text{ m}^2 > 10 \text{ m}^2 \rightarrow \text{Slučaj 1: } c_{pe} = -0,25$$

$$\rightarrow \text{Slučaj 2: } c_{pe} = 0,29$$

$$\begin{aligned} \text{Površina}(J) &= 100,8 \text{ m}^2 > 10 \text{ m}^2 \rightarrow \text{Slučaj 1: } c_{pe} = -0,76 \\ &\rightarrow \text{Slučaj 2: } c_{pe} = 0 \end{aligned}$$

$$\begin{aligned} \text{Površina}(I) &= 499,2 \text{ m}^2 > 10 \text{ m}^2 \rightarrow \text{Slučaj 1: } c_{pe} = -0,4 \\ &\rightarrow \text{Slučaj 2: } c_{pe} = 0 \end{aligned}$$

Djelovanje vjetra na krovnu plohu:

Slučaj 1 :

$$W_e^F = 0,56 \cdot (-0,87) = -0,49 \text{ kN/m}^2$$

$$W_e^G = 0,56 \cdot (-0,66) = -0,37 \text{ kN/m}^2$$

$$W_e^H = 0,56 \cdot (-0,25) = -0,14 \text{ kN/m}^2$$

$$W_e^J = 0,56 \cdot (-0,76) = -0,43 \text{ kN/m}^2$$

$$W_e^I = 0,56 \cdot (-0,4) = -0,22 \text{ kN/m}^2$$

Slučaj 2 :

$$W_e^F = 0,56 \cdot 0,43 = 0,24 \text{ kN/m}^2$$

$$W_e^G = 0,56 \cdot 0,43 = 0,24 \text{ kN/m}^2$$

$$W_e^H = 0,56 \cdot 0,2 = 0,16 \text{ kN/m}^2$$

$$W_e^J = 0,56 \cdot 0 = 0 \text{ kN/m}^2$$

$$W_e^I = 0,56 \cdot 0 = 0 \text{ kN/m}^2$$

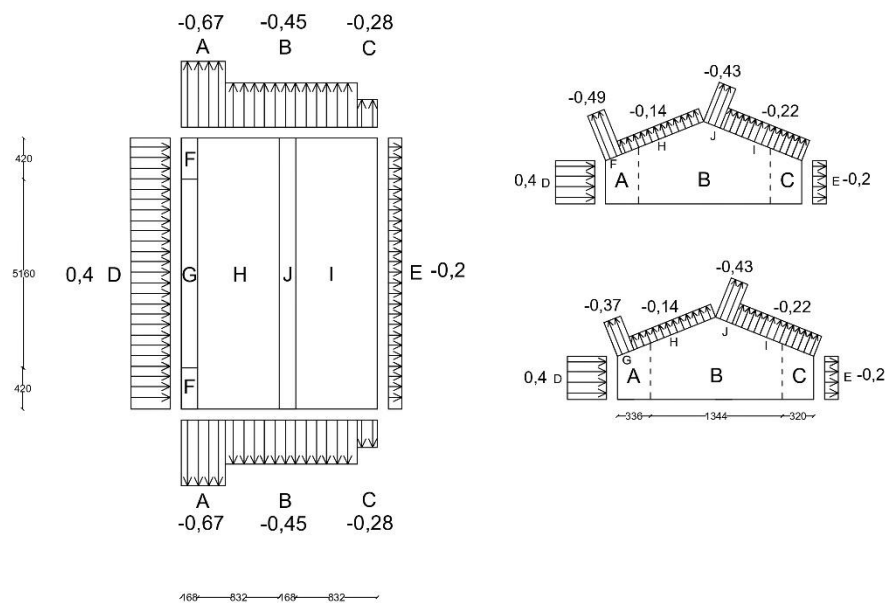
Unutrašnji tlak na vertikalne stijene i krov:

Kočeficijent unutarnjeg pritiska:

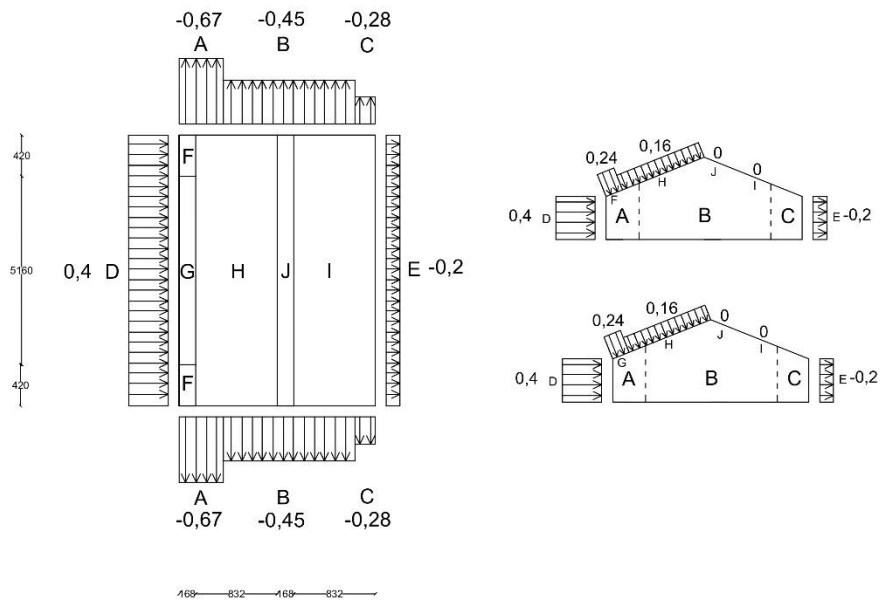
$$c_{pi} = 0 \rightarrow \text{vrata zatvorena}$$

Pritisak vjetra:

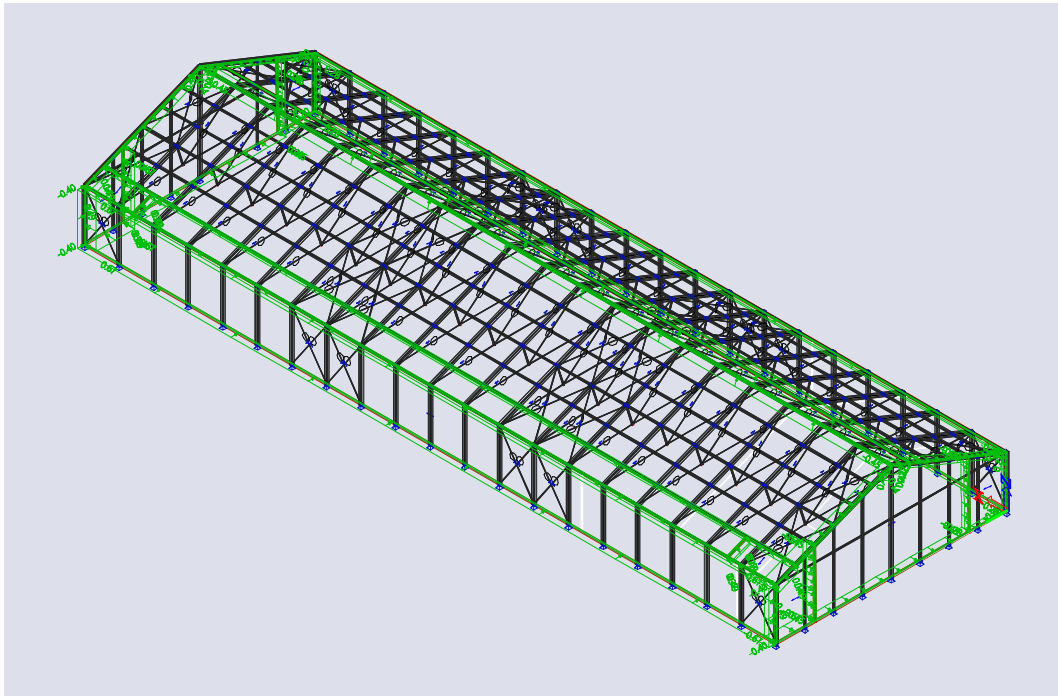
$$w_i = 0 \text{ kN/m}^2$$

Karakteristične vrijednosti pritiska vjetra za slučaj 1:

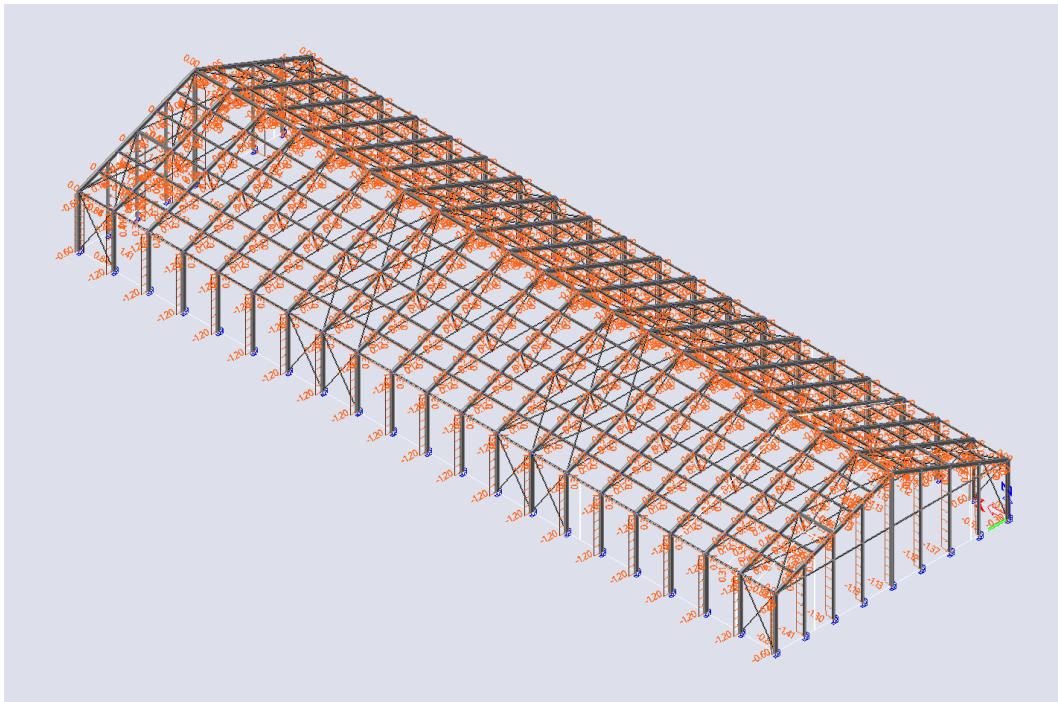
Slika 25: Prikaz djelovanja transverzalnog vjetra na vertikalne zidove i krovnu plohu za krajnje i središnje dijelove konstrukcije za slučaj 1_1



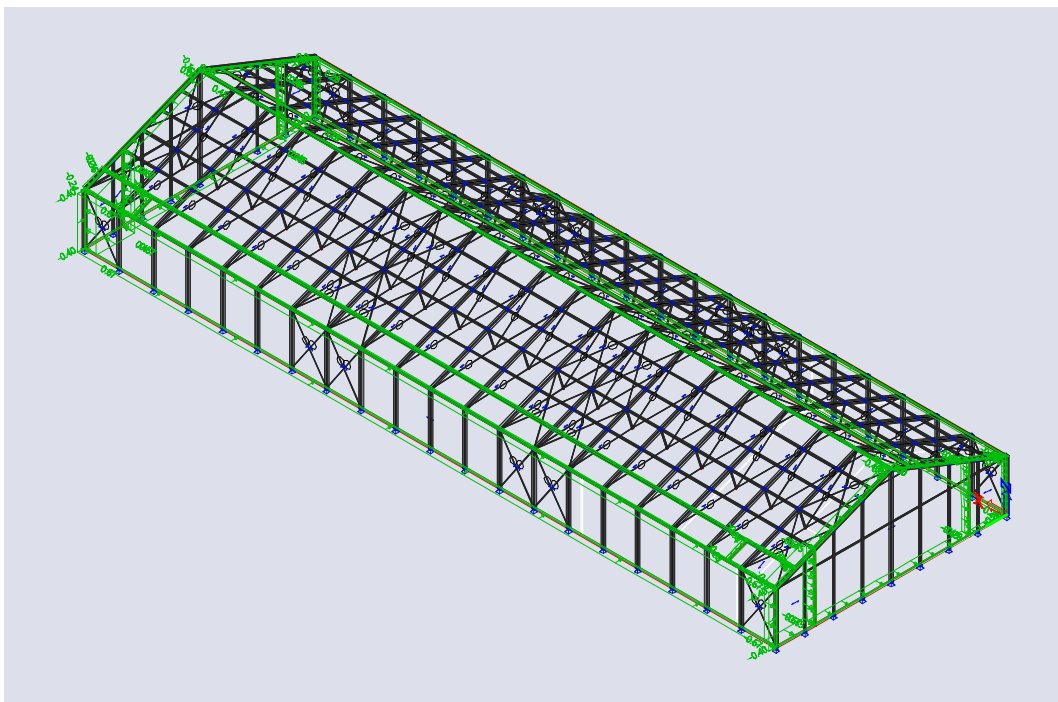
Slika 26: Prikaz djelovanja transverznog vjetro na vertikalne zidove i krovnu plohu za krajnje i središnje dijelove konstrukcije za slučaj 1_2



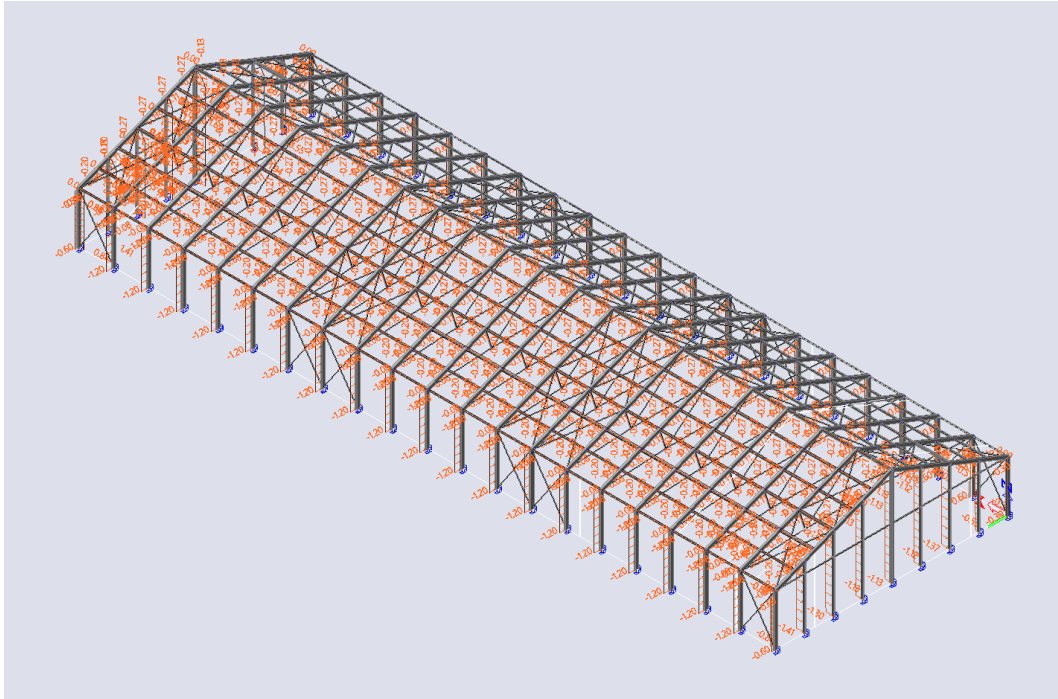
Slika 27: Prikaz raspodjele opterećenja vjetro za slučaj 1_1 u softveru SCIA Engineer



Slika 28: Prikaz raspodjele linijskog opterećenja vjetra za slučaj 1_1 u softveru SCIA Engineer



Slika 29: Prikaz raspodjele opterećenja vjetra za slučaj 1_2 u softveru SCIA Engineer



Slika 30: Prikaz raspodjele linijskog opterećenja vjetra za slučaj 1_2 u softveru SCIA Engineer

5.3.2. Slučaj 2- Transverzalno djelovanje vjetra na konstrukciju, vrata otvorena ($c_{pi} = +0,2$)

Vanjski tlak:

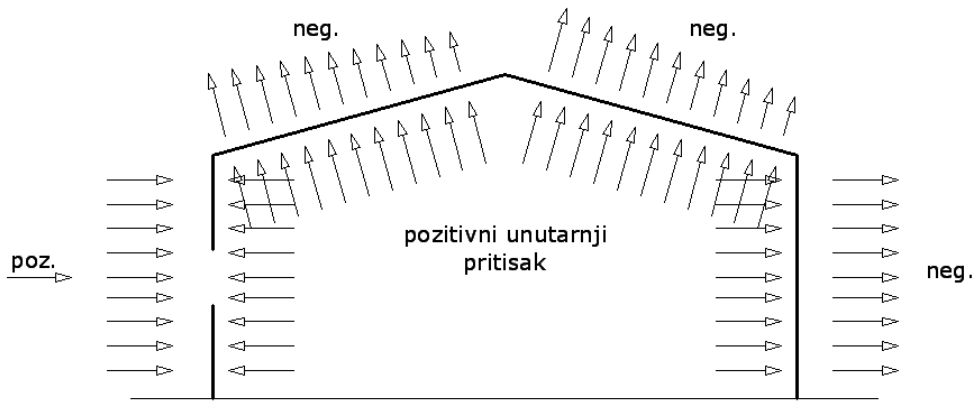
Vanjski tlak isti kao za slučaj 1.

Unutarnji pritisak:

Budući da nije poznat točan položaj i veličina svih otvora na konstrukciji, koeficijent unutarnjeg tlaka je određen prema preporukama Eurokoda i uzeti su stroži koeficijenti $c_{pi} +0,2$ i $-0,3$

$c_{pi} = +0,2$ - Vjetar djeluje izravno na otvor

$$w_i = 0,56 \cdot (+0,2) = +0,11 \text{ kN/m}^2$$



Slika 31: Prikaz rasporeda djelovanja vjetra na konstrukciju za slučaj 2 [4]

Rezultantno opterećenje vjetrom:

$$w = w_e - w_i$$

Na vertikalne stijene hale:

$$w^A = -0,67 - (+0,11) = -0,78 \text{ kN/m}^2$$

$$w^B = -0,45 - (+0,11) = -0,56 \text{ kN/m}^2$$

$$w^C = -0,28 - (+0,11) = -0,39 \text{ kN/m}^2$$

$$w^D = 0,4 - (+0,11) = 0,29 \text{ kN/m}^2$$

$$w^E = -0,2 - (+0,11) = -0,31 \text{ kN/m}^2$$

Na krovnu plohu:

Slučaj 1:

$$w^F = -0,49 - (+0,11) = -0,60 \text{ kN/m}^2$$

$$w^G = -0,37 - (+0,11) = -0,48 \text{ kN/m}^2$$

$$w^H = -0,14 - (+0,11) = -0,25 \text{ kN/m}^2$$

$$w^I = -0,43 - (+0,11) = -0,54 \text{ kN/m}^2$$

$$w^J = -0,22 - (+0,11) = -0,33 \text{ kN/m}^2$$

Slučaj 2:

$$w^F = 0,24 - (+0,11) = 0,13 \text{ kN/m}^2$$

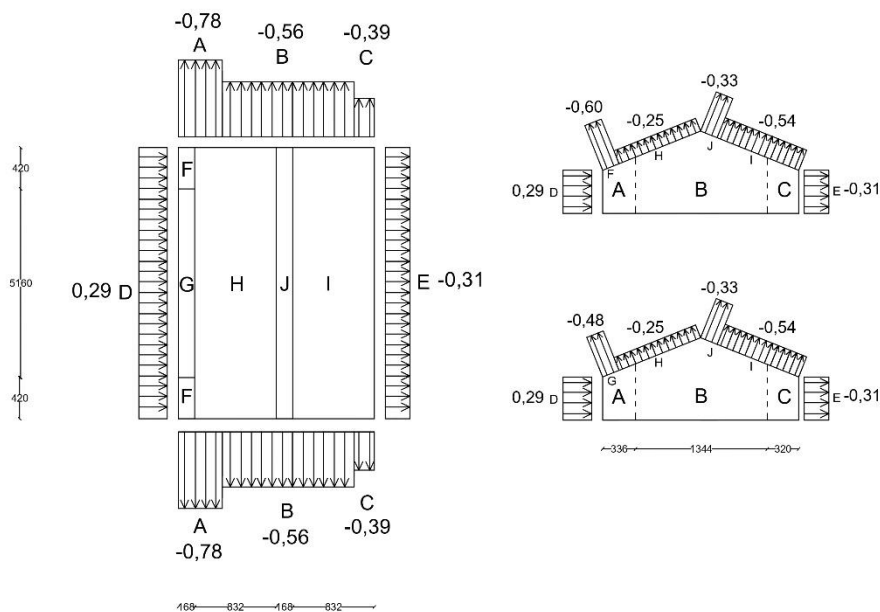
$$w^G = 0,24 - (+0,11) = 0,13 \text{ kN/m}^2$$

$$w^H = 0,16 - (+0,11) = 0,05 \text{ kN/m}^2$$

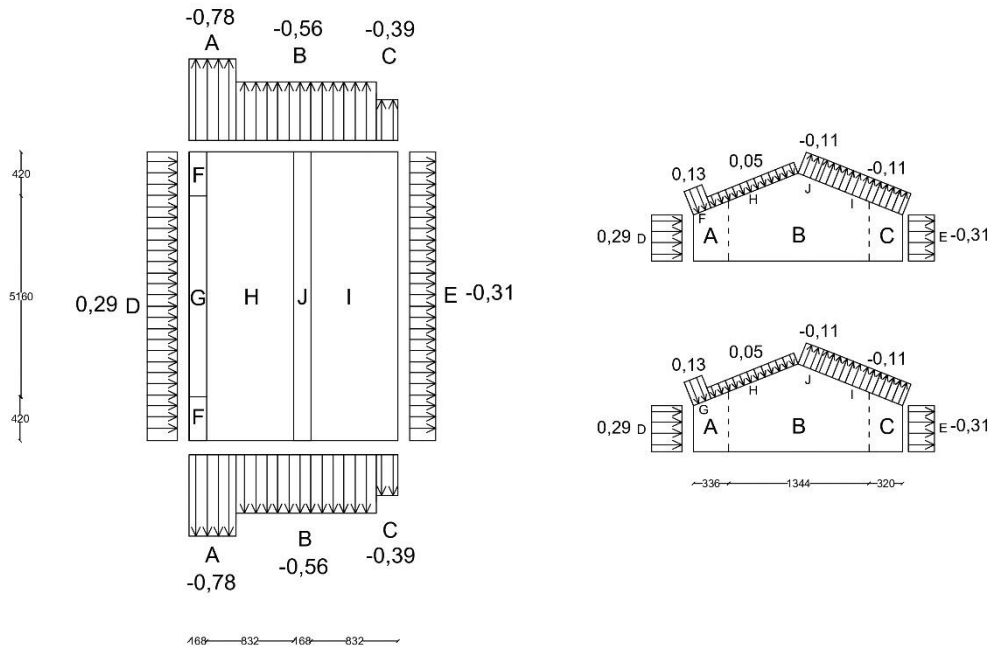
$$w^I = 0 - (+0,11) = -0,11 \text{ kN/m}^2$$

$$w^J = 0 - (+0,11) = -0,11 \text{ kN/m}^2$$

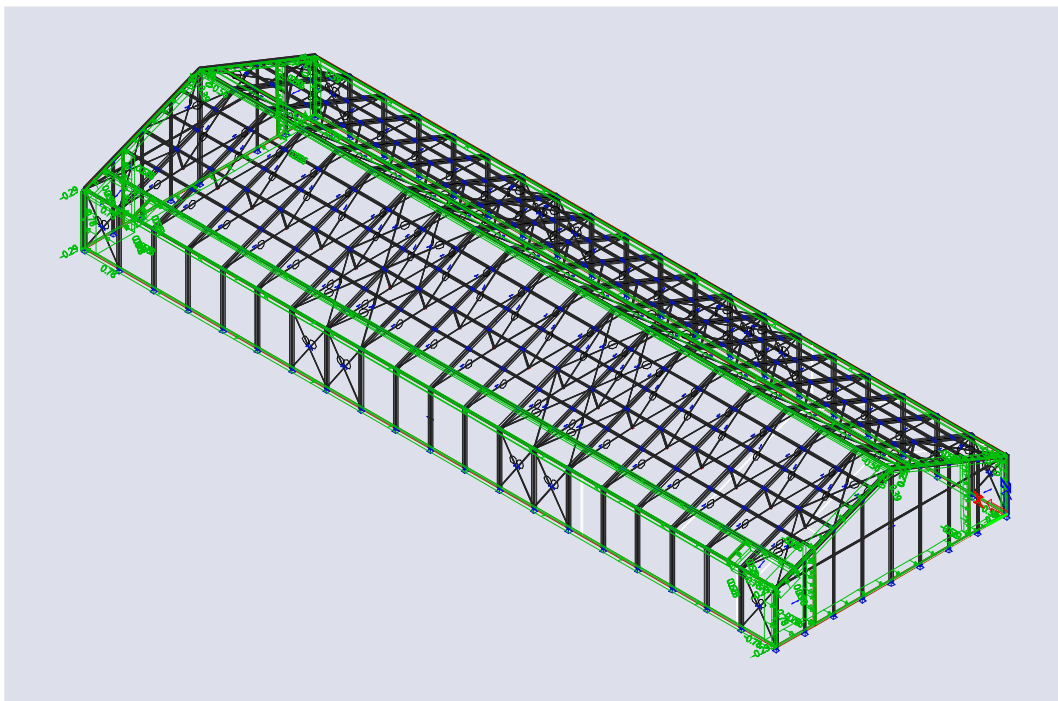
Karakteristične vrijednosti pritiska vjetra za slučaj 2:



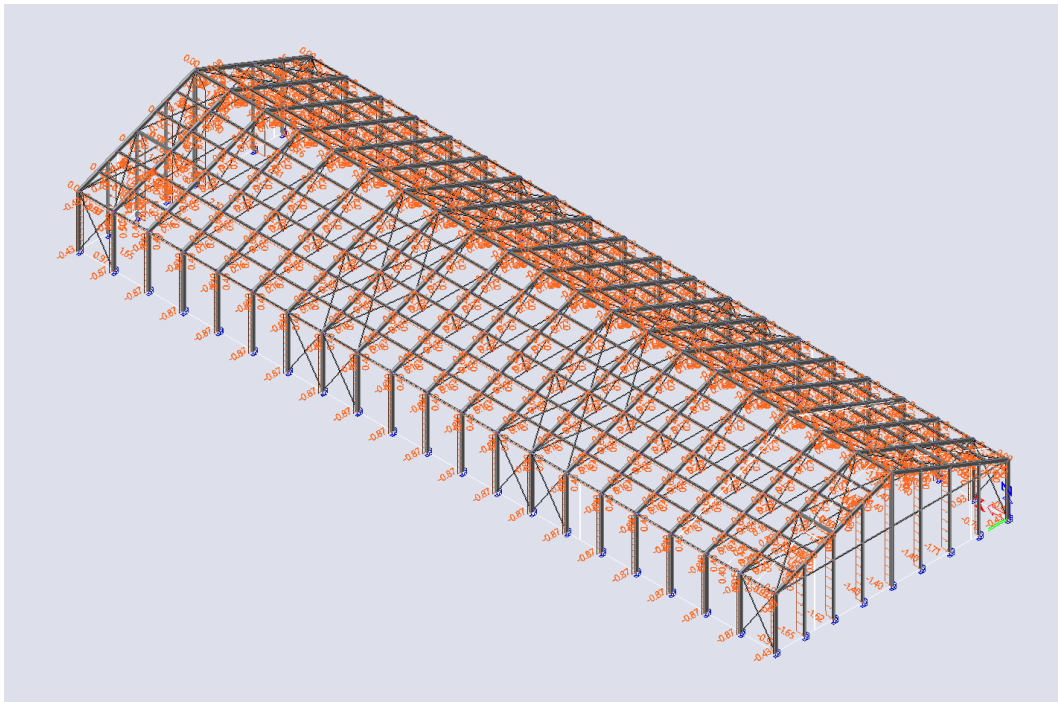
Slika 32: Prikaz djelovanja transverzalnog vjetra na vertikalne zidove i krovnu plohu za krajnje i središnje dijelove konstrukcije za slučaj 2_1



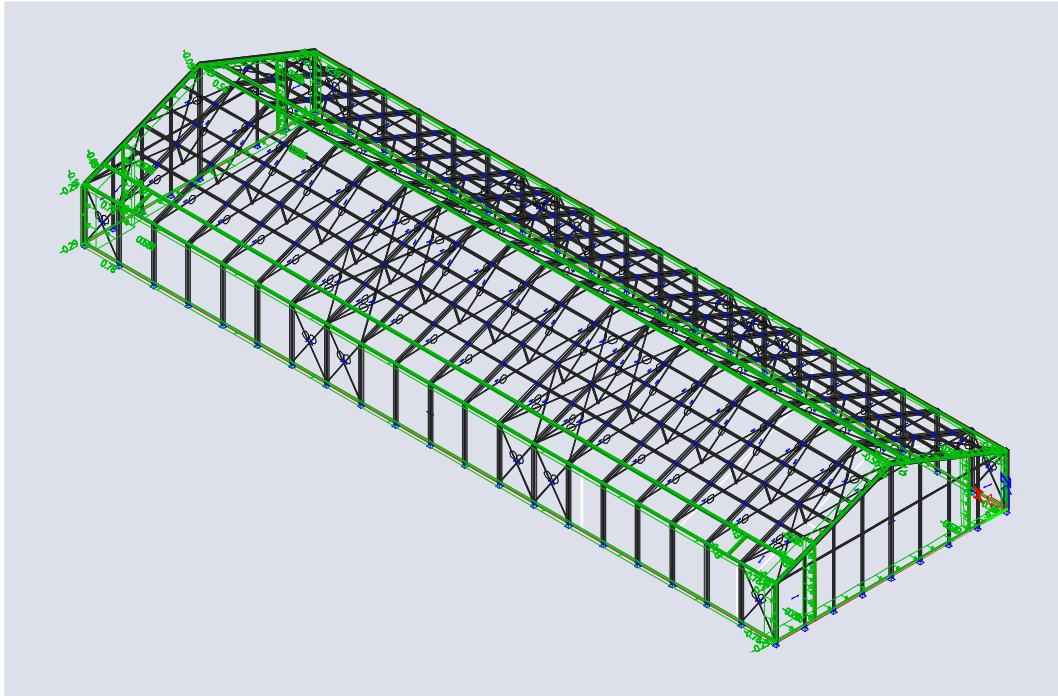
Slika 33: Prikaz djelovanja transverznog vjetra na vertikalne zidove i krovnu plohu za krajnje i središnje dijelove konstrukcije za slučaj 2_2



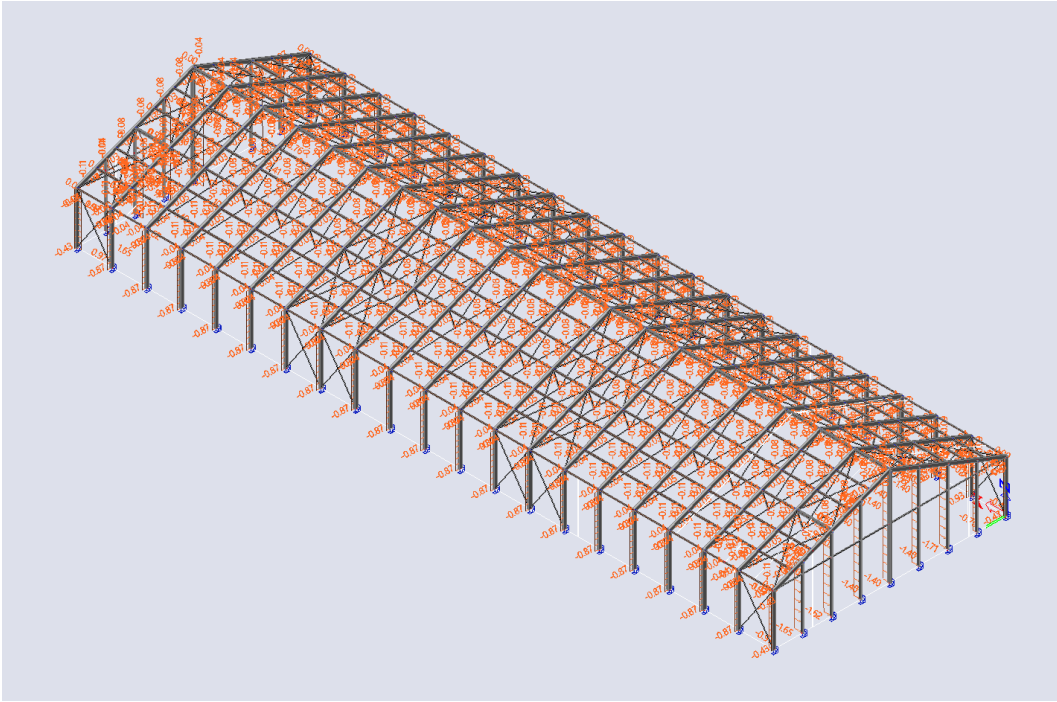
Slika 34: Prikaz raspodjele opterećenja vjetra za slučaj 2_1 u softveru SCIA Engineer



Slika 35: Prikaz raspodjele linijskog opterećenja vjetra za slučaj 2_1 u softveru SCIA Engineer



Slika 36: Prikaz raspodjele opterećenja vjetra za slučaj 2_2 u softveru SCIA Engineer



Slika 37: Prikaz raspodjele linijskog opterećenja vjetra za slučaj 2_2 u softveru SCIA Engineer

5.3.3. Slučaj 3 - Transverzalno djelovanje vjetra na konstrukciju, vrata otvorena ($C_{pi} = -0,3$)

Vanjski tlak:

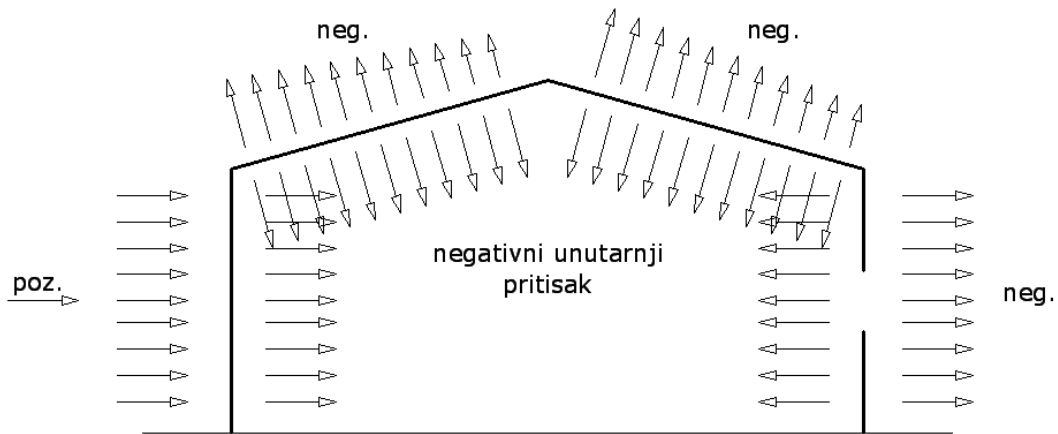
Vanjski tlak isti kao za slučaj 1.

Unutarnji pritisak:

Budući da nije poznat točan položaj i veličina svih otvora na konstrukciji, koeficijent unutarnjeg tlaka je određen prema preporukama Eurokoda i uzeti su stroži koeficijenti $c_{pi} +0,2$ i $-0,3$.

$c_{pi} = -0,3$ - Vjetar djeluje na stranu suprotnu od otvora

$$w_i = 0,56 \cdot (-0,3) = -0,17 \text{ kN/m}^2$$



Slika 38: Prikaz rasporeda djelovanja vjetra na konstrukciju za slučaj 3 [4]

Rezultantno opterećenje vjetrom:

$$w = w_e - w_i$$

Na vertikalne stijene hale:

$$w^A = -0,67 - (-0,17) = -0,50 \text{ kN/m}^2$$

$$w^B = -0,45 - (-0,17) = -0,28 \text{ kN/m}^2$$

$$w^C = -0,28 - (-0,17) = -0,11 \text{ kN/m}^2$$

$$w^D = 0,4 - (-0,17) = 0,57 \text{ kN/m}^2$$

$$w^E = -0,2 - (-0,17) = -0,03 \text{ kN/m}^2$$

Na krovnu plohu:

Slučaj 1:

$$w^F = -0,49 - (-0,17) = -0,32 \text{ kN/m}^2$$

$$w^G = -0,37 - (-0,17) = -0,20 \text{ kN/m}^2$$

$$w^H = -0,14 - (-0,17) = 0,03 \text{ kN/m}^2$$

$$w^I = -0,43 - (-0,17) = -0,26 \text{ kN/m}^2$$

$$w^J = -0,22 - (-0,17) = 0,05 \text{ kN/m}^2$$

Slučaj 2:

$$w^F = 0,24 - (-0,17) = 0,41 \text{ kN/m}^2$$

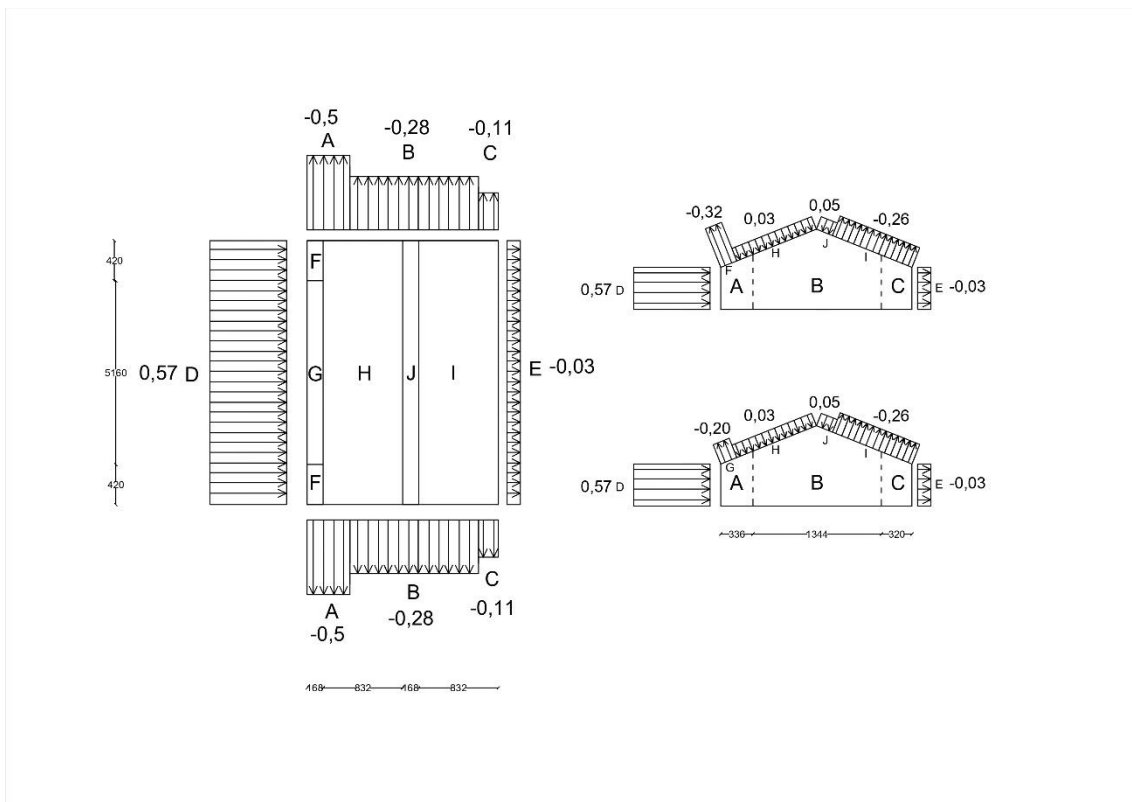
$$w^G = 0,24 - (-0,17) = 0,41 \text{ kN/m}^2$$

$$w^H = 0,16 - (-0,17) = 0,33 \text{ kN/m}^2$$

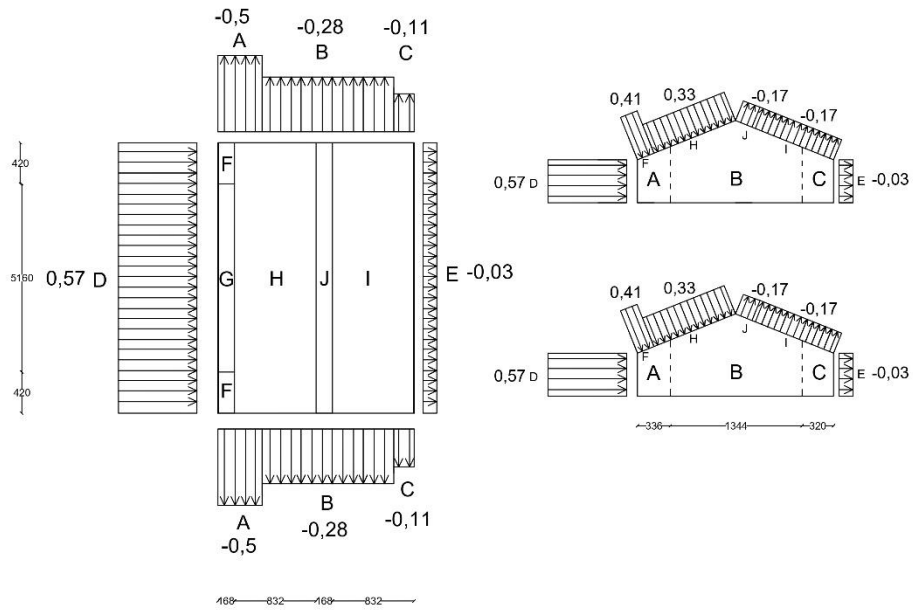
$$w^I = 0 - (-0,17) = -0,17 \text{ kN/m}^2$$

$$w^J = 0 - (-0,17) = -0,17 \text{ kN/m}^2$$

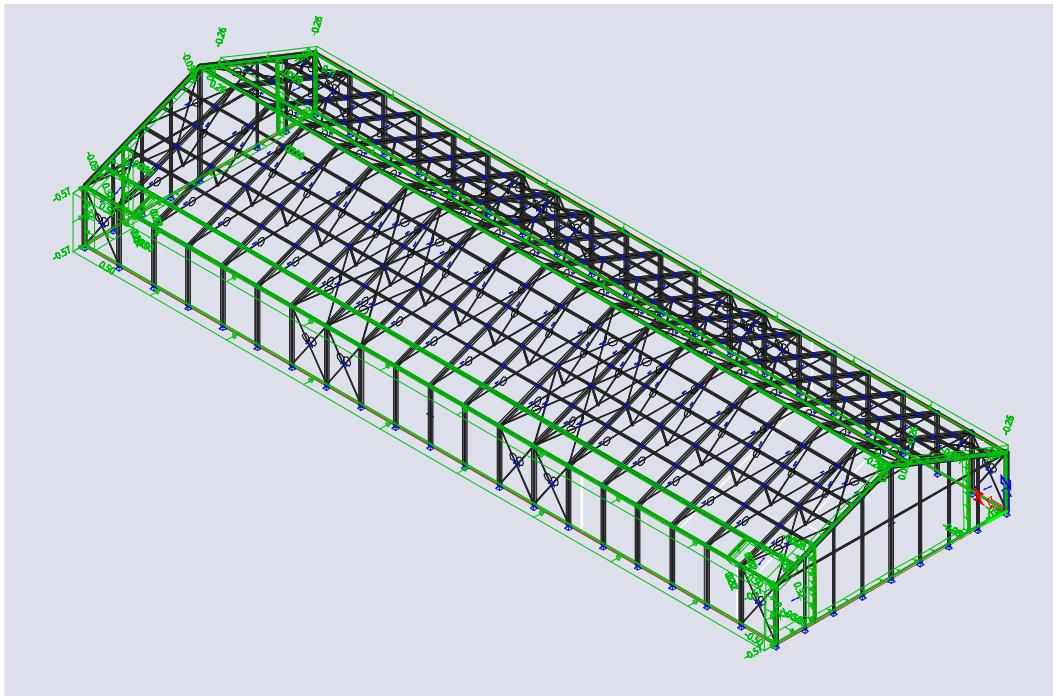
Karakteristične vrijednosti pritiska vjetra za slučaj 3:



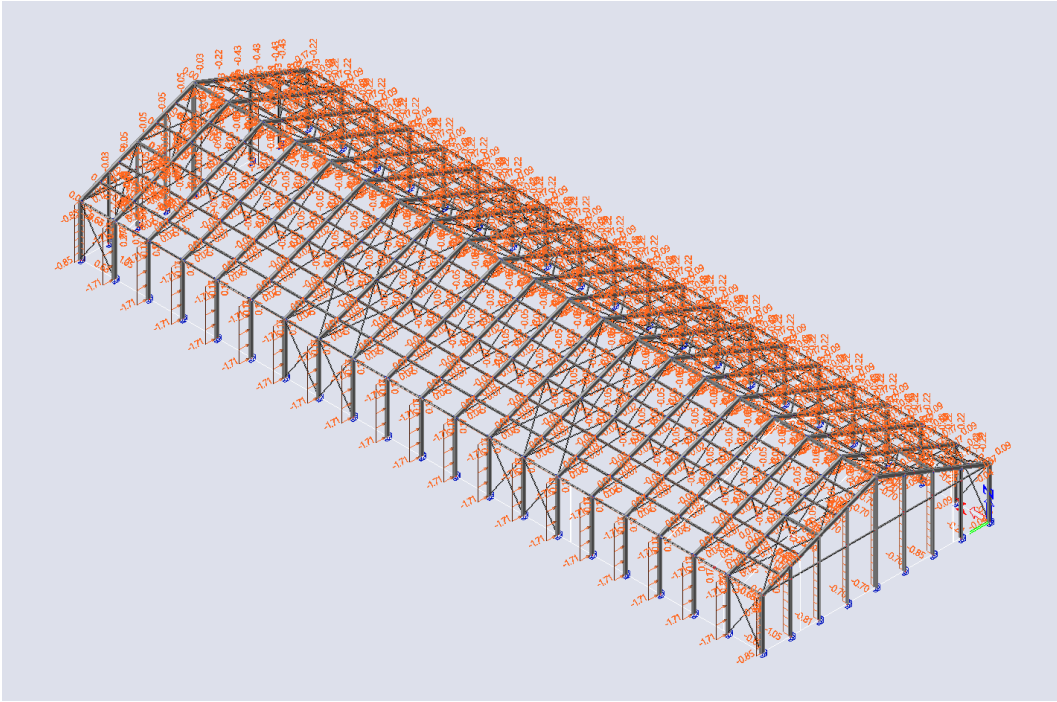
Slika 39: Prikaz djelovanja transverznog vjetra na vertikalne zidove i krovnu plohu za krajnje i središnje dijelove konstrukcije za slučaj 3_1



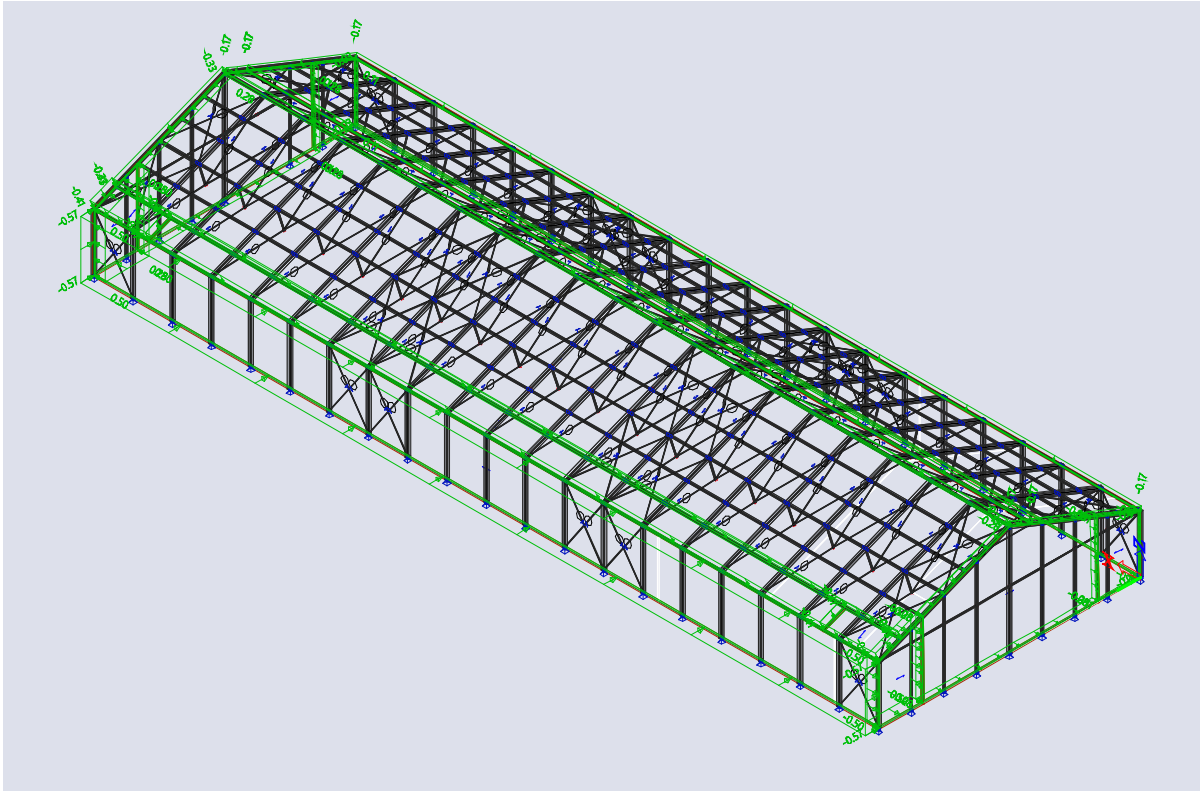
Slika 40: Prikaz djelovanja transverzalnog vjetra na vertikalne zidove i krovnu plohu za krajnje i središnje dijelove konstrukcije za slučaj 3_2



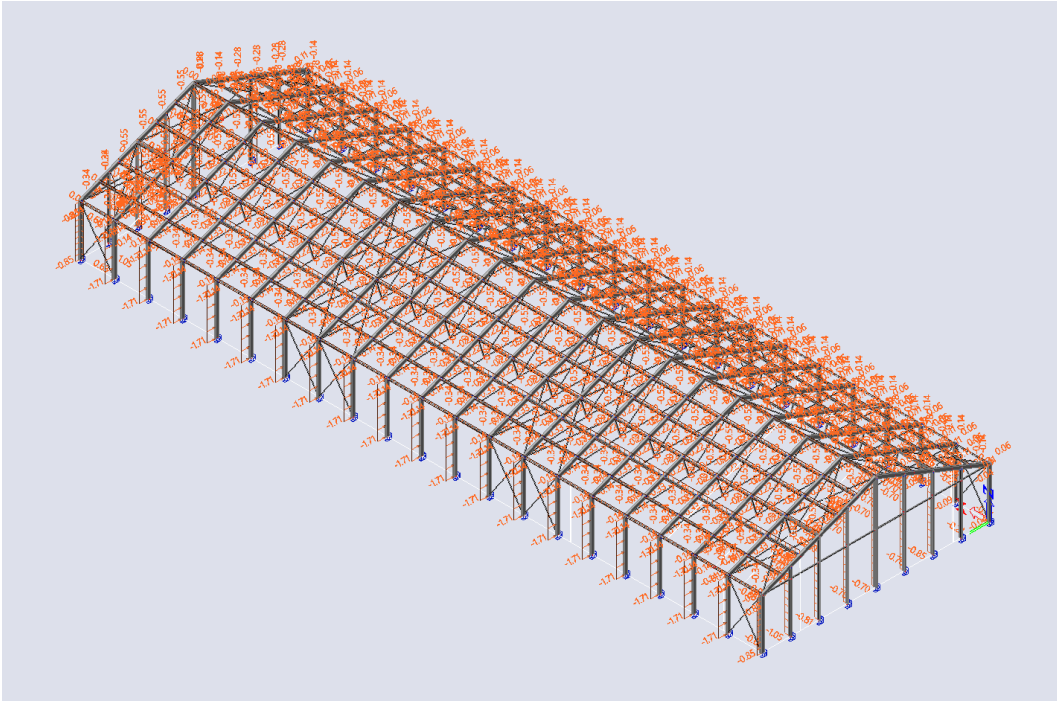
Slika 41: Prikaz raspodjele opterećenja vjetra za slučaj 3_1 u softveru SCIA Engineer



Slika 42: Prikaz raspodjele linijskog opterećenja vjetra za slučaj 3_1 u softveru SCIA Engineer

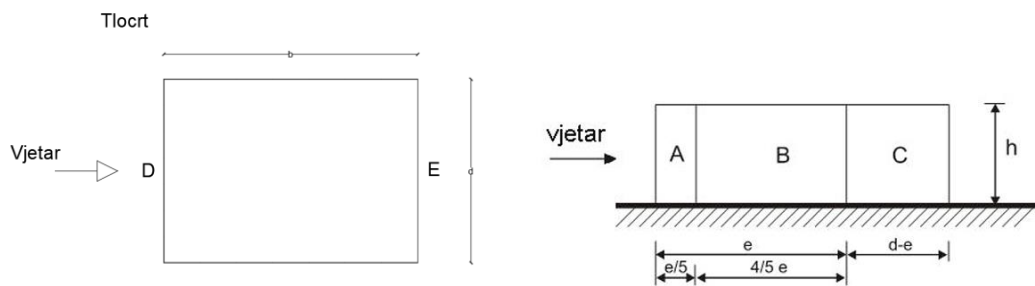


Slika 43: Prikaz raspodjele opterećenja vjetra za slučaj 3_2 u softveru SCIA Engineer

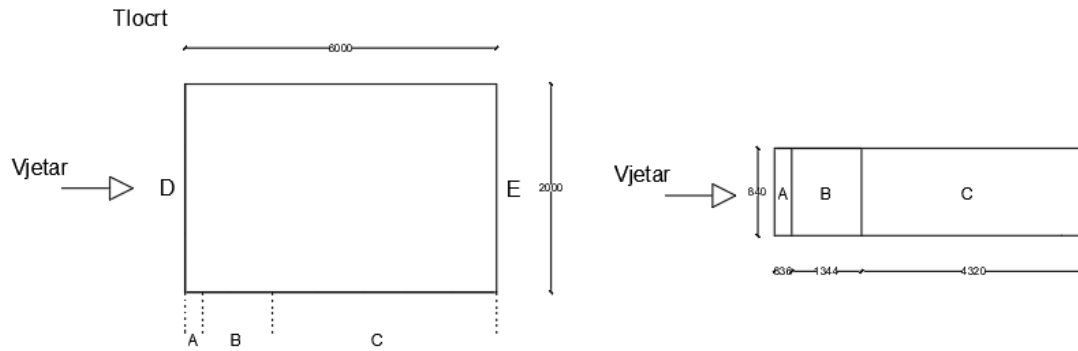


Slika 44: Prikaz raspodjele linijskog opterećenja vjetra za slučaj 3_2 u softveru SCIA Engineer

5.3.4. Slučaj 4 - Longitudinalno djelovanje vjetra na konstrukciju, vrata zatvorena



Slika 45: Legenda djelovanja vjetra na vertikalne zidove za slučaj 4 [4]



Slika 46: Tlocrt i pogled na vertikalne zidove izložene djelovanju longitudinalnog vjetra

Osnovni podaci:Referentna visina: $h = 8,40$ mŠirina površine na koju puše vjetar: $b = 20$ mKoeficijent pritiska na vertikalne stijene:

$$e = \min(b; 2 \cdot h) = \min(20; 16,8) = 16,8 \text{ m}$$

$$d = 60 \text{ m}$$

$$h/d = 8,4 / 60 = 0,14 < 0,25$$

Za zone A, B, C, D i E vrijednosti koeficijenata vanjskog tlaka su uzeti iz tablice 4

$$Površina(A) = 28,22 \text{ m}^2 > 10 \text{ m}^2 \rightarrow c_{pe} = c_{pe,10} = -1,2$$

$$Površina(B) = 112,90 \text{ m}^2 > 10 \text{ m}^2 \rightarrow c_{pe} = c_{pe,10} = -0,8$$

$$Površina(C) = 362,88 \text{ m}^2 > 10 \text{ m}^2 \rightarrow c_{pe} = c_{pe,10} = -0,5$$

$$Površina(D) = 168 \text{ m}^2 > 10 \text{ m}^2 \rightarrow c_{pe} = c_{pe,10} = 0,7$$

$$Površina(E) = 168 \text{ m}^2 > 10 \text{ m}^2 \rightarrow c_{pe} = c_{pe,10} = -0,3$$

Djelovanje vjetra na vertikalne površine:

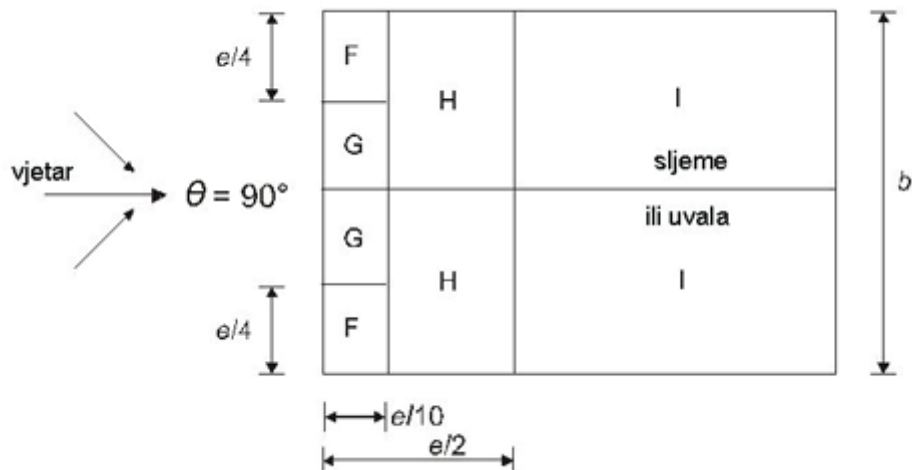
$$W_e^A = 0,56 \cdot (-1,20) = -0,67 \text{ kN/m}^2$$

$$W_e^B = 0,56 \cdot (-0,8) = -0,45 \text{ kN/m}^2$$

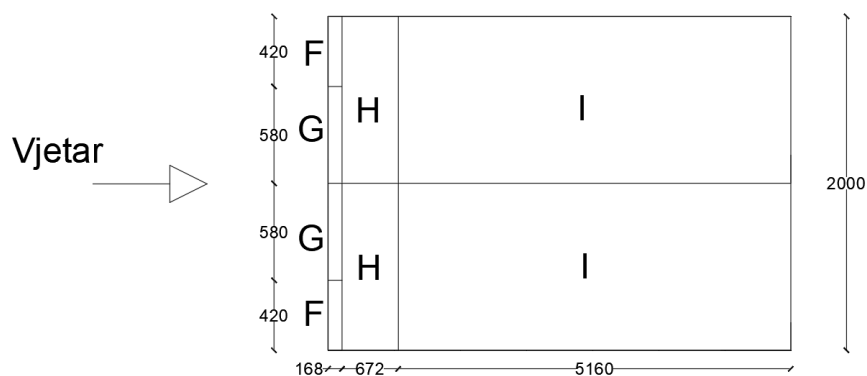
$$W_e^C = 0,56 \cdot (-0,5) = -0,28 \text{ kN/m}^2$$

$$W_e^D = 0,56 \cdot 0,7 = 0,39 \text{ kN/m}^2$$

$$W_e^E = 0,56 \cdot (-0,3) = -0,17 \text{ kN/m}^2$$

Vanjski pritisak na krovnu plohu:

Slika 47: Legenda djelovanja vjetra na dvostrešni krov za slučaj 4 [4]



Slika 48: tlocrt krovne plohe s prikazom utjecaja longitudinalnog vjetra

Osnovni podaci:Referentna visina: $h = 8,40$ mŠirina površine na koju puše vjetar: $b = 20$ mKoeficijent pritiska na vertikalne stijene:

$$e = \min(b; 2 \cdot h) = \min(20; 16,8) = 16,8 \text{ m}$$

Krov, uključujući i njegove istaknute dijelove, treba podijeliti na područja F, G, H i I. Koeficijente tlaka za pojedine zone preuzeti su iz tablice 6. Nagib krova hale je 22° stoga je potrebno linearno interpolirati da bi dobili potrebne vrijednosti između kutova 15° i 30° .

Tablica 6: Preporučene vrijednosti koeficijenata vanjskog tlaka za dvostrešne krovove [4]

Nagib α	Područje za smjer vjetra $\theta = 90^\circ$							
	F		G		H		I	
	$c_{pe,10}$	$c_{pe,1}$	$c_{pe,10}$	$c_{pe,1}$	$c_{pe,10}$	$c_{pe,1}$	$c_{pe,10}$	$c_{pe,1}$
-45°	-1,4	-2,0	-1,2	-2,0	-1,0	-1,3	-0,9	-1,2
-30°	-1,5	-2,1	-1,2	-2,0	-1,0	-1,3	-0,9	-1,2
-15°	-1,9	-2,5	-1,2	-2,0	-0,8	-1,2	-0,8	-1,2
-5°	-1,8	-2,5	-1,2	-2,0	-0,7	-1,2	-0,6	-1,2
5°	-1,6	-2,2	-1,3	-2,0	-0,7	-1,2	-0,6	
15°	-1,3	-2,0	-1,3	-2,0	-0,6	-1,2	-0,5	
30°	-1,1	-1,5	-1,4	-2,0	-0,8	-1,2	-0,5	
45°	-1,1	-1,5	-1,4	-2,0	-0,9	-1,2	-0,5	
60°	-1,1	-1,5	-1,2	-2,0	-0,8	-1,0	-0,5	
75°	-1,1	-1,5	-1,2	-2,0	-0,8	-1,0	-0,5	

Za površinu F I G potrebno je proračunati koeficijent vanjskog tlaka za ploštinu između 1 i 10 m² prema postupku opisanim u točki 5.3.1

Interpolacija koeficijenata za površinu F:

Vrijednosti za kut od 15°:

$$c_{pe} = -2 - (-2 + 1,3) \cdot \log_{10} 7,06 = -1,41$$

Vrijednosti za kut od 30°:

$$c_{pe} = -1,5 - (-1,5 + 1,1) \cdot \log_{10} 7,06 = -1,16$$

Linearnom interpolacijom između kutova 15° i 30° dobivamo vrijednosti koeficijenta vanjskog pritiska za slučajeve:

$$c_{pe} = -1,29$$

Interpolacija koeficijenata za površinu G:

Vrijednosti za kut od 15°:

$$c_{pe} = -2 - (-2 + 1,3) \cdot \log_{10} 7,06 = -1,41$$

Vrijednosti za kut od 30°:

$$c_{pe} = -2 - (-2 + 1,4) \cdot \log_{10} 7,06 = -1,49$$

Linearnom interpolacijom između kutova 15° i 30° dobivamo vrijednosti koeficijenta vanjskog pritiska za slučajeve:

$$c_{pe} = -1,45$$

$$Površina(F) = 7,06 \text{ m}^2 < 10 \text{ m}^2 \rightarrow c_{pe} = -1,29$$

$$Površina(G) = 9,74 \text{ m}^2 < 10 \text{ m}^2 \rightarrow c_{pe} = -1,45$$

$$Površina(H) = 67,2 \text{ m}^2 > 10 \text{ m}^2 \rightarrow c_{pe} = -0,69$$

$$Površina(I) = 516 \text{ m}^2 > 10 \text{ m}^2 \rightarrow c_{pe} = -0,5$$

Djelovanje vjetra na krovnu plohu:

$$W_e^F = 0,56 \cdot (-1,29) = -0,72 \text{ kN/m}^2$$

$$W_e^G = 0,56 \cdot (-1,45) = -0,81 \text{ kN/m}^2$$

$$W_e^H = 0,56 \cdot (-0,69) = -0,39 \text{ kN/m}^2$$

$$W_e^I = 0,56 \cdot (-0,5) = -0,28 \text{ kN/m}^2$$

Unutrašnji tlak na vertikalne stijene i krov:

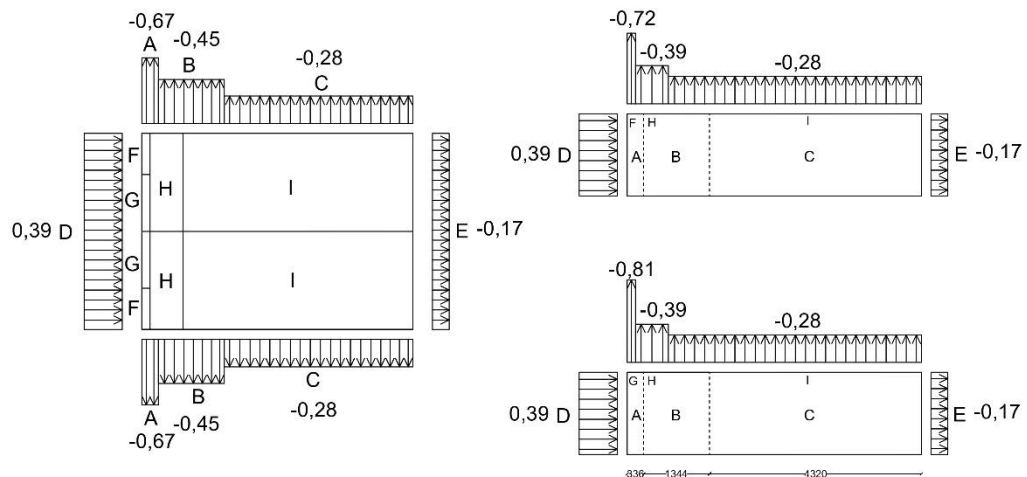
Koeficijent unutarnjeg pritiska:

$$c_{pi} = 0 \rightarrow \text{vrata zatvorena}$$

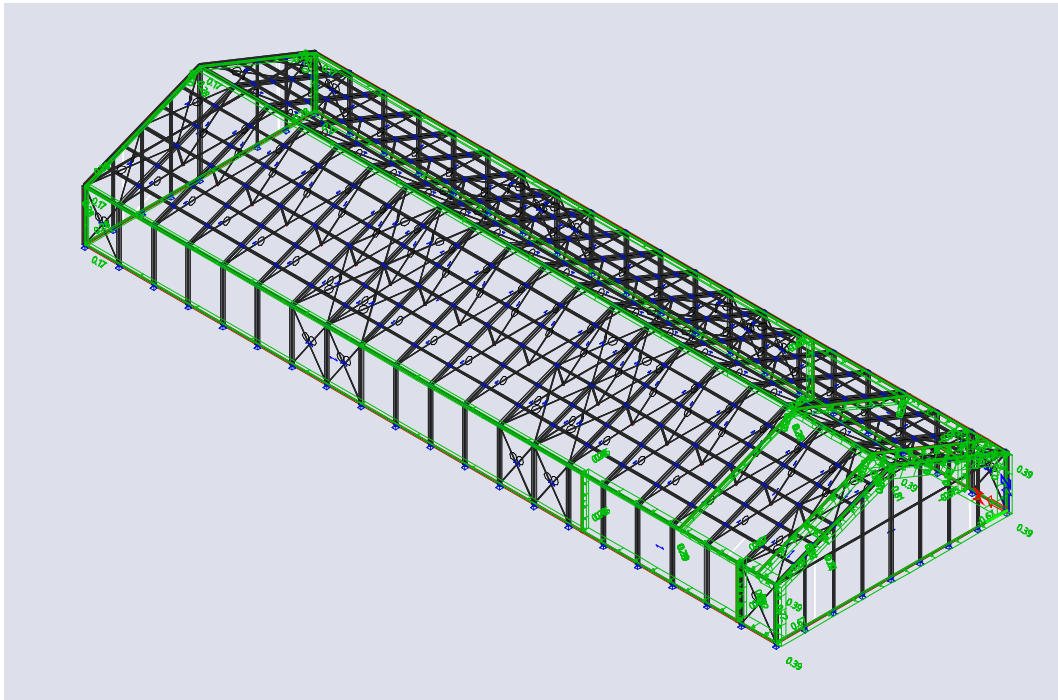
Pritisak vjetra:

$$w_i = 0 \text{ kN/m}^2$$

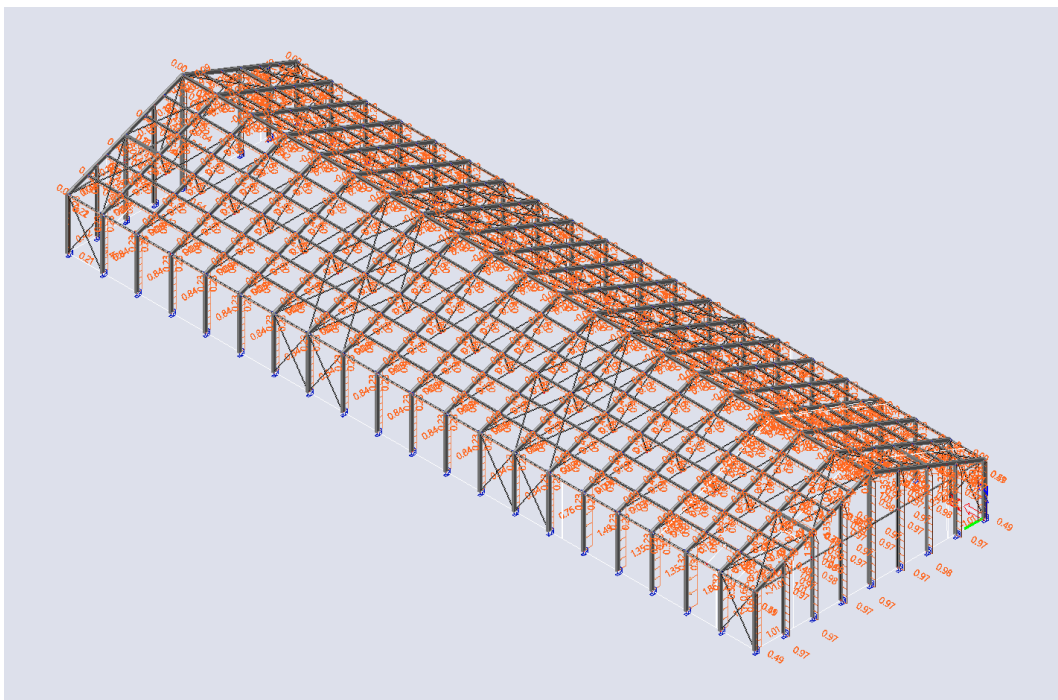
Karakteristične vrijednosti pritiska vjetra za slučaj 4:



Slika 49: Prikaz djelovanja longitudinalnog vjetra na vertikalne zidove i krovnu plohu za krajnje i središnje dijelove konstrukcije za slučaj 4



Slika 50: Prikaz raspodjele opterećenja vjetra za slučaj 4 u softveru SCIA Engineer



5.3.5. Slučaj 5 - Longitudinalno djelovanje vjetra na konstrukciju, vrata otvorena ($C_{pi} = +0,2$)

Vanjski tlak:

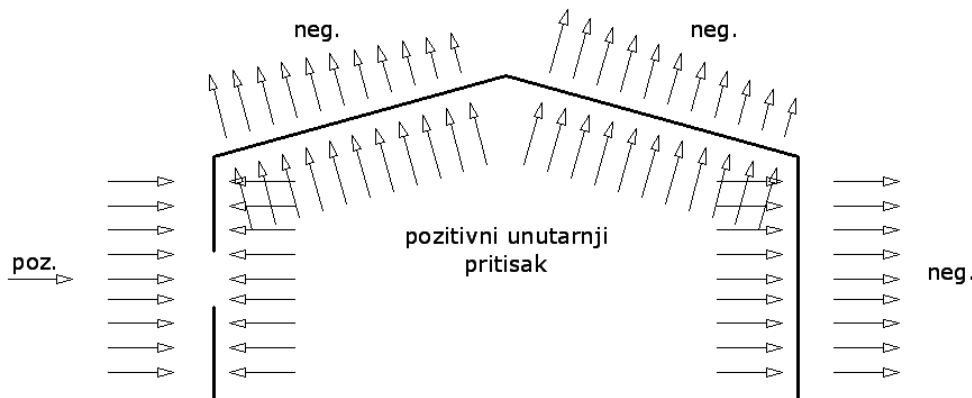
Vanjski tlak isti kao za slučaj 1.

Unutarnji pritisak:

Budući da nije poznat točan položaj i veličina svih otvora na konstrukciji, koeficijent unutarnjeg tlaka je određen prema preporukama Eurokoda i uzeti su stroži koeficijenti $c_{pi} +0,2$ i $-0,3$.

$c_{pi} = +0,2$ - Vjetar djeluje izravno na otvor

$$w_i = 0,56 \cdot (+0,2) = +0,11 \text{ kN/m}^2$$



Slika 52: Prikaz rasporeda djelovanja vjetra na konstrukciju za slučaj 5 [4]

Rezultantno opterećenje vjetrom:

$$w = w_e - w_i$$

Na vertikalne stijene hale:

$$w^A = -0,67 - (+0,11) = -0,78 \text{ kN/m}^2$$

$$w^B = -0,45 - (+0,11) = -0,56 \text{ kN/m}^2$$

$$w^C = -0,28 - (+0,11) = -0,39 \text{ kN/m}^2$$

$$w^D = 0,39 - (+0,11) = 0,28 \text{ kN/m}^2$$

$$w^E = -0,17 - (+0,11) = -0,28 \text{ kN/m}^2$$

Na krovnu plohu:

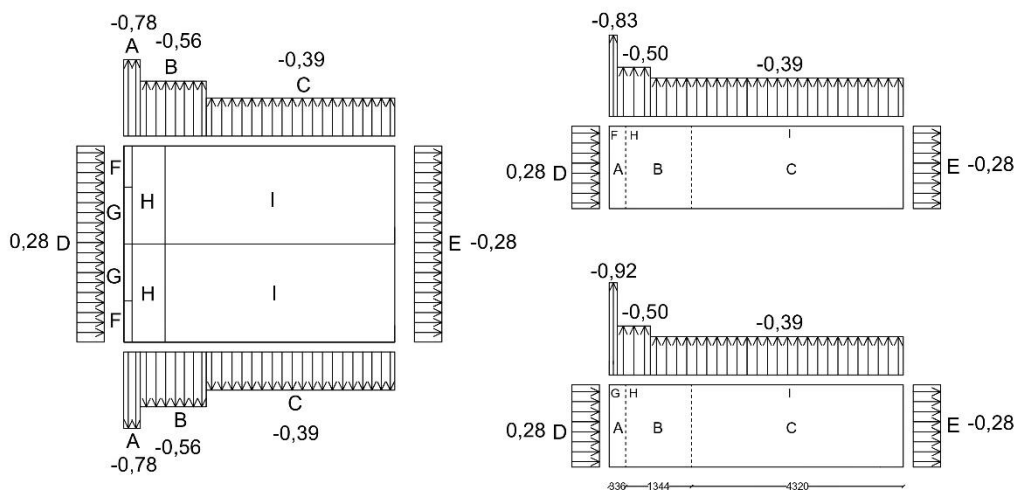
$$w^F = -0,72 - (+0,11) = -0,83 \text{ kN/m}^2$$

$$w^G = -0,81 - (+0,11) = -0,92 \text{ kN/m}^2$$

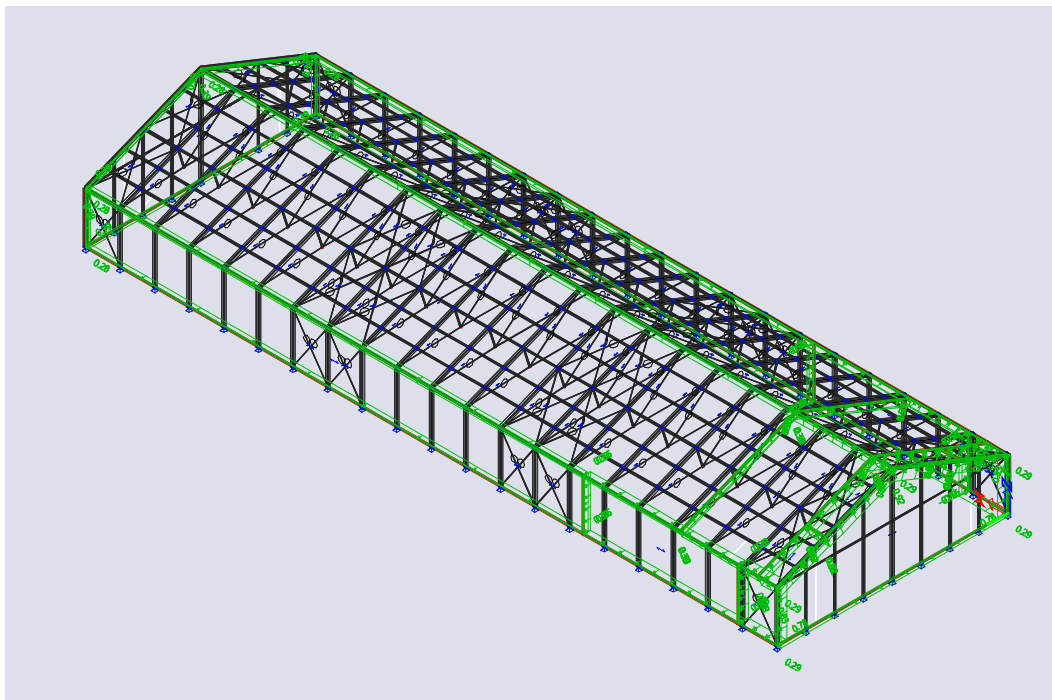
$$w^H = -0,39 - (+0,11) = -0,50 \text{ kN/m}^2$$

$$w^I = -0,28 - (+0,11) = -0,39 \text{ kN/m}^2$$

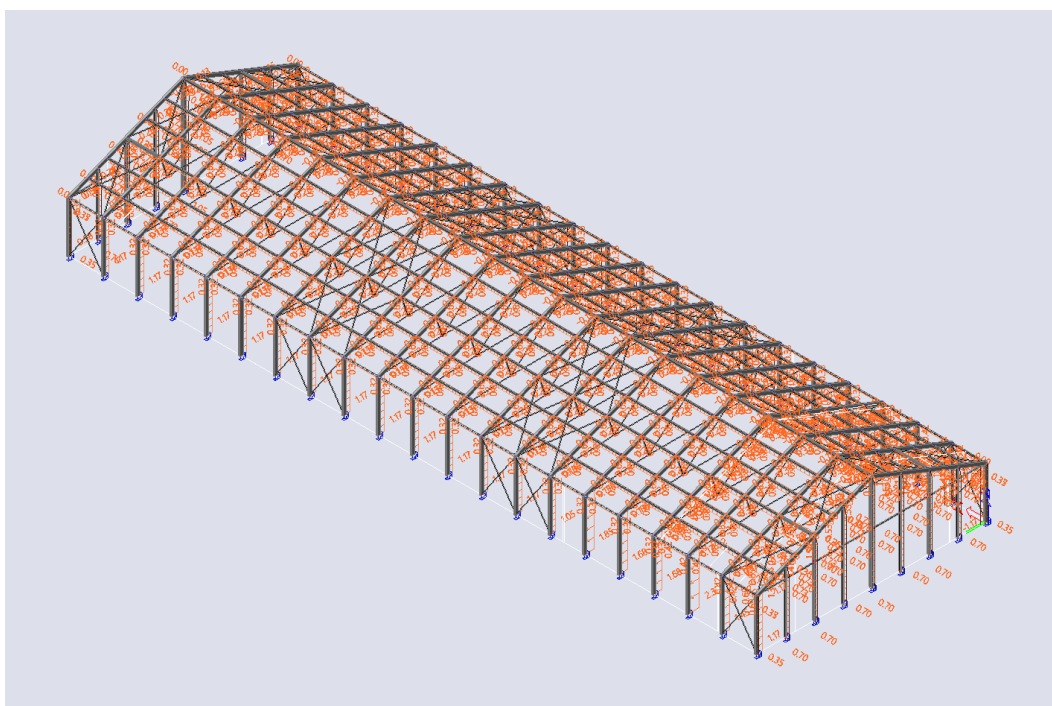
Karakteristične vrijednosti pritiska vjetra za slučaj 5:



Slika 53: Prikaz djelovanja longitudinalnog vjetra na vertikalne zidove i krovnu plohu za krajnje i središnje dijelove konstrukcije za slučaj 5



Slika 54: Prikaz raspodjele opterećenja vjetra za slučaj 5 u softveru SCIA Engineer



Slika 55: Prikaz raspodjele linijskog opterećenja vjetra za slučaj 5 u softveru SCIA Engineer

5.3.6. Slučaj 6 - Longitudinalno djelovanje vjetra na konstrukciju, vrata otvorena ($C_{pi} = -0,3$)

Vanjski tlak:

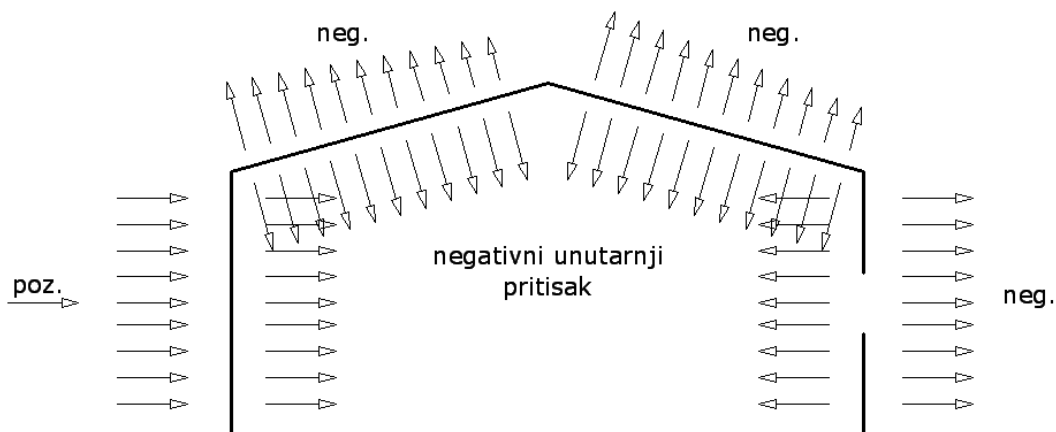
Vanjski tlak isti kao za slučaj 1.

Unutarnji pritisak:

Budući da nije poznat točan položaj i veličina svih otvora na konstrukciji, koeficijent unutarnjeg tlaka je određen prema preporukama Eurokoda i uzeti su stroži koeficijenti $c_{pi} +0,2$ i $-0,3$.

$c_{pi} = -0,3$ - Vjetar djeluje na stranu suprotnu od otvora

$$w_i = 0,56 \cdot (-0,3) = -0,17 \text{ kN/m}^2$$



Slika 56: Prikaz rasporeda djelovanja vjetra na konstrukciju za slučaj 6 [4]

Rezultantno opterećenje vjetrom:

$$w = w_e - w_i$$

Na vertikalne stijene hale:

$$w^A = -0,67 - (-0,17) = -0,5 \text{ kN/m}^2$$

$$w^B = -0,45 - (-0,17) = -0,28 \text{ kN/m}^2$$

$$w^C = -0,28 - (-0,17) = -0,11 \text{ kN/m}^2$$

$$w^D = 0,39 - (-0,17) = 0,56 \text{ kN/m}^2$$

$$w^E = -0,17 - (-0,17) = 0 \text{ kN/m}^2$$

Na krovnu plohu:

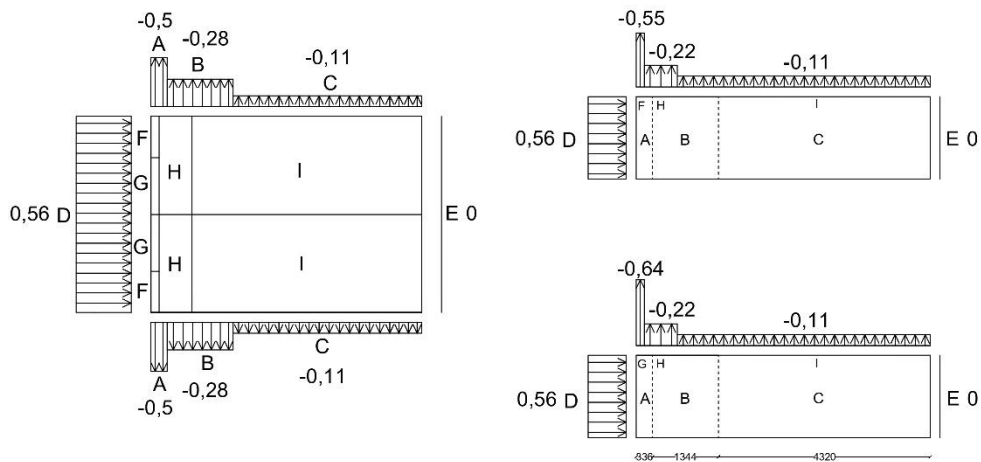
$$w^F = -0,72 - (-0,17) = -0,55 \text{ kN/m}^2$$

$$w^G = -0,81 - (-0,17) = -0,64 \text{ kN/m}^2$$

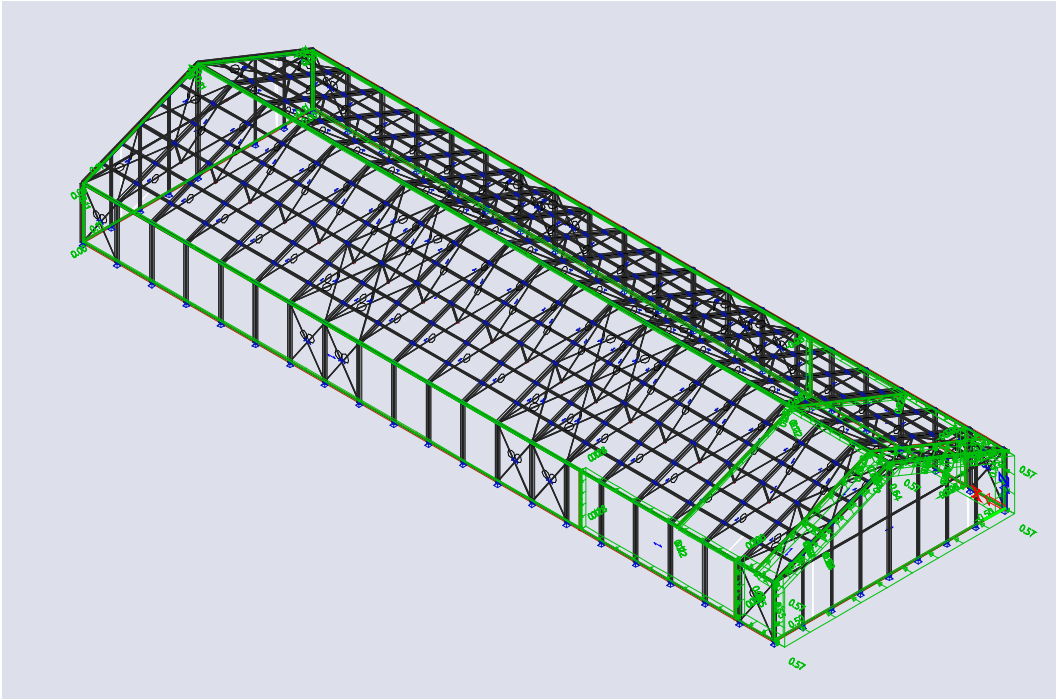
$$w^H = -0,39 - (-0,17) = -0,22 \text{ kN/m}^2$$

$$w^I = -0,28 - (-0,17) = -0,11 \text{ kN/m}^2$$

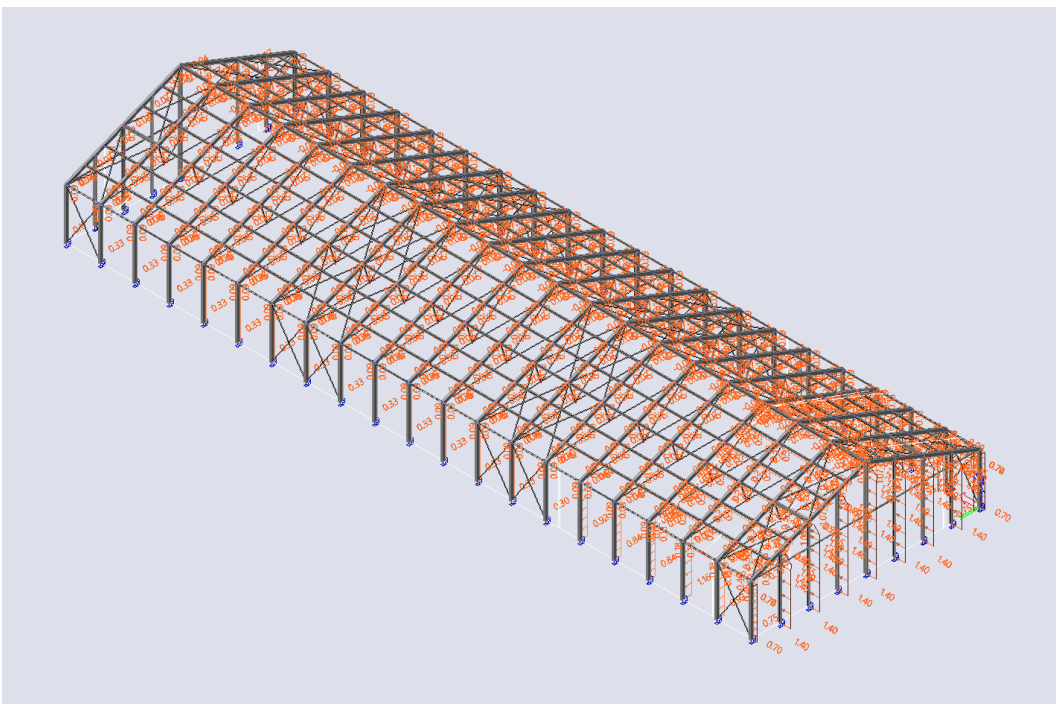
Karakteristične vrijednosti pritiska vjetra za slučaj 6:



Slika 57: Prikaz djelovanja longitudinalnog vjetra na vertikalne zidove i krovnu plohu za krajnje i središnje dijelove konstrukcije za slučaj 6



Slika 58: Prikaz raspodjele opterećenja vjetra za slučaj 6 u softveru SCIA Engineer



Slika 59: Prikaz raspodjele linijskog opterećenja vjetra za slučaj 6 u softveru SCIA Engineer

5.4. Potres

Potresno opterećenje potrebno je uzeti u obzir kada se građevina nalazi u seizmički aktivnim područjima. Budući da je lokacija ove aluminijske hale u seizmički aktivnom području s projektiranim ubrzanjem tla $a = 0.22 \cdot g$, trebalo bi razmotriti potencijalno potresno opterećenje. Međutim, zbog male visine hale i skromne tlocrtne površine kao i materijala koji je znatno lakši od čelika, to opterećenje je relativno nisko.

Za analizu su korišteni seizmički spektri tipa 1 i tipa 2 prema Eurokodu 8. Rezultati seizmičke analize iz SCIA Engineer-a pokazuju da su sile i deformacije u konstrukciji znatno ispod dopuštenih vrijednosti, što sugerira da potresno opterećenje nema značajan utjecaj na konstrukciju u smislu dimenzioniranja i stabilnosti.

Stoga se može zaključiti da, uzimajući u obzir malu visinu, relativno malu tlocrtu površinu i rezultirajuće niske deformacije, potresno opterećenje nije potrebno detaljno analizirati te se u ovom slučaju može smatrati zanemarivim.

6. KOMBINACIJE OPTEREĆENJA

Kombinacije za granično stanje nosivosti (GSN) eng. ULS:

<u>1</u>	<u>1.35*Vlastita Težina + 1.35*Dodatno stalno + 1.5*Snijeg 1</u>
<u>2</u>	<u>1.35*Vlastita Težina + 1.35*Dodatno stalno + 1.5*Snijeg 2</u>
<u>3</u>	<u>1.35*Vlastita Težina + 1.35*Dodatno stalno + 1.5*Snijeg 3</u>
<u>4</u>	<u>1.35*Vlastita Težina + 1.35*Dodatno stalno + 1.5* Vjetar transversalno vrata zatvorena +</u>
<u>5</u>	<u>1.35*Vlastita Težina + 1.35*Dodatno stalno + 1.5* Vjetar transversalno vrata zatvorena -</u>
<u>6</u>	<u>1.35*Vlastita Težina + 1.35*Dodatno stalno + 1.5* Vjetar transversalno otvorena vrata cpi 0.2 -</u>
<u>7</u>	<u>1.35*Vlastita Težina + 1.35*Dodatno stalno + 1.5* Vjetar transversalno otvorena vrata cpi 0.2 +</u>
<u>8</u>	<u>1.35*Vlastita Težina + 1.35*Dodatno stalno + 1.5* Vjetar transversalno otvorena vrata cpi -0,3 -</u>
<u>9</u>	<u>1.35*Vlastita Težina + 1.35*Dodatno stalno + 1.5* Vjetar transversalno otvorena vrata cpi -0,3 +</u>
<u>10</u>	<u>1.35*Vlastita Težina + 1.35*Dodatno stalno + 1.5* Vjetar longitudinalno vrata zatvorena</u>
<u>11</u>	<u>1.35*Vlastita Težina + 1.35*Dodatno stalno + 1.5* Vjetar longitudinalno vrata otvorena cpi 0.2</u>
<u>12</u>	<u>1.35*Vlastita Težina + 1.35*Dodatno stalno + 1.5* Vjetar longitudinalno vrata otvorena cpi -0.3</u>
<u>13</u>	<u>1.35*Vlastita Težina + 1.35*Dodatno stalno + 1.5*Snijeg 1 + 0.9* Vjetar transversalno vrata zatvorena +</u>
<u>14</u>	<u>1.35*Vlastita Težina + 1.35*Dodatno stalno + 1.5*Snijeg 1 + 0.9* Vjetar transversalno vrata zatvorena -</u>
<u>15</u>	<u>1.35*Vlastita Težina + 1.35*Dodatno stalno + 1.5*Snijeg 1 + 0.9* Vjetar transversalno otvorena vrata cpi 0.2 -</u>
<u>16</u>	<u>1.35*Vlastita Težina + 1.35*Dodatno stalno + 1.5*Snijeg 1 + 0.9* Vjetar transversalno otvorena vrata cpi 0.2</u>
<u>17</u>	<u>1.35*Vlastita Težina + 1.35*Dodatno stalno + 1.5*Snijeg 1 + 0.9* Vjetar transversalno otvorena vrata cpi -0,3 -</u>
<u>18</u>	<u>1.35*Vlastita Težina + 1.35*Dodatno stalno + 1.5*Snijeg 1 + 0.9* Vjetar transversalno otvorena vrata cpi -0,3 +</u>
<u>19</u>	<u>1.35*Vlastita Težina + 1.35*Dodatno stalno + 1.5*Snijeg 1 + 0.9* Vjetar longitudinalno vrata zatvorena</u>
<u>20</u>	<u>1.35*Vlastita Težina + 1.35*Dodatno stalno + 1.5*Snijeg 1 + 0.9* Vjetar longitudinalno vrata otvorena cpi 0.2</u>
<u>21</u>	<u>1.35*Vlastita Težina + 1.35*Dodatno stalno + 1.5*Snijeg 1 + 0.9* Vjetar longitudinalno vrata otvorena cpi -0.3</u>

22	<u>1.35*Vlastita Težina + 1.35*Dodatno stalno + 1.5*Snijeg 2 + 0.9* Vjetar transverzalno vrata zatvorena +</u>
23	<u>1.35*Vlastita Težina + 1.35*Dodatno stalno + 1.5*Snijeg 2 + 0.9* Vjetar transverzalno vrata zatvorena -</u>
24	<u>1.35*Vlastita Težina + 1.35*Dodatno stalno + 1.5*Snijeg 2 + 0.9* Vjetar transverzalno otvorena vrata cpi 0.2 -</u>
25	<u>1.35*Vlastita Težina + 1.35*Dodatno stalno + 1.5*Snijeg 2 + 0.9* Vjetar transverzalno otvorena vrata cpi 0.2</u>
26	<u>1.35*Vlastita Težina + 1.35*Dodatno stalno + 1.5*Snijeg 2 + 0.9* Vjetar transverzalno otvorena vrata cpi -0,3 -</u>
27	<u>1.35*Vlastita Težina + 1.35*Dodatno stalno + 1.5*Snijeg 2 + 0.9* Vjetar transverzalno otvorena vrata cpi -0,3 +</u>
28	<u>1.35*Vlastita Težina + 1.35*Dodatno stalno + 1.5*Snijeg 2 + 0.9* Vjetar longitudinalno vrata zatvorena</u>
29	<u>1.35*Vlastita Težina + 1.35*Dodatno stalno + 1.5*Snijeg 2 + 0.9* Vjetar longitudinalno vrata otvorena cpi 0.2</u>
30	<u>1.35*Vlastita Težina + 1.35*Dodatno stalno + 1.5*Snijeg 2 + 0.9* Vjetar longitudinalno vrata otvorena cpi -0.3</u>
31	<u>1.35*Vlastita Težina + 1.35*Dodatno stalno + 1.5*Snijeg 3 + 0.9* Vjetar transverzalno vrata zatvorena +</u>
32	<u>1.35*Vlastita Težina + 1.35*Dodatno stalno + 1.5*Snijeg 3 + 0.9* Vjetar transverzalno vrata zatvorena -</u>
33	<u>1.35*Vlastita Težina + 1.35*Dodatno stalno + 1.5*Snijeg 3 + 0.9* Vjetar transverzalno otvorena vrata cpi 0.2 -</u>
34	<u>1.35*Vlastita Težina + 1.35*Dodatno stalno + 1.5*Snijeg 3 + 0.9* Vjetar transverzalno otvorena vrata cpi 0.2</u>
35	<u>1.35*Vlastita Težina + 1.35*Dodatno stalno + 1.5*Snijeg 3 + 0.9* Vjetar transverzalno otvorena vrata cpi -0,3 -</u>
36	<u>1.35*Vlastita Težina + 1.35*Dodatno stalno + 1.5*Snijeg 3 + 0.9* Vjetar transverzalno otvorena vrata cpi -0,3 +</u>
37	<u>1.35*Vlastita Težina + 1.35*Dodatno stalno + 1.5*Snijeg 3 + 0.9* Vjetar longitudinalno vrata zatvorena</u>
38	<u>1.35*Vlastita Težina + 1.35*Dodatno stalno + 1.5*Snijeg 3 + 0.9* Vjetar longitudinalno vrata otvorena cpi 0.2</u>
39	<u>1.35*Vlastita Težina + 1.35*Dodatno stalno + 1.5*Snijeg 3 + 0.9* Vjetar longitudinalno vrata otvorena cpi -0.3</u>

40	$1.35 \cdot \text{Vlastita Težina} + 1.35 \cdot \text{Dodatno stalno} + 1.5 \cdot (\text{Vjetar transverzalno vrata zatvorena} +) + 0.75 \cdot \text{Snijeg 1}$
41	$1.35 \cdot \text{Vlastita Težina} + 1.35 \cdot \text{Dodatno stalno} + 1.5 \cdot (\text{Vjetar transverzalno vrata zatvorena} - +) + 0.75 \cdot \text{Snijeg 1}$
42	$1.35 \cdot \text{Vlastita Težina} + 1.35 \cdot \text{Dodatno stalno} + 1.5 \cdot (\text{Vjetar transverzalno otvorena vrata cpi 0.2} -) + 0.75 \cdot \text{Snijeg 1}$
43	$1.35 \cdot \text{Vlastita Težina} + 1.35 \cdot \text{Dodatno stalno} + 1.5 \cdot (\text{Vjetar transverzalno otvorena vrata cpi 0.2} +) + 0.75 \cdot \text{Snijeg 1}$
44	$1.35 \cdot \text{Vlastita Težina} + 1.35 \cdot \text{Dodatno stalno} + 1.5 \cdot (\text{Vjetar transverzalno otvorena vrata cpi -0,3} -) + 0.75 \cdot \text{Snijeg 1}$
45	$1.35 \cdot \text{Vlastita Težina} + 1.35 \cdot \text{Dodatno stalno} + 1.5 \cdot (\text{Vjetar transverzalno otvorena vrata cpi -0,3} +) + 0.75 \cdot \text{Snijeg 1}$
46	$1.35 \cdot \text{Vlastita Težina} + 1.35 \cdot \text{Dodatno stalno} + 1.5 \cdot \text{Vjetar longitudinalno vrata zatvorena} + 0.75 \cdot \text{Snijeg 1}$
47	$1.35 \cdot \text{Vlastita Težina} + 1.35 \cdot \text{Dodatno stalno} + 1.5 \cdot \text{Vjetar longitudinalno vrata otvorena cpi 0.2} + 0.75 \cdot \text{Snijeg 1}$
48	$1.35 \cdot \text{Vlastita Težina} + 1.35 \cdot \text{Dodatno stalno} + 1.5 \cdot \text{Vjetar longitudinalno vrata otvorena cpi -0.3} + 0.75 \cdot \text{Snijeg 1}$
49	$1.35 \cdot \text{Vlastita Težina} + 1.35 \cdot \text{Dodatno stalno} + 1.5 \cdot (\text{Vjetar transverzalno vrata zatvorena} +) + 0.75 \cdot \text{Snijeg 2}$
50	$1.35 \cdot \text{Vlastita Težina} + 1.35 \cdot \text{Dodatno stalno} + 1.5 \cdot (\text{Vjetar transverzalno vrata zatvorena} - +) + 0.75 \cdot \text{Snijeg 2}$
51	$1.35 \cdot \text{Vlastita Težina} + 1.35 \cdot \text{Dodatno stalno} + 1.5 \cdot (\text{Vjetar transverzalno otvorena vrata cpi 0.2} -) + 0.75 \cdot \text{Snijeg 2}$
52	$1.35 \cdot \text{Vlastita Težina} + 1.35 \cdot \text{Dodatno stalno} + 1.5 \cdot (\text{Vjetar transverzalno otvorena vrata cpi 0.2} +) + 0.75 \cdot \text{Snijeg 2}$
53	$1.35 \cdot \text{Vlastita Težina} + 1.35 \cdot \text{Dodatno stalno} + 1.5 \cdot (\text{Vjetar transverzalno otvorena vrata cpi -0,3} -) + 0.75 \cdot \text{Snijeg 2}$
54	$1.35 \cdot \text{Vlastita Težina} + 1.35 \cdot \text{Dodatno stalno} + 1.5 \cdot (\text{Vjetar transverzalno otvorena vrata cpi -0,3} +) + 0.75 \cdot \text{Snijeg 2}$
55	$1.35 \cdot \text{Vlastita Težina} + 1.35 \cdot \text{Dodatno stalno} + 1.5 \cdot \text{Vjetar longitudinalno vrata zatvorena} + 0.75 \cdot \text{Snijeg 2}$
56	$1.35 \cdot \text{Vlastita Težina} + 1.35 \cdot \text{Dodatno stalno} + 1.5 \cdot \text{Vjetar longitudinalno vrata otvorena cpi 0.2} + 0.75 \cdot \text{Snijeg 2}$
57	$1.35 \cdot \text{Vlastita Težina} + 1.35 \cdot \text{Dodatno stalno} + 1.5 \cdot \text{Vjetar longitudinalno vrata otvorena cpi -0.3} + 0.75 \cdot \text{Snijeg 2}$

58	$1.35 \cdot \text{Vlastita Težina} + 1.35 \cdot \text{Dodatno stalno} + 1.5 \cdot (\text{Vjetar transverzalno vrata zatvorena} +) + 0.75 \cdot \text{Snijeg 3}$
59	$1.35 \cdot \text{Vlastita Težina} + 1.35 \cdot \text{Dodatno stalno} + 1.5 \cdot (\text{Vjetar transverzalno vrata zatvorena} - +) + 0.75 \cdot \text{Snijeg 3}$
60	$1.35 \cdot \text{Vlastita Težina} + 1.35 \cdot \text{Dodatno stalno} + 1.5 \cdot (\text{Vjetar transverzalno otvorena vrata cpi 0.2} -) + 0.75 \cdot \text{Snijeg 3}$
61	$1.35 \cdot \text{Vlastita Težina} + 1.35 \cdot \text{Dodatno stalno} + 1.5 \cdot (\text{Vjetar transverzalno otvorena vrata cpi 0.2} +) + 0.75 \cdot \text{Snijeg 3}$
62	$1.35 \cdot \text{Vlastita Težina} + 1.35 \cdot \text{Dodatno stalno} + 1.5 \cdot (\text{Vjetar transverzalno otvorena vrata cpi -0,3} -) + 0.75 \cdot \text{Snijeg 3}$
63	$1.35 \cdot \text{Vlastita Težina} + 1.35 \cdot \text{Dodatno stalno} + 1.5 \cdot (\text{Vjetar transverzalno otvorena vrata cpi -0,3} +) + 0.75 \cdot \text{Snijeg 3}$
64	$1.35 \cdot \text{Vlastita Težina} + 1.35 \cdot \text{Dodatno stalno} + 1.5 \cdot \text{Vjetar longitudinalno vrata zatvorena} + 0.75 \cdot \text{Snijeg 3}$
65	$1.35 \cdot \text{Vlastita Težina} + 1.35 \cdot \text{Dodatno stalno} + 1.5 \cdot \text{Vjetar longitudinalno vrata otvorena cpi 0.2} + 0.75 \cdot \text{Snijeg 3}$
66	$1.35 \cdot \text{Vlastita Težina} + 1.35 \cdot \text{Dodatno stalno} + 1.5 \cdot \text{Vjetar longitudinalno vrata otvorena cpi -0.3} + 0.75 \cdot \text{Snijeg 3}$

Kombinacije za granično stanje uporabljivosti (GSU) eng. SLS:

1	$1.0 \cdot \text{Vlastita Težina} + 1.0 \cdot \text{Dodatno stalno} + 1.0 \cdot \text{Snijeg 1}$
2	$1.0 \cdot \text{Vlastita Težina} + 1.0 \cdot \text{Dodatno stalno} + 1.0 \cdot \text{Snijeg 2}$
3	$1.0 \cdot \text{Vlastita Težina} + 1.0 \cdot \text{Dodatno stalno} + 1.0 \cdot \text{Snijeg 3}$
4	$1.0 \cdot \text{Vlastita Težina} + 1.0 \cdot \text{Dodatno stalno} + 1.0 \cdot \text{Vjetar transverzalno vrata zatvorena} +$
5	$1.0 \cdot \text{Vlastita Težina} + 1.0 \cdot \text{Dodatno stalno} + 1.0 \cdot \text{Vjetar transverzalno vrata zatvorena} -$
6	$1.0 \cdot \text{Vlastita Težina} + 1.0 \cdot \text{Dodatno stalno} + 1.0 \cdot \text{Vjetar transverzalno otvorena vrata cpi 0.2} -$
7	$1.0 \cdot \text{Vlastita Težina} + 1.0 \cdot \text{Dodatno stalno} + 1.0 \cdot \text{Vjetar transverzalno otvorena vrata cpi 0.2} +$
8	$1.0 \cdot \text{Vlastita Težina} + 1.0 \cdot \text{Dodatno stalno} + 1.0 \cdot \text{Vjetar transverzalno otvorena vrata cpi -0,3} -$
9	$1.0 \cdot \text{Vlastita Težina} + 1.0 \cdot \text{Dodatno stalno} + 1.0 \cdot \text{Vjetar transverzalno otvorena vrata cpi -0,3} +$
10	$1.0 \cdot \text{Vlastita Težina} + 1.0 \cdot \text{Dodatno stalno} + 1.0 \cdot \text{Vjetar longitudinalno vrata zatvorena}$
11	$1.0 \cdot \text{Vlastita Težina} + 1.0 \cdot \text{Dodatno stalno} + 1.0 \cdot \text{Vjetar longitudinalno vrata otvorena cpi 0.2}$

12	1.0*Vlastita Težina + 1.0*Dodatno stalno + 1.0* Vjetar longitudinalno vrata otvorena cpi -0.3
13	1.0*Vlastita Težina + 1.0*Dodatno stalno + 1.0*Snijeg 1 + 0.6* Vjetar transversalno vrata zatvorena +
14	1.0*Vlastita Težina + 1.0*Dodatno stalno + 1.0*Snijeg 1 + 0.6* Vjetar transversalno vrata zatvorena -
15	1.0*Vlastita Težina + 1.0*Dodatno stalno + 1.0*Snijeg 1 + 0.6* Vjetar transversalno otvorena vrata cpi 0.2 -
16	1.0*Vlastita Težina + 1.0*Dodatno stalno + 1.0*Snijeg 1 + 0.6* Vjetar transversalno otvorena vrata cpi 0.2
17	1.0*Vlastita Težina + 1.0*Dodatno stalno + 1.0*Snijeg 1 + 0.6* Vjetar transversalno otvorena vrata cpi -0,3 -
18	1.0*Vlastita Težina + 1.0*Dodatno stalno + 1.0*Snijeg 1 + 0.6* Vjetar transversalno otvorena vrata cpi -0,3 +
19	1.0*Vlastita Težina + 1.0*Dodatno stalno + 1.0*Snijeg 1 + 0.6* Vjetar longitudinalno vrata zatvorena
20	1.0*Vlastita Težina + 1.0*Dodatno stalno + 1.0*Snijeg 1 + 0.6* Vjetar longitudinalno vrata otvorena cpi 0.2
21	1.0*Vlastita Težina + 1.0*Dodatno stalno + 1.0*Snijeg 1 + 0.6* Vjetar longitudinalno vrata otvorena cpi -0.3
22	1.0*Vlastita Težina + 1.0*Dodatno stalno + 1.0*Snijeg 2 + 0.6* Vjetar transversalno vrata zatvorena +
23	1.0*Vlastita Težina + 1.0*Dodatno stalno + 1.0*Snijeg 2 + 0.6* Vjetar transversalno vrata zatvorena -
24	1.0*Vlastita Težina + 1.0*Dodatno stalno + 1.0*Snijeg 2 + 0.6* Vjetar transversalno otvorena vrata cpi 0.2 -
25	1.0*Vlastita Težina + 1.0*Dodatno stalno + 1.0*Snijeg 2 + 0.6* Vjetar transversalno otvorena vrata cpi 0.2
26	1.0*Vlastita Težina + 1.0*Dodatno stalno + 1.0*Snijeg 2 + 0.6* Vjetar transversalno otvorena vrata cpi -0,3 -
27	1.0*Vlastita Težina + 1.0*Dodatno stalno + 1.0*Snijeg 2 + 0.6* Vjetar transversalno otvorena vrata cpi -0,3 +
28	1.0*Vlastita Težina + 1.0*Dodatno stalno + 1.0*Snijeg 2 + 0.6* Vjetar longitudinalno vrata zatvorena
29	1.0*Vlastita Težina + 1.0*Dodatno stalno + 1.0*Snijeg 2 + 0.6* Vjetar longitudinalno vrata otvorena cpi 0.2
30	1.0*Vlastita Težina + 1.0*Dodatno stalno + 1.0*Snijeg 2 + 0.6* Vjetar longitudinalno vrata otvorena cpi -0

31	1.0*Vlastita Težina + 1.0*Dodatno stalno + 1.0*Snijeg 3 + 0.6* Vjetar transverzalno vrata zatvorena +
32	1.0*Vlastita Težina + 1.0*Dodatno stalno + 1.0*Snijeg 3 + 0.6* Vjetar transverzalno vrata zatvorena -
33	1.0*Vlastita Težina + 1.0*Dodatno stalno + 1.0*Snijeg 3 + 0.6* Vjetar transverzalno otvorena vrata cpi 0.2 -
34	1.0*Vlastita Težina + 1.0*Dodatno stalno + 1.0*Snijeg 3 + 0.6* Vjetar transverzalno otvorena vrata cpi 0.2
35	1.0*Vlastita Težina + 1.0*Dodatno stalno + 1.0*Snijeg 3 + 0.6* Vjetar transverzalno otvorena vrata cpi -0,3 -
36	1.0*Vlastita Težina + 1.0*Dodatno stalno + 1.0*Snijeg 3 + 0.6* Vjetar transverzalno otvorena vrata cpi -0,3 +
37	1.0*Vlastita Težina + 1.0*Dodatno stalno + 1.0*Snijeg 3 + 0.6* Vjetar longitudinalno vrata zatvorena
38	1.0*Vlastita Težina + 1.0*Dodatno stalno + 1.0*Snijeg 3 + 0.6* Vjetar longitudinalno vrata otvorena cpi 0.2
39	1.0*Vlastita Težina + 1.0*Dodatno stalno + 1.0*Snijeg 3 + 0.6* Vjetar longitudinalno vrata otvorena cpi -0.3
40	1.0*Vlastita Težina + 1.0*Dodatno stalno + 1.0* (Vjetar transverzalno vrata zatvorena +) + 0.5* Snijeg 1
41	1.0*Vlastita Težina + 1.0*Dodatno stalno + 1.0*(Vjetar transverzalno vrata zatvorena - +) + 0.5* Snijeg 1
42	1.0*Vlastita Težina + 1.0*Dodatno stalno + 1.0* (Vjetar transverzalno otvorena vrata cpi 0.2 -) + 0.5* Snijeg 1
43	1.0*Vlastita Težina + 1.0*Dodatno stalno + 1.0* (Vjetar transverzalno otvorena vrata cpi 0.2 +) + 0.5* Snijeg 1
44	1.0*Vlastita Težina + 1.0*Dodatno stalno + 1.0* (Vjetar transverzalno otvorena vrata cpi -0,3 -) + 0.5* Snijeg 1
45	1.0*Vlastita Težina + 1.0*Dodatno stalno + 1.0* (Vjetar transverzalno otvorena vrata cpi -0,3 +) + 0.5* Snijeg 1
46	1.0*Vlastita Težina + 1.0*Dodatno stalno + 1.0* Vjetar longitudinalno vrata zatvorena + 0.5* Snijeg 1
47	1.0*Vlastita Težina + 1.0*Dodatno stalno + 1.0* Vjetar longitudinalno vrata otvorena cpi 0.2 + 0.5* Snijeg 1
48	1.0*Vlastita Težina + 1.0*Dodatno stalno + 1.0* Vjetar longitudinalno vrata otvorena cpi -0.3 + 0.5* Snijeg 1

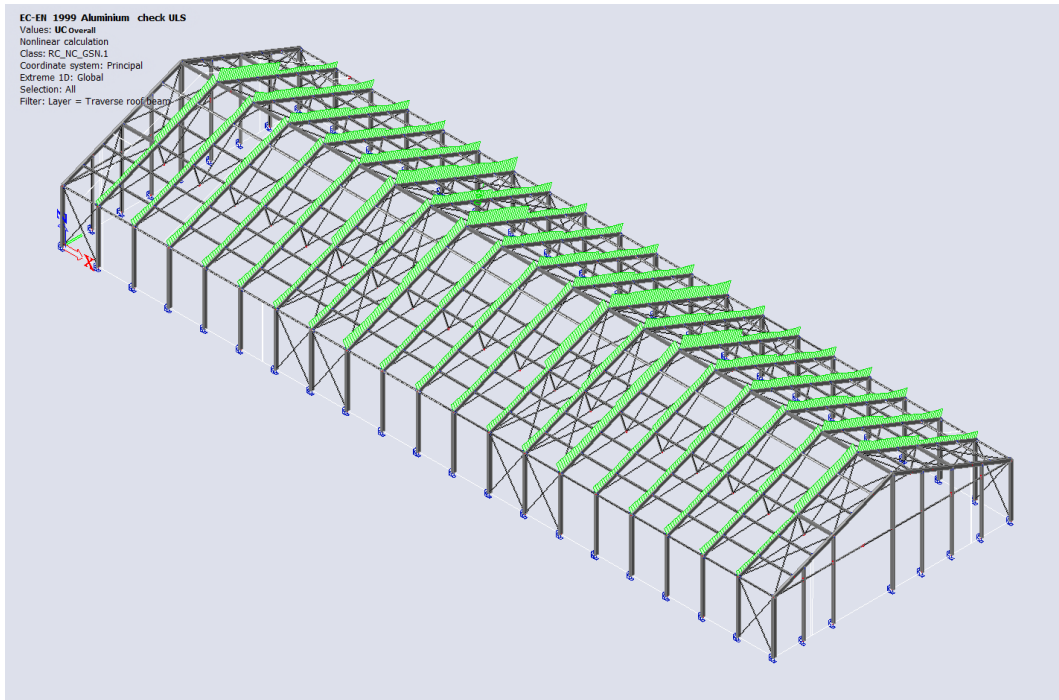
49	1.0*Vlastita Težina + 1.0*Dodatno stalno + 1.0* (Vjetar transverzalno vrata zatvorena +) + 0.5* Snijeg 2
50	1.0*Vlastita Težina + 1.0*Dodatno stalno + 1.0*(Vjetar transverzalno vrata zatvorena - +) + 0.5* Snijeg 2
51	1.0*Vlastita Težina + 1.0*Dodatno stalno + 1.0* (Vjetar transverzalno otvorena vrata cpi 0.2 -) + 0.5* Snijeg 2
52	1.0*Vlastita Težina + 1.0*Dodatno stalno + 1.0* (Vjetar transverzalno otvorena vrata cpi 0.2 +) + 0.5* Snijeg 2
53	1.0*Vlastita Težina + 1.0*Dodatno stalno + 1.0* (Vjetar transverzalno otvorena vrata cpi -0,3 -) + 0.5* Snijeg 2
54	1.0*Vlastita Težina + 1.0*Dodatno stalno + 1.0* (Vjetar transverzalno otvorena vrata cpi -0,3 +) + 0.5* Snijeg 2
55	1.0*Vlastita Težina + 1.0*Dodatno stalno + 1.0* Vjetar longitudinalno vrata zatvorena + 0.5* Snijeg 2
56	1.0*Vlastita Težina + 1.0*Dodatno stalno + 1.0* Vjetar longitudinalno vrata otvorena cpi 0.2 + 0.5* Snijeg 2
57	1.0*Vlastita Težina + 1.0*Dodatno stalno + 1.0* Vjetar longitudinalno vrata otvorena cpi -0.3 + 0.5* Snijeg 2
58	1.0*Vlastita Težina + 1.0*Dodatno stalno + 1.0* (Vjetar transverzalno vrata zatvorena +) + 0.5* Snijeg 3
59	1.0*Vlastita Težina + 1.0*Dodatno stalno + 1.0*(Vjetar transverzalno vrata zatvorena - +) + 0.5* Snijeg 3
60	1.0*Vlastita Težina + 1.0*Dodatno stalno + 1.0* (Vjetar transverzalno otvorena vrata cpi 0.2 -) + 0.5* Snijeg 3
61	1.0*Vlastita Težina + 1.0*Dodatno stalno + 1.0* (Vjetar transverzalno otvorena vrata cpi 0.2 +) + 0.5* Snijeg 3
62	1.0*Vlastita Težina + 1.0*Dodatno stalno + 1.0* (Vjetar transverzalno otvorena vrata cpi -0,3 -) + 0.5* Snijeg 3
63	1.0*Vlastita Težina + 1.0*Dodatno stalno + 1.0* (Vjetar transverzalno otvorena vrata cpi -0,3 +) + 0.5* Snijeg 3
64	1.0*Vlastita Težina + 1.0*Dodatno stalno + 1.0* Vjetar longitudinalno vrata zatvorena + 0.5* Snijeg 3
65	1.0*Vlastita Težina + 1.0*Dodatno stalno + 1.0* Vjetar longitudinalno vrata otvorena cpi 0.2 + 0.5* Snijeg 3
66	1.0*Vlastita Težina + 1.0*Dodatno stalno + 1.0* Vjetar longitudinalno vrata otvorena cpi -0.3 + 0.5* Snijeg 3

Popis potresnih kombinacija za spektar TIP1 i TIP2:

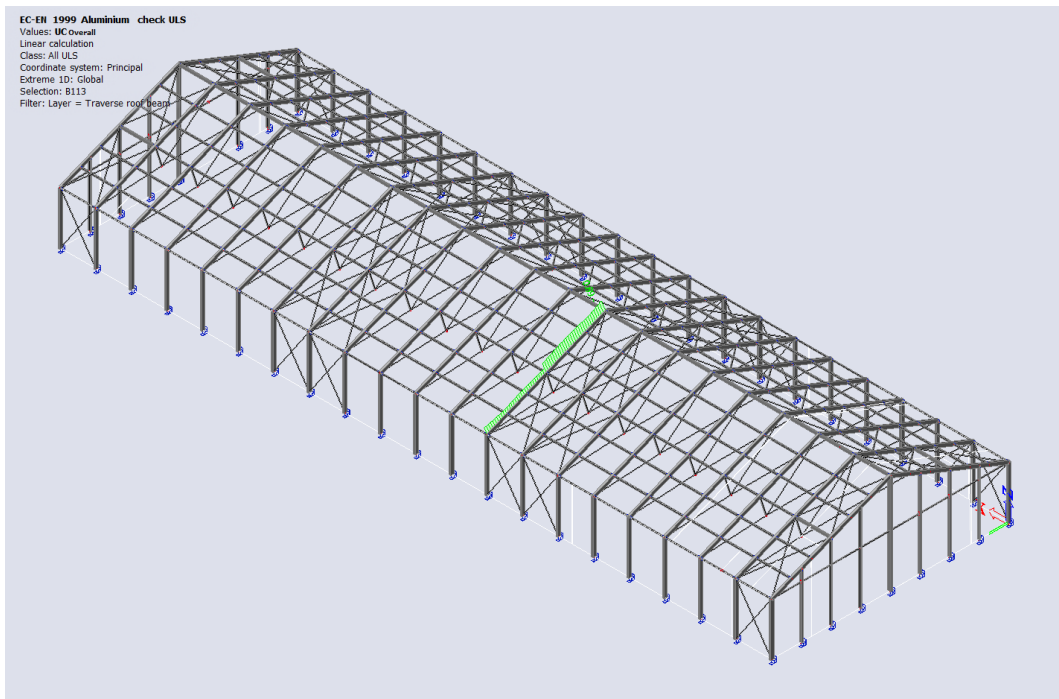
1	$1,00 \cdot \text{Vlastita težina} + 1,00 \cdot \text{Dodatno stalno} + 1,0 \cdot \text{PotresX} + 0,3 \cdot \text{PotresY}$
2	$1,00 \cdot \text{Vlastita težina} + 1,00 \cdot \text{Dodatno stalno} + 0,30 \cdot \text{PotresX} + 1,00 \cdot \text{PotresY}$
3	$1,00 \cdot \text{Vlastita težina} + 1,00 \cdot \text{Dodatno stalno} + 1,0 \cdot \text{PotresX} - 0,3 \cdot \text{PotresY}$
4	$1,00 \cdot \text{Vlastita težina} + 1,00 \cdot \text{Dodatno stalno} - 1,0 \cdot \text{PotresX} + 0,3 \cdot \text{PotresY}$
5	$1,00 \cdot \text{Vlastita težina} + 1,00 \cdot \text{Dodatno stalno} - 1,0 \cdot \text{PotresX} - 0,3 \cdot \text{PotresY}$
6	$1,00 \cdot \text{Vlastita težina} + 1,00 \cdot \text{Dodatno stalno} - 0,30 \cdot \text{PotresX} + 1,00 \cdot \text{PotresY}$
7	$1,00 \cdot \text{Vlastita težina} + 1,00 \cdot \text{Dodatno stalno} + 0,30 \cdot \text{PotresX} - 1,00 \cdot \text{PotresY}$
8	$1,00 \cdot \text{Vlastita težina} + 1,00 \cdot \text{Dodatno stalno} - 0,30 \cdot \text{PotresX} - 1,00 \cdot \text{PotresY}$

7. DIMENZIONIRANJE ELEMENATA

7.1. Dimenzioniranje prečke



Slika 60: Prikaz iskorištenosti prečki u Scia engineer 24



Slika 61: Prikaz odabranog elementa B113

7.1.1. Proračun u Scia Engineer 24

Shear check for V_y

According to EN 1999-1-1 article 6.2.6 and formula (6.28)

Slenderness classification		Non-slender	
Shear area	$A_{v,y}$	2.0370e+03	mm ²
Shear resistance	$V_{y,Rd}$	277.98	kN
Unity check		0.00	-

Shear check for V_z

According to EN 1999-1-1 article 6.2.6 and formula (6.28)

Slenderness classification		Non-slender	
Shear area	$A_{v,z}$	3.9570e+03	mm ²
Shear resistance	$V_{z,Rd}$	539.99	kN
Unity check		0.02	-

Torsion check

According to EN 1999-1-1 article 6.2.7 and formula (6.32)

Fibre		1	
Total torsional shear stress	τ_{Ed}	0.1	MPa
Torsional shear stress resistance	τ_{Rd}	136.5	MPa
Unity check		0.00	-

Combined shear and torsion check for V_y and $\tau_{t,Ed}$

According to EN 1999-1-1 article 6.2.7.3 and formula (6.34), (6.37)

Index of fibre		1	
Shear stress due to torsion	$\tau_{t,Ed}$	0.1	MPa
Reduced shear resistance	$V_{T,y,Rd}$	277.80	kN
Unity check		0.00	-

Combined shear and torsion check for V_z and $\tau_{t,Ed}$

According to EN 1999-1-1 article 6.2.7.3 and formula (6.34), (6.37)

Index of fibre		1	
Shear stress due to torsion	$\tau_{t,Ed}$	0.1	MPa
Reduced shear resistance	$V_{T,z,Rd}$	539.63	kN
Unity check		0.02	-

Combined bending, axial force and shear force check

According to EN 1999-1-1 article 6.2.1(5) and formula (6.15)

Effective area properties			
Effective section area	A_{eff}	5.3552e+03	mm ²
Effective section modulus	$W_{eff,y}$	4.0871e+05	mm ³
Effective section modulus	$W_{eff,z}$	2.5159e+05	mm ³

Elastic verification			
Index of fibre	Fibre	1	
Normal stress due to N_{Ed}	$\sigma_{N,Ed}$	19.4	MPa
Normal stress due to $M_{y,Ed}$	$\sigma_{M_y,Ed}$	38.4	MPa
Normal stress due to $M_{z,Ed}$	$\sigma_{M_z,Ed}$	0.4	MPa
Total longitudinal stress	$\sigma_{tot,Ed}$	58.2	MPa
Shear stress due to $V_{y,Ed}$	$\tau_{V_y,Ed}$	0.0	MPa
Shear stress due to $V_{z,Ed}$	$\tau_{V_z,Ed}$	1.6	MPa
Shear stress due to torsion	$\tau_{t,Ed}$	0.1	MPa
Total shear stress	$\tau_{tot,Ed}$	1.8	MPa
Constant	C	1.20	
Summation of von Mises stress	$\sigma_{von\ Mises,Ed}$	58.2	MPa
Unity check (normal stress)		0.25	-
Unity check (shear stress)		0.01	-
Unity check (von Mises stress)		0.22	-

The member satisfies the section check.

....:STABILITY CHECK:....**Flexural buckling check**

According to EN 1999-1-1 article 6.3.1.1 and formula (6.48)

Cross-section and weld parameters			
Effective section area	A_{eff}	5.3562e+03	mm ²
Imperfection factor	α	0.20	
Limit slenderness	$\lambda_{rel,0}$	0.10	

Flexural buckling parameters		y-y	z-z	
Sway type		Sway	Non-sway	
System length	L	5.385	1.795	m
Buckling factor	k	2.73	0.76	
Buckling length	l_c	14.676	1.369	m
Critical Euler load	N_{cr}	172.24	7487.66	kN
Relative slenderness	λ_{rel}	2.84	0.43	
Welding factor	κ	1.00	1.00	
Reduction factor	χ	0.11	0.93	

EC-EN 1999 Aluminium check ULSValues: **UC**Overall

Linear calculation

Class: All ULS

Coordinate system: Principal

Extreme 1D: Global

Selection: All

Filter: Layer = Traverse roof beam

EN 1999-1-1 code check

National annex: Standard EN

Member B113	10.770 / 10.770 m	RHS260/140/8.0	EN-AW 6082 (EP/O,EP/H,ET) T6 (5-15)	All ULS	0.89 -
--------------------	--------------------------	-----------------------	--	----------------	---------------

Combination key

All ULS / 1.35*Vlastita Težina + 1.35*Dodatno stalno +
1.50*Snijeg 1 + 0.90*Vjetar transverzalno otvorena vrata
cpi -0,3 +

Partial safety factors

γ_{M1} for resistance of cross-sections and to instability	1.10
γ_{M2} for resistance in tension	1.25

Material

0.2% proof strength	f_0	260.0	MPa
0.2% proof strength in HAZ	$f_{0,haz}$	125.0	MPa
Ultimate tensile strength	f_u	310.0	MPa
Ultimate tensile strength in HAZ	$f_{u,haz}$	185.0	MPa
Buckling class		A	
Fabrication		Extrusion	

...::SECTION CHECK::...

The critical check is on position 10.770 m**Note:** This section is not located in a heat affected zone (HAZ).

Internal forces		Calculated	Unit
Normal force	N_{Ed}	-103.72	kN
Shear force	$V_{y,Ed}$	-0.10	kN
Shear force	$V_{z,Ed}$	-12.19	kN
Torsional moment	T_{Ed}	0.05	kNm
Bending moment	$M_{y,Ed}$	-15.71	kNm
Bending moment	$M_{z,Ed}$	-0.11	kNm

Classification for cross-section design

Classification according to EN 1999-1-1 article 6.1.4

Cross-section classification		
Normal force	N-	Class 4
Bending moment	M_y -	Class 2
Bending moment	M_z -	Class 4

Compression check

According to EN 1999-1-1 article 6.2.4 and formula (6.20)

Effective section area	A_{eff}	5.3562e+03	mm ²
Compression resistance (yielding)	$N_{o,Rd}$	1266.01	kN
Compression resistance	$N_{c,Rd}$	1266.01	kN
Unity check		0.08	-

Bending moment check for M_y

According to EN 1999-1-1 article 6.2.5 and formula (6.23)

Section is classified as Class 2

Elastic section modulus	$W_{el,y}$	4.1300e+05	mm ³
Plastic section modulus	$W_{pl,y}$	5.0624e+05	mm ³
Shape factor	α_y	1.23	
Bending moment resistance (yielding)	$M_{o,y,Rd}$	119.66	kNm
Bending moment resistance	$M_{y,Rd}$	119.66	kNm
Unity check		0.13	-

Bending moment check for M_z

According to EN 1999-1-1 article 6.2.5 and formula (6.23)

Section is classified as Class 4

Elastic section modulus	$W_{el,z}$	2.9000e+05	mm ³
Effective section modulus	$W_{eff,z}$	2.5169e+05	mm ³
Shape factor	α_z	0.87	
Bending moment resistance (yielding)	$M_{o,z,Rd}$	59.49	kNm
Bending moment resistance	$M_{z,Rd}$	59.49	kNm
Unity check		0.00	-

Flexural buckling parameters		y-y	z-z	
Point of contra flexure distance	x_s	7.338	0.684	m
Section location factor	ω_x	1.00	1.00	
Buckling resistance (yielding)	$N_{0,fb,Rd}$	145.43	1172.20	kN

Flexural buckling verification			
Flexural buckling resistance	$N_{fb,Rd}$	145.43	kN
Unity check		0.71	-

Torsional (-flexural) buckling check

According to EN 1999-1-1 article 6.3.1.1 and formula (6.48)

Note: The cross-section is not susceptible to Torsional (-flexural) buckling according to EN 1999-1-1 article 6.3.1.4(1).

Lateral torsional buckling check

According to EN 1999-1-1 article 6.3.2.1 and formula (6.54)

Lateral torsional buckling parameters			
Elastic section modulus	$W_{el,y}$	4.1300e+05	mm ³
Elastic critical moment	M_{cr}	5226.23	kNm
Imperfection factor	α	1.23	
Imperfection factor	α_{LT}	0.10	
Limit slenderness	$\lambda_{rel,0,LT}$	0.60	
Relative slenderness	$\lambda_{rel,LT}$	0.16	

M_{cr} parameters			
LTB length	$l_{c,LT}$	1.795	m
Influence of load position		no influence	
Correction factor	k	1.00	
Correction factor	k_w	1.00	
LTB moment factor	C_1	2.19	
LTB moment factor	C_2	0.00	
LTB moment factor	C_3	1.00	
Shear center distance	d_s	0.00	mm
Distance of load application	z_B	0.00	mm
Mono-symmetry constant	z_1	0.00	mm

Note: C parameters are determined according to ECCS 119 2006 / Galea 2002.

Note: The slenderness or bending moment is such that Lateral torsional buckling effects may be ignored according to EN 1999-1-1 article 6.3.2.2(4).

Bending and axial compression check

According to EN 1999-1-1 article 6.3.3.1, 6.3.3.2 and formula (6.62) and (6.63)

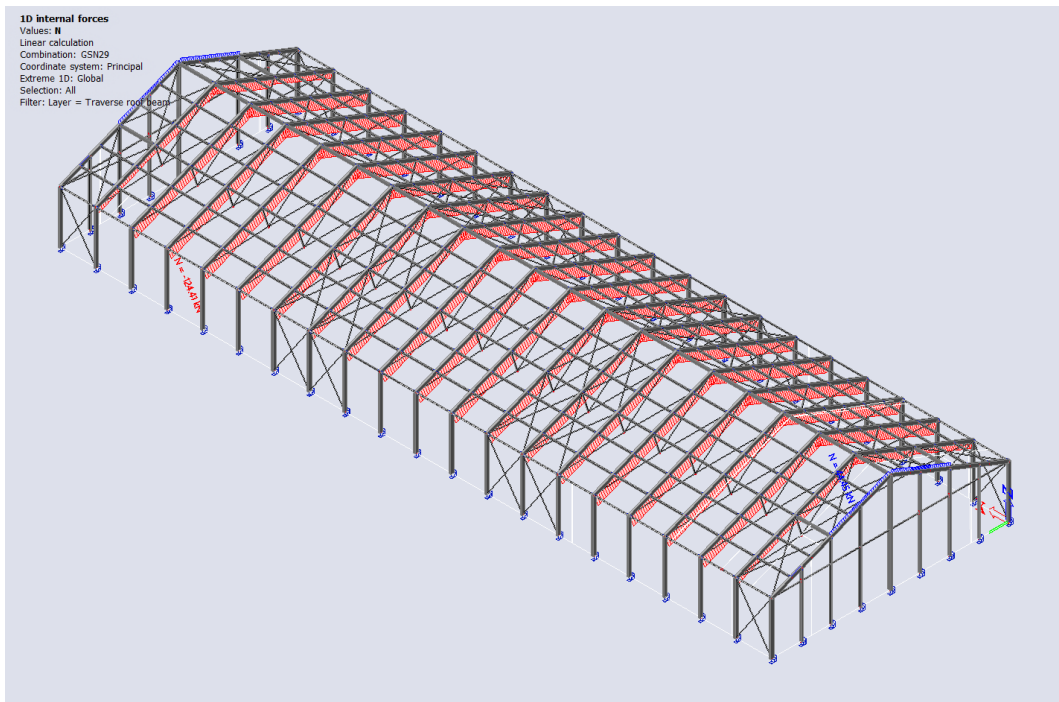
Flexural buckling parameters			
Reduction factor	χ_y	0.11	
Reduction factor	χ_z	0.93	
Exponent	ψ_c	0.80	
Flexural buckling resistance	$N_{fb,Rd}$	145.43	kN
Bending moment resistance	$M_{y,Rd}$	119.66	kNm
Bending moment resistance	$M_{z,Rd}$	59.49	kNm

Unity check (6.62) = $0.76 + 0.13 = 0.89$ -

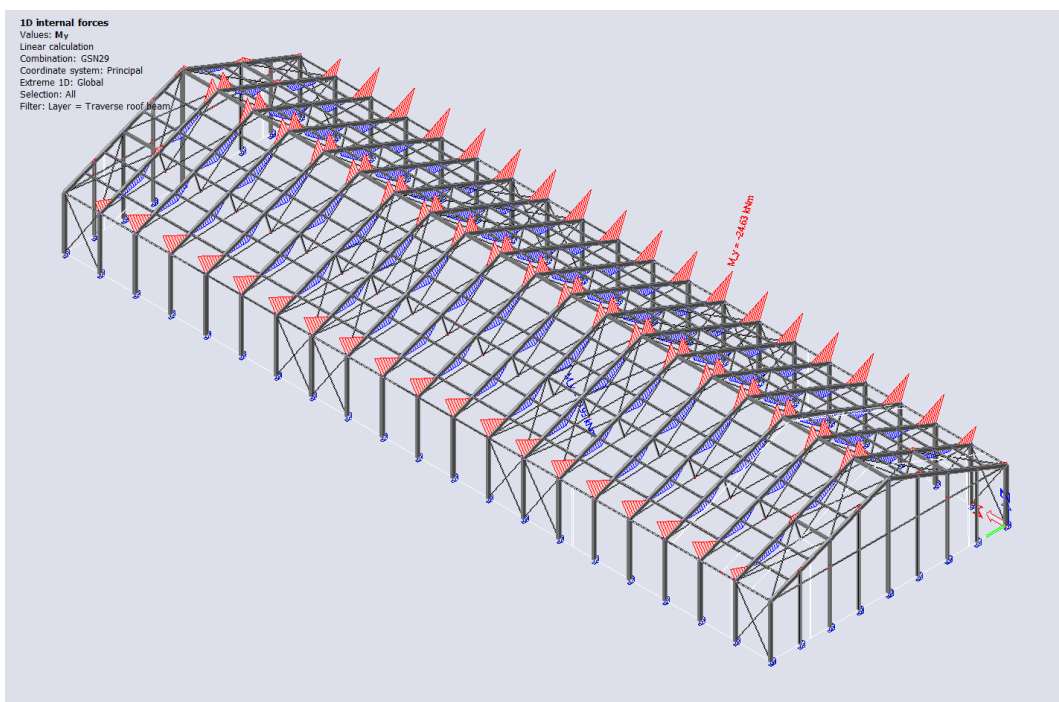
Lateral torsional buckling parameters			
Reduction factor	$\chi_{z,LT}$	0.93	
Exponent	$\xi_{z,LT}$	0.80	
Exponent	$\eta_{c,LT}$	0.80	
Exponent	ψ_c	1.00	
Lateral torsional buckling resistance	$M_{b,Rd}$	119.61	kNm
Flexural buckling resistance	$N_{z,b,Rd}$	1172.20	kN

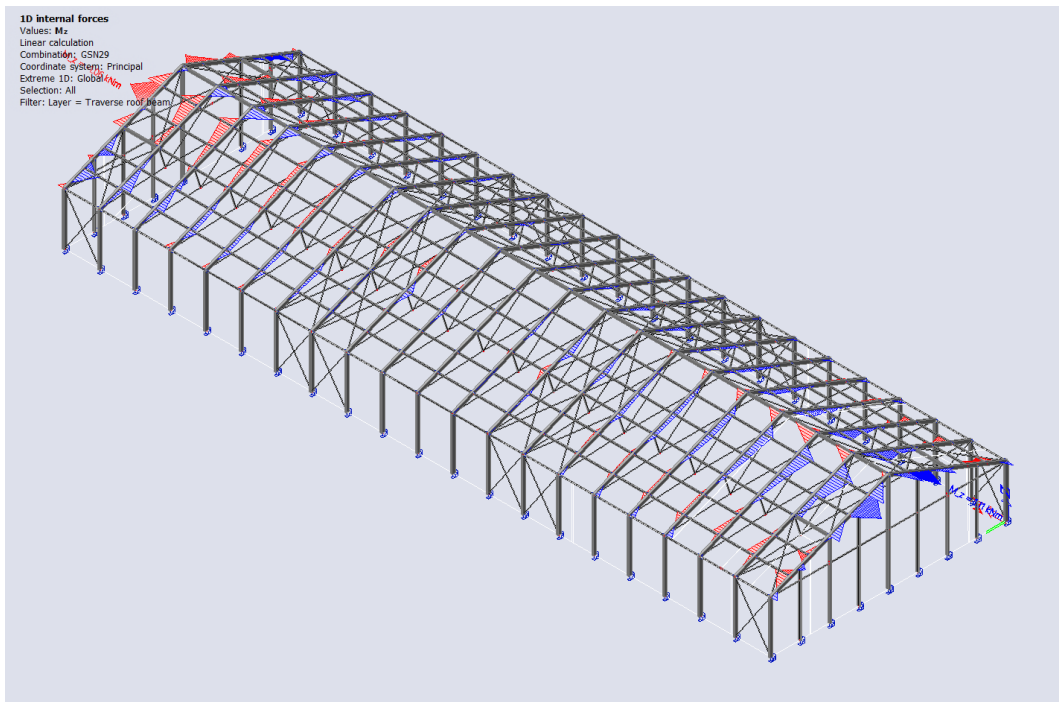
Unity check (6.63) = $0.14 + 0.13 + 0.01 = 0.28$ -

The member satisfies the stability check.

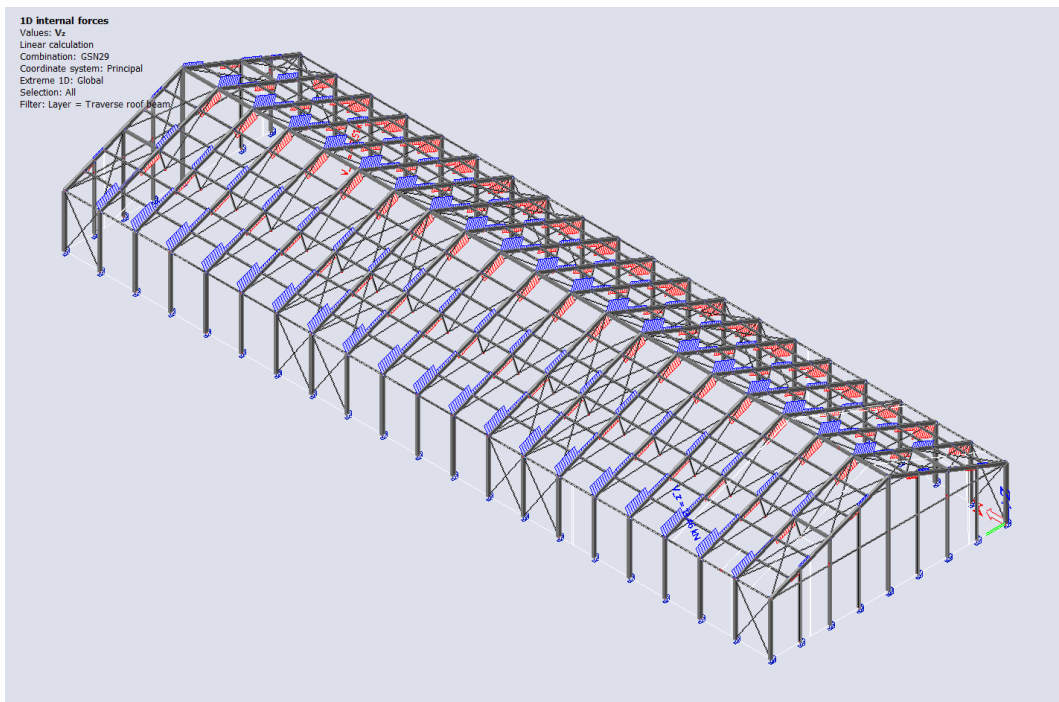


Slika 62: Prikaz uzdužnih sila za prečke

Slika 63: Prikaz momenata savijanja M_y za prečke



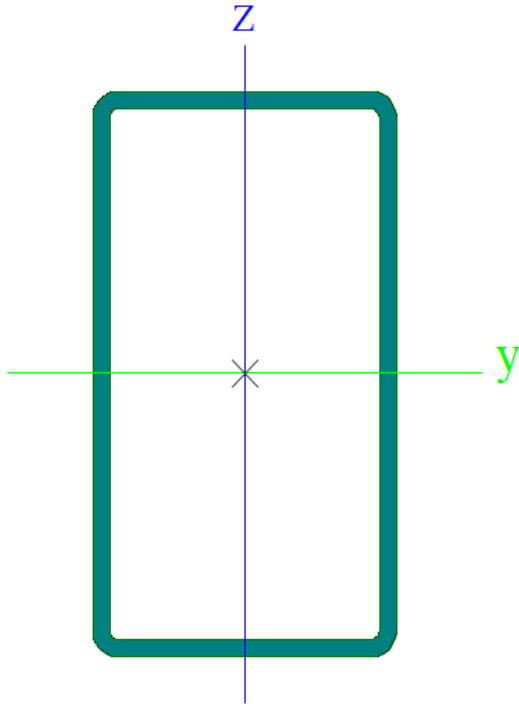
Slika 64: Prikaz momenata savijanja M_z za prečke



Slika 65: Prikaz vertikalnih sila za prečke

7.1.2. Ručni proračun

7.1.2.1. Geometrijska svojstva presjeka



Profil RHS 260X140X8	
h(mm)	260
b(mm)	140
t	8
A	6,08e+03
I _y	5.37e+07
I _z	2.03e+07
W _{el,y}	4.13e+05
W _{el,z}	2.90e+05
W _{pl,y}	5.06e+05
W _{pl,z}	3.28e+05

7.1.2.2. Svojstva materijala

Ime legure	Modul elastičnosti E [mPa]	Poissonov koeficijent	Granica popuštanja f_0 [mPa]	Vlačna čvrstoća f_u [mPa]	Klasa materijala
EN-AW 6082 T6 5-15	70000	0.3	260	310	A

koeficijent materijala (legure) iznosi:

$$\varepsilon = \sqrt{\frac{250}{f_0}} = \sqrt{\frac{250}{260}} = 0,981$$

7.1.2.3. Klasifikacija poprečnog presjeka

- Os y-y

1) Hrbat

$$\beta = 0,4 \cdot \frac{b}{t} = 0,4 \cdot \frac{236}{8} = 11,8$$

Kriterij za razred 1:

$$\beta_1 = 11 \cdot \varepsilon$$

$$\beta_1 = 11 \cdot 0,981 = 10,79 \leq 11,8$$

Kriterij za razred 2:

$$\beta_1 = 16 \cdot \varepsilon$$

$$\beta_1 = 16 \cdot 0,981 = 15,7 \geq 11,8$$

$15,7 \geq 11,8 \rightarrow$ Poprečni presjek drugog razreda

2) Pojasnica

$$\beta = \frac{b}{t} = \frac{116}{8} = 14,5$$

Kriterij za razred 1:

$$\beta_1 = 11 \cdot \varepsilon$$

$$\beta_1 = 11 \cdot 0,981 = 10,79 \leq 14,5$$

Kriterij za razred 2:

$$\beta_1 = 16 \cdot \varepsilon$$

$$\beta_1 = 16 \cdot 0,981 = 15,7 \geq 14,5$$

$15,7 \geq 14,5 \rightarrow$ Poprečni presjek drugog razreda

Poprečni presjek je drugog razreda

- Os z-z

1) Hrbat

$$\beta = \frac{b}{t} = \frac{236}{8} = 29,5$$

Kriterij za razred 1:

$$\beta_1 = 11 \cdot \varepsilon$$

$$\beta_1 = 11 \cdot 0,981 = 10,79 \leq 29,5$$

Kriterij za razred 2:

$$\beta_1 = 16 \cdot \varepsilon$$

$$\beta_1 = 16 \cdot 0,981 = 15,7 \leq 29,5$$

Kriterij za razred 3:

$$\beta_1 = 22 \cdot \varepsilon$$

$$\beta_1 = 22 \cdot 0,981 = 21,58 \leq 29,5$$

$21,58 \leq 29,5 \rightarrow$ Poprečni presjek četvrtog razreda

2) Pojasnica

$$\beta = 0,4 \cdot \frac{b}{t} = 0,4 \cdot \frac{116}{8} = 5,8$$

Kriterij za razred 1:

$$\beta_1 = 11 \cdot \varepsilon$$

$$\beta_1 = 11 \cdot 0,981 = 10,79 \geq 5,8$$

$10,79 \geq 5,8 \rightarrow$ Poprečni presjek prvog razreda

Poprečni presjek je četvrtog razreda potrebno reducirati poprečni presjek

$$A_{eff} = 5,35 \times 10^3 \text{ mm}^2$$

Programskim paketom Scia Engineer zaključeno je da je mjerodavna kombinacija opterećenja za prečku:

*GSN29 / 1.35*Vlastita Težina + 1.35*Dodatno stalno + 1.5*Snijeg 1 + 0.9* Vjetar transverzalno otvorena vrata cpi -0,3 +*

7.1.2.4. Mjerodavne sile prečke

Mjerodavne sile su očitane iz Scia Engineer-a:

$$N_{Ed} = 103,72 \text{ kN}$$

$$V_{Ed} = 12,19 \text{ kN}$$

$$M_{y,Ed} = 15,71 \text{ kN}$$

$$M_{z,Ed} = 0,11 \text{ kN}$$

7.1.2.5. Otpornost poprečnog presjeka na:

7.1.2.5.1 Tlak

Proračunsku otpornost poprečnog presjeka na tlačnu silu treba odrediti iz izraza:

$$N_{c,Rd} = N_{0,Rd} = \frac{A_{eff} \cdot f_0}{\gamma_{m1}} = \frac{5,35 \times 10^3 \cdot 260}{1,1} = 1264,54 \text{ kN}$$

Uvjet nosivosti:

$$\frac{N_{Ed}}{N_{c,Rd}} \leq 1,0$$

$$\frac{N_{Ed}}{N_{c,Rd}} = \frac{103,72}{1264,54} = 0,082 \leq 1,0 \rightarrow \text{Zadovoljava}$$

Iskorištenost poprečnog presjeka je 8,2%

7.1.2.5.2 Moment savijanja M_y

Vrijednost faktora oblika α za poprečni presjek drugog razreda računamo prema [EN 1999-1-1/6.2.5]

$$\alpha = \frac{w_{pl,y}}{w_{el,y}} = \frac{5,06 \times 10^5}{4,13 \times 10^5} = 1,22$$

Proračunska otpornost na savijanje:

$$M_{c,Rd} = \frac{\alpha \cdot w_{el,y} \cdot f_0}{\gamma_{m1}} = \frac{1,22 \cdot 4,13 \times 10^5 \cdot 260}{1,1} = 119,09 \text{ kNm}$$

Uvjet nosivosti:

$$\frac{M_{y,Ed}}{M_{c,y,Rd}} = \frac{15,71}{119,09} = 0,132 \leq 1,0 \rightarrow \text{Zadovoljava}$$

Iskorištenost poprečnog presjeka je 13,2%

7.1.2.5.3 Moment savijanja M_z

Vrijednost faktora oblika α za poprečni presjek četvrte razreda računamo prema [EN 1999-1-1/6.2.5]

$$\alpha = \frac{w_{eff,z}}{w_{el,z}} = \frac{2,51 \times 10^5}{2,9 \times 10^5} = 0,87$$

Proračunska otpornost na savijanje:

$$M_{c,Rd} = \frac{\alpha \cdot w_{el,z} \cdot f_0}{\gamma_{m1}} = \frac{0,87 \cdot 2,9 \times 10^5 \cdot 260}{1,1} = 59,49 \text{ kNm}$$

Uvjet nosivosti:

$$\frac{M_{z,Ed}}{M_{c,z,Rd}} = \frac{0,11}{59,49} = 0,0018 \leq 1,0 \rightarrow \text{Zadovoljava}$$

Iskorištenost poprečnog presjeka je 0,18%

7.1.2.5.4 Poprečnu silu

Uslijed djelovanja poprečnih sila, tanki hrbat može biti podložan izbočivanju zbog tlačnog naprezanja, stoga moramo provjeriti mogućnost izbočivanja hrpta pomoću slijedećeg izraza:

$$\frac{h_w}{t_w} = 39 \cdot \varepsilon$$

$$\frac{h_w}{t_w} = \frac{260}{8} = 32,5$$

$$32,5 < 39 \cdot 0,981 = 38,22$$

$$32,5 < 38,22$$

Hrbat zadovoljava kriterij stabilnosti i ne zahtjeva dodatnu provjeru

$$V_{Rd} = \frac{A_v \cdot f_0}{\sqrt{3} \cdot \gamma_{m1}}$$

Gdje je A_v posmična površina koja se određuje iz izraza

$$A_v = \sum_{i=1}^n \left[(h_w - \sum d_0) (t_w)_i - (1 - \rho_{0,haz}) b_{haz} (t_w)_i \right]$$

$$A_v = 3,78 \times 10^3 \text{ mm}^2$$

$$V_{Rd} = \frac{A_v \cdot f_0}{\sqrt{3} \cdot \gamma_{m1}} = \frac{3,78 \times 10^3 \cdot 260}{\sqrt{3} \cdot 1,1} = 515,84 \text{ kN}$$

Uvjet nosivosti:

$$\frac{V_{Ed}}{V_{Rd}} = \frac{12,19}{515,85} = 0,024 \leq 1,0 \rightarrow \text{Zadovoljava}$$

Iskorištenost poprečnog presjeka je 2,4%

7.1.2.5.5 Interakcija savijanja i poprečne sile

Ako je poprečna sila V_{Ed} manja od polovice otpornosti na djelovanje poprečne sile V_{Rd} njezin se učinak na otpornost za djelovanje momenta smije zanemariti

$$V_{Ed} < 0,5 \cdot V_{Rd}$$

$$12,19 < 0,5 \cdot 515,85$$

$12,19 < 257,93 \rightarrow$ učinak poprečne sile na otpornost na moment smije se zanemariti

7.1.2.5.6 Otpornost elementa na izvijanje

Tlačni se element mora provjeriti na fleksijsko izvijanje prema izrazu:

$$\frac{N_{Ed}}{N_{b,Rd}} \leq 1,0$$

Proračunsku otpornost tlačnog elementa na izvijanje $N_{b,Rd}$ treba odrediti iz izraza:

$$N_{b,Rd} = \frac{\kappa \cdot \chi \cdot \omega_x \cdot A_{eff} \cdot f_0}{\gamma_{m1}}$$

gdje je:

- ω_x faktor kojim se uzima u obzir položaj proračunskog poprečnog presjeka duž elementa. Ako djeluje samo osna sila $\omega_x = 1$
- A_{eff} proračunska ploština kojom je uzeto u obzir lokalno izbočivanje i omekšanje u HAZ-u uzdužnih zavora.
- χ faktor smanjenja za odgovarajuću oblik izvijanja
- κ faktor kojim se uzima u obzir učinak oslabljenja zbog uzdužnih zavora

Za osni tlak elementa vrijednost χ za odgovarajuću vrijednost vitkosti treba odrediti iz odgovarajuće krivulje izvijanja u skladu s izrazom:

$$\chi = \frac{1}{\phi + \sqrt{\phi^2 - \bar{\lambda}^2}} \text{ ali } \chi \leq 1,0$$

gdje je:

$$\phi = 0,5 \cdot [1 + \alpha \cdot (\bar{\lambda}^2 - \bar{\lambda}_0) + \bar{\lambda}^2]$$

$$\bar{\lambda} = \sqrt{\frac{A_{eff} \cdot f_0}{N_{cr}}}$$

α faktor nesavršenosti (za razred materijala A, $\alpha = 0,2$)

$\bar{\lambda}_0$ granica horizontalnog platoa (za razred materijala A, $\alpha = 0,1$)

N_{cr} elastična kritična sila

$$l_{cr,y} = 14,67 \text{ m}$$

$$N_{cr} = \frac{\pi^2 \cdot E \cdot I}{l_{cr}^2}$$

$$N_{cr} = \frac{\pi^2 \cdot E \cdot I}{l_{cr}^2}$$

$$N_{cr} = \frac{\pi^2 \cdot 70000 \cdot 5,37 \times 10^7}{14,67} = 172,24 \text{ kN}$$

Bezdimenzijska vitkost:

$$\bar{\lambda} = \sqrt{\frac{A_{eff} \cdot f_0}{N_{cr}}} = \sqrt{\frac{5,35 \times 10^3 \cdot 260}{172,24}} = 2,84$$

Faktori redukcije:

$$\phi_y = 0,5 \cdot [1 + 0,2 \cdot (2,84 - 0,1) + 2,84^2] = 4,82$$

$$\chi_y = \frac{1}{4,82 + \sqrt{4,82^2 - 2,84^2}} = 0,11 \leq 1,0$$

Proračunska otpornost na izvijanje:

$$N_{b,y,Rd} = \frac{\kappa \cdot \chi \cdot \omega_x \cdot A_{eff} \cdot f_0}{\gamma_{m1}}$$

$$N_{b,y,Rd} = \frac{1 \cdot 0,11 \cdot 1 \cdot 5,35 \times 10^3 \cdot 260}{1,1} = 145,43 \text{ kN}$$

Uvjet nosivosti:

$$\frac{103,72}{145,43} = 0,71 \leq 1,0$$

7.1.2.5.7 Otpornost elementa na bočno torzijsko izvijanje

$$\bar{\lambda}_{LT} = \sqrt{\frac{\alpha \cdot W_{el,y} \cdot f_0}{M_{cr}}} = \sqrt{\frac{1,23 \cdot 4,13 \times 10^5 \cdot 260}{5226,2}} = 0,16$$

$$\bar{\lambda}_0 = 0,4$$

$$\bar{\lambda}_0 > \bar{\lambda}_{LT}$$

Utjecaj BTI možemo zanemariti

7.1.2.5.8 Provjera na savijanje i osnu silu

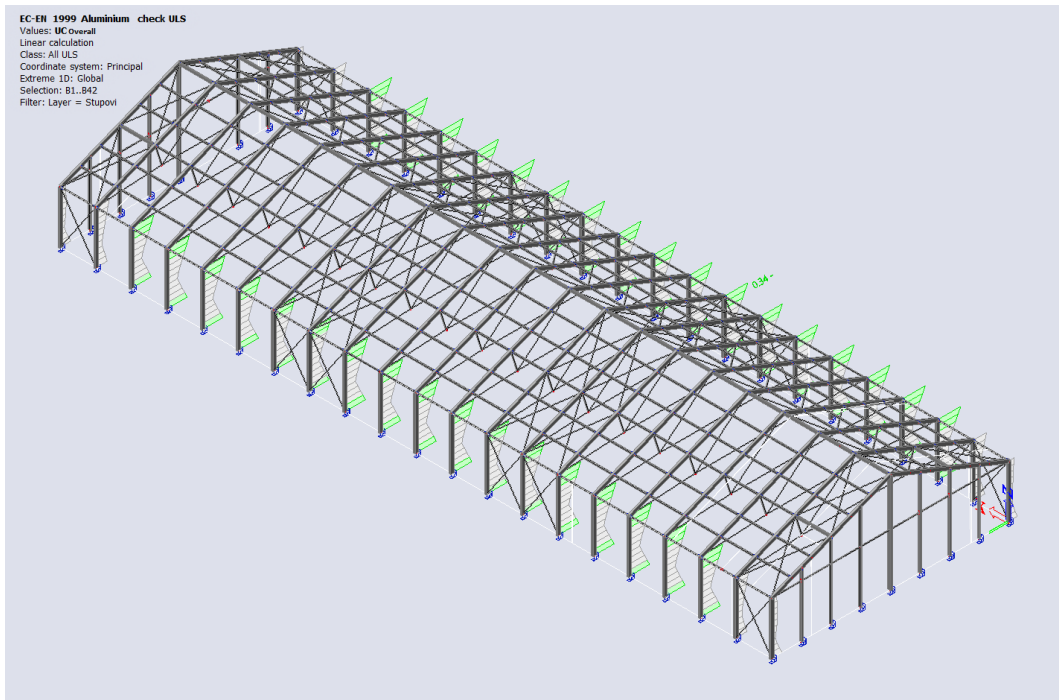
$$\left(\frac{N_{Ed}}{N_{b,Rd}}\right)^\psi + \left[\left(\frac{M_{y,Ed}}{M_{y,Rd}}\right)^{1,7} + \left(\frac{M_{z,Ed}}{M_{z,Rd}}\right)^{1,7}\right]^{0,6} \leq 1,0$$

$$\left(\frac{103,72}{145,43}\right)^{0,8} + \left[\left(\frac{15,71}{119,09}\right)^{1,7} + \left(\frac{0,11}{59,49}\right)^{1,7}\right]^{0,6} = 0,89 \leq 1,0 \rightarrow \text{Zadovoljava}$$

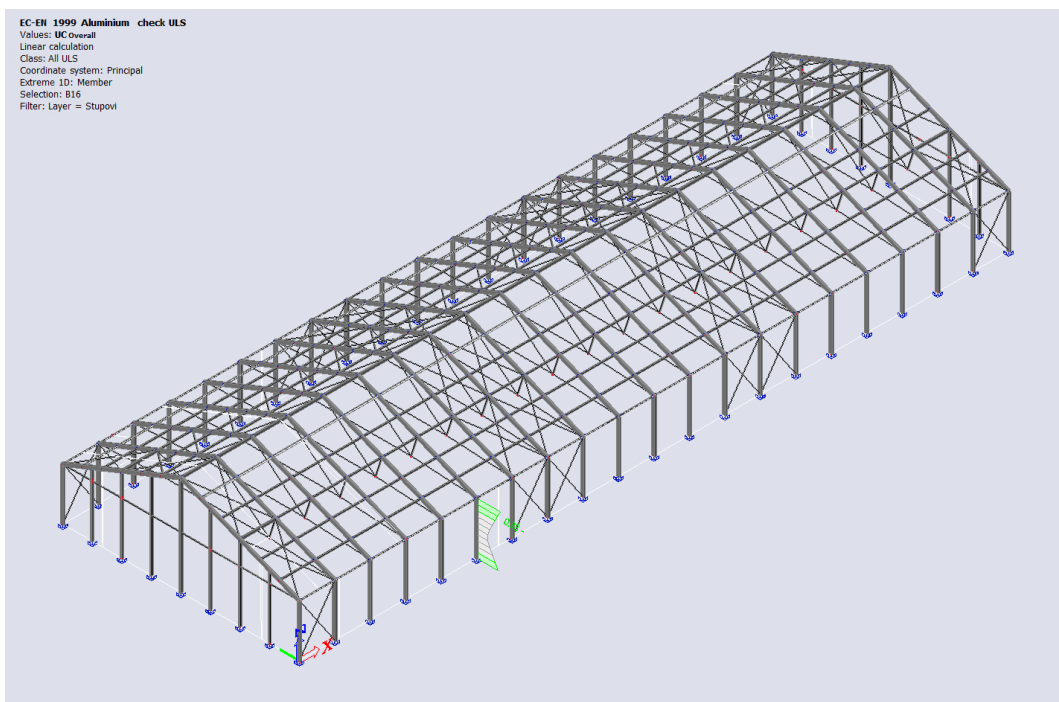
Iskorištenost elementa je 89%

Element zadovoljava

7.2. Dimenzioniranje stupa



Slika 66: Prikaz iskorištenosit stupova u Scia engineer 24



Slika 67: Prikaz odabranog elementa B16

7.2.1. Proračun u Scia Engineer 24

EC-EN 1999 Aluminium check ULS

Values: $U_{C,overall}$
 Linear calculation
 Class: All ULS
 Coordinate system: Principal
 Extreme 1D: Member
 Selection: B16
 Filter: Layer = Stupovi

EN 1999-1-1 code check

National annex: Standard EN

Member B16	4.400 / 4.400 m	RHS260/140/8.0	EN-AW 6082 (EP/O,EP/H,ET) T6 (5-15)	All ULS	0.33 -
------------	-----------------	----------------	---	---------	--------

Combination key

All ULS / 1.35*Vlastita Težina + 1.35*Dodatno stalno +
 1.50*Snijeg 1 + 0.90*Vjetar transverzalno otvorena vrata
 cpi -0,3 +

Partial safety factors

γ_{M1} for resistance of cross-sections and to instability	1.10
γ_{M2} for resistance in tension	1.25

Material

0.2% proof strength	f_0	260.0	MPa
0.2% proof strength in HAZ	$f_{0,haz}$	125.0	MPa
Ultimate tensile strength	f_u	310.0	MPa
Ultimate tensile strength in HAZ	$f_{u,haz}$	185.0	MPa
Buckling class		A	
Fabrication		Extrusion	

...:SECTION CHECK:...

The critical check is on position 4.400 m

Note: This section is not located in a heat affected zone (HAZ).

Internal forces		Calculated	Unit
Normal force	N_{Ed}	-56.44	kN
Shear force	$V_{y,Ed}$	-0.10	kN
Shear force	$V_{z,Ed}$	-10.24	kN
Torsional moment	T_{Ed}	0.07	kNm
Bending moment	$M_{y,Ed}$	-24.58	kNm
Bending moment	$M_{z,Ed}$	-0.21	kNm

Classification for cross-section design

Classification according to EN 1999-1-1 article 6.1.4

Cross-section classification		
Normal force	N-	Class 4
Bending moment	M_y -	Class 2
Bending moment	M_z -	Class 4

Compression check

According to EN 1999-1-1 article 6.2.4 and formula (6.20)

Effective section area	A_{eff}	5.3562e+03	mm ²
Compression resistance (yielding)	$N_{o,Rd}$	1266.01	kN
Compression resistance	$N_{c,Rd}$	1266.01	kN
Unity check		0.04	-

Bending moment check for M_y

According to EN 1999-1-1 article 6.2.5 and formula (6.23)

Section is classified as Class 2

Elastic section modulus	$W_{el,y}$	4.1300e+05	mm ³
Plastic section modulus	$W_{pl,y}$	5.0624e+05	mm ³
Shape factor	α_y	1.23	
Bending moment resistance (yielding)	$M_{o,y,Rd}$	119.66	kNm
Bending moment resistance	$M_{y,Rd}$	119.66	kNm
Unity check		0.21	-

Bending moment check for M_z

According to EN 1999-1-1 article 6.2.5 and formula (6.23)

Section is classified as Class 4

Elastic section modulus	$W_{el,z}$	2.9000e+05	mm ³
Effective section modulus	$W_{eff,z}$	2.5169e+05	mm ³
Shape factor	α_z	0.87	
Bending moment resistance (yielding)	$M_{o,z,Rd}$	59.49	kNm
Bending moment resistance	$M_{z,Rd}$	59.49	kNm
Unity check		0.00	-

Shear check for V_y

According to EN 1999-1-1 article 6.2.6 and formula (6.28)

Slenderness classification		Non-slender	
Shear area	$A_{v,y}$	2.0370e+03	mm ²
Shear resistance	$V_{y,Rd}$	277.98	kN
Unity check		0.00	-

Shear check for V_z

According to EN 1999-1-1 article 6.2.6 and formula (6.28)

Slenderness classification		Non-slender	
Shear area	$A_{v,z}$	3.9570e+03	mm ²
Shear resistance	$V_{z,Rd}$	539.99	kN
Unity check		0.02	-

Torsion check

According to EN 1999-1-1 article 6.2.7 and formula (6.32)

Fibre		1	
Total torsional shear stress	τ_{Ed}	0.1	MPa
Torsional shear stress resistance	τ_{Rd}	136.5	MPa
Unity check		0.00	-

Combined shear and torsion check for V_y and $\tau_{t,Ed}$

According to EN 1999-1-1 article 6.2.7.3 and formula (6.34), (6.37)

Index of fibre		1	
Shear stress due to torsion	$\tau_{t,Ed}$	0.1	MPa
Reduced shear resistance	$V_{T,y,Rd}$	277.70	kN
Unity check		0.00	-

Combined shear and torsion check for V_z and $\tau_{t,Ed}$

According to EN 1999-1-1 article 6.2.7.3 and formula (6.34), (6.37)

Index of fibre		1	
Shear stress due to torsion	$\tau_{t,Ed}$	0.1	MPa
Reduced shear resistance	$V_{T,z,Rd}$	539.44	kN
Unity check		0.02	-

Combined bending, axial force and shear force check

According to EN 1999-1-1 article 6.2.1(5) and formula (6.15)

Effective area properties			
Effective section area	A_{eff}	5.3552e+03	mm ²
Effective section modulus	$W_{eff,y}$	4.0871e+05	mm ³
Effective section modulus	$W_{eff,z}$	2.5159e+05	mm ³

Elastic verification			
Index of fibre	Fibre	1	
Normal stress due to N_{Ed}	$\sigma_{N,Ed}$	10.5	MPa
Normal stress due to $M_{y,Ed}$	$\sigma_{M_y,Ed}$	60.1	MPa
Normal stress due to $M_{z,Ed}$	$\sigma_{M_z,Ed}$	0.7	MPa
Total longitudinal stress	$\sigma_{tot,Ed}$	71.4	MPa
Shear stress due to $V_{y,Ed}$	$\tau_{V_y,Ed}$	0.0	MPa
Shear stress due to $V_{z,Ed}$	$\tau_{V_z,Ed}$	1.4	MPa
Shear stress due to torsion	$\tau_{t,Ed}$	0.1	MPa
Total shear stress	$\tau_{tot,Ed}$	1.5	MPa
Constant	C	1.20	
Summation of von Mises stress	$\sigma_{von\ Mises,Ed}$	71.4	MPa
Unity check (normal stress)		0.30	-
Unity check (shear stress)		0.01	-
Unity check (von Mises stress)		0.28	-

The member satisfies the section check.

....:STABILITY CHECK:....**Flexural buckling check**

According to EN 1999-1-1 article 6.3.1.1 and formula (6.48)

Cross-section and weld parameters			
Effective section area	A_{eff}	5.3562e+03	mm ²
Imperfection factor	α	0.20	
Limit slenderness	$\lambda_{rel,0}$	0.10	

Flexural buckling parameters			
Sway type		Sway	Non-sway
System length	L	4.400	4.400
Buckling factor	k	1.34	0.68
Buckling length	l_k	5.882	2.977
Critical Euler load	N_{cr}	1072.15	1582.65
Relative slenderness	λ_{rel}	1.14	0.94
Welding factor	ξ	1.00	1.00
Reduction factor	χ	0.56	0.70

Flexural buckling parameters		y-y		z-z	
Point of contra flexure distance	x_s	2.941	1.488		m
Section location factor	ω_x	1.00	1.00		
Buckling resistance (yielding)	$N_{o,fb,Rd}$	713.20	882.94		kN

Flexural buckling verification			
Flexural buckling resistance	$N_{fb,Rd}$	713.20	kN
Unity check		0.08	-

Torsional (-flexural) buckling check

According to EN 1999-1-1 article 6.3.1.1 and formula (6.48)

Note: The cross-section is not susceptible to Torsional (-flexural) buckling according to EN 1999-1-1 article 6.3.1.4(1).

Lateral torsional buckling check

According to EN 1999-1-1 article 6.3.2.1 and formula (6.54)

Lateral torsional buckling parameters			
Elastic section modulus	$W_{el,y}$	4.1300e+05	mm ³
Elastic critical moment	M_{cr}	2495.50	kNm
Imperfection factor	α	1.23	
Imperfection factor	α_{LT}	0.10	
Limit slenderness	$\lambda_{rel,0,LT}$	0.60	
Relative slenderness	$\lambda_{rel,LT}$	0.23	

M_{cr} parameters			
LTB length	$l_{c,LT}$	4.400	m
Influence of load position		no influence	
Correction factor	k	1.00	
Correction factor	k_w	1.00	
LTB moment factor	C_1	2.60	
LTB moment factor	C_2	0.00	
LTB moment factor	C_3	1.00	
Shear center distance	d_z	0.00	mm
Distance of load application	z_g	0.00	mm
Mono-symmetry constant	z_j	0.00	mm

Note: C parameters are determined according to ECCS 119 2006 / Galea 2002.

Note: The slenderness or bending moment is such that Lateral torsional buckling effects may be ignored according to EN 1999-1-1 article 6.3.2.2(4).

Bending and axial compression check

According to EN 1999-1-1 article 6.3.3.1, 6.3.3.2 and formula (6.62) and (6.63)

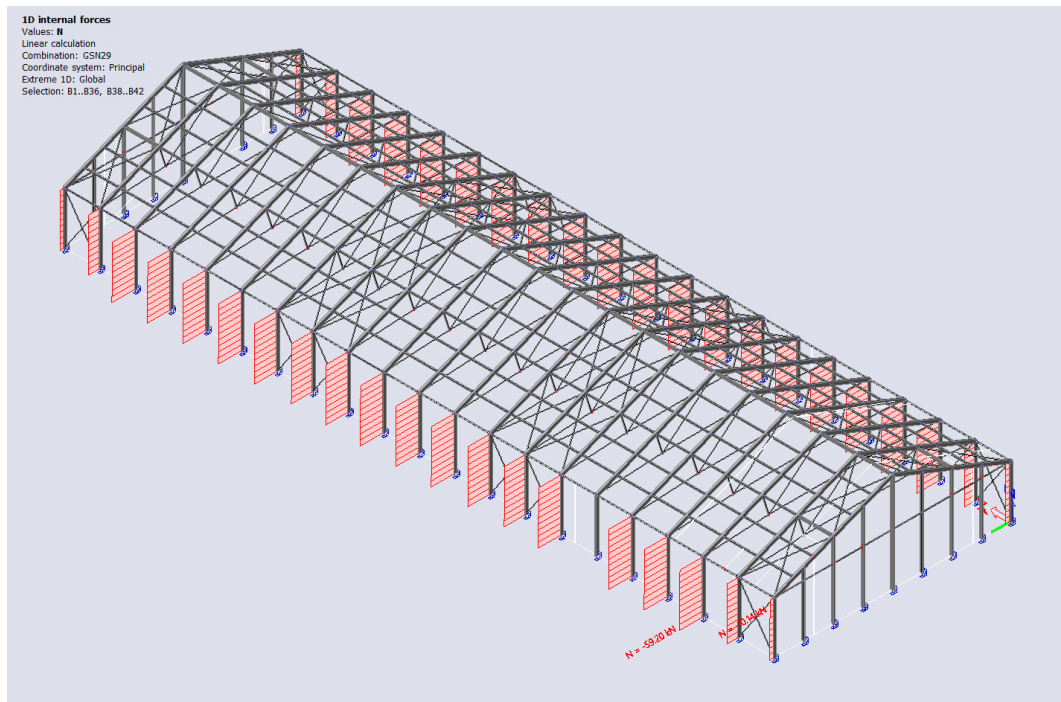
Flexural buckling parameters			
Reduction factor	χ_y	0.56	
Reduction factor	χ_z	0.70	
Exponent	ψ_c	0.80	
Flexural buckling resistance	$N_{fb,Rd}$	713.20	kN
Bending moment resistance	$M_{y,Rd}$	119.66	kNm
Bending moment resistance	$M_{z,Rd}$	59.49	kNm

Unity check (6.62) = $0.13 + 0.20 = 0.33$ -

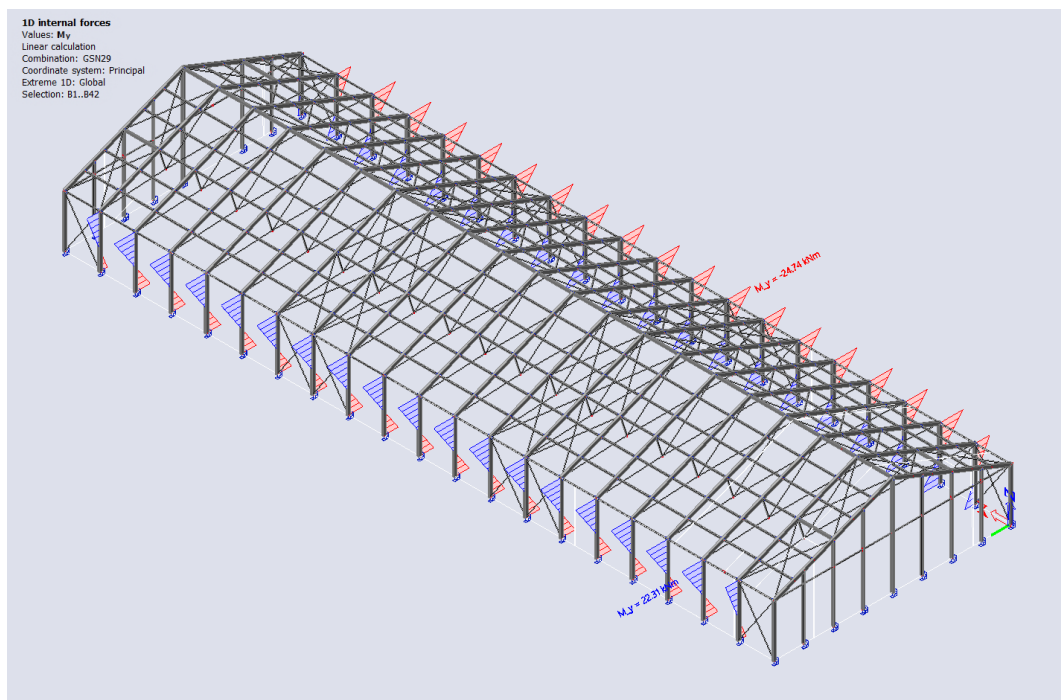
Lateral torsional buckling parameters			
Reduction factor	$\chi_{z,LT}$	0.70	
Exponent	$\xi_{z,LT}$	0.80	
Exponent	$\eta_{c,LT}$	0.80	
Exponent	ψ_c	1.00	
Lateral torsional buckling resistance	$M_{b,Rd}$	119.61	kNm
Flexural buckling resistance	$N_{z,b,Rd}$	882.94	kN

Unity check (6.63) = $0.11 + 0.21 + 0.01 = 0.33$ -

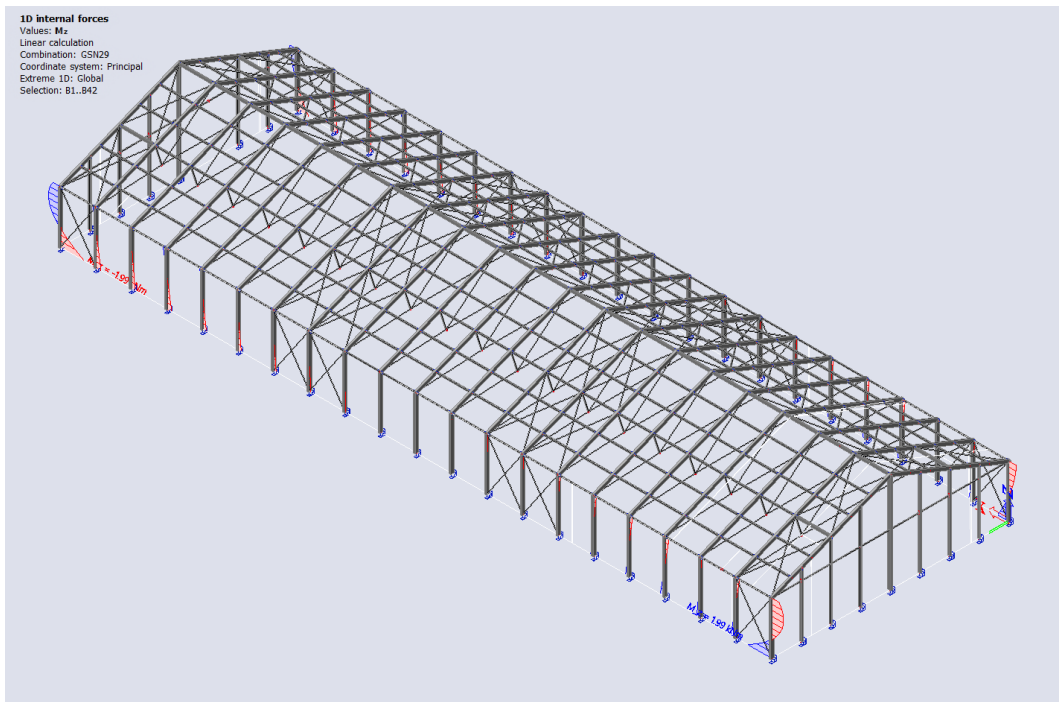
The member satisfies the stability check.



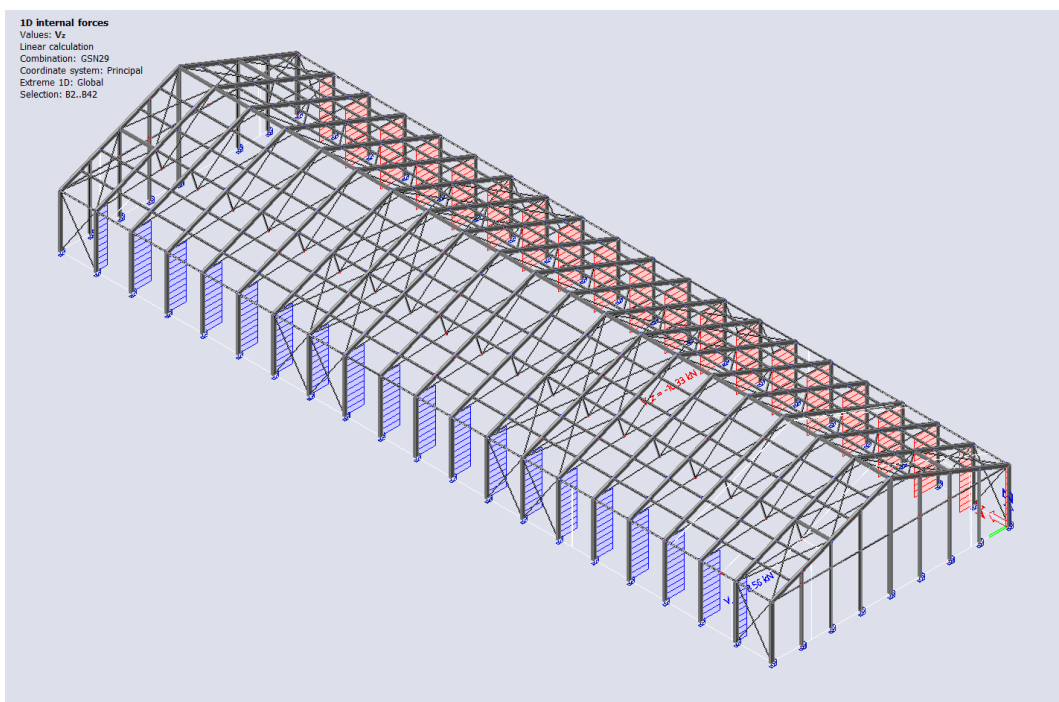
Slika 68: Prikaz uzdužnih sila stupova



Slika 69: Prikaz momenata savijanja My stupova



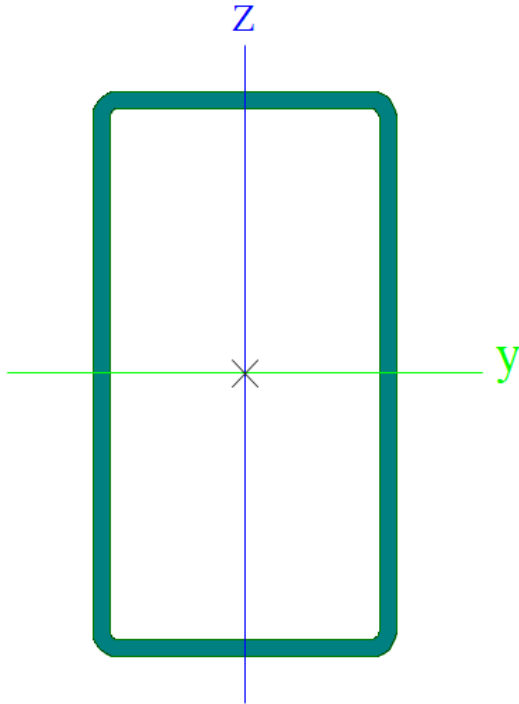
Slika 70: Prikaz momenata savijanja M_z stupova



Slika 71: Prikaz vertikalnih sila stupova

7.2.2. Ručni proračun

7.2.2.1. Geometrijska svojstva presjeka



Profil RHS 260X140X8	
h(mm)	260
b(mm)	140
t	8
A	6,08e+03
I _y	5.37e+07
I _z	2.03e+07
W _{el,y}	4.13e+05
W _{el,z}	2.90e+05
W _{pl,y}	5.06e+05
W _{pl,z}	3.28e+05

7.2.2.2. Svojstva materijala

Ime legure	Modul elastičnosti E [mPa]	Poissonov koeficijent	Granica popuštanja f_0 [mPa]	Vlačna čvrstoća f_u [mPa]	Klasa materijala
EN-AW 6082 T6 5-15	70000	0.3	260	310	A

koeficijent materijala (legure) iznosi:

$$\varepsilon = \sqrt{\frac{250}{f_0}} = \sqrt{\frac{250}{260}} = 0,981$$

7.2.2.3. Klasifikacija poprečnog presjeka

- Os y-y

1) Hrbat

$$\beta = 0,4 \cdot \frac{b}{t} = 0,4 \cdot \frac{236}{8} = 11,8$$

Kriterij za razred 1:

$$\beta_1 = 11 \cdot \varepsilon$$

$$\beta_1 = 11 \cdot 0,981 = 10,79 \leq 11,8$$

Kriterij za razred 2:

$$\beta_1 = 16 \cdot \varepsilon$$

$$\beta_1 = 16 \cdot 0,981 = 15,7 \geq 11,8$$

$15,7 \geq 11,8 \rightarrow$ Poprečni presjek drugog razreda

2) Pojasnica

$$\beta = \frac{b}{t} = \frac{116}{8} = 14,5$$

Kriterij za razred 1:

$$\beta_1 = 11 \cdot \varepsilon$$

$$\beta_1 = 11 \cdot 0,981 = 10,79 \leq 14,5$$

Kriterij za razred 2:

$$\beta_1 = 16 \cdot \varepsilon$$

$$\beta_1 = 16 \cdot 0,981 = 15,7 \geq 14,5$$

$15,7 \geq 14,5 \rightarrow$ Poprečni presjek drugog razreda

Poprečni presjek je drugog razreda

- Os z-z

1) Hrbat

$$\beta = \frac{b}{t} = \frac{236}{8} = 29,5$$

Kriterij za razred 1:

$$\beta_1 = 11 \cdot \varepsilon$$

$$\beta_1 = 11 \cdot 0,981 = 10,79 \leq 29,5$$

Kriterij za razred 2:

$$\beta_1 = 16 \cdot \varepsilon$$

$$\beta_1 = 16 \cdot 0,981 = 15,7 \leq 29,5$$

Kriterij za razred 3:

$$\beta_1 = 22 \cdot \varepsilon$$

$$\beta_1 = 22 \cdot 0,981 = 21,58 \leq 29,5$$

21,58 ≤ 29,5 → Poprečni presjek četvrtog razreda

2) Pojasnica

$$\beta = 0,4 \cdot \frac{b}{t} = 0,4 \cdot \frac{116}{8} = 5,8$$

Kriterij za razred 1:

$$\beta_1 = 11 \cdot \varepsilon$$

$$\beta_1 = 11 \cdot 0,981 = 10,79 \geq 5,8$$

10,79 ≥ 5,8 → Poprečni presjek prvog razreda

Poprečni presjek je četvrtog razreda potrebno reducirati poprečni presjek

$$A_{eff} = 5,35 \times 10^3 \text{ mm}^2$$

Programskim paketom Scia Engineer zaključeno je da je mjerodavna kombinacija opterećenja za stup:

*GSN29 / 1.35*Vlastita Težina + 1.35*Dodatno stalno + 1.5*Snijeg 1 + 0.9* Vjetar transversalno otvorena vrata cpi -0,3 +*

7.2.2.4. Mjerodavne sile prečke

Mjerodavne sile su očitane iz Scia Engineer-a:

$$N_{Ed} = 56,44 \text{ kN}$$

$$V_{Ed} = 10,24 \text{ kN}$$

$$M_{y,Ed} = 24,58 \text{ kN}$$

$$M_{z,Ed} = 0,21 \text{ kN}$$

7.2.2.5. Otpornost poprečnog presjeka na:

7.2.2.5.1 Tlak

Proračunsku otpornost poprečnog presjeka na tlačnu silu treba odrediti iz izraza:

$$N_{c,Rd} = N_{0,Rd} = \frac{A_{eff} \cdot f_0}{\gamma_{m1}} = \frac{5,35 \times 10^3 \cdot 260}{1,1} = 1264,54 \text{ kN}$$

Uvjet nosivosti:

$$\frac{N_{Ed}}{N_{c,Rd}} \leq 1,0$$

$$\frac{N_{Ed}}{N_{c,Rd}} = \frac{56,44}{1264,54} = 0,045 \leq 1,0 \rightarrow \text{Zadovoljava}$$

Iskorištenost poprečnog presjeka je 4,5%

7.2.2.5.2 Moment savijanja M_y

Vrijednost faktora oblika α za poprečni presjek drugog razreda računamo prema [EN 1999-1-1/6.2.5]

$$\alpha = \frac{w_{pl,y}}{w_{el,y}} = \frac{5,06 \times 10^5}{4,13 \times 10^5} = 1,22$$

Proračunska otpornost na savijanje:

$$M_{c,Rd} = \frac{\alpha \cdot w_{el,y} \cdot f_0}{\gamma_{m1}} = \frac{1,22 \cdot 4,13 \times 10^5 \cdot 260}{1,1} = 119,09 \text{ kNm}$$

Uvjet nosivosti:

$$\frac{M_{y,Ed}}{M_{c,y,Rd}} = \frac{25,58}{119,09} = 0,215 \leq 1,0 \rightarrow \text{Zadovoljava}$$

Iskorištenost poprečnog presjeka je 21,5%

7.2.2.5.3 Moment savijanja M_z

Vrijednost faktora oblika α za poprečni presjek četvrte razreda računamo prema [EN 1999-1-1/6.2.5]

$$\alpha = \frac{w_{eff,z}}{w_{el,z}} = \frac{2,51 \times 10^5}{2,9 \times 10^5} = 0,87$$

Proračunska otpornost na savijanje:

$$M_{c,Rd} = \frac{\alpha \cdot w_{el,z} \cdot f_0}{\gamma_{m1}} = \frac{0,87 \cdot 2,9 \times 10^5 \cdot 260}{1,1} = 59,49 \text{ kNm}$$

Uvjet nosivosti:

$$\frac{M_{z,Ed}}{M_{c,z,Rd}} = \frac{0,21}{59,49} = 0,0035 \leq 1,0 \rightarrow \text{Zadovoljava}$$

Iskorištenost poprečnog presjeka je 0,35%

7.2.2.5.4 Poprečnu silu

Uslijed djelovanja poprečnih sila, tanki hrbat može biti podložan izbočivanju zbog tlačnog naprezanja, stoga moramo provjeriti mogućnost izbočivanja hrpta pomoću slijedećeg izraza:

$$\frac{h_w}{t_w} = 39 \cdot \varepsilon$$

$$\frac{h_w}{t_w} = \frac{260}{8} = 32,5$$

$$32,5 < 39 \cdot 0,981 = 38,22$$

$$32,5 < 38,22$$

Hrbat zadovoljava kriterij stabilnosti i ne zahtjeva dodatnu provjeru

$$V_{Rd} = \frac{A_v \cdot f_0}{\sqrt{3} \cdot \gamma_{m1}}$$

Gdje je A_v posmična površina koja se određuje iz izraza

$$A_v = \sum_{i=1}^n \left[(h_w - \sum d_0) (t_w)_i - (1 - \rho_{0,haz}) b_{haz} (t_w)_i \right]$$

$$A_v = 3,78 \times 10^3 \text{ mm}^2$$

$$V_{Rd} = \frac{A_v \cdot f_0}{\sqrt{3} \cdot \gamma_{m1}} = \frac{3,78 \times 10^3 \cdot 260}{\sqrt{3} \cdot 1,1} = 515,84 \text{ kN}$$

Uvjet nosivosti:

$$\frac{V_{Ed}}{V_{Rd}} = \frac{10,24}{515,85} = 0,02 \leq 1,0 \rightarrow \text{Zadovoljava}$$

Iskorištenost poprečnog presjeka je 2%

7.2.2.5.5 Interakcija savijanja i poprečne sile

Ako je poprečna sila V_{Ed} manja od polovice otpornosti na djelovanje poprečne sile V_{Rd} njezin se učinak na otpornost za djelovanje momenta smije zanemariti

$$V_{Ed} < 0,5 \cdot V_{Rd}$$

$$10,24 < 0,5 \cdot 515,85$$

$10,24 < 257,93 \rightarrow$ učinak poprečne sile na otpornost na moment smije se zanemariti

7.2.2.5.6 Otpornost elementa na izvijanje

Tlačni se element mora provjeriti na fleksijsko izvijanje prema izrazu:

$$\frac{N_{Ed}}{N_{b,Rd}} \leq 1,0$$

Proračunsku otpornost tlačnog elementa na izvijanje $N_{b,Rd}$ treba odrediti iz izraza:

$$N_{b,Rd} = \frac{\kappa \cdot \chi \cdot \omega_x \cdot A_{eff} \cdot f_0}{\gamma_{m1}}$$

gdje je:

ω_x faktor kojim se uzima u obzir položaj proračunskog poprečnog presjeka duž elementa. Ako djeluje samo osna sila $\omega_x = 1$

A_{eff} proračunska ploština kojom je uzeto u obzir lokalno izbočivanje i omekšanje u HAZ-u uzdužnih zavora.

χ faktor smanjenja za odgovarajuću oblik izvijanja

κ faktor kojim se uzima u obzir učinak oslabljenja zbog uzdužnih zavora

Za osni tlak elementa vrijednost χ za odgovarajuću vrijednost vitkosti treba odrediti iz odgovarajuće krivulje izvijanja u skladu s izrazom:

$$\chi = \frac{1}{\phi + \sqrt{\phi^2 - \bar{\lambda}^2}} \text{ ali } \chi \leq 1,0$$

gdje je:

$$\phi = 0,5 \cdot [1 + \alpha \cdot (\bar{\lambda}^2 - \bar{\lambda}_0) + \bar{\lambda}^2]$$

$$\bar{\lambda} = \sqrt{\frac{A_{eff} \cdot f_0}{N_{cr}}}$$

α faktor nesavršenosti (za razred materijala A, $\alpha = 0,2$)

$\bar{\lambda}_0$ granica horizontalnog platoa (za razred materijala A, $\alpha = 0,1$)

N_{cr} elastična kritična sila

$$l_{cr,y} = 14,67 \text{ m}$$

$$N_{cr} = \frac{\pi^2 \cdot E \cdot I}{l_{cr}^2}$$

$$N_{cr} = \frac{\pi^2 \cdot E \cdot I}{l_{cr}^2}$$

$$N_{cr} = \frac{\pi^2 \cdot 70000 \cdot 5,37 \times 10^7}{5,88} = 107,22 \text{ kN}$$

Bezdimenzijska vitkost:

$$\bar{\lambda} = \sqrt{\frac{A_{eff} \cdot f_0}{N_{cr}}} = \sqrt{\frac{5,35 \times 10^3 \cdot 260}{107,22}} = 1,15$$

Faktori redukcije:

$$\phi_y = 0,5 \cdot [1 + 0,2 \cdot (1,15 - 0,1) + 1,15^2] = 1,26$$

$$\chi_y = \frac{1}{1,26 + \sqrt{1,26^2 - 1,15^2}} = 0,56 \leq 1,0$$

Proračunska otpornost na izvijanje:

$$N_{b,y,Rd} = \frac{\kappa \cdot \chi \cdot \omega_x \cdot A_{eff} \cdot f_0}{\gamma_{m1}}$$

$$N_{b,y,Rd} = \frac{1 \cdot 0,56 \cdot 1 \cdot 5,35 \times 10^3 \cdot 260}{1,1} = 713,19 \text{ kN}$$

Uvjet nosivosti:

$$\frac{56,44}{713,19} = 0,08 \leq 1,0$$

Iskorištenost poprečnog presjeka je 8%

7.2.2.5.7 Otpornost elementa na bočno torzijsko izvijanje

$$\bar{\lambda}_{LT} = \sqrt{\frac{\alpha \cdot W_{el,y} \cdot f_0}{M_{cr}}} = \sqrt{\frac{1,23 \cdot 4,13 \times 10^5 \cdot 260}{2495,5}} = 0,23$$

$$\bar{\lambda}_0 = 0,4$$

$$\bar{\lambda}_0 > \bar{\lambda}_{LT}$$

Utjecaj BTI možemo zanemariti

7.2.2.5.8 Provjera na savijanje i osnu silu

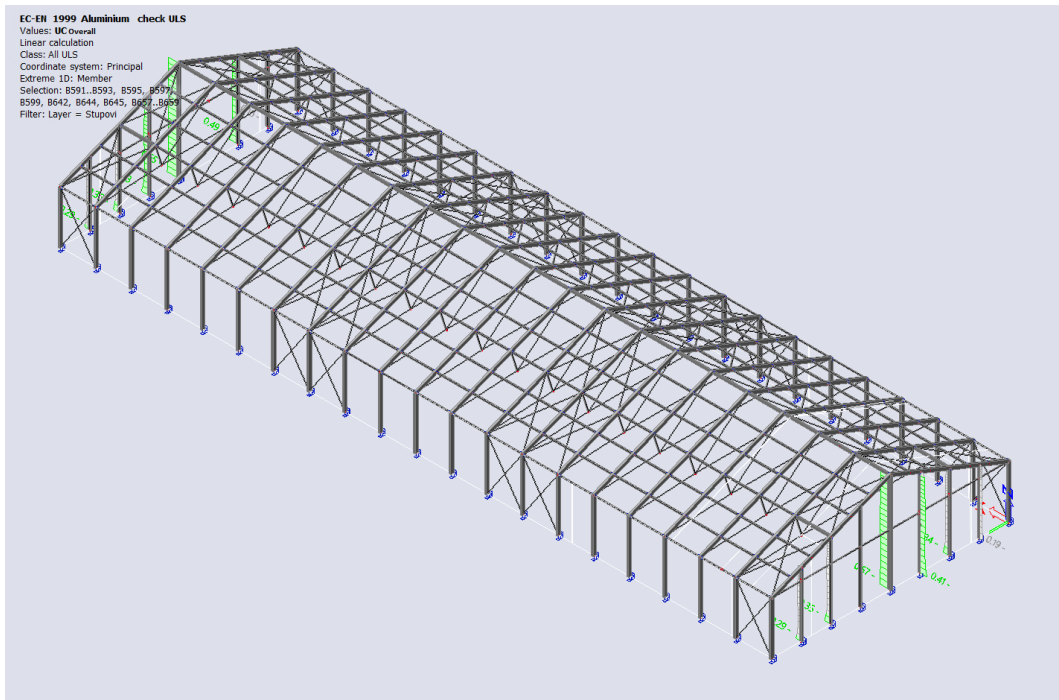
$$\left(\frac{N_{Ed}}{N_{b,Rd}}\right)^\psi + \left[\left(\frac{M_{y,Ed}}{M_{y,Rd}}\right)^{1,7} + \left(\frac{M_{z,Ed}}{M_{z,Rd}}\right)^{1,7}\right]^{0,6} \leq 1,0$$

$$\left(\frac{56,44}{713,19}\right)^{0,8} + \left[\left(\frac{24,58}{119,09}\right)^{1,7} + \left(\frac{0,21}{59,49}\right)^{1,7}\right]^{0,6} = 0,33 \leq 1,0 \rightarrow \text{Zadovoljava}$$

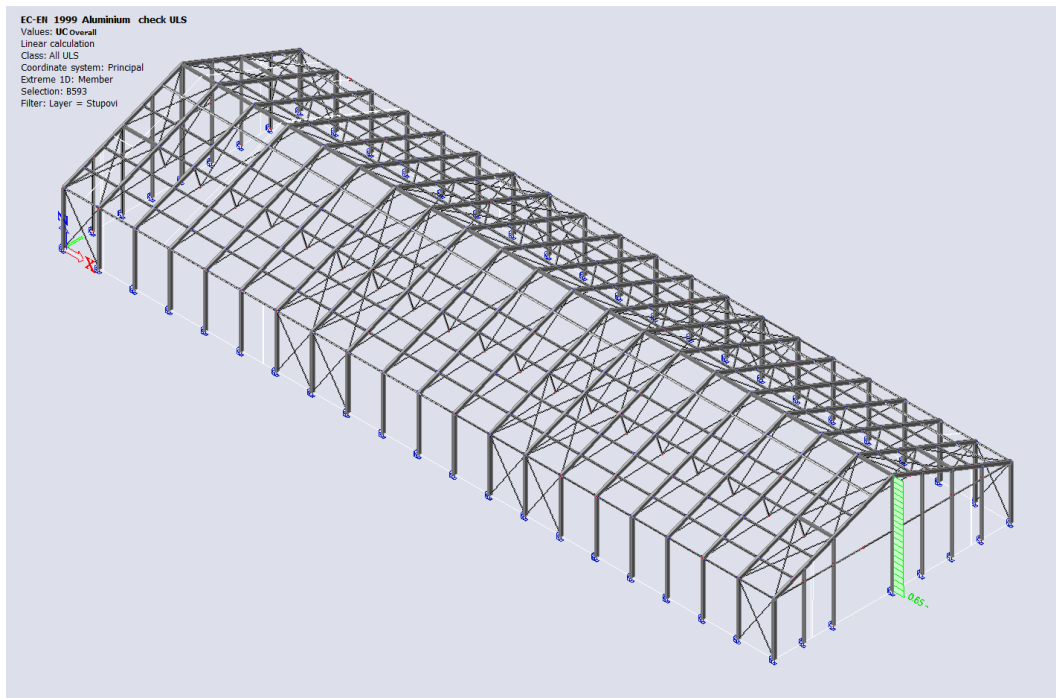
Iskorištenost elementa je 33%

Element zadovoljava

7.3. Dimenzioniranje zabatnog stupa



Slika 72: Prikaz iskorištenosti zabatnih stupova u Scia engineer 24



Slika 73: Prikaz odabranog elementa B593

7.3.1. Proračun u Scia Engineer 24

EC-EN 1999 Aluminium check ULS

Values: $U_{C_{overall}}$
 Linear calculation
 Class: All ULS
 Coordinate system: Principal
 Extreme 1D: Member
 Selection: B593
 Filter: Layer = Stupovi

EN 1999-1-1 code check

National annex: Standard EN

Member B593	8.400 / 8.400 m	RHS260/140/8.0	EN-AW 6082 (EP/O,EP/H,ET) T6 (5-15)	All ULS	0.65 -
-------------	-----------------	----------------	---	---------	--------

Combination key

All ULS / 1.35*Vlastita Težina + 1.35*Dodatno stalno +
 1.50*Snijeg 1 + 0.90*Vjetar transverzalno otvorena vrata
 cpi 0.2 +

Partial safety factors

γ_{M1} for resistance of cross-sections and to instability	1.10
γ_{M2} for resistance in tension	1.25

Material

0.2% proof strength	f_0	260.0	MPa
0.2% proof strength in HAZ	$f_{0,HAZ}$	125.0	MPa
Ultimate tensile strength	f_u	310.0	MPa
Ultimate tensile strength in HAZ	$f_{u,HAZ}$	185.0	MPa
Buckling class		A	
Fabrication		Extrusion	

...:SECTION CHECK:...

The critical check is on position 8.400 m

Note: This section is not located in a heat affected zone (HAZ).

Internal forces		Calculated	Unit
Normal force	N_{Ed}	-49.42	kN
Shear force	$V_{y,Ed}$	-0.33	kN
Shear force	$V_{z,Ed}$	9.88	kN
Torsional moment	T_{Ed}	0.02	kNm
Bending moment	$M_{y,Ed}$	16.28	kNm
Bending moment	$M_{z,Ed}$	-0.80	kNm

Classification for cross-section design

Classification according to EN 1999-1-1 article 6.1.4

Cross-section classification

Normal force	N-	Class 4
Bending moment	M_y+	Class 2
Bending moment	M_z-	Class 4

Compression check

According to EN 1999-1-1 article 6.2.4 and formula (6.20)

Effective section area	A_{eff}	5.3562e+03	mm ²
Compression resistance (yielding)	$N_{o,Rd}$	1266.01	kN
Compression resistance	$N_{c,Rd}$	1266.01	kN
Unity check		0.04	-

Bending moment check for M_y

According to EN 1999-1-1 article 6.2.5 and formula (6.23)

Section is classified as Class 2

Elastic section modulus	$W_{el,y}$	4.1300e+05	mm ³
Plastic section modulus	$W_{pl,y}$	5.0624e+05	mm ³
Shape factor	α_y	1.23	
Bending moment resistance (yielding)	$M_{o,y,Rd}$	119.66	kNm
Bending moment resistance	$M_{y,Rd}$	119.66	kNm
Unity check		0.14	-

Bending moment check for M_z

According to EN 1999-1-1 article 6.2.5 and formula (6.23)

Section is classified as Class 4

Elastic section modulus	$W_{el,z}$	2.9000e+05	mm ³
Effective section modulus	$W_{eff,z}$	2.5169e+05	mm ³
Shape factor	α_z	0.87	
Bending moment resistance (yielding)	$M_{o,z,Rd}$	59.49	kNm
Bending moment resistance	$M_{z,Rd}$	59.49	kNm
Unity check		0.01	-

Shear check for V_y

According to EN 1999-1-1 article 6.2.6 and formula (6.28)

Slenderness classification		Non-slender	
Shear area	$A_{v,y}$	2.0370e+03	mm ²
Shear resistance	$V_{y,Rd}$	277.98	kN
Unity check		0.00	-

Shear check for V_z

According to EN 1999-1-1 article 6.2.6 and formula (6.28)

Slenderness classification		Non-slender	
Shear area	$A_{v,z}$	3.9570e+03	mm ²
Shear resistance	$V_{z,Rd}$	539.99	kN
Unity check		0.02	-

Torsion check

According to EN 1999-1-1 article 6.2.7 and formula (6.32)

Fibre		1	
Total torsional shear stress	T_{Ed}	0.0	MPa
Torsional shear stress resistance	T_{Rd}	136.5	MPa
Unity check		0.00	-

Combined shear and torsion check for V_y and $T_{t,Ed}$

According to EN 1999-1-1 article 6.2.7.3 and formula (6.34), (6.37)

Index of fibre		1	
Shear stress due to torsion	$T_{t,Ed}$	0.0	MPa
Reduced shear resistance	$V_{T,y,Rd}$	277.89	kN
Unity check		0.00	-

Combined shear and torsion check for V_z and $T_{t,Ed}$

According to EN 1999-1-1 article 6.2.7.3 and formula (6.34), (6.37)

Index of fibre		1	
Shear stress due to torsion	$T_{t,Ed}$	0.0	MPa
Reduced shear resistance	$V_{T,z,Rd}$	539.82	kN
Unity check		0.02	-

Combined bending, axial force and shear force check

According to EN 1999-1-1 article 6.2.1(5) and formula (6.15)

Effective area properties			
Effective section area	A_{eff}	5.3552e+03	mm ²
Effective section modulus	$W_{eff,y}$	4.0871e+05	mm ³
Effective section modulus	$W_{eff,z}$	2.5159e+05	mm ³

Elastic verification			
Index of fibre	Fibre	11	
Normal stress due to N_{Ed}	$\sigma_{N,Ed}$	9.2	MPa
Normal stress due to $M_{y,Ed}$	$\sigma_{M_y,Ed}$	39.8	MPa
Normal stress due to $M_{z,Ed}$	$\sigma_{M_z,Ed}$	2.7	MPa
Total longitudinal stress	$\sigma_{tot,Ed}$	51.7	MPa
Shear stress due to $V_{y,Ed}$	$\tau_{V_y,Ed}$	0.1	MPa
Shear stress due to $V_{z,Ed}$	$\tau_{V_z,Ed}$	1.3	MPa
Shear stress due to torsion	$\tau_{T,Ed}$	0.0	MPa
Total shear stress	$\tau_{tot,Ed}$	1.5	MPa
Constant	C	1.20	
Summation of von Mises stress	$\sigma_{von\ Mises,Ed}$	51.8	MPa
Unity check (normal stress)		0.22	-
Unity check (shear stress)		0.01	-
Unity check (von Mises stress)		0.20	-

The member satisfies the section check.

....:STABILITY CHECK:....**Flexural buckling check**

According to EN 1999-1-1 article 6.3.1.1 and formula (6.48)

Cross-section and weld parameters			
Effective section area	A_{eff}	5.3562e+03	mm ²
Imperfection factor	α	0.20	
Limit slenderness	$\lambda_{rel,0}$	0.10	

Flexural buckling parameters		y-y	z-z	
Sway type		Sway	Non-sway	
System length	L	8.400	4.400	m
Buckling factor	k	2.00	0.59	
Buckling length	l_k	16.820	2.613	m
Critical Euler load	N_{cr}	131.13	2054.28	kN
Relative slenderness	λ_{rel}	3.25	0.82	
Welding factor	ξ	1.00	1.00	
Reduction factor	χ	0.09	0.77	

Flexural buckling parameters		y-y	z-z	
Point of contra flexure distance	x_s	8.410	1.306	m
Section location factor	ω_x	1.00	1.00	
Buckling resistance (yielding)	$N_{o,fb,Rd}$	111.91	972.47	kN

Flexural buckling verification			
Flexural buckling resistance	$N_{fb,Rd}$	111.91	kN
Unity check		0.44	-

Torsional (-flexural) buckling check

According to EN 1999-1-1 article 6.3.1.1 and formula (6.48)

Note: The cross-section is not susceptible to Torsional (-flexural) buckling according to EN 1999-1-1 article 6.3.1.4(1).

Lateral torsional buckling check

According to EN 1999-1-1 article 6.3.2.1 and formula (6.54)

Lateral torsional buckling parameters			
Elastic section modulus	$W_{el,y}$	4.1300e+05	mm ³
Elastic critical moment	M_{cr}	3024.13	kNm
Imperfection factor	α	1.23	
Imperfection factor	α_{LT}	0.10	
Limit slenderness	$\lambda_{rel,0,LT}$	0.60	
Relative slenderness	$\lambda_{rel,LT}$	0.21	

M_{cr} parameters			
LTB length	$l_{c,LT}$	4.400	m
Influence of load position		no influence	
Correction factor	k	1.00	
Correction factor	k_w	1.00	
LTB moment factor	C_1	3.15	
LTB moment factor	C_2	0.31	
LTB moment factor	C_3	1.00	
Shear center distance	d_z	0.00	mm
Distance of load application	z_g	0.00	mm
Mono-symmetry constant	z_j	0.00	mm

Note: C parameters are determined according to ECCS 119 2006 / Galea 2002.

Note: The slenderness or bending moment is such that Lateral torsional buckling effects may be ignored according to EN 1999-1-1 article 6.3.2.2(4).

Bending and axial compression check

According to EN 1999-1-1 article 6.3.3.1, 6.3.3.2 and formula (6.62) and (6.63)

Flexural buckling parameters			
Reduction factor	χ_y	0.09	
Reduction factor	χ_z	0.77	
Exponent	ψ_c	0.80	
Flexural buckling resistance	$N_{fb,Rd}$	111.91	kN
Bending moment resistance	$M_{y,Rd}$	119.66	kNm
Bending moment resistance	$M_{z,Rd}$	59.49	kNm

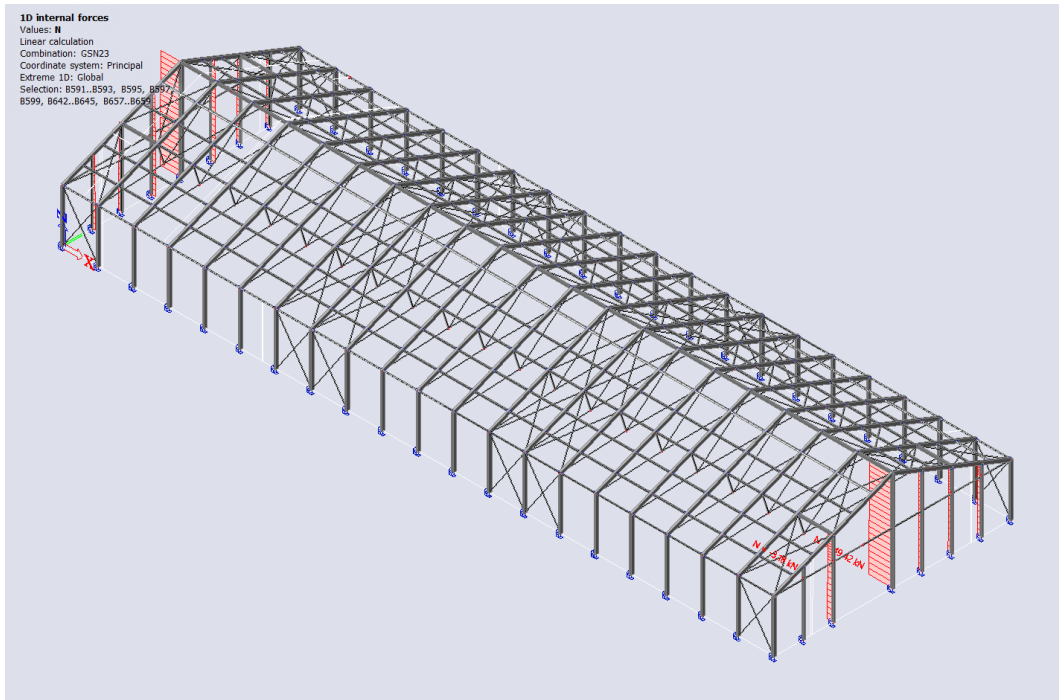
Unity check (6.62) = $0.52 + 0.13 = 0.65$ -

Lateral torsional buckling parameters			
Reduction factor	$\chi_{z,LT}$	0.77	
Exponent	$\xi_{z,LT}$	0.80	
Exponent	$\eta_{c,LT}$	0.80	
Exponent	ψ_c	1.00	
Lateral torsional buckling resistance	$M_{b,Rd}$	119.61	kNm
Flexural buckling resistance	$N_{z,b,Rd}$	972.47	kN

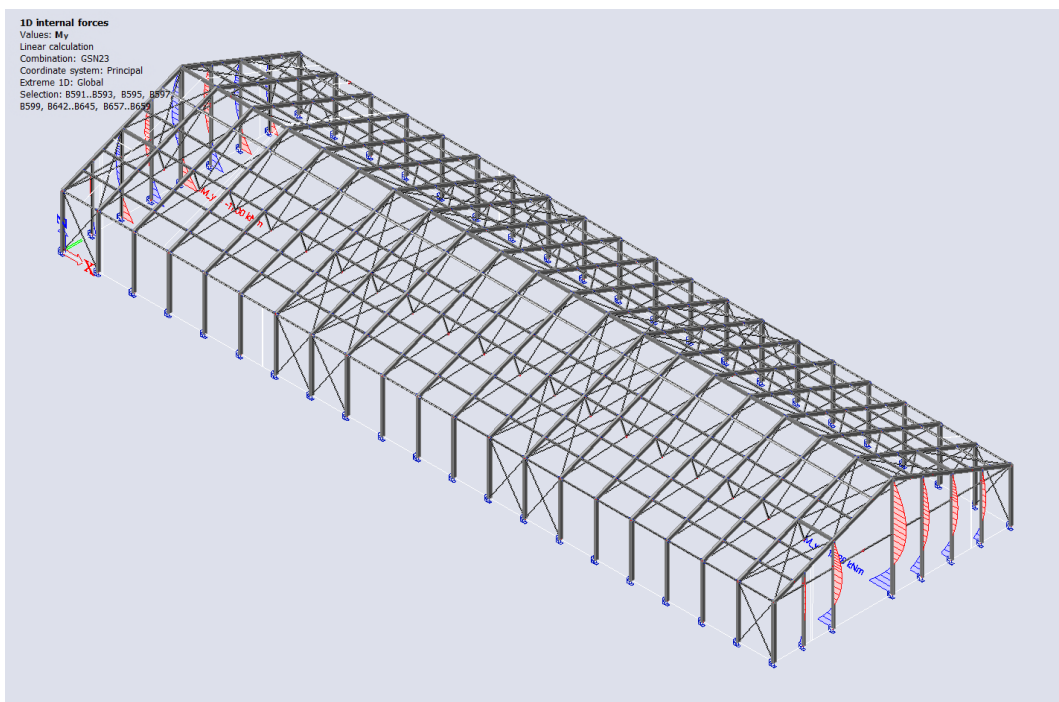
Unity check (6.63) = $0.09 + 0.14 + 0.03 = 0.26$ -

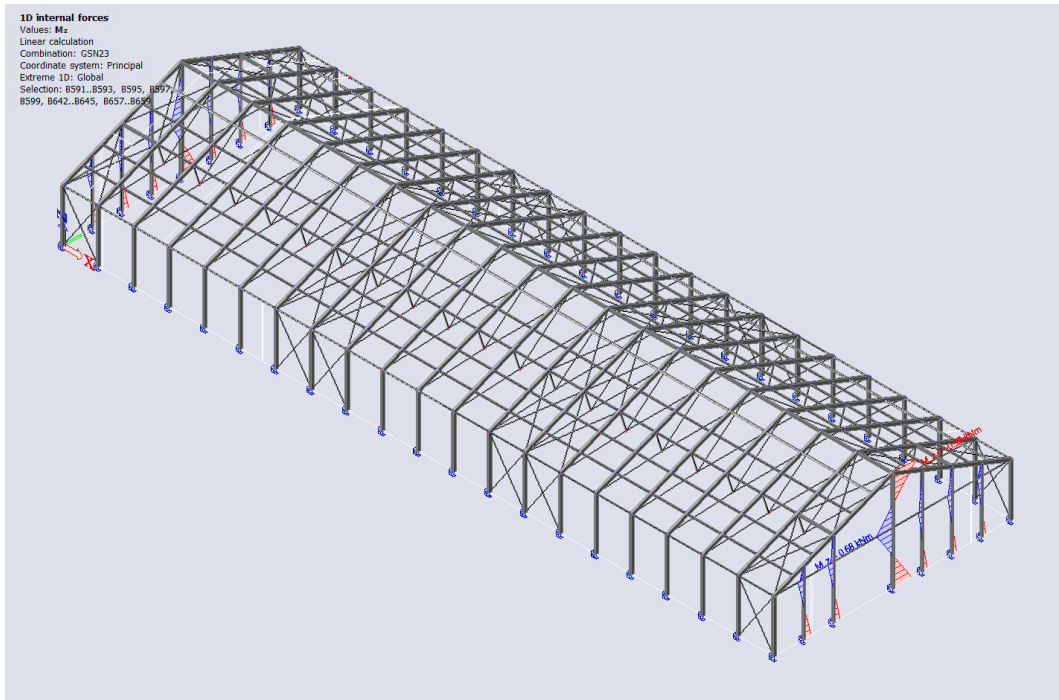
The member satisfies the stability check.

Student version

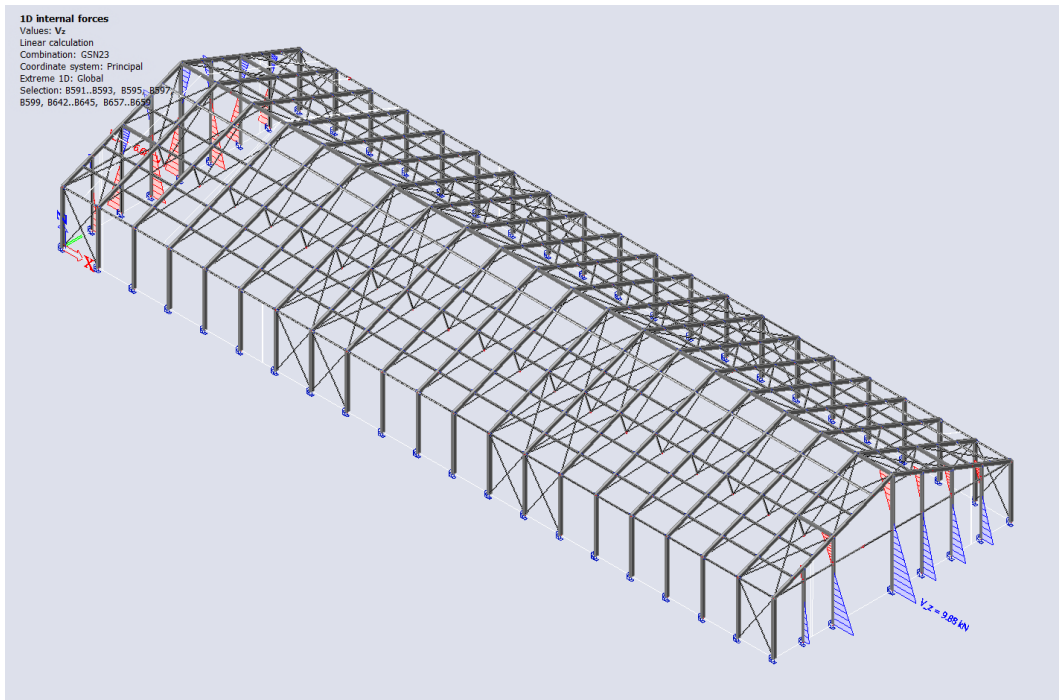


Slika 74: Prikaz uzdužnih sila zabatnih stupova

Slika 75: Prikaz momenata savijanja M_y zabatnih stupova



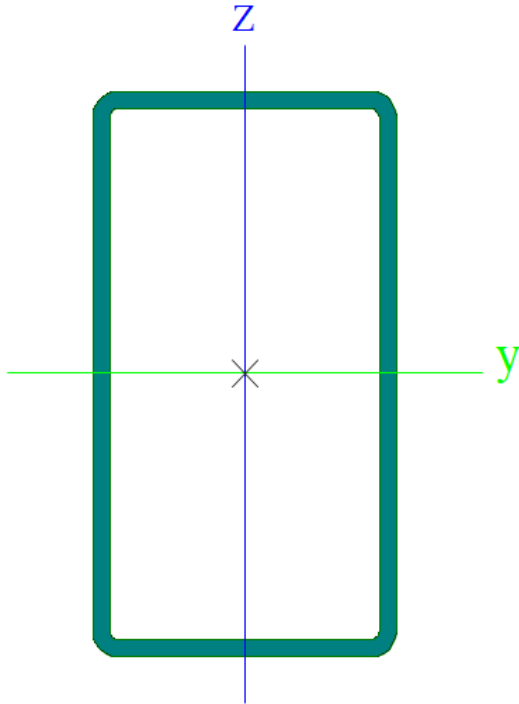
Slika 76: Prikaz momenata savijanja M_z zabatnih stupova



Slika 77: Prikaz vertikalnih sila zabatnih stupova

7.3.2. Ručni proračun

7.3.2.1. Geometrijska svojstva presjeka



Profil RHS 260X140X8	
h(mm)	260
b(mm)	140
t	8
A	6,08e+03
I _y	5.37e+07
I _z	2.03e+07
W _{el,y}	4.13e+05
W _{el,z}	2.90e+05
W _{pl,y}	5.06e+05
W _{pl,z}	3.28e+05

7.3.2.2. Svojstva materijala

Ime legure	Modul elastičnosti E [mPa]	Poissonov koeficijent	Granica popuštanja f_0 [mPa]	Vlačna čvrstoća f_u [mPa]	Klasa materijala
EN-AW 6082 T6 5-15	70000	0.3	260	310	A

koeficijent materijala (legure) iznosi:

$$\varepsilon = \sqrt{\frac{250}{f_0}} = \sqrt{\frac{250}{260}} = 0,981$$

7.3.2.3. Klasifikacija poprečnog presjeka

- Os y-y

1) Hrbat

$$\beta = 0,4 \cdot \frac{b}{t} = 0,4 \cdot \frac{236}{8} = 11,8$$

Kriterij za razred 1:

$$\beta_1 = 11 \cdot \varepsilon$$

$$\beta_1 = 11 \cdot 0,981 = 10,79 \leq 11,8$$

Kriterij za razred 2:

$$\beta_1 = 16 \cdot \varepsilon$$

$$\beta_1 = 16 \cdot 0,981 = 15,7 \geq 11,8$$

$15,7 \geq 11,8 \rightarrow$ Poprečni presjek drugog razreda

2) Pojasnica

$$\beta = \frac{b}{t} = \frac{116}{8} = 14,5$$

Kriterij za razred 1:

$$\beta_1 = 11 \cdot \varepsilon$$

$$\beta_1 = 11 \cdot 0,981 = 10,79 \leq 14,5$$

Kriterij za razred 2:

$$\beta_1 = 16 \cdot \varepsilon$$

$$\beta_1 = 16 \cdot 0,981 = 15,7 \geq 14,5$$

$15,7 \geq 14,5 \rightarrow$ Poprečni presjek drugog razreda

Poprečni presjek je drugog razreda

- Os z-z

1) Hrbat

$$\beta = \frac{b}{t} = \frac{236}{8} = 29,5$$

Kriterij za razred 1:

$$\beta_1 = 11 \cdot \varepsilon$$

$$\beta_1 = 11 \cdot 0,981 = 10,79 \leq 29,5$$

Kriterij za razred 2:

$$\beta_1 = 16 \cdot \varepsilon$$

$$\beta_1 = 16 \cdot 0,981 = 15,7 \leq 29,5$$

Kriterij za razred 3:

$$\beta_1 = 22 \cdot \varepsilon$$

$$\beta_1 = 22 \cdot 0,981 = 21,58 \leq 29,5$$

21,58 ≤ 29,5 → Poprečni presjek četvrtog razreda

2) Pojasnica

$$\beta = 0,4 \cdot \frac{b}{t} = 0,4 \cdot \frac{116}{8} = 5,8$$

Kriterij za razred 1:

$$\beta_1 = 11 \cdot \varepsilon$$

$$\beta_1 = 11 \cdot 0,981 = 10,79 \geq 5,8$$

10,79 ≥ 5,8 → Poprečni presjek prvog razreda

Poprečni presjek je četvrtog razreda potrebno reducirati poprečni presjek

$$A_{eff} = 5,35 \times 10^3 \text{ mm}^2$$

Programskim paketom Scia Engineer zaključeno je da je mjerodavna kombinacija opterećenja za zabatni stup:

*GSN29 / 1.35*Vlastita Težina + 1.35*Dodatno stalno + 1.5*Snijeg 1 + 0.9* Vjetar transverzalno otvorena vrata cpi -0,3 +*

7.3.2.4. Mjerodavne sile zabatnog stupa

Mjerodavne sile su očitane iz Scia Engineer-a:

$$N_{Ed} = 49,42 \text{ kN}$$

$$V_{Ed} = 9,88 \text{ kN}$$

$$M_{y,Ed} = 16,28 \text{ kN}$$

$$M_{z,Ed} = 0,8 \text{ kN}$$

7.3.2.5. Otpornost poprečnog presjeka na:

7.3.2.5.1 Tlak

Proračunsku otpornost poprečnog presjeka na tlačnu silu treba odrediti iz izraza:

$$N_{c,Rd} = N_{0,Rd} = \frac{A_{eff} \cdot f_0}{\gamma_{m1}} = \frac{5,35 \times 10^3 \cdot 260}{1,1} = 1264,54 \text{ kN}$$

Uvjet nosivosti:

$$\frac{N_{Ed}}{N_{c,Rd}} \leq 1,0$$

$$\frac{N_{Ed}}{N_{c,Rd}} = \frac{49,32}{1264,54} = 0,039 \leq 1,0 \rightarrow \text{Zadovoljava}$$

Iskorištenost poprečnog presjeka je 3,9%

7.3.2.5.2 Moment savijanja M_y

Vrijednost faktora oblika α za poprečni presjek drugog razreda računamo prema [EN 1999-1-1/6.2.5]

$$\alpha = \frac{w_{pl,y}}{w_{el,y}} = \frac{5,06 \times 10^5}{4,13 \times 10^5} = 1,22$$

Proračunska otpornost na savijanje:

$$M_{c,Rd} = \frac{\alpha \cdot w_{el,y} \cdot f_0}{\gamma_{m1}} = \frac{1,22 \cdot 4,13 \times 10^5 \cdot 260}{1,1} = 119,09 \text{ kNm}$$

Uvjet nosivosti:

$$\frac{M_{y,Ed}}{M_{c,y,Rd}} = \frac{16,28}{119,09} = 0,137 \leq 1,0 \rightarrow \text{Zadovoljava}$$

Iskorištenost poprečnog presjeka je 13,7%

7.3.2.5.3 Moment savijanja M_z

Vrijednost faktora oblika α za poprečni presjek četvrte razreda računamo prema [EN 1999-1-1/6.2.5]

$$\alpha = \frac{w_{eff,z}}{w_{el,z}} = \frac{2,51 \times 10^5}{2,9 \times 10^5} = 0,87$$

Proračunska otpornost na savijanje:

$$M_{c,Rd} = \frac{\alpha \cdot w_{el,z} \cdot f_0}{\gamma_{m1}} = \frac{0,87 \cdot 2,9 \times 10^5 \cdot 260}{1,1} = 59,49 \text{ kNm}$$

Uvjet nosivosti:

$$\frac{M_{z,Ed}}{M_{c,z,Rd}} = \frac{0,8}{59,49} = 0,0134 \leq 1,0 \rightarrow \text{Zadovoljava}$$

Iskorištenost poprečnog presjeka je 1,34%

7.3.2.5.4 Poprečnu silu

Uslijed djelovanja poprečnih sila, tanki hrbat može biti podložan izbočivanju zbog tlačnog naprezanja, stoga moramo provjeriti mogućnost izbočivanja hrpta pomoću slijedećeg izraza:

$$\frac{h_w}{t_w} = 39 \cdot \varepsilon$$

$$\frac{h_w}{t_w} = \frac{260}{8} = 32,5$$

$$32,5 < 39 \cdot 0,981 = 38,22$$

$$32,5 < 38,22$$

Hrbat zadovoljava kriterij stabilnosti i ne zahtjeva dodatnu provjeru

$$V_{Rd} = \frac{A_v \cdot f_0}{\sqrt{3} \cdot \gamma_{m1}}$$

Gdje je A_v posmična površina koja se određuje iz izraza

$$A_v = \sum_{i=1}^n \left[(h_w - \sum d_0) (t_w)_i - (1 - \rho_{0,haz}) b_{haz} (t_w)_i \right]$$

$$A_v = 3,78 \times 10^3 \text{ mm}^2$$

$$V_{Rd} = \frac{A_v \cdot f_0}{\sqrt{3} \cdot \gamma_{m1}} = \frac{3,78 \times 10^3 \cdot 260}{\sqrt{3} \cdot 1,1} = 515,84 \text{ kN}$$

Uvjet nosivosti:

$$\frac{V_{Ed}}{V_{Rd}} = \frac{10,24}{515,85} = 0,02 \leq 1,0 \rightarrow \text{Zadovoljava}$$

Iskorištenost poprečnog presjeka je 2%

7.3.2.5.5 Interakcija savijanja i poprečne sile

Ako je poprečna sila V_{Ed} manja od polovice otpornosti na djelovanje poprečne sile V_{Rd} njezin se učinak na otpornost za djelovanje momenta smije zanemariti

$$V_{Ed} < 0,5 \cdot V_{Rd}$$

$$10,24 < 0,5 \cdot 515,85$$

$10,24 < 257,93 \rightarrow$ učinak poprečne sile na otpornost na moment smije se zanemariti

7.3.2.5.6 Otpornost elementa na izvijanje

Tlačni se element mora provjeriti na fleksijsko izvijanje prema izrazu:

$$\frac{N_{Ed}}{N_{b,Rd}} \leq 1,0$$

Proračunsku otpornost tlačnog elementa na izvijanje $N_{b,Rd}$ treba odrediti iz izraza:

$$N_{b,Rd} = \frac{\kappa \cdot \chi \cdot \omega_x \cdot A_{eff} \cdot f_0}{\gamma_{m1}}$$

gdje je:

ω_x faktor kojim se uzima u obzir položaj proračunskog poprečnog presjeka duž elementa. Ako djeluje samo osna sila $\omega_x = 1$

A_{eff} proračunska ploština kojom je uzeto u obzir lokalno izbočivanje i omekšanje u HAZ-u uzdužnih zavora.

χ faktor smanjenja za odgovarajuću oblik izvijanja

κ faktor kojim se uzima u obzir učinak oslabljenja zbog uzdužnih zavora

Za osni tlak elementa vrijednost χ za odgovarajuću vrijednost vitkosti treba odrediti iz odgovarajuće krivulje izvijanja u skladu s izrazom:

$$\chi = \frac{1}{\phi + \sqrt{\phi^2 - \lambda^2}} \text{ ali } \chi \leq 1,0$$

gdje je:

$$\phi = 0,5 \cdot [1 + \alpha \cdot (\bar{\lambda}^2 - \bar{\lambda}_0) + \bar{\lambda}^2]$$

$$\bar{\lambda} = \sqrt{\frac{A_{eff} \cdot f_0}{N_{cr}}}$$

α faktor nesavršenosti (za razred materijala A, $\alpha = 0,2$)

$\bar{\lambda}_0$ granica horizontalnog platoa (za razred materijala A, $\alpha = 0,1$)

N_{cr} elastična kritična sila

$$l_{cr,y} = 8,4 \cdot 2 = 16,8 \text{ m}$$

$$N_{cr} = \frac{\pi^2 \cdot E \cdot I}{l_{cr}^2}$$

$$N_{cr} = \frac{\pi^2 \cdot E \cdot I}{l_{cr}^2}$$

$$N_{cr} = \frac{\pi^2 \cdot 70000 \cdot 5,37 \times 10^7}{16,8} = 131,13 \text{ kN}$$

Bezdimenzijska vitkost:

$$\bar{\lambda} = \sqrt{\frac{A_{eff} \cdot f_0}{N_{cr}}} = \sqrt{\frac{5,35 \times 10^3 \cdot 260}{131,13}} = 3,26$$

Faktori redukcije:

$$\phi_y = 0,5 \cdot [1 + 0,2 \cdot (3,26 - 0,1) + 3,26^2] = 6,13$$

$$\chi_y = \frac{1}{6,13 + \sqrt{6,13^2 - 3,26^2}} = 0,09 \leq 1,0$$

Proračunska otpornost na izvijanje:

$$N_{b,y,Rd} = \frac{\kappa \cdot \chi \cdot \omega_x \cdot A_{eff} \cdot f_0}{\gamma_{m1}}$$

$$N_{b,y,Rd} = \frac{1 \cdot 0,09 \cdot 1 \cdot 5,35 \times 10^3 \cdot 260}{1,1} = 111,91 \text{ kN}$$

Uvjet nosivosti:

$$\frac{49,42}{111,91} = 0,49 \leq 1,0$$

Iskorištenost poprečnog presjeka je 49%

7.3.2.5.7 Otpornost elementa na bočno torzijsko izvijanje

$$\bar{\lambda}_{LT} = \sqrt{\frac{\alpha \cdot W_{el,y} \cdot f_0}{M_{cr}}} = \sqrt{\frac{1,23 \cdot 4,13 \times 10^5 \cdot 260}{3024}} = 0,21$$

$$\bar{\lambda}_0 = 0,4$$

$$\bar{\lambda}_0 > \bar{\lambda}_{LT}$$

Utjecaj BTI možemo zanemariti

7.3.2.5.8 Provjera na savijanje i osnu silu

$$\left(\frac{N_{Ed}}{N_{b,Rd}}\right)^\psi + \left[\left(\frac{M_{y,Ed}}{M_{y,Rd}}\right)^{1,7} + \left(\frac{M_{z,Ed}}{M_{z,Rd}}\right)^{1,7}\right]^{0,6} \leq 1,0$$

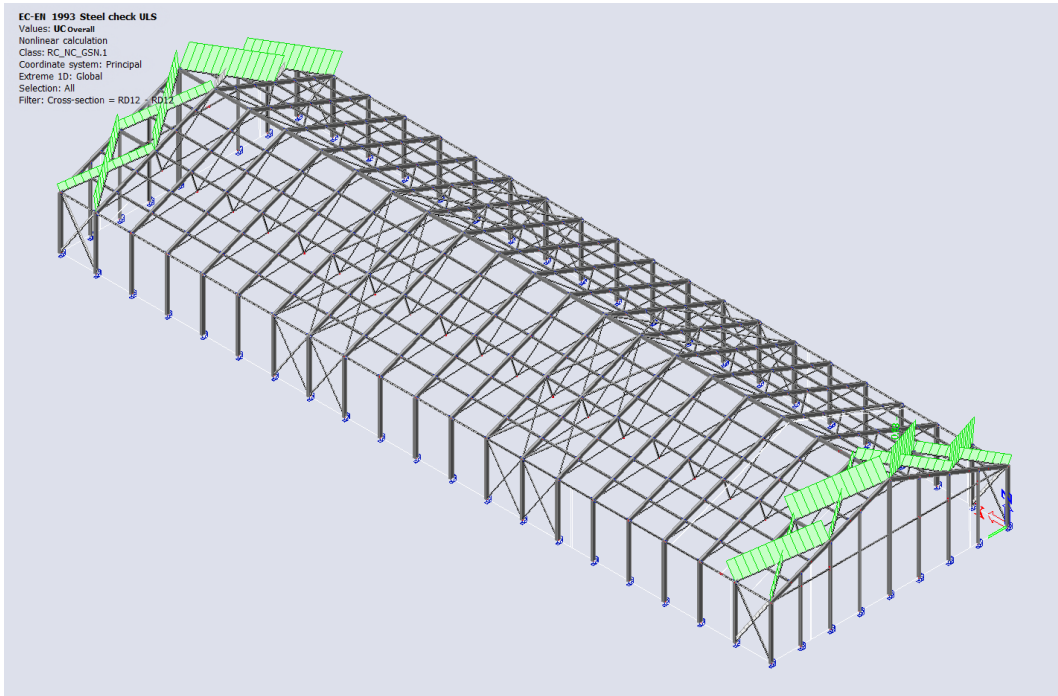
$$\left(\frac{49,42}{111,91}\right)^{0,8} + \left[\left(\frac{16,28}{119,09}\right)^{1,7} + \left(\frac{0,8}{59,49}\right)^{1,7}\right]^{0,6} = 0,65 \leq 1,0 \rightarrow \text{Zadovoljava}$$

Iskorištenost elementa je 65%

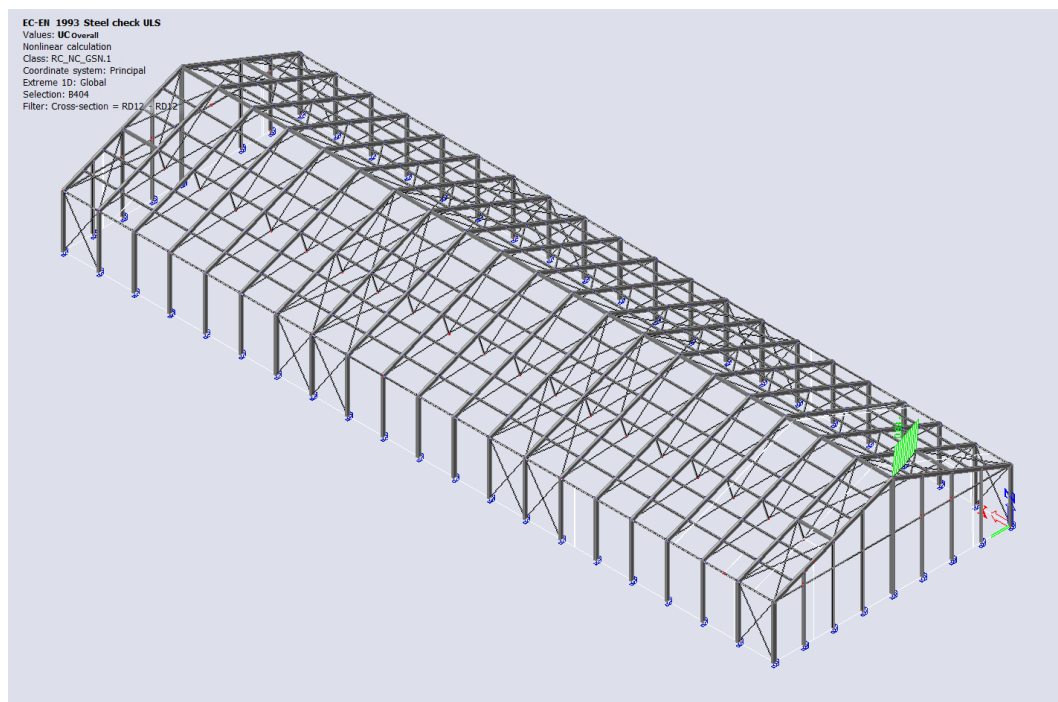
Element zadovoljava

7.4. Dimenzioniranje stabilizacijskog veza

7.4.1. Horizontalni stabilizacijski vez



Slika 78: Prikaz iskorištenosti stabilizacijskog veza u Scia engineer 24



slika 79: Prikaz odabranog elementa B404

7.4.1.1. Proračun u Scia Engineer 24

EC-EN 1993 Steel check ULSValues: **UC_{overall}**

Nonlinear calculation

Class: RC_NC_GSN.1

Coordinate system: Principal

Extreme 1D: Global

Selection: All

Filter: Cross-section = RD12 - RD12

EN 1993-1-1 Code Check

National annex: Standard EN

Member B404	0.000 / 6.164 m	RD12	Rolled	S 235 JRH (EN 10210-1)	RC_NC_GSN.1	0.83 -
--------------------	------------------------	-------------	---------------	-------------------------------	--------------------	---------------

Combination key

RC_NC_GSN.1 / NC_GSN.2

Partial safety factors

Resistance of cross-sections	γ_{M0}	1.00
Resistance to instability	γ_{M1}	1.10
Resistance of net sections	γ_{M2}	1.25

Material

Yield strength	f_y	235.0	MPa
Ultimate strength	f_u	360.0	MPa

Warning: Strength reduction in function of the thickness is not supported for this type of cross-section.

...::SECTION CHECK:...::

The critical check is on position 0.000 m

Internal forces		Calculated	Unit
Normal force	N_{Ed}	22.04	kN
Shear force	$V_{y,Ed}$	0.00	kN
Shear force	$V_{z,Ed}$	0.00	kN
Torsion	T_{Ed}	0.00	kNm
Bending moment	$M_{y,Ed}$	0.00	kNm
Bending moment	$M_{z,Ed}$	0.00	kNm

Classification for cross-section design**Warning:** Classification is not supported for this type of cross-section.

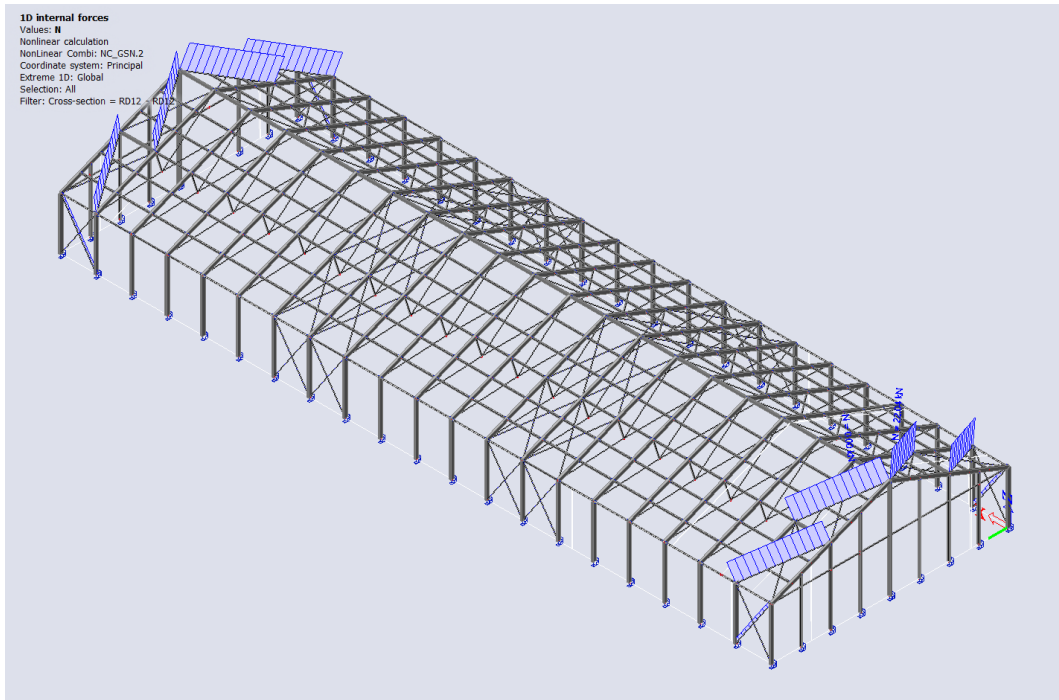
The section is checked as elastic, class 3.

Tension check

According to EN 1993-1-1 article 6.2.3 and formula (6.5)

Cross-section area	A	1.1304e+02	mm ²
Plastic tension resistance	$N_{pl,Rd}$	26.56	kN
Ultimate tension resistance	$N_{t,Rd}$	29.30	kN
Tension resistance	$N_{t,Rd}$	26.56	kN
Unity check		0.83	-

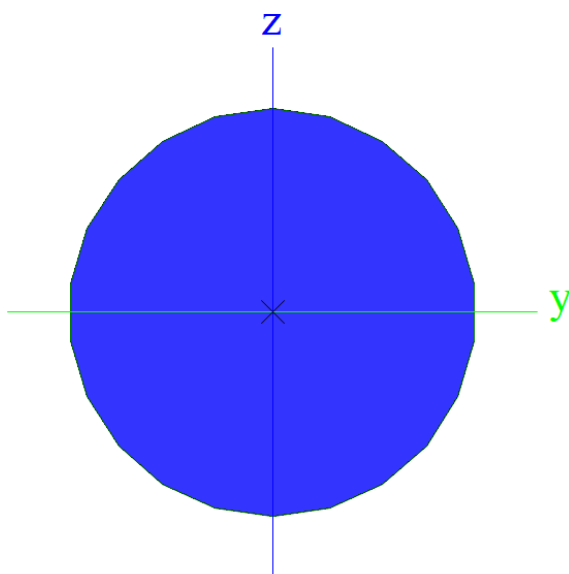
The member satisfies the section check.



Slika 80: Prikaz uzdužnih sila za elemente horizontalne stabilizacije

7.4.1.2. Ručni proračun

7.4.1.2.1 Geometrijska svojstva presjeka



Profil RD12	
d	12
A	1,13e+02
I_y	9,97e+07
I_z	9,97e+07
$W_{el,y}$	1,66e+02
$W_{el,z}$	1,66e+02
$W_{pl,y}$	2,84e+05
$W_{pl,z}$	2,84e+05

7.4.1.2.2 Svojstva materijala

Ime legure	Modul elastičnosti E [mPa]	Poissonov koeficijent	Karakteristična čvrstoća f_y [mPa]	Vlačna čvrstoća f_u [mPa]
S235 JRH	210000	0.3	235	360

7.4.1.2.3 Mjerodavne sile stabilizacijskog veza

Mjerodavne sile su očitane iz Scia Engineer-a:

$$N_{Ed} = 22,04 \text{ kN}$$

7.4.1.2.4 Otpornost poprečnog presjeka

Tečenje bruto poprečnog presjeka:

$$N_{t,Rd} = \frac{A \cdot f_y}{\gamma_{m0}} = \frac{1,13 \times 10^2 \cdot 235}{1,0} = 26,56 \text{ kN}$$

Uvjet nosivosti:

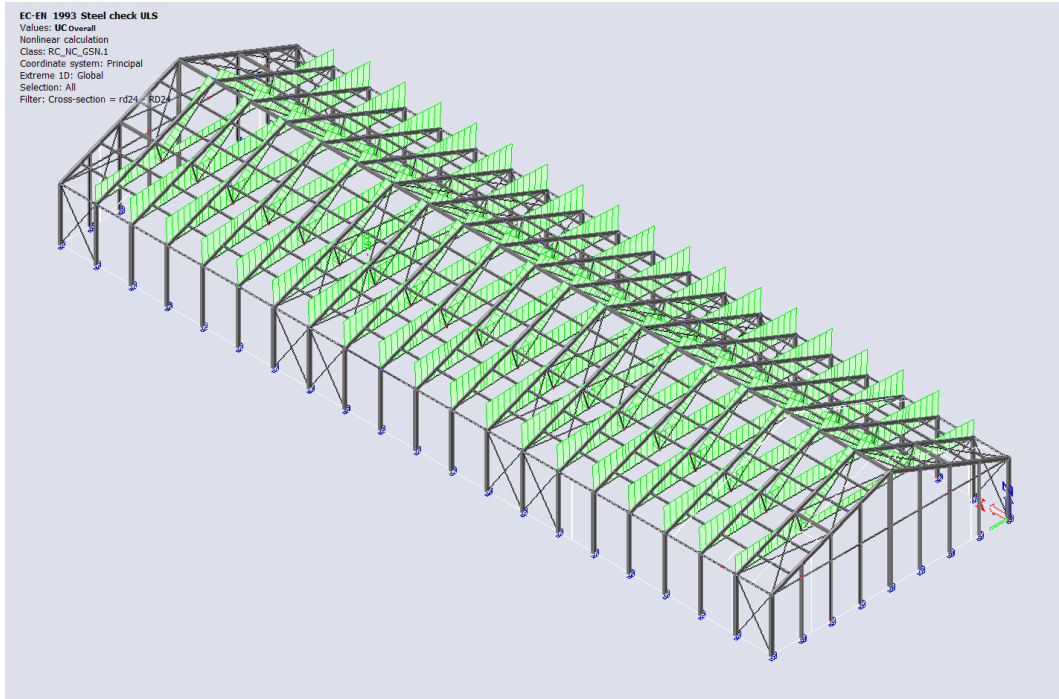
$$\frac{N_{Ed}}{N_{c,Rd}} \leq 1,0$$

$$\frac{N_{Ed}}{N_{c,Rd}} = \frac{22,04}{26,56} = 0,83 \leq 1,0 \rightarrow \text{Zadovoljava}$$

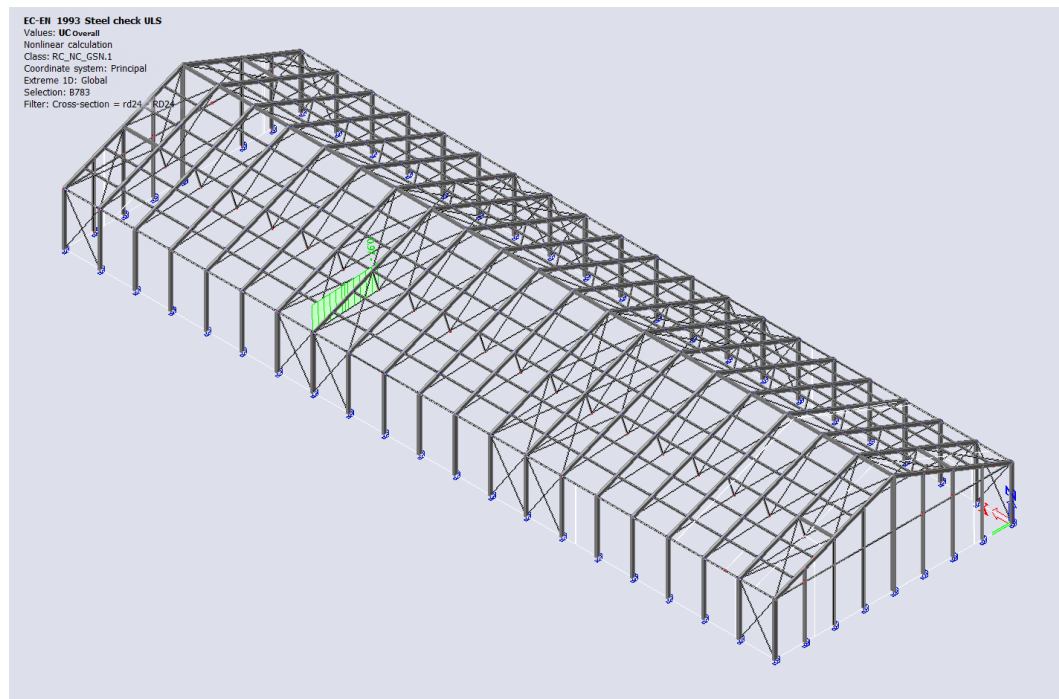
Iskorištenost poprečnog presjeka je 83%

Element zadovoljava

7.4.2. Dimenzioniranje unutarnje stabilizacije



Slika 81: Prikaz iskorištenosti stabilizacijskog veza u Scia engineer 24



Slika 82: Prikaz odabranog elementa B783

7.4.2.1. Proračun u Scia Engineer 24

EC-EN 1993 Steel check ULS

Values: $U_{Coverall}$
 Nonlinear calculation
 Class: RC_NC_GSN.1
 Coordinate system: Principal
 Extreme 1D: Global
 Selection: B783
 Filter: Cross-section = rd24 - RD24

EN 1993-1-1 Code Check

National annex: Standard EN

Member B783	0.000 / 5.549 m	RD24	Rolled	S 235 JRH (EN 10210-1)	RC_NC_GSN.1	0.97 -
--------------------	------------------------	-------------	---------------	-------------------------------	--------------------	---------------

Combination key
RC_NC_GSN.1 / NC_GSN.2

Partial safety factors		
Resistance of cross-sections	γ_{M0}	1.00
Resistance to instability	γ_{M1}	1.10
Resistance of net sections	γ_{M2}	1.25

Material			
Yield strength	f_y	235.0	MPa
Ultimate strength	f_u	360.0	MPa

Warning: Strength reduction in function of the thickness is not supported for this type of cross-section.

....SECTION CHECK:....

The critical check is on position 0.000 m

Internal forces		Calculated	Unit
Normal force	N_{Ed}	102.97	kN
Shear force	$V_{y,Ed}$	0.00	kN
Shear force	$V_{z,Ed}$	0.00	kN
Torsion	T_{Ed}	0.00	kNm
Bending moment	$M_{y,Ed}$	0.00	kNm
Bending moment	$M_{z,Ed}$	0.00	kNm

Classification for cross-section design

Warning: Classification is not supported for this type of cross-section.
 The section is checked as elastic, class 3.

Tension check

According to EN 1993-1-1 article 6.2.3 and formula (6.5)

Cross-section area	A	4.5216e+02	mm ²
Plastic tension resistance	$N_{pl,Rd}$	106.26	kN
Ultimate tension resistance	$N_{u,Rd}$	117.20	kN
Tension resistance	$N_{t,Rd}$	106.26	kN
Unity check		0.97	-

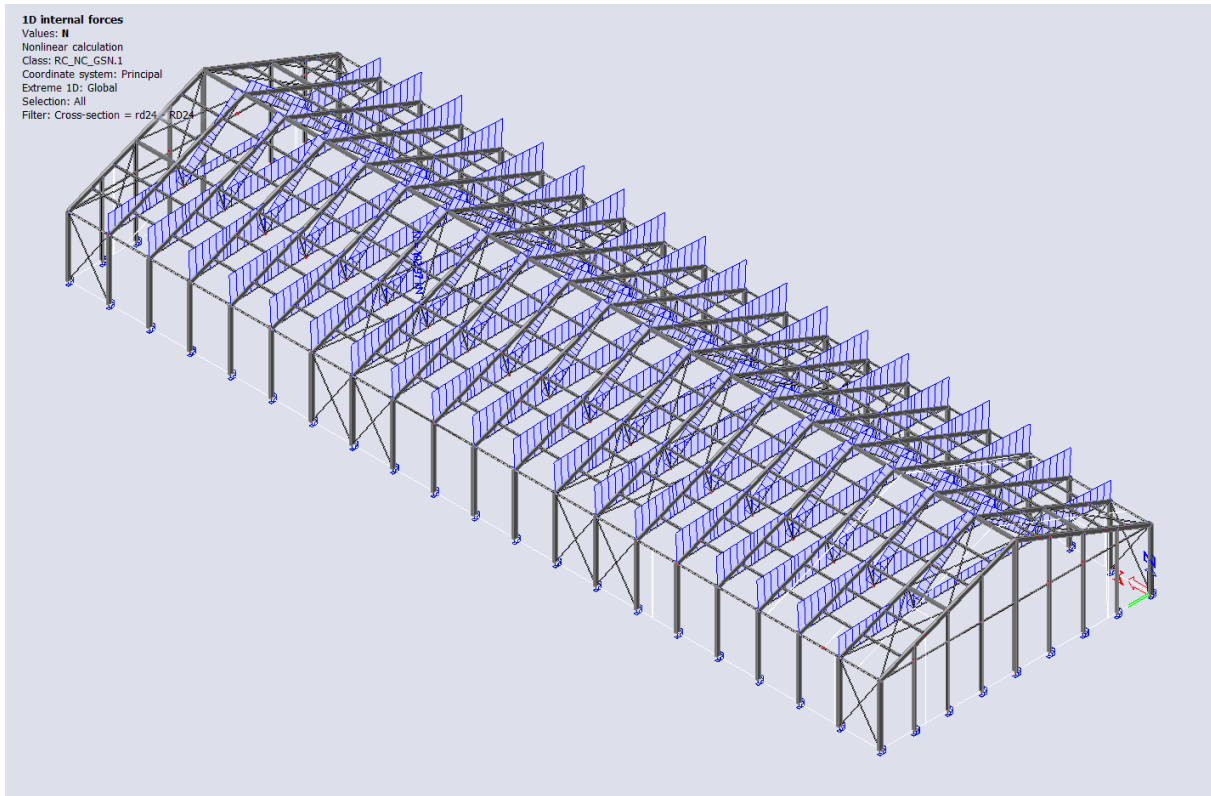
$$N_{pl,Rd} = \frac{A \times f_y}{\gamma_{M0}} = \frac{4.5216 \cdot 10^2 [\text{mm}^2] \times 235.0 [\text{MPa}]}{1.00} = 106.26 [\text{kN}] \quad (\text{EC3-1-1: 6.6})$$

$$N_{u,Rd} = \frac{0.9 \times A \times f_u}{\gamma_{M2}} = \frac{0.9 \times 4.5216 \cdot 10^2 [\text{mm}^2] \times 360.0 [\text{MPa}]}{1.25} = 117.20 [\text{kN}] \quad (\text{EC3-1-1: 6.7})$$

$$N_{t,Rd} = \min(N_{pl,Rd}; N_{u,Rd}) = \min(106.26 [\text{kN}]; 117.20 [\text{kN}]) = 106.26 [\text{kN}]$$

$$\text{Unity check} = \frac{N_{Ed}}{N_{t,Rd}} = \frac{102.97 [\text{kN}]}{106.26 [\text{kN}]} = 0.97 \leq 1.00 \quad (\text{EC3-1-1: 6.5})$$

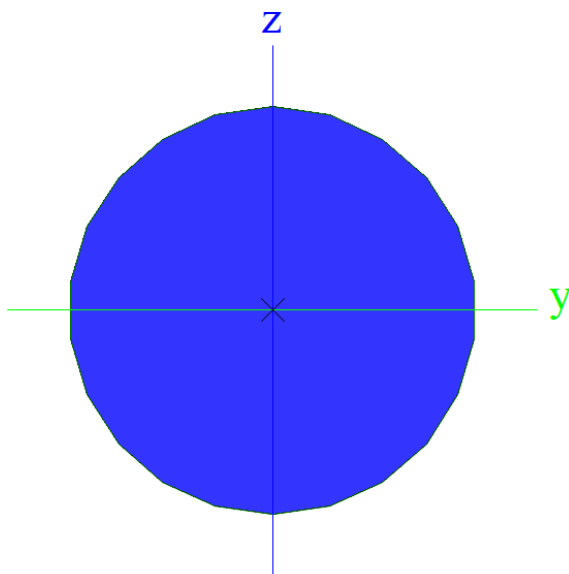
The member satisfies the section check.



Slika 83: Prikaz uzdužnih sila za elemente unutarnje stabilizacije

7.4.2.2. Ručni proračun

7.4.2.2.1 Geometrijska svojstva presjeka



Profil RD24	
d	24
A	4,52e+02
I_y	1,60+04
I_z	1,60+04
$W_{el,y}$	1,33+03
$W_{el,z}$	1,33+03
$W_{pl,y}$	2,27e+03
$W_{pl,z}$	2,27e+03

7.4.2.2.2 Svojstva materijala

Ime legure	Modul elastičnosti E [mPa]	Poissonov koeficijent	Karakteristična čvrstoća f_y [mPa]	Vlačna čvrstoća f_u [mPa]
S235 JRH	210000	0.3	235	360

7.4.2.2.3 Mjerodavne sile unutarnje stabilizacije

Mjerodavne sile su očitane iz Scia Engineer-a:

$$N_{Ed} = 102,97 \text{ kN}$$

7.4.2.2.4 Otpornost poprečnog presjeka

Tečenje bruto poprečnog presjeka:

$$N_{t,Rd} = \frac{A \cdot f_y}{\gamma_{m0}} = \frac{4,52 \times 10^2 \cdot 235}{1,0} = 106,26 \text{ kN}$$

Uvjet nosivosti:

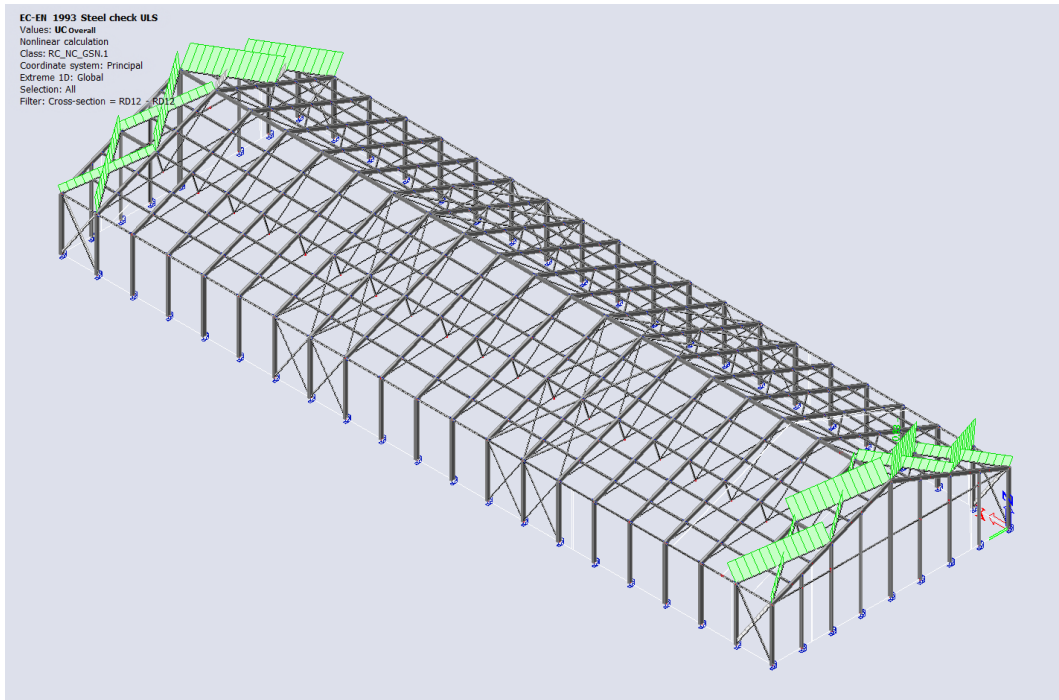
$$\frac{N_{Ed}}{N_{c,Rd}} \leq 1,0$$

$$\frac{N_{Ed}}{N_{c,Rd}} = \frac{102,97}{106,26} = 0,97 \leq 1,0 \rightarrow \text{Zadovoljava}$$

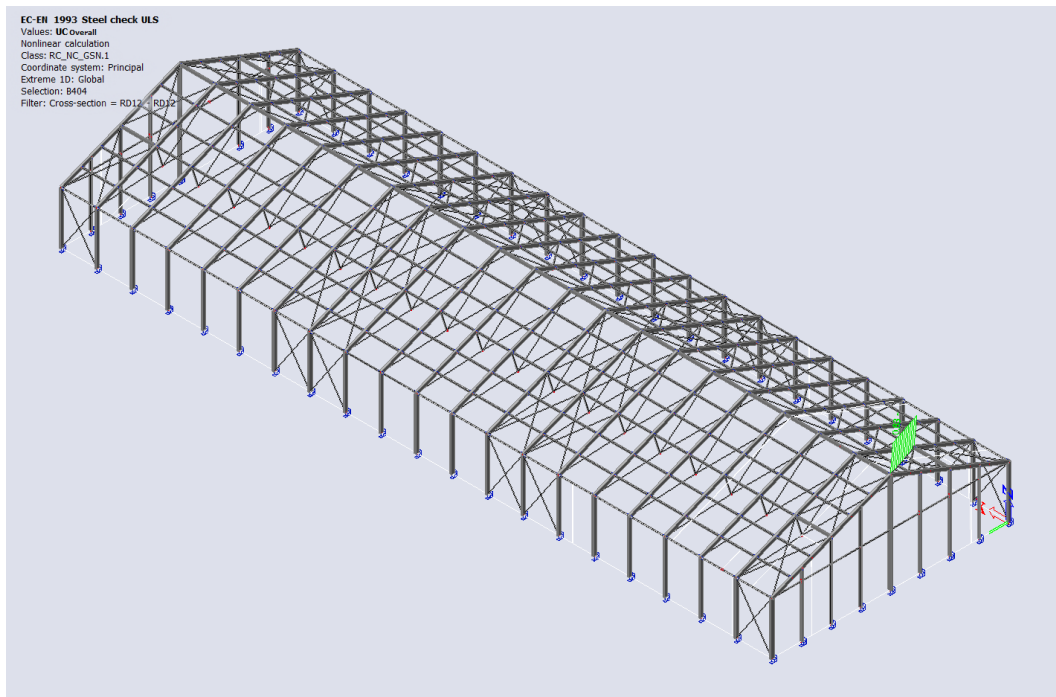
Iskorištenost poprečnog presjeka je 97%

Element zadovoljava

7.4.3. Vertikalni stabilizacijski vez



Slika 84: Prikaz iskorištenosti horizontalnog stabilizacijskog veza u Scia engineer 24



Slika 85: Prikaz odabranog elementa B404

7.4.3.1. Proračun u Scia Engineer 24

EC-EN 1993 Steel check ULSValues: **UC_{overall}**

Nonlinear calculation

Class: RC_NC_GSN.1

Coordinate system: Principal

Extreme 1D: Global

Selection: All

Filter: Cross-section = RD12 - RD12

EN 1993-1-1 Code Check

National annex: Standard EN

Member B404	0.000 / 6.164 m	RD12	Rolled	S 235 JRH (EN 10210-1)	RC_NC_GSN.1	0.83 -
--------------------	------------------------	-------------	---------------	-------------------------------	--------------------	---------------

Combination key

RC_NC_GSN.1 / NC_GSN.2

Partial safety factors

Resistance of cross-sections	γ_{M0}	1.00
Resistance to instability	γ_{M1}	1.10
Resistance of net sections	γ_{M2}	1.25

Material

Yield strength	f_y	235.0	MPa
Ultimate strength	f_u	360.0	MPa

Warning: Strength reduction in function of the thickness is not supported for this type of cross-section.

...::SECTION CHECK:...::

The critical check is on position 0.000 m

Internal forces		Calculated	Unit
Normal force	N_{Ed}	22.04	kN
Shear force	$V_{y,Ed}$	0.00	kN
Shear force	$V_{z,Ed}$	0.00	kN
Torsion	T_{Ed}	0.00	kNm
Bending moment	$M_{y,Ed}$	0.00	kNm
Bending moment	$M_{z,Ed}$	0.00	kNm

Classification for cross-section design**Warning:** Classification is not supported for this type of cross-section.

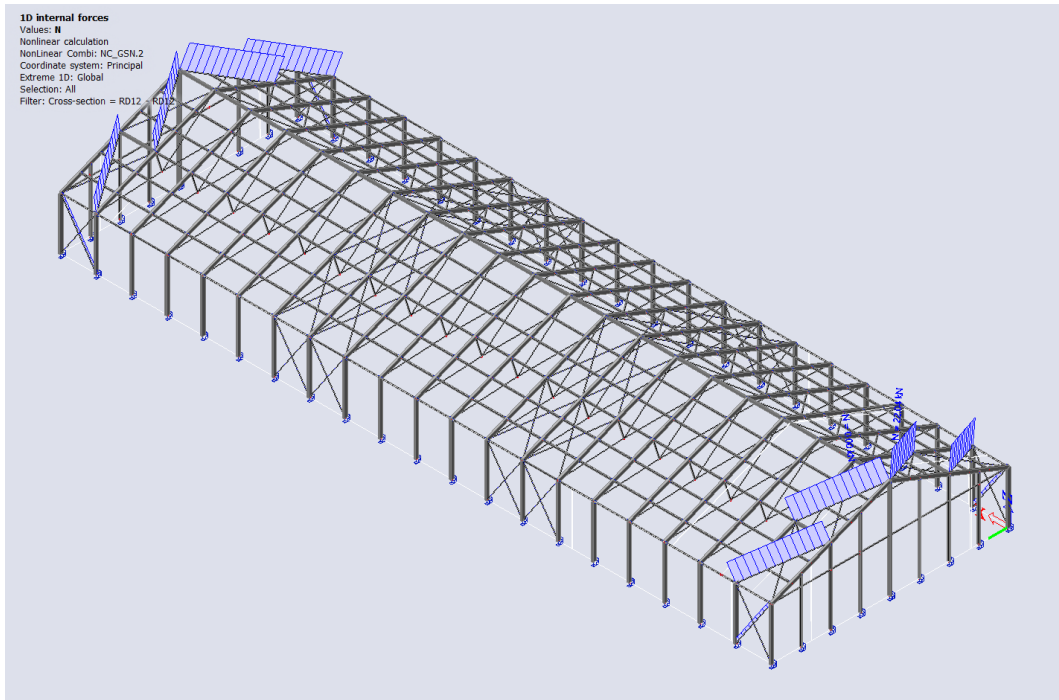
The section is checked as elastic, class 3.

Tension check

According to EN 1993-1-1 article 6.2.3 and formula (6.5)

Cross-section area	A	1.1304e+02	mm ²
Plastic tension resistance	$N_{pl,Rd}$	26.56	kN
Ultimate tension resistance	$N_{t,Rd}$	29.30	kN
Tension resistance	$N_{t,Rd}$	26.56	kN
Unity check		0.83	-

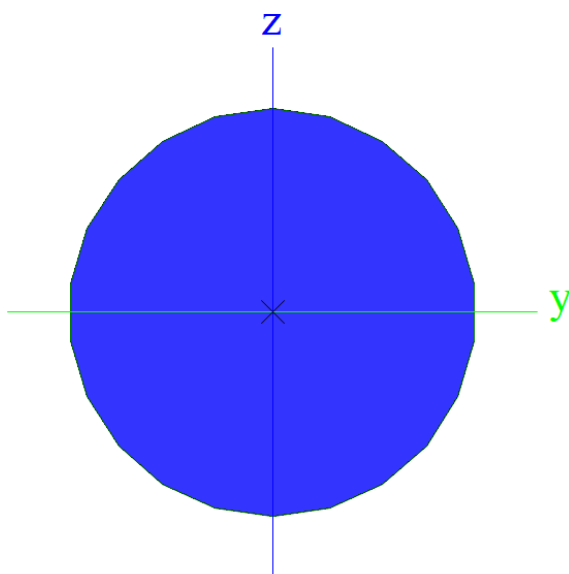
The member satisfies the section check.



Slika 86: Prikaz uzdužnih sila za elemente vertikalne stabilizacije

7.4.3.2. Ručni proračun

7.4.3.2.1 Geometrijska svojstva presjeka



Profil RD12	
d	12
A	1,13e+02
I_y	9,97e+07
I_z	9,97e+07
$W_{el,y}$	1,66e+02
$W_{el,z}$	1,66e+02
$W_{pl,y}$	2,84e+05
$W_{pl,z}$	2,84e+05

7.4.3.2.2 Svojstva materijala

Ime legure	Modul elastičnosti E [mPa]	Poissonov koeficijent	Karakteristična čvrstoća f_y [mPa]	Vlačna čvrstoća f_u [mPa]
S235 JRH	210000	0.3	235	360

7.4.3.2.3 Mjerodavne sile stabilizacijskog veza

Mjerodavne sile su očitane iz Scia Engineer-a:

$$N_{Ed} = 22,04 \text{ kN}$$

7.4.3.2.4 Otpornost poprečnog presjeka

Tečenje bruto poprečnog presjeka:

$$N_{t,Rd} = \frac{A \cdot f_y}{\gamma_{m0}} = \frac{1,13 \times 10^2 \cdot 235}{1,0} = 26,56 \text{ kN}$$

Uvjet nosivosti:

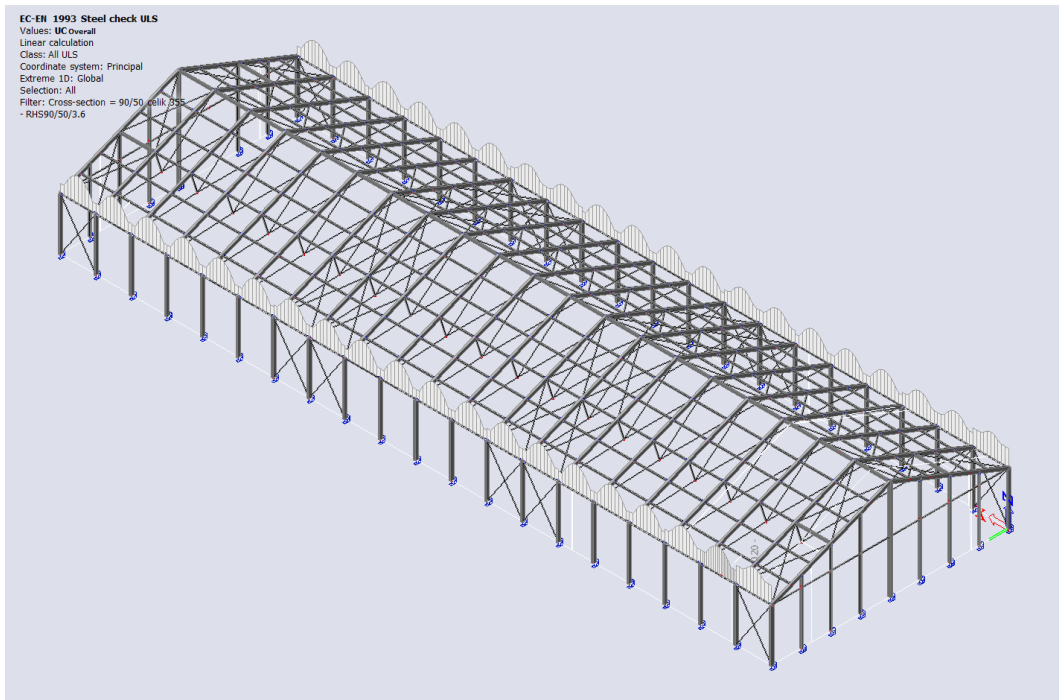
$$\frac{N_{Ed}}{N_{c,Rd}} \leq 1,0$$

$$\frac{N_{Ed}}{N_{c,Rd}} = \frac{22,04}{26,56} = 0,83 \leq 1,0 \rightarrow \text{Zadovoljava}$$

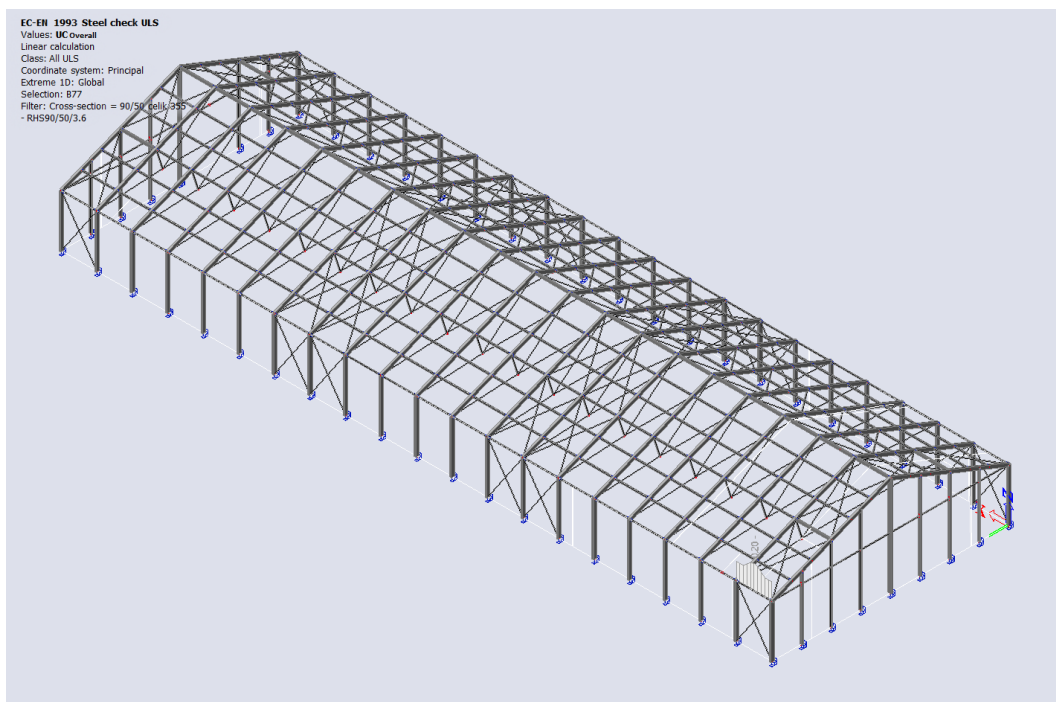
Iskorištenost poprečnog presjeka je 83%

Element zadovoljava

7.5. Dimenzioniranje rubnih greda



Slika 87: Prikaz iskorištenosti rubnih greda u Scia engineer 24



Slika 88: Prikaz odabranog elementa B77

7.5.1. Proračun u Scia Engineer 24

EC-EN 1993 Steel check ULS

Values: $U_{Coverall}$
 Linear calculation
 Class: All ULS
 Coordinate system: Principal
 Extreme 1D: Global
 Selection: B77
 Filter: Cross-section = 90/50 celik 355 - RHS90/50/3.6

EN 1993-1-1 Code Check

National annex: Standard EN

Member B77	1.500 / 3.000 m	RHS90/50/3.6	Rolled	S 355 J2H (EN 10210-1)	All ULS	0.20 -
------------	-----------------	--------------	--------	------------------------	---------	--------

Combination key

All ULS / 1.35*Vlastita Težina + 1.35*Dodatno stalno + 1.50*Snijeg 1 + 0.90*Vjetar transverzalno otvorena vrata cpi -0,3 +

Partial safety factors

Resistance of cross-sections	γ_{M0}	1.00
Resistance to instability	γ_{M1}	1.10
Resistance of net sections	γ_{M2}	1.25

Material

Yield strength	f_y	355.0	MPa
Ultimate strength	f_u	470.0	MPa

...:SECTION CHECK:...

The critical check is on position 1.500 m

Internal forces		Calculated	Unit
Normal force	N_{Ed}	6.25	kN
Shear force	$V_{y,Ed}$	-0.11	kN
Shear force	$V_{z,Ed}$	0.00	kN
Torsion	T_{Ed}	-0.08	kNm
Bending moment	$M_{y,Ed}$	1.88	kNm
Bending moment	$M_{z,Ed}$	0.06	kNm

Classification for cross-section design

Classification according to EN 1993-1-1 article 5.5.2

Classification of Internal and Outstand parts according to EN 1993-1-1 Table 5.2 Sheet 1 & 2

Id	Type	c	t	σ_1	σ_2	ψ	k_{σ}	α	c/t	Class 1 Limit [-]	Class 2 Limit [-]	Class 3 Limit [-]	Class
		[mm]	[mm]	[MPa]	[MPa]	[-]	[-]	[-]	[-]				
1	I	39.20	3.60	-93.08	-87.43								
3	I	79.20	3.60	-79.95	73.26	-1.1		0.5	22.0	61.3	70.6	110.2	1
5	I	39.20	3.60	79.70	74.05	0.9		1.0	10.9	22.8	27.7	31.7	1
7	I	79.20	3.60	66.57	-86.64	-1.3		0.4	22.0	67.4	77.7	132.4	1

The cross-section is classified as Class 1

Note: The Classification limits have been set according to Semi-Comp+.

Tension check

According to EN 1993-1-1 article 6.2.3 and formula (6.5)

Cross-section area	A	9.4200e+02	mm ²
Plastic tension resistance	$N_{pl,Rd}$	334.41	kN
Ultimate tension resistance	$N_{u,Rd}$	318.77	kN
Tension resistance	$N_{t,Rd}$	318.77	kN
Unity check		0.02	-

Bending moment check for M_y

According to EN 1993-1-1 article 6.2.5 and formula (6.12),(6.13)

Plastic section modulus	$W_{pl,y}$	2.6892e+04	mm ³
Plastic bending moment	$M_{pl,y,Rd}$	9.55	kNm
Unity check		0.20	-

Bending moment check for M_z

According to EN 1993-1-1 article 6.2.5 and formula (6.12),(6.13)

Plastic section modulus	$W_{pl,z}$	1.7784e+04	mm ³
Plastic bending moment	$M_{pl,z,Rd}$	6.31	kNm
Unity check		0.01	-

Shear check for V_y

According to EN 1993-1-1 article 6.2.6 and formula (6.17)

Shear correction factor	η	1.20	
Shear area	A_w	3.3643e+02	mm ²
Plastic shear resistance for V_y	$V_{pl,y,Rd}$	68.95	kN
Unity check		0.00	-

Torsion check

According to EN 1993-1-1 article 6.2.7 and formula (6.23)

Index of fibre	Fibre	1	
Total torsional moment	T_{Ed}	2.8	MPa
Elastic shear resistance	T_{Rd}	205.0	MPa
Unity check		0.01	-

Note: The unity check for torsion is lower than the limit value of 0.05. Therefore torsion is considered as insignificant and is ignored in the combined checks.

Combined bending, axial force and shear force check

According to EN 1993-1-1 article 6.2.9.1 and formula (6.41)

Design plastic moment resistance reduced due to N_{Ed}	$M_{N,y,Rd}$	9.55	kNm
Exponent of bending ratio y	α	1.66	
Design plastic moment resistance reduced due to N_{Ed}	$M_{N,z,Rd}$	6.31	kNm
Exponent of bending ratio z	β	1.66	

Unity check (6.41) = 0.07 + 0.00 = 0.07 -

Note: Since the shear forces are less than half the plastic shear resistances their effect on the moment resistances is neglected.

The member satisfies the section check.

....:STABILITY CHECK:....**Classification for member buckling design**

Decisive position for stability classification: 1.500 m

Decisive utilisation factor η : 0.20

Classification according to EN 1993-1-1 article 5.5.2

Classification of Internal and Outstand parts according to EN 1993-1-1 Table 5.2 Sheet 1 & 2

Id	Type	c [mm]	t [mm]	σ_1 [MPa]	σ_2 [MPa]	Ψ [-]	k_σ [-]	α [-]	c/t [-]	Class 1 Limit [-]	Class 2 Limit [-]	Class 3 Limit [-]	Class
1	I	39.20	3.60	-93.08	-87.43								
3	I	79.20	3.60	-79.95	73.26	-1.1		0.5	22.0	61.3	70.6	110.2	1
5	I	39.20	3.60	79.70	74.05	0.9		1.0	10.9	22.8	27.7	31.7	1
7	I	79.20	3.60	66.57	-86.64	-1.3		0.4	22.0	67.4	77.7	132.4	1

The cross-section is classified as Class 1

Note: The Classification limits have been set according to Semi-Comp+.**Note:** The decisive position for the stability classification is based on the utilisation factor η according to Semi-Comp+.**Lateral Torsional Buckling check**

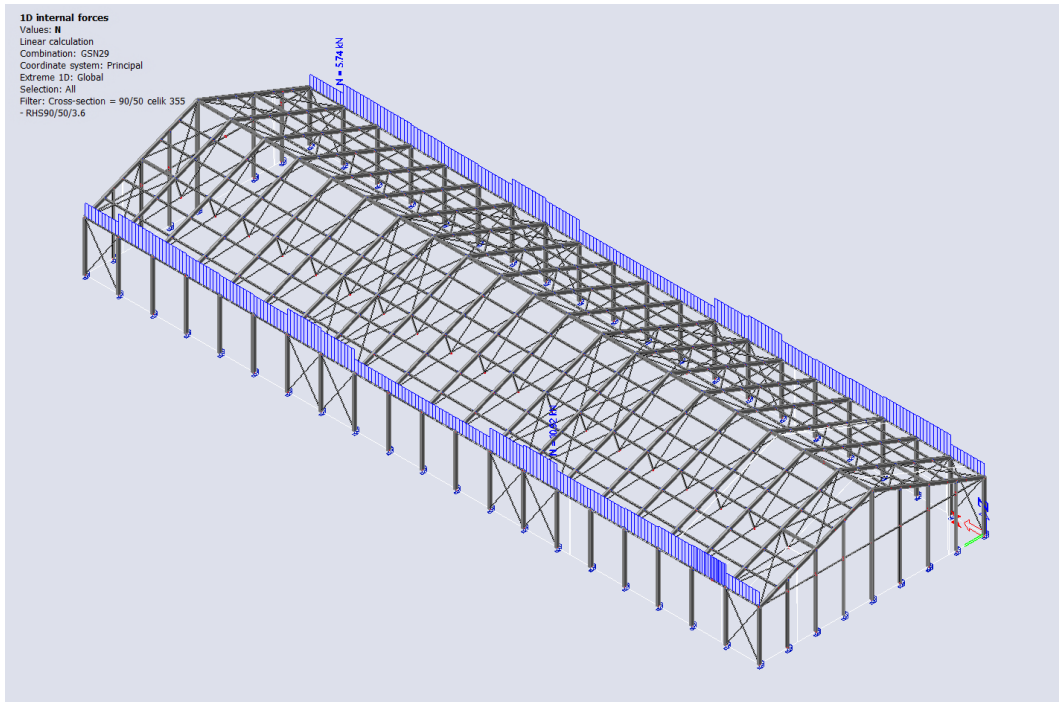
According to EN 1993-1-1 article 6.3.2.1

Note: The cross-section concerns an RHS section with ' $h / b < 10 / \lambda_{rel,z}$ '.

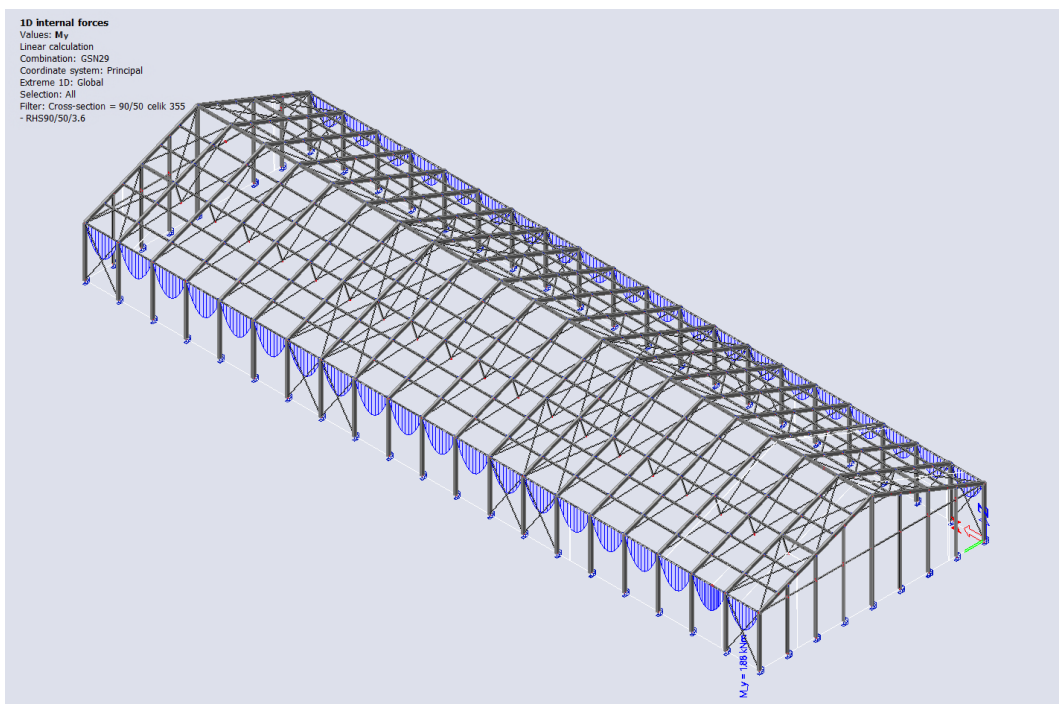
This section is thus not susceptible to Lateral Torsional Buckling.

The member satisfies the stability check.

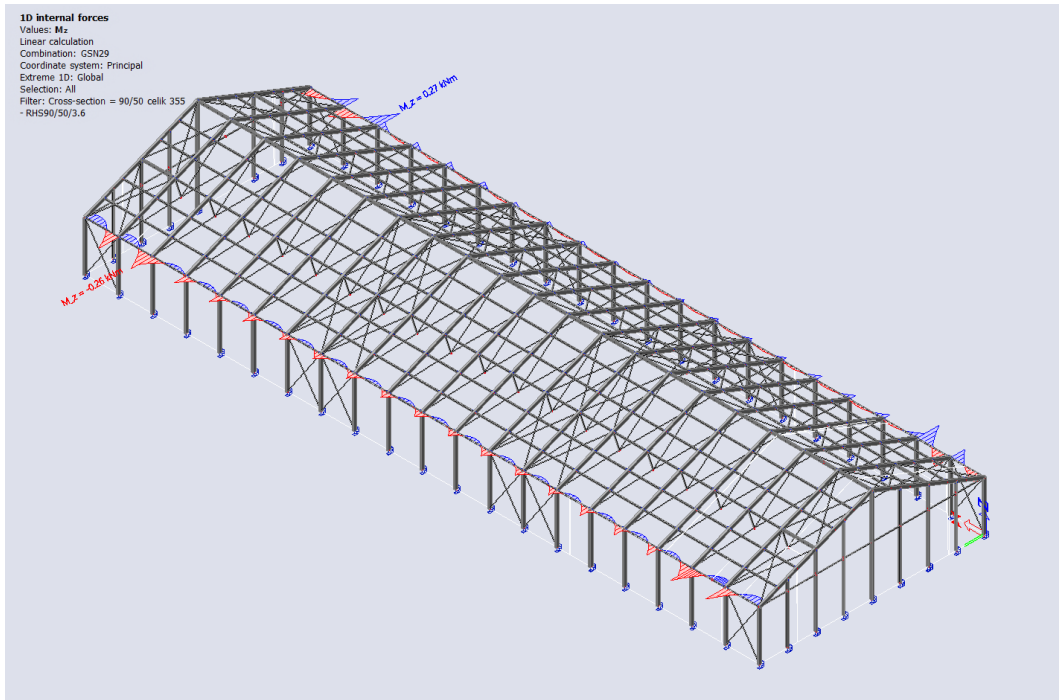
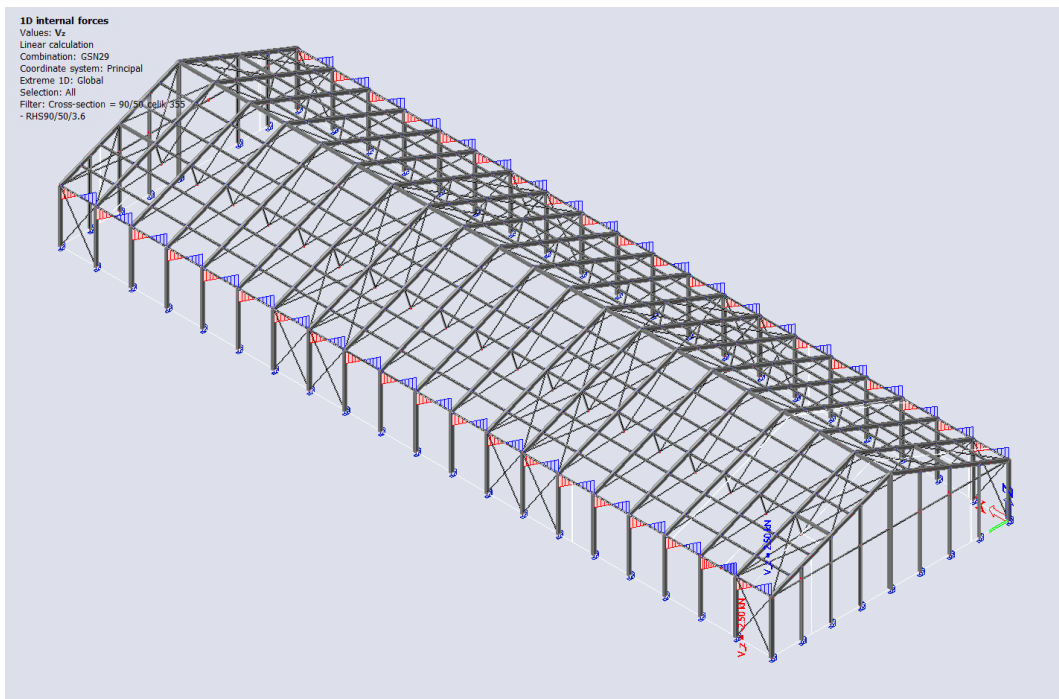
Student version



Slika 89: Prikaz uzdužnih sila rubnih greda



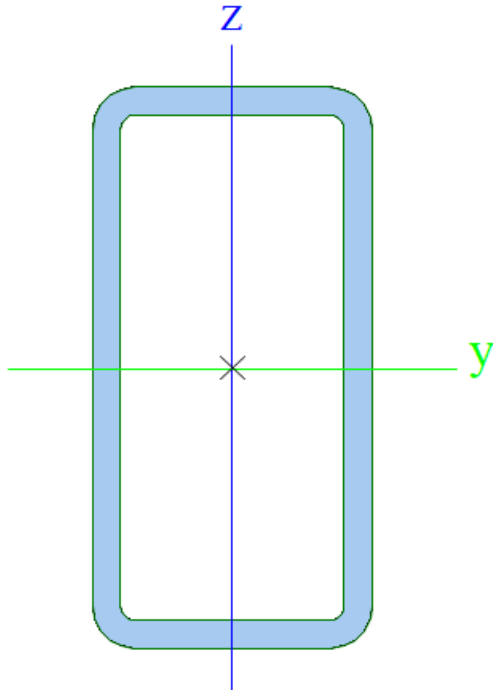
Slika 90: Prikaz momenata savijanja My rubnih greda

Slika 91: Prikaz momenata savijanja M_z rubnih greda

Slika 92: Prikaz vertikalnih sila rubnih greda

7.5.2. Ručni proračun

7.5.2.1. Geometrijska svojstva presjeka



Profil RHS 90/50/3,6	
h(mm)	90
b(mm)	50
t	3,6
A	9,42e+02
I_y	9,83e+05
I_z	3,87e+05
$W_{el,y}$	2,18e+04
$W_{el,z}$	1,55e+04
$W_{pl,y}$	2,69e+04
$W_{pl,z}$	1,78e+04

7.5.2.2. Svojstva materijala

Ime legure	Modul elastičnosti E [mPa]	Poissonov koeficijent	Granica popuštanja f_y [mPa]	Vlačna čvrstoća f_u [mPa]
S 355 J2H	210000	0.3	355	470

$$\varepsilon = \sqrt{\frac{235}{355}} = 0.81$$

7.5.2.3. Klasifikacija poprečnog presjeka

- Os y-y

1) Hrbat

$$c = h - 3 \cdot t = 90 - 3 \cdot 3,6 = 79,2 \text{ mm}$$

Kriterij za razred 1:

$$\frac{c}{t} \leq 72 \cdot \varepsilon$$

$$\frac{79,2}{3,6} \leq 72 \cdot 0,81$$

$22 \leq 58,32 \rightarrow$ Poprečni presjek prvog razreda

2) Pojasnica

$$c = b - 3 \cdot t = 50 - 3 \cdot 3,6 = 39,2 \text{ mm}$$

Kriterij za razred 1:

$$\frac{c}{t} \leq 33 \cdot \varepsilon$$

$$\frac{39,2}{3,6} \leq 33 \cdot 0,81$$

$10,88 \leq 26,73 \rightarrow$ Poprečni presjek prvog razreda

Poprečni presjek je prvog razreda

- Os z-z

1) Hrbat

$$c = h - 3 \cdot t = 90 - 3 \cdot 3,6 = 79,2 \text{ mm}$$

Kriterij za razred 1:

$$\frac{c}{t} \leq 33 \cdot \varepsilon$$

$$\frac{79,2}{3,6} \leq 33 \cdot 0,81$$

$22 \leq 26,73 \rightarrow$ Poprečni presjek prvog razreda

2) Pojasnica

$$c = b - 3 \cdot t = 50 - 3 \cdot 3,6 = 39,2 \text{ mm}$$

Kriterij za razred 1:

$$\frac{c}{t} \leq 72 \cdot \varepsilon$$

$$\frac{39,2}{3,6} \leq 72 \cdot 0,81$$

$$10,88 \leq 58,32 \rightarrow \text{Poprečni presjek prvog razreda}$$

Poprečni presjek je prvog razreda

Programskim paketom Scia Engineer zaključeno je da je mjerodavna kombinacija opterećenja za rubnu gredu:

*GSN29 / 1.35*Vlastita Težina + 1.35*Dodatno stalno + 1.5*Snijeg 1 + 0.9* Vjetar transversalno otvorena vrata cpi -0,3 +*

7.5.2.4. Mjerodavne sile zabatnog stupa

Mjerodavne sile su očitane iz Scia Engineer-a:

$$N_{Ed} = 6,25 \text{ kN}$$

$$V_{Ed} = 0,11 \text{ kN}$$

$$M_{y,Ed} = 1,88 \text{ kN}$$

$$M_{z,Ed} = 0,06 \text{ kN}$$

7.5.2.5. Otpornost poprečnog presjeka na:

7.5.2.5.1 *Vlak*

$$N_{t,Rd} = \frac{A \cdot f_0}{\gamma_{m0}} = \frac{9,42 \times 10^2 \cdot 355}{1,0} = 334,41 \text{ kN}$$

Uvjet nosivosti:

$$\frac{N_{Ed}}{N_{t,Rd}} \leq 1,0$$

$$\frac{N_{Ed}}{N_{t,Rd}} = \frac{6,25}{334,41} = 0,019 \leq 1,0 \rightarrow \text{Zadovoljava}$$

Iskorištenost poprečnog presjeka je 1,9%

7.5.2.5.2 *Moment savijanja M_y*

Proračunska otpornost na savijanje:

$$M_{c,Rd} = \frac{w_{pl,y} \cdot f_y}{\gamma_{m0}} = \frac{2,68 \times 10^4 \cdot 355}{1,0} = 9,55 \text{ kNm}$$

Uvjet nosivosti:

$$\frac{M_{y,Ed}}{M_{pl,y,Rd}} = \frac{1,88}{9,55} = 0,2 \leq 1,0 \rightarrow \text{Zadovoljava}$$

Iskorištenost poprečnog presjeka je 20%

7.5.2.5.3 *Moment savijanja M_z*

Proračunska otpornost na savijanje:

$$M_{pl,z,Rd} = \frac{w_{el,z} \cdot f_0}{\gamma_{m1}} = \frac{1,77 \times 10^4 \cdot 355}{1,0} = 6,31 \text{ kNm}$$

Uvjet nosivosti:

$$\frac{M_{z,Ed}}{M_{c,z,Rd}} = \frac{0,06}{6,31} = 0,01 \leq 1,0 \rightarrow \text{Zadovoljava}$$

Iskorištenost poprečnog presjeka je 1%

7.5.2.5.4 Poprečnu silu

$$V_{Rd} = \frac{A_v \cdot f_0}{\sqrt{3} \cdot \gamma_{m1}}$$

$$A_v = 3,36 \times 10^2 \text{ mm}^2$$

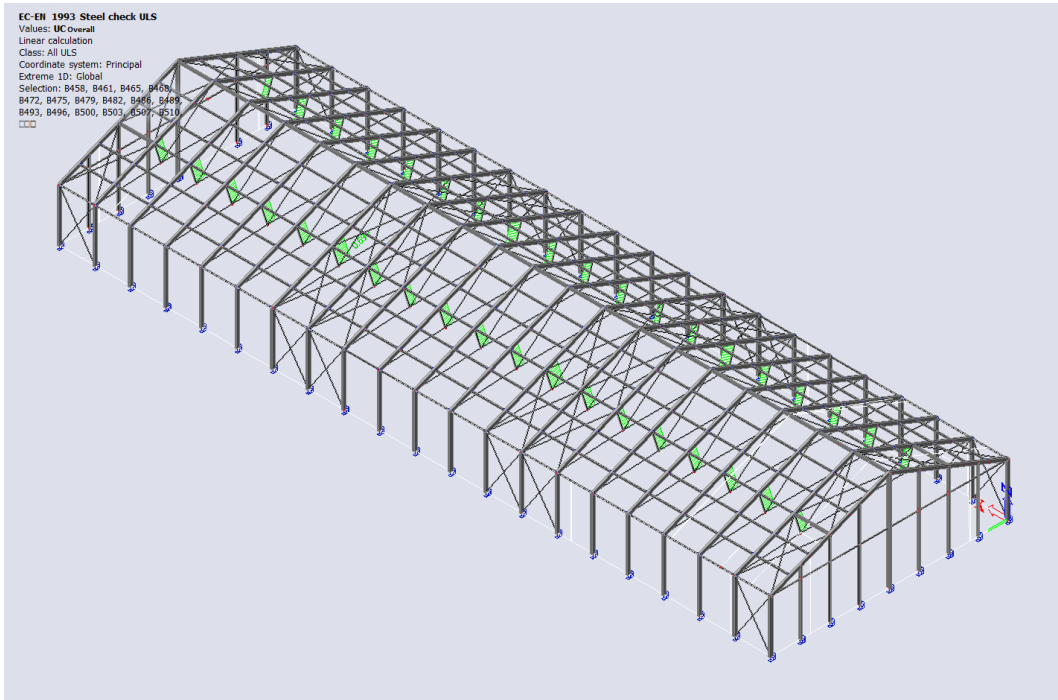
$$V_{Rd} = \frac{A_v \cdot f_0}{\sqrt{3} \cdot \gamma_{m0}} = \frac{3,36 \times 10^2 \cdot 355}{\sqrt{3} \cdot 1,0} = 68,95 \text{ kN}$$

Uvjet nosivosti:

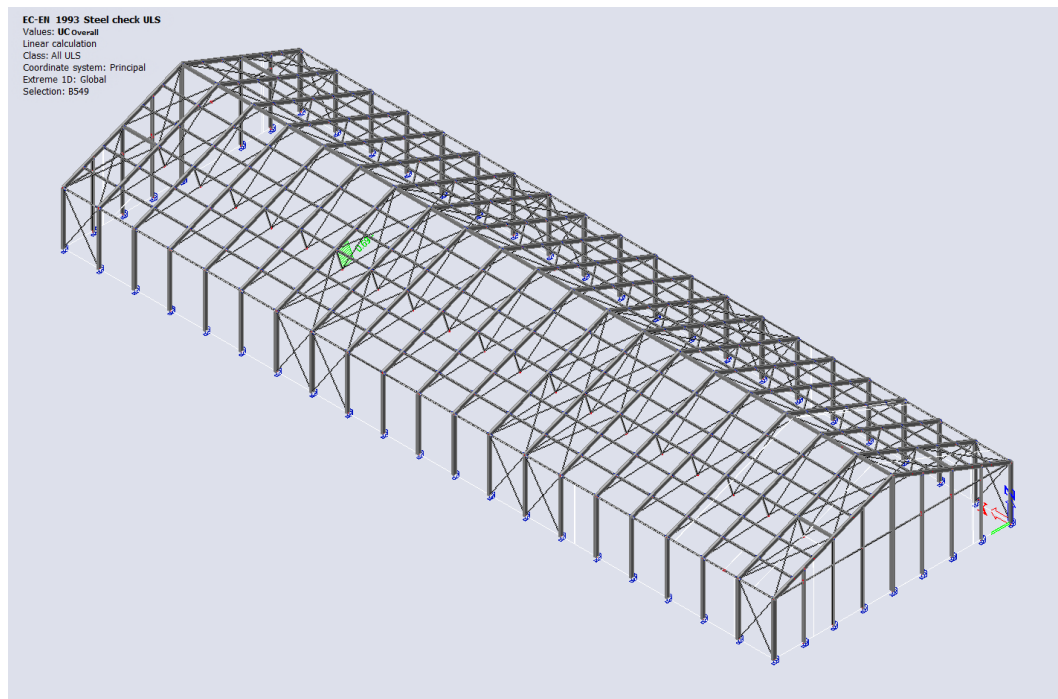
$$\frac{V_{Ed}}{V_{Rd}} = \frac{0,11}{68,95} = 0,0016 \leq 1,0 \rightarrow \text{Zadovoljava}$$

Iskorištenost poprečnog presjeka je 0,16%

7.6. Dimenzioniranje vlačno -tlačnog elementa



Slika 93: Prikaz iskorištenosti v-t elementa u Scia engineer 24



Slika 94: Prikaz odabranog elementa B549

7.6.1. Proračun u Scia Engineer 24

EC-EN 1993 Steel check ULS

Values: $U_{C_{overall}}$
 Linear calculation
 Class: All ULS
 Coordinate system: Principal
 Extreme 1D: Global
 Selection: B549

EN 1993-1-1 Code Check

National annex: Standard EN

Member B549	0.000 / 1.774 m	RHS80/40/4.0	Rolled	S 355 JR (EN 10025-2)	All ULS	0.69 -
-------------	-----------------	--------------	--------	-----------------------	---------	--------

Combination key

All ULS / 1.35*Vlastita Težina + 1.35*Dodatno stalno + 1.50*Snijeg 3 + 0.90*Vjetar transverzalno otvorena vrata cpi -0,3 +

Partial safety factors

Resistance of cross-sections	γ_{M0}	1.00
Resistance to instability	γ_{M1}	1.10
Resistance of net sections	γ_{M2}	1.25

Material

Yield strength	f_y	355.0	MPa
Ultimate strength	f_u	470.0	MPa

...:SECTION CHECK:...

The critical check is on position 0.000 m

Internal forces		Calculated	Unit
Normal force	N_{Ed}	-23.53	kN
Shear force	$V_{y,Ed}$	0.00	kN
Shear force	$V_{z,Ed}$	0.19	kN
Torsion	T_{Ed}	0.00	kNm
Bending moment	$M_{y,Ed}$	0.00	kNm
Bending moment	$M_{z,Ed}$	0.00	kNm

Classification for cross-section design

Classification according to EN 1993-1-1 article 5.5.2.

Classification of Internal and Outstand parts according to EN 1993-1-1 Table 5.2 Sheet 1 & 2

Id	Type	c [mm]	t [mm]	σ_1 [MPa]	σ_2 [MPa]	ψ [-]	k_{σ} [-]	d [-]	c/t [-]	Class 1 Limit [-]	Class 2 Limit [-]	Class 3 Limit [-]	Class
1	I	28.00	4.00	27.10	27.10	1.0		1.0	7.0	22.8	27.7	30.9	1
3	I	68.00	4.00	27.10	27.10	1.0		1.0	17.0	22.8	27.7	30.9	1
5	I	28.00	4.00	27.10	27.10	1.0		1.0	7.0	22.8	27.7	30.9	1
7	I	68.00	4.00	27.10	27.10	1.0		1.0	17.0	22.8	27.7	30.9	1

The cross-section is classified as Class 1

Note: The Classification limits have been set according to Semi-Comp+.**Compression check**

According to EN 1993-1-1 article 6.2.4 and formula (6.9)

Cross-section area	A	8.7900e+02	mm ²
Compression resistance	$N_{c,Rd}$	312.05	kN
Unity check		0.08	-

Shear check for V_z

According to EN 1993-1-1 article 6.2.6 and formula (6.17)

Shear correction factor	η	1.20	
Shear area	A_w	5.8600e+02	mm ²
Plastic shear resistance for V_z	$V_{pl,z,Rd}$	120.11	kN
Unity check		0.00	-

The member satisfies the section check.

...:STABILITY CHECK:...

Classification for member buckling design

Decisive position for stability classification: 1.774 m

Decisive utilisation factor η : 0.10

Classification according to EN 1993-1-1 article 5.5.2

Classification of Internal and Outstand parts according to EN 1993-1-1 Table 5.2 Sheet 1 & 2

Id	Type	c [mm]	t [mm]	σ_1 [MPa]	σ_2 [MPa]	ψ [-]	k_{σ} [-]	α [-]	c/t [-]	Class 1 Limit [-]	Class 2 Limit [-]	Class 3 Limit [-]	Class
1	I	28.00	4.00	10.67	10.67	1.0	1.0	1.0	7.0	22.8	27.7	30.9	1
3	I	68.00	4.00	12.38	41.46	0.3	1.0	1.0	17.0	22.8	27.7	40.9	1
5	I	28.00	4.00	43.17	43.17	1.0	1.0	1.0	7.0	22.8	27.7	30.9	1
7	I	68.00	4.00	41.46	12.38	0.3	1.0	1.0	17.0	22.8	27.7	40.9	1

The cross-section is classified as Class 1

Note: The Classification limits have been set according to Semi-Comp+.

Note: The decisive position for the stability classification is based on the utilisation factor η according to Semi-Comp+.

Flexural Buckling check

According to EN 1993-1-1 article 6.3.1.1 and formula (6.46)

Buckling parameters		yy	zz	
Sway type		sway	non-sway	
System length	L	1.774	1.774	m
Buckling factor	k	3.22	0.74	
Buckling length	l_{cr}	5.720	1.322	m
Critical Euler load	N_{cr}	43.20	263.45	kN
Slenderness	λ	205.37	83.16	
Relative slenderness	λ_{rel}	2.69	1.09	
Limit slenderness	$\lambda_{rel,0}$	0.20	0.20	
Buckling curve		a	a	
Imperfection	α	0.21	0.21	
Reduction factor	χ	0.13	0.60	
Buckling resistance	$N_{b,Rd}$	36.26	171.35	kN

Flexural Buckling verification		
Cross-section area	A	8.7900e+02 mm ²
Buckling resistance	$N_{b,Rd}$	36.26 kN
Unity check		0.65

Torsional(-Flexural) Buckling check

According to EN 1993-1-1 article 6.3.1.1 and formula (6.46)

Note: The cross-section concerns a RHS section which is not susceptible to Torsional(-Flexural) Buckling.

Bending and axial compression check

According to EN 1993-1-1 article 6.3.3 and formula (6.61),(6.62)

Bending and axial compression check parameters			
Interaction method			alternative method 1
Cross-section area	A	8.7900e+02	mm ²
Plastic section modulus	$W_{pl,y}$	2.1436e+04	mm ³
Design compression force	N_{Ed}	23.53	kN
Design bending moment (maximum)	$M_{y,Ed}$	0.29	kNm
Design bending moment (maximum)	$M_{z,Ed}$	0.00	kNm
Characteristic compression resistance	N_{Rk}	312.05	kN
Characteristic moment resistance	$M_{y,Rk}$	7.61	kNm
Reduction factor	χ_y	0.13	
Reduction factor	χ_z	0.60	
Reduction factor	χ_{LT}	1.00	
Interaction factor	k_{yy}	1.06	
Interaction factor	k_{zy}	2.00	

Maximum moment $M_{y,Ed}$ is derived from beam B549 position 1.774 m.

Maximum moment $M_{z,Ed}$ is derived from beam B549 position 0.000 m.

Interaction method 1 parameters			
Critical Euler load	$N_{cr,y}$	43.20	kN
Critical Euler load	$N_{cr,z}$	263.45	kN
Elastic critical load	$N_{cr,T}$	43482.76	kN
Plastic section modulus	$W_{pl,y}$	2.1436e+04	mm ³
Elastic section modulus	$W_{el,y}$	1.7100e+04	mm ³
Plastic section modulus	$W_{pl,z}$	1.3036e+04	mm ³
Elastic section modulus	$W_{el,z}$	1.1100e+04	mm ³
Second moment of area	I_y	6.8200e+05	mm ⁴
Second moment of area	I_z	2.2200e+05	mm ⁴
Torsional constant	I_t	5.5200e+05	mm ⁴
Method for equivalent moment factor	$C_{my,0}$		Table A.2 Line 2 (General)
Design bending moment (maximum)	$M_{y,Ed}$	0.29	kNm
Maximum relative deflection	δ_z	-0.4	mm
Equivalent moment factor	$C_{my,0}$	0.82	
Factor	μ_y	0.49	
Factor	μ_z	0.96	
Factor	ε_y	0.63	

Interaction method 1 parameters			
Factor	a_{LT}	0.19	
Critical moment for uniform bending	$M_{cr,0}$	80.85	kNm
Relative slenderness	$\lambda_{rel,0}$	0.31	
Limit relative slenderness	$\lambda_{rel,0,lim}$	0.25	
Equivalent moment factor	$C_{my,1}$	0.84	
Equivalent moment factor	C_{mLT}	1.00	
Factor	b_{1T}	0.00	
Factor	d_{1T}	0.00	
Factor	w_y	1.25	
Factor	w_z	1.17	
Factor	n_{pl}	0.08	
Maximum relative slenderness	$\lambda_{rel,max}$	2.69	
Factor	C_{yy}	0.85	
Factor	C_{zy}	0.55	

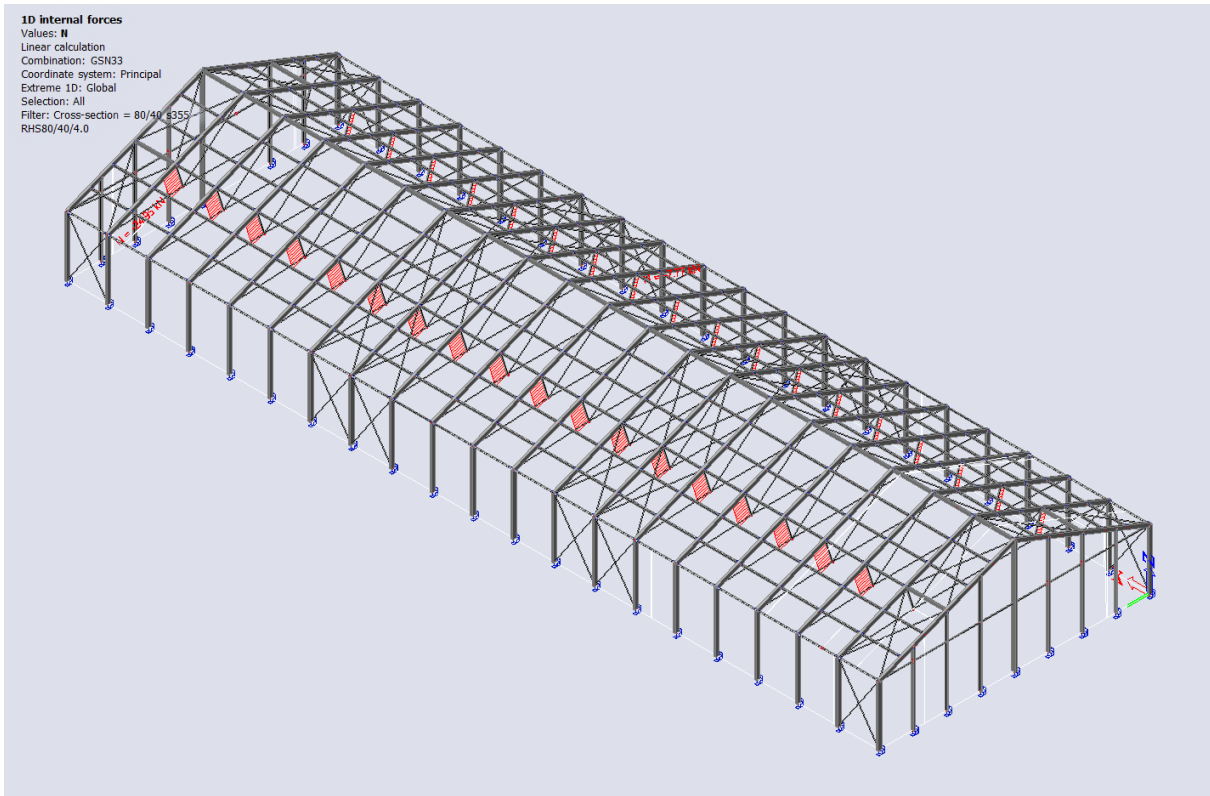
Unity check (6.61) = $0.65 + 0.04 + 0.00 = 0.69$ -

Unity check (6.62) = $0.14 + 0.08 + 0.00 = 0.22$ -

The member satisfies the stability check.

Student version

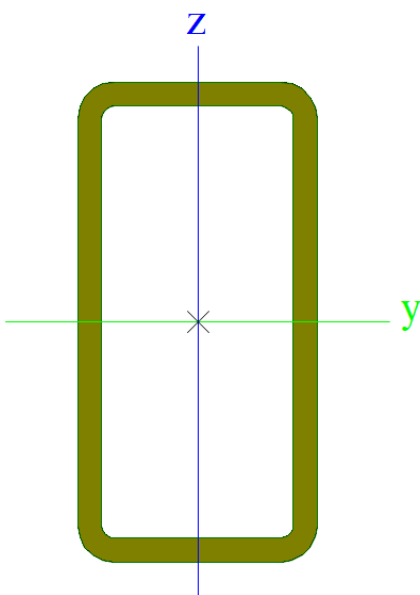
Student version



Slika 95: Prikaz uzdužnih sila v-t elemenata

7.6.2. Ručni proračun

7.6.2.1. Geometrijska svojstva presjeka



Profil RHS 80/40/4	
h(mm)	80
b(mm)	40
t	5
A	8,79e+02
I_y	6,82e+05
I_z	2,22e+05
$W_{el,y}$	1,71e+04
$W_{el,z}$	1,11e+04
$W_{pl,y}$	2,14e+04
$W_{pl,z}$	1,3e+04

7.6.2.2. Svojstva materijala

Ime legure	Modul elastičnosti E [mPa]	Poissonov koeficijent	Granica popuštanja f_y [mPa]	Vlačna čvrstoća f_u [mPa]
S 355 J2H	210000	0.3	355	470

$$\varepsilon = \sqrt{\frac{235}{355}} = 0.81$$

7.6.2.3. Klasifikacija poprečnog presjeka

1) Hrbat

$$c = h - 3 \cdot t = 80 - 3 \cdot 4 = 68 \text{ mm}$$

Kriterij za razred 1:

$$\frac{c}{t} \leq 28 \cdot \varepsilon$$

$$\frac{68}{4} \leq 22,68 \cdot 0,81$$

$$17 \leq 18,37 \rightarrow \text{Poprečni presjek prvog razreda}$$

2) Pojasnica

$$c = b - 3 \cdot t = 40 - 3 \cdot 4 = 28 \text{ mm}$$

Kriterij za razred 1:

$$\frac{c}{t} \leq 28 \cdot \varepsilon$$

$$\frac{28}{4} \leq 22,68 \cdot 0,81$$

$$7 \leq 18,37 \rightarrow \text{Poprečni presjek prvog razreda}$$

Poprečni presjek je prvog razreda

Programskim paketom Scia Engineer zaključeno je da je mjerodavna kombinacija opterećenja za rubnu gredu:

*GSN29 / 1.35*Vlastita Težina + 1.35*Dodatno stalno + 1.5*Snijeg 3 + 0.9* Vjetar transversalno otvorena vrata cpi -0,3 +*

7.6.2.4. Mjerodavne sile zabatnog stupa

Mjerodavne sile su očitane iz Scia Engineer-a:

$$N_{Ed} = 23,53 \text{ k}$$

7.6.2.4.1 Otpornost poprečnog presjeka na tlačnu silu

$$N_{c,Rd} = \frac{A \cdot f_0}{\gamma_{m0}} = \frac{8,79 \times 10^2 \cdot 355}{1,0} = 312,1 \text{ kN}$$

Uvjet nosivosti:

$$\frac{N_{Ed}}{N_{t,Rd}} \leq 1,0$$

$$\frac{N_{Ed}}{N_{t,Rd}} = \frac{23,53}{312,1} = 0,08 \leq 1,0 \rightarrow \text{Zadovoljava}$$

Iskorištenost poprečnog presjeka je 8%

7.6.2.4.2 Otpornost elementa na izvijanje

Tlačni se element mora provjeriti na fleksijsko izvijanje prema izrazu:

$$\frac{N_{Ed}}{N_{b,Rd}} \leq 1,0$$

Proračunsku otpornost tlačnog elementa na izvijanje $N_{b,Rd}$ treba odrediti iz izraza:

$$N_{b,Rd} = \frac{\chi \cdot A \cdot f_y}{\gamma_{m0}}$$

gdje je:

χ faktor smanjenja za odgovarajuću oblik izvijanja

Za osni tlak elementa vrijednost χ za odgovarajuću vrijednost vitkosti treba odrediti iz odgovarajuće krivulje izvijanja u skladu s izrazom:

$$\chi = \frac{1}{\phi + \sqrt{\phi^2 - \bar{\lambda}^2}} \text{ ali } \chi \leq 1,0$$

gdje je:

$$\phi = 0,5 \cdot [1 + \alpha \cdot (\bar{\lambda}^2 - \bar{\lambda}_0) + \bar{\lambda}^2]$$

$$\bar{\lambda} = \sqrt{\frac{A \cdot f_y}{N_{cr}}}$$

α faktor nesavršenosti

$\bar{\lambda}_0$ granica horizontalnog platoa

N_{cr} elastična kritična sila

$l_{cr,y} = 5,72 \text{ m}$

$$N_{cr} = \frac{\pi^2 \cdot E \cdot I}{l_{cr}^2}$$

$$N_{cr} = \frac{\pi^2 \cdot E \cdot I}{l_{cr}^2}$$

$$N_{cr} = \frac{\pi^2 \cdot 210000 \cdot 6,82 \times 10^5}{5,72} = 43,2 \text{ kN}$$

Bezdimenzijska vitkost:

$$\bar{\lambda} = \sqrt{\frac{A \cdot f_y}{N_{cr}}} = \sqrt{\frac{8,79 \times 10^2 \cdot 355}{43,2}} = 2,687$$

Faktori redukcije:

$$\phi_y = 0,5 \cdot [1 + 0,21 \cdot (2,69 - 0,2) + 2,69^2] = 4,37$$

$$\chi_y = \frac{1}{4,37 + \sqrt{4,37^2 - 2,69^2}} = 0,13 \leq 1,0$$

Proračunska otpornost na izvijanje:

$$N_{b,y,Rd} = \frac{\chi \cdot A \cdot f_y}{\gamma_{m1}}$$

$$N_{b,y,Rd} = \frac{0,13 \cdot 8,79 \times 10^2 \cdot 355}{1,1} = 36,26 \text{ kN}$$

Uvjet nosivosti:

$$\frac{23,53}{36,26} = 0,65 \leq 1,0$$

7.6.2.4.3 Otpornost elementa na bočno torzijsko izvijanje

$$\bar{\lambda}_{LT} = \sqrt{\frac{W_{pl,y} \cdot f_y}{M_{cr}}} = \sqrt{\frac{2,14 \times 10^4 \cdot 355}{80,8}} = 0,31$$

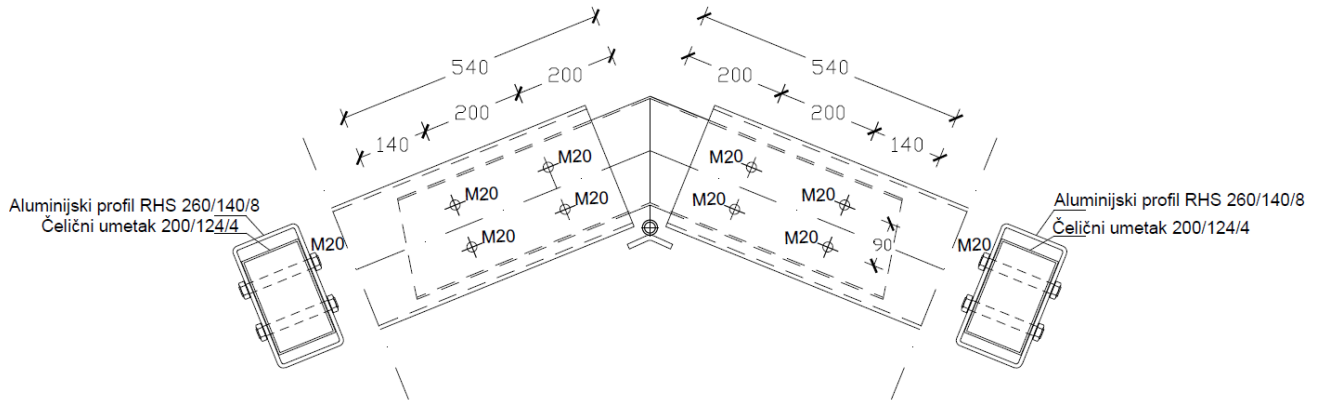
$$\bar{\lambda}_0 = 0,4$$

$$\bar{\lambda}_0 > \bar{\lambda}_{LT}$$

Utjecaj BTI možemo zanemariti

8. DIMENZIONIRANJE PRIKLJUČAKA

8.1. Priključak prečka-prečka



Slika 96: Skica priključka prečka-prečka

Za spajanje su korištena 4 vijka M20 k.v. 8.8

Odabrani vijak: M 20 n=4

Promjer vijka: $d = 20 \text{ mm}$

Promjer rupe vijka: $d_0 = 22 \text{ mm}$

Površina vijka (bruto): $A_s = 314 \text{ mm}^2$

Površina vijka (neto): $A_s = 245 \text{ mm}^2$

Klasa vijka: 8.8

Čvrstoća vijka: $f_{ub} = 800 \text{ MPa}$

Koeficijent ovisan o klasi vijka: $\alpha_v = 0,6$

broj posmičnih površina $m=2$

kvaliteta čelika: S 355

Vlačna čvrstoća $f_u = 490 \text{ MPa}$

Granica popuštanja: $f_y = 355 \text{ MPa}$

Modul elastičnosti $E = 210000 \text{ MPa}$

Poissonov koeficijent $\nu = 0,3$

Djelovanja:

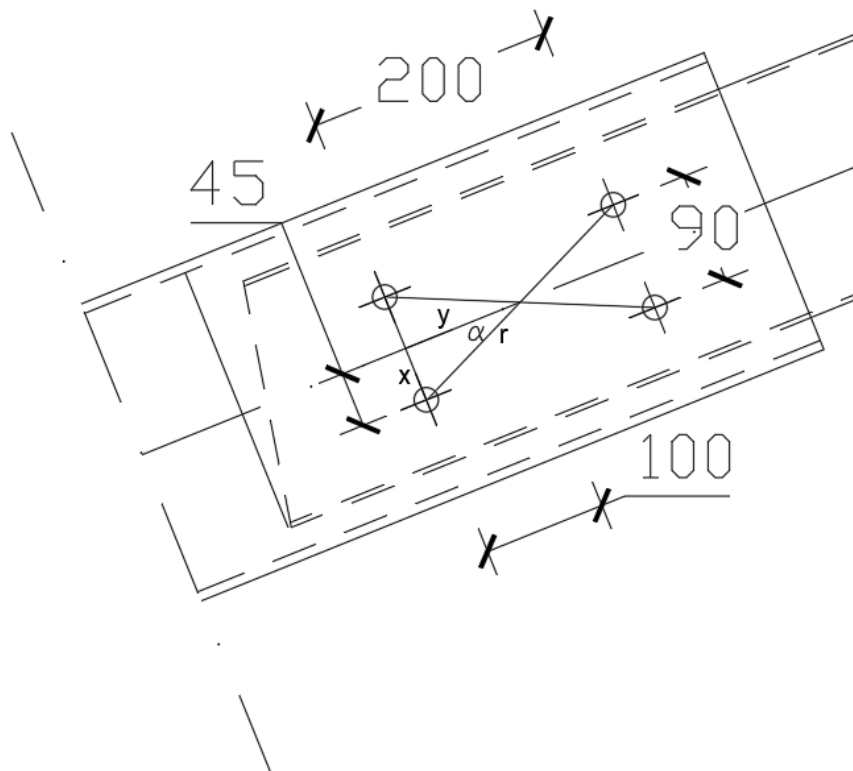
$$N_{Ed} = 111,25 \text{ kN}$$

$$V_{Ed} = 12,25 \text{ kN}$$

$$M_{Ed} = 15,82 \text{ kNm}$$

8.1.1. Otpornost vijka na smicanje

Moment se zamjenjuje spregom sila



Slika 97: Skica priključka prečke

$$\alpha = 24^\circ$$

$$x = 45 \text{ mm}$$

$$y = 100 \text{ mm}$$

$$M_{Ed} = 15,82 \text{ kNm}$$

$$r = \sqrt{x^2 + y^2} = \sqrt{45^2 + 100^2} = 109,65 \text{ mm} = 0,11 \text{ m}$$

$$F_{Md} = \frac{(M_{Ed}/n)}{r} = \frac{(\frac{15,82}{4})}{0,11} = 35,96 \text{ kN}$$

$$F_{V,Md} = F_{Md} \cdot \cos\alpha = 35,96 \cdot \cos 24^\circ = 32,85 \text{ kN}$$

$$F_{N,Md} = F_{Md} \cdot \sin\alpha = 35,96 \cdot \sin 24^\circ = 14,63 \text{ kN}$$

$$\sum V_d = F_{V,Md} + \frac{V_{ed}}{n} = 35,91 \text{ kN}$$

$$\sum N_d = F_{N,Md} + \frac{N_{ed}}{n} = 42,45 \text{ kN}$$

$$F_{V,Ed} = \sqrt{\sum V_d^2 + \sum N_d^2} = \sqrt{35,91^2 + 42,45^2} = 55,6 \text{ kN}$$

Računska otpornost jednog vijka:

$$F_{V,Rd} = \frac{\alpha_v \cdot f_{ub} \cdot A_s}{\gamma_{m2}} = \frac{0,6 \cdot 800 \cdot 245}{1,25} = 94,4 \text{ kN}$$

Uvjet nosivosti:

$$\frac{F_{V,Ed}}{m} \leq F_{V,Rd}$$

$$\frac{55,6}{2} = 27,8 \leq 94,4 \rightarrow \text{Uvjet zadovoljen}$$

8.1.2. Otpornost vijaka po plaštu rupe osnovnog materijala

$$F_{b,Rd} = \frac{k_1 \cdot \alpha_b \cdot f_u \cdot d \cdot t}{\gamma_{m2}}$$

Za rubne vijke:

$$k_1 = \min\left(2,8 \cdot \frac{e_2}{d_0} - 1,7; 2,5\right) = \min\left(2,8 \cdot \frac{55}{22} - 1,7; 2,5\right) = \min(5,3; 2,5) = 2,5$$

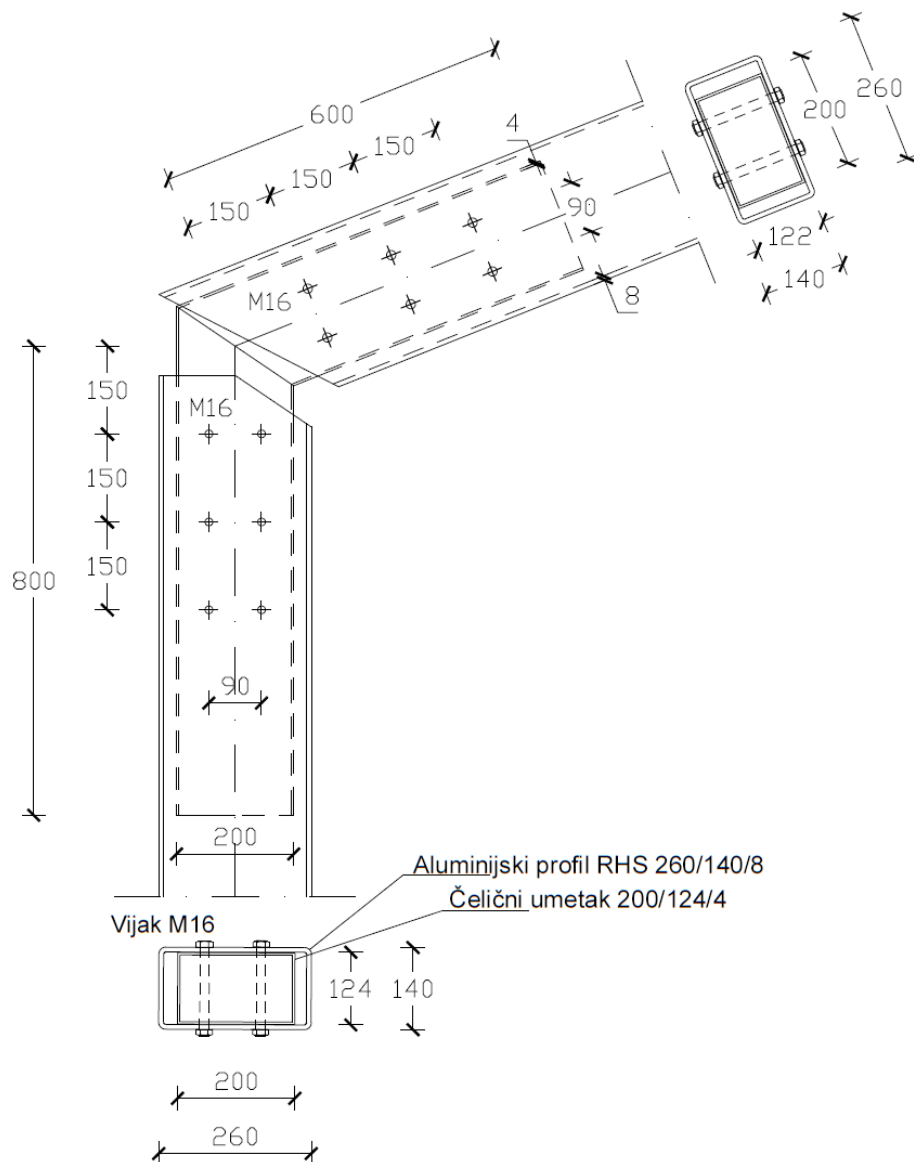
$$F_{b,Rd} = \frac{2,5 \cdot 1 \cdot 49 \cdot 2 \cdot 0,8}{1,25} = 156,8 \text{ kN}$$

Uvjet nosivosti:

$$\frac{F_{V,Ed}}{m} \leq F_{b,Rd}$$

$$\frac{55,6}{2} = 27,8 \leq 156,8 \rightarrow \text{Uvjet zadovoljen}$$

8.2. Priključak stup-prečka



Slika 98: Skica priključka stup-prečka

Za spajanje su korišteno 6 vijaka M16 k.v. 8.8

Odabrani vijak: M 16 n=6

Promjer vijka: $d = 16 \text{ mm}$

Promjer rupe vijka: $d_0 = 18 \text{ mm}$

Površina vijka (bruto): $A_s = 201 \text{ mm}^2$

Površina vijka (neto): $A_s = 157 \text{ mm}^2$

Klasa vijka: 8.8

Čvrstoća vijka: $f_{ub} = 800 \text{ MPa}$

Koeficijent ovisan o klasi vijka: $\alpha_v = 0,6$

broj posmičnih površina $m = 2$

kvaliteta čelika: S 355

Vlačna čvrstoća $f_u = 490 \text{ MPa}$

Granica popuštanja: $f_y = 355 \text{ MPa}$

Modul elastičnosti $E = 210000 \text{ MPa}$

Poissonov koeficijent $\nu = 0,3$

Djelovanja:

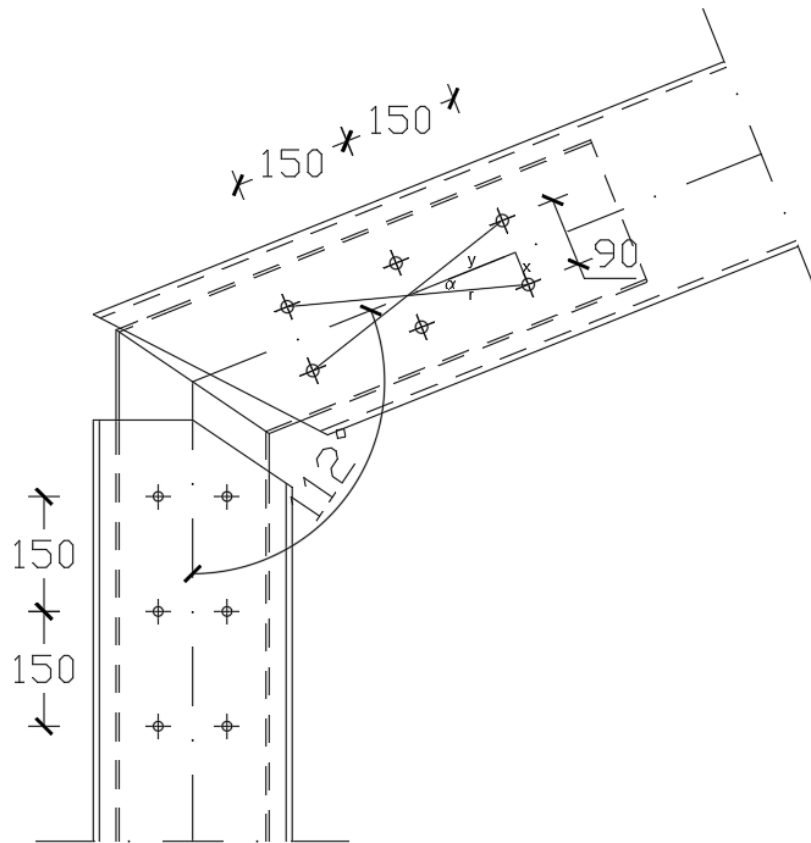
$$N_{Ed} = 124,95 \text{ kN}$$

$$V_{Ed} = 13,34 \text{ kN}$$

$$M_{Ed} = 22,04 \text{ kNm}$$

8.2.1. Otpornost vijka na smicanje

Moment se zamjenjuje spregom sila



Slika 99: Skica priključka stupa

$$\alpha = 17^\circ$$

$$x = 45 \text{ mm}$$

$$y = 150 \text{ mm}$$

$$M_{Ed} = 22,04 \text{ kNm}$$

$$r = \sqrt{x^2 + y^2} = \sqrt{45^2 + 150^2} = 156,6 \text{ mm} = 0,16 \text{ m}$$

$$F_{Md} = \frac{(M_{Ed}/n)}{r} = \frac{(\frac{22,04}{6})}{0,16} = 22,96 \text{ kN}$$

$$F_{V,Md} = F_{Md} \cdot \cos \alpha = 22,96 \cdot \cos 17^\circ = 21,96 \text{ kN}$$

$$F_{N,Md} = F_{Md} \cdot \sin \alpha = 22,96 \cdot \sin 17^\circ = 6,72 \text{ kN}$$

$$\sum V_d = F_{V,Md} + \frac{V_{ed}}{n} = 24,18 \text{ kN}$$

$$\sum N_d = F_{N,Md} + \frac{N_{ed}}{n} = 27,55 \text{ kN}$$

$$F_{V,Ed} = \sqrt{\sum V_d^2 + \sum N_d^2} = \sqrt{24,18^2 + 27,55^2} = 36,65 \text{ kN}$$

Računska otpornost jednog vijka:

$$F_{V,Rd} = \frac{\alpha_v \cdot f_{ub} \cdot A_s}{\gamma_{m2}} = \frac{0,6 \cdot 800 \cdot 157}{1,25} = 60,29 \text{ kN}$$

Uvjet nosivosti:

$$\frac{F_{V,Ed}}{m} \leq F_{V,Rd}$$

$$\frac{36,65}{2} = 18,325 \leq 60,29 \rightarrow \text{Uvjet zadovoljen}$$

8.2.2. Otpornost vijaka po plaštu rupe osnovnog materijala

$$F_{b,Rd} = \frac{k_1 \cdot \alpha_b \cdot f_u \cdot d \cdot t}{\gamma_{m2}}$$

Za rubne vijke:

$$k_1 = \min\left(2,8 \cdot \frac{e_2}{d_0} - 1,7; 2,5\right) = \min\left(2,8 \cdot \frac{55}{18} - 1,7; 2,5\right) = \min(6,85; 2,5) = 2,5$$

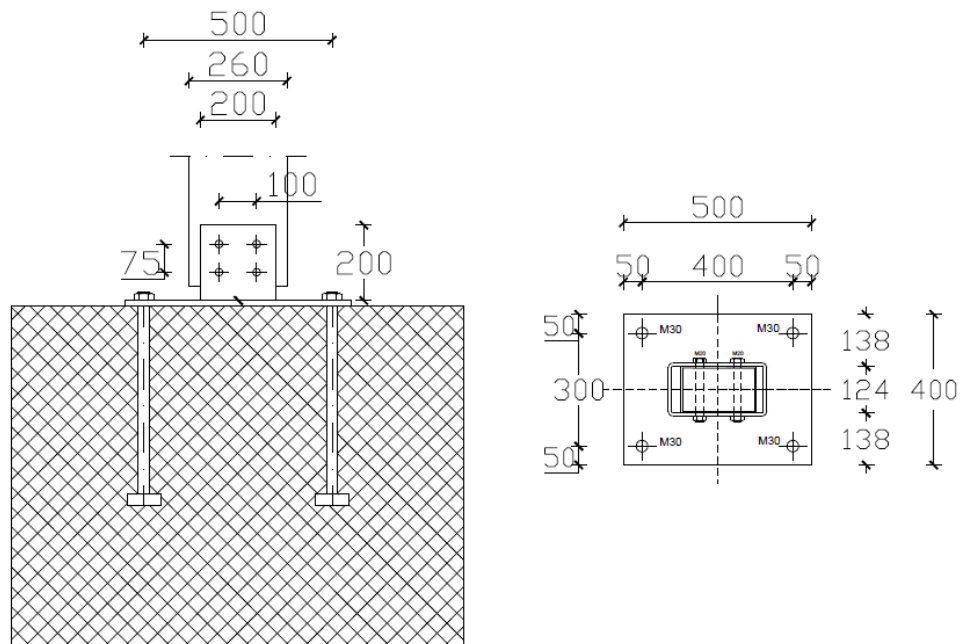
$$F_{b,Rd} = \frac{2,5 \cdot 1 \cdot 49 \cdot 1,6 \cdot 0,8}{1,25} = 125,44 \text{ kN}$$

Uvjet nosivosti:

$$\frac{F_{V,Ed}}{m} \leq F_{b,Rd}$$

$$\frac{55,6}{2} = 27,8 \leq 125,44 \rightarrow \text{Uvjet zadovoljen}$$

8.3. Priključak stup-temelj



Slika 100: Skica priključka stup-temelj

Za spajanje su korištena 4 vijka M20 k.v. 8.8

Odabrani vijak: M 20 n=4

Promjer vijka: $d = 20 \text{ mm}$

Promjer rupe vijka: $d_0 = 22 \text{ mm}$

Površina vijka (bruto): $A_s = 314 \text{ mm}^2$

Površina vijka (neto): $A_s = 245 \text{ mm}^2$

Klasa vijka: 8.8

Čvrstoća vijka: $f_{ub} = 800 \text{ MPa}$

Koeficijent ovisan o klasi vijka: $\alpha_v = 0,6$

broj posmičnih površina $m=2$

kvaliteta čelika: S 355

Vlačna čvrstoća $f_u = 490 \text{ MPa}$

Granica popuštanja: $f_y = 355 \text{ MPa}$

Modul elastičnosti $E = 210000 \text{ MPa}$

Poissonov koeficijent $\nu=0,3$

Djelovanja:

$$N_{Ed} = 51,71 \text{ kN}$$

$$V_{Ed} = 7,32 \text{ kN}$$

$$M_{Ed} = 13,03 \text{ kNm}$$

8.3.1. Otpornost vijka na smicanje

$$\alpha = 53^\circ$$

$$x = 50 \text{ mm}$$

$$y = 75 \text{ mm}$$

$$M_{Ed} = 13,03 \text{ kNm}$$

$$r = \sqrt{x^2 + y^2} = \sqrt{50^2 + 75^2} = 90,14 \text{ mm} = 0,09 \text{ m}$$

$$F_{Md} = \frac{(M_{Ed}/n)}{r} = \frac{(\frac{13,03}{4})}{0,09} = 36,19 \text{ kN}$$

$$F_{V,Md} = F_{Md} \cdot \cos\alpha = 36,19 \cdot \cos 53^\circ = 21,78 \text{ kN}$$

$$F_{N,Md} = F_{Md} \cdot \sin\alpha = 36,19 \cdot \sin 53^\circ = 29,9 \text{ kN}$$

$$\sum V_d = F_{V,Md} + \frac{V_{Ed}}{n} = 23,61 \text{ kN}$$

$$\sum N_d = F_{N,Md} + \frac{N_{Ed}}{n} = 42,83 \text{ kN}$$

$$F_{V,Ed} = \sqrt{\sum V_d^2 + \sum N_d^2} = \sqrt{23,61^2 + 42,83^2} = 48,9 \text{ kN}$$

Računska otpornost jednog vijka:

$$F_{V,Rd} = \frac{\alpha_v \cdot f_{ub} \cdot A_s}{\gamma_{m2}} = \frac{0,6 \cdot 800 \cdot 245}{1,25} = 94,4 \text{ kN}$$

Uvjet nosivosti:

$$\frac{F_{V,Ed}}{m} \leq F_{V,Rd}$$

$$\frac{48,9}{2} = 24,45 \leq 94,4 \rightarrow \text{Uvjet zadovoljen}$$

8.3.2. Otpornost vijaka po plaštu rupe osnovnog materijala

$$F_{b,Rd} = \frac{k_1 \cdot \alpha_b \cdot f_u \cdot d \cdot t}{\gamma_{m2}}$$

Za rubne vijke:

$$k_1 = \min \left(2,8 \cdot \frac{e_2}{d_0} - 1,7; 2,5 \right) = \min \left(2,8 \cdot \frac{50}{22} - 1,7; 2,5 \right) = \min(4,66; 2,5) = 2,5$$

$$F_{b,Rd} = \frac{2,5 \cdot 1 \cdot 49 \cdot 2 \cdot 0,8}{1,25} = 156,8 \text{ kN}$$

Uvjet nosivosti:

$$\frac{F_{V,Ed}}{m} \leq F_{b,Rd}$$

$$\frac{48,9}{2} = 24,45 \leq 156,8 \rightarrow \text{Uvjet zadovoljen}$$

8.3.3. Otpornost anker M30 vijaka

1) na smicanje:

Najveća kombinacija vlaka i posmika dobije se kada su:

N=59,2 kN

V=8,56 kN

$$F_{V,Rd} = \frac{\alpha_v \cdot f_{ub} \cdot A_s}{\gamma_{m2}} = \frac{0,6 \cdot 800 \cdot 561}{1,25} = 215,4 \text{ kN}$$

Uvjet nosivosti:

$$V_{Ed} \leq 2 \cdot F_{V,Rd}$$

$$8,56 \leq 430,8 \rightarrow \text{Uvjet zadovoljen}$$

2) na vlak:

$$F_{t,Rd} = \frac{k_2 \cdot f_{ub} \cdot A_s}{\gamma_{m2}} = \frac{0,9 \cdot 800 \cdot 561}{1,25} = 323,1 \text{ kN}$$

Uvjet nosivosti:

$$N_{Ed} \leq 2 \cdot F_{t,Rd}$$

$$59,2 \leq 646,2 \rightarrow \text{Uvjet zadovoljen}$$

3) Interakcija vlaka i posmika:

$$\frac{F_{V,Ed}}{F_{V,Rd}} + \frac{F_{t,Ed}}{1,4 \cdot F_{t,Rd}} \leq 1$$

$$0,17 \leq 1 \rightarrow \text{Uvjet zadovoljen}$$

9. ISKAZ MATERIJALA

Bill of material

Selection: All
Type of sorting: Cross-section

Summary

Material	Mass [kg]	Surface [cm ²]	Volume [mm ³]
Steel	4294.65	1163840.808	5.4709e+08
Aluminium	15880.24	8269996.443	5.8816e+09
Total	20174.89	9433837.251	6.4287e+09

Note: Value 'Surface' represents for 1D members the total exposed surface area, while for 2D members it corresponds only to the surface area of the centroidal plane.

Steel (1D)

Cross-section	Material	Length [cm]	Unit mass [kg/m]	Mass [kg]	Surface [cm ²]	Volume [mm ³]
ukruta 18 - RD18	S 235 JRH (EN 10210-1)	29589.187	2.00	590.77	166880.649	7.5257e+07
90/50 celik 355 - RHS90/50/3.6	S 355 J2H (EN 10210-1)	12000.000	7.39	887.36	325200.000	1.1304e+08
80/40 s355 - RHS80/40/4.0	S 355 JR (EN 10025-2)	6387.033	6.90	440.71	146901.762	5.6142e+07
rd24 - RD24	S 235	60029.550	3.55	2130.72	451416.216	2.7143e+08
90 50 - RHS90/50/6.3	S 355 J2H (EN 10219-1)	354.835	12.25	43.45	9367.649	5.5354e+06
rd16 - RD16	S 235	12780.986	1.58	201.62	64074.533	2.5685e+07
Total		121141.592		4294.65	1163840.808	5.4709e+08

Aluminium (1D)

Cross-section	Material	Length [cm]	Unit mass [kg/m]	Mass [kg]	Surface [cm ²]	Volume [mm ³]
260/140/8 - RHS260/140/8.0	EN-AW 6082 (EP/O,EP/H,ET) T6 (5-15)	65395.384	16.42	10735.31	5094300.443	3.9760e+09
80/40/4 - RHS80/40/4.0	EN-AW 6082 (EP/O,EP/H,ET) T6 (0-5)	4000.000	2.37	94.93	92000.000	3.5160e+07
120/80/5 - RHS120/80/5.3	EN-AW 6082 (EP/O,EP/H,ET) T6 (5-15)	58500.000	6.26	3683.23	2257920.000	1.3642e+09
200/100 - RHS200/100/6.3	EN-AW 6082 (EP/O,EP/H,ET) T6 (5-15)	14140.000	9.67	1366.77	825776.000	5.0621e+08
Total		142335.384		15880.24	8269996.443	5.8816e+09

10. ZAKLJUČAK

U radu je proveden proračun aluminijske montažne hale smještene u Koprivnici, korištenjem SCIA Engineer 24 programskog paketa. Aluminij, zbog svojih antikoroziivnih svojstava i visokog omjera nosivosti u odnosu na težinu, pokazao se kao idealan materijal za primjenu u građevinskim projektima koji zahtijevaju izdržljivost u uvjetima visoke izloženosti atmosferskim utjecajima, naročito u industrijskim zonama u kojoj je i predmetna konstrukcija smještena. Bilo je potrebno uzeti u obzir sve vrste relevantnih opterećenja uključujući vjetra koji se pokazao kao dominantno opterećenje gdje je posebnu pozornost valjalo usmjeriti na osiguranje stabilnost konstrukcije. Također, vrlo je važan bio pravilan odabir odgovarajućih profila. Naime, upotrebom aluminija otvara se mogućnost odabira posebno optimiziranih profila prilagođenih zahtjevima projektirane konstrukcije kojim možemo doći do vrlo laganih i elegantnih rješenja. Nadalje, svi spojevi su izvedeni vijčano bez zavarivanja koje znatno utječe na aluminij smanjujući njegova mehanička svojstva. Možemo zaključiti da prednosti korištenja aluminija kao što su mala težina, koja je samo jednu trećinu težine čelika, omogućuje jednostavan transport te brzu montažu i demontažu potpuno predgotovljenih elemenata. Treba istaknuti da svojstvo visoke otpornosti aluminija na koroziju značajno smanjuje, ili čak anulira, cijenu održavanja privremenih konstrukcija koje uglavnom ostaju u upotrebi duže nego je to prvotno planirano. Nadalje, visoka funkcionalnost konstrukcije realizira se preko optimizacije poprečnih presjeka koji ne zahtijevaju dodatke i adaptere za pokrov, fasadu i opremu. Svi ovi faktori vode ka zaključku da aluminij može biti optimalan izbor za konstrukcije, naročito u slučaju njihove privremene namjene.

POPIS LITERATURE

Popis literature treba izraditi u skladu s odabranim stilom navođenja prema [1].

- [1] HRN EN 1999-1-1:2023: Eurokod 9 -- Projektiranje aluminijskih konstrukcija -- Dio 1-1: Opća pravila (EN 1999-1-1:2023)
- [2] HRN EN 1993-1-1:2022 Eurokod 3 -- Projektiranje čeličnih konstrukcija -- Dio 1-1: Opća pravila i pravila za zgrade (EN 1993-1-1:2022)
- [3] HRN EN 1991-1-3:2012: Eurokod 1: Djelovanja na konstrukcije -- Dio 1-3: Opća djelovanja -- Opterećenja snijegom (EN 1991-1-3:2003+AC:2009)
- [4] HRN EN 1991-1-4:2012: Eurokod 1: Djelovanja na konstrukcije -- Dio 1-4: Opća djelovanja -- Djelovanja vjetra (EN 1991-1-4:2005+AC:2010+A1:2010)
- [5] Skejić, D., Orehovec, D., Ćurković, I.: Prefabricated aluminium halls, GRAĐEVINAR, 73 (2021) 2, pp. 141-151, doi: <https://doi.org/10.14256/JCE.2627.2019>
- [6] British Standards Institution., *Eurocode 9 : design of aluminium structures*. BSI, 1999.
- [7] Skejić, D., Boko, I., Torić, N.: Aluminium as a material for modern structures, Građevinar, 67 (2015) 11, pp. 1075-1085, doi: <https://doi.org/10.14256/JCE.1395.2015>
- [8] European Aluminium (2020) Design of aluminium structures: Introduction to Eurocode 9 with worked examples. Available at: https://european-aluminium.eu/news_events/design-of-aluminium-structures-introduction-to-eurocode-9-with-worked-examples/ (Accessed: 1 September 2024).
- [9] Android, B. Dujmović, D. Džeba, I.: Čelične konstrukcije 1, IA, Projektiranje d.o.o 2009.
- [10] Android, B. Dujmović, D. Džeba, I.: Čelične konstrukcije 2, IA, Projektiranje d.o.o 2007.
- [11] HRN EN 1993-1-8:2024: Eurokod 3 -- Projektiranje čeličnih konstrukcija -- Dio 1-8: Priključci (EN 1993-1-8:2024)
- [12] HRN EN 1998-1:2011: Eurokod 8: Projektiranje potresne otpornosti konstrukcija
- [13] HRN EN 1991-1-1:2012: Eurokod 1: Djelovanja na konstrukcije
- [14] HRN EN 13782:2015: Privremene konstrukcije – Šatori
- [15] HRN EN 13031-1:2020: Staklenici – Projektiranje i izgradnja

POPIS SLIKA

Slika 1: Efekt očvršćivanja aluminija u odnosu na sadržaj magnezija [8]	2
Slika 2: Aluminijska hala kao prostor za svadbene svečanosti	2
Slika 3: Primjeri konstrukcijskih sustava hala [5]	3
Slika 4: Primjeri aluminijskih poprečnih presjeka [8] [5]	4
Slika 5: Varijante stope stupa [5]	4
Slika 6: Priključak prečka - prečka s čeličnim umetkom [5]	5
Slika 7: Priklučci prečka - stup s čeličnim pločama [5]	5
Slika 8: Materijali korišteni u konstrukciji	8
Slika 9: 3D model aluminijske hale	10
Slika 10: Poprečni presjek hale	10
Slika 11: Bočni pogled na konstrukciju	11
Slika 12: Tlocrt konstrukcije aluminijske hale	11
Slika 13: Prostorni prikaz aluminijske konstrukcije hale	12
Slika 14: Karta snježnih područja Republike Hrvatske [3]	13
Slika 15: Sheme opterećenja snijegom za dvostrešni krov [3]	15
Slika 16: Linijsko opterećenje snijegom na konstrukciju za slučaj 1	15
Slika 17: Linijsko opterećenje snijegom na konstrukciju za slučaj 2	16
Slika 18: Linijsko opterećenje snijegom na konstrukciju za slučaj 3	16
Slika 19: Karta osnovne brzine vjetra za područje Republike Hrvatske [4]	17
Slika 20: Legenda djelovanja vjetra na vertikalne zidove [4]	21
Slika 21: Tlocrt i pogled na vertikalne zidove izložene djelovanju transversalnog vjetra	21
Slika 22: Legenda djelovanja vjetra na dvostresni krov [4]	23
Slika 23: Tlocrt na krovnu plohu izloženu djelovanju transversalnog vjetra	24
Slika 24: Preporučeni postupak određivanja koeficijenta vanjskog tlaka C_{pe} za zgrade s opterećenom ploštinom između 1 m^2 i 10 m^2	25
Slika 25: Prikaz djelovanja transversalnog vjetra na vertikalne zidove i krovnu plohu za krajnje i središnje dijelove konstrukcije za slučaj 1_1	28
Slika 26: Prikaz djelovanja transversalnog vjetra na vertikalne zidove i krovnu plohu za krajnje i središnje dijelove konstrukcije za slučaj 1_2	29
Slika 27: Prikaz raspodjele opterećenja vjetra za slučaj 1_1 u softveru SCIA Engineer	29
Slika 28: Prikaz raspodjele linijskog opterećenja vjetra za slučaj 1_1 u softveru SCIA Engineer	30
Slika 29: Prikaz raspodjele opterećenja vjetra za slučaj 1_2 u softveru SCIA Engineer	30
Slika 30: Prikaz raspodjele linijskog opterećenja vjetra za slučaj 1_2 u softveru SCIA Engineer	31
Slika 31: Prikaz rasporeda djelovanja vjetra na konstrukciju za slučaj 2 [4]	32

Slika 32: Prikaz djelovanja transversalnog vjetra na vertikalne zidove i krovnu plohu za krajnje i središnje dijelove konstrukcije za slučaj 2_1	33
Slika 33: Prikaz djelovanja transversalnog vjetra na vertikalne zidove i krovnu plohu za krajnje i središnje dijelove konstrukcije za slučaj 2_2	34
Slika 34: Prikaz raspodjele opterećenja vjetra za slučaj 2_1 u softveru SCIA Engineer.....	34
Slika 35: Prikaz raspodjele linijskog opterećenja vjetra za slučaj 2_1 u softveru SCIA Engineer	35
Slika 36: Prikaz raspodjele opterećenja vjetra za slučaj 2_2 u softveru SCIA Engineer.....	35
Slika 37: Prikaz raspodjele linijskog opterećenja vjetra za slučaj 2_2 u softveru SCIA Engineer	36
Slika 38: Prikaz rasporeda djelovanja vjetra na konstrukciju za slučaj 3 [4].....	37
Slika 39: Prikaz djelovanja transversalnog vjetra na vertikalne zidove i krovnu plohu za krajnje i središnje dijelove konstrukcije za slučaj 3_1	38
Slika 40: Prikaz djelovanja transversalnog vjetra na vertikalne zidove i krovnu plohu za krajnje i središnje dijelove konstrukcije za slučaj 3_2	39
Slika 41: Prikaz raspodjele opterećenja vjetra za slučaj 3_1 u softveru SCIA Engineer.....	39
Slika 42: Prikaz raspodjele linijskog opterećenja vjetra za slučaj 3_1 u softveru SCIA Engineer	40
Slika 43: Prikaz raspodjele opterećenja vjetra za slučaj 3_2 u softveru SCIA Engineer.....	40
Slika 44: Prikaz raspodjele linijskog opterećenja vjetra za slučaj 3_2 u softveru SCIA Engineer	41
Slika 45: Legenda djelovanja vjetra na vertikalne zidove za slučaj 4 [4]	41
Slika 46: Tlocrt i pogled na vertikalne zidove izložene djelovanju longitudinalnog vjetra	42
Slika 47: Legenda djelovanja vjetra na dvostrešni krov za slučaj 4 [4]	43
Slika 48: tlocrt krovne plohe s prikazom utjecaja longitudinalnog vjetra	43
Slika 49: Prikaz djelovanja longitudinalnog vjetra na vertikalne zidove i krovnu plohu za krajnje i središnje dijelove konstrukcije za slučaj 4	46
Slika 50: Prikaz raspodjele opterećenja vjetra za slučaj 4 u softveru SCIA Engineer.....	47
Slika 51: Prikaz raspodjele linijskog opterećenja vjetra za slučaj 4 u softveru SCIA Engineer..	47
Slika 52: Prikaz rasporeda djelovanja vjetra na konstrukciju za slučaj 5 [4].....	48
Slika 53: Prikaz djelovanja longitudinalnog vjetra na vertikalne zidove i krovnu plohu za krajnje i središnje dijelove konstrukcije za slučaj 5	49
Slika 54: Prikaz raspodjele opterećenja vjetra za slučaj 5 u softveru SCIA Engineer.....	50
Slika 55: Prikaz raspodjele linijskog opterećenja vjetra za slučaj 5 u softveru SCIA Engineer..	50
Slika 56: Prikaz rasporeda djelovanja vjetra na konstrukciju za slučaj 6 [4].....	51
Slika 57: Prikaz djelovanja longitudinalnog vjetra na vertikalne zidove i krovnu plohu za krajnje i središnje dijelove konstrukcije za slučaj 6	52
Slika 58: Prikaz raspodjele opterećenja vjetra za slučaj 6 u softveru SCIA Engineer.....	53
Slika 59: Prikaz raspodjele linijskog opterećenja vjetra za slučaj 6 u softveru SCIA Engineer..	53
Slika 60: Prikaz iskorištenosit prečki u Scia engineer 24	63
Slika 61: Prikaz odabranog elementa B113	63

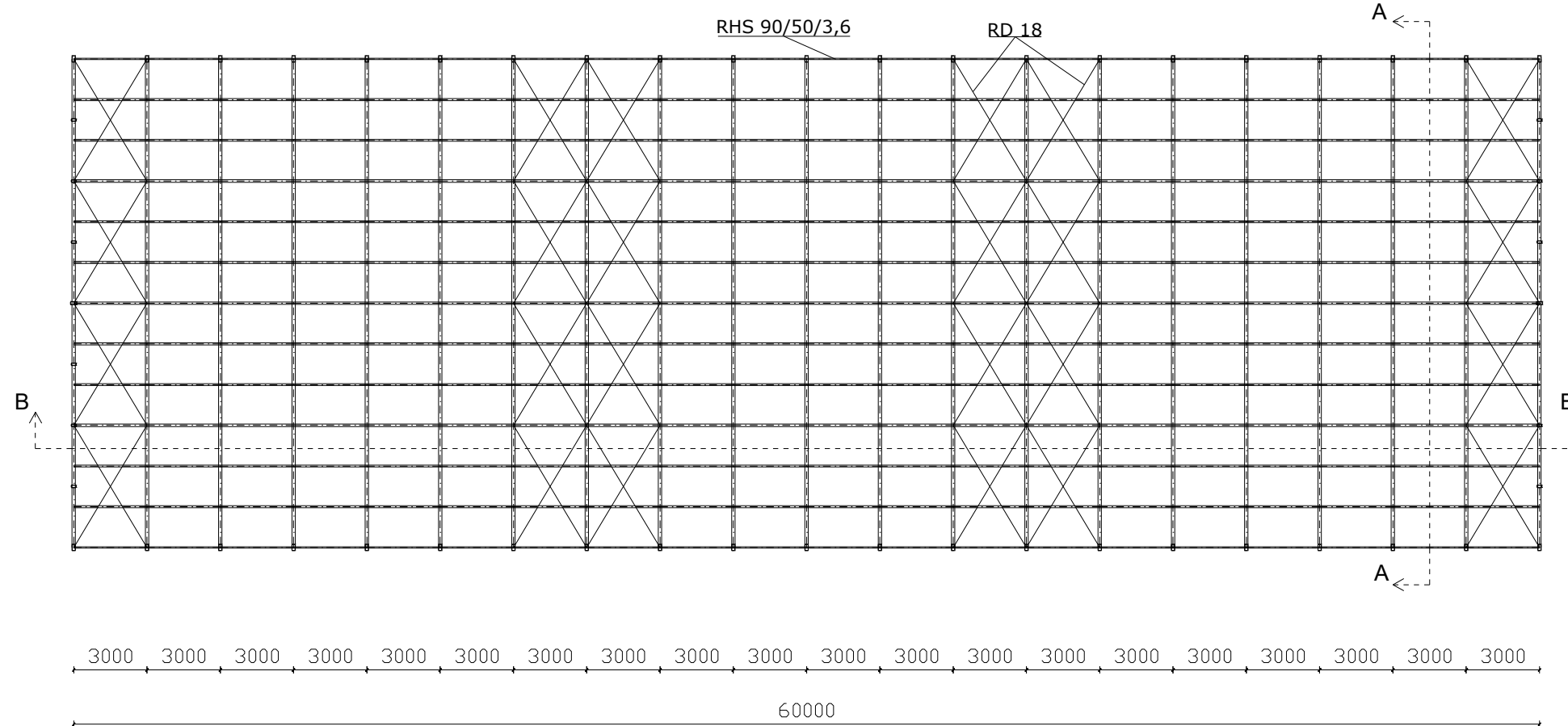
Slika 62: Prikaz uzdužnih sila za prečke	67
Slika 63: Prikaz momenata savijanja M_y za prečke	67
Slika 64: Prikaz momenata savijanja M_z za prečke.....	68
Slika 65: Prikaz vertikalnih sila za prečke.....	68
Slika 66: Prikaz iskorištenosti stupova u Scia engineer 24	78
Slika 67: Prikaz odabranog elementa B16	78
Slika 68: Prikaz uzdužnih sila stupova.....	82
Slika 69: Prikaz momenata savijanja M_y stupova.....	82
Slika 70: Prikaz momenata savijanja M_z stupova	83
Slika 71: Prikaz vertikalnih sila stupova	83
Slika 72: Prikaz iskorištenosti zabatnih stupova u Scia engineer 24.....	93
Slika 73: Prikaz odabranog elementa B593	93
Slika 74: Prikaz uzdužnih sila zabatnih stupova	97
Slika 75: Prikaz momenata savijanja M_y zabatnih stupova	97
Slika 76: Prikaz momenata savijanja M_z zabatnih stupova	98
Slika 77: Prikaz vertikalnih sila zabatnih stupova	98
Slika 78: Prikaz iskorištenosti stabilizacijskog veza u Scia engineer 24.....	108
slika 79: Prikaz odabranog elementa B404	108
Slika 80: Prikaz uzdužnih sila za elemente horizontalne stabilizacije	110
Slika 81: Prikaz iskorištenosti stabilizacijskog veza u Scia engineer 24	112
Slika 82: Prikaz odabranog elementa B783	112
Slika 83: Prikaz uzdužnih sila za elemente unutarnje stabilizacije	114
Slika 84: Prikaz iskorištenosti horizontalnog stabilizacijskog veza u Scia engineer 24	116
Slika 85: Prikaz odabranog elementa B404	116
Slika 86: Prikaz uzdužnih sila za elemente vertikalne stabilizacije	118
Slika 87: Prikaz iskorištenosti rubnih greda u Scia engineer 24	120
Slika 88: Prikaz odabranog elementa B77	120
Slika 89: Prikaz uzdužnih sila rubnih greda.....	123
Slika 90: Prikaz momenata savijanja M_y rubnih greda.....	123
Slika 91: Prikaz momenata savijanja M_z rubnih greda	124
Slika 92: Prikaz vertikalnih sila rubnih greda	124
Slika 93: Prikaz iskorištenosti v-t elementa u Scia engineer 24.....	130
Slika 94: Prikaz odabranog elementa B549	130
Slika 95: Prikaz uzdužnih sila v-t elemenata	134
Slika 96: Skica priključka prečka-prečka	139
Slika 97: Skica priključka prečke	140
Slika 98: Skica priključka stup-prečka	142
Slika 99: Skica priključka stupa	144
Slika 100: Skica priključka stup-temelj	146

POPIS TABLICA

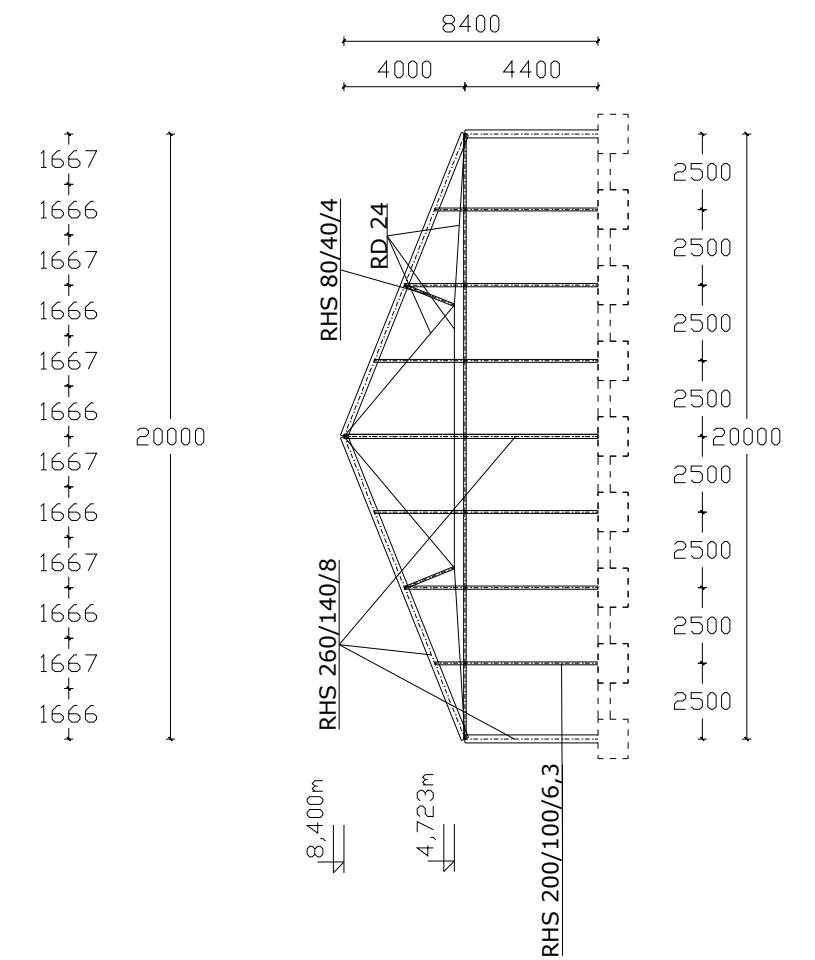
Tablica 1. Opterećenje snijegom za snježna područja i pripadajuće nadmorske visine [3]	14
Tablica 2: Koeficijenti oblika opterećenja snijegom [3]	14
Tablica 3. Kategorije i parametri terena [4]	19
Tablica 4: Preporučene vrijednosti koeficijenata vanjskog tlaka za vertikalne zidove tlocrtno pravokutnih zgrada [4]	22
Tablica 5: Preporučene vrijednosti koeficijenata vanjskog tlaka za dvostrešne krovove	25
Tablica 6: Preporučene vrijednosti koeficijenata vanjskog tlaka za dvostrešne krovove [4]....	44

11. PRILOZI

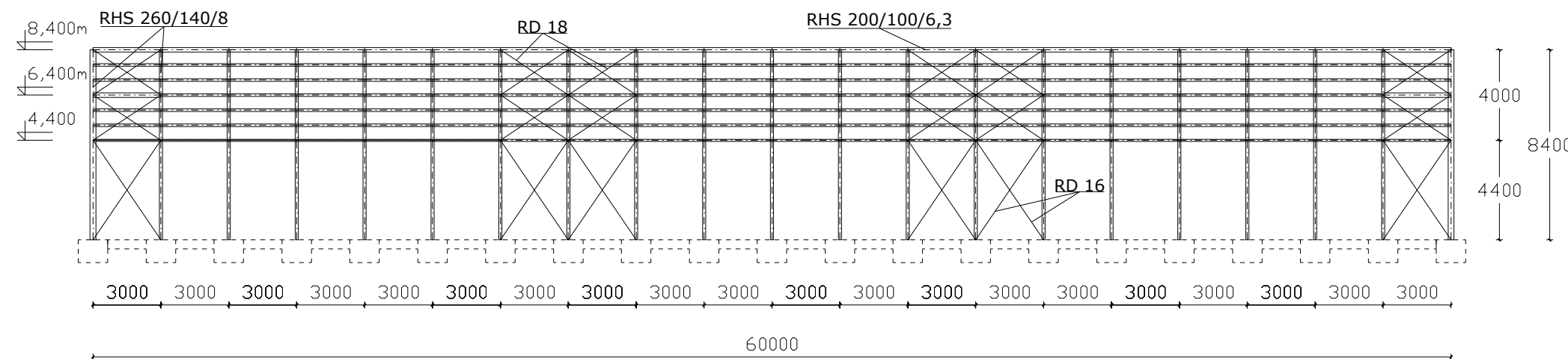
TLOCRT MJ 1:250



UZDUŽNI PRESJEK A-A MJ 1:250



UZDUŽNI PRESJEK B-B MJ 1:250



GRAĐEVINSKI FAKULTET SVEUČILIŠTA U ZAGREBU

Projekt konstrukcije aluminijске hale

Prilog: Dispozicija hale

Izrađeno: 10.09.2024.

Mjerilo: 1:250

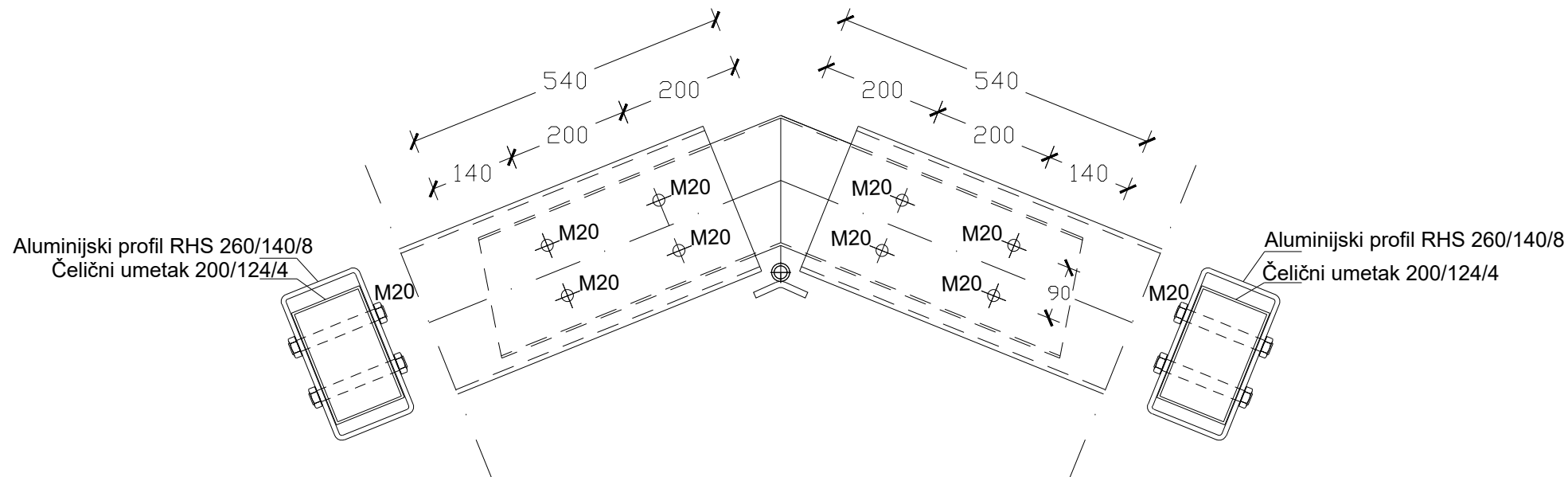
Broj priloga: 1

Mentor:

Prof. dr. sc. Davor Skejić

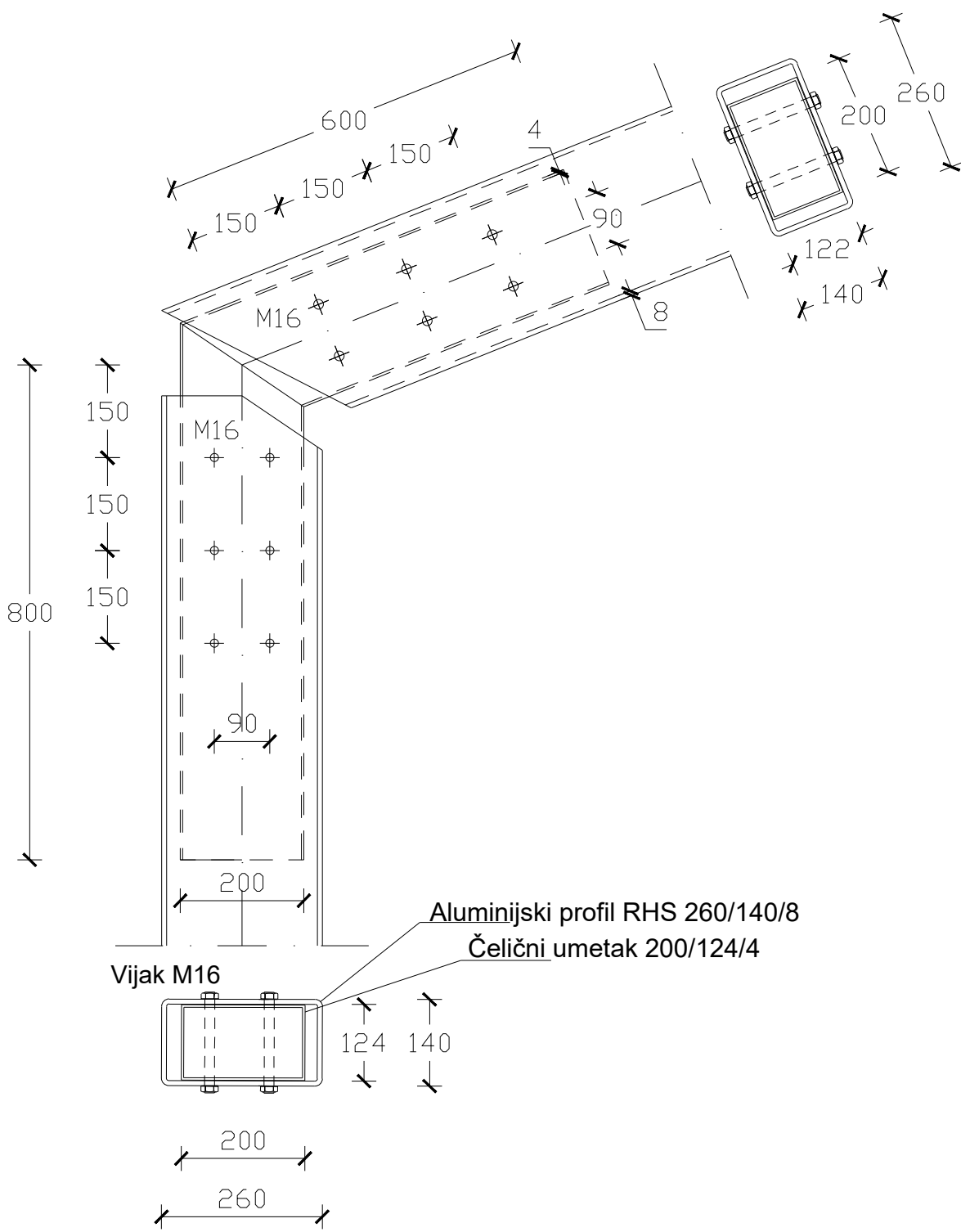
Student: Marko Antić

PRIKLJUČAK PREČKA-PREČKA MJ 1:10



GRAĐEVINSKI FAKULTET SVEUČILIŠTA U ZAGREBU	
Projekt konstrukcije aluminijske hale	
Prilog: Priključak prečka-prečka	Izrađeno: 10.09.2024.
Mjerilo: 1:10	Broj priloga: 2
Student: Marko Antić	Mentor: Prof. dr. sc. Davor Skejić

PRIKLJUČAK STUP-PREČKA MJ 1:10

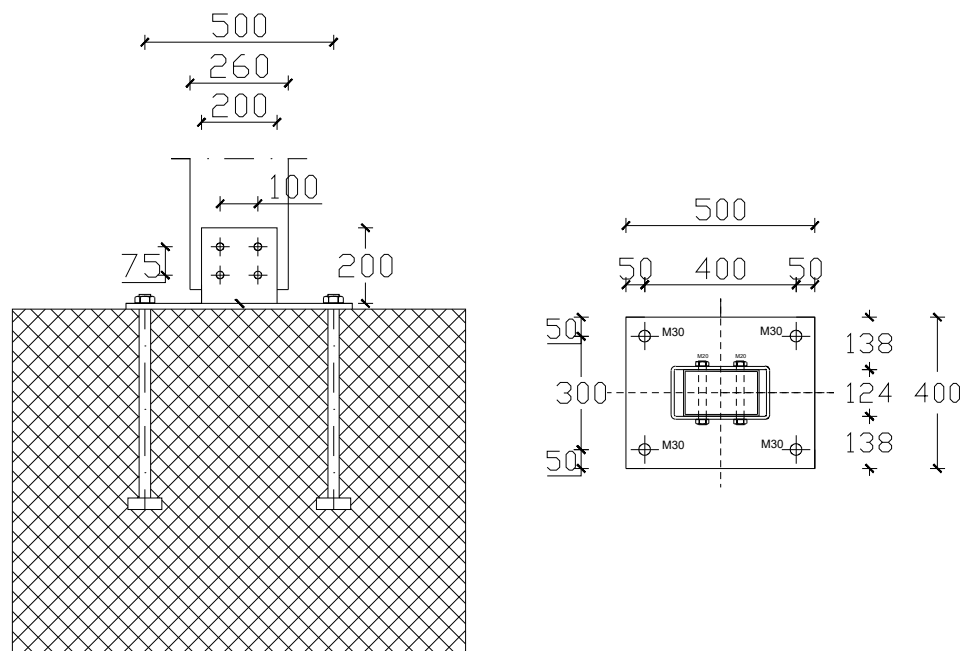


GRAĐEVINSKI FAKULTET SVEUČILIŠTA U ZAGREBU

Projekt konstrukcije aluminijske hale

Prilog: Priključak stup-prečka		Izrađeno: 10.09.2024.
Mjerilo: 1:10	Broj priloga: 3	Mentor: Prof. dr. sc. Davor Skejić
Student: Marko Antić		

PRIKLJUČAK STUP-TEMELJ MJ 1:20



GRAĐEVINSKI FAKULTET SVEUČILIŠTA U ZAGREBU

Projekt konstrukcije aluminijske hale

Prilog: Priključak stup-temelj

Izrađeno: 10.09.2024.

Mjerilo: 1:20

Broj priloga: 4

Mentor:

Student: Marko Antić

Prof. dr. sc. Davor Skejić