

IDEJNI PROJEKT ODVODNJE I PROČIŠĆAVANJA OTPADNIH VODA NASELJA GORNJI I DONJI CRNOGOVCI I LAZE

Blazina, Luka

Master's thesis / Diplomski rad

2023

Degree Grantor / Ustanova koja je dodijelila akademski / stručni stupanj: **University of Zagreb, Faculty of Civil Engineering / Sveučilište u Zagrebu, Građevinski fakultet**

Permanent link / Trajna poveznica: <https://um.nsk.hr/um:nbn:hr:237:162112>

Rights / Prava: [In copyright](#)/[Zaštićeno autorskim pravom.](#)

Download date / Datum preuzimanja: **2025-01-19**

Repository / Repozitorij:

[Repository of the Faculty of Civil Engineering,
University of Zagreb](#)





SVEUČILIŠTE U ZAGREBU
GRAĐEVINSKI FAKULTET
Zavod za hidrotehniku

Luka Blazina

**IDEJNI PROJEKT ODVODNJE I PROČIŠĆAVANJA
OTPADNIH VODA NASELJA GORNJI I DONJI
CRNOGOVCI I LAZE**

Diplomski rad

Zagreb, 2023.



SVEUČILIŠTE U ZAGREBU
GRAĐEVINSKI FAKULTET
Zavod za hidrotehniku

Luka Blazina

**IDEJNI PROJEKT ODVODNJE I PROČIŠĆAVANJA
OTPADNIH VODA NASELJA GORNJI I DONJI
CRNOGOVCI I LAZE**

Diplomski rad

Mentor: izv. prof. dr. sc. Dražen Vouk, dipl. ing. građ.

Predmet: Pročišćavanje voda

Zagreb, 2023.



TEMA DIPLOMSKOG RADA

Ime i prezime studenta: **LUKA BLAZINA**

JMBAG: **0082055730**

Diplomski rad iz predmeta: **PROČIŠĆAVANJE VODA**

Naslov teme
diplomskog rada:

HR	IDEJNI PROJEKT ODVODNJE I PROČIŠĆAVANJA OTPADNIH VODA NASELJA GORNJI I DONJI CRNOGOVCI I LAZE
ENG	PRELIMINARY DESIGN OF WASTEWATER COLLECTION AND TREATMENT FOR SETTLEMENTS GORNJI I DONJI CRNOGOVCI I LAZE

Opis teme diplomskog rada:

U radu je potrebno projektirati zajednički sustav odvodnje za tri naselja (Gornji i Donji Crnogovci i Laze), s biljnim uređajem u funkciji pročišćavanja otpadnih voda. Biljni uređaj treba projektirati s drugim stupnjem pročišćavanja.

1. Uvod
2. Analiza utjecajnih čimbenika
3. Definiranje mjerodavnih opterećenja
4. Tehnički opis sustava odvodnje
5. Tehnički opis uređaja
6. Hidraulički proračun sustava odvodnje
7. Hidraulički i tehnološki proračun uređaja
8. Grafički prilozi

Datum: **20.04.2022.**

Komentor:

(Ime i prezime komentora)

Mentor:

izv.prof.dr.sc. Dražen Vouk

(Ime i prezime mentora)

(Potpis mentora)



Sažetak

Ovim diplomskim radom je projektiran zajednički sustav odvodnje naselja Gornji i Donji Crnogovci i Laze s biljnim uređajem za pročišćavanje otpadnih voda. Kao sustav odvodnje odabran je razdjelni sustav koji na biljni uređaj dovodi sanitarne otpadne vode te tehnološke vode farmi, industrijsko-prerađivačkih objekata i dr. Biljni uređaj je hibridnog tipa s jednim bazenom s vertikalnim podpovršinskim tokom i jednim bazenom s horizontalnim podpovršinskim tokom. Jednostavan rad, estetska privlačnost, učinkovitost pročišćavanja, relativno niski troškovi izgradnje, pogona i održavanja su odlike biljnih uređaja te kao takvi predstavljaju prikladno alternativno rješenje pročišćavanja otpadnih voda za manja naselja kao što su naselja Gornji i Donji Crnogovci i Laze. Uz prikaz provedenog hidrauličkog proračuna sustava odvodnje, hidrauličkog i tehnološkog proračuna biljnog uređaja, priloženi su i grafički nacrti građevina na razini idejnog projekta.

Ključne riječi: otpadne vode, odvodnja, pročišćavanje, biljni uređaj, Laze, Gornji i Donji Crnogovci.



Abstract

With this thesis, a common sewage system for the Gornji and Donji Crnogovci and Laze settlements was designed with constructed wetland as a wastewater treatment plant (WWTP). A separate sewage system was chosen, which brings sanitary wastewater and process water from farms, industrial-processing facilities, etc. to the plant device. The WWTP is of a hybrid type with one pool with vertical subsurface flow and one pool with horizontal subsurface flow. Simple operation, aesthetic value, treatment efficiency, relatively low construction, operation and maintenance costs are the characteristics of chosen WWTP, and as such it represents an adequate alternative solution for wastewater treatment for smaller settlements such as Gornji and Donji Crnogovci and Laze. In addition to the presentation of the performed hydraulic calculation of the sewage system, hydraulic and technological calculation of the WWTP with graphic drawings of buildings at the conceptual design level are also attached.

Keywords: wastewater, sewage, treatment, constructed wetland, Laze, Gornji and Donji Crnogovci



Popis slika

Slika 1.1. Strateški ciljevi Općine Staro Petrovo Selo [1].....	12
Slika 2.1. Prostorni smještaj Brodsko-posavske županije [4].....	14
Slika 2.2. Prostorni smještaj Općine Staro Petrovo Selo [5]	15
Slika 2.3. Prostorni položaj naselja Laze, Gornji i Donji Crnogovci [6]	15
Slika 2.4. Prostorni položaj biljnog uređaja za pročišćavanje otpadnih voda [7]	16
Slika 2.5. Reljef Brodsko-posavske županije [10]	17
Slika 2.6. Ruža vjetrova sa meteorološke stanice Slavonski Brod (2023.) [14]	19
Slika 2.7. Vodonošno i poplavno područje [2]	22
Slika 6.1. Dijagram neravnomjernosti za stanovništvo	51
Slika 6.2. Dijagram neravnomjernosti za turiste	51
Slika 6.3. Dijagram neravnomjernosti za I1 zonu i farme	52
Slika 6.4. Zajednički dijagram neravnomjernosti za stanovništvo+farmu	52
Slika 6.5. Dijagram neravnomjernosti za tuđe vode (inf.).....	53
Slika 6.6. Zajednički dijagram neravnomjernosti za tuđe+oborinske vode	53
Slika 6.7. Režim rada crpke CS1.....	56
Slika 6.8. Oscilacije razine vode u CS1.....	56
Slika 6.9. Režim rada crpke CS2.....	58
Slika 6.10. Oscilacije razine vode u CS2.....	58
Slika 6.11. Režim rada crpke CS3.....	60
Slika 6.12. Oscilacije razine vode u CS3.....	60
Slika 6.13. Režim rada crpke CS4.....	62



Slika 6.14. Oscilacije razine vode u CS4.....	62
Slika 7.1. Režim rada crpke CS5.....	64
Slika 7.2. Oscilacije razine vode u CS5.....	64
Slika 7.3. Režim rada crpke u septičkom tanku.....	66
Slika 7.4. Oscilacije razine vode u komori septičkog tanka crpne stanice	67
Slika 7.5. Tlačna linija duž ST i tlačnog cjevovoda DN 280	67
Slika 7.6. Tlačna linija duž tlačnog cjevovoda DN 225.....	68
Slika 7.7. Tlačna linija duž distribucijskog cjevovoda	68
Slika 7.8. Režim rada crpke CS BUVPT-BUHPT	70
Slika 7.9. Oscilacije razine vode u bazenu crpne stanice CS BUVPT-BUHPT	70
Slika 7.10. Tlačna linija duž tlačnog cjevovoda BUHPT	71
Slika 7.11. Tlačna linija duž distribucijskog cjevovoda BUHPT	71



Popis tablica

Tablica 2.1. Srednje mjesečne i godišnje vrijednosti insolacije i naoblake u Slavanskom Brodu u razdoblju od 1959. - 1978. [9]	19
Tablica 2.2. Srednji broj dana s maglom i mrazom u Slavanskom Brodu u razdoblju od 1959. - 1978. [9]	19
Tablica 2.3. Srednje mjesečne vrijednosti i ekstremi za Slavonski Brod u razdoblju 1963. - 2021. [11]	20
Tablica 2.4. Osnovni rezultati projekcije klime RCP4.5 scenarija za Istočnu Slavoniju [15]	21
Tablica 2.5. Kretanje broja stanovnika u naseljima Laze, Gornji i Donji Crnogovci od 2011. do 2021. [16, 17]	23
Tablica 2.6. Projekcije stanovništva Hrvatske do 2051. godine [18]	24
Tablica 2.7. Promjene izražene u %.....	24
Tablica 2.8. Projekcija stanovništva naselja Laze, Gornji i Donji Crnogovci.....	24
Tablica 3.1. Pretpostavljena priključenost po naseljima.....	27
Tablica 3.2. Proračun mjerodavnog opterećenja otpadnom vodom.....	29
Tablica 3.3. Proračun opterećenja otpadnom tvari	29
Tablica 6.1. Raspodjela opterećenja po čvorovima	50
Tablica 6.2. Proračun crpne stanice CS1	55
Tablica 6.3. Proračun crpne stanice CS2	57
Tablica 6.4. Proračun crpne stanice CS3	59
Tablica 6.5. Proračun crpne stanice CS4	61
Tablica 7.1. Proračun ulazne crpne stanice CS5.....	63
Tablica 7.2. Proračun septičkog tanka	65
Tablica 7.3. Proračun BUVPT i crpne stanice u septičkom tanku.....	66



Tablica 7.4. Proračun crpne stanice CS BUVPT-BUHPT	69
Tablica 7.5. Dimenzioniranje BUHPT	72



Sadržaj

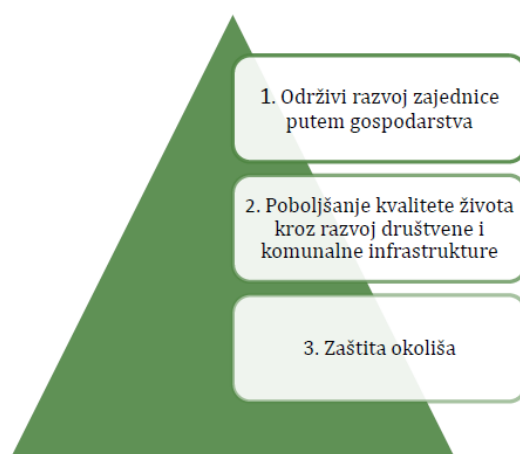
1. Uvod	12
2. Analiza utjecajnih čimbenika	14
2.1. Prostorni smještaj.....	14
2.2. Reljefne, klimatske i hidrografske karakteristike	17
2.3. Stanovništvo	23
2.4. Gospodarstvo.....	25
2.5. Infrastruktura.....	26
3. Definiranje mjerodavnih opterećenja.....	27
4. Tehnički opis sustava odvodnje	30
4.1. Rovovi	31
4.2. Revizijska okna.....	31
4.3. Crpne stanice	32
4.4. Okna za ispiranje.....	36
5. Tehnički opis uređaja za pročišćavanje otpadnih voda	38
5.1. Crpna stanica i tlačni cjevovod do septičkog tanka.....	38
5.2. Septički tank i crpna stanica	39
5.3. Tlačni i distribucijski cjevovod BUVPT	41
5.4. Biljni uređaj s vertikalnim podpovršinskim tokom (BUVPT)	42
5.5. Drenažni cjevovod, spojne cijevi, ispusna okna BUVPT	45
5.6. Tlačni i distribucijski cjevovod BUHPT	46
5.7. Biljni uređaj s horizontalnim podpovršinskim tokom (BUHPT).....	47



5.8.	Drenažni cjevovod, spojne cijevi, ispusna okna BUHPT, ispusni cjevovod, ispust	48
6.	Hidraulički proračun sustava odvodnje	50
6.1.	Crpne stanice	55
7.	Hidraulički i tehnološki proračun uređaja.....	63
7.1.	Ulazna crpna stanica CS5.....	63
7.2.	Septički tank.....	65
7.3.	BUVPT i crpna stanica u septičkom tanku	66
7.4.	Tlačni i distribucijski cjevovod BUVPT	67
7.5.	Crpna stanica CS BUVPT-BUHPT	69
7.6.	Tlačni i distribucijski cjevovod BUHPT	71
7.7.	Tehnološki proračun BUHPT.....	72
8.	Zaključak.....	73
9.	Literatura.....	75
10.	Grafički prilozi	78

1. Uvod

Vizija Općine Staro Petrovo Selo, područja kojem pripadaju projektom obuhvaćena naselja Laze, Gornji i Donji Crnogovci, glasi: „Općina Staro Petrovo Selo je najrazvijenija općina u Brodsko-posavskoj županiji gdje se gospodarski i infrastrukturni razvoj spaja s tradicijskim vrijednostima održavajući čist okoliš i ne ugrožavajući ljepotu krajobraza, a mladi ljudi sa zadovoljstvom ostaju živjeti u svome kraju.“ [1, str. 44]. Iz tako definirane vizije proizlaze određeni strateški ciljevi (Slika 1.1.) koje općina nastoji postići kako bi vizija bila ostvarena.



Slika 1.1. Strateški ciljevi Općine Staro Petrovo Selo [1]

U nastojanjima za održivim razvojem predmetnog područja, poboljšanja standarda življenja te zaštite okoliša neophodno je izgraditi sve odgovarajuće elemente komunalne infrastrukture. Dosadašnja izgrađenost komunalne infrastrukture na području Općine Staro Petrovo Selo u velikoj mjeri zaostaje za trenutnim potrebama. Bez adekvatnog zbrinjavanja otpadnih voda, izgradnja cjelovitih sustava javne odvodnje i pročišćavanja otpadnih voda postaje prioritarna aktivnost.

Zbog postojećeg stanja neizgrađenosti sustava javne odvodnje i pročišćavanja otpadnih voda, domaćinstva i javni objekti naselja Laze, Gornji i Donji Crnogovci se koriste sabirnim (septičkim) jamama s vodopropusnim dnom, odakle se otpadne vode prelijevaju u cestovne jarke, vodotoke, melioracijske kanale ili se procjeđuju u podzemlje. Takva praksa zbrinjavanja otpadnih voda rezultira nekontroliranim izvorom onečišćenja te predstavlja veliki rizik za



zdravlje stanovnika i stanje okoliša. Unatoč navedenom, i dalje mnoga domaćinstva i javni objekti imaju vlastite kopane ili bušene zdence (bunare) kojima se opskrbljuju pitkom vodom. Bunari se često nalaze u blizini stambenih zgrada, septičkih jama, poljoprivrednih zemljišta, industrijskih objekata ili sličnih izvora onečišćenja te je voda iz takvih bunara često upitne kvalitete.

Rješenje navedenog problema se ostvaruje izgradnjom sustava javne odvodnje i pročišćavanja otpadnih voda koji su ujedno i predmeti ovog idejnog projekta. Predmetni sustav javne odvodnje naselja Laze, Gornji i Donji Crnogovci projektiran je kao razdjelni sustav, a sustav za pročišćavanje otpadnih voda kao biljni uređaj s drugim stupnjem pročišćavanja. Na biljni uređaj se dovode sanitarne otpadne vode te tehnološke vode farmi, industrijsko-prerađivačkih objekata i drugih. Oborinske vode nisu predmet ovog projekta jer se oborinska odvodnja u manjim naseljima veličine ispod 300 (500) stanovnika rješava cestovnim jarcima povezanim s lokalnim vodotocima [2]. Tehnološke vode farmi, industrijsko-prerađivačkih objekata i drugih se mogu ispustiti u sustav javne odvodnje uz pridržavanje graničnih vrijednosti emisija za pokazatelje: $BPK_5 = 250 \text{ mg O}_2/\text{l}$, $KPK_{Cr} = 700 \text{ mg O}_2/\text{l}$, ukupni fosfor = 10 mg P/l i ukupni dušik = 50 mg N/l [3].

Idejni projekt je rađen za plansko razdoblje do 2053. godine (30 godina).

2. Analiza utjecajnih čimbenika

2.1. Prostorni smještaj

Projektno obuhvaćena naselja Laze, Gornji i Donji Crnogovci pripadaju području Općine Staro Petrovo Selo te kao takva pripadaju prostoru Brodsko-posavske županije koja je smještena u južnom dijelu Slavonske nizine (Istočna Hrvatska), na prostoru između planine Psunj i Diljskog gorja na sjeveru i rijeke Save na jugu (prirodna granica sa Bosnom i Hercegovinom). Kao jedna od najužih (7 km-27 km) i najdužih (117 km) županija, zauzima prostor od 2.043 km². Na sjeveru graniči s Požeško-slavonskom županijom, na sjeveroistoku s Osječko-baranjskom županijom, na istoku s Vukovarsko-srijemskom županijom te na zapadu sa Sisačko-moslavačkom županijom (Slika 2.1., Slika 2.2.).



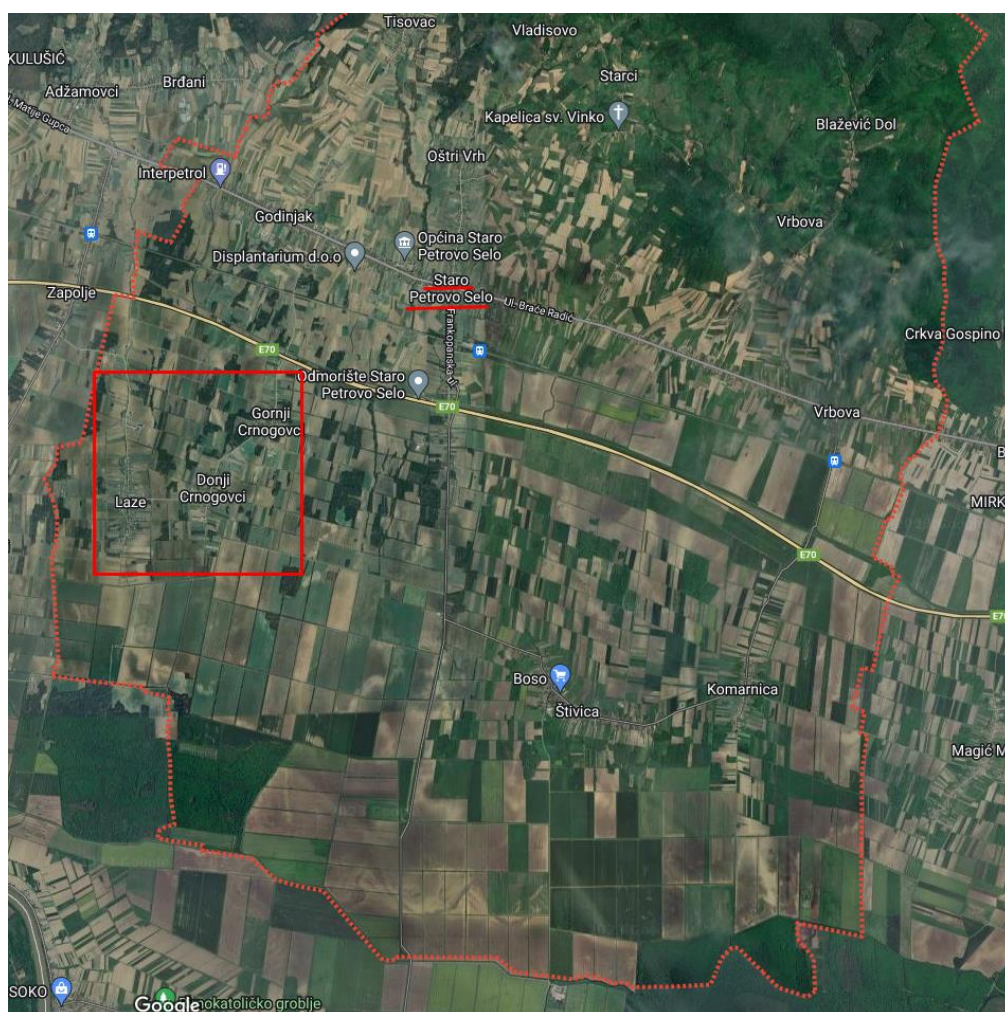
Slika 2.1. Prostorni smještaj Brodsko-posavske županije [4]

Općina Staro Petrovo Selo smještena je na zapadnom dijelu Brodsko-posavske županije, istočno od grada Nove Gradiške. Na sjeveru općina zahvaća južne obronke Požeške gore, dok se na jugu spušta do Crnac polja. Zauzima prostor od 141 km² što ju čini najvećom općinom u Brodsko-posavskoj županiji. Na sjeveru graniči sa Požeško-slavonskom županijom (Općina Brestovac), na sjeverozapadu s Općinom Cernik, na zapadu s Općinom Rešetari, na jugu i jugoistoku sa općinom Davor te na istoku sa Općinom Nova Kapela (Slika 2.2).



Slika 2.2. Prostorni smještaj Općine Staro Petrovo Selo [5]

Projektno obuhvaćena naselja Laze (2.18 km²), Gornji (3.32 km²) i Donji Crnogovci (4.08 km²) smještena su južno od autoceste A3 na jugozapadnoj strani Općine Staro Petrovo Selo, tj. cca 6 km jugozapadno od naselja Staro Petrovo Selo u mikroregiji Srednje Posavine Slavenskog međuriječja (Slika 2.3.).



Slika 2.3. Prostorni položaj naselja Laze, Gornji i Donji Crnogovci [6]

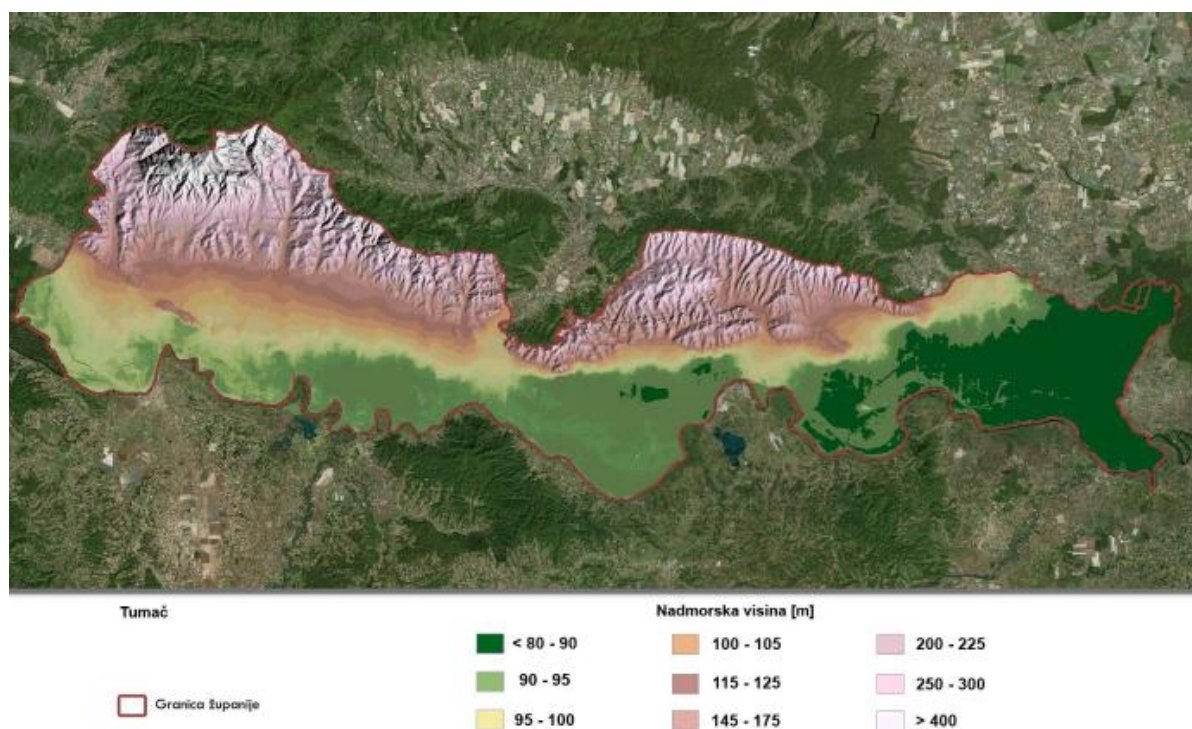
Lokacije biljnog uređaja za pročišćavanje otpadnih voda je na jugu naselja Laze na katastarskoj čestici br. 578 k.o. 317993, Laze (vl. Republika Hrvatska) koja se nalazi izvan zone naselja, u okviru poljoprivrednih površina. Najbliži objekti namijenjeni stanovanju se nalaze cca 200 m zračne udaljenosti. Položaj lokacije uređaja odabran je uz potok Adžamovka koji se pruža kroz naselje Laze u smjeru sjever-jug i prijemnik je pročišćenih otpadnih voda.



Slika 2.4. Prostorni položaj biljnog uređaja za pročišćavanje otpadnih voda [7]

2.2. Reljefne, klimatske i hidrografske karakteristike

Dvije osnovne reljefne cjeline na koje možemo podijeliti Općinu Staro Petrovo Selo su: prigorski prostor (200 - 500 m n.m.) na sjeveru prema Požeškoj i Babjoj gori, te ravničarski dio (do 200 m n.m.) na jugu prema rijeci Savi kojemu upravo naselja Laze, Gornji i Donji Crnogovci i pripadaju. Ravničarski dio čini rubni pojas plodne slavonske ravnice koji je pogodan za razvoj stočarstva i poljoprivrede. Za slikovitiji prikaz može poslužiti i prikaz reljefa cjelokupne Brodsko-posavske županije (Slika 2.5.). U morfološkom smislu za područje naselja Laze, Gornji i Donji Crnogovci se mogu izdvojiti dvije manje cjeline: glacis terasa i terasna nizina. Glacis terasa je područje blago povišenog prostora na dodiru nizine s prigorjem (100 - 120 m n.m.) u čijoj građi prevladavaju klastični sedimenti proluvijanlog i deluvijalnog podrijetla [8]. Na glacis terasu se nastavlja terasna nizina (90 – 100 m n.m.). Terasna nizina je pokrivena debelim naslagama lesa i sličnih sedimenata pleistocenske starosti. Točnije, na području naselja Laze prevladava močvarno glejni djelomično hidromelioriran tip tla, a na području Gornjih i Donjih Crnogovaca prevladava pseudoglej na zaravni [9] .



Slika 2.5. Reljef Brodsko-posavske županije [10]



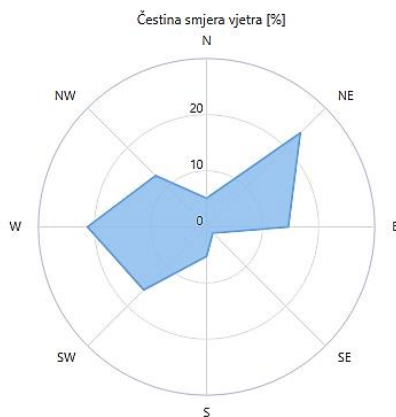
Opću klimu područja Brodsko-posavske županije, kao sastavnog dijela šireg područja Istočne Hrvatske, odlikuje osobine umjereno tople kišne klime (Cfb tip klime – prema Köppenovoj klasifikaciji koja se temelji na srednjem godišnjem hodu temperature zraka i količine padalina) [11]. Navedenu klimu karakteriziraju srednje mjesečne temperature više od 10 °C tijekom više od četiri mjeseca godišnje, srednje temperature najtoplijeg mjeseca ispod 22 °C te srednje godišnja količina oborina od 700 – 800 mm. Klimatske (ne)prilike ovog prostora su pretežito homogene, a do određenih odstupanja dolazi zbog reljefnih oblika koji djeluju kao lokani modifikatori klime. Zbog toga postoje razlike u lokalnoj klimi prigrorskog područja i lokalnoj klimi prisavskog područja. Prisavsku klimu i nizinu (područje naselja Laze, Gornji i Donji Crnogovci) odlikuju visoka relativna vlažnost, češće pojavljivanje magle, učestalije pojave mraza. Srednja godišnja insolacija (osunčavanje) na području Brodsko-posavske županije iznosi oko 1800 h, dok srednja godišnja naoblaka iznosi oko 5.5 desetina sa najoblačnijim periodom u prosincu te najmanjom naoblakom u kolovozu i srpnju. Srednje mjesečne insolacije i naoblake u razdoblju 1959. – 1978. za Slavonski Brod prikazane su u Tablica 2.1. Gledajući cijelo područje RH primjetan je trend smanjenja naoblake u odnosu na prethodno klimatsko razdoblje. U Slavonskom Brodu je prosječan broj dana godišnje s maglom oko 100 dana, dok se mraz na području županije pojavljuje 48,7 dana [12]. Srednji broj dana s maglom i mrazom u Slavonskom Brodu u razdoblju 1959. – 1978. prikazan je Tablica 2.2. Analizirajući podatke Državnog hidrometeorološkog zavoda o mjesečnim količinama oborine po godinama, utvrđeno je da dolazi do neujednačenosti padalina tijekom godine. Vidljiva su znatna smanjenja padalina u ljetnim mjesecima. Prema godišnjoj ruži vjetrova Slavenskog Broda (2023.), prevladavaju strujanja iz smjera istok-sjeveroistok i zapad-jugo-zapad. Najučestaliji su vjetrovi jačine od 1 – 3 bofora (Slika 2.6.). Prema godišnjoj ruži vjetrova Nove Gradiške, prevladavaju strujanja iz smjera sjevera (dominantno) i juga. Također, najučestaliji vjetrovi su jačine od 1 – 3 bofora [13]. Podaci o srednjim mjesečnim vrijednostima i ekstremima za Slavonski brod u razdoblju 1949. – 2021. su prikazani u Tablica 2.3. Iako u većini raspoložemo sa podacima nešto udaljenijih meteoroloških stanica te informacijama o klimi županije kao cjeline, može se dobiti dobra „slika“ i opis klime projektom obuhvaćenog prostora (Laze, Gornji i Donji Crnogovci).

Tablica 2.1. Srednje mjesečne i godišnje vrijednosti insolacije i naoblake u Slavonskom Brodu u razdoblju od 1959. - 1978. [9]

MJESEC	METEOROLOŠKA POSTAJA SLAVONSKI BROD	
	INSOLACIJA (sati)	NAOBLAKA (desetine)
I	49,7	7,8
II	79,1	7,3
III	130,8	6,9
IV	174,7	6,6
V	219,5	6,3
VI	231,1	6,0
VII	273,5	5,0
VIII	245,9	4,7
IX	185,8	5,3
X	139,3	6,2
XI	66,2	7,8
XII	39,5	8,3
GOD.	1.835,1	6,5

Tablica 2.2. Srednji broj dana s maglom i mrazom u Slavonskom Brodu u razdoblju od 1959. - 1978. [9]

MJESEC	METEOROLOŠKA POSTAJA SLAVONSKI BROD	
	BROJ DANA S MAGLOM	BROJ DANA S MRAZOM
I	13,4	7,9
II	7,9	8,2
III	3,6	8,1
IV	2,0	2,6
V	3,8	0,2
VI	4,1	0
VII	4,6	0
VIII	7,9	0
IX	12,2	0,5
X	14,3	5,2
XI	12,6	6,8
XII	13,7	9,2
GOD.	100,0	48,7



Slika 2.6. Ruža vjetrova sa meteorološke stanice Slavonski Brod (2023.) [14]

Tablica 2.3. Srednje mjesečne vrijednosti i ekstremi za Slavonski Brod u razdoblju 1963. - 2021. [11]

	siječanj	veljača	ožujak	travanj	svibanj	lipanj	srpanj	kolovoz	rujan	listopad	studen	prosinac
TEMPERATURA ZRAKA												
Srednja [°C]	-0.2	2.2	6.7	11.5	16.3	19.9	21.6	20.9	16.3	11.1	6.0	1.3
Aps. maksimum [°C]	19.4	24.1	27.4	31.4	35.2	37.6	39.5	40.5	37.7	30.2	26.4	23.0
Datum(dan/godina)	19/2007	25/2008	23/1977	24/1968	12/1968	24/2021	22/2007	6/2012	17/2015	5/1984	5/2012	19/1989
Aps. minimum [°C]	-27.8	-25.5	-17.4	-8.4	-1.7	1.7	6.0	4.7	-3.1	-7.4	-13.7	-22.0
Datum(dan/godina)	24/1963	9/2012	1/2018	9/2003	2/1970	4/1977	20/1996	26/1980	30/1970	29/1997	24/1988	18/1963
TRAJANJE OSUNČAVANJA												
Suma [sati]	56.5	78.5	138.6	177.8	221.2	246.5	279.1	260.6	185.4	137.0	71.4	46.7
OBORINA												
Količina [mm]	50.4	43.9	48.5	59.1	75.6	84.9	79.8	68.5	69.5	63.9	64.5	59.6
Maks. vis. snijega [cm]	47	55	24	6	-	-	-	-	-	-	15	68
Datum(dan/godina)	14/1963	6/1963	2/1986	8/2003	- / -	- / -	- / -	- / -	- / -	- / -	24/1965	23/1963
BROJ DANA												
vedrih	2	3	4	4	4	4	7	9	6	4	2	2
s maglom	14	9	5	4	5	7	7	10	14	17	14	14
s kišom	8	8	11	13	13	13	11	10	10	10	12	11
s mrazom	14	13	11	4	0	0	0	0	0	5	9	14
sa snijegom	7	5	3	1	0	0	0	0	0	0	2	6
ledenih (tmin ≤ -10°C)	3	2	0	0	0	0	0	0	0	0	0	2
studenih (tmax < 0°C)	8	3	1	0	0	0	0	0	0	0	1	5
hladnih (tmin < 0°C)	25	19	12	3	0	0	0	0	0	3	10	21
toplih (tmax ≥ 25°C)	0	0	0	2	10	19	24	23	12	3	0	0
vrućih (tmax ≥ 30°C)	0	0	0	0	1	6	11	11	2	0	0	0

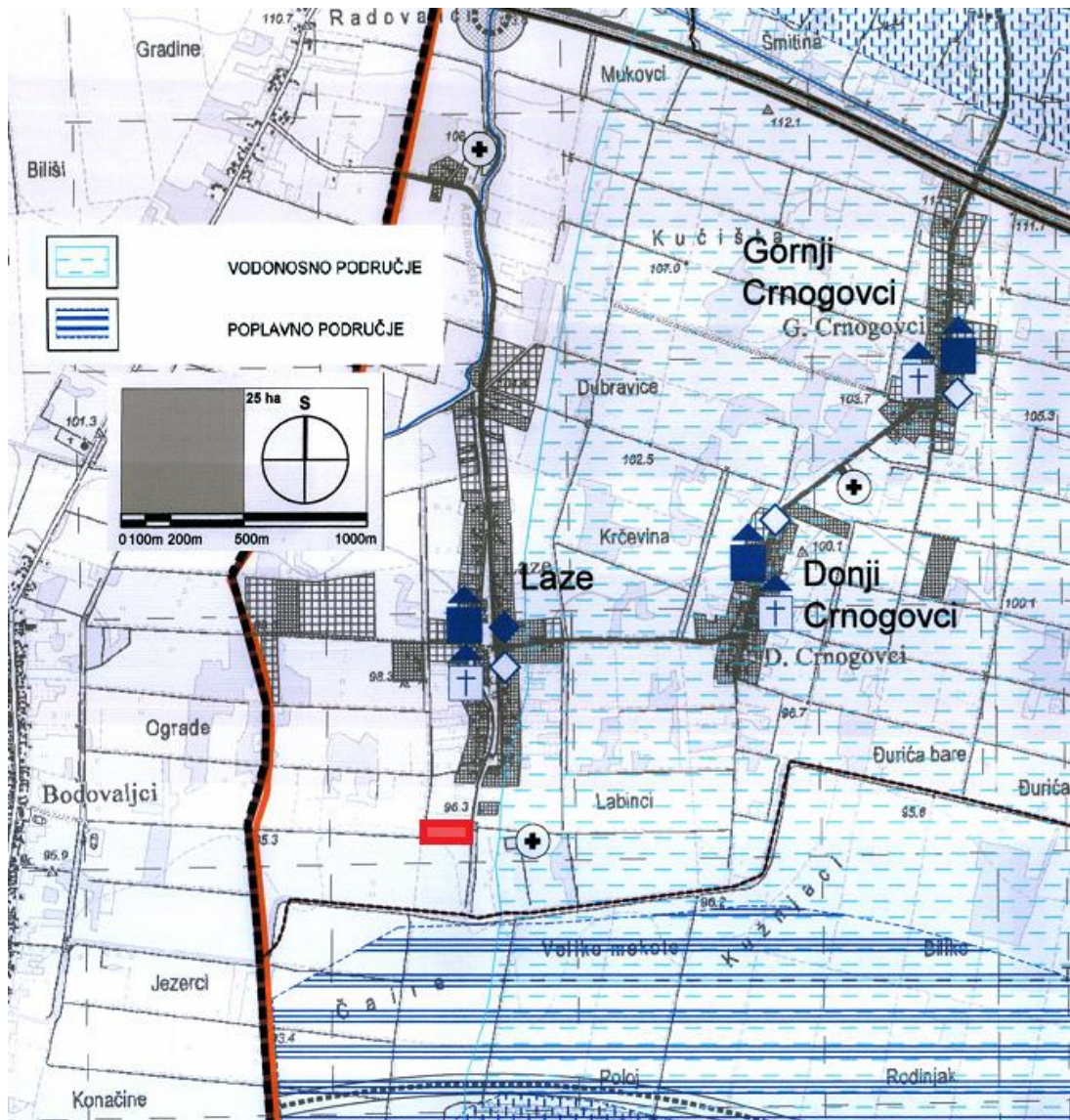
Klimatske promjene uzrokovane globalnim zagrijavanjem su sve izraženije kako u svijetu tako i u Republici Hrvatskoj. Kako bi se mogli „pripremiti“ na budućnost, provode se klimatske projekcije za određena razdoblja. U Republici Hrvatskoj izrađene su projekcije klime izračunate regionalnim klimatskim modelom RegCM za dva razdoblja: 2011. – 2040. godine i 2041. – 2070. godine, uzimajući u obzir scenariji RCP4.5. Ovaj scenarij pretpostavlja smanjenje emisije CO₂, najvažnijeg stakleničkog plina u atmosferi, od sredine prema koncu 21. stoljeća. Smanjenje emisije CO₂ ne znači automatski i smanjenje koncentracije tog plina, on će se i dalje zadržavati u atmosferi, no koncentracija bi od sredine stoljeća nadalje bila nepromijenjena. Kao referentna/sadašnja klima, uzeta je klima razdoblja 1971. – 2000. Osnovni rezultati takve projekcije za Istočnu Hrvatsku su prikazani u Tablica 2.4.

Tablica 2.4. Osnovni rezultati projekcije klime RCP4.5 scenarija za Istočnu Slavoniju [15]

Klimatološki parametar	Projekcije buduće klime prema scenariju RCP4.5 u odnosu na razdoblje 1971. – 2000.	
	2011. - 2040.	2041. - 2070.
Srednja temperatura zraka	Zagrijavanje u proljeće, jesen i zimu od 1 - 1.3 °C , ljeti od 1.5 - 1.7 °C	Zagrijavanje u zimi, proljeću i jeseni od 1.7 do 2 °C . Ljeto na istoku Hrvatske zagrijavanje nešto manje od 2.5 °C
Srednja godišnja temperatura zraka	Zagrijavanje od 1.2 do 1.4 °C	Zagrijavanje od 1.9 do 2 °C
Oborine	Povećanje ukupne količine oborine tijekom zime od 5 do 10 % u Istočnoj Hrvatskoj. Izraženo smanjenje ukupne količine oborine ljeti od 20 do 10 %	Promjene sličnog iznosa i predznaka za sve sezone kao i u neposredno budućoj klimi (2011.-2040. godine)
Broj ledenih dana (dan kad je minimalna temperatura manja ili jednaka -10°C)	Smanjenje je u rasponu od -2 do -1 broja ledenih dana na istoku Hrvatske u razdoblju 2011.-2040.	
Broj vrućih dana (dan kad je maksimalna temperatura veća ili jednaka 30°C)	Porasta broja vrućih dana u rasponu od 6 do 8 u većini kontinentalne Hrvatske.	Porast broja vrućih dana na području Istočne Hrvatske tijekom proljeća i jeseni za oko 4 dana
Broj dana s toplim noćima (dan kada je minimalna temperatura veća ili jednaka 20°C)	Prisutni su u ljetnoj sezoni	Na krajnjem istoku očekivani porast je više od 25 dana s toplim noćima na krajnjem istoku
Srednji broj kišnih razdoblja (razdoblje od minimalno 5 uzastopnih dana s dnevnom količinom oborine većom ili jednakom 1 mm)	Između -4 i 4 događaja u deset godina. Samo za ljetnu sezonu javlja se jasan signal smanjenja broja kišnih razdoblja	Rezultati slični u oba buduća razdoblja te za oba scenarija
Srednji broj sušnih razdoblja (razdoblje od minimalno 5 uzastopnih dana s dnevnom količinom oborine manjom ili jednakom 1 mm)	Slične amplitude kao promjena broja kišnih razdoblja	Postoji tendencija povećanja broja sušnih razdoblja na širem području Republike Hrvatske

Čitavim dijelom prigorskog dijela Općine prevladavaju bujični vodotoci koji se usmjeravaju direktno ili putem lateralnih kanala u rijeku Savu. Kao takvi pripadaju slivnom području Šumetlica-Crnac, površine 98.376 ha [9]. Zbog nedostatka izgrađenosti sustava odvodnje postoje velike mogućnosti zagađenja vodotoka te podzemne pitke vode. Od vodotoka na području naselja Laze, Gornji i Donji Crnogovci treba navesti potok Adžamovka koji se pruža u smjeru sjever-jug kroz naselje Laze te se ulijeva u Istočni lateralni kanal Rešetarica. Potok Adžamovka je prijemnik pročišćenih otpadnih voda sa biljnog uređaja.

Naselja Laze, Gornji i Donji Crnogovci nisu ugroženi poplavom, dok se naselja Gornji i Donji Crnogovci te dio istočnog područja naselje Laze nalaze na vodonosnom području.



Slika 2.7. Vodnosno i poplavno područje [2]

2.3. Stanovništvo

Prema zadnjem popisu stanovništva (Popis 2021.) na području naselja Laze stanuje 259, naselja Gornji Crnogovci 69 i naselja Donji Crnogovci 106 stanovnika [16]. Usporedimo li sa popisom stanovništva iz 2011. godine [17] primjećujemo smanjenje broja stanovnika sva tri naselja. Broj stanovnika Laza se smanjio za 55, Gornjih Crnogovaca za 29 te Donjih Crnogovaca za 25 stanovnika. Razlozi promjene broja stanovništva su razni: ekonomski, psihološki, politički, migracije, niski natalitet, visok mortalitet itd.

Tablica 2.5. Kretanje broja stanovnika u naseljima Laze, Gornji i Donji Crnogovci od 2011. do 2021. [16, 17]

Naselje/godina	popis		razlika
	2011	2021.	/
Donji Crnogovci	131	106	-25
Gornji Crnogovci	98	69	-29
Laze	314	259	-55

Kako bi odredili dugoročno opterećenje na sustav javne odvodnje i pročišćavanje otpadnih voda potrebo je znati broj stanovnika u 2053. godini. Projekcije stanovništva za ovako mala naselja se rijetko kada izrađuju. Iako projekcije stanovništva nisu u domeni građevinske struke, projektant je često „prisiljen“ sam ih napraviti. Tako je u ovom slučaju kao polazna projekcija stanovništva uzeta projekcija broja stanovništva Hrvatske do 2051. godine dr.sc. A. Akrapa uzimajući u obzir mnoge utjecajne čimbenike (Tablica 2.6.). Takva projekcija je prognozirala da će Hrvatska 2021. godine imati 3.882.700 stanovnika. Popisom iz 2021. je utvrđen ukupan broj stanovnika Hrvatske od 3.871.833. Upravo zbog zanemarive razlike procijenjenog i stvarnog broja stanovnika Hrvatske, projekcija postaje podloga za projekciju stanovništva naselja Laze, Gornji i Donji Crnogovci. Nadalje, promjene izražene postotkom svake 10. godine prikazane su Tablica 2.7. te takve postotke „preslikavamo“ na projektna naselja (Tablica 2.8.). Broj stanovnika za 2053. godinu je jednak broju stanovnika 2051. godine (pretpostavka da neće doći do promjene u broju stanovnika).

Tablica 2.6. Projekcije stanovništva Hrvatske do 2051. godine [18]

Dob/godina	2011.	2016.	2021.	2031.	2041.	2051.
0 – 14	652.428	590.000	554.300	474.300	424.500	379.600
15 – 64	2.873.828	2.656.000	2.455.900	2.232.900	2.036.600	1.826.100
65+	758.633	810.000	872.500	966.100	959.500	943.800
Ukupno	4.284.889	4.056.000	3.882.700	3.673.300	3.420.600	3.149.500

Indeks (2011. = 100,0)

Dob/godina	2011.	2016.	2021.	2031.	2041.	2051.
0 – 14	100	90,4	85	72,7	65,1	58,2
15 – 64	100	92,4	85,5	77,7	70,9	63,5
65+	100	106,8	115	127,3	126,5	124,4
Ukupno	100	94,7	90,6	85,7	79,8	73,5

Indeks (ukupno = 100,0)

Dob/godina	2011.	2016.	2021.	2031.	2041.	2051.
0 – 14	15,2	14,5	14,3	12,9	12,4	12,1
15 – 64	67,1	65,5	63,3	60,8	59,5	58
65+	17,7	20	22,5	26,3	28,1	30
Ukupno	100	100	100	100	100	100

Tablica 2.7. Promjene izražene u %

godina	br.st	promjena [%]
2021.	3882700	
2031.	3673300	-5.4
2041.	3420600	-6.9
2051.	3149500	-7.9

Tablica 2.8. Projekcija stanovništva naselja Laze, Gornji i Donji Crnogovci

Naselje/godina	popis	projekcija st.		
	2021.	2031.	2041.	2051. = 2053.
Donji Crnogovci	106	100	93	87
Gornji Crnogovci	59	56	52	58
Laze	259	245	228	212



2.4. Gospodarstvo

Osnovne gospodarske djelatnosti na projektom obuhvaćenom području predstavlja poljoprivreda i stočarstvo uz manje značajne gospodarske subjekte koji su većinom obiteljskog tipa. U ovom poglavlju ćemo navesti subjekte koji imaju ili mogu imati utjecaj na cjelokupno opterećenje projektnog sustava javne odvodnje i pročišćavanja.

Na području naselja Laze izdvaja se svinjogojski centar Slavonsko zrno na samom zapadu naselja (I, I3 zona). Za svinju prosječne kilaže 100 kg potrebno je cca 1 m² korisne površine [19]. Ukupna površina farme iznosi cca 2632 m² [7], a pretpostavljeni koeficijent korisnosti je 0.8. Dugoročno gledano predviđa se izgradnja svinjogojskog nastavnog centra uz kapacitet smještaja do maksimalno 50 kreveta tipa motel [2]. Uz motel predviđena je i izgradnja dodatna farma površine cca 500 m² (I3, T4 zona). Prema svemu navedenom kapacitet farmi je cca 2632 svinja.

Na sjevernom dijelu naselja Laze nalazi se izdvojeno građevinsko područje na kojem se planira izgradnja pretežito industrijsko-proizvodne namjene (I1 zona) uz koeficijent izgrađenosti 0.6 [20]. Površina područja iznosi cca 2.6 ha [7].

Na sjevernom području naselja Donji Crnogovci nalazi se farma pilića Dokuzović. Najveća gustoća naseljenosti farme pilića ne smije biti veća od 33 kg/m² [21]. Ako uzmemo prosječnu kilažu pilića od cca 2 kg, gustoća naseljenosti je cca 15 pilića/m². Analogno farmi svinja, pretpostavljeni koeficijent je 0.8, a površina farme je cca 1122 m² [7]. Prema svemu navedenom kapacitet farme je cca 13464 pilića.

Na projektom području se nalaze i 3 farme goveda: farma goveda Čevizović u središtu Gornjih Crnogovaca kapaciteta cca 100 goveda, farma goveda Arić na jugu Gornjih Crnogovaca kapaciteta cca 200 goveda [22] te farma goveda Bilešić na jugu Donjih Crnogovaca kapaciteta cca 200 goveda [23]. Farma Čevizović je površinski nešto manja farma u usporedbi sa druge dvije te je stoga i kapacitet nešto manji.

Od turističkih objekata možemo izdvojiti već spomenuti planirani motel sa maksimalno 50 ležajeva te eko eto selo (T5 zona) na jugu Gornjih Crnogovaca smještajnog kapaciteta cca 20 kreveta. Navedene građevinske zone i farme detaljnije su prikazane u Prilogu 1A i Prilogu 1B.

2.5. Infrastruktura

Kroz naselje Laze prolazi, od važnijih cesta, županijska cesta Ž4178 koja se pruža uz potok Adžamovka (sjever-jug). Lokalna cesta L42020 prolazi kroz naselja Gornji i Donji Crnogovci te ih ujedno spaja sa naseljem Laze. U naseljima nije izgrađen nogostup.

Vodopokrbrni sustav, sustav telekomunikacije te elektroenergetike je izgrađen u sva tri naselja.

Sustav odvodnje i sustav opskrbe plinom nije izgrađen niti u jednom naselju.

3. Definiranje mjerodavnih opterećenja

Prijašnjom projekcijom stanovništva pretpostavili smo broj stalnih stanovnika naselja za 2053. godinu. Isto tako potrebo je pretpostaviti i priključenost stanovništva na sustav javne odvodnje u planskom razdoblju (Tablica 3.1.). Do kraja planskog razdoblja pretpostavljamo 90 %-tnu priključenost stanovništva. Kako bi se to ostvarilo, Općina mora poduzeti poticajne mjere koje su joj u mogućnosti ako želi ostvariti navedenu viziju (održivi razvoj, poboljšanje standarda življenja, zaštita zdravlja, zaštita okoliša...).

Tablica 3.1. Pretpostavljena priključenost po naseljima

	2021.	2031.	2041.	2051. = 2053.
Priključenost	0%	65%	80%	90%
Donji Crnogovci	0	65	75	78
Gornji Crnogovci	0	36	42	52
Laze	0	159	183	191

Pretpostavlja se izgradnja već spomenutog motela sa 50 ležaja i farme od 500 m² do 2053. godine. Također se pretpostavlja 100 %-tna priključenost svih gospodarskih i turističkih objekata bez većih promjena u njihovim kapacitetima. Tehnološke vode farmi, industrijsko-prerađivačkih objekata i drugih se mogu ispustiti u sustav javne odvodnje uz pridržavanje graničnih vrijednosti emisija za pokazatelje: BPK₅ = 250 mg O₂/l, KPK_{Cr} = 700 mg O₂/l, ukupni fosfor = 10 mg P/l i ukupni dušik = 50 mg N/l [3].

Specifične količine otpadnih voda i koeficijent neravnomjernosti po različitim korisnicima kanalizacije su odabrani prema smjernicama Margete [24] [25] korigirani dosadašnjim iskustvima iz prakse. Zbog novo projektiranog sustava odvodnje u kontinentalnoj Hrvatskoj (tlo s međuzrnskom poroznosti i područje s visokim razinama podzemnih voda), tuđe vode su procijenjene kao 50 %-tne količine srednjih dnevnih količina otpadnih voda stanovnika, turista i industrije. Također je predviđen i priključak oborinskih voda s krova kuće na najuzvodnijem revizijskom oknu radi ispiranja kanalizacijskog sustava. Jedan na sjeveru Laza, drugi na sjeveru Gornjih Crnogovaca. Količina takvih voda iznosi 2.5 l/s po priključku što odgovara kući prosječne tlocrtnne površine od 100 m². Proračun mjerodavnog hidrauličkog opterećenja

otpadnom vodom i kapaciteta biljnog uređaja prikazan je Tablica 3.2. Proračun mjerodavnog opterećenja otpadnom tvari prikazan je Tablica 3.3.

Tablica 3.2. Proračun mjerodavnog opterećenja otpadnom vodom

KONT. HRVATSKA																			
dugoročno (2053.)																			
	Opis	Broj	Suma	Priključenost	N_k	q_{spec}	$Q_{sr,dn}$	K_d	$Q_{max,dn}$	K_h	$q_{max,h}$	$Q_{tuđe,inf.}$	$Q_{mjer,razdj}$	organsko opterećenje	C_{spec}	MD	ES		
				[%]	[/]	[l/stanovnik·d]	[m ³ /d]	[/]	[m ³ /d]	[/]	[l/s]	[l/s]	[l/s]	[gBPK5/osobi/d]	[mgBPK5/l=gBPK5/m3]	[kg/d]			
Stanovnici	Donji Crnogovci	87	357	90%	78	90	7.0	1.5	10.53	2	0.24	0.99	9.53	60	/	/	78		
	Gornji Crnogovci	58			52		4.7		7.02		0.16						52		
	Laze	212			191		17.2		25.79		0.60						191		
Turizam	Motel - Laze	50	/	100%	50	100	5	1.5	7.5	2.2	0.19	0.99	9.53	60	/	/	50		
	Eko etno selo - G. Crnogovci	20	/	100%	20	90	1.8	1.5	2.7	2.2	0.07						20		
		A_{zone}	K_i		A_{izg}	$q_{spec,ind}$													
		[ha]	[%]		[ha]	[l/ha·s]													
Industrija	Zona I1 - Laze	2.6	60%	100%	1.6	0.5	68.3	/	/	/	0.79	0.99	9.53	/	250	17	285		
		A_{farma}	K_k		N	$q_{spec,farma}$													
		[m ²]	[%]		[životinja/m ²]/ [ukupan br. ž]	[l/životinja·d]													
	Svinjogojski centar Slavonsko zрно- I, I3 Laze	3290	80%	100%	1	12	31.6	1.2	37.9	1.6	0.70			/	250	8	132		
	Farma pilića Dokuzović - I3 - D.Crnogovci	1122	80%	100%	15	0.4	5.4	1.2	6.5	1.6	0.12			/	250	1	22		
	Farma goveda Bilešić - D.Crnogovci	/	/	100%	200	60	12.0	1.2	14.4	1.6	0.27			/	250	3	50		
	Farma goveda Čevizović- G.Crnogovci	/	/	100%	100	60	6.0	1.2	7.2	1.6	0.13			/	250	2	25		
Farma goveda Arić - G.Crnogovci	/	/	100%	200	60	12.0	1.2	14.4	1.6	0.27	/	250	3	50					
																	955		

Tablica 3.3. Proračun opterećenja otpadnom tvari

Pokazatelj	Jedinična norma [g/ES/d]	Mjerodavno opterećenje otpadnom tvari [kg/d]
		2053. godina
BPK ₅	60	57
KPK	120	115
ST	70	67
N _{uk}	11	11
P _{uk}	2.5	2



4. Tehnički opis sustava odvodnje

Prilikom vođenja kanalizacijske mreže koristio se *Autodesk Civil 3d* računalni program sa georeferenciranim DOF i HOK podlogama u HRTS96 koordinatnom sustavu. HOK je poslužila za iscrtavanje slojnica terena sa pripadajućim visinskim kotama pomoću kojih se generira tzv. trokutni 3d model terene projektnog područja. Tako prilikom situacijskog vođenja kanalizacijske mreže dolazi i do automatskog visinskog vođenja.

Osnovna pravila prilikom vođenja kanalizacijske mreže [24]:

- minimalni promjer cijevi 300 mm (radi sprječavanja začepjenja i olakšanja pročišćavanje)
- minimalna dubina do tjemena cijevi 0.9 m
- minimalni uzdužni nagib gravitacijskih cjevovoda 0.3 % (uvjetovano min. brzinom toka, tj. mogućnošću začepjenja i taloženja suspenzija)
- maksimalnu uzdužni nagib gravitacijskih cjevovoda 3 % (radi zaštite cijevi od struganja i ispiranja stijenki i spojeva)
- maksimalni razmak revizijskih okana 50 m (radi olakšanja pročišćavanje)
- na dionicu između revizijskih okana nema promjena u karakteristikama cjevovoda te vode u pravcu
- skretanja (maksimalno 90° za cjevovode bez prekida pada), spajanja, granjanja, prekid pada cjevovoda se izvodi unutar okana bez stvaranja uspora
- minimalni nazivni promjer za tlačni kanalizacijski cjevovod DN 90 te se vodi paralelno sa terenom
- kanalizacijska mreža se smješta u gabaritu ceste [2]

Za gravitacijske cijevi odabrane su PVC DN 300 cijevi, SN 8. Za tlačnu dionicu između naselja Donji Crnogovci i Laze odabran je PEHD DN 90 cjevovod, PN 10. Situacije i uzdužni profili prikazani su u grafičkim priložima.



4.1. Rovovi

Na cjelokupnoj kanalizacijskoj mreži možemo izdvojiti 3 vrste rovova za polaganje gravitacijskog sanitarnog cjevovoda: rov do dubine 175 cm (širok 82 cm), rov od dubine 175 do 400 cm (širok 90 cm) te rov dubine preko 400 cm (širok 100 cm).

Za tlačni sanitarni cjevovod postoji samo jedna vrsta rova: rov dubine do 175 cm koji je širok 80 cm.

Sve cijevi se polažu simetrično u odnosu na iskop rova na posteljicu debljine 10 cm od zbijenog sitnozrnatog materijala krupnoće do 8 mm po cijeloj širini rova. Cijev se zatrpava zbijenim sitnozrnatim materijalom krupnoće do 8 mm debljine 30 cm od tjemena cijevi. Ostali volumen rova se zatrpava zbijenim materijalom od iskopa krupnoće do 12 mm.

Za cijev P112, na dionici sanitarnog cjevovoda P107-P112 od stacionaže 0+000.00 do 0+020.37, potrebno je izvesti bušenje ispod potoka Adžamovka sa ugradnjom čelične zaštitne cijevi DN 400. Kroz zaštitnu cijev će se provesti sanitarna cijev sa odgovarajućim distancerima međusobnog razmaka 1 m. Potpuno jednaki postupak je potrebno provesti i za cijev P168 na dionici sanitarnog cjevovoda P168-P169 od stacionaže 0+000.00 do 0+037.54. Dubina potoka na tim lokacijama je cca 2 m. Dubina polaganja zaštitne cijevi od dna korita potoka je 1 m.

4.2. Revizijska okna

Revizijskim oknima se omogućuje pristup kanalizacijskoj mreži (održavanje kanalizacije, pregled kanala, čišćenje, popravci itd.). Također služe i za ventilaciju i aeraciju te omogućuju tehnički ispravno spajanje kanala, njihovo skretanje, promjenu pada i profila.

Sva revizijska okna su predviđena kao monolitna armirano-betonska okna C 25/30. Sva samostalna okna (koja nisu u okviru crpne stanice) imaju vanjske tlocrtne dimenzije 1.5 x 1.5 m, a visine/dubine ovise od kotama nivelete ulaznog, tj. izlaznog cjevovoda. Temeljna ploča, stropna ploča i zidovi su debljine 25 cm. Unutarnje tlocrtne dimenzije su 1 x 1 m. Ispod okna predviđa se izvesti sloj podložnog betona C 12/15 debljine 10 cm radi ispravljanja nepravilnosti tla i kao osiguranje protiv slijeganja. Na dnu okna predviđa se izvesti kineta C 16/20 za



protjecanje vode u predviđenom smjeru. Visina kinete je do $1/2$ promjera cijevi, a bokovi kinete su prema stijenci okna u nagibu 1:5. Prodor ulaznih/izlaznih cijevi kroz okno se predviđa KGS 300 umetkom. Oko cijevi s vanjske strane okna se postavljanja naknadni beton C 16/20 zbog razlike u debljini KGS umetka te kako bi se spoj dodatno zabrtvio. Svakom revizijskom oknu predviđa se ugradnja lijevano željeznog poklopca 60 x 60 cm nosivosti 250 kN. Također je svako okno opremljeno tipskim ljestvama koje se pružaju do dna okna. Iskop jame je širi za 0.5 m od vanjskih tlocrtnih dimenzija okna.

4.3. Crpne stanice

Kod sustava odvodnje otpadnih voda poželjno je u što većoj mjeri koristiti gravitacijsko tečenje u cijevima, ali zbog složenosti reljefnog oblika terena te predubokog visinskog vođenja cjevovoda na pojedinim dionicama mreže potrebno je postavljanje tlačne kanalizacije. Tlačna kanalizacija radi na principu gravitacijskog dovoda vode u crpni bazen iz kojega tlačna pumpa naknadno prepumpava vodu na višu kotu gdje se ponovno ostvaruje gravitacijsko tečenje. Na cjelokupno projektnom području predviđene su 4 crpne stanice. Ukoliko neka od crpnih stanica ostane bez struje, retencijski kapaciteti dovodnih cjevovoda su dovoljni za višesatni dotok otpadnih voda. Sve crpne stanice su predviđene kao monolitne armirano-betonske C 25/30.

Crpna stanica CS1 nalazi se na stacionaži 0+000.00 sanitarnog cjevovoda P18-P31 i sanitarnog cjevovoda P58-P70. Drugim riječima, dovod otpadne vode se vršim upravo tim navedenim cjevovodima. Unutarnje tlocrtne dimenzije crpnog bazena su 1.25 x 1.25 m. Temeljna ploča, stropna ploča i zidovi su debljine 25 cm. Ispod crpne stanice predviđa se izvesti sloj podložnog betona C 12/15 debljine 10 cm radi ispravljanja nepravilnosti tla i kao osiguranje protiv slijeganja. Kota dna crpnog bazena je 98.05 m .n.m. Kota paljenja crpke je 98.65 m n.m., a gašenja na 98.35 m n.m. što daje radnu visinu od 30 cm. Radni volumen iznosi 0.47 m³. Cijev P70 sanitarnog cjevovoda P58-P70 se nalazi na koti 98.75 m n.m. što je 40 cm iznad najniže razine vode u bazenu. Cijev P31 sanitarnog cjevovoda P18-P31 se nalazi na koti 100.7 m n.m. što je 205 cm iznad najniže razine vode u bazenu te je potrebno izvesti prigušenje toka pomoću dodatne vertikalne cijevi jednakog promjera gdje se završetak dovoda preusmjerava vertikalno ispod razine minimalne razine vode na kotu 98.20 m n.m. Prigušenje se izvodi kako



se zrak umješan u otpadnoj vodi zbog previsokog slobodnog pada ($> 1\text{ m}$) ne bi našao oko rotora crpke što uzrokuje probleme prilikom rada crpke. Kako bi se otklonila mogućnost formiranja kore (sloj masnoće i lakše krutine) i taloženja na dnu bazena, izvodi se skošenje dna i bočnih strana uz zid. Minimiziranjem površine dna i preostalog volumena dolazi do porasta brzine toka u blizini usisa crpke te se onemogućava taloženje. Nagib skošenja je 2:1, a „iza“ pumpi 1:1 te se izvodi naknadnim betonom C 16/20. Prodor ulaznih/izlaznih gravitacijskih cijevi kroz okno se predviđa KGS 300 umetkom. Oko cijevi s vanjske strane okna se postavljanja naknadni beton C 16/20 zbog razlike u debljini KGS umetka te kako bi se spoj dodatno zabrtvio. Crpnoj stanici se predviđa ugradnja 2 lijevano željeznog poklopca 60 x 60 cm nosivosti 250 kN točno iznad svake pumpe. Predviđene su i tipske ljestve koje se pružaju do dna. U crpnom bazenu su predviđene dvije potopne pumpe kapaciteta 4 l/s (jedna radna i jedna rezervna). Manometarska visina dizanja svake pumpe je 3.71 m. Crpke će se ugraditi na dno crpnog bazena uz mogućnost podizanja i spuštanja pomoću vertikalnih vodilica s automatskim nasjedanjem na lijevano željezni EN-komad koji će biti ugrađen kao fiksni element. Daljnja montaža fazonskih komada i armatura prikazana je u Prilogu 31. Otpadna voda se prepumpava iz crpnog bazena u susjednu komoru revizijskog okna RO72 unutarnjih tlocrtnih dimenzija 1 x 1.25 m gdje voda nastavlja otjecati gravitacijski. Kota izlaznog otvora tlačnog cjevovoda je 101.29 m n.m. Ostale karakteristike revizijskog okna su opisane u poglavlju 4.2. Revizijska okna. Vanjske tlocrtne dimenzije građevine su 3 x 1.75 m. Iskop jame je širi za 0.5 m od vanjskih tlocrtnih dimenzija.

Crpna stanica CS2 nalazi se na stacionaži 0+000.00 sanitarnog cjevovoda P32-P44, sanitarnog cjevovoda P45-P49 i sanitarnog cjevovoda P50-P53. Drugim riječima, dovod otpadne vode se vršim upravo tim navedenim cjevovodima. Unutarnje tlocrtne dimenzije crpnog bazena su 1.65 x 1.50 m. Temeljna ploča, stropna ploča i zidovi su debljine 25 cm. Ispod crpne stanice predviđa se izvesti sloj podložnog betona C 12/15 debljine 10 cm radi ispravljanja nepravilnosti tla i kao osiguranje protiv slijeganja. Kota dna crpnog bazena je 95.14 m .n.m. Kota paljenja crpke je 95.84 m n.m., a gašenja na 95.44 m n.m. što daje radnu visinu od 40 cm. Radni volumen iznosi 0.99 m³. Cijev P49 sanitarnog cjevovoda P45-P49 se nalazi na koti 95.93 m n.m. što je 49 cm iznad najniže razine vode u bazenu. Cijev P44 sanitarnog cjevovoda P32-P44 se nalazi na koti 97.86 m n.m. što je 242 cm iznad najniže razine vode u bazenu te je potrebno



izvesti prigušenje toka pomoću dodatne vertikalne cijevi jednakog promjera gdje se završetak dovoda preusmjerava vertikalno ispod razine minimalne razine vode na kotu 95.29 m n.m. Cijev P53 sanitarnog cjevovoda P50-P53 se nalazi na koti 97.39 m n.m. što je 195 cm iznad najniže razine vode u bazenu te je također potrebno izvesti prigušenje toka. Nagib skošenja je 2:1, a na zidu prema kojem se tlači voda 1:1 te se izvodi naknadnim betonom C 16/20. Prodor ulaznih gravitacijskih cijevi kroz okno se predviđa KGS 300 umetkom. Oko cijevi s vanjske strane okna se postavljanja naknadni beton C 16/20 zbog razlike u debljini KGS umetka te kako bi se spoj dodatno zabrtvio. Crpnoj stanici se predviđa ugradnja 2 lijevano željeznog poklopca nosivosti 250 kN. Jedan poklopac dimenzija 60 x 60 cm, a drugi 40 x 60 cm. Predviđene su i tipske ljestve koje se pružaju do dna. U crpnom bazenu su predviđene dvije potopne pumpe kapaciteta 5 l/s (jedna radna i jedna rezervna). Manometarska visina dizanja svake pumpe je 14.59 m. Crpke će se ugraditi na dno crpnog bazena uz mogućnost podizanja i spuštanja pomoću vertikalnih vodilica s automatskim nasjedanjem na lijevano željezni EN-komad koji će biti ugrađen kao fiksni element. Daljnja montaža fazonskih komada i armatura prikazana je u Prilogu 32. Otpadna voda se prepumpava tlačnim cjevovodom T1 PEHD DN 90 iz crpnog bazena u komoru revizijskog okna RO73 koji se nalazi na stacionaži 0+233.00 sanitarnog cjevovoda P71-P75 gdje voda nastavlja otjecati gravitacijski. Kota izlaznog otvora tlačnog cjevovoda je 99.03 m n.m. Tlačni cjevovod izlazi iz crpne stanice na koti 98.15 m n.m. te se polaže na dubinu 0.9 m do tjemena cijevi duž cijele dionice. Ostale karakteristike revizijskog okna su opisane u poglavlju 4.2. Revizijska okna. Na prolasku tlačnog cjevovoda kroz zid crpne stanice te revizijskog okna ugrađuje se RDS 90 brtveni umetak. Ukupna duljina tlačnog cjevovoda T1 iznosi cca 782 m. Skretanja Vanjske tlocrtne dimenzije crpne stanice su 2.15 x 2 m. Iskop jame je širi za 0.5 m od vanjskih tlocrtnih dimenzija okna.

Crpna stanica CS3 nalazi se na stacionaži 0+000.00 sanitarnog cjevovoda P107-P112. Drugim riječima, dovod otpadne vode se vršim upravo tim navedenim cjevovodom. Unutarnje tlocrtne dimenzije crpnog bazena su 1.25 x 1.25 m. Temeljna ploča, stropna ploča i zidovi su debljine 25 cm. Ispod crpne stanice predviđa se izvesti sloj podložnog betona C 12/15 debljine 10 cm radi ispravljanja nepravilnosti tla i kao osiguranje protiv slijeganja. Kota dna crpnog bazena je 103.63 m n.m. Kota paljenja crpke je 104.23 m n.m., a gašenja na 103.93 m n.m. što daje radnu visinu od 30 cm. Radni volumen iznosi 0.47 m³. Cijev P112 sanitarnog cjevovoda P107-



P112 se nalazi na koti 104.34 m n.m. što je 41 cm iznad najniže razine vode u bazenu. Nagib skošenja na „bočnim“ zidovima okna je 2:1, a „iza i ispred“ pumpi 1:1 te se izvodi naknadnim betonom C 16/20. Prodor ulaznih/izlaznih gravitacijskih cijevi kroz okno se predviđa KGS 300 umetkom. Oko cijevi s vanjske strane okna se postavljanja naknadni beton C 16/20 zbog razlike u debljini KGS umetka te kako bi se spoj dodatno zabrtvio. Crpnoj stanici se predviđa ugradnja 2 lijevano željeznog poklopca 60 x 60 cm nosivosti 250 kN točno iznad svake pumpe. Predviđene su i tipske ljestve koje se pružaju do dna. U crpnom bazenu su predviđene dvije potopne pumpe kapaciteta 4 l/s (jedna radna i jedna rezervna). Manometarska visina dizanja svake pumpe je 3.46 m. Crpke će se ugraditi na dno crpnog bazena uz mogućnost podizanja i spuštanja pomoću vertikalnih vodilica s automatskim nasjedanjem na lijevano željezni EN-komad koji će biti ugrađen kao fiksni element. Daljnja montaža fazonskih komada i armatura prikazana je u Prilogu 33. Otpadna voda se prepumpava iz crpnog bazena u susjednu komoru revizijskog okna RO172 unutarnjih tlocrtnih dimenzija 1 x 1.25 m gdje voda nastavlja otjecati gravitacijski. Kota izlaznog otvora tlačnog cjevovoda je 106.79 m n.m. Ostale karakteristike revizijskog okna su opisane u poglavlju 4.2. Revizijska okna. Vanjske tlocrtne dimenzije građevine su 3 x 1.75 m. Iskop jame je širi za 0.5 m od vanjskih tlocrtnih dimenzija.

Crpna stanica CS4 nalazi se na stacionaži 0+000.00 sanitarnog cjevovoda P113-P149, sanitarnog cjevovoda P150-P167 i sanitarnog cjevovoda P168-P169. Drugim riječima, dovod otpadne vode se vršim upravo tim navedenim cjevovodom. Unutarnje tlocrtne dimenzije crpnog bazena su 1.5 x 1.5 m. Temeljna ploča, stropna ploča i zidovi su debljine 25 cm. Ispod crpne stanice predviđa se izvesti sloj podlošnog betona C 12/15 debljine 10 cm radi ispravljanja nepravilnosti tla i kao osiguranje protiv slijeganja. Kota dna crpnog bazena je 94.21 m n.m. Kota paljenja crpke je 94.91 m n.m., a gašenja na 94.51 m n.m. što daje radnu visinu od 40 cm. Radni volumen iznosi 0.9 m³. Cijev P167 sanitarnog cjevovoda P150-P167 se nalazi na koti 95.01 m n.m. što je 50 cm iznad najniže razine vode u bazenu. Cijev P169 sanitarnog cjevovoda P168-P169 se nalazi na koti 95.17 m n.m. što je 66 cm iznad najniže razine vode u bazenu. Cijev P149 sanitarnog cjevovoda P113-P149 se nalazi na koti 97.96 m n.m. što je 345 cm iznad najniže razine vode u bazenu te je potrebno izvesti prigušenje toka pomoću dodatne vertikalne cijevi jednakog promjera gdje se završetak dovoda preusmjerava vertikalno ispod razine minimalne razine vode na kotu 95.06 m n.m. Nagib skošenja na „bočnim“ zidovima okna



je 1:1, a „iza i ispred“ pumpi 2:1 te se izvodi naknadnim betonom C 16/20. Prodor ulaznih gravitacijskih cijevi kroz okno se predviđa KGS 300 umetkom. Oko cijevi s vanjske strane okna se postavljanja naknadni beton C 16/20 zbog razlike u debljini KGS umetka te kako bi se spoj dodatno zabrtvio. Crpnoj stanici se predviđa ugradnja lijevano željeznog poklopca 70 x 70 cm nosivosti 250 kN iznad jedne pumpe te lijevano željeznog poklopca 70 x 140 cm nosivosti 250 kN iznad druge pumpe. Predviđene su i tipske ljestve koje se pružaju do dna. U crpnom bazenu su predviđene dvije potopne pumpe kapaciteta 9.5 l/s (jedna radna i jedna rezervna). Manometarska visina dizanja svake pumpe je 4.35 m. Crpke će se ugraditi na dno crpnog bazena uz mogućnost podizanja i spuštanja pomoću vertikalnih vodilica s automatskim nasjedanjem na lijevano željezni EN-komad koji će biti ugrađen kao fiksni element. Daljnja montaža fazonskih komada i armatura prikazana je u Prilogu 34. Otpadna voda se prepumpava iz crpnog bazena u susjednu komoru revizijskog okna RO174 unutarnjih tlocrtnih dimenzija 1.5 x 1 m gdje voda nastavlja otjecati gravitacijski. Kota izlaznog otvora tlačnog cjevovoda je 98.3 m n.m. Ostale karakteristike revizijskog okna su opisane u poglavlju 4.2. Revizijska okna. Vanjske tlocrtne dimenzije građevine su 2 x 3.25 m. Iskop jame je širi za 0.5 m od vanjskih tlocrtnih dimenzija.

4.4. Okna za ispiranje

Okna za ispiranje se nalaze na svakih 150 m tlačnog sanitarnog cjevovoda T1. Služe ispiranju tlačnog cjevovoda preko armaturnog spoja u oknu koje obavlja komunalna služba. Okna su predviđena kao monolitna armirano-betonska okna C 25/30. Temeljna ploča, stropna ploča i zidovi su debljine 25 cm. Ispod okna predviđa se izvesti sloj podložnog betona C 12/15 debljine 10 cm radi ispravljanja nepravilnosti tla i kao osiguranje protiv slijeganja. Unutarnje tlocrtne dimenzije okna su 1 x 1 m, a vanjske tlocrtne dimenzije su 1.5m x 1.5 m. Predviđa se i ugradnja lijevano željeznog poklopca 60 x 60 cm nosivosti 250 kN. Na prolasku tlačnog cjevovoda kroz zid okna za ispiranje ugrađuje se RDS 90 brtveni umetak. Iskop jame je širi za 0.5 m od vanjskih tlocrtnih dimenzija.

Unutar okna se nalazi MMA-fazonski komad položen na naknadni beton C 16/20 koji služi kao sidreni blok. MMA-komad se rotira za 45° u odnosu na horizontalu kako bi se mogla spojiti armatura za ispiranje koja svoj prirubnički kraj ima ukošen za 45°. MMA-komad je zapravo T-

komad koji omogućava spajanje PEHD cijevi sa prirubničkim spojem. Pristup armaturi za ispiranje je moguć bez ulaska u okno sa površine ceste.



5. Tehnički opis uređaja za pročišćavanje otpadnih voda

5.1. Crpna stanica i tlačni cjevovod do septičkog tanka

Sustav pročišćavanja voda započinje crpnom stanicom CS5 koja prepumpava vodu u septički tank u neposrednoj blizini. Sanitarnim cjevovodom P171-P187 dovodi se sva otpadna voda u crpni bazen sa područja naselja Laze, Gornji i Donji Crnogovci. Unutarnje tlocrtne dimenzije crpnog bazena su 1.5 x 1.8 m. Temeljna ploča, stropna ploča i zidovi su debljine 25 cm. Ispod crpne stanice predviđa se izvesti sloj podložnog betona C 12/15 debljine 10 cm radi ispravljanja nepravilnosti tla i kao osiguranje protiv slijeganja. Kota dna crpnog bazena je 94.19 m .n.m. Kota paljenja crpke je 94.89 m n.m., a gašenja na 94.49 m n.m. što daje radnu visinu od 40 cm. Radni volumen iznosi 1.08 m³. Cijev P187 sanitarnog cjevovoda P171-P187 se nalazi na koti 94.98 m n.m. što je 49 cm iznad najniže razine vode u bazenu. Nagib skošenja je 1:1 te se izvodi naknadnim betonom C 16/20. Prodor ulazne gravitacijske cijevi kroz okno se predviđa KGS 300 umetkom. Oko cijevi s vanjske strane okna se postavljanja naknadni betona C 16/20 zbog razlike u debljini KGS umetka te kako bi se spoj dodatno zabrtvio. Crpnoj stanici se predviđa ugradnja 2 lijevano željeznog poklopca 80 x 80 cm nosivosti 250 kN točno iznad svake pumpe. Predviđene su i tipske ljestve koje se pružaju do dna. U crpnom bazenu su predviđene dvije potopne pumpe kapaciteta 9.5 l/s (jedna radna i jedna rezervna). Manometarska visina dizanja svake pumpe je 4.39 m. Crpke će se ugraditi na dno crpnog bazena uz mogućnost podizanja i spuštanja pomoću vertikalnih vodilica s automatskim nasjedanjem na lijevano željezni EN-komad koji će biti ugrađen kao fiksni element. Daljnja montaža fazonskih komada i armatura prikazana je u Prilogu 35. Na prolasku tlačnog cjevovoda kroz zid crpne stanice ugrađuje se RDS 125 brtveni umetak.

Prepumpavanje vode predviđa se PEHD DN 125, PN 10 cjevovodom koji iz crpne stanice CS5 izlazi na koti 95.92 m n.m. Tu kotu cjevovod zadržava sve do neposredno uz tank gdje se vertikalno diže do kote 98.25 m n.m. te ulazi u septički tank. Ostvarivanje lomova predviđa se korištenjem koljena PEHD DN 125 pod kutom 90°. Ukupna duljina tlačnog cjevovoda je 18.14 m. Nakon ulaska u septički tank, tlačni cjevovod završava T-komadom PEHD DN 125/180 kojim se dotok ispravno usmjerava u septički tank. Korištenje T-komada rezultira smanjenju brzine dotjecanja otpadne vode te se ne uzburkava sadržaj prve komore. T-komad je potrebno



produžiti s gornje strane za 33 cm radi olakšanog pristupa čišćenju, a s donje strane za 136 cm od osi ulaznog tlačnog cjevovoda kako bi bio uronjen u zonu bistrenja.

5.2. Septički tank i crpna stanica

U septičkom tanku odvija se predtretman i prvi stupanj pročišćavanja otpadne vode uz primarno izdvajanje krupnijeg otpada, raspršenih krutina i čestica ulja i masti. Uz duže vrijeme zadržavanja vode u septičkom tanku dolazi i do uklanjanja organske tvari te manjim dijelom ukupnog fosfora i dušika. Na dnu septičkog tanka, taloženjem krutina, stvara se mulj. Masti, ulja i lakše krutine nakupljaju se na površini i tvore sloj pjene (kore), dok se u srednjem sloju nalazi izbistrena voda koja se dalje transportima na biljni uređaj. Mulj i pjena se zadržavaju u tanku te se vremenom razgrađuju. Nedostatkom kisika osigurani su anaerobni procesi razgradnje. Takvom se razgradnjom mulj količinski razgradi i do četiri puta te poprimi crnu boju. U septičkom tanku se može postići učinkovitost pročišćavanja [26]:

- TSS: 50–70%,
- ulja i masti: 70%,
- BPK₅: 25–50%,
- TN: 10%,
- TP: 10%.

Septički tank je predviđen kao monolitna armirano-betonska C 25/30 građevina. Sastoji se od 4 komore od koje su tri radne, a četvrta najnižvodnija je u funkciji crpnog bazena.

Vanjske dimenzije septičkog tanka su 25.7 x 8.35 x 4.15 m. Ukupni volumen tanka je 598.5 m³, dok je radni/korisni volumen 513 m³. Predviđena radna visina/dubina vode je 3 m. Unutarnje dimenzije prve komore iznose 13.59 x 7.55 x 3.5 m. Radni volumen prve komore je 307.8 m³, a ukupni 359.1 m³. Druga i treća komora su identičnih unutarnjih dimenzija 4.53 x 7.55 x 3.5 m. Radni volumen svake je 102.6 m³, a ukupni volumen svake 119.7 m³. Četvrta komora je u funkciji crpne stanice te ima unutarnje dimenzije 1.5 x 7.55 x 3.5 m.



Tlačni cjevovod kojim se voda dovodi u septički tank je opisan u poglavlju 5.1. Crpna stanica i tlačni cjevovod do septičkog tanka. Treba samo napomenuti da se prilikom prolaska tlačnog cjevovoda kroz zid tanka, ugrađuje RDS 125 brtveni umetak.

Vanjski zidovi i temeljna ploča su debljine 40 cm. Ispod temeljne ploče predviđa se izvesti sloj podložnog betona C 12/15 debljine 10 cm radi ispravljanja nepravilnosti tla i kao osiguranje protiv slijeganja. Stropna ploča i pregradni zidovi se predviđaju izvesti debljine 25 cm. Pregradni zidovi između prve i druge te druge i treće komore su dimenzija 7.55 x 3.3 m. Pregradni zidovi su povezani za temeljnu ploču i bočne zidove dok je gornja strana slobodna (visina otvora 20 cm) kako bi se osiguralo adekvatno prozračivanje tanka. Tečenje otpadne vode iz prve u drugu te iz druge u treću komoru je omogućeno otvorima na pregradnim zidovima koji se izvode na visini 1.2 m u odnosu na dno kako bi se nalazili u zoni bistrenja. Otvori dimenzija 0.5 x 0.3 m se izvode u nasuprotnim uglovima poprečnih zidova kako bi se osigurao duži put tečenja, a samim tim i duže vremensko zadržavanje otpadne vode u tanku. Pregradni zid između treće i četvrte komore (crpne stanice) je u potpunosti povezan sa stropnom i temeljnom pločom te bočnim zidovima. Dimenzije mu iznose 7.55 x 3.3 m. Dotok izbistrene vode u crpni bazen se omogućava pomoću T-komada PEHD DN 315 koji se postavlja na visini 2 m iznad dna septičkog tanka te dijagonalno nasuprot prijašnjeg pregradnog otvora. T-komad je potrebno produžiti s gornje strane za 125 cm radi olakšanog čišćenja, a s donje strane za 65 cm od osi T-komada kako bi bio uronjen u zonu bistrenja te se onemogućio transport čestica mulja i pjene u crpni bazen.

Dno crpne stanice se predviđa izvesti sa padom od 2 % prema crpnim agregatima. Denivelacija dna se izvodi naknadnim betonom C 16/20. Na području crpki (2.91 x 1.5 m) debljina naknadnog betona je 10 cm što znači da je dno crpnog bazena na koti 95.25 m n.m.

U crpnom bazenu su predviđene tri potopne pumpe kapaciteta 40 l/s (dvije radne i jedna rezervna). Manometarska visina dizanja svake pumpe je 3.05 m. Crpke će se ugraditi na dno crpnog bazena uz mogućnost podizanja i spuštanja pomoću vertikalnih vodilica s automatskim nasjedanjem na lijevano željezni EN-komad koji će biti ugrađen kao fiksni element. Daljnja montaža fazonskih komada i armatura prikazana je u Prilogu 37. Predviđa se da će crpke raditi



četiri puta dnevno po 15 minuta. Kota gašenja crpki iznosi 95.55 m n.m. Na prolasku tlačnog cjevovoda kroz zid crpne stanice ugrađuje se RDS 280 brtveni umetak.

Zbog stvaranja plinova opasnih za zdravlje ljudi (metan i sumporovodik) koji su produkt anaerobne razgradnje otpadne tvari, sva održavanja, čišćenja i pražnjenja tanka se predviđaju sa površine bez silaska u sam tank. S tim u vezi, predviđeno je izvesti 6 revizijskih okana sa inox poklopcima svijetlih dimenzija 60 x 60 cm. Jedino su u crpnom bazenu predviđene i tipske ljestve jer je bazen fizički odvojen od septičkog tanka potpunim pregradnim zidom. Također se iznad svake pumpe predviđa otvor sa inox poklopcem svijetlih dimenzija 100 x 70 cm.

Oko septičkog tanka se predviđa izvesti nasip širine krune 1 m s pokosom nasipa 1:1.5 koristeći materijal iz iskopa sa strojnim zbijanjem. Kota krune nasipa je 98.9 m n.m. što je u ravnini sa vanjskom plohom stropne ploče. Dno septičkog tanka je na koti 95.15 m n.m. Kota okolnog terena iznosi 96.9 m n.m.

5.3. Tlačni i distribucijski cjevovod BUVPT

Od septičkog tanka (crpne stanice) do središta biljnog uređaja s vertikalnim podpovršinskim tokom (BUVPT) predviđa se polaganje tlačnog cjevovoda PEHD DN 280, PN 10. Niveleta tlačnog cjevovoda položena je na koti 97.23 m n.m. koja se zadržava po čitavoj duljini. Ukupna duljina cjevovoda je 32.13 m. Na dionici cjevovoda su predviđena 2 horizontalna loma. Prvi na udaljenosti 0.5 m od početka tlačnog cjevovoda u neposrednoj blizini prodora cjevovoda kroz zid crpne stanice te drugi na udaljenosti 6.5 m od prvog loma. Ostvarivanje lomova predviđa se korištenjem koljena PEHD DN 280 pod kutom 90°. PEHD DN 280 tlačni cjevovod završava u središtu BUVPT okomitim grananjem na dvije dionice PEHD DN 225, PN 10 tlačnog cjevovoda. Svaka dionica je duljine 18.5 m mjereno od osi PEHD DN 280 cjevovoda. Dionice su položene horizontalno i u pravcu po čitavoj duljini.

Distribucijski cjevovodi PEHD DN 75, PN 10 spajaju se okomito na tlačni cjevovod PEHD DN 225 međusobnog osnog razmaka 1 m. Niveleta distribucijskih cjevovoda položena je na koti 97.32 m n.m. Ukupan broj distribucijski cijevi je 38. Po čitavoj duljini polažu se horizontalno i u pravcu. Duljina svakog distribucijskog cjevovoda je 18.5 m. Na dnu distribucijskih cjevovoda



buše se rupe promjera 5 mm. Početna rupa distribucijskog cjevovoda (uz tlačni cjevovod PEHD DN 225) buši se na udaljenosti 0.5 m od osi cjevovoda PEHD DN 225, a svaka sljedeća na osnovom razmaku od 1 m. Tako svakoj rupi „pripada“ površina 1 m² u koju će se ispuštati izbistrena otpadna voda iz septičkog tanka. Distribucijski cjevovodi polažu se u površinskom sloju BUVPT unutar supstrata granulacije 32-64 mm. Sloj je debljine 30 cm.

Na svakom distribucijskom cjevovodu predviđa se izvesti tri revizijska otvora PEHD DN 75, PN 10. Svaki je duljine 114 cm gledano od osi distribucijskog cjevovoda. Pomoću otvora omogućava se adekvatno održavanje distribucijskih cjevovoda. Revizijski otvori se na distribucijsku cijev povezuju pomoću T-komada PEHD DN 75, PN 10, a krajnji revizijski otvori pomoću koljena PEHD DN 75 pod kutom 90°. Revizijski otvori zatvaraju se s gornje strane kapama PEHD DN 90. Revizijski otvor se predviđa postaviti na završetcima distribucijskih cijevi, dok se preostala dva postavljaju na svakih 6.2 m od osi krajnjeg otvora.

5.4. Biljni uređaj s vertikalnim podpovršinskim tokom (BUVPT)

Biljni uređaji (BU) su umjetno oblikovane močvare kojima se, odražavajući prirodne procese u vodnim sustavima (kombinacija fizikalnih, bioloških i kemijskih procesa), poboljšava kvaliteta vode koja kroz njih protječe. Fizikalni procesi obuhvaćaju postupke isparavanja, filtracije, taloženja i adsorpcije koji su potpomognuti malim brzinama tečenja unutar BU. Od kemijskih procesa ističu se kemijska adsorpcija i apsorpcija, obaranje te ionska izmjena. No, najdominantniji su biološki procesi, tj. mikrobiološka razgradnja organske tvari koja je najizraženija unutar samog tijela (središnji dio-ispuna) BU [26] [27].

Hibridni biljni uređaj (HBU) je sustav kojeg karakteriziraju dva ili više serijski povezana bazena različitih tipova BU. Upravo takav sustav je predmet ovog projekta. Kao prvi u nizu odabran je BUVPT, a kao drugi u nizu BUHPT (biljni uređaj s horizontalnim podpovršinskim tokom). Takvom kombinacijom ostvaruje se veća učinkovitost pročišćavanja otpadnih voda. Kod BUVPT, kod kojeg je osigurano isprekidano dotjecanje otpadne vode, dolazi do prodora zraka u pore ispune između dva perioda mirovanja, što rezultira aerobnim uvjetima razgradnje organske tvari i postizanja potpune nitrifikacije. Nakon BUVPT slijedi BUHPT kod kojeg zbog stalne potopljenosti većim dijelom vladaju anaerobni uvjeti. Anaerobni uvjeti omogućuju



odvijanje procesa denitrifikacije. S obzirom da za proces denitrifikacije mora prethoditi nitrifikacija, BUHPT se ugrađuju nakon BUVPT.

Važnu ulogu treba posvetiti močvarnoj vegetaciji koja ima višestruku ulogu. Neke od važnih uloga močvarne vegetacije [26]:

- korijenje sa stabljikom povećava površinu za razvoj mikroorganizama
- prenose kisik u zonu korijenja (obogaćuju ispunu kisikom)
- vežu na sebe dušik i fosfor te tako pridonose većoj učinkovitosti pročišćavanja otpadnih voda
- rahle supstrat njišući se pod utjecajem vjetra te tako održavaju hidrauličku provodljivost
- uginula vegetacija pospješuje rast i razvoj mikroorganizama
- djeluje kao toplinski izolator tijekom zimskih mjeseci.

Za močvarnu vegetaciju projektnog BU odabrana je autohtona biljna vrsta, trska (lat. *Phragmites Australis*)

Tijelo BUVPT se predviđa kvadratnih tlocrtnih dimenzija 38 x 38 m. Kota površine iznosi 97.5 m n.m., a kota dna BUVPT iznosi 96.0 m n.m. Dno bazena je horizontalno, bez uzdužnih i poprečnih padova. Ukupna debljina porozne ispune (tijela BUVPT) iznosi 1.5 m.

Nagib unutarnjih pokosa bazena BUVPT iznosi 2:1. Kota krune nasipa iznosi 97,8 m n.m. oko čitavog bazena, a široka je 1 m. Vanjski pokosi nasipa su nagiba 1:1.5. Razmak između dva susjedna unutarnja ruba krune nasipa iznosi 38.3 m. Kota okolnog terena iznosi 96.9 m n.m. Nasip se izvodi od materijala iz iskopa sa strojnim zbijanjem.

Dno i pokosi bazena oblažu se PEHD nepropusnom geomembranom minimalne debljine 1.5 mm kako ne bi došlo do procjeđivanja nepročišćene vode u podzemlje. Kako bi se geomembrana dodatno zaštitila, oblaže se s gornje i donje strane (iznad i ispod) jednim slojem geoteksila minimalne gustoće 200 g/m². Potrebno je posebnu pažnju posvetiti brtvljenju geomembrane i tlačnih i spojnih cijevi koje prolaze kroz bočne stranice BU.



U kruni nasipa oko čitavog bazena izvodi se rov dimenzija 30 x 30 cm osim na mjestu prodora tlačne cijevi gdje mu je visina 20 cm, a širina ostaje ista 30 cm. U rov se polaže geomembrana sa geotekstilama se zatrpava materijalom iz iskopa sa strojnim zbijanjem. Rov služi osiguravanju stabilnosti ugrađene geomembrane.

Tijelo BUVPT se može podijeliti na 3 sloja u odnosu na njihove funkcije te veličinu granulacije supstrata. Supstrat svih slojeva se mora prije ugradnje isprati te ugrađivati nabačajem i ručnim razastiranjem. Također bi trebao biti u obloj formi bez oštih bridova. Zbijanje supstrata je strogo zabranjeno te je stoga kretanje teške mehanizacije po ugrađenom supstratu za vrijeme i nakon izgradnje zabranjeno.

Površinski sloj od supstrata granulacije 32-64 mm izvodi se po čitavoj površini bazena te je debljine 30 cm. Zauzima prostor između kota 97.2 m n.m. i 97.5 m n.m. Površinski sloj služi dodatnom raspršenju dotoka otpadne vode iz distribucijskog cjevovoda.

Središnji filtarski sloj od supstrata granulacije 2–4 mm izvodi se po čitavoj površini bazena te je debljine 80 cm. Zauzima prostor između kota 96.4 m n.m. i 97.2 m n.m. U biološkom pogledu, središnji sloj je najaktivniji dio BUVPT.

Pridneni drenažni sloj od supstrata granulacije 32-64 mm izvodi se po čitavoj površini bazena te je debljine 40 cm. Zauzima prostor između kota 96.0 m n.m. i 96.4 m n.m. Pridneni drenažni sloj se s površinske strane oblaže vodopropusnim geotekstilom s veličinom pora 180–360 μm koji sprječava ispiranje ispune iz središnjeg sloja. Uloga drenažnog sloja je „navlačenje“ vode na drenažne cijevi koje su položene unutar sloja.

Po čitavoj površini BUVPT predviđa se sadnja sadnica trske (lat. *Phragmites Australis*). Na ukupnu površinu 1444 m² (38 x 38 m) predviđeno je zasaditi 8664 komada sadnica trske (6 kom/m²). U normalnim pogonskim uvjetima potrebno je osigurati konstantu potopljenost pridnenog drenažnog sloja u iznosu 90-100 % njegove visine.



5.5. Drenažni cjevovod, spojne cijevi, ispusna okna BUVPT

Drenažni cjevovod se polaže horizontalno unutar pridnenog drenažnog sloja na koti 96.2 m n.m., tj. na visini od 20 cm od dna bazena BUVPT. Predviđene su 4 drenažne cijevi PEHD 160 duljine 35.9 m. Vanjske cijevi se polažu 4 m od ruba dna bazena do osi cjevovoda, a ostale na međusobnom osnom razmaku od 9.5 m. Početak/kraj svakog cjevovoda je odmaknut od ruba dna bazena za 30 cm. Navedene cijevi su međusobno spojene dodatnim drenažnim cjevovodom duljine 9.5 m te položene 30 cm od ruba dna bazena. Na sredini tih cjevovoda (3 lokacije) spaja se spojni cjevovod pomoću kojeg se pročišćena (u određenoj mjeri) voda odvodi izvan BUVPT. Sve tri spojne cijevi su PEHD DN 160, SN 8 te se na drenažne cijevi spajaju pomoću T-komada PEHD DN 160. Također se polažu horizontalno na koti 96.2 m n.m. kao i drenažne cijevi. Vanjske spojne cijevi su duljine 3.3 m te ulaze u izljevna okna (izljevno oko 1 i 2). Njihovi krajevi u oknu završavaju koljenom PEHD DN 160 pod kutom 90° na koje se nastavlja fleksibilna plastična cijev. Fleksibilna cijev omogućava kontrolu razine vode unutar bazena BUVPT bez potrebe ulaska radnog osoblja u okno. Voda se iz vanjskih okana odvodi PEHD DN 315 cjevovodom prema središnjem oknu (crpnoj stanici). Detaljniji prikaz izljevniha okana 1 i 2 je u Prilogu 50. Sličnih su karakteristika kao i tipska revizijska okna sa razlikom što umjesto kinete dna je napravljeno denivelirano dno nagiba 2 % prema PEHD DN 315 cjevovodu. Središnja spoja cijev je duljine 2.52 m te završava, kao i vanjski spojni cjevovodi, sa koljenom PEHD DN 160 pod kutom 90° na koje se nastavlja fleksibilna plastična cijev. Središnja cijev ulazi u okno koje osim kontrolne funkcije ima i funkciju crpne stanice (CS BUVPT-BUHPT).

Crpna stanica CS BUVPT-BUHPT prepumpava vodu prema BUHPT na dodatno pročišćavanje otpadne vode. Spojnim cjevovodima dovodi se pročišćena (u određenoj mjeri) voda iz BUVPT. Unutarnje tlocrtne dimenzije crpnog bazena su 1.25 x 1.35 m. Temeljna ploča, stropna ploča i zidovi su debljine 25 cm. Ispod crpne stanice predviđa se izvesti sloj podložnog betona C 12/15 debljine 10 cm radi ispravljanja nepravilnosti tla i kao osiguranje protiv slijeganja. Kota dna crpnog bazena je 95.40 m .n.m. Kota paljenja crpke je 96.02 m n.m., a gašenja na 95.70 m n.m. što daje radnu visinu od 32 cm. Radni volumen iznosi 0.54 m³. Spojne cijevi koti 96.12 m n.m. što je 42 cm iznad najniže razine vode u bazenu. Prodor ulazne gravitacijske cijevi kroz okno se predviđa KGS 300 umetkom. Oko cijevi s vanjske strane okna se postavljanja naknadni



betona C 16/20 zbog razlike u debljini KGS umetka te kako bi se spoj dodatno zabrtvio. Crpnoj stanici se predviđa ugradnja lijevano željeznog poklopca 140 x 70 cm nosivosti 250 kN, dok je svijetli otvor kroz okno dimenzija 61 x 125 cm. Predviđene su i tipske ljestve koje se pružaju do dna. U crpnom bazenu su predviđene dvije potopne pumpe kapaciteta 5 l/s (jedna radna i jedna rezervna). Manometarska visina dizanja svake pumpe je 2.5 m. Crpke će se ugraditi na dno crpnog bazena uz mogućnost podizanja i spuštanja pomoću vertikalnih vodilica s automatskim nasjedanjem na lijevano željezni EN-komad koji će biti ugrađen kao fiksni element. Daljnja montaža fazonskih komada i armatura prikazana je u Prilogu 51. Na prolasku tlačnog cjevovoda kroz zid crpne stanice ugrađuje se RDS 90 brtveni umetak, a na prolasku spojnog cjevovoda PEHD DN 160 kroz zid crpne stanice ugrađuje se RDS 160 brtveni umetak.

Na svakom drenažnom cjevovodu PEHD DN 160 duljine 35.9 m predviđa se ugradnja 4 cijevi za prozračivanje (odzračne cijevi) PEHD DN 160. Svaka odzračna cijev je duljine 222 cm gledano od osi drenažne cijevi. Pomoću otvora omogućava se dodatno prozračivanje ispune. Odzračne cijevi se na drenažnu cijev povezuju pomoću T-komada PEHD DN 160, a krajnja odzračna cijev pomoću koljena PEHD DN 160 pod kutom 90°. Odzračne cijevi zatvaraju se s gornje strane perforiranim kapama PEHD DN 200. Cijevi se predviđaju postaviti na završetcima drenažnih cjevovoda, dok se preostala dva postavljaju na 12 m od osi krajnjih odzračnika.

5.6. Tlačni i distribucijski cjevovod BUHPT

Prepumpavanje vode predviđa se PEHD DN 90, PN 10 cjevovodom koji iz crpne stanice CS BUVPT-BUHPT izlazi na koti 97.20 m n.m. Tu kotu cjevovod zadržava sve do spoja s distribucijskim cjevovodom koji se nalazi u uljevnom dijelu BUHPT. Ukupna duljina tlačnog cjevovoda je 2.6 m.

Distribucijski i tlačni cjevovod se spajaju pomoću T-komada PEHD DN 90. Kao i tlačni cjevovod, distribucijski cjevovod se polaže horizontalno i u pravcu na kotu 97.20 m n.m. T-komadom distribucijski cjevovod se dijeli na dvije grane duljine 18 m. Na dnu distribucijskih cjevovoda buše se rupe promjera 15 mm. Rupe se buše duž distribucijske cijevi na osnom razmaku od 3.6 m. Distribucijski cjevovod polaže se u uljevnom dijelu BUHPT unutar supstrata granulacije 32-64 mm. Predviđa se nasipati sloj supstrata 30 cm iznad tjemena distribucijske cijevi.



Na svakoj grani distribucijskog cjevovoda predviđa se izvesti tri revizijska otvora PEHD DN 90, PN 10. Svaki je duljine 135 cm gledano od osi distribucijskog cjevovoda. Pomoću otvora omogućava se adekvatno održavanje distribucijskih cjevovoda. Revizijski otvori se na distribucijsku cijev povezuju pomoću T-komada PEHD DN 90, a krajnji revizijski otvori pomoću koljena PEHD DN 90 pod kutom 90° . Revizijski otvori zatvaraju se s gornje strane kapama PEHD DN 90. Revizijski otvor se predviđa postaviti na završetku distribucijske grane, dok se preostala dva postavljaju na svakih 6 m od osi krajnjeg otvora.

5.7. Biljni uređaj s horizontalnim podpovršinskim tokom (BUHPT)

Tijelo BUHPT se predviđa kvadratnih tlocrtnih dimenzija 38 x 38 m. Kota površine iznosi 97.30 m n.m. osim na početku uljevnog dijela gdje iznosi 97.60 m n.m. (nadsloj supstrata). Kota dna BUHPT na uljevnom dijelu iznosi 96.50 m n.m. Dno bazena se izvodi s uzdužnim padom od 0.5 % te je stoga kota dna BUHPT na izljevnom dijelu 96.32 m n.m. Debljina ispune BUHPT na uljevnom dijelu je 80 (ne uzimajući u obzir nadsloj supstrata) te prema kraju raste gdje je na izljevnom dijelu 98 cm. Dno bazena se izvodi bez poprečnih padova.

Nagib unutarnjih pokosa bazena BUHPT iznosi 1:1. Kota krune nasipa iznosi 97,6 m n.m. oko čitavog bazena, a široka je 1 m. Vanjski pokosi nasipa su nagiba 1:1.5. Razmak između dva susjedna unutarnja ruba krune nasipa iznosi 38.3 m. Kota okolnog terena iznosi 96.9 m n.m. Nasip se izvodi od materijala iz iskopa sa strojnim zbijanjem.

Dno i pokosi bazena oblažu se PEHD nepropusnom geomembranom minimalne debljine 1.5 mm kako ne bi došlo do procjeđivanja nepročišćene vode u podzemlje. Kako bi se geomembrana dodatno zaštitila, oblaže se s gornje i donje strane (iznad i ispod) jednim slojem geoteksila minimalne gustoće 200 g/m^2 . Potrebno je posebnu pažnju posvetiti brtvljenju geomembrane i tlačnih i spojnih cijevi koje prolaze kroz bočne stranice BU.

U kruni nasipa oko čitavog bazena izvodi se rov dimenzija 30 x 30 cm. U rov se polaže geomembrana sa geotekstilama za zatrpava materijalom iz iskopa sa strojnim zbijanjem. Rov služi osiguravanju stabilnosti ugrađene geomembrane.



Tijelo BUVPT se može podijeliti na 3 dijela u odnosu na njihove funkcije te veličinu granulacije supstrata. Supstrat svih slojeva se mora prije ugradnje isprati te ugrađivati nabačajem i ručnim razastiranjem. Također bi trebao biti u obloj formi bez oštih bridova. Zbijanje supstrata je strogo zabranjeno te je stoga kretanje teške mehanizacije po ugrađenom supstratu za vrijeme i nakon izgradnje zabranjeno.

Uljevni dio od supstrata granulacije 32-64 mm izvodi se po čitavoj širini bazena. Duljina mu iznosi 4 m gledano od unutarnjeg ruba krune nasipa nakon koje slijedi pokos nagiba 1:1 prema dnu bazena. Prvih 2.2 m ploha krune nasipa i ploha uljavnog dijela su u ravnini. Nakon 2.2 m slijedi dionica od 90 cm pokosa uljavnog dijela nagiba 1:3 gdje kota površine uljavnog dijela postaje 97.30 m n.m. Uljevni dio služi dodatnom raspršenju dotoka otpadne vode iz distribucijskog cjevovoda.

Središnji dio od supstrata granulacije 8-16 mm izvodi se po čitavoj širini bazena. Duljina mu iznosi 31 m gledano s površinske strane. U biološkom pogledu, središnji sloj je najaktivniji dio BUHPT.

Ispusni dio od supstrata granulacije 32-64 mm izvodi se po čitavoj širini bazena. Duljina mu iznosi 3 m gledano od unutarnjeg ruba krune nasipa nakon koje slijedi pokos nagiba 1:1 prema dnu bazena. Uloga ispusnog sloja je „navlačenje“ vode na drenažne cijevi koje su položene unutar sloja.

Po čitavoj površini BUHPT predviđa se sadnja sadnica trske (lat. *Phragmites Australis*). Na ukupnu površinu 1444 m² (38 x 38 m) predviđeno je zasaditi 8664 komada sadnica trske (6 kom/m²). U normalnim pogonskim uvjetima potrebno je postaviti fleksibilne cijevi na kotu 96.95 m n.m.

5.8. Drenažni cjevovod, spojne cijevi, ispusna okna BUHPT, ispusni cjevovod, ispust

Drenažni cjevovod se polaže horizontalno u pravcu, okomito na smjer tečenja vode u bazenu unutar ispusnog dijela na koti 96.52 m n.m., tj. na visini od 20 cm od dna bazena BUHPT.



Predviđen je drenažni cjevovod duljine 35 m. Os drenažnog cjevovoda je odmaknuta od ruba dna bazena za 50 cm. Tri spojne cijevi duljine 3.53 m povezuju se na drenažni cjevovod pomoću kojeg se pročišćena voda odvodi izvan BUHPT. Sve tri spojne cijevi su PEHD DN 160, SN 8 te se na drenažne cijevi spajaju pomoću T-komada PEHD DN 160. Jedna spojna cijev se povezuje na sredini drenažnog cjevovoda, dok ostale dvije „lijevo“ i „desno“ od središnje za osni razmak od 8.75 m. Također se polažu horizontalno u pravcu na koti 96.52 m n.m. kao i drenažne cijevi. Njihovi krajevi u oknu završavaju koljenom PEHD DN 160 pod kutom 90° na koje se nastavlja fleksibilna plastična cijev. Fleksibilna cijev omogućava kontrolu razine vode unutar bazena BUHPT bez potrebe ulaska radnog osoblja u okno. Voda se iz ispusnih okana odvodi ispusnim PEHD DN 315 cjevovodom prema prijemniku otpadne vode, potoku Adžamovka. Ispusni cjevovod završava žabljim poklopcem PEHD DN 315. Na mjestu žabljeg poklopca previđa se izvođenje kamene obloge potoka u širini od 3 m po čitavom profilu (od lijeve do desne obale). Ispusna okna ispusnog cjevovoda su istih karakteristika kao i tipska revizijska okna opisana u poglavlju 4.2. Revizijska okna. Jedina razlika je što ispusna okna 3,4 i 5 imaju proboj spojnih cijevi na koti 96.52 m n.m. Situacije i uzdužni profili prikazani su u grafičkim priložima.

Na drenažni cjevovod se planira spojiti 5 cijevi za prozračivanje (odzračne cijevi) PEHD DN 160. Krajnje odzračne cijevi se spajaju na drenažni cjevovod pomoću koljena PEHD DN 160 pod kutom 45°. Polažu se paralelno sa pokosom nasipa bočnih stranica BUHPT. Svaka kosa odzračna cijev je duljine 199 cm. Ostala tri odzračnika se postavljaju uz spoj drenažnog cjevovoda i spojne cijevi. Takvi vertikalni odzračnici duljine 171 cm (gledano od osi drenažne cijevi) se na drenažnu cijev povezuju pomoću T-komada PEHD DN 160. Sve odzračne cijevi zatvaraju se s gornje strane perforiranim kapama PEHD DN 200.

6. Hidraulički proračun sustava odvodnje

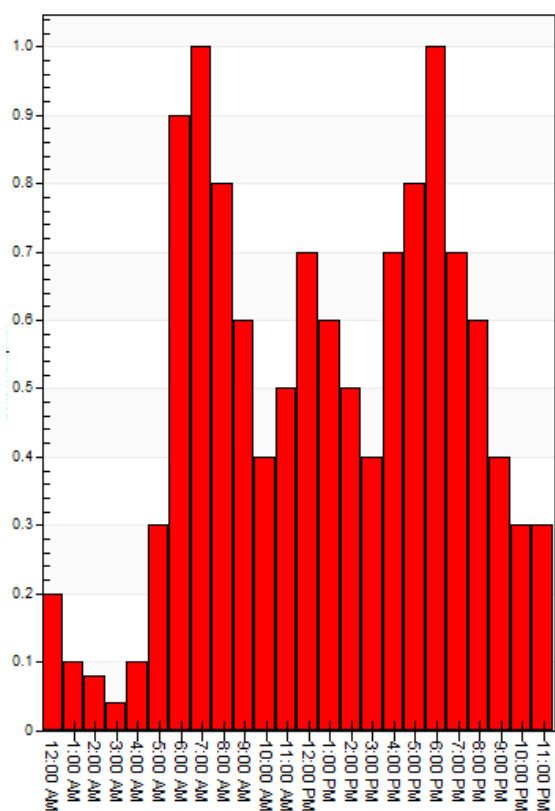
Za hidraulički proračun sustava odvodnje korišten je *Autodesk Storm and Sanitary Analysis 2022* (skr. SSA) računalni program. SSA služi za hidraulički proračun odvodnje te simuliranje stacionarnih, dinamičkih, jednokratnih ili dugotrajnih stanja otjecanja vode. Također pruža i mogućnost statističke obrade te prikaz ulaznih i izlaznih parametara u obliku tablica, grafova, uzdužnih profila itd. U SSA se za tečenje sa slobodnim vodnim licem koristi Chezy-Manningova jednačba, a za tečenje pod tlakom Darcy-Weissbachova jednačba. Ovaj računalni program je odabran zato što omogućava automatsko generiranje matematičkog modela iz *Autodesk Civil 3d* iscrtane mreže odvodnje.

Za modeliranje sustava odvodnje, kao mjerodavno hidrauličko opterećenje uzimaju se prethodno pretpostavljeni maksimalni satni dotoci otpadnom vodom. Koncentrirani potrošači su uneseni u najbliže čvorove koji odgovaraju stvarnoj lokaciji. Hidrauličko opterećenje od stalnih stanovnika raspodijeljeno je prema broju čvorova na dijelu mreže gdje postoji obiteljska kuća. Tuđe vode od infiltracije podzemne vode su raspoređene po svim čvorovima jednako. Takvom metodom dobivaju se rezultati iz Tablica 6.1.

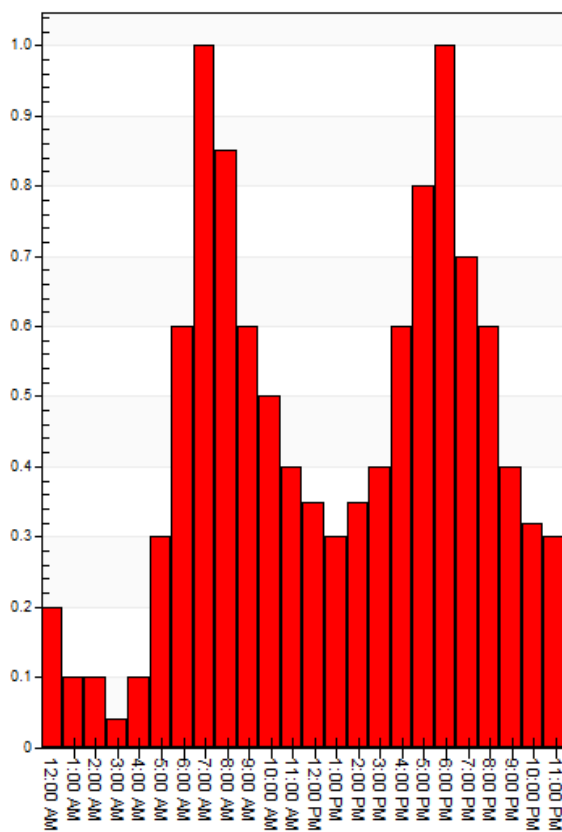
Tablica 6.1. Raspodjela opterećenja po čvorovima

	br. čvorova	opt. po čvoru
Donji Crnogovci	19	0.01283
Gornji Crnogovci	23	0.00707
Laze	74	0.00807
tuđe (inf.)	192	0.00515
tuđe (inf.+kiša)	2	2.50515

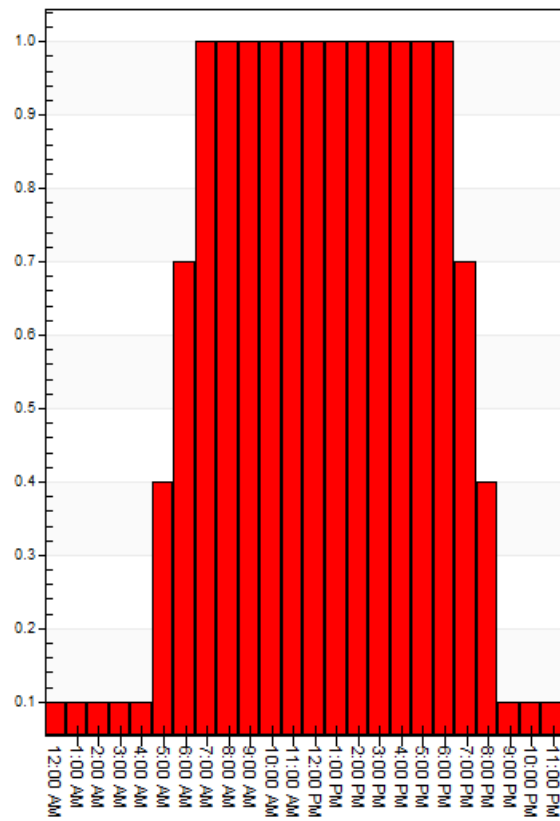
Modeliranje dinamičkog opterećenja, tj. vremenski promjenjivih vrijednosti opterećenja vodom, vrši se upotrebom dijagrama neravnomjernosti potrošnje. Definirani su za svaku kategoriju potrošača i tuđe vode. Ukoliko na istom čvoru postoji više kategorija potrošnje, njihova opterećenja po čvoru se zbrajaju, a novi zajednički dijagrami neravnomjernosti se definira kao srednja vrijednost pojedinačnih dijagrama.



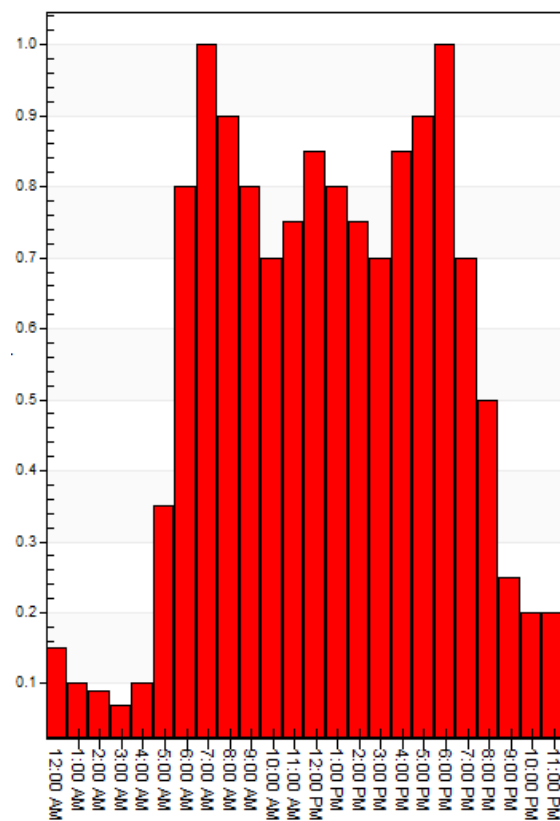
Slika 6.1. Dijagram neravnomjernosti za stanovništvo



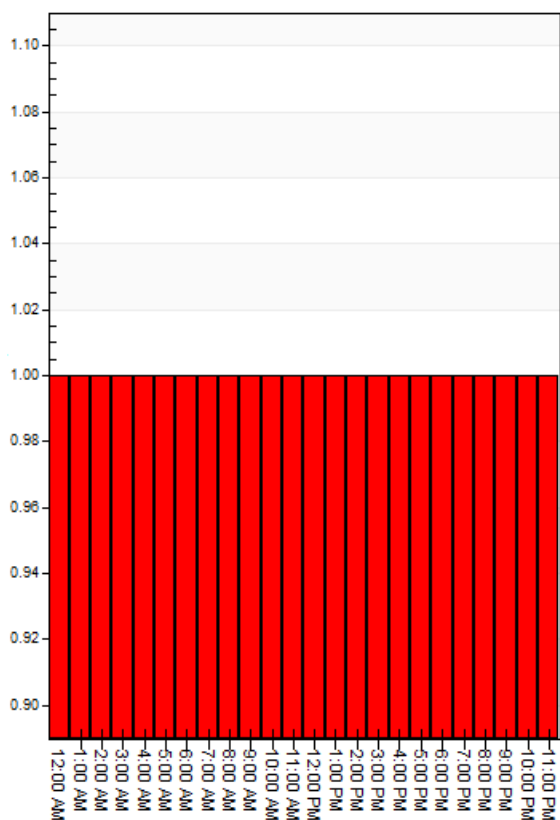
Slika 6.2. Dijagram neravnomjernosti za turiste



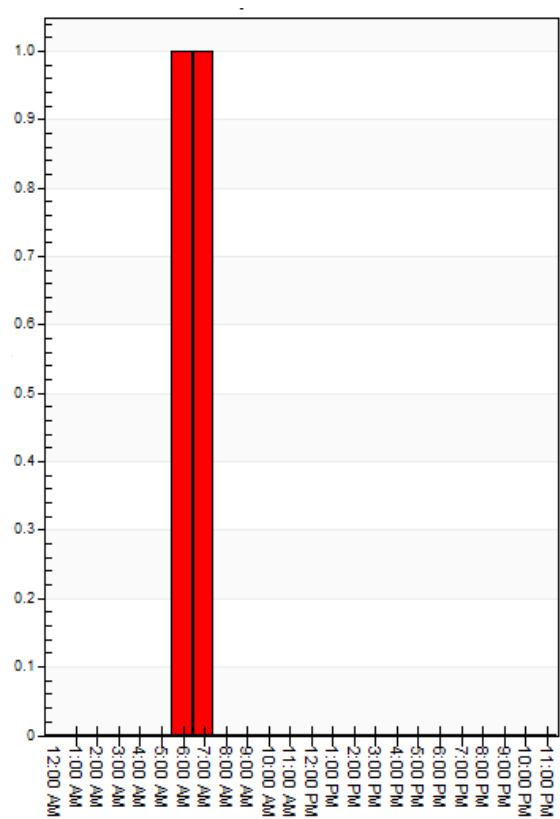
Slika 6.3. Dijagram neravnomjernosti za I1 zonu i farme



Slika 6.4. Zajednički dijagram neravnomjernosti za stanovništvo+farmu



Slika 6.5. Dijagram neravnomynosti za tuđe vode (inf.)



Slika 6.6. Zajednički dijagram neravnomynosti za tuđe+oborinske vode



Ulazni parametri i ograničenja sustava odvodnje:

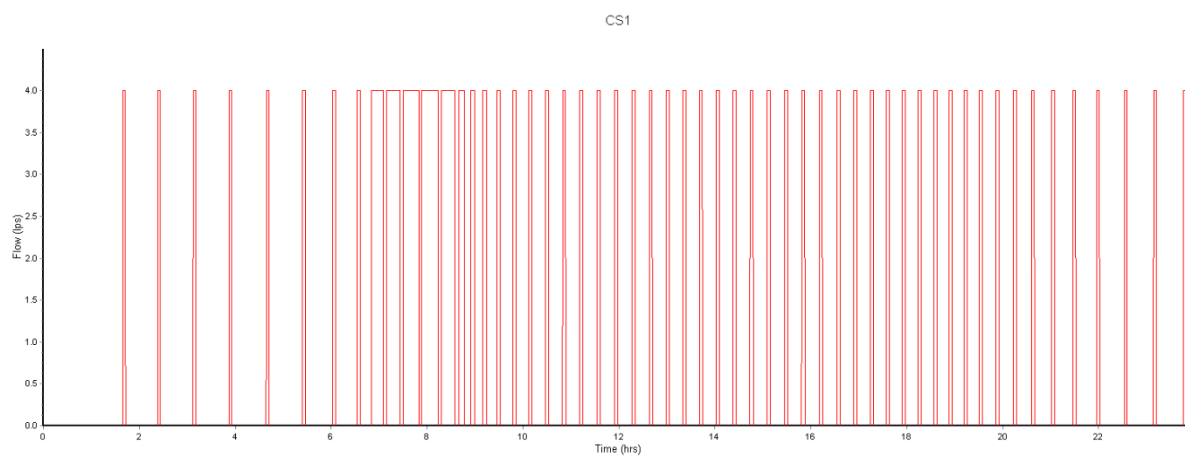
- Manningov koeficijent hrapavosti za PVC cijevi 0.013
- Darcy-Weissbachov koeficijent hrapavosti za PEHD cijevi 0.01
- Darcy-Weissbachov koeficijent hrapavosti za lijevano željezne cijevi 0.25
- maksimalna visina vode u gravitacijskom cjevovodu iznosi 60 % visine promjera
- bez stvaranja uspora u sustavu

Pokretanje simulacije modela i analizom rezultata, model zadovoljava postavljena ograničenja.

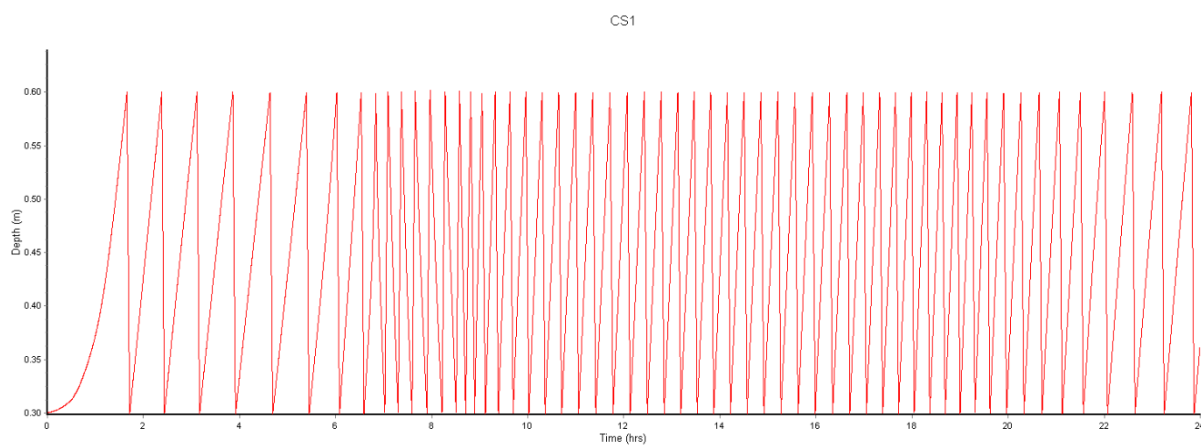
6.1. Crpne stanice

Tablica 6.2. Proračun crpne stanice CS1

CS1			
Oznaka	Opis	Vrijednost	Jedinica
l_u	unutarnja duljina crpnog bazena crpne stanice	1.25	m
b_u	unutarnja širina crpnog bazena crpne stanice	1.25	m
A	površina crpnog bazena crpne stanice	1.56	m ²
Q_{mjer}	mjerodavni dotok	3.38	l/s
Q_c	instalirani kapacitet crpke	4.00	l/s
n	broj uključivanja crpke u jednom satu	8	1/h
h_{min}	minimalna radna visina stupca vode	0.29	m
h_{od}	odabrana radna visina stupca vode	0.30	m
V	radni volumen crpnog bazena	0.47	m ³
h_1	udaljenost od nivelete najnižeg dovodnog cjevovoda do razine uključivanja crpke (max. razine vode)	0.1	m
h_2	udaljenost od razine isključivanja crpke do dna crpnog bazena	0.3	m
h	dubina crpnog bazena od nivelete najnižeg dovodnog cjevovoda	0.70	m
H_{dov}	kota nivelete najnižeg dovodnog cjevovoda	98.75	m n.m.
H_{uklj}	kota uključivanja crpke	98.65	m n.m.
H_{isklj}	kota isključivanja crpke	98.35	m n.m.
H_{dna}	kota dna crpnog bazena	98.05	m n.m.
H_{tl}	kota nivelete tlačnog cjevovoda prekinog okna	101.29	m n.m.
H_{geo}	geodetska visina dizanja	2.94	m
$n_{aspojka}$	automatska spojka	1	1
n_{kolj90}	broj komada koljena 90	2	1
d	promjer tlačne cijevi	0.065	m
v	brzina protjecanja	1.205	m/s
H_{man}	manometarska visina dizanja	3.71	m



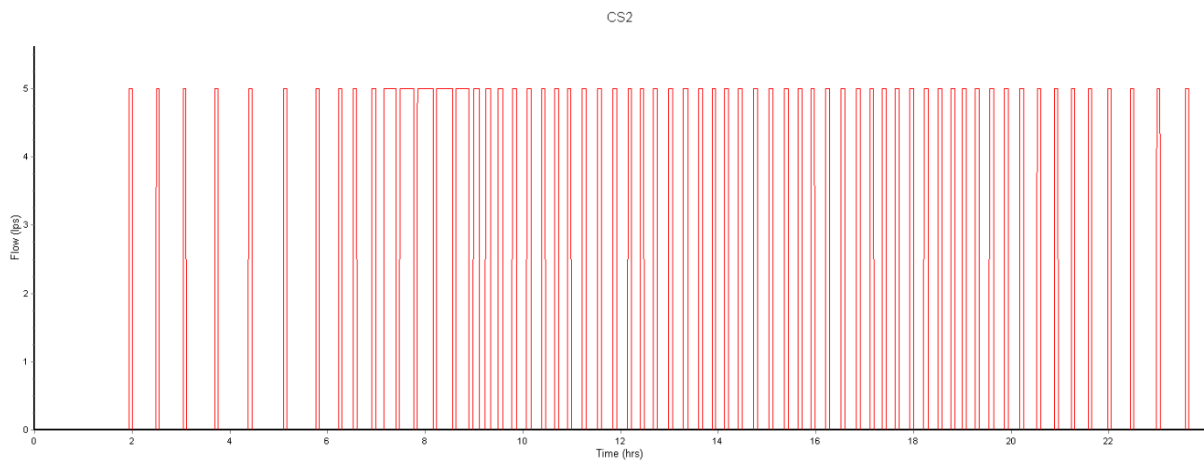
Slika 6.7. Režim rada crpke CS1



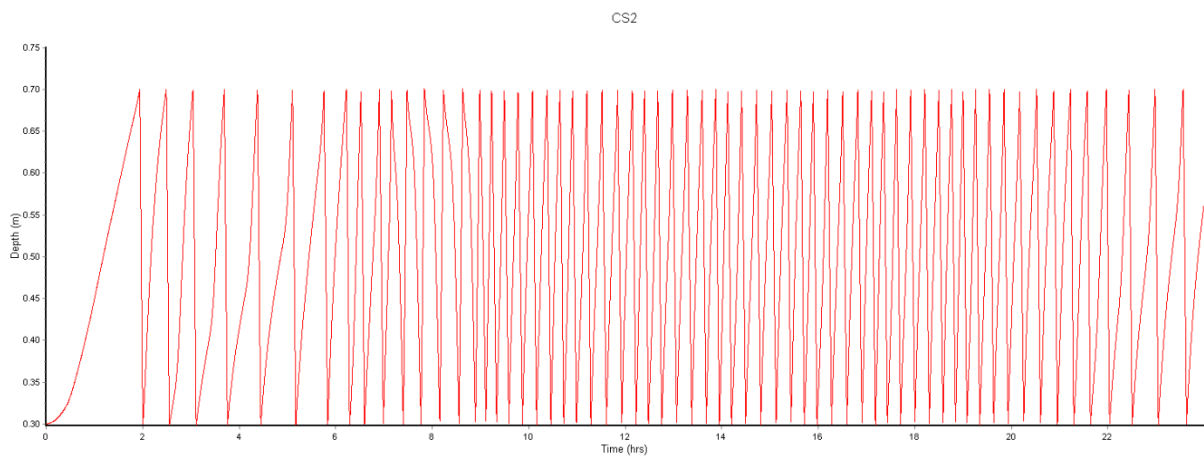
Slika 6.8. Oscilacije razine vode u CS1

Tablica 6.3. Proračun crpne stanice CS2

CS2			
Oznaka	Opis	Vrijednost	Jedinica
l_u	unutarnja duljina crpnog bazena crpne stanice	1.65	m
b_u	unutarnja širina crpnog bazena crpne stanice	1.50	m
A	površina crpnog bazena crpne stanice	2.48	m ²
Q_{mjer}	mjerodavni dotok	4.12	l/s
Q_c	instalirani kapacitet crpke	5.00	l/s
n	broj uključivanja crpke u jednom satu	5	1/h
h_{min}	minimalna radna visina stupca vode	0.36	m
h_{od}	odabrana radna visina stupca vode	0.40	m
V	radni volumen crpnog bazena	0.99	m ³
h_1	udaljenost od nivelete najnižeg dovodnog cjevovoda do razine uključivanja crpke (max. razine vode)	0.09	m
h_2	udaljenost od razine isključivanja crpke do dna crpnog bazena	0.3	m
h	dubina crpnog bazena od nivelete najnižeg dovodnog cjevovoda	0.79	m
H_{dov}	kota nivelete najnižeg dovodnog cjevovoda	95.93	m n.m.
H_{uklj}	kota uključivanja crpke	95.84	m n.m.
H_{isklj}	kota isključivanja crpke	95.44	m n.m.
H_{dna}	kota dna crpnog bazena	95.14	m n.m.
H_{tl}	kota nivelete tlačnog cjevovoda prekidnog okna	99.03	m n.m.
H_{geo}	geodetska visina dizanja	3.59	m
d	promjer tlačne cijevi	0.065	m
v	brzina protjecanja	1.507	m/s
van jame			
d	promjer tlačne cijevi	0.0792	m
v	brzina protjecanja	1.015	m/s
H_{man}	manometarska visina dizanja	14.59	m



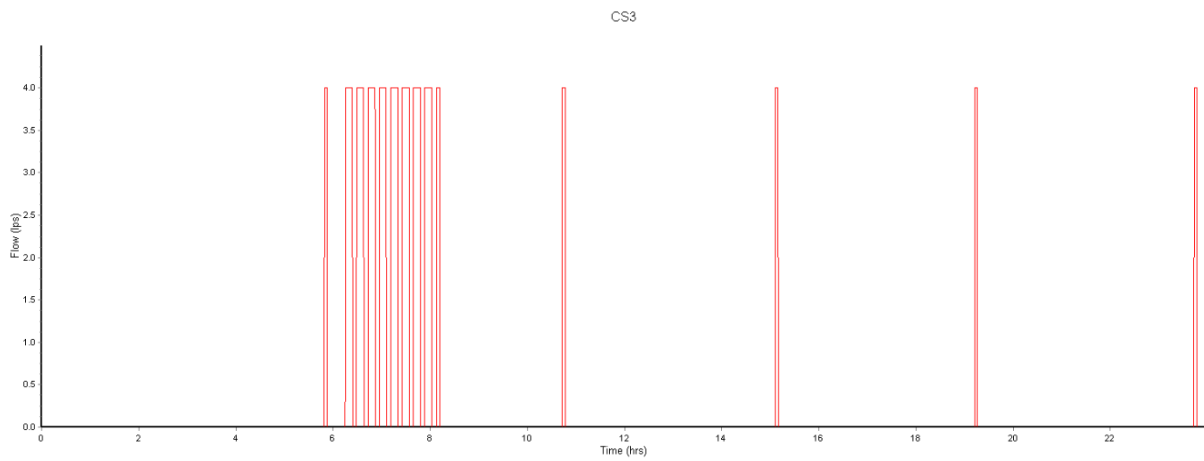
Slika 6.9. Režim rada crpke CS2



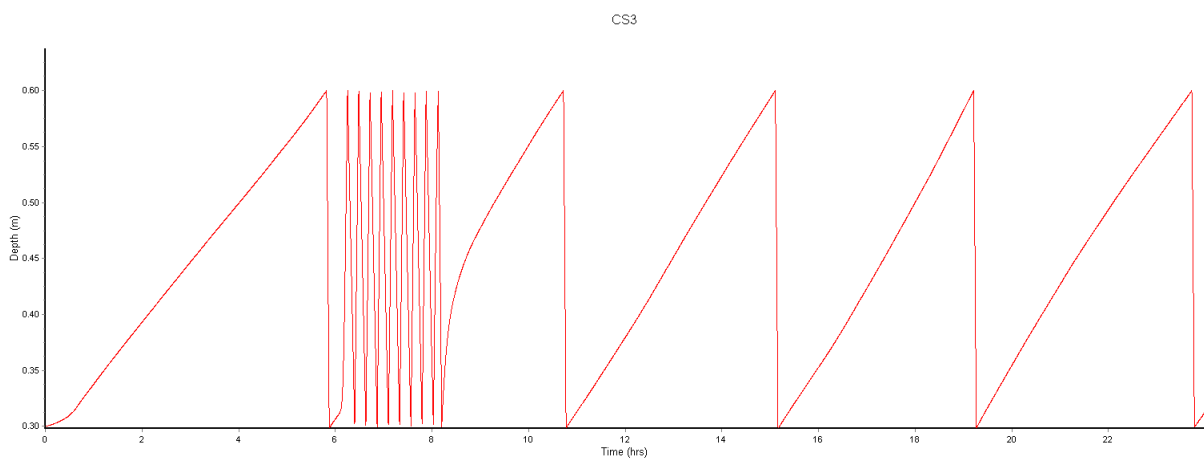
Slika 6.10. Oscilacije razine vode u CS2

Tablica 6.4. Proračun crpne stanice CS3

CS3			
Oznaka	Opis	Vrijednost	Jedinica
l_u	unutarnja duljina crpnog bazena crpne stanice	1.25	m
b_u	unutarnja širina crpnog bazena crpne stanice	1.25	m
A	površina crpnog bazena crpne stanice	1.56	m ²
Q_{mjer}	mjerodavni dotok	2.56	l/s
Q_c	instalirani kapacitet crpke	4.00	l/s
n	broj uključivanja crpke u jednom satu	8	1/h
h_{min}	minimalna radna visina stupca vode	0.29	m
h_{od}	odabrana radna visina stupca vode	0.30	m
V	radni volumen crpnog bazena	0.47	m ³
h_1	udaljenost od nivelete najnižeg dovodnog cjevovoda do razine uključivanja crpke (max. razine vode)	0.11	m
h_2	udaljenost od razine isključivanja crpke do dna crpnog bazena	0.3	m
h	dubina crpnog bazena od nivelete najnižeg dovodnog cjevovoda	0.71	m
H_{dov}	kota nivelete najnižeg dovodnog cjevovoda	104.34	m n.m.
H_{uklj}	kota uključivanja crpke	104.23	m n.m.
H_{isklj}	kota isključivanja crpke	103.93	m n.m.
H_{dna}	kota dna crpnog bazena	103.63	m n.m.
H_{tl}	kota nivelete tlačnog cjevovoda prekidnog okna	106.79	m n.m.
H_{geo}	geodetska visina dizanja	2.86	m
d	promjer tlačne cijevi	0.065	m
v	brzina protjecanja	1.205	m/s
H_{man}	manometarska visina dizanja	3.46	m



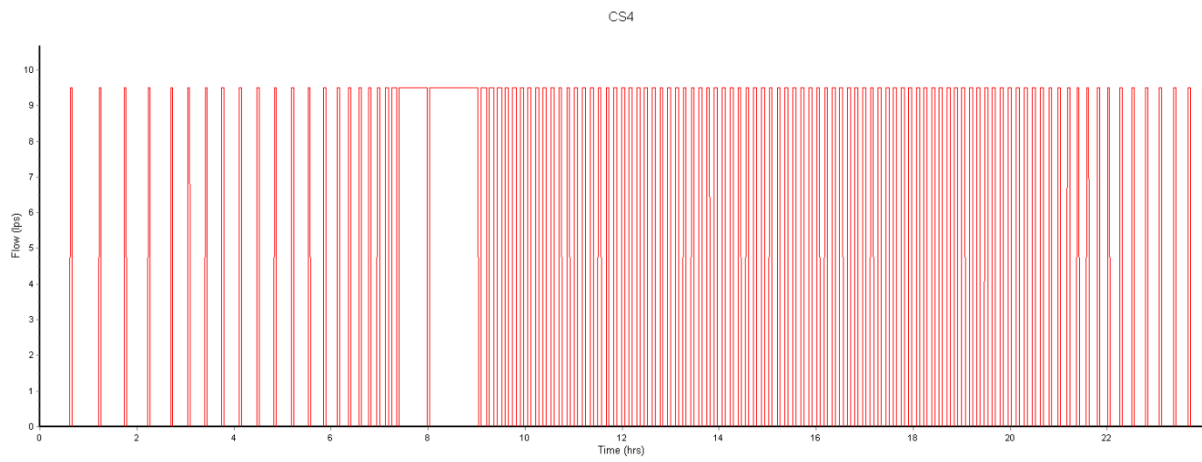
Slika 6.11. Režim rada crpke CS3



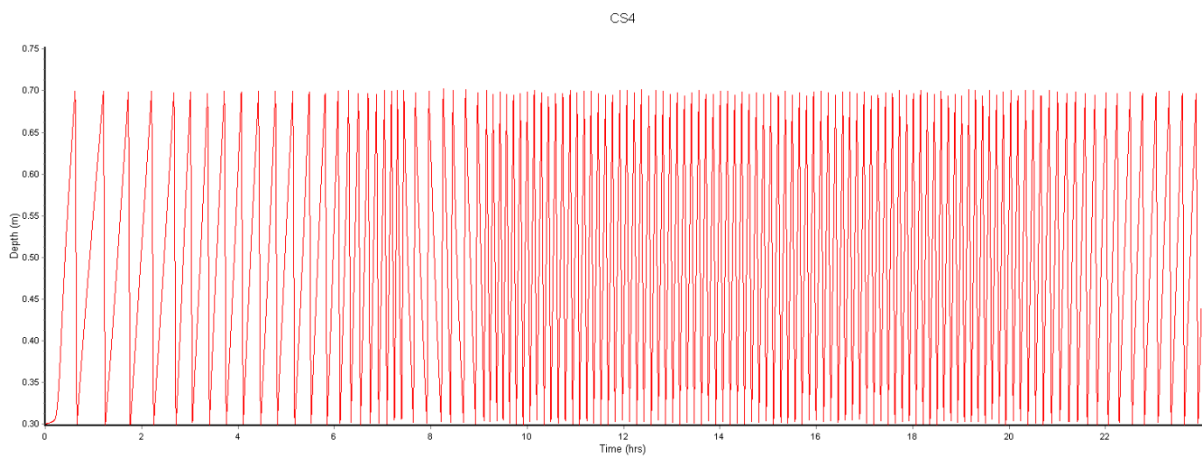
Slika 6.12. Oscilacije razine vode u CS3

Tablica 6.5. Proračun crpne stanice CS4

CS4			
Oznaka	Opis	Vrijednost	Jedinica
l_u	unutarnja duljina crpnog bazena crpne stanice	1.5	m
b_u	unutarnja širina crpnog bazena crpne stanice	1.5	m
A	površina crpnog bazena crpne stanice	2.25	m ²
Q_{mjer}	mjerodavni dotok	9.27	l/s
Q_c	instalirani kapacitet crpke	9.50	l/s
n	broj uključivanja crpke u jednom satu	10	1/h
h_{min}	minimalna radna visina stupca vode	0.38	m
h_{od}	odabrana radna visina stupca vode	0.40	m
V	radni volumen crpnog bazena	0.90	m ³
h_1	udaljenost od nivelete najnižeg dovodnog cjevovoda do razine uključivanja crpke (max. razine vode)	0.1	m
h_2	udaljenost od razine isključivanja crpke do dna crpnog bazena	0.3	m
h	dubina crpnog bazena od nivelete najnižeg dovodnog cjevovoda	0.80	m
H_{dov}	kota nivelete najnižeg dovodnog cjevovoda	95.01	m n.m.
H_{uklj}	kota uključivanja crpke	94.91	m n.m.
H_{isklj}	kota isključivanja crpke	94.51	m n.m.
H_{dna}	kota dna crpnog bazena	94.21	m n.m.
H_{tl}	kota nivelete tlačnog cjevovoda prekidnog okna	98.3	m n.m.
H_{geo}	geodetska visina dizanja	3.79	m
d	promjer tlačne cijevi	0.1	m
v	brzina protjecanja	1.210	m/s
H_{man}	manometarska visina dizanja	4.35	m



Slika 6.13. Režim rada crpke CS4



Slika 6.14. Oscilacije razine vode u CS4

7. Hidraulički i tehnološki proračun uređaja

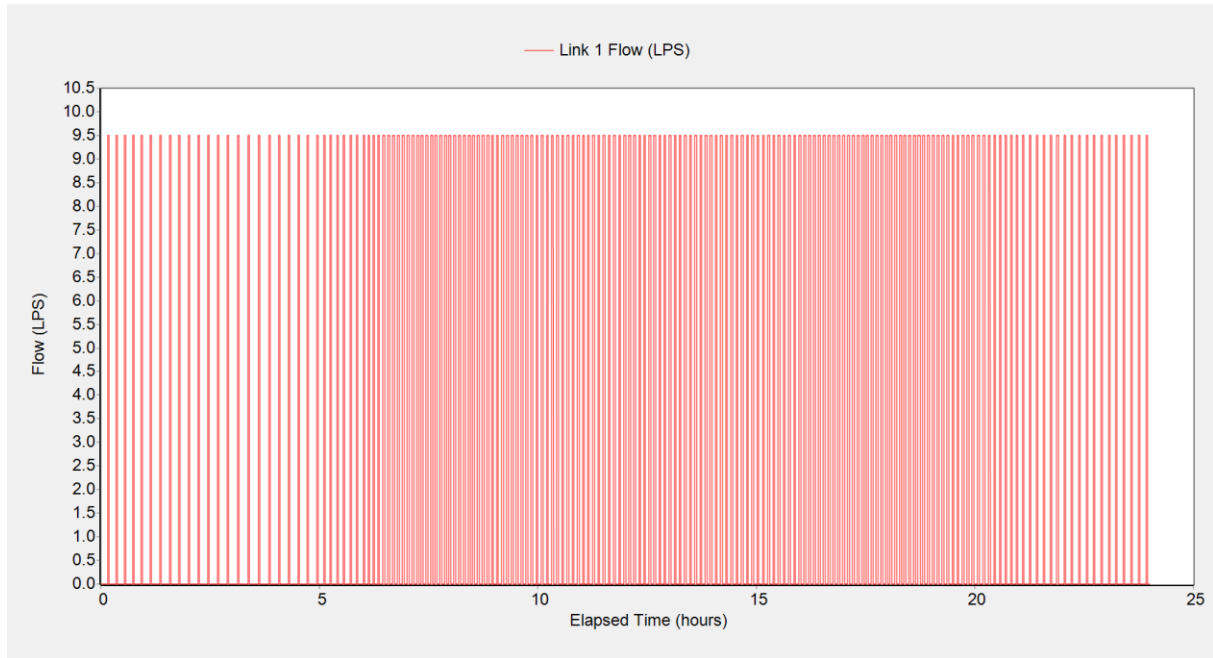
Za hidraulički proračun sustava odvodnje korišten je *Storm Water Management Model* (skr. SWMM) računalni program. Mogućnosti su jednake kao i SSA, no izabran je zbog brzine izvođenja analiza i simulacija.

7.1. Ulazna crpna stanica CS5

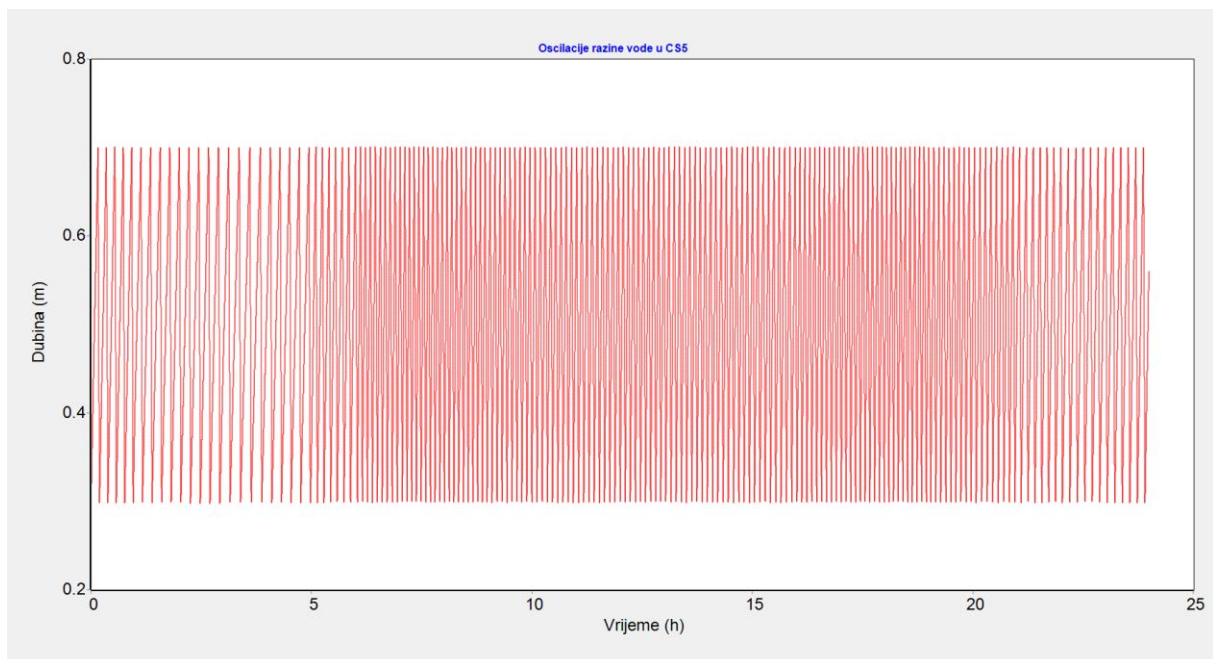
Tablica 7.1. Proračun ulazne crpne stanice CS5

CS5			
Oznaka	Opis	Vrijednost	Jedinica
l_u	unutarnja duljina crpnog bazena crpne stanice	1.8	m
b_u	unutarnja širina crpnog bazena crpne stanice	1.50	m
A	površina crpnog bazena crpne stanice	2.70	m ²
Q_{mjer}	mjerodavni dotok	9.44	l/s
Q_c	instalirani kapacitet crpke	9.50	l/s
n	broj uključenja crpke u jednom satu	8	1/h
h_{min}	minimalna radna visina stupca vode	0.40	m
h_{od}	odabrana radna visina stupca vode	0.40	m
V	radni volumen crpnog bazena	1.08	m ³
h_1	udaljenost od nivelete najnižeg dovodnog cjevovoda do razine uključivanja crpke (max. razine vode)	0.09	m
h_2	udaljenost od razine isključivanja crpke do dna crpnog bazena	0.3	m
h	dubina crpnog bazena od nivelete najnižeg dovodnog cjevovoda	0.79	m
H_{dov}	kota nivelete najnižeg dovodnog cjevovoda	94.98	m n.m.
H_{uklj}	kota uključivanja crpke	94.89	m n.m.
H_{isklj}	kota isključivanja crpke	94.49	m n.m.
H_{dna}	kota dna crpnog bazena	94.19	m n.m.
H_{tl}	kota nivelete tlačnog cjevovoda prekidnog okna	98.25	m n.m.
H_{geo}	geodetska visina dizanja	3.76	m
d	promjer tlačne cijevi	0.1	m
v	brzina protjecanja	1.210	m/s
van jame			
d	promjer tlačne cijevi	0.1102	m
v	brzina protjecanja	0.996	m/s

H_{man}	manometarska visina dizanja	4.39	m
------------------	-----------------------------	------	---



Slika 7.1. Režim rada crpke CS5



Slika 7.2. Oscilacije razine vode u CS5

7.2. Septički tank

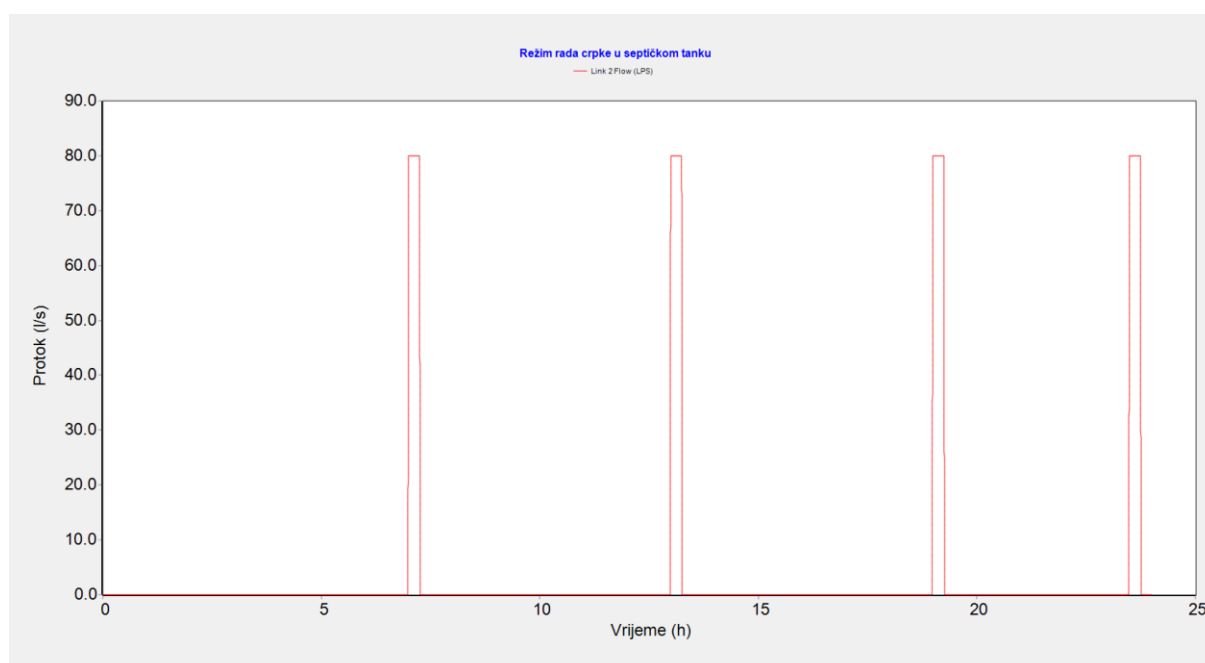
Tablica 7.2. Proračun septičkog tanka

Septički tank			
Oznaka	Opis	Vrijednost	Jedinica
$Q_{sr,dn,st}$	srednji dnevni dotok stanovništva	35.7	m^3/d
$Q_{sr,dn,ind}$	srednji dnevni dotok industrije	135.3	m^3/d
$Q_{tuđe}$	dotok tuđih voda	85.5	m^3/d
t	vrijeme zadržavanja otpadne vode u tanku	2	d
V_{potr}	potrebni korisni volumen tanka	513.0	m^3
V_{min}	minimalni korisni volumen tanka	286.4	m^3
h_v	dubina vode u tanku	3.0	m
A	površina tanka	171.0	m^2
l/b	odnos dužine i širine	3	1
l	dužina tanka	22.65	m
b	širina tanka	7.55	m
p_{1k}	postotak 1. komore	60	%
$p_{2k,3k}$	postotak 2. i 3. komore	20	%
V_{1k}	korisni volumen 1. komore	307.8	m^3
$V_{2k,3k}$	korisni volumen 2. i 3. komore	102.6	m^3
l_{1k}	dužina 1. komore	13.59	m
$l_{2k,3k}$	dužina 2. i 3. komore	4.53	m
h_{slob}	visina slobodnog prostora	0.5	m
V_{slob}	volumen slobodnog prostora	85.5	m^3
p_{slob}	postotak slobodnog prostora	16.67	%
$V_{uk,1k}$	ukupni volumen 1. komore	359.1	m^3
$V_{uk,2k,3k}$	ukupni volumen 2. i 3. komore	119.7	m^3
V_{uk}	ukupni volumen tanka	598.5	m^3

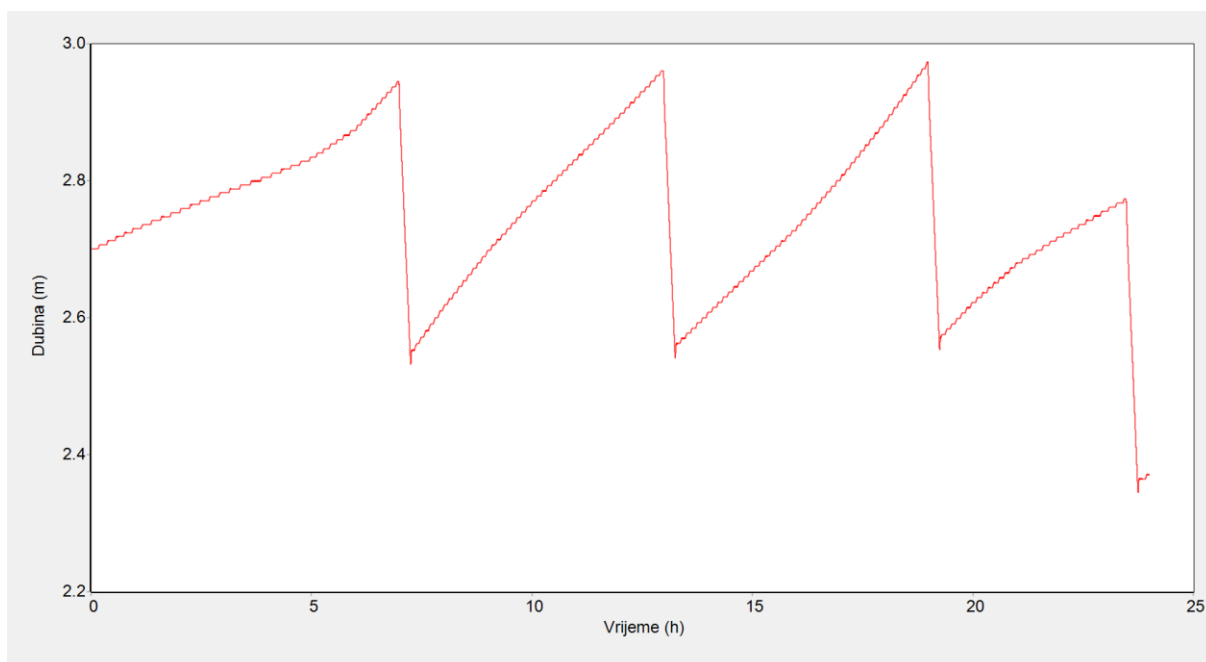
7.3. BUVPT i crpna stanica u septičkom tanku

Tablica 7.3. Proračun BUVPT i crpne stanice u septičkom tanku

BUVPT (kvadratni)			
Oznaka	Opis	Vrijednost	Jedinica
ES	ekvivalent stanovnik	955	1
k	potrebna površina	1.5	m ² /ES
A	potrebna površina BUVPT	1433	m ²
l=b	duljina/širina BUVPT	37.8	m
l _{od} =b _{od}	odabrana duljina/širina BUVPT	38	m
A _{od}	odabrana površina	1444	m ²
Q _{max,dn}	maksimalni dnevni dotok	288	m ³ /d
n	broj ciklusa dotjecanja u danu	4	1
V	volumen dotjecanja u ciklusu	72	m ³
t	trajanje ciklusa dotjecanja	15	min
Q _c	potreban kapacitet crpke	79.9	l/s
Q _c	instalirani kapacitet crpke	80.00	l/s

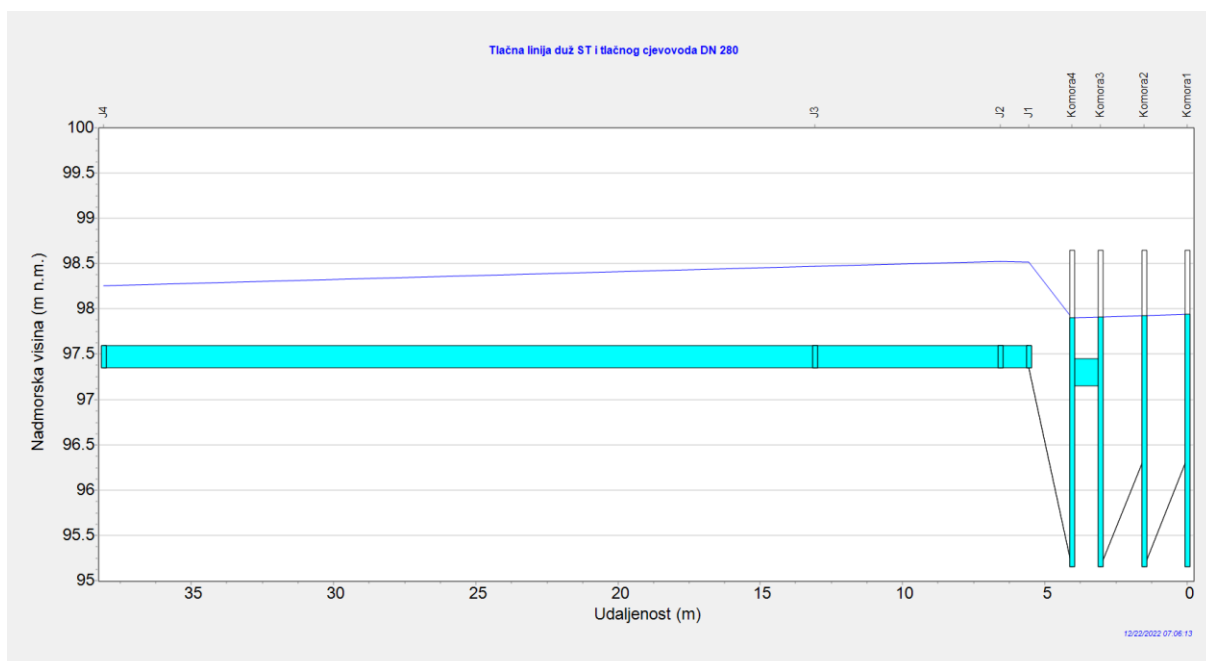


Slika 7.3. Režim rada crpke u septičkom tanku

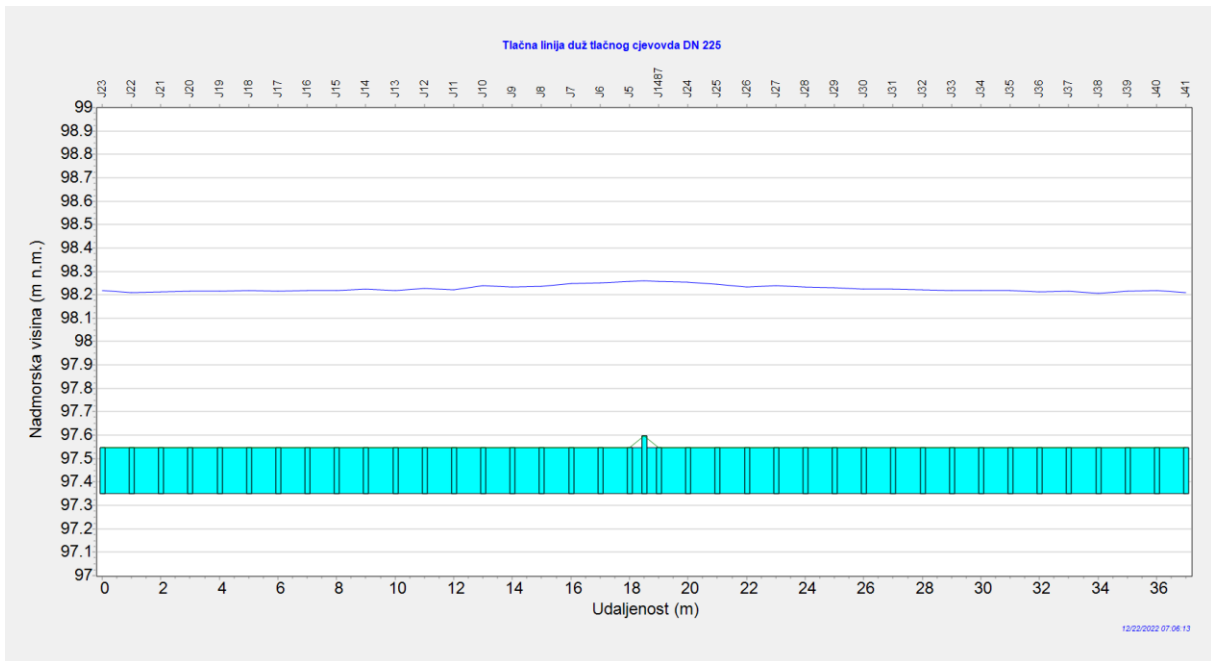


Slika 7.4. Oscilacije razine vode u komori septičkog tanka crpne stanice

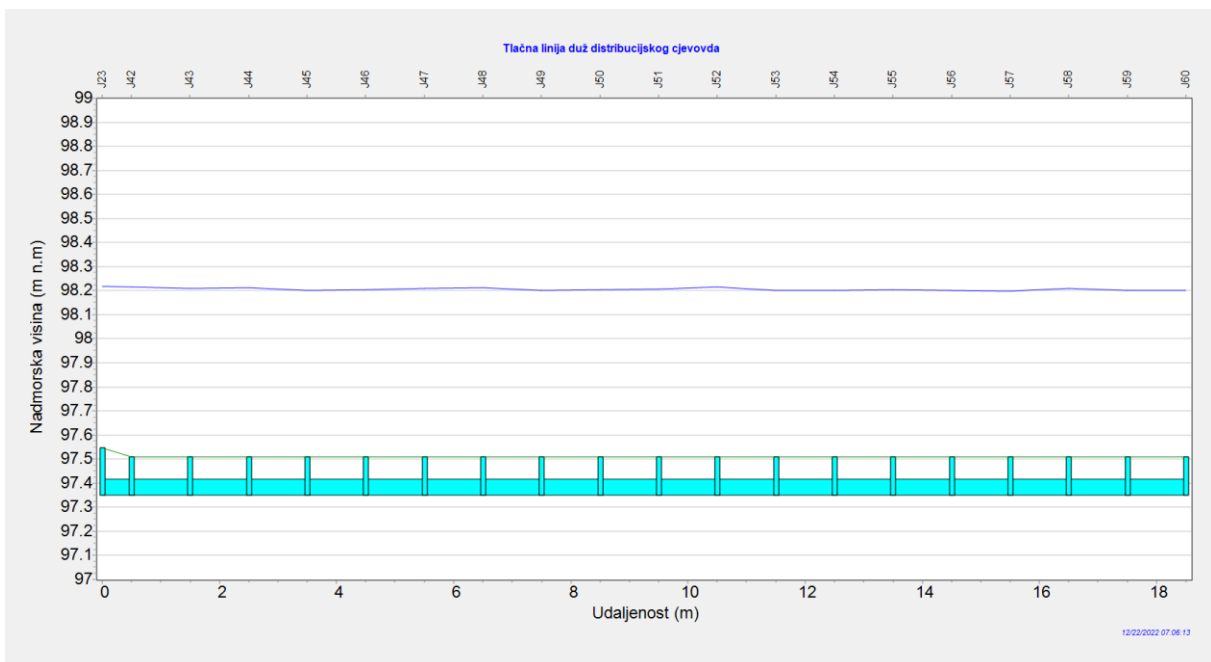
7.4. Tlačni i distribucijski cjevovod BUVPT



Slika 7.5. Tlačna linija duž ST i tlačnog cjevovoda DN 280



Slika 7.6. Tlačna linija duž tlačnog cjevovoda DN 225

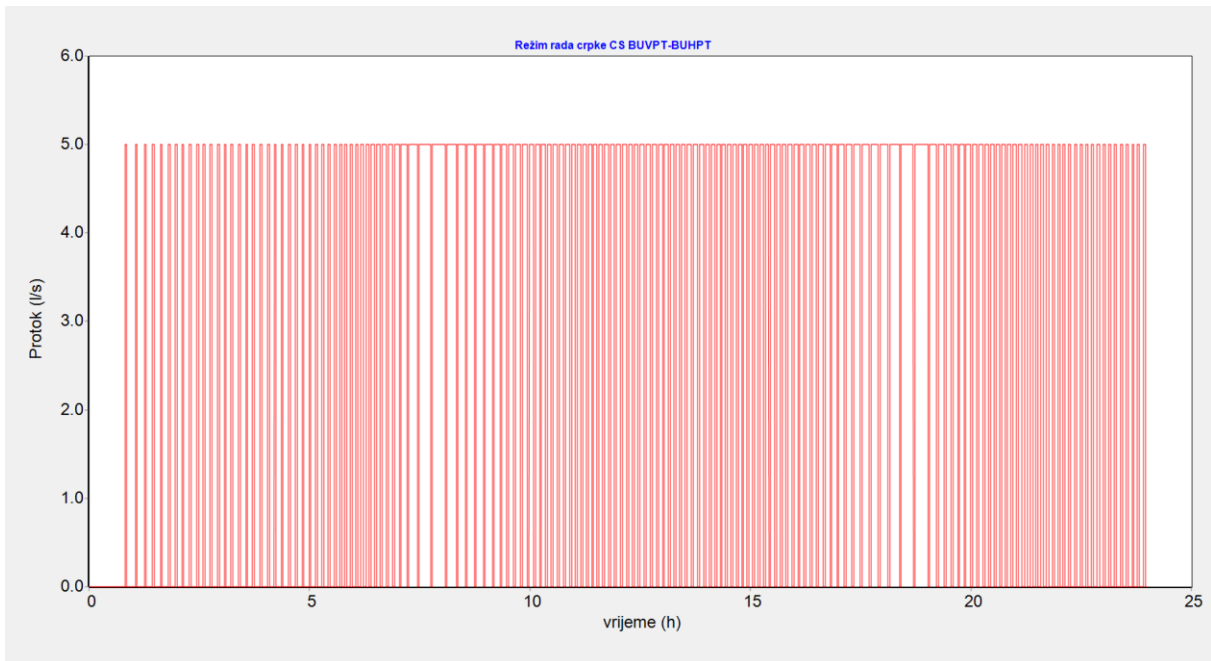


Slika 7.7. Tlačna linija duž distribucijskog cjevovoda

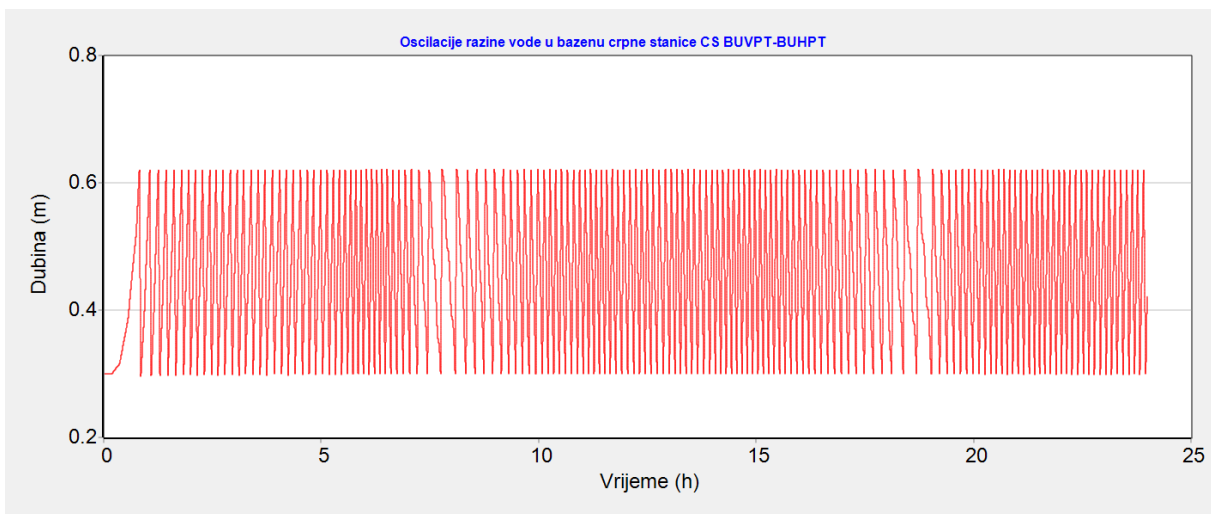
7.5. Crpna stanica CS BUVPT-BUHPT

Tablica 7.4. Proračun crpne stanice CS BUVPT-BUHPT

CS BUVPT-BUHPT			
Oznaka	Opis	Vrijednost	Jedinica
l_u	unutarnja duljina crpnog bazena crpne stanice	1.35	m
b_u	unutarnja širina crpnog bazena crpne stanice	1.25	m
A	površina crpnog bazena crpne stanice	1.69	m ²
Q_{mjer}	mjerodavni dotok	4.50	l/s
Q_c	instalirani kapacitet crpke	5.00	l/s
n	broj uključenja crpke u jednom satu	9	1/h
h_{min}	minimalna radna visina stupca vode	0.30	m
h_{od}	odabrana radna visina stupca vode	0.32	m
V	radni volumen crpnog bazena	0.54	m ³
h_1	udaljenost od nivelete najnižeg dovodnog cjevovoda do razine uključivanja crpke (max. razine vode)	0.1	m
h_2	udaljenost od razine isključivanja crpke do dna crpnog bazena	0.3	m
h	dubina crpnog bazena od nivelete najnižeg dovodnog cjevovoda	0.72	m
H_{dov}	kota nivelete najnižeg dovodnog cjevovoda	96.12	m n.m.
H_{uklj}	kota uključivanja crpke	96.02	m n.m.
H_{isklj}	kota isključivanja crpke	95.70	m n.m.
H_{dna}	kota dna crpnog bazena	95.40	m n.m.
H_{tl}	kota nivelete tlačnog cjevovoda prekidnog okna	97.2	m n.m.
H_{geo}	geodetska visina dizanja	1.50	m
H_{man}	manometarska visina dizanja	2.50	m

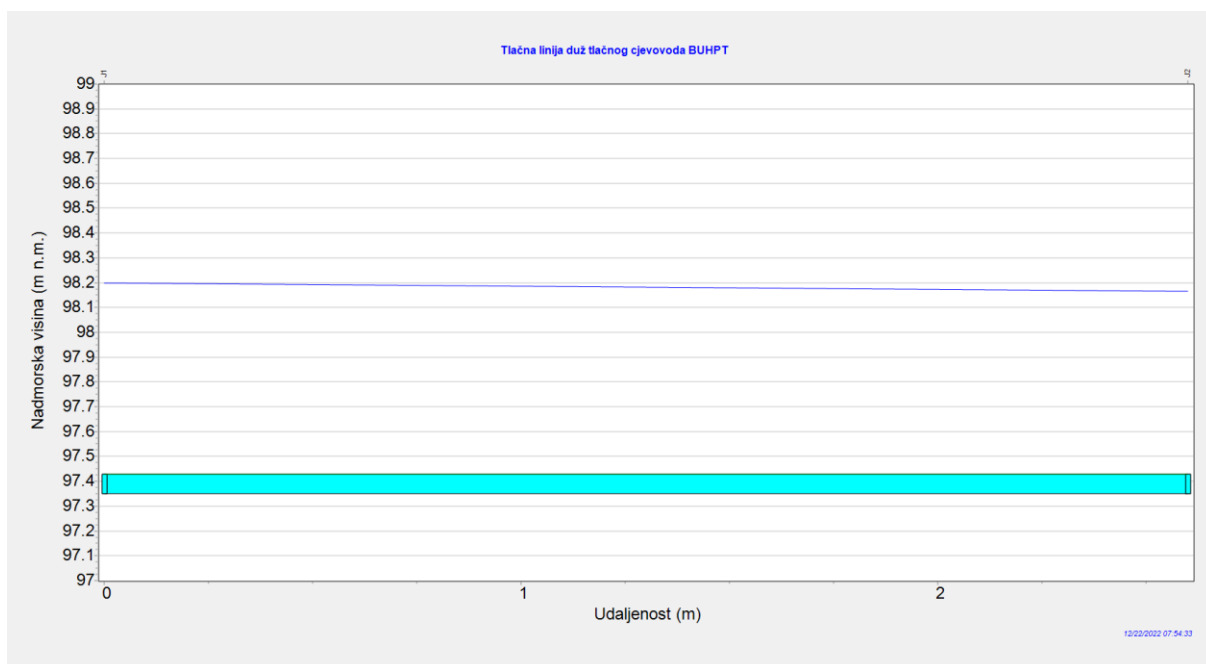


Slika 7.8. Režim rada crpke CS BUVPT-BUHPT

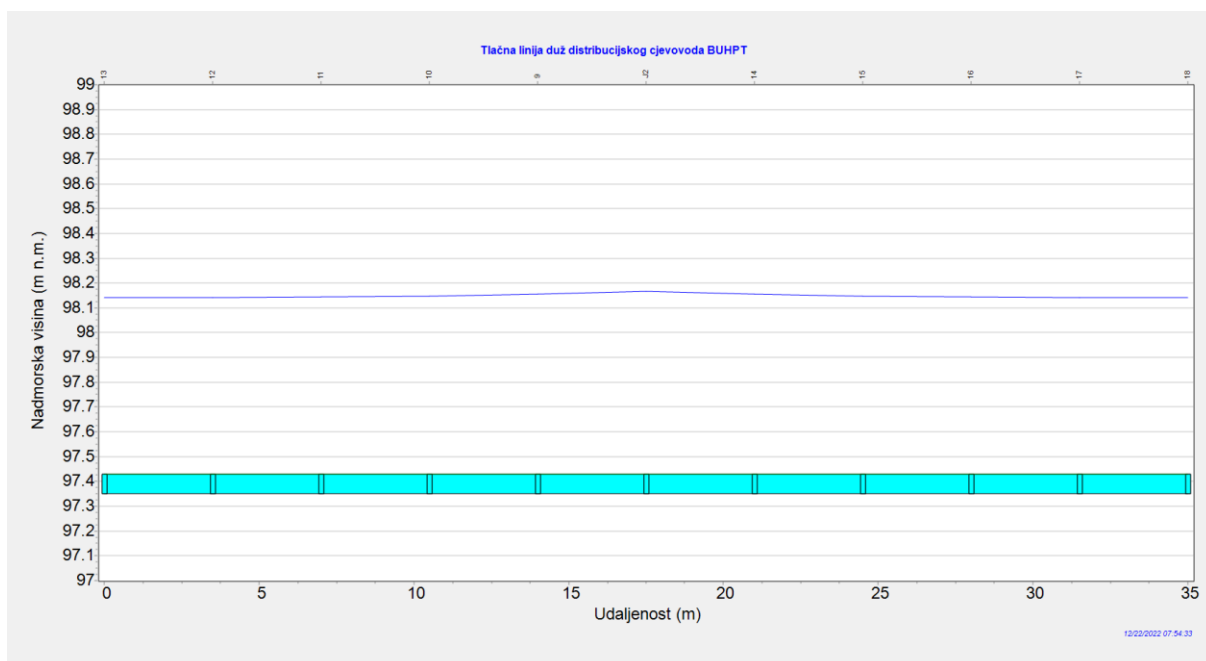


Slika 7.9. Oscilacije razine vode u bazenu crpne stanice CS BUVPT-BUHPT

7.6. Tlačni i distribucijski cjevovod BUHPT



Slika 7.10. Tlačna linija duž tlačnog cjevovoda BUHPT



Slika 7.11. Tlačna linija duž distribucijskog cjevovoda BUHPT

7.7. Tehnološki proračun BUHPT

Tablica 7.5. Dimenzioniranje BUHPT

BUHPT			
Oznaka	Opis	Vrijednost	Jedinica
$Q_{\max, \text{dn}}$	maksimalni dnevni dotok	288	m^3/d
$Q_{\text{sr}, \text{dn}}$	srednji dnevni dotok	257	m^3/d
ES	ekvivalent stanovnik	955	1
k_{\min}	minimalna potrebna površina	1.5	m^2/ES
k_{\max}	maksimalna potrebna površina	2.0	m^2/ES
A_{\min}	minimalna potrebna površina BUHPT	1433	m^2
A_{\max}	maksimalna potrebna površina BUHPT	1910	m^2
b_{od}	odabrana širina BUHPT	38	m
l_{od}	odabrana duljina BUHPT	38	m
A_{od}	odabrana površina	1444	m^2
n	nagib pokosa	1:1	1
q	uzdužni pad dna bazena	0.5	%
d_1	dubina bazena u uljevnom dijelu	0.8	m
d_2	dubina bazena u izljevnom dijelu	0.98	m
l_u	duljina uljevnog dijela	4.00	m
l_{iz}	duljina izljevog dijela	3.00	m
l	duljina središnjeg dijela	31.00	m
k	koeficijent filtracije	1500.00	m/d
dh	udaljenost fleksibilne cijevi od nivelete distribucijskog cjevovoda	0.25	m
Q	protok kroz središnji dio	300.60	m^3
p	poroznost supstrata	0.35	1
e	evapotranspiracija	30.00	mm/d
t	vrijeme zadržavanja vode	1.05	d
V_e	volumen evapotranspirirane vode po danu	43.32	m^3/d



8. Zaključak

Ovim diplomskim radom je projektiran zajednički sustav odvodnje naselja Gornji i Donji Crnogovci i Laze s biljnim uređajem za pročišćavanje otpadnih voda. Vizija Općine Staro Petrovo Selo temelji se na održivom razvoju, poboljšanju standarda života te zaštiti okoliša. Neizgrađenim sustavom odvodnje i pročišćavanja u naseljima Laze, Gornji i Donji Crnogovci, kao sastavnim dijelovima Općine, narušavaju se navedeni postulati vizije te se možemo upitati je li vizija kao takva, sama po sebi uopće postojana. Stoga, ovim idejnim projektom, u kojem su opisani, dimenzionirani te hidraulički i tehnološki ispitani svi elementi sustava odvodnje kao funkcionalne cjeline, nudi se rješenje koje bi viziju „vratilo“ na pravi put. Također ovaj idejni projekt je dobra baza za daljnju razradu problematike na višim projektnim razinama od idejnog rješenja.

Kao sustav odvodnje odabran je razdjelni sustav koji na biljni uređaj dovodi sanitarne otpadne vode te tehnološke vode farmi, industrijsko-prerađivačkih objekata i dr. Na cjelokupnom području kanalizacijske mreže proizlazi potreba za 4 crpne stanice. Crpne stanice, za razliku od drugih elemenata sustava odvodnje, smatramo ekonomski nepovoljnim, ali zbog složenosti reljefnog oblika terena nužnim. Gravitacijski cjevovodi su odabrani kao PVC cijevi, DN 300, SN 8, a tlačna dionica cjevovoda kao PEHD DN 90, SN8. Hidrauličkim proračunom svi navedeni elementi odgovaraju postavljenim uvjetima i ograničenjima.

Biljni uređaj je hibridnog tipa s jednim bazenom s vertikalnim podpovršinskim tokom i jednim bazenom s horizontalnim podpovršinskim tokom. Kao predtretman pročišćavanja vode, izveden je septički tank neposredno uz biljne uređaje. Prijemnik pročišćenih otpadnih voda je potok Adžamovka u naselju Laze gdje se i sam uređaj nalazi. Hidrauličkim i tehnološkim proračunom svi navedeni elementi odgovaraju postavljenim uvjetima i ograničenjima.

Jednostavan rad, estetska privlačnost, učinkovitost pročišćavanja, relativno niski troškovi izgradnje, pogona i održavanja su odlike biljnih uređaja te kao takvi predstavljaju prikladno alternativno rješenje pročišćavanja otpadnih voda za manja naselja kao što su naselja Gornji i Donji Crnogovci i Laze. Iako su uobičajeni u europskim zemljama poput Francuske, Italije, Njemačke, Austrije i dr., u Republici Hrvatskoj još nisu zaživili „punim plućima“. No, uz



navedene prednosti te sve veći broj objavljenih radova koji promiču izgradnju biljnih uređaja, može se očekivati sve veći broj izgrađenih biljnih uređaja pogotovo ako želimo postati što „zeleniji“.



9. Literatura

1. Općina Staro Petrovo Selo. Strategija razvoja Općine Staro Petrovo Selo 2015.-2020. [Internet].: Općina Staro Petrovo Selo; 2015 [Pristupljeno: 24. siječnja 2023.]. Dostupno: <https://staropetrovoselo.hr/download/125/strategija-razvoja-opcine-sps/5129/strategija-razvoja-opcine-staro-petrovo-selo.pdf>.
2. Općina Staro Petrovo Selo. Prostorni plan uređenja Općine Staro Petrovo Selo. Službeni glasnik Općine Staro Petrovo Selo. 2015;(04/15).
3. Ministarstvo zaštite okoliša i energetike. Pravilnik o graničnim vrijednostima emisija otpadnih voda. Narodne novine. 2020;(NN 26/2020).
4. Institut za razvoj i međunarodne odnose, Centar za razvoj Brodsko-posavske županije. Brodsko-posavske županije za razdoblje 2021. - 2027. godine [Internet]. Slavonski Brod: Brodsko-posavska županija; 2021 [Pristupljeno: 24. siječnja 2023.]. Dostupno: https://www.bpz.hr/images/dokumenti/plan_razvoja/PLAN_RAZVOJA_BP%C5%BD_2021.-2027.pdf.
5. Zavod za prostorno uređenje Brodsko-posavske županije. Izvješće o stanju u prostoru Brodsko-posavske županije 2009. - 2013. god. [Internet]. Slavonski Brod: Brodsko-posavska županija; 2013 [Pristupljeno: 24. siječnja 2023.]. Dostupno: http://bpzzpu.hr/dokumenti/stanje_prostor/Izvjesce_stanje_u_prostoru_BPZ_2009_2013.pdf.
6. Google. Google Maps. [Online]. [Pristupljeno: 25. siječnja 2023.]. Dostupno: <https://goo.gl/maps/4w6rwVVKfPdZqTMw7>.
7. Državna geodetska uprava. Geoportal. [Online]. [Pristupljeno: 26. siječnja 2023.]. Dostupno: <https://geoportal.dgu.hr/>.
8. Hidroprojekt-ing. Novelacija studije zaštite voda Brodsko-posavske županije. Zagreb; 2009.
9. Zavod za prostorno uređenje Brodsko-posavske županije. Prostorni plan Brodsko-posavske županije (pročišćeni tekst 2008.) [Internet]. Slavonski Brod: Brodsko-posavska županija; 2008 [Pristupljeno: 27. siječnja 2023.]. Dostupno: https://www.bpzzpu.hr/dokumenti/prostorni_plan/PP-BPZ-2008.pdf.
10. Zavod za prostorno uređenje Brodsko-posavske županije. Izvješće o stanju u prostoru Brodsko-posavske županije 2014. - 2020. god. [Internet]. Slavonski Brod; 2021 [Pristupljeno: 27. siječnja 2023.]. Dostupno: https://www.bpzzpu.hr/dokumenti/stanje_prostor/Izvjesce_o_stanju_u_prostoru_BPZ_2014_2020.pdf.



- 11 Državni hidrometeorološki zavod. Meteo. [Online]. [Pristupljeno: 1. veljače 2023.].
· Dostupno: https://meteo.hr/klima.php?section=klima_hrvatska¶m=k1.
- 12 Eko invest. Strateška studija utjecaja nacrta prijedloga županijske razvojne strategije
· Brodsko-posavske županije do 2020. godine na okoliš [Internet].; 2018 [Pristupljeno: 1
veljače 2023.]. Dostupno:
https://www.bpz.hr/images/dokumenti/graditeljstvo/strateska_procjena/2/18110895723777.pdf.
- 13 Zavod za prostorno planiranje d.d. Osijek. Elaborat zaštite okoliša za postupak ocjene o
· potrebi procjene na okoliš za zahvat analize izmjena na trasi planirane brze ceste na
dionici Požega (Brestovac) - Staro Petrovo Selo (A3) [Internet]. Osijek; 2017
[Pristupljeno: 1. veljače 2023.]. Dostupno:
[https://mingor.gov.hr/UserDocsImages/ARHIVA%20DOKUMENATA/ARHIVA%20---%20OPOUO/2017/ELABORAT%20za%C5%A1tite%20okoli%C5%A1a%20\(Po%C5%BEega-%20Staro%20Petrovo%20Selo\).pdf](https://mingor.gov.hr/UserDocsImages/ARHIVA%20DOKUMENATA/ARHIVA%20---%20OPOUO/2017/ELABORAT%20za%C5%A1tite%20okoli%C5%A1a%20(Po%C5%BEega-%20Staro%20Petrovo%20Selo).pdf).
- 14 Neverin. Neverin. [Online]. [Pristupljeno: 2. veljače 2023.]. Dostupno:
· <https://www.neverin.hr/postaja/slavonski-brod/>.
- 15 Güttler I, Srnec L, Branković Č, Stilinović T. RegCM4 Climate Change Adaptation
· Simulations: level 2 [Internet].: Državni hidrometeorološki zavod; 2019 [Pristupljeno: 2.
veljače 2023.]. Dostupno: <https://urn.nsk.hr/urn:nbn:hr:232:513208>.
- 16 Državni zavod za statistiku. Popis 2021. [Internet].; 2022 [Pristupljeno: 20. siječnja
· 2023.]. Dostupno: <https://dzs.gov.hr/vijesti/objavljeni-konacni-rezultati-popisa-2021/1270>.
- 17 Državni zavod za statistiku. Popis 2011. [Internet].; 2012 [Pristupljeno: 20. siječnja 2023.
· Dostupno: <https://dzs.gov.hr/istaknute-teme-162/popisi-stanovnistva-2/popis-stanovnistva-2011/196>.
- 18 Savić Z, Pipp P, Zubak D, Hanzl Ž, Pađen Ž, Peter T, et al. Županije - razvojna raznolikost i
· gospodarski potencijali [Internet]. Zagreb: Hrvatska gospodarska komora; 2018
[Pristupljeno: 24 siječnja 2023.]. Dostupno: <https://www.hgk.hr/documents/analiza-zupanija-2018-web5bd31ccf68e7f.pdf>.
- 19 Ministarstvo poljoprivrede, ribarstva i ruralnog razvoja. Pravilnik i minimalnim uvjetima
· za zaštitu svinja. Narodne novine. 2010;(NN 119/2010).
- 20 Općina Staro Petrovo Selo. Prostorni plan uređenja Općine Staro Petrovo Selo. Službeni
· glasnik Općine Staro Petrovo Selo. 2018;(05/18).
- 21 Ministarstvo poljoprivrede, ribarstva i ruralnog razvoja. Pravilnik o odreživanju
· minimalnih pravila za zaštitu pilića koji se uzgajaju za proizvodnju mesa. Narodne novine.
2008;(05/18).



- 22 Borovac M. Farma s koje radnici idu na godišnji, ali gazde ne [Internet].: Večernji list;
. 2016 [Pristupljeno: 26 siječnja 2023.]. Dostupno: <https://living.vecernji.hr/zelenazona/farma-s-koje-radnici-idu-na-godisnji-ali-gazde-ne-1103781>.
- 23 Vlaović H. OPG Bilešić iz Donjih Crnogovaca: pravi primjer obiteljskog posla [Internet].: RadioNG; 2017 [Pristupljeno: 26. siječnja 2023.]. Dostupno: <https://radiong.hr/opg-bilesic-iz-donjih-crnogovaca-pravi-primjer-obiteljskog-posla/>.
- 24 Margeta J. Kanalizacija naselja. 1st ed. Split: Građevinski fakultet Sveučilišta u Splitu, Građevinski fakultet Sveučilišta Josipa Jurja Strossmayera u Osijeku, Institut Građevinarstva Hrvatske - Zagreb; 1998.
- 25 Margeta J. Vodoopskrba naselja. 1st ed. Split: Građevinsko-arhitektonski fakulteta Sveučilišta u Splitu; 2010.
- 26 Malus D, Vouk D. Priručnik za učinkovitu primjenu biljnih uređaja za pročišćavanje sanitarnih otpadnih voda Zagreb: Sveučilište u Zagrebu, Građevinski fakultet; 2012.
- 27 Stanković D. Biljni uređaji za pročišćavanje. Građevinar. 2017; 69(8): 639-652.



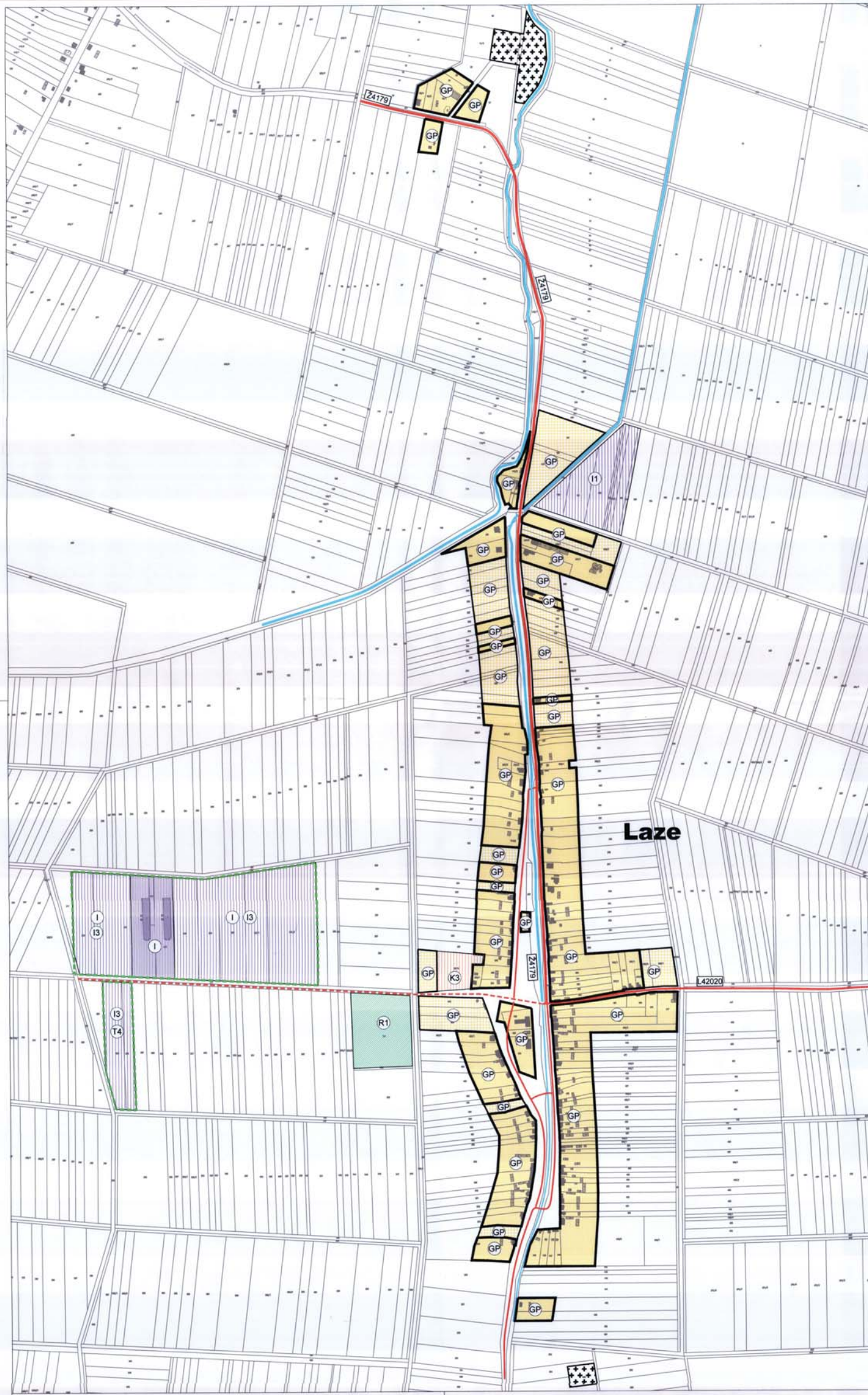
10. Grafički prilozi

Popis

PRILOG 1A. GRAĐEVINSKA PODRUČJA NASELJA - LAZE.....	
PRILOG 1B. GRAĐEVINSKA PODRUČJA NASELJA - GORNJI I DONJI CRNOGOVCI.....	
PRILOG 1. PREGLEDNA SITUACIJA - SANITARNI SUSTAV ODVODNJE + BUPOV.....	MJ. 1:5000
PRILOG 2. SITUACIJA - SANITARNI CJEVOVOD P1-P15, P16-P17	MJ. 1:1000
PRILOG 3. SITUACIJA - SANITARNI CJEVOVOD P18-P31.....	MJ. 1:1000
PRILOG 4. SITUACIJA - SANITARNI CJEVOVOD P32-P44, P45-P49, P50-P53	MJ. 1:1000
PRILOG 5. SITUACIJA - SANITARNI CJEVOVOD P54-P57, P58-P70	MJ. 1:1000
PRILOG 6. SITUACIJA - SANITARNI CJEVOVOD P50-P51, P71-P75 + TLAČNI SANITARNI CJEVOVOD T1	MJ. 1:1000
PRILOG 7. SITUACIJA - SANITARNI CJEVOVOD P85-P106, P107-P112, P113-P149, P168-P169 ..	MJ. 1:1000
PRILOG 8. SITUACIJA - SANITARNI CJEVOVOD P76-P84, P168-P169 P171-P187.....	MJ. 1:1000
PRILOG 9. SITUACIJA - SANITARNI CJEVOVOD P71-P75, P150-P167, P168-P169.....	MJ. 1:1000
PRILOG 10. UZDUŽNI PROFIL - SANITARNI CJEVOVOD P1-P15	MJ. 1:100/1000
PRILOG 11. UZDUŽNI PROFIL - SANITARNI CJEVOVOD P16-P17	MJ. 1:100/1000
PRILOG 12. UZDUŽNI PROFIL - SANITARNI CJEVOVOD P18-P31	MJ. 1:100/1000
PRILOG 13. UZDUŽNI PROFIL - SANITARNI CJEVOVOD P1-P15	MJ. 1:100/1000
PRILOG 14. UZDUŽNI PROFIL - SANITARNI CJEVOVOD P58-P70	MJ. 1:100/1000
PRILOG 15. UZDUŽNI PROFIL - SANITARNI CJEVOVOD P32-P44	MJ. 1:100/1000
PRILOG 16. UZDUŽNI PROFIL - SANITARNI CJEVOVOD P45-P49, P50-P53.....	MJ. 1:100/1000
PRILOG 17. UZDUŽNI PROFIL - SANITARNI CJEVOVOD P71-P75	MJ. 1:100/1000
PRILOG 18. UZDUŽNI PROFIL - SANITARNI CJEVOVOD P76-P84	MJ. 1:100/1000
PRILOG 19. UZDUŽNI PROFIL - SANITARNI CJEVOVOD P85-P106	MJ. 1:100/1000
PRILOG 20. UZDUŽNI PROFIL - SANITARNI CJEVOVOD P107-P112	MJ. 1:100/1000
PRILOG 21. UZDUŽNI PROFIL - SANITARNI CJEVOVOD P113-P149	MJ. 1:100/1000
PRILOG 22. UZDUŽNI PROFIL - SANITARNI CJEVOVOD P150-P167	MJ. 1:100/1000
PRILOG 23. UZDUŽNI PROFIL - SANITARNI CJEVOVOD P168-P169, P171-P187 ..	MJ. 1:100/1000
PRILOG 24. UZDUŽNI PROFIL - TLAČNI SANITARNI CJEVOVOD T1	MJ. 1:100/1000
PRILOG 25. NORMALNI POPREČNI PRESJEK ROVA CJEVOVODA.....	MJ. 1:25
PRILOG 26. TIPSKO REVIZIJSKO OKNO RO	MJ. 1:25
PRILOG 27. REVIZIJSKO OKNO RO114	MJ. 1:25
PRILOG 28. REVIZIJSKO OKNO RO59	MJ. 1:25
PRILOG 29. REVIZIJSKO OKNO RO16	MJ. 1:25
PRILOG 30. REVIZIJSKO OKNO RO78	MJ. 1:25
PRILOG 31. CRPNA STANICA CS1 I REVIZIJSKO OKNO RO72	MJ. 1:25



PRILOG 32. CRPNA STANICA CS2.....	MJ. 1:25
PRILOG 33. CRPNA STANICA CS3 I REVIZIJSKO OKNO RO172	MJ. 1:25
PRILOG 34. CRPNA STANICA CS4 I REVIZIJSKO OKNO RO174	MJ. 1:25
PRILOG 35. CRPNA STANICA CS5.....	MJ. 1:25
PRILOG 36. SEPTIČKI TANK	MJ. 1:100
PRILOG 37. CRPNA STANICA SEPTIČKOG TANKA	MJ. 1:50
PRILOG 38. SITUACIJA - BUPOV	MJ. 1:200
PRILOG 39. UZDUŽNI PRESJEK KROZ SUSTAV BUPOV	MJ. 1:100
PRILOG 40. UZDUŽNI PRESJEK SPOJNOG CJ. BUVPT	MJ. 1:100
PRILOG 41. UZDUŽNI PRESJEK DISTRIBUCIJSKOG CJ. BUHPT	MJ. 1:100
PRILOG 42. UZDUŽNI PRESJEK DRENAŽNOG CJ. BUVPT	MJ. 1:100
PRILOG 43. UZDUŽNI PRESJEK ISPUSNOG CJEVOVODA	MJ. 1:100
PRILOG 44. DETALJ 1	MJ. 1:25
PRILOG 45. DETALJ 2	MJ. 1:25
PRILOG 46. DETALJ 3	MJ. 1:25
PRILOG 47. DETALJ 4	MJ. 1:25
PRILOG 48. DETALJ 5	MJ. 1:25
PRILOG 49. DETALJ 6 I 7	MJ. 1:25
PRILOG 50. IZLJEVNO OKNO 1 I 2	MJ. 1:25
PRILOG 51. CRPNA STANICA BUVPT-BUHPT	MJ. 1:25
PRILOG 52. OKNO ZA ISPIRANJE	MJ. 1:25



PROSTORI / POVRŠINE ZA RAZVOJ I UREĐENJE

1.A. GRADEVINSKO PODRUČJE NASELJA, IZDOJENI DIO GRAD.PODRUČJA NASELJA

MJEŠOVITA (PREVLADAJUĆA) NAMJENA

Izgrađeno neizgrađeno / uređeno

GRADEVINSKO PODRUČJE NASELJA

ISKLJUČIVA (OSNOVNA) NAMJENA

GOSPODARSKO-PROIZVODNA NAMJENA (I1-pretežito industrijska)

GOSPODARSKA NAMJENA-POSLOVNA (K3-komunalno-servisna)

ŠPORTSKO REKREACIJSKA NAMJENA (R1-šport)

GROBLJE

1.B. IZDOJENO GRADEVINSKO PODRUČJE IZVAN NASELJA

GRANICA GRADEVINSKOG PODRUČJA IZVAN NASELJA

GOSPODARSKO-PROIZVODNA NAMJENA (I-gospodarsko proizvodna; I3-intenzivna poljoprivredna proizvodnja; T4-hotel, motel)

PROMET

CESTOVNI PROMET

postojće planirano

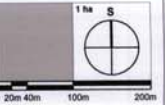
ŽUPANIJSKA CESTA

LOKALNA CESTA

OSTALE ULICE

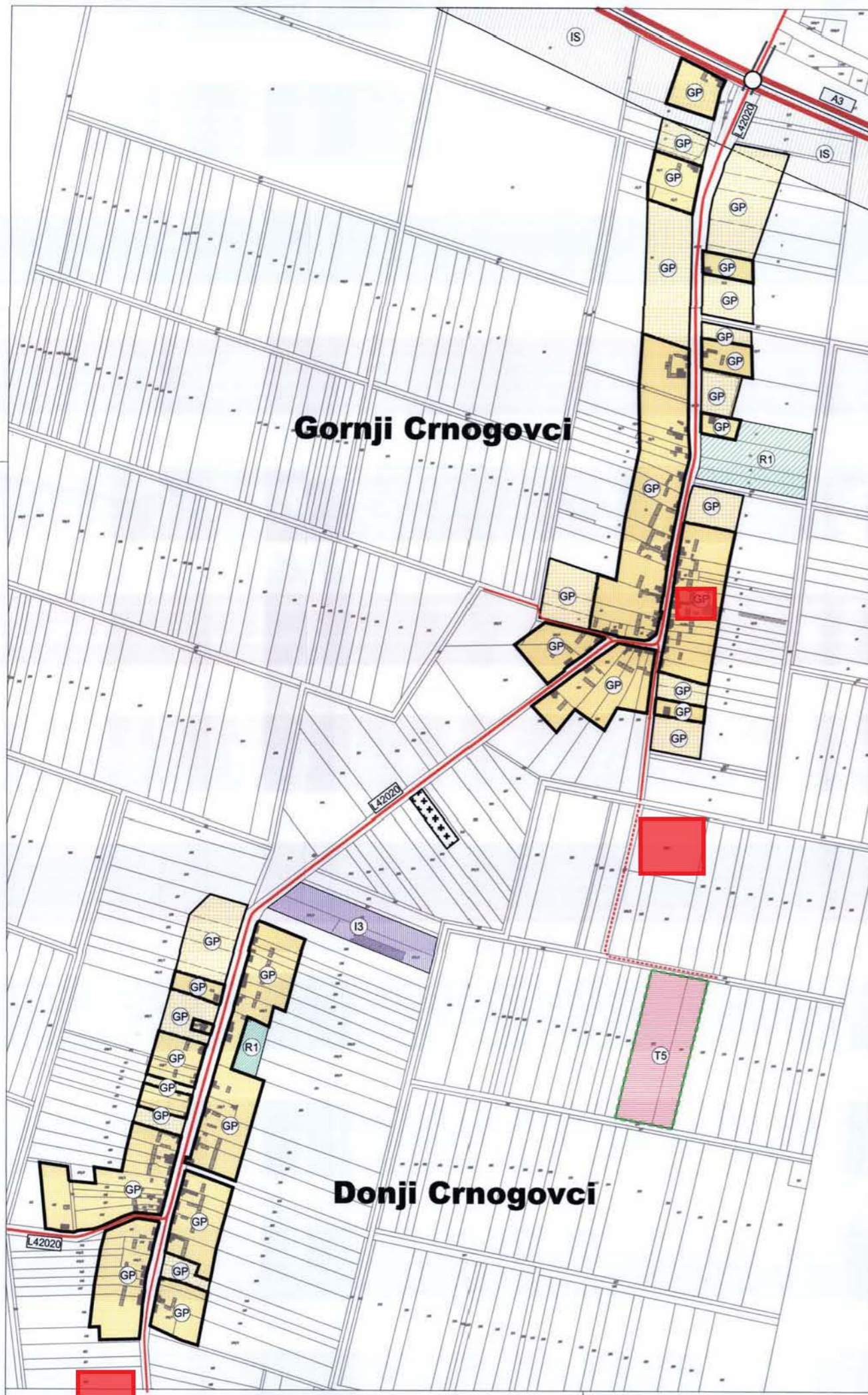
UREĐENJE VODOTOKA I VODA, REGULACIJSKI I ZAŠTITNI SUSTAV

VODOTOK (I i II kategorija)



REPUBLIKA HRVATSKA HR-ISPU-PPGO-34525-R05-GP-1-7
 BRODSKO-POSAVSKA ŽUPANIJA
 OPĆINA STARO PETROVO SELO

Naziv prostornog plana: 4. IZMJENE I DOPUNE PROSTORNOG PLANA UREĐENJA OPĆINE STARO PETROVO SELO	
Naziv kartografskog prikaza: GRADEVINSKA PODRUČJA NASELJA- Laze	
Broj kartografskog prikaza: 4.5.	Mjerilo kartografskog prikaza: 1:5000
Odluka o izradi Izmjena i dopuna PPUO: Sl.glasnik općine Staro Petrovo Selo br.09/16, od 20.12.2016.g.	Odluka predstavničkog tijela o donošenju plana: Sl.glasnik općine Staro Petrovo Selo br.05/18, od 21.06.2018.g.
Javna rasprava: "Posavska Hrvatska", 16.03.2018.g.	Javni uvid održan od: 26.03.2018. do: 09.04.2018.
Pečat tijela odgovornog za provođenje javne rasprave: 	Odgovorna osoba za provođenje javne rasprave: Romaňa Aric, dipl.ur., pročelnica (ime, prezime i potpis)
Mišljenje na plan prema čl. 101 i 107 Zakona o prostornom uređenju ("N.N." 153/13, 65/17): -Ministarstvo kulture, Uprava za zaštitu kulturne baštine, Konzervatorski odjel u Slav. Brodu (kl. 612-06/16-10/0446; urbroj: 532-04-02-06/4-18-9, od 05.04.2018.g.) -Ministarstvo obrane, Uprava za materijalne resurse, Služba za vojno graditeljstvo i energetsku učinkovitost (kl. 350-02/17-01/72; urbroj: 512M3-020201-18-5, od 23.04.2018.g.) -Hrvatske ceste, Sektor za razvoj i strateško planiranje, Odjel za razvoj i planiranje (kl. 350-02/18-01/85; urbroj: 345-211/5/16-2018-4/0B, od 10.04.2018.g.) -INA, Istraživanje i proizvodnja nafte i plina, Razrada polja (znak: Re: 50308575/22-03-18/0991-127/BK, od 23.03.2018.g.) -Ministarstvo državne imovine (kl. 940-04/18-03/1624; urbroj: 536-03-02-03/03-18-04, od 17.04.2018.g.) -Ministarstvo zaštite okoliša i energetike, Uprava za zaštitu prirode (kl. 612-07/16-57/353; urbroj: 517-07-2-2-18-6, od 04.05.2018.g.)	
Pravna osoba /tijelo koje je izradilo plan:	Pečat pravne osobe koja je izradila plan:
Odgovorna osoba: Matej Badrov, mag.ing.aedif. (ime, prezime i potpis)	
Odgovorni voditelj izrade plana: Blaženka Veselinović, dipl.ing.arh.	
Stručni tim u izradi plana: 1. Blaženka Veselinović, dipl.ing.arh. 2. Matej Badrov, mag.ing.aedif. 3. Zdravko Sandak, građ.tehn. 4. Reza Brajković, arh. tehn. 5. Ivan Rajković, dipl.lur. 6.	
Pečat predstavničkog tijela: 	Predsjednik predstavničkog tijela: Slavko Mulac, ing. (ime, prezime i potpis)
Istovjetnost ovog prostornog plana s izvornikom ovjerava: (ime, prezime i potpis)	Pečat nadležnog tijela:



PROSTORI / POVRŠINE ZA RAZVOJ I UREĐENJE

1.A. GRAĐEVINSKO PODRUČJE NASELJA, IZDOJENI DIO GRAD.PODRUČJA NASELJA

MJEŠOVITA (PREVLADAJUĆA) NAMJENA

Izgrađeno netzgrađeno / uređeno
 GRAĐEVINSKO PODRUČJE NASELJA

ISKLUČIVA (OSNOVNA) NAMJENA

GOSPODARSKO-PROIZVODNA NAMJENA (I3-intenzivna poljoprivredna proizvodnja)
 ŠPORTSKO REKREACIJSKA NAMJENA (R1-šport)
 GROBLJE

1.B. IZDOJENO GRAĐEVINSKO PODRUČJE IZVAN NASELJA

GRANICA GRAĐEVINSKOG PODRUČJA IZVAN NASELJA
 UGOSTITELJSKO-TURISTIČKA NAMJENA (T5-eko etno selo)

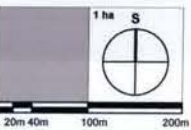
2. POVRŠINE ZA RAZVOJ I UREĐENJE IZVAN GRAĐEVINSKOG PODRUČJA

ZAŠTITNI KORIDOR / PODRUČJE POSEBNOG REŽIMA

PROMET

CESTOVNI PROMET
 postojeće planirano

DRŽAVNA AUTOCESTA
 LOKALNA CESTA
 OSTALE ULICE
 RASKRIŽJE CESTA U DVIJE RAZINE
 MOST / NADVOŽNJAK
 FARMA



REPUBLIKA HRVATSKA HR-ISPU-PPGO-13170-R05-GP-1-2
 BRODSKO-POSAVSKA ŽUPANIJA HR-ISPU-PPGO-20346-R05-GP-1-3
 OPĆINA STARO PETROVO SELO

Naziv prostornog plana :
4.IZMJENE I DOPUNE PROSTORNOG PLANA UREĐENJA OPĆINE STARO PETROVO SELO

Naziv kartografskog prikaza :
GRAĐEVINSKA PODRUČJA NASELJA- Gornji i Donji Crnogovci

Broj kartografskog prikaza : **4.2.** Mjerilo kartografskog prikaza : **1:5000**

Odluka o izradi Izmjena i dopuna PPUO :
Sl.glasnik općine Staro Petrovo Selo br.09/16, od 20.12.2016.g. Odluka predstavničkog tijela o donošenju plana:
Sl.glasnik općine Staro Petrovo Selo br.05/18, od 21.06.2018.g.

Javna rasprava:
"Posavska Hrvatska", 16.03.2018.g. Javni uvid održan
 od : **26.03.2018.**
 do : **09.04.2018.**

Pečat tijela odgovornog za provođenje javne rasprave :
 Odgovorna osoba za provođenje javne rasprave :
Romana Arić, dipl.iur., pročelnica
 (ime, prezime i potpis)

Mišljenje na plan prema čl.101 i 107 Zakona o prostornom uređenju("N.N."153/13, 65/17):
 -Ministarstvo kulture, Uprava za zaštitu kulturne baštine, Konzervatorski odjel u Slav.Brodu (kl.:612-08/16-10/0446;urbroj:532-04-02-06/4-18-9, od 05.04.2018.g.)
 -Ministarstvo obrane, Uprava za materijalne resurse, Služba za vojno graditeljstvo i energetsku učinkovitost (kl.:350-02/17-01/72; urbroj:512M3-020201-18-5, od 23.04.2018.g.)
 -Hrvatske ceste, Sektor za razvoj i strateško planiranje, Odjel za razvoj i planiranje (kl.:350-02/18-01/85; urbroj:345-211/516-2018-4/DB, od 10.04.2018.g.)
 -INA, istraživanje i proizvodnja nafte i plina, Razrada polja (znak-Re:50308575/22-03-18/0991-127/BK, od 23.03.2018.g.)
 -Ministarstvo državne imovine (kl.:940-04/18-03/1624; urbroj:536-03-02-03/03-18-04, od 17.04.2018.g.)
 -Ministarstvo zaštite okoliša i energetike, Uprava za zaštitu prirode (kl.:612-07/16-57/353; urbroj:517-07-2-2-18-6, od 04.05.2018.g.)

Pravna osoba /tijelo koje je izradilo plan: Pečat pravne osobe koja je izradila plan: Odgovorna osoba :
Matej Badrov, mag.ing.aedif.
 (ime, prezime i potpis)

Odgovorni voditelj izrade plana :
Blaženka Veselinović, dipl.ing.arh.

Stručni tim u izradi plana :
1. Blaženka Veselinović, dipl.ing.arh. **4. Reza Brajković, arh. tehn.**
2. Matej Badrov, mag.ing.aedif. **5. Ivan Rajković, dipl.iur.**
3. Zdravko Sandak, građ.tehn. **6.**

Pečat predstavničkog tijela : Predsjednik predstavničkog tijela :
Slavko Mulac, ing.
 (ime, prezime i potpis)

Istovjetnost ovog prostornog plana s izvornikom ovjerava :
 (ime, prezime i potpis) Pečat nadležnog tijela :



PREGLEDNA SITUACIJA

SANITARNI SUSTAV ODVODNJE +
BILJNI UREĐAJ ZA PROČIŠĆAVANJE
OTPADNIH VODA

NASELJE LAZE, GORNJI I DONJI
CRNOGOVCI

MJ 1:5000

LEGENDA:



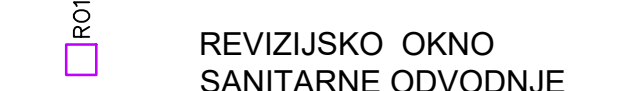
- ▶ SANITARNI CJEVOVOD
(PVC, DN 315, SN 8)
- ▶ ISPUŠNI CJEVOVOD
(PVC, DN 315, SN 8)
- ▶ TLAČNI CJEVOVOD
(PEHD, DN 90, PN 10)
- CRPNA STANICA
- BUPOV
- ISPUŠT U VODOTOK

IDEJNI PROJEKT ODVODNJE I PROČIŠĆAVANJA OTPADNIH VODA NASELJA LAZE, GORNJI I DONJI CRNOGOVCI		
2023.	1:5000	PRILOG 1.
PREGLEDNA SITUACIJA SANITARNI SUSTAV ODVODNJE + BUPOV		
LUKA BLAZINA 0082055730		



SITUACIJA

SANITARNI CJEVOVOD P1-P15, P16-P17
 NASELJE GORNJI CRNOGOVCI
 MJ 1:1000

- LEGENDA:
-  OZNAKA SMJERA TEČENJA
 -  SANITARNI CJEVOVOD (PVC, DN 300, SN 8)
 -  REVIZIJSKO OKNO SANITARNE ODVODNJE
 - 0+100.00 STACIONAŽA

IDEJNI PROJEKT ODVODNJE I
 PROČIŠĆAVANJA OTPADNIH VODA
 NASELJA LAZE, GORNJI I DONJI
 CRNOGOVCI

2023. | 1:1000 | PRILOG 2.

SITUACIJA
 SANITARNI CJEVOVOD P1-P15, P16-P17

LUKA BLAZINA 0082055730



SITUACIJA

SANITARNI CJEVOVOD P18-P31
 NASELJE GORNJI CRNOGOVCI
 MJ 1:1000

LEGENDA:

- OZNAKA SMJERA TEČENJA
- SANITARNI CJEVOVOD (PVC, DN 300, SN 8)
- REVIZIJSKO OKNO SANITARNE ODVODNJE
- CRPNA STANICA
- STACIONAŽA

IDEJNI PROJEKT ODVODNJE I
 PROČIŠČAVANJA OTPADNIH VODA
 NASELJA LAZE, GORNJI I DONJI
 CRNOGOVCI

2023.	1:1000	PRILOG 3.
-------	--------	-----------

SITUACIJA

SANITARNI CJEVOVOD P18-P31

LUKA BLAZINA 0082055730



SITUACIJA

SANITARNI CJEVOVOD P32-P44,
P45-P49, P50-P53

NASELJE DONJI CRNOGOVCI
MJ 1:1000

LEGENDA:

- OZNAKA SMJERA TEČENJA
- SANITARNI CJEVOVOD
(PVC, DN 300, SN 8)
- TLAČNI SANITARNI
CJEVOVOD
(PEHD, DN 90, PN 10)
- RO01
REVIZIJSKO OKNO
SANITARNE ODVODNJE
- CS1
CRPNA STANICA
- 0+100.00
STACIONAŽA

IDEJNI PROJEKT ODVODNJE I
PROČIŠĆAVANJA OTPADNIH VODA
NASELJA LAZE, GORNJI I DONJI
CRNOGOVCI

2023.	1:1000	PRILOG 4.
-------	--------	-----------

SITUACIJA
SANITARNI CJEVOVOD P32-P44, P45-P49, P50-P53

LUKA BLAZINA 0082055730





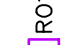


SITUACIJA

SANITARNI CJEVOVOD P54-P57,
P58-P70

NASELJE GORNJI I DONJI CRNOGOVCI

MJ 1:1000

LEGENDA:

-  OZNAKA SMJERA TEČENJA
-  SANITARNI CJEVOVOD
(PVC, DN 300, SN 8)
-  REVIZIJSKO OKNO
SANITARNE ODVODNJE
-  CRPNA STANICA
-  0+100.00 STACIONAŽA

IDEJNI PROJEKT ODVODNJE I
PROČIŠĆAVANJA OTPADNIH VODA
NASELJA LAZE, GORNJI I DONJI
CRNOGOVCI

2023.	1:1000	PRILOG 5.
-------	--------	-----------

SITUACIJA
SANITARNI CJEVOVOD P54-P57, P58-P70

LUKA BLAZINA 0082055730



SITUACIJA

SANITARNI CJEVOVOD P50-P51, P71-P75
 + TLAČNI SANITARNI CJEVOVOD T1
 NASELJE LAZE I DONJI CRNOGOVCI
 MJ 1:1000

LEGENDA:





- OZNAKA SMJERA TEČENJA
- SANITARNI CJEVOVOD (PVC, DN 300, SN 8)
- TLAČNI SANITARNI CJEVOVOD (PEHD, DN 90, PN 10)
- REVIZIJSKO OKNO SANITARNE ODVODNJE
- CRPNA STANICA
- STACIONAŽA
- ARMATURA ZA ISPIRANJE

IDEJNI PROJEKT ODVODNJE I PROČIŠĆAVANJA OTPADNIH VODA NASELJA LAZE, GORNJI I DONJI CRNOGOVCI		
2023.	1:1000	PRILOG 6.
SITUACIJA SANITARNI CJEVOVOD P50-P51, P71-P75 + TLAČNI SANITARNI CJEVOVOD T1 LUKA BLAZINA 0082055730		



SITUACIJA

SANITARNI CJEVOVOD P85-P106,
P107-P112, P113-P149, P168-P169
NASELJE LAZE
MJ 1:1000

- LEGENDA:
-  OZNAKA SMJERA TEČENJA
 -  SANITARNI CJEVOVOD (PVC, DN 300, SN 8)
 -  REVIZIJSKO OKNO SANITARNE ODVODNJE
 -  CRPNA STANICA
 - 0+100.00 STACIONAŽA

IDEJNI PROJEKT ODVODNJE I
PROČIŠĆAVANJA OTPADNIH VODA
NASELJA LAZE, GORNJI I DONJI
CRNOGOVCI

2023. | 1:1000 | PRILOG 7.

SITUACIJA

SANITARNI CJEVOVOD P85-P106, P107-P112,
P113-P149, P168-P169

LUKA BLAZINA 002055730



SITUACIJA

SANITARNI CJEVOVOD P76-P84,
P168-P169 P171-P187

NASELJE LAZE

MJ 1:1000

LEGENDA:

- OZNAKA SMJERA TEČENJA
- SANITARNI CJEVOVOD (PVC, DN 300, SN 8)
- R01 REVIZIJSKO OKNO
- CS SANITARNE ODVODNJE
- CRPNA STANICA
- 0+100.00 STACIONAŽA

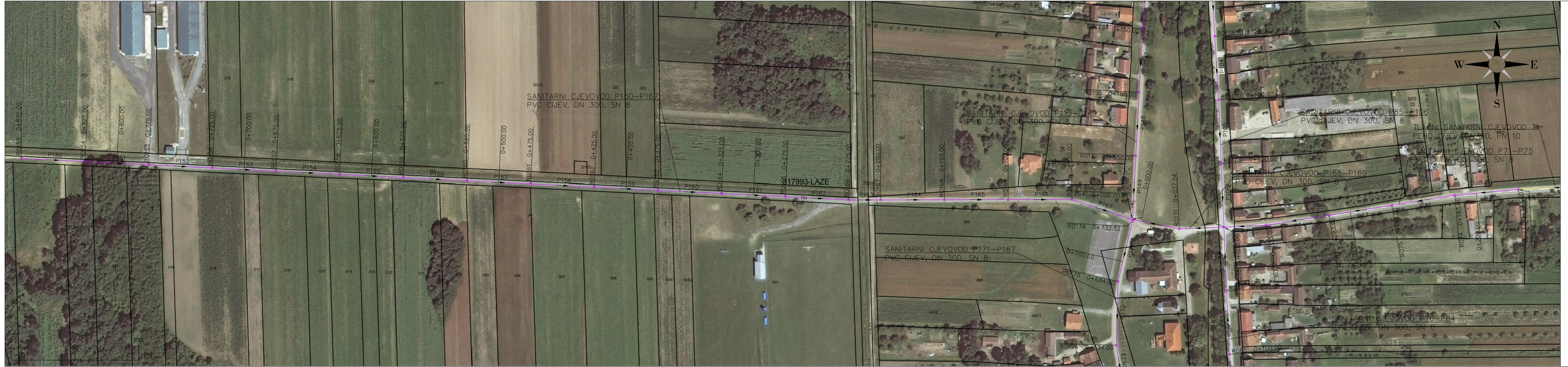
IDEJNI PROJEKT ODVODNJE I
PROČIŠĆAVANJA OTPADNIH VODA
NASELJA LAZE, GORNJI I DONJI
CRNOGOVCI

2023. 1:1000 PRILOG 8.

SITUACIJA

SANITARNI CJEVOVOD P76-P84, P168-P169 P171-P187

LUKA BLAZINA 0082055730



SITUACIJA

SANITARNI CJEVOVOD P71-P75,
P150-P167, P168-P169

NASELJE LAZE

MJ 1:1000

LEGENDA:

- OZNAKA SMJERA TEČENJA
- SANITARNI CJEVOVOD
(PVC, DN 300, SN 8)
- TLAČNI SANITARNI
CJEVOVOD
(PEHD, DN 90, PN 10)
- REVIZIJSKO OKNO
SANITARNE ODVODNJE
- CRPNA STANICA
- 0+100.00 STACIONAŽA

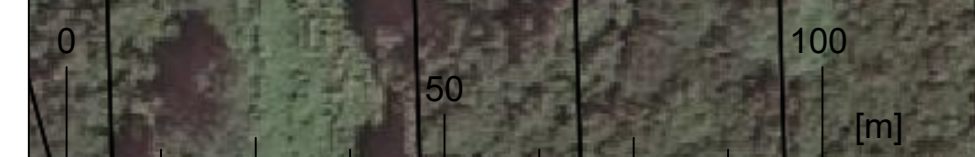
IDEJNI PROJEKT ODVODNJE I
PROČIŠČAVANJA OTPADNIH VODA
NASELJA LAZE, GORNJI I DONJI
CRNOGOVCI

2023.	1:1000	PRILOG 9.
-------	--------	-----------

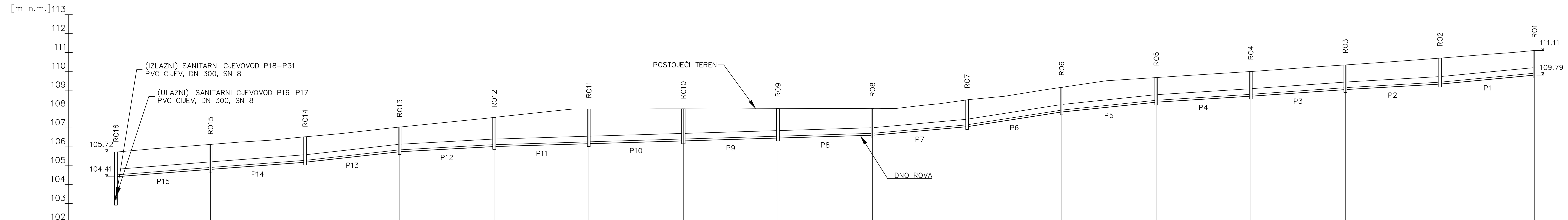
SITUACIJA

SANITARNI CJEVOVOD P71-P75, P150-P167, P168-P169

LUKA BLAZINA 0082055730



UZDUŽNI PROFIL SANITARNOG CJEVOVODA P1-P15
MJ. 1 : 100/1000



PROFIL I VRSTA CIJEVI	PVC CIJEV, DN 300, SN8																														
UZDUŽNI PAD DNA [%] I DULJINE [m]		$\frac{0.79\%}{50.00}$		$\frac{0.75\%}{50.00}$		$\frac{1.12\%}{50.00}$		$\frac{0.55\%}{50.00}$		$\frac{0.30\%}{50.00}$		$\frac{0.30\%}{50.00}$		$\frac{0.30\%}{50.00}$		$\frac{0.90\%}{50.00}$		$\frac{1.56\%}{50.01}$		$\frac{1.04\%}{50.00}$		$\frac{0.64\%}{50.00}$		$\frac{0.70\%}{50.00}$		$\frac{0.58\%}{50.00}$		$\frac{0.95\%}{50.00}$			
KOTA TERENA [m n.m.]	105.72		106.13		106.53		107.05		107.56		108.00		108.01		108.02		108.04		108.49		109.15		109.67		109.99		110.34		110.70		111.11
KOTA DNA ROVA [m n.m.]	104.41	104.80	104.80	105.18	105.18	105.73	105.73	106.01	106.01	106.16	106.16	106.31	106.31	106.46	106.46	106.61	106.61	107.06	107.06	107.84	107.84	108.36	108.36	108.67	108.67	109.02	109.03	109.32	109.32	109.79	
DUBINA ISKOPA [m]	1.32	1.33	1.33	1.36	1.36	1.32	1.32	1.55	1.55	1.85	1.85	1.71	1.71	1.57	1.57	1.43	1.43	1.43	1.43	1.32	1.32	1.32	1.32	1.32	1.32	1.32	1.32	1.38	1.38	1.32	
RAZMAK PROFILA [m]		50.00		50.00		50.00		50.00		50.00		50.00		50.00		50.00		50.00		50.00		50.00		50.00		50.00		50.00			
STACIONAŽA [km]	0.00	50.00		00.00		50.00		00.00		50.00		0.00		50.00		00.00		50.00		0.00		50.00		0.00		50.00		0.00			

UZDUŽNI PROFIL

SANITARNI CJEVOVOD P1-P15
NASELJE GORNJI CRNOGOVCI
MJ 1:100/1000

LEGENDA:



IDEJNI PROJEKT ODVODNJE I
PROČIŠĆAVANJA OTPADNIH VODA
NASELJA LAZE, GORNJI I DONJI
CRNOGOVCI

2023. | 1:100/1000 | PRILOG 10.

UZDUŽNI PROFIL

SANITARNI CJEVOVOD P1-P15

LUKA BLAZINA 0082055730

UZDUŽNI PROFIL

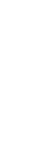
SANITARNI CJEVOVOD P16-P17

NASELJE GORNJI CRNOGOVCI

MJ 1:100/1000

LEGENDA:

R01

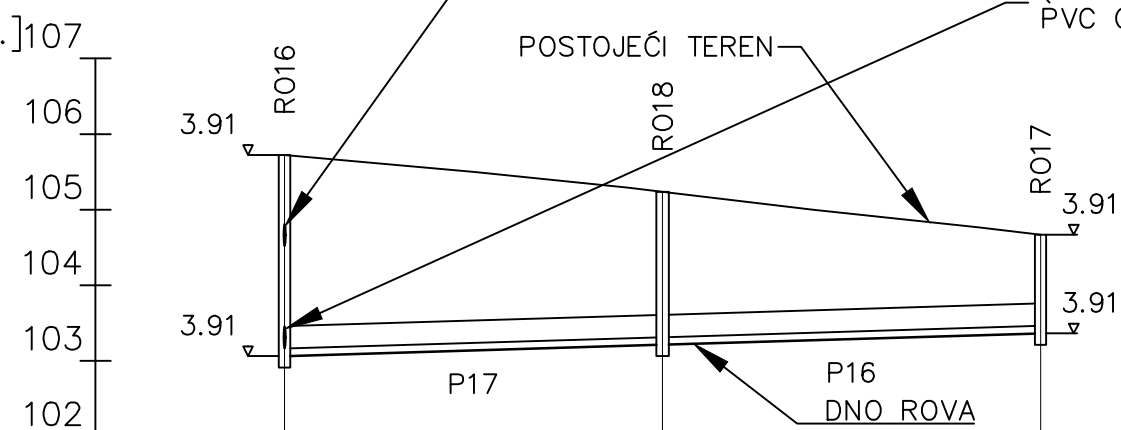


REVIZIJSKO OKNO

UZDUŽNI PROFIL SANITARNOG CJEVOVODA P16-P17

MJ. 1 : 100/1000

[m n.m.]



PROFIL I VRSTA CIJEVI	PVC CIJEV, DN 300, SN8		
UZDUŽNI PAD DNA [%] I DULJINE [m]	$\frac{0.30\%}{50.00}$ $\frac{0.30\%}{50.00}$		
KOTA TERENA [m n.m.]	105.72	105.24	104.67
KOTA DNA ROVA [m n.m.]	103.05	103.20 103.20	103.35 104.67
DUBINA ISKOPA [m]	2.67	2.03 2.03	1.32
RAZMAK PROFILA [m]	50.00		50.00
STACIONAŽA [km]	0.00	50.00	00.00
	0.0		0.1

IDEJNI PROJEKT ODVODNJE I
PROČIŠĆAVANJA OTPADNIH VODA
NASELJA LAZE, GORNJI I DONJI
CRNOGOVCI

2023. 1:100/1000 PRILOG 11.

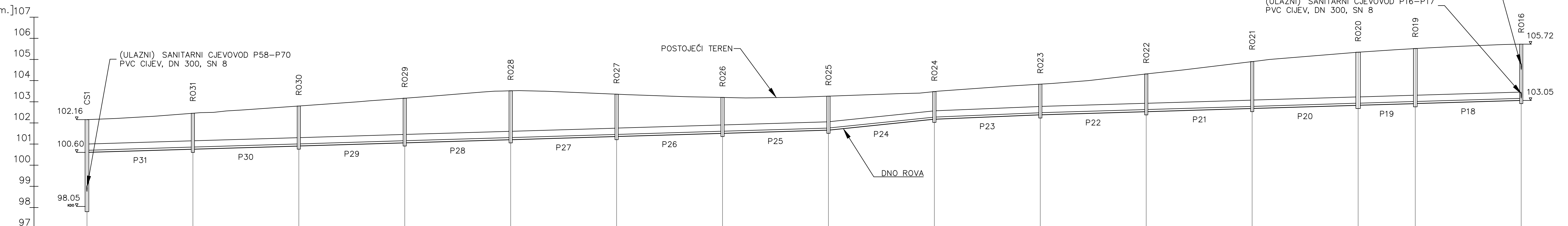
UZDUŽNI PROFIL

SANITARNI CJEVOVOD P16-P17

LUKA BLAZINA 0082055730

UZDUŽNI PROFIL SANITARNOG CJEVOVODA P18-P31
MJ. 1 : 100/1000

[m n.m.]



UZDUŽNI PROFIL

SANITARNI CJEVOVOD P18-P31
NASELJE GORNJI I DONJI CRNOGOVCI
MJ 1:100/1000

LEGENDA:

RO1
REVIZIJSKO OKNO

CS1
CRPNA STANICA

PROFIL I VRSTA CIJEVI	PVC CIJEV, DN 300, SN8																											
UZDUŽNI PAD DNA [%] I DULJINE [m]		0.30% 50.00		0.30% 50.00		0.30% 50.00		0.30% 50.00		0.30% 50.00		1.04% 50.00		0.41% 50.00		0.30% 50.00		0.30% 50.00		0.30% 27.00		0.30% 50.00						
KOTA TERENA [m n.m.]	102.16		102.46		102.80		103.17		103.52		103.36		103.21		103.48		103.83		104.32		104.90		105.34		105.52		105.72	
KOTA DNA ROVA [m n.m.]	100.60	100.75	100.75	100.90	100.90	101.05	101.05	101.20	101.20	101.35	101.35	101.50	101.50	101.65	101.65	102.17	102.17	102.37	102.37	102.52	102.52	102.67	102.67	102.82	102.82	102.90	102.90	103.05
DUBINA ISKOPA [m]	1.56	1.71	1.71	1.90	1.90	2.12	2.12	2.32	2.32	2.01	2.01	1.71	1.71	1.62	1.62	1.32	1.32	1.46	1.46	1.79	1.79	2.23	2.23	2.52	2.52	2.61	2.61	2.67
RAZMAK PROFILA [m]		50.00	50.00	50.00	50.00	50.00	50.00	50.00	50.00	50.00	50.00	50.00	50.00	50.00	50.00	50.00	50.00	50.00	50.00	50.00	50.00	50.00	27.00	50.00	50.00	50.00	50.00	
STACIONAŽA [km]	0.00	50.00	0.00	50.00	00.00	50.00	00.00	50.00	00.00	50.00	00.00	50.00	00.00	50.00	00.00	50.00	00.00	50.00	00.00	50.00	00.00	50.00	0.00	27.00	0.00	77.00		
	0.0		0.1		0.2		0.3		0.4		0.5		0.6		0.7		0.8		0.9		1.0		1.1		1.2		1.3	

IDEJNI PROJEKT ODVODNJE I
PROČIŠĆAVANJA OTPADNIH VODA
NASELJA LAZE, GORNJI I DONJI
CRNOGOVCI

2023. | 1:100/1000 | PRILOG 12.

UZDUŽNI PROFIL
SANITARNI CJEVOVOD P18-P31

LUKA BLAZINA 0082055730

UZDUŽNI PROFIL

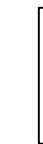
SANITARNI CJEVOVOD P54-P57

NASELJE GORNJI CRNOGOVCI

MJ 1:100/1000

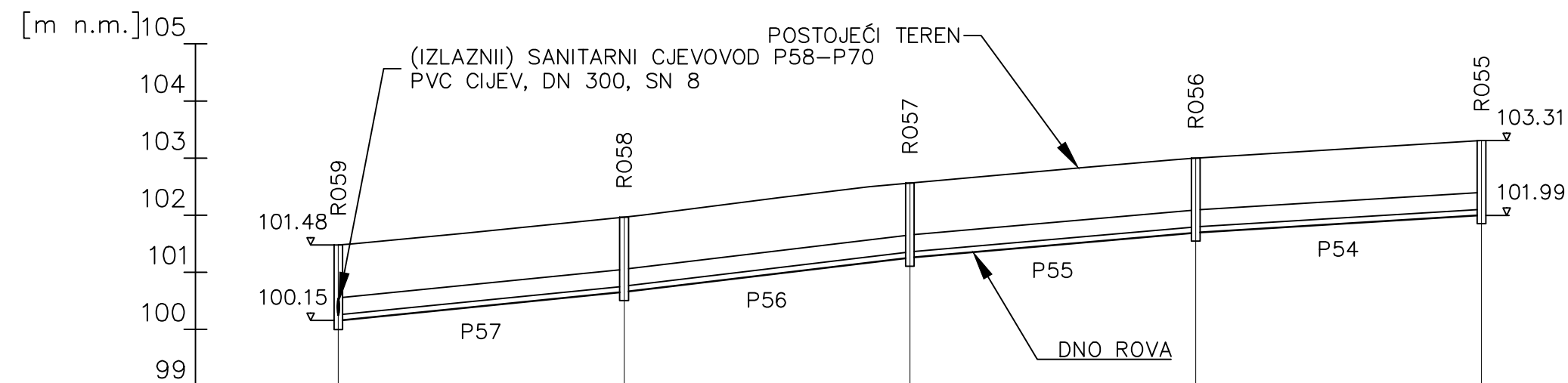
LEGENDA:

R01



REVIZIJSKO OKNO

UZDUŽNI PROFIL SANITARNOG CJEVOVODA P54-P57 MJ. 1 : 100/1000



PROFIL I VRSTA CIJEVI	PVC CIJEV, DN 300, SN8				
UZDUŽNI PAD DNA [%] I DULJINE [m]		$\frac{1.00\%}{50.00}$	$\frac{1.20\%}{50.00}$	$\frac{0.88\%}{50.00}$	$\frac{0.61\%}{50.00}$
KOTA TERENA [m n.m.]	101.48	101.97	102.56	103.00	103.31
KOTA DNA ROVA [m n.m.]	100.15	100.65 100.65	101.25 101.25	101.69 101.69	101.99
DUBINA ISKOPA [m]	1.33	1.32	1.32	1.32	1.32
RAZMAK PROFILA [m]		50.00	50.00	50.00	50.00
STACIONAŽA [km]	00.00	50.00	00.00	50.00	00.00
	0.0		0.1		0.2

IDEJNI PROJEKT ODVODNJE I
PROČIŠĆAVANJA OTPADNIH VODA
NASELJA LAZE, GORNJI I DONJI
CRNOGOVCI

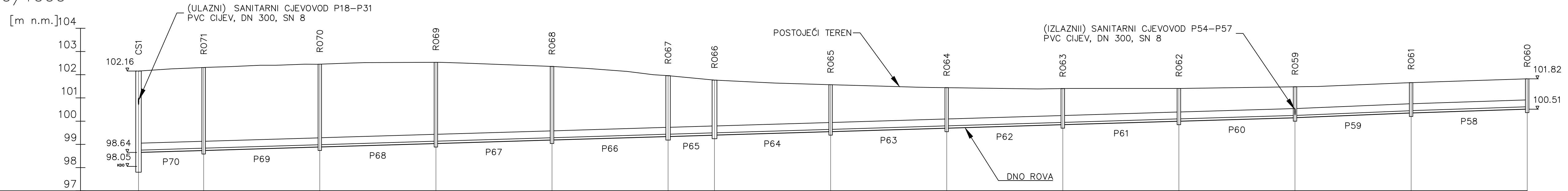
2023. 1:100/1000 PRILOG 13.

UZDUŽNI PROFIL

SANITARNI CJEVOVOD P1-P15

LUKA BLAZINA 0082055730

UZDUŽNI PROFIL SANITARNOG CJEVOVODA P58-P70
MJ. 1 : 100/1000

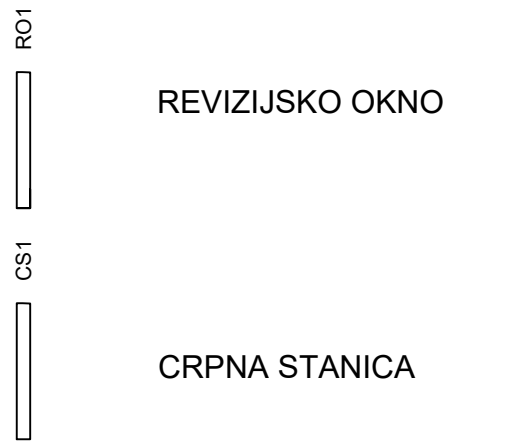


PROFIL I VRSTA CIJEVI	PVC CIJEV, DN 300, SN8															
UZDUŽNI PAD DNA [%] I DULJINE [m]		$\frac{0.30\%}{28.07}$	$\frac{0.30\%}{50.00}$	$\frac{0.30\%}{50.00}$	$\frac{0.30\%}{50.00}$	$\frac{0.30\%}{50.00}$	$\frac{0.30\%}{20.00}$	$\frac{0.30\%}{50.00}$	$\frac{0.30\%}{50.00}$	$\frac{0.30\%}{50.00}$	$\frac{0.30\%}{50.00}$	$\frac{0.30\%}{50.00}$	$\frac{0.41\%}{50.00}$	$\frac{0.33\%}{50.00}$		
KOTA TERENA [m n.m.]	102.16	102.31	102.45	102.53	102.36	101.96	101.77	101.57	101.44	101.40	101.41	101.48	101.66	101.82		
KOTA DNA ROVA [m n.m.]	98.64	98.73 98.73	98.88 98.88	99.03 99.03	99.18 99.18	99.33 99.33	99.39 99.39	99.54 99.54	99.69 99.69	99.84 99.84	99.99 99.99	100.14 100.14	100.34 100.34	100.51		
DUBINA ISKOPA [m]	3.51	3.58 3.58	3.58 3.58	3.51 3.51	3.18 3.18	2.63 2.63	2.38 2.38	2.03 2.03	1.75 1.75	1.56 1.56	1.42 1.42	1.34 1.34	1.32 1.32	1.32		
RAZMAK PROFILA [m]		28.07	50.00	50.00	50.00	50.00	20.00	50.00	50.00	50.00	50.00	50.00	50.00	50.00		
STACIONAŽA [km]	0.00	28.07	78.07	28.07	78.07	28.07	48.07	98.07	48.07	98.07	48.07	98.07	48.07	98.07		
	0.0			0.1				0.2					0.4		0.5	0.6

UZDUŽNI PROFIL

SANITARNI CJEVOVOD P58-P70
NASELJE GORNJI I DONJI CRNOGOVCI
MJ 1:100/1000

LEGENDA:



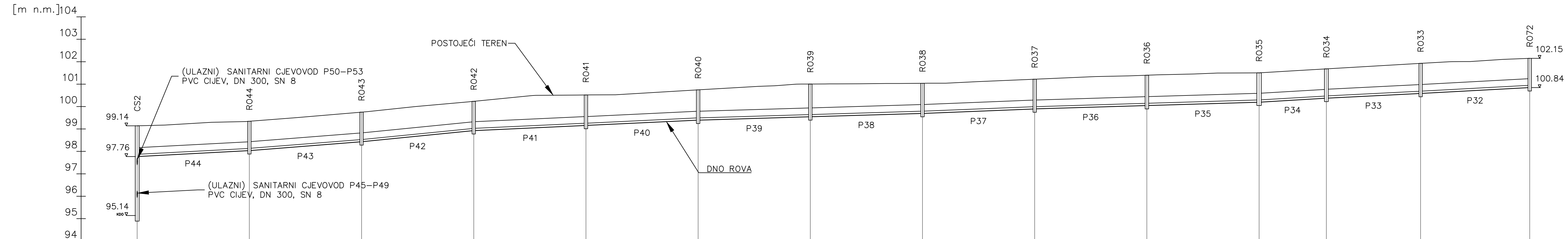
IDEJNI PROJEKT ODVODNJE I
PROČIŠĆAVANJA OTPADNIH VODA
NASELJA LAZE, GORNJI I DONJI
CRNOGOVCI

2023. 1:100/1000 PRILOG 14.

UZDUŽNI PROFIL
SANITARNI CJEVOVOD P58-P70

LUKA BLAZINA 0082055730

UZDUŽNI PROFIL SANITARNOG CJEVOVODA P32-P44
MJ. 1 : 100/1000



PROFIL I VRSTA CIJEVI	PVC CIJEV, DN 300, SN 8																										
UZDUŽNI PAD DNA [%] I DULJINE [m]		0.53% 50.00		0.79% 50.00		1.00% 50.00		0.46% 50.00		0.47% 50.00		0.30% 50.00		0.30% 50.00		0.40% 50.00		0.30% 50.00		0.30% 50.00		0.59% 30.00		0.50% 42.00		0.54% 48.63	
KOTA TERENA [m n.m.]	99.14	99.34	99.75	100.23	100.52	100.74	101.00	101.04	101.22	101.40	101.50	101.68	101.93	102.15													
KOTA DNA ROVA [m n.m.]	97.76	98.02 98.02	98.42 98.42	98.92 98.92	99.15 99.15	99.38 99.38	99.53 99.53	99.68 99.68	99.89 99.89	100.04 100.04	100.19 100.19	100.36 100.36	100.57 100.57	100.84													
DUBINA ISKOPA [m]	1.38	1.32 1.32	1.33 1.33	1.32 1.32	1.37 1.37	1.36 1.36	1.47 1.47	1.35 1.35	1.33 1.33	1.36 1.36	1.32 1.32	1.32 1.32	1.35 1.35	1.32													
RAZMAK PROFILA [m]		50.00	50.00	50.00	50.00	50.00	50.00	50.00	50.00	50.00	50.00	30.00	42.00	48.62													
STACIONAŽA [km]	0.00	50.00	0.00	50.00	0.00	50.00	0.00	50.00	0.00	50.00	0.00	30.00	72.00	20.63													

UZDUŽNI PROFIL

SANITARNI CJEVOVOD P32-P44
NASELJE DONJI CRNOGOVCI
MJ 1:100/1000

LEGENDA:



IDEJNI PROJEKT ODVODNJE I
PROČIŠĆAVANJA OTPADNIH VODA
NASELJA LAZE, GORNJI I DONJI
CRNOGOVCI

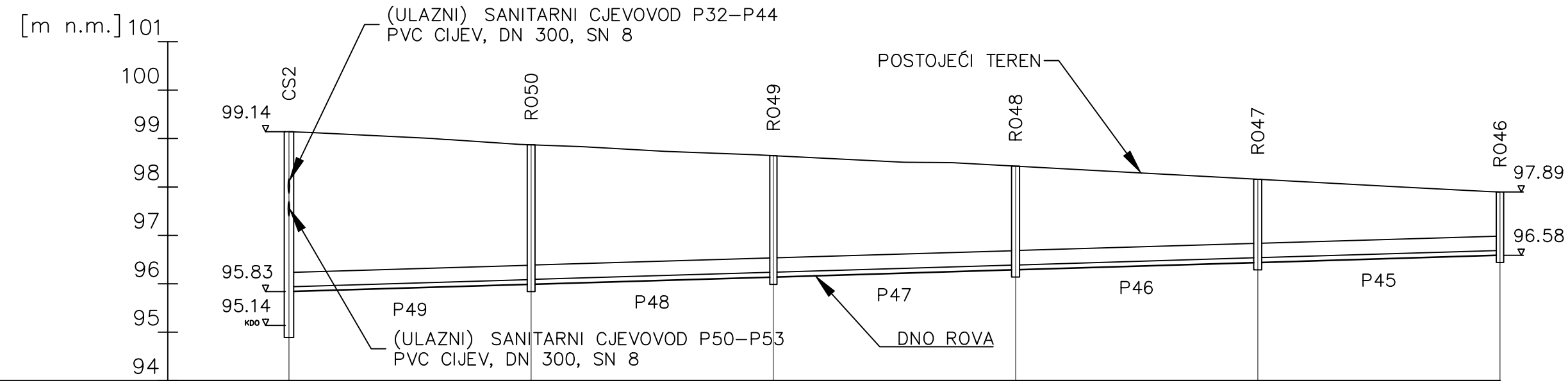
2023. 1:100/1000 PRILOG 15.

UZDUŽNI PROFIL

SANITARNI CJEVOVOD P32-P44

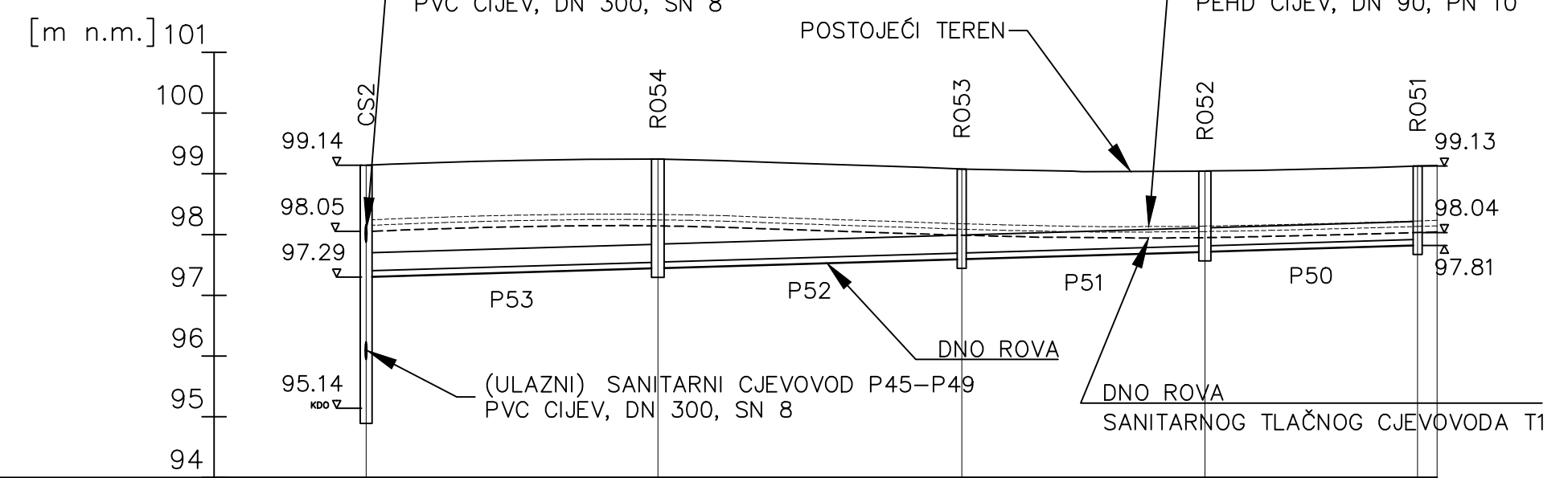
LUKA BLAZINA 0082055730

UZDUŽNI PROFIL SANITARNOG CJEVOVODA P45–P49
MJ. 1 : 100/1000



PROFIL I VRSTA CIJEVI	PVC CIJEV, DN 300, SN8					
UZDUŽNI PAD DNA [%] I DULJINE [m]		$\frac{0.30\%}{50.00}$	$\frac{0.30\%}{50.00}$	$\frac{0.30\%}{50.00}$	$\frac{0.30\%}{50.00}$	$\frac{0.30\%}{50.00}$
KOTA TERENA [m n.m.]	99.14	98.87	98.65	98.43	98.16	97.89
KOTA DNA ROVA [m n.m.]	95.83 95.14	95.98 95.98	96.13 96.13	96.28 96.28	96.43 96.43	96.58 96.58
DUBINA ISKOPA [m]	3.31	2.89 2.89	2.52 2.52	2.15 2.15	1.73 1.73	1.32
RAZMAK PROFILA [m]		50.00	50.00	50.00	50.00	50.00
STACIONAŽA [km]	0.00	50.00	00.00	50.00	00.00	50.00

UZDUŽNI PROFIL SANITARNOG CJEVOVODA P50–P53
MJ. 1 : 100/1000



PROFIL I VRSTA CIJEVI	PVC CIJEV, DN 300, SN8				
UZDUŽNI PAD DNA [%] I DULJINE [m]		$\frac{0.30\%}{48.00}$	$\frac{0.30\%}{50.00}$	$\frac{0.30\%}{40.00}$	$\frac{0.30\%}{35.00}$
KOTA TERENA [m n.m.]	99.14	99.24	99.08	99.05	99.13
KOTA DNA ROVA [m n.m.]	97.29 95.14	97.44 97.44	97.59 97.59	97.71 97.71	97.81 97.81
DUBINA ISKOPA [m]	1.85	1.81 1.81	1.49 1.49	1.34 1.34	1.32
RAZMAK PROFILA [m]		48.00	50.00	40.00	35.00
STACIONAŽA [km]	0.00	48.00	98.00	38.00	73.00

UZDUŽNI PROFIL

SANITARNI CJEVOVOD P45-P49,
P50-P53

NASELJE DONJI CRNOGOVCI

MJ 1:100/1000

LEGENDA:

R01

REVIZIJSKO OKNO

CS1

CRPNA STANICA

IDEJNI PROJEKT ODVODNJE I
PROČIŠĆAVANJA OTPADNIH VODA
NASELJA LAZE, GORNJI I DONJI
CRNOGOVCI

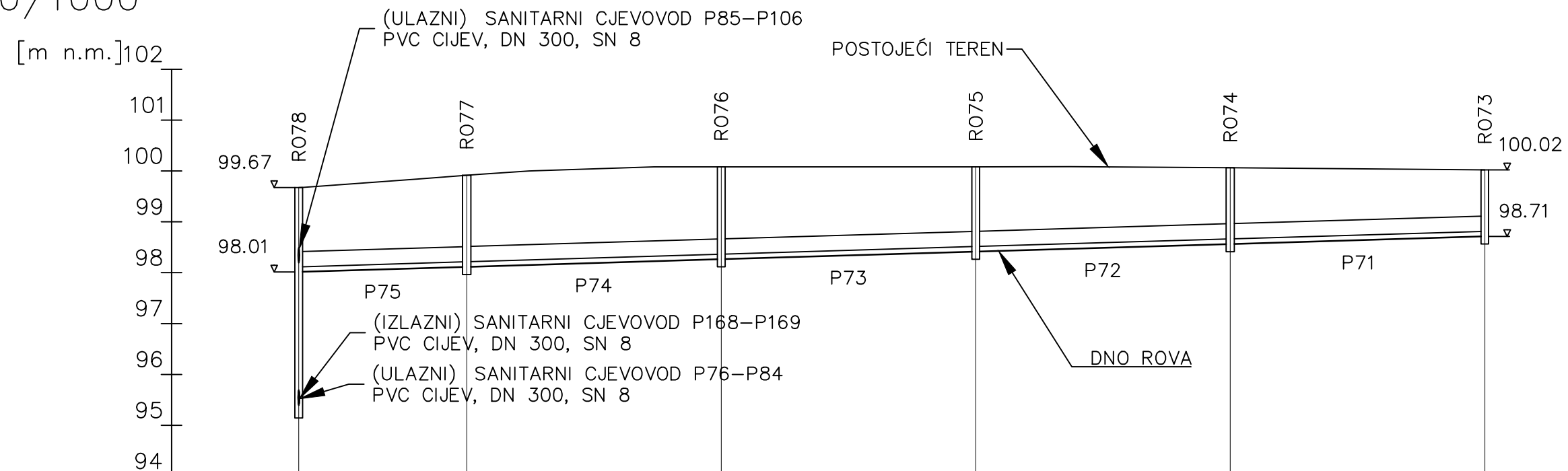
2023. 1:100/1000 PRILOG 16.

UZDUŽNI PROFIL

SANITARNI CJEVOVOD P45-P49, P50-P53

LUKA BLAZINA 0082055730

UZDUŽNI PROFIL SANITARNOG CJEVOVODA P71–P75
MJ. 1 : 100/1000



UZDUŽNI PROFIL

SANITARNI CJEVOVOD P71-P75

NASELJE LAZE

MJ 1:100/1000

LEGENDA:



PROFIL I VRSTA CIJEVI	PVC CIJEV, DN 300, SN8					
UZDUŽNI PAD DNA [%] I DULJINE [m]		$\frac{0.30\%}{33.00}$	$\frac{0.30\%}{50.00}$	$\frac{0.30\%}{50.00}$	$\frac{0.30\%}{50.00}$	$\frac{0.30\%}{50.00}$
KOTA TERENA [m n.m.]	99.67	99.91	100.08	100.08	100.06	100.02
KOTA DNA ROVA [m n.m.]	98.01	98.11 98.11	98.26 98.26	98.41 98.41	98.56 98.56	98.71 98.71
DUBINA ISKOPA [m]	1.67	1.81 1.81	1.82 1.82	1.68 1.68	1.51 1.51	1.32 1.32
RAZMAK PROFILA [m]		33.00	50.00	50.00	50.00	50.00
STACIONAŽA [km]	0.00	33.00	83.00	33.00	83.00	33.00
	0.0		0.1		0.2	

IDEJNI PROJEKT ODVODNJE I
PROČIŠĆAVANJA OTPADNIH VODA
NASELJA LAZE, GORNJI I DONJI
CRNOGOVCI

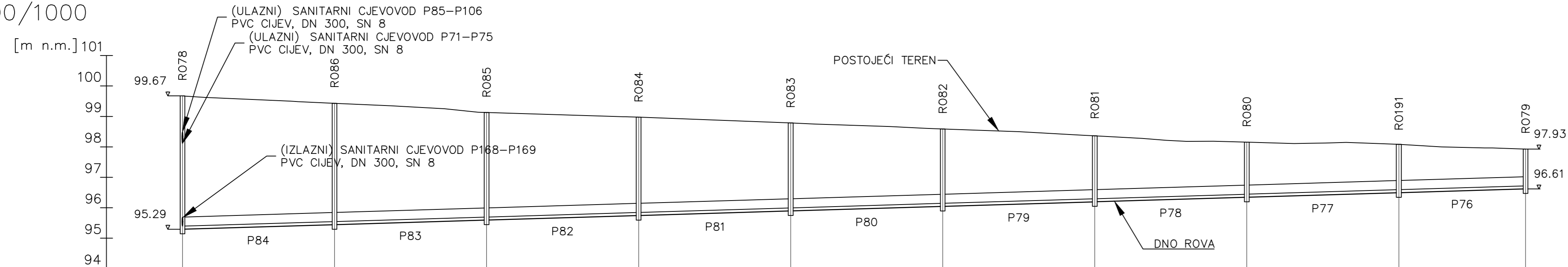
2023. 1:100/1000 PRILOG 17.

UZDUŽNI PROFIL

SANITARNI CJEVOVOD P71-P75

LUKA BLAZINA 0082055730

UZDUŽNI PROFIL SANITARNOG CJEVOVODA P76-P84
MJ. 1 : 100/1000



PROFIL I VRSTA CIJEVI	PVC CIJEV, DN 300, SN8									
UZDUŽNI PAD DNA [%] I DULJINE [m]		$\frac{0.30\%}{50.00}$	$\frac{0.30\%}{50.00}$	$\frac{0.30\%}{50.00}$	$\frac{0.30\%}{50.00}$	$\frac{0.30\%}{50.00}$	$\frac{0.30\%}{50.00}$	$\frac{0.30\%}{50.00}$	$\frac{0.30\%}{50.00}$	$\frac{0.30\%}{41.67}$
KOTA TERENA [m n.m.]	99.67	99.43	99.13	98.98	98.78	98.59	98.36	98.16	98.08	97.93
KOTA DNA ROVA [m n.m.]	95.29	95.44 95.44	95.59 95.59	95.74 95.74	95.89 95.89	96.04 96.04	96.19 96.19	96.34 96.34	96.49 96.49	96.61
DUBINA ISKOPA [m]	4.39	3.99 3.99	3.54 3.54	3.24 3.24	2.90 2.90	2.55 2.55	2.18 2.18	1.82 1.82	1.60 1.60	1.32
RAZMAK PROFILA [m]		50.00	50.00	50.00	50.00	50.00	50.00	50.00	50.00	41.67
STACIONAŽA [km]	0.00	50.00	00.00	50.00	00.00	50.00	00.00	50.00	00.00	41.67
	0.0		0.1		0.2		0.3		0.4	

UZDUŽNI PROFIL

SANITARNI CJEVOVOD P76-P84
NASELJE LAZE
MJ 1:100/1000

LEGENDA:



IDEJNI PROJEKT ODVODNJE I
PROČIŠĆAVANJA OTPADNIH VODA
NASELJA LAZE, GORNJI I DONJI
CRNOGOVCI

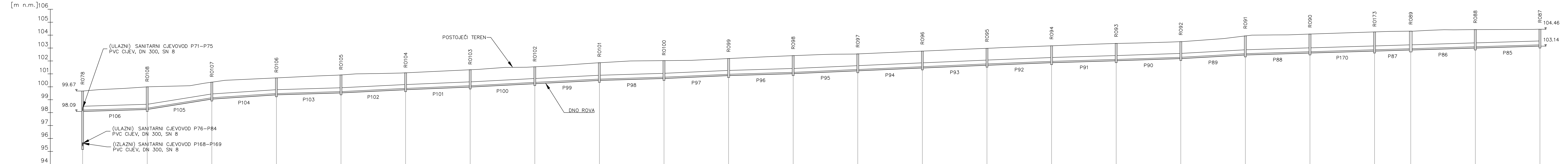
2023. 1:100/1000 PRILOG 18.

UZDUŽNI PROFIL

SANITARNI CJEVOVOD P76-P84

LUKA BLAZINA 0082055730

UZDUŽNI PROFIL SANITARNOG CJEVOVODA P85-P106
MJ. 1 : 100/1000



PROFIL I VRSTA CIJEVI	PVC CIJEV, DN 300, SN8																							
UZDUŽNI PAD DNA [%] I DULJINE [m]		0.30% 50.00	1.61% 50.01	0.66% 50.00	0.30% 50.00	0.49% 50.00	0.41% 50.00	0.52% 50.00	0.51% 50.00	0.30% 50.00	0.45% 50.00	0.30% 50.00	0.44% 50.00	0.44% 50.00	0.43% 50.00	0.40% 50.00	0.30% 50.00	0.33% 50.00	0.56% 50.00	0.30% 50.00	0.30% 50.00	0.30% 28.00	0.30% 50.00	0.30% 50.00
KOTA TERENA [m n.m.]	99.67	99.99	100.36	100.69	100.92	101.08	101.32	101.55	101.86	102.03	102.19	102.41	102.54	102.76	103.18	103.36	103.49	103.94	104.08	104.25	104.31	104.43	104.46	104.46
KOTA DNA ROVA [m n.m.]	98.09	98.24	99.04	99.37	99.52	99.77	99.97	100.23	100.49	100.64	100.86	101.01	101.23	101.45	101.86	102.01	102.18	102.46	102.61	102.76	102.84	102.99	102.99	103.14
DUBINA ISKOPA [m]	1.59	1.76	1.32	1.32	1.40	1.32	1.35	1.32	1.37	1.39	1.33	1.40	1.32	1.32	1.32	1.35	1.32	1.48	1.48	1.49	1.47	1.44	1.44	1.32
RAZMAK PROFILA [m]		50.00	50.00	50.00	50.00	50.00	50.00	50.00	50.00	50.00	50.00	50.00	50.00	50.00	50.00	50.00	50.00	50.00	50.00	28.00	50.00	50.00	50.00	
STACIONAŽA [km]	0.00	50.00	100.00	150.00	200.00	250.00	300.00	350.00	400.00	450.00	500.00	550.00	600.00	650.00	700.00	750.00	800.00	850.00	900.00	950.00	1000.00	1050.00	1100.00	1150.00

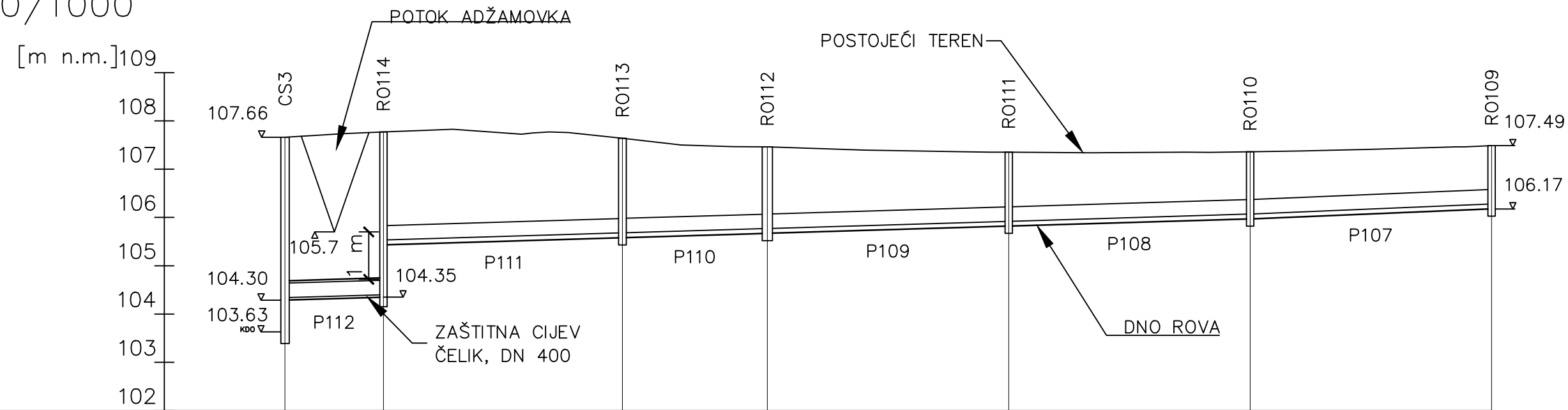
UZDUŽNI PROFIL

SANITARNI CJEVOVOD P85-P106
NASELJE LAZE
MJ. 1:100/1000

LEGENDA:
R01
REVIZIJSKO OKNO

IDEJNI PROJEKT ODVODNJE I
PROČIŠĆAVANJA OTPADNIH VODA
NASELJA LAZE, GORNJI I DONJI
CRNOGOVCI
2023. 1:100/1000 PRILOG 19.
UZDUŽNI PROFIL
SANITARNI CJEVOVOD P85-P106
LUKA BLAZINA 0082055730

UZDUŽNI PROFIL SANITARNOG CJEVOVODA P107-P112
MJ. 1 : 100/1000



PROFIL I VRSTA CIJEVI	PVC CIJEV, DN 300, SN8						
UZDUŽNI PAD DNA [%] I DULJINE [m]		$\frac{0.30\%}{20.37}$	$\frac{0.30\%}{49.50}$	$\frac{0.30\%}{30.00}$	$\frac{0.30\%}{50.00}$	$\frac{0.30\%}{50.00}$	$\frac{0.42\%}{50.00}$
KOTA TERENA [m n.m.]	107.66	107.77	107.64	107.46	107.35	107.36	107.49
KOTA DNA ROVA [m n.m.]	104.30 103.63 104.35	104.35 105.42	105.57 105.57	105.66 105.66	105.81 105.81	105.96 105.96	106.17 106.17
DUBINA ISKOPA [m]	3.47 3.42	2.35	2.07	1.80	1.54	1.40	1.32
RAZMAK PROFILA [m]	20.37	49.50	30.00	50.00	50.00	50.00	
STACIONAŽA [km]	0.00	0.2037	0.0687	0.0987	0.1487	0.1987	0.2487
	0.0			0.1		0.2	

UZDUŽNI PROFIL

SANITARNI CJEVOVOD P107-P112

NASELJE LAZE

MJ 1:100/1000

LEGENDA:



IDEJNI PROJEKT ODVODNJE I
PROČIŠČAVANJA OTPADNIH VODA
NASELJA LAZE, GORNJI I DONJI
CRNOGOVCI

2023. 1:100/1000 PRILOG 20.

UZDUŽNI PROFIL

SANITARNI CJEVOVOD P107-P112

LUKA BLAZINA 0082055730

UZDUŽNI PROFIL SANITARNOG CJEVOVODA P113-P149
 MJ. 1 : 100/1000



PROFIL I VRSTA CIJEVI	PVC CIJEV, DN 300, SN8																																		
UZDUŽNI PAD DNA [%] I DULJINE [m]		0.57% 50.00	1.23% 50.00	0.65% 50.00	0.55% 50.00	0.32% 50.00	0.64% 50.00	0.66% 50.00	0.61% 50.00	0.39% 50.00	0.44% 50.00	0.30% 40.00	0.45% 50.00	0.38% 50.20	0.43% 50.00	0.41% 50.00	0.30% 50.00	0.66% 50.00	0.38% 50.00	0.30% 50.00	0.30% 26.54	0.68% 42.00	0.45% 50.00	0.30% 50.00	0.30% 50.00	0.30% 50.00	0.30% 50.00	0.77% 50.00	0.30% 50.00	0.47% 45.00	1.17% 50.00	0.46% 30.00	0.67% 40.84		
KOTA TERENA [m n.m.]	99.17	99.52	100.07	100.44	100.67	100.86	101.16	101.48	101.79	102.02	102.22	102.38	102.55	102.75	102.95	103.20	103.39	103.63	103.97	104.11	104.29	104.49	104.74	105.01	105.34	105.65	105.85	106.00	106.32	106.47	106.92	107.24	107.51	107.65	
KOTA DNA ROVA [m n.m.]	97.86	98.14	98.75	99.08	99.35	99.51	99.83	100.17	100.47	100.67	100.89	101.01	101.23	101.42	101.64	101.84	101.99	102.32	102.51	102.66	103.17	103.40	103.70	103.85	104.00	104.15	104.30	104.45	104.60	104.98	105.13	105.34	105.92	106.06	106.34
DUBINA ISKOPA [m]	1.32	1.38	1.32	1.37	1.32	1.35	1.32	1.32	1.32	1.35	1.33	1.37	1.32	1.32	1.36	1.40	1.32	1.46	1.45	1.48	1.65	1.47	1.65	1.81	1.85	1.63	1.55	1.40	1.34	1.34	1.58	1.32	1.45	1.32	1.32
RAZMAK PROFILA [m]		50.00	50.00	50.00	50.00	50.00	50.00	50.00	50.00	50.00	40.00	50.00	50.00	50.00	50.00	50.00	50.00	50.00	50.00	26.54	42.00	50.00	50.00	50.00	50.00	50.00	50.00	50.00	50.00	45.00	50.00	30.00	40.83		
STACIONAŽA [km]	0.00	50.00	0.00	50.00	0.00	50.00	0.00	50.00	0.00	50.00	0.00	40.00	90.00	40.20	90.20	40.20	90.20	40.20	90.20	40.20	90.20	16.74	58.74	8.74	58.74	8.74	58.74	8.74	58.74	8.74	53.74	3.74	33.74	74.57	

UZDUŽNI PROFIL
 SANITARNI CJEVOVOD P113-P149
 NASELJE LAZE
 MJ 1:100/1000

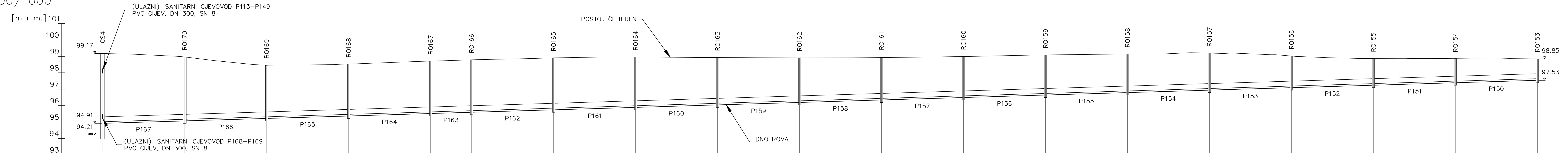
- LEGENDA:
- RO1 REVIZIJSKO OKNO
 - CS1 CRPNA STANICA

IDEJNI PROJEKT ODVODNJE I
 PROČIŠĆAVANJA OTPADNIH VODA
 NASELJA LAZE, GORNJI I DONJI
 CRNOGOVCI

2023. 1:100/1000 PRILOG 21.

UZDUŽNI PROFIL
 SANITARNI CJEVOVOD P113-P149
 LUKA BLAZINA 0082055730

UZDUŽNI PROFIL SANITARNOG CJEVOVODA P150-P167
MJ. 1 : 100/1000



PROFIL I VRSTA CIJEVI	PVC CIJEV, DN 300, SN8																		
UZDUŽNI PAD DNA [%] I DULJINE [m]		0.30% 50.00		0.30% 50.00		0.30% 50.00		0.30% 25.00		0.30% 50.00		0.30% 50.00		0.30% 50.00		0.30% 50.00		0.30% 50.00	
KOTA TERENA [m n.m.]	99.17	98.97	98.46	98.53	98.71	98.79	98.91	98.97	98.93	98.91	98.93	98.99	99.09	99.14	99.20	99.02	98.86	98.86	98.85
KOTA DNA ROVA [m n.m.]	94.91	95.06 95.06	95.21 95.21	95.36 95.36	95.51 95.51	95.58 95.58	95.73 95.73	95.88 95.88	96.03 96.03	96.18 96.18	96.33 96.33	96.48 96.48	96.63 96.63	96.78 96.78	96.93 96.93	97.08 97.08	97.23 97.23	97.38 97.38	97.53
DUBINA ISKOPA [m]	4.26	3.91 3.91	3.25 3.25	3.17 3.17	3.20 3.20	3.20 3.20	3.17 3.17	3.08 3.08	2.89 2.89	2.72 2.72	2.59 2.59	2.51 2.51	2.45 2.45	2.36 2.36	2.26 2.26	1.94 1.94	1.63 1.63	1.48 1.48	1.32
RAZMAK PROFILA [m]		50.00	50.00	50.00	50.00	25.00	50.00	50.00	50.00	50.00	50.00	50.00	50.00	50.00	50.00	50.00	50.00	50.00	50.00
STACIONAŽA [km]	0.00	50.00	0.00	50.00	0.00	25.00	75.00	25.00	75.00	25.00	75.00	25.00	75.00	25.00	75.00	25.00	75.00	25.00	75.00

UZDUŽNI PROFIL

SANITARNI CJEVOVOD P150-P167
NASELJE LAZE
MJ 1:100/1000

LEGENDA:

- REVIZIJSKO OKNO
- CRPNA STANICA

IDEJNI PROJEKT ODVODNJE I
PROČIŠĆAVANJA OTPADNIH VODA
NASELJA LAZE, GORNJI I DONJI
CRNOGOVCI

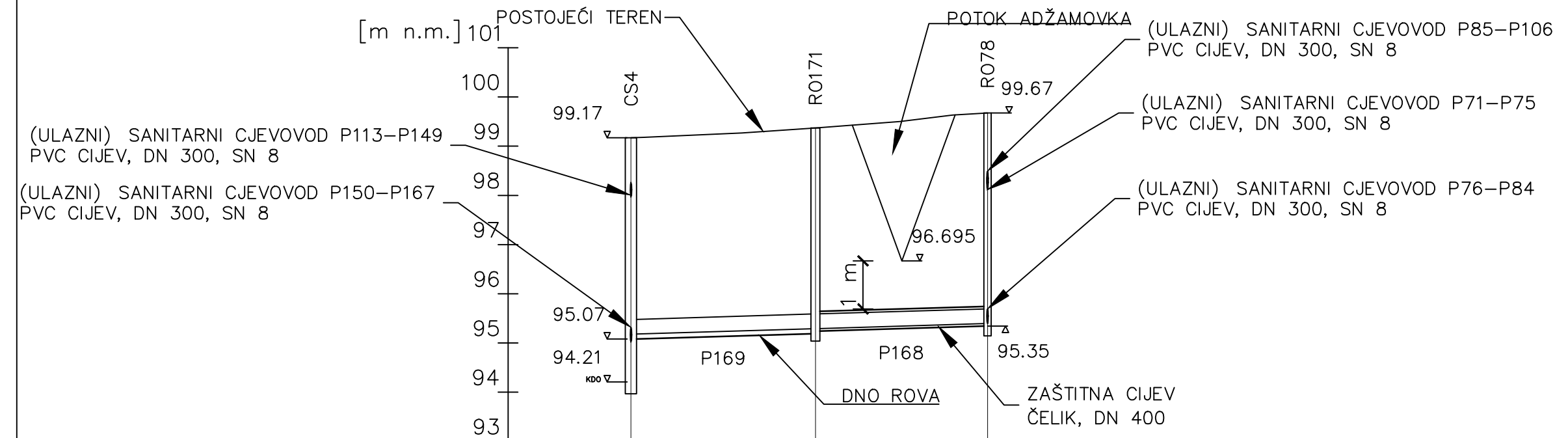
2023. 1:100/1000 PRILOG 22.

UZDUŽNI PROFIL

SANITARNI CJEVOVOD P150-P167

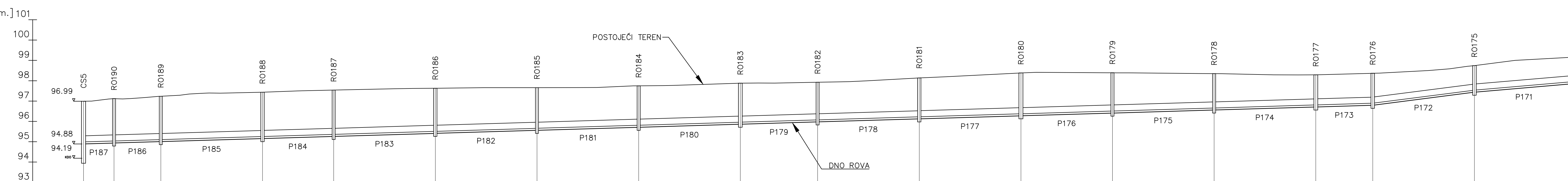
LUKA BLAZINA 0082055730

UZDUŽNI PROFIL SANITARNOG CJEVOVODA P168–P169
MJ. 1 : 100/1000



PROFIL I VRSTA CIJEVI	PVC CIJEV, DN 300, SN8		
UZDUŽNI PAD DNA [%] I DULJINE [m]	$\frac{0.30\%}{37.54}$	$\frac{0.30\%}{35.00}$	
KOTA TERENA [m n.m.]	99.17	99.37	99.67
KOTA DNA ROVA [m n.m.]	95.07	95.18 95.25	95.35
DUBINA ISKOPA [m]	4.10	4.19 4.12	4.32
RAZMAK PROFILA [m]	37.54	35.00	
STACIONAŽA [km]	0.00	37.54	72.54

UZDUŽNI PROFIL SANITARNOG CJEVOVODA P171–P187
MJ. 1 : 100/1000



PROFIL I VRSTA CIJEVI	PVC CIJEV, DN 300, SN8																		
UZDUŽNI PAD DNA [%] I DULJINE [m]	$\frac{0.30\%}{15.00}$	$\frac{0.30\%}{23.00}$	$\frac{0.30\%}{50.00}$	$\frac{0.30\%}{35.00}$	$\frac{0.30\%}{50.00}$	$\frac{0.30\%}{50.00}$	$\frac{0.30\%}{50.00}$	$\frac{0.30\%}{50.00}$	$\frac{0.30\%}{50.00}$	$\frac{0.30\%}{38.00}$	$\frac{0.30\%}{50.00}$	$\frac{0.30\%}{50.00}$	$\frac{0.30\%}{45.00}$	$\frac{0.30\%}{50.00}$	$\frac{0.30\%}{50.00}$	$\frac{0.30\%}{28.00}$	$\frac{1.29\%}{50.00}$	$\frac{0.86\%}{48.53}$	
KOTA TERENA [m n.m.]	96.99	97.12	97.24	97.44	97.54	97.63	97.66	97.75	97.75	97.88	97.92	98.14	98.39	98.39	98.35	98.29	98.37	98.74	99.16
KOTA DNA ROVA [m n.m.]	94.88	94.93	95.00	95.15	95.25	95.40	95.55	95.70	95.70	95.85	95.97	96.12	96.27	96.27	96.55	96.70	96.79	97.43	97.85
DUBINA ISKOPA [m]	2.11	2.19	2.24	2.29	2.29	2.23	2.11	2.05	2.05	2.03	1.96	2.02	2.12	1.99	1.80	1.59	1.58	1.32	1.32
RAZMAK PROFILA [m]	15.00	23.00	50.00	35.00	50.00	50.00	50.00	50.00	50.00	38.00	50.00	50.00	45.00	50.00	50.00	28.00	50.00	48.52	
STACIONAŽA [km]	0.00	15.00	38.00	88.00	23.00	73.00	23.00	73.00	23.00	61.00	11.00	61.00	6.00	56.00	6.00	34.00	84.00	32.52	

UZDUŽNI PROFIL

SANITARNI CJEVOVOD P168-P169,
P171-P187
NASELJE LAZE
MJ 1:100/1000

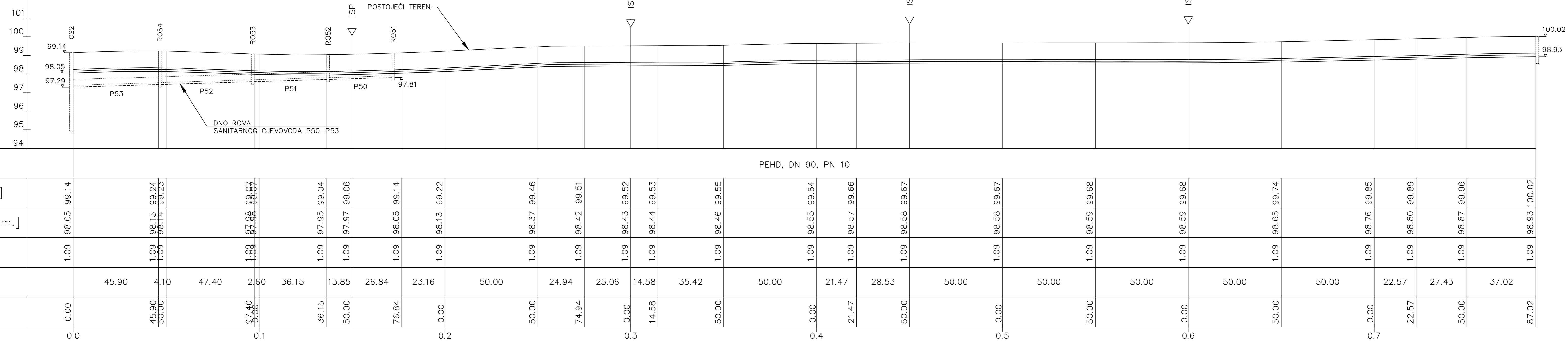
- LEGENDA:
- RO1
REVIZIJSKO OKNO
 - CS1
CRPNA STANICA

IDEJNI PROJEKT ODVODNJE I
PROČIŠĆAVANJA OTPADNIH VODA
NASELJA LAZE, GORNJI I DONJI
CRNOGOVCI

2023.	1:100/1000	PRILOG 23.
UZDUŽNI PROFIL		
SANITARNI CJEVOVOD P168-P169, P171-P187		
LUKA BLAZINA 0082056730		

UZDUŽNI PROFIL SANITARNOG CJEVOVODA T1
MJ. 1 : 100/1000

[m n.m.]102



PROFIL I VRSTA CIJEVI	PEHD, DN 90, PN 10																										
KOTA TERENA [m n.m.]	99.14	99.24		98.07	99.04	99.06	99.14	99.22	99.46	99.51	99.52	99.53	99.55	99.64	99.66	99.67	99.67	99.68	99.68	99.74	99.85	99.89	99.96	100.02			
KOTA DNA ROVA [m n.m.]	98.05	98.15	98.14	97.98	97.95	97.97	98.05	98.13	98.37	98.42	98.43	98.44	98.46	98.55	98.57	98.58	98.58	98.59	98.59	98.65	98.76	98.80	98.87	98.93			
DUBINA ISKOPA [m]	1.09	1.09	1.09	1.08	1.09	1.09	1.09	1.09	1.09	1.09	1.09	1.09	1.09	1.09	1.09	1.09	1.09	1.09	1.09	1.09	1.09	1.09	1.09				
RAZMAK PROFILA [m]		45.90	4.10	47.40	2.60	36.15	13.85	26.84	23.16	50.00	24.94	25.06	14.58	35.42	50.00	21.47	28.53	50.00	50.00	50.00	50.00	50.00	37.02				
STACIONAŽA [km]	0.00	0.045	0.050	0.097	0.100	0.136	0.150	0.178	0.207	0.257	0.286	0.300	0.314	0.350	0.400	0.414	0.438	0.488	0.512	0.536	0.586	0.610	0.650	0.674	0.688	0.738	0.870

UZDUŽNI PROFIL

TLAČNI SANITARNI CJEVOVOD T1
NASELJE LAZE I DONJI CRNOGOVCI
MJ 1:100/1000

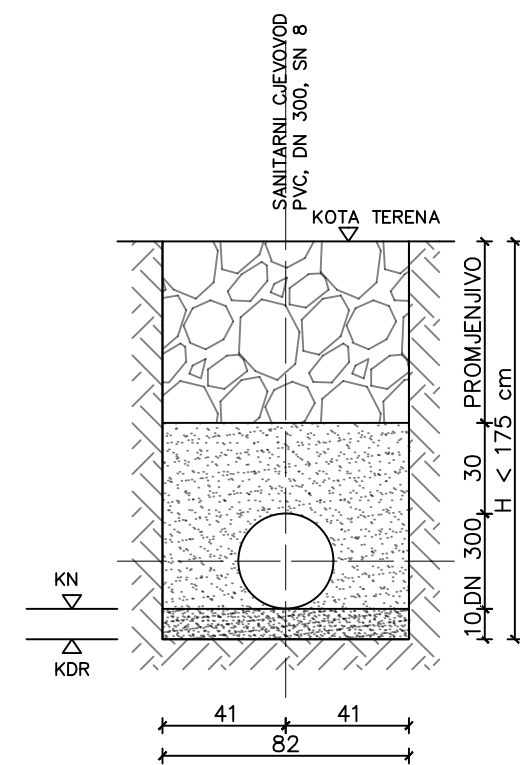
- LEGENDA:
- RO1 REVIZIJSKO OKNO
 - CS1 CRPNA STANICA
 - ISP ARMATURA ZA ISPIRANJE

IDEJNI PROJEKT ODVODNJE I PROČIŠĆAVANJA OTPADNIH VODA NASELJA LAZE, GORNJI I DONJI CRNOGOVCI		
2023.	1:100/1000	PRILOG 24.
UZDUŽNI PROFIL		
TLAČNI SANITARNI CJEVOVOD T1		
LUKA BLAZINA 0082055730		

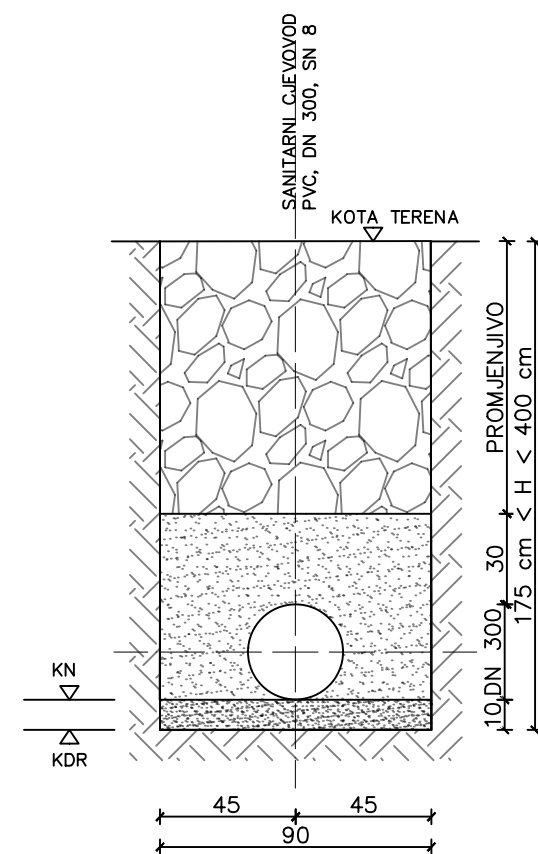
NORMALNI POPREČNI PRESJEK ROVA CJEVOVODA

MJ 1:25

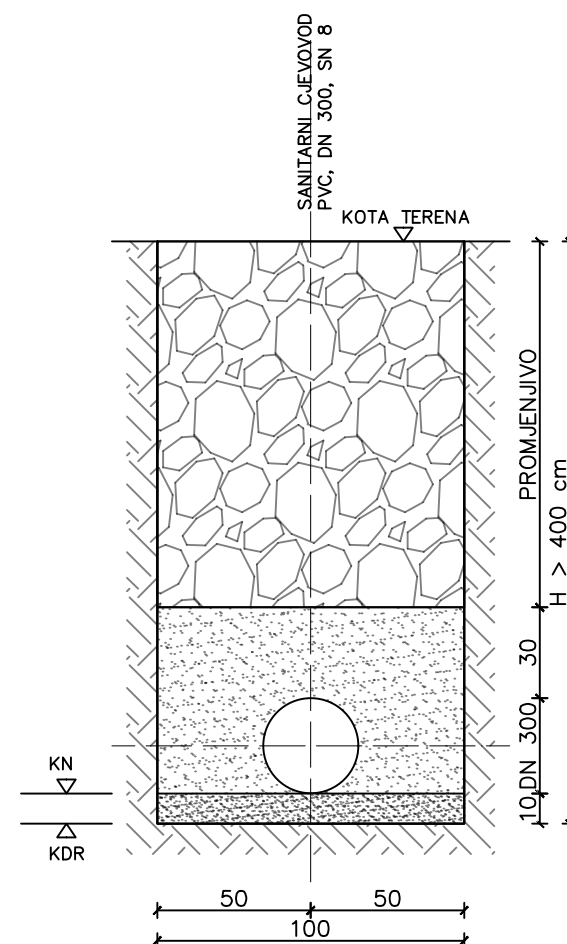
NORMALNI POPREČNI PRESJEK ROVA
GRAVITACIJSKOG SANITARNOG CJEVOVODA
DUBINE DO 175 cm



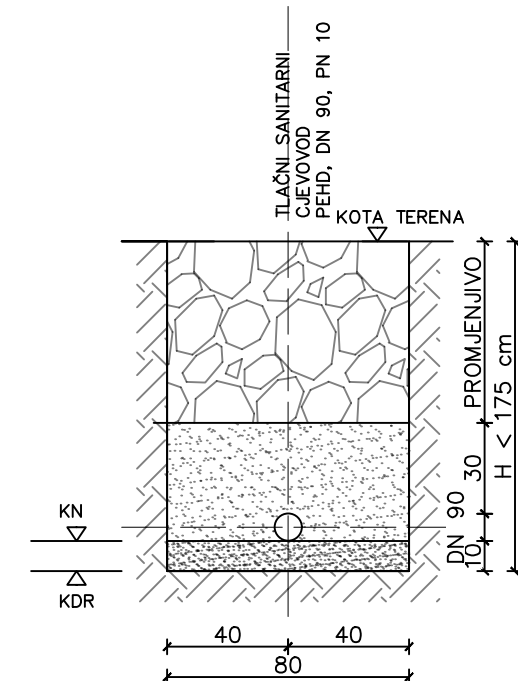
NORMALNI POPREČNI PRESJEK ROVA
GRAVITACIJSKOG SANITARNOG CJEVOVODA
DUBINE OD 175 cm DO 400 cm



NORMALNI POPREČNI PRESJEK ROVA
GRAVITACIJSKOG SANITARNOG CJEVOVODA
DUBINE PREKO 400 cm




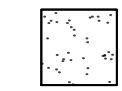

NORMALNI POPREČNI PRESJEK ROVA
TLAČNOG SANITARNOG CJEVOVODA
DO DUBINE 175 cm



NAPOMENE:

- PRI IZVOĐENJU ZEMLJANIH RADOVA NA DUBINI VEĆOJ OD 100 cm MORAJU SE PODUZETI ZAŠTITNE MJERE PROTIV RUŠENJA ZEMLJANIH NASLAGA SA BOČNIH STRANA I PROTIV OBRUŠAVANJA ISKOPANOG MATERIJALA (RAZUPIRANJE ROVA) UZ POŠTIVANJE NAVEDENIH ŠIRINA ROVOVA
- ISKOP ZEMLJE NA DUBINI OD 100 cm MOŽE SE VRŠITI I BEZ RAZUPIRANJA, AKO TO ČVRSTOĆA ZEMLJE DOZVOLJAVA

VRSTE MATERIJALA KORIŠTENE ZA ZASIPAVANJE:

-  ZBIJENI MATERIJAL OD ISKOPA KRUPNOĆE DO 12 mm
-  ZBIJENI SITNOZRNATI MATERIJAL KRUPNOĆE DO 8 mm
-  POSTELJICA OD ZBIJENOG SITNOZRNATOG MATERIJALA KRUPNOĆE DO 8 mm

IDEJNI PROJEKT ODVODNJE I
PROČIŠĆAVANJA OTPADNIH VODA
NASELJA LAZE, GORNJI I DONJI
CRNOGOVCI

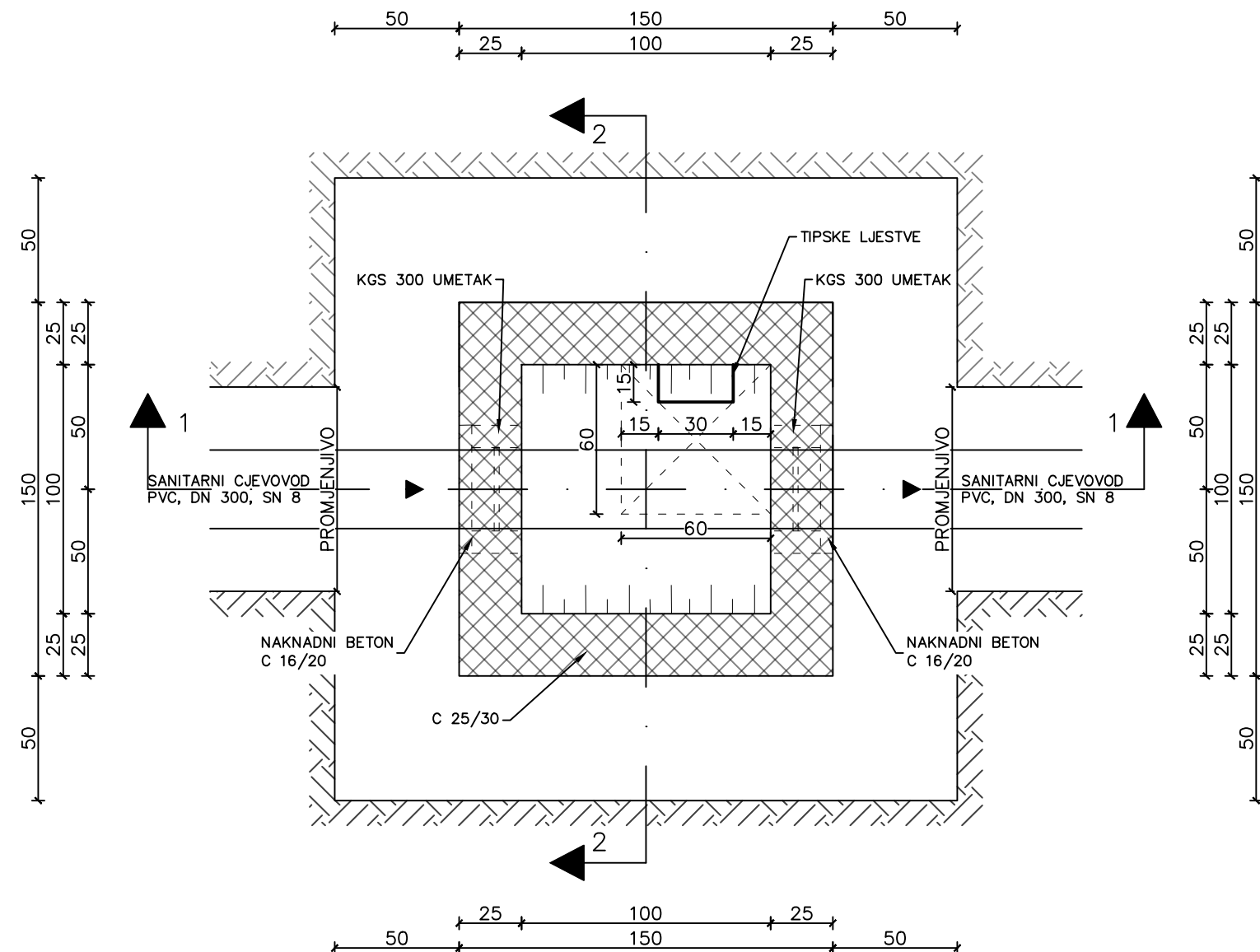
2023. 1:25 PRILOG 25.

NORMALNI POPREČNI
PRESJEK ROVA CJEVOVODA

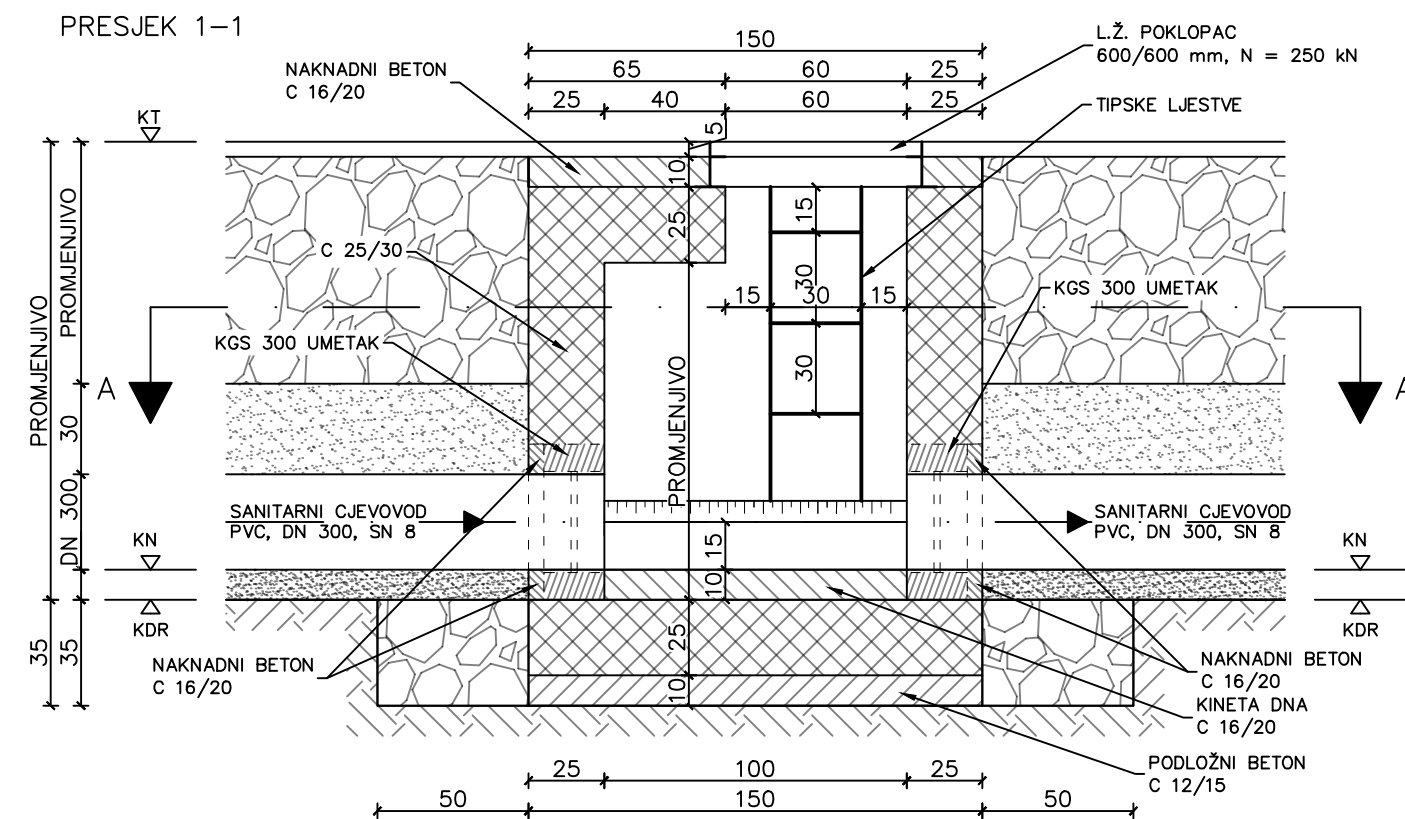
LUKA BLAZINA 0082055730

TIPSKO REVIZIJSKO OKNO RO

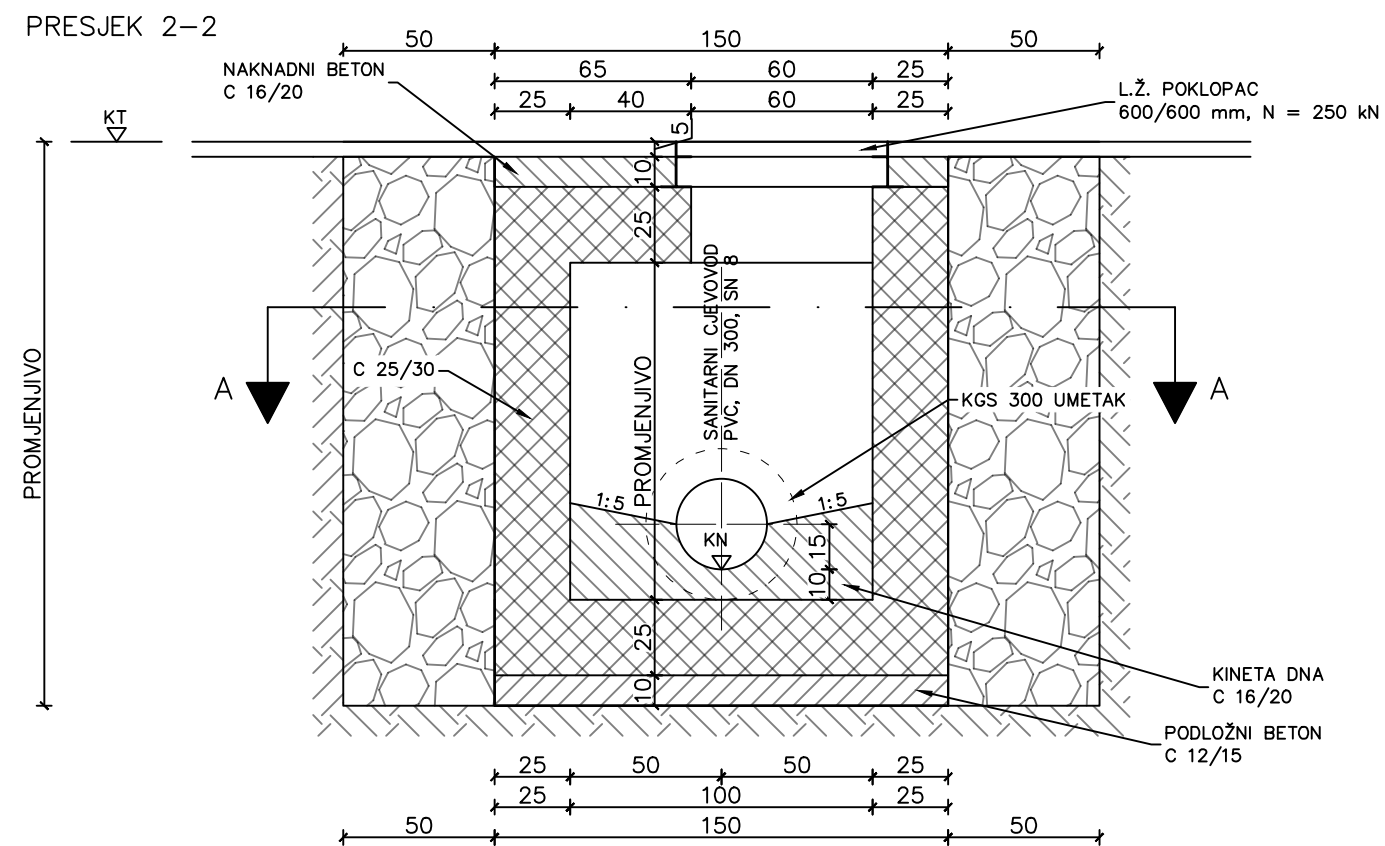
HORIZONTALNI PRESJEK A-A



PRESJEK 1-1



PRESJEK 2-2



TIPSKO REVIZIJSKO OKNO RO

MJ 1:25

NAPOMENE:

- UKOLIKO DOLAZI DO SKRETANJA CJEVOVODA U OKNU, SKRETANJE JE POTREBNO IZVESTI TANGENCIJALNO UZ PRIDRŽAVANJE NAVEDENIH KARAKTERISTIKA OKNA
- KT = KOTA TERENA
- KN = KOTA NIVELETE CJEVOVODA
- KDR = KOTA DNA ROVA

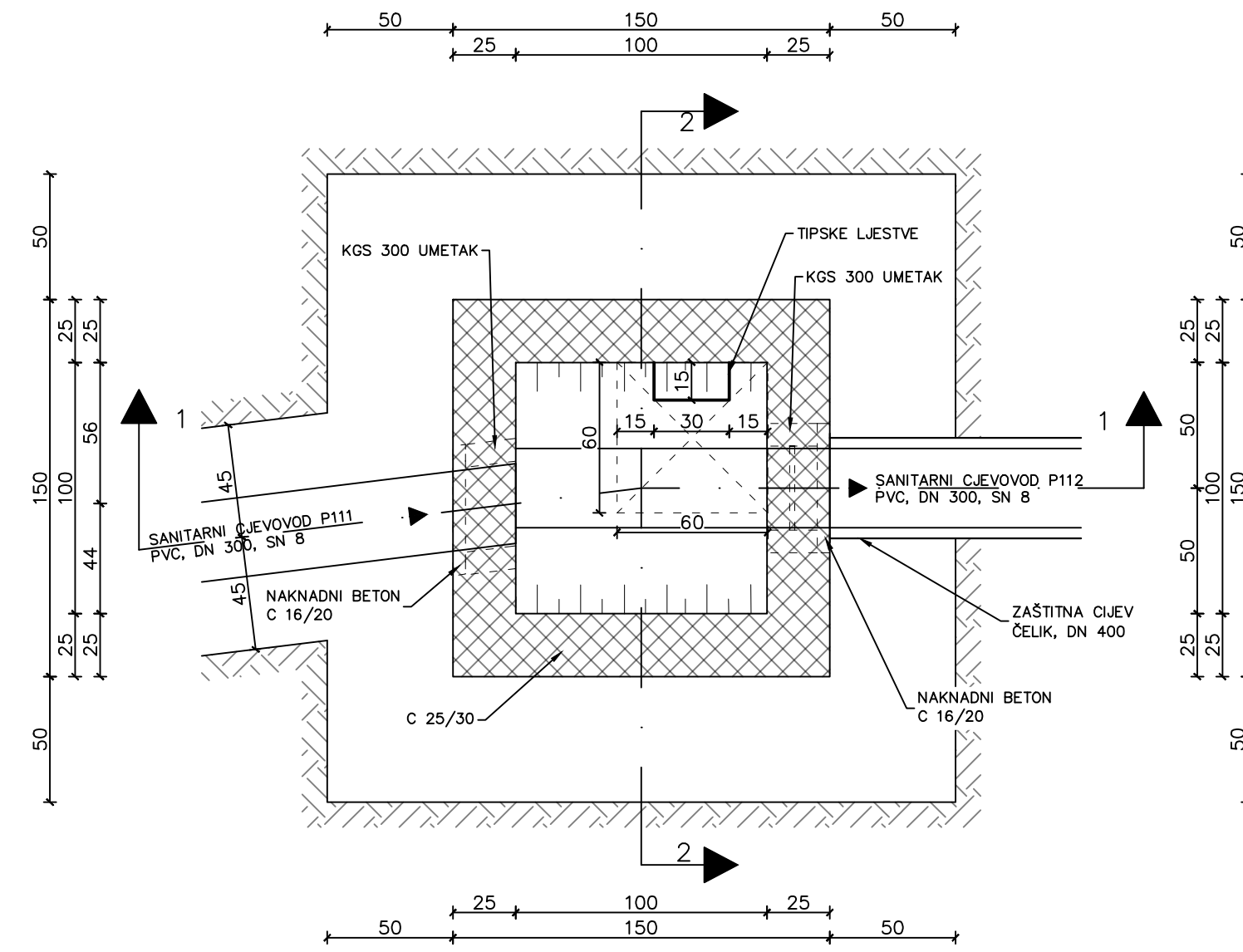
VRSTE MATERIJALA KORIŠTENE ZA ZASIPAVANJE:

- ZBIJENI MATERIJAL OD ISKOPA KRUPNOĆE DO 12 mm
- ZBIJENI SITNOZRNATI MATERIJAL KRUPNOĆE DO 8 mm
- POSTELJICA OD ZBIJENOG SITNOZRNATOG MATERIJALA KRUPNOĆE DO 8 mm

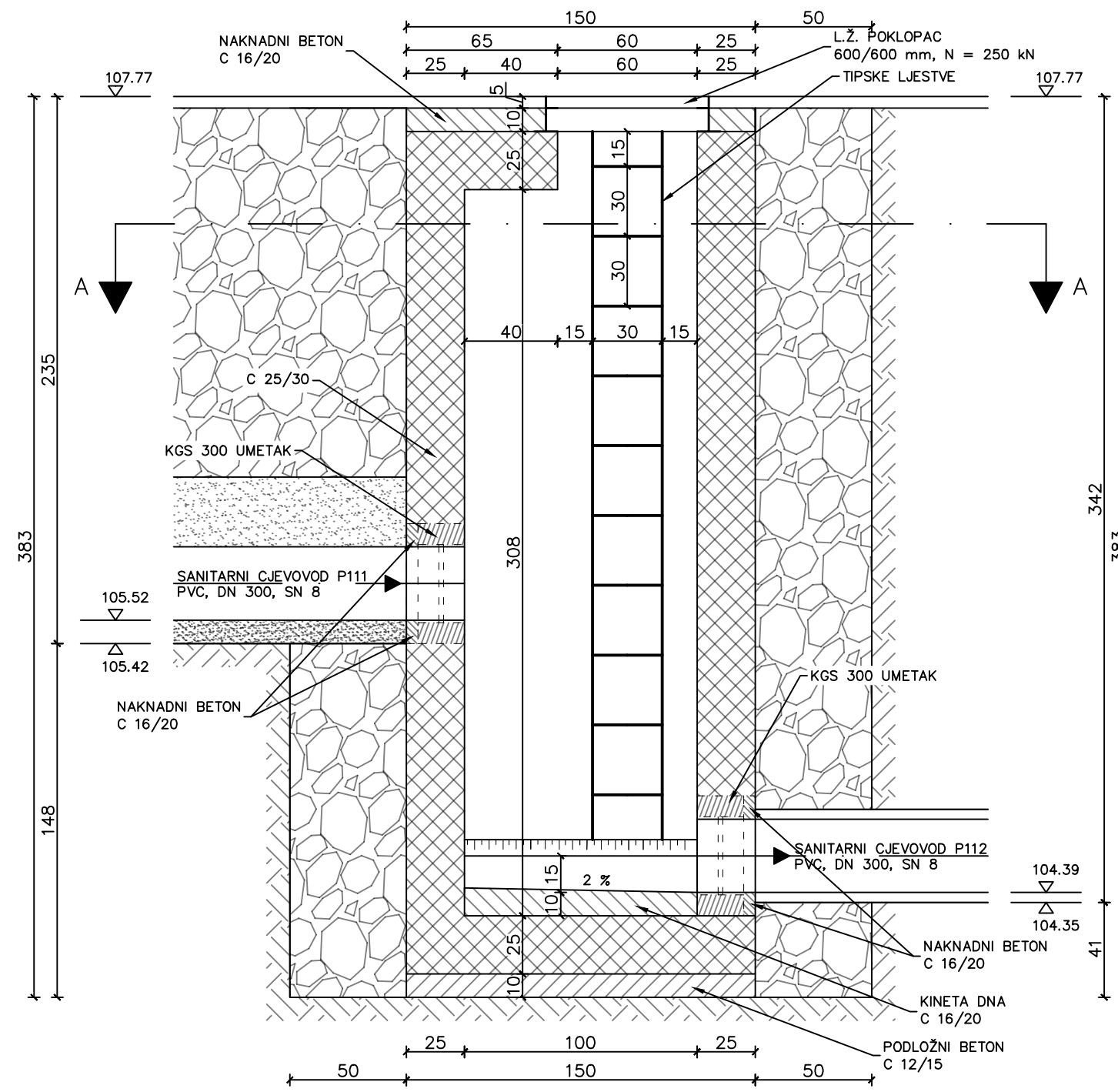
IDEJNI PROJEKT ODVODNJE I PROČIŠĆAVANJA OTPADNIH VODA NASELJA LAZE, GORNJI I DONJI CRNOGOVCI		
2023.	1:25	PRILOG 26.
TIPSKO REVIZIJSKO OKNO RO		
LUKA BLAZINA 0082055730		

REVIZIJSKO OKNO RO114

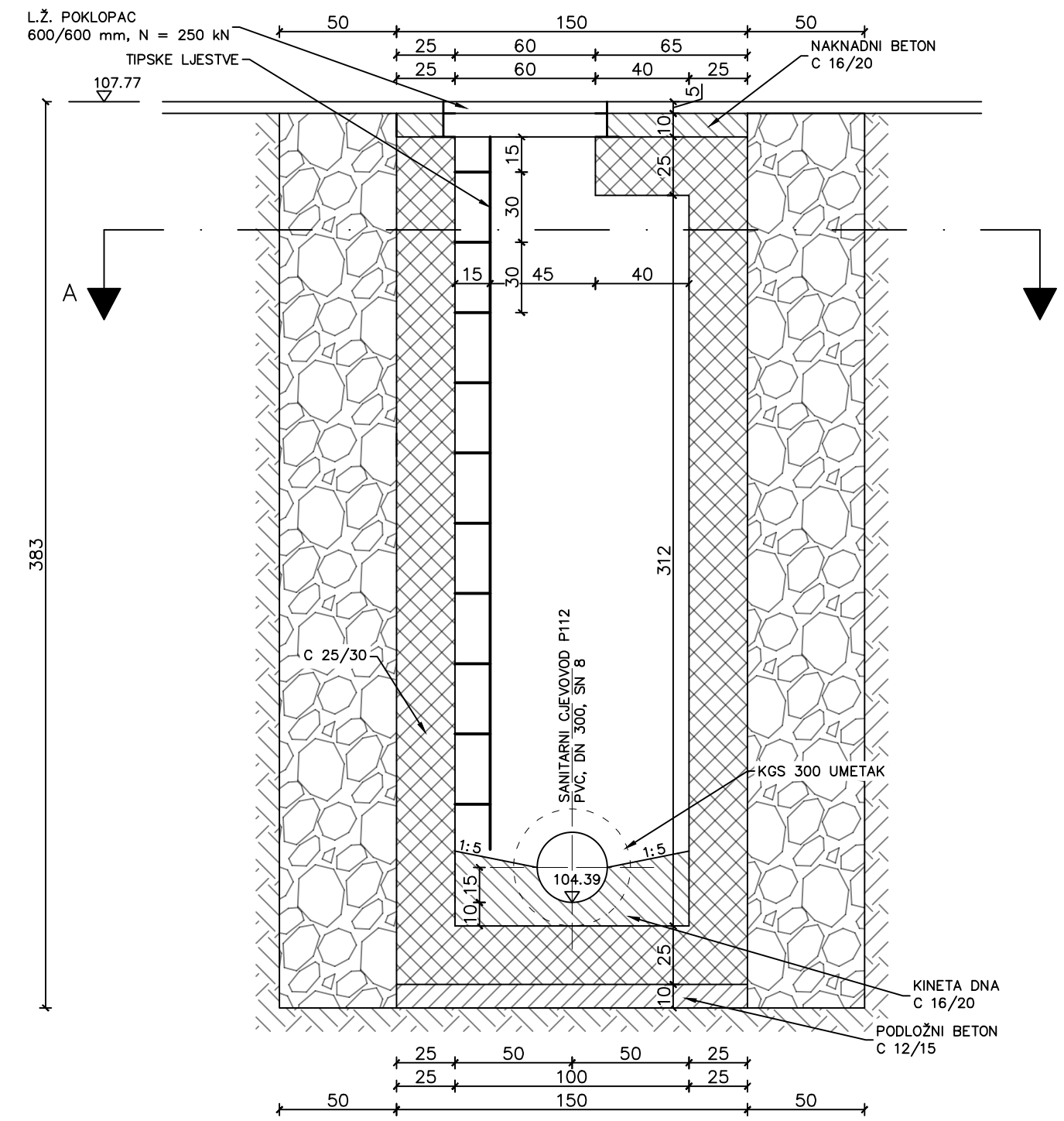
HORIZONTALNI PRESJEK A-A



PRESJEK 1-1



PRESJEK 2-2



REVIZIJSKO OKNO RO114

MJ 1:25

VRSTE MATERIJALA KORIŠTENE ZA ZASIPAVANJE:

- ZBIJENI MATERIJAL OD ISKOPA KRUPNOĆE DO 12 mm
- ZBIJENI SITNOZRNATI MATERIJAL KRUPNOĆE DO 8 mm
- POSTELJICA OD ZBIJENOG SITNOZRNATOG MATERIJALA KRUPNOĆE DO 8 mm

IDEJNI PROJEKT ODVODNJE I PROČIŠĆAVANJA OTPADNIH VODA NASELJA LAZE, GORNJI I DONJI CRNOGOVCI

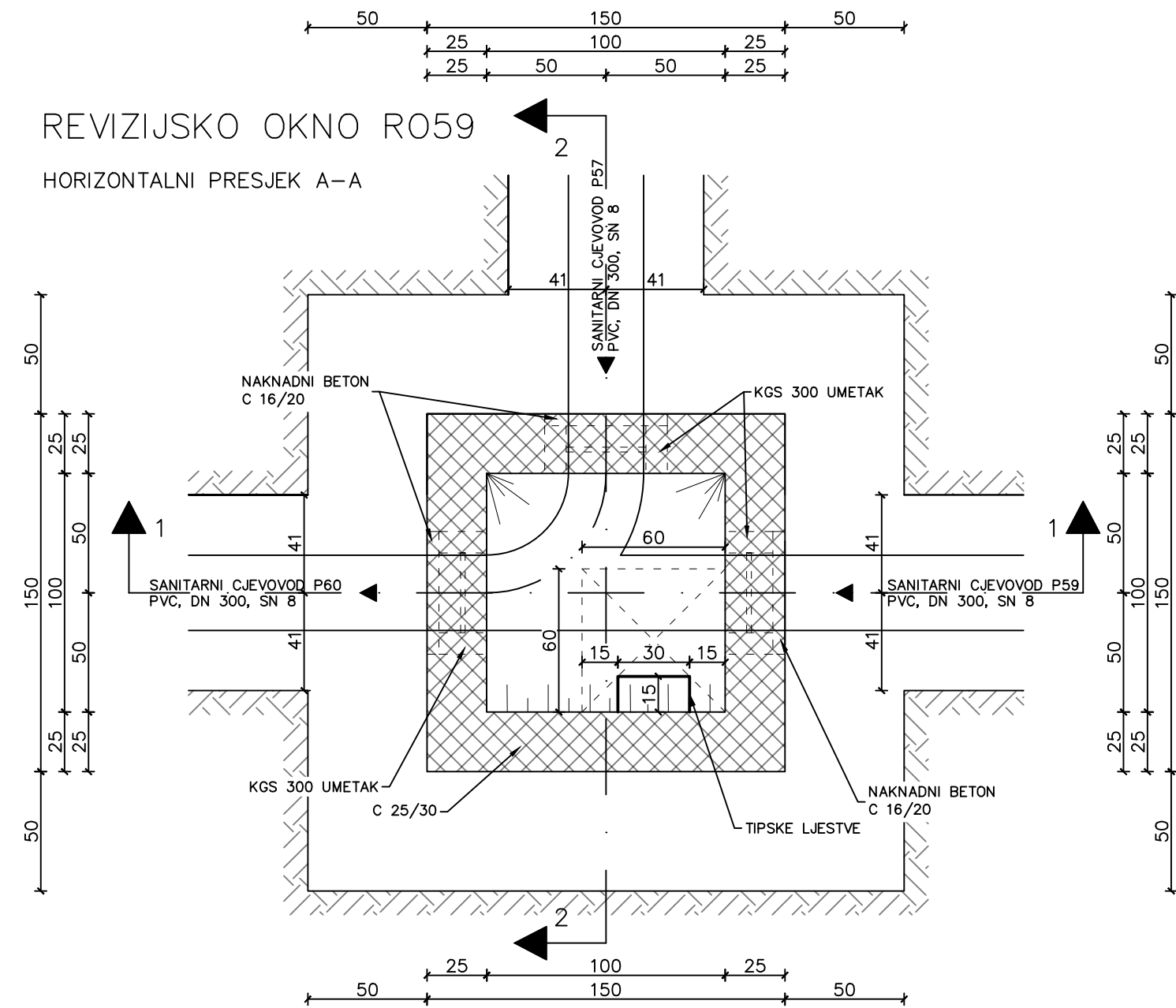
2023. 1:25 PRILOG 27.

REVIZIJSKO OKNO RO114

LUKA BLAZINA 0082055730

REVIZIJSKO OKNO RO59

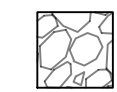
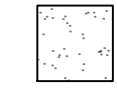

HORIZONTALNI PRESJEK A-A



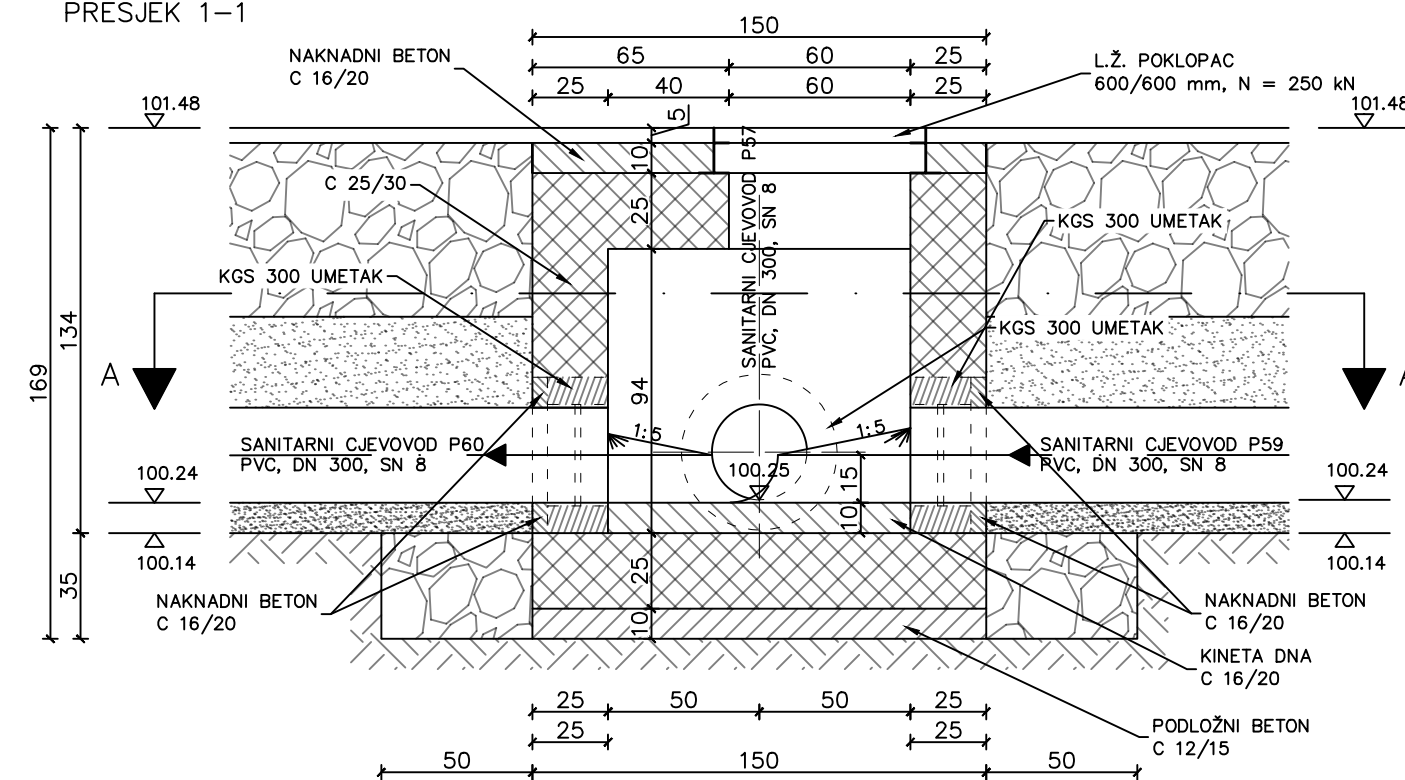
REVIZIJSKO OKNO RO59

MJ 1:25

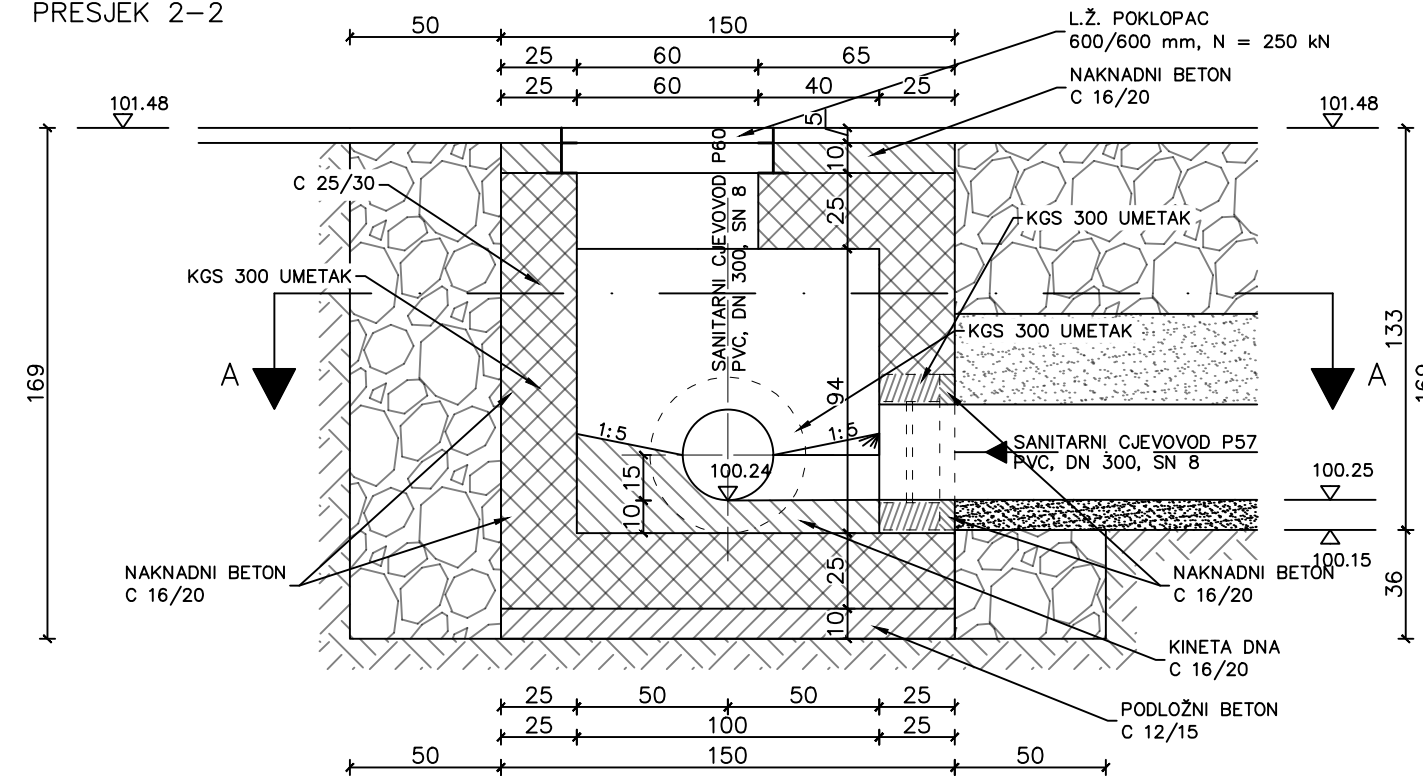
VRSTE MATERIJALA KORIŠTENE ZA ZASIPAVANJE:

-  ZBIJENI MATERIJAL OD ISKOPA
KRUPNOĆE DO 12 mm
-  ZBIJENI SITNOZRNATI MATERIJAL
KRUPNOĆE DO 8 mm
-  POSTELJICA OD ZBIJENOG SITNOZRNATOG
MATERIJALA KRUPNOĆE DO 8 mm

PRESJEK 1-1



PRESJEK 2-2



IDEJNI PROJEKT ODVODNJE I
PROČIŠĆAVANJA OTPADNIH VODA
NASELJA LAZE, GORNJI I DONJI
CRNOGOVCI

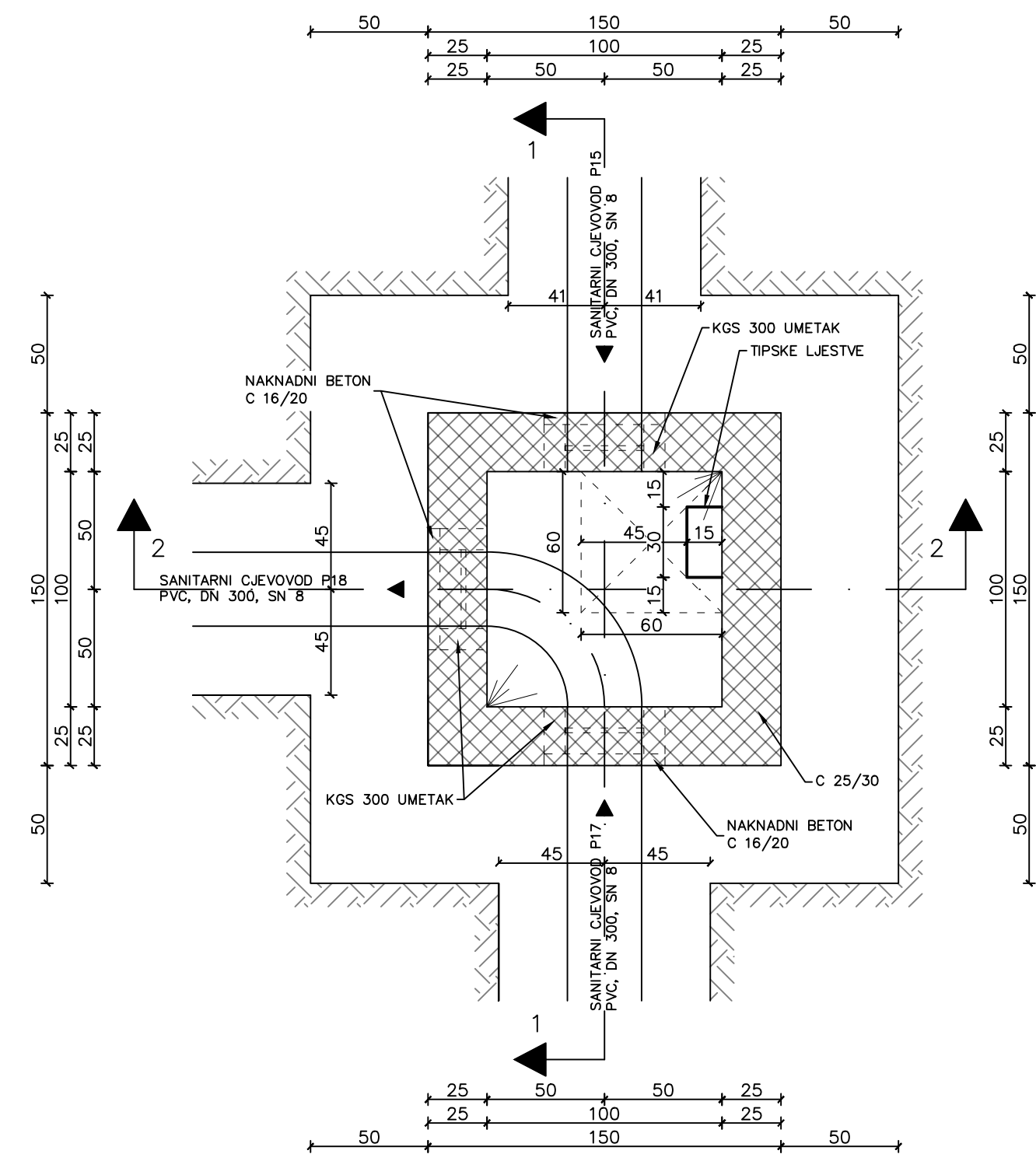
2023. 1:25 PRILOG 28.

REVIZIJSKO OKNO RO59

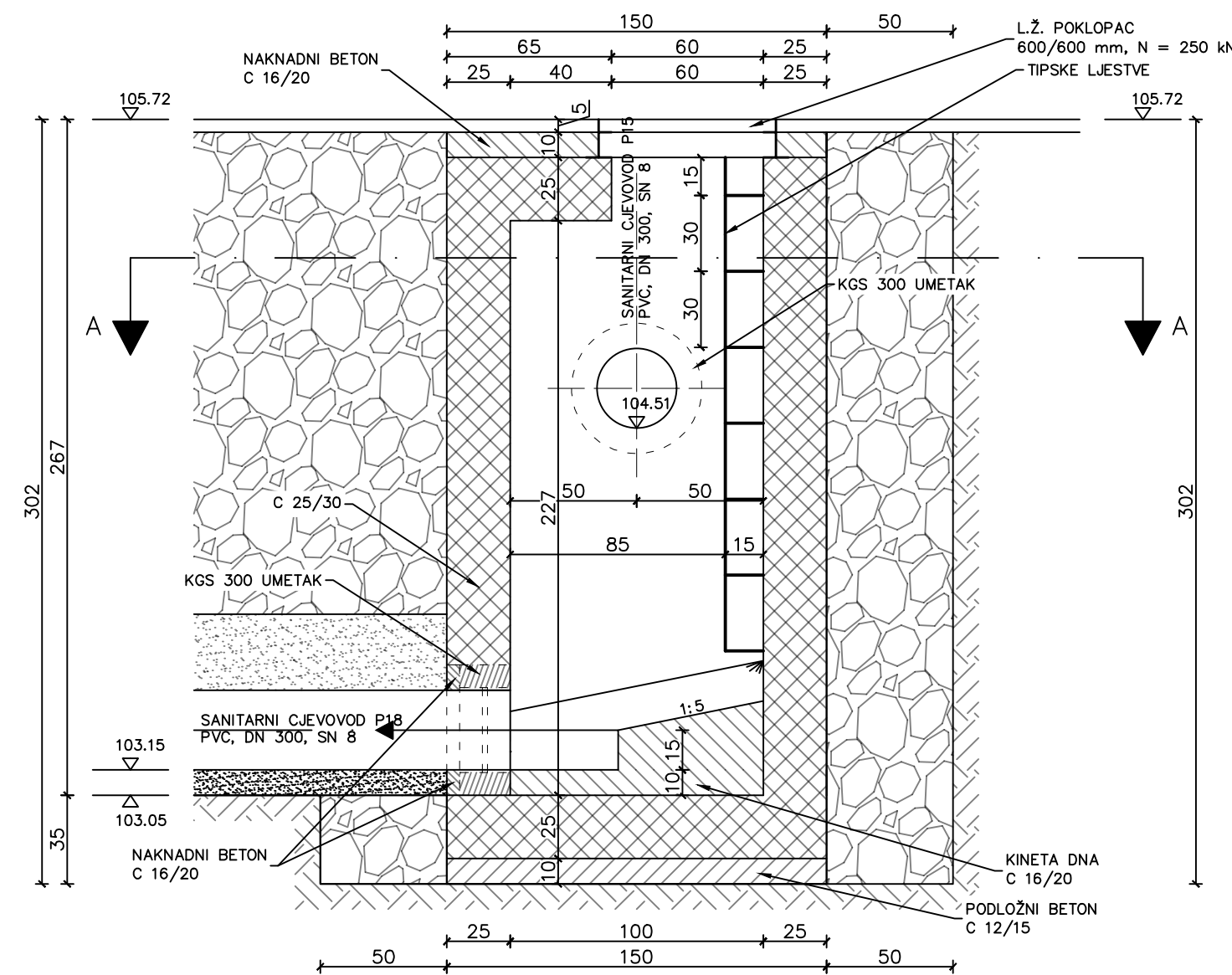
LUKA BLAZINA 0082055730

REVIZIJSKO OKNO RO16

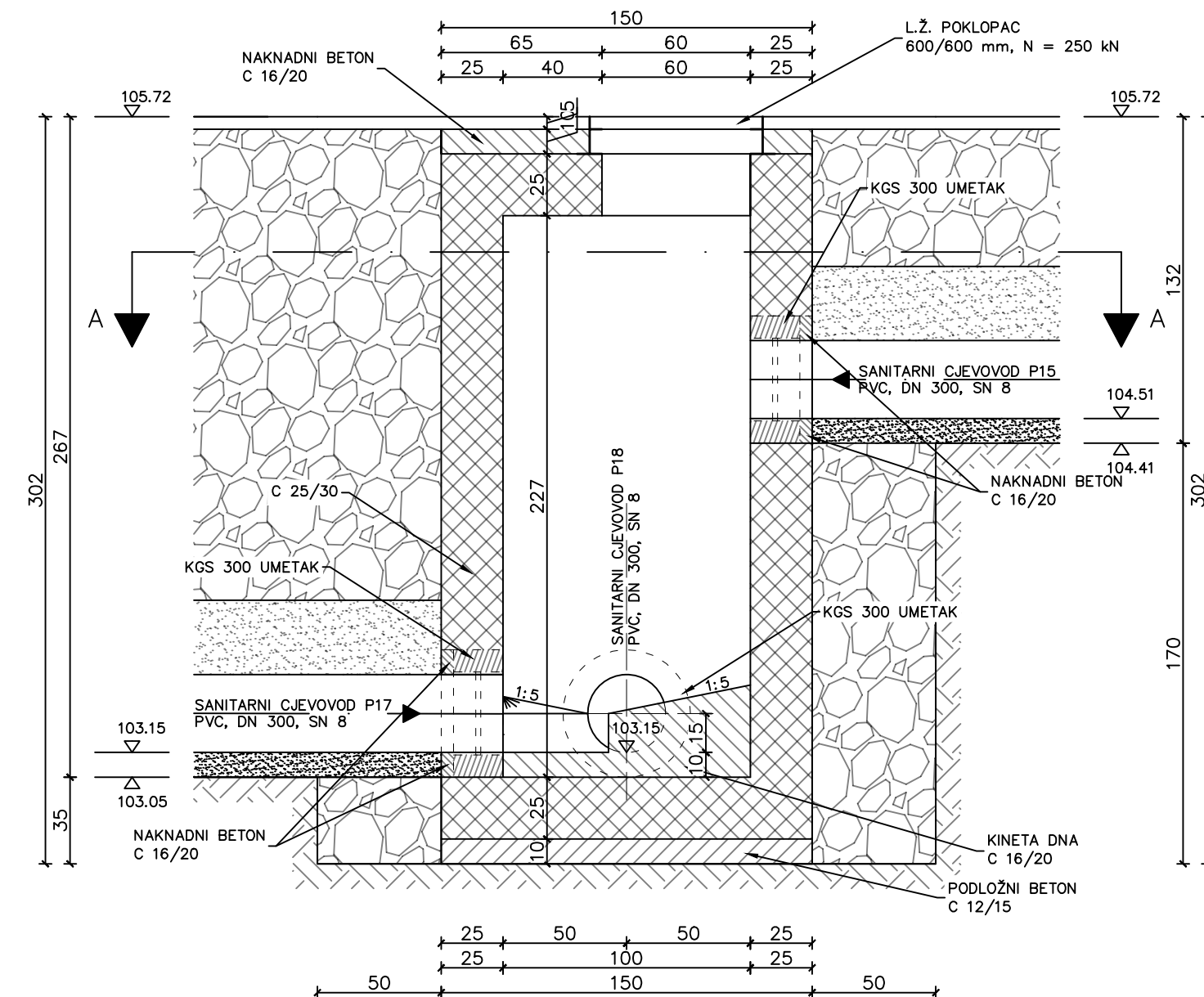
HORIZONTALNI PRESJEK A-A



PRESJEK 2-2



PRESJEK 1-1



REVIZIJSKO OKNO RO16

MJ 1:25

VRSTE MATERIJALA KORIŠTENE ZA ZASIPAVANJE:

- ZBIJENI MATERIJAL OD ISKOPA
KRUPNOĆE DO 12 mm
- ZBIJENI SITNOZRNATI MATERIJAL
KRUPNOĆE DO 8 mm
- POSTELJICA OD ZBIJENOG SITNOZRNATOG
MATERIJALA KRUPNOĆE DO 8 mm

IDEJNI PROJEKT ODVODNJE I
PROČIŠČAVANJA OTPADNIH VODA
NASELJA LAZE, GORNJI I DONJI
CRNOGOVCI

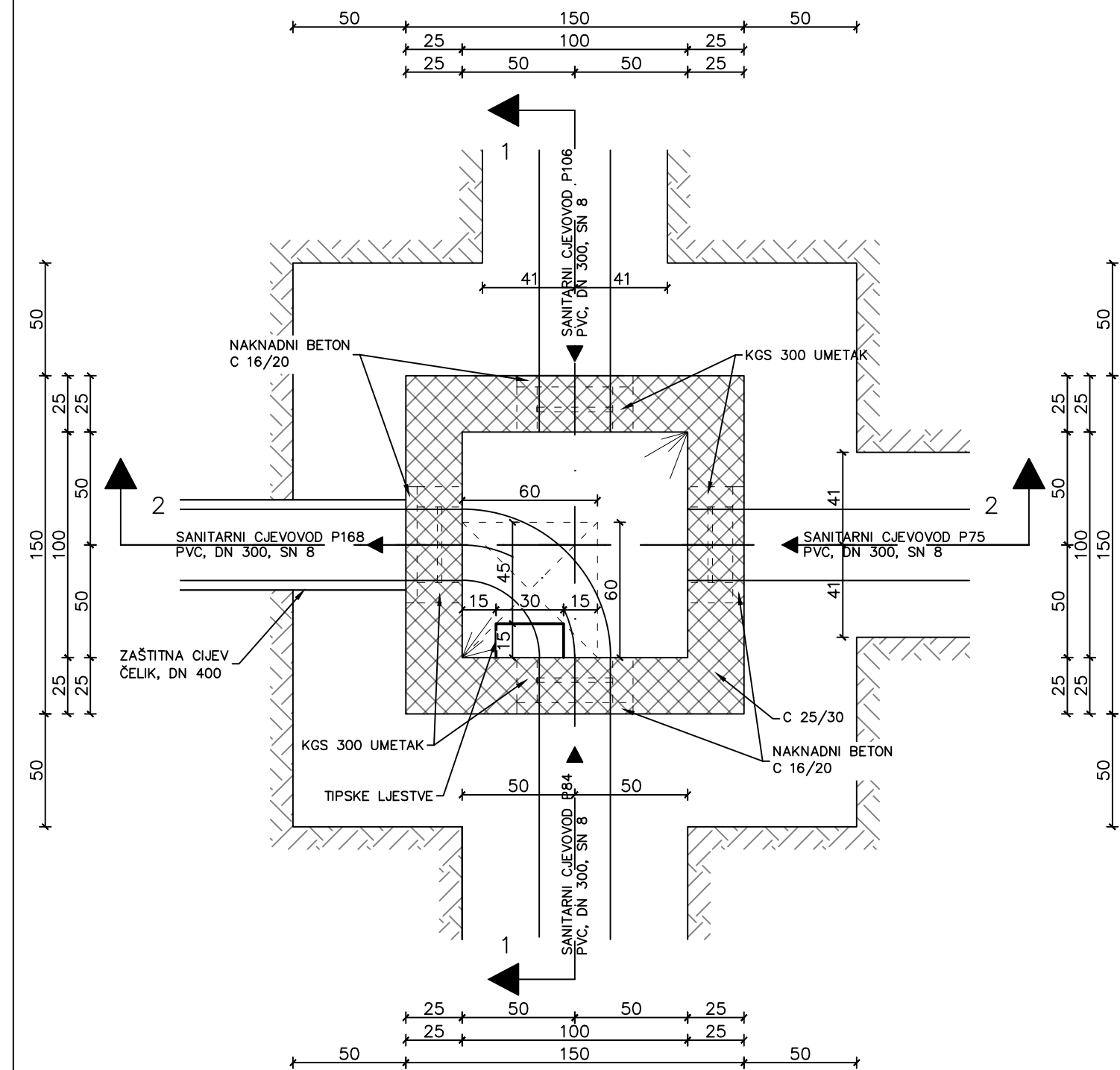
2023. 1:25 PRILOG 29.

REVIZIJSKO OKNO RO16

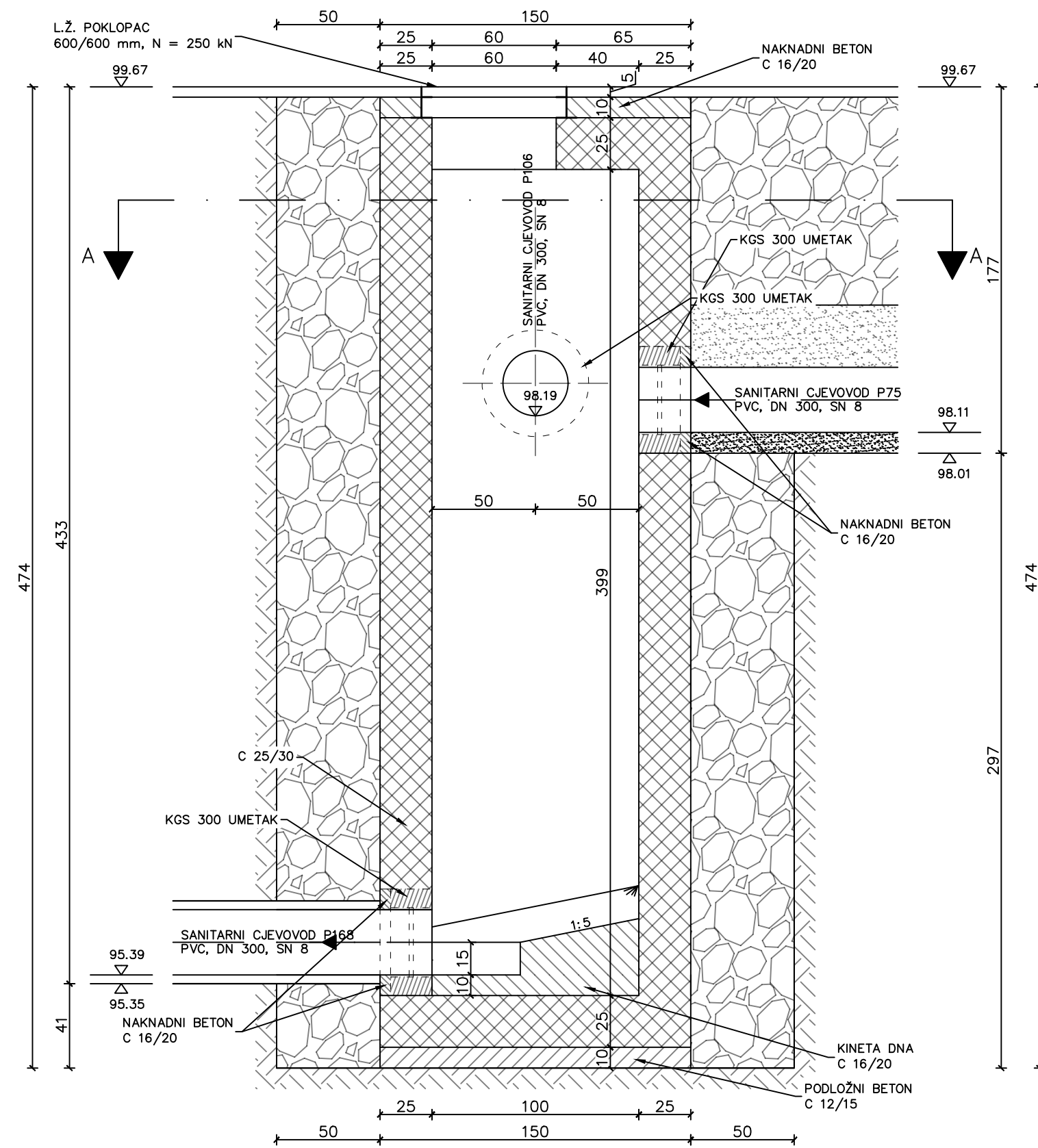
LUKA BLAZINA 0082055730

REVIZIJSKO OKNO R078

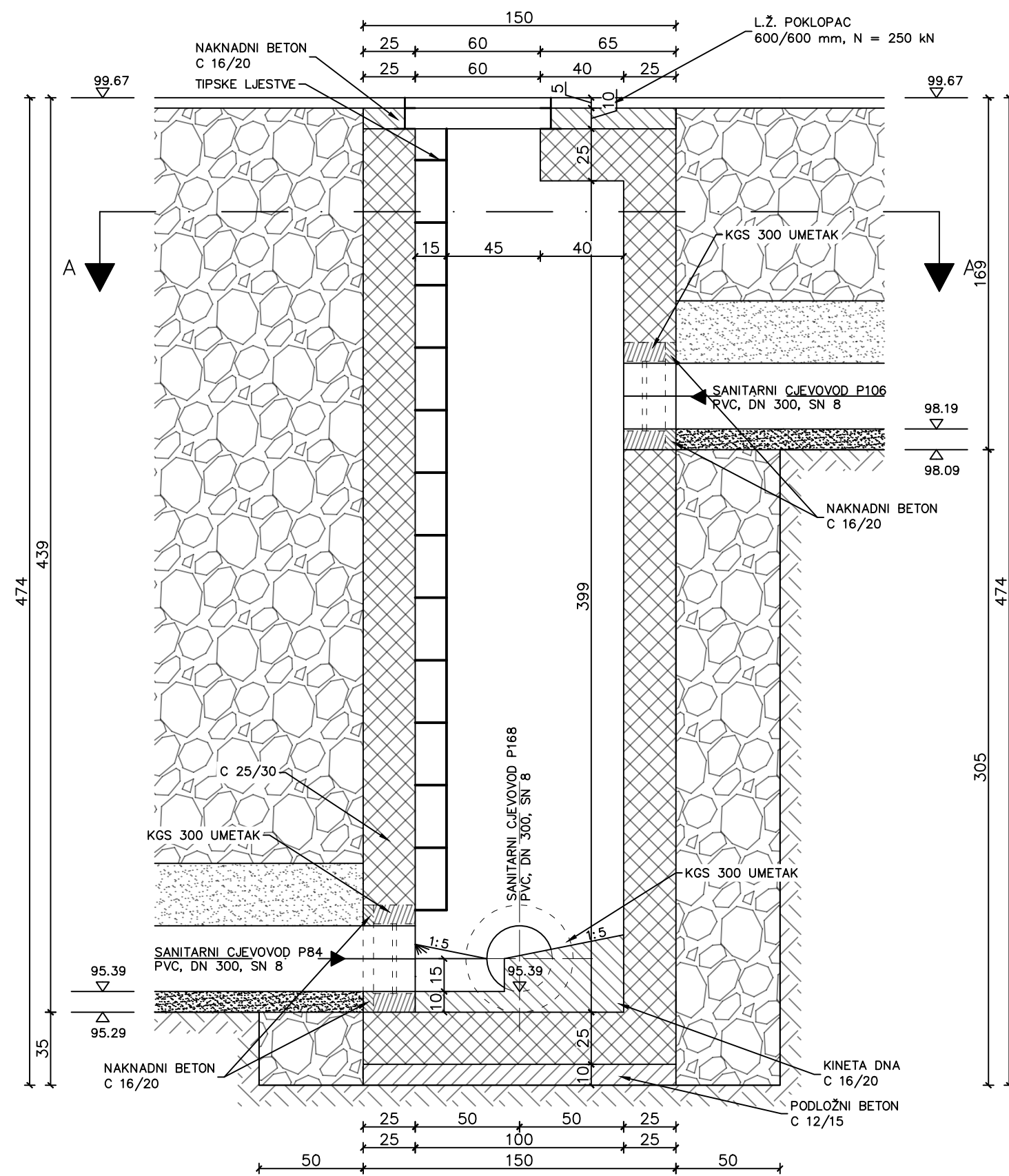
HORIZONTALNI PRESJEK A-A



PRESJEK 2-2



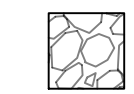


PRESJEK 1-1



REVIZIJSKO OKNO R078

MJ 1:25

VRSTE MATERIJALA KORIŠTENE ZA ZASIPAVANJE:

-  ZBIJENI MATERIJAL OD ISKOPA
KRUPNOĆE DO 12 mm
-  ZBIJENI SITNOZRNATI MATERIJAL
KRUPNOĆE DO 8 mm
-  POSTELJICA OD ZBIJENOG SITNOZRNATOG
MATERIJALA KRUPNOĆE DO 8 mm

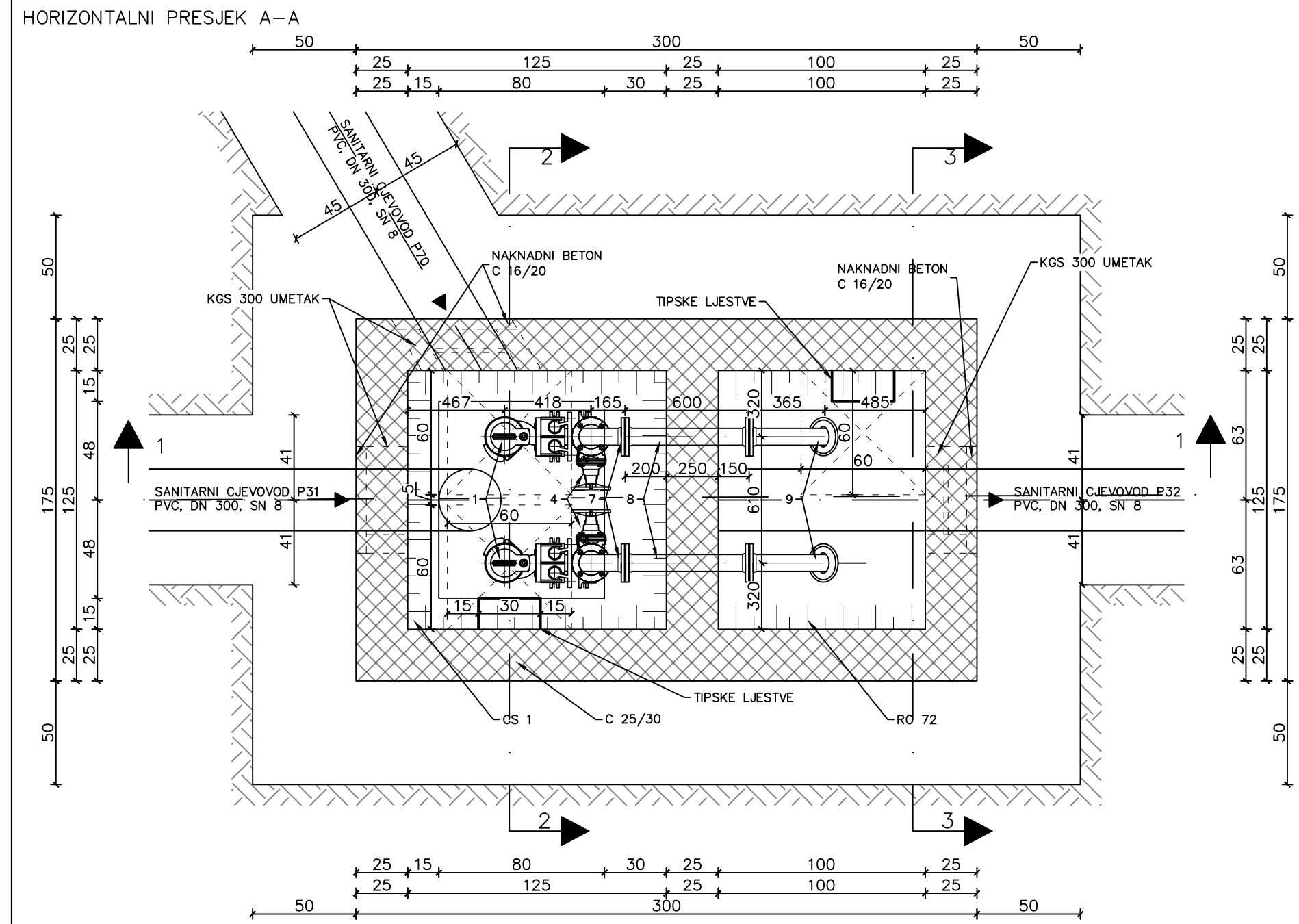
IDEJNI PROJEKT ODVODNJE I
PROČIŠĆAVANJA OTPADNIH VODA
NASELJA LAZE, GORNJI I DONJI
CRNOGOVCI

2023. 1:25 PRILOG 30.

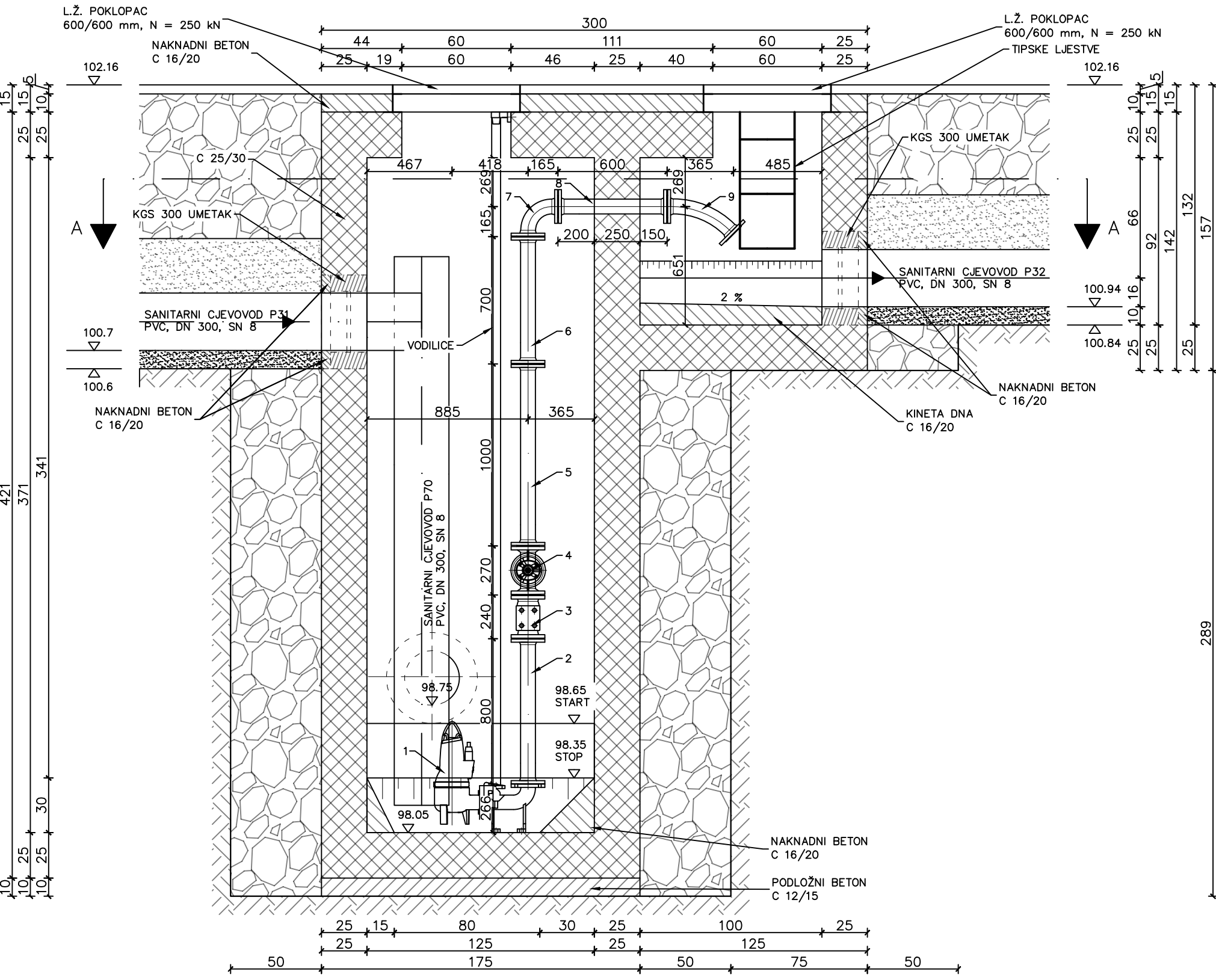
REVIZIJSKO OKNO R078

LUKA BLAZINA 0082055730

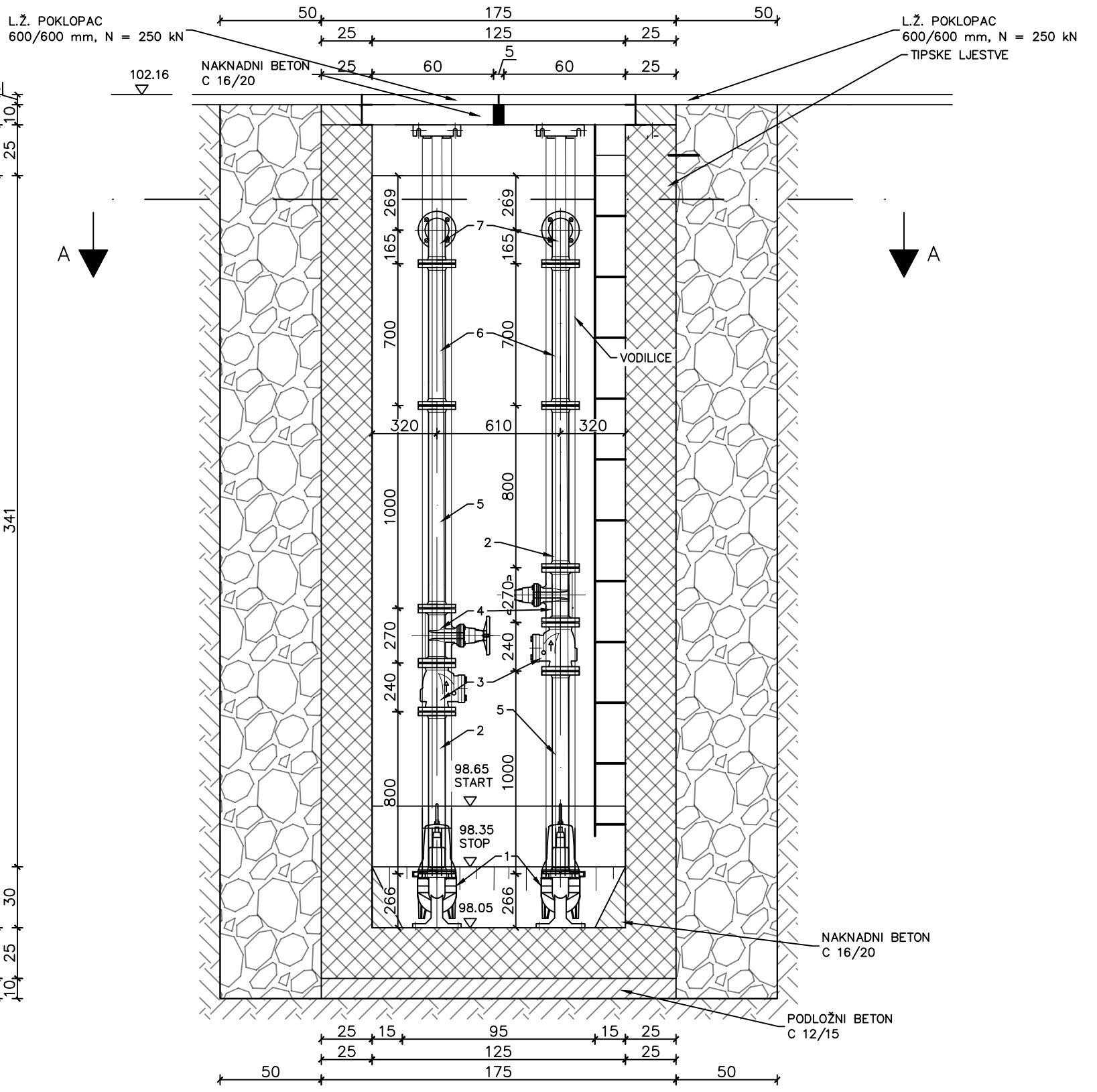
CRPNA STANICA CS1
REVIZIJSKO OKNO RO72



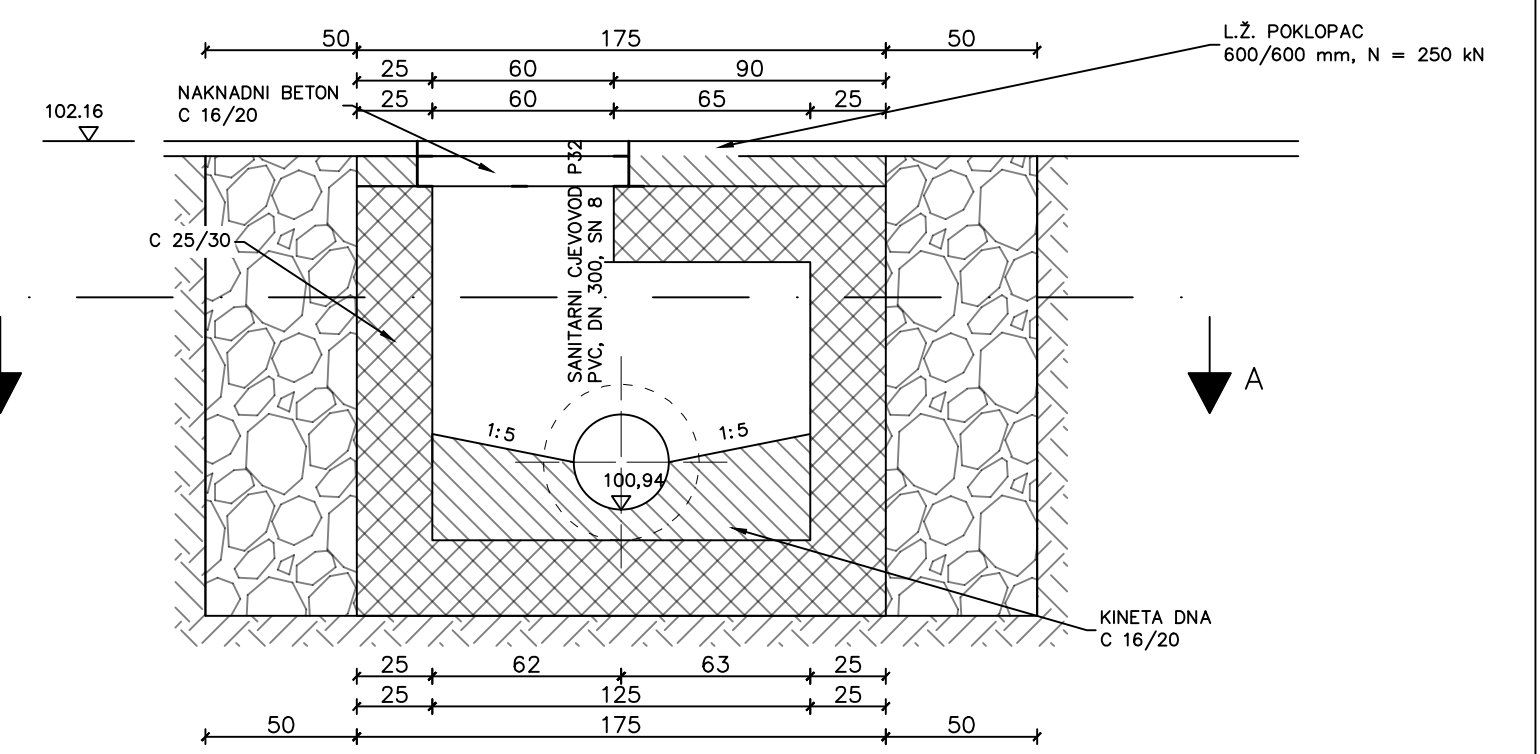
PRESJEK 1-1



PRESJEK 2-2



PRESJEK 3-3



CRPNA STANICA CS1 I
REVIZIJSKO OKNO
RO72

MJ 1:25

SPECIFIKACIJA FAZONSKIH KOMADA I ARMATURA:

1. CRPNI AGREGAT S POSTOLJEM, VODILICOM I Q-KOM., L.Ž., DN 65, PN 10, kom. 2
2. FFG-KOM., L.Ž., DN 65, PN 10, L = 800 mm, kom. 2
3. NEPOVRATNI VENTIL, L.Ž., DN 65, PN 10, L = 240 mm, kom. 2
4. ZASUN, L.Ž., DN 65, PN 10, L = 270 mm, kom. 2
5. FFG-KOM., L.Ž., DN 65, PN 10, L = 1000 mm, kom. 2
6. FFG-KOM., L.Ž., DN 65, PN 10, L = 700 mm, kom. 2
7. Q-KOM., L.Ž., DN 65, PN 10, L = 165 mm, kom. 2
8. FFG-KOM., L.Ž., DN 65, PN 10, L = 600 mm, kom. 2
9. FFK 45°-KOM., L.Ž., DN 65, PN 10, L = 365 mm, kom. 2

VRSTE MATERIJALA KORIŠTENE ZA ZASIPAVANJE:

- ZBIJENI MATERIJAL OD ISKOPA
KRUPNOĆE DO 12 mm
- ZBIJENI SITNOZRNATI MATERIJAL
KRUPNOĆE DO 8 mm
- POSTELJICA OD ZBIJENOG SITNOZRNATOG
MATERIJALA KRUPNOĆE DO 8 mm

IDEJNI PROJEKT ODVODNJE I
PROČIŠĆAVANJA OTPADNIH VODA
NASELJA LAZE, GORNJI I DONJI
CRNOGOVCI

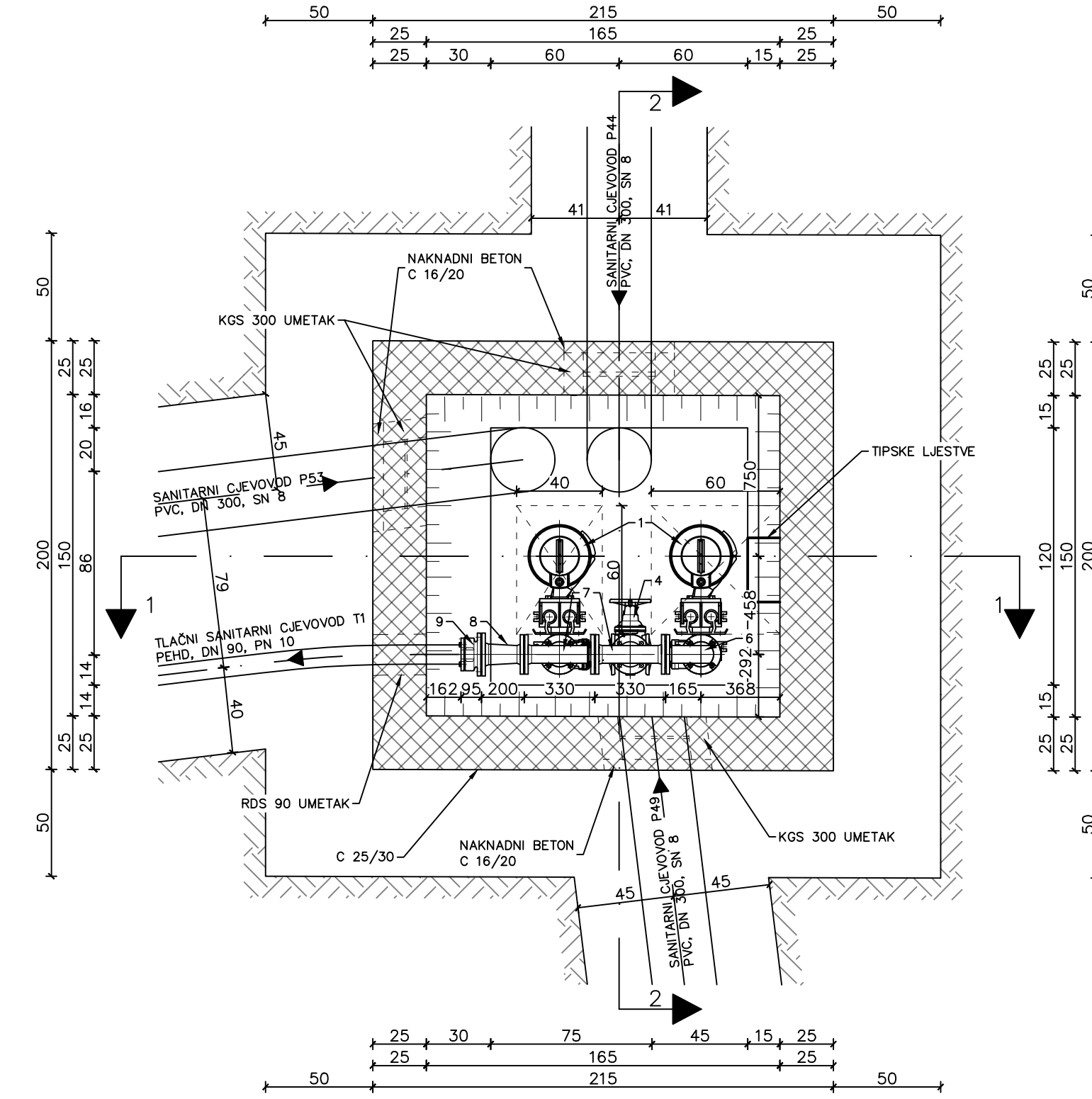
2023. 1:25 PRILOG 31.

CRPNA STANICA CS1 I
REVIZIJSKO OKNO RO72

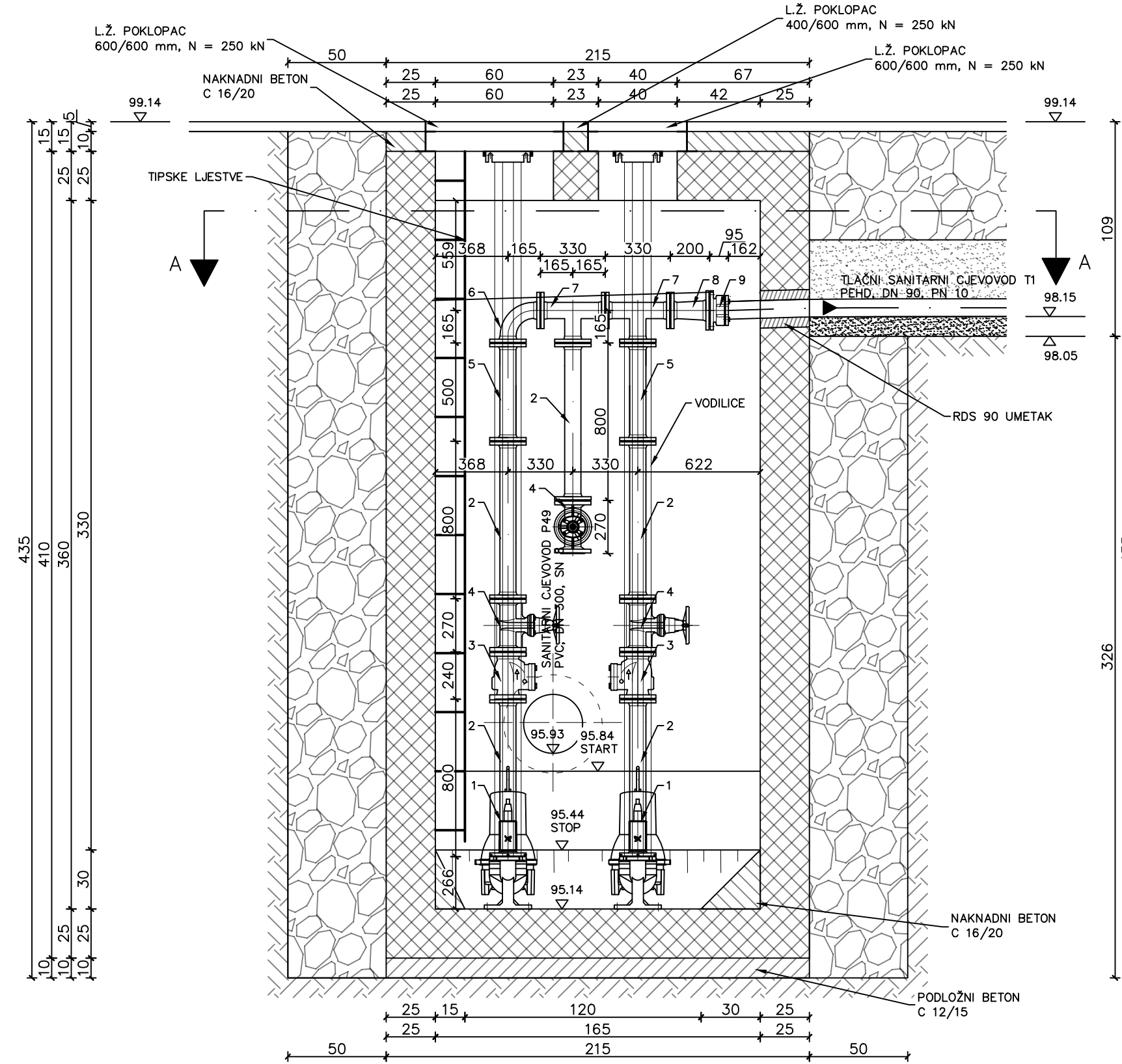
LUKA BLAZINA 0082055730

CRPNA STANICA CS2

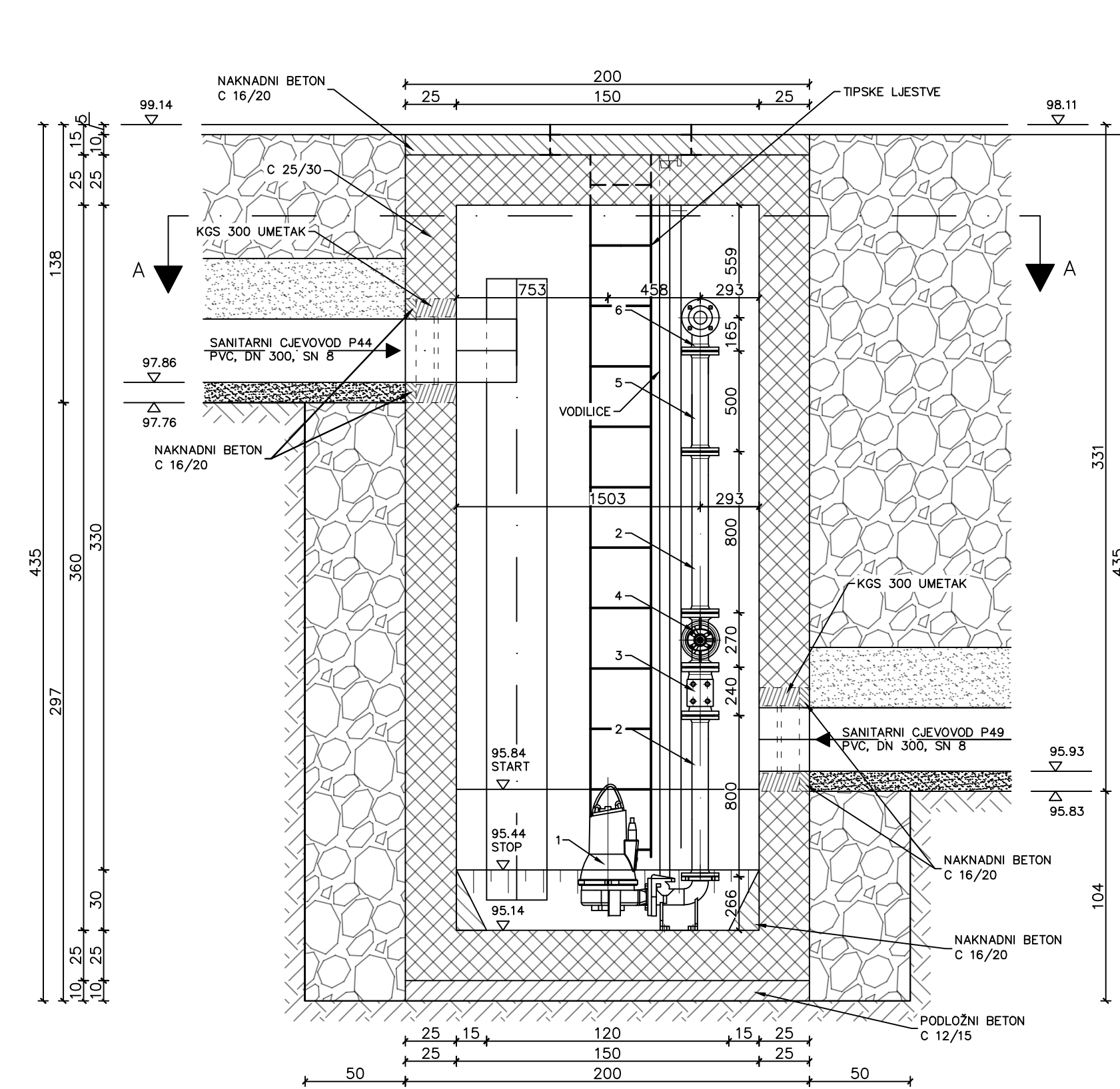
HORIZONTALNI PRESJEK A-A



PRESJEK 1-1



PRESJEK 2-2



CRPNA STANICA CS2

MJ 1:25

SPECIFIKACIJA FAZONSKIH KOMADA I ARMATURA:

1. CRPNI AGREGAT S POSTOLJEM, VODILICOM I Q-KOM., L.Ž., DN 65, PN 10, kom. 2
2. FFG-KOM., L.Ž., DN 65, PN 10, L = 800 mm, kom. 5
3. NEPOVRATNI VENTIL, L.Ž., DN 65, PN 10, L = 240 mm, kom. 2
4. ZASUN, L.Ž., DN 65, PN 10, L = 270 mm, kom. 3
5. FFG-KOM., L.Ž., DN 65, PN 10, L = 500 mm, kom. 2
6. Q-KOM., L.Ž., DN 65, PN 10, L = 165 mm, kom. 2
7. T-KOM., L.Ž., DN 65, PN 10, L = 330 mm, kom. 2
8. FFR-KOM., L.Ž., DN 80/65, PN 10, L = 200 mm, kom. 1
9. PRIRUBNICA-SISTEM 2000., L.Ž., DN 80/90, PN 10, L = 95 mm, kom. 1

VRSTE MATERIJALA KORIŠTENE ZA ZASIPAVANJE:

- ZBIJENI MATERIJAL OD ISKOPA
KRUPNOĆE DO 12 mm
- ZBIJENI SITNOZRNATI MATERIJAL
KRUPNOĆE DO 8 mm
- POSTELJICA OD ZBIJENOG SITNOZRNATOG
MATERIJALA KRUPNOĆE DO 8 mm

IDEJNI PROJEKT ODVODNJE I
PROČIŠČAVANJA OTPADNIH VODA
NASELJA LAZE, GORNJI I DONJI
CRNOGOVCI

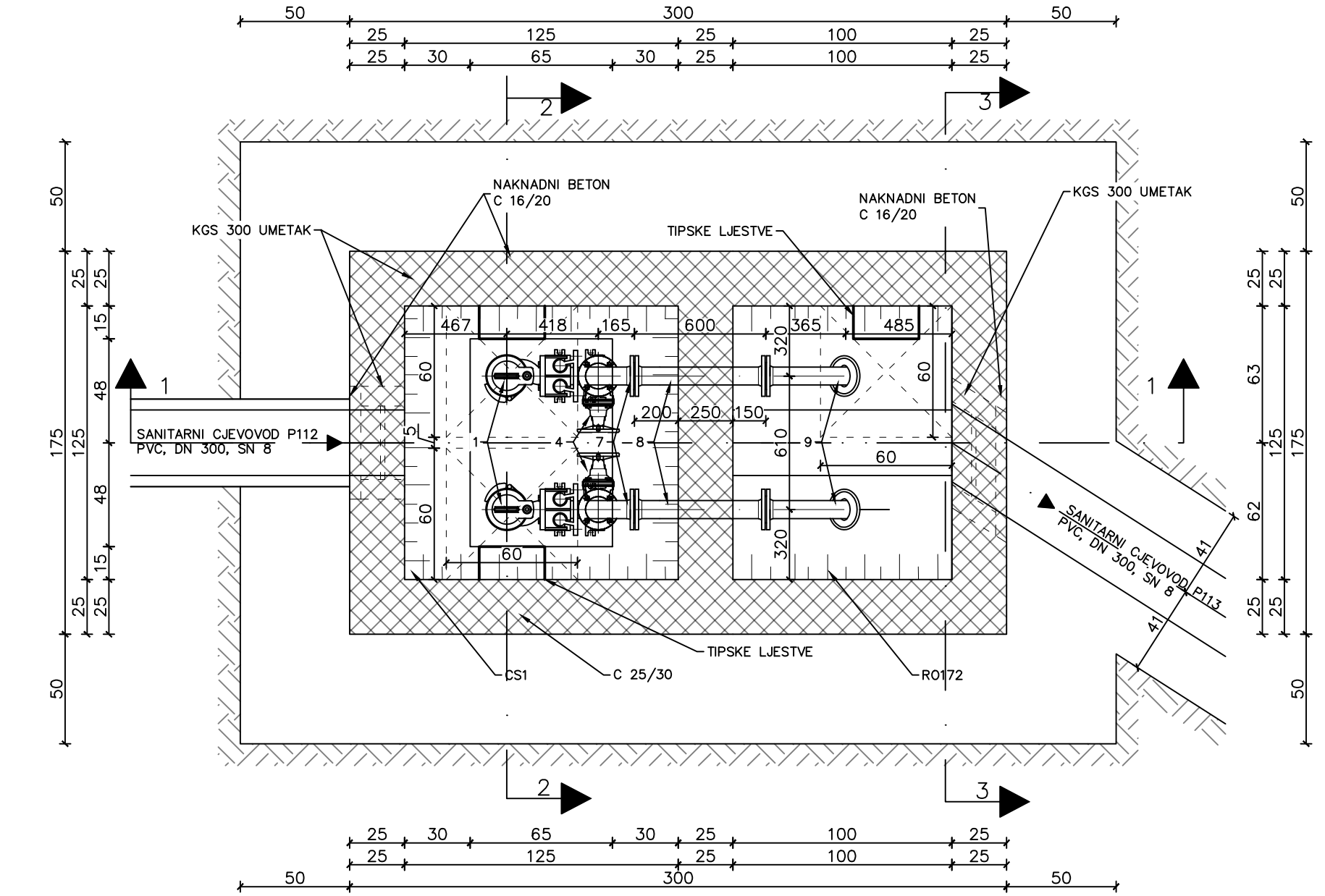
2023. 1:25 PRILOG 32.

CRPNA STANICA CS2

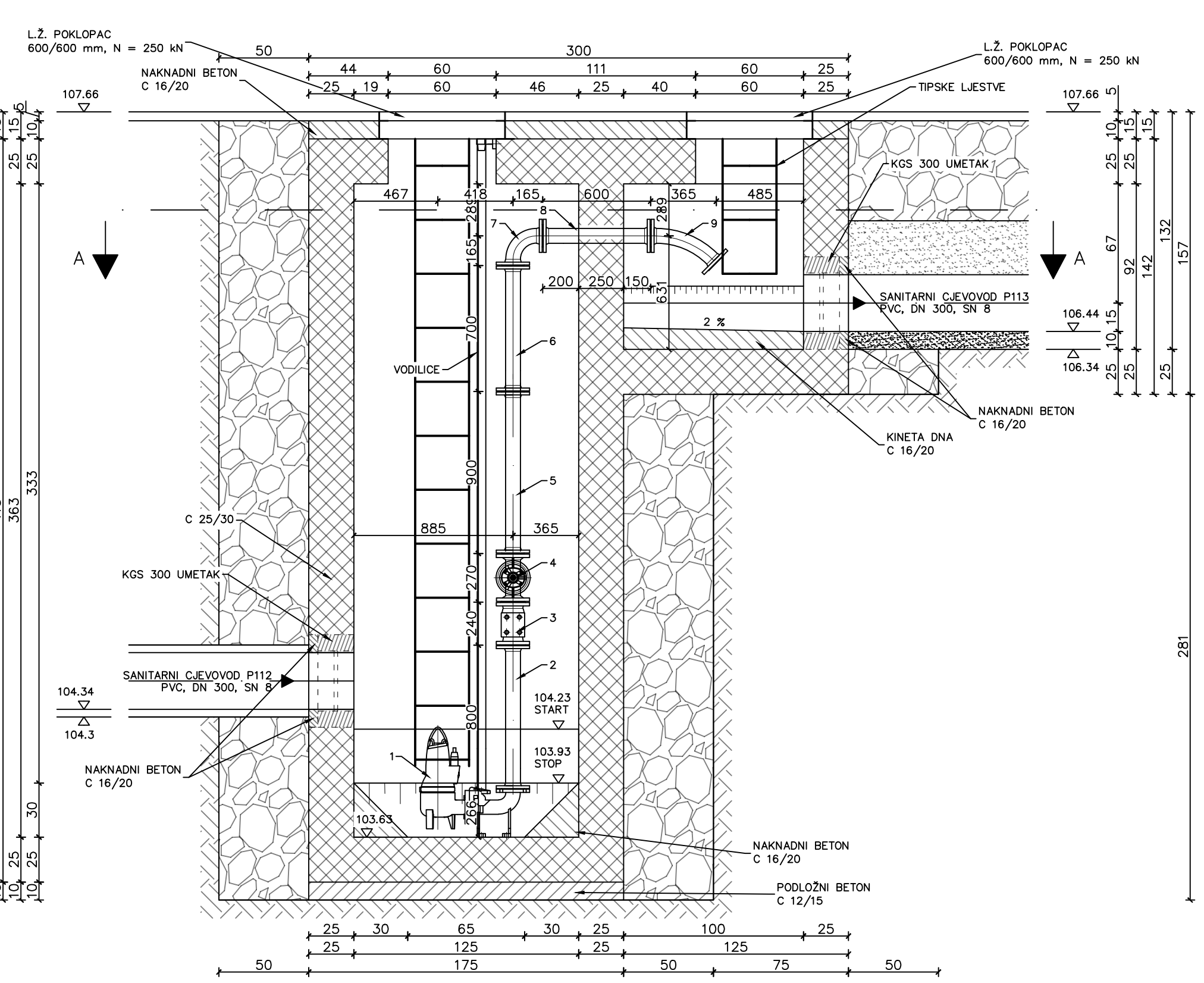
LUKA BLAZINA 0082055730

CRPNA STANICA CS3
REVIZIJSKO OKNO R0172

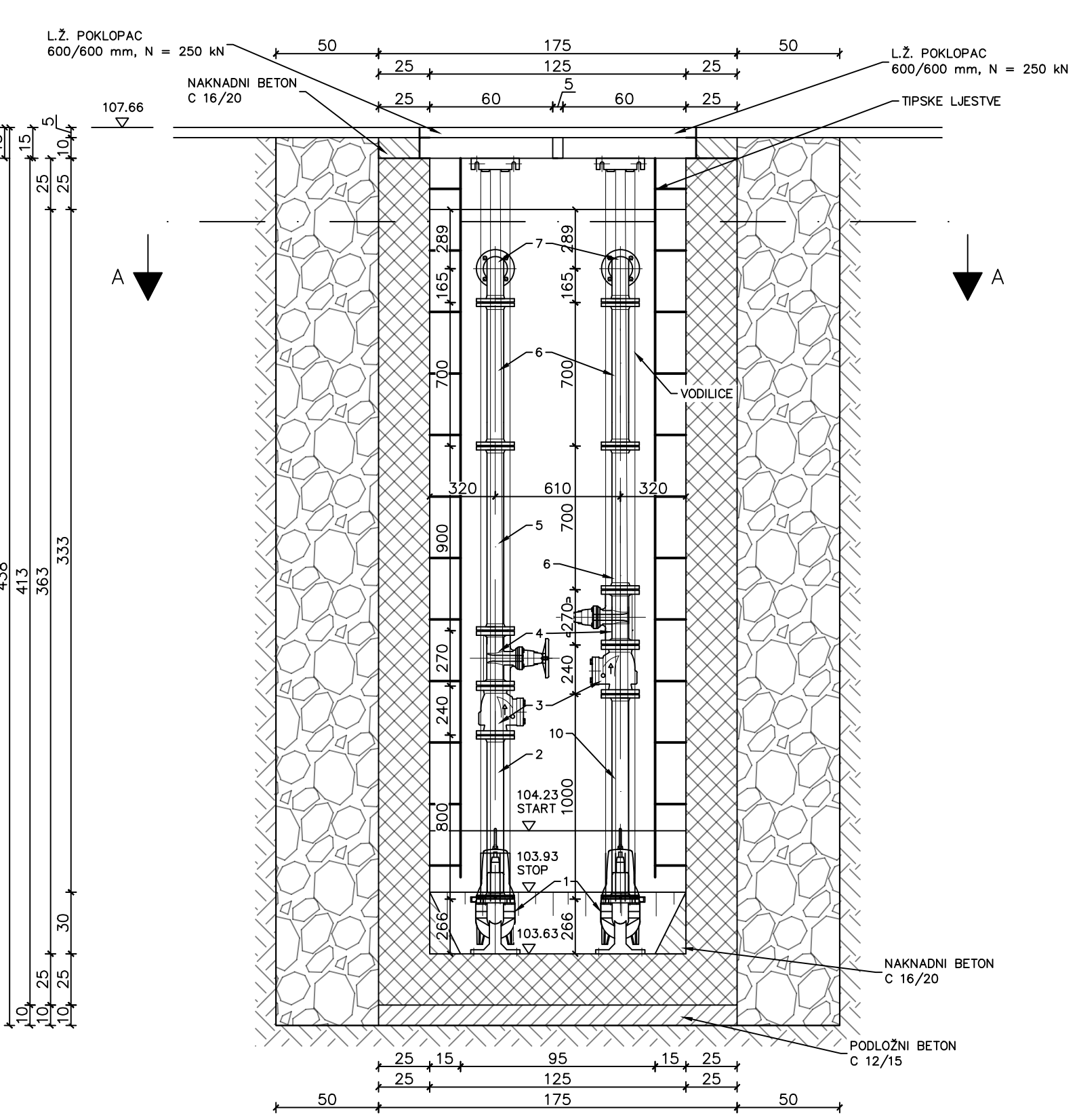
HORIZONTALNI PRESJEK A-A



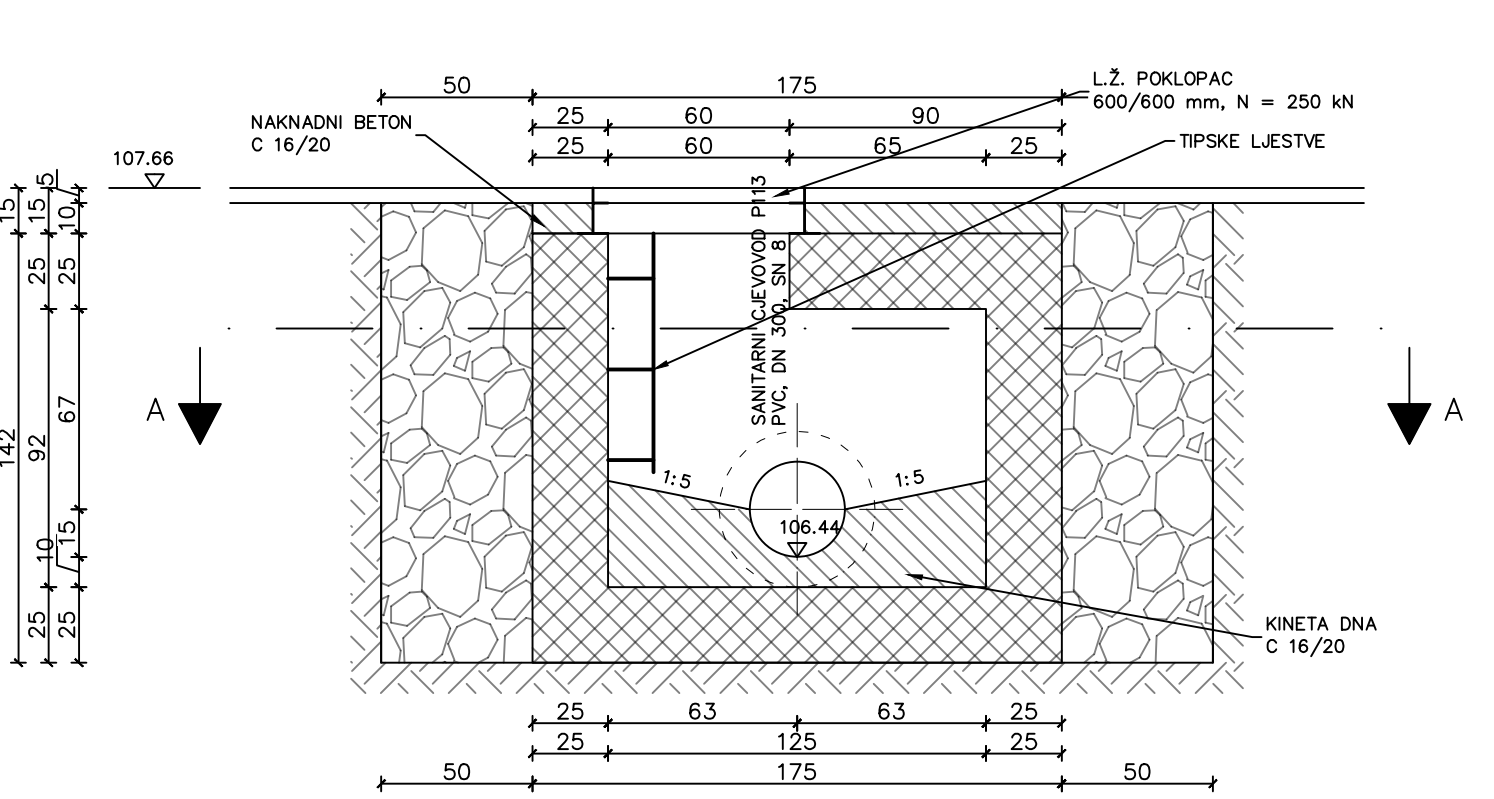
PRESJEK 1-1



PRESJEK 2-2



PRESJEK 3-3



CRPNA STANICA CS3 I
REVIZIJSKO OKNO
R0172

MJ 1:25

SPECIFIKACIJA FAZONSKIH KOMADA I ARMATURA:

1. CRPNI AGREGAT S POSTOLJEM, VODILICOM I Q-KOM., L.Ž., DN 65, PN 10, kom. 2
2. FFG-KOM., L.Ž., DN 65, PN 10, L = 800 mm, kom. 1
3. NEPOVRATNI VENTIL, L.Ž., DN 65, PN 10, L = 240 mm, kom. 2
4. ZASUN, L.Ž., DN 65, PN 10, L = 270 mm, kom. 2
5. FFG-KOM., L.Ž., DN 65, PN 10, L = 900 mm, kom. 1
6. FFG-KOM., L.Ž., DN 65, PN 10, L = 700 mm, kom. 3
7. Q-KOM., L.Ž., DN 65, PN 10, L = 165 mm, kom. 2
8. FFG-KOM., L.Ž., DN 65, PN 10, L = 600 mm, kom. 2
9. FFK 45°-KOM., L.Ž., DN 65, PN 10, L = 365 mm, kom. 2
10. FFG-KOM., L.Ž., DN 65, PN 10, L = 1000 mm, kom. 1

VRSTE MATERIJALA KORIŠTENE ZA ZASIPAVANJE:

- ZBIJENI MATERIJAL OD ISKOPA
KRUPNOĆE DO 12 mm
- ZBIJENI SITNOZRNATI MATERIJAL
KRUPNOĆE DO 8 mm
- POSTELJICA OD ZBIJENOG SITNOZRNATOG
MATERIJALA KRUPNOĆE DO 8 mm

IDEJNI PROJEKT ODVODNJE I
PROČIŠĆAVANJA OTPADNIH VODA
NASELJA LAZE, GORNJI I DONJI
CRNOGOVCI

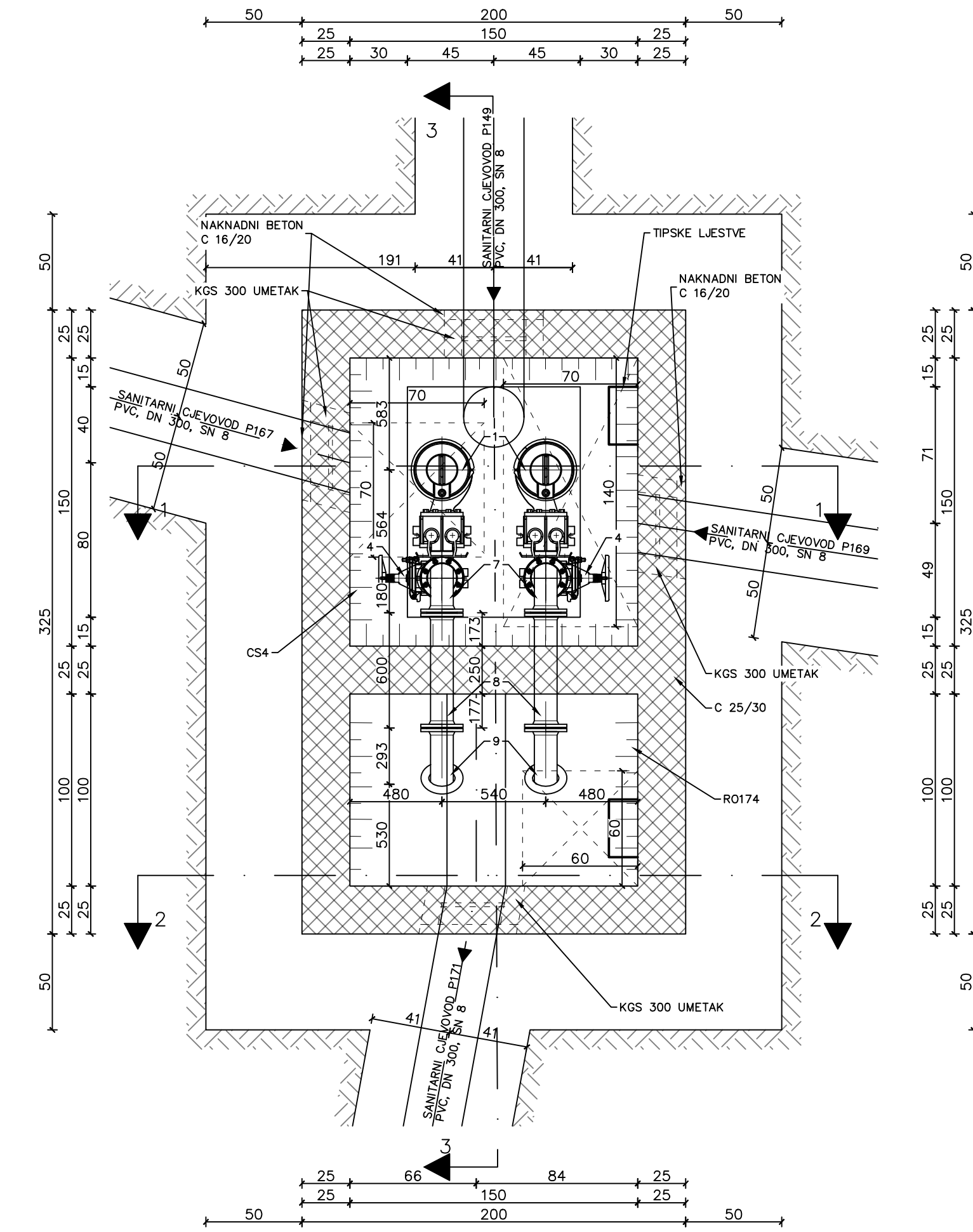
2023. 1:25 PRILOG 33.

CRPNA STANICA CS3 I
REVIZIJSKO OKNO R0172

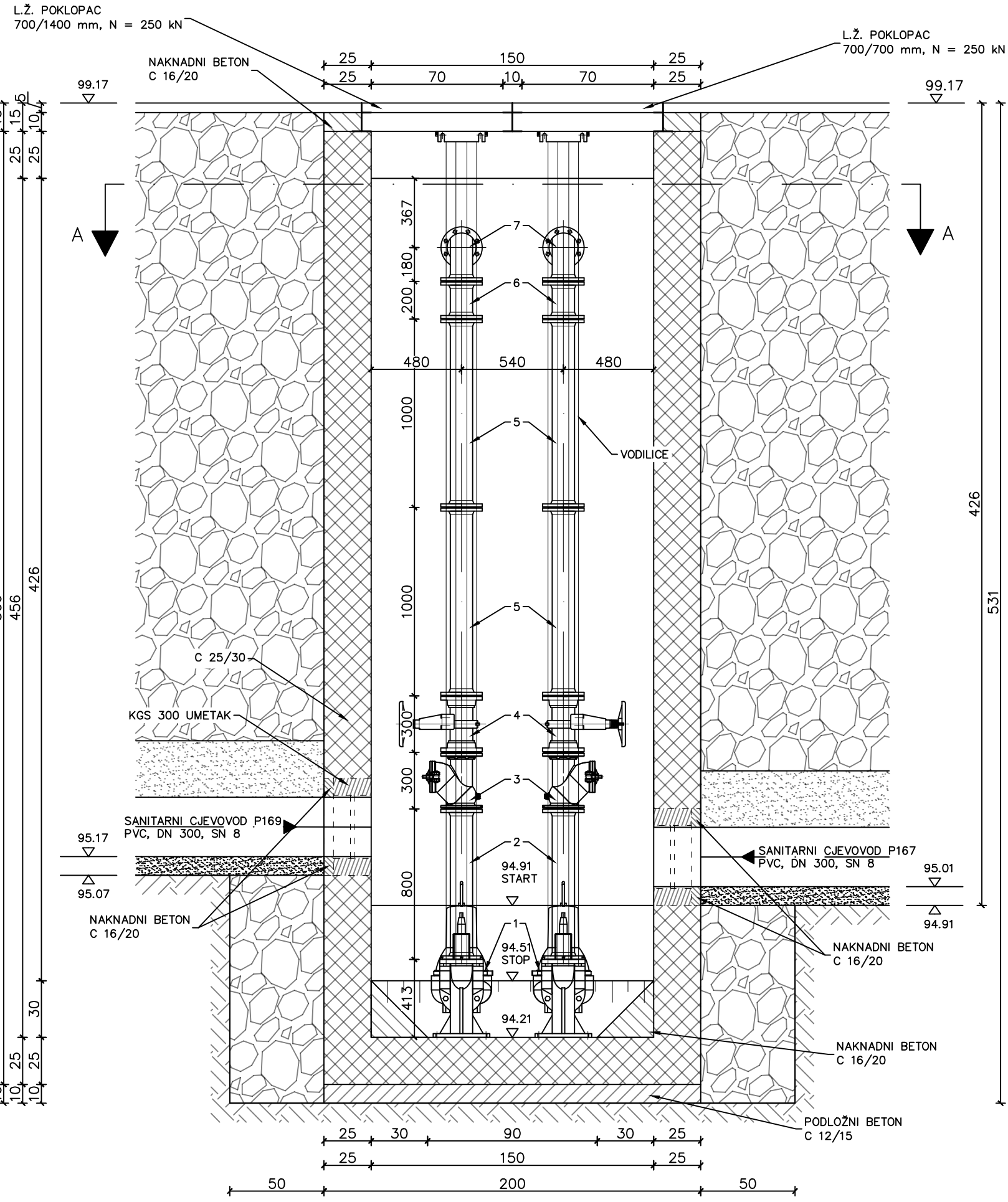
LUKA BLAZINA 0082055730

CRPNA STANICA CS4
REVIZIJSKO OKNO RO174

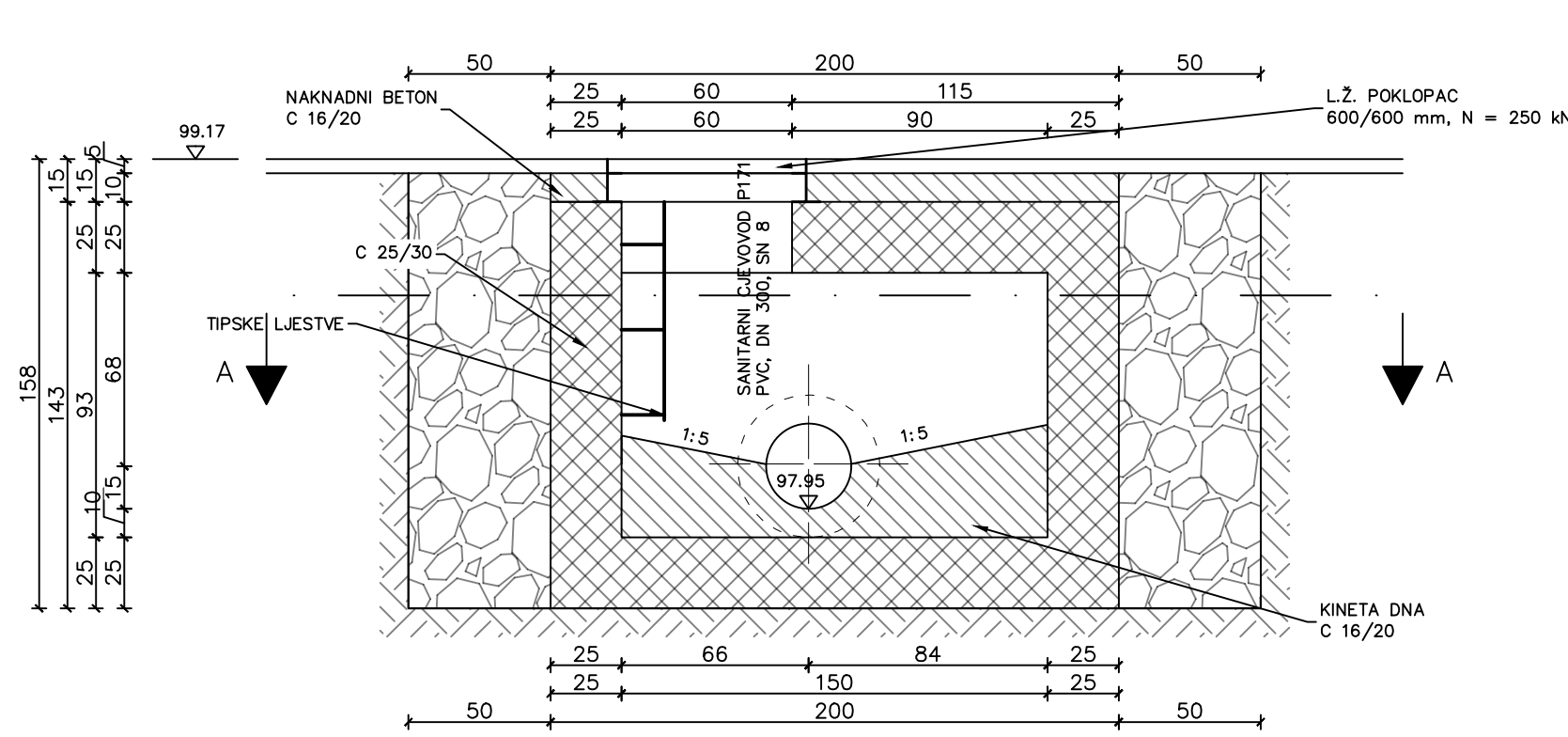
HORIZONTALNI PRESJEK A-A



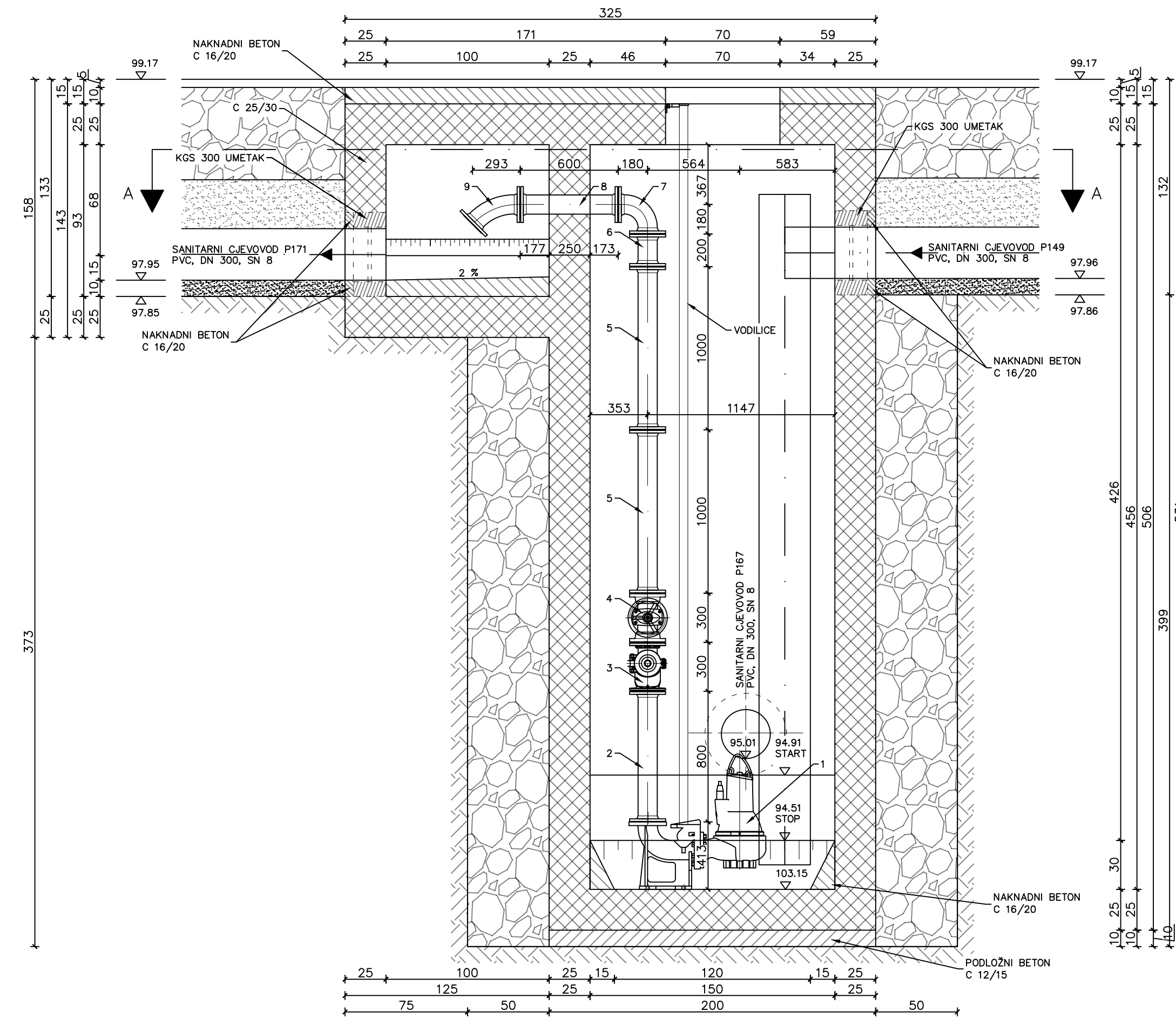
PRESJEK 1-1



PRESJEK 2-2



PRESJEK 3-3



CRPNA STANICA CS4 I
REVIZIJSKO OKNO
RO174

MJ 1:25

SPECIFIKACIJA FAZONSKIH KOMADA I ARMATURA:

1. CRPNI AGREGAT S POSTOLJEM, VODILICOM I Q-KOM., L.Ž., DN 100, PN 10, kom. 2
2. FFG-KOM., L.Ž., DN 100, PN 10, L = 800 mm, kom. 2
3. NEPOVRATNI VENTIL, L.Ž., DN 100, PN 10, L = 300 mm, kom. 2
4. ZASUN, L.Ž., DN 100, PN 10, L = 300 mm, kom. 2
5. FFG-KOM., L.Ž., DN 100, PN 10, L = 1000 mm, kom. 4
6. FFG-KOM., L.Ž., DN 100, PN 10, L = 200 mm, kom. 2
7. Q-KOM., L.Ž., DN 100, PN 10, L = 180 mm, kom. 2
8. FFG-KOM., L.Ž., DN 100, PN 10, L = 600 mm, kom. 2
9. FFK 45°-KOM., L.Ž., DN 100, PN 10, L = 293 mm, kom. 2

VRSTE MATERIJALA KORIŠTENE ZA ZASIPAVANJE:

- ZBIJENI MATERIJAL OD ISKOPA
KRUPNOĆE DO 12 mm
- ZBIJENI SITNOZRNATI MATERIJAL
KRUPNOĆE DO 8 mm
- POSTELJICA OD ZBIJENOG SITNOZRNATOG
MATERIJALA KRUPNOĆE DO 8 mm

IDEJNI PROJEKT ODVODNJE I
PROČIŠĆAVANJA OTPADNIH VODA
NASELJA LAZE, GORNJI I DONJI
CRNOGOVCI

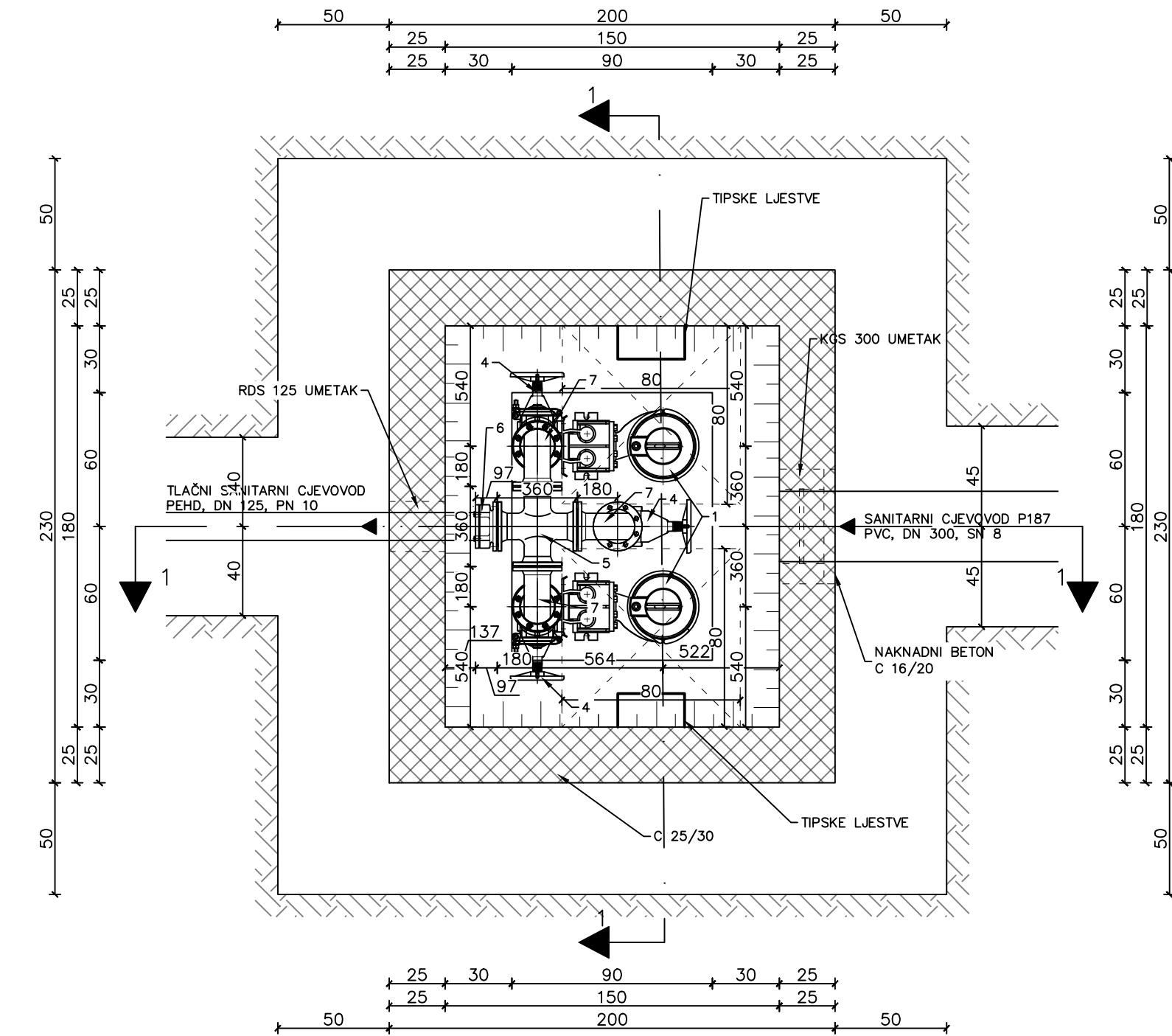
2023. 1:25 PRILOG 34.

CRPNA STANICA CS4 I
REVIZIJSKO OKNO RO174

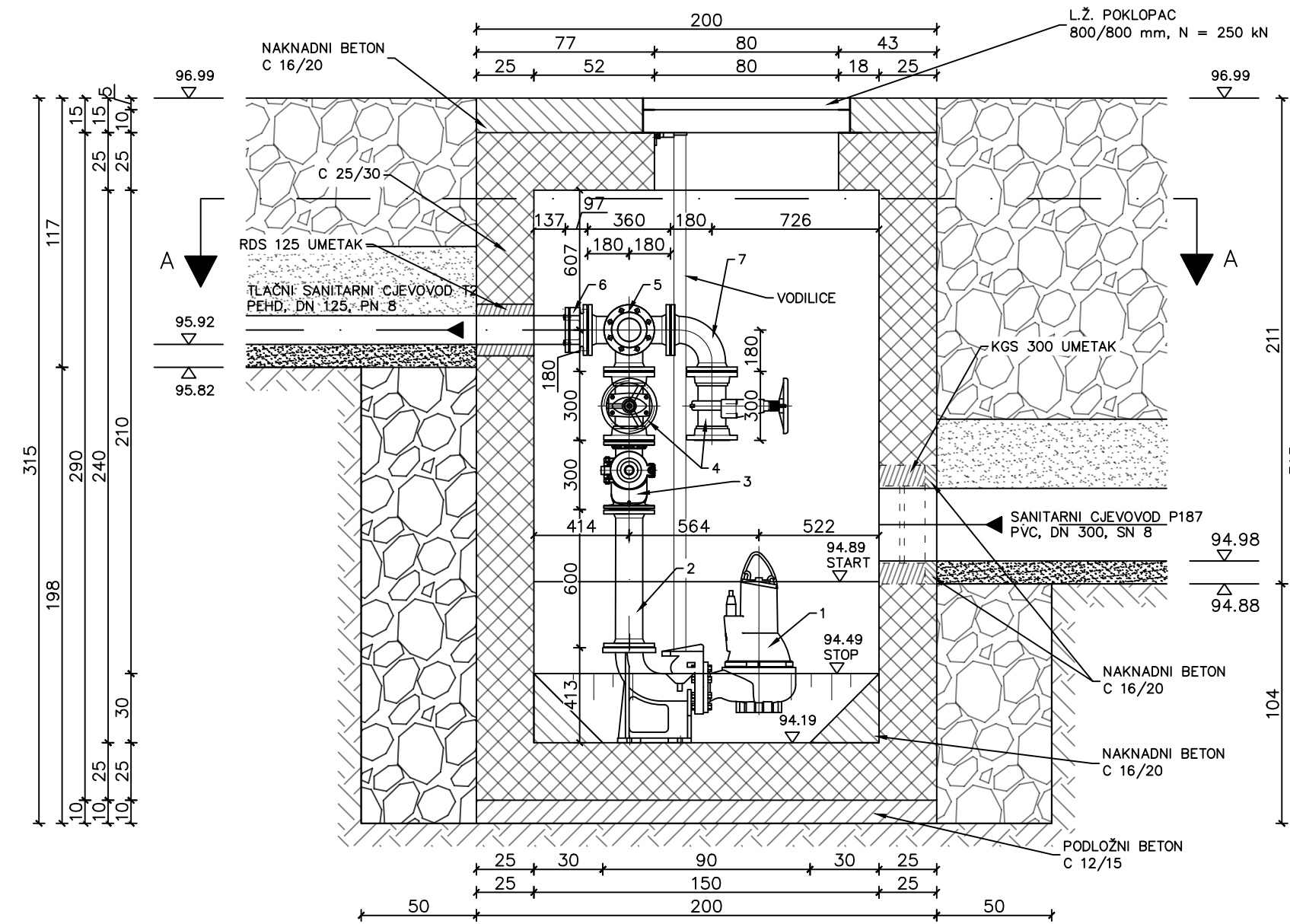
LUKA BLAZINA 0082055730

CRPNA STANICA CS5

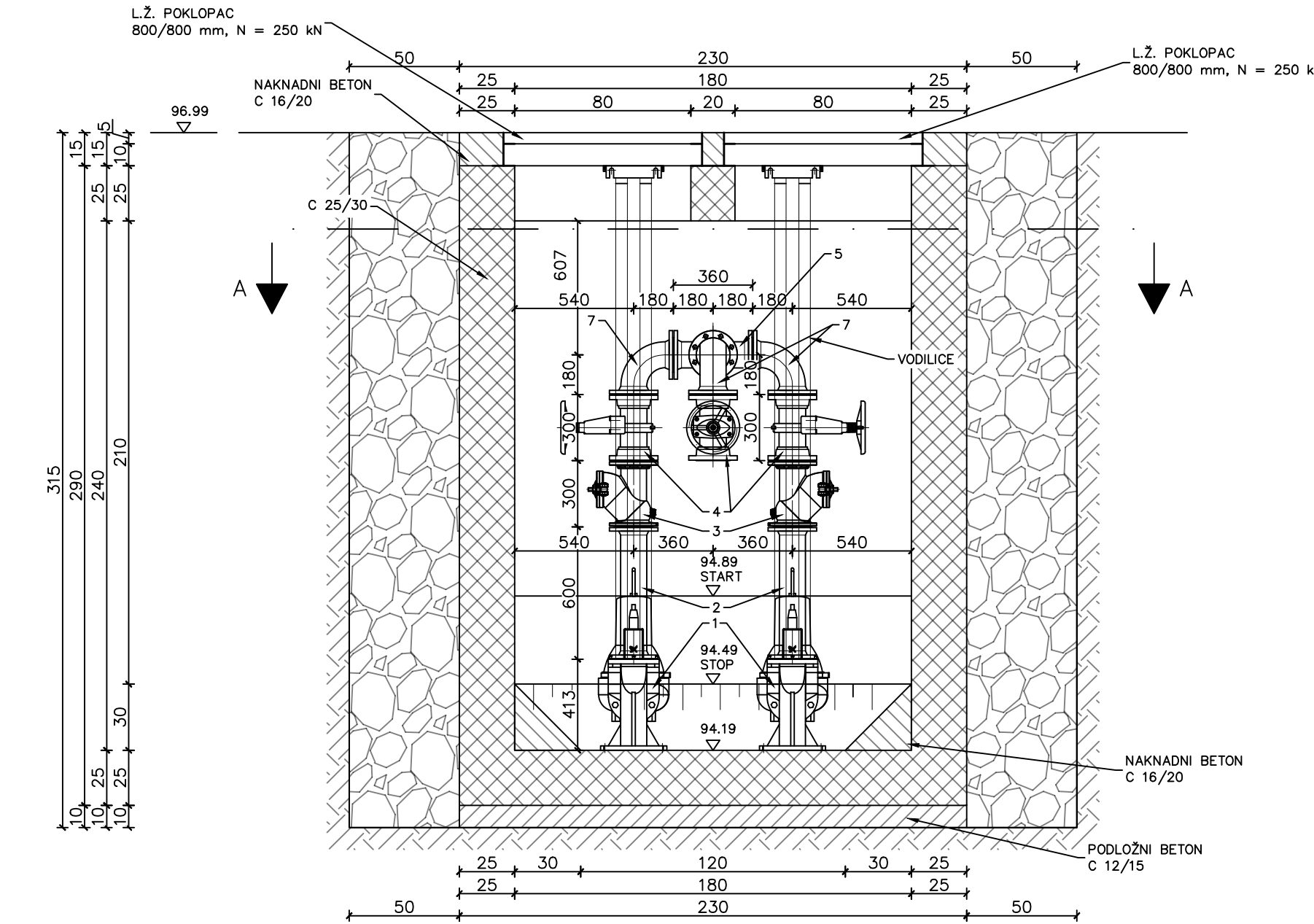
HORIZONTALNI PRESJEK A-A



PRESJEK 1-1



PRESJEK 2-2



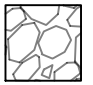


CRPNA STANICA CS5

MJ 1:25

SPECIFIKACIJA FAZONSKIH KOMADA I ARMATURA:

1. CRPNI AGREGAT S POSTOLJEM, VODILICOM I Q-KOM., L.Ž., DN 100, PN 10, kom. 2
2. FFG-KOM., L.Ž., DN 100, PN 10, L = 600 mm, kom. 2
3. NEPOVRATNI VENTIL, L.Ž., DN 100, PN 10, L = 300 mm, kom. 2
4. ZASUN, L.Ž., DN 100, PN 10, L = 300 mm, kom. 3
5. TT-KOM., L.Ž., DN 100, PN 10, L = 360 mm, kom. 1
6. PRIRUBNICA-SISTEM 2000., L.Ž., DN 100/125, PN 10, L = 97 mm, kom. 1
7. Q-KOM., L.Ž., DN 100, PN 10, L = 180 mm, kom. 3

VRSTE MATERIJALA KORIŠTENE ZA ZASIPAVANJE:

-  ZBIJENI MATERIJAL OD ISKOPA KRUPNOĆE DO 12 mm
-  ZBIJENI SITNOZRNATI MATERIJAL KRUPNOĆE DO 8 mm
-  POSTELJICA OD ZBIJENOG SITNOZRNATOG MATERIJALA KRUPNOĆE DO 8 mm

IDEJNI PROJEKT ODVODNJE I PROČIŠĆAVANJA OTPADNIH VODA NASELJA LAZE, GORNJI I DONJI CRNOGOVCI

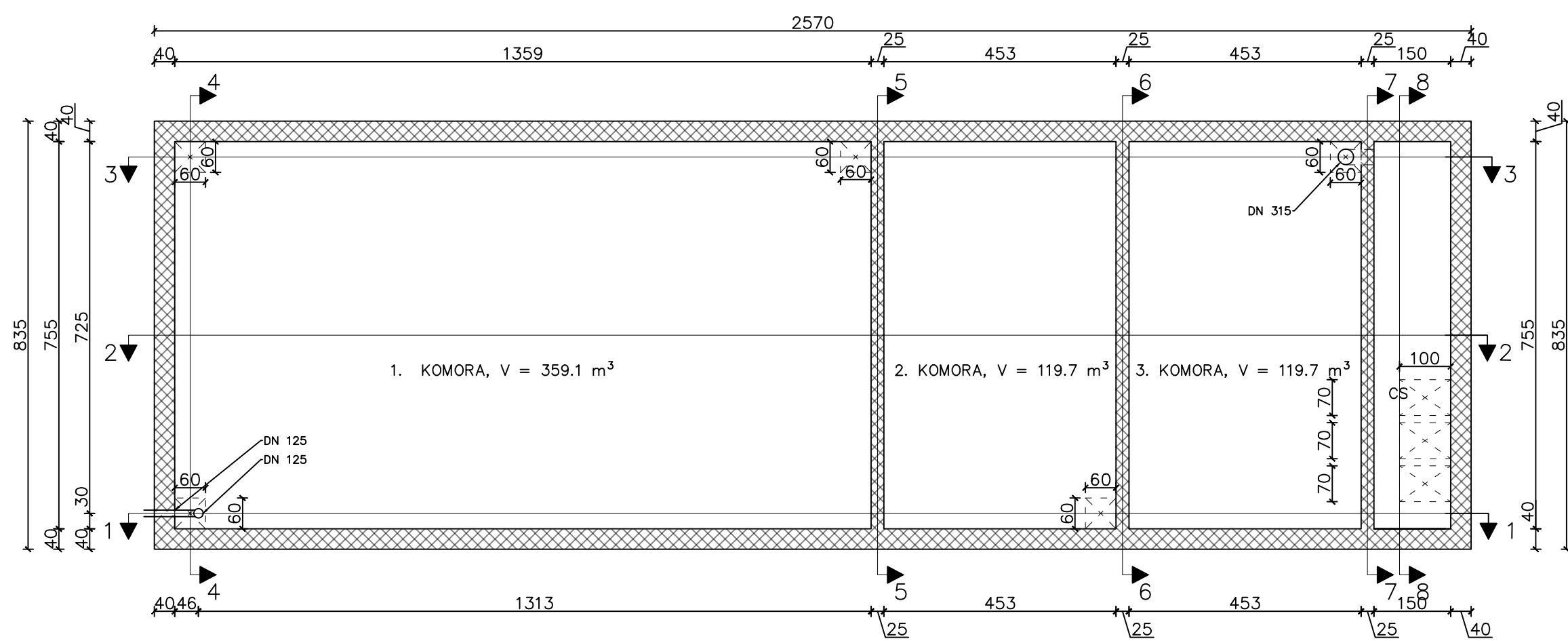
2023. 1:25 PRILOG 35.

CRPNA STANICA CS5

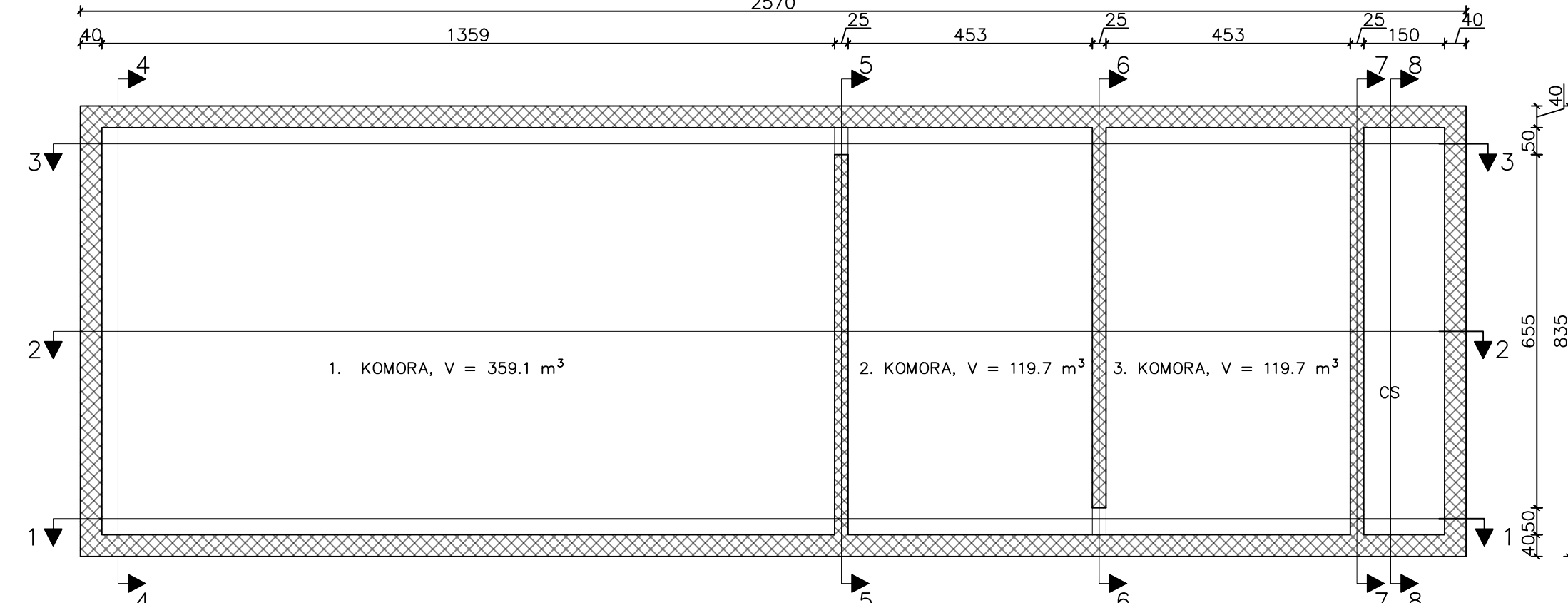
LUKA BLAZINA 0082055730

SEPTIČKI TANK

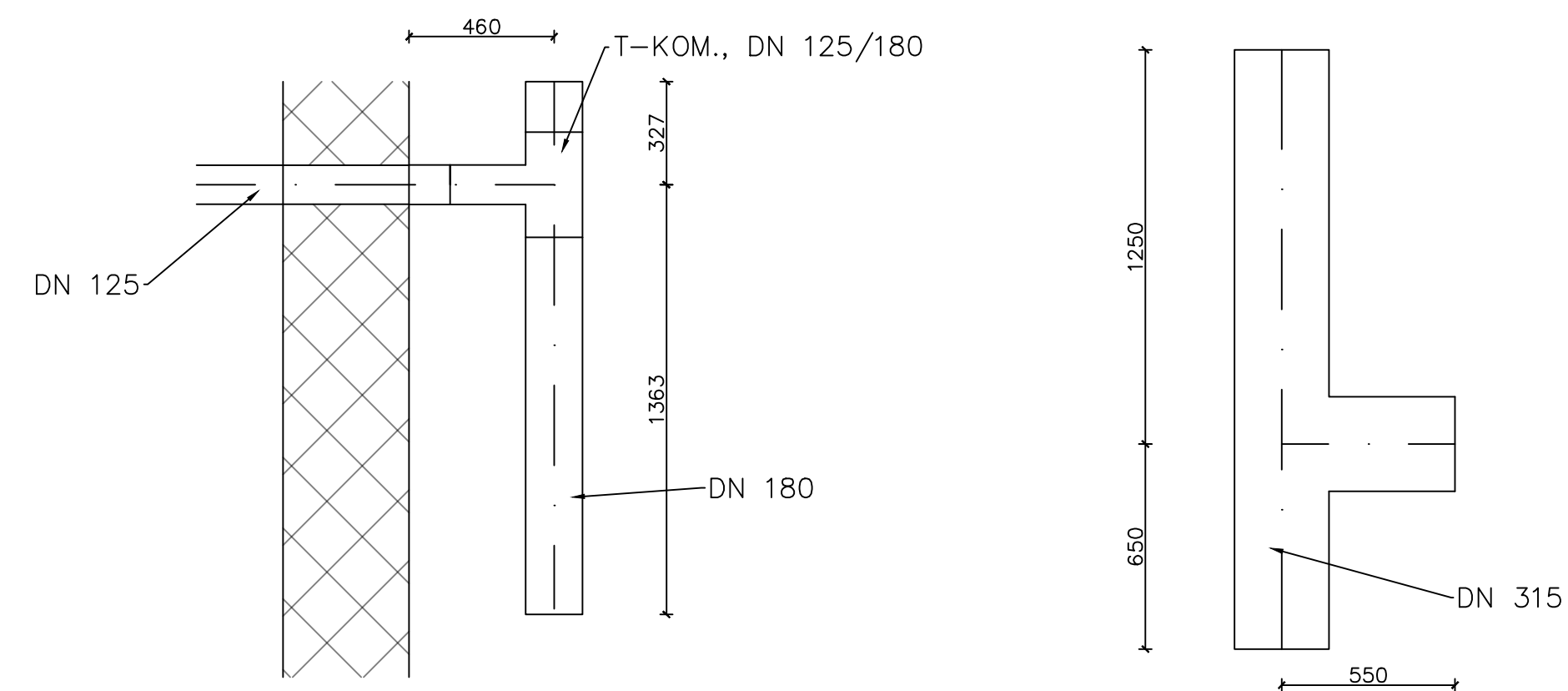
HORIZONTALNI PRESJEK A-A



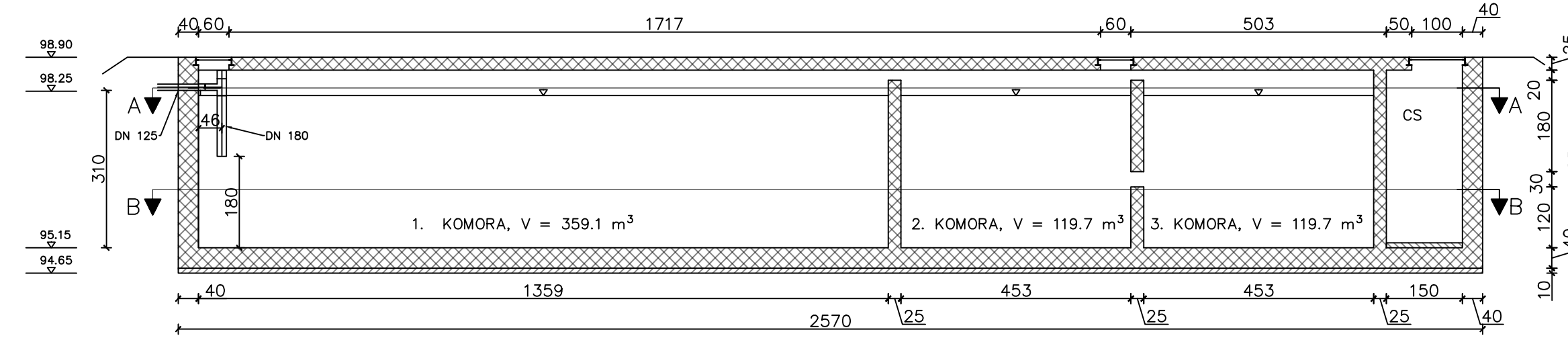
HORIZONTALNI PRESJEK B-B



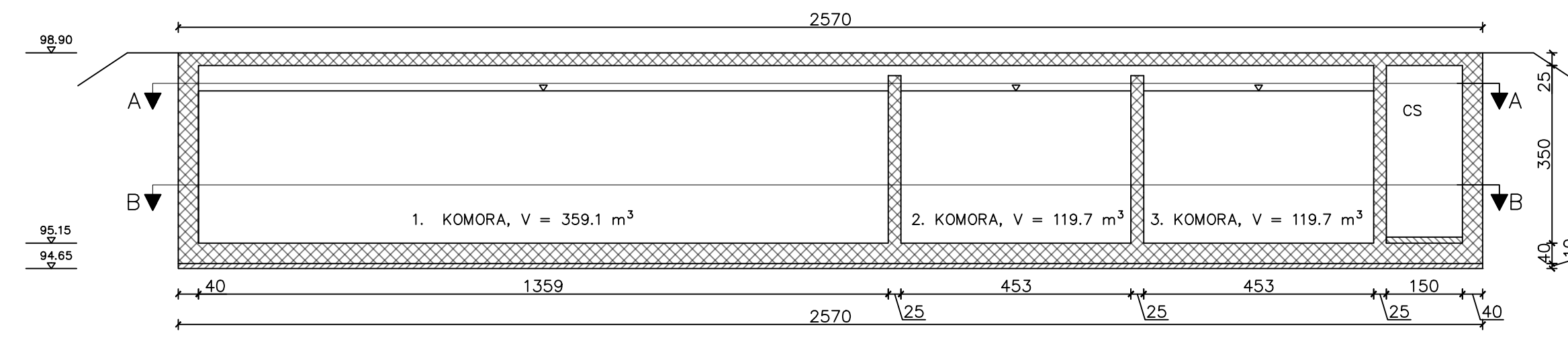
MJ. 1:20



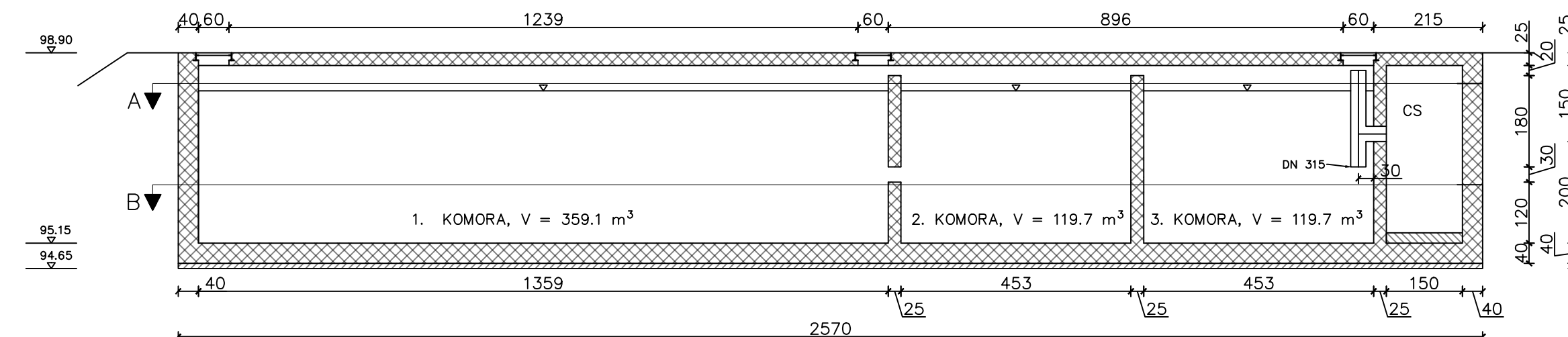
PRESJEK 1-1



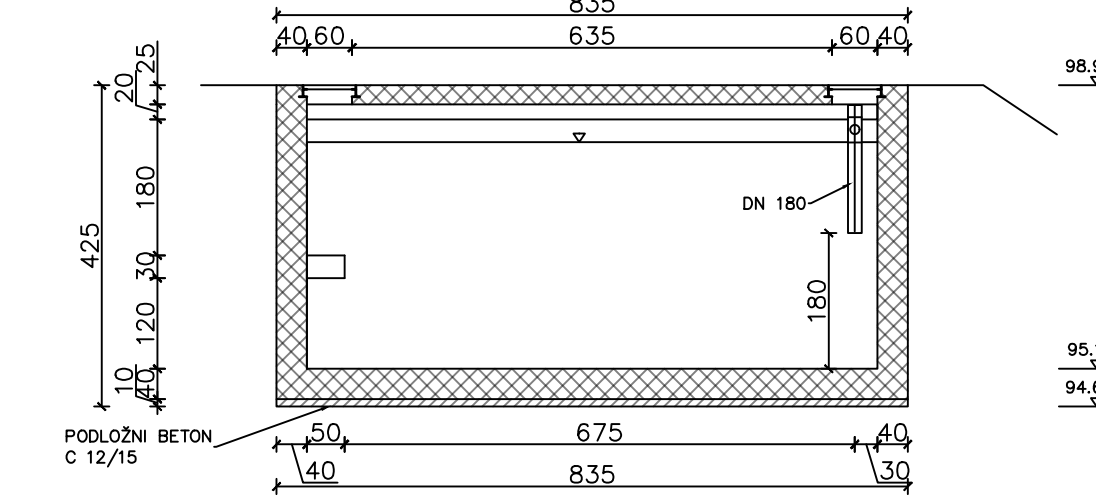
PRESJEK 2-2



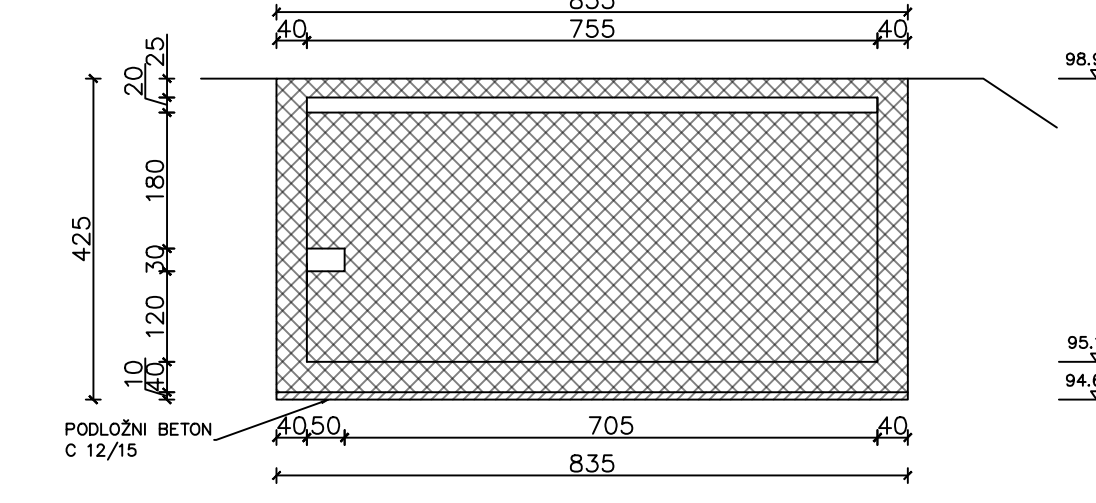
PRESJEK 3-3



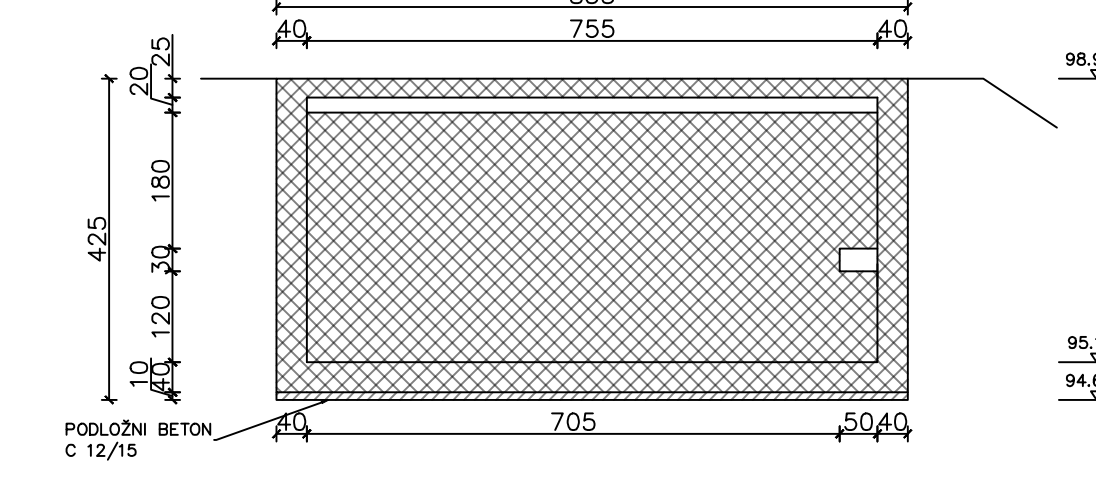
PRESJEK 4-4



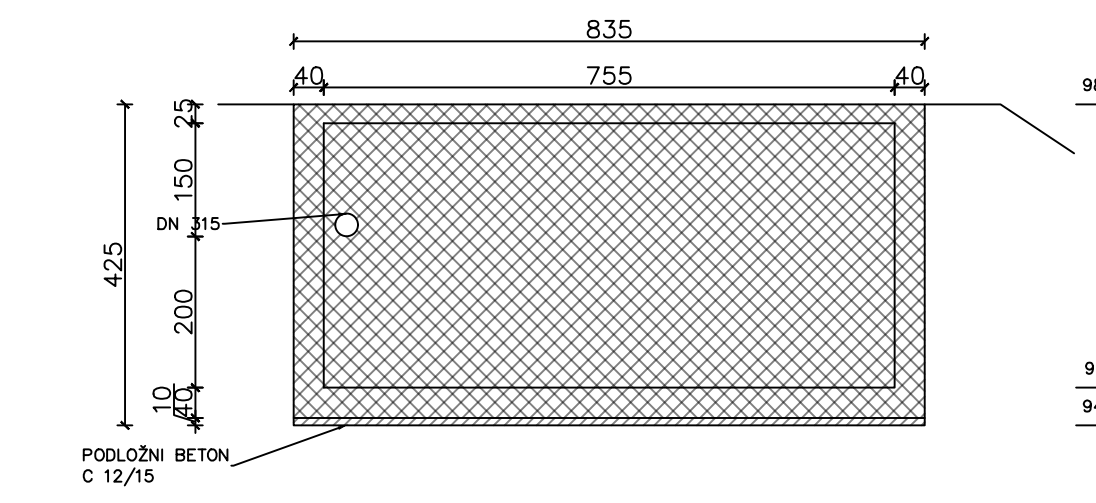
PRESJEK 5-5



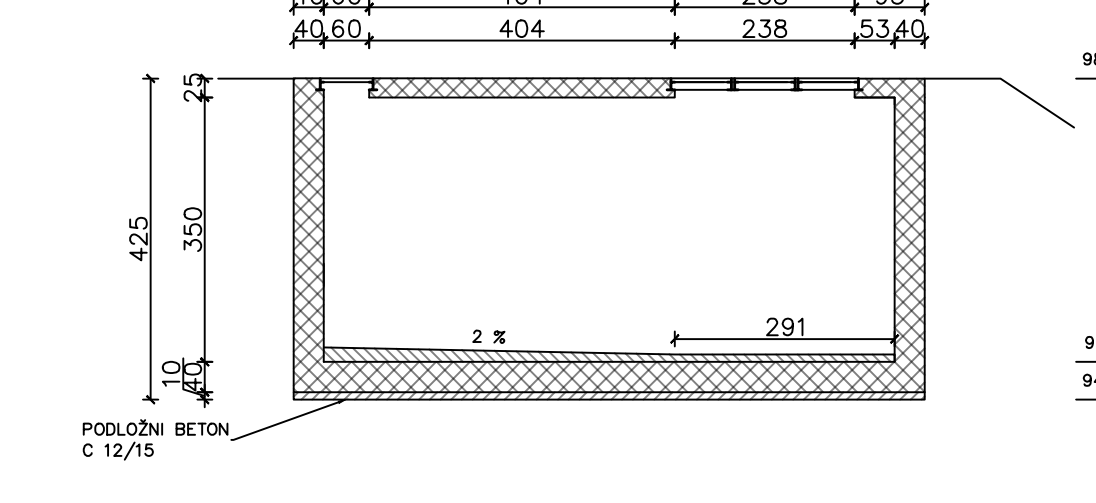
PRESJEK 6-6



PRESJEK 7-7



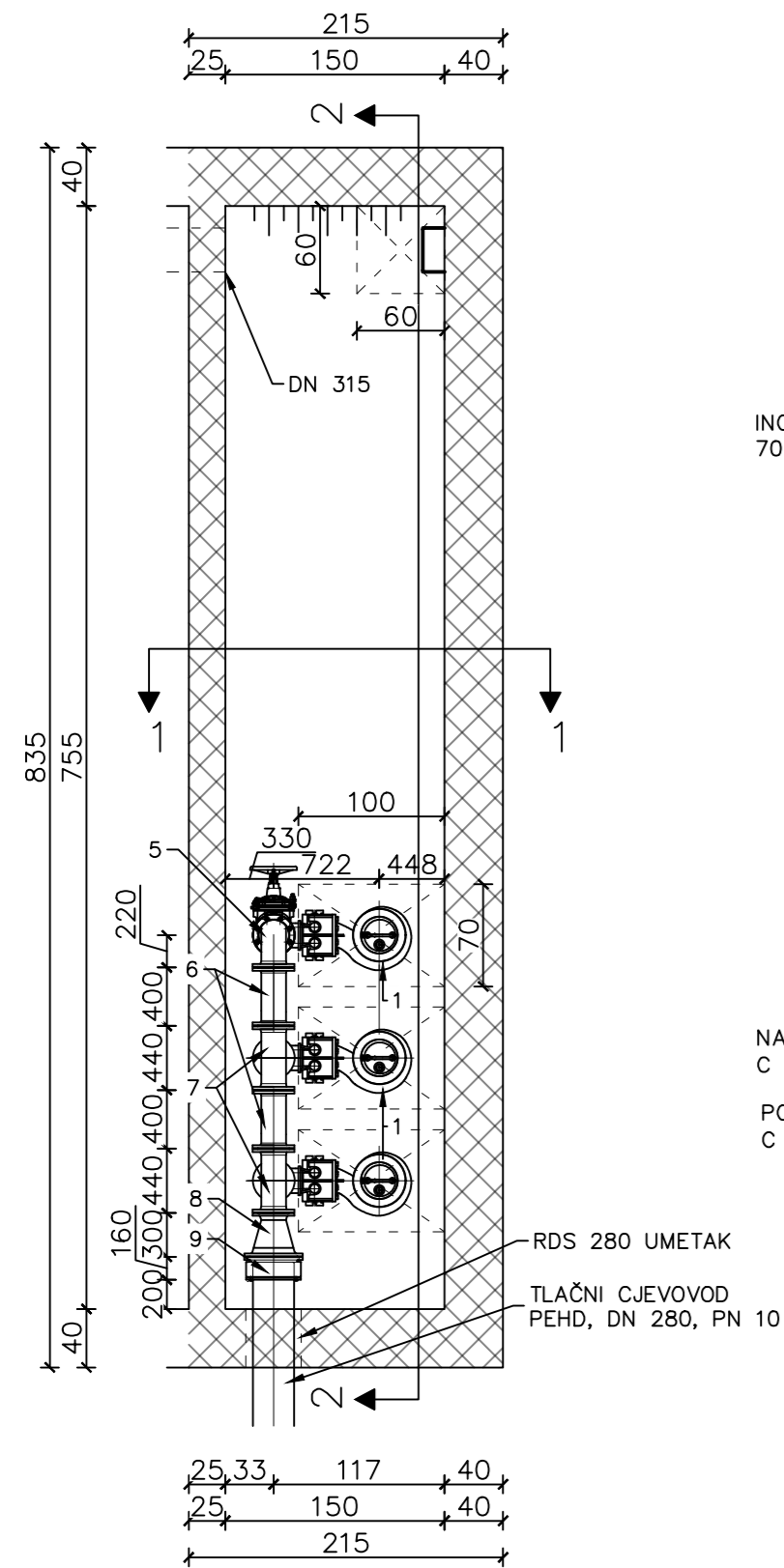
PRESJEK 8-8



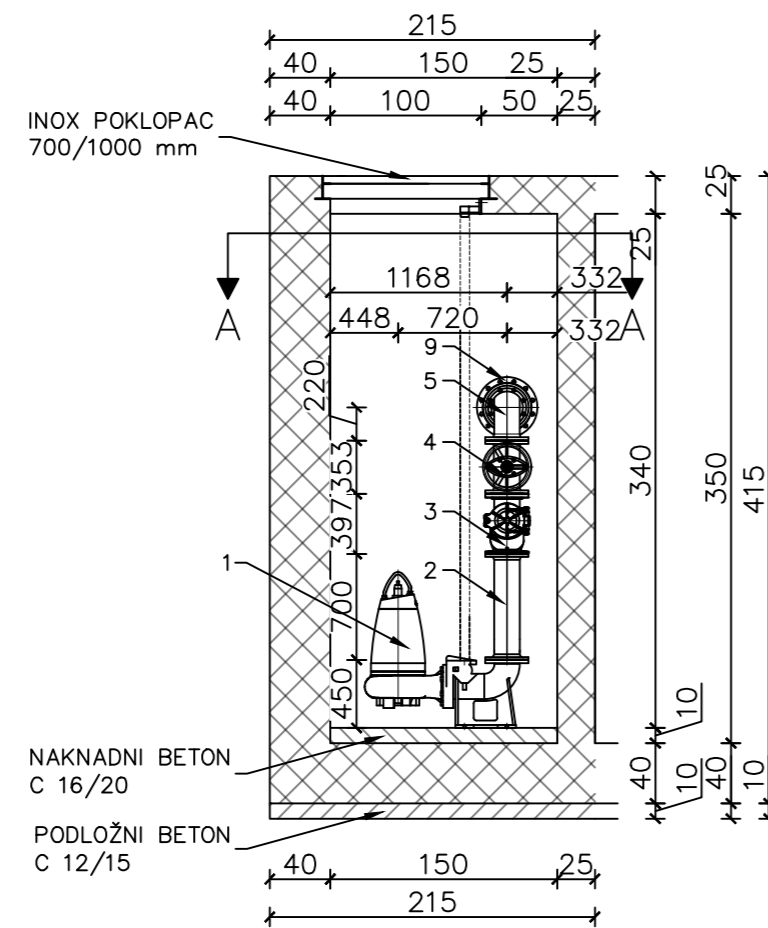
SEPTIČKI TANK

MJ 1:100

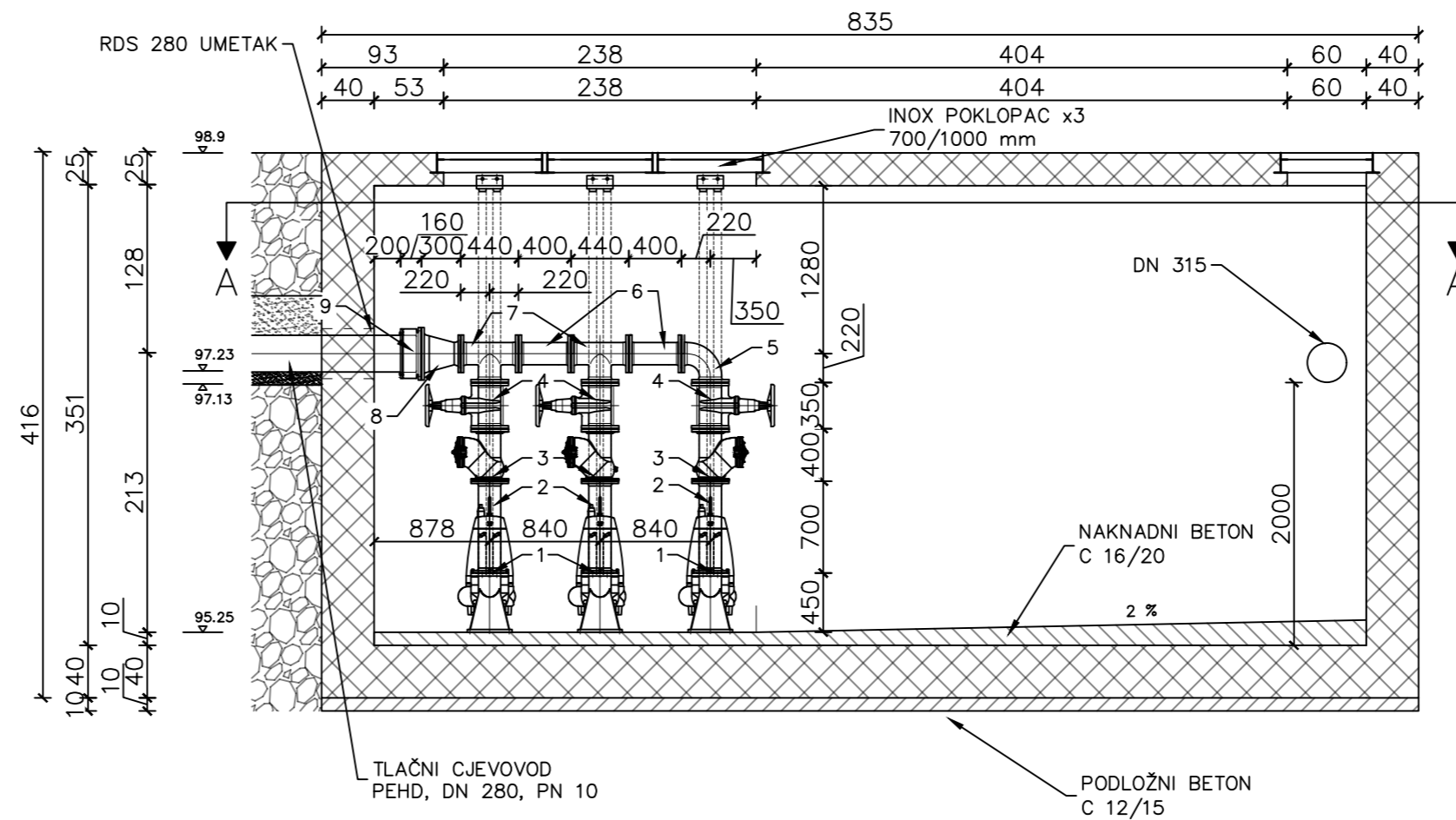
CRPNA STANICA
SEPTIČKOG TANKA
HORIZONTALNI PRESJEK A-A



PRESJEK 1-1



PRESJEK 2-2



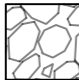
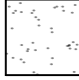

CRPNA STANICA
SEPTIČKOG TANKA

MJ 1:50

SPECIFIKACIJA FASONSKIH KOMADA I ARMATURA:

1. CRPNI AGREGAT S POSTOLJEM, VODILICOM I Q-KOM., L.Ž., DN 150, PN 10, kom. 3
2. FFG-KOM., L.Ž., DN 150, PN 10, L = 700 mm, kom. 3
3. NEPOVRATNI VENTIL, L.Ž., DN 150, PN 10, L = 400 mm, kom. 3
4. ZASUN, L.Ž., DN 150, PN 10, L = 350 mm, kom. 3
5. Q-KOM., L.Ž., DN 150, PN 10, L = 220 mm, kom. 1
6. FFG-KOM., L.Ž., DN 150, PN 10, L = 400 mm, kom. 2
7. T-KOM., L.Ž., DN 150, PN 10, L = 440 mm, kom. 2
8. FFR-KOM., L.Ž., DN 250/150, PN 10, L = 300 mm, kom. 1
9. PRIRUBNICA-SISTEM 2000, L.Ž., DN 250/280, PN 10, L = 160 mm, kom. 1

VRSTE MATERIJALA KORIŠTENE ZA ZASIPAVANJE:

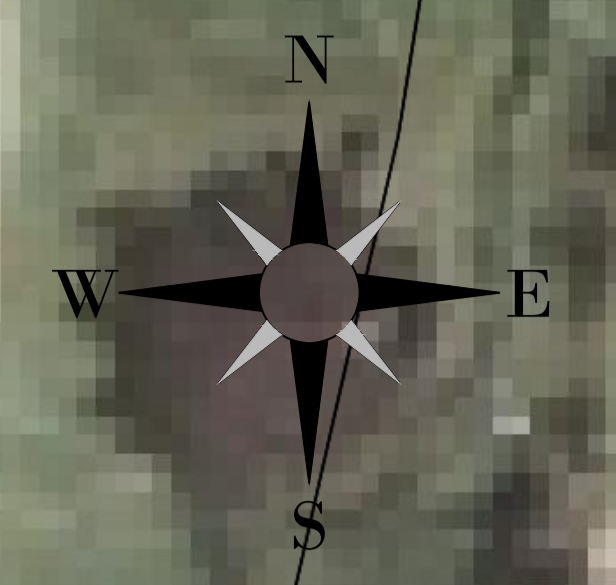
-  ZBIJENI MATERIJAL OD ISKOPA
KRUPNOĆE DO 12 mm
-  ZBIJENI SITNOZRNI MATERIJAL
KRUPNOĆE DO 8 mm
-  POSTELJICA OD ZBIJENOG SITNOZRNATOG
MATERIJALA KRUPNOĆE DO 8 mm

IDEJNI PROJEKT ODVODNJE I
PROČIŠĆAVANJA OTPADNIH VODA
NASELJA LAZE, GORNJI I DONJI
CRNOGOVCI

2023. 1:50 PRILOG 37.

CRPNA STANICA SEPTIČKOG
TANKA

LUKA BLAZINA 0082055730



SITUACIJA

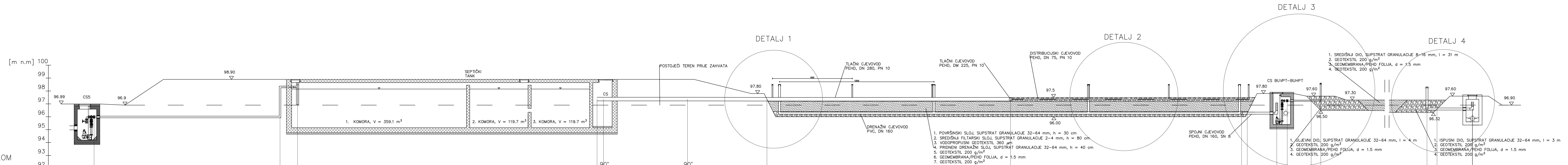
BILJNI UREĐAJ ZA PROČIŠĆAVANJE
OTPADNIH VODA
NASELJE LAZE, GORNJI I DONJI
CRNOGOVCI
MJ 1:200

- LEGENDA:**
- TLAČNI CJEVOVOD
 - DISTRIBUCIJSKI CJEVOVOD
 - DRENAŽNI CJEVOVOD
 - SPOJNI CJEVOVOD
 - ISPUSNI CJEVOVOD
 - RUB NASIPA
 - - - RUB DNA BILJNOG UREĐAJA
 - RUB SEPTIČKOG TANKA/CS/OKNA
 - POKOS NASIPA

IDEJNI PROJEKT ODVODNJE I PROČIŠĆAVANJA OTPADNIH VODA NASELJE LAZE, GORNJI I DONJI CRNOGOVCI		
2023.	1:200	PRILOG 38.
SITUACIJA BUPOV		
LUKA BLAZINA 0082055730		

UZDUŽNI PRESJEK
KROZ SUSTAV BUPOV

MJ 1:100



HORIZONTALNI LOM

PROFIL I VRSTA CIJEVI	TLAČNI CJEVOVOD PEHD, DN 125, PN 10		SEPTIČKI TANK			TLAČNI CJEVOVOD PEHD, DN 280, PN 10			DISTRIBUCIJSKI CJEVOVOD PEHD, DN 75, PN 10		SPOJNI CJEVOVOD PEHD, DN 160, SN 8		T.C PEHD, DN 90, SN 8		BUHPT		SPOJNI CJEVOVOD PEHD, DN 160, SN 8		
UZDUŽNI PAD [%]	0 %		0 %			0 %			0 %		0 %		0 %		0.5 %				
KOTA TERENA [m n.m.]	96.99	96.99	98.90	98.90	98.90	97.80	97.80	97.80	97.50	97.50	97.80	97.80	97.60	97.60	97.30	97.30	97.60	97.60	
KOTA DNA CJEVOVODA/ /OBJEKTA [m n.m.]	94.19	95.92	95.92	98.25	98.90	95.15	98.90	97.23	97.22	97.50	97.20	97.50	96.20	97.60	97.20	97.60	96.50	97.30	97.30
STACIONAŽA [m]	0.00		14.45	15.81		39.08	39.58	46.08	52.28	71.21	89.16	89.60	91.89	92.71	94.57	95.31	130.73	131.51	134.26

IDEJNI PROJEKT ODVODNJE I
PROČIŠĆAVANJA OTPADNIH VODA
NASELJA LAZE, GORNJI I DONJI
CRNOGOVCI

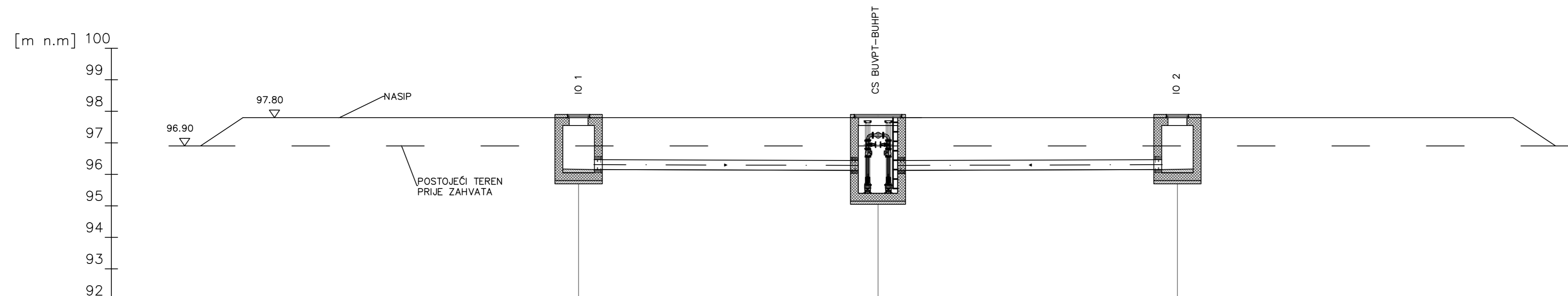
2023.	1:100	PRILOG 39.
-------	-------	------------

UZDUŽNI PRESJEK KROZ
SUSTAV BUPOV

LUKA BLAZINA 0082055730

UZDUŽNI PRESJEK
SPOJNOG CJEVOVODA
BUVPT

MJ 1:100



PROFIL I VRSTA CIJEVI		SPOJNII CJEVOVOD PEHD, DN 315, SN 8	SPOJNII CJEVOVOD PEHD, DN 315, SN 8	
UZDUŽNI PAD [%]		0.32 %	-0.32 %	
KOTA TERENA [m n.m.]		97.80	97.80	97.80
KOTA DNA CJEVOVODA [m n.m.]		96.15	96.12	97.80
STACIONAŽA [m]		0.00	9.50	19.00

IDEJNI PROJEKT ODVODNJE I
PROČIŠĆAVANJA OTPADNIH VODA
NASELJA LAZE, GORNJI I DONJI
CRNOGOVCI

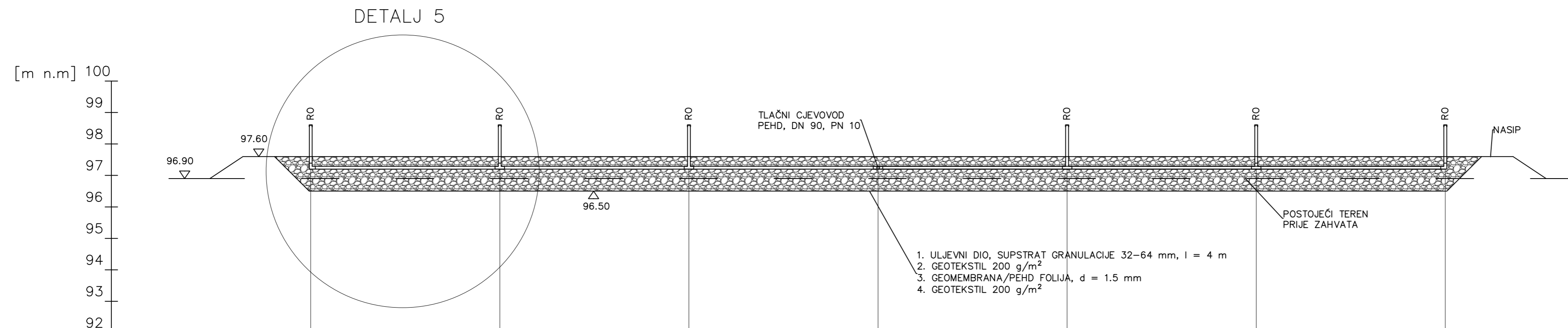
2023. 1:100 PRILOG 40.

UZDUŽNI PRESJEK
SPOJNOG CJ. BUVPT

LUKA BLAZINA 0082055730

UZDUŽNI PRESJEK
DISTRIBUCIJSKOG
CJEVOVODA BUHPT

MJ 1:100



PROFIL I VRSTA CIJEVI	DISTRIBUCIJSKI CJEVOVOD PEHD, DN 90, PN 10					
UZDUŽNI PAD [%]	0 %					
KOTA TERENA [m n.m.]	97.60	97.60	97.60	97.60	97.60	97.60
KOTA DNA CJEVOVODA [m n.m.]	96.20	96.20	96.20	96.20	96.20	96.20
STACIONAŽA [m]	0.00	6.00	12.00	18.00	24.00	30.00

IDEJNI PROJEKT ODVODNJE I
PROČIŠĆAVANJA OTPADNIH VODA
NASELJA LAZE, GORNJI I DONJI
CRNOGOVCI

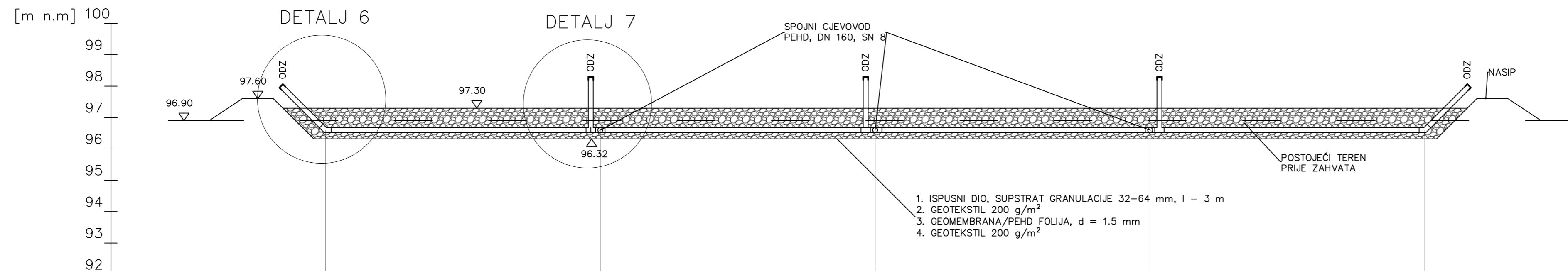
2023. 1:100 PRILOG 41.

UZDUŽNI PRESJEK
DISTRIBUCIJSKOG CJ. BUHPT

LUKA BLAZINA 0082055730

UZDUŽNI PRESJEK
DRENAŽNOG
CJEVOVODA BUVPT

MJ 1:100



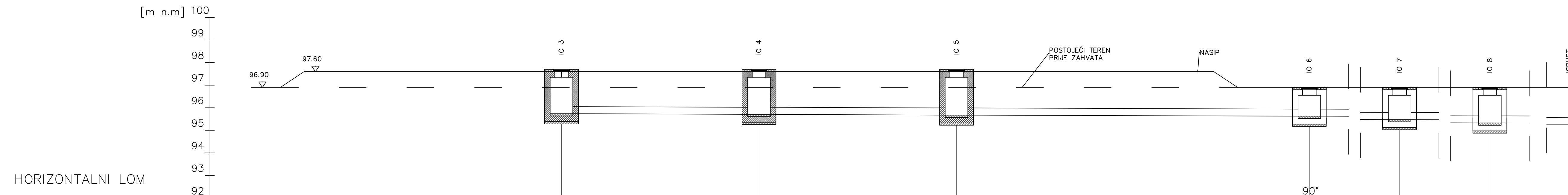
1. ISPUSNI DIO, SUPSTRAT GRANULACIJE 32-64 mm, l = 3 m
2. GEOTEKSTIL 200 g/m²
3. GEOMEMBRANA/PEHD FOLIJA, d = 1.5 mm
4. GEOTEKSTIL 200 g/m²

PROFIL I VRSTA CIJEVI	DRENAŽNI CJEVOVOD PEHD, DN 160					
UZDUŽNI PAD [%]	0 %					
KOTA TERENA [m n.m.]	97.30	97.30	97.30	97.30	97.30	97.30
KOTA DNA CJEVOVODA [m n.m.]	96.42	96.42	96.42	96.42	96.42	96.42
STACIONAŽA [m]	0.00	8.75	17.50	26.25	35.00	

IDEJNI PROJEKT ODVODNJE I PROČIŠĆAVANJA OTPADNIH VODA NASELJA LAZE, GORNJI I DONJI CRNOGOVCI		
2023.	1:100	PRILOG 42.
UZDUŽNI PRESJEK DRENAŽNOG CJ. BUVPT		
LUKA BLAZINA 0082055730		

UZDUŽNI PRESJEK ISPUSNOG CJEVOVODA

MJ 1:100

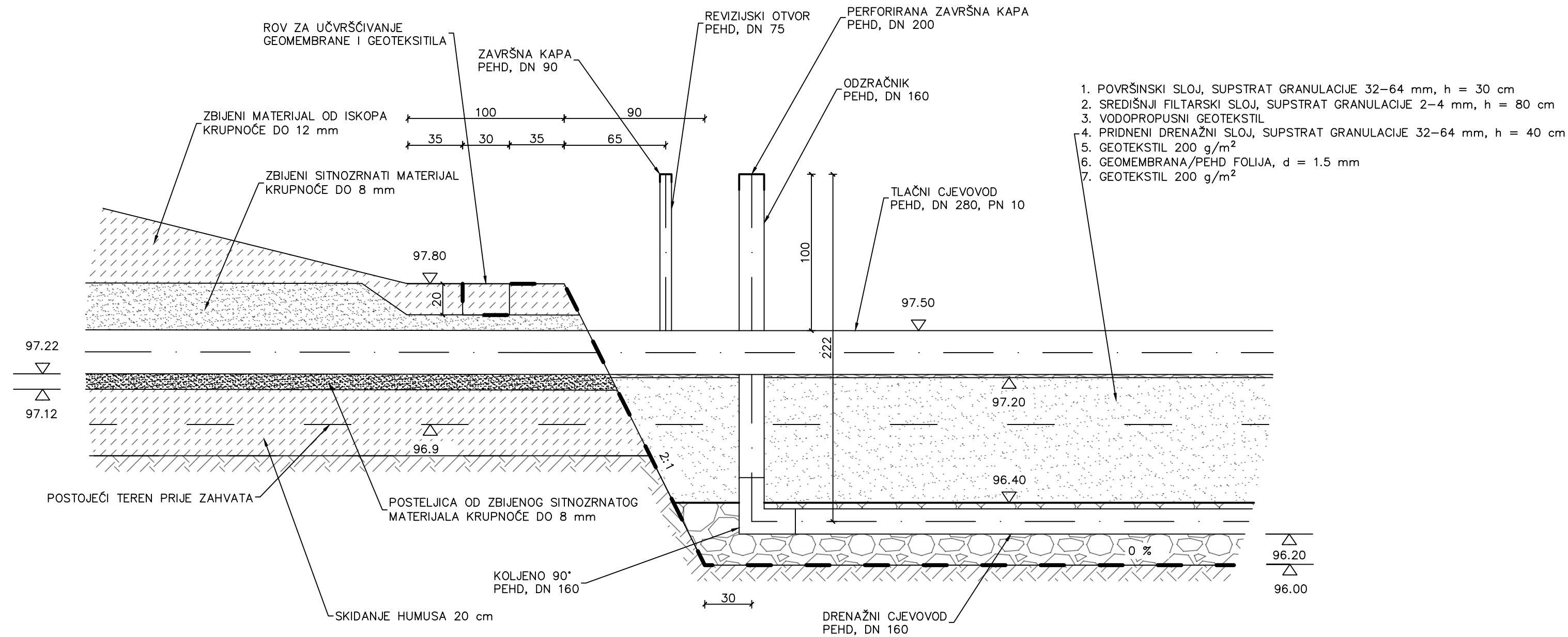


HORIZONTALNI LOM									
PROFIL I VRSTA CIJEVI		ISPUSNI CJEVOD PEHD, DN 315, SN 8							
UZDUŽNI PAD [%]		0.34 %		0.34 %		0.32 %	0.30 %	0.30 %	0.30 %
KOTA TERENA [m n.m.]		97.60	97.60	97.60		96.90	96.90	96.90	96.90
KOTA DNA CJEVOVODA [m n.m.]		95.74	95.71	95.68		95.63	95.48	95.33	95.25
STACIONAŽA [m]		00.00	8.75	17.50		33.13	83.13	133.13	160.13

IDEJNI PROJEKT ODVODNJE I PROČIŠĆAVANJA OTPADNIH VODA NASELJA LAZE, GORNJI I DONJI CRNOGOVCI		
2023.	1:100	PRILOG 43.
UZDUŽNI PRESJEK ISPUSNOG CJEVOVODA		
LUKA BLAZINA 0082055730		

DETALJ 1

MJ 1:25



IDEJNI PROJEKT ODVODNJE I
 PROČIŠĆAVANJA OTPADNIH VODA
 NASELJA LAZE, GORNJI I DONJI
 CRNOGOVCI

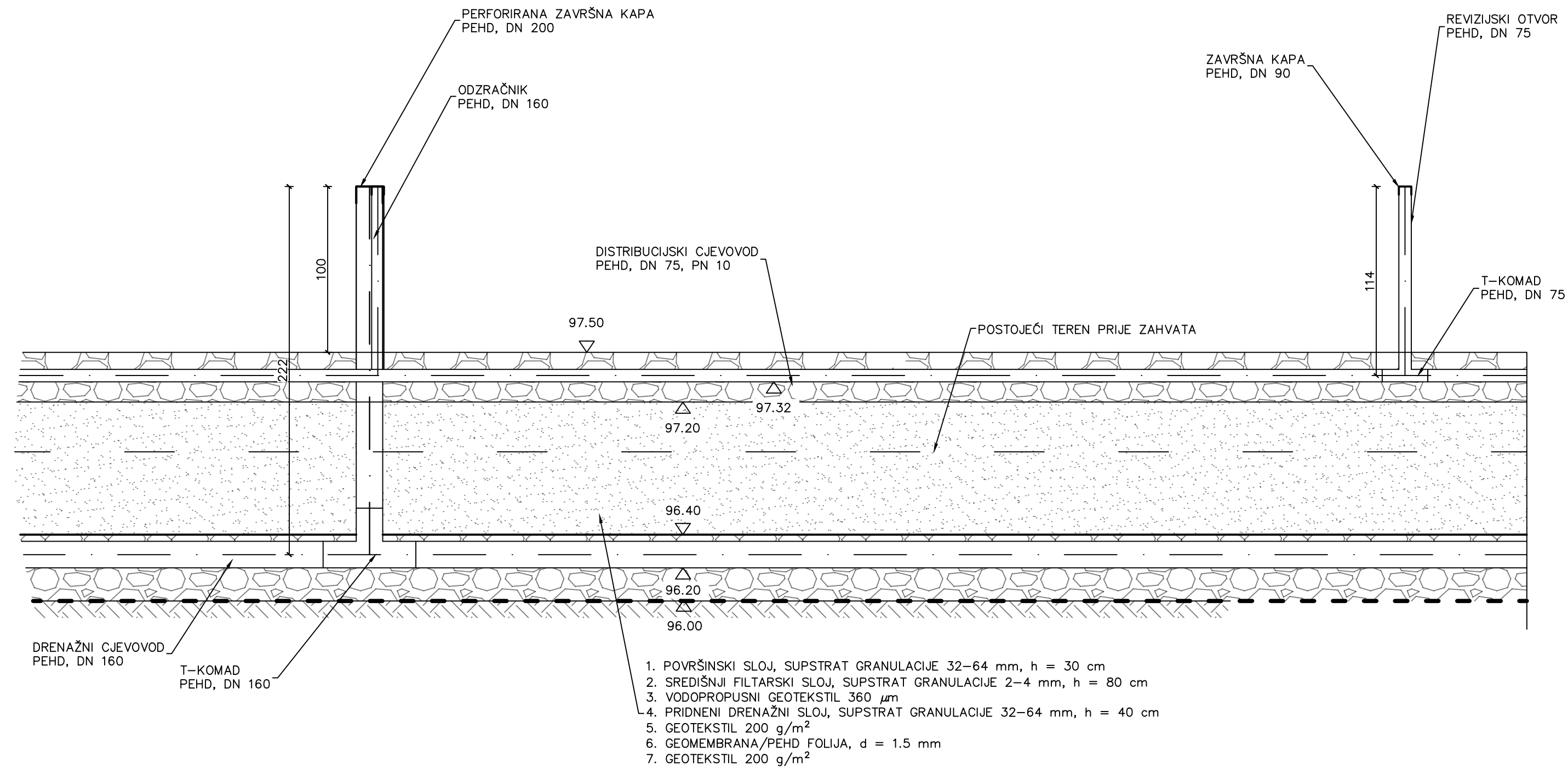
2023. 1:25 PRILOG 44.

DETALJ 1

LUKA BLAZINA 0082055730

DETALJ 2

MJ 1:25



IDEJNI PROJEKT ODVODNJE I
PROČIŠĆAVANJA OTPADNIH VODA
NASELJA LAZE, GORNJI I DONJI
CRNOGOVCI

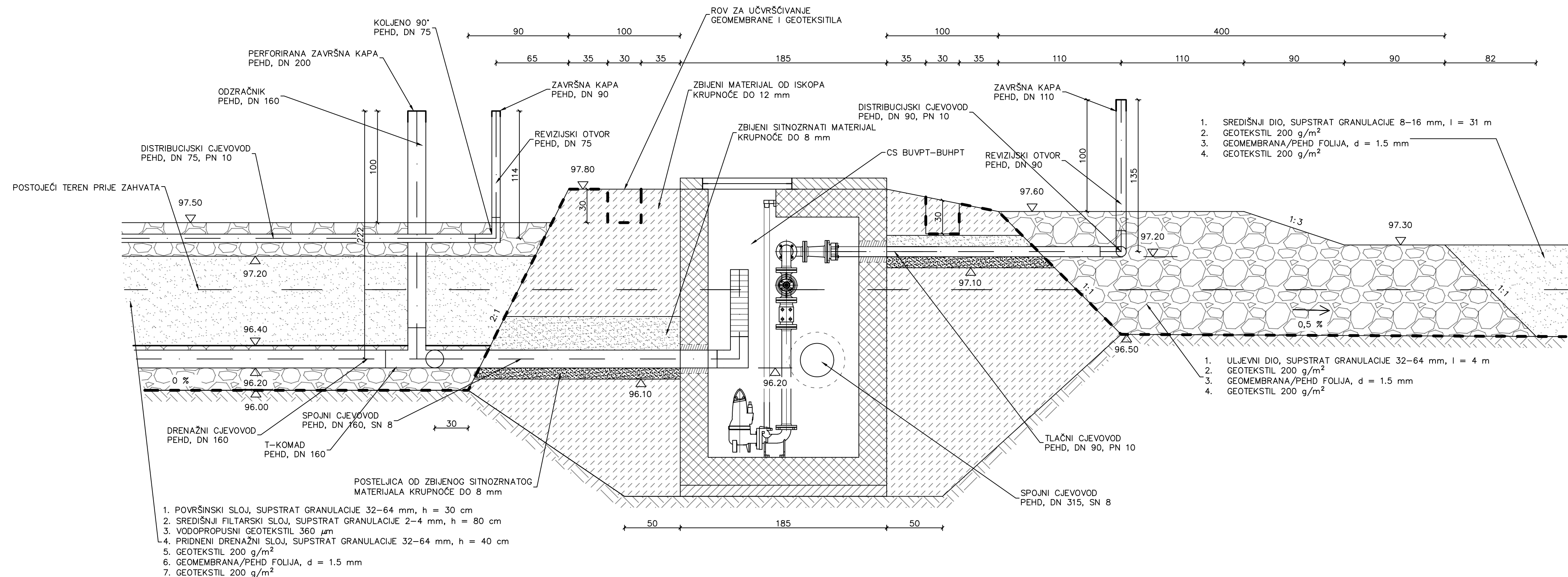
2023.	1:25	PRILOG 45.
-------	------	------------

DETALJ 2

LUKA BLAZINA 0082055730

DETALJ 3

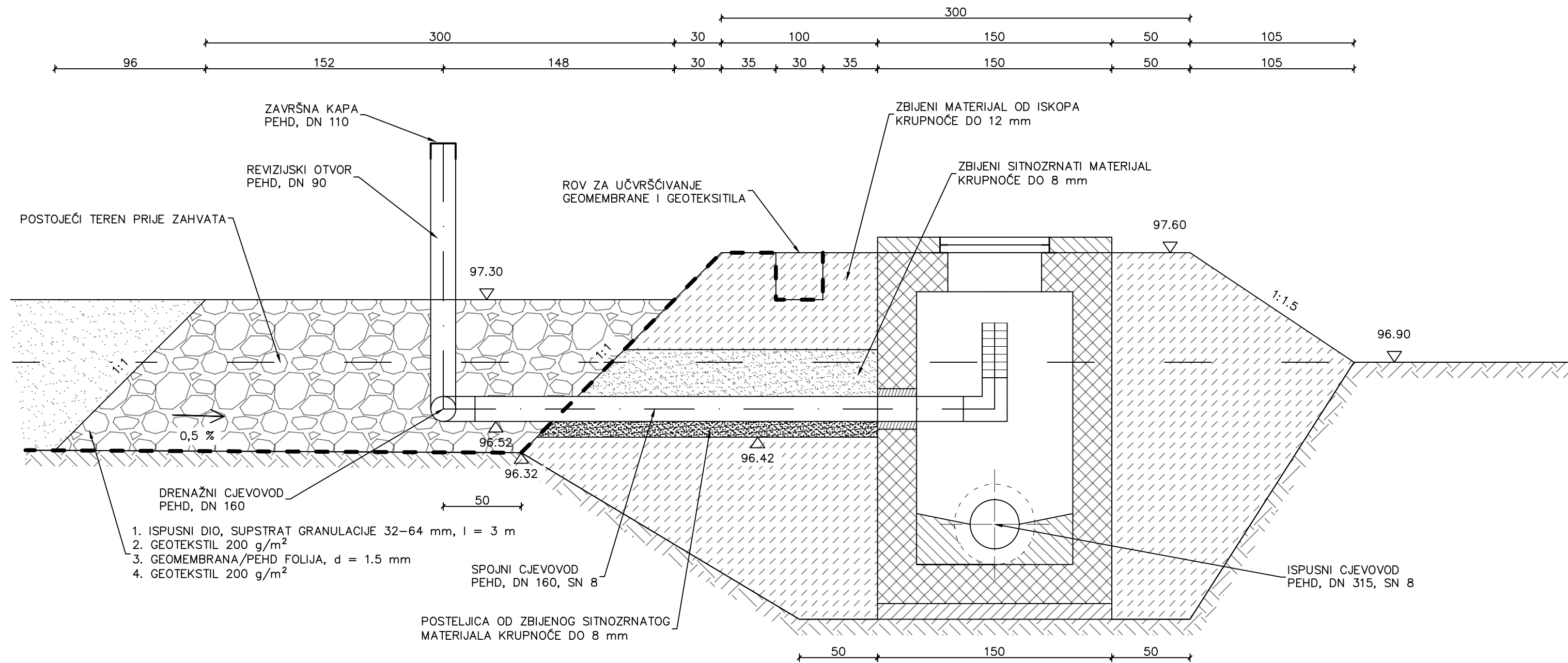
MJ 1:25



IDEJNI PROJEKT ODVODNJE I PROČIŠĆAVANJA OTPADNIH VODA NASELJA LAZE, GORNJI I DONJI CRNOGOVCI		
2023.	1:25	PRILOG 46.
DETALJ 3		
LUKA BLAZINA 0082055730		

DETALJ 4

MJ 1:25



IDEJNI PROJEKT ODVODNJE I
PROČIŠĆAVANJA OTPADNIH VODA
NASELJA LAZE, GORNJI I DONJI
CRNOGOVCI

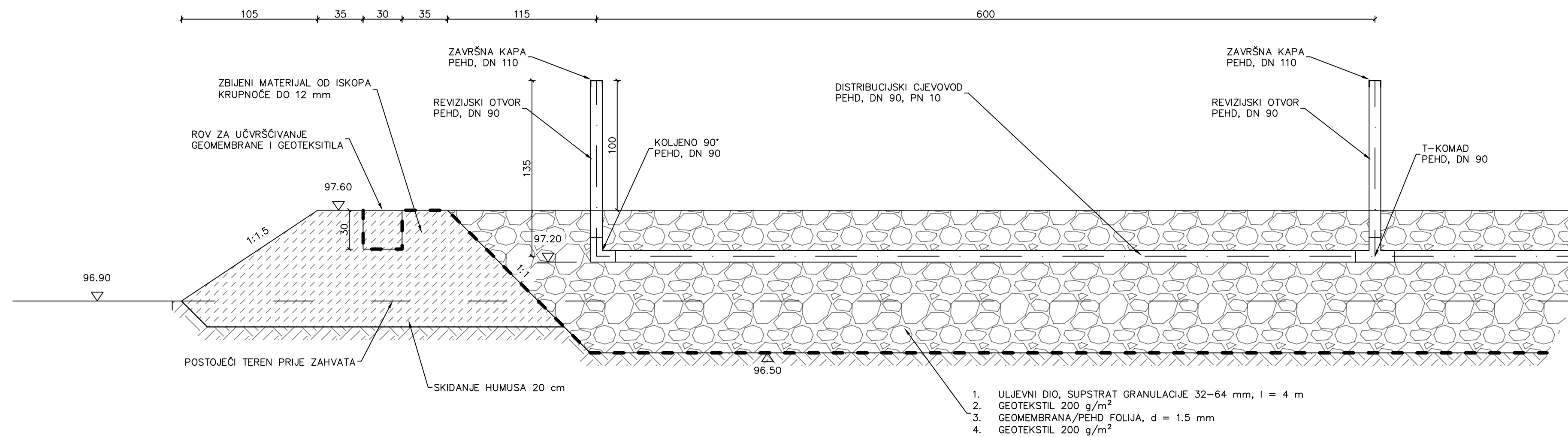
2023. 1:25 PRILOG 47.

DETALJ 4

LUKA BLAZINA 0082055730

DETALJ 5

MJ 1:25



IDEJNI PROJEKT ODVODNJE I
PROČIŠĆAVANJA OTPADNIH VODA
NASELJA LAZE, GORNJI I DONJI
CRNOGOVCI

2023.

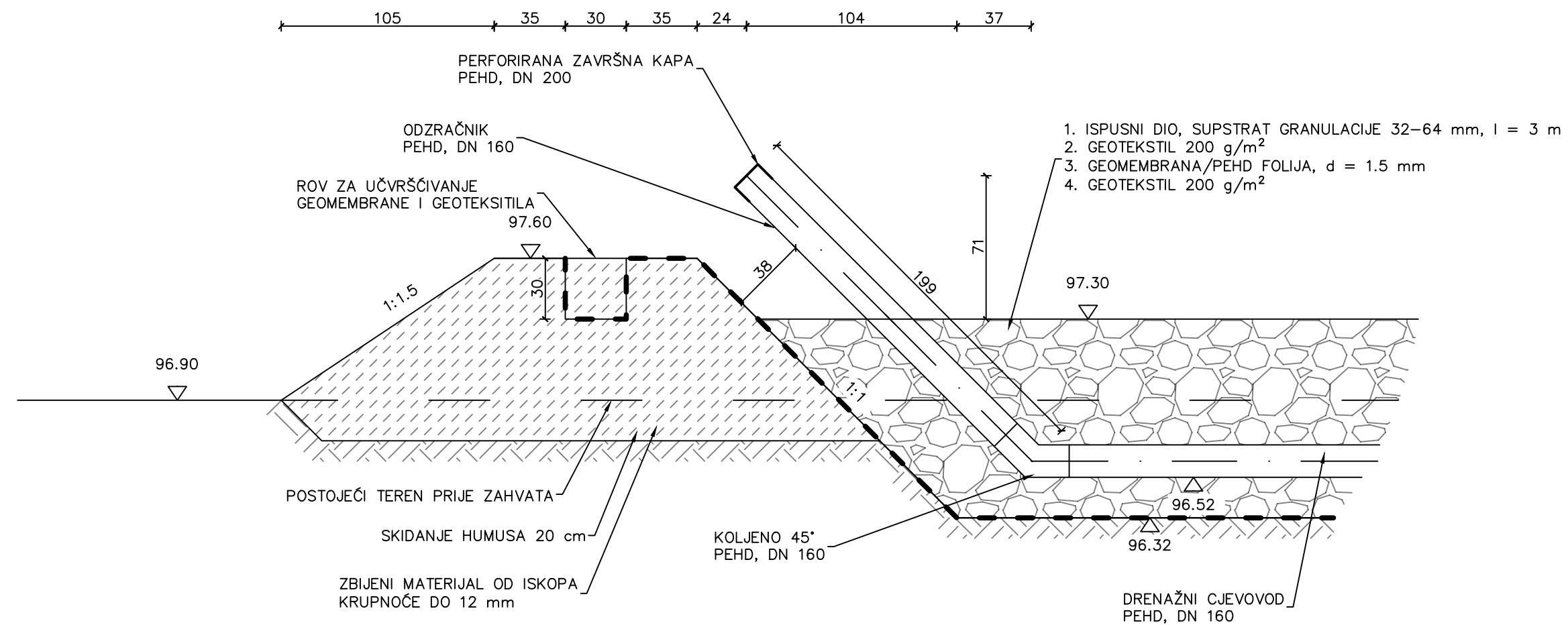
1:25

PRILOG 48.

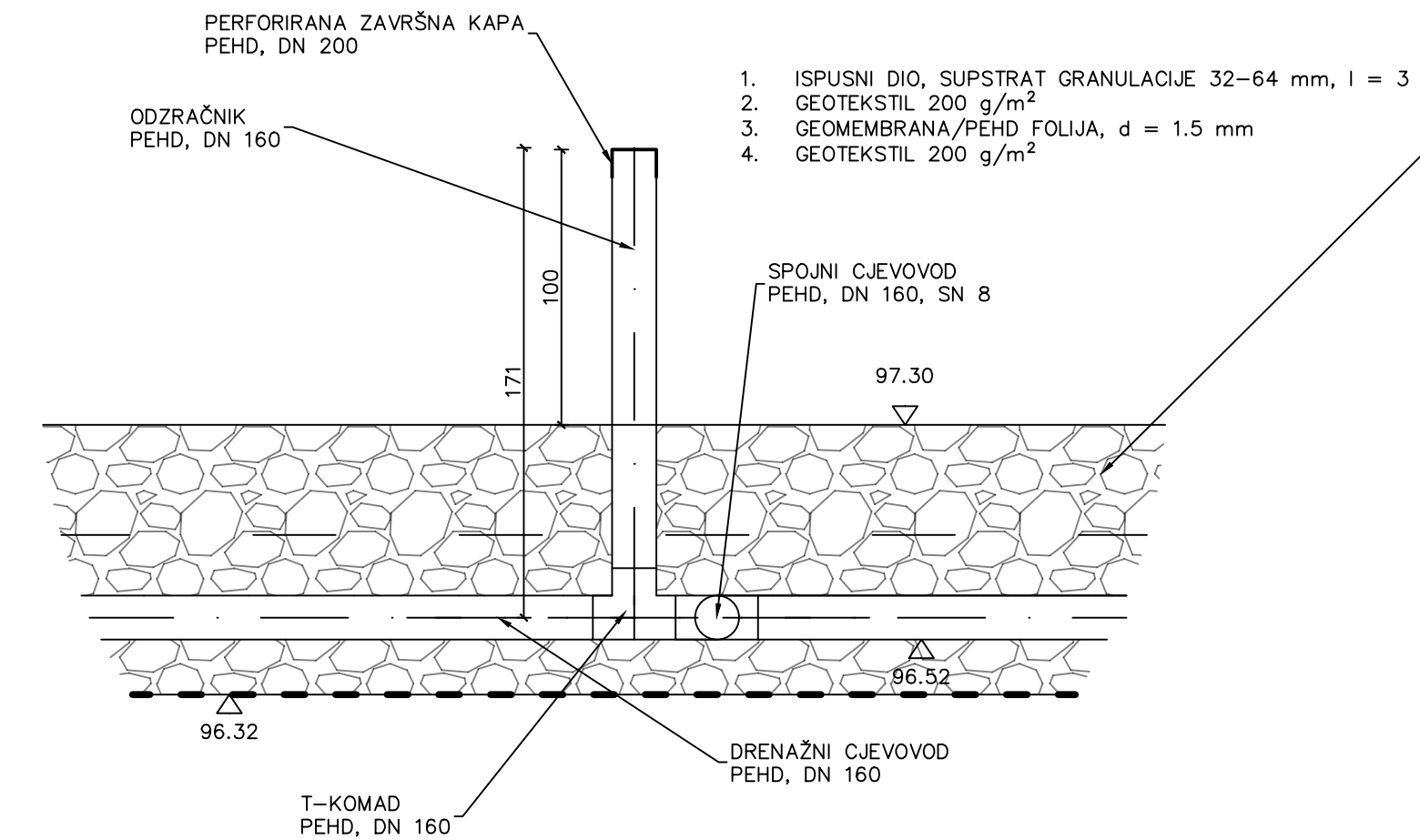
DETALJ 5

LUKA BLAZINA 0082055730

DETALJ 6



DETALJ 7



DETALJ 6 I 7

MJ 1:25

IDEJNI PROJEKT ODVODNJE I
PROČIŠĆAVANJA OTPADNIH VODA
NASELJA LAZE, GORNJI I DONJI
CRNOGOVCI

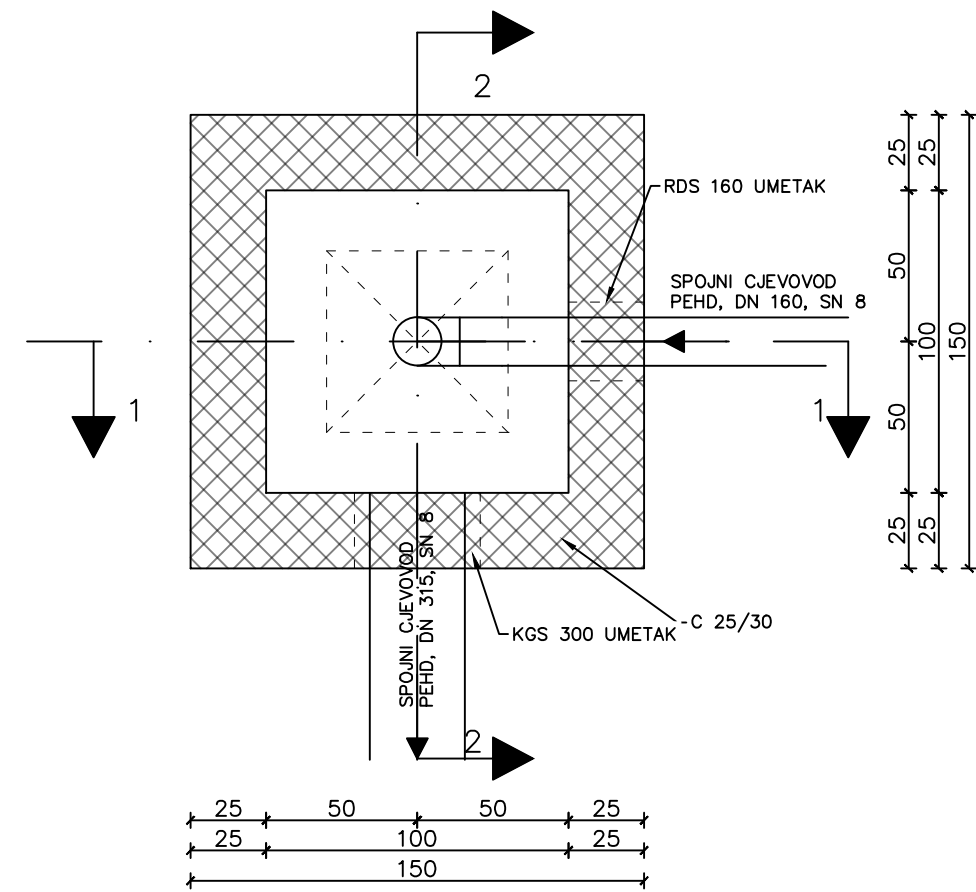
2023. 1:25 PRILOG 49.

DETALJ 6 I 7

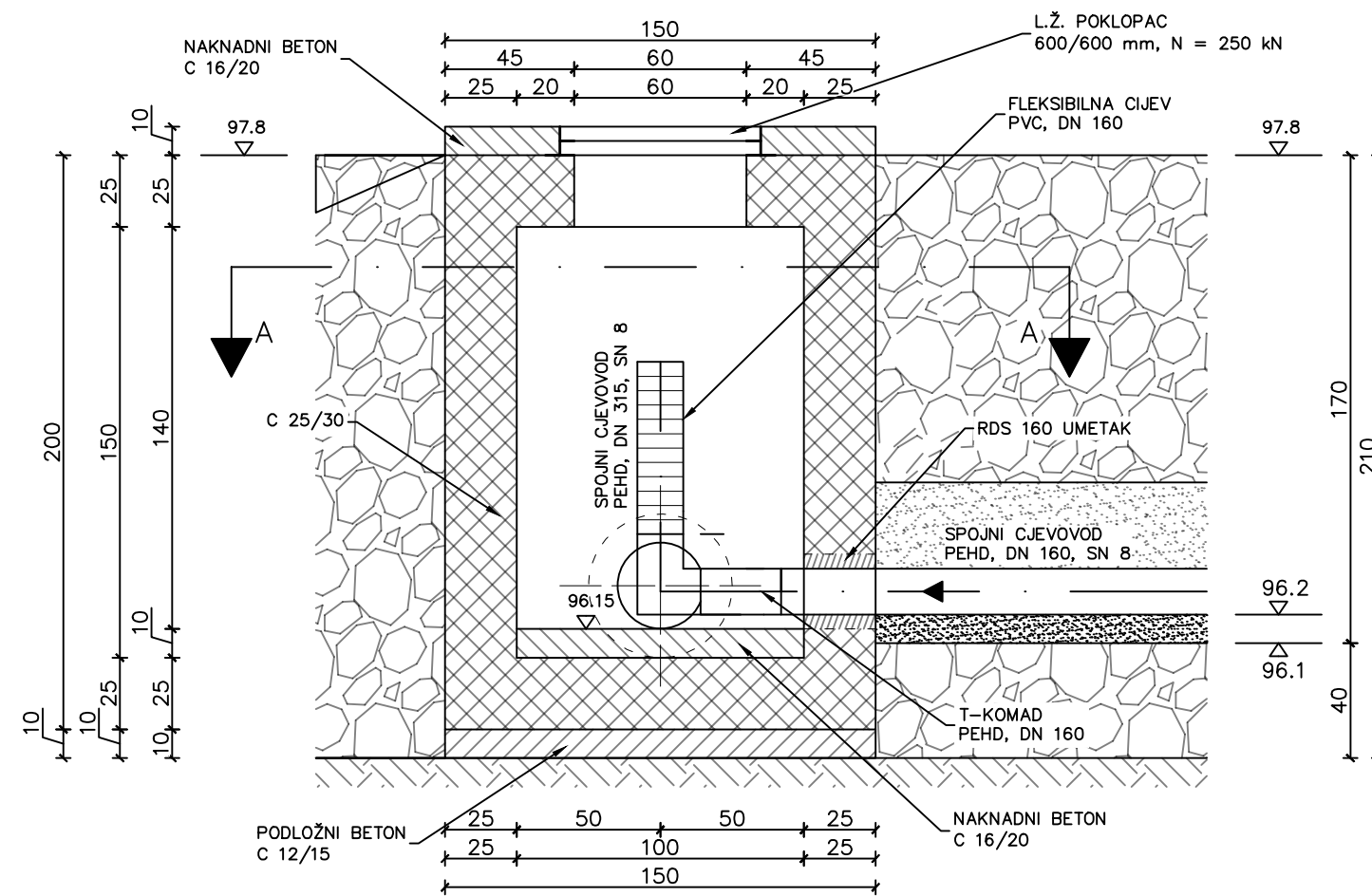
LUKA BLAZINA 0082055730

IZLJEVNO OKNO 1 i 2

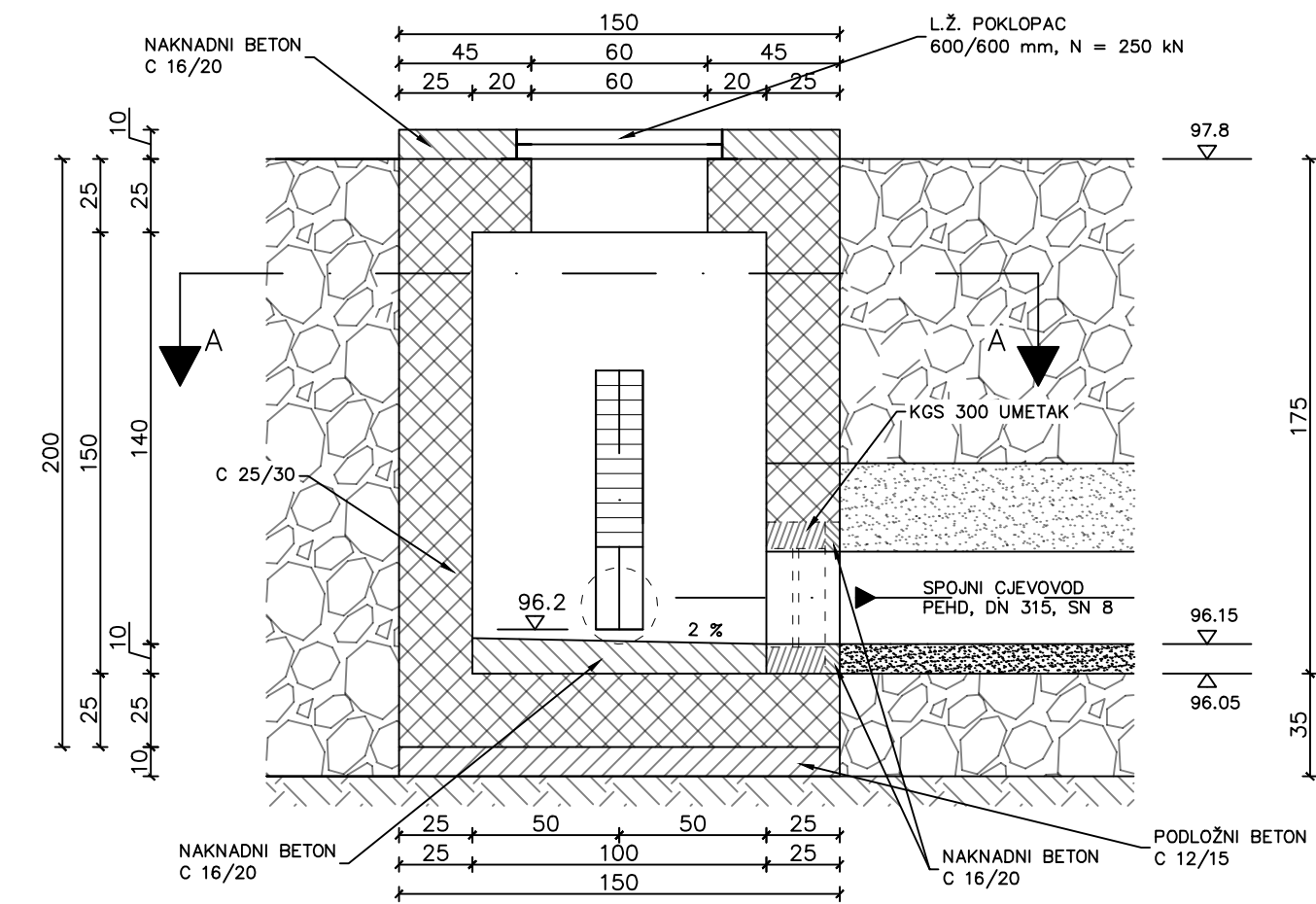
HORIZONTALNI PRESJEK A-A



PRESJEK 1-1



PRESJEK 2-2



IZLJEVNO OKNO 1 i 2

MJ 1:25

VRSTE MATERIJALA KORIŠTENE ZA ZASIPAVANJE:

- ZBIJENI MATERIJAL OD ISKOPA
KRUPNOĆE DO 12 mm
- ZBIJENI SITNOZRNATI MATERIJAL
KRUPNOĆE DO 8 mm
- POSTELJICA OD ZBIJENOG SITNOZRNATOG
MATERIJALA KRUPNOĆE DO 8 mm

IDEJNI PROJEKT ODVODNJE I
PROČIŠĆAVANJA OTPADNIH VODA
NASELJA LAZE, GORNJI I DONJI
CRNOGOVCI

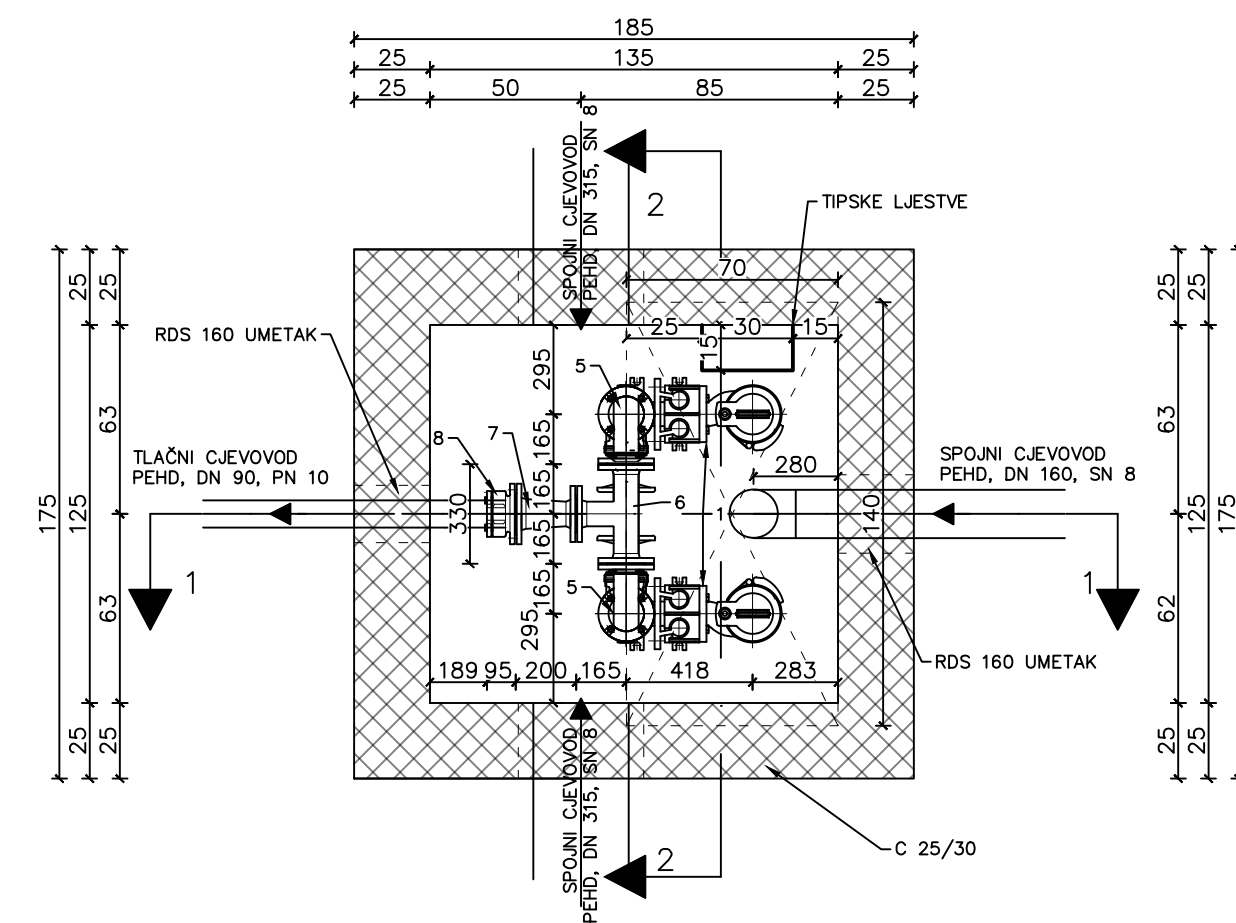
2023. 1:25 PRILOG 50.

IZLJEVNO OKNO 1 i 2

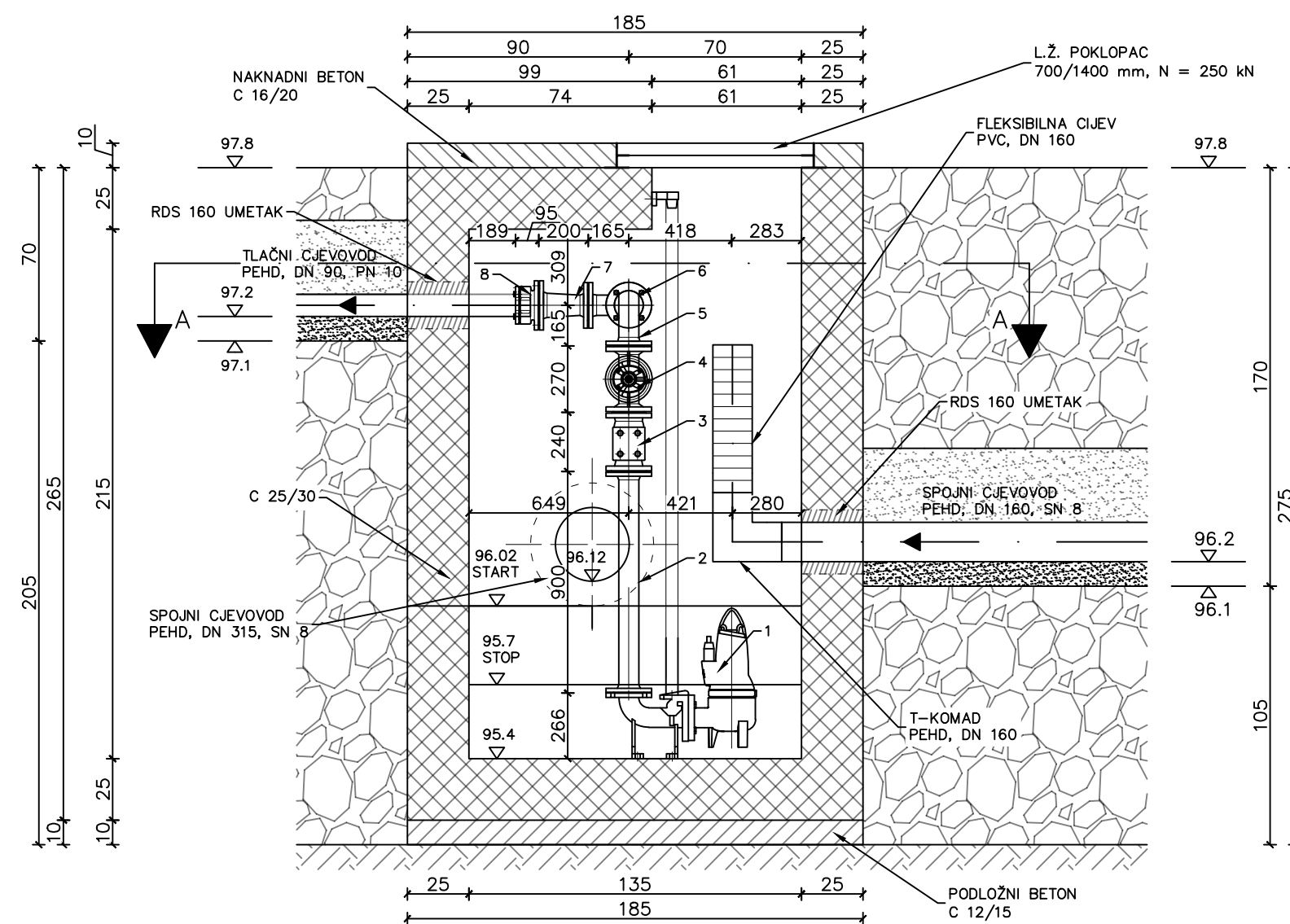
LUKA BLAZINA 0082055730

CRPNA STANICA BUVPT-BUHPT

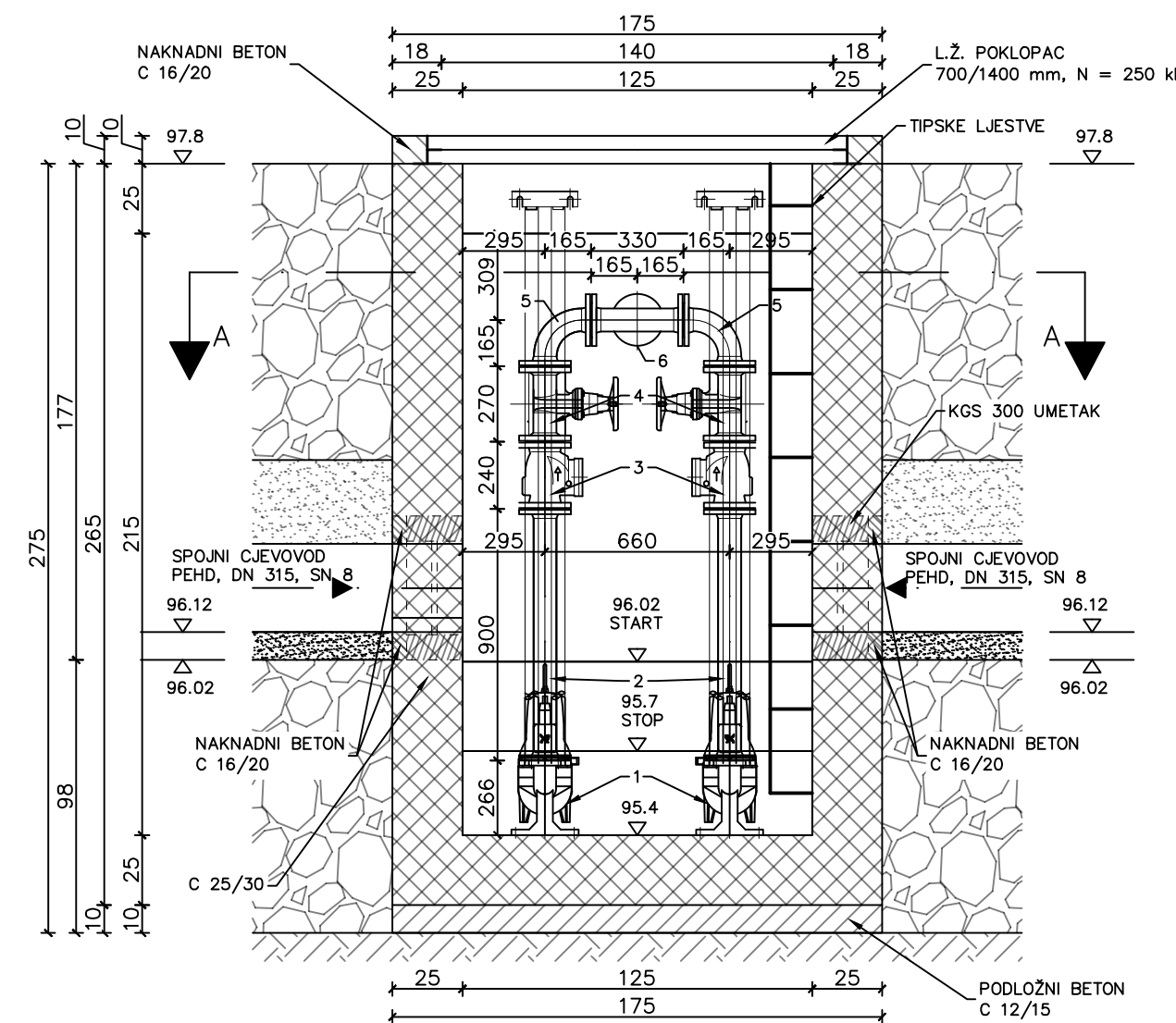
HORIZONTALNI PRESJEK A-A



PRESJEK 1-1



PRESJEK 2-2



CRPNA STANICA BUVPT-BUHPT

MJ 1:25

SPECIFIKACIJA FAZONSKIH KOMADA I ARMATURA:

1. CRPNI AGREGAT S POSTOLJEM, VODILICOM I Q-KOM., L.Ž., DN 65, PN 10, kom. 2
2. FFG-KOM., L.Ž., DN 65, PN 10, L = 900 mm, kom. 2
3. NEPOVRATNI VENTIL, L.Ž., DN 65, PN 10, L = 240 mm, kom. 2
4. ZASUN, L.Ž., DN 65, PN 10, L = 270 mm, kom. 2
5. Q-KOM., L.Ž., DN 65, PN 10, L = 165 mm, kom. 2
6. T-KOM., L.Ž., DN 65, PN 10, L = 330 mm, kom. 1
7. FFR-KOM., L.Ž., DN 80/65, PN 10, L = 200 mm, kom. 1
8. PRIRUBNICA-SISTEM 2000., L.Ž., DN 80/90, PN 10, L = 95 mm, kom. 1

VRSTE MATERIJALA KORIŠTENE ZA ZASIPAVANJE:

- ZBIJENI MATERIJAL OD ISKOPA KRUPNOĆE DO 12 mm
- ZBIJENI SITNOZRNATI MATERIJAL KRUPNOĆE DO 8 mm
- POSTELJICA OD ZBIJENOG SITNOZRNATOG MATERIJALA KRUPNOĆE DO 8 mm

IDEJNI PROJEKT ODVODNJE I PROČIŠĆAVANJA OTPADNIH VODA NASELJA LAZE, GORNJI I DONJI CRNOGOVCI

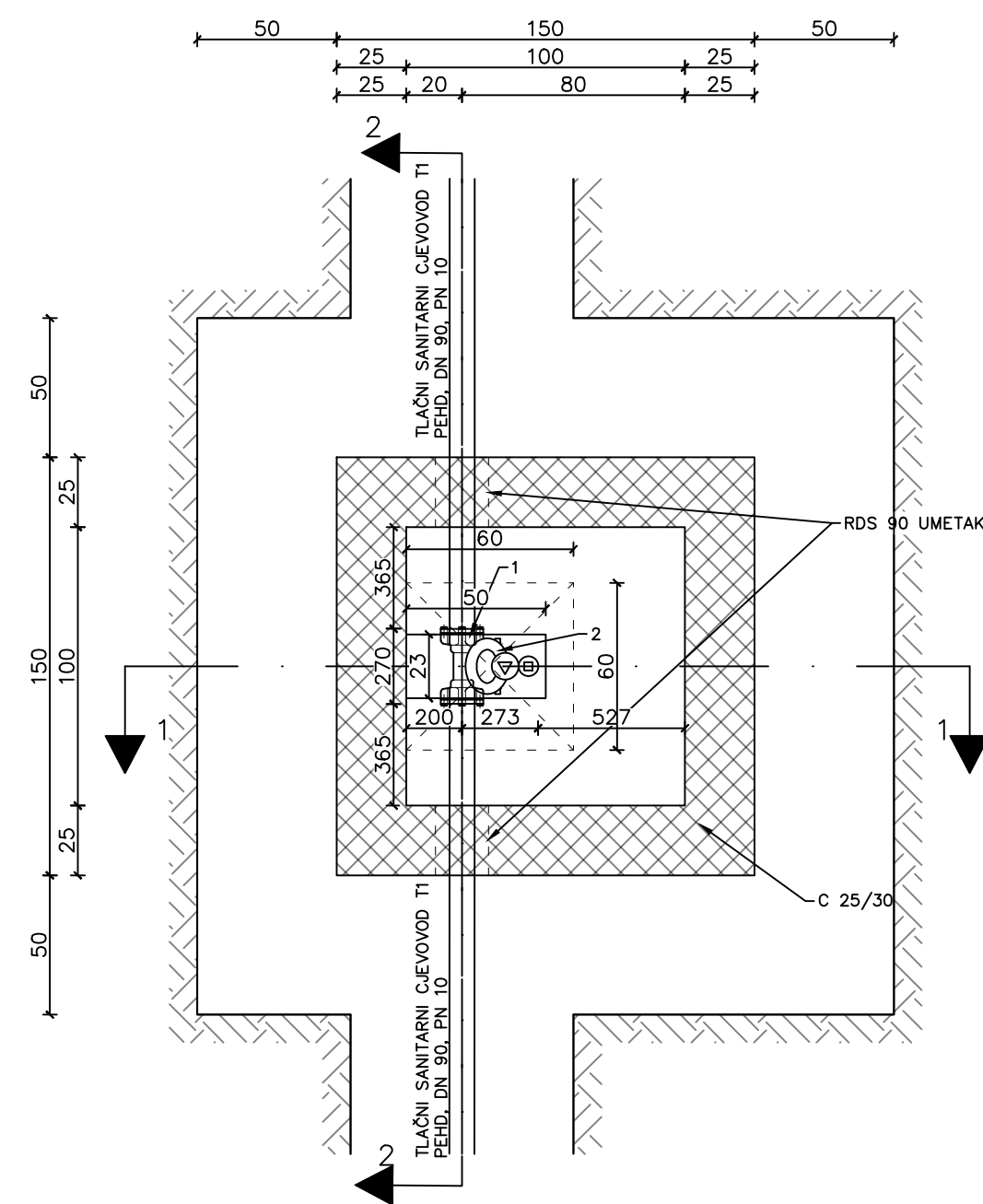
2023. 1:25 PRILOG 51.

CRPNA STANICA BUVPT-BUHPT

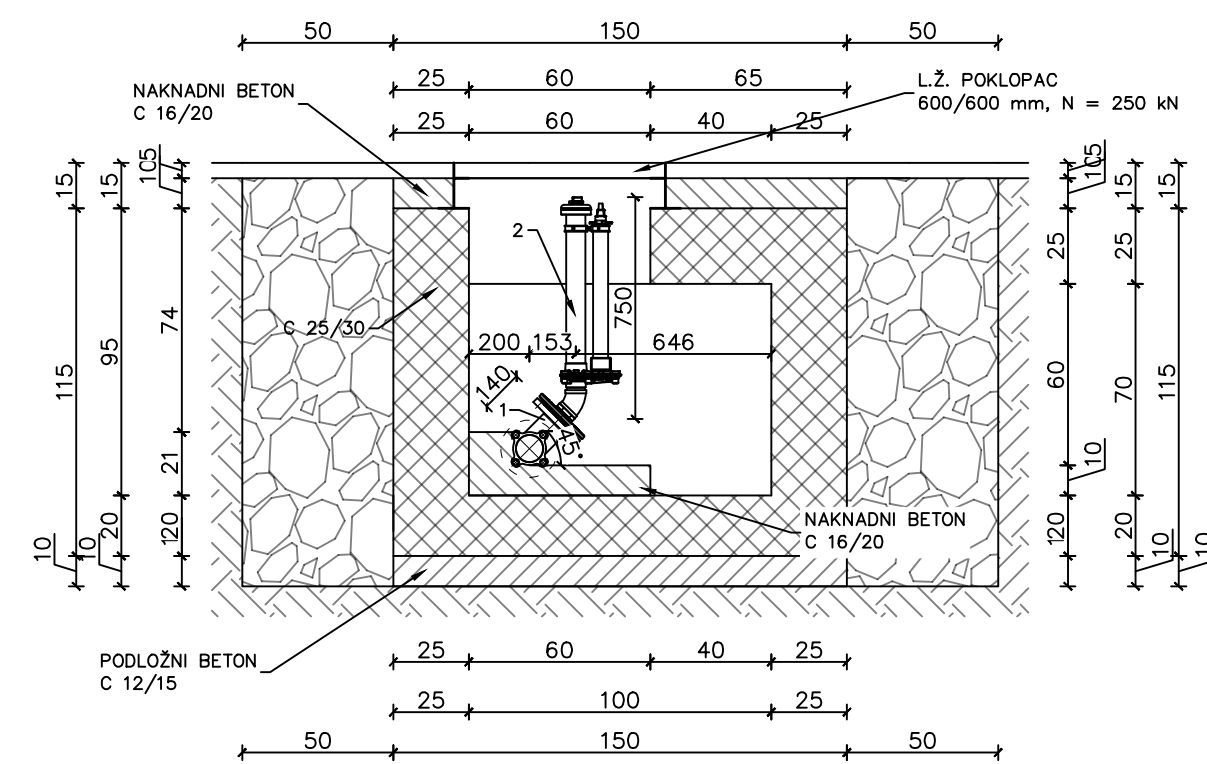
LUKA BLAZINA 0082055730

OKNO ZA ISPIRANJE

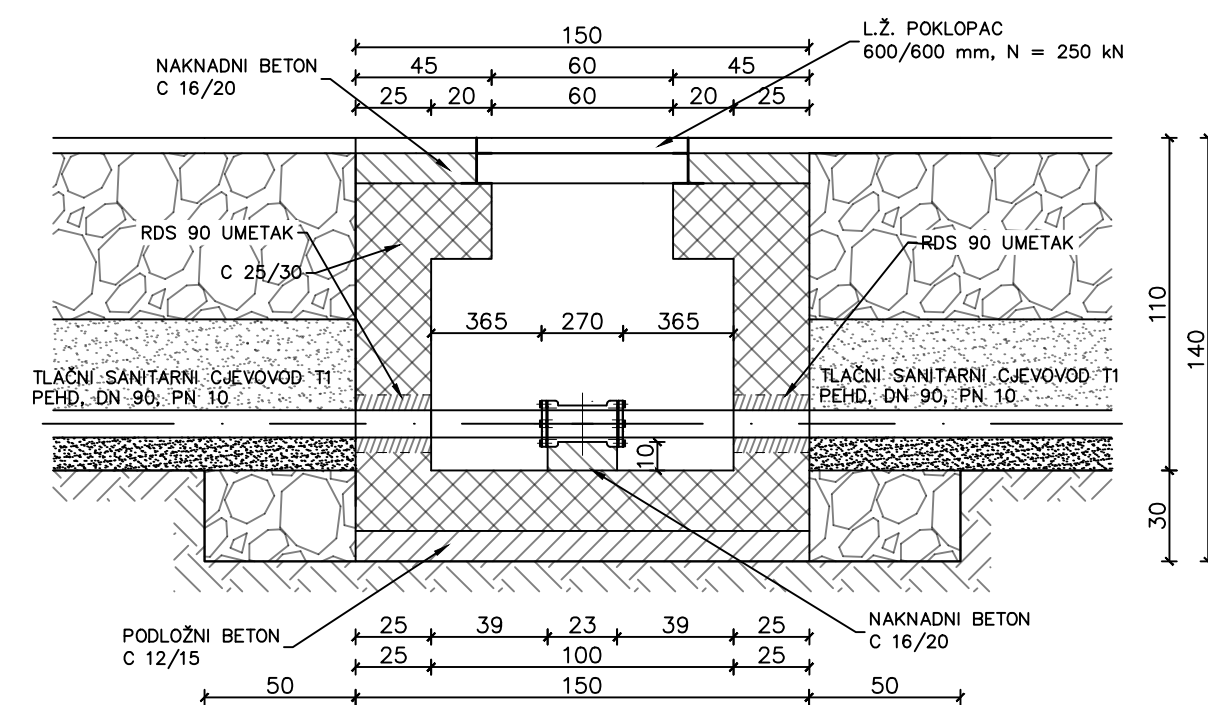
HORIZONTALNI PRESJEK A-A



PRESJEK 1-1



PRESJEK 2-2



OKNO ZA ISPIRANJE

MJ 1:25

SPECIFIKACIJA FAZONSKIH KOMADA I ARMATURA:

1. MMA-KOM., L.Ž., DN 80/90, PN 10, L = 270 mm, kom. 1
2. ARMATURA ZA ISPIRANJE-PRIRUBNICA-45°, L.Ž., DN 80, PN 10, L = 750 mm, kom. 1

VRSTE MATERIJALA KORIŠTENE ZA ZASIPAVANJE:

- ZBIJENI MATERIJAL OD ISKOPA KRUPNOĆE DO 12 mm
- ZBIJENI SITNOZRNATI MATERIJAL KRUPNOĆE DO 8 mm
- POSTELJICA OD ZBIJENOG SITNOZRNATOG MATERIJALA KRUPNOĆE DO 8 mm

IDEJNI PROJEKT ODVODNJE I PROČIŠĆAVANJA OTPADNIH VODA NASELJA LAZE, GORNJI I DONJI CRNOGOVCI

2023. 1:25 PRILOG 52.

OKNO ZA ISPIRANJE

LUKA BLAZINA 0082055730