



Sveučilište u Zagrebu

GRAĐEVINSKI FAKULTET

Luka Drandić

IDEJNI PROJEKT LUKOBRANA PULA

DIPLOMSKI RAD

Mentor:

izv. prof. dr. sc. Dalibor Carević

Zagreb, 2023.



POTVRDA O POZITIVNOJ OCJENI DIPLOMSKOG RADA

Student:

Luka Drandic, 0082057163

(Ime i prezime studenta, JMBAG)

zadovoljio je na pisanom dijelu diplomskog rada pod naslovom:

Idejni projekt lukobrana Pula

(Naslov teme diplomskog rada na hrvatskom jeziku)

Preliminary design of the Pula breakwater

(Naslov teme diplomskog rada na engleskom jeziku)

i predlaže se provođenje daljnjeg postupka u skladu s Pravilnikom o izradi i obrani diplomskog rada na Diplomskom sveučilišnom studiju građevinarstva.

Ovim radom obrađen je idejni projekt izgradnje nedostajuće dionice lukobrana Pula duljine 145,75 m. Kao kompozitni lukobran visokog temeljnog nasipa proteže se rubom akvatorija luke Pula u svojoj ukupnoj duljini od 1200 m, širine 7 m, do dubine od 36 m. Izgradnja Pulske lukobrana započela je oko 1910. godine, a završila 1914. godine početkom prvog svjetskog rata. Pretpostavka je da je izgradnja prekinuta odnosno da lukobran nikada nije u potpunosti dovršen zbog nedovršenosti i neurednosti bermi s obje strane zida lukobrana i sličnih detalja. Proračun opterećenja izvršen je na dva presjeka neizgrađenog dijela lukobrana, na najužem i najširem dijelu nasipa, a dodatno su uzeta dva kontrolna presjeka, na oštećenom i neoštećenom dijelu lukobrana sa svrhom međusobne usporedbe proračuna stabilnosti što vodi ka uočavanju problema koji vodi do oštećenja te sa svrhom primjene odgovarajućeg konstruktivnog oblikovanja. Osim proračuna opterećenja i stabilnosti izrađen je i proračun težine obloge temeljnog nasipa te dokaznica mjera. Ovim radom se zaključuje potreba laboratorijskog ispitivanja opterećenja konstrukcije s ciljem utvrđivanja vjerodostojnih opterećenja i oblikovanje nekoga temeljnog nasipa s morske strane s ciljem smanjenja vjerojatnosti pojavljivanja impulsnog opterećenja od valova.

(Sažetak rada na hrvatskom jeziku, maksimalno 200 riječi)

This work is about conceptual design of construction of missing section of Pula breakwater with a length of 145.75 m. Breakwater Pula extends along the edge of the port of Pula in its total length of 1200 m, width of 7 m, to a depth of 36 m. Construction of breakwater started around 1910 and ended in 1914 at beginning of First World War. The assumption is that the breakwater was never fully completed due to the incompleteness and disorder of the berms on both sides of the breakwater wall. The load calculation was performed on two cross-sections of the unbuilt part of the breakwater, on the narrowest and widest part of the embankment, and two control sections were additionally taken, on the damaged and undamaged part of the breakwater, with the purpose of mutual comparison of the stability calculation, which leads to the observation of the problem that leads to damage, and with the purpose application of appropriate constructive design. This work concludes the need for laboratory testing of structural loads with aim of determining credible loads and shaping slope of foundation embankment on sea side with the aim of reducing probability of appearance of impulse loads from waves.

(Sažetak rada na engleskom jeziku, maksimalno 200 riječi)

Ključne riječi	HR	lukobran Pula, kompozitni lukobran, skoljera, Hudsonova formula
	ENG	Pula breakwater, composite breakwater, angular rubble, Hudson formula

05.07.2023.

(datum)

izv.prof. dr.sc. Dalibor Carevic

(Ime i prezime mentora)

(Potpis mentora)



TEMA DIPLOMSKOG RADA

Ime i prezime studenta:

JMBAG:

Diplomski rad iz predmeta:

Naslov teme
diplomskog rada:

HR	
ENG	

Opis teme diplomskog rada:

Datum:

Komentor:

(Ime i prezime komentora)

Mentor:

(Ime i prezime mentora)

(Potpis mentora)

IZJAVA STUDENTA O IZVORNOSTI

Ja, Luka Drandić, JMBAG 0082057163, rođen 03.07.1997. u Puli izjavljujem da sam samostalno izradio diplomski rad pod naslovom:

IDEJNI PROJEKT LUKOBRANA PULA

Svojim potpisom jamčim:

- da sam jedini autor ovoga diplomskog rada;
- da su svi korišteni izvori literature, kako objavljeni tako i neobjavljeni, adekvatno citirani ili parafrazirani, te popisani u literaturi na kraju rada;
- da ovaj diplomski rad ne sadrži dijelove radova predanih na Građevinskom fakultetu ili drugim ustanovama visokog obrazovanja radi završetka sveučilišnog ili stručnog studija;
- da je elektronička verzija ovoga diplomskog rada identična tiskanoj koju je odobrio mentor;
- da sam upoznat s odredbama Etičkog kodeksa Sveučilišta u Zagrebu (Čl. 19).

U Zagrebu, dana 4. srpnja 2023.

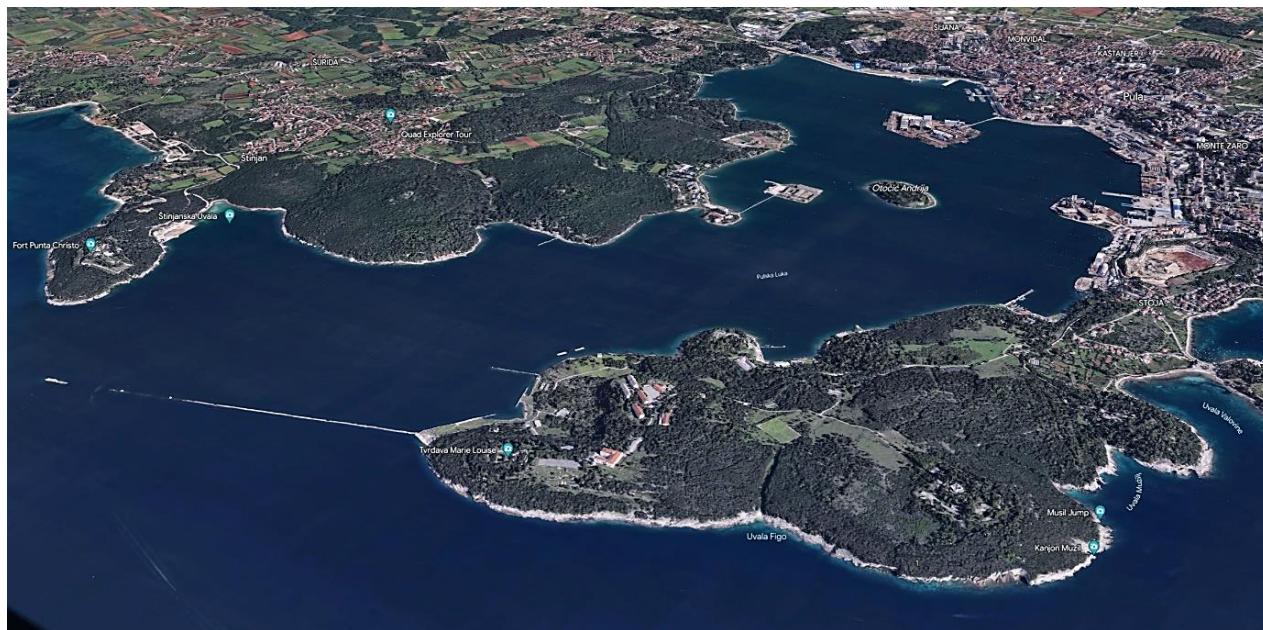
Potpis studenta

SADRŽAJ

1	UVOD.....	1
2	PRIKAZ PODLOGA.....	4
3	PRORAČUN OPTEREĆENJA.....	5
3.1	Valovi.....	6
3.1.1	SILA TLAKA TOTALNO ILI PARCIJALNO REFLEKTIRANOG VALA NA VERTIKALNI NEPROPUSNI ZID – GODA.....	6
3.1.2	SILA TLAKA VALA LOMLJENOG NA LICU VERTIKALNOG NEPROPUSNOG ZIDA, BEZ ZAROBLJENOG MJEHURA ZRAKA - TAKAHASHI	9
3.1.3	SILA TLAKA VALA LOMLJENOG NA LICU VERTIKALNOG NEPROPUSNOG ZIDA, SA ZAROBLJENIM MJEHUROM ZRAKA – MINIKIN.....	12
3.2	Sila od broda	15
3.3	Prometno opterećenje.....	17
3.4	Potresno opterećenje	18
3.5	Stalna opterećenja	19
3.6	Dugoročna prognoza značajnih valnih visina	20
4	PRORAČUN STABILNOSTI	23
4.2	Trajne i prolazne situacije	28
4.2.1	Kontrola stabilnosti na klizanje	28
4.2.2	Kontrola stabilnosti na prevrtanje	30
4.3	Potresne situacije.....	34
4.3.1	Klizanje	34
4.3.2	Prevrtanje.....	35
4.4	Mjerodavne valne visine – proračun unazad.....	36
5	PRORAČUN TEŽINE OBLOGE TEMELJNOG NASIPA	37
	Proračun za presjek 23.....	40
	Proračun za presjek 24.....	40
6	TEHNIČKI OPIS.....	41
7	DOKAZNICA MJERA	43
8	POPIS LITERATURE	44
	POPIS SLIKA	45
	POPIS TABLICA	45
9	GRAFIČKI PRILOZI	47

1 UVOD

Ovim radom obrađen je idejni projekt izgradnje nedostajućeg dijela lukobrana Pula. Lukobran Pula smješten je na rubu akvatorija luke Pula, što je prikazano na slici 1. Koordinate lokacije glave lukobrana jesu $44^{\circ}53'13''\text{N}$; $13^{\circ}47'40''\text{E}$, a korijena lukobrana $44^{\circ}52'36''\text{N}$; $13^{\circ}47'56''\text{E}$ gdje je „oslonjen i vezan“ za rt Kumpar. Izgradnja pulskog lukobrana dovršena je u vrijeme Austro - Ugarske monarhije početkom prvog svjetskog rata (oko 1914. godine), a cilj suženja prirodnog ulaza u luku bio je obrana od neprijateljskog brodogradnja te zaštita priobalja i grada od naleta većih valova, ali je za pretpostaviti kako cjelovita izgradnja lukobrana nikada nije dovršena zbog nedovršenosti i neurednosti bermi s obje strane zida i sličnih detalja. Procjenjuje se da su u lukobran ugrađene stotine tisuća kubika kamena i desetine tisuća kubika betona. Zid lukobrana nije cjelovit, već je „prekinut“ prolazom širine 145,75 m koji se koristio za prometovanje malim plovilima preko nasipa lukobrana u trenucima kad je glavni ulaz u luku zatvaran baražom (žičana barikada) radi zaštite usidrene flote unutar lukobrana [1].



Slika 1. Lukobran Pula i akvatorij luke Pula u 3D prikazu [2]

Lukobran se proteže iz smjera S-SE prema NW-N. Konkretno, lokacija nedostajućeg dijela lukobrana je od stacionaže 0+983,00 do 1+128,75 što iznosi 145,75 metara kojih je potrebno izgraditi. Dio lukobrana koji nedostaje poblje je prikazan na slici 2 gdje je označen crvenim okvirom. Na istoj je slici zelenim okvirom obilježena oštećena dionica lukobrana. Na toj je dionici lukobran ispod površine mora te su kameni blokovi zida lukobrana poremećeni uslijed djelovanja valova. Dotično oštećenje vidljivo je na aerosnimci odnosno digitalnoj ortofoto karti iz 1968. godine, ali je zbog lošije rezolucije oštećenje zumirano i prikazano na digitalnoj ortofoto karti iz 2022. godine (slika 3). Pulski lukobran građen je tako da odstupa od smjera sjevera za 350 stupnjeva. Korijen lukobrana nalazi se na njegovoj južnoj strani, na Rtu Kumpar gdje se ukapa do dubine od 20 metar i proteže se 1200 metara do glave lukobrana koja ima dubinu od 36 metara [1].



Slika 2. Lukobran Pula u 2D prikazu s detaljem nedostajućeg dijela [2]



Slika 3. Oštećena dionica lukobrana Pula [2]

Iz geomehaničkog elaborata vidno je da kompletna građevina leži na stijenskoj podlozi, karakteriziranoj kao “vapnena stijena, jedra srednje čvrstoće, djelomično razlomljena, pukotine otvorene, RQD 65%”. U kontaktnoj zoni nasipa i podloge nije registriran nikakav sloj morskog mulja ili sl. materijala, što ukazuje da se je prilikom građenja takav materijal i odstranio [1].

2 PRIKAZ PODLOGA

Izmjeru postojećeg stanja čini geodetska podloga koja za potrebe ovog projekta čini osnovnu podlogu u digitalnoj formi – AutoCad – DWG format. Osim geodetske podloge korištena je i podloga „Vjetro-valna klima za sanaciju lukobrana Pula“ te podloga iz kolegija Plovni putevi i luke „Dugoročna prognoza značajne valne visine“.

3 PRORAČUN OPTEREĆENJA

Proračun opterećenja vrši se na dva presjeka neizgrađenog dijela lukobrana, prvi presjek pod nazivom „23“ odabran je na najužem dijelu nasipa, na stacionaži 1+028,00, a drugi presjek pod nazivom „24“ odabran je na najširem dijelu nasipa, na stacionaži 1+098,40.

Uz dva navedena presjeka uzimaju se i dva kontrolna presjeka, presjek „KP1“ koji je odabran na oštećenom dijelu lukobrana, na stacionaži 0+983,00 i presjek „KP2“ koji je odabran na neoštećenom dijelu lukobrana, na stacionaži 0+651,50.

Kontrolni presjeci se uzimaju u svrhu usporedbe proračuna stabilnosti između stabilnog odnosno neoštećenog presjeka (KP2) i presjeka gdje su uočena oštećenja (KP1) sa presjecima na kojima se projektira nedostajuća dionica lukobrana sa ciljem uočavanja razlika između stabilnog presjeka (KP2) i presjeka na kojem se uočavaju oštećenja (KP1) te primijeniti konstruktivno oblikovanje na novim presjecima 23 i 24.

Svi navedeni presjeci tlocrtno po stacionažama su prikazani u grafičkom prilogu 1.

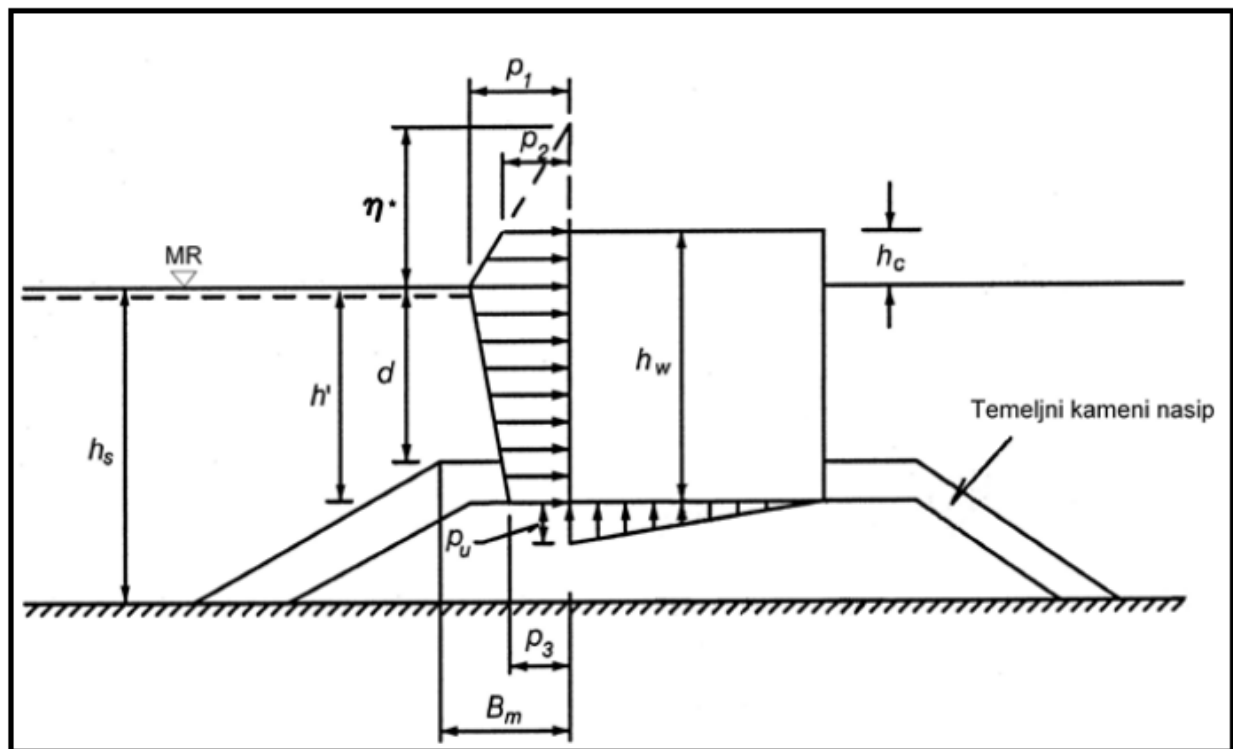
Svi navedeni presjeci u postojećem stanju prikazani su u grafičkom prilogu 2.

Svi navedeni presjeci u postojećem i projektnom stanju prikazani su u grafičkom prilogu 3.

3.1 Valovi

3.1.1 SILA TLAKA TOTALNO ILI PARCIJALNO REFLEKTIRANOG VALA NA VERTIKALNI NEPROPUSNI ZID – GODA

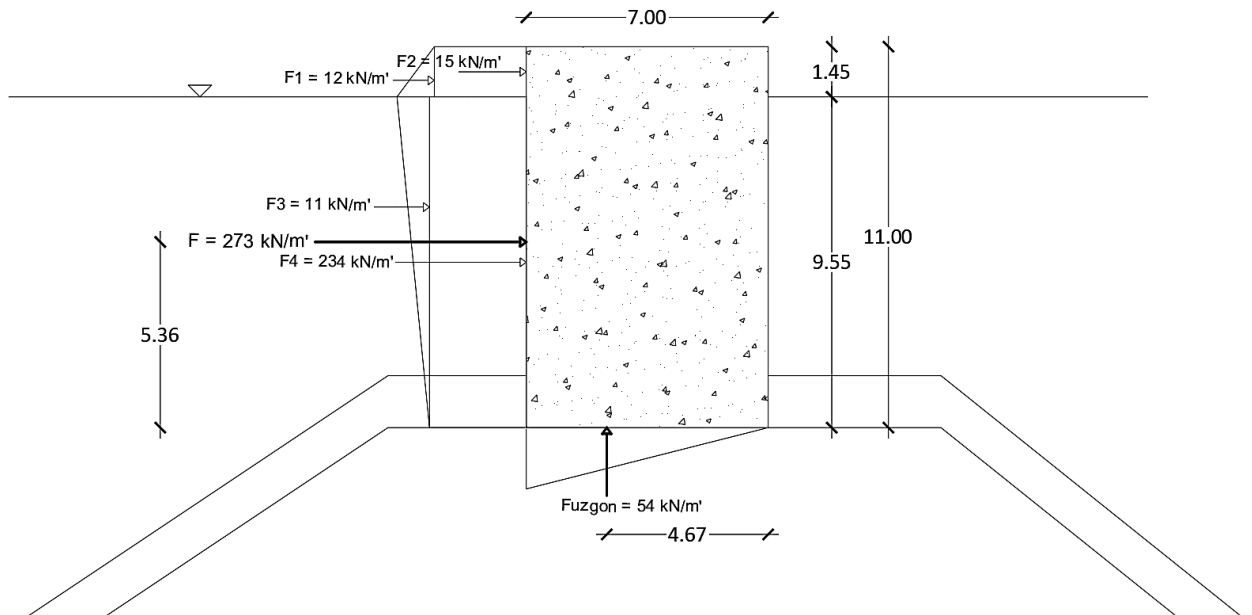
Eksperimentalna Godina metoda proračuna dinamičkog tlaka vala na vertikalni zid danas je u širokoj primjeni te pokriva slučajeve totalne i parcijalne refleksije. Metoda se odnosi na realne valove no proračun sile tlaka vala se provodi za pojedinačni val čija je reprezentativna valna visina $H_{proj} = 1,8H_s$. Kada val nailazi na vertikalni zid trasiran na dubini mora $2,5H_{proj} > h_s > d_b$ temeljen na podmorskom kamenom nasipu čija je kruna na dubini $d < 2H_{proj}$ i ima bermu širine B onda se može od njega totalno ili parcijalno reflektirati. Ta dva slučaja se mogu čisto „matematički“ razdvojiti, jer ovise o valnim parametrima, dubini mora te geometriji zida i nasipa stoga je problem riješen eksperimentalno na bazi laboratorijskih pokusa. Ipak zajedničko im je dinamičko oscilatorno, odnosno kvazistatičko valno opterećenje [3].



Slika 4. Definijska skica za proračun dinamičkog tlaka vala na vertikalni zid po Godi [3]

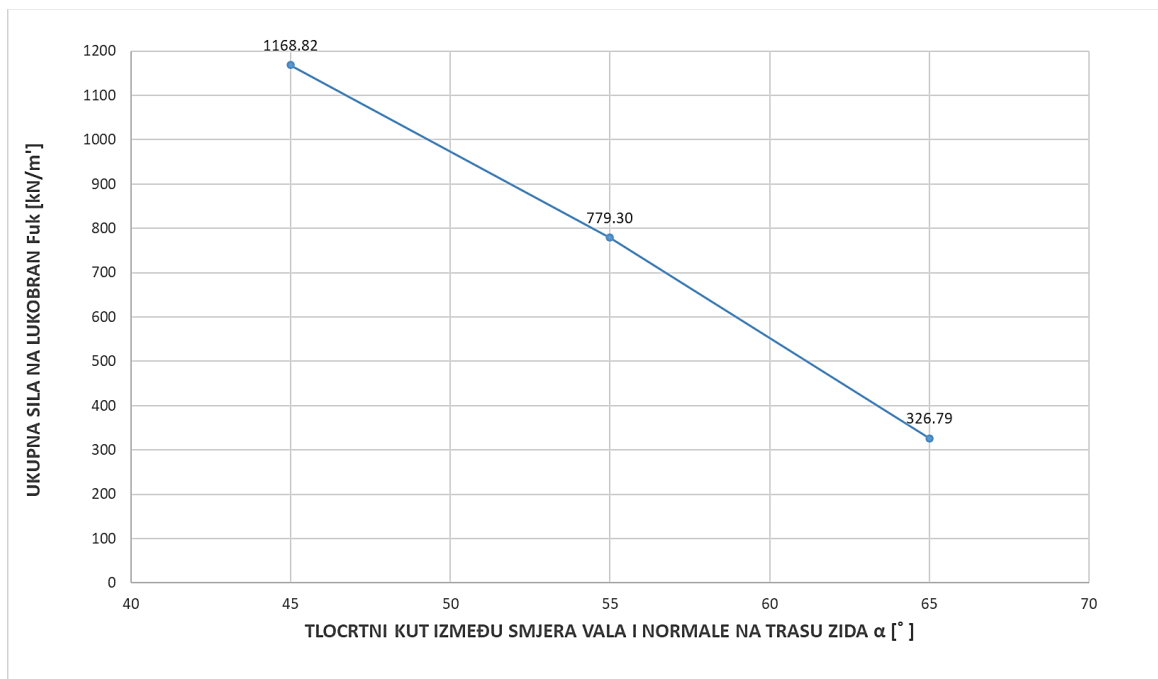
Tablica 1. Sila tlaka parcijalno reflektiranog vala na vertikalni nepropusni zid – Goda, Presjek 23

REPREZENTATIVNA VALNA VISINA	$H_{proj} =$	9.97	m		
ZNAČAJNA VALNA VISINA	$H_s^{100g} =$	5.54	m		
DOSEG VALA NA ZIDU IZNAD MIRNE RAZINE MORA	$\eta^* =$	3.27	m		
TLOCRTNI KUT IZMEĐU SMJERA VALA I NORMALE NA TRASU ZIDA	$\alpha =$	65	°		
POMOĆNI KORAK	$(1+\cos(\alpha)) =$	0.438			
DINAMIČKI TLAK NA MIRNOJ POVRŠINI MORA	$p_1 =$	26878	N/m²	27	kN/m²
	$\alpha_1 =$	0.77			
POMOĆNI KORAK	$4\pi^*(h_s/L) =$	1.87			
DUBINA MORSKOG DNA ISPRED ZIDA	$h_s =$	33.00	m		
VALNA DUŽINA NA DUBINI d_b	$L =$	221.60	m		
	$\alpha_{2,1} =$	0.45		<i>uzima se u daljnji proračun zato što je manji od $\alpha_{2,2}$</i>	
DUBINA BERME	$d =$	7.50	m		
DUBINA MORA NA UDALENOSTI $5*H_s$ ISPRED LICA ZIDA	$d_b =$	32.00	m		
POMOĆNI KORAK	$d/d_b =$	0.23			
POMOĆNI KORAK	$H_{proj}/d =$	1.33			
	$\alpha_{2,2} =$	1.59		<i>ne uzima se u daljnji proračun zato što je veći od $\alpha_{2,1}$</i>	
DINAMIČKI TLAK NA RAZINI KRUNE ZIDA	$p_2 =$	10451	N/m²	10	kN/m²
DINAMIČKI TLAK U RAZINI NOŽICE ZIDA	$p_3 =$	24532	N/m²	25	kN/m²
	$\alpha_3 =$	0.91			
DUBINA NOŽICE ZIDA	$h' =$	9.00	m		
	$2\pi^*(h_s/L) =$	0.94			
DINAMIČKI UZGON NA VANJSKOJ NOŽICI ZIDA	$p_u =$	15499	N/m²	15	kN/m²
SILE OD DINAMIČKIH TLAKOVA	$F_1 =$			12	kN/m'
	$F_2 =$			15	kN/m'
	$F_3 =$			11	kN/m'
	$F_4 =$			234	kN/m'
	$F_{uzgon} =$			54	kN/m'
UKUPNA SILA	$F_{uk} =$			327	kN/m'



Slika 5. Sile od dinamičkih tlakova – Goda, Presjek 23

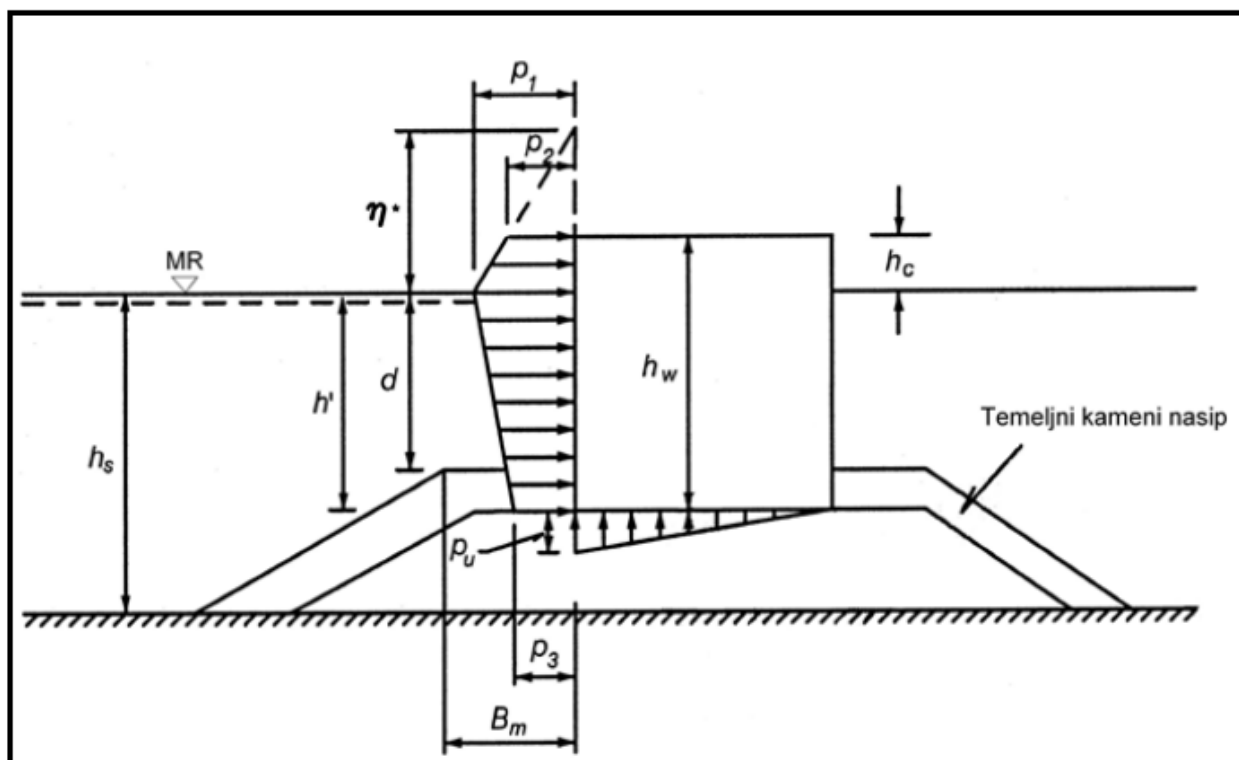
Slijedeći graf prikazuje smanjenje ukupne sile djelovanja vala na konstrukciju (F_{uk}) uslijed promjene kuta nailaska vala na konstrukciju (α). U proračun opterećenja valova na lukobran unesen je kut od 65 stupnjeva zbog činjenice da valovi od juga i oštra djeluju pod tim kutom.



Slika 6. Dijagram odnosa između kuta nailaska vala na konstrukciju i veličine sile na konstrukciju (Goda)

3.1.2 SILA TLAKA VALA LOMLJENOG NA LICU VERTIKALNOG NEPROPUSNOG ZIDA, BEZ ZAROBLJENOG MJEHURA ZRAKA - TAKAHASHI

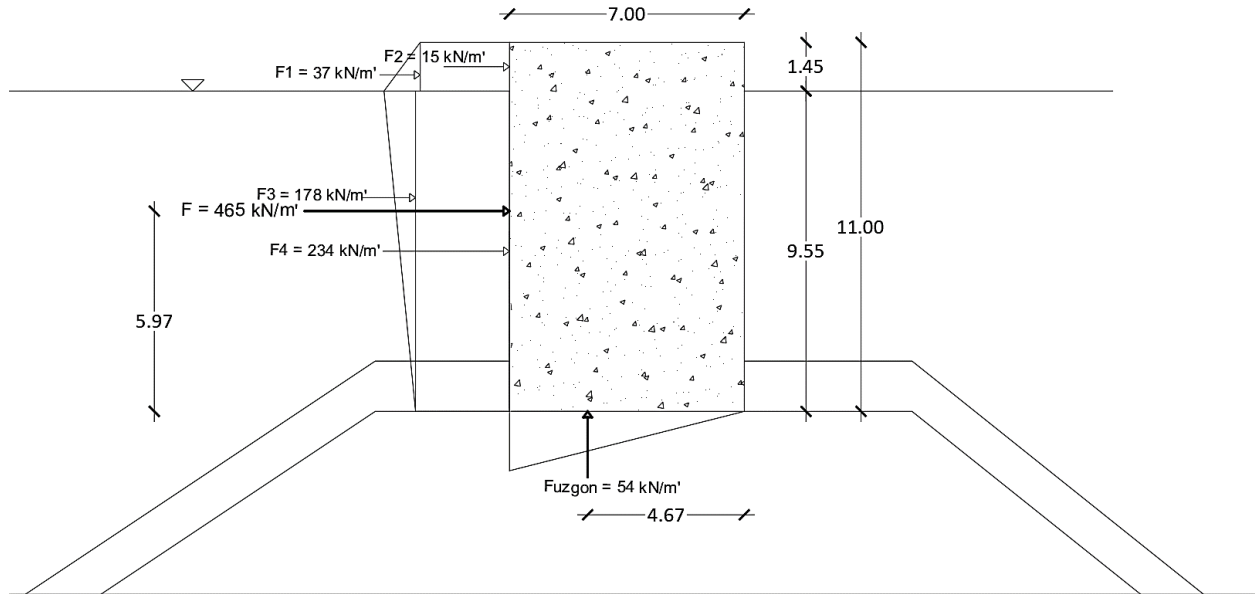
Slučaj je definiran po Takahashiju (nadogradnja Goda-inog modela) koji daje bitno manju silu tlaka lomljenog vala od metode Minikina. Lom na licu zida bez zarobljenog mjehur zraaka događa se u razmatranom dugotrajnijem valnom polju redovno, pa su i sile tlaka lomljenih valova redovnog reda veličine (nekoliko puta veće od sila nelomljenih valova). Izbor između dva spomenuta modela provodi se prema ocjeni o važnosti građevine i izvjesnosti nastupa loma na konstrukciji. Ako je građevina velike važnosti i ako je dubina dna ispred vertikalne konstrukcije takva da prema proračunima sigurno uzrokuje lom vala, primjenjuje se proračun po Minikinu. Nasuprot, ako je konstrukcija manje važnosti, a dubina dna ispred vertikalne konstrukcije nešto veća od one koja prema proračunima uzrokuje lom vala, tada je racionalno računati po Takahashiju [3].



Slika 7. Definijska skica za proračun dinamičkog tlaka vala na vertikalni zid po Takahashi-u [3]

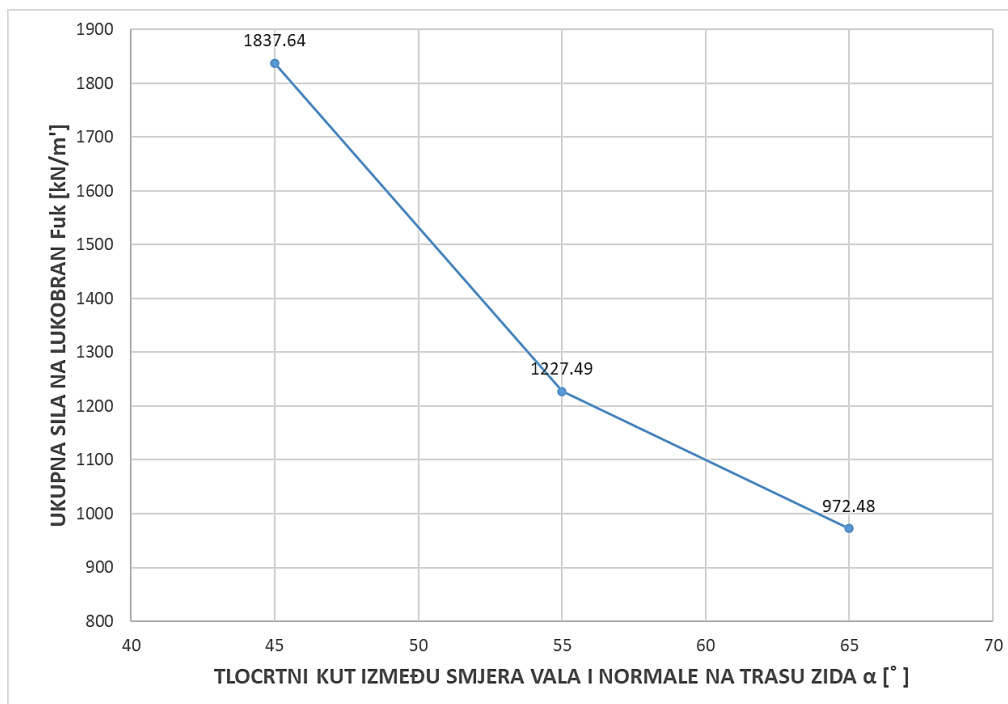
Tablica 2. Sile tlaka lomljenog vala na licu zida bez zarobljenog mjehura – Takahashi, Presjek 24

ZNAČAJNA VALNA VISINA	$H_s^{100g} =$	5.54	m		
REPREZENTATIVNA VALNA VISINA	$H_{proj} =$	11.08	m		
DINAMIČKI TLAK NA MIRNOJ POVRŠINI MORA	$p_1 =$	61825	N/m²	62	kN/m²
POMOĆNI KORAK	$(1+\cos(\alpha)) =$	0.438			
	$\alpha_1 =$	0.77			
POMOĆNI KORAK	$4\pi*(h_s/L) =$	1.87			
DUBINA MORSKOG DNA ISPRED ZIDA	$h_s =$	33	m		
VALNA DUŽINA NA DUBINI d_b	$L =$	221.6	m		
	$\alpha^* =$	1.76		odabrati veći između α_2 i α_1	
	$\alpha_{2,1} =$	0.2		uzima se u daljnji proračun zato što je manji od $\alpha_{2,2}$	
DUBINA BERME	$d =$	9	m		
DUBINA MORA NA UDALJENOSTI $5*H_s$ ISPRED LICA ZIDA	$d_b =$	15.15	m		
POMOĆNI KORAK	$d/d_b =$	0.59			
POMOĆNI KORAK	$H_{proj}/d =$	1.23			
	$\alpha_{2,2} =$	1.6		ne uzima se u daljnji proračun zato što je veći od $\alpha_{2,1}$	
	$\alpha_1 =$	1.76			
	$\alpha_{i,0} =$	2			
	$\alpha_{i,1} =$	0.88			
	$\Delta_2 =$	0.27			
	$\Delta_{2,2} =$	0.09			
	$B_m =$	10	m		
POMOĆNI KORAK	$B_m/L =$	0.05			
POMOĆNI KORAK	$(h_s-d)/h_s =$	0.73			
	$\Delta_1 =$	-0.48			
	$\Delta_{1,1} =$	-0.02			
DINAMIČKI TLAK NA RAZINI KRUNE ZIDA	$p_2 =$	10451	N/m²	10	kN/m²
DINAMIČKI TLAK U RAZINI NOŽICE ZIDA	$p_3 =$	24532	N/m²	25	kN/m²
	$\alpha_3 =$	0.91			
DUBINA NOŽICE ZIDA	$h' =$	9	m		
	$2\pi*(h_s/L) =$	0.94			
DINAMIČKI UZGON NA VANJSKOJ NOŽICI ZIDA	$p_u =$	15499	N/m²	15	kN/m²
SILE OD DINAMIČKIH TLAKOVA	$F_1 =$			37	kN/m'
	$F_2 =$			15	kN/m'
	$F_3 =$			178	kN/m'
	$F_4 =$			234	kN/m'
	$F_{uzgon} =$			54	kN/m'
UKUPNA SILA	$F_{uk} =$			519	kN/m'



Slika 8. Sile od dinamičkih tlakova – Takahashi, Presjek 24

Slijedeći graf prikazuje smanjenje ukupne sile djelovanja vala na konstrukciju (F_{uk}) uslijed promjene kuta nailaska vala na konstrukciju (α). U proračun opterećenja valova na lukobran unesen je kut od 65 stupnjeva zbog činjenice da valovi od juga i oštra djeluju pod tim kutom.

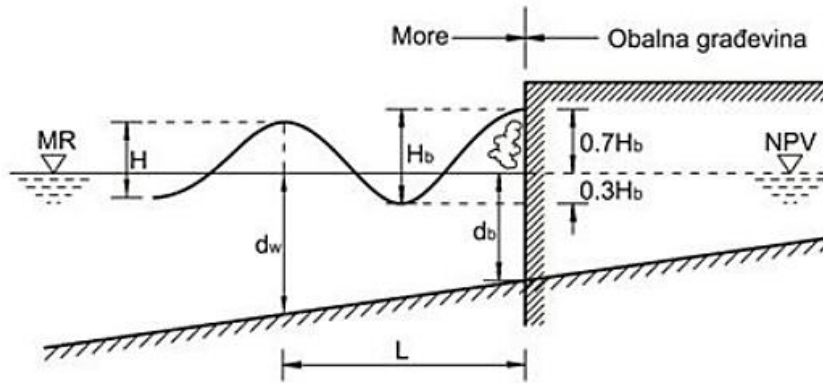


Slika 9. Dijagram odnosa između kuta nailaska vala na konstrukciju i veličine sile na konstrukciju (Takahashi)

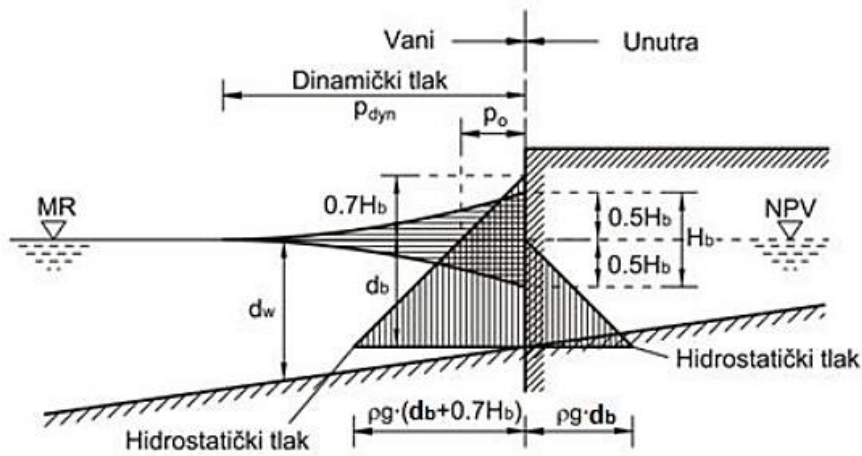
3.1.3 SILA TLAKA VALA LOMLJENOG NA LICU VERTIKALNOG NEPROPUSNOG ZIDA, SA ZAROBLJENIM MJEHUROM ZRAKA – MINIKIN

Maksimalna sila tlaka vala javlja se kod potpunog loma na licu zida. To je slučaj kada kod prebačenog loma (plunging) zarobljeni stlačeni mjehur zraka eksplodira na licu vertikalnog zida. U tom trenutku javlja se impuls tlaka trajanja nekoliko milisekundi jer se promjena tlaka u zraku odvija brzinom zvuka. Djelovanje potpuno lomljenog vala na vertikalni zid je impulsnog karaktera [3].

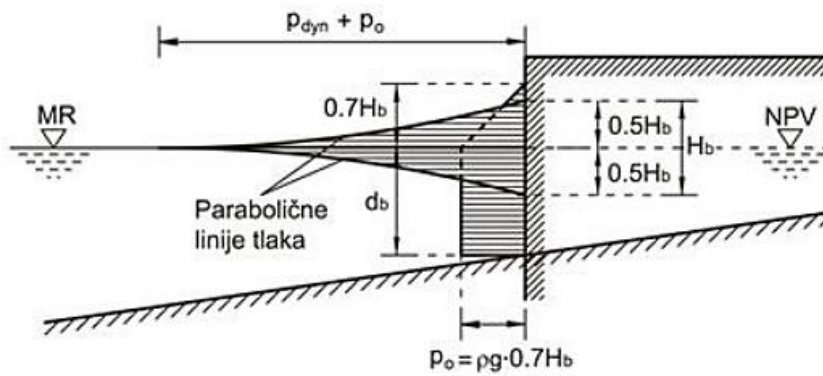
Minikinova metoda je eksperimentalna metoda potvrđena promatranjem stvarnih lukobrana. Sila tlaka lomljenog vala je udarna tj. impulsna. Metoda daje najveću silu tlaka lomljenog vala koja se u razmatranom dugotrajnijem valnom polju javlja izuzetno rijetko. Lom vala na licu zida sa zarobljenim mjehurom zraka daje i 15-18 (50) puta veću silu od sile tlaka nelomljenih valova [3].



a) Parametri lomljenog vala



b) Hidrostatički i hidrodinamički tlak na vertikalni zid



c) Rezultanta tlaka

$$p_{dyn} = 100 \left[\frac{1}{L} \frac{d_b}{d_w} (d_w + d_b) \right] \cdot \rho g H_b \quad [N/m^2]$$

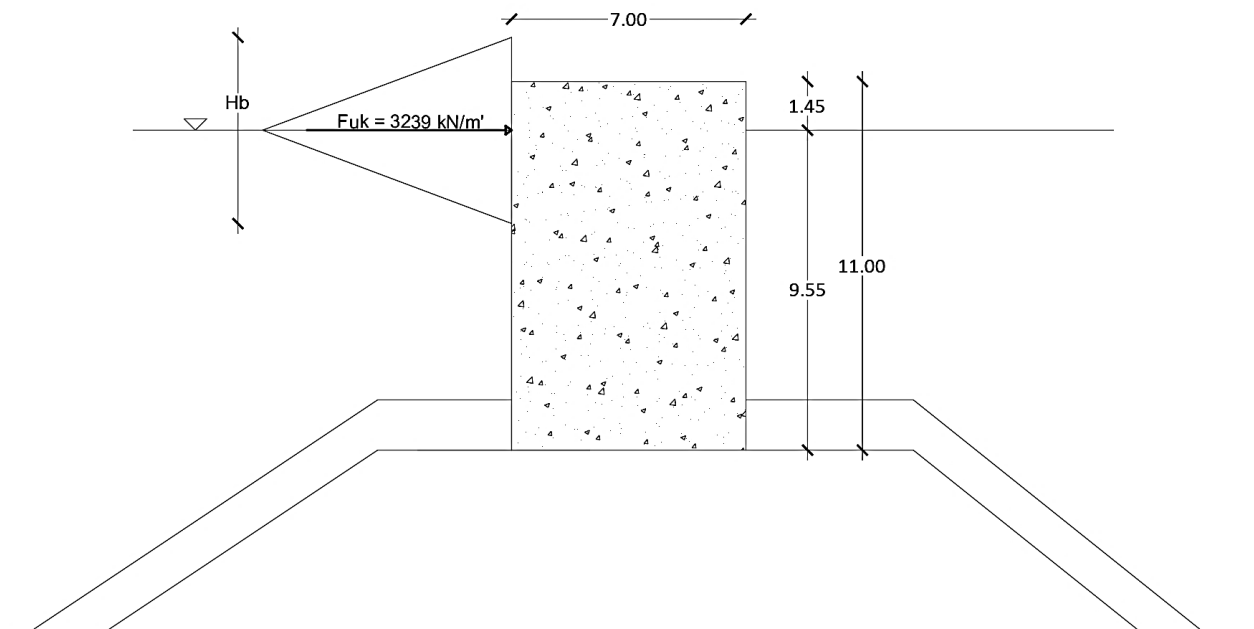
[EAU 199x]

$$p_o = \rho g \cdot 0.7 H_b \quad [N/m^2]$$

Slika 10. Definijska skica za proračun dinamičkog tlaka vala na vertikalni zid po Minikin-u [3]

Tablica 3. Sila tlaka vala lomljenog na licu zida sa zarobljenim mjehurom zraka – Minikin, Presjek 24

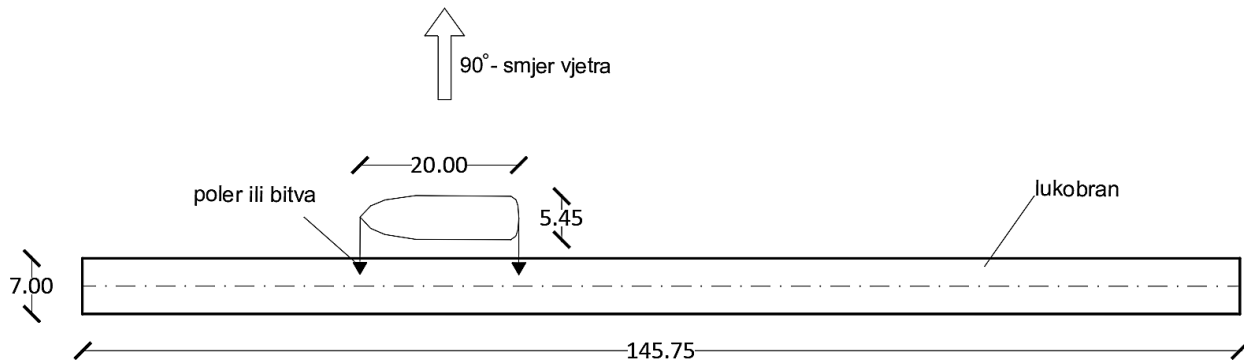
	$p_{dyn} =$	545693	N/m^2	546	kN/m^2
DUBINA MORA NA UDALJENOSTI $5 \cdot H_s$ ISPRED LICA ZIDA	$d_b =$	15.15	m		
DUBINA MORA NA UDALJENOSTI L ISPRED LICA ZIDA	$d_w =$	35	m		
	$d_b/d_w =$	0.43			
	$d_w + d_b =$	50.15	m		
ZNAČAJNA VALNA VISINA	$H_b = H_s^{(100g)} =$	5.54	m		
VALNA DUŽINA	$L =$	221.6	m		
	$p_0 =$	38994	N/m^2	39	kN/m^2
DINAMIČKI TLAK NA MIRNOJ POVRŠINI MORA	$p_{dyn} + p_0 =$	584687	N/m^2	585	kN/m^2
UKUPNA SILA	$F_{uk} =$			3239	kN/m'



Slika 11. Sile od dinamičkih tlakova – Minikin, Presjek 24

3.2 Sila od broda

Sila od broda na konstrukciju prenosi se preko dvoje užadi. Na slici 12 prikazan je lukobran te razmak polera (20 m). Kao mjerodavni brod koji je vezan za lukobran odabrana je motorna jahta duljine $L = 20$ m i visine $h = 4,5$ m (slika 13). Odabran je smjer puhanja vjetra okomit na plovilo – 90 stupnjeva.



Slika 12. Tlocrt motorne jahte uz lukobran

Reprezentativna brzina vjetra $U^{\text{udar}}_{2,25\text{m}}$ određena je pomoću formule:

$$\overline{U(z)} = \overline{U(z_m)} \left(\frac{z}{z_m} \right)^{\frac{1}{7}} \quad (\text{Jednadžba 1})$$

gdje je:

z [m] – visina iznad tla na kojoj se traži brzina vjetra

z_m [m] – visina iznad tla za koju postoji izmjerena brzina vjetra; standardno $z_m = 10$ [m]

$\overline{U(z)}$ [m/s] – 10-minutna srednja brzina vjetra na visini “ z “ iznad površine mora ili tla

$\overline{U(z_m)}$ [m/s] - 10-minutna srednja brzina vjetra na visini “ z_m “ iznad površine mora ili tla (standardno $z_m = 10$ [m])

U jednadžbi 1 stavlja se u omjer karakteristična visina od 10 m i tražena visina, u ovom proračunu tražena visina je upola manja od visine plovila što onda iznosi 2,25 m te se formulom dobije mjerodavna brzina vjetra na visini težišta izložene površine – 22,95 m/s za uzetu projektnu brzinu vjetra jednaku 28,4 m/s (10 Beaufort – jaka oluja) na visini od 10 metara iznad površine mora.

Konačno, pomoću jednadžbe 2 se dobije sila djelovanja broda na poler (lukobran), a njeno rješenje prikazano je u tablici 5:

$$F_D = C_D \rho A \frac{U^2}{2} \quad (\text{Jednadžba 2})$$

gdje je:

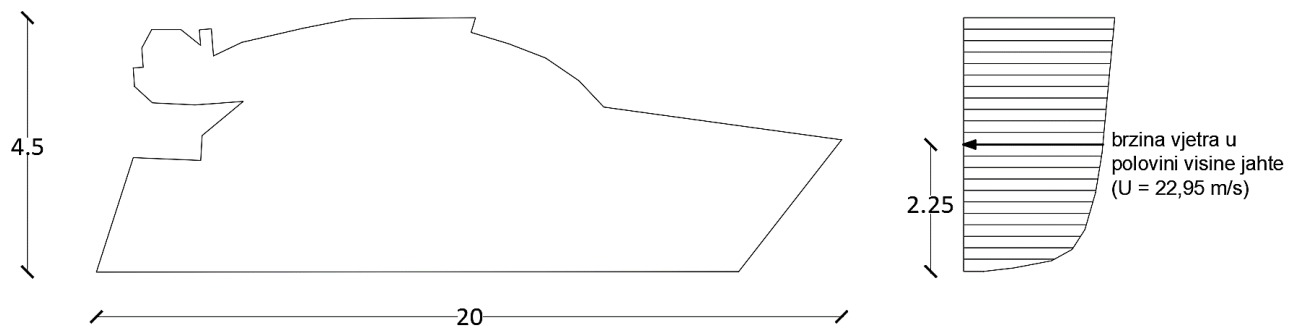
F_D [N] – sila otpora

C_D [1] – koeficijent otpora

ρ [kg/m³] – specifična gustoća zraka

A [m²] – površina presjeka plovila okomita na smjer puhanja vjetra

U [m/s] – reprezentativna brzina vjetra



Slika 13. Presjek motorne jahte sa profilom brzine vjetra

Kako je već navedeno, za potrebe proračuna opterećenja silom od broda na konstrukciju, kao vrsta plovila odabrana je motorna jahta, a kut puhanja vjetra 90 stupnjeva stoga je iz tablice 4 vidljivo da je koeficijent otpora $C_D = 1$.

Tablica 4. Koeficijenti otpora

	kut puhanja vjetra	0°	90°	180°
vrsta plovila	motorna jahta	0,75	1	0,95
	stambeni brod	0,75	0,9	0,75
	jedrilica	0,35	0,9	0,45

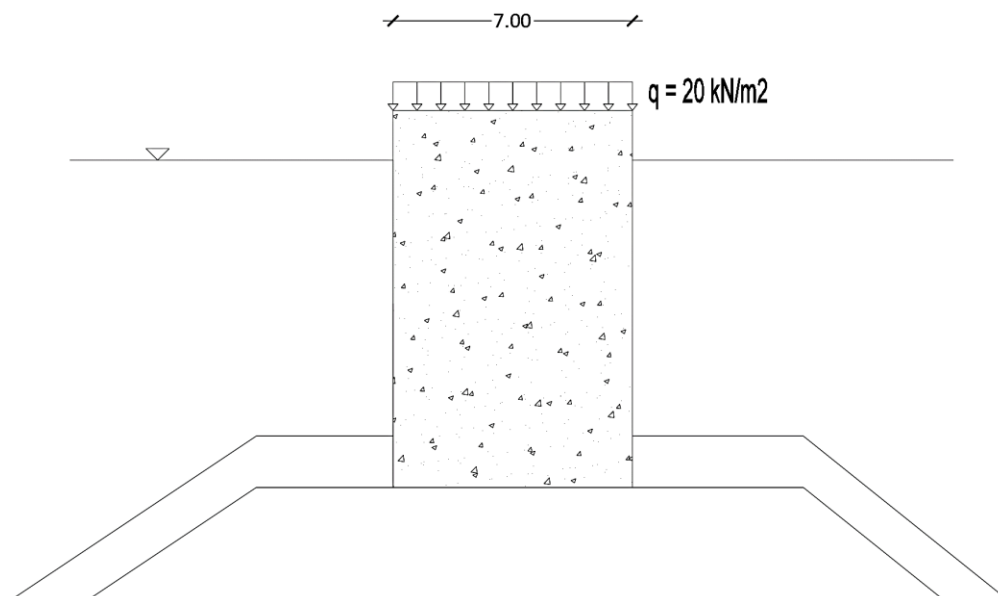
U tablici 5 prikazani su parametri koji ulaze u proračun djelovanja broda na lukobran te je na dnu tablice određena sila djelovanja broda na jedan poler (lukobran).

Tablica 5. Proračun djelovanja broda na lukobran

KOEFICIJENT OTPORA	$C_D =$	1	1		
SPECIFIČNA GUSTOĆA ZRAKA	$\rho =$	1.3	kg/m ³		
POVRŠINA PRESJEKA PLOVILA OKOMITA NA SMJER PUHANJA VJETRA	$A =$	90	m ²		
REPREZENTATIVNA BRZINA VJETRA	$U_{2.25m}^{udar} =$	22.95	m/s		
SILA OTPORA	$F_D =$	30811	N	31	kN
<hr/>					
SILA DJELOVANJA BRODA NA POLER (=SILA OTPORA/2)	$F_{poler} =$	15405	N	15	kN

3.3 Prometno opterećenje

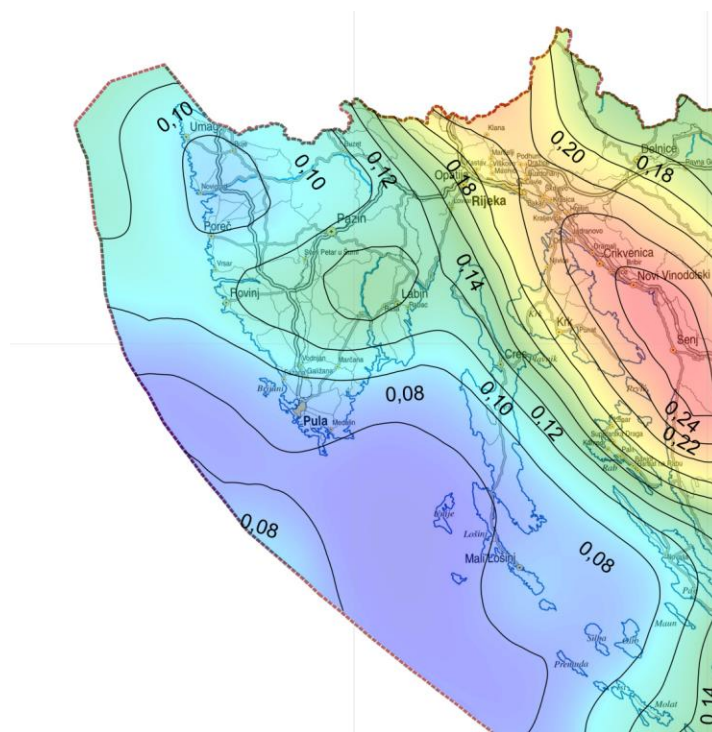
Ovim projektnim zadatkom prometno opterećenje je uzeto u iznosu od 20 kN/m².



Slika 14. Prometno opterećenje

3.4 Potresno opterećenje

Proračun potresnog opterećenja uzet je za povratni period od 475 godina te se iz potresne karte Hrvatske očita ubrzanje temeljnog tla (Slika 15).



Slika 15. Potresna karta Hrvatske [4]

Tablica 6. Proračun potresnog opterećenja

POTRESNI KOEF. ZA HORIZONTALNI SMJER	$k_h =$	$\alpha \cdot (S/r)$	0.053
	$\alpha =$	a_g/g	0.079
PRORAČUNSKO UBRZANJE TEMELJNOG TLA	$a_g =$	$0.079 \cdot g$	0.775
GRAVITACIJSKO UBRZANJE	$g =$	9.81	m/s^2
FAKTOR TIPA TLA	$S =$	1.0	
FAKTOR ZA PRORAČUN POTRESNOG KOEF.	$r =$	1.5	

Tablica 7. Proračun dodatnog horizontalnog opterećenja od inercije zida uslijed potresa

DODATNO HORIZONTALNO OPT. OD INERCIJE ZIDA USLIJED POTRESA	$G_{HE} =$	$(G \cdot k_h)$	99.43	kN/m'
VLASTITA TEŽINA LUKOBRANA	$G =$	1888	kN/m'	

Tablica 8. Proračun dodatnog horizontalnog opterećenja od vode uslijed potresa

DODATNO HORIZONTALNO OPT. OD VODE USLIJED POTRESA	$\Delta U_E =$	$(7/12) * k_h * \gamma_w * H^2$	29	kN/m'
SPECIFIČNA TEŽINA VODE	$\gamma_w =$	10.25	kN/m ³	
DUBINA VODE DO DNA ZIDA	H =	9.55	m	
*HVATIŠTE SILE		0.4*H	3.82	m

3.5 Stalna opterećenja

Od stalnih opterećenja se u ovaj predmetni zadatak uzimaju vlastita težina i djelovanje uzgona te je njihov izračun prikazan jednadžbama 3, 4, a prikaz parametara je u tablici 9.

Slijedeća jednadžba prikazuje određivanje vlastite težine lukobrana:

$$G = ybh \text{ (Jednadžba 3)}$$

Slijedeća jednadžba prikazuje određivanje uzgona lukobrana:

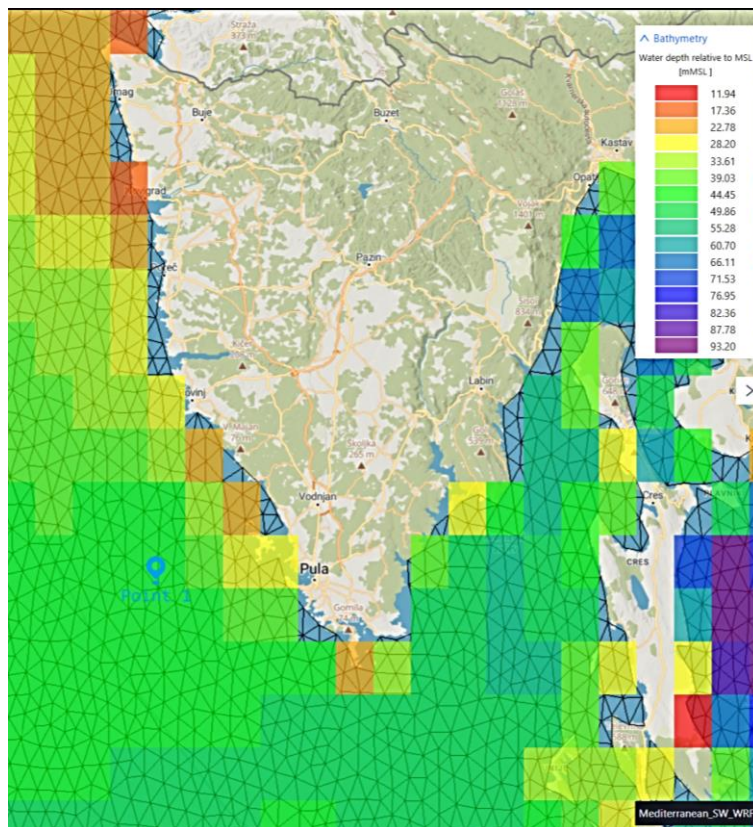
$$U_{st} = \gamma_w bd \text{ (Jednadžba 4)}$$

Tablica 9. Stalna opterećenja

VLASTITA TEŽINA LUKOBRANA	G =	1888	kN/m'
SPECIFIČNA TEŽINA LUKOBRANA	y =	2500	kg/m ³
ŠIRINA LUKOBRANA	b =	7	m
VISINA LUKOBRANA	h =	11	m
UZGON (STALNO)			
SPECIFIČNA TEŽINA VODE	$\gamma_w =$	1025	kg/m ³
ŠIRINA LUKOBRANA	b =	7	m
DUBINA LUKOBRANA	d =	9.55	m

3.6 Dugoročna prognoza značajnih valnih visina

Pomoću prikupljenih podataka o značajnim valnim visinama, na bazi mjerenja valografom, iz numeričkog modela DHI-METOCEAN, formiran je uzorak značajnih valnih visina za lokaciju „Point 1“ prikazanu na slici 16. Načinjena je dugoročna „L-N“ raspodjela vjerojatnosti značajnih valnih visina i izračunate su značajne valne visine 100, 50, 20, 10, 5 i 2 – godišnjeg povratnog razdoblja. Uzorak je formiran od 43 značajne valne visine. Njihovim uređenjem kao u tablici 10 dobije se empirijska raspodjela vjerojatnosti značajne valne visine.



Slika 16. Lokacija na kojoj su očitavane vrijednosti za potrebe dugoročne prognoze značajnih valnih visina [7]

Tablica 10. Uređeni uzorak značajnih valnih visina iz 43 – godišnjeg opažanja s empirijskom raspodjelom vjerojatnosti

Razred	Razred značajnih valnih visina	Srednja značajna valna visina	Apsolutna učestalost	Kumul. apsolutna učestalost	Vjerojatnost premasenja (Hazen)
i	$gorH_s - donjeH_s$	$H_{s,i}$	f_i	F_i	$P(H_s)$
	[m]	[m]	[1]	[1]	[1]
1	5.41-5.70	5.56	1	1	0.01
2	5.11-5.40	5.26	0	1	0.01
3	4.81-5.10	4.96	3	4	0.08
4	4.51-4.80	4.66	3	7	0.15
5	4.21-4.50	4.36	5	12	0.27
6	3.91-4.20	4.06	5	17	0.38
7	3.61-3.90	3.76	4	21	0.48
8	3.31-3.60	3.46	13	34	0.78
9	3.01-3.30	3.16	5	39	0.90
10	2.71-3.00	2.86	4	43	0.99
		n =	43		

Vjerojatnost dostizanja ili premasenja neke valne visine određena je prema Hazen – ovoj kompromisnoj vjerojatnosti:

$$P(H_s \geq H_{s,i}) = \frac{2F_i - 1}{2n} \text{ (Jednadžba 5)}$$

gdje je:

H_s [m] – slučajna varijabla značajne valne visine

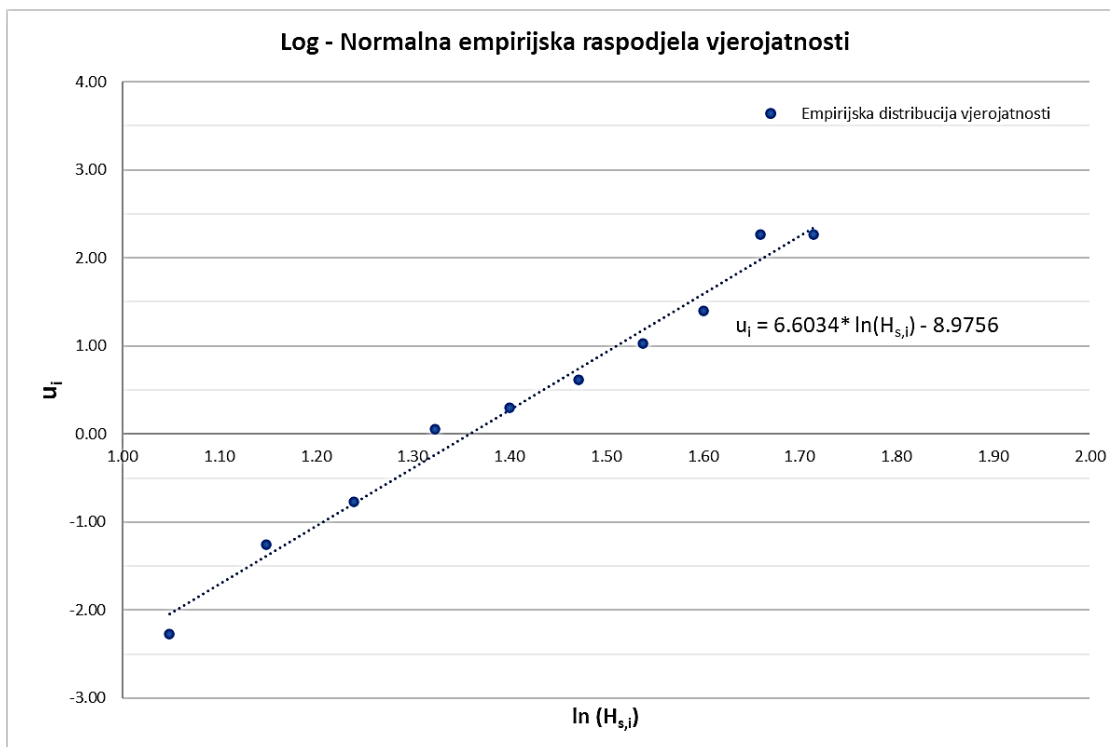
$H_{s,i}$ [m] – i-ta vrijednost slučajne varijable

$F_i = \sum f_i$ – kumulativna apsolutna učestalost i-te vrijednosti slučajne varijable H_s

f_i – apsolutna učestalost i-te vrijednosti slučajne varijable H_s

Kod određivanja valne visine 100, 50, 20, 10, 5 i 2 – godišnjeg povratnog razdoblja PR [god] prvo treba izračunati vjerojatnosti koje pripadaju tim povratnim razdobljima uz pomoć izraza:

$$P(H_s \geq H_s^{PR}) = \frac{T_{REG}}{n} \frac{1}{PR} \text{ (Jednadžba 6)}$$



Slika 17. Empirijska distribucija vjerojatnosti (H_s) i na nju prilagođena teorijska funkcija distribucije metodom najmanjih kvadrata

Tablica 11. Prikaz rezultata značajnih valnih visina različitih povratnih perioda

PR [god]	$P(H_s)$	u^{PR}	$\ln(H_{s,i})$ [m]	$H_{s,i}$ [m]
100	0.01	2.33	1.71	5.54
50	0.02	2.05	1.67	5.31
20	0.05	1.64	1.61	4.99
10	0.1	1.28	1.55	4.73
5	0.2	0.84	1.49	4.42
2	0.5	0.00	1.36	3.89

4 PRORAČUN STABILNOSTI

Za proračun stabilnosti lukobrana Pula korišteni su različiti pristupi proračuna. Na slici 18 prikazan je vodič kroz određivanje režima sile i valova preuzet iz [3] te su se prema njemu određivala valna djelovanja na lukobran. Uslijed nesigurnosti proračuna dubokovodne valne klime te generalno manjka podataka o konstrukciji i valovima na lokaciji, proračun se provodi s dvije različite valne visine dolazećeg značajnog vala 100-godišnjeg povratnog perioda. Prva valna visina je proračunata dugoročnom valnom prognozom iz rezultata numeričkog modela DHI-METOCEAN te iznosi $H_s^{100g} = 5,54$ m dok je druga valna visina preuzeta iz dobivene podloge te iznosi $H_s^{100g} = 3,00$ m.

Po slici 18 razrađen je proračun u tablici 12 te se prikazuje da je presjek 23 opterećen parcijalno lomljenim valovima u slučaju obje dolazeće valne visine $H_s^{100g} = 5,54$ i $H_s^{100g} = 3,00$, te će se računati prema proračunu po Godi (pogl. 3.1.1).

Kod presjeka 24, slučaj je takav da pri valnoj visini dolazećeg značajnog vala od $H_s^{100g} = 5,54$ m, metoda prikazana na slici 18 upućuje na pojavu lomljenih valova čiji se iznos opterećenja računa prema metodama Takahashi-u (pogl. 3.1.2) i Minikin-u (pogl. 3.1.3) te su tim proračunima sile koje opterećuju lukobran znatno veće. Ukoliko se metoda prikazana na slici 18 koristi za dolazeću visinu vala $H_s^{100g} = 3,00$ m onda se opterećenje računa po Godi.

Dodatni proračuni mjerodavnih valnih opterećenja (prema slici 18) provedeni su u kontrolnim presjecima KP1 i KP2 što je prikazano u tablici 13 i tablici 14.

U KP1 dobiveno je da se mjerodavno valno opterećenje za dolazeću valnu visinu $H_s^{100g} = 5,54$ m računa prema metodama Takahashi (pogl. 3.1.2) i Minikin (pogl. 3.1.3) što u osnovi daje istovjetne uvjete opterećenja kao i kod presjeka 24. U KP1 dobiveno je da se mjerodavno valno opterećenje za dolazeću valnu visinu $H_s^{100g} = 3,00$ m računa prema metodi Gode (pogl. 3.1.1) što daje istovjetne uvjete opterećenja kao i kod presjeka 23 i 24.

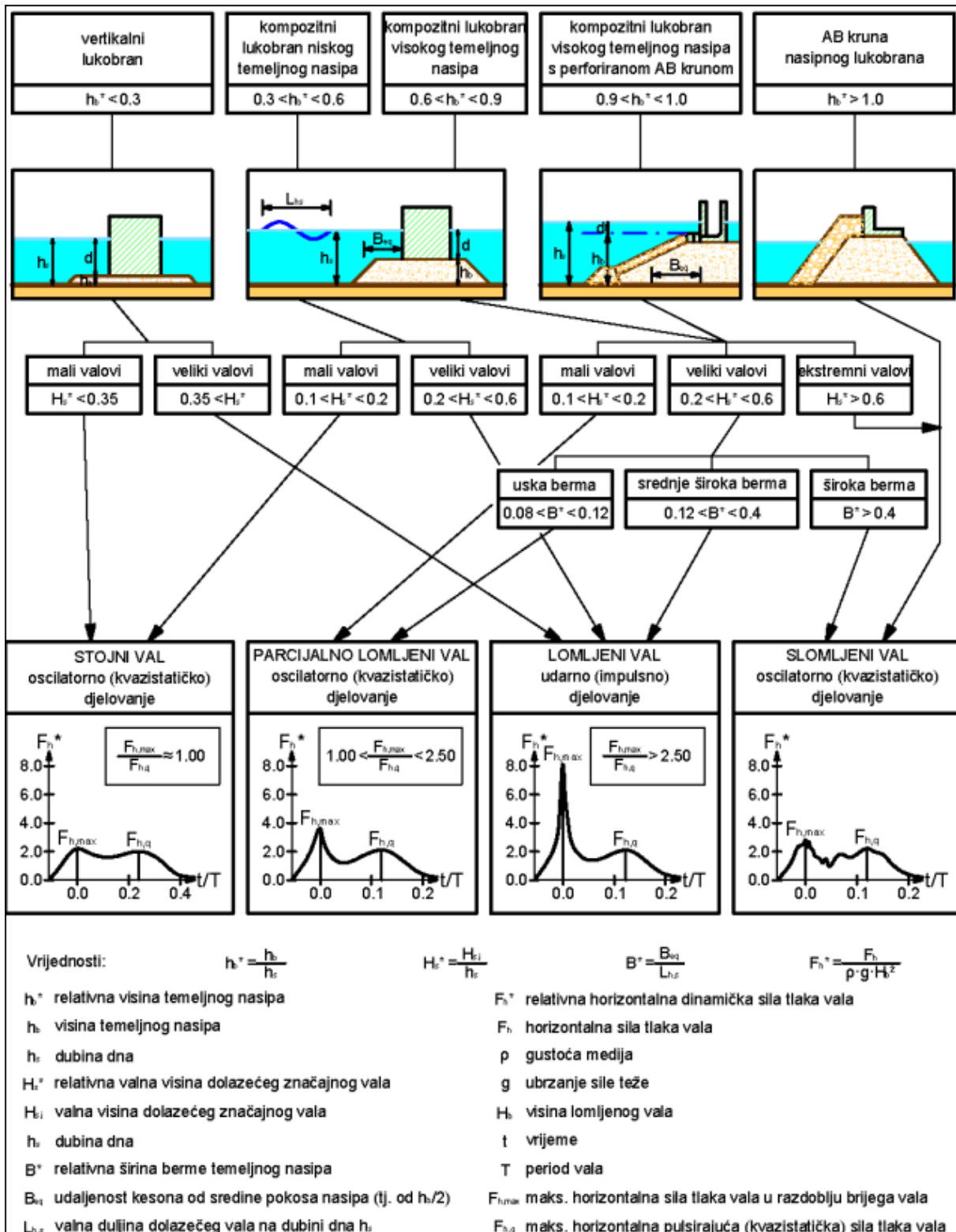
U KP2 dobiveno je da se mjerodavno valno opterećenje za dolazeću valnu visinu $H_s^{100g} = 5,54$ m računa prema Godi (pogl. 3.1.1) (što u osnovi daje istovjetne uvjete opterećenja kao i kod presjeka 23. Također, u KP2 dobiveno je da se mjerodavno valno opterećenje za dolazeću

valnu visinu $H_s^{100g} = 3,0\text{m}$ računa prema metodi Gode (pogl. 3.1.1) što daje istovjetne uvjete opterećenja kao i kod presjeka 23.

Može se zaključiti da će se na predmetnoj dionici lukobrana s presjecima 23 i 24 (stacionaža 0+983,00 do 1+128,75) pojavljivati režim valnog opterećenja između totalno (parcijalno) reflektiranog vala (metoda Goda) i sile tlaka vala lomljenog na licu zida bez zarobljenog mjehura zraka (metoda Takahashi). Moguća je i pojava sile tlaka vala lomljenog na licu zida sa zarobljenim mjehurom zraka (metoda Minikin), ali je njezina pojavnost izrazito rijetka i malo vjerojatna.

U tablici 12 prikazan je izračun svih faktora, redom, po slici 18. Za uočiti je da pri valnoj visini dolazećeg značajnog vala od 5,54 m, u presjeku 24, omjer valne visine i dubine dna je vrlo blizu granici između pojave malih valova i velikih valova na lukobran stoga se sigurnosti radi uzelo da utjecaj na lukobran vrše veliki valovi. S obzirom da je omjer udaljenosti zida od sredine pokosa i valne duljine 0.20 to vodi ka impulsnom djelovanju – LOMLJENI VAL – proračun po Takahashi-u i Minikin-u.

Dodatno, uočava se veća širina temeljnog nasipa u području koje karakterizira KP1 (dio s oštećenjima) u odnosu na područje koje karakterizira KP2 (dio bez oštećenja) što upućuje da je širina temeljnog nasipa i poglavito širina berme ispred betonskog dijela lukobrana uzrok uočenim oštećenjima lukobrana.



Slika 18. Režimi horizontalnih ukupnih valnih sila na vertikalni nepropusni zid kod normalnog nailaska vala [3]

Tablica 12. Usporedni prikaz pristupa proračuna stabilnosti po kojima je točno izvesti projekt

<i>Valna visina dolazećeg značajnog vala 5,54 m:</i>				
PRESJEK 23				
rel.visina temelj. nasipa	hb*	hb/hs	0.7	
visina temelj. Nasipa	hb		24	
dubina dna	hs		33	
rel.valna visina dol. značajnog vala	Hs*	Hs/hs	0.17	mali valovi - PARCIJALNO LOMLJENI VAL - Goda
visina dolazećeg značajnog vala	H _s ^{100g}		5.54	
PRESJEK 24				
rel.visina temelj. nasipa	hb*	hb/hs	0.8	
visina temelj. Nasipa	hb		25.0	
dubina dna	hs		29.7	
rel.valna visina dol. značajnog vala	Hs*	Hs/hs	0.19	odabire se kategorija "veliki valovi"
visina dolazećeg značajnog vala	H _s ^{100g}		5.54	
rel.širina berme temelj nasipa	B*	Beq/L	0.20	LOMLJENI VAL - Takahashi, Minikin
udaljenost zida od sredine pokosa	Beq		45.37	
valna duljina	L		221.6	
<i>Valna visina dolazećeg značajnog vala 3,00 m:</i>				
PRESJEK 23				
rel.visina temelj. nasipa	hb*	hb/hs	0.7	
visina temelj. Nasipa	hb		24	
dubina dna	hs		33	
rel.valna visina dol. značajnog vala	Hs*	Hs/hs	0.09	mali valovi - PARCIJALNO LOMLJENI VAL - Goda
visina dolazećeg značajnog vala	H _s ^{100g}		3.00	
PRESJEK 24				
rel.visina temelj. nasipa	hb*	hb/hs	0.8	
visina temelj. Nasipa	hb		25.0	
dubina dna	hs		29.7	
rel.valna visina dol. značajnog vala	Hs*	Hs/hs	0.10	mali valovi - PARCIJALNO LOMLJENI VAL - Goda
visina dolazećeg značajnog vala	H _s ^{100g}		3.00	

Tablica 13. Prikaz pristupa proračunu stabilnosti za presjek KP1

<i>Valna visina dolazećeg značajnog vala 5,54 m:</i>				
PRESJEK KP1				
rel.visina temelj. nasipa	hb*	hb/hs	0.7	
visina temelj. Nasipa	hb		20.9	
dubina dna	hs		29.9	
rel.valna visina dol. značajnog vala	Hs*	Hs/hs	0.19	odabire se kategorija "veliki valovi"
visina dolazećeg značajnog vala	H _s ^{100g}		5.54	
rel.širina berme temelj nasipa	B*	Beq/L	0.20	LOMLJENI VAL - Takahashi, Minikin
udaljenost zida od sredine pokosa	Beq		43.30	
valna duljina	L		221.6	
<i>Valna visina dolazećeg značajnog vala 3,00 m:</i>				
PRESJEK KP1				
rel.visina temelj. nasipa	hb*	hb/hs	0.7	
visina temelj. Nasipa	hb		20.9	
dubina dna	hs		29.9	
rel.valna visina dol. značajnog vala	Hs*	Hs/hs	0.10	mali valovi - PARCIJALNO LOMLJENI VAL - Goda
visina dolazećeg značajnog vala	H _s ^{100g}		3.00	

Tablica 14. Prikaz pristupa proračunu stabilnosti za presjek KP2

<i>Valna visina dolazećeg značajnog vala 5,54 m:</i>				
PRESJEK KP2				
rel.visina temelj. nasipa	hb*	hb/hs	0.7	
visina temelj. Nasipa	hb		23.3	
dubina dna	hs		32.6	
rel.valna visina dol. značajnog vala	Hs*	Hs/hs	0.17	mali valovi - PARCIJALNO LOMLJENI VAL - Goda
visina dolazećeg značajnog vala	H _s ^{100g}		5.54	
<i>Valna visina dolazećeg značajnog vala 3,00 m:</i>				
PRESJEK KP2				
rel.visina temelj. nasipa	hb*	hb/hs	0.7	
visina temelj. Nasipa	hb		23.3	
dubina dna	hs		32.6	
rel.valna visina dol. značajnog vala	Hs*	Hs/hs	0.09	mali valovi - PARCIJALNO LOMLJENI VAL - Goda
visina dolazećeg značajnog vala	H _s ^{100g}		3.00	

4.2 Trajne i prolazne situacije

4.2.1 Kontrola stabilnosti na klizanje

Tablica 15. Parcijalni koeficijenti sigurnosti za proračun stabilnosti na klizanje [5]

Permanent actions (G)	Unfav'ble	γ_G	1.35
	Favourable	$\gamma_{G,fav}$	1.0
Variable actions (Q)	Unfav'ble	γ_Q	1.5
	Favourable	$\gamma_{Q,fav}$	0

Tablica 16. Proračun sile otpora klizanju

STABILIZIRAJUĆA SILA (SILA OTPORA KLIZANJU)	$R_d = V_d * \text{tg}(\delta_d)$	412.0	kN
VERTIKALNE SILE	$V_d =$	981	kN
TRENJE NA FUGI	$\delta_d = (2/3) * \varphi_d$	22.58	kN
	$\tan(\delta_d) =$	0.42	
KUT UNUTARNJEG TRENJA NASIPA	$\varphi_k =$	40	°
	$\tan(\varphi_d) = \tan(\varphi_k) / \gamma_{\varphi'}$	0.6713	
PARAMETAR TLA	$\gamma_{\varphi'} =$	1.25	
KUT UNUTARNJEG TRENJA NASIPA	$\varphi_d =$	33.87	°

U tablici 16 prikazan je iznos vertikalne sile V_d koji je dobiven slijedećom jednadžbom:

$$V_d = G + 1,35U_{ST} \text{ (Jednadžba 7)}$$

gdje je:

G [kN/m'] - vlastita težina lukobrana i iznosi 1888 kN/m' (Tablica 9)

U_{st} [kN/m'] - stalno djelovanje uzgona i iznosi 672 kN/m' (Tablica 9)

Destabilizirajuća sila (E_d) po Goda-inom proračunu (presjek 23) uz značajnu valnu visinu 100-godišnjeg povratnog perioda od 5,54 m, računa se po jednadžbi:

$$E_d = 1,5F_{Uk} \text{ (Jednadžba 8)}$$

Gdje je:

F_{Uk} [kN] – ukupna sila vala koja djeluje na konstrukciju i iznosi 327 kN (Tablica 1)

U konačnici, destabilizirajuća sila iznosi 490,2 kN što je veći iznos od sile otpora klizanju stoga je dokazana nestabilnost lukobrana na klizanje po temeljnom nasipu.

Destabilizirajuća sila (E_d) po proračunu Takahashi-a (presjek 24) uz značajnu valnu visinu 100-godišnjeg povratnog perioda od 5,54 m, računa se po jednadžbi:

$$E_d = 1,5F_{Uk} \text{ (Jednadžba 9)}$$

Gdje je:

F_{Uk} [kN] – ukupna sila vala koja djeluje na konstrukciju i iznosi 519 kN (Tablica 2)

U konačnici, destabilizirajuća sila iznosi 778,5 kN što je veći iznos od sile otpora klizanju stoga je dokazana nestabilnost lukobrana na klizanje po temeljnom nasipu.

4.2.2 Kontrola stabilnosti na prevrtanje

Tablica 17. Parcijalni koeficijenti sigurnosti za proračun stabilnosti na prevrtanje [5]

Action	Symbol	Value
Permanent		
Unfavourable ^a	$\gamma_{G,dst}$	1,1
Favourable ^b	$\gamma_{G,stab}$	0,9
Variable		
Unfavourable ^a	$\gamma_{Q,dst}$	1,5
Favourable ^b	$\gamma_{Q,stab}$	0
^a Destabilising		
^b Stabilising		

Destabilizirajuća sila (E_d) po Goda-inom proračunu (presjek 23) uz značajnu valnu visinu 100-godišnjeg povratnog perioda od 5,54 m, računa se po jednadžbi:

$$E_d = U_{st} * z * \gamma(st, destab) + \gamma(prom, destab) * (F_{uzgon} * z + F_{uk} * z + F_{poler} * z) \quad (\text{Jednadžba 10})$$

Gdje je:

U_{st} [kN] – stalni uzgon i iznosi 672 kN (Tablica 9)

z [m] – krak sile

γ (stalno, destabilizirajuće) – parcijalni koeficijent sigurnosti za proračun stabilnosti na prevrtanje (Tablica 17)

γ (promjenjivo, destabilizirajuće) – parcijalni koeficijent sigurnosti za proračun stabilnosti na prevrtanje (Tablica 17)

F_{uzgon} [kN] – sila uzgona (Tablica 1)

F_{uk} [kN] – ukupna sila vala koja djeluje na konstrukciju i iznosi 327 kN (Tablica 1)

F_{poler} [kN] – sila djelovanja broda na poler (Tablica 5)

Stabilizirajuće sile (R_d) po Goda-inom proračunu (presjek 23) uz značajnu valnu visinu 100-godišnjeg povratnog perioda od 5,54 m, računa se po jednadžbi:

$$R_d = G \cdot z \cdot \gamma(\text{stalno, povoljno}) + G_p \cdot \gamma(\text{promjenjivo, povoljno}) \cdot z \quad (\text{Jednadžba 11})$$

Gdje je:

G [kN/m'] - vlastita težina lukobrana i iznosi 1888 kN/m' (Tablica 9)

z [m] – krak sile

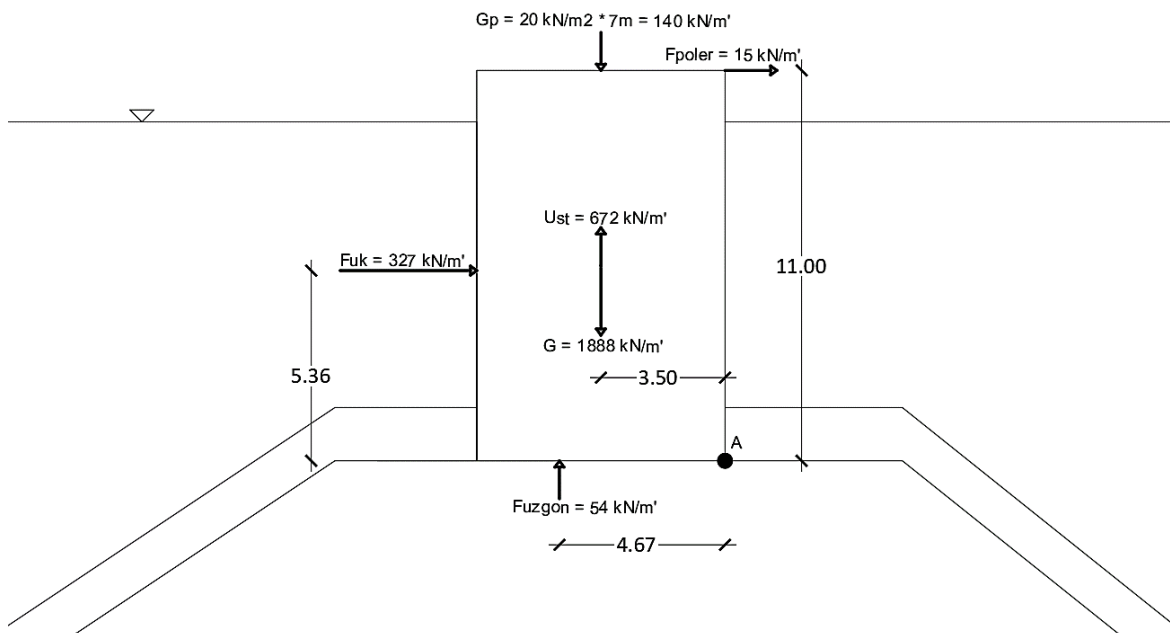
γ (stalno, povoljno) – parcijalni koeficijent sigurnosti za proračun stabilnosti na prevrtanje (Tablica 17)

γ (promjenjivo, povoljno) – parcijalni koeficijent sigurnosti za proračun stabilnosti na prevrtanje (Tablica 17)

G_p [kN/m'] – prometno opterećenje i iznosi 140 kN/m'

U konačnici, destabilizirajući moment sile iznosi 5417 kNm što je manji iznos od momenta otpora koji iznosi 5949 kNm stoga je dokazana stabilnost lukobrana na prevrtanje oko točke A na temeljnom nasipu.

Na sljedećoj slici prikazane su sile i točka A oko koje se provodi proračun prevrtanja.



Slika 19. Sile na točku A (proračun stabilnosti na prevrtanje – presjek 23)

Destabilizirajuća sila (E_d) po proračunu Takahashi-a (presjek 24) uz značajnu valnu visinu 100-godišnjeg povratnog perioda od 5,54 m, računa se po jednadžbi:

$$E_d = U_{ST} * z * \gamma(\text{stalno, destabilizirajuće}) + \gamma(\text{promjenjivo, destabilizirajuće}) * (F_{uzgon} * z + F_{uk} * z + F_{poler} * z) \quad (\text{Jednadžba 12})$$

Gdje je:

U_{st} [kN] – stalni uzgon i iznosi 672 kN (Tablica 9)

z [m] – krak sile

γ (stalno, destabilizirajuće) – parcijalni koeficijent sigurnosti za proračun stabilnosti na prevrtanje (Tablica 17)

γ (promjenjivo, destabilizirajuće) – parcijalni koeficijent sigurnosti za proračun stabilnosti na prevrtanje (Tablica 17)

F_{uzgon} [kN] – sila uzgona (Tablica 2)

F_{uk} [kN] – ukupna sila vala koja djeluje na konstrukciju i iznosi 519 kN (Tablica 2)

F_{poler} [kN] – sila djelovanja broda na poler (Tablica 5)

Stabilizirajuće sile (R_d) po proračunu Takahashi-a (presjek 24) uz značajnu valnu visinu 100-godišnjeg povratnog perioda od 5,54 m, računa se po jednadžbi:

$$R_d = G \cdot z \cdot \gamma(\text{stalno, povoljno}) + G_p \cdot \gamma(\text{promjenjivo, povoljno}) \cdot z \quad (\text{Jednadžba 13})$$

Gdje je:

G [kN/m'] - vlastita težina lukobrana i iznosi 1888 kN/m' (Tablica 9)

z [m] – krak sile

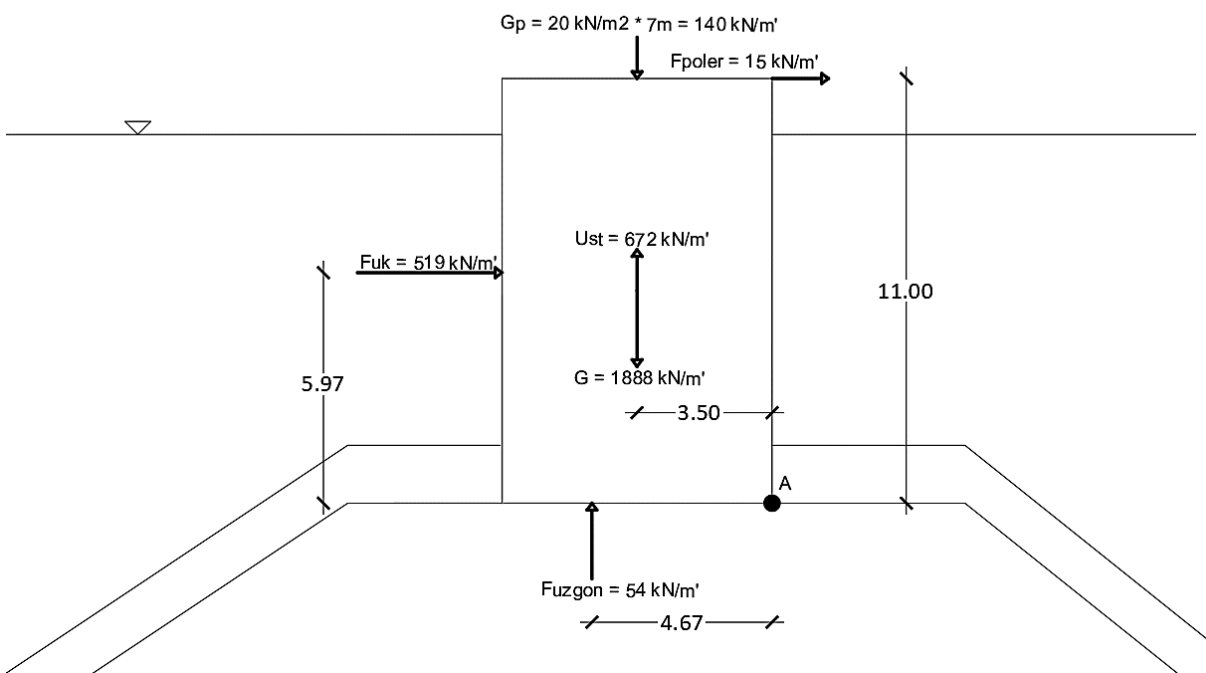
γ (stalno, povoljno) – parcijalni koeficijent sigurnosti za proračun stabilnosti na prevrtanje (Tablica 17)

γ (promjenjivo, povoljno) – parcijalni koeficijent sigurnosti za proračun stabilnosti na prevrtanje (Tablica 17)

G_p [kN/m'] – prometno opterećenje i iznosi 140 kN/m'

U konačnici, destabilizirajući moment sile iznosi 7395 kNm što je veći iznos od momenta otpora koji iznosi 5949 kNm stoga je dokazana nestabilnost lukobrana na prevrtanje oko točke A na temeljnom nasipu.

Na sljedećoj slici prikazane su sile i točka A oko koje se provodi proračun prevrtanja.



Slika 20. Sile na točku A (proračun stabilnosti na prevrtanje – presjek 24)

4.3 Potresne situacije

4.3.1 Klizanje

U proračun stabilnosti na klizanje u potresnoj situaciji nisu uvrštena opterećenja od valova i prometa zbog male vjerojatnosti istovremene pojave tih opterećenja. Izračun stabilizirajuće sile (sila otpora klizanju) prikazan je u tablici 16 te se vidi da je iznosa 412 kN.

Destabilizirajuća sila (E_d) računa se po jednadžbi:

$$E_d = \gamma(\text{promjenjivo, nepovoljno}) * (F_{uz} + G_{HE} + 2\Delta U_E) \quad (\text{Jednadžba 14})$$

Gdje je:

γ (promjenjivo, nepovoljno) – parcijalni faktor sigurnosti za proračun stabilnosti na klizanje (Tablica 15)

F_{uz} [kN] – sila uzgona koja djeluje na konstrukciju i iznosi 54 kN (Tablica 1)

G_{HE} [kN/m'] – dodatno horizontalno opterećenje od inercije zida uslijed potresa (Tablica 7)

ΔU_E [kN/m'] – dodatno horizontalno opterećenje od vode uslijed potresa (Tablica 8)

U konačnici, destabilizirajuća sila iznosi 316,7 kN što je manji iznos od sile otpora klizanju stoga je dokazana stabilnost lukobrana na klizanje po temeljnom nasipu za značajnu valnu visinu 100-godišnjeg povratnog perioda iznosa 5,54 m.

4.3.2 Prevrtnanje

Destabilizirajuća sila (E_d) uz značajnu valnu visinu 100-godišnjeg povratnog perioda od 5,54 m, računa se po jednadžbi:

$$E_d = U_{ST}\gamma z + \gamma(G_{HEZ} + 2\Delta U_E * 0,4 * H * F_{poler} * z) \quad (\text{Jednadžba 15})$$

Gdje je:

U_{st} [kN] - stalni uzgon i iznosi 672 kN (Tablica 9)

z [m] – krak sile

γ (stalno, destabilizirajuće) – parcijalni koeficijent sigurnosti za proračun stabilnosti na prevrtanje (Tablica 17)

γ (promjenjivo, destabilizirajuće) – parcijalni koeficijent sigurnosti za proračun stabilnosti na prevrtanje (Tablica 17)

G_{HE} [kN/m'] – dodatno horizontalno opterećenje od inercije zida uslijed potresa (Tablica 7)

ΔU_E [kN/m'] – dodatno horizontalno opterećenje od vode uslijed potresa (Tablica 8)

H [m] – dubina vode do dna zida (Tablica 8)

F_{poler} [kN] – sila djelovanja broda na poler (Tablica 5)

Stabilizirajuća sila (R_d) uz značajnu valnu visinu 100-godišnjeg povratnog perioda od 5,54 m, računa se po jednadžbi:

$$R_d = G\gamma z + G_p\gamma z \quad (\text{Jednadžba 16})$$

Gdje je:

G [kN/m'] - vlastita težina lukobrana i iznosi 1888 kN/m' (Tablica 9)

z [m] – krak sile

γ (stalno, povoljno) – parcijalni koeficijent sigurnosti za proračun stabilnosti na prevrtanje (Tablica 17)

γ (promjenjivo, povoljno) – parcijalni koeficijent sigurnosti za proračun stabilnosti na prevrtanje (Tablica 17)

G_p [kN/m'] – prometno opterećenje i iznosi 140 kN/m'

U konačnici, destabilizirajući moment sile iznosi 3992 kNm što je manji iznos od momenta otpora koji iznosi 5949 kNm stoga je dokazana stabilnost lukobrana na prevrtanje oko točke A na temeljnom nasipu.

4.4 Mjerodavne valne visine – proračun unazad

Destabilizirajuće sile po Goda-inom proračunu uz značajnu valnu visinu 100-godišnjeg povratnog perioda od 4,97 m, iznose $E_d = 411,7$ kN, što je manji iznos od sile otpora klizanju stoga je tim iznosom dokazana (granična) stabilnost lukobrana na klizanje po temeljnom nasipu.

Destabilizirajuće sile po proračunu Takahashi-a uz značajnu valnu visinu 100-godišnjeg povratnog perioda od 3,15 m, iznose $E_d = 410,4$ kN, što je manji iznos od sile otpora klizanju stoga je tim iznosom dokazana (granična) stabilnost lukobrana na klizanje po temeljnom nasipu.

5 PRORAČUN TEŽINE OBLOGE TEMELJNOG NASIPA

Težina stabilnih blokova primarne obloge "A" proračunava se prema Hudsonovoj formuli (Jednadžba 17). Izvedena je temeljem ravnoteže obložnog bloka na pokosu izloženog statičkim i dinamičkim silama: vlastita težina, uzgon, hidrodinamički uzgon, sila otpora bloka u struji silaznog vala, inercijalna sila, sila trenja na pokosu, reakcija podloge i sila od strujanja mora u jezgri lukobrana. Težina blokova "A" označava se kod uniformne obloge od umjetnih betonskih blokova s G_A . Kod kamene obloge (kamenometne, jer se kamen ne istresa nego se "polaže" s pažnjom) koja ne može biti uniformna t.j. može varirati u težini $\pm 25\%$, izračunava se težina 50%-tnog bloka $G_A^{50\%}$. To predstavlja težinu bloka 50%-tne zastupljenosti na granulometrijskoj krivulji ugrađenih blokova. Raspon mase ugrađenih kamenih blokova u odnosu na proračunatu veličinu $G_A^{50\%}$ je: $G_{A,\min} = 0,75 G_A^{50\%}$ i $G_{A,\max} = 1,25 G_A^{50\%}$. Taj raspon gradacije vrijedi kako za trup, tako i za glavu lukobrana. Hudsonova formula za stabilnost obloge u valnoj klimi reprezentiranoj projektnom valnom visinom H_{proj} računa se prema donjem izrazu [5,6].

$$G_A = \frac{\rho_{OBL} g H_{PROJ}^3}{K_D \left(\frac{\rho_{OBL}}{\rho_m} - 1 \right)^3 \cdot \cot \alpha} \quad (\text{Jednadžba 17})$$

gdje je:

G_A [N] - težina bloka primarne obloge

$\rho_m = 1026$ [kg/m³] gustoća mase mora

ρ_{obl} [kg/m³] gustoća mase materijala obloge: kamen vapnenac 2600 [kg/m³], beton 2400 [kg/m³]

$K_D \equiv K_{D=0}$ eksperimentalni koeficijent obloge za 0 do 5%-tno oštećenje ovisan o tipu obložnih blokova

H_{proj} [m] = $H_{1/10}^{100god} = 1,27 H_s^{100god}$

α [°] - kut nagiba morskog pokosa prema horizontali. Ovisi o raspoloživoj veličini blokova za oblogu. Općenito se ne ide ispod nagiba 1:1,5.

Eksperimentalni koeficijenti obloge $K_D \equiv K_{D=0}$, iz gornje Hudsonove formule za proračun težine bloka $G_A^{50\%}$ stabilne uskograduirane prirodne kamenometne primarne obloge na vanjskom pokosu nasipnog nepreljevnog lukobrana, uz 0 do 5%-tno oštećenje dani su u (Tablica 18). Gradacija je tada od $0,75 G_A^{50\%}$ do $1,25 G_A^{50\%}$, a vrijedi kako za trup, tako i za glavu lukobrana. U tablici su dani i koeficijenti obloge K_D za tipove umjetnih betonskih blokova koja služi za proračun težine bloka G_A primarne uniformne umjetne betonske obloge.

Prilikom proračuna granulacije primarne obloge za nelomljene valove je iz (Tablica 18) koeficijent K_D uzet s vrijednošću 7. Za tip vanjske obloge odabrana je kamena obloga (školjera) (eng. angular rubble), za broj slojeva odabrana su 2 sloja, a tip slaganja je pažljivo slaganje (eng. carefully placed).

Tablica 18. Eksperimentalni koeficijent obloge $K_D \equiv K_{D=0}$ za proračun težine bloka G_A stabilne uniformne ili uskograduirane primarne obloge prema Hudsonovoj formuli nepreljevnih nasipnih lukobrana po kriteriju da nema oštećenja [5]

Type of outer covering elements	Number of layers	Type of placing	Breakwater side $K_D^{1)}$		Breakwater end K_D		Slope
			Breaking waves ⁵⁾	Non-breaking waves ⁵⁾	Breaking waves	Non-breaking waves	
Smooth, rounded racks	2	random	1.2	2.4	1.1	1.9	1 : 1.5 bis 1 : 3
	3	random	1.6	3.2	1.4	2.3	1 : 1.5 bis 1 : 3
Angular rubble	2	random	2.0	4.0	1.9	3.2	1 : 1.5
	3	random	2.2	4.5	1.6	2.8	1 : 2
	2	carefully placed ²⁾	5.8	7.0	1.3	2.3	1 : 3
					2.1	4.2	1 : 1.5 bis 1 : 3
					5.3	6.4	1 : 1.5 bis 1 : 3
Tetrapode	2	random	7.0	8.0	5.0	6.0	1 : 1.5
					4.5	5.5	1 : 2
					3.5	4.0	1 : 3
Antifer Block	2	random	8.0	–	–	–	1 : 2
Accropode	1		12.0	15.0	9.5	11.5	bis 1 : 1.33
Coreloc	1		16.0	16.0	13.0	13.0	bis 1 : 1.33
Tribar	2	random	9.0	10.0	8.3	9.0	1 : 1.5
					7.8	8.5	1 : 2
					6.0	6.5	1 : 3
Tribar	1	uniformly placed	12.0	15.0	7.5	9.5	1 : 1.5 bis 1 : 3
Dolos	2	random	15.8 ³⁾	31.8 ³⁾	8.0	16.0	1 : 2 ⁴⁾
					7.0	14.0	1 : 3

1) For slope of 1 : 1.5 to 1 : 5.
2) Longitudinal axis of rocks perpendicular to the surface.
3) K_D values confirmed experimentally only for slope 1 : 2. If requirements are higher (destruction < 2%), the K_D values must be halved.
4) Slopes steeper than 1 : 2 are not recommended.
5) Breaking waves occur more often when still water depth in front of the breakwater decreases the wave height.

Debljina sloja primarne obloge ne može biti manja od 2 elementa u sloju, a izračunava se kao:

$$t = n \cdot k_{\Delta}^3 \sqrt[3]{\frac{G_A}{\rho_{obl} \cdot g}} = n \cdot k_{\Delta}^3 \sqrt[3]{\frac{G_A}{\gamma_{obl}}} \quad (\text{Jednadžba 18})$$

gdje je:

t [m] debljina sloja primarne obloge

n broj blokova u sloju primarne obloge (uglavnom $n=2$)

k_{Δ} koeficijent sloja prema (Tablica 19)

G_A [N] težina bloka primarne obloge

ρ_{obl} [kg/m³] gustoća mase materijala obloge: vapnenac 2600 [kg/m³], beton 2400 [kg/m³]

γ_{obl} [N/m³] zapreminska težina materijala obloge: vapnenac 26 [kN/m³], beton 24 [kN/m³]

Koeficijent sloja odabran je prema (Tablica 19). Kao tip obloge odabran je kameni materijal (eng. Quarrystone), broj slojeva je opet 2, slaganje je nasumično te koeficijent sloja iznosi 1,00 s poroznošću od 37%.

Tablica 19. Koeficijenti sloja k_{Δ} i poroziteti p [%] raznih primarnih obloga [5]

Armor Unit	n	Placement	Layer Coefficient k_{Δ}	Porosity (P) %
Quarrystone (smooth) ¹	2	Random	1.02	38
Quarrystone (rough) ²	2	Random	1.00	37
Quarrystone (rough) ²	>3	Random	1.00	40
Quarrystone (parallepiped) ⁶	2	Special	--	27
Cube (modified) ¹	2	Random	1.10	47
Tetrapod ¹	2	Random	1.04	50
Quadripod ¹	2	Random	0.95	49
Hexipod ¹	2	Random	1.15	47
Tribar ¹	2	Random	1.02	54
Dolos ⁴	2	Random	0.94	56
Toskane ⁵	2	Random	1.03	52
Tribar ¹	1	Uniform	1.13	47
Quarrystone ⁷	Graded	Random	--	37

¹ Hudson (1974).

² Carver (1983).

³ Hudson, (1961a).

⁴ Carver and Davidson (1977).

⁵ Carver (1978).

⁶ Layer thickness is twice the average long dimension of the parallelepiped stones. Porosity is estimated from tests on one layer of uniformly placed modified cubes (Hudson, 1974).

⁷ The minimum layer thickness should be twice the cubic dimension of the W_{50} riprap. Check to determine that the graded layer thickness is ≥ 1.25 the cubic dimension of the W_{max} riprap (see eqs. 7-123 and 7-124 below).

Proračun za presjek 23

Za presjek 23, parametri korišteni u proračunu su prikazani u tablici 20.

Tablica 20. Parametri za izračun težine obloge (presjek 23)

H_s^{100g}	3	m
ρ_{obl}	2600	kg/m ³
K_D	7	
H_{proj}	3.8	m
α	0.59341	rad

Dobiveni iznosi težina blokova prikazani su u tablici 21.

Tablica 21. Težine obloge pokosa nasipa u presjeku 23

G_A [kg]	3838	3.8	[t]
G_B [kg]	1919	1.9	[t]
G_C [kg]	384	0.4	[t]
G_D [kg]	19	0.0	[t]

Proračun za presjek 24

Za presjek 24, parametri korišteni u proračunu su prikazani u tablici 22.

Tablica 22. Parametri za izračun težine obloge (presjek 24)

H_s^{100g}	3.00	m
ρ_{obl}	2600	kg/m ³
K_D	7	
H_{proj}	3.8	m
α	0.3142	rad

Dobiveni iznosi težina blokova prikazani su u tablici 23.

Tablica 23. Težine obloge pokosa nasipa u presjeku 24

G_A [kg]	1849	1.8	[t]
G_B [kg]	924	0.9	[t]
G_C [kg]	185	0.2	[t]
G_D [kg]	9	0.0	[t]

6 TEHNIČKI OPIS

Rekonstrukcija zida lukobrana Pulske luke predviđena je na osnovi analize stanja stabilnosti lukobrana, novog vertikalnog zida i pokosa te ostalih poznatih činjenica. Rekonstrukcija zida lukobrana Pula obuhvaća spajanje dva postojeća kraka zida lukobrana od stacionaže od 0+983,00 do 1+128,75, u ukupnoj dužini 145,75 m, čime će se formirati jedinstveni puni zid lukobrana. Događeni dio zida imat će jednaku visinu kao i dva postojeća kraka zida. Dužina dograđenog dijela zida iznosi 145,75 metara, a širina krune zida 7,0 metara. Zid je visine 9,5 metara mjereno od nasipnog dijela čime je usklađen s visinom postojećih zidova iz projekta sanacije - rekonstrukcije.

Nasipni dio lukobrana generalno nema veća vidljiva oštećenja u vidu odrona (proklizavanja), osim manjih lokalnih oštećenja nastalih antropogenom aktivnošću (vađenje prstaca). Takva oštećenja su zanemariva s aspekta sanacije i stabilnosti. Vertikalni zid od korijena do glave lukobrana je u podvodnom dijelu sačuvan i bez većih oštećenja. Na kruni zida (nadmorski dio) nema većih poprečnih pomaka, ali je kvalitativno stanje krune raznoliko gledajući uzdužno i poprečno. Slabija površinska oštećenja vidljiva su na korijenu lukobrana, dok se potpuna derutnost i razrušenost vanjskih rubova i betonskih slojeva uočavaju prema glavi lukobrana. Zabilježena su oštećenja krune u razini i ispod razine mora na jednom dijelu lukobrana.

Predviđeni radovi uključuju: djelomičan iskop i uređenje podloge postojećeg nasipa za postavu temeljnog kamenometa, postavu temeljnog kamenometa i završnog izravnavajućeg sloja, betoniranje betonskih blokova (razred čvrstoće C35/45, razred izloženosti XS3) „u suho“ (transport, predmontaža i montaža s plovnog objekta), dimenzije blokova: 7,0 x 3,5 x 3,2 m, betoniranje „u moru“ elemenata za monolitizaciju zida - „stupovi“ za monolitizaciju zida (razred čvrstoće C35/45, razred izloženosti XS3, armature B500A), izradu/uređenje bermi uz lica zida, betoniranje krune zida „u suho“.

Predmetnim zahvatom nije predviđena ugradnja ikakvih infrastrukturnih instalacija. Ipak, unutar „krune“ zida postaviti će se PVC cijevi ili slične cijevi za potrebe eventualnih budućih potreba za razvodom određenih instalacija. Ovim projektom se ne planiraju instalacije, već isključivo postava cijevi za buduće potrebe.

Ovim radom se zaključuje potreba laboratorijskog ispitivanja opterećenja konstrukcije s ciljem utvrđivanja vjerodostojnih opterećenja i oblikovanje pokosa temeljnog nasipa s morske strane s ciljem smanjenja vjerojatnosti pojavljivanja impulsnog opterećenja od valova.

7 DOKAZNICA MJERA

Tablica 24. Dokaznica mjera

DOKAZNICA MJERA					
redni broj	OPIS STAVKE	mjerna jedinica	količina	jedinična cijena	UKUPNO
1	Posteljica - izravnavajući sloj, šljunak	m ³	524,70		
2	Šuplji betonski blokovi	m ³	1111,84		
3	AB ispuna šupljih betonskih blokova	m ³	1948,85		
4	AB kruna lukobrana	m ³	1442,93		
5	Lijeva berma, težina kamene obloge = 3,5-4,0 t	m ³	1166,00		
6	Desna berma, težina kamene obloge = 2,0-3,0 t	m ³	1737,34		
7	Lijevi pokos, težina kamene obloge = 2,0-3,0 t	m ³	3643,75		
8	Lijevi pokos, težina kamene obloge = 50-150 kg	m ³	1655,72		
9	Lijevi pokos, težina kamene obloge = 250-500 kg	m ³	27812,02		
10	Desni pokos, težina kamene obloge = 250-500 kg	m ³	4640,68		

8 POPIS LITERATURE

- [1] Ministarstvo gospodarstva i održivog razvoja, Dokumenti: Ocjena o potrebi procjene utjecaja na okoliš: Elaborat lukobran Pula. *Ministarstvo gospodarstva i održivog razvoja*. Dostupno: https://mingor.gov.hr/UserDocsImages//UPRAVA-ZA-PROCJENU-UTJECAJA-NA-OKOLIS-ODRZIVO-GOSPODARENJE/OTPADOM/Opuo/OPUO_2023//24_03_2023_Elaborat_lukobran_Pula.pdf [Pristupljeno: 04.07.2023.]
- [2] Geoportal DGU. *Geoportal DGU*. Dostupno: <https://geoportal.dgu.hr/> [Pristupljeno: 04.05.2023.]
- [3] Carević D., Pršić M. *Pomorske građevine, dio 2*. Zagreb: web skripta, Sveučilište u Zagrebu, Građevinski fakultet; 2021.
- [4] Prirodoslovno-matematički fakultet Sveučilišta u Zagrebu, Geofizički odsjek, Karte potresnih područja Republike Hrvatske. *Prirodoslovno-matematički fakultet Sveučilišta u Zagrebu*. Dostupno: <http://seizkarta.gfz.hr/hazmap/karta.php> [Pristupljeno: 04.07.2023.]
- [5] Carević D., Pršić M. *Pomorske građevine, dio 3*. Zagreb: web skripta, Sveučilište u Zagrebu, Građevinski fakultet; 2022.
- [6] Troskot N. Analiza veličine kamene obloge pomorskih građevina [Diplomski rad]. Zagreb: Sveučilište u Zagrebu, Građevinski fakultet; 2022 [Pristupljeno 01.07.2023.] Dostupno: <https://urn.nsk.hr/urn:nbn:hr:237:817720>
- [7] Metocean on demand, Main. *Metocean on demand*. Dostupno: <https://www.metocean-on-demand.com/#/main> [Pristupljeno: 04.07.2023.]

POPIS SLIKA

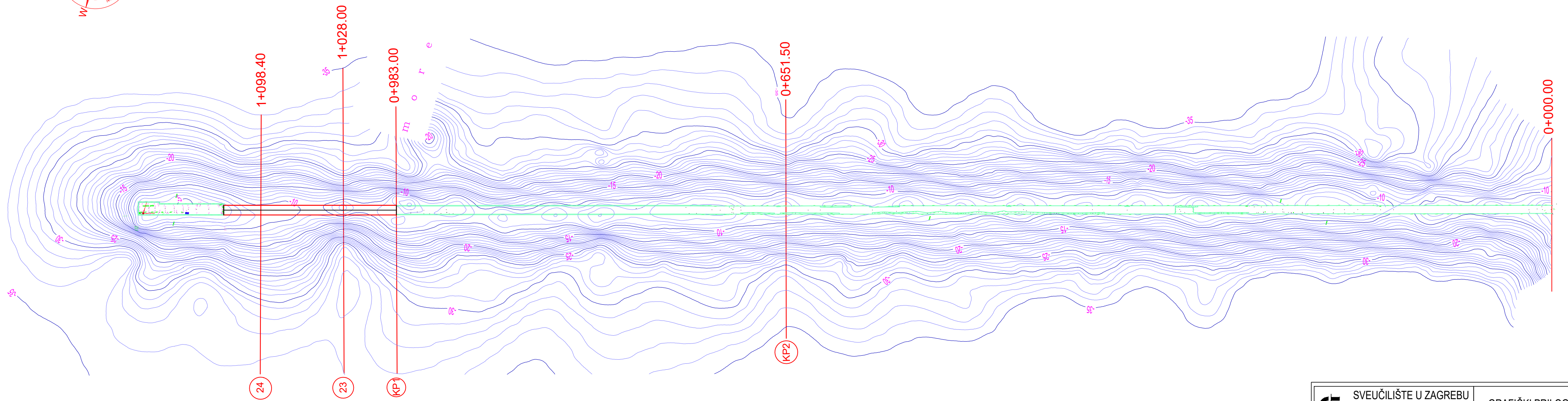
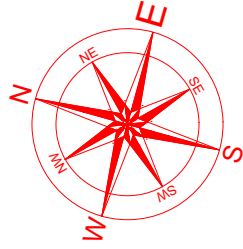
Slika 1. Lukobran Pula i akvatorij luke Pula u 3D prikazu [2]	1
Slika 2. Lukobran Pula u 2D prikazu s detaljem nedostajućeg dijela [2]	2
Slika 3. Oštećena dionica lukobrana Pula [2]	3
Slika 4. Definijska skica za proračun dinamičkog tlaka vala na vertikalni zid po Godi [3]	6
Slika 5. Sile od dinamičkih tlakova – Goda, Presjek 23	8
Slika 6. Dijagram odnosa između kuta nailaska vala na konstrukciju i veličine sile na konstrukciju (Goda)	8
Slika 7. Definijska skica za proračun dinamičkog tlaka vala na vertikalni zid po Takahashi-u [3]	9
Slika 8. Sile od dinamičkih tlakova – Takahashi, Presjek 24	11
Slika 9. Dijagram odnosa između kuta nailaska vala na konstrukciju i veličine sile na konstrukciju (Takahashi)	11
Slika 10. Definijska skica za proračun dinamičkog tlaka vala na vertikalni zid po Minikin-u [3]	13
Slika 11. Sile od dinamičkih tlakova – Minikin, Presjek 24	14
Slika 12. Tlocrt motorne jahte uz lukobran	15
Slika 13. Presjek motorne jahte sa profilom brzine vjetra	16
Slika 14. Prometno opterećenje	17
Slika 15. Potresna karta Hrvatske [4]	18
Slika 16. Lokacija na kojoj su očitavane vrijednosti za potrebe dugoročne prognoze značajnih valnih visina [7]	20
Slika 17. Empirijska distribucija vjerojatnosti (Hs) i na nju prilagođena teorijska funkcija distribucije metodom najmanjih kvadrata	22
Slika 18. Režimi horizontalnih ukupnih valnih sila na vertikalni nepropusni zid kod normalnog nailaska vala [3]	25
Slika 19. Sile na točku A (proračun stabilnosti na prevrtanje – presjek 23)	31
Slika 20. Sile na točku A (proračun stabilnosti na prevrtanje – presjek 24)	33


POPIS TABLICA

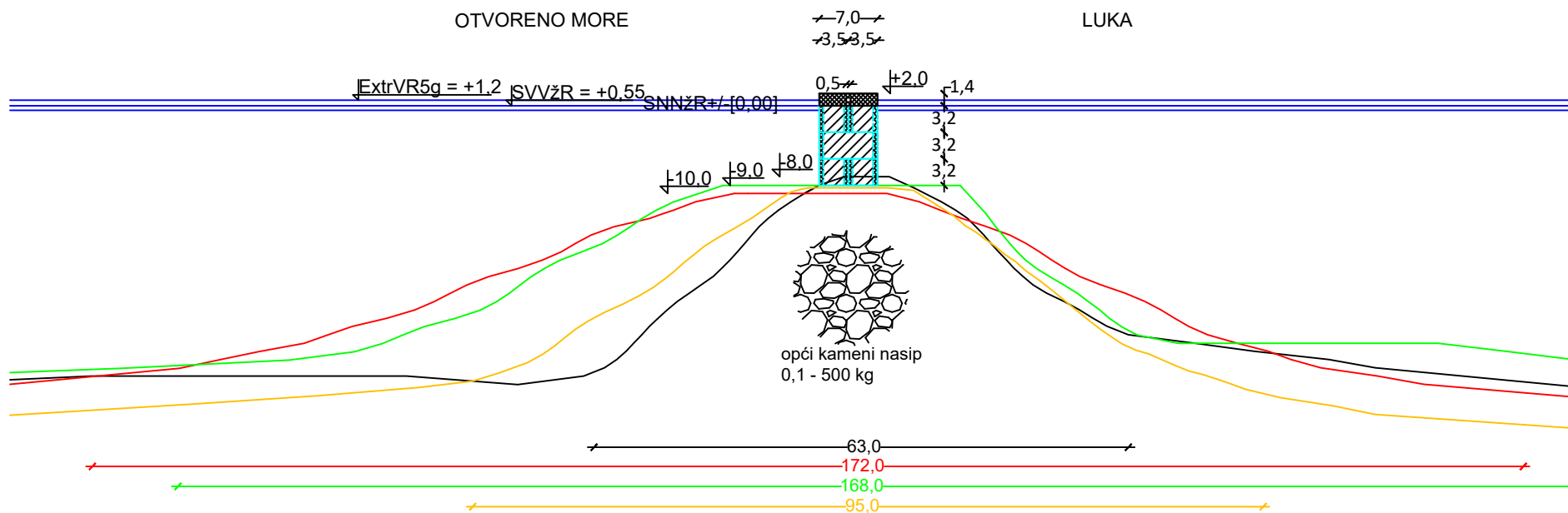
Tablica 1. Sila tlaka parcijalno reflektiranog vala na vertikalni nepropusni zid – Goda, Presjek 23	7
Tablica 2. Sile tlaka lomljenog vala na licu zida bez zarobljenog mjehura – Takahashi, Presjek 24	10
Tablica 3. Sila tlaka vala lomljenog na licu zida sa zarobljenim mjehurom zraka – Minikin, Presjek 24	14
Tablica 4. Koeficijenti otpora	16
Tablica 5. Proračun djelovanja broda na lukobran	17
Tablica 6. Proračun potresnog opterećenja	18
Tablica 7. Proračun dodatnog horizontalnog opterećenja od inercije zida uslijed potresa	18
Tablica 8. Proračun dodatnog horizontalnog opterećenja od vode uslijed potresa	19
Tablica 9. Stalna opterećenja	19
Tablica 10. Uređeni uzorak značajnih valnih visina iz 43 – godišnjeg opažanja s empirijskom raspodjelom vjerojatnosti	21
Tablica 11. Prikaz rezultata značajnih valnih visina različitih povratnih perioda	22
Tablica 12. Usporedni prikaz pristupa proračuna stabilnosti po kojima je točno izvesti projekt	26
	45

Tablica 13. Prikaz pristupa proračunu stabilnosti za presjek KP1 _____	27
Tablica 14. Prikaz pristupa proračunu stabilnosti za presjek KP2 _____	27
Tablica 15. Parcijalni koeficijenti sigurnosti za proračun stabilnosti na klizanje [5] _____	28
Tablica 16. Proračun sile otpora klizanju _____	28
Tablica 17. Parcijalni koeficijenti sigurnosti za proračun stabilnosti na prevrtanje [5] _____	30
Tablica 18. Eksperimentalni koeficijent obloge $K_D \equiv K_{D=0}$ za proračun težine bloka G_A stabilne uniformne ili uskograduirane primarne obloge prema Hudsonovoj formuli nepreljevni nasipnih lukobrana po kriteriju da nema oštećenja [5] _____	38
Tablica 19. Koeficijenti sloja k_A i poroziteti $p[\%]$ raznih primarnih obloga [5] _____	39
Tablica 20. Parametri za izračun težine obloge (presjek 23) _____	40
Tablica 21. Težine obloge pokosa nasipa u presjeku 23 _____	40
Tablica 22. Parametri za izračun težine obloge (presjek 24) _____	40
Tablica 23. Težine obloge pokosa nasipa u presjeku 24 _____	40
Tablica 24. Dokaznica mjera _____	43

9 GRAFIČKI PRILOZI




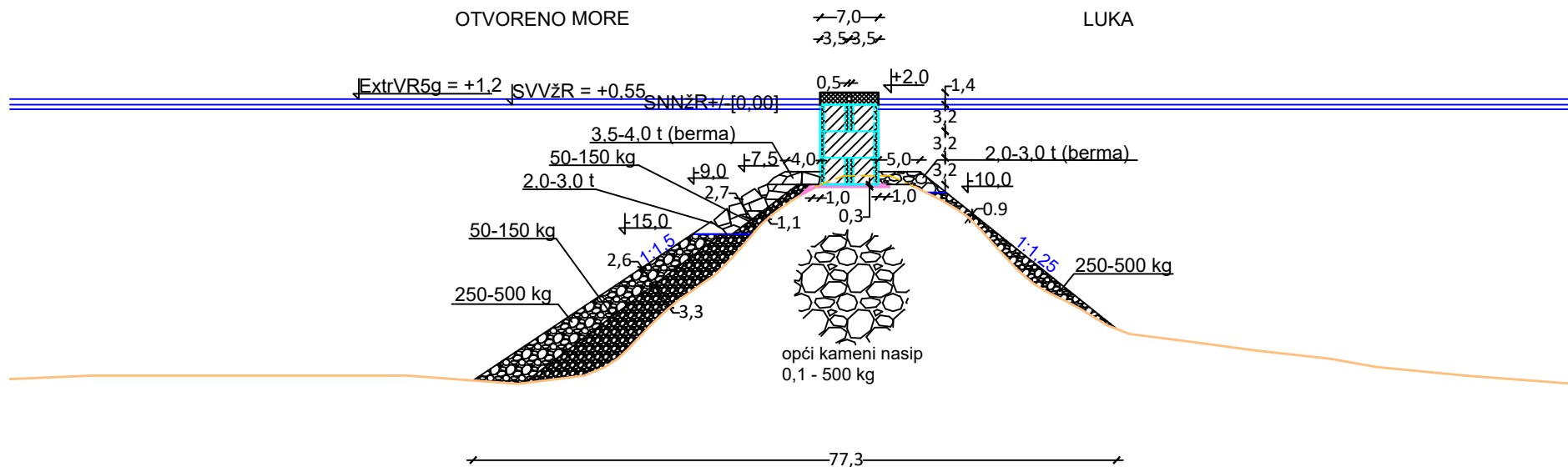
	SVEUČILIŠTE U ZAGREBU GRAĐEVINSKI FAKULTET Kačićeva 26, Zagreb	GRAFIČKI PRILOG 1
	Kolegij: DIPLOMSKI RAD	
Sadržaj nacрта: TLOCRTNI PRIKAZ LUKOBRANA PULA I ANALIZIRANIH PRESJEKA		
Mentor: izv.prof.dr.sc. DALIBOR CAREVIĆ		
Datum: 04.07.2023.		
Školska godina: 2022./2023.		
Študent: LUKA DRANDIĆ		




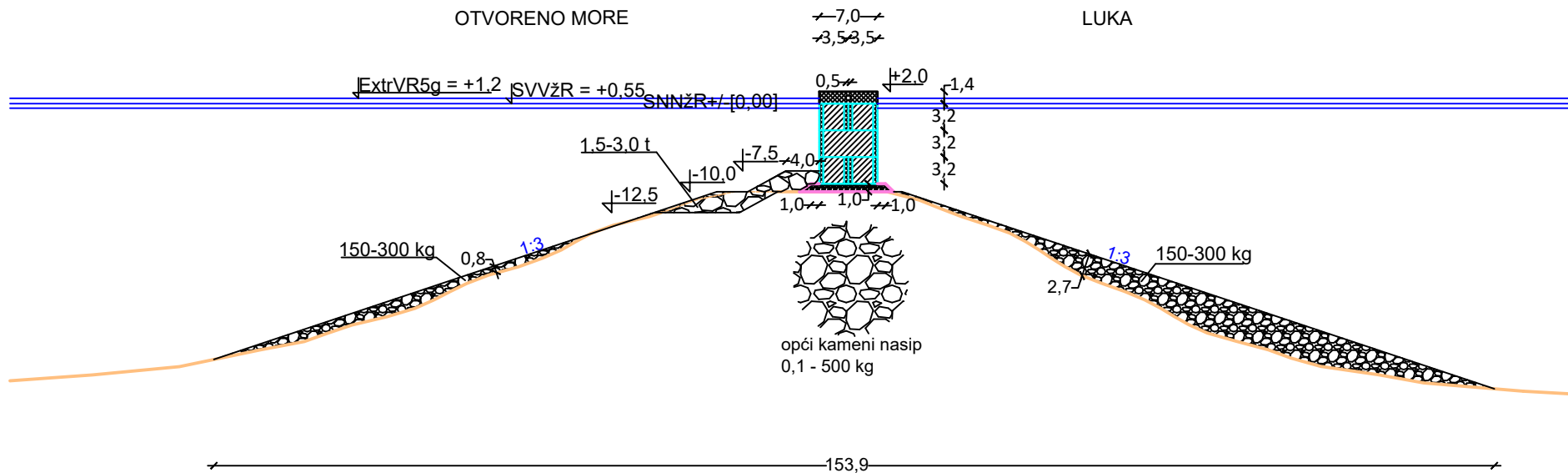
LEGENDA:

- Postojeće stanje (presjek 23)
- Postojeće stanje (presjek 24)
- Postojeće stanje (presjek KP1)
- Postojeće stanje (presjek KP2)
- Presjek lukobrana

 SVEUČILIŠTE U ZAGREBU GRAĐEVINSKI FAKULTET Kačićeva 26, Zagreb	GRAFIČKI PRILOG 2
	Kolegij: DIPLOMSKI RAD
Sadržaj nacrt: POSTOJEĆE STANJE PRESJEKA 23, 24, KP1 I KP2	
Mentor: izv.prof.dr.sc. DALIBOR CAREVIĆ	
Datum: 04.07.2023.	
Školska godina: 2022./2023.	
Student: LUKA DRANDIĆ	

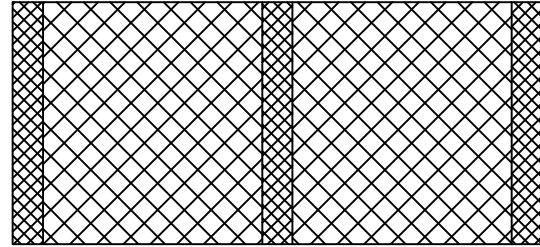


 SVEUČILIŠTE U ZAGREBU GRAĐEVINSKI FAKULTET Kačićeva 26, Zagreb	GRAFIČKI PRILOG 4
	Kolegij: DIPLOMSKI RAD
Sadržaj nacрта: POSTOJEĆE I PROJEKTNOSTANJE PRESJEKA 23	
Mentor: izv.prof.dr.sc. DALIBOR CAREVIĆ	
Datum: 04.07.2023.	
Školska godina: 2022./2023.	
Student: LUKA DRANDIĆ	

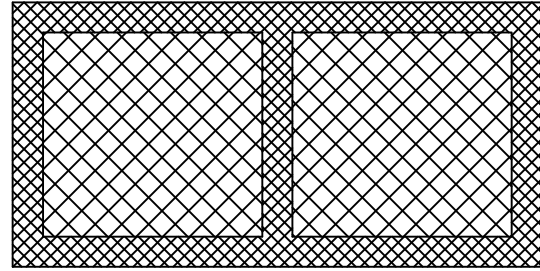


 SVEUČILIŠTE U ZAGREBU GRAĐEVINSKI FAKULTET Kačićeva 26, Zagreb	GRAFIČKI PRILOG 5
	Kolegij: DIPLOMSKI RAD
Sadržaj nacрта: POSTOJEĆE I PROJEKTNOSTANJE PRESJEKA 24	
Mentor: izv.prof.dr.sc. DALIBOR CAREVIĆ	
Datum: 04.07.2023.	
Školska godina: 2022./2023.	
Student: LUKA DRANDIĆ	

BETON C35/45




3.2



0.4
2.7
0.4
3.5

0.4 2.9 0.4 2.9 0.4
7.0

	SVEUČILIŠTE U ZAGREBU GRAĐEVINSKI FAKULTET Kačićeva 26, Zagreb	GRAFIČKI PRILOG 6
	Kolegij: DIPLOMSKI RAD	
Sadržaj nacрта: ŠUPLJI BETONSKI BLOK S AB ISPUNOM C35/45		
Mentor: izv.prof.dr.sc. DALIBOR CAREVIĆ		
Datum: 04.07.2023.		
Školska godina: 2022./2023.		
Student: LUKA DRANDIĆ		