

Središte posmika otvorenih poprečnih presjeka

Primorac, Petar

Undergraduate thesis / Završni rad

2023

Degree Grantor / Ustanova koja je dodijelila akademski / stručni stupanj: **University of Zagreb, Faculty of Civil Engineering / Sveučilište u Zagrebu, Građevinski fakultet**

Permanent link / Trajna poveznica: <https://um.nsk.hr/um:nbn:hr:237:382583>

Rights / Prava: [In copyright](#)/[Zaštićeno autorskim pravom.](#)

Download date / Datum preuzimanja: **2024-08-11**

Repository / Repozitorij:

[Repository of the Faculty of Civil Engineering,
University of Zagreb](#)



SVEUČILIŠTE U ZAGREBU

GRAĐEVINSKI FAKULTET

PRIJEDIPLOMSKI STUDIJ

SREDIŠTE POSMIKA OTVORENIH POPREČNIH PRESJEKA

Završni rad

Petar Primorac

Zagreb, lipanj 2023.

SVEUČILIŠTE U ZAGREBU

GRAĐEVINSKI FAKULTET

PRIJEDIPLOMSKI STUDIJ

SREDIŠTE POSMIKA OTVORENIH POPREČNIH PRESJEKA

Završni rad

Petar Primorac

izv. prof. dr. sc. Ivan Duvnjak

Zagreb, lipanj 2023.

Mentor rada: izv. prof. dr. sc. Ivan Duvnjak

Završni rad obranjen je dana _____ na Građevinskom fakultetu
Sveučilišta u Zagrebu, pred povjerenstvom u sastavu:

1. _____
2. _____
3. _____

Ocjena rada: _____



OBRAZAC 2

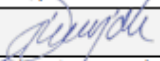
TEMA ZAVRŠNOG ISPITA

Ime i prezime studenta: **Petar Primorac**JMBAG: **0082061750**Završni ispit iz predmeta: **Otpornost materijala 1**

Naslov teme završnog ispita:	HR	Središte posmika otvorenih poprečnih presjeka
	ENG	Shear flow in open sections

Opis teme završnog ispita:

- Sadržaj,
- Sažetak rada i ključne riječi (na hrvatskom i engleskom jeziku),
- Općenito teorijske postavke o središtu posmika,
- Analiza položaja središta posmika za razne poprečne presjeke,
- Praktični primjeri središta posmika (pregled literature),
- Primjer proračuna takostijenih otvorenih presjeka pri savijanju,
- Zaključak,
- Popis literature.

Datum: **17.04.2023.**Komentor:
(Ime i prezime komentora)Mentor: **Ivan Duvnjak**
(Ime i prezime mentora)
(Potpis mentora)

ZAHVALA:

Zahvaljujem se mentoru izv.prof.dr.sc. Ivanu Duvnjaku na suradnji, strpljenju, konkretnim smjernicama i pomoći tijekom izrade ovog završnog rada.

Hvala ocu Ivanu, majci Jagodi i sestrama Mariti i Luciji na bezuvjetnoj podršci i pomoći.

Hvala Krešimiru, Zvonimiru i Jakovu na pomoći i svim divnim uspomenama.

SAŽETAK RADA:

Ovaj rad obrađuje posmik u otvorenim poprečnim presjecima, pružajući sveobuhvatnu analizu njegovih teorijskih osnova, metoda proračuna i praktičnih implikacija. U radu su dane osnovne pretpostavke kod posmika kod otvorenih tankostijenih presjeka, definiranjem i objašnjenjem tehnika izračuna. Matematičke korelacije i ilustracije podržavaju ove pretpostavke. Jednostavniji geometrijski oblici služe kao primjeri, vizualno demonstrirajući lokacije smicanja pomoću formula i vizualnih prikaza. U radu se zatim istražuje proračun središta posmika u simetričnim i nesimetričnim otvorenim presjecima. Numerički primjeri ilustriraju određivanje posmika u različitim presjecima, popraćeni grafičkim prikazima koji prikazuju odnos između udaljenosti središta posmika i proizvoljnog parametra poprečnog presjeka. Ovo istraživanje produbljuje razumijevanje ponašanja posmičnih strujanja u otvorenim presjecima, nudeći inženjerima i istraživačima teoretsko znanje, metodologiju izračuna i praktične primjene za analizu središta posmika.

Ključne riječi: središte posmika, tankostijeni presjek, otvoreni presjek, simetrija, nesimetrija

ABSTRACT:

This research paper investigates shear flow in open sections, providing a comprehensive analysis of its theoretical foundations, calculation methods, and practical implications. It begins by outlining the assumptions and characteristics of shear flow, by defining and explaining its calculation techniques. Mathematical correlations and illustrations support these assumptions. Simpler geometric figures serve as examples, visually demonstrating shear flow using formulas and visuals. The paper then explores shear flow calculations in both symmetrical and non-symmetrical open sections. Numerical examples illustrate the determination of shear flow in different sections, accompanied by graphical representations depicting the relationship between shear flow distance and an arbitrary parameter. This research deepens the understanding of shear flow behavior in open sections, offering engineers and researchers theoretical knowledge, calculation methodologies, and practical applications for shear flow analysis.

Key words: shear flow, thin cross-section, open cross-section, symmetric, non symmetric

SADRŽAJ RADA:

1. UVOD	1
2. OPĆI SLUČAJ SAVIJANJA RAVNOG ŠTAPA SILAMA	2
3. POSMIČNA NAPREZANJA.....	7
3.1. PRAVOKUTNI PRESJEK	7
3.2. TROKUTASKI PRESJEK	8
3.3. I PRESJEK.....	10
4. SREDIŠTE POSMIKA.....	13
5. SREDIŠTE POSMIKA OTVORENIH POPREČNIH PRESJEKA.....	15
5.1. SREDIŠTE POSMIKA SIMETRIČNIH POPREČNIH PRESJEKA.....	15
5.2. SREDIŠTE POSMIKA NESIMETRIČNIH POPREČNIH PRESJEKA	17
6. NUMERIČKI ZADATAK	22
6.1. ZADATAK 1.....	22
6.2. ZADATAK 2.....	25
6.3. ZADATAK 3.....	27
6.4. ZADATAK 4.....	30
7. GRAFIČKI PRIKAZI.....	33
8. ZAKLJUČAK.....	35
9. LITERATURA.....	36

1. UVOD

Otpornost materijala, znanost koja kao grana primijenjene mehanike predstavlja vezu između primjerice matematike i fizike sa konkretnim tehničkim disciplinama kao što su npr. metalne ili drvene konstrukcije, sa jako velikom važnosti u obrazovanju inženjera.

Otpornost materijala uglavnom se bavi problematikom čvrstoće, krutosti i stabilnosti pojedinih dijelova tehničkih konstrukcija od čvrstog deformabilnog materijala, odnosno njihovim dimenzioniranjem.

Čvrstoća konstrukcije predstavlja sposobnost prenošenja opterećenja bez pojave loma.

Krutost konstrukcije predstavlja otpornost konstrukcije na deformiranje (promjena oblika i volumena).

Stabilnost konstrukcije je sposobnost konstrukcije i njenih elemenata da pod zadanim opterećenjem zadrže prvotni oblik elastične ravnoteže

Kao osnova za razmatranje u teorijskoj mehanici uvodi se model krutog, nedeformabilnog tijela na kojemu se izvode principi statike i dinamike. Međutim zbog djelovanja raznih utjecaja sva se realna tijela deformiraju pa je potrebno naći vezu između vanjskih sila, oblika tijela i vrste materijala s naprezanjima i deformacijama tijela.

Prema tome, teorijska se, kao i eksperimentalna ispitivanja provode na modelu štapa izrađenog od homogenog, izotropnog i elastičnog materijala.

Homogenost je svojstvo tijela (materijala) da ima jednaku gustoću u svakoj točki (u svim dijelovima volumena)

Izotropija je svojstvo tijela (materijala) da u svim smjerovima ima jednaka fizikalna svojstva.

Elastičnost je svojstvo čvrstih tijela (materijala) da pod utjecajem vanjske sile mijenjaju svoj oblik ili volumen i da se, nakon prestanka njezinog djelovanja, vraćaju u prvotan oblik. Povezanost naprezanja i deformacije tijela opisuje Hookeov zakon.

2. OPĆI SLUČAJ SAVIJANJA RAVNOG ŠTAPA SILAMA

Opći slučaj savijanja ravnog štapa obradit ćemo na primjeru ravnog štapa konstantnog poprečnog presjeka s jednom osi simetrije, i silama koje djeluju okomito na uzdužnu os i leže u ravnini koja prolazi kroz os simetrije štapa, koja se još naziva glavna ravnina savijanja štapa, koja se u ovom slučaju poklapa sa ravninom opterećenja (sl. 2.1).

U bilo kojem presjeku štapa djeluju moment savijanja i poprečna sila, te zaključujemo da se javljaju normalna (σ_x) i posmična (τ_{xy}) naprezanja. Daljnjim integriranjem spomenutih naprezanja po površini dA dobivamo šest uvjeta ravnoteže:

$$\sum F_x = 0; \quad \int_A (\sigma_x) dA = 0 \quad (2.1)$$

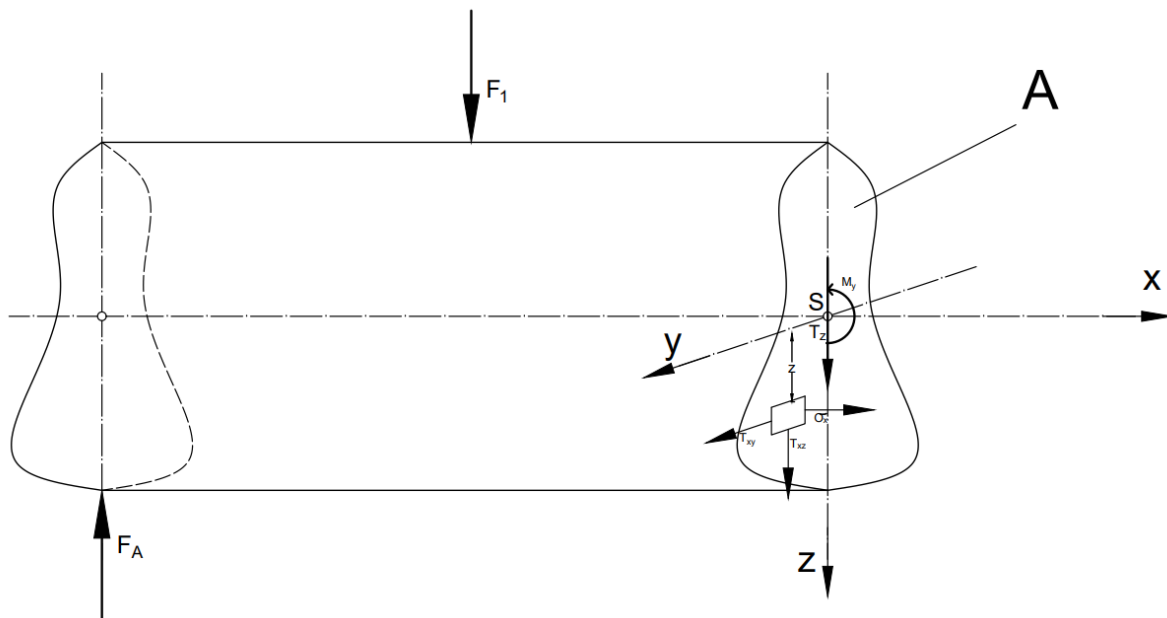
$$\sum F_y = 0; \quad \int_A (\tau_{xy}) dA = 0 \quad (2.2)$$

$$\sum F_z = 0; \quad \int_A (\tau_{xz}) dA = 0 \quad (2.3)$$

$$\sum M_x = 0; \quad \int_A (\tau_{xz}y - \tau_{xy}z) dA = 0 \quad (2.4)$$

$$\sum M_y = 0; \quad \int_A (\sigma_x z) dA = 0 \quad (2.5)$$

$$\sum M_z = 0; \quad \int_A (\sigma_x y) dA = 0 \quad (2.6)$$



Slika 2.1 Prikaz unutarnjeg stanja štapa kod savijanja silama

Budući da je z os simetrije, na osnovi uvjeta simetrije može se zaključiti da su ispunjeni svi uvjeti ravnoteže. Poprečni presjeci štapa koji se savija pod silama ne ostaju ravni, tj. vitopere se. Zakon o uzajamnosti posmičnih naprezanja to i dokazuje. Štap nije aksijalno opterećen, te

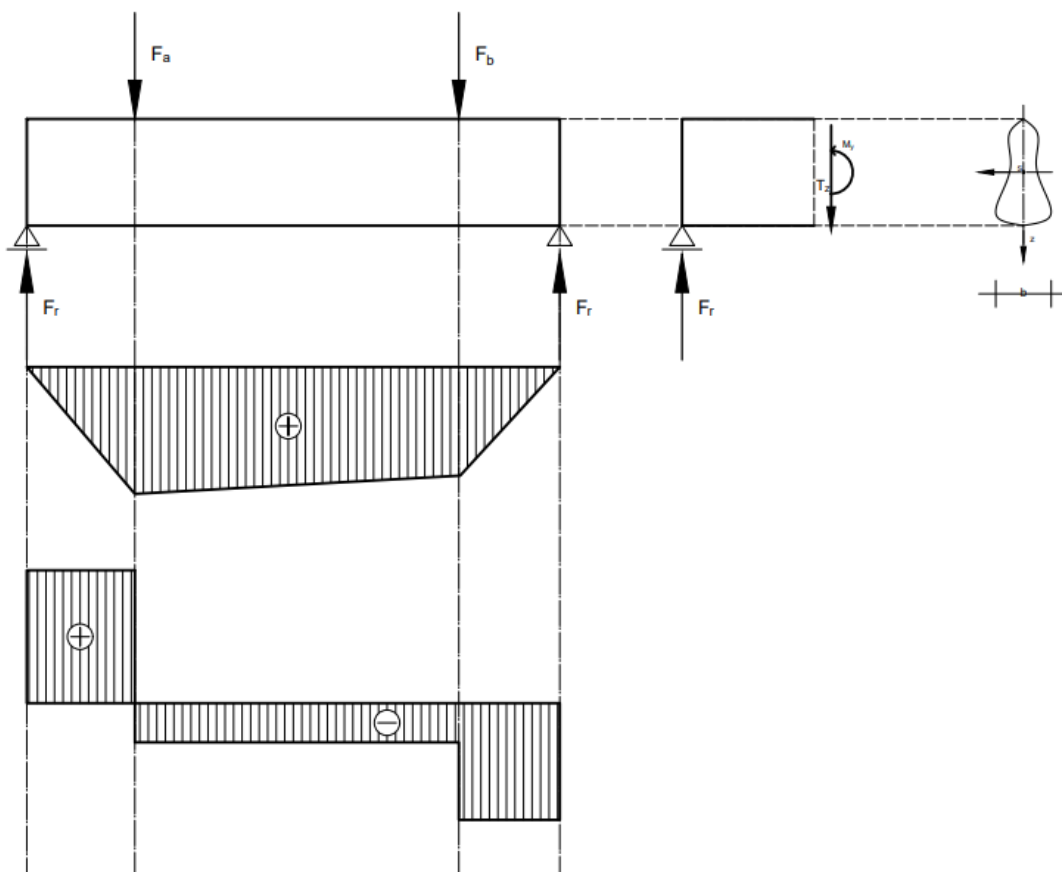
shodno tome slijedi da su posmična naprezanja τ_{xz} i τ_{zx} u krajnjim točkama poprečnog presjeka jednakog iznosa, a taj iznos je 0. Iz Hookevog zakona saznajemo da su posmične deformacije jednake 0. Na kraju zaključujemo da je raspodjela posmičnih naprezanja, a samim time i deformacija po visini presjeka nejednolika.

Iskrivljenje pojedinog poprečnog presjeka ovisi o veličini poprečne sile u tom presjeku. Ukoliko se poprečna sila mijenja duž štapa tada se iskrivljenja dvaju presjeka u općem slučaju ne moraju podudarati. Kako su posmična naprezanja različita javlja se međudjelovanje između uzdužnih vlaknaca. Pokazuje se da je to međudjelovanje između uzdužnih vlaknaca zanemarivo malo u odnosu na poprečno normalno naprezanje pa uz zanemarivu pogrešku uzimamo da su uzdužna normalna naprezanja jednaka nuli.

Zaključujemo da jednadžba za normalno naprezanje kod čistog savijanja :

$$\sigma_x = \frac{M}{I_y} z \text{ [MPa]} \quad (2.7)$$

Vrijedi i za slučaj savijanja silama.



Slika 2.2 Savijanje silama, dijagrami unutarnjih momenata i poprečnih sila

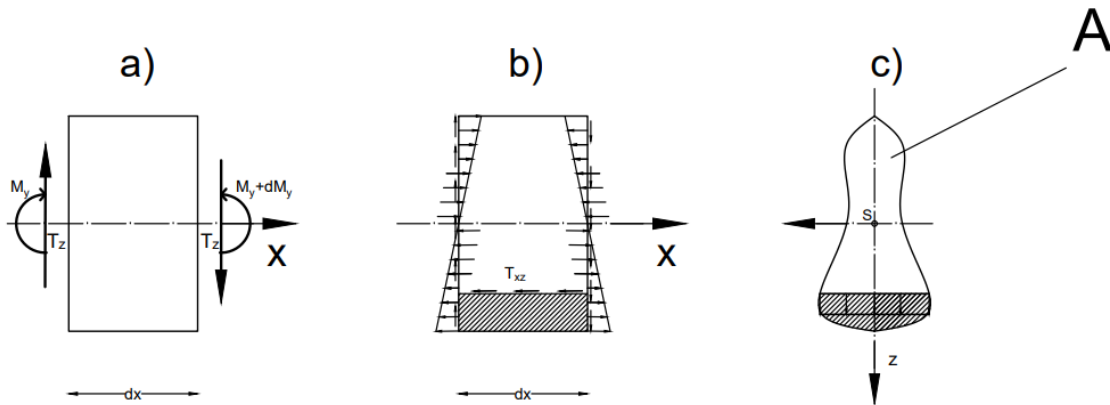
Iz prethodno navedenih uvjeta ravnoteže, daljnjim analiziranjem, dolazimo do zaključka da svi izrazi vrijede i za čisto savijanje. Preostaje nam još izraz (2.3) koji daje vezu poprečne sile i posmičnih napreznja. Iz prikazanog štapa na slici izdvajamo infinitezimalan dio dX te ga promotrimo.

Na tako maloj duljini dX prirast momenta je praktički zanemariv, no označavamo ga sa dM , a poprečne sile su jednake duž cijelog presjeka su jednake, pa ih možemo uzeti kao apsolutne vrijednosti.

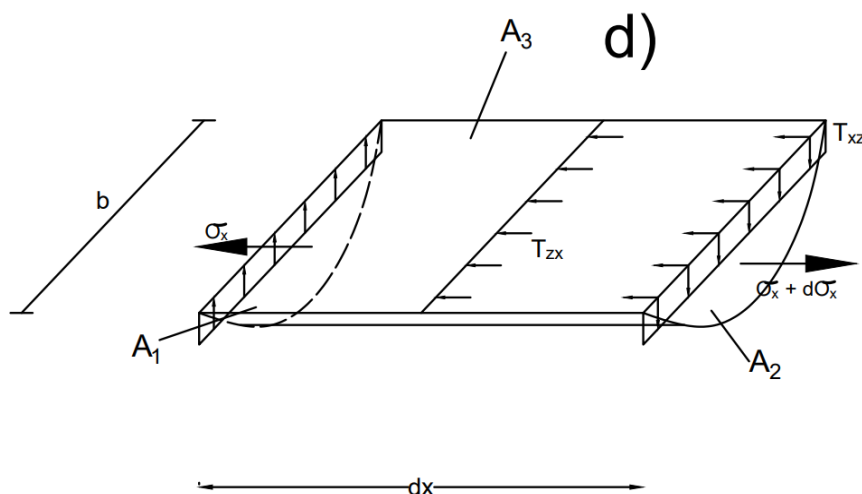
Prema zakonu uzajamnosti posmičnih napreznja znamo da je:

$$\tau_{xz} = \tau_{zx} \tag{2.8}$$

Određivanje izraza za τ_{xz} nam automatski daje i izraz za τ_{zx} . Prerežemo li ravninom a-a paralelan sa uzdužnom osi štapa dobivamo element sa slike (sl. 2.3 d)).



Slika 2.3 Izrezani dio štapa sa unutarnjim silama na rubovima(a), prikazana posmična i normalna napreznja(b), prikaz poprečnog presjeka(c)



Slika 2.3 (d) Aksonometrijski prikaz dijela štapa sa normalnim i posmičnim napreznjima označenog na slici 2.3(c)

Prikazane sile u smjeru x osi zbrojimo sa integralnim naprežanjima po površinama:

$$\int_A (\sigma_x + d\sigma_x) dA - \tau_{zx} dx b - \int_A \sigma_x dA = 0$$

Ako uvrstimo izraz (2.7) u gornju formulu za normalna naprežanja dobijamo sljedeći izraz:

$$\int_A \left(\frac{M_y + dM_y}{I_y} \right) z dA - \tau_{zx} dx b - \int_A \frac{M_y}{I_y} z dA = 0$$

Daljnijim raspisivanjem integrala dobijamo:

$$\frac{M_y}{I_y} \int_A z dA - \frac{M_y}{I_y} \int_A z dA + \tau_{zx} dx b - \frac{dM_y}{I_y} \int_A z dA = 0$$

$$\tau_{zx} = \frac{dM_y}{dx I_y b} \int_A z dA$$

Pri čemu je $\int_A z dA = S_y$ [mm³], statički moment površine A u odnosu na os y. Iz toga dobivamo:

$$\tau_{zx} = \frac{dM_y}{dx I_y b} S_y.$$

Promjena momenta savijanja dM_y jednaka je poprečnoj sili T_z .

$$\frac{dM_y}{dx} = T_z, \text{ dobivamo: } \tau_{zx} = \frac{T_z S_y}{I_y b}.$$

Na kraju uvrštavanje izraza (2.8) u izraz prethodno naveden dobiti ćemo formulu za posmično naprežanje:

$$\tau_{xz} = \frac{T_z S_y}{I_y b} \quad [\text{MPa}] \quad (2.9)$$

I_y označava aksijalni moment inercije [mm⁴].

b označava širinu presjeka u točki presjeka za koju određujemo naprežanje [mm].

Visina z koja ujedno ima i najveća posmična naprežanja, dobiva se iz izraza:

$$\frac{d\tau}{dz} = \frac{d}{dz} \left(\frac{T_z S_y}{I_y b} \right)$$

$I_y, S_y, b = \text{konst.}$ pa prema tome :

$$\frac{T_z}{b I_y} \frac{d}{dz} S_y = 0$$

Uz uvjet da je $\frac{T_z}{bI_y} \neq 0$ slijedi $\frac{d}{dz} S_y = \frac{d}{dz} \int_A z dA$,

$A = zb$, $\frac{d}{dz} \int_Z z b dZ = b z_0 = 0$, slijedi da je $z_0 = 0$.

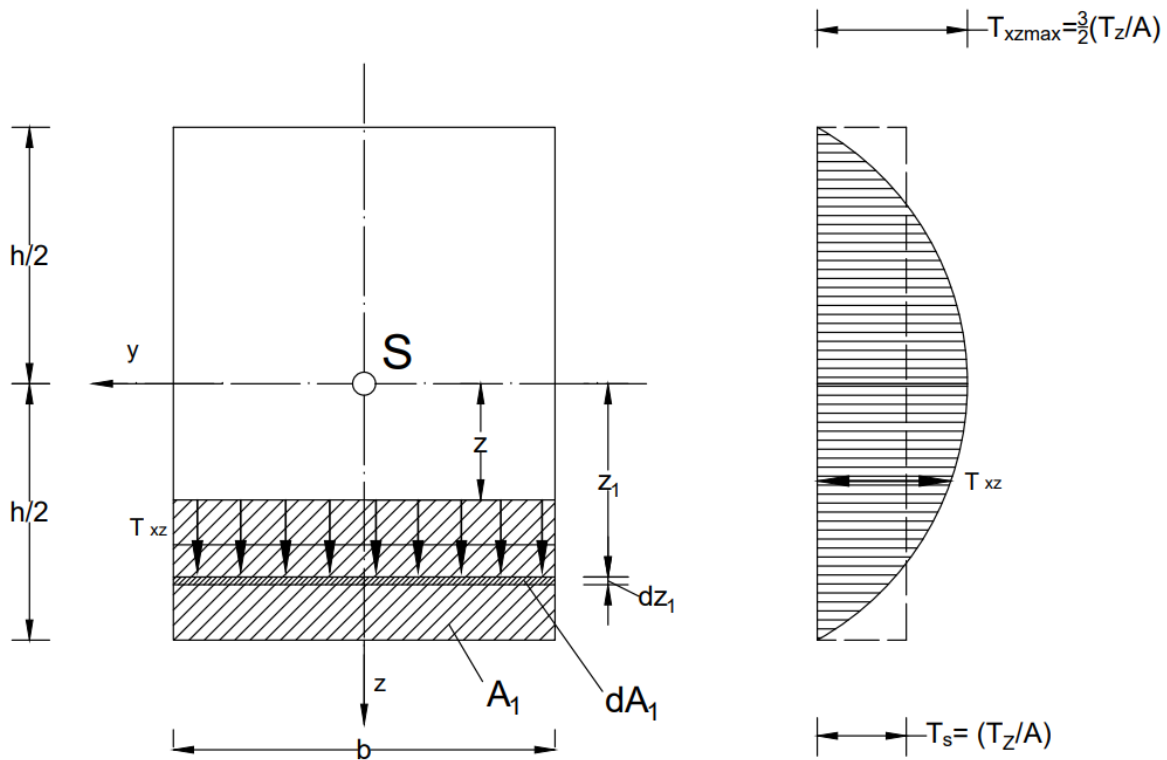
Iz uvjeta da je $z_0 = 0$ slijedi da su najveća posmična naprezanja u visini po osi y .

Iz izraza (2.9), ako S_y teži nuli lako se može zaključiti da su posmična naprezanja u krajnjim točkama poprečnog presjeka jednaka nuli.

3. POSMIČNA NAPREZANJA

U ovom ćemo poglavlju prema izrazu (2.9) iz prethodnog paragrafa odrediti posmična napreznja za neke karakteristične poprečne presjeke.

3.1. PRAVOKUTNI PRESJEK



Slika 3.1.1 Prikaz pravokutnog poprečnog presjeka sa dijagramom posmičnih napreznja τ_{xz}

Aksijalni moment inercije pravokutnog poprečnog presjeka računa se formulom:

$$I_y = \frac{hb^3}{12} [mm^4]$$

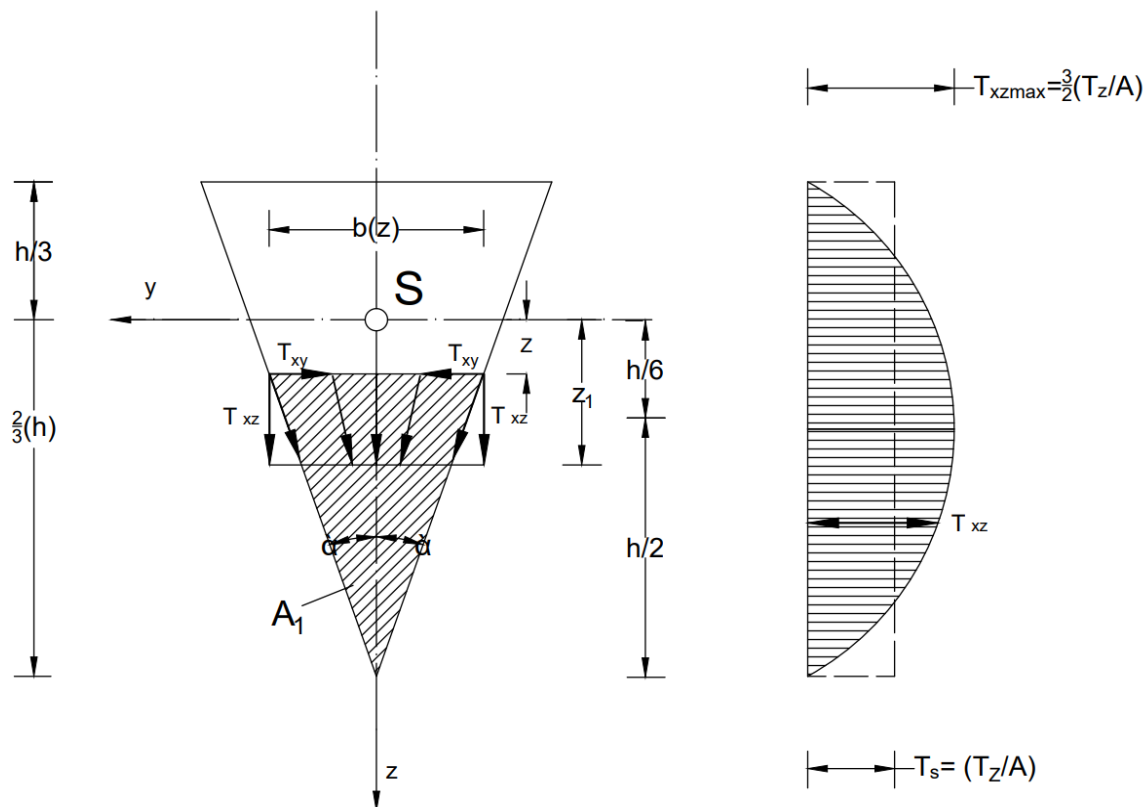
Statički moment površine A_1 s obzirom na os y je:

$$\begin{aligned} S_y &= b \left(\frac{h}{2} - z \right) \left(\frac{h}{2} - \left(\frac{\frac{h}{2} - z}{2} \right) \right) = \\ &= b \left(\frac{h}{2} - z \right) \left(\frac{h}{2} - \frac{h}{4} + \frac{z}{2} \right) = \\ &= b \left(\frac{h}{2} - z \right) \left(\frac{h}{4} + \frac{z}{2} \right) = \\ &= \frac{b}{2} \left(\frac{h}{2} - z \right) \left(\frac{h}{2} + z \right) = \\ S_y &= \frac{b}{2} \left(\frac{h^2}{4} - z^2 \right) [mm^3]. \end{aligned} \tag{3.1.1}$$

Uvrštavanjem (3.1.1) u (2.4) dobivamo:

$$\tau_{xz} = \frac{T_z S_y}{I_y b} = \frac{T_z b \cdot 12}{2 \cdot b \cdot b \cdot h^3} \left(\frac{h^2}{4} - z^2 \right) = \frac{6 T_z}{bh^3} \cdot \left(\frac{h^2}{4} - z^2 \right) \quad (3.1.2)$$

3.2. TROKUTASKI PRESJEK



Slika 3.2.1 Prikaz trokutastog pravokutnog presjeka sa dijagramom posmičnih naprezanja τ_{xz}

Aksijalni moment inercije pravokutnog poprečnog presjeka računa se formulom:

$$I_y = \frac{hb}{36} [mm^4]$$

Površina A_1 je:

$$A_1 = \frac{b(z)}{2} \left(\frac{2}{3}h - z \right) = \frac{b(z)h}{3} - \frac{zb(z)}{2}$$

Udaljenost težišta površine A_1 do osi y :

$$z_1 = z + \frac{1}{3} \left(\frac{2}{3}h - z \right) =$$

$$z + \frac{2}{9}h - \frac{z}{3} =$$

$$\frac{2z}{3} + \frac{2}{9}h$$

Statički moment površine A_1 s obzirom na os y je:

$$\begin{aligned} S_y &= A_1 z_1 = \\ &\left(\frac{b(z)h}{3} - \frac{zb(z)}{2}\right) \cdot \left(\frac{2z}{3} + \frac{2}{9}h\right) = \\ &\frac{2b(z)hz}{9} + \frac{2b(z)h^2}{27} - \frac{z^2b(z)}{3} - \frac{zb(z)h}{9} = \\ &\frac{b(z)hz}{9} + \frac{2b(z)h^2 - 9z^2b(z)}{27} = \\ &\frac{3b(z)hz + 2b(z)h^2 - 9z^2b(z)}{27} = \\ &\frac{b(z)(3zh + 2h^2 - 9z^2)}{27} = \\ S_y &= \frac{b(z)}{3} \left(\frac{2}{9}h^2 + \frac{hz}{3} - z^2\right) \end{aligned} \quad (3.2.1)$$

Uvrštavanjem (3.2.1) u (2.9) dobivamo:

$$\tau_{xz} = \frac{T_z S_y}{I_y b} = \frac{36T_z}{bh^3 b(z)} \frac{b(z)}{3} \left(\frac{2}{9}h^2 + \frac{hz}{3} - z^2\right) = \frac{12T_z}{bh^3} \left(\frac{2}{9}h^2 + \frac{hz}{3} - z^2\right) \quad (3.2.2)$$

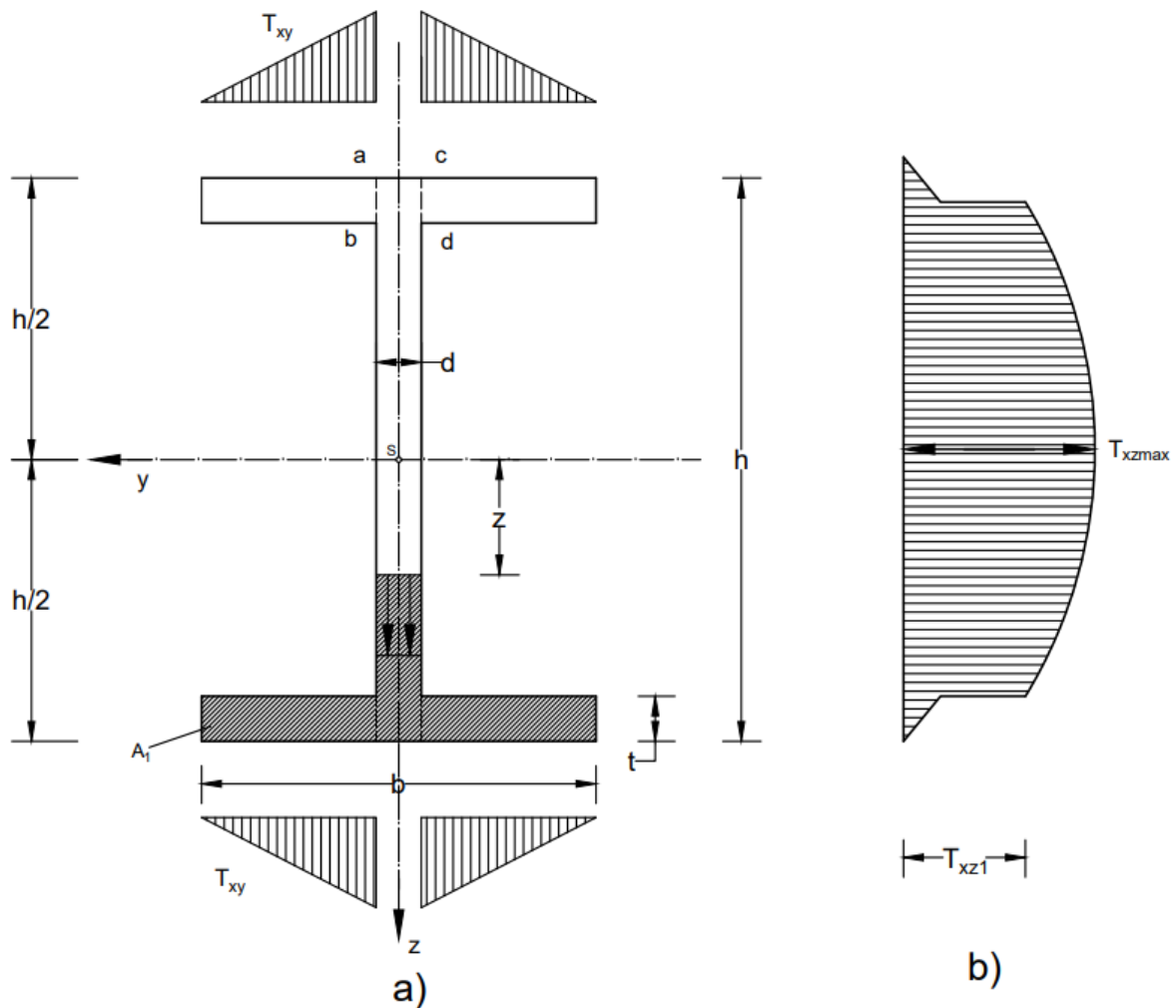
Na neutralnoj osi z najveća su naprezanja. Njenu udaljenost dobivamo izrazom:

$$\begin{aligned} \frac{d}{dz} \left(\frac{S_y}{b(z)}\right) &= \frac{d}{dz} \left(\frac{\left(\frac{2}{9}h^2 + \frac{hz}{3} - z^2\right)}{3}\right) = 0 \\ \frac{d}{dz} \left(\frac{\left(\frac{2}{9}h^2 + \frac{hz}{3} - z^2\right)}{3}\right) &= 0 \\ 0 + \frac{1}{3}h - 2z &= 0 \\ z &= \frac{h}{6} \end{aligned} \quad (3.2.3)$$

Najveća posmična naprezanja su na udaljenosti $\frac{h}{6}$ od neutralne osi, a njihov iznos dobijemo ako uvrstimo (3.2.3) u (3.2.2)

$$\tau_{xzmax} = \frac{3T_z}{bh} \quad (3.2.4)$$

3.3. I PRESJEK


 Slika 3.3.1. Prikaz tankostijenog I profila sa dijagramima posmičnih naprezanja τ_{xy} τ_{xz}

Statički moment površine A_I ako je $z < \frac{h}{2} - t$ je:

$$\begin{aligned}
 S_y &= bt \left(\frac{h}{2} - \frac{t}{2} \right) + d \left(\frac{h}{2} - t - z \right) \left(z + \frac{\left(\frac{h}{2} - t - z \right)}{2} \right) = \\
 &= \frac{bt(h-t)}{2} + d \left(\frac{h}{2} - t - z \right) \left(z + \frac{h}{4} - \frac{t}{2} - \frac{z}{2} \right) = \\
 &= \frac{bt(h-t)}{2} + d \left(\frac{h}{2} - t - z \right) \frac{1}{2} \left(z - t + \frac{h}{2} \right) = \\
 &= \frac{bt(h-t)}{2} + \frac{d}{2} \left(\left(\frac{h}{2} - t \right)^2 - z^2 \right)
 \end{aligned} \tag{3.3.1}$$

Uvrstimo li (3.3.1) u (2.9.) dobiti ćemo izraz posmičnih naprezanja τ_{xz} ako je:

$$z < \frac{h}{2} - t:$$

$$\tau_{xz} = \frac{T_z S_y}{I_y b(z)} = \frac{T_z}{I_y d} \cdot \left(\frac{bt(h-t)}{2} + \frac{d}{2} \left(\left(\frac{h}{2} - t \right)^2 - z^2 \right) \right)$$

$$\tau_{xz} = \frac{T_z bt(h-t)}{2 d I_y} + \frac{T_z \left(\left(\frac{h}{2} - t \right)^2 - z^2 \right)}{2 I_y} \quad (3.3.2)$$

Statički moment površine A_I ako je $z > \frac{h}{2} - t$ je:

$$S_y = b \left(\frac{h}{2} - z \right) \left(z + \frac{1}{2} \left(\frac{h}{2} - z \right) \right) =$$

$$b \left(\frac{h}{2} - z \right) \left(z + \frac{h}{4} - \frac{z}{2} \right) =$$

$$b \left(\frac{h}{2} - z \right) \frac{1}{2} \left(\frac{h}{2} + z \right) =$$

$$\frac{b}{2} \left(\frac{h^2}{4} - z^2 \right) \quad (3.3.3)$$

Uvrstimo li (3.3.3) u (2.9.) dobiti ćemo izraz posmičnih naprezanja τ_{xz} ako je

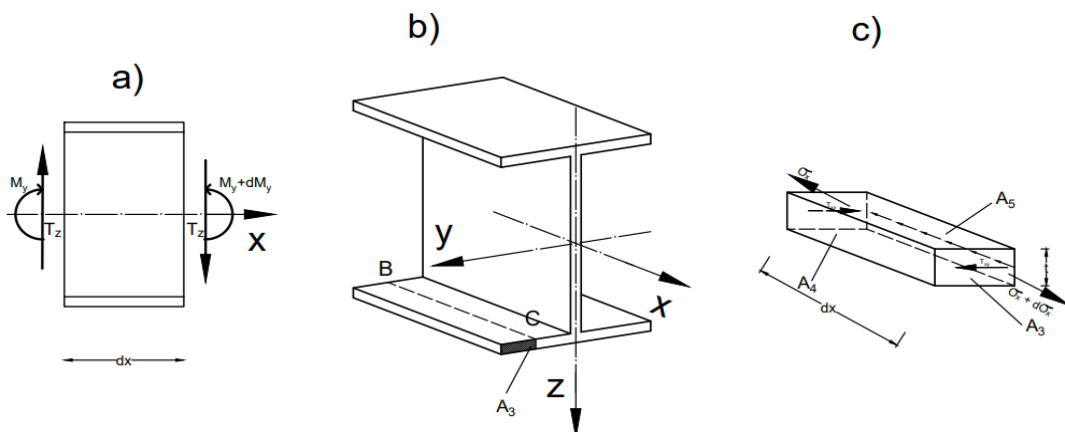
$z > \frac{h}{2} - t$:

$$\tau_{xz} = \frac{T_z S_y}{I_y b(z)} = \frac{T_z}{b I_y} \cdot \frac{b}{2} \left(\frac{h^2}{4} - z^2 \right) = \frac{T_z}{2 I_y} \left(\frac{h^2}{4} - z^2 \right) \quad (3.3.4)$$

Najveće posmično naprezanje je u visini osi y , $Z=0$ uvrstimo u (3.3.2)

$$\tau_{xz(x=0)} = \tau_{xzmax} = \frac{T_z bt(h-t)}{2 d I_y} + \frac{T_z \left(\frac{h}{2} - t \right)^2}{2 I_y}$$

Nadalje, određujemo posmična naprezanja τ_{xy} paralelna s osi y u horizontalnim stijenjkama, kao što je prikazano na slici (sl. 3.3.2).



Slika 3.3.2 prikazuje dio izrezani štapa iz poprečnog presjeka I profila. Posmična naprezanja τ_{yx} javljaju se zbog razlike u iznosu normalnih naprezanja na krajevima izrezanog dijela.

Zakon uzajamnosti posmičnih napreznja nam govori da je

$$\tau_{xz} = \tau_{zx} \quad (3.3.5)$$

Zbrojimo li sile u smjeru osi x:

$$\int_A (\sigma_x + d\sigma_x) dA - \int_A \delta\sigma_x dA - \tau_{yx} t d = 0$$

Uvrstimo li (2.7) slijedi:

$$\int_A \left(\frac{M_y + dM_y}{I_y} \right) z dA - \int_A \frac{M_y}{I_y} dA - \tau_{yx} = 0$$

$$\frac{dM_y}{I_y} \int_A z dA - \tau_{yx} t d = 0$$

$$\tau_{yx} = \frac{dM_y}{dx I_y t} \int_A z dA$$

Pri čemu je $\int_A z dA = S_y$ [mm^3], statički moment površine A u odnosu na os y.

Dobivamo $\tau_{yx} = \frac{dM_y}{dx I_y t} S_y$. Nadalje, uvrštavanjem izraza orimjena momenta jednako poprečna sila, $\frac{dM_y}{dx} = T_z$, dobijemo:

$$\tau_{yx} = \frac{T_z S_y}{I_y t}$$

Konačan izraz posmičnog napreznja τ_{xz} dobijemo tako da gornji izraz uvrstimo u izraz (3.3.5):

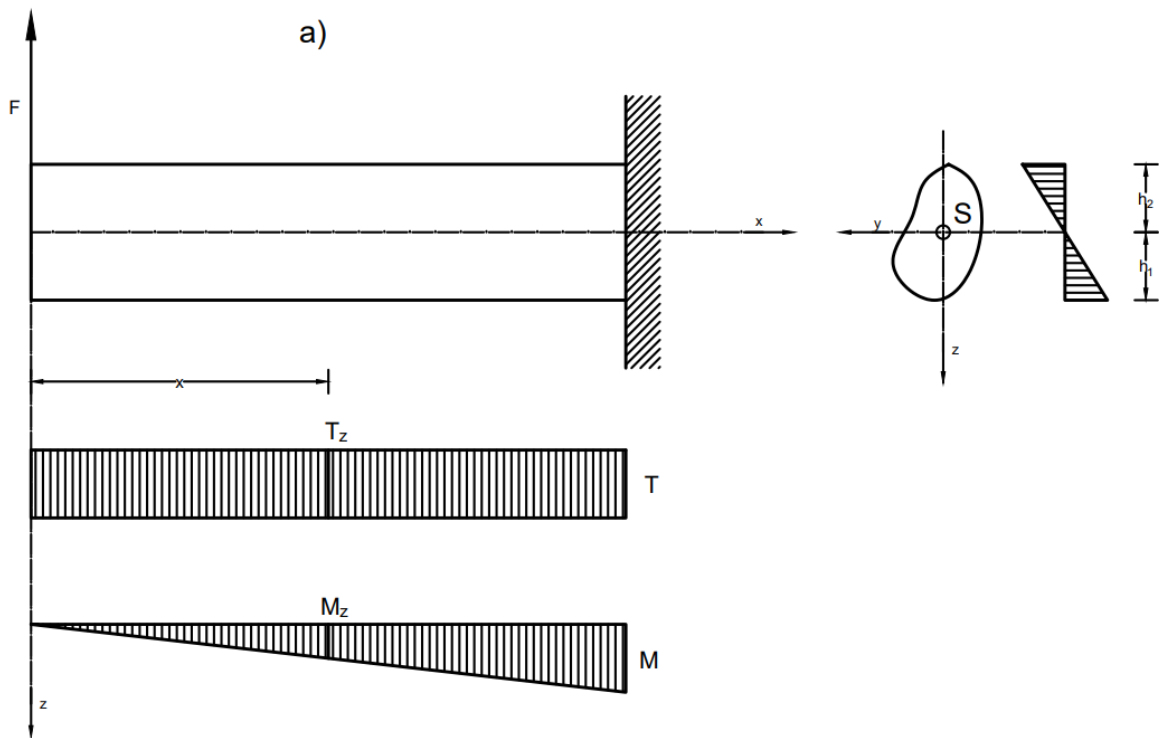
$$\tau_{xy} = \frac{T_z S_y}{I_y t} \quad (3.3.6)$$

Znamo da je $S_y = \frac{h-t}{2} u t$ u t slijedi $\tau_{xy} = \frac{T_z}{I_y t} \frac{h-t}{2} u t$

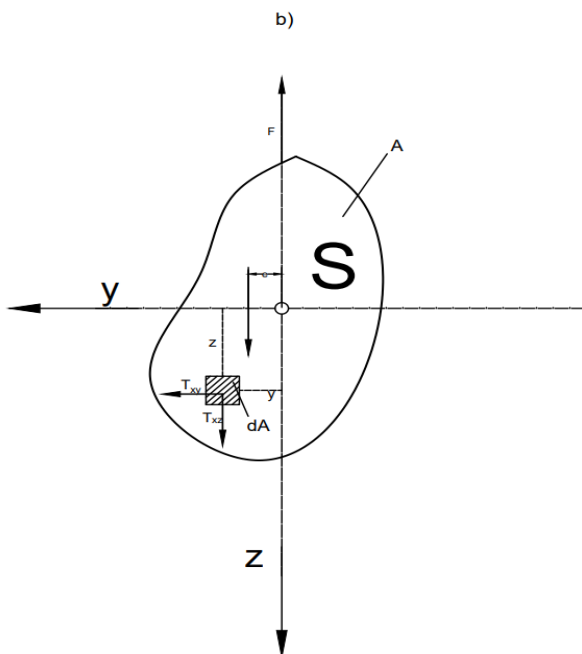
$$= \tau_{xy} = \frac{T_z}{2 I_y} (h-t) u \quad (3.3.7)$$

4. SREDIŠTE POSMIKA

Slučaj savijanja ravnog štapa proizvoljnog poprečnog presjeka kada se poprečno opterećenje ne poklapa s ravninom simetrije štapa, a djeluje u jednoj od glavnih ravnina koja se prikazan je na slici (sl. 4.1).



Slika 4.1.a Prikaz ravnog štapa proizvoljnog poprečnog presjeka kada se opterećenje ne poklapa sa osi simetrije štapa



Slika 4.1.b. Prikaz poprečnog presjeka i unutarnje posmične sile kada sila ne djeluje u sredini štapa

U prikazanom slučaju ravnina opterećenja poklapa se s glavnom ravninom koja prolazi kroz uzdužnu os štapa i kroz glavnu središnju os z . Neutralna os presjeka poklapa se s drugom glavnom središnjom osi tromosti y . Raspodjela normalnih naprezanja σ_x u presjeku štapa određena je izrazom(2.7):

$$\sigma_x = \frac{M_y}{I_y} z$$

i prikazana na sl. 4.1.b

U poprečnome presjeku štapa, uz normalna naprezanja σ_x , pojavljuju se i posmična naprezanja τ_{xy} i τ_{xz} . Posmične sile na nekom elementu površine dA predstavljene produktom $\tau_{xy}dA$ i $\tau_{xz}dA$ i oko osi x daju moment torzije.

$$M_x = \int_A (\tau_{xz}y - \tau_{xy}z) dA \quad (4.1)$$

Prikazani moment nastoji izazvati uvijanje nosača, te prema tome istodobno se javlja savijanje i uvijanje štapa.

Daljnijem promatranjem poprečnog presjeka možemo pronaći točku kroz koju prolazi rezultanta svih unutarnjih posmičnih sila, a ta rezultanta je poprečna sila. Tu točku nazivamo **središte posmika** i ona se u općenitom slučaju ne poklapa s težištem poprečnog presjeka. Skup središta posmika pojedinih poprečnih presjeka čini os koju nazivamo **os posmika** štapa.

Prema tome je:

$$T_z e = M_x = \int_A (\tau_{xz}y - \tau_{xy}z) dA \quad (4.2)$$

gdje je:

$$e = \frac{M_x}{T_z} \quad (4.3)$$

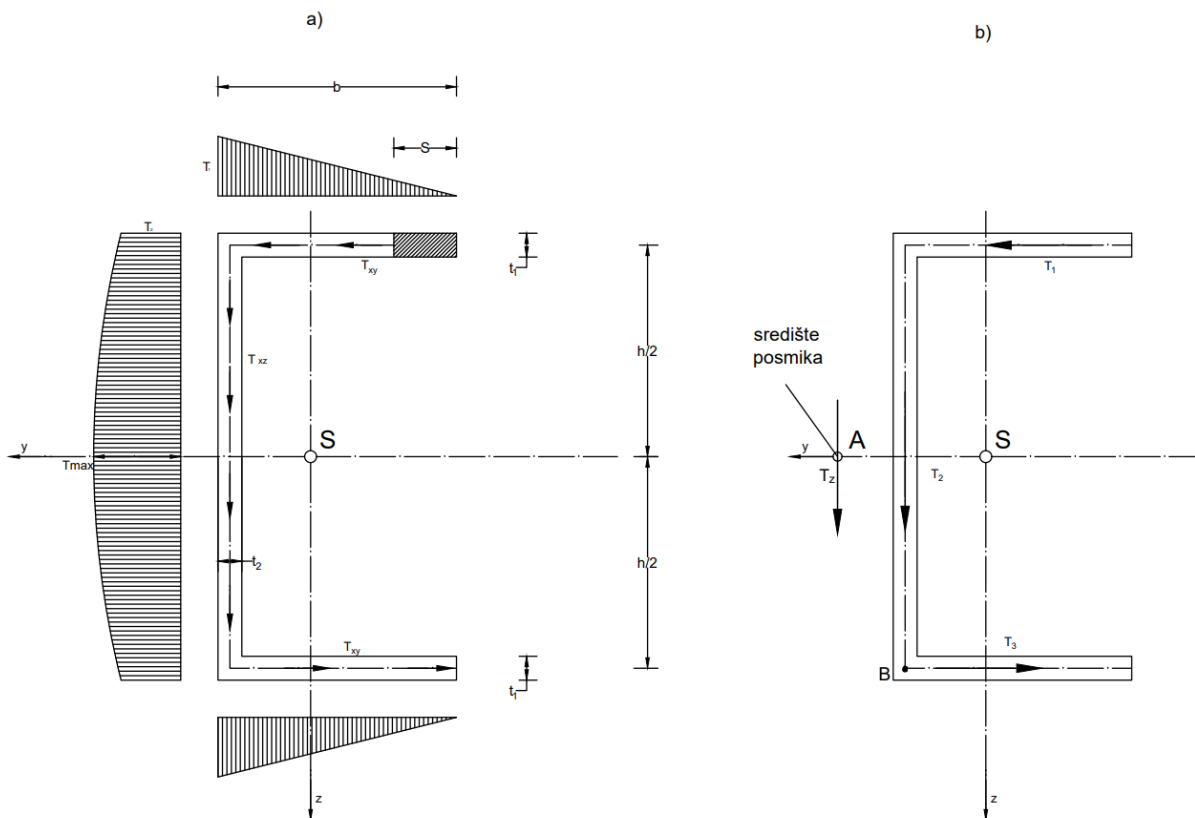
Iz formule (2.3) zaključujemo da translatornim pomakom e ravnine djelovanja poprečnog opterećenja (sl.2.1) može izbjeći uvijanje štapa, jer je u promatranome presjeku moment torzije vanjskog opterećenja u ravnoteži s momentom torzije unutarnjih posmičnih sila. Slijedi da se pri poprečnom opterećenju štapa dobiva samo savijanje bez uvijanja štapa, tek kada ravnina djelovanja poprečnog opterećenja prolazi kroz središte posmika. Dakle, središte posmika je točka u ravnini poprečnog presjeka s obzirom na koju je moment svih unutarnjih poprečnih sila u presjeku pri savijanju bez torzije jednak nuli.

Središte posmika simetričnog presjeka nalazi se na osi simetrije. Ako postoje dvije osi simetrije, središte posmika poklapa se sa težištem poprečnog presjeka. Središte posmika ustvari i jest geometrijska karakteristika presjeka, koja ne ovisi o smjeru ili veličini poprečne sile. Za pune i zatvorene šuplje poprečne presjeke središte posmika obično se nalazi u blizini težišta presjeka. Budući da ti presjeci u pravilu imaju veliku torzijsku krutost, utjecaj torzije se može zanemariti, ako poprečno opterećenje djeluje u težištu ili u blizini težišta presjeka. No udaljenost se između težišta presjeka i središta posmika povećava smanjenjem debljine stijenki presjeka. Tankostijeni štapovi otvorenog profila imaju vrlo nisku torzijsku krutost pa je u tom slučaju, važno znati položaj središta posmika i uzeti u obzir torziju ako ravnina djelovanja poprečnog presjeka ne prolazi središtem presjeka.

5. SREDIŠTE POSMIKA OTVORENIH POPREČNIH PRESJEKA

5.1. SREDIŠTE POSMIKA SIMETRIČNIH POPREČNIH PRESJEKA

Radi pojednostavljanja svih teorija od središtu posmika, u daljnjem tekstu ćemo promatrati središte posmika tankostijenih štapova otvorenih poprečnih presjeka. Skice poprečnog profila i određivanje središta posmika prikazane su na slici (sl.5.1). Postupak određivanja položaja središta posmika prikazat ćemo na C presjeku.



Slika 5.1. C presjek i njegova raspodjela naprezanja u dijagramu a), te središte posmika skicirano b)

Pretpostavimo da je središte posmika A na osi simetrije y na udaljenosti e lijevo od vertikalne stijenke presjeka (sl. 5.1.b). Znamo da sila T_z mora djelovati u središtu posmika. Daljnjim računanjem prvo dolazimo do posmičnih naprezanja u horizontalnim pojasevima. Statički moment površine S_y dijela koji je šrafiran, debljine t_1 iznosi:

$$S_y = t_1 s \frac{h}{2}$$

Uvrštavanjem gornjeg izraza u izraz (3.3.6) dobijemo:

$$\tau_{xy} = \frac{T_z}{I_y t_1} \cdot \frac{t_1 h}{2} \cdot s = \frac{T_z s h}{2 I_y}$$

Za $s=b$:

$$\tau_{xy \max} = \tau_1 = \frac{T_z h b}{2I_y}$$

Nakon toga određujemo naprezanja za vertikalno rebro.

Statički moment površine S_y iznosi:

$$\begin{aligned} S_y &= t_1 b \frac{h}{2} + t_2 \left(\frac{h}{2} - z \right) \left(\frac{h}{2} - z - \frac{1}{2} \left(\frac{h}{2} - z \right) \right) \\ &= t_1 b \frac{h}{2} + \left(t_2 \left(\frac{h}{2} - z \right) \left(\frac{h}{4} - \frac{z}{2} \right) \right) \\ &= t_1 b \frac{h}{2} + \left(\frac{t_2}{2} \left(\frac{h}{2} - z \right) \left(\frac{h}{2} - z \right) \right) \\ &= t_1 b \frac{h}{2} + \frac{t_2}{2} \left(\frac{h^2}{4} - z^2 \right) \end{aligned}$$

Kada uvrstimo gornji izraz za statički moment u izraz (3.3.6) dobijemo:

$$\tau_{xz} = \frac{T_z}{I_y t_2} \cdot \left[\frac{t_1 b h}{2} + \frac{t_2}{2} \cdot \left(\frac{h^2}{4} - y^2 \right) \right]$$

$$\tau_{xz \min} = \tau_2 = \frac{T_z h b t_1}{2I_y t_2}$$

$$\tau_{xz \max} = \frac{T_z}{I_y t_2} \left[\frac{t_1 b h}{2} + \frac{t_2 h^2}{8} \right]$$

Dijagram poprečnog presjeka prikazan je na slici 5.1.a. Integriranjem posmičnih naprezanja po površini pojasa možemo dobiti rezultantu posmičnih naprezanja T_1 :

$$T_1 = \int_0^b \tau_{xy} t_1 ds = \frac{1}{2} \tau_1 b t_1 = \frac{T_z h b^2 t_1}{4I_y}. \quad (5.1.1)$$

Iznos sile T_3 dobijemo iz uvjeta simetrije, prema tome slijedi da je $T_3=T_1$ što nam govori slika 5.1.b. Silu T_2 , uz zanemarivanje vertikalnih posmičnih naprezanja, dobijemo tako da ju izjednačavamo sa silom $T_z=T_2$.

Silu T_z ćemo odrediti tako da napravimo uvjet ravnoteže sume svih momenata oko točke B koja se nalazi u donjem lijevom kutu presjeka.

$$T_z e = T_1 h$$

Iz tog izraza možemo izvesti e :

$$e = \frac{T_1 h}{T_z} = \frac{h^2 b^2 t_1}{4I_y} \quad (5.1.2)$$

Znajući izraz za e , zaključujemo da središte posmika ovisi isključivo o geometriji presjeka, a ne o veličini ili položaju sila.

Dalje računamo aksijalni moment tromosti presjeka obzirom na os y :

$$I_y \approx \frac{t_2 h^3}{12} + 2t_1 b \left(\frac{h}{2}\right)^2$$

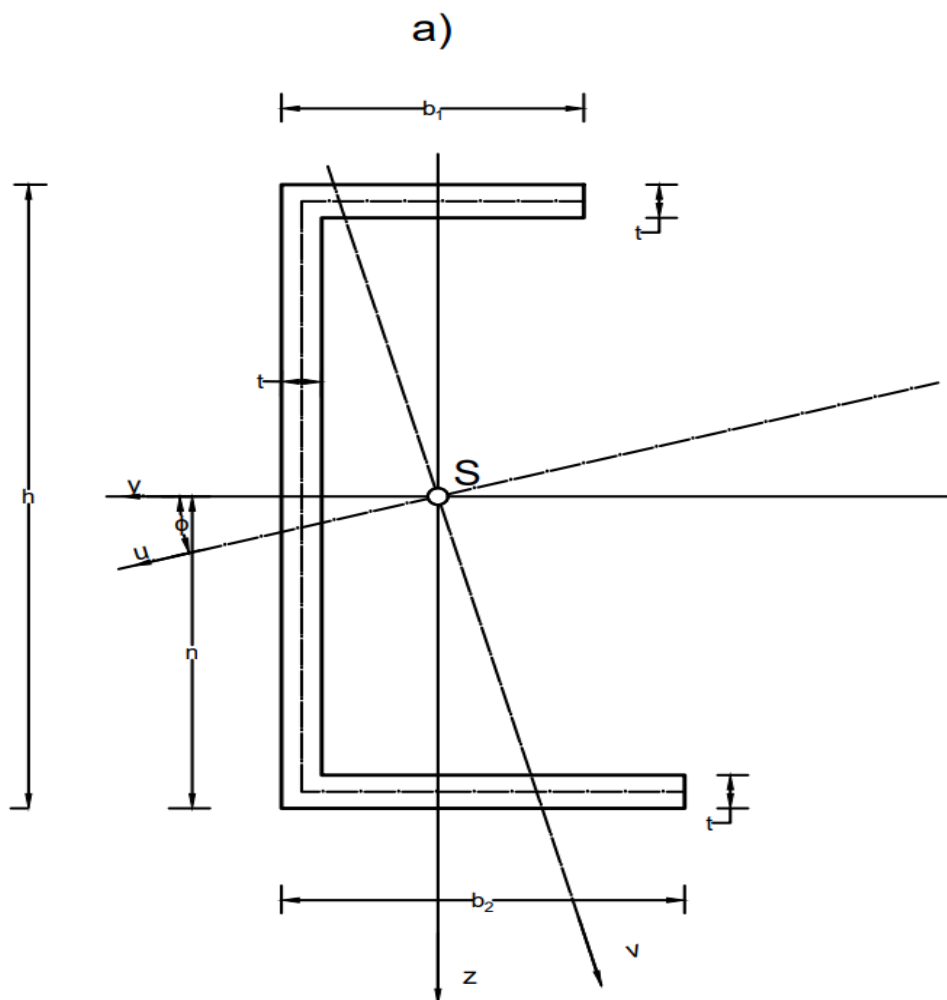
Te kasnijim uvrštavanjem i sređivanjem izraza (5.2) dobijemo sljedeći izraz:

$$e = \frac{3b^2 t_1}{t_2 h + 6bt_1} \quad (5.1.3)$$

Dobili smo pozitivnu vrijednost veličine e , te nam to govori da smo dobro pretpostavili položaj središta posmika, koji se nalazi na slici 5.1.b.

5.2. SREDIŠTE POSMIKA NESIMETRIČNIH POPREČNIH PRESJEKA

Da bismo odredili središte posmika nesimetričnih poprečnih presjeka najprije trebamo odrediti težište presjeka. To radimo tako da prvo postavimo osi y i z paralelne sa pojase i rebrom. Nakon toga odredimo momente tromosti. Zbog činjenice da to nisu glavne osi tromosti, moramo odrediti kut istih, te momente tromosti putem sljedećih izraza:



Slika 5.2.1. Nesimetrični presjek sa ucrtanim težištem i glavnim osima tromosti u i v

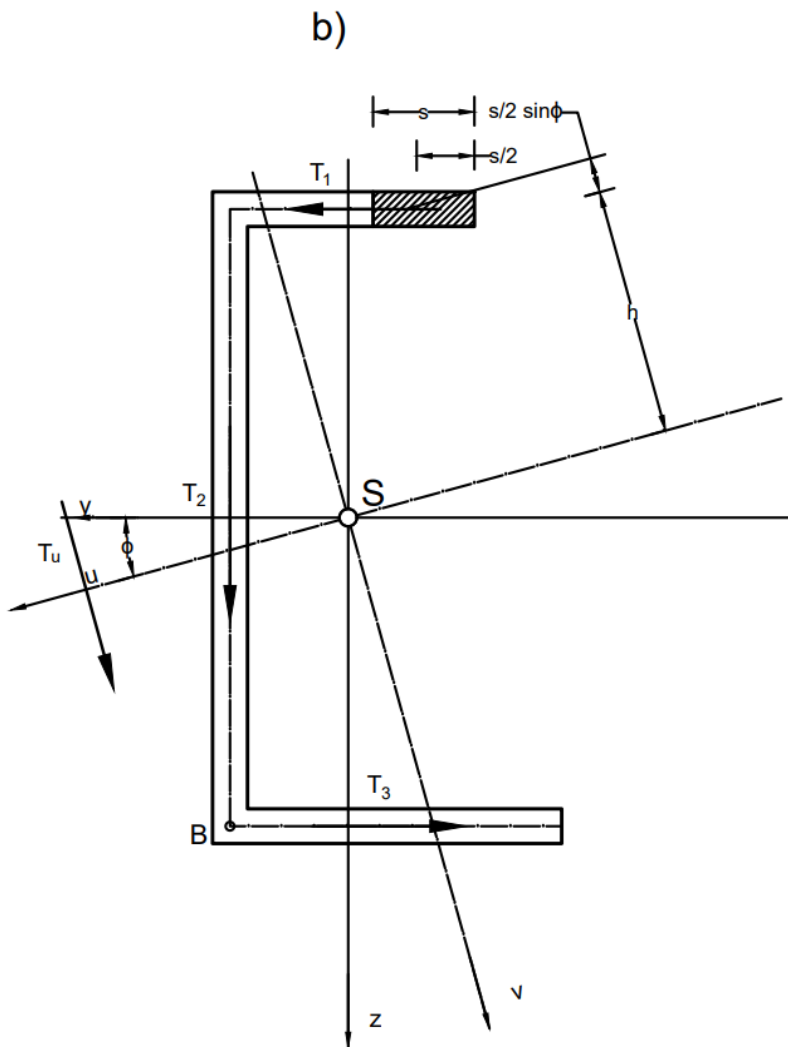
$$\tan 2\varphi = -\frac{2I_{zy}}{I_z - I_y}$$

$$I_u = \frac{1}{2}(I_z + I_y) \pm \frac{1}{2}\sqrt{(I_z - I_y)^2 + 4I_{zy}^2}$$

$$I_v = \frac{1}{2}(I_z + I_y) \mp \frac{1}{2}\sqrt{(I_z - I_y)^2 + 4I_{zy}^2}$$

Centrifugalni moment tromosti u odnosu na glavne osi uvijek je 0:

$$I_{uv} = 0$$



Slika 5.3.2 Posmične sile T_1, T_2 i T_3 i njihovi smjerovi kada djeluje sila T_v .

Ako djeluje sila T_v , usporedna s osi v , tok posmičnih naprezanja prikazan je na slici (5.3.2.), a njihov iznos u horizontalnom gornjem pojasu dobivamo preko izraza (3.3.6):

$$\tau = \frac{T_v S_u}{I_u t}$$

Gdje je S_u statički moment površine tog dijela presjeka u odnosu na glavnu os u .

$$S_u = \left(v_D + \frac{s}{2} \sin \varphi \right) st$$

Dobivamo posmična naprezanja, i posmičnu silu:

$$\tau = \frac{T_v}{I_u t} \left[st \left(v_D + \frac{s}{2} \sin \varphi \right) \right]$$

$$T_1 = \int_0^{b_1} \tau t dS = \frac{T_v t}{I_u} \int_0^{b_1} s \left(v_D + \frac{s}{2} \sin \varphi \right) dS =$$

$$T_1 = \frac{T_v t b_1^2}{2 I_u} \left(v_D + \frac{b_1}{3} \sin \varphi \right) \quad (5.2.1)$$

Sile T_2 T_3 nije potrebno računati jer se točka B oko koje radimo sumu momenata nalazi na sjecištu njihovih pravaca.

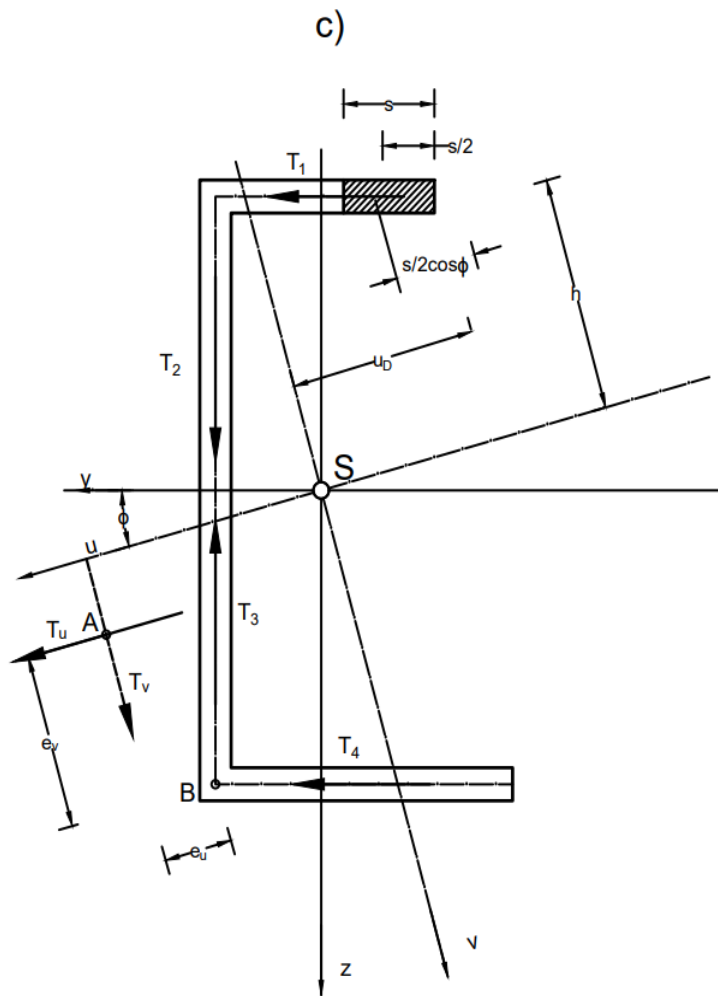
Znamo da je moment rezultante jednak zbroju momenata komponenata, pa prema tome dobivamo:

$$T_v e_u = T_1 h$$

$$e_u = \frac{T_1 h}{T_v}$$

Kada uvrstimo u tu formulu izraz (5.2.1) dobijemo:

$$e_u = \frac{h b_1^2 t}{2 I_u} \left(v_D + \frac{b_1}{3} \sin \varphi \right).$$



Slika 5.2.3. Posmične sile T_1, T_2 i T_3 i njihovi smjerovi kada djeluje sila T_v te označeno središte posmika

Ukoliko, usporedno s osi u djeluje sila T_u , tok posmičnih naprezanja izgledati će kao na slici (5.2.3), a njihov iznos u horizontalnom gornjem pojasu možemo opisati preko izraza (3.3.6):

$$\tau = \frac{T_u S_v}{I_v t}$$

Gdje je S_v statički moment površine tog dijela presjeka u odnosu na glavnu os u .

$$S_v = \left(u_D - \frac{s}{2} + \cos \phi \right) s t$$

Daljnim izračunom dobivamo posmična naprezanja i posmičnu silu:

$$\tau = \frac{T_u}{I_v t} \left[s t \left(u_D + \frac{s}{2} \cos \phi \right) \right]$$

$$T_1 = \int_0^{b_1} \tau t dS = \frac{T_u t}{I_v} \int_0^{b_1} s \left(u_D - \frac{s}{2} \cos \phi \right) dS =$$

$$T_1 = \frac{T_u t b_1^2}{2I_v} \left(u_D - \frac{b_1}{3} \cos \varphi \right). \quad (5.2.2)$$

Sile T_2, T_3, T_4 nije potrebno proračunavati jer točka B oko koje bi radili uvjet ravnoteže sume momenata se nalazi na sjecištu pravaca.

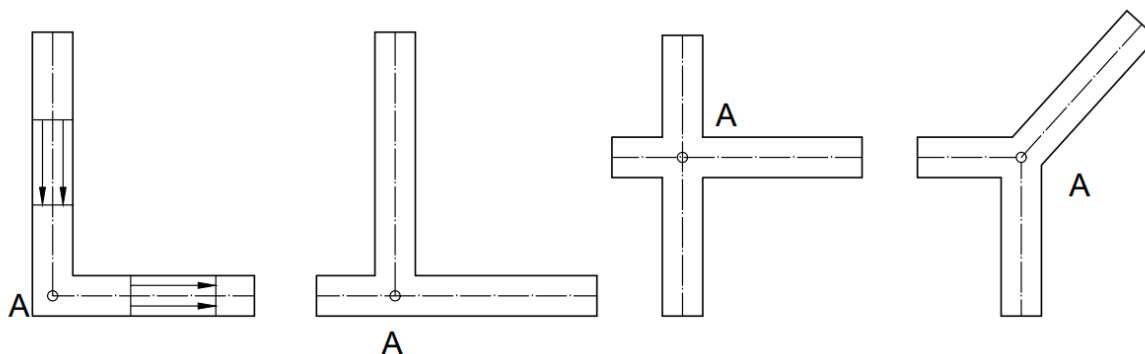
Moment rezultante T_u oko točke B jest:

$$T_u e_v = T_1 h$$

$$e_v = \frac{T_1 h}{T_u} = \frac{h b_1^2 t}{2I_v} \left(u_D - \frac{b_1}{3} \cos \varphi \right).$$

Sjecište pravaca na kojima djeluju T_u i T_v , e_u i e_v , određuju položaj središta posmika A promatranog nesimetričnog presjeka.

Ako se sve središnje osi stijenki tankostijenog presjeka sijeku u jednoj točki onda zaključujemo da je i središte posmika u istoj točki. To se može zaključiti iz uvjeta da su s obzirom na tu točku momenti sila u svakoj stijenci jednaki 0.



Slika 5.2.4. Primjeri presjeka kojima se osi svih stijenki sjeku u jednoj točki sa označenim središtima posmika

6. NUMERIČKI ZADATAK

U idućem paragrafu završnog rada ćemo riješiti numeričke primjere zadatka, te grafički prikazati kako se udaljenost središta posmika otvorenog poprečnog presjeka udaljava ili približava, s obzirom na debljinu stijenke.

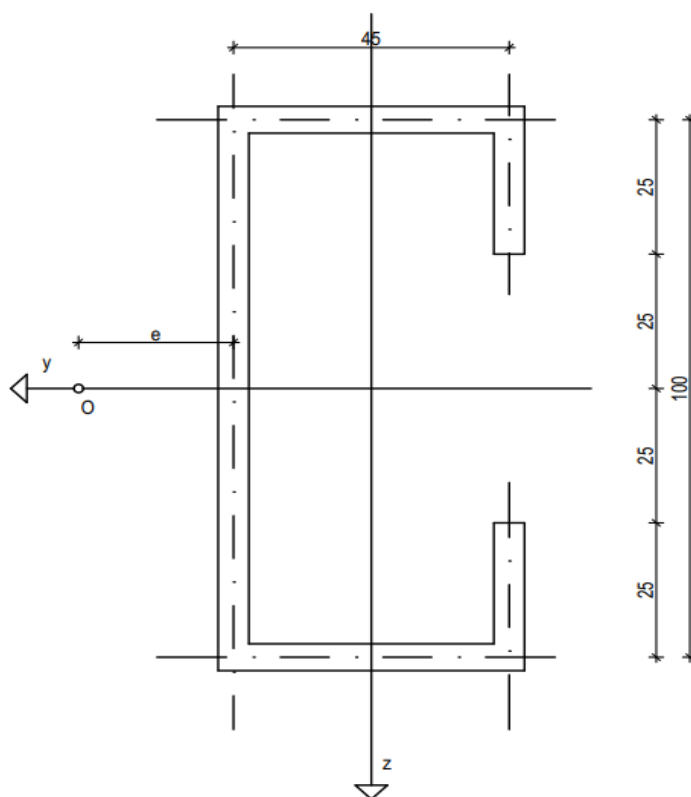
6.1. ZADATAK 1

Odredi udaljenost e središta posmika otvorenog poprečnog presjeka O prikazanog na slici sl.6.1.1. Dimenzije poprečnog presjeka prikazane su na skici. Debljina je konstantna duž cijelog poprečnog presjeka i označena je slovom t .

Izraz 2.9 ćemo koristiti u rješavanju ovog zadatka, kako bi saznali posmična naprezanja u presjeku.

- T_z – Poprečna sila
- S_y – Statički moment površine
- I_y – Moment tromosti poprečnog presjeka
- t – debljina stijenke poprečnog presjeka

$$\tau_{xz} = \frac{T_z S_y}{I_y t}$$



Slika 6.1.1. Izgled i dimenzije poprečnog presjeka

Aksijalni moment tromosti poprečnog presjeka glasi:

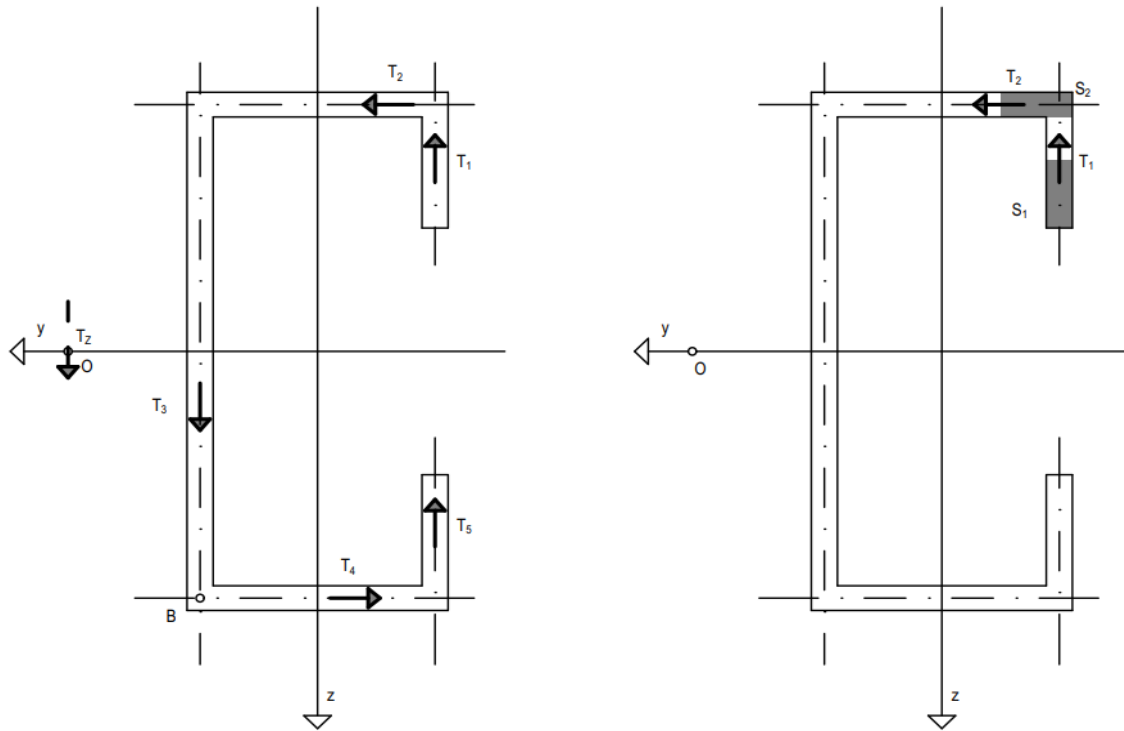
$$\begin{aligned} I_y &= \frac{t \cdot h^3}{12} + 2 \cdot \left[\frac{t \cdot c^3}{12} + t \cdot c \cdot \left(d + \frac{c}{2} \right)^2 + \frac{b \cdot t^3}{12} + b \cdot t \cdot \left(\frac{h}{2} \right)^2 \right] \\ &= \frac{t \cdot 10^3}{12} + 2 \cdot \left[\frac{t \cdot 2,5^3}{12} + t \cdot 2,5 \cdot 3,75^2 + \frac{4,5 \cdot t^3}{12} + 4,5 \cdot t \cdot \left(\frac{10}{2} \right)^2 \right] \\ &= 83,333 \cdot t + 2 \cdot [1,302 \cdot t + 16,563 \cdot t + 0,375 \cdot t^3 + 112,5 \cdot t] \end{aligned}$$

$$I_y = 344,062 \cdot t + 0,375 \cdot t^3 \quad [\text{cm}^4] \quad (6.1.)$$

Naknadno, radi postupka zadatka, može se skratiti izraz 6.1., te on poprima sljedeći oblik:

$$I_y = t(344,062 + 0,375 \cdot t^2)$$

Presjek je simetričnog oblika, te ga možemo podijeliti u 5 dijelova, od kojih su 4 jednaka. Znajući to, zaključujemo da imaju i 5 rezultantnih sila, 4 jednakog iznosa. U idućem koraku određujemo rezultantu posmičnih naprezanja T_i po dijelovima.



Slika 6.1.2. Slika podjele rezultanti poprečnog presjeka, i slika površine S_1 , te S_2

DIO 1:

$$S_y^1 = t \cdot s_1 \cdot \left(d + \frac{s_1}{2} \right)$$

$$\tau = \frac{T_z \cdot S_y}{I_y \cdot t}$$

Posmično naprezanje glasi:

$$\tau = \frac{T_z}{I_y \cdot t} \cdot t \cdot s_1 \cdot \left(d + \frac{s_1}{2} \right)$$

$$= \frac{T_z}{I_y} \cdot s_1 \cdot \left(d + \frac{s_1}{2} \right)$$

Nakon određivanja momenta tromosti, i statičkog momenta površine prvog i petog dijela (zbog simetrije su jednaki), možemo odrediti rezultantu na prvom i petom dijelu.

$$T_1 = T_5 = \int_0^c \tau t dS = \int_0^c \frac{T_z}{I_y} \cdot s_1 \cdot \left(d + \frac{s_1}{2} \right) \cdot t dS = \frac{T_z}{I_y} \int_0^c dS_1 + \frac{s_1^2}{2} dS_1$$

$$= \frac{T_Z}{I_y} \left[\frac{dS_1^2}{2} + \frac{s_1^3}{6} \right] \Big|_0^c = \frac{10,416}{I_y} \cdot T_Z$$

DIO 2:

Odredivši rezultantu prvog i petog dijela, možemo odrediti rezultantu i u drugom i četvrtom dijelu.

$$\begin{aligned} S_y^2 &= S_y^1 + t \cdot s_2 \cdot \frac{h}{2} \\ &= t \cdot c \cdot \left(d + \frac{c}{2} \right) + t \cdot s_2 \cdot \frac{h}{2} \\ &= t \cdot 2,5 \cdot \left(2,5 + \frac{2,5}{2} \right) + t \cdot s_2 \cdot \frac{h}{2} \\ &= 9,375 \cdot t + 5 \cdot t \cdot s_2 \end{aligned}$$

Posmično naprezanje glasi:

$$\begin{aligned} \tau &= \frac{T_Z}{I_y \cdot t} \cdot t(9,375 + 5 \cdot s_2) \\ &= \frac{T_Z}{I_y} \cdot (9,375 + 5 \cdot s_2) \end{aligned}$$

Uvrštavanjem u formulu za rezultantu dobijemo:

$$\begin{aligned} T_2 = T_4 &= \int_0^b \tau t dS = \int_0^b \frac{T_Z}{I_y} \cdot (9,375 + 5 \cdot s_2) \cdot t dS = \frac{T_Z}{I_y} \int_0^b (9,375 + 5 \cdot s_2) dS_1 \\ &= \frac{T_Z}{I_y} \left[9,375 \cdot s_2 + \frac{5 \cdot s_2^2}{2} \right] \Big|_0^b = \frac{92,81}{I_y} \cdot T_Z \end{aligned}$$

U sljedećem koraku moramo napraviti sumu momenata u odnosu na proizvoljnu točku u poprečnom presjeku. Za ovaj slučaj odabrana je točka **B**, kao što je prikazano na sl.6.1.2. Ta točka nam olakšava postupak rješavanja, jer ne moramo računati rezultantu za treći dio površine, te jednadžba sume momenata ima 2 člana manje, a to su T_3 i T_4 .

$$\begin{aligned} \sum M_B &= 0: \\ (T_1 + T_5) \cdot b + T_2 \cdot h &= T_Z \cdot e \\ 2 \cdot T_1 \cdot b + T_2 \cdot h &= T_Z \cdot e \\ \frac{10,42}{I_y} \cdot T_Z \cdot 9 + \frac{92,81}{I_y} \cdot T_Z \cdot 10 &= T_Z \cdot e \\ e &= \frac{10,42 \cdot 9 + 92,81 \cdot 10}{I_y} \end{aligned}$$

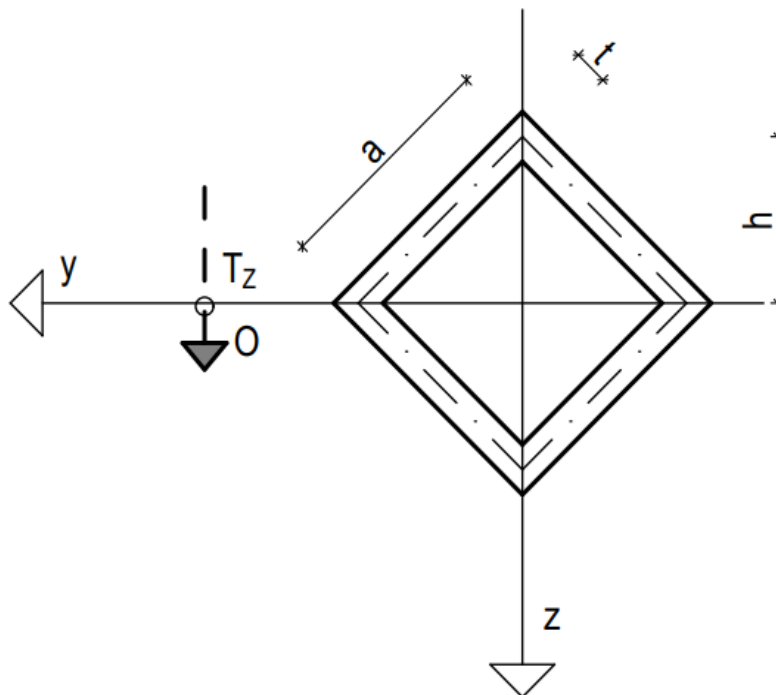
$$e = \frac{1021,88}{I_y} \text{ [cm]} \quad (6.2.)$$

Zbog činjenice da u zadatku nije zadana debljina stijenke poprečnog presjeka, ovaj zadatak dobiva univerzalno rješenje. Rješenje je dosta praktično jer ako bismo uvrstili izraz (6.1.) u (6.2.), možemo varirati ekscentricitet s obzirom na debljinu stijenke koju tražimo. Ovaj se

zadatak naravno može odraditi u bilo kojoj varijanti, gdje nam fali jedan parametar poprečnog presjeka. Pozitivan predznak označava da smo dobro pretpostavili položaj središta posmika.

6.2. ZADATAK 2

Odredi udaljenost e središta posmika poprečnog presjeka prikazanog na sl. 6.2.1. Dimenzije poprečnog presjeka prikazane su na skici.



Slika 6.2.1. Prikaz dimenzija poprečnog presjeka

- $a = 40 \text{ mm}$
- $t = 3 \text{ mm}$
- $h = 40 \cdot \sin 45^\circ = 28,28 \text{ mm}$

Kao i u prošlom zadatku, izraz 2.9 ćemo koristiti kako bi odredili središte posmika. Osi y i z su osi simetrije poprečnog presjeka. Poprečni presjek zbog simetrije možemo podijeliti na 4 jednaka dijela.

Aksijalni moment poprečnog presjeka:

$$\begin{aligned} I_y &= 4 \cdot \left[\frac{t \cdot h^3}{\sin \alpha \cdot 12} + t \cdot a \cdot \left(\frac{h}{2} \right)^2 \right] \\ &= 4 \cdot \left[\frac{3 \cdot 28,28^3}{\sin 45 \cdot 12} + 3 \cdot 40 \cdot \left(\frac{28,28}{2} \right)^2 \right] \\ &= 4 \cdot (29647,04) = 1,185 \cdot 10^5 \text{ [mm}^4\text{]} \end{aligned}$$

Zbog simetrije presjeka, i podijele na 4 jednaka dijela, računamo rezultantu samo za 1 dio.

$$\begin{aligned}
 S_y^1 &= t \cdot s_1 \cdot \left(h - \frac{s_1 \cdot \sin 45^\circ}{2} \right) \\
 &= 3 \cdot s_1 \cdot \left(28,28 - \frac{s_1 \cdot \sin 45^\circ}{2} \right) \\
 &= 83,84 \cdot s_1 - 1,06 \cdot s_1^3 \\
 \tau &= \frac{T_z}{I_y \cdot t} \cdot (83,84 \cdot s_1 - 1,06 \cdot s_1^3)
 \end{aligned}$$

Uvrštavanjem u formulu za rezultantu dobijemo:

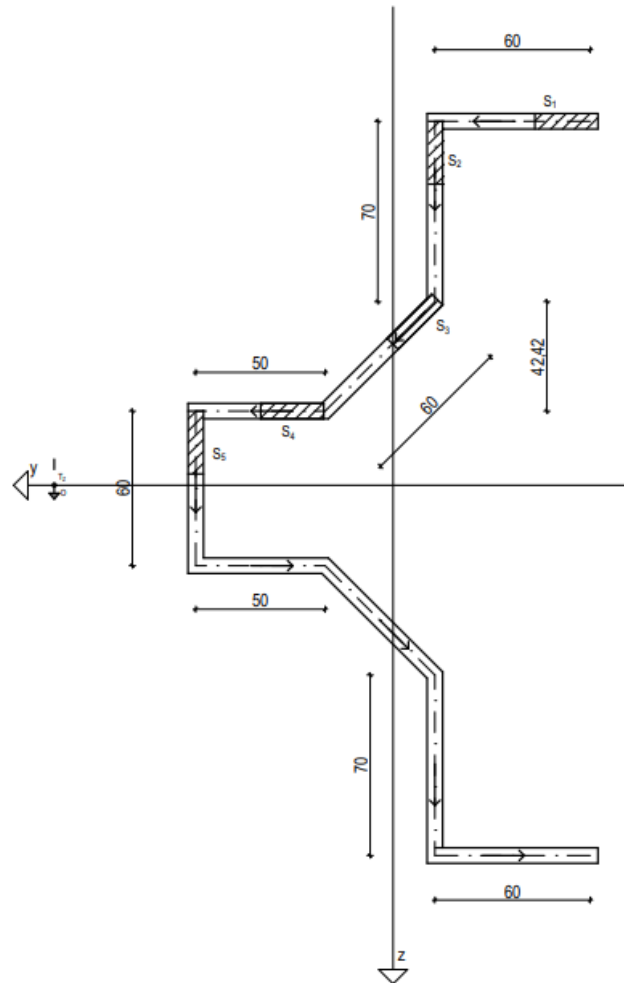
$$\begin{aligned}
 T_1 = T_2 = T_3 = T_4 &= \int_0^a \tau t dS = \int_0^a \frac{T_z}{I_y} \cdot (83,84 \cdot s_1 - 1,06 \cdot s_1^3) dS_1 \\
 &= \frac{T_z}{I_y} \int_0^a 83,84 \cdot s_1 - 1,06 \cdot s_1^3 dS_1 \\
 &= \frac{T_z}{I_y} \left[83,84 \cdot \frac{s_1^2}{2} - 1,06 \cdot \frac{s_1^4}{4} \right]_0^a = \frac{45258,66}{I_y} \cdot T_z \\
 &= 0,381 \cdot T_z
 \end{aligned}$$

Suma momenata na proizvoljnu točku **B** glasi:

$$\begin{aligned}
 \sum M_B &= 0: \\
 T_3^H \cdot h + T_3^V \cdot h + T_4^H \cdot h + T_4^V \cdot h &= T_z \cdot e \\
 h \cdot (T_3^H + T_3^V + T_4^H + T_4^V) &= T_z \cdot e \\
 h \cdot (0,381 \cdot T_z \cdot \sin 45^\circ) &= T_z \cdot e \\
 h \cdot (1,07 \cdot T_z) &= T_z \cdot e \\
 h \cdot 1,07 &= e \\
 e &= 30,26 \text{ mm}
 \end{aligned}$$

6.3. ZADATAK 3

Odredi udaljenost e središte posmika poprečnog presjeka prikazanog na sl.6.3.1. Dimenzije presjeka su prikazane na skici.



Slika 6.3.1. Prikaz dimenzija poprečnog presjeka

Os z je os simetrije poprečnog presjeka. Presjek možemo podijeliti u 9 jednakih dijelova. Zbog simetrije rezultatne sile računamo samo za 5 dijelova.

Aksijalni moment tromosti glasi:

$$\begin{aligned}
 I_y &= \frac{t \cdot a^3}{12} + 2 \cdot \left[\frac{b \cdot t^3}{12} + b \cdot t \cdot \left(\frac{a}{2} \right)^2 + \frac{t \cdot h^3}{\sin \alpha \cdot 12} + t \cdot h \cdot \left(\frac{a}{2} + \frac{h}{2} \right)^2 + \frac{t \cdot d^3}{12} + d \cdot t \cdot \left(\frac{a}{2} + h + \frac{d}{2} \right)^2 + \right. \\
 &\left. \frac{e \cdot t^3}{12} + e \cdot t \cdot \left(\frac{a}{2} + h + d \right)^2 \right] = \frac{3 \cdot 60^3}{12} + 2 \cdot \left[\frac{50 \cdot 3^3}{12} + 50 \cdot 3 \cdot (30)^2 + \frac{3 \cdot 42,42^3}{\sin 45^\circ \cdot 12} + 3 \cdot 42,42 \cdot \right. \\
 &\left. (30 + 21,21)^2 + \frac{3 \cdot 70^3}{12} + 70 \cdot 3 \cdot (30 + 42,42 + 35)^2 + \frac{60 \cdot 3^3}{12} + 60 \cdot 3 \cdot (30 + 42,42 + 70)^2 \right] \\
 I_y &= 1,337 \cdot 10^7 \text{ [mm}^4\text{]}
 \end{aligned}$$

Služeći se izrazom 2.9 određujemo rezultante po dijelovima:

1. DIO

$$S_y^1 = t \cdot s_1 \cdot \left(\frac{a}{2} + h + d \right) = 3 \cdot s_1 \cdot (30 + 42,42 + 70) = 427,26 \cdot s_1$$

$$\tau = \frac{T_z}{I_y \cdot t} \cdot 427,26 \cdot s_1$$

$$T_1 = \int_0^{60} \tau t dS = \int_0^{60} \frac{T_z}{I_y} \cdot (427,26 \cdot s_1) dS_1 = \frac{T_z}{I_y} \left[427,26 \cdot \frac{s_1^2}{2} \right]_0^{60} = 0,057 \cdot T_z$$

2. DIO

$$S_y^2 = S_y^1 + t \cdot s_2 \cdot \left(\frac{a}{2} + h + d - \frac{s_2}{2} \right) = S_y^1 + 3 \cdot s_2 \cdot \left(30 + 42,42 + 70 - \frac{s_2}{2} \right)$$

$$= 25635,6 + 427,26 \cdot s_2 - 1,5 \cdot s_2^2$$

$$\tau = \frac{T_z}{I_y \cdot t} \cdot (25635,6 + 427,26 \cdot s_2 - 1,5 \cdot s_2^2)$$

$$T_2 = \int_0^{70} \tau t dS = \int_0^{70} \frac{T_z}{I_y} \cdot (25635,6 + 427,26 \cdot s_2 - 1,5 \cdot s_2^2) dS_2$$

$$= \frac{T_z}{I_y} \left[25635,6 \cdot s_2 + 427,26 \cdot \frac{s_2^2}{2} - 1,5 \cdot \frac{s_2^3}{3} \right]_0^{70} = 0,199 \cdot T_z$$

3. DIO

$$S_y^3 = S_y^2 + t \cdot s_3 \cdot \left(\frac{a}{2} + h - \frac{s_3 \cdot \sin 45^\circ}{2} \right) = S_y^2 + 3 \cdot s_3 \cdot \left(30 + 42,42 - \frac{s_3 \cdot \sin 45^\circ}{2} \right)$$

$$= 48193,8 + 217,26 \cdot s_3 - 1,06 \cdot s_3^2$$

$$\tau = \frac{T_z}{I_y \cdot t} \cdot (48193,8 + 217,26 \cdot s_3 - 1,06 \cdot s_3^2)$$

$$T_3 = \int_0^{60} \tau t dS = \int_0^{60} \frac{T_z}{I_y} \cdot (48193,8 + 217,26 \cdot s_3 - 1,06 \cdot s_3^2) dS_3$$

$$= \frac{T_z}{I_y} \left[48193,8 \cdot s_3 + 217,26 \cdot \frac{s_3^2}{2} - 1,06 \cdot \frac{s_3^3}{3} \right]_0^{60} = 0,239 \cdot T_z$$

$$T_3^H = T_3^V = \sin 45^\circ \cdot 0,239 T_z = 0,169 \cdot T_z$$

4. DIO

$$S_y^4 = S_y^3 + t \cdot s_4 \cdot \left(\frac{a}{2} \right) = S_y^3 + 3 \cdot s_4 \cdot (30) = 57413,4 + 90 \cdot s_4$$

$$\tau = \frac{T_z}{I_y \cdot t} \cdot (57413,4 + 90 \cdot s_4)$$

$$T_4 = \int_0^{50} \tau t dS = \int_0^{50} \frac{T_z}{I_y} \cdot (57413,4 + 90 \cdot s_4) dS_4 = \frac{T_z}{I_y} \left[57413,4 \cdot s_4 + 90 \cdot \frac{s_4^2}{2} \right]_0^{50}$$

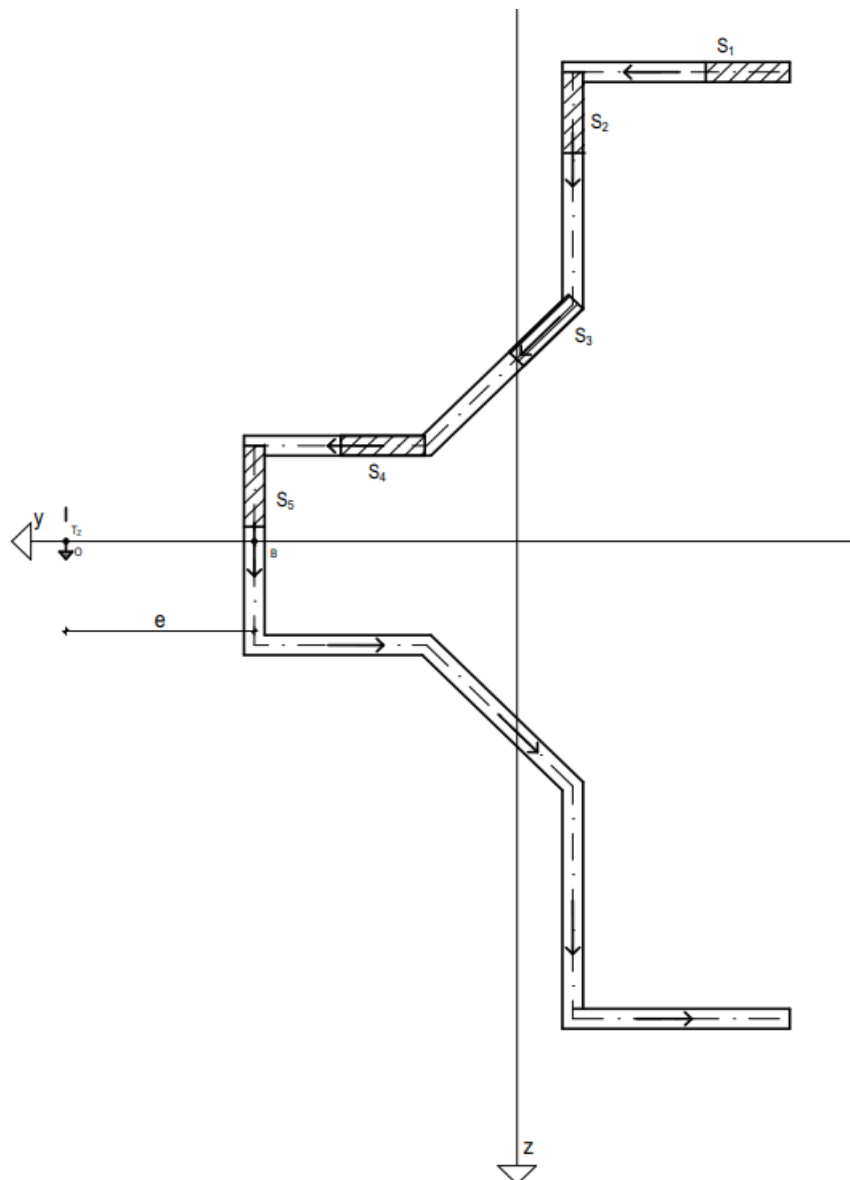
$$= 0,223 \cdot T_z$$

5. DIO

$$S_y^5 = S_y^4 + t \cdot s_2 \cdot \left(\frac{a}{2} - \frac{s_5}{2} \right) = S_y^4 + 3 \cdot s_5 \cdot \left(30 - \frac{s_5}{2} \right) = 61913,4 + 90 \cdot s_5 - 1,5 \cdot s_5^2$$

$$\tau = \frac{T_z}{I_y \cdot t} \cdot (61913,4 + 90 \cdot s_5 - 1,5 \cdot s_5^2)$$

$$\begin{aligned} T_5 &= \int_0^{60} \tau t dS = \int_0^{60} \frac{T_z}{I_y} \cdot (61913,4 + 90 \cdot s_5 - 1,5 \cdot s_5^2) dS_5 \\ &= \frac{T_z}{I_y} \left[61913,4 \cdot s_5 + 90 \cdot \frac{s_5^2}{2} - 1,5 \cdot \frac{s_5^3}{3} \right] \Big|_0^{60} = 0,281 \cdot T_z \end{aligned}$$



Slika 6.3.2. Predviđena udaljenost središta posmika

Dobivši sve potrebne parametre, možemo napraviti sumu momenata na proizvoljnu točku **B** na presjeku:

$$\sum M_B = 0:$$

$$2 \cdot (T_1 \cdot 142,42 - T_2 \cdot 92,42 - T_3^V \cdot 50 + T_3^H \cdot 30 + T_4 \cdot 30) = T_z \cdot e$$

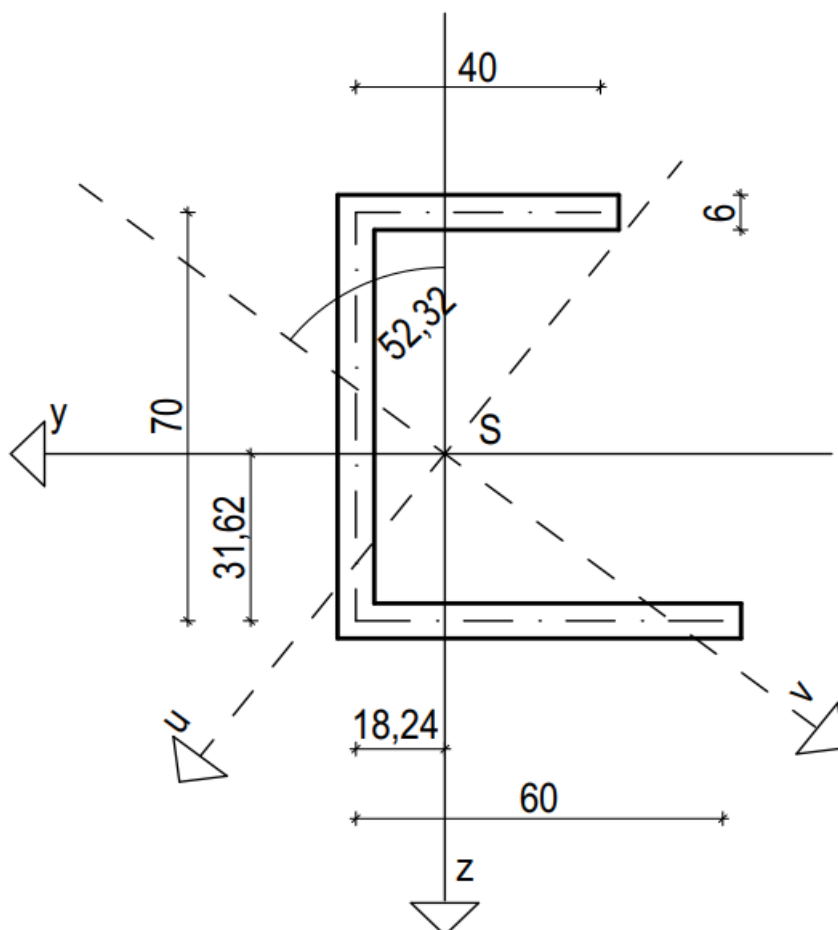
$$2 \cdot (T_z \cdot 8,12 - T_z \cdot 18,484 - T_z \cdot 8,45 + T_z \cdot 5,07 + T_z \cdot 6,69) = T_z \cdot e$$

$$e = -14,11 \text{ mm}$$

Negativan predznak znači da smo krivo pretpostavili na kojoj strani je središte posmika.

6.4. ZADATAK 4

Odredi udaljenost e središte posmika poprečnog presjeka prikazanog na sl.6.4.1. Dimenzije presjeka su prikazane na skici.



Slika 6.4.1. Prikaz nesimetričnog poprečnog presjeka sa označenim dimenzijama

Ovaj poprečni presjek nema os simetrije, pa će postupak biti malo drugačiji. Prvo ćemo odrediti težište poprečnog presjeka:

$$y_t = \frac{63 \cdot 6 \cdot 31,5 + 64 \cdot 6 \cdot 3 + 43 \cdot 6 \cdot 21,5}{1020} = 18,24 \text{ mm}$$

$$z_t = \frac{63 \cdot 6 \cdot 3 + 64 \cdot 6 \cdot 32 + 43 \cdot 6 \cdot 73}{1020} = 31,62 \text{ mm}$$

Zatim određujemo aksijalne momente tromosti za sve osi:

$$I_y = \frac{40 \cdot 6^3}{12} + 40 \cdot 6 \cdot 41,38^2 + \frac{6 \cdot 70^3}{12} + 6 \cdot 70 \cdot 3,38^2 + \frac{60 \cdot 6^3}{12} + 60 \cdot 6 \cdot 28,62^2$$

$$= 5,99 \cdot 10^5 \text{ mm}^4$$

$$I_z = \frac{6 \cdot 40^3}{12} + 40 \cdot 6 \cdot 3,26^2 + \frac{70 \cdot 6^3}{12} + 6 \cdot 70 \cdot 15,25^2 + \frac{6 \cdot 6^3}{12} + 60 \cdot 6 \cdot 13,26^2$$

$$= 3,04 \cdot 10^5 \text{ mm}^4$$

$$I_{zy} = 41,38 \cdot 3,26 \cdot 60 \cdot 4 + 3,38 \cdot 15,25 \cdot 70 \cdot 6 + 28,62 \cdot 13,26 \cdot 6 \cdot 60$$

$$= 1,91 \cdot 10^5 \text{ mm}^4$$

Kut φ kojeg glavne osi zatvaraju sa osima z i y :

$$\tan(2\varphi) = -\frac{2 \cdot I_{zy}}{I_z - I_y} = -1,294$$

$$\varphi = 52,32^\circ$$

Iznos aksijalnih momenata tromosti osa u i v glasi:

$$I_u = \frac{1}{2}(3,04 \cdot 10^5 + 3,04 \cdot 10^5) \pm \frac{1}{2}\sqrt{(3,04 \cdot 10^5 - 3,04 \cdot 10^5)^2 + 4 \cdot 1,91 \cdot 10^5}$$

$$= 3,89 \cdot 10^5 \text{ mm}^4$$

$$I_v = \frac{1}{2}(3,04 \cdot 10^5 + 3,04 \cdot 10^5) \mp \frac{1}{2}\sqrt{(3,04 \cdot 10^5 - 3,04 \cdot 10^5)^2 + 4 \cdot 1,91 \cdot 10^5}$$

$$= -39,47 \cdot 10^4 \text{ mm}^4$$

Ako pretpostavimo da djeluje sila T_v paralelna sa osi v , posmičnu silu u gornjem pojasu dobivamo preko izraza:

$$T_1 = \frac{4 \cdot T_v \cdot 40^2}{2 \cdot 3,89 \cdot 10^5} \left(41,38 \cdot \cos(52,32) + \frac{40}{3} \cdot \sin(52,32) \right) = 0,2948 \cdot T_v$$

Kako je T_v rezultanta sila T_1, T_2, T_3 njen moment oko točke **B** jednak je zbroju momenata tih sila:

$$T_v \cdot e_u = T_1 \cdot h$$

$$e_u = \frac{0,2948 \cdot T_v \cdot 70}{T_v}$$

$$e_u = 20,636 \text{ mm}$$

Ako pretpostavimo da djeluje sila T_u paralelna sa osi u , posmičnu silu u gornjem pojasu dobivamo preko izraza:

$$T_1 = \frac{4 \cdot T_v \cdot 40^2}{2 \cdot (-9,47 \cdot 10^4)} \left(3,26 \cdot \cos(52,32) + \frac{40}{3} \cdot \cos(52,32) \right) = -0,174 \cdot T_v$$

Kako je T_u rezultanta sila T_1, T_2, T_3 njen moment oko točke **B** jednak je zbroju momenata tih sila:

$$T_u \cdot e_v = T_1 \cdot h$$

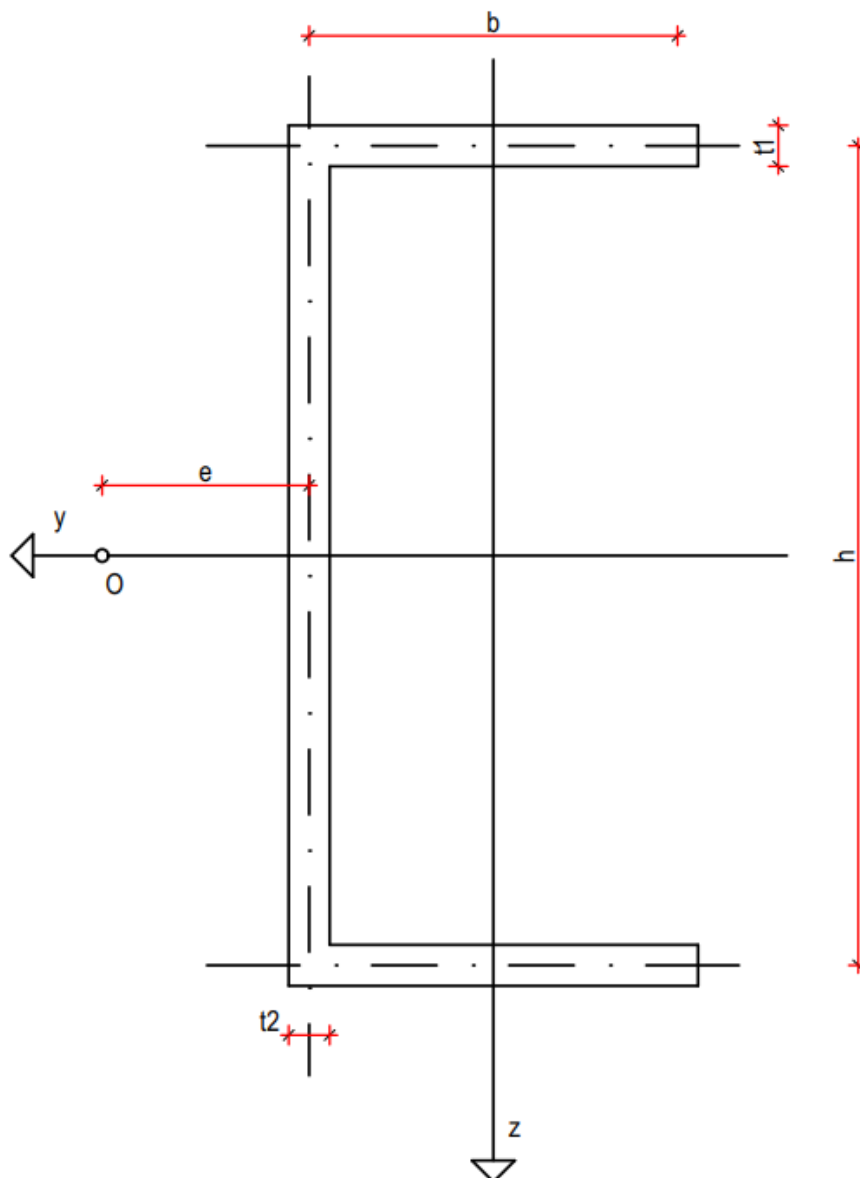
$$e_u = \frac{-0,174 \cdot T_v \cdot 70}{T_v}$$

$$e_u = -12,18 \text{ mm}$$

Negativan predznak u rješenju nam označava da smo krivo pretpostavili položaj središta posmika.

7. GRAFIČKI PRIKAZI

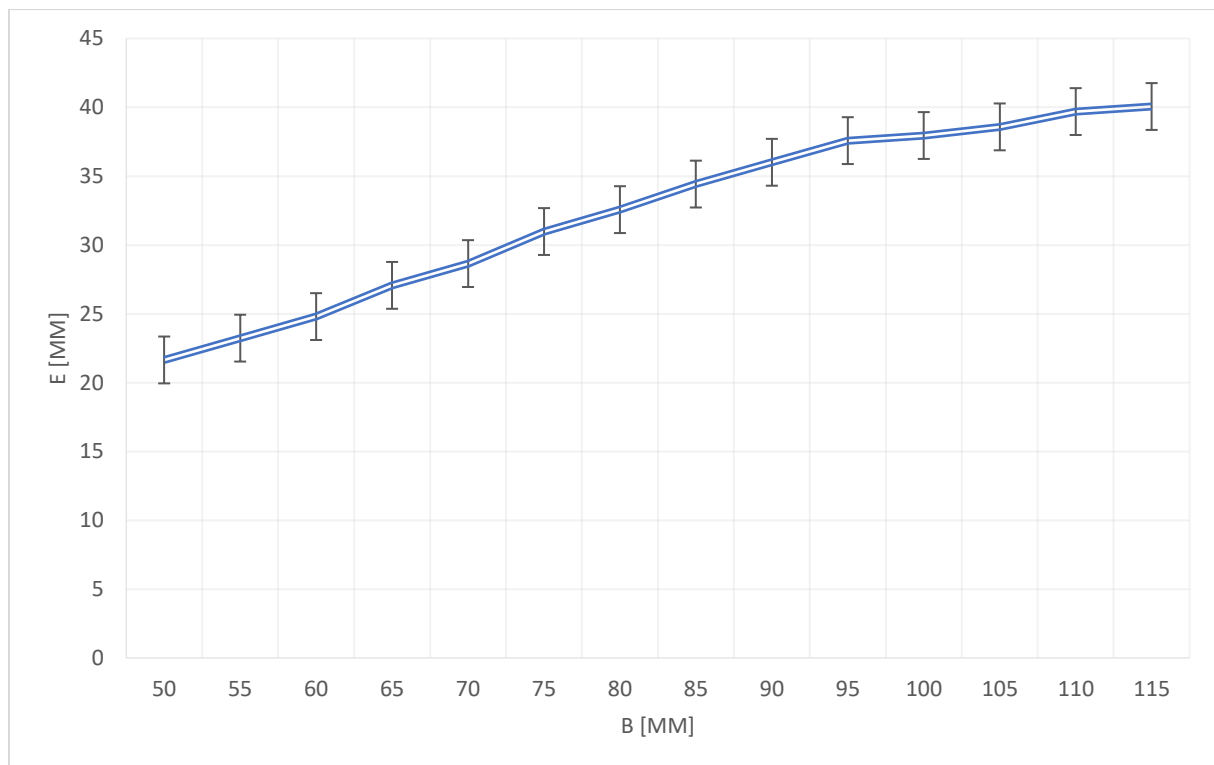
U ovom paragrafu ćemo prikazati kako se udaljenost središta posmika mijenja s obzirom na dimenzije poprečnog presjeka. Na ovaj način možemo dokazati da je udaljenost središta posmika ovisna jedino o geometriji poprečnog presjeka. Način na koji je opterećen poprečni presjeka neće nikako utjecati na udaljenost. U grafu je prikazan zakon po kojem se mijenja udaljenost s obzirom na širinu stijenke b . Oznake parametara prikazane su na skici, a sve veličine tih parametara prikazane su u tablici ispod.



Slika 7.1.1. Prikaz poprečnog presjeka

h	b	t1	t2	ly	e
80	50	7	4	1293525	21,64628
100	55	7,5	4,5	2441367,2	23,23237
120	60	8	5	4181120	24,79718
140	65	9	5	6884230,8	27,06512
160	70	9,5	5,5	10399336	28,64798
180	75	10,5	5,5	15444970	30,97489
200	80	11	6	21617747	32,56584
220	85	12	6,5	30476147	34,42266
240	90	12,5	7	40493297	36,00596
270	95	13,5	7,5	59087956	37,57937
300	100	15	9,5	88931250	37,95066
330	105	16	11	124489930	38,57734
360	110	17	12	167922072	39,68912
400	115	18	13,5	237711780	40,05691

Tablica veličina poprečnog presjeka



Grafički prikaz odnosa veličine b i udaljenosti središta posmika

Promatrajući grafički prikaz iznad, možemo zaključiti da se smanjivanjem veličine b smanjuje i udaljenost središta posmika. To se događa zbog činjenice da se smanjivanjem krakova poprečnog presjeka uvjetno rečeno povećava simetrija presjeka oko osi z, tj. poprečni presjek sve više nalikuje pravokutnom poprečnom presjeku. Zbog toga se i središte posmika približava težištu.

8. ZAKLJUČAK

Raspodjela naprezanja kroz tankostijene otvorene profile pored standardnih naprezanja (savijanje, posmik, ...) često pred inženjere stavlja izazove kao što su nepoželjna pojava torzije, te nepoželjno bočno izvijanje uzrokovano nesimetrijom poprečnog presjeka. Zbog toga se kao zadatak postavlja pronalazak točke u kojoj će se izbjeći sva nepoželjna naprezanja, i pojaviti samo savijanje. Cilj ovog rada bio je definirati središte posmika i prikazati neke od metoda pronalaska njegovog položaja u otvorenim profilima. Ponajprije je prikazan postupak dobivanja raspodjele posmičnih naprezanja duž proizvoljnog poprečnog presjeka, a nakon toga i na tankostijenim profilima. Zbog male torzijske krutosti tankostijenih profila, a i odstupanja od težišta presjeka, posebno je naglašena primjena zakona raspodjele posmičnih naprezanja, samim time i pronalazak središta posmika. Usporedbom teoretski postavljenih izraza i numerički riješenih primjera dolazimo do zaključka da je teorijska metoda određivanja položaja središta posmika relativno točna i pouzdana, te da se može primjenjivati u praksi uz manja odstupanja

9. LITERATURA

- [1] V. Šimić: Otpornost materijala I, Školska knjiga d.d., Zagreb, 1992.
- [2] I. Alfrević: Nauka o čvrstoći I, Tehnička knjiga d.d., Zagreb, 1995.
- [3] [Shear Centre - an overview | ScienceDirect Topics](#)
- [4] [6_predavanje\[1\].pdf \(unizg.hr\)](#)
- [5] P.Marović: Otpornost materijala 1, nastavak 8, šk. god. 2008/09