

Nosač na elastičnoj podlozi

Marinović, Domagoj

Undergraduate thesis / Završni rad

2023

Degree Grantor / Ustanova koja je dodijelila akademski / stručni stupanj: **University of Zagreb, Faculty of Civil Engineering / Sveučilište u Zagrebu, Građevinski fakultet**

Permanent link / Trajna poveznica: <https://um.nsk.hr/um:nbn:hr:237:953418>

Rights / Prava: [In copyright](#)/[Zaštićeno autorskim pravom.](#)

Download date / Datum preuzimanja: **2024-09-10**

Repository / Repozitorij:

[Repository of the Faculty of Civil Engineering,
University of Zagreb](#)



SVEUČILIŠTE U ZAGREBU
GRAĐEVINSKI FAKULTET ZAGREB

ZAVRŠNI RAD

Domagoj Marinović

SVEUČILIŠTE U ZAGREBU

GRAĐEVINSKI FAKULTET ZAGREB

PRIJEDIPLOMSKI STUDIJ GRAĐEVINARSTVO

ZAVRŠNI RAD

NOSAČ NA ELASTIČNOJ PODLOZI

Mentor:

Izv. Prof. dr. sc. Ivan Duvnjak

Student:

Domagoj Marinović

Zagreb, 2023.

Mentor rada: Izv. Prof. dr. sc. Ivan Duvnjak

Završni rad obranjen je dana _____ na Građevinskom fakultetu Sveučilišta u Zagrebu, pred povjerenstvom u sastavu:

1. _____

2. _____

3. _____

Ocjena rada: _____



TEMA ZAVRŠNOG ISPITA

Ime i prezime studenta: **Domagoj Marinović**

JMBAG: **0082065541**

Završni ispit iz predmeta: **Otpornost materijala 2**

Naslov teme završnog ispita:	HR	Nosač na elastičnoj podlozi
	ENG	Beam on elastic foundation

Opis teme završnog ispita:

- Sadržaj,
- Sažetak rada i ključne riječi (na hrvatskom i engleskom jeziku),
- Općenito teorijske postavke o nosaču na elastičnoj podlozi
- Diferencijalna jednadžba elastične linije nosača na elastičnoj podlozi
- Beskonačno dugački nosač na elastičnoj podlozi
- Nosač konačne duljine na elastičnoj podlozi
- Nosač na jednako razmaknutim ležajevima
- Numerički primjeri
- Zaključak,
- Popis literature.

Datum: **17.04.2023.**

Komentor:
(Ime i prezime komentora)

Mentor: **Ivan Duvnjak**
(Ime i prezime mentora)


(Potpis mentora)

SADRŽAJ

1. SAŽETAK RADA	1
1.1. Sažetak rada i ključne riječi.....	1
1.2. Abstract of the paper and key words.....	2
2. OPĆENITO TEORETSKE POSTAVKE O NOSAČU NA ELASTIČNOJ PODLOZI.....	3
3. DIFERENCIJALNA JEDNADŽBA ELASTIČNE LINIJE NOSAČA NA ELASTIČNOJ PODLOZI.....	6
4. BESKONAČNO DUGAČKI NOSAČ NA ELASTIČNOJ PODLOZI.....	10
4.1. Beskonačno dugi nosač opterećen koncentriranom silom.....	10
4.2. Slučaj beskonačno dugačkog nosača opterećenog nizom koncentriranih sila.....	16
4.3. Slučaj beskonačnog nosača opterećenog jednolikim kontinuiranim opterećenjem duljine <i>l</i>	17
4.3.1. Točka <i>A</i> unutar opterećenog dijela nosača.....	17
4.3.2. Točka <i>A</i> izvan opterećenog dijela nosača.....	18
4.4. Beskonačno dugački nosač na elastičnoj podlozi opterećen koncentriranim momentom.....	19
5. POLUBESKONAČNO DUGI NOSAČ NA ELASTIČNOJ PODLOZI.....	21
5.1. Proračun složenijih problema principom superpozicije.....	23
6. NOSAČ KONAČNE DULJINE NA ELASTIČNOJ PODLOZI.....	24
7. NOSAČ NA JEDNAKO RAZMAKNUTIM LEŽAJEVIMA.....	29
8. RJEŠENJE NOSAČA NA ELASTIČNOJ PODLOZI METODOM KONAČNIH DIFERENCIJA.....	30
9. NUMERIČKI PRIMJERI.....	35
10. ZAKLJUČAK.....	55
11. POPIS LITERATURE.....	56

1. SAŽETAK RADA I KLJUČNE RIJEČI

1.1. Sažetak rada i ključne riječi

Nosači na elastičnoj podlozi predstavljaju konfiguraciju u kojoj nosač, obično izrađen od čvrstog materijala, počiva na deformabilnoj ili elastičnoj podlozi. Ovakav tip sustava susreće se u raznim inženjerskim primjenama, kao što su građevinarstvo, konstrukcijsko projektiranje i geotehničko inženjerstvo, gdje se strukture poput mostova, zgrada i platformi povezuju s tлом. Nosači na elastičnoj podlozi su statički neodređeni sustavi kojima ne možemo utvrditi vanjske reakcije jednadžbama ravnoteže kao što možemo kod slučaja statički određenih nosača, pa je potrebno tražiti rubne uvjete u nekim karakterističnim točkama. Za razliku od neodređenih i određenih statičkih sustava kojem su vanjske reakcije prikazivane kao koncentrirane sile ili momenti, vanjska reakcija podloge je kontinuirano opterećenje. Ta pretpostavka je temeljena Winklerovom teorijom da je reakcija podloge proporcionalna ulegnuću podloge.

U radu su obrađene neke od osnovnih metoda proračuna unutarnjih sila i deformacija za primjere sustava nosača oslonjenih na elastičnu podlogu, te uspoređene s rezultatima dobivenim softverskom analizom programa SpBeam koji radi na principu metode krutosti, odnosno metode konačnih elemenata. Usporedbom rezultata dobivenih ih analitičkih proračuna i rezultata softvera se dobije razlika rezultata oko 10%

Ključne riječi: Winklerova teorija, elastična podloga, beskonačno dugi nosači, polubeskonačno dugi nosači, nosači konačne duljine na elastičnoj podlozi.

1.2. Abstract of the paper and key words

Elastic foundation supports represent a configuration in which a beam, typically made of a solid material, rests on a deformable or elastic foundation. This type of system is encountered in various engineering applications, such as civil engineering, structural design, and geotechnical engineering, where structures like bridges, buildings, and platforms are connected to the ground. Elastic foundation supports are statically indeterminate systems for which external reactions cannot be determined by equilibrium equations as in the case of statically determinate beams. Therefore, it is necessary to find boundary conditions at certain characteristic points. Unlike determinate and indeterminate statically determined systems where external reactions are represented as concentrated forces or moments, the external reaction of the foundation is a continuous loading. This assumption is based on Winkler's theory that the foundation reaction is proportional to the foundation deflection.

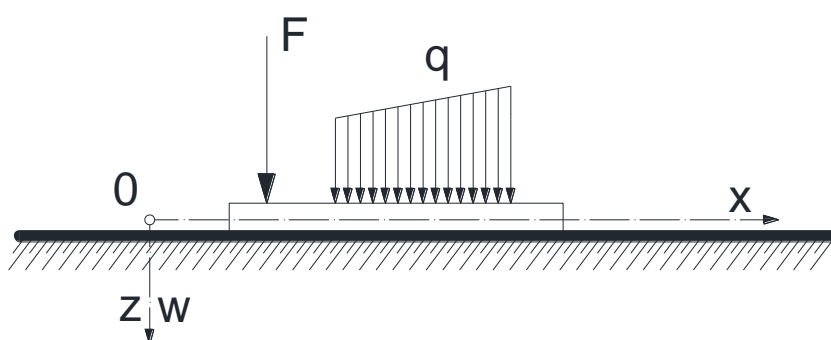
The paper discusses some of the basic methods for calculating internal forces and deformations for examples of beam systems supported on an elastic foundation and compares them with the results obtained from the software analysis of the SpBeam program, which operates on the principle of the stiffness method, or finite element method. By comparing the results obtained from analytical calculations and software results, a difference of approximately 10% is observed.

2. OPĆENITO TEORIJSKE POSTAVKE O NOSAČU NA ELASTIČNOJ PODLOZI

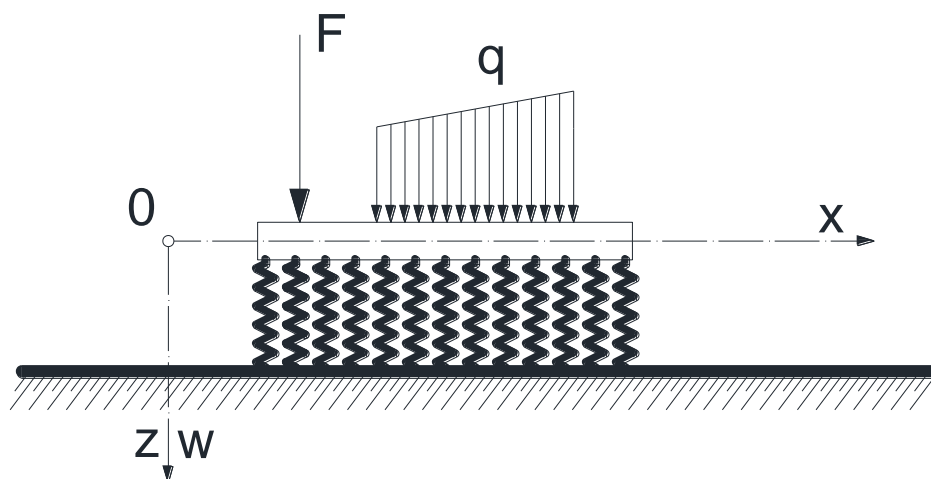
Nosač konstantnog poprečnog presjeka koji je cijelom svojom dužinom oslonjen na neprekinutu elastičnu (slika 1.1) podlogu možemo shvatiti kao nosač na kojeg je spojen niz elastičnih opruga koje nisu međusobno povezane. (slika 1.2) Uz takav model možemo zaključiti da je intenzitet reakcije podloge razmjernan progibu nosača u toj točki.

$$q_r = -k * w$$

(2.1)

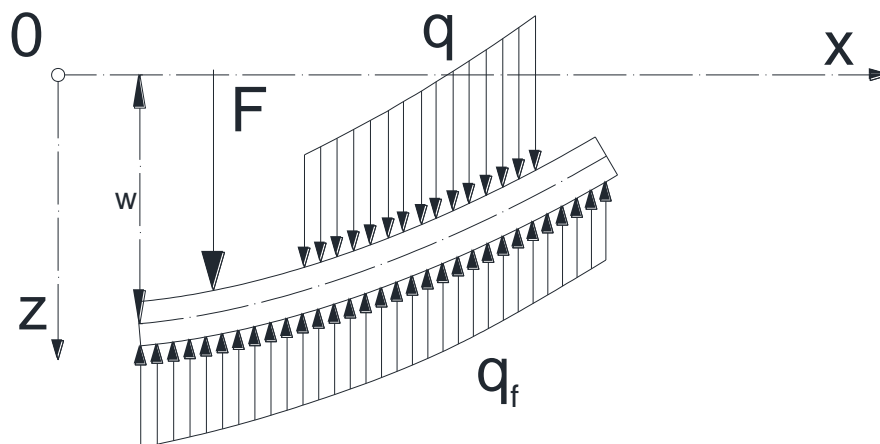


Slika 1.1. Nosač na elastičnoj podlozi



Slika 1.2. Idealizacija nosača na elastičnoj podlozi

Negativni predznak pokazuje da je reakcija podloge usmjerena suprotno od pozitivnog smjera progiba. Reakcija podloge može biti usmjerena prema gore ili prema dolje, ovisno o usmjerenju progiba (slika 1.3)



Slika 1.3. Ovisnost reakcije o progibu

Uz iznos progiba, za određivanje reakcije podloge u proizvoljnoj točki nosača je također potrebno poznavanje krutosti podloge. Krutost podloge karakterizira koeficijent podloge koji označava reakciju podloge na jedinici duljine nosača za progib jednak jedinici (tablica 1.1). Koeficijent podloge se računa formulom:

$$k = k_1 * b$$

(2.2)

h kojoj b označava širinu nosača, a k_1 modul podloge koji određujemo pokusima

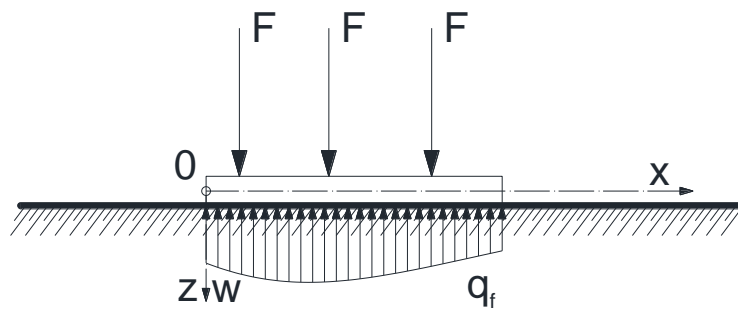
Tablica 1.1. Moduli podloge za materijale

Materijal podloge	Modul podloge k_f [MN/m ³]
Svježe nasut pijesak, mokra glina	1-5
Slegnuti pijesak, vlažna glina	5-50
Potpuno slegnuti pijesak, malo vlažna glina	50-100
Pjeskovita glina, tvrda glina	100-200
Šljunak	4000-6000
Beton i armirani beton	8000-15000

E. Winkler, 1867. godine, je prvi uveo teoriju da deformacija elastične podloge ovisi samo o pritisku u točki kojoj određujemo deformaciju. U njegovu čast je koeficijent podloge k dobio ime Winklerovim koeficijentom.

3. DIFERENCIJALNA JEDNADŽBA ELASTIČNE LINIJE NOSAČA NA ELASTIČNOJ PODLOZI

S obzirom da nosači na elastičnoj podlozi nisu statički određeni sustavi, nedovoljne su jednačbe ravnoteže za određivanje reakcija podloge q_r , stoga promatramo deformaciju nosača koja nastaje utjecajem vanjskih djelovanjem opterećenja (slika 2.1).



Slika 2.1 Nosač opterećen koncentriranim silama

Diferencijalna jednačba elastične linije nosača glasi:

$$EI \frac{d^2 w}{dx^2} = -M \quad (3.1)$$

Dvostrukim deriviranjem po x dobivamo:

$$EI \frac{d^4 w}{dx^4} = -\frac{d^2 M}{dx^2} \quad (3.2)$$

Desni član izraza je jednak rezultatnom kontinuiranom opterećenju kojim je nosač opterećen:

$$-(q + q_r) = \frac{d^2 M}{dx^2} \quad (3.3)$$

$$EI \frac{d^4 w}{dx^4} = -kw + q$$

(3.4)

$$\frac{d^4 w}{dx^4} + \frac{k}{EI} w = \frac{q}{EI}$$

(3.5)

Ako označimo:

$$\frac{k}{EI} = 4\alpha^4; \quad \alpha = \sqrt[4]{\frac{k}{4EI}}$$

(3.6)

dobivamo izraz:

$$\frac{d^4 w}{dx^4} + 4\alpha^4 w = \frac{q}{EI}$$

(3.7)

Parametar α ovisi o odnosu krutosti nosača i elastične podloge. Ukoliko je nosač na elastičnoj podlozi opterećen samo koncentriranim opterećenjima, onda $q=0$, te jednačba poprima oblik:

$$\frac{d^4 w}{dx^4} + 4\alpha^4 w = 0$$

(3.8)

Opće rješenje homogene diferencijalne jednačbe tražimo u obliku:

$$w = e^{rx}$$

(3.9)

Četverostrukim deriviranjem po x dobivamo:

$$\frac{d^4 w}{dx^4} = e^{rx} * r^4$$

(3.10)

Uvrštavanjem izraza u formulu dobivamo:

$$(r^4 + 4\alpha^4)e^{rx} = 0$$

(3.11)

$$r^4 + 4\alpha^4 = 0$$

(3.12)

$$r = \pm\alpha(1 \pm i), \quad i = \sqrt{-1}$$

(3.13)

Uvrstimo li gornje izraze za r u izraz dobijemo opće rješenje homogene diferencijalne jednačbe u obliku:

$$w = e^{\alpha x}[A \cos \alpha x + B \sin \alpha x] + e^{-\alpha x}[C \cos \alpha x + D \sin \alpha x]$$

(3.14)

Izrazi A, B, C, i D su konstante integracije koje određujemo iz unaprijed zadanih uvjeta problema za: $w, w', w'' = M, w''' = T$. Na svakom kraju nosača imamo dva rubna uvjeta:

- Kraj nosača je upet: $w=0, w'=0$
- Kraj nosača zglobno oslonjen: $w=0; w''=M=0$
- Kraj nosača slobodan: $w''=M=0; w'''=T=0$

Opće rješenje jednačbe također se može zapisati u obliku:

$$w = e^{\alpha x}[A \cos \alpha x + B \sin \alpha x] + e^{-\alpha x}[C \cos \alpha x + D \sin \alpha x] + w_p$$

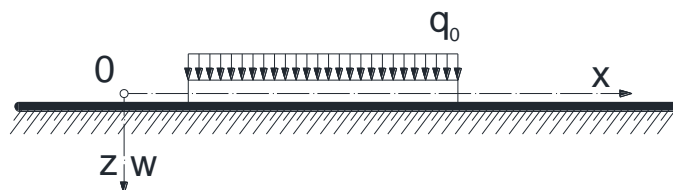
(3.15)

Ukoliko na nosač djeluje jednoliko kontinuirano opterećenje (slika 2.2):

$$q = q_0 = konst$$

$$w_p = \frac{q_0}{k}$$

(3.16)



Slika 2.2. Nosač na koji djeluje jednoliko kontinuirano opterećenje

U općem slučaju određivanje konstanti integracije se svodi na rješavanje sustava od 4 jednačbe, zbog čega se rješenje zadanog problema nastoji riješiti principom superpozicije jednostavnijih poznatih rješenja.

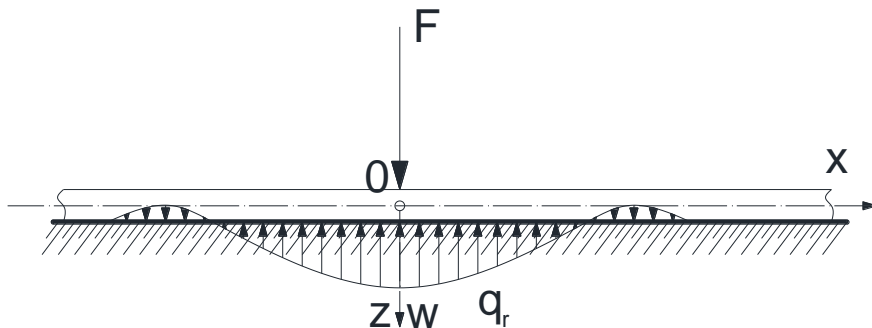
4. BESKONAČNO DUGAČKI NOSAČ NA ELASTIČNOJ PODLOZI

4.1. Beskonačno dugi nosač opterećen koncentriranom silom

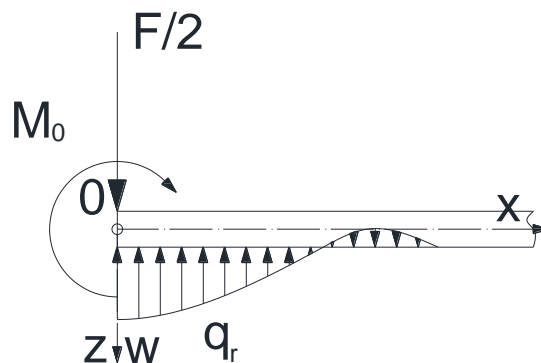
Ukoliko je beskonačno dugi nosač opterećen jednom koncentriranom silom F (slika 3.1), možemo jednostavno doći do rješenja sustava. Postavimo ishodište sustava na lokaciju djelovanja koncentrirane sile F . Zbog simetrije sustava je dovoljno gledati samo desni dio nosača (slika 3.2). Prvi rubni uvjet je kada $x \rightarrow \infty$, progib w i sve derivacije progiba su jednake 0. Ako su ovi uvjeti ispunjeni onda desni dio nosača glasi:

$$w = e^{-\alpha x} [C \cos \alpha x + D \sin \alpha x]$$

(4.1)



Slika 3.1. Reakcije nosača na koncentrirano opterećenje



Slika 3.2. Desni dio nosača

Druge rubne uvjete dobivamo za ishodište koordinatnog sustava, odnosno lokaciju djelovanja koncentrirane sile.

U toj točki su zadani nagib tangente elastične linije; $w'(0)=0$, i veličina poprečne sile, $T = -EIw'''(0) = -\frac{F}{2}$

Deriviranjem jednadžbe po x dobivamo:

$$w' = -\alpha e^{-\alpha x} [(C + D) \sin \alpha x + (C - D) \cos \alpha x]$$

$$w'(0) = 0 = -\alpha e^{-\alpha \cdot 0} [(C + D) \sin \alpha \cdot 0 + (C - D) \cos \alpha \cdot 0]$$

$$w'(0) = -\alpha [(C - D)]$$

$$C = D$$

(4.2)

Uvrštavanjem u jednadžbu te uzastopnim deriviranjem dobivamo:

$$w = C e^{-\alpha x} [\cos \alpha x + \sin \alpha x]$$

(4.3)

$$w' = -2\alpha C e^{-\alpha x} \sin \alpha x$$

(4.4)

$$w'' = -2\alpha^2 C e^{-\alpha x} [\cos \alpha x - \sin \alpha x]$$

(4.5)

$$w''' = 4C\alpha^3 e^{-\alpha x} \cos \alpha x$$

(4.6)

Uvrštavanjem u uvjet dobivamo: $T = -EI w'''(0) = -EI 4 C \alpha^3 = -\frac{F}{2}$

$$C = \frac{F}{8 EI \alpha^3}$$

(4.7)

Uvrštavanjem izraza u jednadžbu dobivamo:

$$w = \frac{F}{8 EI \alpha^3} e^{-\alpha x} [\cos \alpha x - \sin \alpha x]; x \geq 0$$

(4.8)

$$w = \frac{F}{8 EI \alpha^3} e^{-\alpha x} \left[\sqrt{2} \sin \left(\alpha x + \frac{\pi}{4} \right) \right]; x \geq 0$$

(4.9)

Iz oblika jednađbe možemo uočiti da elastična linija nosača ima valoviti oblik. Amplitude valova eksponencijalno opadaju kako se udaljavamo od ishodišta, odnosno hvatišta sile F . Duljina valova λ iznosi :

$$\lambda = \frac{2\pi}{\alpha} = 2\pi \sqrt{\frac{4EI}{k}}$$

(4.10)

Ako u gornje izraze uvrstimo vrijednosti dobijemo iznose kutova zaokreta, momenata savijanja i poprečnih sila:

$$\varphi = w' = -\frac{F}{4EI\alpha^2} e^{-\alpha x} \sin \alpha x$$

(4.11)

$$M = -EI w'' = \frac{F}{4\alpha} e^{-\alpha x} [\cos \alpha x - \sin \alpha x]$$

(4.12)

$$T = -EI w''' = -\frac{F}{2} e^{-\alpha x} \cos \alpha x$$

(4.13)

Uvodimo izraze:

$$f_1(\alpha x) = e^{-\alpha x} [\cos \alpha x - \sin \alpha x]$$

(4.14)

$$f_2(\alpha x) = e^{-\alpha x} \sin \alpha x$$

(4.15)

$$f_3(\alpha x) = e^{-\alpha x} [\cos \alpha x - \sin \alpha x]$$

(4.16)

$$f_4(\alpha x) = e^{-\alpha x} \cos \alpha x$$

(4.17)

Za dane izraze imamo numeričke vrijednosti funkcija koje se nalaze u tablici

$$w = \frac{F}{8 EI \alpha^3} f_1(\alpha x)$$

(4.18)

$$\varphi = -\frac{F}{4 EI \alpha^2} f_2(\alpha x)$$

(4.19)

$$M = \frac{F}{4 \alpha} f_3(\alpha x)$$

(4.20)

$$T = -\frac{F}{2} f_4(\alpha x)$$

(4.21)

Izrazi vrijede za $x \geq 0$

$$f_1(0) = 1$$

$$f_2(0) = 0$$

$$f_3(0) = 1$$

$$f_4(0) = 1$$

(4.22)

Iznosi funkcija u točki $x=0$:

$$w(0) = w_{max} = \frac{F}{8 EI \alpha^3} = \frac{F \alpha}{2k}$$

(4.23)

$$\varphi(0) = 0$$

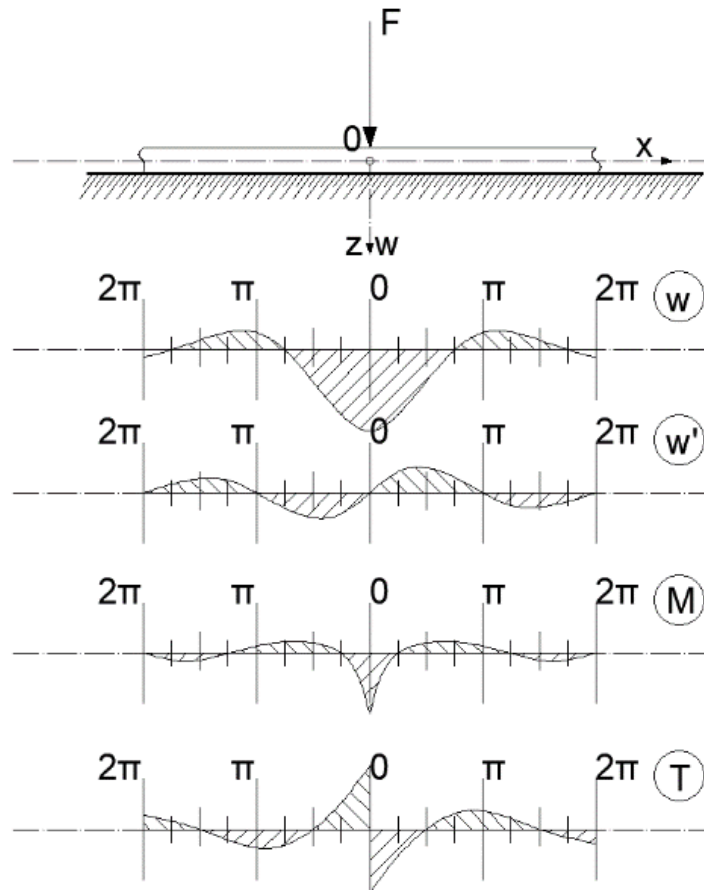
(4.24)

$$M(0) = M_{max} = \frac{F}{4 \alpha}$$

(4.25)

$$T(0) = T_{max} = -\frac{F}{2}$$

(4.26)



Slika 3.3. Grafovi pomaka i unutarnjih sila

Točke u kojima je progib nosača jednak nuli dobivamo iz uvjeta:

$$f_1(\alpha x_0) = e^{-\alpha x} [\cos \alpha x_0 - \sin \alpha x_0] = 0$$

$$\cos \alpha x_0 + \sin \alpha x_0 = 0$$

$$\tan \alpha x_0 = -1$$

$$\alpha x_0 = \frac{3}{4}\pi, \frac{7}{4}\pi, \frac{11}{4}\pi \dots$$

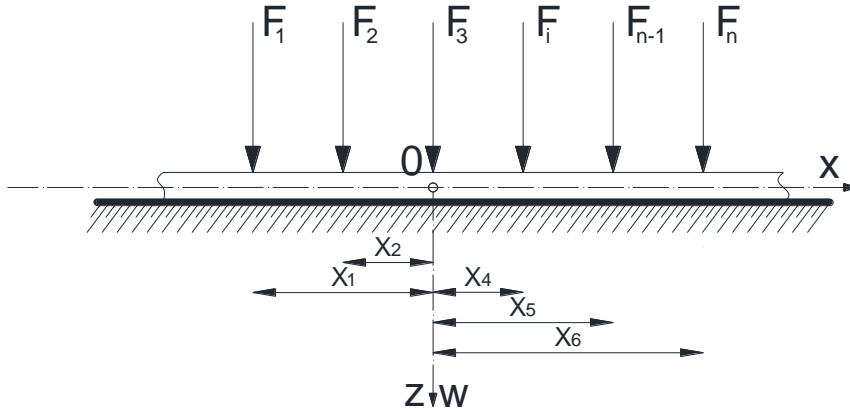
$$x_0 = \frac{3}{4\alpha}\pi, \frac{7}{4\alpha}\pi, \frac{11}{4\alpha}\pi \dots$$

(4.27)

Iz izraza dobivamo vrijednosti $w(\pi) = 0,043 w_{max}$ i $w(2\pi) = 0,0019 w_{max}$, odnosno da na udaljenosti $x = \frac{2\pi}{\alpha}$ od hvatišta sile progib iznosi tek 0,19% maksimalnog iznosa progiba. Iz te činjenice donosimo pretpostavku da su svi progibi čija je udaljenost $\alpha x > 5$, jednaki nuli.

Pomoću izraza za nosače na elastičnoj podlozi opterećenih jednom koncentriranom silom i zakonom superpozicije možemo odrediti progib beskonačno dugog nosača na elastičnoj podlozi zbog djelovanja neke druge vrste opterećenja

4.2. Slučaj beskonačno dugačkog nosača opterećenog nizom koncentriranih sila



Slika 3.4. Beskonačno dugi nosač opterećen nizom koncentriranih sila

$$w(0) = \frac{1}{8 EI \alpha^3} \sum_{i=1}^n F_i e^{-\alpha x_i} [\cos \alpha x - \sin \alpha x] = \frac{1}{8 EI \alpha^3} \sum_{i=1}^n F_i f_1(\alpha x_i)$$

(4.28)

$$\varphi(0) = -\frac{1}{4 EI \alpha^2} \sum_{i=1}^n F_i e^{-\alpha x_i} \sin \alpha x = -\frac{1}{4 EI \alpha^2} \sum_{i=1}^n F_i f_2(\alpha x_i)$$

(4.29)

$$M(0) = \frac{1}{4 \alpha} \sum_{i=1}^n F_i e^{-\alpha x_i} [\cos \alpha x - \sin \alpha x] = \frac{1}{4 \alpha} \sum_{i=1}^n F_i f_3(\alpha x_i)$$

(4.30)

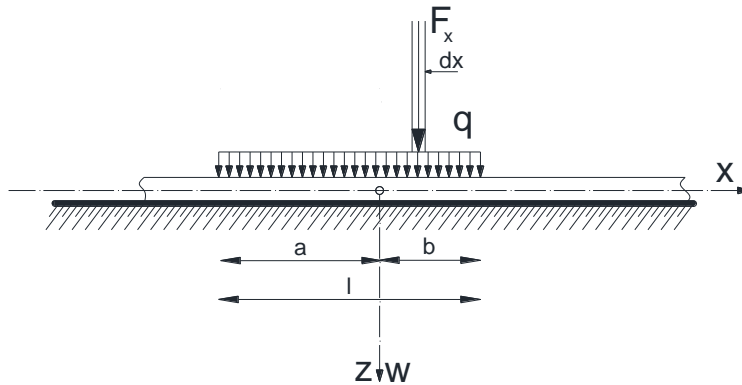
$$T(0) = -\frac{1}{2} \sum_{i=1}^n F_i e^{-\alpha x_i} \cos \alpha x = -\frac{1}{2} \sum_{i=1}^n F_i f_4(\alpha x_i)$$

(4.31)

U izraze \$x_i\$ ulazi kao apsolutna vrijednost udaljenosti ishodišta do hvatišta promatranih sila zbog simetrije u poprečnim presjecima jednako udaljenim od koncentrirane sile.

4.3. Slučaj beskonačnog nosača opterećenog jednolikim kontinuiranim opterećenjem
duljine l .

4.3.1. Točka A unutar opterećenog dijela nosača.



Slika 3.5 Kontinuirano opterećeni beskonačno dugi nosač

Zbog elementarnog opterećenja $F_x = q dx$, jest:

$$dw = \frac{q dx}{8 EI \alpha^3} e^{-\alpha x} [\cos \alpha x - \sin \alpha x]$$

(4.32)

Progib u točki A zbog opterećenja raspodijeljenog na dužini l bit će:

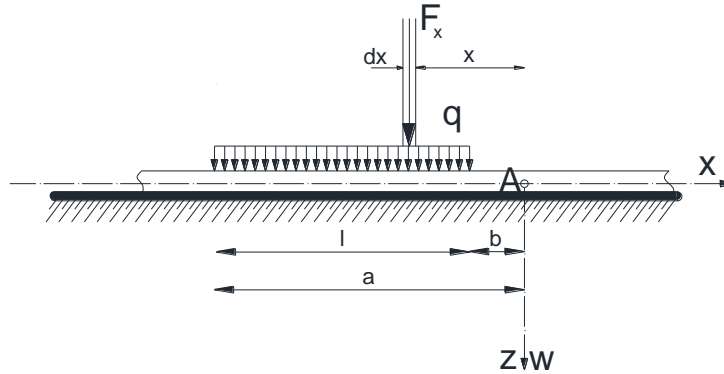
$$w = \int_0^a \frac{q dx}{8 EI \alpha^3} e^{-\alpha x} [\cos \alpha x - \sin \alpha x] + \int_0^b \frac{q dx}{8 EI \alpha^3} e^{-\alpha x} [\cos \alpha x - \sin \alpha x]$$

$$w = \frac{q}{8 EI \alpha^4} (2 - e^{-\alpha a} \cos \alpha a - e^{-\alpha b} \cos \alpha b)$$

$$w = \frac{q}{2k} (2 - e^{-\alpha a} \cos \alpha a - e^{-\alpha b} \cos \alpha b)$$

(4.33)

4.3.2. Točka A izvan opterećenog dijela nosača.



Slika 3.6 Kontinuirano opterećeni beskonačno dugi nosač

Progib u točki A izvan opterećenog dijela nosača.

$$w = \int_0^a \frac{q \, dx}{8 EI \alpha^3} e^{-\alpha x} [\cos \alpha x - \sin \alpha x] - \int_0^b \frac{q \, dx}{8 EI \alpha^3} e^{-\alpha x} [\cos \alpha x - \sin \alpha x]$$

$$w = \frac{q}{8 EI \alpha^4} (e^{-\alpha b} \cos \alpha b - e^{-\alpha a} \cos \alpha a)$$

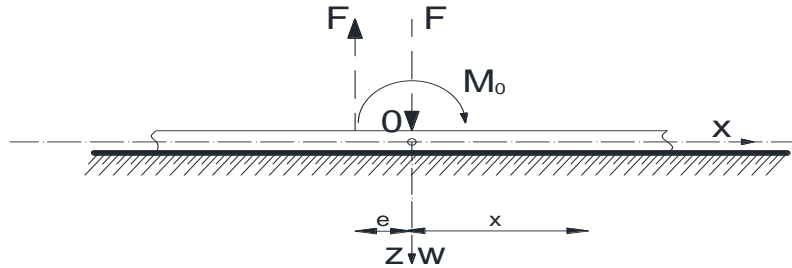
$$w = \frac{q}{2k} (e^{-\alpha b} \cos \alpha b - e^{-\alpha a} \cos \alpha a)$$

(4.34)

Kada udaljenosti a i b rastu, progib se smanjuje i teži nuli.

4.4. Beskonačno dugački nosač na elastičnoj podlozi opterećen koncentriranim momentom

Beskonačno dugački nosač na elastičnoj podlozi opterećen koncentriranim momentom M_0 kojeg zamijenimo parom sila (slika 3.7) $F, F * e = M_0; e \rightarrow 0$



Slika 3.7 Beskonačno dugi nosač opterećen momentom sile

$$w = \frac{F}{8 EI \alpha^3} \{f_1(\alpha x) - f_1[\alpha(x + e)]\} = -\frac{M_0}{8 EI \alpha^3} * \frac{f_1[\alpha(x + e)] - f_1(\alpha x)}{e}$$

$$w = -\frac{M_0}{8 EI \alpha^3} \lim_{e \rightarrow 0} \frac{f_1[\alpha(x + e)] - f_1(\alpha x)}{e} = -\frac{M_0}{8 EI \alpha^3} * \frac{df_1(\alpha x)}{e}$$

$$w = \frac{M_0}{4 EI \alpha^2} e^{-\alpha x} \sin \alpha x = \frac{M_0}{4 EI \alpha^2} f_2(\alpha x)$$

(4.35)

Deriviranjem izraza dobijemo formule za kut zaokreta, moment savijanja i poprečnu silu

$$w = \frac{M_0}{4 EI \alpha^2} f_2(\alpha x)$$

(4.36)

$$\varphi = \frac{M_0}{4 EI \alpha} f_3(\alpha x)$$

(4.37)

$$M = \frac{M_0}{2} f_4(\alpha x)$$

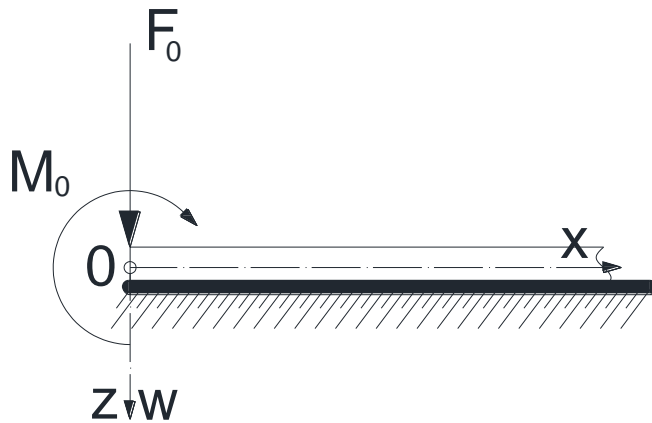
(4.38)

$$T = -\frac{M_0 \alpha}{2} f_1(\alpha x)$$

(4.39)

5. POLUBESKONAČNO DUGI NOSAČ NA ELASTIČNOJ PODLOZI

Polubeskonačno dugi nosač na elastičnoj podlozi je na lijevom kraju opterećen silom F_0 ; momentom M_0 (slika 5.1)



Slika 5.1 Polubeskonačno dugi nosač opterećen silom i momentom

Kako progib w i sve njegove derivacije u $x \rightarrow \infty$ postaju jednake nuli, konstante integracije A i B su također jednake nuli te osnovna jednadžba elastične linije ovog sistema glasi:

$$w = e^{-\alpha x} [C \cos \alpha x + D \sin \alpha x] \quad (5.1)$$

Rubni uvjeti sustava na lijevoj strani su:

$$M = -EIw''(0) = M_0 \quad (5.2)$$

$$T = -EIw'''(0) = -F_0 \quad (5.3)$$

Deriviranjem izraza dobijemo:

$$w'' = -2\alpha^2 e^{-\alpha x} [D \cos \alpha x - C \sin \alpha x]$$

$$w''' = 2\alpha^3 e^{-\alpha x} [D (\sin \alpha x + \cos \alpha x) - C (\sin \alpha x + \cos \alpha x)] \quad (5.4)$$

Uvrštavanjem uvjeta u izraze dobivamo:

$$D = \frac{M_0}{2 EI \alpha^2} \quad (5.5)$$

$$C = \frac{F_0 - \alpha M_0}{2 EI \alpha^2}$$

Kada izraze uvrstimo u osnovnu jednadžbu dobivamo:

$$w = \frac{e^{-\alpha x}}{2EI \alpha^3} [F_0 \cos \alpha x - \alpha M_0 (\cos \alpha x - \sin \alpha x)] = \frac{1}{2EI \alpha^3} [F_0 f_4(\alpha x) - \alpha M_0 f_3(\alpha x)]$$

Za $x=0$ dobivamo progib ispod opterećenja:

$$w(0) = \frac{F_0 - \alpha M_0}{2 EI \alpha^2} \quad (5.6)$$

Deriviranjem jednadžbe dobivamo izraze za kut zaokreta, moment savijanja i poprečnu silu:

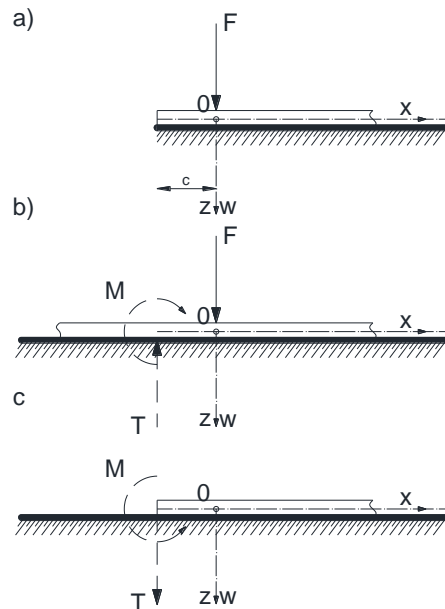
$$\varphi = -\frac{1}{2EI \alpha^2} [F_0 f_1(\alpha x) - 2\alpha M_0 f_4(\alpha x)] \quad (5.7)$$

$$M = -\frac{1}{\alpha} [F_0 f_2(\alpha x) - \alpha M_0 f_1(\alpha x)] \quad (5.8)$$

$$T = -[F_0 f_3(\alpha x) + 2\alpha M_0 f_2(\alpha x)] \quad (5.9)$$

5.1. Proračun složenijih problema principom superpozicije

Pomoću tih izraza i zakona superpozicije možemo riješiti složenije probleme. Prikazan je primjer rješavanja (slika 4.2) polubeskonačnog nosača opterećenog koncentriranom silom F na udaljenosti c od slobodnog kraja A



Slika 4.2 Primjer rješavanja zadatka superpozicijom

Progib zadanog nosača iz primjera a) možemo dobiti superpozicijom progiba nosača iz primjera b) i c).

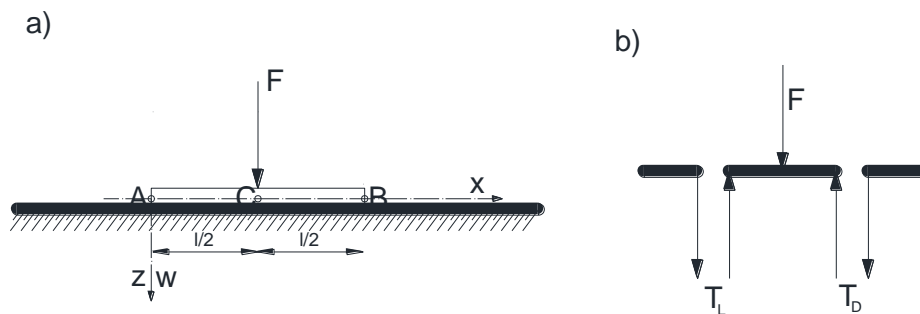
$$w_a = w_b + w_c \quad (5.10)$$

$$w_b = \frac{F}{8EI\alpha^3} f_1(\alpha x) \quad (5.11)$$

$$w_c = \frac{1}{2EI\alpha^3} \{T \cdot f_4\{\alpha(x+c)\} + \alpha M \cdot f_3[\alpha(x+c)]\} \quad (5.12)$$

$$w_a = \frac{F}{8EI\alpha^3} \cdot f_1(\alpha x) + \frac{1}{2EI\alpha^3} \{T \cdot f_4\{\alpha(x+c)\} + \alpha M \cdot f_3[\alpha(x+c)]\}. \quad (5.13)$$

6. NOSAČ KONAČNE DULJINE NA ELASTIČNOJ PODLOZI



Slika 5.1 Nosač konačne duljine na elastičnoj podlozi

Nosač konačne duljine na elastičnoj podlozi opterećen koncentriranom silom u sredini. Opće rješenje diferencijalne jednadžbe može se prikazati u sljedećem obliku:

$$w = C_1 \sin ax * \sinh ax + C_2 \sin ax * \cosh ax + C_3 \cos ax * \sinh ax + C_4 \cos ax * \cosh ax \quad (6.1)$$

$$w' = (C_2 - C_3)\alpha * \sin ax * \sinh ax + (C_1 - C_4)\alpha * \sin ax * \cosh ax + (C_1 + C_4)\alpha * \cos ax * \sinh ax + (C_2 + C_3)\alpha * \cos ax * \cosh ax \quad (6.2)$$

$$w'' = 2C_1\alpha^2 \cos ax * \cosh ax + 2C_2\alpha^2 \cos ax * \sinh ax - 2C_3\alpha^2 \sin ax * \cosh ax - 2C_4\alpha^2 \sin ax * \sinh ax \quad (6.3)$$

$$w''' = 2(C_2 - C_3)\alpha^3 * \cos ax * \cosh ax + 2(C_1 - C_4)\alpha^3 * \cos ax * \sinh ax - 2(C_1 + C_4)\alpha^3 * \sin ax * \cosh ax - 2(C_2 + C_3)\alpha^3 * \sin ax * \sinh ax + \quad (6.4)$$

Za $x=0$ rubni uvjeti glase:

$$M = -EI w''(0) = 0 \quad (6.5)$$

$$T = -EI w'''(0) = 0$$

(6.6)

Iz uvjeta simetrije slijedi da je za $x = \frac{l}{2}$

$$w' \left(\frac{l}{2} \right) = 0$$

$$T = -EI w''' \left(\frac{l}{2} \right) = \frac{F}{2}$$

(6.7)

Iz uvjeta dobivamo:

$$w''(0) = 2 C_1 \alpha^2 = 0$$

$$C_1 = 0$$

(6.8)

Iz uvjeta dobivamo:

$$w'''(0) = 2(C_2 - C_3)\alpha^3 = 0$$

$$C_2 = C_3$$

(6.9)

Iz uvjeta dobivamo:

$$w' \left(\frac{l}{2} \right) = C_4 \alpha \left[\cos \left(\alpha \frac{l}{2} \right) \cdot \text{sh} \left(\alpha \frac{l}{2} \right) - \sin \left(\alpha \frac{l}{2} \right) \cdot \text{ch} \left(\alpha \frac{l}{2} \right) \right] + C_3 2\alpha \cdot \cos \left(\alpha \frac{l}{2} \right) \cdot \text{ch} \left(\alpha \frac{l}{2} \right) = 0$$

(6.10)

$$w''' \left(\frac{l}{2} \right) = -C_4 2\alpha^3 \left[\cos \left(\alpha \frac{l}{2} \right) \cdot \text{sh} \left(\alpha \frac{l}{2} \right) + \sin \left(\alpha \frac{l}{2} \right) \cdot \text{ch} \left(\alpha \frac{l}{2} \right) \right] - C_3 4\alpha^3 \sin \left(\alpha \frac{l}{2} \right) \cdot \text{sh} \left(\alpha \frac{l}{2} \right) = -\frac{F}{2EI}$$

(6.11)

Rješenje sustava jednažbi glasi:

$$C_3 = \frac{F\alpha}{k} \cdot \frac{\sin \left(\alpha \frac{l}{2} \right) \cdot \text{ch} \left(\alpha \frac{l}{2} \right) - \cos \left(\alpha \frac{l}{2} \right) \cdot \text{sh} \left(\alpha \frac{l}{2} \right)}{\text{sh} \alpha l + \sin \alpha l}$$

(6.12)

$$C_4 = \frac{2F\alpha}{k} \cdot \frac{\cos\left(\alpha \frac{l}{2}\right) \cdot \operatorname{ch}\left(\alpha \frac{l}{2}\right)}{\operatorname{sh} \alpha l + \sin \alpha l}.$$

(6.13)

Ukoliko te izraze konstanti integracije uvrstimo u izraze dobivamo:

$$w = \frac{F\alpha}{k} \left\{ \frac{\sin\left(\alpha \frac{l}{2}\right) \cdot \operatorname{ch}\left(\alpha \frac{l}{2}\right) - \cos\left(\alpha \frac{l}{2}\right) \operatorname{sh}\left(\alpha \frac{l}{2}\right)}{\operatorname{sh} \alpha l + \sin \alpha l} [\sin \alpha x \cdot \operatorname{ch} \alpha x + \cos \alpha x \cdot \operatorname{sh} \alpha x] + \right. \\ \left. + \frac{2\cos\left(\alpha \frac{l}{2}\right) \cdot \operatorname{ch}\left(\alpha \frac{l}{2}\right)}{\operatorname{sh} \alpha l + \sin \alpha l} \cos \alpha x \cdot \operatorname{ch} \alpha x \right\}; \text{ za } 0 \leq x < \frac{l}{2}.$$

(6.14)

Zbog simetrije nosača s obzirom na hvatište sile deformacije nosača za $0 \leq x < \frac{l}{2}$ određujemo simetrijom.

Iz jednadžbe dobivamo veličine progiba za $x=0$ i $x=l/2$

$$w_A = w(0) = \frac{2F\alpha}{k} \cdot \frac{\cos\left(\alpha \frac{l}{2}\right) \cdot \operatorname{ch}\left(\alpha \frac{l}{2}\right)}{\operatorname{sh} \alpha l + \sin \alpha l}$$

(6.15)

$$w_C = w\left(\frac{l}{2}\right) = \frac{F\alpha}{2k} \cdot \frac{2 + \cos \alpha l + \operatorname{ch} \alpha l}{\operatorname{sh} \alpha l + \sin \alpha l}.$$

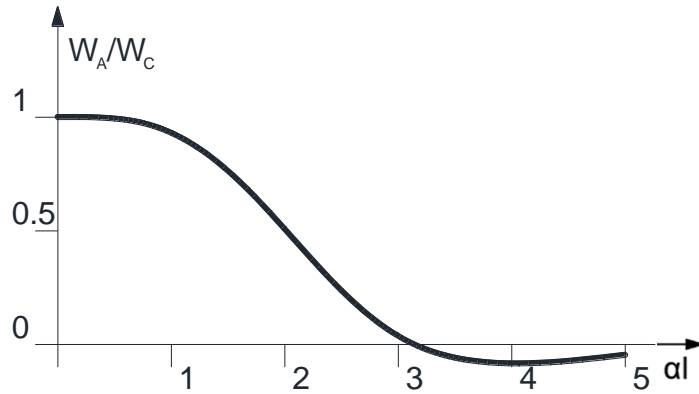
(6.16)

Možemo dobiti odnose progiba u presjecima:

$$\frac{w_A}{w_C} = \frac{w(0)}{w\left(\frac{l}{2}\right)} = \frac{4\cos\left(\alpha \frac{l}{2}\right) \cdot \operatorname{ch}\left(\alpha \frac{l}{2}\right)}{2 + \cos \alpha l + \operatorname{ch} \alpha l}$$

(6.17)

Grafički prikaz odnosa progiba u presjecima (slika 5.2):



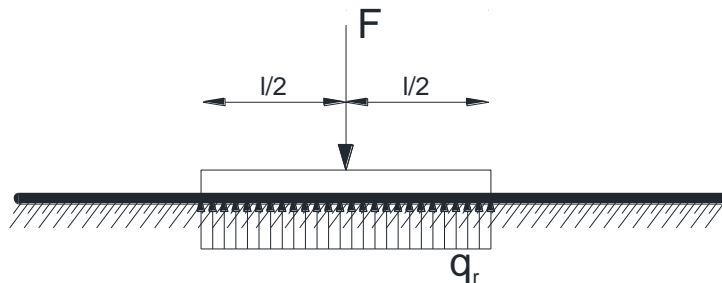
Slika 5.2. Graf odnosa progiba i veličine al .

Odnosi progiba krajnjeg i srednjeg presjeka nosača uveliko ovise o veličini al . Za $al < 1$ progibi srednjeg i krajnjeg presjeka su skoro jednaki stoga nosač smatramo apsolutno krutim. Za $al > 3$ utjecaj koncentriranog opterećenja koje djeluje u sredini nosača na deformacije krajnjih presjeka nosača jest neznatan pa se može zanemariti i nosač smatrati beskonačno dugim. Za $1 < al < 3$ utjecaj koncentriranog opterećenja koje djeluje na deformacije krajnjih presjeka nosača jest značajan, stoga nosači konačne duljine su svrstani u 3 skupine:

Kratki nosači, $al < 0,6$. Nosač se smatra apsolutno krutim, te pretpostavljamo linearnu raspodjelu reaktivnog opterećenja (slika 5.3). Pomake podloge računamo izrazom:

$$w = \frac{F}{k l}$$

(6.18)



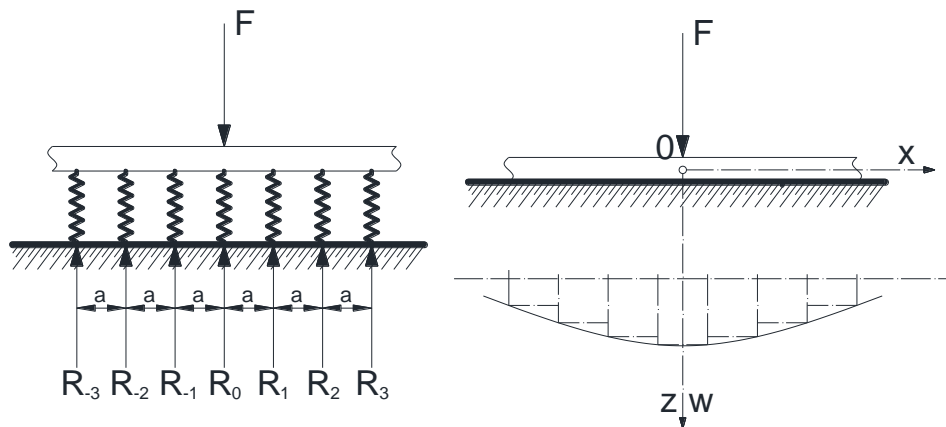
Slika 5.3. Linearno raspoređena reakcija sustava

Nosači srednje duljine, $0,6 < al < 5$ Nosač promatramo kao nosač konačne duljine

Dugački nosači, $al > 5$. Nosač uzimamo kao beskonačno dugački nosač

Za nosač konačne duljine rješenja možemo dobiti superpozicijom rješenja za beskonačno i polubeskonačno dugačke nosače.

7. NOSAČ NA JEDNAKO RAZMAKNUTIM ELASTIČNIM LEŽAJEVIMA



Slika 6.1 Nosač na jednako razmaknutim elastičnim ležajevima

Promatramo dugački nosač na jednako razmaknutim elastičnim ležajevima. Problem možemo pojednostavniti ako ležajeve zamijenimo neprekinutom elastičnom podlogom. Ta zamjena je moguća samo uz pretpostavku da su razmaci susjednih ležaja mali, te da je koncentrirana reakcija zamijenjena ekvivalentnim jednoliko raspodijeljenim opterećenjem. U praktičnim proračunima ograničavamo $\alpha \leq \frac{\pi}{4a}$. Ovdje je K krutost elastičnog ležaja i ima dimenziju N/m.

Intenzitet reaktivnog opterećenja iznosi:

$$\frac{R}{a} = \frac{K w}{a} = q$$

(7.1)

Uz pretpostavku da je $q = k w$

Dobivamo koeficijent elastične podloge koja je ekvivalentna nizu elastičnih ležajeva

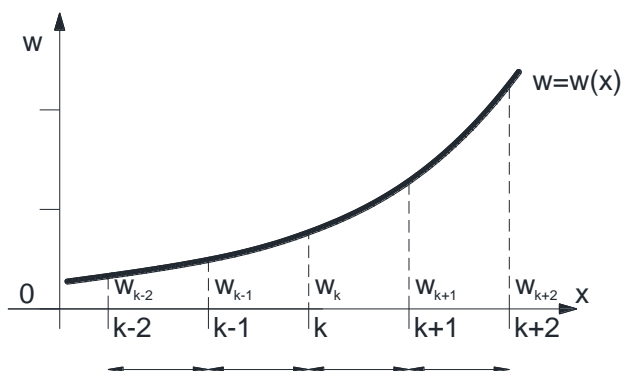
$$k = \frac{K}{a}$$

(7.2)

8. RJEŠENJE NOSAČA NA ELASTIČNOJ PODLOZI METODOM KONAČNIH DIFERENCIJA

Progibe nosača na elastičnoj podlozi možemo odrediti numerički metodom konačnih diferencijala koja se osniva na zamjeni diferencijalne jednačbe nosača sustavom diferencijalnih jednačbi.

Umjesto funkcije neprekinutog argumenta $w = w(x)$ razmatramo funkciju diskretnog argumenta (slika 7.1), definiranu u diskretnim točkama koje nazivamo čvorovima



Slika 7.1 Grafički prikaz progiba u čvorovima

Derivacije funkcije $w(x)$ u čvorovima aproksimiramo odgovarajućim centralnim diferencijama. Tako dobivamo približne izraze za odgovarajuće derivacije funkcije $w(x)$ u čvoru k

$$\begin{aligned} \left(\frac{dw}{dx}\right)_k &\approx \frac{1}{2\lambda}(w_{k+1} - w_{k-1}) \\ \left(\frac{d^2w}{dx^2}\right)_k &= \frac{d}{dx}\left(\frac{dw}{dx}\right)_k \approx \frac{1}{\lambda}\left[\left(\frac{dw}{dx}\right)_{k+1} - \left(\frac{dw}{dx}\right)_{k-1}\right] = \frac{1}{\lambda^2}(w_{k+1} - 2w_k + w_{k-1}) \\ \left(\frac{d^3w}{dx^3}\right)_k &= \frac{d}{dx}\left(\frac{d^2w}{dx^2}\right)_k \approx \frac{1}{2\lambda}\left[\left(\frac{d^2w}{dx^2}\right)_{k+1} - \left(\frac{d^2w}{dx^2}\right)_{k-1}\right] = \\ &= \frac{1}{2\lambda^3}(w_{k+2} - 2w_{k+1} + 2w_{k-1} - w_{k-2}) \\ \left(\frac{d^4w}{dx^4}\right)_k &= \frac{d^2}{dx^2}\left(\frac{d^2w}{dx^2}\right)_k \approx \frac{1}{\lambda^2}\left[\left(\frac{d^2w}{dx^2}\right)_{k-1} - 2\left(\frac{d^2w}{dx^2}\right)_k + \left(\frac{d^2w}{dx^2}\right)_{k+1}\right] = \\ &= \frac{1}{\lambda^4}(w_{k+2} - 4w_{k+1} + 6w_k - 4w_{k-1} + w_{k-2}). \end{aligned}$$

(8.1)

Pri zamjeni diferencijalne jednačbe sustavom diferencijalnih jednačbi, prvi korak je da uvedimo bezdimenzijonalnu koordinatu:

$$\xi = \frac{x}{l} \quad (za \ x = 0, \ \xi = 0,; \ za \ x = l, \ \xi = 1)$$

(8.2)

Tako jednađba dobiva oblik:

$$\frac{d^4 w}{d\xi^4} + \frac{k l^4}{EI} w = \frac{q l^4}{EI}$$

(8.3)

Pretpostavimo da je ξ u intervalu (0,1) podijeljen na m jednakih dijelova, tako da je korak $\lambda = \frac{1}{m}$, gdje je m prirodan broj. Pomnožimo li jednađbu s $\lambda^4 = \frac{1}{m^4}$, dobit ćemo:

$$\lambda \frac{d^4 w}{d\xi^4} + \frac{k l^4}{m^4 EI} w = \frac{q l^4}{m^4 EI}$$

(8.4)

Ako u diferencijalnoj jednađbi četvrtu derivaciju izrazimo četvrtom diferencijom, dobit ćemo diferencijsku jednađbu za čvor k :

$$w_{k-2} - 4w_{k-1} + 6w_k - 4w_{k+1} + w_{k+2} + \left(\frac{k l^4}{m^4 EI} \right) = \left(\frac{q l^4}{m^4 EI} \right)_k$$

(8.5)

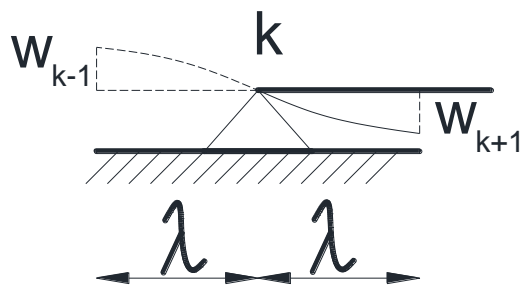
Ako je $C = \frac{k l^4}{m^4 EI}$:

$$w_{k-2} - 4w_{k-1} + \left(\frac{C}{m^4} + 6 \right) w_k - 4w_{k+1} + w_{k+2} = \left(\frac{q l^4}{m^4 EI} \right)_k$$

(8.6)

Rubne uvjete svodimo na diferencijacijski oblik uvjetima.

Rubni uvjeti zglobno oslonjenog kraja nosača (slika 7.2):



Slika 7.2. Progib zglobno oslonjenog kraja nosača

$$w = 0$$

$$M = -EI \frac{d^2 w}{dx^2} = 0$$

(8.7)

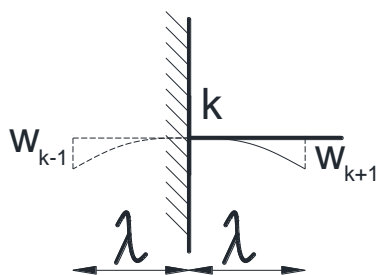
Diferencijski oblik:

$$w_k = 0$$

$$w_{k+1} = -w_{k-1}$$

(8.8)

Rubni uvjeti upetog kraja štapa glase (slika 7.3):



Slika 7.3. Progib upetog kraja nosača

$$w = 0$$

$$\frac{dw}{dx} = 0$$

(8.9)

Diferencijski oblik:

$$w_k = 0$$

$$w_{k+1} = w_{k-1}$$

(8.10)

Rubni uvjeti slobodnog kraja štapa glase (slika 7.4):

$$M = -EI \frac{d^2 w}{dx^2} = 0$$

$$T = -EI \frac{d^3 w}{dx^3} = 0$$

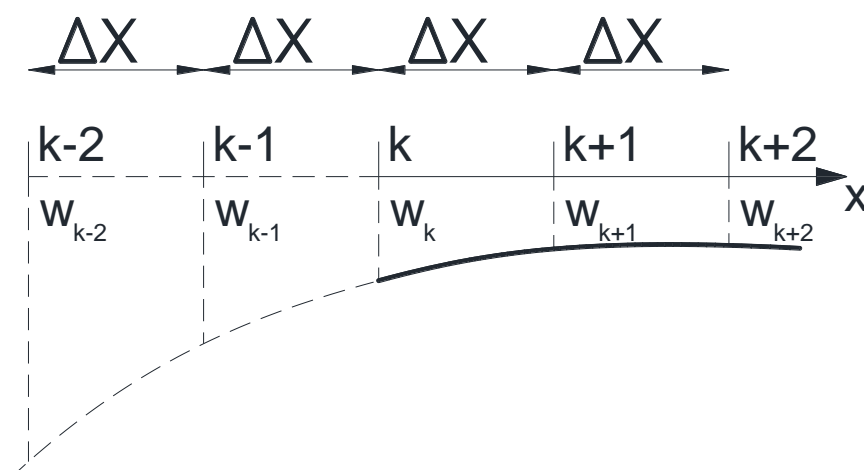
(8.11)

Diferencijski oblik:

$$w_{k+1} - 2w_k + w_{k-1} = 0$$

$$w_{k+2} - 2w_{k+1} + 2w_{k-1} - w_{k-2} = 0$$

(8.12)



Slika 7.4 Progib slobodnog kraja nosača

Kod rješavanja nosača na elastičnoj podlozi, područje nosača podijelimo na jednake intervale. Za unutarnje čvorove postavljamo diferencijsku jednadžbu, a za rubne čvorove rubne uvjete izražavamo u diferencijskom obliku. Tako rješavamo sustav diferencijskih jednadžbi.

$$M_k = \left(-EI \frac{d^2 w}{dx^2} \right)_k \approx -\frac{EI}{\lambda^2} (w_{k+1} - 2 w_k + w_{k-1})$$

(8.13)

$$T_k = \left(-EI \frac{d^3 w}{dx^3} \right)_k \approx -\frac{EI}{2\lambda^3} (w_{k+2} - 2 w_{k+1} + 2 w_{k-1} - w_{k-2})$$

(8.14)

9. NUMERIČKI PRIMJERI

1. Zadatak

Promatramo betonski nosač $E=25$ GPa oslonjen na elastičnu podlogu $k=20$ MPa. Betonski nosač je širok 1.2 metra, a visok 0.5 metara. Duljina nosača iznosi 26 metara i opterećen je po sredini nosača

- a) Silom $F=80$ kN
- b) Momentom $M=40$ kNm
- c) Silom $F=80$ kN i Momentom $M=40$ kNm

Karakteristike materijala i poprečnog presjeka

$$I = \frac{bh^3}{12} = \frac{1,2 * 0,5^3}{12} = 0,0125 \text{ m}^4$$

$$\alpha = \sqrt[4]{\frac{k}{4EI}} = \sqrt[4]{\frac{80 * 10^6}{4 * 2,5 * 10^{10} * 0,0125}} = 0,3556$$

$$\alpha L > 5; 0,3556 * 26 = 9,24 > 5$$

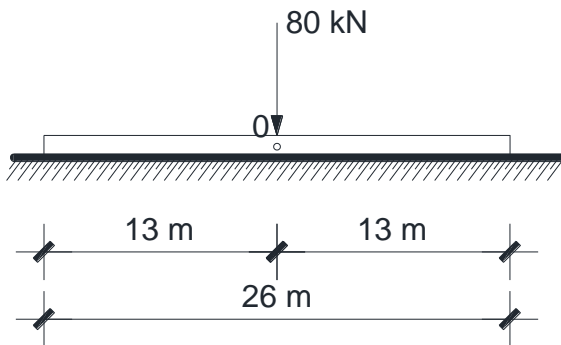
$$f_1(0) = 1$$

$$f_2(0) = 0$$

$$f_3(0) = 1$$

$$f_4(0) = 0$$

a) Silom $F=80$ kN



Slika 9.1 Beskonačni nosač opterećen silom

$$w(0) = \frac{F}{8EI\alpha^3} f_1(0)$$

$$w(0) = \frac{80\,000}{8 * 2,5 * 10^{10} * 0,0125^3} * 1$$

$$w(0) = 0,712 \text{ mm}$$

$$\varphi(0) = -\frac{F}{4EI\alpha^2} f_2(0)$$

$$\varphi(0) = -\frac{80\,000}{4 * 2,5 * 10^{10} * 0,0125^2} * 0$$

$$\varphi(0) = 0 \text{ m}^{-1}$$

$$M(0) = \frac{F}{4\alpha} f_3(0)$$

$$M(0) = \frac{80000}{4 * 0,0125} * 1$$

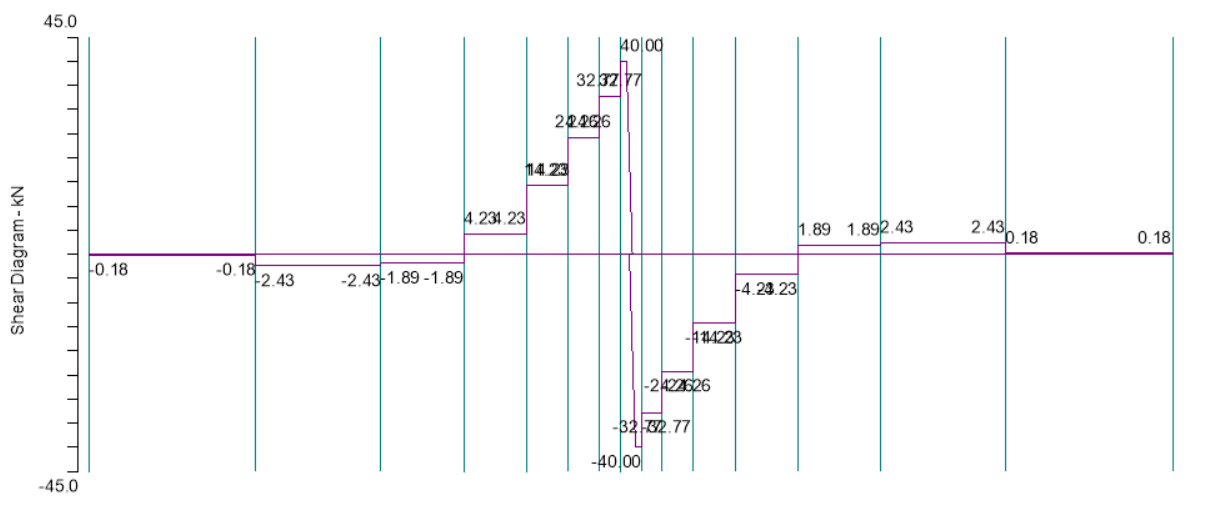
$$M(0) = 56,24 \text{ kNm}$$

$$T(0) = -\frac{F}{2} f_4(0)$$

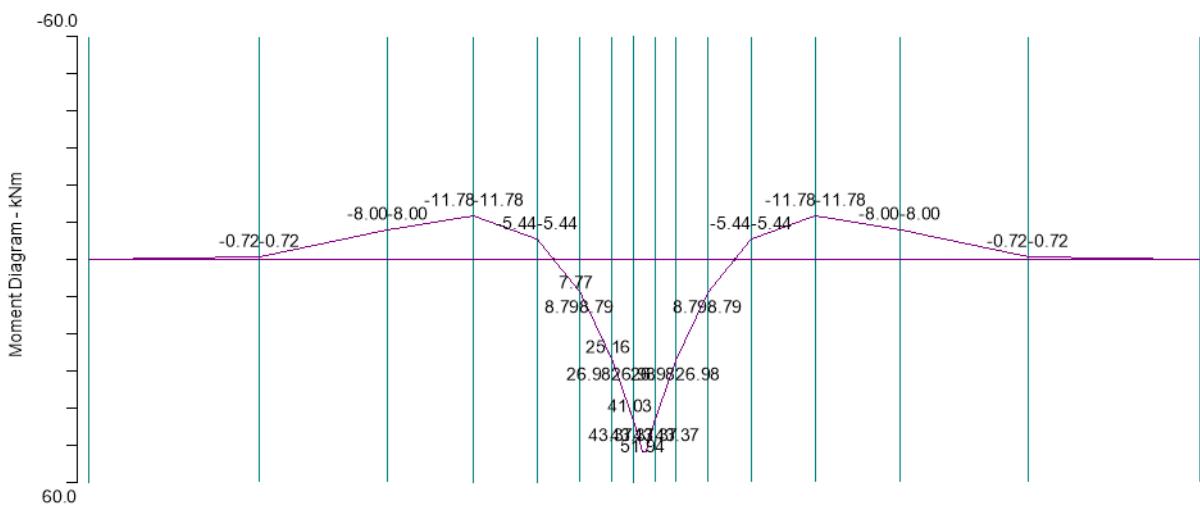
$$T(0) = -\frac{80000}{2} * 1$$

$$T(0) = -40 \text{ kN}$$

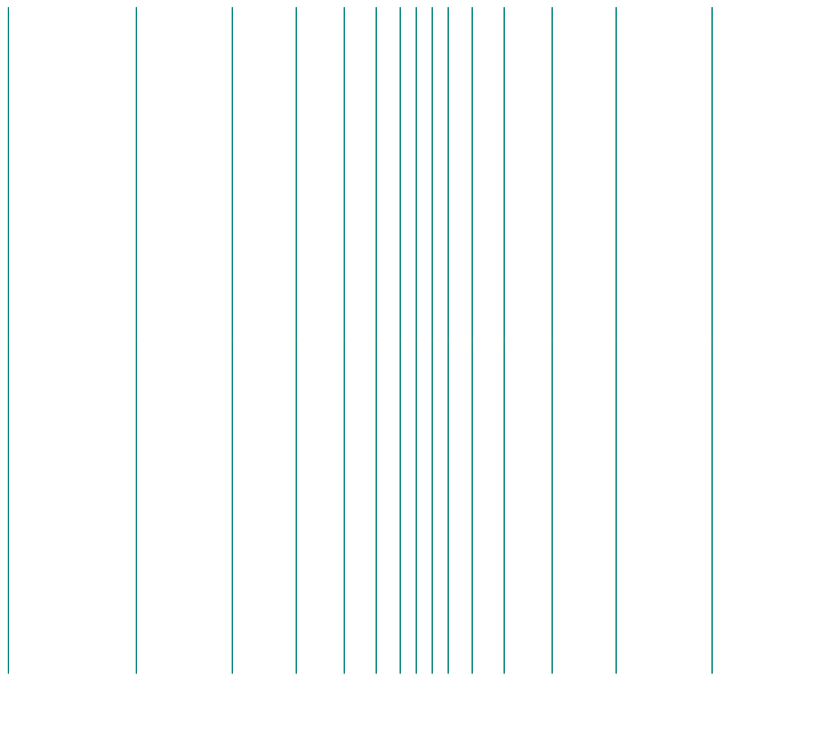
Rezultati računalne analize



Slika 9.2. Dijagram unutarnjih sila beskonačnog nosača opterećenog silom



Slika 9.3. Dijagram momenta savijanja beskonačnog nosača opterećenog silom

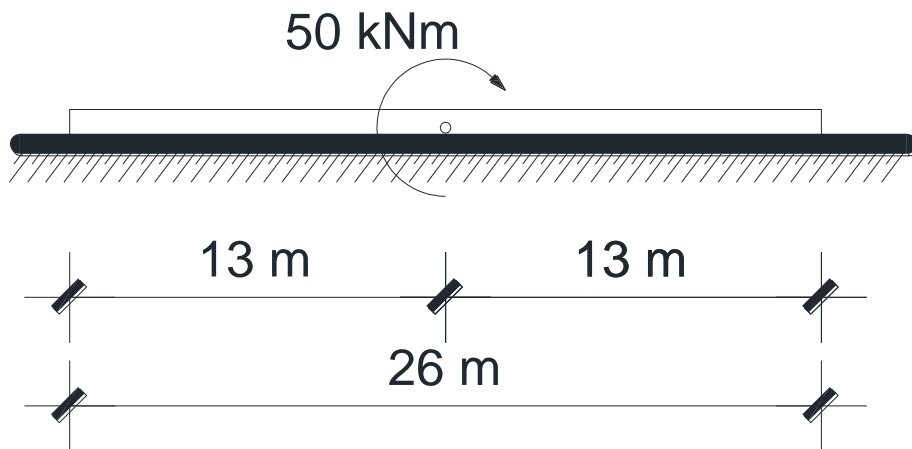


Slika 9.4. Dijagram progiba beskonačnog nosača opterećenog silom

Tablica 9.1. Usporedba rezultata proračuna i računalne analize

Usporedba podataka	Proračunate vrijednosti	Računalna analiza SpBeam	Odstupanja [%]
w(0)	0,607	0,712	14,75
M(0)	51,94	56,24	7,65
T(0)	-40,00	-40	0,00

b) Momentom $M=40 \text{ kNm}$



Slika 9.5 Beskonačni nosač opterećen momentom

$$w(0) = \frac{M}{4EI\alpha^2} f_2(0)$$

$$w(0) = \frac{50\,000}{4 * 2,5 * 10^{10} * 0,0125^2} * 0$$

$$w(0) = 0 \text{ mm}$$

$$\varphi(0) = -\frac{M}{4EI\alpha} f_3(0)$$

$$\varphi(0) = -\frac{50\,000}{4 * 2,5 * 10^{10} * 0,0125} * 1$$

$$\varphi(0) = 1,125 \text{ m}^{-1}$$

$$M(0) = \frac{M}{4\alpha} f_3(0)$$

$$M(0) = \frac{50000}{2} * 1$$

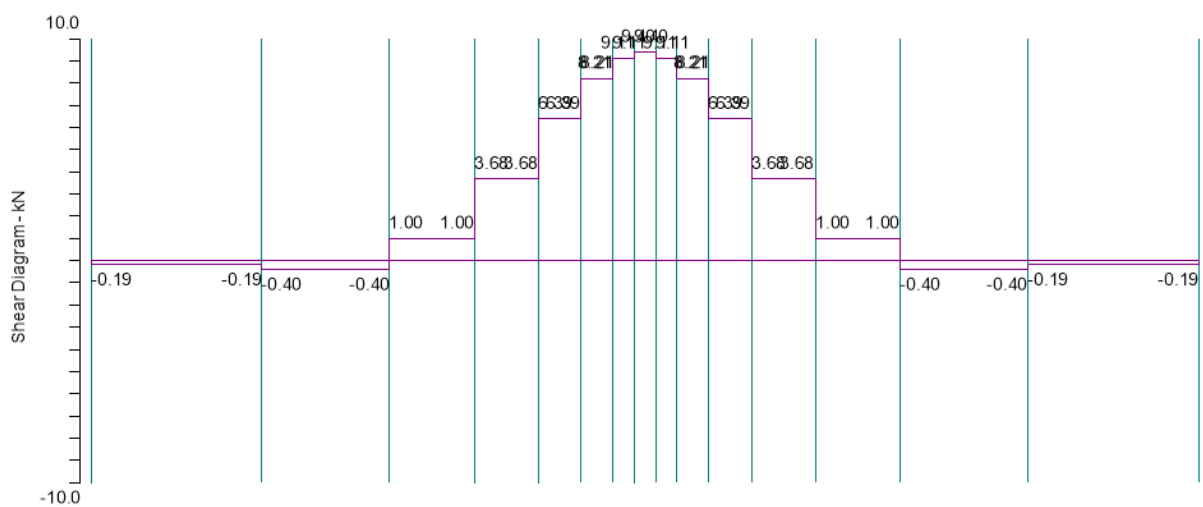
$$M(0) = 25 \text{ kNm}$$

$$T(0) = -\frac{M\alpha}{2} f_4(0)$$

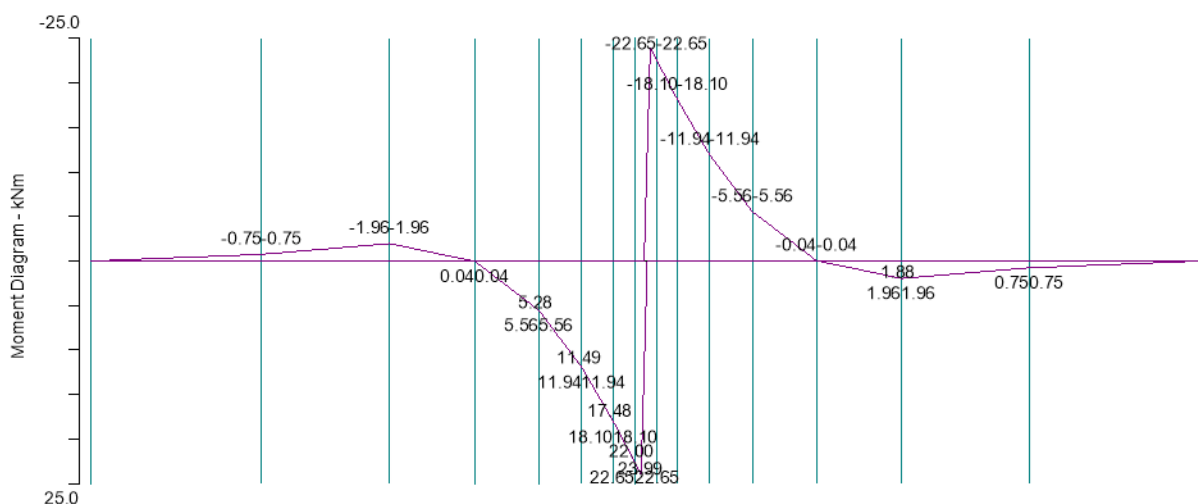
$$T(0) = -\frac{50000 * 0,0125}{2} f_4(0)$$

$$T(0) = -8,89 \text{ kN}$$

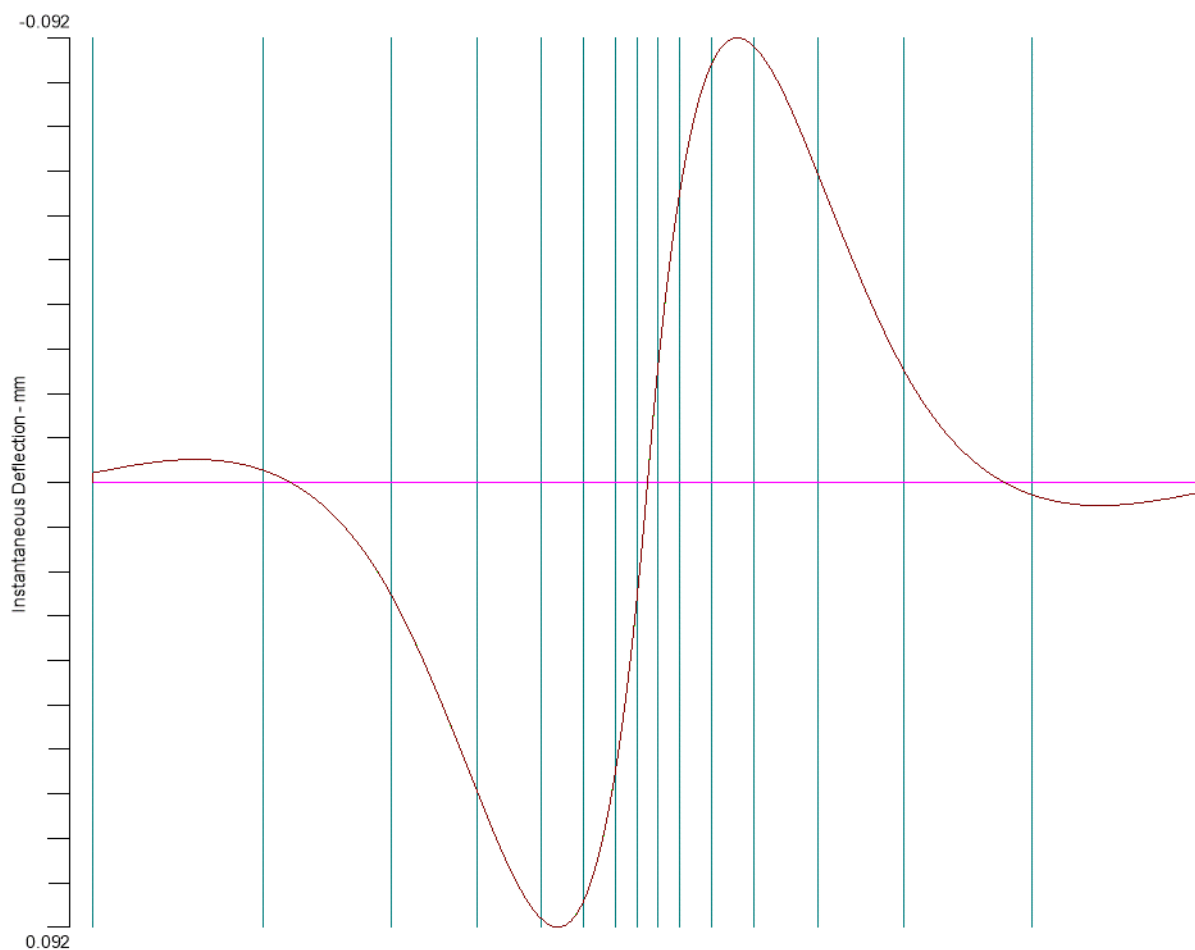
Rezultati računalne analize



Slika 9.6. Dijagram unutarnjih sila beskonačnog nosača opterećenog momentom



Slika 9.7. Dijagram momenta sila beskonačnog nosača opterećenog momentom

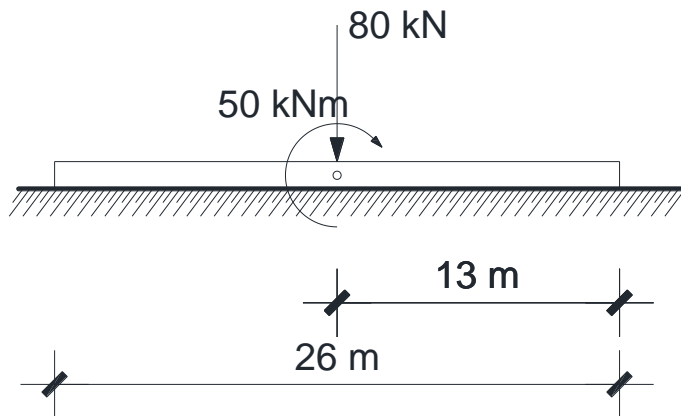


Slika 9.8. Dijagram progiba beskonačnog nosača opterećenog momentom

Tablica 9.2. Usporedba rezultata proračuna i računalne analize

Usporedba podataka	Proračunate vrijednosti	Računalna analiza SpBeam	Odstupanje [%]
w(0)	0	0	0,00
M(0)	25	22,65	10,38
T(0)	-8,89	-9,91	10,29

c) Silom $F=80$ kN i Momentom $M=40$ kNm



Slika 9.9 Beskonačni nosač opterećen silom i momentom

$$w(0) = w_1(0) + w_2(0)$$

$$w(0) = 0,712 + 0$$

$$w(0) = 0,712 \text{ mm}$$

$$\varphi(0) = \varphi_1(0) + \varphi_2(0)$$

$$\varphi(0) = 0 + 0$$

$$\varphi(0) = 1,125 * 10^{-4} m^{-1}$$

$$M = M_1 + M_2$$

$$M = 56,24 + 25$$

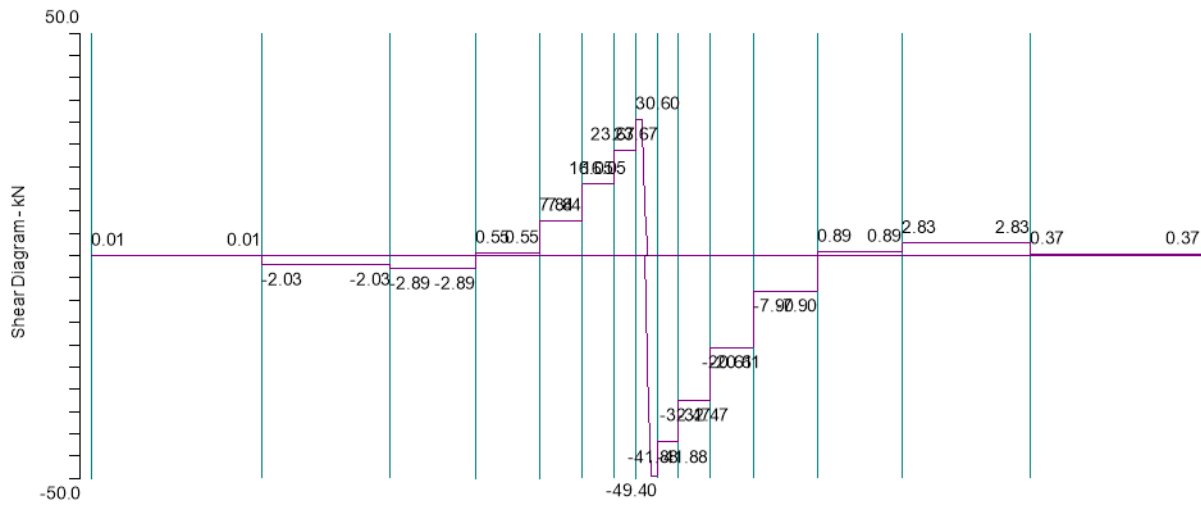
$$M = 81,24 \text{ kNm}$$

$$T = F_1 + F_2$$

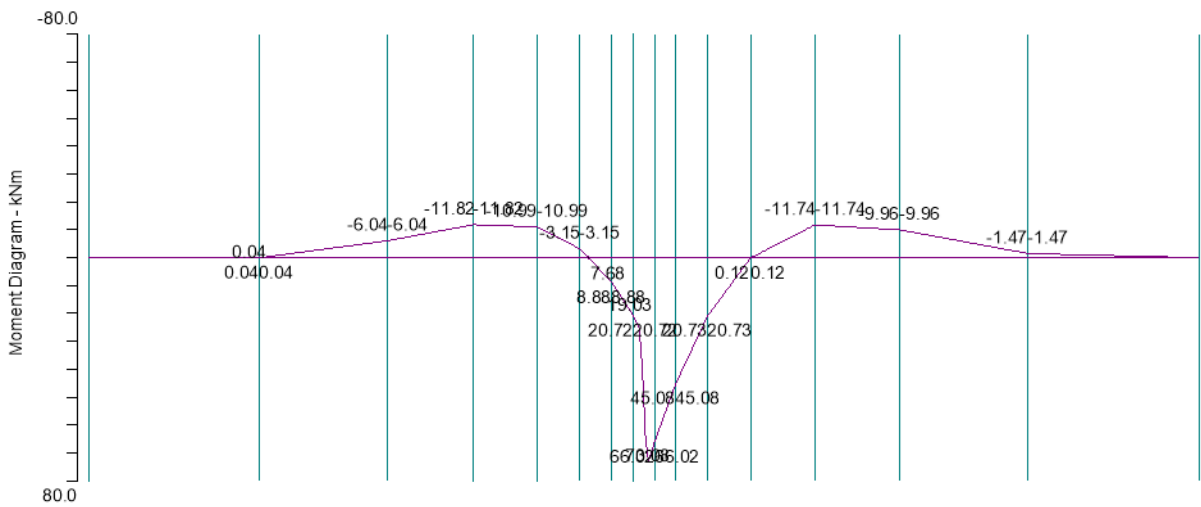
$$T = -40 - 8,89$$

$$T = -48,89 \text{ kN}$$

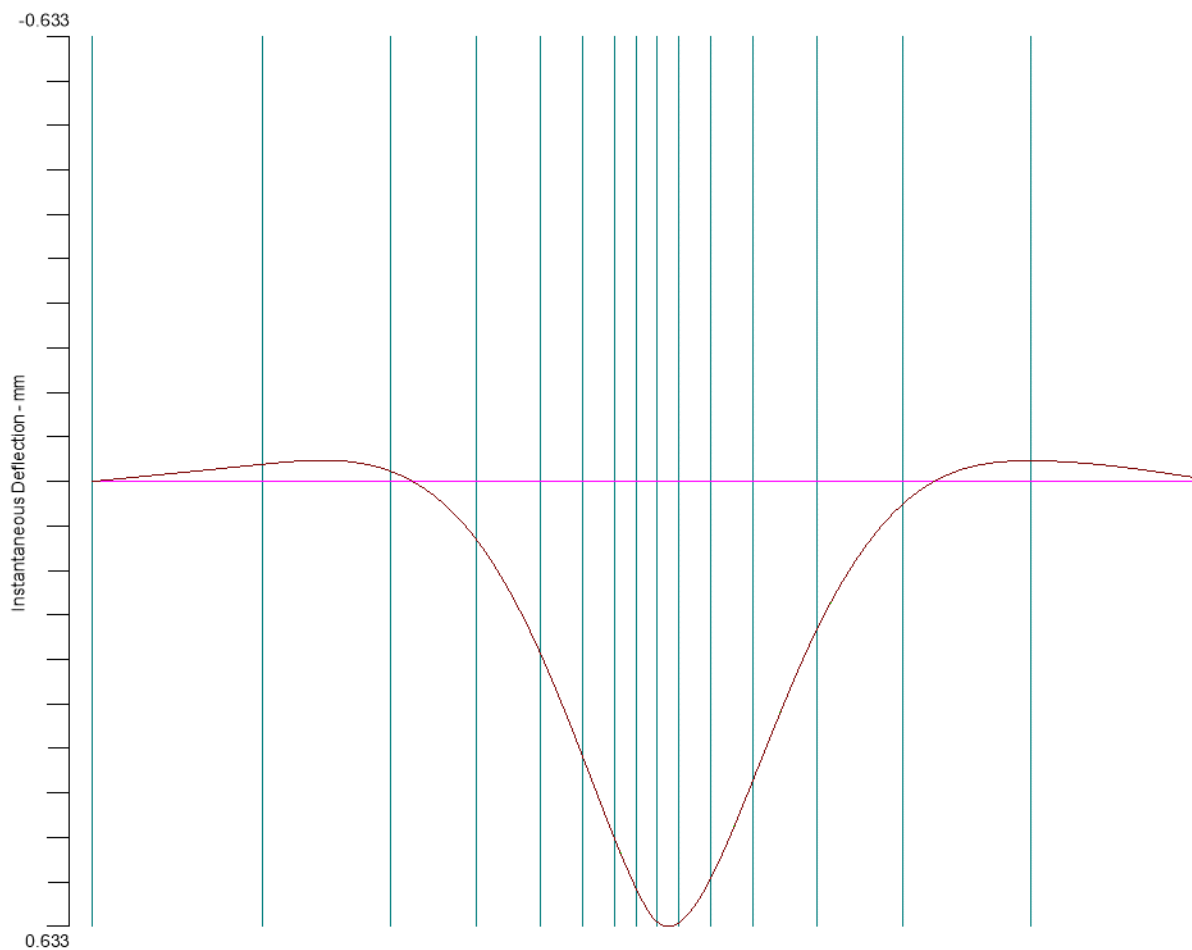
Rezultati računalne analize



Slika 9.10. Dijagram unutarnjih sila beskonačnog nosača opterećenog silom i momentom



Slika 9.11. Dijagram momenta sila beskonačnog nosača opterećenog silom i momentom



Slika 9.12. Dijagram progiba beskonačnog nosača opterećenog silom i momentom

Tablica 9.3. Usporedba rezultata proračuna i računalne analize

Usporedba podataka	Proračunate vrijednosti	Računalna analiza SpBeam	Odstupanje [%]
w(0)	0,712	0,663	7,39
M(0)	81,24	66,62	21,95
T(0)	-48,89	-49,40	1,85

2. Zadatak Promatramo betonski nosač $E=25$ GPa oslonjen na elastičnu podlogu $k=20$ MPa. Betonski nosač je širok 1.2 metra, a visok 0.5 metara. Duljina nosača iznosi 13 metara i opterećen je na jednom od rubova nosača

- a) Silom $F=40$ kN
- b) Momentom $M=40$ kNm
- c) Silom $F=40$ kN i Momentom $M=40$ kNm

Karakteristike materijala i poprečnog presjeka

$$I = \frac{bh^3}{12} = \frac{1,2 * 0,5^3}{12} = 0,0125 \text{ m}^4$$

$$\alpha = \sqrt[4]{\frac{k}{4EI}} = \sqrt[4]{\frac{80 * 10^6}{4 * 2,5 * 10^{10} * 0,0125}} = 0,3556$$

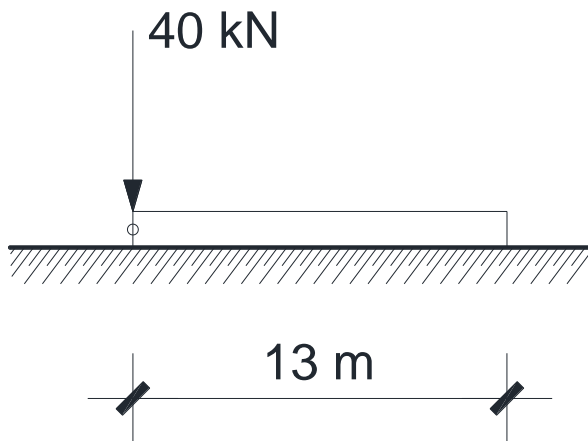
$$f_1(0) = 1$$

$$f_2(0) = 0$$

$$f_3(0) = 1$$

$$f_4(0) = 0$$

a) Silom $F=80$ kN



Slika 9.13 Polubeskonačni nosač opterećen silom

$$w(0) = \frac{1}{2EI\alpha^3} [F_0 f_4(\alpha x)]$$

$$w(0) = \frac{1}{2 * 2,5 * 10^{10} * 0,0125^3} [40\ 000]$$

$$w(0) = 1,42 \text{ mm}$$

$$\varphi(0) = -\frac{1}{2EI\alpha^2} [F_0 f_1(\alpha x) - 2\alpha M_0 f_4(\alpha x)]$$

$$\varphi(0) = -\frac{1}{2 * 2,5 * 10^{10} * 0,0125^2} [40\ 000]$$

$$\varphi(0) = -5,061 * 10^{-4} * m^{-1}$$

$$M(0) = -\frac{1}{\alpha} [F_0 f_2(\alpha x) - \alpha M_0 f_1(\alpha x)]$$

$$M(0) = -\frac{1}{\alpha} [40\ 000 * 0]$$

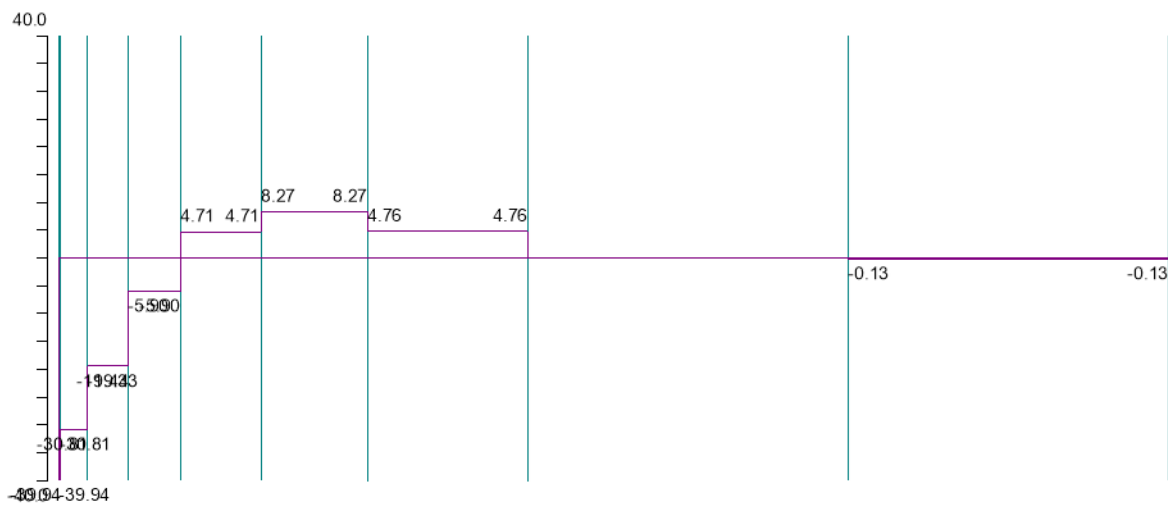
$$M(0) = 0$$

$$T(0) = -[F_0 f_3(\alpha x) + 2\alpha M_0 f_2(\alpha x)]$$

$$T(0) = -[40\ 000]$$

$$T(0) = -40\text{ kN}$$

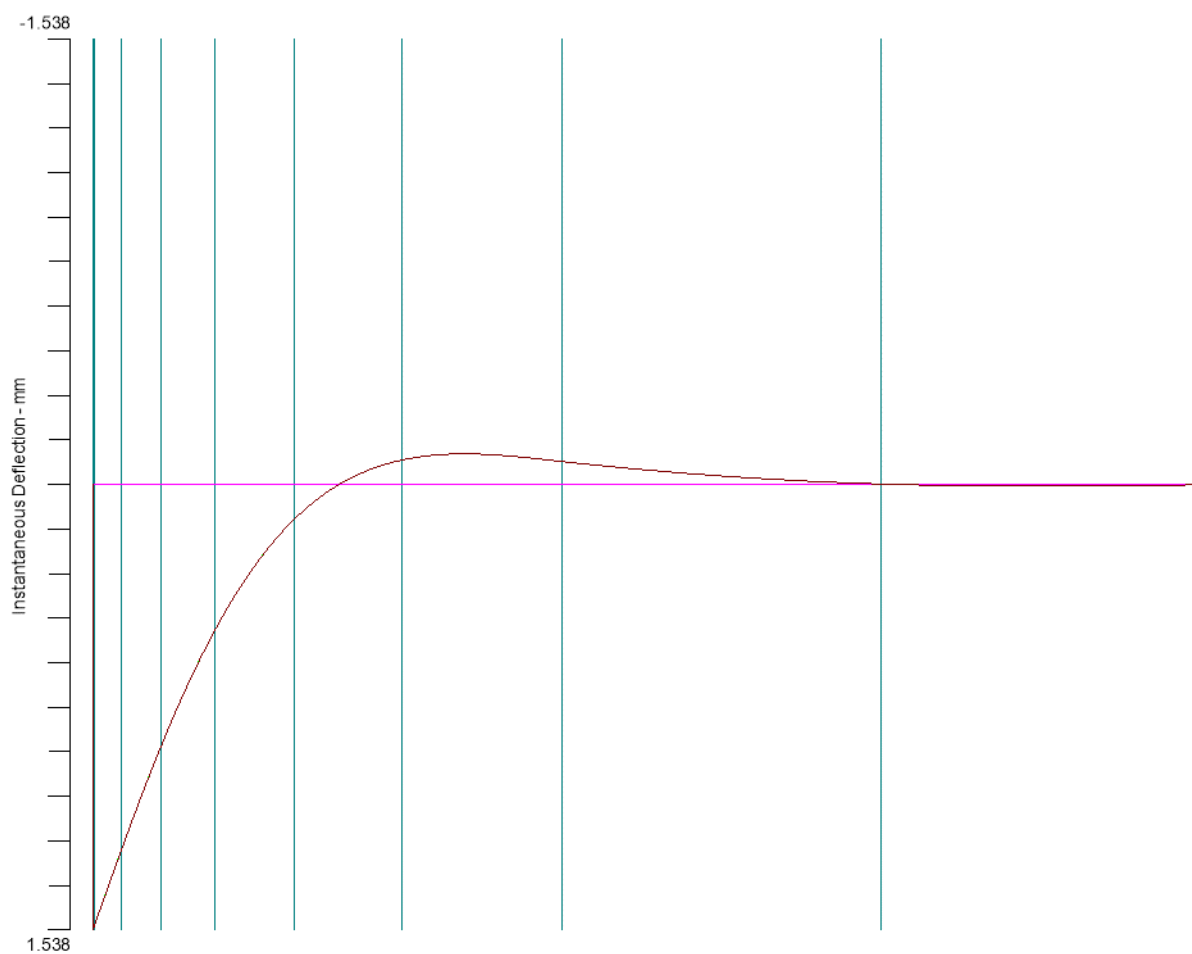
Rezultati računalne analize



Slika 9.14. Dijagram unutarnjih sila polubeskonačnog nosača opterećenog silom



Slika 9.15. Dijagram momenta sila polubeskonačnog nosača opterećenog silom

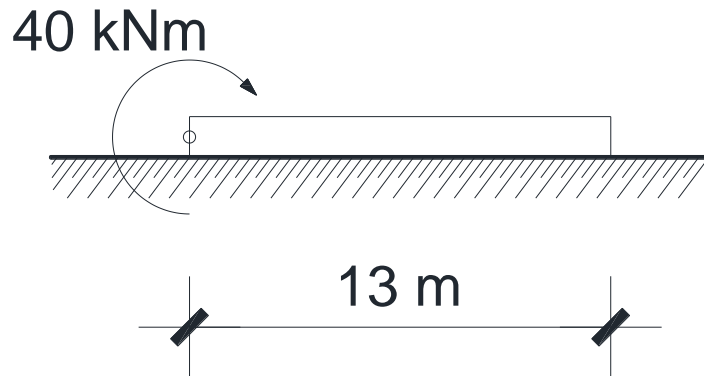


Slika 9.16. Dijagram progiba polubeskonačnog nosača opterećenog silom

Tablica 9.4. Usporedba rezultata proračuna i računalne analize

Usporedba podataka	Proračunate vrijednosti	Računalna analiza SpBeam	Odstupanje [%]
w(0)	1,42	1,538	7,68
M(0)	0	0	0,00
T(0)	-40	-40	0,00

b) Momentom $M=40 \text{ kNm}$



Slika 9.17 Polubeskonačni nosač opterećen momentom

$$w(0) = \frac{1}{2EI\alpha^3} [-\alpha M_0 f_3(\alpha x)]$$

$$w(0) = \frac{1}{2 * 2,5 * 10^{10} * 0,0125^3} [-0,3556 * 40\ 000]$$

$$w(0) = 0,512$$

$$\varphi(0) = -\frac{1}{2EI\alpha^2} [-2\alpha M_0 f_4(\alpha x)]$$

$$\varphi(0) = -\frac{1}{2 * 2,5 * 10^{10} * 0,0125^2} [-2 * 0,3556 * 40\ 000]$$

$$\varphi(0) = 7,2 * 10^{10} \text{ m}^{-4}$$

$$M(0) = -\frac{1}{\alpha} [-\alpha M_0 f_1(\alpha x)]$$

$$M(0) = -\frac{1}{\alpha} [-0,3556 * 40\ 000]$$

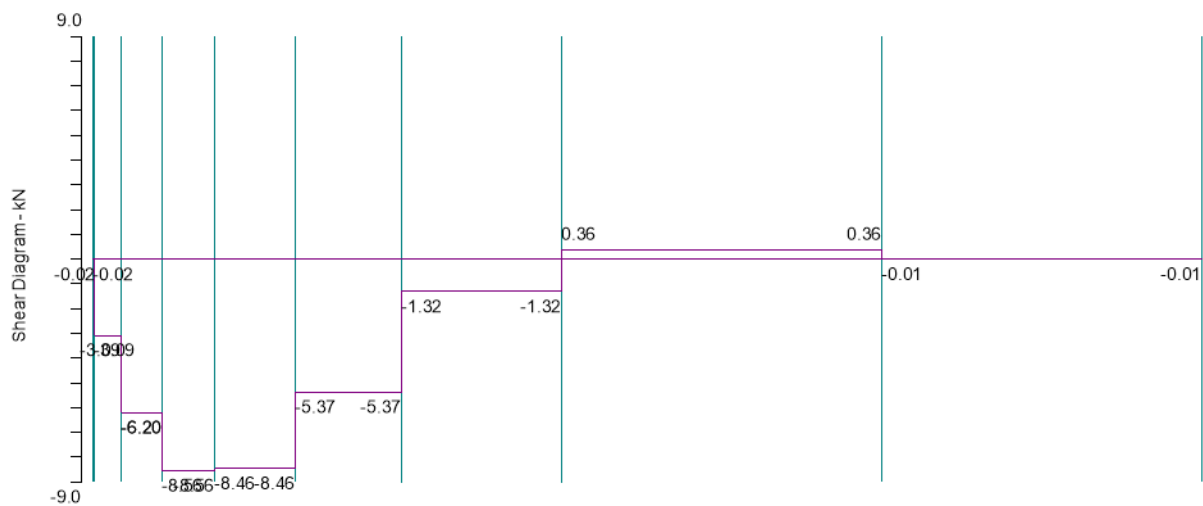
$$M(0) = 40\ \text{kN}$$

$$T(0) = -[F_0 f_3(\alpha x) + 2\alpha M_0 f_2(\alpha x)]$$

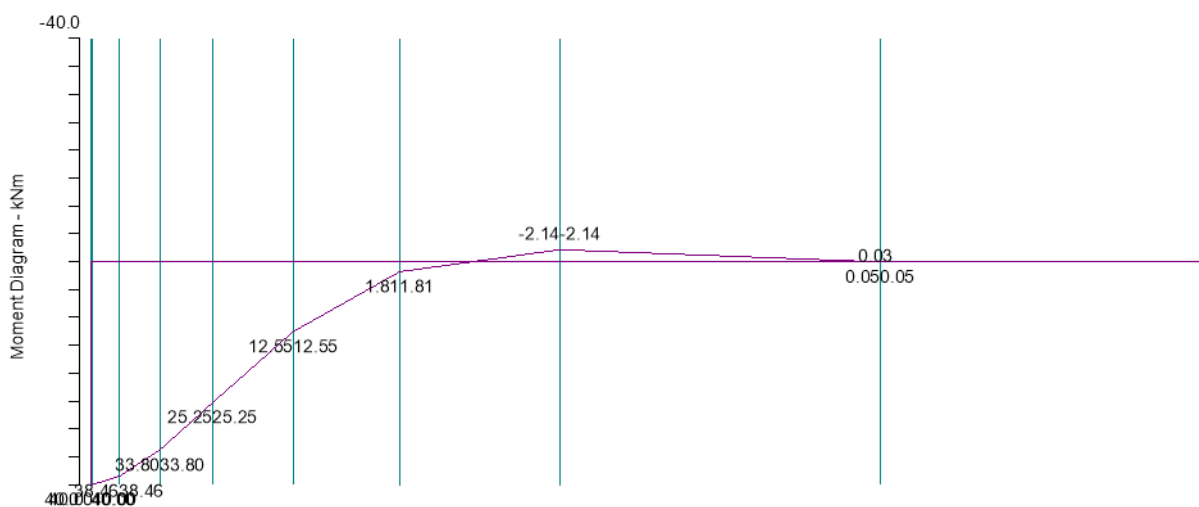
$$T(0) = -[2 * 0,3556 * 40\ 000 * 0]$$

$$T(0) = 0$$

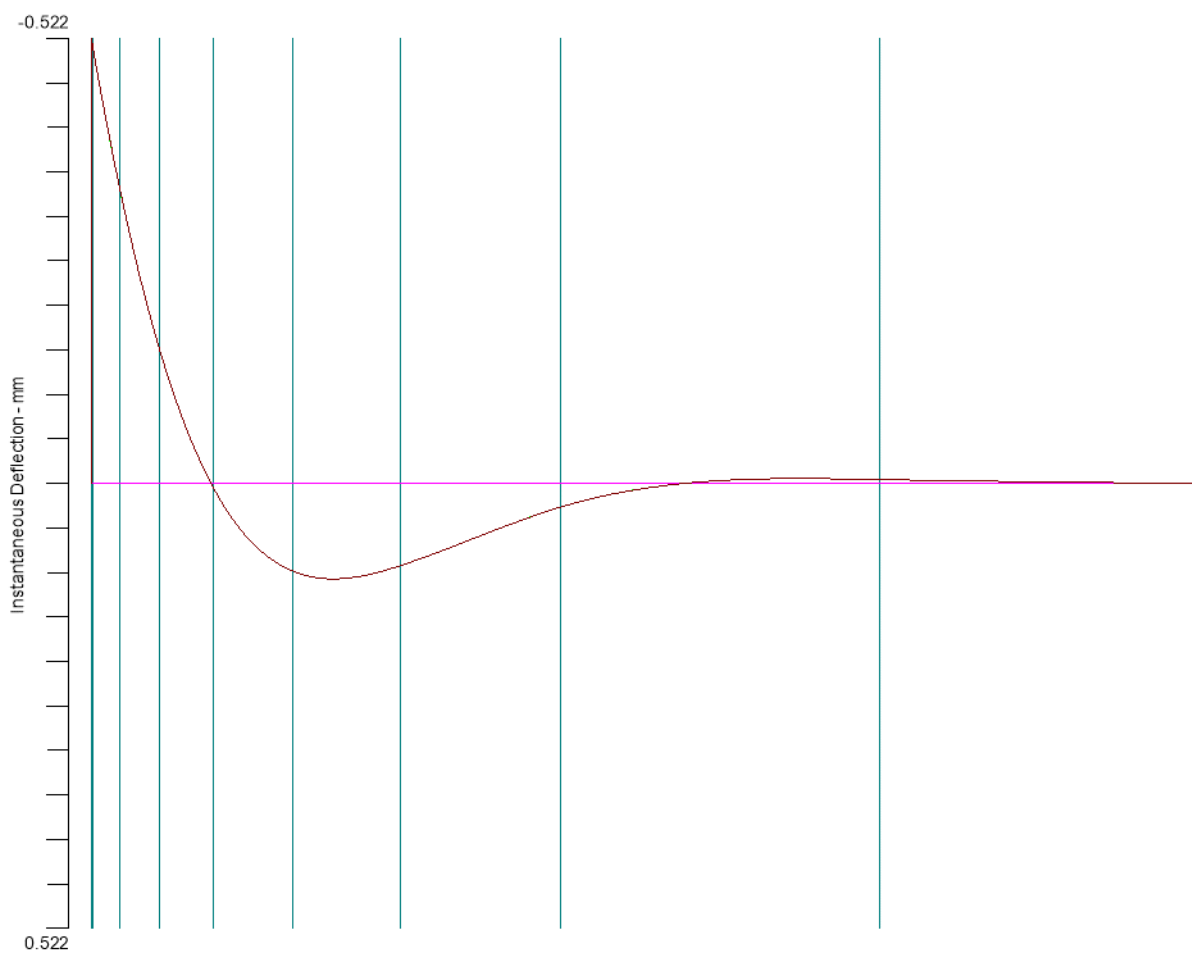
Rezultati računalne analize



Slika 9.18. Dijagram unutarnjih sila polubeskonačnog nosača opterećenog momentom



Slika 9.19. Dijagram momenta sila polubeskonačnog nosača opterećenog momentom

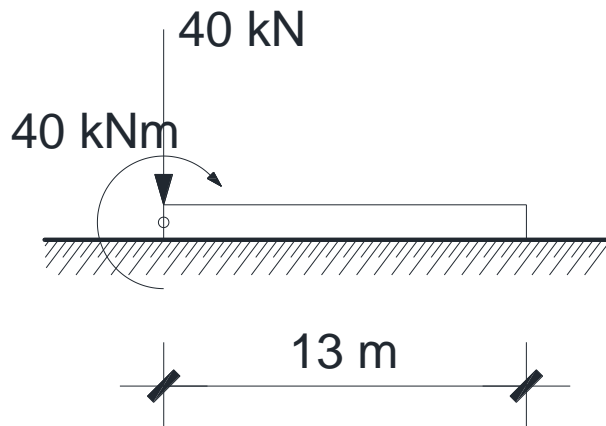


Slika 9.20. Dijagram progiba polubeskonačnog nosača opterećenog momentom

Tablica 9.5. Usporedba rezultata proračuna i računalne analize

Usporedba podataka	Proračunate vrijednosti	Računalna analiza SpBeam	Odstupanja [%]
w(0)	0,512	0,522	1,92
M(0)	40	40	0,00
T(0)	0	0	0,00

c) Silom $F=40$ kN i Momentom $M=40$ kNm



Slika 9.21 Polubeskonačni nosač opterećen silom i momentom

$$w = \frac{1}{2EI\alpha^3} [F_0 f_4(\alpha x) - \alpha M_0 f_3(\alpha x)]$$

$$w = \frac{1}{2,5 * 10^{10} * 0,0125^3} [40\ 000 - 0,3556 * 40\ 000]$$

$$w = 1,10\ mm$$

$$\varphi = -\frac{1}{2EI\alpha^2} [F_0 f_1(\alpha x) - 2\alpha M_0 f_4(\alpha x)]$$

$$\varphi = -\frac{1}{2 * 2,5 * 10^{10} * 0,0125^2} [40\ 000 - 2 * 0,3556 * 40\ 000]$$

$$\varphi = -1,28 * 10^{-3} * m^{-1}$$

$$M = -\frac{1}{\alpha} [F_0 f_2(\alpha x) - \alpha M_0 f_1(\alpha x)]$$

$$M = -\frac{1}{\alpha} [-0,3556 * 40\ 000]$$

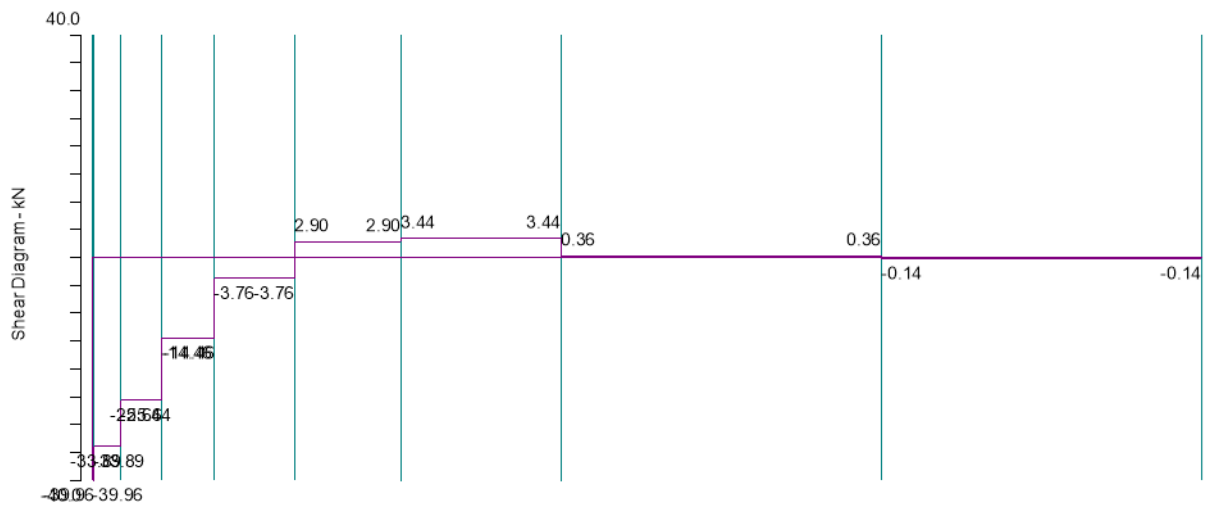
$$M = 40 \text{ kN}$$

$$T = -[F_0 f_3(\alpha x) + 2\alpha M_0 f_2(\alpha x)]$$

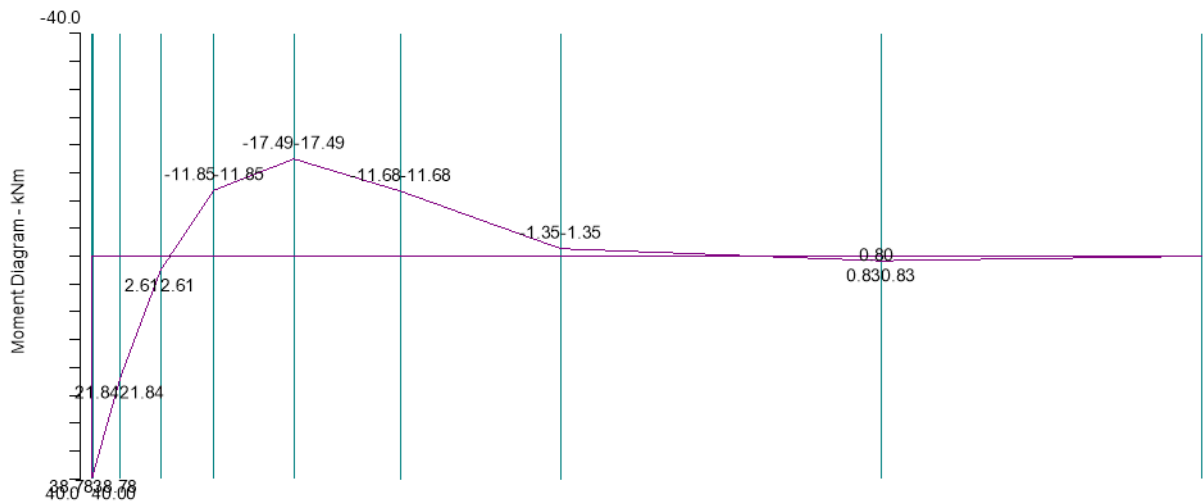
$$T = -[40 \ 000]$$

$$T = -40 \text{ kN}$$

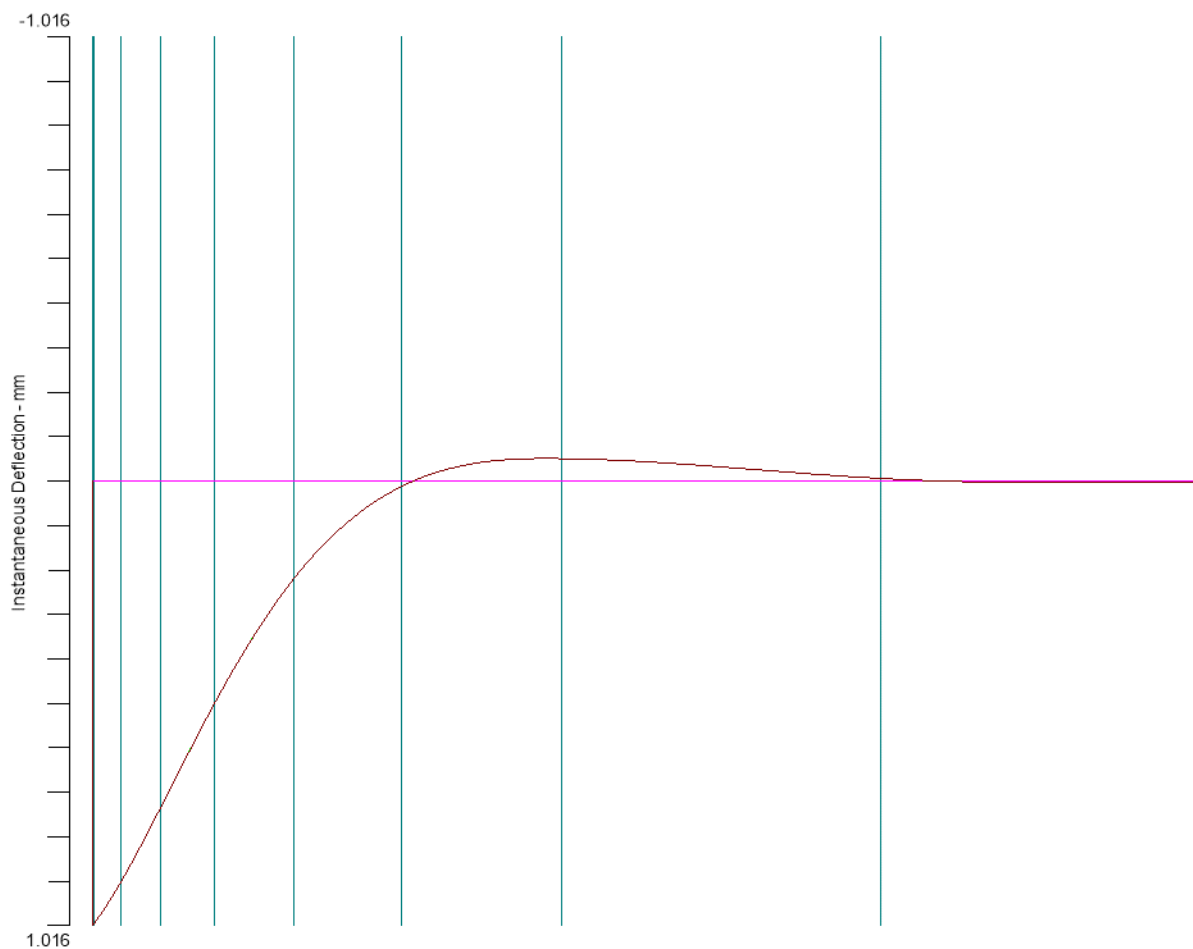
Rezultati računalne analize



Slika 9.22. Dijagram unutarnjih sila polubeskonačnog nosača opterećenog silom i momentom



Slika 9.23. Dijagram momenta sila polubeskonačnog nosača opterećenog momentom



Slika 9.24. Dijagram progiba polubeskonačnog nosača opterećenog silom i momentom

Tablica 9.6. Usporedba rezultata proračuna i računalne analize

Usporedba podataka	Proračunate vrijednosti	Računalna analiza SpBeam	Točnost [%]
w(0)	1,10	1,016	8,27
M(0)	40	40	0,00
T(0)	40	40	0,00

10. ZAKLJUČAK

Zaključak rada o prednostima i primjeni nosača na elastičnoj podlozi u kratkim konstrukcijama jasno pokazuje da ovi nosači donose značajne koristi i imaju široku primjenu. Ovaj rad istaknuo je ključne prednosti upotrebe ovih nosača, uključujući bolju raspodjelu opterećenja, povećanu stabilnost i smanjenje vibracija u strukturi. Elastična podloga učinkovito ublažava negativne učinke koncentriranih opterećenja i nejednakih sleganja, što rezultira dugotrajnijom i otpornijom konstrukcijom.

Također, važno je napomenuti da su nosači na elastičnoj podlozi izuzetno prilagodljivi i mogu se koristiti u raznim inženjerskim situacijama, kao što su temelji zgrada, potporni zidovi mostova i postolja za različite strojeve. Njihova svestranost čini ih vrijednim alatom za optimizaciju izvedbe konstrukcija i smanjenje troškova održavanja.

Sve u svemu, integracija nosača na elastičnoj podlozi u kratke konstrukcije pruža pouzdano i učinkovito rješenje za rješavanje različitih inženjerskih izazova. Prednosti u distribuciji opterećenja, poboljšanju stabilnosti i smanjenju vibracija doprinose cjelokupnoj trajnosti i funkcionalnosti struktura. Daljnja istraživanja i razvoj u ovom području mogli bi otkriti još više potencijalnih koristi i primjena ovih nosača u budućim projektima gradnje i inženjeringa.

11. POPIS LITERATURE

- (1) V. Šimić, Otpornost Materijala I., Zagreb, 1990.
- (2) V. Šimić, Otpornost Materijala II., Zagreb, 1995.
- (3) Bassin, G., Broosky, M., Wolkoff, H., Statics and Strength of Materials, , New York, 1988.
- (4) Brčić, V., Otpornost materijala, Građevinska knjiga, Beograd, 1982.
- (5) Timošenko, S., Otpornost materijala I, Građevinska knjiga, Beograd, 1965
- (6) Timošenko, S., Otpornost materijala II, Građevinska knjiga, Beograd, 1966.
- (7) Martin H. Sadd, Elasticity: Theory, Applications, and Numerics, New York, 2005.
- (8) Megson, T., Strenght of Materials, London, 1987.
- (9) E. H. Dowell , P. H. Keenan, "Foundations of Elasticity: Coupled-potential Formulations and Boundary Value Problems", New Jersey, 1975.
- (10) SpBeam software

Slika 1.1. Nosač na elastičnoj podlozi

Slika 1.2. Idealizacija nosača na elastičnoj podlozi

Slika 1.3. Ovisnost reakcije o progibu

Tablica 1.1. Moduli podloge za materijale

Slika 2.1 Nosač opterećen koncentriranim silama

Slika 2.2. Nosač na koji djeluje jednoliko kontinuirano opterećenje

Slika 3.1. Reakcije nosača na koncentrirano opterećenje

Slika 3.2. Desni dio nosača

Slika 3.3. Grafovi pomaka i unutarnjih sila

Slika 3.4. Beskonačno dugi nosač opterećen nizom koncentriranih sila

Slika 3.5 Kontinuirano opterećeni beskonačno dugi nosač

Slika 3.6 Kontinuirano opterećeni beskonačno dugi nosač

Slika 3.7 Beskonačno dugi nosač opterećen momentom sile

Slika 4.1 Polubeskonačno dugi nosač opterećen silom i momentom

Slika 4.2 Primjer rješavanja zadataka superpozicijom

Slika 5.1 Nosač konačne duljine na elastičnoj podlozi

Slika 5.2. Graf odnosa progiba i veličine α .

Slika 5.3. Linearno raspoređena reakcija sustava

Slika 6.1 Nosač na jednako razmaknutim elastičnim ležajevima

Slika 7.1 Grafički prikaz progiba u čvorovima

Slika 7.2. Progib zglobno oslonjenog kraja nosača

Slika 7.3. Progib upetog kraja nosača

Slika 7.4 Progib slobodnog kraja nosača

Slika 9.1 Beskonačni nosač opterećen silom

Slika 9.2. Dijagram unutarnjih sila beskonačnog nosača opterećenog silom

Slika 9.3. Dijagram momenta savijanja beskonačnog nosača opterećenog silom

Slika 9.4. Dijagram progiba beskonačnog nosača opterećenog silom

Slika 9.5 Beskonačni nosač opterećen momentom

Slika 9.6. Dijagram unutarnjih sila beskonačnog nosača opterećenog momentom

Slika 9.7. Dijagram momenta sila beskonačnog nosača opterećenog momentom

Slika 9.8. Dijagram progiba beskonačnog nosača opterećenog momentom

Slika 9.9 Beskonačni nosač opterećen silom i momentom

Slika 9.10. Dijagram unutarnjih sila beskonačnog nosača opterećenog silom i momentom

Slika 9.11. Dijagram momenta sila beskonačnog nosača opterećenog silom i momentom

Slika 9.12. Dijagram progiba beskonačnog nosača opterećenog silom i momentom

Slika 9.13 Polubeskonačni nosač opterećen silom

Slika 9.14. Dijagram unutarnjih sila polubeskonačnog nosača opterećenog silom

Slika 9.15. Dijagram momenta sila polubeskonačnog nosača opterećenog silom

Slika 9.16. Dijagram progiba polubeskonačnog nosača opterećenog silom

Slika 9.17 Polubeskonačni nosač opterećen momentom

Slika 9.18. Dijagram unutarnjih sila polubeskonačnog nosača opterećenog momentom

Slika 9.19. Dijagram momenta sila polubeskonačnog nosača opterećenog momentom

Slika 9.20. Dijagram progiba polubeskonačnog nosača opterećenog momentom

Slika 9.21 Polubeskonačni nosač opterećen silom i momentom

Slika 9.22. Dijagram unutarnjih sila polubeskonačnog nosača opterećenog silom i momentom

Slika 9.23. Dijagram momenta sila polubeskonačnog nosača opterećenog momentom

Slika 9.24. Dijagram progiba polubeskonačnog nosača opterećenog silom i momentom

Tablica 9.1. Usporedba rezultata proračuna i računalne analize

Tablica 9.2. Usporedba rezultata proračuna i računalne analize

Tablica 9.3. Usporedba rezultata proračuna i računalne analize

Tablica 9.4. Usporedba rezultata proračuna i računalne analize

Tablica 9.5. Usporedba rezultata proračuna i računalne analize

Tablica 9.6. Usporedba rezultata proračuna i računalne analize