

# Čisto savijanje zakrivljenih štapova

---

**Vuković, Frano-Filip**

**Undergraduate thesis / Završni rad**

**2023**

*Degree Grantor / Ustanova koja je dodijelila akademski / stručni stupanj:* **University of Zagreb, Faculty of Civil Engineering / Sveučilište u Zagrebu, Građevinski fakultet**

*Permanent link / Trajna poveznica:* <https://um.nsk.hr/um:nbn:hr:237:330789>

*Rights / Prava:* [In copyright](#)/[Zaštićeno autorskim pravom.](#)

*Download date / Datum preuzimanja:* **2025-01-13**

*Repository / Repozitorij:*

[Repository of the Faculty of Civil Engineering,  
University of Zagreb](#)



SVEUČILIŠTE U ZAGREBU, GRAĐEVINSKI FAKULTET

ČISTO SAVIJANJE ZAKRIVLJENIH  
ŠTAPOVA

ZAVRŠNI RAD

Frano-Filip Vuković

SVEUČILIŠTE U ZAGREBU, GRAĐEVINSKI FAKULTET

PRIJEDIPLOMSKI STUDIJ GRAĐEVINARSTVO

ČISTO SAVIJANJE ZAKRIVLJENIH  
ŠTAPOVA

ZAVRŠNI RAD

Mentor:

Izv. Prof. dr. sc. Ivan Duvnjak

Student:

Frano-Filip Vuković

Zagreb, rujan 2023.

Mentor rada: Izv. Prof. dr. sc. Ivan Duvnjak

Završni rad obranjen je dana \_\_\_\_\_ na Građevinskom fakultetu Sveučilišta u

Zagrebu, pred povjerenstvom u sastavu:

1. \_\_\_\_\_

2. \_\_\_\_\_

3. \_\_\_\_\_

Ocjena rada: \_\_\_\_\_



## TEMA ZAVRŠNOG ISPITA

Ime i prezime studenta: **Frano-Filip Vuković**

JMBAG: **0082066811**

Završni ispit iz predmeta: **Otpornost materijala 2**

Naslov teme završnog ispita:	HR	<b>Čisto savijanje zakrivljenih štapova</b>
	ENG	<b>Bending of curved beams</b>

Opis teme završnog ispita:

Sažetak rada na Hrvatskom i Engleskom jeziku

Uvod

- Opće teorijske postavke zakrivljenih štapova
- Štapovi velike i male zakrivljenosti
- Položaj neutralne osi za različite poprečne presjeke
- Opći slučaj savijanja zakrivljenoga štapa
- Numerički primjeri

Literatura

Zaključak

Datum: **17.04.2023.**

Komentor:

(Ime i prezime komentora)

Mentor: **Ivan Duvnjak**

(Ime i prezime mentora)

  
(Potpis mentora)

## SAŽETAK

Čisto savijanje predstavlja značajnu domenu u znanosti o otpornosti materijala. Specifično je po tomu što se kod čistog savijanja, za razliku od savijanja silama, element opterećuje samo momentom savijanja, pa se zbog toga razlikuju i unutarnje sile i naprezanja, što će se u ovom radu analizirati. Kako bismo razumjeli čisto savijanje štapova s velike zakrivljenosti, nužno je prvo steći znanje o čistom savijanju ravnih štapova, kao i razumjeti karakteristike samih štapova velike zakrivljenosti. Ovo je posebno bitno jer teorijski postulati i zakonitosti primjenjivi na čisto savijanje štapova s velike zakrivljenosti izravno proizlaze iz jednostavnijeg slučaja čistog savijanja ravnih štapnih elemenata. Osim toga, u radu se detaljno razmatra pojam štapova velike i male zakrivljenosti, te se analizira proces odabira optimalnih poprečnih presjeka za zakrivljene štapove u čistom savijanju. Ključni aspekt ovog procesa je postizanje optimalnih naprezanja uzrokovanih savijanjem, što implicira izbor poprečnog presjeka koji će rezultirati ravnotežom naprezanja na rubnim vlaknima materijala. Primjena teorija male zakrivljenosti na proračun štapova velike zakrivljenosti rezultirala bi značajnim razlikama u naprezanjima, čak do 20%, na rubnim vlaknima. Rad također uključuje rješavanje konkretnog primjera računskog zadatka s čistim savijanjem štapova velike zakrivljenosti, prikazujući postupak određivanja naprezanja i racionalizaciju odabira poprečnog presjeka.

Ključne riječi: čisto savijanje, zakrivljeni štapovi, naprezanja, unutarnje sile

## SUMMARY

Pure bending is a significant area within the science of materials resistance. It is characterized by the fact that in pure bending, unlike in force-induced bending, an element is subjected to only one bending moment. Consequently, the internal forces and stresses that are the focus of this study vary. To understand pure bending in highly curved beams, one must first understand pure bending in straight beams and understand the properties of highly curved beams. This is critical because the theoretical basis for highly curved members is derived directly from simpler cases involving straight member elements. This paper also examines the concepts of strongly and weakly curved members and analyzes the selection process for optimal section shapes in pure bending. The main objective is to achieve an optimal stress due to bending, i.e., to select a cross-sectional shape that balances the stress on the outermost fibers of the material. Applying low-curvature theories to highly curved members would result in significant stress differences of up to 20% at the outermost fibers. In addition, the paper presents a specific computational example for pure bending of highly curved beams is presented, demonstrating the stress determination procedure and rationalizing the choices of cross-sectional shape.

Key words: pure bending, curved beams, stresses, internal forces

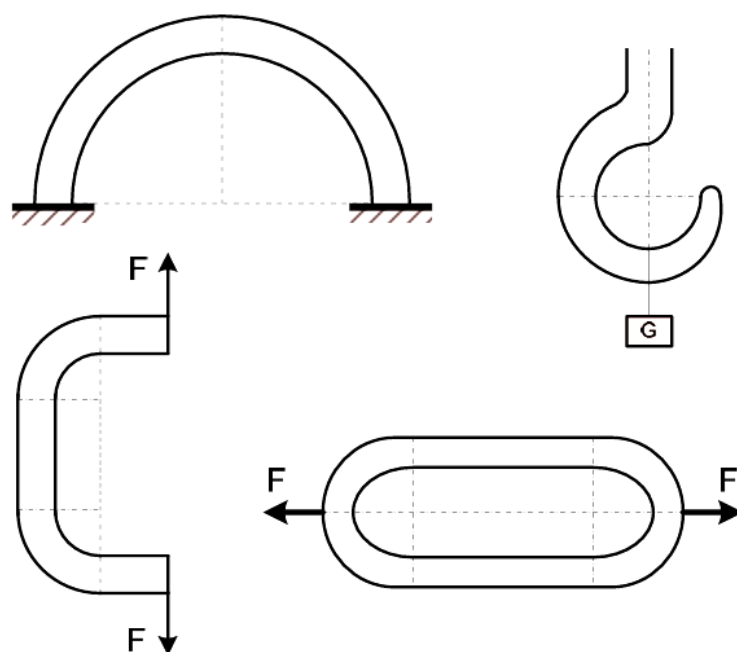
## SADRŽAJ:

1. UVOD .....	1
2. UNUTARNJE SILE KOD ZAKRIVLJENIH ŠTAPOVA .....	3
3. ČISTO SAVIJANJE RAVNOG ŠTAPA .....	8
3.1. Općenito o čistom savijanju ravnog štapa .....	8
3.2. Bernoullijeva hipoteza ravnih poprečnih presjeka .....	11
4. ČISTO SAVIJANJE ZAKRIVLJENOGA ŠTAPA .....	13
5. ŠTAPOVI VELIKE I MALE ZAKRIVLJENOSTI .....	24
6. RACIONALNI OBLICI POPREČNOG PRESJEKA ZAKRIVLJENOG ŠTAPA PRI ČISTOM SAVIJANJU.....	27
7. PRIMJER RAČUNSKIH ZADATAKA ČISTOG SAVIJANJA .....	30
8. ZAKLJUČAK .....	39
9. LITERATURA .....	40



## 1. UVOD

Zakrivljeni štapovi su konstrukcijski elementi koji su karakteristični po tomu što im je os, odnosno linija koja spaja težišta svih susjednih poprečnih presjeka, zakrivljena. U praksi, takvi konstrukcijski element primjenjivi su u različitim područjima, kao što su dizalice, kuke, mostovi, lukovi itd. (slika 1.1.).



Slika 1.1.

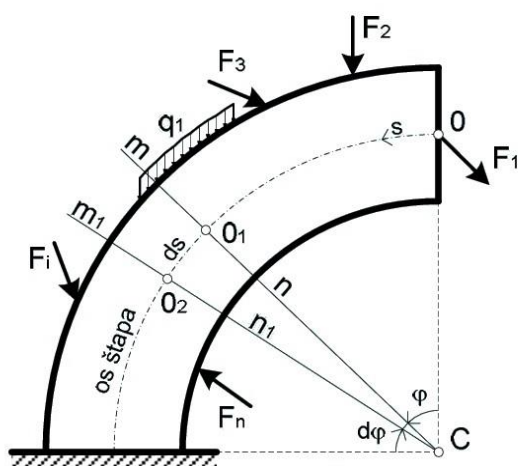
Zakrivljeni štap kojega promatramo imati će sljedeće geometrijske karakteristike:

1. Os promatranog štapa biti će ravninska krivulja, i to dio kružnog luka opisana centrom zakrivljenosti, radijusom zakrivljenosti i kutem zakrivljenosti.
2. S obzirom na ravninu u kojoj leži os zakrivljenog štapa, poprečni presjek štapa biti će simetričan i nepromjenjiv uzduž cijelog štapa.
3. Vanjske sile koje opterećuju štap djeluju u ravnini koja je uzdužna, i po kojoj je štap simetričan. U istoj toj ravnini će se štap i deformirati, pa se zbog toga može pretpostaviti da će os štapa i nakon deformiranja ostati ravninska krivulja i neće se deformirati izvan svoje ravnine.

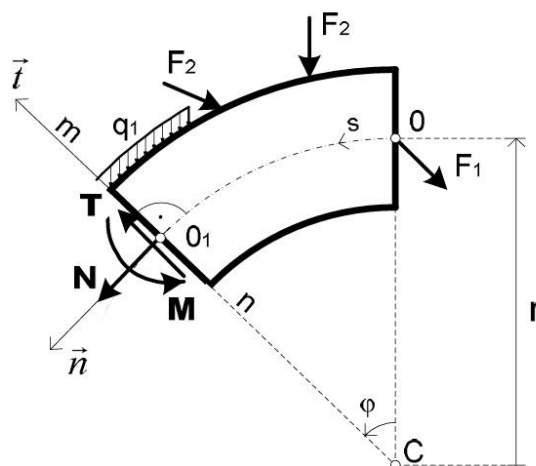
## 2. UNUTARNJE SILE KOD ZAKRIVLJENIH ŠTAPOVA

Kod ravninskog štapa unutarnje sile određujemo postavljanjem uvjeta ravnoteže, a istim postupkom se koristimo i kod zakrivljenih štapova.

Prikazan je opći slučaj djelovanja vanjskih sila koje na zakrivljeni štap. Sile su, po pretpostavci, postavljene u u uzdužnoj ravnini simetrije zakrivljenog štapa. (slika 2.1.)



Slika 2.1.



Slika 2.2.

Promatrani štap prerežimo ravninom  $m-n$  koja je okomita na os štapa i prolazi centrom zakrivljenosti  $C$  (slika 2.2.) i promotrimo desni dio štapa. Redukcijom vanjskih sila na silu  $\vec{R}$  i moment  $\vec{M}$  koji djeluju u težištu presjeka te zamjenom odbačenog, lijevog, dijela presjeka unutarnjim silama koje nove, reducirane, sile uravnotežuju, dobijemo jednadžbe uvjeta ravnoteže za promatrani dio štapa:

$$\Sigma F_n = 0 \quad (2.1.)$$

Uzdužna je sila pozitivna ako uzrokuje vlak, odnosno ako je usmjerena kao i vanjska normala.

$$\Sigma F_t = 0 \quad (2.2.)$$

Poprečna sila biti će pozitivna ukoliko štapni element okreće u smjeru kazaljke na satu.

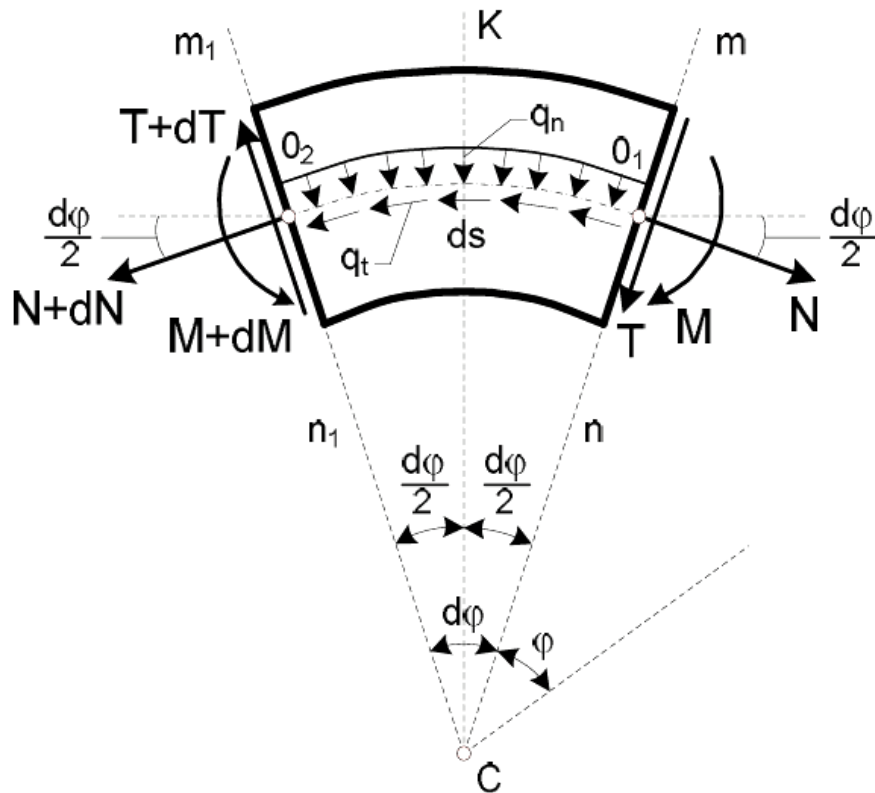
$$\Sigma M_{O_1} = 0 \quad (2.3.)$$

Moment savijanja pozitivan je ako se njegovim djelovanjem zakrivljenost povećava, to jest ako se vlačno naprezanje nalazi na konveksnoj strani štapnog elementa.

Kada crtamo dijagrame momenta savijanja ( $M$ ), poprečne sile ( $T$ ) i uzdužne sile ( $N$ ), za nultu liniju dijagrama uzimamo os zakrivljenog štapa, a ordinate se pri tom nanose u radijalnom smjeru.

Pozitivne ordinate u  $T$  i  $N$  dijagramima nanosimo na konveksnoj, a negativne ordinate na konkavnoj strani štapa.  $M$  dijagram se, kao i kod ravnih štapova, crta na onoj strani na kojoj dolazi do rastezanja vlakanaca uzrokovanog opterećenjem.

Promotrimo izrezani element štapa  $O_1O_2$  koji ima duljinu  $ds$  (slika 2.3.). Prikazani element je u stanju ravnoteže, dok na njega djeluju vanjska opterećenja; moment savijanja, poprečne i uzdužne sile u rubnim presjecima  $m - n$  te  $m_1 - n_1$ . Zadano kontinuirano opterećenje  $q$  rastavljamo na dvije komponente, i to na komponentu okomitu na os štapa  $q_n$  i komponentu koja je u smjeru osi štapa  $q_t$ .



Slika 2.3.

Iz uvjeta ravnoteže promatranog izrezanog elementa zakrivljenog štapa  $O_1O_2$  dobivamo sljedeće jednačbe:

$$\Sigma F_{\overline{O_1O_2}} = (N + dN) \cdot \cos \frac{d\phi}{2} + (T + dT) \cdot \sin \frac{d\phi}{2} + T \cdot \sin \frac{d\phi}{2} - N \cdot \cos \frac{d\phi}{2} + q_t ds = 0$$

$$\Sigma F_{\overline{CK}} = (T + dT) \cdot \cos \frac{d\phi}{2} - (N + dN) \cdot \sin \frac{d\phi}{2} - T \cdot \cos \frac{d\phi}{2} - N \cdot \sin \frac{d\phi}{2} - q_n ds = 0$$

$$\Sigma M_{O_2} = (M + dM) - M - T \cdot r \cdot \sin d\phi - N \cdot r \cdot (1 - \cos d\phi) - q_n \cdot r \cdot d\phi \cdot r \cdot \sin \frac{d\phi}{2} = 0$$

Uzmemo li u obzir da je:

$$\sin d\varphi \approx \varphi, \quad \cos d\varphi \approx 1, \quad \sin \frac{d\varphi}{2} \approx \frac{d\varphi}{2}, \quad \cos \frac{d\varphi}{2} \approx 1, \quad ds = r \cdot d\varphi$$

i zanemarimo li produkt diferencijalnih veličina; dobit ćemo sljedeće vrijednosti:

$$\frac{dN}{d\varphi} = -T - q_t \cdot r \quad (2.4)$$

$$\frac{dT}{d\varphi} = N + q_n \cdot r \quad (2.5)$$

$$\frac{dM}{d\varphi} = T \cdot r \quad (2.6)$$

Izrazi koje smo dobili predstavljaju diferencijalne ovisnosti pri savijanju zakrivljenog štapa.

Uvrstimo li u njih izraz  $r \cdot d\varphi = ds$ , možemo ih zapisati u sljedećem obliku:

$$\frac{dN}{ds} = -\frac{T}{r} - q_t \quad (2.7)$$

$$\frac{dT}{ds} = \frac{N}{r} + q_n \quad (2.8)$$

$$\frac{dM}{ds} = T \quad (2.9)$$

Nadalje, promotrimo li slučaj kada  $r \rightarrow \infty$ , gore navedeni izrazi će postati diferencijalne ovisnosti pri savijanju ravnog štapa.

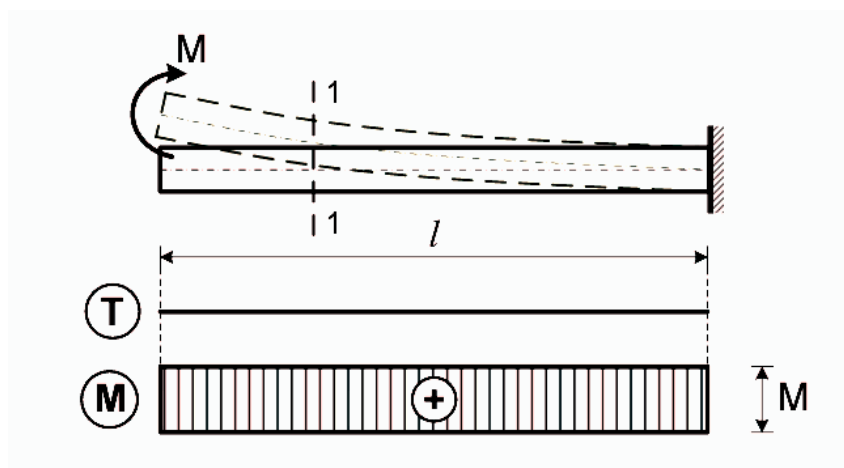
Naprezanja u zakrivljenom štapu, odnosno određivanje istih, zasniva se na principu neovisnosti djelovanja sila. To znači da ćemo za svaku komponentu naprezanja;  $M$ ,  $T$  i  $N$ , posebno odrediti naprezanja, te ćemo naposljetku zbrojiti odgovarajuće komponente naprezanja

### 3. ČISTO SAVIJANJE RAVNOG ŠTAPA

#### 3.1. Općenito o čistom savijanju ravnog štapa

Poseban slučaj savijanja, kada je poprečni presjek štapa opterećen samo momentom savijanja, naziva se čisto savijanje. Taj slučaj razlikuje se od poprečnog odnosno savijanja silama, gdje u savijanju sudjeluju i poprečne sile.

Osnovna razlika je u tomu što se kod čistog savijanja, u poprečnom presjeku pojavljuje samo normalno naprezanje uzrokovano momentom savijanja, dok se kod savijanja silama, osim normalnog javljaju i posmična naprezanja uzrokovana utjecajem poprečnih sila. Taj zaključak je važan zbog poprečnih presjeka koji se različito ponašaju u dva navedena slučaja.



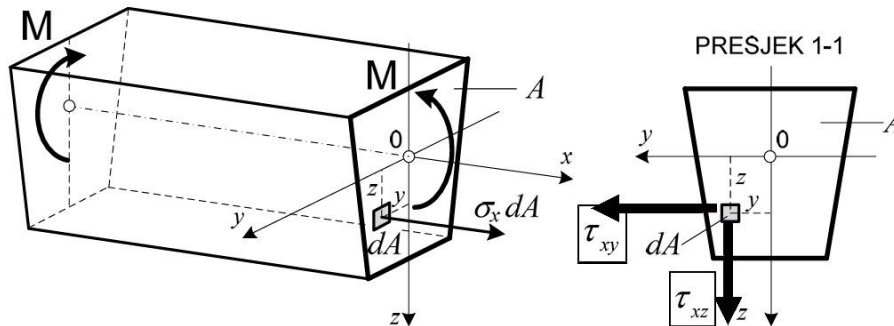
Slika 3.1.

Na slici 3.1. prikazan je općeniti slučaj čistog savijanja ravnog štapa. Promatrani štap konstantnog je poprečnog presjeka, materijal od kojeg je izrađen homogen je, izotropan i elastičan. Opterećen je po slici, samo momentom savijanja  $M$ , i zbog toga je momentni dijagram konstantan, dok je dijagram poprečnih i uzdužnih sila jednak nuli.

Prerežemo li promatrani štap u ravnini 1-1 i promotrimo li lijevi dio štapa (dio koji nije upet), djelovanje desnog dijela štapa možemo zamijeniti momentom savijanja  $M$  u ravnini 1-1.

Za lijevi dio štapa koji je vidljiv na slici 3.2., u općenitom slučaju (savijanje silama), na  $dA$ , koji je dio površine poprečnog presjeka štapa, unutarnje sile mogu se opisati produktom:

$$\sigma_x dA ; \tau_{xy} dA ; \tau_{xz} dA$$



Slika 3.2

Postavimo šest uvjeta ravnoteže za promatrani sustav:

$$\sum F_x = 0 ; \quad N = \int_A \sigma_x dA = 0$$

$$\sum F_y = 0 ; \quad T_y = \int_A \tau_{xy} dA = 0$$

$$\sum F_z = 0 ; \quad T_z = \int_A \tau_{xz} dA = 0$$

$$\sum M_x = 0 ; \quad M_x = M_t = \int_A (\tau_{xz} y - \tau_{xy} z) dA = 0$$

$$\sum M_y = 0 ; \quad M_y = M_s = \int_A \sigma_x z dA = M$$

$$\sum M_z = 0 ; \quad M_z = \int_A \sigma_x y dA = 0$$

Iz navedenih jednačbi ravnoteže, vidljivo je kako u presjeku štapa kojeg promatramo djeluje samo moment savijana  $M_x = M$ , dok su ostale komponente unutarnjih sila jednake nuli;



$T_y = T_z = M_t = 0$ . Prema tome, javljaju se samo normalna naprezanja, dok su posmična jednaka nuli. Od šest jednadžbi ravnoteže preostaju samo tri:

$$\int_A \sigma_x dA = 0$$

$$\int_A \sigma_x z dA = M$$

$$\int_A \sigma_x y dA = 0$$

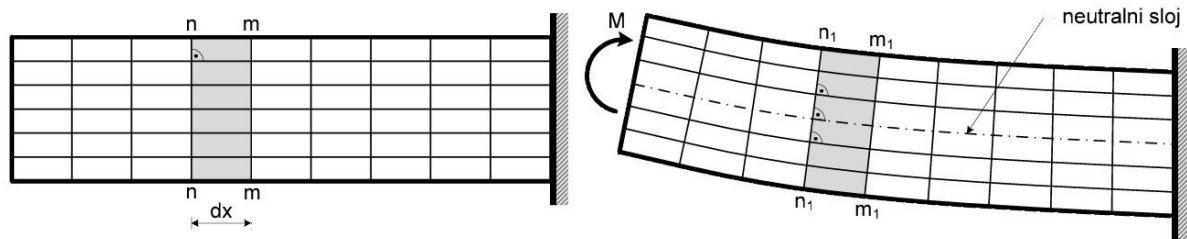
Vidljivo je da te tri jednadžbe ravnoteže nisu dovoljne da bi se naprezanje odredilo, zbog toga što nam je zakon raspodjele naprezanja po ravnini poprečnog presjeka nepoznat. Potrebno je promotriti način na koji se štap deformira.

Budući da u štapu djeluje samo moment savijanja  $M$  koji je konstantan u svim dijelovima štapa, možemo zaključiti da će zakrivljenost svih dijelova štapa biti konstantna. Os ravnog štapa postaje krivulja konstantne zakrivljenosti, a ta krivulja je kružni luk.

Pretpostavimo li da su krajnji presjeci štapa ravni, tada možemo zaključiti da su svi ostali presjeci ostaju ravni odnosno nedeformirani i okomiti na savijenu os štapa. Tomu je uzrok nepostojanje posmičnih naprezanja. To vrijedi za sve presjeke promatranog štapa; one na polovini, na četvrtini i na osmini, i tako dalje.

Navedena pojava naziva se Bernoullijeva hipoteza ravnih poprečnih presjeka.

### 3.2. Bernoullijeva hipoteza ravnih poprečnih presjeka



Slika 3.3

Zamislamo da na površni uzdužnog presjeka štapa postoji pravokutna mreža. U slučaju neopterećenosti, vidljivo je da su uzdužne linije mreže u paralelnom odnosu s osi štapa, dok su poprečne linije ravne i na njih okomite.

Nadalje, nakon nanošenja opterećenja momentom savijanja (čisto savijanje), vidljivo je sljedeće:

- Uzdužne linije postaju kružni lukovi, i to kružni lukovi koncentričnih kružnica sa zajedničkim centrom zakrivljenosti
- Poprečne linije ostaju ravne i okomite na novonastale kružne lukove
- Uzdužne linije na konkavnoj strani se skraćuju, dok se na konveksnoj strani produljuju. Između skraćenih i produljenih vlakana, u težistu poprečnog presjeka postoji i sloj koji ne mijenja svoju duljinu. Taj sloj naziva se neutralna linija. U neutralnoj liniji normalna naprezanja jednaka su nuli, na konkavnoj su strani negativna a na konveksnoj pozitivna.

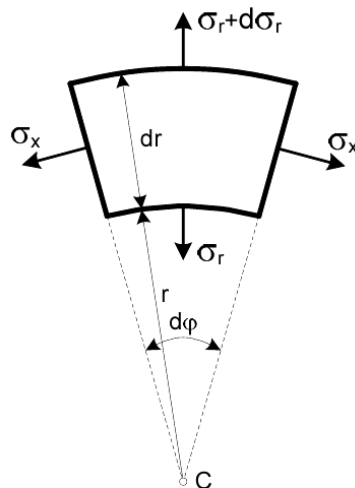
Navedena zapažanja temelj su Bernoullijeve hipoteze ravnih poprečnih presjeka, koja se javlja kod čistog savijanja.

Za razliku od Bernoullijeve hipoteze kod čistog savijanja, koja tvrdi da poprečni presjeci ostaju ravni i okomiti na uzdužna vlakna, pri savijanju silama vrijedi Timošenkova teorija savijanja poprečnih presjeka, koja u obzir uzima posmična naprezanja jer ona su kod savijanja silama prisutna. Zbog tih posmičnih naprezanja, poprečni presjeci ne ostaju ravni nego se deformiraju.

#### 4. ČISTO SAVIJANJE ZAKRIVLJENOGA ŠTAPA

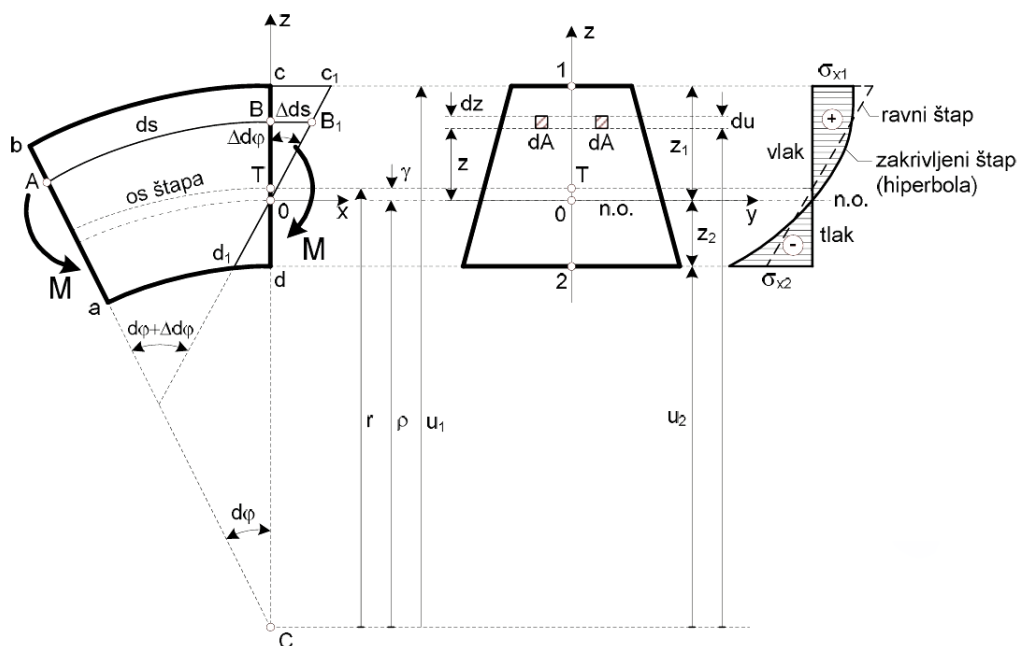
Kada promatramo čisto savijanje zakrivljenog štapa, uzimamo iste pretpostavke kao i kod čistog savijanja ravnog štapa:

- Pri čistom savijanju, poprečni presjeci ostaju nedeformirani odnosno ravni i okomiti na os štapa koja se deformira. Kako se os štapa deformira, a poprečni presjeci ostaju okomiti na nju, može se zaključiti da se oni zaokreću. Pretpostavka je eksperimentalno potkrijepljena.
- Uzdužna vlakna štapa koja su kružni lukovi koncentričnih kružnica, kada dođe do savijanja jedna na druga ne djeluju. Da bi element prikazan na slici 4.1. bio u ravnoteži uz normalna naprezanja  $\sigma_x$  djeluju i radijalna  $\sigma_r$  koja su zanemariva, pa se uzima  $\sigma_r = 0$ .



Slika 4.4.

Zamislimo da iz zakrivljenog štapa opterećenog na čisto savijanje izvadimo element *abcd* (slika 4.2.), koji je na rubovima opterećen momentom *M* što zamjenjuje dijelove štapa koje smo uklonili.



Slika 4.2.

Korištene oznake:

- $r$  -polumjer zakrivljenosti osi štapa
- $\rho$  -polumjer zakrivljenosti neutralne osi štapa
- $u$  -polumjer zakrivljenosti proizvoljnog vlakna
- $u_1$  -polumjer zakrivljenosti vanjskog rubnog vlakna
- $u_2$  - polumjer zakrivljenosti unutarnjeg rubnog vlakna
- $T$  -težište poprečnog presjeka
- $C$  -središte zakrivljenosti
- $z$  -udaljenost vlakna od neutralne osi
- $\gamma = r - \rho$  -udaljenost neutralne osi od težišta.

Ako pretpostavimo da lijevi presjek elementa  $abcd$  (slika 4.2.) ostaje u svom prvobitnom položaju, možemo primijetiti kako će se desni dio, koji ostaje ravan, zaokretati prema lijevome

dijelu i to oko neutralne osi  $y$ . Doći će u novi položaj  $c_1 d_1$  koji je zaokrenut za kut  $\Delta d\varphi$ . Na konveksnoj strani, vlakna se produljuju dok se na konkavnoj strani skraćuju. Proizvoljno uzdužno vlakno  $AB$ , koje je od neutralnog sloja udaljeno za duljinu  $z$  i početne je duljine  $ds = (\rho + z) \cdot d\varphi$  produljiti će se za duljinu  $\Delta ds = z \cdot \Delta d\varphi$ .

Shodno tomu, produljenje vlakna  $AB$  koje je od neutralne osi  $y$  udaljeno za iznos  $z$  iznosi:

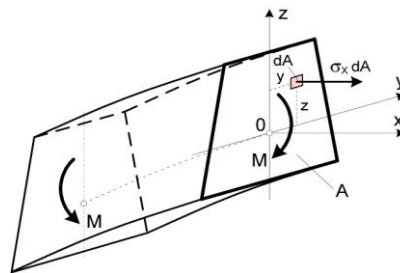
$$\varepsilon_{xx} = \frac{\Delta ds}{ds} = \frac{z}{\rho + z} \cdot \frac{\Delta d\varphi}{d\varphi} \quad (4.1)$$

Iz jednadžbe je vidljivo da se deformacije po visini presjeka mijenjaju hiperbolično, dok su po širini presjeka konstante.

Kako je pri čistom savijanju stanje naprezanja jednoosno, prema Hookeovom zakonu vrijedi

$$\sigma_x = E \cdot \varepsilon_{xx} = E \cdot \frac{z}{\rho + z} \cdot \frac{\Delta d\varphi}{d\varphi} \quad (4.2)$$

Iz navedenog izraza vidljivo je kako se i normalna naprezanja, poput relativnih deformacija, po visini presjeka mijenjaju po zakonu hiperbole. Asimptota te hiperbole pravac je koji je okomit na poprečni presjek, a prolazi kroz središte zakrivljenosti ( $z = -\rho$ ).



Slika 4.3.

Za odrezani dio štapa, opterećen čistim savijanjem (slika 4.3.), postoje tri uvjeta ravnoteže:

$$\sum F_x = 0; \quad N = \int_A \sigma_x \cdot dA = 0 \quad (4.3.a)$$

$$\sum M_y = 0; \quad M_y = \int_A \sigma_x \cdot z \cdot dA = M \quad (4.3.b)$$

$$\sum M_z = 0; \quad M_z = \int_A \sigma_x \cdot y \cdot dA = 0 \quad (4.3.c)$$

Uvrstimo li izraz (4.2) u jednadžbu (4.3.a) dobijemo sljedeći izraz:

$$\int_A \sigma_x dA = E \frac{\Delta d\varphi}{d\varphi} \int_A \frac{z}{\rho + z} dA = 0 \quad (4.4)$$

Veličinu  $E \frac{\Delta d\varphi}{d\varphi}$  izvlačimo ispred integrala zato što je ona konstanta za svaki presjek. Budući da za tu veličinu vrijedi:

$$E \frac{\Delta d\varphi}{d\varphi} \neq 0$$

Da bi izraz (4.4) bio valjan, zaključujemo da mora vrijediti:

$$\int_A \frac{z}{\rho + z} dA = 0 \quad (4.5)$$

Ako u navedeni izraz (4.5) uvrstimo jednakosti:

$$\rho + z = u; \quad z = u - \rho$$

dobivamo:

$$\int_A \frac{z}{\rho + z} dA = 0 = \int_A dA - \rho \int_A \frac{dA}{u} = 0 \quad (4.6)$$

Nadalje, odatle ćemo dobiti polumjer zakrivljenosti neutralnog sloja:

$$\rho = \frac{A}{\int_A \frac{dA}{u}} \quad (4.7)$$

Udaljenost od težišta poprečnog presjeka do neutralne osi  $y$  (sl. 4.2.) iznosi:

$$y = r - \rho = r - \frac{A}{\int_A \frac{dA}{u}} \quad (4.8)$$

Ako u izraz (4.3.c) umjesto  $\sigma_x$  uvrstimo izraz (4.2), dobijemo sljedeće:

$$\int_A \sigma_x \cdot y \cdot dA = E \frac{\Delta d\varphi}{d\varphi} \int_A \frac{y \cdot z}{\rho + z} dA = 0$$

ili:

$$\int_A \frac{y \cdot z}{\rho + z} dA = 0 \quad (4.9)$$

Ukoliko je poprečni presjek s obzirom na os  $z$  simetričan, tada će navedeni integral (4.9) biti jednak nuli. Tada će svakoj elementarnoj površini  $dA$  koja se nalazi desno od osi  $z$ , a kojoj je apscisa  $y$  pozitivna, odgovarati simetrična elementarna površina lijevo od osi  $z$  kojoj je apscisa  $y$  negativna. Jednadžba (4.9) je zadovoljena, i to zbog toga što su za navedene simetrične elementarne površine jednake ordinate  $z$ , a samim time i udaljenosti od središta zakrivljenosti  $\rho + z$ .

Ako u izraz (4.2.c) umjesto  $\sigma_x$  uvrstimo izraz (4.2), dobijemo sljedeće:

$$M = \int_A \sigma_x \cdot z \cdot dA = E \frac{\Delta d\varphi}{d\varphi} \int_A \frac{z^2}{\rho + z} dA \quad (4.10)$$

Gornji izraz možemo zapisati i u drugačijem obliku:

$$\int_A \frac{z^2}{\rho+z} dA = \int_A \frac{z^2 + \rho \cdot z - \rho \cdot z}{\rho+z} dA = \int_A \frac{z(z+\rho)}{\rho+z} dA - \rho \int_A \frac{z}{\rho+z} dA$$

Uzmimo u obzir izraz (4.5), te tako ćemo dobiti:

$$\int_A \frac{z^2}{\rho+z} dA = \int_A z \cdot dA - 0 = S_y \quad (4.11)$$

$S_y$  je statički moment površine poprečnog presjeka s obzira na neutralnu os  $y$ , a može ga se izraziti kao umnožak:

$$S_y = A \cdot \gamma \quad (4.12)$$

gdje je:

$\gamma$  – udaljenost neutralne osi  $y$  od težišta poprečnog presjeka

$A$  – površina poprečnog presjeka

Iz izraza (4.11) vidljivo je da je statički moment površine presjeka  $S_y$  uvijek pozitivna veličina. Ako s tim zaključkom promotrimo izraz (4.12), uzimajući u obzir da je površina poprečnog presjeka  $A$  uvijek pozitivna veličina, nadalje možemo zaključiti da će i  $\gamma$ , udaljenost neutralne osi  $y$  od težišta poprečnog presjeka, morati uvijek biti pozitivna veličina da bi statički moment površine presjeka  $S_y$  uvijek bio pozitivan.

Na temelju toga, možemo donijeti zaključak da se neutralna os i neutralni sloj uvijek miču od težišta poprečnog presjeka prema središtu zakrivljenosti kada se radi o čistom savijanju.



Uvrstimo li izraz (4.11) u izraz (4.10), dobit ćemo:

$$M = E \frac{\Delta d\varphi}{d\varphi} S_y \quad (4.13)$$

ili:

$$\frac{M}{E \cdot S_y} = \frac{\Delta d\varphi}{d\varphi} \quad (4.14)$$

Nadalje, ako izraz (4.14) uvrstimo u izraz (4.2), tako ćemo dobiti formulu pomoću koje, pri čistom savijanju zakrivljenog štapa, određujemo vrijednost normalnih naprezanja u poprečnom presjeku:

$$\sigma_x = \frac{M}{S_y} \cdot \frac{z}{\rho+z} \quad (4.15)$$

ili:

$$\sigma_x = \frac{M}{S_y} \cdot \frac{z}{u} \quad (4.16)$$

Kao i kod čistog savijanja ravnog štapa, i kod zakrivljenog štapa normalna naprezanja pri čistom savijanju dostižu svoje ekstremne vrijednosti u vlaknima koja su najudaljenija od neutralnog sloja štapa, odnosno u krajnjim vlaknima zakrivljenog štapa:

$$\begin{aligned} \sigma_{x(1)} &= \frac{M}{S_y} \cdot \frac{h_1}{u_1} \\ \sigma_{x(2)} &= -\frac{M}{S_y} \cdot \frac{h_2}{u_2} \end{aligned} \quad (4.17)$$

Dijagrami normalnih naprezanja, koji se po visini poprečnog presjeka pri čistom savijanju zakrivljenog štapa mijenjaju po zakonu hiperbole, prikazani su na slici (4.2.)

Iz izraza (4.14), možemo odrediti njegov član  $\Delta d\varphi$ , koji označava promjenu kuta između krajnjih presjeka elementa prikazanog na slici (4.2.) do koje dolazi uslijed čistog savijanja zakrivljenog štapa:

$$\Delta d\varphi = \frac{M}{E \cdot S_y} \cdot d\varphi = \frac{M \cdot ds}{E \cdot S_y \cdot r} \quad (4.18)$$

U gornjem izrazu (4.18), veličina  $ds$  označuje duljinu težišne osi promatranog elementa.

Integriramo li gornji izraz (4.18) dobit ćemo kut zaokreta između krajnjih presjeka štapa duljine  $s$ :

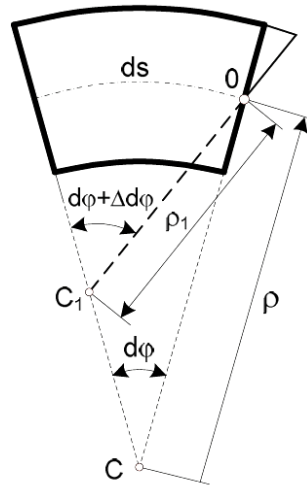
$$\Delta\varphi = \int_0^s \frac{M \cdot ds}{E \cdot S_y \cdot r} \quad (4.19)$$

Produljenje težišne osi elementa duljine  $ds$  (slika 4.2.) iznosi:

$$\Delta ds = \gamma \cdot \Delta d\varphi = \frac{M \cdot ds}{E \cdot S_y \cdot r} \cdot \gamma = \frac{M \cdot ds}{E \cdot A \cdot r} \quad (4.20)$$

Integriranjem gornjeg izraza (4.20), dobit ćemo ukupno produljenje težišne osi štapa duljine  $s$  do kojeg dolazi uslijed čistog savijanja zakrivljenog štapa:

$$\Delta s = \int_0^s \frac{M \cdot ds}{E \cdot A \cdot r} \quad (4.21)$$



Slika 4.4

Oznake na slici (4.4.):

$\rho$  – polumjer zakrivljenosti neutralnog sloja prije deformiranja

$\rho_1$  – polumjer zakrivljenosti neutralnog sloja nakon deformiranja

$ds$  – duljina vlakna neutralnog sloja

Poznato je da vlakna neutralnog sloja ne mijenjaju svoju duljinu pri deformaciji štapnog elementa, prema tome vrijedi:

$$ds = \rho_1 (d\varphi + \Delta d\varphi) = \rho \cdot d\varphi$$

ili:

$$\rho_1 \left( 1 + \frac{\Delta d\varphi}{d\varphi} \right) = \rho$$

iz čega proizlazi:

$$\frac{1}{\rho_1} - \frac{1}{\rho} = \frac{1}{\rho} \cdot \frac{\Delta d\varphi}{d\varphi}$$

Uzmimo u obzir da vrijedi:

$$\rho \approx r, \rho_1 \approx r_1$$

te da vrijedi izraz (4.14), dobit ćemo:

$$\frac{1}{r_1} - \frac{1}{r} = \frac{M}{E \cdot S_y \cdot r} \quad (4.22)$$

U gornjem izrazu (4.22) prikazana je promjena zakrivljenosti osi zakrivljenog štapa pri čistom savijanju. Kada  $r \rightarrow \infty$ , izraz (4.22) postaje izraz za promjenu zakrivljenosti ravnog štapa, jer je ravnom štapu središte zakrivljenosti u beskonačnosti.

U gornjem izrazu (4.22), veličina  $r$  predstavlja polumjer zakrivljenosti osi štapnog elementa prije, a veličina  $r_1$  polumjer zakrivljenosti osi štapnog elementa nakon deformacije čistim savijanjem.

#### 4. ŠTAPOVI VELIKE I MALE ZAKRIVLJENOSTI

Promotrimo izraze koje smo prethodno zapisali; (4.5), (4.9), (4.11) i (4.15). Ako u navedenim izrazima ispred integrala izvučemo  $\rho$ ; polumjer zakrivljenosti neutralnog sloja; dobit ćemo sljedeće:

$$\int_A \frac{z}{\rho+z} dA = \frac{1}{\rho} \int_A \frac{z}{1+\frac{z}{\rho}} dA = 0 \quad (4.5')$$

$$\int_A \frac{y \cdot z}{\rho+z} dA = \frac{1}{\rho} \int_A \frac{y \cdot z}{1+\frac{z}{\rho}} dA = 0 \quad (4.9')$$

$$S_y = \int_A \frac{z^2}{\rho+z} dA = \frac{1}{\rho} \int_A \frac{z^2}{1+\frac{z}{\rho}} dA \quad (4.11')$$

$$\sigma_x = \frac{M}{S_y} \cdot \frac{z}{\rho+z} = \frac{M}{S_y \cdot \rho} \cdot \frac{z}{1+\frac{z}{\rho}} \quad (4.15')$$

Ako se radi o štapu male zakrivljenosti, odnosno o velikom polumjeru zakrivljenosti  $r$ , veličina  $\frac{z}{\rho}$  u odnosu na jedinicu možemo zanemariti. Prema tome, iz izraza (4.5') dobivamo:

$$\frac{1}{\rho} \int_A z \cdot dA = 0; \quad \int_A z \cdot dA = S_y = A \cdot \gamma = 0 \quad (5.1)$$

Navedeni izraz (5.1) pokazuje nam da, što štap ima manju zakrivljenost  $\rho$  (odnosno veći polumjer zakrivljenosti  $r$ ), neutralna os  $y$  dolazi sve bliže težištu poprečnog presjeka. Nadalje, pri maloj zakrivljenosti neutralna os  $y$  prolazi kroz samo težište poprečnog presjeka.

Ako uzmemo u obzir da je pri maloj zakrivljenosti štapova  $\rho = r$ , te da je veličina  $\frac{z}{\rho}$  mala veličina u odnosu na jedinicu, iz ostalih tri gore navedenih izraza dobit ćemo:

$$\frac{1}{r} \int_A y \cdot z \cdot dA = 0; \quad \int_A y \cdot z \cdot dA = I_{yz} = 0 \quad (5.2)$$

$$S_y = \frac{1}{r} \int_A z^2 dA = \frac{I_y}{r}; \quad S_y \cdot r = I_y \quad (5.3)$$

$$\sigma_x = \frac{M}{S_y \cdot r} \cdot z = \frac{M}{I_y} \cdot z \quad (5.4)$$

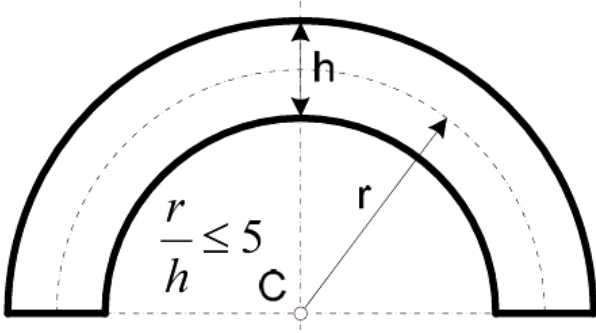
Iz navedenih izraza možemo uočiti da, kod štapova male zakrivljenosti, osnovne jednadžbe teorije čistog savijanja zakrivljenih štapova prelaze u pripadajuće jednadžbe teorije čistog savijanja za ravne štapove. Ako naprezanja u štapu pravokutnog poprečnog presjeka izračunamo po formulama (4.15) i (5.4), dobit ćemo razlike u veličini najvećih naprezanja. Te razlike su sljedeće:

za  $\frac{r}{h} = 5$  razlika iznosi 7%, za  $\frac{r}{h} = 10$  razlika iznosi 3,5%, te za  $\frac{r}{h} = 15$  razlika iznosi 2%.

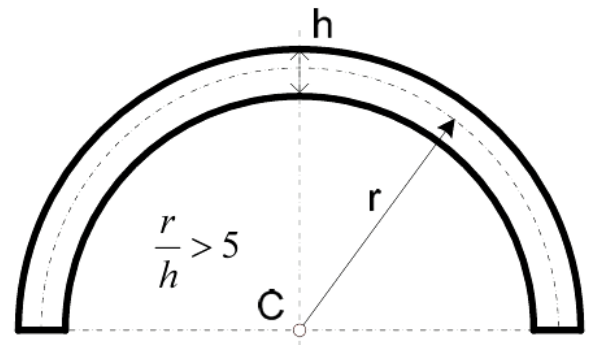
Shodno tomu, zakrivljene štapove dijelimo na štapove velike zakrivljenosti, za koje vrijedi

$\frac{r}{h} \leq 5$  (slika 5.1.), te na štapove male zakrivljenosti, za koje vrijedi  $\frac{r}{h} > 5$  (slika 5.2.).

Štapove velike zakrivljenosti računamo po formulama teorije savijanja zakrivljenoga štapa, dok štapove male zakrivljenosti računamo prema formulama teorije savijanja ravnoga štapa.



Slika 5.1.



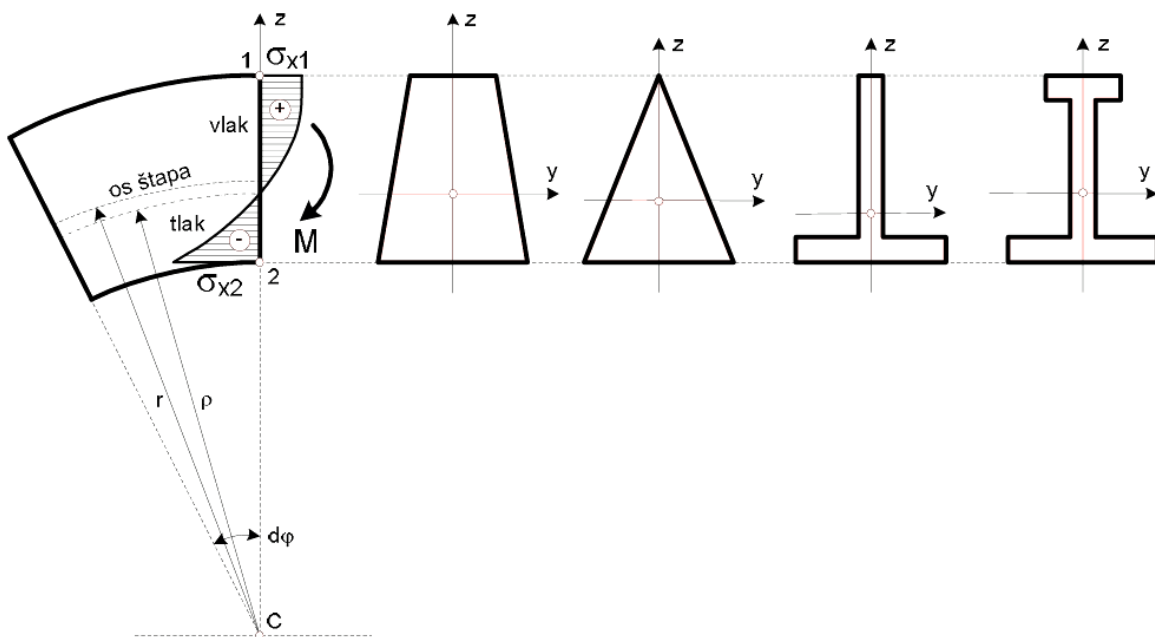
Slika 5.2.

## 5. RACIONALNI OBLICI POPREČNOG PRESJEKA ZAKRIVLJENOG ŠTAPA PRI ČISTOM SAVIJANJU

Kada promatramo racionalne oblike poprečnog presjeka zakrivljenog štapa pri čistom savijanju, moramo promotriti dva različita slučaja:

Prvi slučaj koji ćemo promatrati je onaj u kojem materijal ima jednaka svojstva na rastezanje i pritisak: ( $\sigma_{v,dop} = \sigma_{t,dop} = \sigma_{dop}$ ).

U ovom slučaju, racionalan presjek je onaj kod kojeg su krajnja vlakna jednako napregnuta, tako da je  $|\sigma_{x(1)}| = |\sigma_{x(2)}|$ . To postizemo odgovarajućim izborom omjera dimenzija, kako je prikazano na slici 6.1.



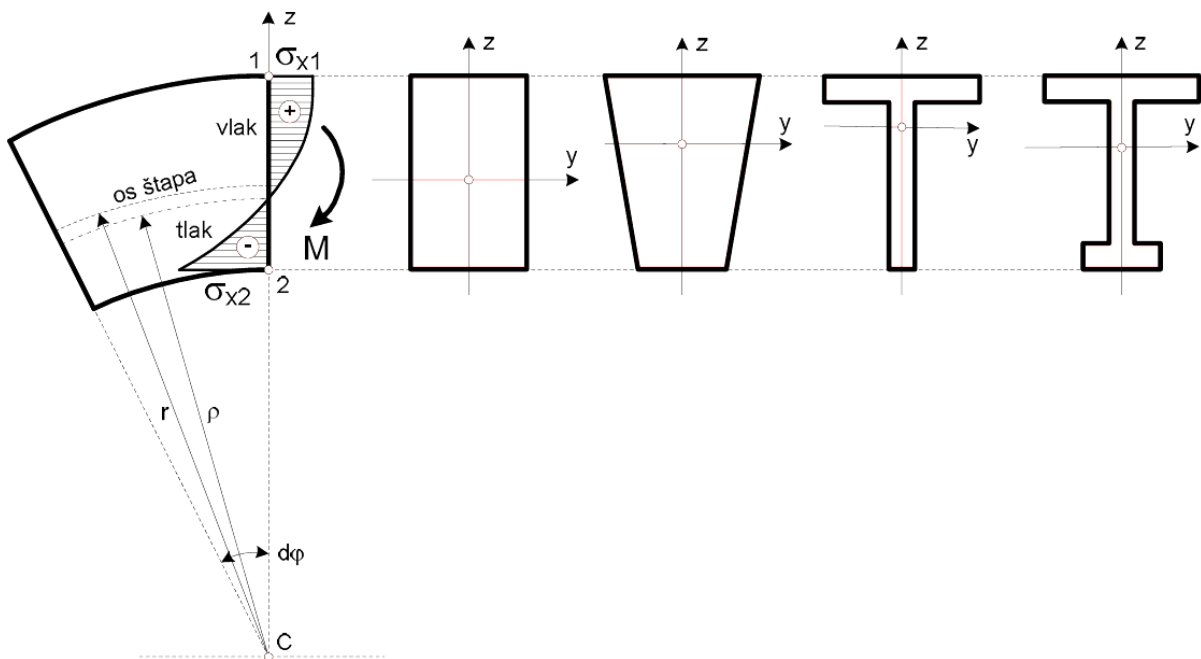
Slika 6.1

Primijetimo kako presjek koji ima dvije osi simetrije u ovom slučaju nije racionalan, jer u tom slučaju krajnja vlakna ne bi imala jednako naprezanje, nego bi se najveće naprezanje pojavilo na konkavnoj strani štapa.



Drugi slučaj koji ćemo promatrati je onaj u kojem materijal ima različita svojstva na rastezanje i pritisak: ( $\sigma_{v,dop} < \sigma_{t,dop}$ ). Potrebno je naglasiti da je u ovom slučaju moment savijanja  $M$  pozitivan, a to znači da on svojim djelovanjem povećava zakrivljenost štapa.

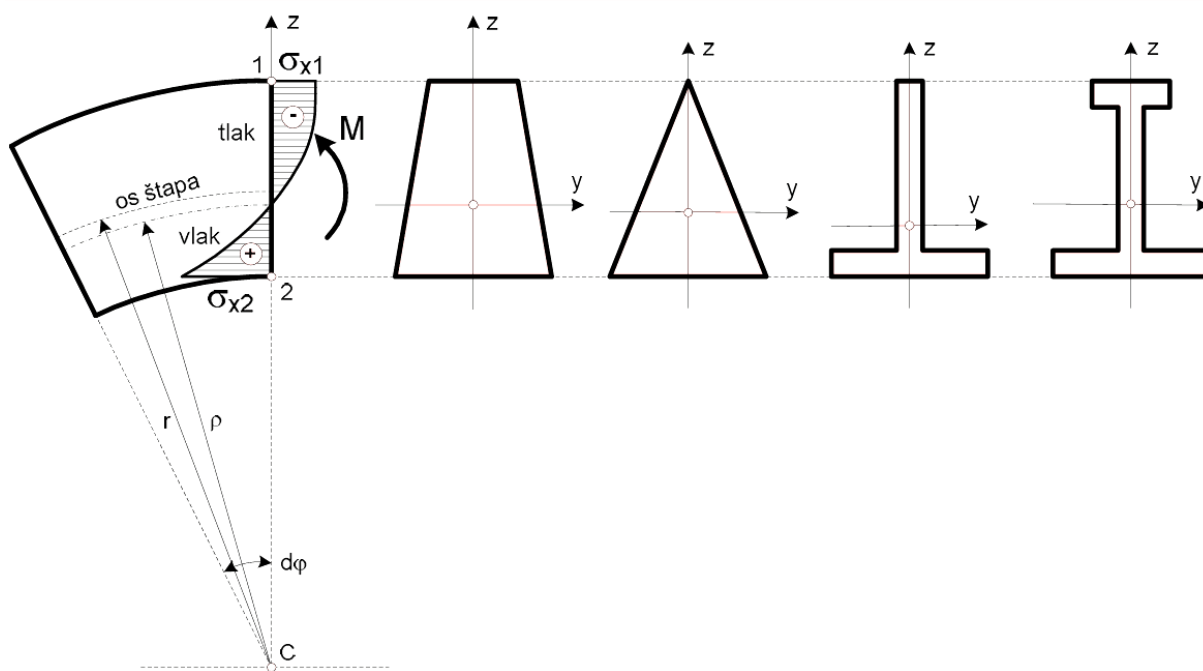
Racionalni poprečni presjeci za navedeni slučaj opterećenja prikazan je na slici 6.2. :



Slika 6.2.

U trećem slučaju karakteristike materijala su jednake kao i u drugom, odnosno materijal štapa ima različita svojstva na rastezanje i pritisak: ( $\sigma_{v,dop} < \sigma_{t,dop}$ ). Za razliku od drugog slučaja, u ovom slučaju štap je opterećen momentom savijanja  $M$  koji je negativan, odnosno on svojim djelovanjem smanjuje zakrivljenost štapa.

Racionalni poprečni presjeci za ovaj slučaj opterećenja prikazani su na slici 6.3. :

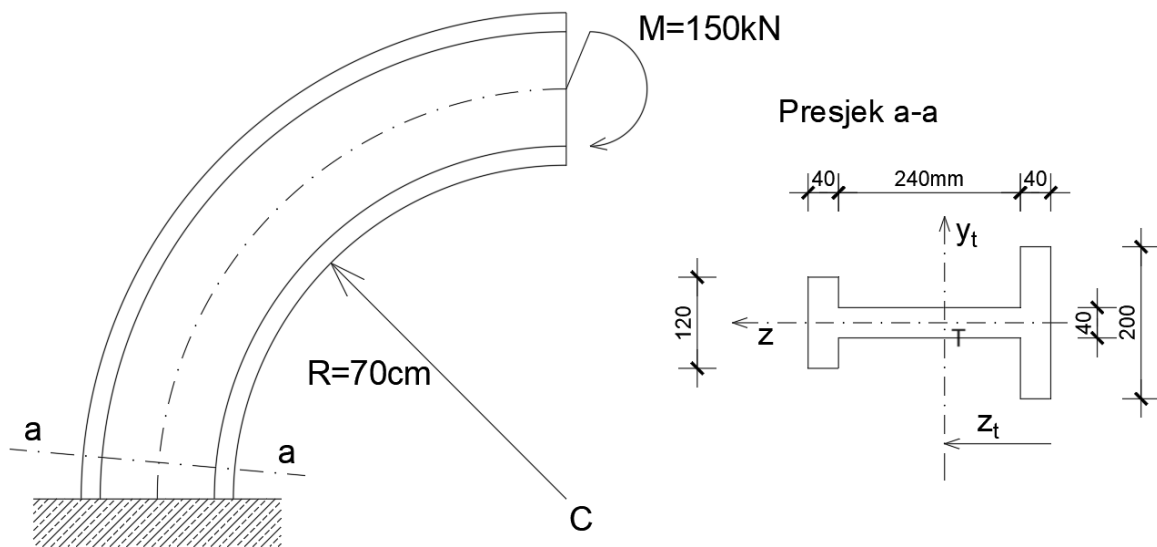


Slika 6.3.

## 6. PRIMJER RAČUNSKIH ZADATAKA ČISTOG SAVIJANJA

### 7.1. Zadatak 1.

Za prikazani zakrivljeni štap potrebno je odrediti normalna naprežanja uzrokovana momentom savijanja  $M=150\text{kN}$ .

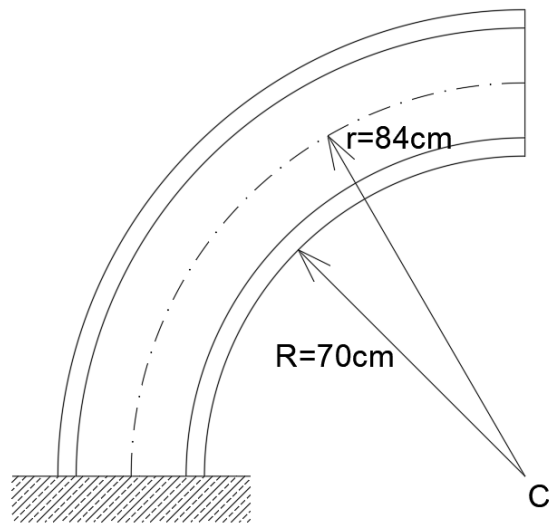


Određivanje položaja težišta (traži se koordinata na z-osi):

$$A = 20 \cdot 4 + 24 \cdot 4 + 12 \cdot 4 = 224 \text{ cm}^3$$

$$z_t = \frac{20 \cdot 4 \cdot 2 + 24 \cdot 4 \cdot 16 + 12 \cdot 4 \cdot 30}{224} = 14 \text{ cm}$$

Radijus zakrivljene osi štapa:



$$r = R + z_t = 70 + 14 = 84 \text{ cm}$$

Provjera zakrivljenosti štapa:

$$\frac{r}{h} = \frac{84}{32} = 2,63 < 5$$

Zakrivljene štapove dijelimo na štapove velike zakrivljenosti, za koje vrijedi

$$\frac{r}{h} \leq 5, \text{ te na štapove male zakrivljenosti, za koje vrijedi } \frac{r}{h} > 5.$$

Prema tomu: promatrani štap pripada u štapove velike zakrivljenosti, a štapove velike zakrivljenosti računamo po formulama teorije savijanja zakrivljenoga štapa.

Reakcije u ležaju i unutarnje sile u presjeku:

Budući da je u promatranom presjeku zadan samo moment savijanja  $M$ , iz uvjeta ravnoteže lako možemo zaključiti da u upetom ležaju postoji samo reakcija koja preuzima zadani moment savijanja, dok će komponente sila biti jednake nuli.

Sile u ležaju dobivamo pomoću poznatih uvjeta ravnoteže:

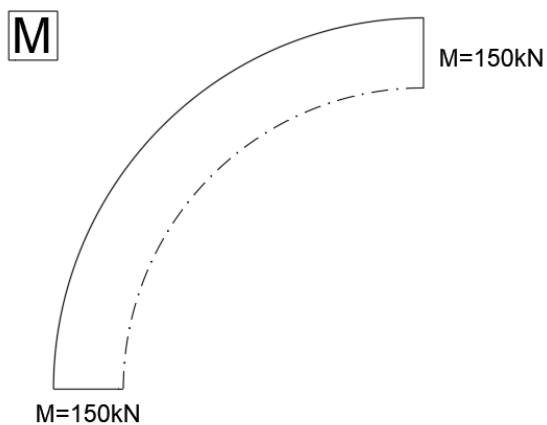
$$\sum F_x = 0; \quad F_{x, \text{ležaj}} = 0$$

$$\sum F_y = 0; \quad F_{y, \text{ležaj}} = 0$$

$$\sum M = 0; \quad M_{\text{ležaj}} = M = 150 \text{ kN}$$

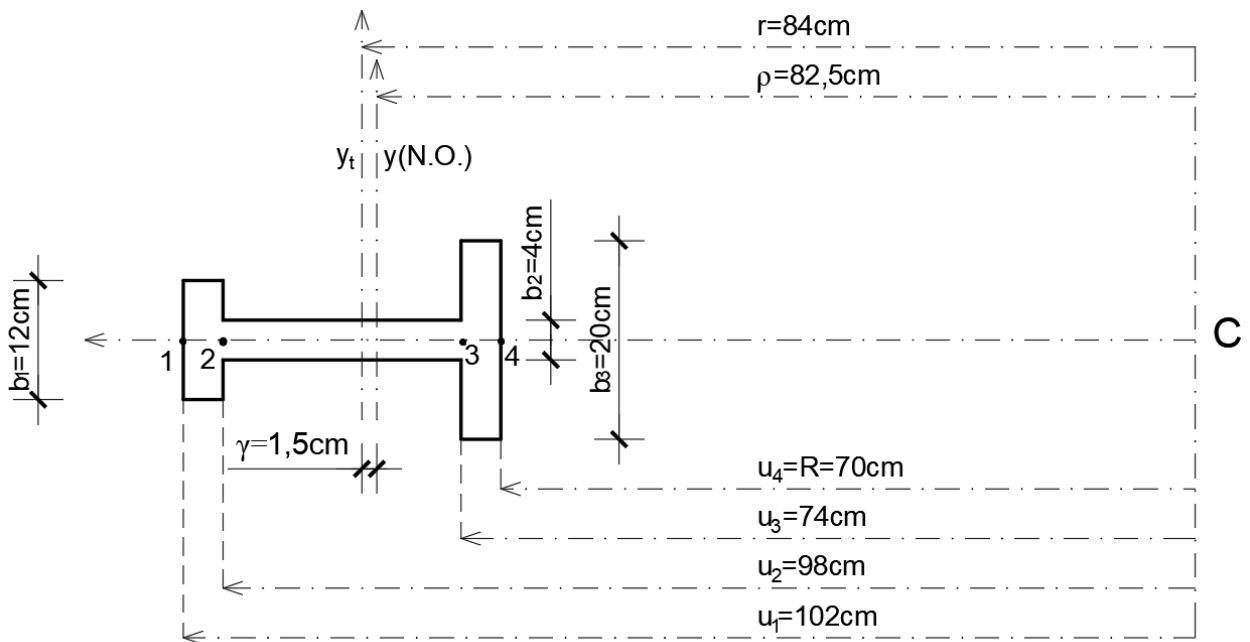
Iz navedenih uvjeta ravnoteže, vidimo kako u čitavom presjeku nema ni uzdužnih a ni poprečnih sila, pa možemo zaključiti kako će  $N$  i  $T$  na cijelom štapu biti jednaki nuli.  $M$  dijagram konstantan je po cijelom štapu.

$M$  dijagram:



Određivanje polumjera zakrivljenosti neutralne osi:

Polumjer zakrivljenosti neutralne osi ( $\rho$ ) predstavlja udaljenost neutralne osi uzrokovane momentom savijanja od centra zakrivljenosti  $C$



$$\rho = \frac{A}{\int_A \frac{dA}{U}} = \frac{A}{b_1 \cdot \ln \frac{u_1}{u_2} + b_2 \cdot \ln \frac{u_2}{u_3} + b_3 \cdot \ln \frac{u_3}{u_4}} = \frac{224}{12 \cdot \ln \frac{102}{98} + 4 \cdot \ln \frac{98}{74} + 20 \cdot \ln \frac{74}{70}}$$

$$\rho = 82,5 \text{ cm}$$

Udaljenost neutralne osi od težišta poprečnog presjeka:

$$\gamma = r - \rho = 84 - 82,5 = 1,5 \text{ cm}$$

Statički moment površine poprečnog presjeka s obzirom na neutralnu os:

$$S_y = A \cdot \gamma = 224 \cdot 1,5 = 336 \text{ cm}^3$$

Određivanje normalnih naprezanja  $\sigma_x$  u karakterističnim točkama poprečnog presjeka:

$$\sigma_x = \frac{M}{S_y} \cdot \frac{z}{\rho \cdot z}$$

$$z_1 = u_1 - \rho = 102 - 82,5 = 19,5 \text{ cm}$$

$$z_2 = u_2 - \rho = 98 - 82,5 = 15,5 \text{ cm}$$

$$z_3 = u_3 - \rho = 74 - 82,5 = -8,5 \text{ cm}$$

$$z_4 = u_4 - \rho = 70 - 82,5 = -12,5 \text{ cm}$$

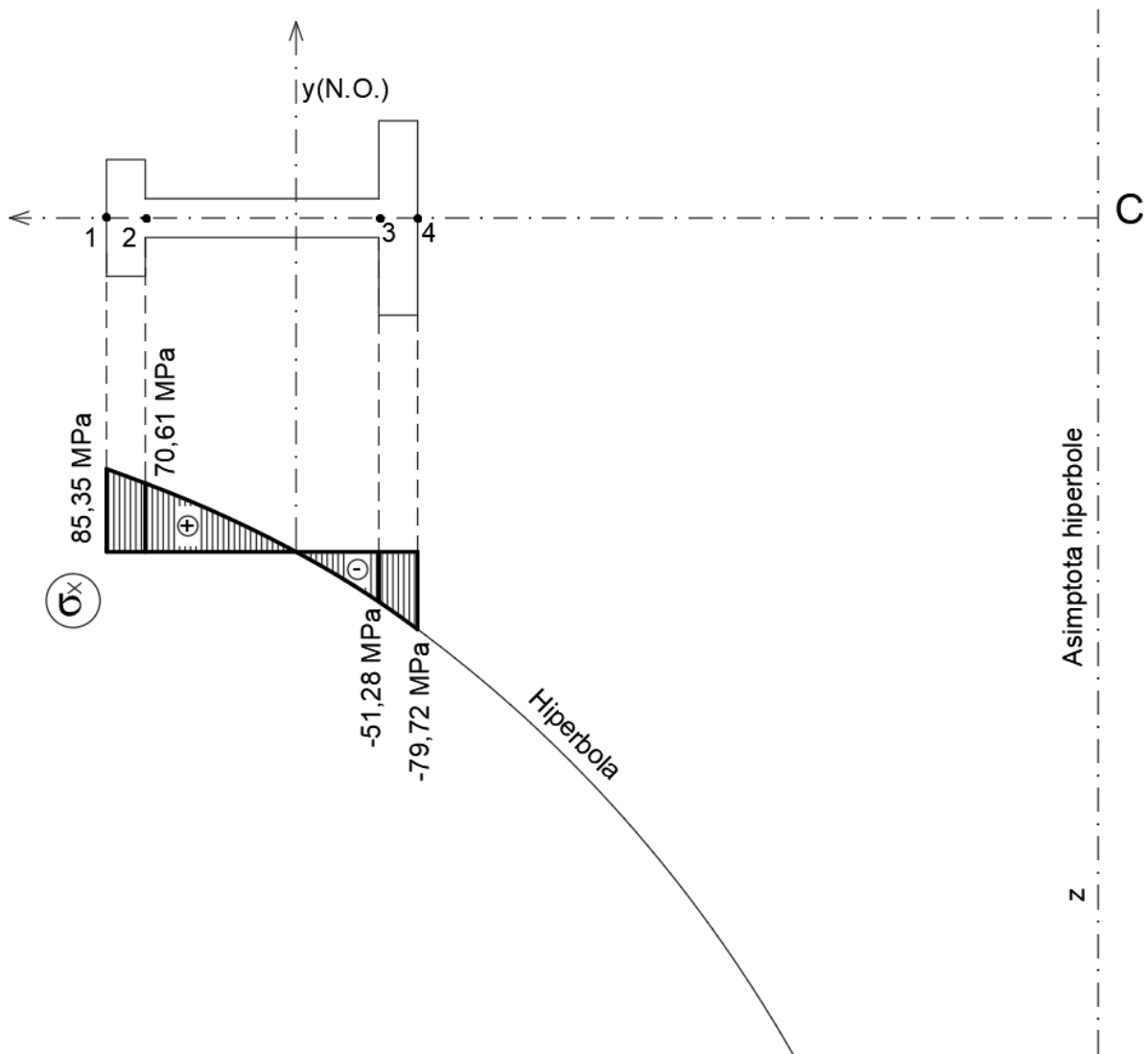
$$\sigma_{x1} = \frac{M}{S_y} \cdot \frac{z_1}{\rho \cdot z_1} = \frac{150 \cdot 10^6}{336 \cdot 10^3} \cdot \frac{19,5}{102} = 85,35 \text{ MPa}$$

$$\sigma_{x2} = \frac{M}{S_y} \cdot \frac{z_2}{\rho \cdot z_2} = \frac{150 \cdot 10^6}{336 \cdot 10^3} \cdot \frac{15,5}{98} = 70,61 \text{ MPa}$$

$$\sigma_{x3} = \frac{M}{S_y} \cdot \frac{z_3}{\rho \cdot z_3} = \frac{150 \cdot 10^6}{336 \cdot 10^3} \cdot \frac{-8,5}{74} = -51,28 \text{ MPa}$$

$$\sigma_{x4} = \frac{M}{S_y} \cdot \frac{z_4}{\rho \cdot z_4} = \frac{150 \cdot 10^6}{336 \cdot 10^3} \cdot \frac{-12,5}{70} = -79,72 \text{ MPa}$$

Dijagram  $\sigma_x$  (dijagram normalnih naprezanja):

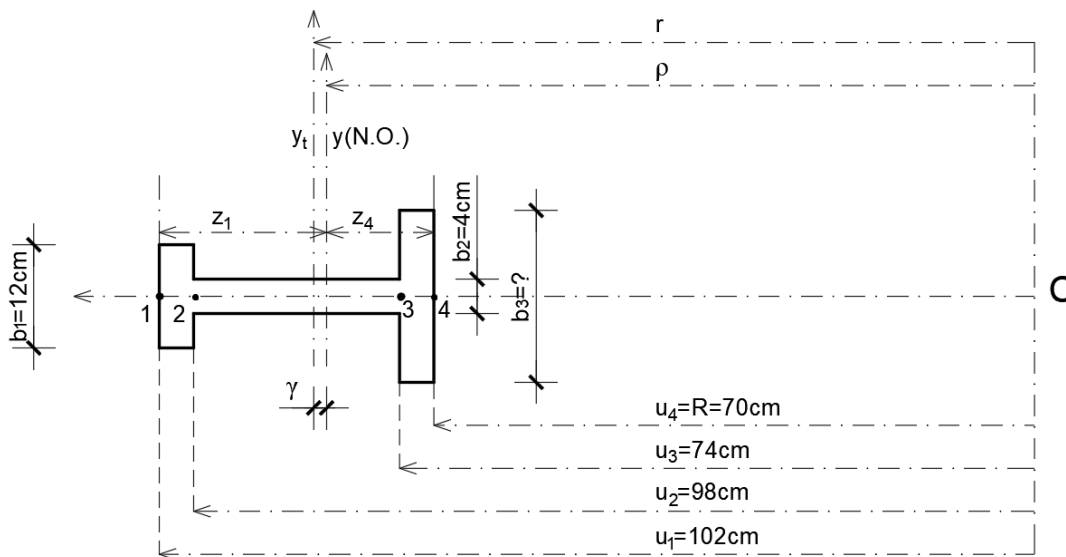


Kao što je prethodno utvrđeno (izraz 4.2), u ovom dijagramu vidljivo je da su normalna naprezanja  $\sigma_x$  po visini poprečnog presjeka raspodijeljena po zakonu hiperbole, a pravac  $z$  koji prolazi kroz središte zakrivljenosti  $C$  predstavlja asimptotu te hiperbole.



## 7.2. Zadatak 2.

Potrebno je odrediti veličinu izvršiti racionalizaciju poprečnog presjeka za prethodni zadatak, na način da se odredi veličina  $b_3$  u poprečnom presjeku prikazanom na slici tako da naprezanja u krajnjim presjecima budu po iznosu jednaka.



Poznati su izrazi za naprezanja u krajnjim točkama:

$$\sigma_{x1} = \frac{M}{S_y} \cdot \frac{z_1}{u_1};$$

$$\sigma_{x4} = \frac{M}{S_y} \cdot \frac{z_4}{u_4}$$

Potrebno ostvariti uvjet:

$$|\sigma_{x1}| = |\sigma_{x4}|$$

Vrijedi:

$$\frac{M}{S_y} \cdot \frac{z_1}{u_1} = \frac{M}{S_y} \cdot \frac{z_4}{u_4}$$

odnosno:

$$\frac{z_1}{u_1} = \frac{z_4}{u_4}$$

Za promatrani poprečni presjek vrijedi:

$$z_1 = u_1 - \rho;$$

$$z_4 = \rho - u_4$$

Ako te jednakosti uvrstimo u gornji izraz dobijemo:

$$\frac{u_1 - \rho}{u_1} = \frac{\rho - u_4}{u_4}$$

iz čega dobivamo polumjer zakrivljenosti neutralnog sloja :

$$\rho = \frac{2 \cdot u_1 \cdot u_4}{u_1 + u_4} = \frac{2 \cdot 102 \cdot 70}{102 + 70} = 83,02 \text{ cm}$$

Za I profil polumjer zakrivljenosti možemo odrediti sljedećim izrazom:

$$\rho = \frac{A}{\int_A \frac{dA}{U}} = \frac{b_1 \cdot h_1 + b_2 \cdot h_2 + b_3 \cdot h_3}{b_1 \cdot \ln \frac{u_1}{u_2} + b_2 \cdot \ln \frac{u_2}{u_3} + b_3 \cdot \ln \frac{u_3}{u_4}}$$

Iz navedene formule možemo izolirati član  $b_3$  i tako dobiti sljedeće rješenje:

$$b_3 = \frac{\rho \cdot b_1 \cdot \ln \frac{u_1}{u_2} + \rho \cdot b_2 \cdot \ln \frac{u_2}{u_3} - b_1 \cdot h_1 - b_2 \cdot h_2}{h_3 - \rho \cdot \ln \frac{u_3}{u_4}}$$

$$b_3 = \frac{83,02 \cdot 12 \cdot \ln \frac{102}{98} + 83,02 \cdot 4 \cdot \ln \frac{98}{74} - 12 \cdot 4 - 4 \cdot 24}{4 - 83,02 \cdot \ln \frac{74}{70}} = 17,71 \text{ cm}$$

## 7. ZAKLJUČAK

Zaključak istraživanja o čistom savijanju zakrivljenih štapova ističe ključnu relevantnost ovog koncepta u područjima inženjeringa i materijalne znanosti. Sažima bit istraživačkih nalaza, uključujući temeljnu važnost čistog savijanja, pretpostavku elastičnosti materijala, ključne uloge momenta savijanja, raspodjelu naprezanja i njihove praktične implikacije u dizajnu i inženjeringu.

Osim toga, ovo istraživanje otkriva da duboko razumijevanje čistog savijanja ima ključnu ulogu u osiguravanju pouzdanosti i strukturalnog integriteta različitih komponenata i konstrukcija izloženih opterećenjima savijanja. Ono služi kao temelj za procese dizajna i proizvodnje u različitim industrijama.

U suštini, istraživanje o čistom savijanju zakrivljenih štapova ne samo da doprinosi našem teoretskom razumijevanju, već ima i znatnu praktičnu važnost u oblikovanju načina na koji dizajniramo različite proizvode i konstrukcije kako bi postigli optimalnu izvedbu i sigurnost.

## 8. LITERATURA

1. Šimić, V., Otpornost materijala II, I izdanje, Školska knjiga, Zagreb, 1995.
2. Šimić, V., Otpornost materijala I, Školska knjiga, Zagreb, 2002.
3. Alfirević, I., Nauka o čvrstoći I, Tehnička knjiga, Zagreb, 1989.
4. Brčić, V., Otpornost materijala, Građevinska knjiga, Beograd, 1982.
5. Johnson, W. Mellor, P.B., Engineering Plasticity, Van Nostrand Reinhold company, London, 1973.
6. Megson, T., Strenght of Materials, Edvard Arnold, London 1987.
7. Muvdi, B.B., Monabb, J. W., Engineering Mechanics of Materials, Macmillian Publishing Company, New York, 1984.
8. Timošenko, S., History of Strenght of Materials, Mc Graw-Hill, New York, 1953.
9. Timošenko, S., Otpornost materijala I, Građevinska knjiga, Beograd, 1965.
10. Timošenko, S., Otpornost materijala II, Građevinska knjiga, Beograd, 1966.
11. [https://www.grad.unizg.hr/predmet/otpmat2\\_b](https://www.grad.unizg.hr/predmet/otpmat2_b)