

# Usporedba opće metode pomaka i inženjerske metode pomaka

---

**Babić, Matija**

**Undergraduate thesis / Završni rad**

**2023**

*Degree Grantor / Ustanova koja je dodijelila akademski / stručni stupanj:* **University of Zagreb, Faculty of Civil Engineering / Sveučilište u Zagrebu, Građevinski fakultet**

*Permanent link / Trajna poveznica:* <https://um.nsk.hr/um:nbn:hr:237:896550>

*Rights / Prava:* [In copyright](#) / [Zaštićeno autorskim pravom.](#)

*Download date / Datum preuzimanja:* **2024-09-08**

*Repository / Repozitorij:*

[Repository of the Faculty of Civil Engineering,  
University of Zagreb](#)



**SVEUČILIŠTE U ZAGREBU**  
**GRAĐEVINSKI FAKULTET**

**USPOREDBA POSTUPKA OPĆE METODE POMAKA I  
INŽENJERSKE METODE POMAKA**

ZAVRŠNI RAD IZ KOLEGIJA  
GRAĐEVNA STATIKA 2

Matija Babić

Mentorica: izv. prof. dr. sc. Petra Gidak

Ak. god. 2022./2023.

Zagreb, rujan 2023.

## Sadržaj:

1. UVOD .....	1
2. OPĆA METODA POMAKA .....	2
3. OPĆA METODA POMAKA PRIMJER.....	8
4. INŽENJERSKA METODA POMAKA .....	23
5. INŽENJERSKA METODA POMAKA PRIMJER .....	28
6. ZAKLJUČAK .....	36
7. LITERATURA .....	37

## 1. UVOD

Metoda pomaka je pristup za analizu štapnih sustava koji se temelji na nepoznanicama koje predstavljaju translacijske pomake i kutove zaokreta odabranih čvorova u sustavu. Proračun se izvodi na osnovnom sustavu koji se konstruira dodavanjem imaginarnih veza kako bi se spriječili translacijski pomaci i zaokreti čvorova.

Prvi korak u proračunu je primjena zadanih sila i drugih utjecaja na osnovni sustav, uključujući faktore kao što su slijeganje ležajeva i temperaturne promjene. Polje pomaka osnovnog sustava u uvjetima spriječenih pomaka čvorova predstavlja jedno od mogućih stanja pomaka u izvornom sustavu. Svako stanje pomaka koje zadovoljava uvjete neprekinutosti i stvarnih ležajnih uvjeta naziva se mogućim ili dopustivim stanjem pomaka.

Važno je napomenuti da osnovni sustav ne predstavlja stvarno stanje pomaka izvornog sustava jer zamišljene veze prenose dio sila koje djeluju na čvorove na podlogu. Bez tih veza, čvorovi ne bi bili u ravnoteži. Stvarno stanje pomaka izvornog sustava postiže se dodavanjem prisilnih pomaka čvorova osnovnom sustavu. Ovi pomaci i zaokreti moraju biti takvi da reakcije u zamišljenim vezama poništavaju reakcije izazvane zadanim djelovanjima.

Ključno je postići stanje u kojem reakcije u zamišljenim vezama nestaju, što se može izraziti kao uvjet ravnoteže sila i momenata u čvorovima. Rješavanjem sustava jednadžbi ravnoteže čvorova određuju se nepoznati translacijski pomaci čvorova i kutovi zaokreta. Ovaj pristup omogućuje analizu ravnoteže sila u izvornom sustavu i osnovnom sustavu, osiguravajući da su oba sustava u ravnoteži.

## 2. OPĆA METODA POMAKA

U analizi statički neodređenih konstrukcija, prekobrojne veze se modeliraju uzimajući pomake čvorova kao nepoznanice. Unutarnje sile u štapovima ovise o raznim čimbenicima, uključujući fizikalne i geometrijske karakteristike štapova, opterećenja koja djeluju na konstrukciju te pomake krajeva štapova.

Geometrija konstrukcije u projektiranom obliku definira se pomoću koordinata karakterističnih točaka, tj. čvorova, gdje se štapovi spajaju. Štapovi mogu biti pravci ili zakrivljeni, ali uvijek povezuju dva čvora.

Tijekom izgradnje, nakon uklanjanja potpornih elemenata, konstrukcija nosi svoju težinu i druge opterećujuće faktore, što rezultira deformacijama i pomicanjem konstrukcije u ravnotežni položaj. Pomaci svake točke konstrukcije opisuju se vektorom s dvije komponente: translacijskim pomakom i rotacijom poprečnog presjeka u odnosu na početni položaj. Za analizu se koriste lokalni i globalni koordinatni sustavi koji definiraju geometriju konstrukcije u njenom projektiranom obliku i mjere pomaka nakon opterećenja. Osim geometrije, u tim koordinatnim sustavima definiraju se i opterećenja koja djeluju na konstrukciju.

Da bi se identificirali štapovi kao elementi konstrukcije koji povezuju čvorove, svim čvorovima dodjeljuju se brojevi. Položaj svakog štapa određuje se pomoću početnog i krajnjeg čvora koje povezuje, te se označava posebnim brojem.

Kada konstrukcija pređe iz početnog u novi položaj, pretpostavlja se da kutovi pod kojima se štapovi sastaju u čvorovima ostaju nepromijenjeni. Ova pretpostavka dovodi do zaključka da svi štapovi koji su čvrsto spojeni u jednom čvoru imaju jednake pomake. Kod štapova koji su spojeni na čvor s jednom ili dvije veze, jednakost pomaka vrijedi samo u smjeru tih veza.

Komponente vektora pomaka osi štapa označavaju se u globalnom sustavu velikim slovima s indeksom koji označava točku na osi štapa ili čvora:

$U_i$  komponenta vektora pomaka na pravcu osi x

$W_i$  komponenta vektora pomaka na pravcu osi y

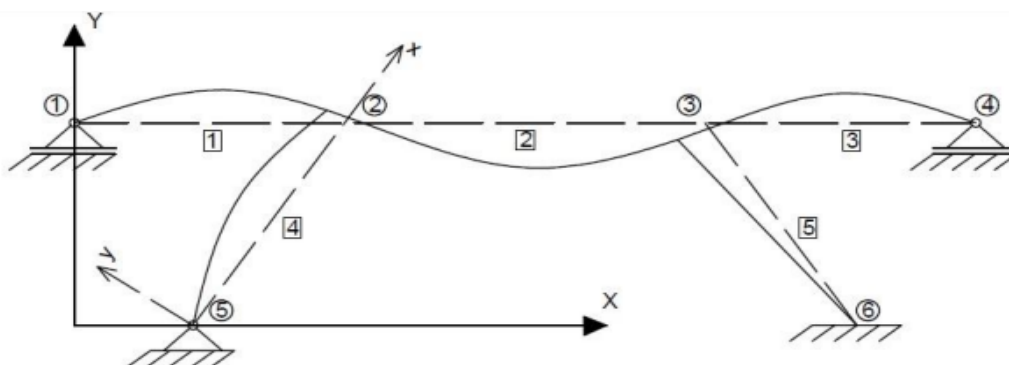
$\Phi_i$  zaokret poprečnog presjeka oko osi z

U lokalnome koordinatnom sustavu pomaci krajeva štapova označavaju se malim slovima s dva indeksa. Prvi indeks označava čvor kojem pomak pripada, a drugi indeks broj drugog čvora štapa.

Broj nepoznatih pomaka na krajevima štapova jednak je trostrukom broju neovisnih pomaka na čvorovima. Svi krajevi štapova koji se spajaju u istom čvoru imaju isti broj nepoznanica, što odgovara mogućim pomacima tog čvora.

Za svaki štap definira se lokalni koordinatni sustav tako da ishodište sustava bude u početnom čvoru štapa, a lokalna os  $x$  proteže se do krajnjeg čvora štapa. Važno je napomenuti da globalni i lokalni koordinatni sustav moraju biti međusobno usklađeni, što znači da se poklapanje osi s istim oznakama postiže translacijom uz moguću rotaciju oko osi  $z$ .

Na slici je prikazana konstrukcija u globalnom koordinatnom sustavu prije i nakon djelovanja opterećenja. Čvorovi su označeni brojevima u krugu, dok su štapovi označeni brojevima u kvadratu.



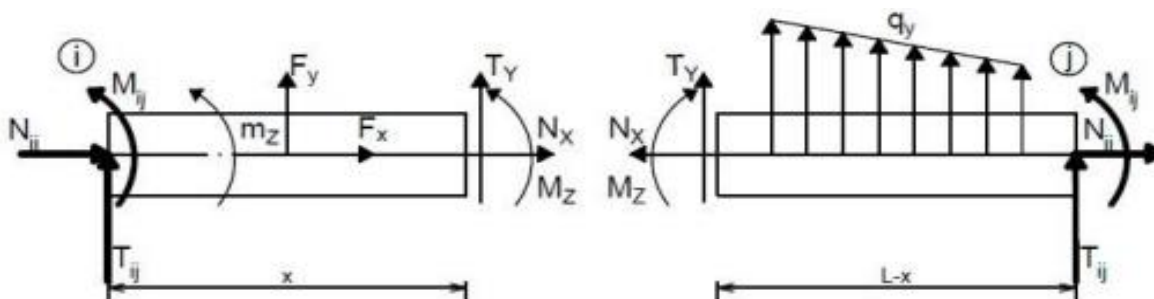
Slika 2.01: prikaz konstrukcije u globalnom koordinatnom sustavu, prije i poslije djelovanja opterećenja [5]

Globalni koordinatni sustav ima ulogu definiranja geometrije konstrukcije i omogućuje mjerenje apsolutnih pomaka točaka u konstrukciji. Ishodište i orijentacija globalnog sustava ( $X, Y, Z$ ) mogu biti proizvoljni u odnosu na samu konstrukciju. Da bi olakšali zapisivanje podataka i analizu, obično se odabire globalni sustav tako da svi čvorovi konstrukcije budu smješteni u prvom kvadrantu tog sustava.

Positivni predznaci unutarnjih sila na presjecima štapova određeni su odabirom lokalnog koordinatnog sustava. Na poprečnom presjeku s pozitivnom normalom, pozitivni smjerovi unutarnjih sila poklapaju se s pozitivnim smjerovima osi lokalnog koordinatnog sustava.

Uvodi se pojam sila koje djeluju na krajevima štapova i predstavljaju utjecaj čvora na kraj štapa. Predznak tih sila na krajevima štapa se pretpostavlja pozitivnim ako se njihov smjer poklapa s pozitivnim smjerovima osi lokalnog koordinatnog sustava.

Prvi indeks uz oznaku sile na kraju štapa označava broj čvora koji djeluje na taj kraj štapa, dok drugi indeks označava čvor na koji je drugi kraj štapa vezan. Ova konvencija omogućuje precizno praćenje sila koje se prenose kroz konstrukciju i njihovih smjerova.



Slika 2.02: pozitivni predznaci unutarnjih sila u presjeku određeni su izborom lokalnog koordinatnog sustava [5]

Sljedeći izvod, odnosno formule i objašnjenja formula su preuzeti iz završnog rada kolege Vujevića "Usporedba postupka točne metode pomaka i inženjerske metode pomaka [3], te iz skripte s predavanja profesora Fresla, Građevna statika 1 [4].

Označimo li vektor pomaka krajeva štapa u globalnom sustavu s  $\{\delta_{i,j}\}_G$  bit će

$$\{\delta_{i,j}\}_G = [R_{i,j}]^T \cdot \{\delta_{i,j}\}_L \quad \text{odnosno} \quad \{\delta_{i,j}\}_L = [R_{i,j}] \cdot \{\delta_{i,j}\}_G$$

Uvodimo pojmove matrica transformacije za lokalni koordinatni sustav  $[r_{ij}]$  matrica transformacije za globalni koordinatni sustav  $[R_{ij}]$  kojoj su  $[r_{ij}]$  i  $[0]$  podmatrice:

$$[r_{ij}] = \begin{bmatrix} \cos\alpha_{ij} & \sin\alpha_{ij} & 0 \\ -\sin\alpha_{ij} & \cos\alpha_{ij} & 0 \\ 0 & 0 & 1 \end{bmatrix} \quad [0] = \begin{bmatrix} 0 & 0 & 0 \\ 0 & 0 & 0 \\ 0 & 0 & 0 \end{bmatrix}$$

Obzirom na to matrica transformacije za globalni sustav će izgledati ovako:

$$[R_{ij}] = \begin{bmatrix} [r_{ij}] & [0] \\ [0] & [r_{ij}] \end{bmatrix} = \begin{bmatrix} \cos\alpha_{ij} & \sin\alpha_{ij} & 0 & 0 & 0 & 0 \\ -\sin\alpha_{ij} & \cos\alpha_{ij} & 0 & 0 & 0 & 0 \\ 0 & 0 & 1 & 0 & 0 & 0 \\ 0 & 0 & 0 & \cos\alpha_{ij} & \sin\alpha_{ij} & 0 \\ 0 & 0 & 0 & -\sin\alpha_{ij} & \cos\alpha_{ij} & 0 \\ 0 & 0 & 0 & 0 & 0 & 1 \end{bmatrix}$$

Sile upetosti na krajevima štapa izražavaju se njihovim komponentama na pravcima osi globalnog sustava:

$$\bar{F}_{ij} = (\bar{N}_{ij}, \bar{V}_{ij}, \bar{M}_{ij}, \bar{N}_{ji}, \bar{V}_{ji}, \bar{M}_{ji})$$

$$\bar{F}_{ij} = [R_{i,j}]^T \cdot \{f_{ij}\} \quad \text{odnosno,} \quad \{f_{ij}\} = [R_{i,j}]^T \cdot \bar{F}_{ij}$$

$[R_{i,j}]^T$  je transponirana matrica transformacije za globalni sustav:

$$[R_{i,j}]^T = \begin{bmatrix} [r_{ij}]^T & [0] \\ [0] & [r_{1ij}]^T \end{bmatrix} = \begin{bmatrix} \cos\alpha_{ij} & -\sin\alpha_{ij} & 0 & 0 & 0 & 0 \\ \sin\alpha_{ij} & \cos\alpha_{ij} & 0 & 0 & 0 & 0 \\ 0 & 0 & 1 & 0 & 0 & 0 \\ 0 & 0 & 0 & \cos\alpha_{ij} & -\sin\alpha_{ij} & 0 \\ 0 & 0 & 0 & \sin\alpha_{ij} & \cos\alpha_{ij} & 0 \\ 0 & 0 & 0 & 0 & 0 & 1 \end{bmatrix}$$

$$\text{a } [r_{1ij}]^T \text{ je:} \quad [r_{1,2}]^T = \begin{bmatrix} \cos\alpha_{ij} & -\sin\alpha_{ij} & 0 \\ \sin\alpha_{ij} & \cos\alpha_{ij} & 0 \\ 0 & 0 & 1 \end{bmatrix}$$

$\{f_{ij}\}$  je vektor sila upetosi za lokalni sustav sa svojim komponentama:

$$f_{ij} = (\bar{n}_{ij}, \bar{v}_{ij}, \bar{m}_{ij}, \bar{n}_{ji}, \bar{v}_{ji}, \bar{m}_{ji})$$

Uvrstimo li sve ovo u početnu jednadžbu dobivamo sljedeće:

$$[R_{ij}] \cdot \bar{F}_{ij} = [k_{ij}] \cdot [R_{ij}] \cdot \{\delta_{i,j}\}_G$$

Pmnožimo li ovaj izraz s  $[R_{i,j}]^T$  dobivamo:

$$\bar{F}_{ij} = [R_{i,j}]^T \cdot [k_{ij}] \cdot [R_{ij}] \cdot \{\delta_{i,j}\}_G$$

odnosno veza sila i pomaka krajeva štapa u globalnome koordinatnom sustavu.

Označimo li dio umnoška na ovaj način,

$$[K_{ij}] = [R_{i,j}]^T \cdot [k_{ij}] \cdot [R_{ij}]$$

dobivamo vektor sila na kraju štapa na pravcima globalnih osi (veza sila i pomaka krajeva štapa)

$$\bar{F}_{ij} = [K_{ij}] \cdot \{\delta_{i,j}\}_G$$

Globalna matrica krutosti je matrica koja opisuje kako se štapovi u konstrukciji ponašaju kada se izvode pomaci na njihovim krajevima. Ova matrica je simetrična oko glavne dijagonale, što znači da su njezini elementi jednakima kad se zamijene redci i stupci. Također, matrica je pozitivno definitna, što znači da ima pozitivne vlastite vrijednosti i pruža informaciju o čvrstoći i stabilnosti konstrukcije.

Elementi ove matrice predstavljaju generalizirane sile na krajevima štapa duž globalnih koordinatnih osi. Ove sile se generiraju kada se primijene jedinični pomaci na krajevima štapa, također duž globalnih osi.

U primjeru koji smo dobili, koristi se već izrađena formula za izračun ove globalne matrice krutosti.

Iz vektorske jednadžbe za sumu djelovanja u svim čvorovima:

$$[K] \cdot \{\delta_i\} + \{\bar{F}\} = \{0\}$$

$\{\delta_i\}$  nepoznati vektor svih pomaka za globalni koordinatni sustav

$[K]$  ukupna matrica krutosti za cijeli sustav dobivena zbrajanjem elemenata matrica krutosti za globalni sustav za početni čvor štapa



Za objašnjenje matrice K uzet je primjer riješenog zadatka iz ovog završnog rada gdje će matrice krutosti za globalni sustav biti prikazane u sljedećem obliku:

$$[K_{1,2}] = \begin{bmatrix} A_{1,2} & B_{1,2} \\ C_{1,2} & D_{1,2} \end{bmatrix} \quad [K_{2,3}] = \begin{bmatrix} A_{2,3} & B_{2,3} \\ C_{2,3} & D_{2,3} \end{bmatrix} \quad [K_{3,4}] = \begin{bmatrix} A_{3,4} & B_{3,4} \\ C_{3,4} & D_{3,4} \end{bmatrix}$$

$$[K] = [7 \times 7] = \begin{bmatrix} \square & \square & \square & \square & \square & \square & 0 \\ \square & D_{1,2} + A_{2,3} & \square & \square & B_{2,3} & \square & 0 \\ \square & \square & \square & \square & \square & \square & 0 \\ \square & \square & \square & \square & \square & \square & (k_{61})_{34} \\ \square & C_{2,3} & \square & \square & D_{2,3} + A_{3,4} & \square & (k_{62})_{34} \\ \square & \square & \square & \square & \square & \square & (k_{63})_{34} \\ 0 & 0 & 0 & (k_{16})_{34} & (k_{26})_{34} & (k_{36})_{34} & (k_{66})_{34} \end{bmatrix}$$

Ukupni vektor sila upetosti za cijeli sustav dobiven zbrajanjem komponenata sila upetosti za globalni sustav za početni čvor štapa-  $\{\bar{F}\}$

Kao objašnjenje ukupnog vektora sila upetosti F uzet je primjer riješenog zadatka iz ovog završnog rada gdje ćemo vektore sila upetosti za globalni sustav prikazati u sljedećem obliku:

$$\{\bar{F}_{1,2}\} = \begin{Bmatrix} \bar{H}_{1,2} \\ \bar{V}_{1,2} \\ \bar{M}_{1,2} \\ \bar{H}_{2,1} \\ \bar{V}_{2,1} \\ \bar{M}_{2,1} \end{Bmatrix} \quad \{\bar{F}_{2,3}\} = \begin{Bmatrix} \bar{H}_{2,3} \\ \bar{V}_{2,3} \\ \bar{M}_{2,3} \\ \bar{H}_{3,2} \\ \bar{V}_{3,2} \\ \bar{M}_{3,2} \end{Bmatrix} \quad \{\bar{F}_{3,4}\} = \begin{Bmatrix} \bar{H}_{3,4} \\ \bar{V}_{3,4} \\ \bar{M}_{3,4} \\ \bar{H}_{4,3} \\ \bar{V}_{4,3} \\ \bar{M}_{4,3} \end{Bmatrix}$$

Slijedi izraz za ukupni vektor sila upetosti za cijeli sustav dobiven zbrajanjem komponenata sila upetosti za globalni sustav za početni čvor štapa.

$$\{\bar{F}\} = \begin{Bmatrix} \bar{H}_{2,1} + \bar{H}_{2,3} \\ \bar{V}_{2,1} + \bar{V}_{2,3} \\ \bar{M}_{2,1} + \bar{M}_{2,3} \\ \bar{H}_{3,2} + \bar{H}_{3,4} \\ \bar{V}_{3,2} + \bar{V}_{23,4} \\ \bar{M}_{3,2} + \bar{M}_{3,4} \end{Bmatrix}$$

Rješavanjem sustava nepoznanica 7x7 dobivamo vektor svih pomaka za globalni koordinatni sustav  $\{\delta_i\}$

$$\{\delta_{i,j}\}_G = \begin{Bmatrix} U_{ij} \\ W_{ij} \\ \phi_{ij} \\ U_{ji} \\ W_{ji} \\ \phi_{ji} \end{Bmatrix}$$

Potom određujemo vektore pomaka u lokalnom sustavu preko matrice transformacije:

$$\{\delta_{i,j}\}_L = [R_{i,j}] \cdot \{\delta_{i,j}\}_G$$

$$\begin{pmatrix} u_{ij} \\ w_{ij} \\ \varphi_{ij} \\ u_{ji} \\ w_{ji} \\ \varphi_{ji} \end{pmatrix} = \begin{bmatrix} [r_{ij}] & [0] \\ [0] & [r_{ij}] \end{bmatrix} \cdot \begin{pmatrix} U_{ij} \\ W_{ij} \\ \phi_{ij} \\ U_{ji} \\ W_{ji} \\ \phi_{ji} \end{pmatrix}$$

Konačne sile na krajevima štapa dobivamo superpozicijom sila za stanje upetosti i stanje slobodnih pomaka prema sljedećem izrazu:

$$\{f_{ij}\} = [k_{ij}] \cdot \{\delta_{i,j}\}_L + \{\bar{f}_{ij}\}$$

gdje je  $\{\bar{f}_{ij}\}$

$$\{\bar{f}_{ij}\} = \begin{pmatrix} n_{ij} \\ t_{ij} \\ m_{ij} \\ n_{ji} \\ t_{ji} \\ m_{ji} \end{pmatrix}$$

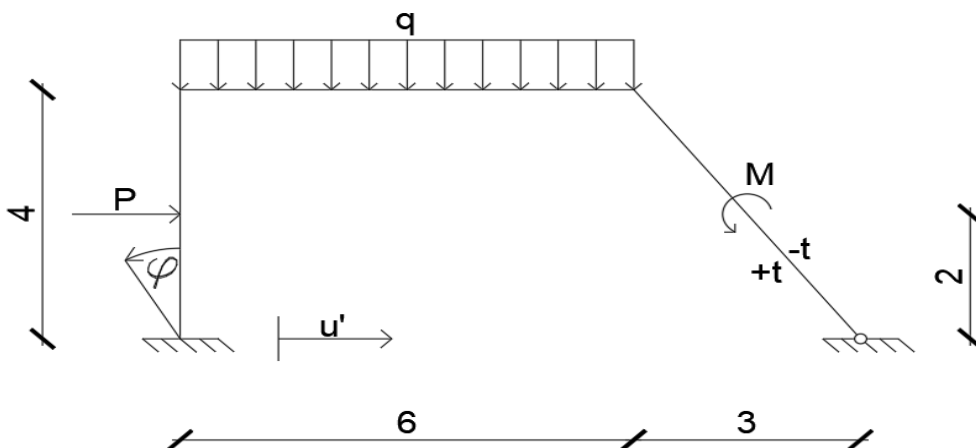
Iz dobivenih vrijednosti sila u lokalnom koordinatnom sustavu određujemo unutarnje sile po konvenciji dijagrama, iz uvjeta ravnoteže  $\Sigma X=0$ ,  $\Sigma Y=0$ ,  $\Sigma M=0$  dobivamo formule:

$$N(x) = -N_{ij} - \sum_n F_x(n) - \int_0^x q_x \cdot (x_2 - x_1) dx$$

$$T(x) = T_{ij} + \sum_n F_y(n) - \int_0^x q_y \cdot (x_2 - x_1) dx$$

$$M(x) = -M_{ij} + T_{ij} \cdot x + \sum_n F_y(n)(x - x_n) + \int_0^x q_y \cdot (x_2 - x_1) \cdot \left(x - \frac{x_1 + x_2}{2}\right) dx$$

### 3. OPĆA METODA POMAKA- PRIMJER

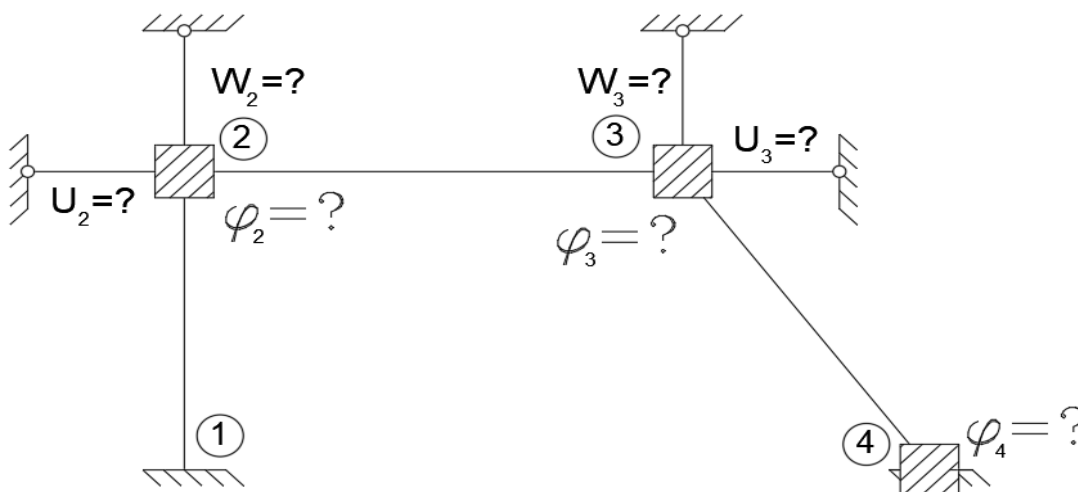


Slika 3.01

Zadano:

$$\begin{array}{llll}
 q = 20 \frac{kN}{m'} & \Delta T = 22 \text{ } ^\circ\text{C} & EI = 162000 \text{ kN/m} & u' = 0.001 \text{ m} \\
 P = 50 \text{ kN} & E = 3 \cdot 10^7 \text{ kN/m}^2 & EA = 5400000 \text{ kN} & \varphi = 0.001 \text{ m}^{-1} \\
 M = 100 \text{ kNm} & \frac{b}{h} = \frac{0.3}{0.6} \text{ m} & \alpha_t = 1 \cdot 10^{-5} \text{ K}^{-1} & 
 \end{array}$$

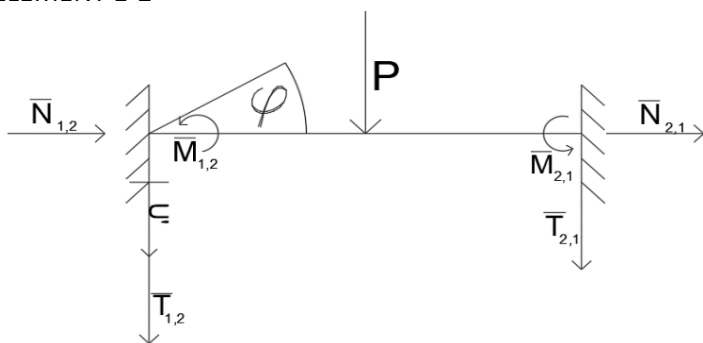
Pridžani sustav sa nepoznatim poopćenim pomacima



Slika 3.02

## Vektori sila upetosti za lokalni koordinatni sustav

### ELEMENT 1-2



Slika 3.03

$$\overline{T}_{1,2}^P = \frac{-P}{2} + \frac{\overline{M}_{1,2} + \overline{M}_{2,1}}{L_{1,2}} = \frac{-50}{2} + 0 = -25 \text{ kN}$$

$$\overline{T}_{2,1}^P = \frac{-P}{2} + \frac{\overline{M}_{1,2} + \overline{M}_{2,1}}{L_{1,2}} = \frac{-50}{2} + 0 = -25 \text{ kN}$$

$$\overline{N}_{1,2}^P = 0 \text{ kN}$$

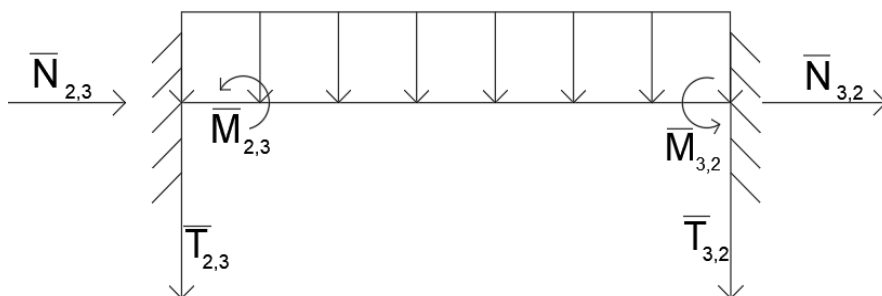
$$\overline{N}_{2,1}^P = 0 \text{ kN}$$

$$\overline{M}_{1,2}^P = \frac{P \cdot L_{1,2}}{8} = \frac{50 \cdot 4}{8} = 25 \text{ kNm}$$

$$\overline{M}_{2,1}^P = \frac{P \cdot L_{1,2}}{8} = \frac{50 \cdot 4}{8} = 25 \text{ kNm}$$

$$\{\overline{f}_{1,2}^P\} = \begin{Bmatrix} \overline{N}_{1,2} \\ \overline{T}_{1,2} \\ \overline{M}_{1,2} \\ \overline{N}_{2,1} \\ \overline{T}_{2,1} \\ \overline{M}_{2,1} \end{Bmatrix} = \begin{Bmatrix} 0 \\ -25 \\ 25 \\ 0 \\ -25 \\ 25 \end{Bmatrix}$$

### ELEMENT 2-3



Slika 3.04

$$\overline{N}_{2,3}^q = 0 \text{ kN}$$

$$\overline{N}_{3,2}^q = 0 \text{ kN}$$

$$\overline{M}_{2,3}^q = \frac{q \cdot L_{2,3}^2}{12} = \frac{20 \cdot 6^2}{12} = 60 \text{ kNm}$$

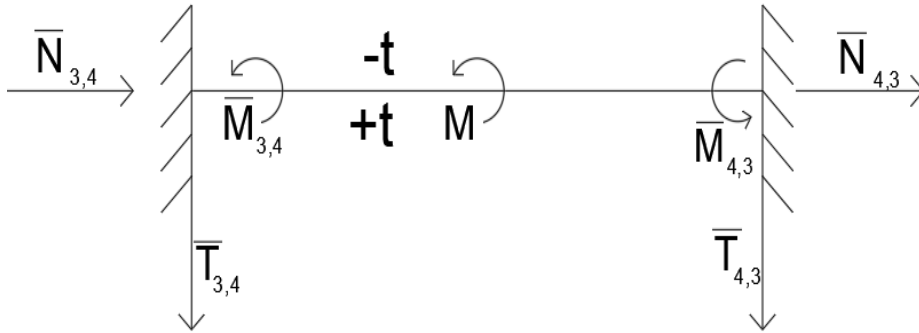
$$\overline{M}_{3,2}^q = -\frac{q \cdot L_{2,3}^2}{12} = -\frac{20 \cdot 6^2}{12} = -60 \text{ kNm}$$

$$\overline{T}_{2,3}^q = \frac{-q \cdot L_{2,3}}{2} = \frac{-20 \cdot 6}{2} = -60 \text{ kNm}$$

$$\overline{T}_{3,2}^q = \frac{-q \cdot L_{2,3}}{2} = \frac{-20 \cdot 6}{2} = -60 \text{ kNm}$$

$$\{\overline{f}_{2,3}\} = \begin{Bmatrix} \overline{N}_{2,3} \\ \overline{T}_{2,3} \\ \overline{M}_{2,3} \\ \overline{N}_{3,2} \\ \overline{T}_{3,2} \\ \overline{M}_{3,2} \end{Bmatrix} = \begin{Bmatrix} 0 \\ -60 \\ 60 \\ 0 \\ -60 \\ -60 \end{Bmatrix}$$

ELEMENT 3-4



$$\overline{N}_{3,4} = 0 \text{ kN}$$

$$\overline{N}_{4,3} = 0 \text{ kN}$$

$$\overline{M}_{3,4} = \frac{\alpha_t \cdot \Delta t}{h} \cdot EI + \frac{M}{4} = \frac{1,0 \cdot 10^{-5} \cdot 22}{0,6} \cdot 162000 + \frac{100}{4} = 84,4 \text{ kNm}$$

$$\overline{M}_{4,3} = -\frac{\alpha_t \cdot \Delta t}{h} \cdot EI + \frac{M}{4} = -\frac{1,0 \cdot 10^{-5} \cdot 22}{0,6} \cdot 162000 + \frac{100}{4} = -34,4 \text{ kNm}$$

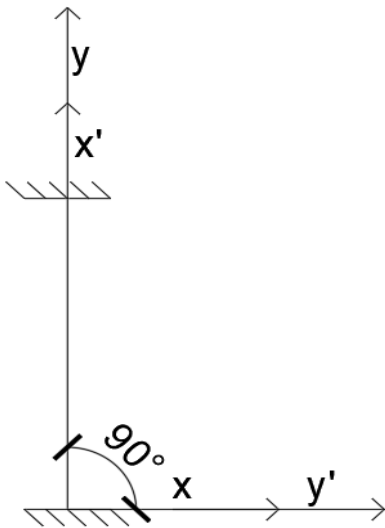
$$\overline{T}_{3,4} = \frac{-M}{L_{3,4}} + \frac{\overline{M}_{3,4} + \overline{M}_{4,3}}{L_{3,4}} = \frac{-100}{5} + 0 = -20 \text{ kN}$$

$$\overline{T}_{4,3} = \frac{M}{L_{3,4}} + \frac{\overline{M}_{3,4} + \overline{M}_{4,3}}{L_{3,4}} = \frac{100}{5} + 0 = 20 \text{ kN}$$

$$\{\overline{f}_{3,4}\} = \begin{Bmatrix} \overline{N}_{3,4} \\ \overline{T}_{3,4} \\ \overline{M}_{3,4} \\ \overline{N}_{4,3} \\ \overline{T}_{4,3} \\ \overline{M}_{4,3} \end{Bmatrix} = \begin{Bmatrix} 0 \\ -20 \\ 84,4 \\ 0 \\ 20 \\ -34,4 \end{Bmatrix}$$

Kut između globalne osi x i lokalne osi x'

ELEMENT 1-2



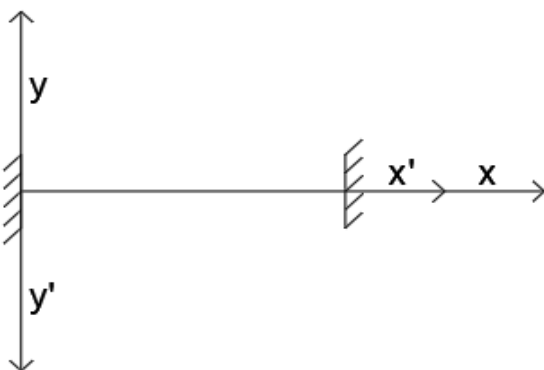
Slika 3.05

$$\alpha_{1,2} = 90^\circ$$

$$\sin\alpha_{1,2} = 1$$

$$\cos\alpha_{1,2} = 0$$

ELEMENT 2-3



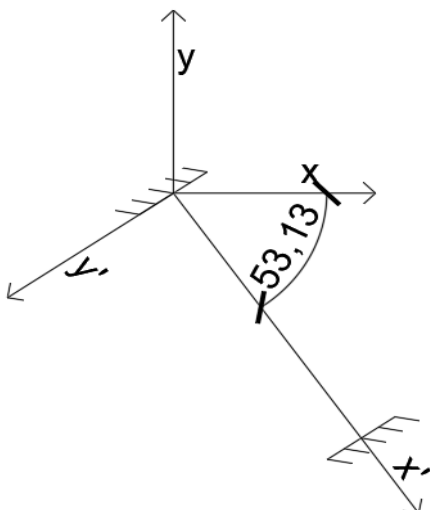
Slika 3.06

$$\alpha_{2,3} = 0^\circ$$

$$\sin\alpha_{2,3} = 0$$

$$\cos\alpha_{2,3} = 1$$

ELEMENT 3-4



Slika 3.07

$$\alpha_{3,4} = 53,13^\circ$$

$$\sin\alpha_{3,4} = 0,8$$

$$\cos\alpha_{3,4} = 0,6$$

**Lokalne matrice transformacije i njihove transponirane matrice te globalne matrice transformacije i njihove transponirane matrice**

općenito:

$$[r_{ij}] = \begin{bmatrix} \cos\alpha_{ij} & \sin\alpha_{ij} & 0 \\ -\sin\alpha_{ij} & \cos\alpha_{ij} & 0 \\ 0 & 0 & 1 \end{bmatrix} \quad [r_{1,2}]^T = \begin{bmatrix} \cos\alpha_{ij} & -\sin\alpha_{ij} & 0 \\ \sin\alpha_{ij} & \cos\alpha_{ij} & 0 \\ 0 & 0 & 1 \end{bmatrix}$$

$$[R_{ij}] = \begin{bmatrix} \cos\alpha_{ij} & \sin\alpha_{ij} & 0 & 0 & 0 & 0 \\ -\sin\alpha_{ij} & \cos\alpha_{ij} & 0 & 0 & 0 & 0 \\ 0 & 0 & 1 & 0 & 0 & 0 \\ 0 & 0 & 0 & \cos\alpha_{ij} & \sin\alpha_{ij} & 0 \\ 0 & 0 & 0 & -\sin\alpha_{ij} & \cos\alpha_{ij} & 0 \\ 0 & 0 & 0 & 0 & 0 & 1 \end{bmatrix}$$

$$[R_{i,j}]^T = \begin{bmatrix} \cos\alpha_{ij} & -\sin\alpha_{ij} & 0 & 0 & 0 & 0 \\ \sin\alpha_{ij} & \cos\alpha_{ij} & 0 & 0 & 0 & 0 \\ 0 & 0 & 1 & 0 & 0 & 0 \\ 0 & 0 & 0 & \cos\alpha_{ij} & -\sin\alpha_{ij} & 0 \\ 0 & 0 & 0 & \sin\alpha_{ij} & \cos\alpha_{ij} & 0 \\ 0 & 0 & 0 & 0 & 0 & 1 \end{bmatrix}$$

**ELEMENT 1-2**

$$[r_{1,2}] = \begin{bmatrix} 0 & 1 & 0 \\ -1 & 0 & 0 \\ 0 & 0 & 1 \end{bmatrix} \quad [r_{1,2}]^T = \begin{bmatrix} 0 & -1 & 0 \\ 1 & 0 & 0 \\ 0 & 0 & 1 \end{bmatrix}$$

$$[R_{12}] = \begin{bmatrix} 0 & 1 & 0 & 0 & 0 & 0 \\ -1 & 0 & 0 & 0 & 0 & 0 \\ 0 & 0 & 1 & 0 & 0 & 0 \\ 0 & 0 & 0 & 0 & 1 & 0 \\ 0 & 0 & 0 & -1 & 0 & 0 \\ 0 & 0 & 0 & 0 & 0 & 1 \end{bmatrix} \quad [R_{1,2}]^T = \begin{bmatrix} 0 & -1 & 0 & 0 & 0 & 0 \\ 1 & 0 & 0 & 0 & 0 & 0 \\ 0 & 0 & 1 & 0 & 0 & 0 \\ 0 & 0 & 0 & 0 & -1 & 0 \\ 0 & 0 & 0 & 1 & 0 & 0 \\ 0 & 0 & 0 & 0 & 0 & 1 \end{bmatrix}$$

**ELEMENT 2-3**

$$[r_{2,3}] = \begin{bmatrix} 1 & 0 & 0 \\ 0 & 1 & 0 \\ 0 & 0 & 1 \end{bmatrix} \quad [r_{2,3}]^T = \begin{bmatrix} 1 & 0 & 0 \\ 0 & 1 & 0 \\ 0 & 0 & 1 \end{bmatrix}$$

$$[R_{2,3}] = \begin{bmatrix} 1 & 0 & 0 & 0 & 0 & 0 \\ 0 & 1 & 0 & 0 & 0 & 0 \\ 0 & 0 & 1 & 0 & 0 & 0 \\ 0 & 0 & 0 & 1 & 0 & 0 \\ 0 & 0 & 0 & 0 & 1 & 0 \\ 0 & 0 & 0 & 0 & 0 & 1 \end{bmatrix} \quad [R_{2,3}]^T = \begin{bmatrix} 1 & 0 & 0 & 0 & 0 & 0 \\ 0 & 1 & 0 & 0 & 0 & 0 \\ 0 & 0 & 1 & 0 & 0 & 0 \\ 0 & 0 & 0 & 1 & 0 & 0 \\ 0 & 0 & 0 & 0 & 1 & 0 \\ 0 & 0 & 0 & 0 & 0 & 1 \end{bmatrix}$$

ELEMENT 3-4

$$[r_{3,4}] = \begin{bmatrix} 0,6 & 0,8 & 0 \\ -0,8 & 0,6 & 0 \\ 0 & 0 & 1 \end{bmatrix}$$

$$[r_{3,4}]^T = \begin{bmatrix} 0,6 & -0,8 & 0 \\ 0,8 & 0,6 & 0 \\ 0 & 0 & 1 \end{bmatrix}$$

$$[R_{3,4}] = \begin{bmatrix} 0,6 & 0,8 & 0 & 0 & 0 & 0 \\ -0,8 & 0,6 & 0 & 0 & 0 & 0 \\ 0 & 0 & 1 & 0 & 0 & 0 \\ 0 & 0 & 0 & 0,6 & 0,8 & 0 \\ 0 & 0 & 0 & -0,8 & 0,6 & 0 \\ 0 & 0 & 0 & 0 & 0 & 1 \end{bmatrix}$$

$$[R_{3,4}]^T = \begin{bmatrix} 0,6 & -0,8 & 0 & 0 & 0 & 0 \\ 0,8 & 0,6 & 0 & 0 & 0 & 0 \\ 0 & 0 & 1 & 0 & 0 & 0 \\ 0 & 0 & 0 & 0,6 & -0,8 & 0 \\ 0 & 0 & 0 & 0,8 & 0,6 & 0 \\ 0 & 0 & 0 & 0 & 0 & 1 \end{bmatrix}$$

**Lokalne matrice krutosti**

općenito:

$$[k_{ij}] = \begin{bmatrix} \frac{EA}{l_{i,j}} & 0 & 0 & -\frac{EA}{l_{i,j}} & 0 & 0 \\ 0 & \frac{12EI}{l_{i,j}^3} & -\frac{6EI}{l_{i,j}^2} & 0 & -\frac{12EI}{l_{i,j}^3} & -\frac{6EI}{l_{i,j}^2} \\ 0 & -\frac{6EI}{l_{i,j}^2} & \frac{4EI}{l_{i,j}} & 0 & \frac{6EI}{l_{i,j}^2} & \frac{2EI}{l_{i,j}} \\ -\frac{EA}{l_{i,j}} & 0 & 0 & \frac{EA}{l_{i,j}} & 0 & 0 \\ 0 & -\frac{12EI}{l_{i,j}^3} & \frac{6EI}{l_{i,j}^2} & 0 & \frac{12EI}{l_{i,j}^3} & \frac{6EI}{l_{i,j}^2} \\ 0 & -\frac{6EI}{l_{i,j}^2} & \frac{2EI}{l_{i,j}} & 0 & \frac{6EI}{l_{i,j}^2} & \frac{4EI}{l_{i,j}} \end{bmatrix}$$



ELEMENT 1-2

$$[k_{1,2}] = \begin{bmatrix} 1350000 & 0 & 0 & -1350000 & 0 & 0 \\ 0 & 30375 & -60750 & 0 & -30375 & -60750 \\ 0 & -60750 & 162000 & 0 & 60750 & 81000 \\ -1350000 & 0 & 0 & 1350000 & 0 & 0 \\ 0 & -30375 & 60750 & 0 & 30375 & 60750 \\ 0 & -60750 & 81000 & 0 & 60750 & 162000 \end{bmatrix}$$

ELEMENT 2-3

$$[k_{2,3}] = \begin{bmatrix} 900000 & 0 & 0 & -900000 & 0 & 0 \\ 0 & 9000 & -27000 & 0 & -90000 & -27000 \\ 0 & -27000 & 108000 & 0 & 27000 & 54000 \\ -900000 & 0 & 0 & 900000 & 0 & 0 \\ 0 & -9000 & 27000 & 0 & 90000 & 27000 \\ 0 & -27000 & 54000 & 0 & 27000 & 108000 \end{bmatrix}$$

ELEMENT 3-4

$$[k_{3,4}] = \begin{bmatrix} 1080000 & 0 & 0 & -1080000 & 0 & 0 \\ 0 & 15552 & -38880 & 0 & -15552 & -38880 \\ 0 & -38880 & 129600 & 0 & 38880 & 64800 \\ -1080000 & 0 & 0 & 1080000 & 0 & 0 \\ 0 & -15552 & 38880 & 0 & 15552 & 38880 \\ 0 & -38880 & 64800 & 0 & 38880 & 129600 \end{bmatrix}$$

### Gobalne matrice krutosti za elemente

općenito:  $[K_{i,j}] = [R_{i,j}] \cdot [k_{i,j}] \cdot [R_{i,j}]^T$

#### ELEMENT 1-2

$$[K_{1,2}] = [R_{1,2}] \cdot [k_{1,2}] \cdot [R_{1,2}]^T$$

$$[K_{1,2}] = \begin{bmatrix} 30375 & 0 & -60750 & -30375 & 0 & -60750 \\ 0 & 1350000 & 0 & 0 & -1350000 & 0 \\ -60750 & 0 & 162000 & 60750 & 0 & 81000 \\ -30375 & 0 & 60750 & 30375 & 0 & 60750 \\ 0 & -1350000 & 0 & 0 & 1350000 & 0 \\ -60750 & 0 & 81000 & 60750 & 0 & 162000 \end{bmatrix}$$

#### ELEMENT 2-3

$$[K_{2,3}] = [R_{2,3}] \cdot [k_{2,3}] \cdot [R_{2,3}]^T$$

Budući da je kut  $\alpha$  između lokalne osi  $x'$  i globalne osi  $x$  koordinatnog jednak  $0^\circ$ , globalna matrica krutosti jednaka je lokalnoj matrici krutosti.

$$[K_{2,3}] = \begin{bmatrix} 900000 & 0 & 0 & -900000 & 0 & 0 \\ 0 & 9000 & -27000 & 0 & -9000 & -27000 \\ 0 & -27000 & 108000 & 0 & 27000 & 54000 \\ -900000 & 0 & 0 & 900000 & 0 & 0 \\ 0 & -9000 & 27000 & 0 & 9000 & 27000 \\ 0 & -27000 & 54000 & 0 & 27000 & 108000 \end{bmatrix}$$

#### ELEMENT 3-4

$$[K_{3,4}] = [R_{3,4}] \cdot [k_{3,4}] \cdot [R_{3,4}]^T$$

$$[K_{3,4}] = \begin{bmatrix} 398753,28 & 510935,04 & 31104 & -398753,28 & -510935,04 & 31104 \\ 510935,04 & 696798,72 & -23328 & -510935,04 & -696798,72 & -23328 \\ 31104 & -23328 & 129600 & -31104 & 23328 & 64800 \\ -398753,28 & -510935,04 & -31104 & 398753,28 & 510935,04 & -31104 \\ -510935,04 & -696798,72 & 23328 & 510935,04 & 696798,72 & 23328 \\ 31104 & -23328 & 64800 & -31104 & 23328 & 129600 \end{bmatrix}$$

Nakon što smo dobili globalne matrice krutosti, vraćamo se na početak. Vektori sila upetosti nisu potpuni jer smo u startu ignorirali prisilne pomake. Izračunavši globalnu matricu krutosti za element 1-2, napokon možemo dobiti kompletan vektor sila upetosti za lokalni koordinatni sustav elementa 1-2.

Lokalno:

$$\{\bar{\delta}_{1,2}^{\varphi,u}\} = \begin{Bmatrix} 0 \\ u' \\ \varphi \\ 0 \\ 0 \\ 0 \end{Bmatrix}$$

Globalno:

$$\{\bar{\Delta}_{1,2}^{\varphi,u}\} = \begin{Bmatrix} u' \\ 0 \\ \varphi \\ 0 \\ 0 \\ 0 \end{Bmatrix}$$

Općenito:  $\{\bar{F}_{1,2}^{\varphi,u}\} = [K_{1,2}] \cdot \{\bar{\Delta}_{1,2}^{\varphi,u}\}$

$$\bar{F}_{1,2}^x = 30375 \cdot u' - 60750 \cdot \varphi = -30,375 \text{ kN}$$

$$\bar{F}_{1,2}^z = 0 \cdot u' + 0 \cdot \varphi = 0$$

$$\bar{M}_{1,2} = -60750 \cdot u' + 162000 \cdot \varphi = 101,25 \text{ kNm}$$

$$\bar{F}_{2,1}^x = -30375 \cdot u' + 60750 \cdot \varphi = 30,375 \text{ kNm}$$

$$\bar{F}_{2,1}^z = 0 \cdot u' + 0 \cdot \varphi = 0$$

$$\bar{M}_{2,1} = -60750 \cdot u' + 81000 \cdot \varphi = 20,25 \text{ kNm}$$

$$\{\bar{f}_{1,2}^{\varphi,u}\} = \begin{Bmatrix} -30,375 \\ 0 \\ 101,25 \\ 30,375 \\ 0 \\ 20,25 \end{Bmatrix}$$

$$\{\bar{F}_{1,2}^{\bar{P}}\} = [R_{12}] \cdot \{\bar{f}_{1,2}^{\bar{P}}\} = \begin{bmatrix} 0 & 1 & 0 & 0 & 0 & 0 \\ -1 & 0 & 0 & 0 & 0 & 0 \\ 0 & 0 & 1 & 0 & 0 & 0 \\ 0 & 0 & 0 & 0 & 1 & 0 \\ 0 & 0 & 0 & -1 & 0 & 0 \\ 0 & 0 & 0 & 0 & 0 & 1 \end{bmatrix} \cdot \begin{Bmatrix} 0 \\ -25 \\ 25 \\ 0 \\ -25 \\ 25 \end{Bmatrix} = \begin{Bmatrix} -25 \\ 0 \\ 25 \\ -25 \\ 0 \\ -25 \end{Bmatrix}$$

$$\{\bar{f}_{1,2}\} = \{\bar{F}_{1,2}^{\bar{P}}\} + \{\bar{F}_{1,2}^{\varphi,u}\} = \begin{Bmatrix} -55,375 \\ 0 \\ 126,25 \\ 5,375 \\ 0 \\ -4,75 \end{Bmatrix}$$

## Glavni vektori sila upetosti

općenito:  $\{\bar{F}_{i,j}\} = [R_{i,j}]^T \cdot \{\bar{F}_{1,2}\}$

$$\{\bar{F}_{1,2}\} = \begin{bmatrix} 0 & -1 & 0 & 0 & 0 & 0 \\ 1 & 0 & 0 & 0 & 0 & 0 \\ 0 & 0 & 1 & 0 & 0 & 0 \\ 0 & 0 & 0 & 0 & -1 & 0 \\ 0 & 0 & 0 & 1 & 0 & 0 \\ 0 & 0 & 0 & 0 & 0 & 1 \end{bmatrix} \cdot \begin{Bmatrix} -55,375 \\ 0 \\ 126,25 \\ 5,375 \\ 0 \\ -4,75 \end{Bmatrix} = \begin{Bmatrix} 0 \\ -55,375 \\ 126,25 \\ 0 \\ 5,375 \\ -4,75 \end{Bmatrix} = \begin{Bmatrix} \bar{H}_{1,2} \\ \bar{V}_{1,2} \\ \bar{M}_{1,2} \\ \bar{H}_{2,1} \\ \bar{V}_{2,1} \\ \bar{M}_{2,1} \end{Bmatrix}$$

$$\{\bar{F}_{2,3}\} = \begin{bmatrix} 1 & 0 & 0 & 0 & 0 & 0 \\ 0 & 1 & 0 & 0 & 0 & 0 \\ 0 & 0 & 1 & 0 & 0 & 0 \\ 0 & 0 & 0 & 1 & 0 & 0 \\ 0 & 0 & 0 & 0 & 1 & 0 \\ 0 & 0 & 0 & 0 & 0 & 1 \end{bmatrix} \cdot \begin{Bmatrix} 0 \\ -60 \\ 60 \\ 0 \\ -60 \\ -60 \end{Bmatrix} = \begin{Bmatrix} 0 \\ -60 \\ 60 \\ 0 \\ -60 \\ -60 \end{Bmatrix} = \begin{Bmatrix} \bar{H}_{2,3} \\ \bar{V}_{2,3} \\ \bar{M}_{2,3} \\ \bar{H}_{3,2} \\ \bar{V}_{3,2} \\ \bar{M}_{3,2} \end{Bmatrix}$$

$$\{\bar{F}_{3,4}\} = \begin{bmatrix} 0,6 & -0,8 & 0 & 0 & 0 & 0 \\ 0,8 & 0,6 & 0 & 0 & 0 & 0 \\ 0 & 0 & 1 & 0 & 0 & 0 \\ 0 & 0 & 0 & 0,6 & -0,8 & 0 \\ 0 & 0 & 0 & 0,8 & 0,6 & 0 \\ 0 & 0 & 0 & 0 & 0 & 1 \end{bmatrix} \cdot \begin{Bmatrix} 0 \\ -20 \\ 84,4 \\ 0 \\ 20 \\ -34,4 \end{Bmatrix} = \begin{Bmatrix} 16 \\ -12 \\ 84,4 \\ -16 \\ 12 \\ -34,4 \end{Bmatrix} = \begin{Bmatrix} \bar{H}_{3,4} \\ \bar{V}_{3,4} \\ \bar{M}_{3,4} \\ \bar{H}_{4,3} \\ \bar{V}_{4,3} \\ \bar{M}_{4,3} \end{Bmatrix}$$

## Ukupni vektor pridržajnih sila

$$\{\bar{F}\} = \begin{Bmatrix} \bar{H}_{2,1} + \bar{H}_{2,3} \\ \bar{V}_{2,1} + \bar{V}_{2,3} \\ \bar{M}_{2,1} + \bar{M}_{2,3} \\ \bar{H}_{3,2} + \bar{H}_{3,4} \\ \bar{V}_{3,2} + \bar{V}_{23,4} \\ \bar{M}_{3,2} + \bar{M}_{3,4} \end{Bmatrix} = \begin{Bmatrix} 0 \\ -54,625 \\ 55,25 \\ 16 \\ -72 \\ 24,4 \\ -34,4 \end{Bmatrix}$$

## Ukupna globalna matrica krutosti cijelog sustava

$$[K] = \begin{bmatrix} 930375 & 0 & 60750 & -900000 & 0 & 0 & 0 \\ 0 & 1359000 & -27000 & 0 & -9000 & -27000 & 0 \\ 60750 & -27000 & 270000 & 0 & 27000 & 54000 & 0 \\ -900000 & 0 & 0 & 1298753,28 & 510935 & 31104 & 31104 \\ 0 & -9000 & 27000 & 510935,04 & 705798,72 & 3672 & -23328 \\ 0 & -27000 & 54000 & 31104 & 3672 & 237600 & 64800 \\ 0 & 0 & 0 & 31104 & -23328 & 64800 & 129600 \end{bmatrix}$$

### Sustav jednažbi u matricnom obliku

$$[K] \cdot \begin{Bmatrix} u_2 \\ w_2 \\ \varphi_2 \\ u_3 \\ w_3 \\ \varphi_3 \\ \varphi_4 \end{Bmatrix} + \{\bar{F}\} = \begin{Bmatrix} 0 \\ 0 \\ 0 \\ 0 \\ 0 \\ 0 \\ 0 \end{Bmatrix}$$

$$\begin{bmatrix} 930375 & 0 & 60750 & -900000 & 0 & 0 & 0 & 0 \\ 0 & 1359000 & -27000 & 0 & -9000 & -27000 & 0 & 0 \\ 60750 & -27000 & 270000 & 0 & 27000 & 54000 & 0 & 0 \\ -900000 & 0 & 0 & 1298753,28 & 510935 & 31104 & 31104 & 0 \\ 0 & -9000 & 27000 & 510935,04 & 705798,72 & 3672 & -23328 & 0 \\ 0 & -27000 & 54000 & 31104 & 3672 & 237600 & 64800 & 0 \\ 0 & 0 & 0 & 31104 & -23328 & 64800 & 129600 & 0 \end{bmatrix} \cdot \begin{Bmatrix} u_2 \\ w \\ \varphi_2 \\ u_3 \\ w_3 \\ \varphi_3 \\ \varphi_4 \end{Bmatrix} + \begin{Bmatrix} 0 \\ -54,625 \\ 55,25 \\ 16 \\ -72 \\ 24,4 \\ -34,4 \end{Bmatrix} = \begin{Bmatrix} 0 \\ 0 \\ 0 \\ 0 \\ 0 \\ 0 \\ 0 \end{Bmatrix}$$

$$\begin{aligned} u_2 &= 2,637652 \cdot 10^{-3} \\ w_2 &= 4,0281275 \cdot 10^{-5} \\ \varphi_2 &= 2,331227 \cdot 10^{-4} \end{aligned}$$

$$\begin{aligned} u_3 &= 2,6383555 \cdot 10^{-3} \\ w_3 &= 1,6926682 \cdot 10^{-5} \\ \varphi_3 &= -2,1166944 \cdot 10^{-4} \end{aligned}$$

$$\varphi_4 = 1,1840524 \cdot 10^{-4}$$

### Vektori pomaka u lokalnom sustavu

$$\{\delta_{i,j}\}_L = [R_{i,j}] \cdot \{\delta_{i,j}\}_G$$

#### ELEMENT 1-2

$$\{\delta_{1,2}\}_L = \begin{bmatrix} 0 & 1 & 0 & 0 & 0 & 0 \\ -1 & 0 & 0 & 0 & 0 & 0 \\ 0 & 0 & 1 & 0 & 0 & 0 \\ 0 & 0 & 0 & 0 & 1 & 0 \\ 0 & 0 & 0 & -1 & 0 & 0 \\ 0 & 0 & 0 & 0 & 0 & 1 \end{bmatrix} \cdot \begin{bmatrix} 2,637652 \cdot 10^{-3} \\ 4,0281275 \cdot 10^{-5} \\ -2,1166944 \cdot 10^{-4} \\ 2,637652 \cdot 10^{-3} \\ 4,0281275 \cdot 10^{-5} \\ 2,331227 \cdot 10^{-4} \end{bmatrix} = \begin{bmatrix} 0,0002817 \\ -0,002637652 \\ 0,0002331227 \\ 0,0001696682 \\ -0,002638355 \\ -0,00021166944 \end{bmatrix}$$

#### ELEMENT 2-3

$$\{\delta_{2,3}\}_L = \begin{bmatrix} 1 & 0 & 0 & 0 & 0 & 0 \\ 0 & 1 & 0 & 0 & 0 & 0 \\ 0 & 0 & 1 & 0 & 0 & 0 \\ 0 & 0 & 0 & 1 & 0 & 0 \\ 0 & 0 & 0 & 0 & 1 & 0 \\ 0 & 0 & 0 & 0 & 0 & 1 \end{bmatrix} \cdot \begin{bmatrix} 2,637652 \cdot 10^{-3} \\ 4,0281275 \cdot 10^{-5} \\ -2,1166944 \cdot 10^{-4} \\ 2,637652 \cdot 10^{-3} \\ 4,0281275 \cdot 10^{-5} \\ 2,331227 \cdot 10^{-4} \end{bmatrix} = \begin{bmatrix} 2,637652 \cdot 10^{-3} \\ 4,0281275 \cdot 10^{-5} \\ -2,1166944 \cdot 10^{-4} \\ 2,637652 \cdot 10^{-3} \\ 4,0281275 \cdot 10^{-5} \\ 2,331227 \cdot 10^{-4} \end{bmatrix}$$

#### ELEMENT 3-4

$$\{\delta_{2,3}\}_L = \begin{bmatrix} 0,6 & -0,8 & 0 & 0 & 0 & 0 \\ 0,8 & 0,6 & 0 & 0 & 0 & 0 \\ 0 & 0 & 1 & 0 & 0 & 0 \\ 0 & 0 & 0 & 0,6 & -0,8 & 0 \\ 0 & 0 & 0 & 0,8 & 0,6 & 0 \\ 0 & 0 & 0 & 0 & 0 & 1 \end{bmatrix} \cdot \begin{bmatrix} 2,637652 \cdot 10^{-3} \\ 4,0281275 \cdot 10^{-5} \\ -2,1166944 \cdot 10^{-4} \\ 2,637652 \cdot 10^{-3} \\ 4,0281275 \cdot 10^{-5} \\ 2,331227 \cdot 10^{-4} \end{bmatrix} = \begin{bmatrix} 0,001614816216 \\ -0,00208595238 \\ 0,0002331227 \\ 0,0015965546456 \\ -0,0021005283908 \\ -0,0021166944 \end{bmatrix}$$

### Konačne sile na krajevima štapa

$$\{f_{ij}\} = [k_{ij}] \cdot \{\delta_{i,j}\}_L + \{\bar{f}_{ij}\}$$

gdje je  $\{\bar{f}_{ij}\}$

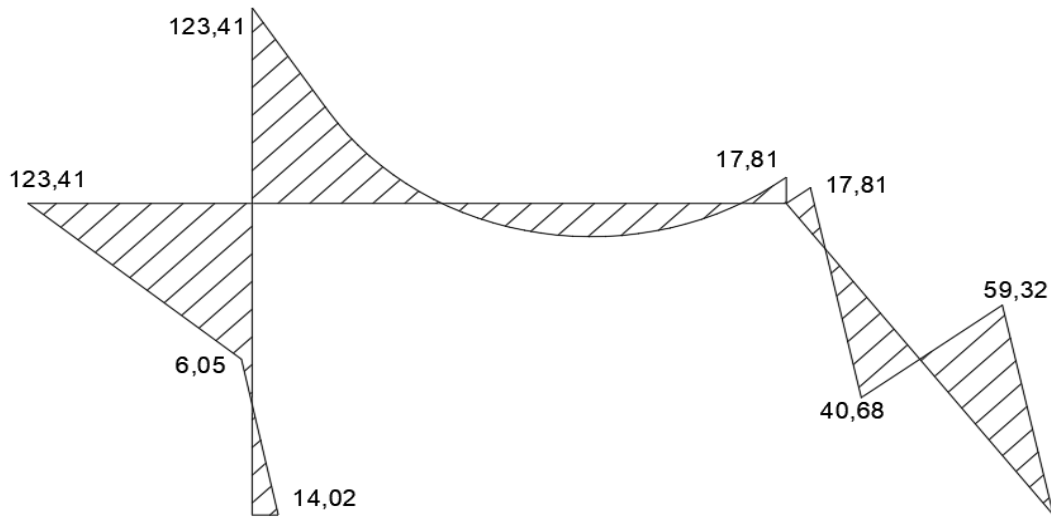
$$\{\bar{f}_{ij}\} = \begin{Bmatrix} n_{ij} \\ t_{ij} \\ m_{ij} \\ n_{ji} \\ t_{ji} \\ m_{ji} \end{Bmatrix}$$

$$\text{ELEMENT 1-2} \quad \{f_{1,2}\} = \begin{bmatrix} 1350000 & 0 & 0 & -1350000 & 0 & 0 \\ 0 & 30375 & -60750 & 0 & -30375 & -60750 \\ 0 & -60750 & 162000 & 0 & 60750 & 81000 \\ -1350000 & 0 & 0 & 1350000 & 0 & 0 \\ 0 & -30375 & 60750 & 0 & 30375 & 60750 \\ 0 & -60750 & 81000 & 0 & 60750 & 162000 \end{bmatrix} \cdot \begin{Bmatrix} 0,0002817 \\ -0,002637652 \\ 0,0002331227 \\ 0,0001696682 \\ -0,002638355 \\ -0,00021166944 \end{Bmatrix} + \begin{Bmatrix} -55,375 \\ 0 \\ 126,25 \\ 5,375 \\ 0 \\ -4,75 \end{Bmatrix} = \begin{Bmatrix} 75,22 \\ 10,31 \\ 14,02 \\ -75,22 \\ 60,33 \\ -123,41 \end{Bmatrix}$$

$$\text{ELEMENT 2-3} \quad \{f_{2,3}\} = \begin{bmatrix} 900000 & 0 & 0 & -900000 & 0 & 0 \\ 0 & 9000 & -27000 & 0 & -90000 & -27000 \\ 0 & -27000 & 108000 & 0 & 27000 & 54000 \\ -900000 & 0 & 0 & 900000 & 0 & 0 \\ 0 & -9000 & 27000 & 0 & 90000 & 27000 \\ 0 & -27000 & 54000 & 0 & 27000 & 108000 \end{bmatrix} \cdot \begin{Bmatrix} 0,0002817 \\ -0,002637652 \\ 0,0002331227 \\ 0,0001696682 \\ -0,002638355 \\ -0,00021166944 \end{Bmatrix} + \begin{Bmatrix} 0 \\ -60 \\ 60 \\ 0 \\ -60 \\ -60 \end{Bmatrix} = \begin{Bmatrix} 63,67 \\ 77,22 \\ 123,41 \\ -63,67 \\ 42,19 \\ -17,81 \end{Bmatrix}$$

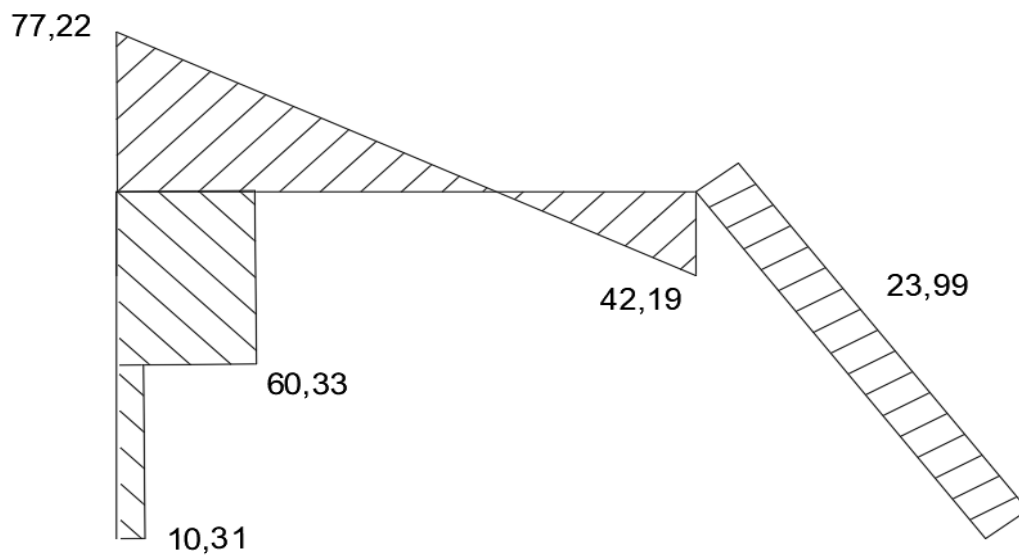
$$\text{ELEMENT 2-3} \quad \{f_{3,4}\} = \begin{bmatrix} 1080000 & 0 & 0 & -1080000 & 0 & 0 \\ 0 & 15552 & -38880 & 0 & -15552 & -38880 \\ 0 & -38880 & 129600 & 0 & 38880 & 64800 \\ -1080000 & 0 & 0 & 1080000 & 0 & 0 \\ 0 & -15552 & 38880 & 0 & 15552 & 38880 \\ 0 & -38880 & 64800 & 0 & 38880 & 129600 \end{bmatrix} \cdot \begin{Bmatrix} 0,0002817 \\ -0,002637652 \\ 0,0002331227 \\ 0,0001696682 \\ -0,002638355 \\ -0,00021166944 \end{Bmatrix} + \begin{Bmatrix} 0 \\ -20 \\ 84,4 \\ 0 \\ 20 \\ -34,4 \end{Bmatrix} = \begin{Bmatrix} -70,75 \\ 24,99 \\ 17,81 \\ 70,75 \\ -24,99 \\ 0 \end{Bmatrix}$$

**M dijagram**



Slika 3.08

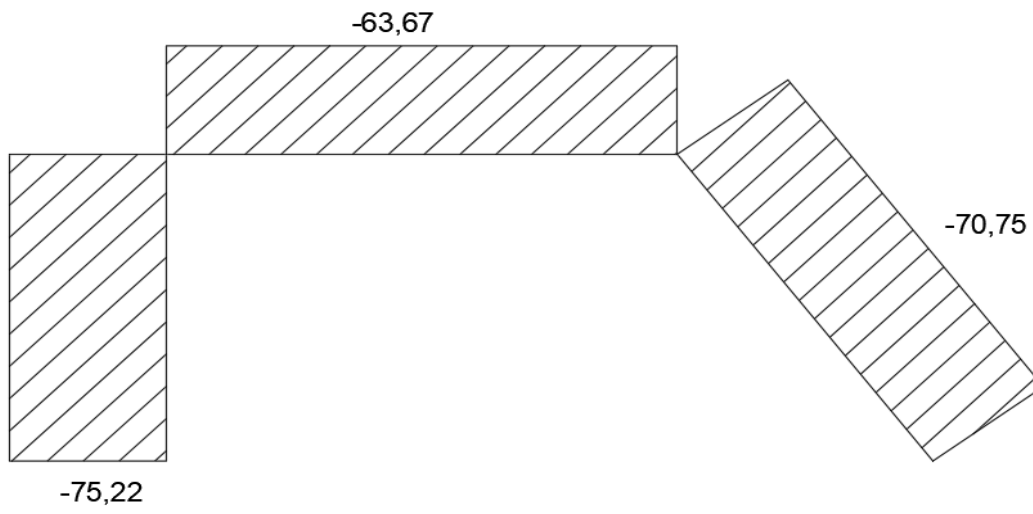
**T dijagram**



Slika 3.09



**N dijagram**



Slika 3.10

#### 4. INŽENJERSKA METODA POMAKA

U inženjerskoj metodi pomaka, ne moramo uzeti u obzir sve moguće translacijske pomake čvorova u statičkom sustavu, kao što je to slučaj u općoj metodi pomaka. Razlog za to leži u pretpostavci da su promjene duljina elemenata sustava (štapova) dovoljno male da se možemo smatrati da su elementi apsolutno kruti u uzdužnom smjeru. Ova pretpostavka je osnova pojednostavljenja u inženjerskoj metodi pomaka i često rezultira smanjenjem broja nepoznanica. U inženjerskoj metodi pomaka, nepoznanice su uglavnom kutovi zaokreta čvorova koji su ili potpuno kruti ili mješovito kruti-zglobni. U slučaju sustava koji se može pomicati, uz navedene kutove zaokreta, nepoznanice uključuju i iznose neovisnih translacijskih pomaka. Kako bismo odredili broj neovisnih translacija koje će biti dodatne nepoznanice u inženjerskoj metodi pomaka, možemo transformirati zadani statički sustav u pridruženu rešetku. To se postiže dopuštanjem rotacija u ležajevima i dopuštanjem neovisnih rotacija elemenata priključenih na čvorove s prethodno definiranim nepoznatim kutovima zaokreta. Broj neovisnih translacijskih pomaka određuje se brojem stupnjeva slobode gibanja pridružene rešetke, koja se često naziva i zglobnom shemom. Za svaku od tih definiranih neovisnih translacija, izrađuje se plan pomaka. U ovom planu, elementi zglobne sheme smatraju se apsolutno krutim diskovima, a pomaci su dovoljno mali. Diskovi se rotiraju oko svojih početnih položaja, pri čemu su kutovi zaokreta jednaki tangensima tih kutova. Sustav jednadžbi s nepoznicama koji uključuje nepoznate kutove zaokreta i neovisne translacije oblikuje se pomoću jednadžbi ravnoteže momenata u čvorovima, pri čemu su kutovi zaokreta nepoznati, i primjenom jednadžbi virtualnih radova na neovisnim translacijskim pomacima. Ovdje primjenjujemo teorem o virtualnim pomacima u mehanici krutih tijela. Ovaj teorem tvrdi da ako je ukupni rad aktivnih sila na bilo kojim virtualnim pomacima jednak nuli, tada je točka, kruto tijelo ili sustav u ravnoteži (i obratno). Virtualnim pomacima smatraju se zamišljeni, mali i mogući pomaci sustava, koji su upravo neovisni translacijski pomaci. Jednadžbe virtualnih radova zamjenjuju jednadžbe ravnoteže zbrojeva sila u čvorovima u smjeru neovisnih translacijskih pomaka.

Na narednim stranicama poslužit ćemo se izvodom, odnosno formulama i objašnjenjima istih, iz knjige profesora Milutina Anđelića, Građevna statika 2 [5].

Translatorni pomaci čvorova u globalnom koordinatnom sustavu su funkcije neovisnih pomaka:

$$U_i = (W_1, W_2, \dots, W_n)$$

$$V_i = (W_1, W_2, \dots, W_n)$$

Tijek proračuna sila na krajevima štapova i unutarnjih sila, inženjerskom metodom pomaka jednak je kao i kod točne metode pomaka. Koristit ćemo oznake uvedene u točnoj metodi pomaka za neopterećene štapove i pretpostavku zanemarenja promjene duljine štapa bit će  $u_{ij}=u_{ji}$ . Prema tome sile na krajevima štapa su:

$$n_{ij} = -n_{ji} = k_{ij}^a \cdot (u_{ij} - u_{ji}) = 0$$
$$t_{ij} = \frac{12 \cdot k_{ij}^f \cdot (v_{ij} - v_{ji})}{L_{ij}^2} + \frac{6 \cdot k_{ij}^f \cdot (\varphi_{ij} - \varphi_{ji})}{L_{ij}}$$

$$t_{ij} = -\frac{12 \cdot k_{ij}^f \cdot (v_{ij} - v_{ji})}{L_{ij}^2} - \frac{6 \cdot k_{ij}^f \cdot (\varphi_{ij} - \varphi_{ji})}{L_{ij}}$$

$$m_{ij} = \frac{6 \cdot k_{ij}^f \cdot (v_{ij} - v_{ji})}{L_{ij}} + 4k_{ij}^f \cdot \varphi_{ij} + 2k_{ij}^f \cdot \varphi_{ji}$$

$$m_{ji} = \frac{6 \cdot k_{ij}^f \cdot (v_{ij} - v_{ji})}{L_{ij}} + 2k_{ij}^f \cdot \varphi_{ij} + 4k_{ij}^f \cdot \varphi_{ji}$$

Vektori sila i pomaka na krajevima su:

$$s^m = \begin{pmatrix} t_{ij} \\ m_{ij} \\ t_{ji} \\ m_{ji} \end{pmatrix} \quad d^m = \begin{pmatrix} v_{ij} \\ \varphi_{ij} \\ v_{ji} \\ \varphi_{ji} \end{pmatrix}$$

Matrica  $k^m$  je lokalna matrica krutosti štapa "m" uz pretpostavku inženjerske metode pomaka.

$$k^m = \frac{EI}{L^3} \cdot \begin{bmatrix} 12 & 6L & -12 & 6L \\ 6L & 4L^2 & -6L & 2L^2 \\ -12 & -6L & 12 & -6L \\ 6L & 2L^2 & -6L & 4L^2 \end{bmatrix}$$

Vektor sila na krajevima neopterećenog može se u matičnom zapisu izraziti kao produkt matrice krutosti i vektora pomaka krajeva štapa "m" kojemu je početni čvor (i), a krajnji (j).

$$s^m = k^m \cdot d^m$$

Prednji produkt može se pisati i u drugom obliku podjelom faktora s i d na dva podvektora s po dva elementa i matrice k na 4 podmatrice s po 2x2 elementa

$$\begin{bmatrix} s_{ij} \\ s_{ji} \end{bmatrix} = \begin{bmatrix} k_{ii}^m & k_{ij}^m \\ k_{ji}^m & k_{jj}^m \end{bmatrix} \cdot \begin{bmatrix} d_{ij} \\ d_{ji} \end{bmatrix}$$

Momenti na krajevima štapa mogu se izraziti kao funkcije pomaka krajeva štapa na sljedeći način:

$$\begin{bmatrix} m_{ij} \\ m_{ji} \end{bmatrix} = \frac{EI}{L^2} \cdot \begin{bmatrix} 6 & 4L & -6 & 2L \\ 6 & 2L & -6 & 4L \end{bmatrix} \cdot \begin{pmatrix} v_{ij} \\ \varphi_{ij} \\ v_{ji} \\ \varphi_{ji} \end{pmatrix}$$

Prethodna veza između momenata i pomaka koristi se u izvornom obliku inženjerske metode pomaka.

Relativni pomak krajeva štapa okomito na njegovu os ovisi o pomacima čvorova na koji je štap priključen i jednak je:

$$\Delta v_{ij} = -(U_i - U_j) \cdot \sin\alpha_{ij} + (V_i - V_j) \cdot \cos\alpha_{ij}$$

ili skraćeno

$$\Delta v_{ij} = -\Delta U_{ij} \cdot \sin\alpha_{ij} + V_{ij} \cdot \sin\alpha_{ij}$$

Veza između momenata na krajevima štapa i pomaka može se pisati u obliku:

$$\begin{pmatrix} m_{ij} \\ m_{ji} \end{pmatrix} = \frac{EI}{L^2} \cdot \begin{bmatrix} 4L & 2L & 6 \\ 2L & 4L & 6 \end{bmatrix} \cdot \begin{pmatrix} \varphi_{ij} \\ \varphi_{ji} \\ \Delta v_{ij} \end{pmatrix}$$

Uvođenjem oznaka za štap konstantnog poprečnog presjeka:

$$\frac{4EI}{L} = a_{ij} \quad \frac{2EI}{L} = b_{ij} \quad \frac{6EI}{L^2} = c_{ij} \quad \varphi_{ij} = \Phi_i \quad \varphi_{ji} = \Phi_j$$

bit će analitički izrazi za moment na krajevima štapova:

$$m_{ij} = a_{ij} \cdot \Phi_i + b_{ij} \cdot \Phi_j + c_{ij} \cdot \Delta v_{ij}$$

$$m_{ji} = b_{ij} \cdot \Phi_i + a_{ij} \cdot \Phi_j + c_{ji} \cdot \Delta v_{ij}$$

a sile na krajevima štapa okomito na lokalnu os:

$$t_{ij} = -t_{ji} = \frac{m_{ij} + m_{ji}}{L_{ij}} = \frac{a_{ij} + b_{ji}}{L_{ij}} \cdot \Phi_i + \frac{a_{ji} + b_{ji}}{L_{ij}} \cdot \Phi_j + \frac{c_{ij} + c_{ji}}{L_{ij}} \cdot \Delta v_{ij}$$

Ukupne sile na krajevima štapova dobivaju se superpozicijom sila dobivenih za stanje slobodnih pomaka i sila upetosti za stanje spriječenih pomaka kako slijedi:

$$M_{ij} = m_{ij} + \bar{M}_{ij} \quad \text{i} \quad T_{ij} = t_{ij} + \bar{T}_{ij}$$

Nakon uvrštenja izvedenih izraza za momente i poprečne sile od pomaka čvorova:

$$M_{ij} = a_{ij} \cdot \Phi_i + b_{ij} \cdot \Phi_j + c_{ij} \cdot [-(U_i - U_j) \cdot \sin\alpha_{ij} + (V_i - V_j) \cdot \cos\alpha_{ij}] + \bar{M}_i$$

$$M_{ji} = b_{ij} \cdot \Phi_i + a_{ij} \cdot \Phi_j + c_{ji} \cdot [-(U_i - U_j) \cdot \sin\alpha_{ij} + (V_i - V_j) \cdot \cos\alpha_{ij}] + \bar{M}_{ji}$$

U prethodnim izrazima pomaci čvorova U i V izražavaju se preko neovisnih pomaka  $W_k$ . Uzdužne sile Nij i Nji određuju se iz ravnoteže čvorova ili dijelova konstrukcije, slično kao kod uzdužnih sila za stanje upetosti. Broj nepoznatih pomaka, pa prema tome i jednadžbi ravnoteže koje treba postaviti, manji je od broja nepoznanica u točnoj metodi pomaka.

Uvjeti ravnoteže:

a) Za svaki slobodni čvor konstrukcije postavlja se po jedan uvjet ravnoteže da je suma momenata jednaka nuli. Za čvor (i) jednačba ravnoteže ima oblik:

$$-\sum_{(k)} (m_{ik} + \bar{M}_{ik}) + M_i = 0$$

$m_{ik}$  moment na kraju (i) štapa (i)-(k) za stanje slobodnih pomaka

$\bar{M}_{ik}$  moment upetosti na kraju (i) štapa (i)-(k)

$M_i$  vanjski napadni moment u čvoru (i)

Uvrste li se izvedeni izrazi za momente na krajevima štapova dobivamo sljedeće:

$$-\sum_{(k)} a_{ik} \cdot \Phi_i + b_{il} \cdot \Phi_j + c_{ik} \cdot \Delta_{ik} = M_i - \sum_{(k)} \bar{M}_{ik}$$

b) Osim jednačbi ravnoteže čvorova  $\sum_{(k)} \bar{M}_{ik} + M_i$

treba postaviti još onoliko dodatnih jednačbi koliko ima neovisnih translatorskih pomaka čvorova.

Za postavljanje dodatnih jednačbi pretežno se koristi princip virtualnih pomaka za kruto tijelo.

Na sustavu sa spriječenim translatorskim pomacima, na spojevima štapova i čvorova, oslobode se momenti savijanja ukidanjem veza (pridruživanjem zglobova) koje prenose momente. Oslobađanjem pojedine veze koja spriječava translatorske pomake, dio konstrukcije se pretvara u mehanizam. Dobivenome mehanizmu daje se virtualni pomak tako da se čvorovi pomiču translatorski, a štapovi sukladno vezama mehanizma. Kod tako odabranog virtualnog pomaka rad vrši vanjsko opterećenje i samo momenti na krajevima štapova. Moment oslobođenog para koji djeluje na čvor ne vrši rad na virtualnom pomaku.

Rad oslobođenih unutarnjih sila i vanjskog opterećenja na virtualnim pomacima jednak je nuli, što predstavlja uvjet ravnoteže dijela konstrukcije kojem pripada virtualni pomak.

Uz oznaku zaokreta štapa pri virtualnom pomaku  $\Psi_{ij}$  i pomaka točke na pravcu sila sa  $\delta_i$  glasi će jednačina rada, za k-ti neovisni translatorski pomak:

$$\sum [(M_{ij} + M_{ji}) \cdot \Psi_{ij}(k) + F_i \cdot \delta_i(k) + \int q(x) \cdot \delta_i(k) dx + P_i \cdot \delta_i(k)]$$

U jednadžbi rada F predstavlja koncentriranu silu na štapu, a P koncentriranu silu u čvoru. Sumacija se vrši preko svih štapova i čvorova koji imaju pomake uzrokovane virtualnim pomakom  $W_k^* = 1$

Oznake:  $U_i^*(k), U_j^*(k), U_i^*(k), V_j^*(k)$

Zaokret štapa od virtualnog pomaka jest:

$$\Psi_{ij}(k) = -\frac{\Delta v_{ij}^*}{L_{ij}} = \frac{1}{L_{ij}} [(U_i^*(k) - U_j^*(k)) \cdot \sin\alpha_{ij} - (V_i^*(k) - V_j^*(k)) \cdot \cos\alpha_{ij}]$$

skraćeni oblik nakon zamjena članova

$$\Psi_{ij}(k) = \frac{1}{L_{ij}} \cdot (\Delta U_{ij}^*(k) \cdot \sin\alpha_{ij} - \Delta V_{ij}^*(k) \cdot \cos\alpha_{ij})$$

Pomaci na pravcima vanjskog opterećenja određuju se iz geometrije pomaka štapa. Isti postupak se ponavlja uz oslobađanje veze koje spriječava sljedeći neovisni translatorni pomak konstrukcije. Konačno se dobiva onoliko dodatnih jednadžbi koliko ima neovisnih pomaka.

Nakon rješenja sustava linearnih jednadžbi dobivaju se vrijednosti zaokreta i neovisnih translatornih pomaka čvorova. Sile na krajevima štapa računaju se prema izrazima:

$$M_{ij} = a_{ij} \cdot \Phi_i + b_{ij} \cdot \Phi_j + c_{ij} \cdot [-(U_i - U_j) \cdot \sin\alpha_{ij} + (V_i - V_j) \cdot \cos\alpha_{ij}] + \bar{M}_i$$

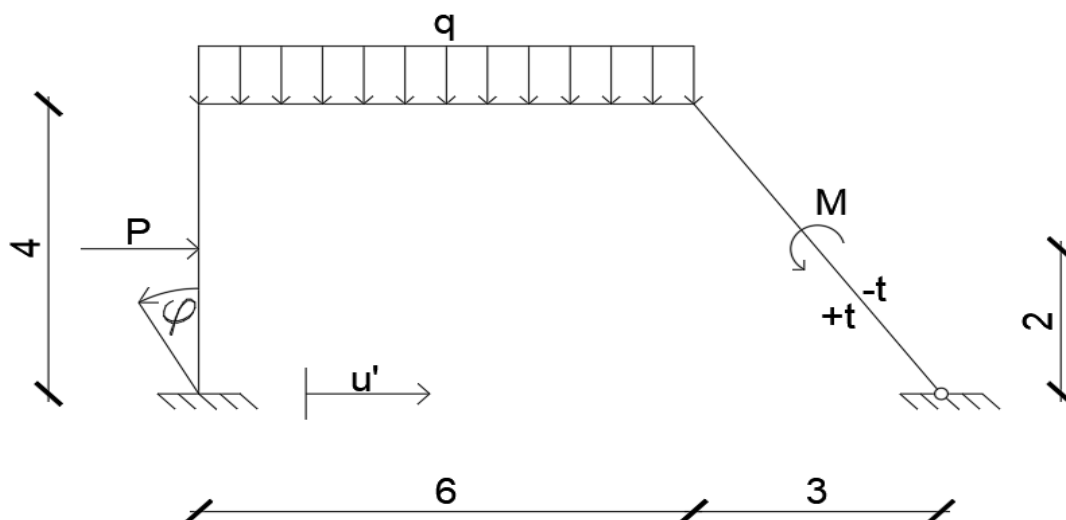
$$M_{ji} = b_{ij} \cdot \Phi_i + a_{ij} \cdot \Phi_j + c_{ji} \cdot [-(U_i - U_j) \cdot \sin\alpha_{ij} + (V_i - V_j) \cdot \cos\alpha_{ij}] + \bar{M}_j$$

Sile  $N_{ij}$  se određuju iz promatranje ravnoteže čvorova ili dijelova konstrukcije. Postoje statički sustavi kod kojih nije moguće iz tih uvjeta odrediti sve sile. Tada nije moguće koristiti inženjersku metodu pomaka, već se proračun provodi točnom metodom pomaka. Ukoliko se koristi princip virtualnih pomaka za dodatne jednadžbe ravnoteže, nije potreban izračun sila pa se konačne sile na krajevima štapa računaju nakon izračuna konačnih momenata prema izrazu:

$$T_{ij} = \frac{M_{ij} + M_{ji}}{L_{ij}} + T_{ij}^0 \qquad T_{ji} = -\frac{M_{ij} + M_{ji}}{L_{ij}} + T_{ji}^0$$

$T_{ij}^0$  i  $T_{ji}^0$  su sile na statički određenom sistemu, odnosno prostoj gredi.

## 5. INŽENJERSKA METODA POMAKA- PRIMJER

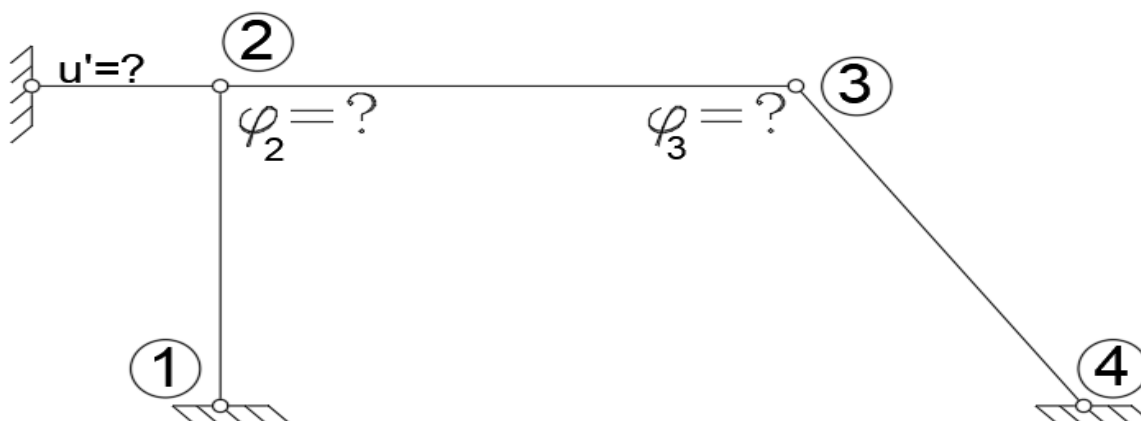


Slika 5.01

Zadano:

$$\begin{array}{llll}
 q = 20 \frac{kN}{m'} & \Delta T = 22 \text{ } ^\circ\text{C} & EI = 162000 \text{ kN/m} & u' = 0.001 \text{ m} \\
 P = 50 \text{ kN} & E = 3 \cdot 10^7 \text{ kN/m}^2 & EA = 5400000 \text{ kN} & \varphi = 0.001 \text{ m}^{-1} \\
 M = 100 \text{ kNm} & \frac{b}{h} = \frac{0.3}{0.6} \text{ m} & \alpha_t = 1 \cdot 10^{-5} \text{ K}^{-1} & 
 \end{array}$$

Slobodni čvorovi 2 i 3 što znači da su nepoznati kutevi zaokreta  $\varphi_2, \varphi_3$

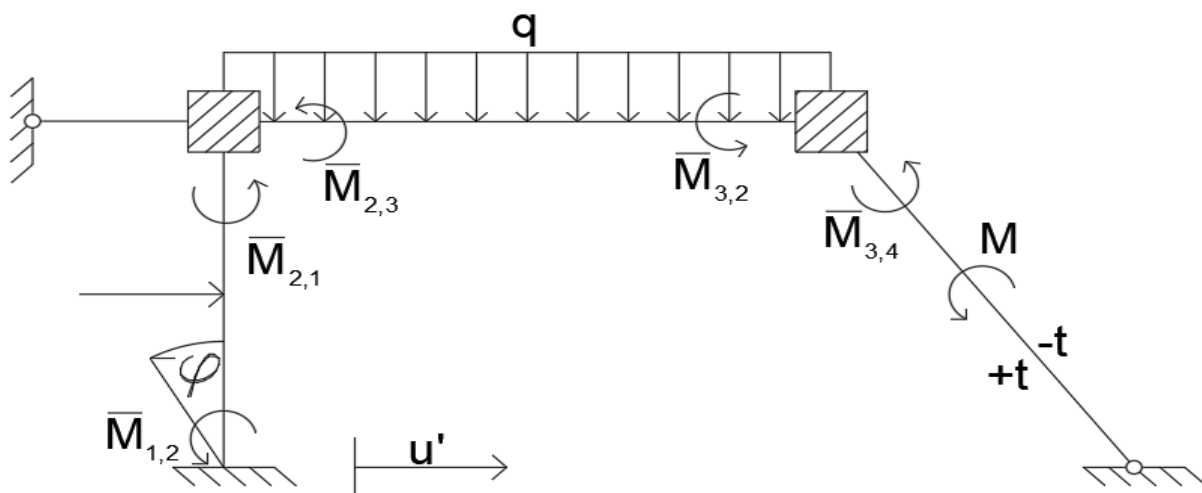


Slika 5.02

Statički stupanj neodređenosti bez pridržanja:  $S = 3 \cdot 3 - 2 \cdot 2 - 4 = 1$

Nepoznati pomak :  $u = u_2 = u_3$

## Pridržani sustav



Slika 5.03

### STANJE SPRIJEČENIH POMAKA - momenti upetosti

$$\bar{M}_{1,2} = P \cdot \frac{a \cdot b^2}{L^2} = 50 \cdot \frac{2 \cdot 2^2}{4^2} = 25 \text{ kNm}$$

$$\bar{M}_{2,1} = -P \cdot \frac{a \cdot b^2}{L^2} = -50 \cdot \frac{2 \cdot 2^2}{4^2} = -25 \text{ kNm}$$

$$\bar{M}_{2,3} = \frac{q \cdot L^2}{12} = \frac{20 \cdot 6^2}{4^2} = 60 \text{ kNm}$$

$$\bar{M}_{3,2} = -\frac{q \cdot L^2}{12} = -\frac{20 \cdot 6^2}{4^2} = -60 \text{ kNm}$$

$$\bar{M}_{3,4}^t = 1.5 \alpha_t \cdot \frac{\Delta t}{h} \cdot EI = 1.5 \cdot 1 \cdot 10^{-5} \cdot \frac{22}{0.6} \cdot 162000 = 89,11 \text{ kNm}$$

$$\bar{M}_{3,4}^M = M \cdot \frac{a \cdot b}{L^2} + \frac{M}{L} \cdot \frac{-a}{2} = 0,125M = 12,5 \text{ kNm}$$

$$\bar{M}_{3,4} = 101,6 \text{ kNm}$$

### STANJE DOPUŠTENIH POMAKA

#### utjecaj $\varphi_2$

$$m_{1,2}^{\varphi_2} = 2k_{1,2}\varphi_2 = \frac{2EI}{l_{1,2}}\varphi_2 = \frac{2EI}{4}\varphi_2 = 0.5EI\varphi_2$$

$$m_{2,1}^{\varphi_2} = 4k_{1,2}\varphi_2 = \frac{4EI}{l_{1,2}}\varphi_2 = \frac{4EI}{4}\varphi_2 = EI\varphi_2$$

$$m_{2,3}^{\varphi_2} = 4k_{2,3}\varphi_2 = \frac{EI}{l_{2,3}}\varphi_2 = \frac{4EI}{6}\varphi_2 = 0.67EI\varphi_2$$

$$m_{3,2}^{\varphi_2} = 2k_{2,3}\varphi_2 = \frac{EI}{l_{2,3}}\varphi_2 = \frac{2EI}{6}\varphi_2 = 0.33EI\varphi_2$$



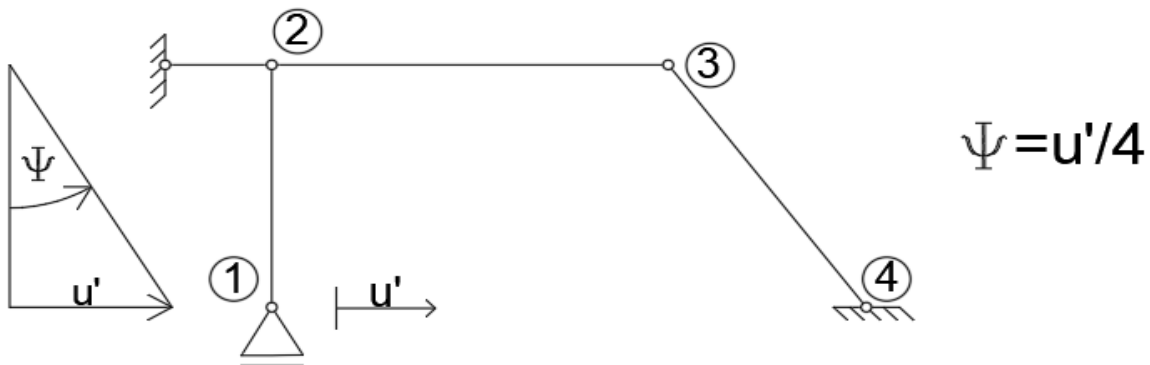
utjecaj  $\varphi_3$

$$m_{2,3}^{\varphi_3} = 2k_{2,3}\varphi_3 = \frac{2Ei}{l_{2,3}}\varphi_3 = \frac{2EI}{6}\varphi_3 = 0.33EI\varphi_3$$

$$m_{3,2}^{\varphi_3} = 4k_{2,3}\varphi_3 = \frac{4Ei}{l_{2,3}}\varphi_3 = \frac{4EI}{6}\varphi_3 = 0.67EI\varphi_3$$

$$m_{3,4}^{\varphi_3} = 3k_{3,4}\varphi_3 = \frac{3Ei}{l_{3,4}}\varphi_3 = \frac{3EI}{5}\varphi_3 = 0.6EI\varphi_3$$

utjecaj prisilnog pomaka  $u'$



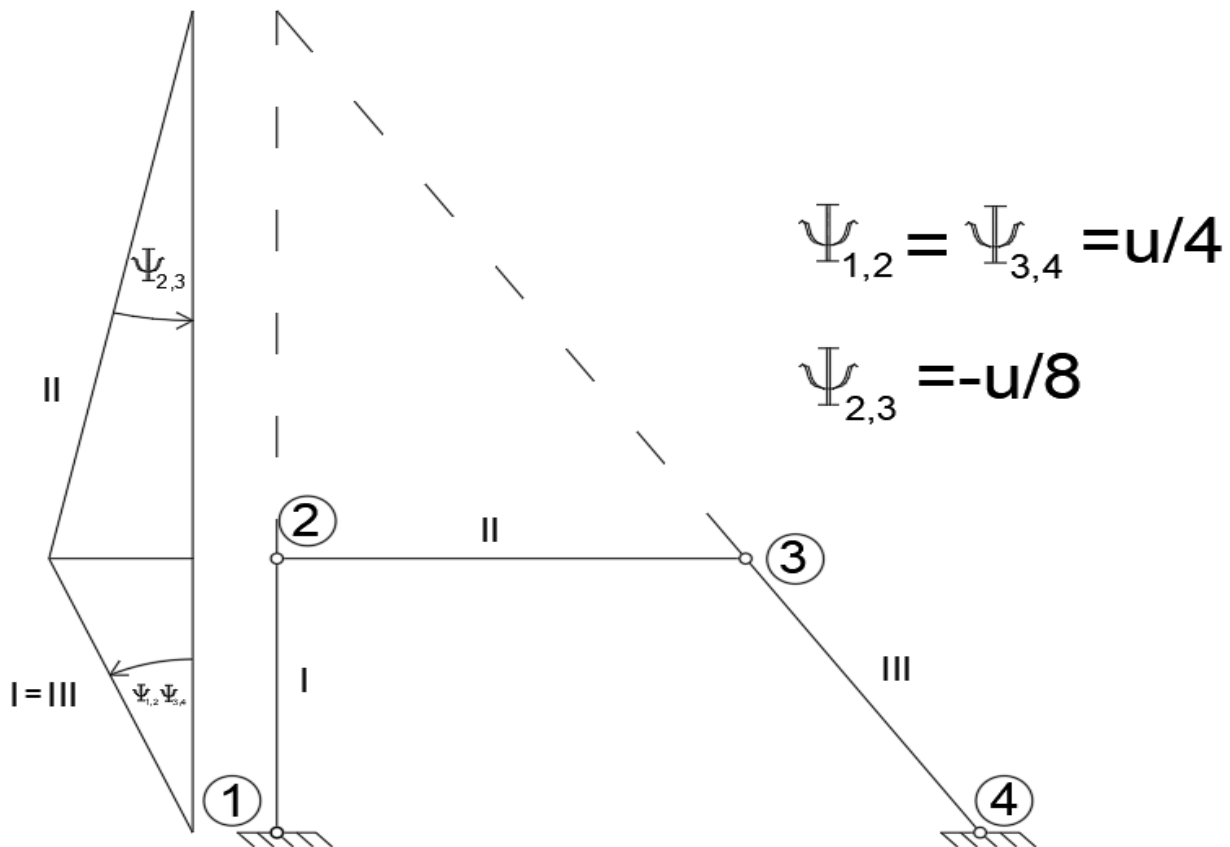
Slika 5.04

$$\bar{M}_{1,2}^{u'} = \bar{M}_{2,1}^{u'} = -6 \cdot \frac{EI}{l_{1,2}} \cdot \psi = -6 \cdot \frac{162000}{4} \cdot \frac{0.001}{4} = -60.75 \text{ kNm}$$

$$\bar{M}_{1,2}^{u_k} = 126.25 \text{ kNm}$$

$$\bar{M}_{2,1}^{u_k} = -4.75 \text{ kNm}$$

**utjecaj translatornog pomaka  $u$**



Slika 5.05

$$m_{1,2}^u = -6 \frac{EI}{4} \cdot \frac{u}{4} = -0.375Elu$$

$$m_{2,1}^u = -6 \frac{EI}{4} \cdot \frac{u}{4} = -0.375Elu$$

$$m_{2,3}^u = -6 \frac{EI}{6} \cdot \frac{-u}{8} = 0.125Elu$$

$$m_{3,2}^u = -6 \frac{EI}{6} \cdot \frac{-u}{8} = 0.125Elu$$

$$m_{3,4}^u = -3 \frac{EI}{5} \cdot \frac{-u}{4} = -0.15Elu$$

**UKUPNI MOMENTI**

$$M_{1,2} = 126,25 + 0.5EI\varphi_2 - 0.375Elu$$

$$M_{2,1} = -4.75 + EI\varphi_2 - 0.375Elu$$

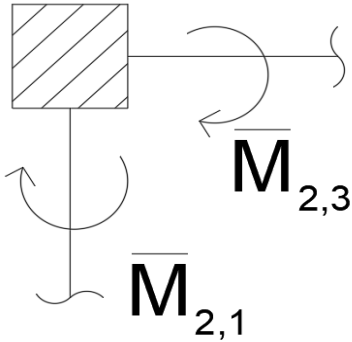
$$M_{2,3} = 60 + 0.67EI\varphi_2 + 0.33EI\varphi_3 + 0.125Elu$$

$$M_{3,2} = -60 + 0.33EI\varphi_2 + 0.67EI\varphi_3 + 0.125Elu$$

$$M_{3,4} = 101,6 + 0.6EI\varphi_3 - 0.15Elu$$

**JEDNADŽBE RAVNOTEŽE**

čvor 2



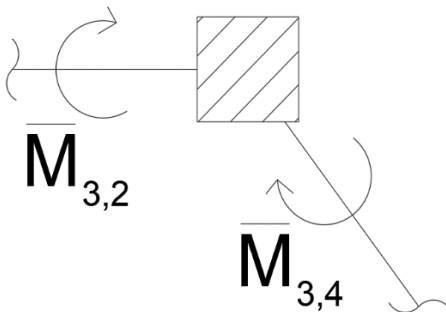
$$\Sigma M_2 = 0 \quad -M_{2,1} - M_{2,3} = 0$$

$$-4.75 + EI\varphi_2 - 0.375Elu + 60 + 0.67EI\varphi_2 + 0.33EI\varphi_3 + 0.125Elu = 0$$

$$1.67EI\varphi_2 + 0.33EI\varphi_3 - 0.25Elu = -55.25$$

Slika 5.06

čvor 3



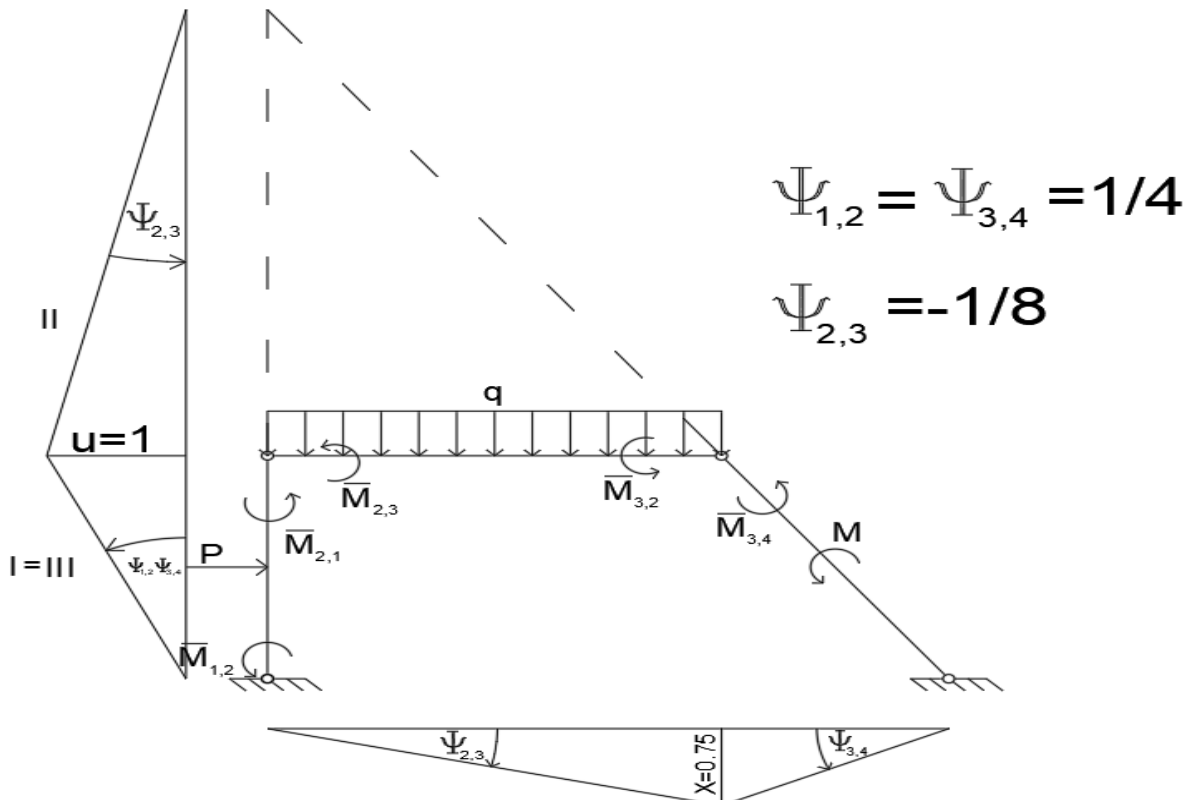
$$\Sigma M_3 = 0 \quad -M_{3,2} - M_{3,4} = 0$$

$$-60 + 0.33EI\varphi_2 + 0.67EI\varphi_3 - 0.125Elu + 133.91 + 0.67EI\varphi_3 + 0.15Elu = 0$$

$$0.33EI\varphi_2 + 1.27EI\varphi_3 - 0.025Elu = -41.26$$

Slika 5.07

**VIRTUALNI RAD**



Slika 5.08

$$\int \delta = 0$$

$$(M_{1,2} + M_{2,1}) \cdot \frac{1}{4} + (M_{2,3} + M_{3,2}) \cdot \left(-\frac{1}{8}\right) + (M_{3,4} + M) \cdot \frac{1}{4} - P \cdot 0.5 + Q \cdot 0.75 \cdot 0.5 = 0$$

$$(121.5 + 1.5EI\varphi_2 - 0.75EIu) \cdot \frac{1}{4} - (EI\varphi_2 + EI\varphi_3 + 0.25EIu) \cdot \frac{1}{8} + (201.6 + 0.6EI\varphi_3 - 0.15EIu) \cdot \frac{1}{4} - 25 + 20 \cdot 6 \cdot \frac{3}{8} = 0$$

$$-0.25EI\varphi_2 - 0.025EI\varphi_3 + 0.26EIu = 100.78$$

### KONAČNI REZULTATI

$$\varphi_2 = \frac{37,78252}{EI}$$

$$\varphi_3 = \frac{-34,34845}{EI}$$

$$u = \frac{-426,72554}{EI}$$

$$\varphi_2 = 2,32892 \cdot 10^{-4}$$

$$\varphi_3 = -2,12027 \cdot 10^{-4}$$

$$u = 2,63411 \cdot 10^{-3}$$

$$M_{1,2} = -14,9 \text{ kNm}$$

$$M_{3,2} = -16,98 \text{ kNm}$$

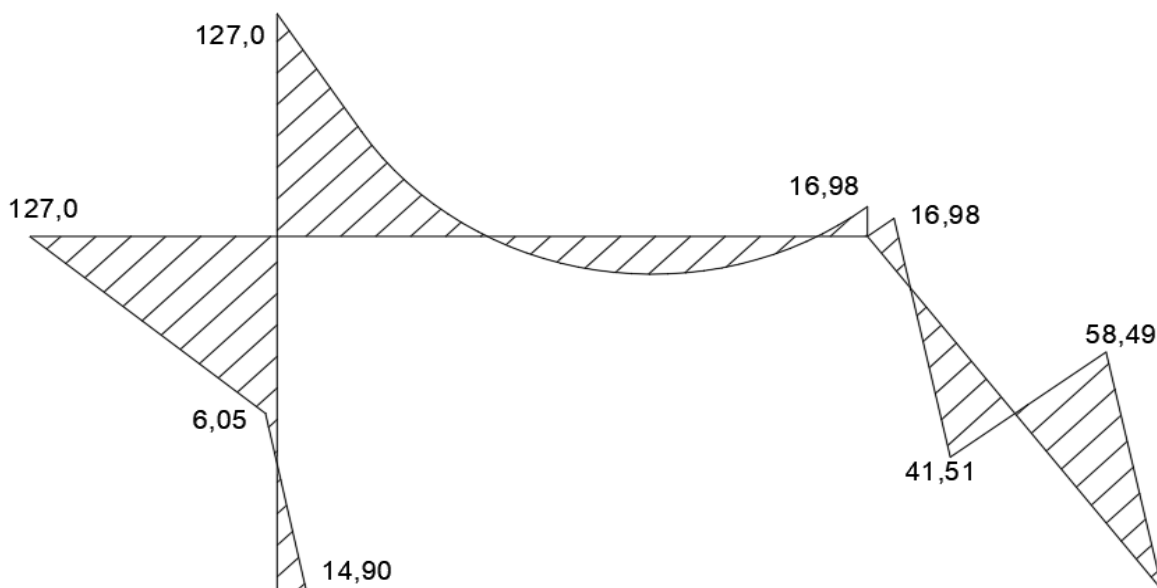
$$M_{2,1} = -127 \text{ kNm}$$

$$M_{3,4} = 16,98 \text{ kNm}$$

$$M_{2,3} = 127 \text{ kNm}$$

$$M_{4,3} = 0 \text{ kNm}$$

### MOMENTNI DIJAGRAM



Slika 5.09

### DIJAGRAM POPREČNIH SILA

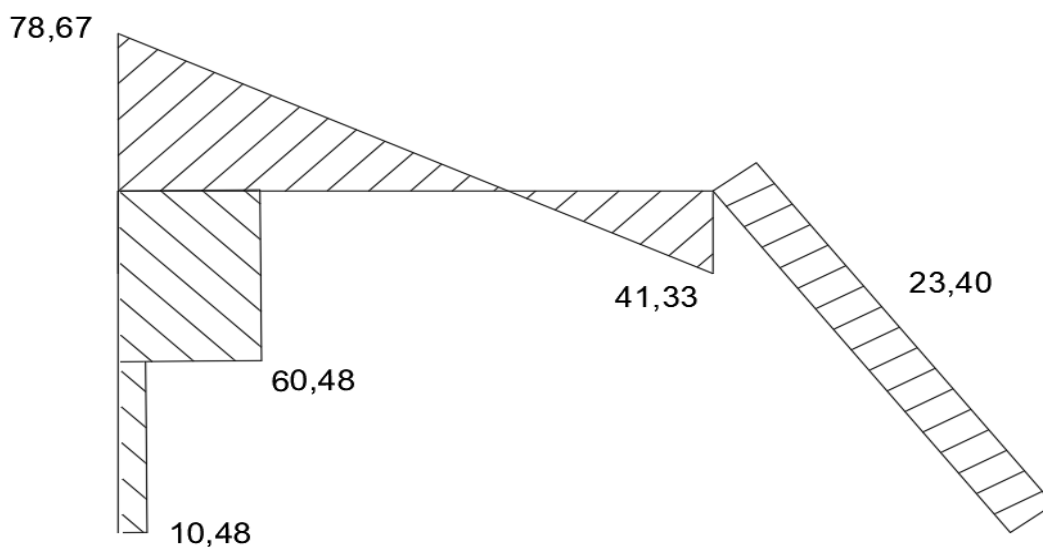
$$T_{1,2} = \frac{-14,9 - 127}{4} + \frac{50}{2} = -10,48 \text{ kN}$$

$$T_{2,1} = \frac{-14,9 - 129}{4} - \frac{50}{2} = -60,48 \text{ kN}$$

$$T_{2,3} = \frac{20 \cdot 6}{2} + \frac{127 - 16,98}{6} = 78,67 \text{ kN}$$

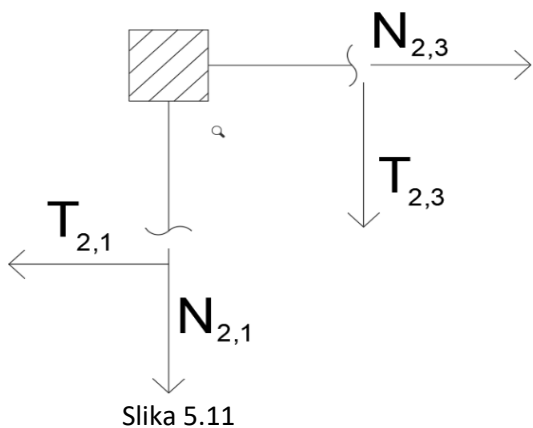
$$T_{3,2} = -\frac{20 \cdot 6}{2} + \frac{127 - 28,17}{6} = -41,33 \text{ kN}$$

$$T_{3,4} = T_{4,3} = \frac{16,98}{5} + \frac{100}{5} = 23,40 \text{ kN}$$



Slika 5.10

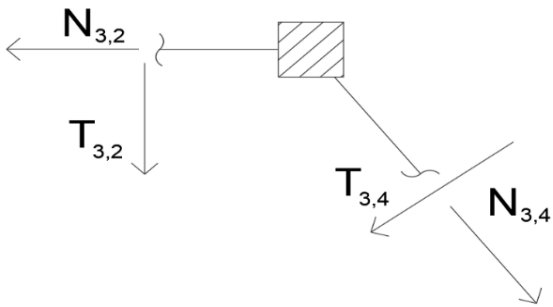
### DIJAGRAM UZDUŽNIH SILA



$$N_{2,3} = T_{2,1} = 60,48 \text{ kN}$$

$$N_{2,1} = -T_{2,3} = -78,67 \text{ kN}$$

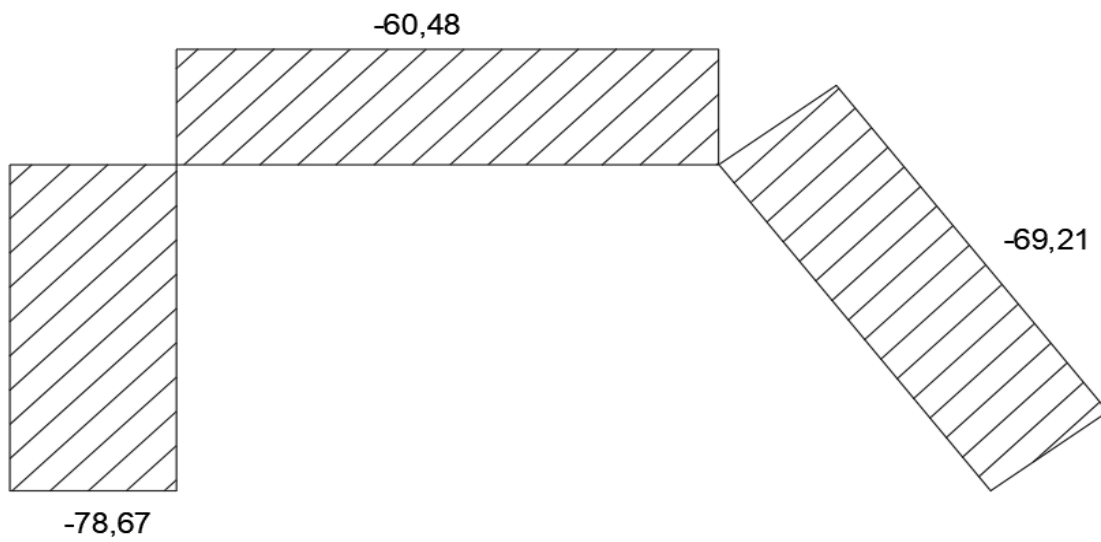
Slika 5.11



Slika 5.12

$$N_{3,4} \cdot \sin\alpha - T_{3,2} + T_{3,4} \cdot \cos\alpha = 0$$

$$N_{3,4} = \frac{-41,33 - 0,6 \cdot 23,40}{0,8} = 69,21 \text{ kN}$$



Slika 5.13

## 6. ZAKLJUČAK

Opća metoda pomaka i inženjerska metoda pomaka su dvije različite metode za analizu konstrukcija u inženjeringu, a svaka od njih ima svoje prednosti i mane. Odabir između ovih metoda ovisi o specifičnim zahtjevima zadatka i razini iskustva inženjera odnosno studenta.

### *Opća metoda pomaka:*

**Matematički složena:** Opća metoda pomaka koristi teorijske i matematički zahtjevne koncepte za rješavanje problema. Osoba koja rješava problem ovom metodom, uz znanje osnovnih matematičkih operacija mora vladati vještinom rješavanja matričnog računa.

**Visoka preciznost:** Ova metoda pruža visoku preciznost u analizi konstrukcija baš iz razloga što ne uzima one iste pretpostavke koje se koriste u inženjerskoj metodi pomaka. Samim time rješenja su utoliko točnija.

### *Inženjerska metoda pomaka:*

**Jednostavnija:** Inženjerska metoda pomaka koristi jednostavnije pristupe i pretpostavke kako bi pojednostavila analizu konstrukcija.

**Brža i praktičnija:** Ova metoda pruža brže rezultate i obično se koristi za brze procjene u inženjerstvu.

**Ograničena preciznost:** Budući da se temelji na pojednostavljenim pretpostavkama, inženjerska metoda pomaka može imati ograničenu preciznost, posebno za složene probleme.

Koja metoda je prikladnija za studente ovisi o njihovoj razini znanja, ciljevima učenja i složenosti problema koji se analiziraju. Početnici u inženjeringu često počinju s inženjerskom metodom pomaka. Kada se inženjer suoči s problemom rješavanja nekog statičkog sustava njegovo će ga znanje i iskustvo navesti kojom metodom riješiti problem.

Inženjerska metoda pomaka brža je i efikasnija, ali zato i netočnija, dok opća metoda pomaka daje točnije rezultate, ali iziskuje puno preciznosti i strpljenja.

Inženjerska metoda pomaka također zahtjeva znanje osobe koja rješava neki statički sustav o tome koje utjecaje možemo zanemariti, odnosno koje pretpostavke možemo iskoristiti kako bi si maksimalno olakšali problem.

Koju god metodu izabrali za rješavanje naših problema, valja imati na umu da je svaki statički proračun zapravo netočan, ali mora biti dovoljno blizu realnih vrijednosti kako bi rezultati koje dobijemo proračunom bili uporabljivi za daljnju primjenu.

## 7. LITERATURA

- [1.] Petra Gidak, Elizabeta Šamec: Statički neodređeni sistemi, Građevinski fakultet Sveučilišta u Zagrebu, 2022.
- [2.] Krešimir Fresl: Građevna statika 2., Predavanja skripta, Građevinski fakultet Sveučilišta u Zagrebu, 2017.
- [3.] Krešimir Fresl: Građevna statika 1., Predavanja skripta, Građevinski fakultet Sveučilišta u Zagrebu, 2017.
- [4.] Ante Vujević: Usporedba postupka točne metode pomaka i inženjerske metode pomaka, Završni rad, Građevinski fakultet Sveučilišta u Zagrebu, 2019.
- [5.] Milutin Anđelić: Građevna statika II, Građevinski fakultet Sveučilišta u Zagrebu, 2005.