

# Utjecajne linije na statički neodređenim sistemima

---

**Posavac, Leon**

**Undergraduate thesis / Završni rad**

**2023**

*Degree Grantor / Ustanova koja je dodijelila akademski / stručni stupanj:* **University of Zagreb, Faculty of Civil Engineering / Sveučilište u Zagrebu, Građevinski fakultet**

*Permanent link / Trajna poveznica:* <https://um.nsk.hr/um:nbn:hr:237:510556>

*Rights / Prava:* [In copyright](#)/[Zaštićeno autorskim pravom.](#)

*Download date / Datum preuzimanja:* **2024-11-30**

*Repository / Repozitorij:*

[Repository of the Faculty of Civil Engineering,  
University of Zagreb](#)



SVEUČILIŠTE U ZAGREBU  
GRAĐEVINSKI FAKULTET

**UTJECAJNE LINIJE NA STATIČKI NEODREĐENIM  
SYSTEMIMA**

Završni rad

Leon Posavac

Zagreb, 2023.

SVEUČILIŠTE U ZAGREBU  
GRAĐEVINSKI FAKULTET

**UTJECAJNE LINIJE NA STATIČKI NEODREĐENIM  
SYSTEMIMA**

(ZAVRŠNI RAD)

Student: Leon Posavac

JMBAG: 0082060769

Mentorica: Izv. Prof. dr. sc. Petra Gidak

Zagreb, 2023.

## Sadržaj

1. UVOD .....	1
2. STATIČKI SISTEMI .....	1
2.1. Statički određeni sistemi .....	1
2.2. Statički neodređeni sistemi .....	2
2.3. Inženjerska metoda pomaka .....	2
2.4. Relaksacijski postupak .....	3
3. UTJECAJNE LINIJE .....	4
3.1. Uporaba utjecajnih linija .....	5
3.2. Statički postupak .....	5
3.3. Kinematički postupak .....	5
3.4. Teorem Müller - Breslau .....	6
3.5. Teorem Enrica Bettija o uzajamnosti radova .....	7
3.6. Mohrova analogija .....	8
4. UTJECAJNE LINIJE NA STATIČKI NEODREĐENIM SISTEMIMA .....	9
4.1. Određivanje utjecajne linije za reakcije u ležaju .....	9
4.2. Određivanje utjecajne linije za sile u presjeku .....	23
5. ZAKLJUČAK .....	39
6. LITERATURA .....	40

## 1. UVOD

Ovaj završni rad tematski je fokusiran na područje koje se bavi ravnotežom nosivih građevnih konstrukcija koje podnose različita statička opterećenja i druge statičke utjecaje. Statika građevnih konstrukcija je osnova za projektiranje nosive konstrukcije pomoću koje se određuju ležajne i unutrašnje sile i deformacije, a cilj će mi biti objasniti postupak određivanja utjecajnih linija na statički neodređenim sistemima na tipu okvirnog sistema. U većini slučajeva utjecajne ćemo linije konstruirati kinematičkim postupkom, stoga, rad će biti podijeljen u dva dijela, u prvom dijelu rada dokazat ću kinematički postupak, dok ću u drugom dijelu primijeniti taj postupak za rješavanje utjecajnih linija na statički neodređenim sistemima. Sve skice i sheme su crtane u programu AutoCAD.

## 2. STATIČKI SISTEMI

### 2.1. Statički određeni sistemi

Konstrukcija se smatra statički određenom ako se sve ležajne i unutrašnje sile za bilo kakvo opterećenje mogu odrediti iz uvjeta ravnoteže. Svakom opterećenju odgovara samo jedno rješenje za navedene sile. Promjene u temperaturi, pomaci ležaja i nepreciznosti u izvedbi ne uzrokuju ležajne i unutrašnje sile, dakle, ako nema opterećenja, nema ni ležajnih ni unutrašnjih sila. Ali, ako se jedan od elemenata konstrukcije slomi, slomit će se cijela konstrukcija, jer nema redistribucije unutrašnjih sila kao u statički neodređenim konstrukcijama. Najčešći statički određeni sustavi su statički određene grede, trozglobni okviri, trozglobni lukovi i složeniji statički određeni okviri. Statički određene grede mogu biti konzole, grede na dva ležaja ili proste grede i statički određene sastavljene ili Gerberove grede.<sup>1</sup> Na statički određenim sistemima utjecajne funkcije su linearne funkcije ili konstante, pa su utjecajne linije uvijek sastavljene od dijelova pravaca, dok su kod statički neodređenih sistema utjecajne linije nelinearne, odnosno krivulje.

---

<sup>1</sup> Hrvatska tehnička enciklopedija. Statika građevnih konstrukcija (Osnove statičkih određenih sustava) 12. svezak: Sat-Teo, 1992.  
[https://tehnika.lzmk.hr/tehnickaenciklopedija/statika\\_gradevnih\\_konstrukcija\\_osnove\\_statickih\\_određenih\\_sustava.pdf](https://tehnika.lzmk.hr/tehnickaenciklopedija/statika_gradevnih_konstrukcija_osnove_statickih_određenih_sustava.pdf) (preuzeto: 8.9.2023.)

## 2.2. Statički neodređeni sistemi

Razlikujemo dvije različite definicije statički neodređenog sistema: *statičku* i *kinematičku*.

Prema *statičkoj* definiciji „statički neodređeni sistem je spojeni sistem koji može ostati u stanju ravnoteže pri bilo kakvom opterećenju, ali je broj nepoznatih vrijednosti sila u vezama, vanjskim ili unutarnjim ili i vanjskim i unutarnjim, veći od broja neovisnih jednadžbi koje izražavaju uvjete ravnoteže, pa te uvjete zadovoljava beskonačno mnogo vrijednosti sila.“<sup>2</sup> S ovog stajališta, „stupanj statičke neodređenosti jednak je razlici broja nepoznatih vrijednosti sila i broja neovisnih uvjeta ravnoteže koje možemo postaviti za konstrukciju kao cjelinu i za pojedine njezine izdvojene dijelove. Ako je  $n$  stupanj statičke neodređenosti nekog nosača, kazat ćemo i da je taj nosač  $n$  puta statički neodređen.“<sup>3</sup>

*Kinematička* definicija kazuje kako je stupanj statičke neodređenosti jednak razlici ukupnog broja veza i najmanjega broja potrebnog za geometrijsku nepromjenjivost sistema, drugim riječima, taj je stupanj jednak broju „suvišnih“ ili „prekobrojnih“ veza.<sup>4</sup> Shvaćanje „suvišnih“ veza kao „nepotrebnih“ je krivo, naime, te su veze suvišne samo pri zadovoljenju uvjeta geometrijske nepromjenjivosti. Upravo su zbog tog „viška“ veza neodređeni nosači s gledišta geometrijske stabilnosti povoljniji od određenih — kod njih ne mora doći do rušenja ako se neka veza raskine.<sup>5</sup> S kinematičkoga je pak stajališta „statički neodređeni sistem geometrijski nepromjenjivi sistem u kojem je broj veza, vanjskih ili unutarnjih ili jednih i drugih, veći od najmanjega broja nužnog za njegovu geometrijsku nepromjenjivost.“<sup>6</sup>

## 2.3. Inženjerska metoda pomaka

Inženjerska metoda pomaka je metoda proračuna štapnih sistema u kojima su nepoznanice orijentirane duljine translacijskih pomaka i kutovi zaokreta odabраниh točaka sistema nazvanih čvorovima.<sup>7</sup> U ovoj metodi nepoznanice nisu duljine svih translacijskih pomaka čvorova, nego samo neovisnih translacijskih pomaka, stoga se najčešće oblikuju samo jednadžbe ravnoteže momenata u čvorovima te se sustav nadopunjava jednadžbama

---

<sup>2</sup> Fresl, K. 2017. „Građevna statika 1” Sveučilište u Zagrebu, Građevinski fakultet, str. 215.  
<http://master.grad.hr/nastava/gs/gs1/gs1.pdf>

<sup>3</sup> Ibid.

<sup>4</sup> Ibid.

<sup>5</sup> Ibid.

<sup>6</sup> Ibid.

<sup>7</sup> Fresl, K. 2017. „Građevna statika 2” Sveučilište u Zagrebu, Građevinski fakultet, str. 3.  
<http://master.grad.hr/nastava/gs/gs2/gs2.pdf>

virtualnih radova na neovisnim translacijskim pomacima.<sup>8</sup> Proračun nekom od metoda pomaka provodi se na osnovnomu sistemu koji oblikujemo dodavanjem zamišljenih veza koje sprečavaju translacijske pomake i zaokrete čvorova, dakle, najprije na osnovni sistem nanosimo zadane sile i sva ostala zadana djelovanja (slijeganje ležajeva i temperaturnih promjena).<sup>9</sup> *Mogućim* ili *dopustivim stanjem pomaka* nazivamo svako polje pomaka koje zadovoljava uvjete neprekinutosti i stvarne ležajne uvjete; *stvarno stanje pomaka* izvornoga sistema dobijemo tako da stanju spriječenih pomaka čvorova pribrojimo stanje prisilnih pomaka čvorova pri čemu ti pomaci i zaokreti moraju biti takvi da reakcije, koje se zbog njih razvijaju u zamišljenim vezama ponište reakcije izazvane zadanim djelovanjima.<sup>10</sup> Dakle, kada reakcije iščeznu, na čvorove osnovnoga sistema djelovat će samo one sile koje djeluju na čvorove izvornog sistema.<sup>11</sup>

## 2.4. Relaksacijski postupak

Relacijski postupak: usporedba Čališeva i Crossova postupka.

Konstantin Čališev je bio prvi koji je početkom dvadesetih godina primijenio iteracijski postupak u rješavanju okvirnih konstrukcija. U postupku rješavanja statički neodređenih sistema potrebno je postaviti broj linearnih jednadžbi koji odgovara broju nepoznanica tog sistema, no nerijetko je broj nepoznanica toliko velik da je nemoguće dobiti direktno rješenje jednadžbi. Moguće je smanjiti broj nepoznanica, korištenjem brojnih pojednostavljenja te pogodnijim izborom suvišnih nepoznanica, međutim, ako i dalje postoji prevelik broj nepoznanica, najbolje rješenje je koristiti način postupnih aproksimacija. Crossov postupak sličan je Čališevu. vezu s Crossovim postupkom Čališev je opisao u udžbeniku: " Određivanje kutova  $\varphi_{\blacklozenge}$  ima zapravo prolazno značenje. Svakoj promjeni  $\varphi_{\blacklozenge}$  odgovara promjena momenata koji djeluju na krajeve štapova. Iz osnovne formule

$$M_{i,j} = m_{i,j}(\varphi_i, \varphi_j) + \bar{M}_{i,j} = 4k_{[i,j]}\varphi_i + 2k_{[i,j]}\varphi_j + \bar{M}_{i,j}$$

za momente koji djeluju na krajeve štapa vidimo da promjena kuta  $\varphi_i$  zaokreta čvora  $i$  ima za posljedicu promjenu momenata, koji djeluju na krajeve štapova, koji pripadaju tom čvoru za

veličinu  $\Delta M_{i,j_i}^{(n_i+1)} = 4k_{[i,j_i]} \cdot \Delta\varphi_i^{(n_i+1)} = -\frac{4k_{[i,j_i]}}{\sum_{s_i} 4k_{[i,s_i]}} \cdot m_i^{(n_i)}$  (49) i da se na protivnim

krajevima tih štapova moment promijeni za veličinu

<sup>8</sup> Ibid., str. 4.

<sup>9</sup> Ibid., str. 3.

<sup>10</sup> Ibid.

<sup>11</sup> Ibid.

$\Delta M_{j,i}^{(n_i+1)} = 2k_{[i,j_i]} \cdot \Delta\varphi_i^{(n_i+1)} = \frac{1}{2}\Delta M_{i,j_i}^{(n_i+1)}$  (50). Prema tome brojčano izračunavanje kutova  $\varphi_{\blacklozenge}$  možemo izostaviti, te računati dodatne momente prema formulama (49) i (50), kako to čini prof. Cross.<sup>12</sup> U postupku po Crossu prihvaćaju se pretpostavke koje vrijede u inženjerskoj metodi pomaka, a oba postupka započinju istom fazom (fazom upetosti): za nepomične statičke sisteme onemogućuju se rotacije krutih i mješovitih kruto-zglobnih čvorova, te se određuju momenti upetosti elemenata nastalih od utjecaja vanjskoga djelovanja. Čvorovi statičkoga sistema sa spriječenim zaokretima (u fazi upetosti) nisu u stanju ravnoteže. Dodavanjem momenta savijanja u jedan neuravnoteženi čvor intenziteta jednakoga iznosu neuravnoteženoga momenta (odabranoga čvora), a suprotnoga smisla vrtnje, odabrani je čvor postigao stanje ravnoteže. Opisanim je postupkom čvor uravnotežen zakretanjem za kut (iznos kojega u postupku po Crossu ne treba odrediti) potreban da se uravnoteži moment savijanja iz faze upetosti, dakle stanje je upetosti odabranoga čvora "oslabljeno", odnosno relaksirano.<sup>13</sup> U slučaju pomičnih statičkih sistema prethodno opisani postupak ne daje konačne momente savijanja na krajevima elemenata, već treba nastaviti proračun uzimajući u obzir mogućnost pomaka. Točnije, u fazi upetosti pomičnih statičkih sistema sprečavaju se (dodavanjem veza) moguće rotacije čvorova i mogući translacijski pomaci što uzrokuje pojavu reaktivnih sila u dodanim vezama kao posljedica Crossovoga relaksacijskog postupka za uravnoteženje momenata savijanja. Proširenje Crossovoga postupka uključuje dopuštanje svake translacije pojedinačno te (iteracijsko) određivanje momenata savijanja u čvorovima sistema nastalih od omogućene translacije.<sup>14</sup>

### 3. UTJECAJNE LINIJE

Utjecajna funkcija prikazuje promjenu vrijednosti statičke veličine s obzirom na položaj jediničnoga opterećenja.<sup>15</sup> Grafički prikaz utjecajne funkcije na štapnim nosačima naziva se utjecajnom linijom, a na plošnim nosačima utjecajnom plohom. Utjecajna linija za neku veličinu je, prema tome, linija čije ordinate daju vrijednosti te veličine ako jedinična sila djeluje u točkama za koje očitavamo te ordinate.<sup>16</sup>

<sup>12</sup> Ibid., str.48-49.

<sup>13</sup> Gidak, P.; Šamec, E. 2022. „Statički neodređeni sistemi” Sveučilište u Zagrebu, Građevinski fakultet, str. 140. [http://master.grad.hr/nastava/gS/gS2/e\\_sns.pdf](http://master.grad.hr/nastava/gS/gS2/e_sns.pdf)

<sup>14</sup> Ibid., str. 141.

<sup>15</sup> Ibid., str. 190.

<sup>16</sup> Ibid.



### 3.1. Uporaba utjecajnih linija

Utjecajnim se linijama jednostavno i vrlo pregledno određuju mehaničke veličine konstrukcija zbog djelovanja vertikalnih opterećenja i momenata savijanja, drugim riječima, utjecajne linije imaju važnu ulogu u projektiranju konstrukcija koje trebaju izdržati velika opterećenja, npr. u dizajnu mostova, tračnica, transporterata itd., na kojima se teret kreće preko njihova raspona. Pomoću njih moguće je utvrditi kritične pozicije vozila ili vlakova u odnosu na most ili neku drugu konstrukciju, odnosno mogu se proučavati učinci opterećenja koja zauzimaju različite položaje na određenu konstrukciju. Postupak ovisi o vrsti pokretnog opterećenja. Utjecajne linije mogu se odrediti statičkim ili kinematičkim postupkom.

### 3.2. Statički postupak

„U statičkom postupku utjecajne funkcije nalazimo, u skladu s njihovom definicijom, kao funkcije apscise  $x$  hvatišta jediničnih sila koje se kao opterećenje ”kreću” po gredi. Budući da su na ravnome štapu, kao što znamo, uzdužna i poprečna djelovanja međusobno neovisna, pogodno je na gredu postaviti zasebice jediničnu silu koja djeluje na pravcu njezine osi i jediničnu silu koja djeluje okomito na os.“<sup>17</sup>

U statičkom postupku neposredno slijedimo definiciju utjecajne funkcije: iz uvjeta ravnoteže nosača opterećenoga jediničnom silom  $u$  po volji odabranoj točki  $x$  izvodimo funkcijski izraz za vrijednost veličine  $F$  u točki  $X$ .<sup>18</sup>

### 3.3. Kinematički postupak

Kinematički se postupak temelji na *teoremu Muller–Breslaua*. Za statički određeni sistem utjecajnu liniju možemo nacrtati kao plan pomaka mehanizma nastalog raskidanjem veze koja u izvornom sistemu prenosi promatranu silu, ako je po pravcu djelovanja te sile zadan jedinični pomak njezina hvatišta, suprotan od smisla njezina djelovanja. Ako je pak izvorni sistem statički neodređen, sistem koji ostaje nakon raskidanja odgovarajuće veze geometrijski je nepromjenjiv, pa crtamo njegovu progibnu liniju.<sup>19</sup>

Kinematički je postupak u nekim slučajevima jednostavniji i brži od statičkoga, a u mnogim je slučajevima pregledniji.

---

<sup>17</sup> Fresl, K. 2017. „Građevna statika 2” Sveučilište u Zagrebu, Građevinski fakultet, str. 83.

<http://master.grad.hr/nastava/g2/g2.pdf>

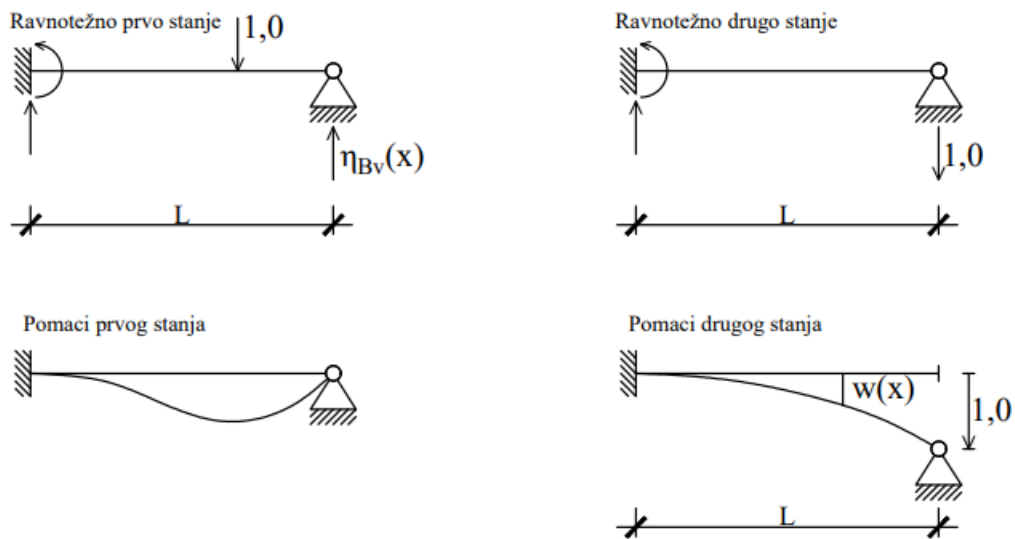
<sup>18</sup> Fresl, K. 2017. „Građevna statika 1” Sveučilište u Zagrebu, Građevinski fakultet, str. 317.

<http://master.grad.hr/nastava/g1/g1.pdf>

<sup>19</sup> <https://www.scribd.com/document/672291776/9-studenti>

### 3.4. Teorem Müller - Breslau

Na teoremu Müller–Breslaua temelji se kinematički postupak određivanja utjecajnih linija statički neodređenih sistema, metoda je dobila ime po njemačkom inženjeru Heinrichu Müller-Breslau koji ju je razvio 1886. godine te je jedna od jednostavnijih metoda određivanja utjecajnih linija. Utjecajna linija jednaka je progibnoj liniji nosača zbog pogodno odabranog prisilnog pomaka određene njegove točke. Ovo ću dokazati na primjeru teorema o uzajamnosti radova na kojemu se temelji *teorem Müller - Breslau*.



Slika 1 – Primjer statičkog sistema s dva različita opterećenja

U prvom ravnotežnom stanju su prikazane vanjske sile i uravnotežujuće sile. Primjenom teorema o uzajamnosti radova sile na prvom ravnotežnom stanju vrše rad na pomaku drugog stanja. Lijevi ležaj je nepomičan i ne zaokreće se pa rad vrše jedinična sila i sila  $\eta_{B_v}(x)$ .

Rad sila prvog stanja na pomacima drugog stanja:  $-\eta_{B_v}(x) \cdot 1,0 + 1,0 \cdot w(x)$

U drugom ravnotežnom stanju su prikazani prisilni pomak i uravnotežujuće sile. Primjenom teorema sile na drugom ravnotežnom stanju vrše rad na pomaku prvog stanja. Lijevi ležaj je nepomičan i ne zaokreće dok desni je također nepomičan pa je suma rada jednaka nuli.

Rad sila drugog stanja na pomacima prvog stanja: 0

Iz Bettijeva teorema o uzajamnosti radova onda slijedi da jednakost radova prvog i drugog stanja:

$$-\eta_{B_v}(x) \cdot 1,0 + 1,0 \cdot w(x) = 0$$

$$\eta_{B_v}(x) = w(x)$$

Iz toga zaključujemo da je utjecajna linija jednaka progibnoj odnosno problem određivanja utjecajne funkcije svodi se na problem određivanja funkcijskog izraza za progibnu liniju.

$$w''(x) = -\frac{M(x)}{EI}^{20}$$

### 3.5. Teorem Enrica Bettija o uzajamnosti radova

Rad je, prema *Bettijevom teoremu*, „sila prvoga stanja na pomacima drugog jednak radu sila drugoga na pomacima prvog stanja.“<sup>21</sup> Teorem ćemo dokazati promatrajući sile koje nastaju neovisno jedna o drugoj te pomake koje one uzrokuju. Pretpostavimo da je na promatrano elastično tijelo najprije nanescena prva kombinacija sila te rad iznosi:

$$R_I = \frac{1}{2} \cdot \sum_{k=1}^m F'_k \cdot \delta'_k$$

Nakon nanesimo drugu kombinaciju sila te onda rad iznosi:

$$R_{II} = \frac{1}{2} \cdot \sum_{j=1}^n F''_j \cdot \delta''_j$$

Te imamo rad koji obave sile prve kombinacije na pomacima druge kombinacije:

$$R_{I,II} = \sum_{k=1}^m F'_k \cdot \delta''_k$$

Ukupni rad je:

$$R = R_I + R_{II} + R_{I,II}$$

Ako obrnutim redoslijedom nanesimo kombinacije sila tada rad iznosi:

$$R = R_{II} + R_I + R_{II,I}$$

<sup>20</sup> <https://www.scribd.com/document/672291778/10-studenti>

<sup>21</sup> Fresl, K. 2017. „Građevna statika 2” Sveučilište u Zagrebu, Građevinski fakultet, str. 88. <http://master.grad.hr/nastava/g2/g2/g2.pdf>

Gdje je:

$$R_{II,I} = \sum_{j=1}^n F''_j \cdot \delta'_j$$

Rad ne ovisi o redoslijedu nanošenja kombinacija sila pa iz toga slijedi da je:

$$R_{II,I} = R_{I,II}$$

$$\sum_{k=1}^m F'_k \cdot \delta''_k = \sum_{j=1}^n F''_j \cdot \delta'_j$$

Pomak  $\delta'_k$  na mjestu  $i$  u smjeru sile  $F'_k$  i pomak  $\delta'_j$  na mjestu  $i$  u smjeru sile  $F''_j$  nastali su zbog zajedničkog djelovanja sila prve kombinacije.

Pomak  $\delta''_j$  na mjestu  $i$  u smjeru sile  $F''_j$  i pomak  $\delta''_k$  na mjestu  $i$  u smjeru sile  $F'_k$  nastali su zbog zajedničkog djelovanja sila druge kombinacije.<sup>22</sup>

### 3.6. Mohrova analogija

*Mohrova analogija* zasniva se na sličnosti diferencijalnih jednadžbi. Otto Mohr je 1868. godine uočio da diferencijalna jednadžba ravnotežne konfiguracije niti

$w''(x) = -\frac{q(x)}{H}$  ima jednaku strukturu kao diferencijalna jednadžba progibne linije.<sup>23</sup>

Kako se ravnotežna konfiguracija niti, odnosno verižne krivulje, može smatrati dijagramom momenata savijanja u gredi istoga raspona i pod istom distribuiranom silom, jer je diferencijalna jednadžba ravnoteže  $M'' = -q(x)$  treća jednadžba jednake strukture, Mohr je zaključio da se progibna linija grede može nacrtati kao dijagram momenata izazvanih zamišljenom distribuiranom silom čije su vrijednosti opisane funkcijom  $\kappa(x) = \frac{M(x)}{EI}$ .<sup>24</sup>

$$\frac{d^2 M(x)}{dx^2} = -q(x) \quad \frac{d^2 w(x)}{dx^2} = -\frac{M(x)}{EI}$$

Dakle, odnos funkcije momenta savijanja i opterećenja je isti kao odnos progibne linije i dijagrama momenta podijeljenog s krutošću  $EI$  pri čemu se moraju poštovati rubni uvjeti koji su različiti za momente i progib.

<sup>22</sup> [https://www.grad.unizg.hr/download/repository/7\\_i\\_8\\_predavanje%5B1%5D.pdf](https://www.grad.unizg.hr/download/repository/7_i_8_predavanje%5B1%5D.pdf)

<sup>23</sup> Fresl, K. 2017. „Građevna statika 2” Sveučilište u Zagrebu, Građevinski fakultet, str. 90.

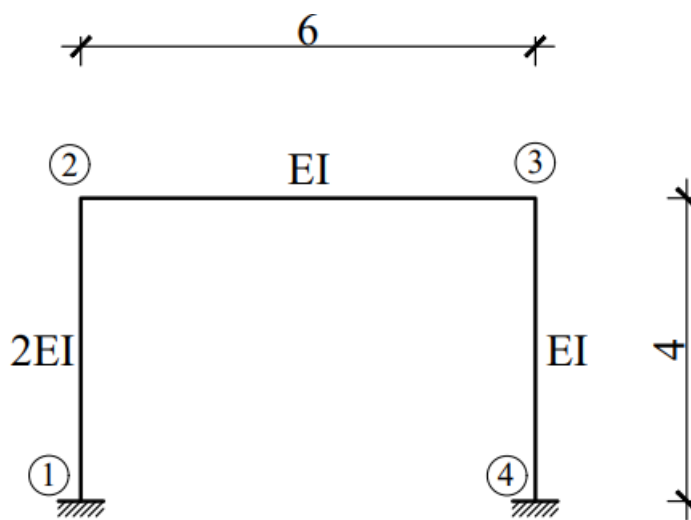
<http://master.grad.hr/nastava/g2/g2/g2.pdf>

<sup>24</sup> Ibid.

## 4. UTJECAJNE LINIJE NA STATIČKI NEODREĐENIM SISTEMIMA

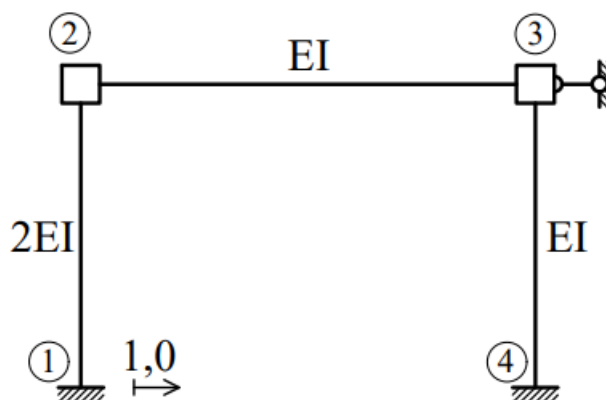
### 4.1. Određivanje utjecajne linije za reakcije u ležaju

Na primjeru okvirnog sistema statički neodređenog sistema ćemo prikazati postupak određivanja utjecajnih linija. Za određivanje momentnog dijagrama ću koristiti inženjersku metodu pomaka. Na slici 2 za zadani statički sistem odredit ću utjecajnu liniju za horizontalnu reakciju u ležaju čvora 1. Definirani su čvorovi 1,2,3 i 4 te njihovi nepoznati zaokreti i pomaci (zaokret čvora 2,  $\varphi_2$ , zaokret čvora 3,  $\varphi_3$ , i uzdužni pomak elementa 2-3,  $u_{2,3}$ ).



Slika 2 – Statički sistem

U prvoj fazi inženjerske metode pomaka sprječavamo pomake dodavanjem veza na statički sistem (slika 2). Na statičkom sistemu spriječenih pomaka zadajemo jedinični pomak ležaja u čvoru 1 te na temelju plana pomaka zglobne sheme određeni su kutovi zaokreta elemenata te momenti upetosti na krajevima tih elemenata. Statička određenost je  $S = -3$ . Iz zglobne sheme zadanog sustava se dobije da je statička određenost  $S = +1$ , tj. da sistem ima jedan pomak  $u_{2,3}$ .

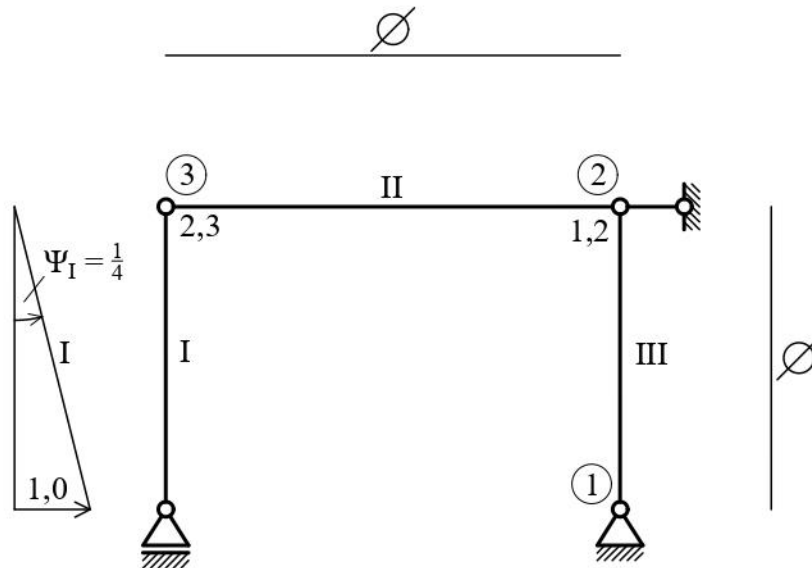


Slika 3 – Stanje spriječenih pomaka

Momenti upetosti uzrokovani jediničnim pomakom u čvoru 1:

$$\bar{M}_{1,2} = -6 \cdot k \cdot \psi_I = -6 \cdot \frac{2EI}{4} \cdot \frac{1}{4} = -\frac{3EI}{4}$$

$$\bar{M}_{2,1} = -6 \cdot k \cdot \psi_I = -6 \cdot \frac{2EI}{4} \cdot \frac{1}{4} = -\frac{3EI}{4}$$



Slika 4 – Plan pomaka zglobne sheme za jedinični pomak u ležaju čvora 1

Nakon određenih momenata upetosti na krajevima elementa u fazi spriječenih pomaka, dopuštaju se zaokreti  $\varphi_2$  i  $\varphi_3$  te translacijski pomak  $u_{2,3}$ .

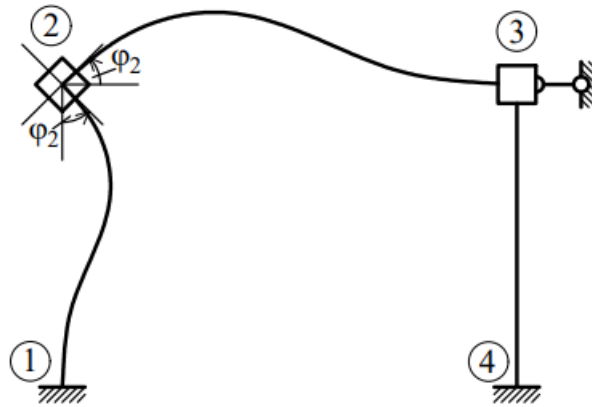
Momenti na krajevima elemenata za zaokret čvora 2 su:

$$m_{1,2} = 2 \cdot k \cdot \varphi_2 = 2 \cdot \frac{2EI}{4} \cdot \varphi_2 = EI\varphi_2$$

$$m_{2,1} = 4 \cdot k \cdot \varphi_2 = 4 \cdot \frac{2EI}{4} \cdot \varphi_2 = 2EI\varphi_2$$

$$m_{2,3} = 4 \cdot k \cdot \varphi_2 = 4 \cdot \frac{EI}{6} \cdot \varphi_2 = \frac{2EI}{3}\varphi_2$$

$$m_{3,2} = 2 \cdot k \cdot \varphi_2 = 2 \cdot \frac{EI}{6} \cdot \varphi_2 = \frac{EI}{3}\varphi_2$$



Slika 5 – Stanje dopuštenih pomaka za  $\varphi_2$

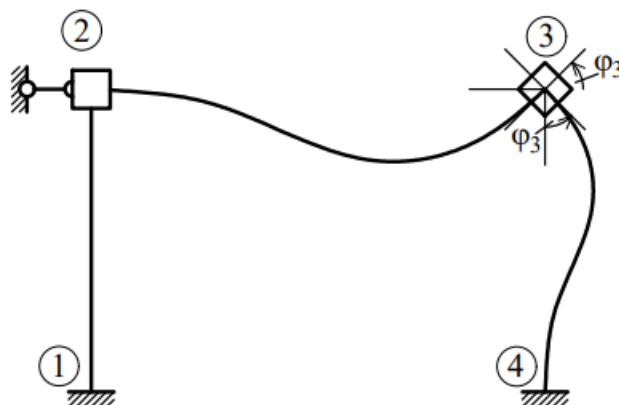
Momenti na krajevima elemenata za zaokret čvora 3 su:

$$m_{2,3} = 2 \cdot k \cdot \varphi_3 = 2 \cdot \frac{EI}{6} \cdot \varphi_3 = \frac{EI}{3} \varphi_3$$

$$m_{3,2} = 4 \cdot k \cdot \varphi_3 = 4 \cdot \frac{EI}{6} \cdot \varphi_3 = \frac{2EI}{3} \varphi_3$$

$$m_{3,4} = 4 \cdot k \cdot \varphi_3 = 4 \cdot \frac{EI}{4} \cdot \varphi_3 = EI \varphi_3$$

$$m_{4,3} = 2 \cdot k \cdot \varphi_3 = 2 \cdot \frac{EI}{4} \cdot \varphi_3 = \frac{EI}{2} \varphi_3$$



Slika 6 – Stanje dopuštenih pomaka za  $\varphi_3$

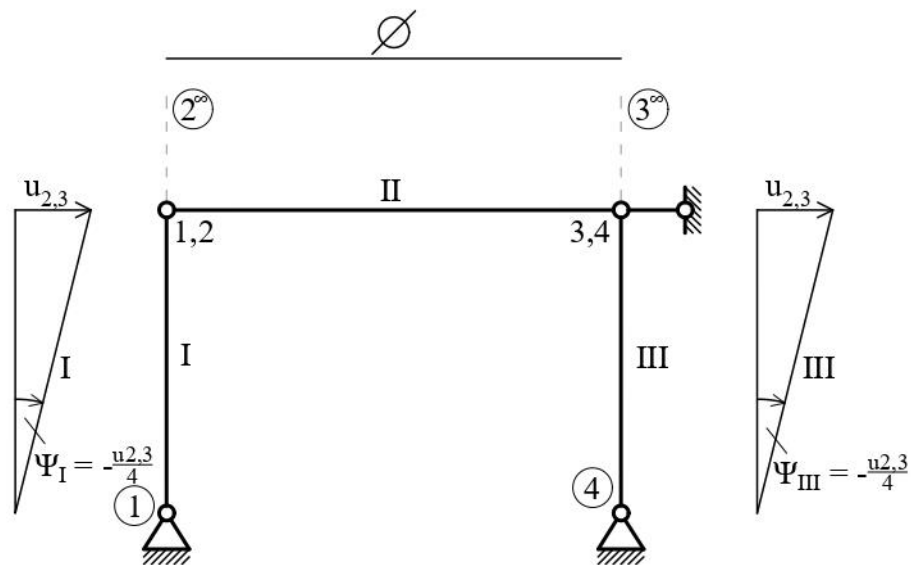
Momenti na krajevima elemenata za translacijski pomak  $u_{2,3}$  su:

$$m_{1,2} = -6 \cdot k \cdot \psi_I = -6 \cdot \frac{2EI}{4} \cdot \left(-\frac{u_{2,3}}{4}\right) = \frac{3EI}{4} u_{2,3}$$

$$m_{2,1} = -6 \cdot k \cdot \psi_I = -6 \cdot \frac{2EI}{4} \cdot \left(-\frac{u_{2,3}}{4}\right) = \frac{3EI}{4} u_{2,3}$$

$$m_{3,4} = -6 \cdot k \cdot \psi_{III} = -6 \cdot \frac{EI}{4} \cdot \left(-\frac{u_{2,3}}{4}\right) = \frac{3EI}{8} u_{2,3}$$

$$m_{4,3} = -6 \cdot k \cdot \psi_{III} = -6 \cdot \frac{EI}{4} \cdot \left(-\frac{u_{2,3}}{4}\right) = \frac{3EI}{8} u_{2,3}$$



Slika 7 – Plan pomaka zglobne sheme za translacijski pomak  $u_{2,3}$

Konačni momenti na krajevima elemenata su:

$$M_{1,2} = -\frac{3EI}{4} + EI\varphi_2 + \frac{3EI}{4} u_{2,3}$$

$$M_{2,1} = -\frac{3EI}{4} + 2EI\varphi_2 + \frac{3EI}{4} u_{2,3}$$

$$M_{2,3} = \frac{2EI}{3} \varphi_2 + \frac{EI}{3} \varphi_3$$

$$M_{3,2} = \frac{EI}{3} \varphi_2 + \frac{2EI}{3} \varphi_3$$

$$M_{3,4} = EI\varphi_3 + \frac{3EI}{8} u_{2,3}$$

$$M_{4,3} = \frac{EI}{2} \varphi_3 + \frac{3EI}{8} u_{2,3}$$



Izračunavanje nepoznatih zaokreta i pomaka se vrši sastavljanjem sustava jednažbi ravnoteže momenata u čvoru nepoznatog kuta zaokreta te na temelju teorema o virtualnim pomacima. Sustavi jednažbi za ravnoteže čvorova 2 i 3 te jednažbi virtualnog rada za pomak  $u_{2,3} = 1,0$  glase:

$$(1) \quad -M_{2,1} - M_{2,3} = 0$$

$$\frac{3EI}{4} - 2EI\varphi_2 - \frac{3EI}{4}u_{2,3} - \frac{2EI}{3}\varphi_2 - \frac{EI}{3}\varphi_3 = 0$$

$$\frac{3EI}{4} - \frac{8EI}{3}\varphi_2 - \frac{EI}{3}\varphi_3 - \frac{3EI}{4}u_{2,3} = 0$$

$$(2) \quad -M_{3,2} - M_{3,4} = 0$$

$$-\frac{EI}{3}\varphi_2 - \frac{2EI}{3}\varphi_3 - EI\varphi_3 - \frac{3EI}{8}u_{2,3} = 0$$

$$-\frac{EI}{3}\varphi_2 - \frac{5EI}{3}\varphi_3 - \frac{3EI}{8}u_{2,3} = 0$$

$$(3) \quad M_{1,2} \cdot \left(-\frac{1}{4}\right) + M_{2,1} \cdot \left(-\frac{1}{4}\right) + M_{3,4} \cdot \left(-\frac{1}{4}\right) + M_{4,3} \cdot \left(-\frac{1}{4}\right) = 0$$

$$-\frac{3EI}{4} + EI\varphi_2 + \frac{3EI}{4}u_{2,3} - \frac{3EI}{4} + 2EI\varphi_2 + \frac{3EI}{4}u_{2,3} +$$

$$+EI\varphi_3 + \frac{3EI}{8}u_{2,3} + \frac{EI}{2}\varphi_3 + \frac{3EI}{8}u_{2,3} = 0$$

$$3EI\varphi_2 + \frac{3EI}{2}\varphi_3 + \frac{9EI}{4}u_{2,3} - \frac{3EI}{2} = 0$$

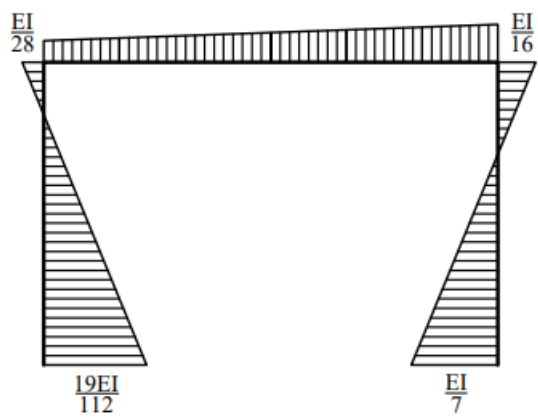
$$\varphi_2 = +\frac{15}{112}, \quad \varphi_3 = -\frac{9}{56}, \quad u_{2,3} = +\frac{25}{42}$$

Uvrštavanje u izraze za konačne momente savijanja na krajevima elemenata sistema dobijemo vrijednosti:

$$M_{1,2} = -\frac{19EI}{112} \quad M_{2,1} = -\frac{EI}{28} \quad M_{2,3} = +\frac{EI}{28}$$

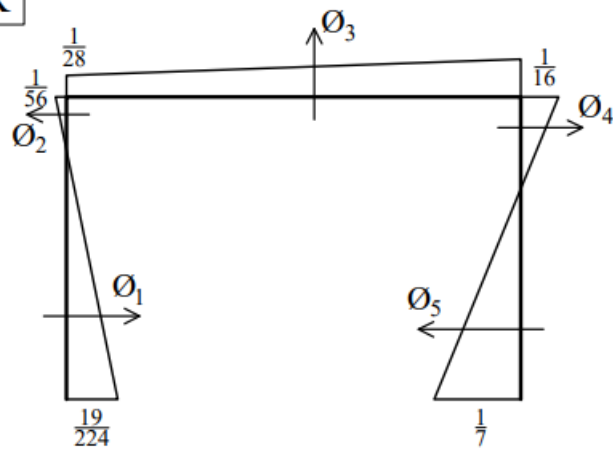
$$M_{3,2} = -\frac{EI}{16} \quad M_{3,4} = +\frac{EI}{16} \quad M_{4,3} = +\frac{EI}{7}$$

M



Slika 8 – Momentni dijagram

K



Slika 9 – Dijagram zakrivljenosti

Odabrano po volji:  $1m^0 = 12,88cm$

$$\phi_1 = \frac{19}{224} \cdot \frac{76}{23} \cdot \frac{1}{2} = \frac{361}{2576} m^0$$

$$\bar{\phi}_1 = \frac{361}{2576} \cdot 12,88 = 1,805cm$$

$$\phi_2 = \frac{1}{56} \cdot \frac{16}{23} \cdot \frac{1}{2} = \frac{1}{161} m^0$$

$$\bar{\phi}_2 = \frac{1}{161} \cdot 12,88 = 0,08cm$$

$$\phi_3 = \left( \frac{1}{28} + \frac{1}{16} \right) \cdot \frac{1}{2} \cdot 6 = \frac{33}{112} m^0$$

$$\bar{\phi}_3 = \frac{33}{112} \cdot 12,88 = 3,795cm$$

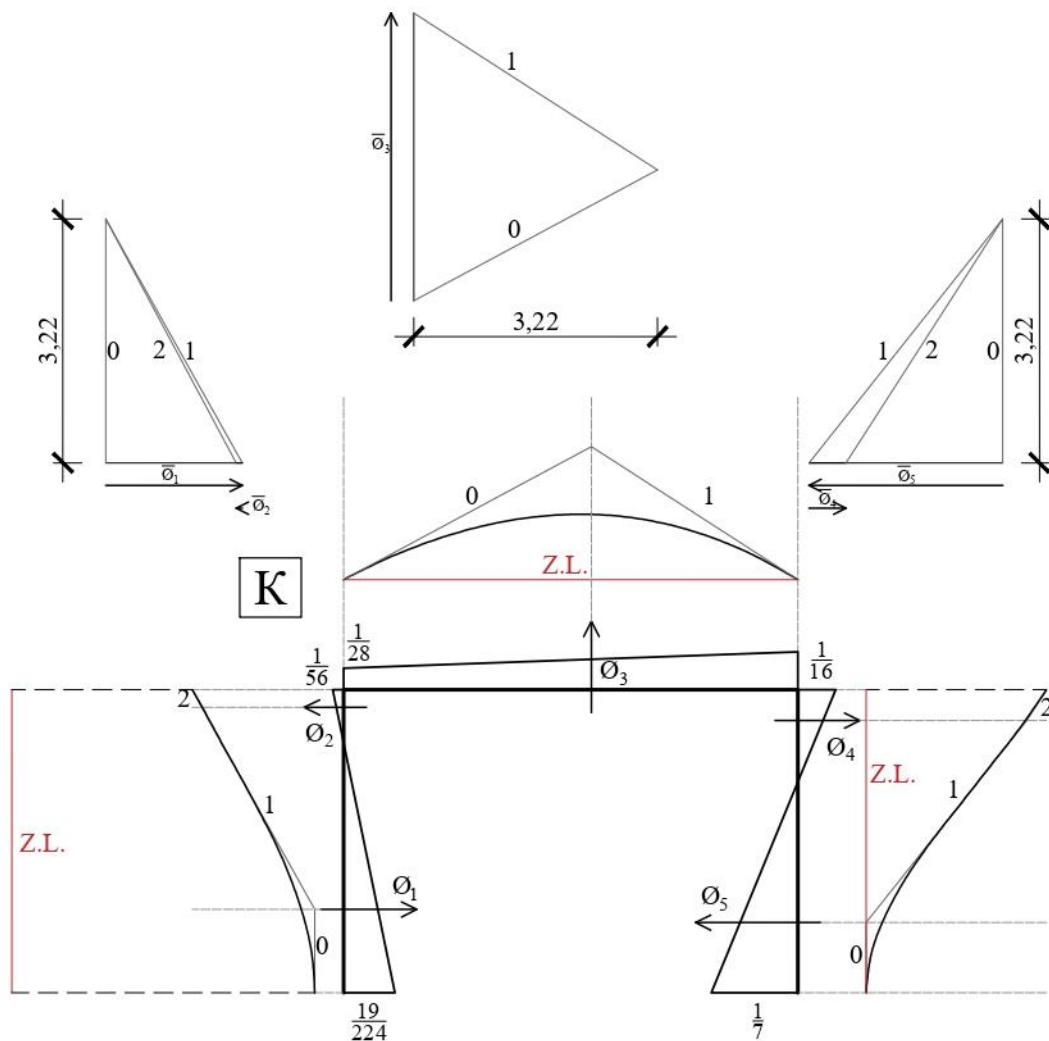
$$\phi_4 = \frac{1}{16} \cdot \frac{28}{23} \cdot \frac{1}{2} = \frac{7}{184} m^0$$

$$\bar{\phi}_4 = \frac{7}{184} \cdot 12,88 = 0,49cm$$

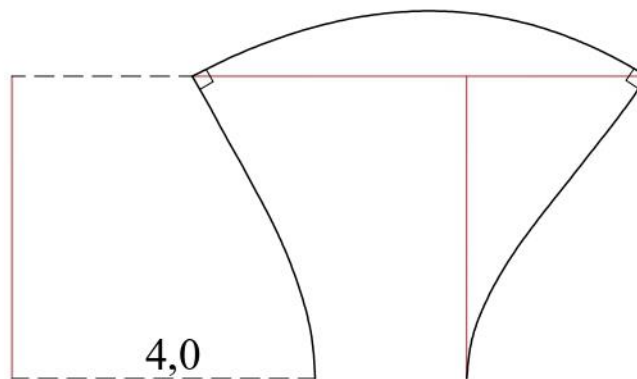
$$\phi_5 = \frac{1}{7} \cdot \frac{64}{23} \cdot \frac{1}{2} = \frac{32}{161} m^0$$

$$\bar{\phi}_5 = \frac{32}{161} \cdot 12,88 = 2,56cm$$

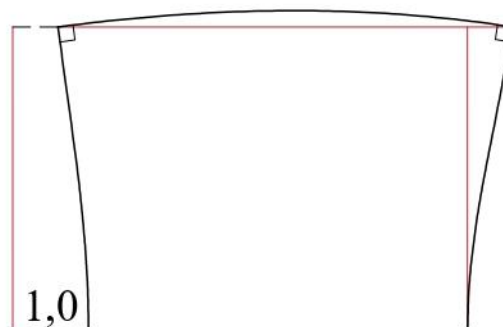
$$H = 1m^0 \rightarrow \bar{H} = 12,88cm \rightarrow n = 4 \rightarrow \bar{H} = 3,22cm$$



Slika 10 – Postupak skiciranja utjecajne funkcije za horizontalnu reakciju u ležaju čvora 1

$\eta_{R1}$ 

Slika 11 – Utjecajna linija reakcije  $R_{1H}$  za prikratu jednaku 4

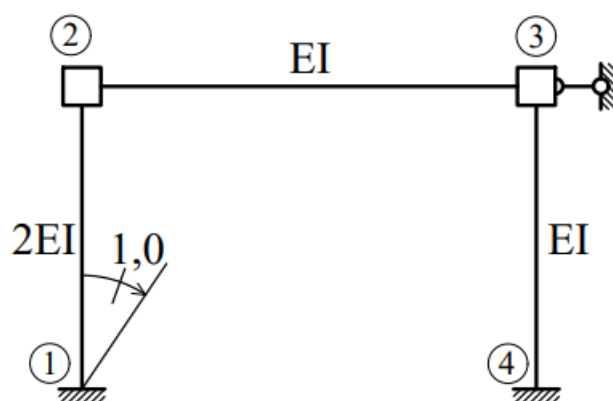
 $\eta_{R1}$ 

Slika 12 – Utjecajna linija reakcije  $R_{1H}$

Za isti zadani statički sistem odredit ću utjecajnu liniju za moment savijanja u ležaju čvora 1. U statičkom sistemu ćemo spriječiti pomake dodavanjem dodatnih veza, kao i u prvom primjeru, te nam vrijede isti momenti od stanja dopuštenih pomaka, ali su drugačiji momenti upetosti zbog različitog jediničnog pomaka, odnosno jediničnog zaokreta.

$$\bar{M}_{1,2} = 4 \cdot k \cdot (-1,0) = 4 \cdot \frac{2EI}{4} \cdot (-1,0) = -2EI$$

$$\bar{M}_{2,1} = 2 \cdot k \cdot (-1,0) = 2 \cdot \frac{2EI}{4} \cdot (-1,0) = -EI$$



Slika 13 – Stanje spriječenih pomaka

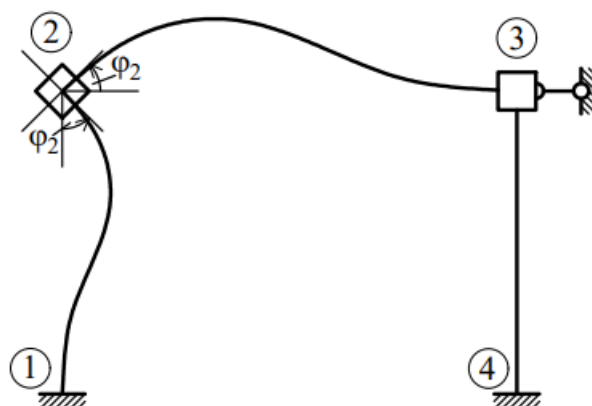
Momenti na krajevima elemenata za zaokret čvora 2 su:

$$m_{1,2} = 2 \cdot k \cdot \varphi_2 = 2 \cdot \frac{2EI}{4} \cdot \varphi_2 = EI\varphi_2$$

$$m_{2,1} = 4 \cdot k \cdot \varphi_2 = 4 \cdot \frac{2EI}{4} \cdot \varphi_2 = 2EI\varphi_2$$

$$m_{2,3} = 4 \cdot k \cdot \varphi_2 = 4 \cdot \frac{EI}{6} \cdot \varphi_2 = \frac{2EI}{3}\varphi_2$$

$$m_{3,2} = 2 \cdot k \cdot \varphi_2 = 2 \cdot \frac{EI}{6} \cdot \varphi_2 = \frac{EI}{3}\varphi_2$$



Slika 14 – Stanje dopuštenih pomaka za  $\varphi_2$

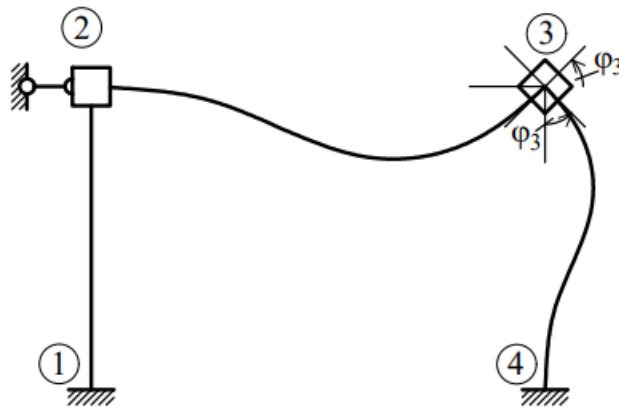
Momenti na krajevima elemenata za zaokret čvora 3 su:

$$m_{2,3} = 2 \cdot k \cdot \varphi_3 = 2 \cdot \frac{EI}{6} \cdot \varphi_3 = \frac{EI}{3} \varphi_3$$

$$m_{3,2} = 4 \cdot k \cdot \varphi_3 = 4 \cdot \frac{EI}{6} \cdot \varphi_3 = \frac{2EI}{3} \varphi_3$$

$$m_{3,4} = 4 \cdot k \cdot \varphi_3 = 4 \cdot \frac{EI}{4} \cdot \varphi_3 = EI \varphi_3$$

$$m_{4,3} = 2 \cdot k \cdot \varphi_3 = 2 \cdot \frac{EI}{4} \cdot \varphi_3 = \frac{EI}{2} \varphi_3$$



Slika 15 – Stanje dopuštenih pomaka za  $\varphi_3$

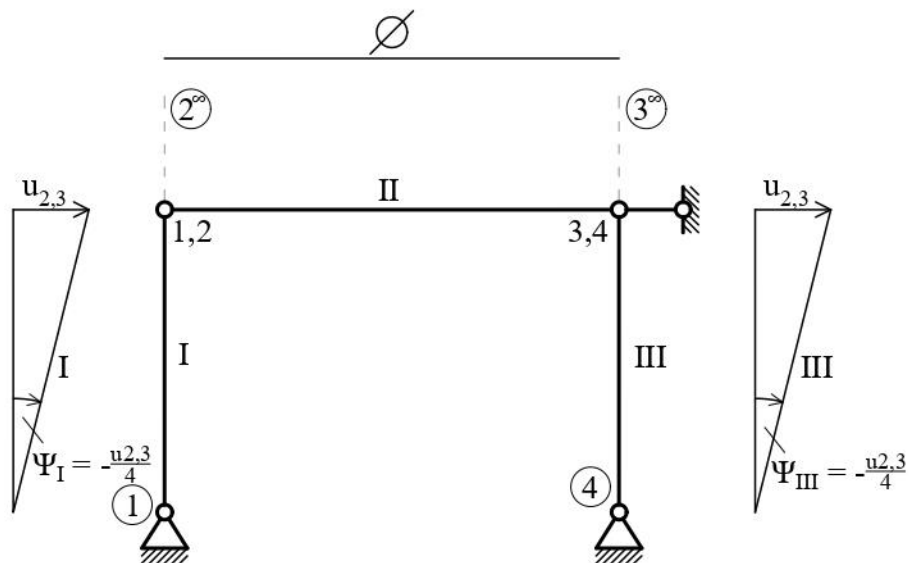
Momenti na krajevima elemenata za translacijski pomak  $u_{2,3}$  su:

$$m_{1,2} = -6 \cdot k \cdot \psi_I = -6 \cdot \frac{2EI}{4} \cdot \left(-\frac{u_{2,3}}{4}\right) = \frac{3EI}{4} u_{2,3}$$

$$m_{2,1} = -6 \cdot k \cdot \psi_I = -6 \cdot \frac{2EI}{4} \cdot \left(-\frac{u_{2,3}}{4}\right) = \frac{3EI}{4} u_{2,3}$$

$$m_{3,4} = -6 \cdot k \cdot \psi_{III} = -6 \cdot \frac{EI}{4} \cdot \left(-\frac{u_{2,3}}{4}\right) = \frac{3EI}{8} u_{2,3}$$

$$m_{4,3} = -6 \cdot k \cdot \psi_{III} = -6 \cdot \frac{EI}{4} \cdot \left(-\frac{u_{2,3}}{4}\right) = \frac{3EI}{8} u_{2,3}$$



Slika 16 – Plan pomaka zglobne sheme za translacijski pomak  $u_{2,3}$

Konačni momenti na krajevima elemenata su:

$$M_{1,2} = -2EI + EI\varphi_2 + \frac{3EI}{4}u_{2,3}$$

$$M_{2,1} = -EI + 2EI\varphi_2 + \frac{3EI}{4}u_{2,3}$$

$$M_{2,3} = \frac{2EI}{3}\varphi_2 + \frac{EI}{3}\varphi_3$$

$$M_{3,2} = \frac{EI}{3}\varphi_2 + \frac{2EI}{3}\varphi_3$$

$$M_{3,4} = EI\varphi_3 + \frac{3EI}{8}u_{2,3}$$

$$M_{4,3} = \frac{EI}{2}\varphi_3 + \frac{3EI}{8}u_{2,3}$$

Sustavi jednažbi za ravnoteže čvorova 2 i 3 te jednažbi virtualnog rada za pomak  $u_{2,3} = 1,0$  glase:

$$(1) \quad -M_{2,1} - M_{2,3} = 0$$

$$EI - 2EI\varphi_2 - \frac{3EI}{4}u_{2,3} - \frac{2EI}{3}\varphi_2 - \frac{EI}{3}\varphi_3 = 0$$

$$EI - \frac{8EI}{3}\varphi_2 - \frac{EI}{3}\varphi_3 - \frac{3EI}{4}u_{2,3} = 0$$

$$(2) \quad -M_{3,2} - M_{3,4} = 0$$

$$-\frac{EI}{3}\varphi_2 - \frac{2EI}{3}\varphi_3 - EI\varphi_3 - \frac{3EI}{8}u_{2,3} = 0$$

$$-\frac{EI}{3}\varphi_2 - \frac{5EI}{3}\varphi_3 - \frac{3EI}{8}u_{2,3} = 0$$

$$(3) \quad M_{1,2} \cdot \left(-\frac{1}{4}\right) + M_{2,1} \cdot \left(-\frac{1}{4}\right) + M_{3,4} \cdot \left(-\frac{1}{4}\right) + M_{4,3} \cdot \left(-\frac{1}{4}\right) = 0$$

$$-2EI + EI\varphi_2 + \frac{3EI}{4}u_{2,3} - EI + 2EI\varphi_2 + \frac{3EI}{4}u_{2,3} +$$

$$+EI\varphi_3 + \frac{3EI}{8}u_{2,3} + \frac{EI}{2}\varphi_3 + \frac{3EI}{8}u_{2,3} = 0$$

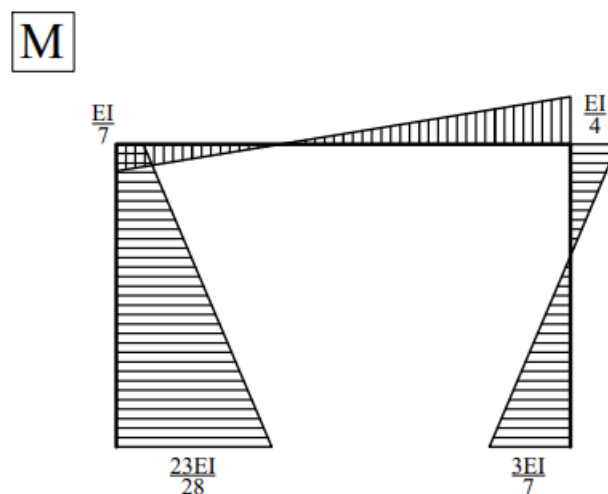
$$3EI\varphi_2 + \frac{3EI}{2}\varphi_3 + \frac{9EI}{4}u_{2,3} - \frac{3EI}{2} = 0$$

$$\varphi_2 = -\frac{1}{28}, \quad \varphi_3 = -\frac{5}{14}, \quad u_{2,3} = +\frac{34}{21}$$

Uvrštavanje u izraze za konačne momente savijanja na krajevima elemenata sistema dobijemo vrijednosti:

$$M_{1,2} = -\frac{23EI}{28} \quad M_{2,1} = +\frac{EI}{7} \quad M_{2,3} = -\frac{EI}{7}$$

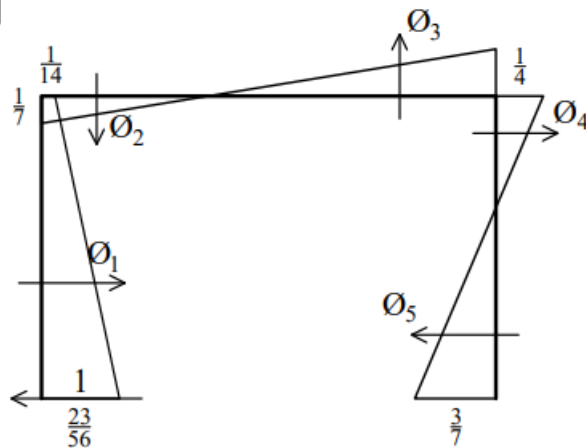
$$M_{3,2} = -\frac{EI}{4} \quad M_{3,4} = +\frac{EI}{4} \quad M_{4,3} = +\frac{3EI}{7}$$



Slika 17 – Momentni dijagram



K



Slika 18 – Dijagram zakrivljenosti

Mjerilo fiktivnih sila:  $1m^0 = 4,0cm$

$$\phi_1 = \left( \frac{23}{56} + \frac{1}{14} \right) \cdot \frac{1}{2} \cdot 4 = \frac{27}{28} m^0$$

$$\phi_2 = \frac{1}{7} \cdot \frac{24}{11} \cdot \frac{1}{2} = \frac{12}{77} m^0$$

$$\phi_3 = \frac{1}{4} \cdot \frac{42}{11} \cdot \frac{1}{2} = \frac{21}{44} m^0$$

$$\phi_4 = \frac{1}{4} \cdot \frac{28}{19} \cdot \frac{1}{2} = \frac{7}{38} m^0$$

$$\phi_5 = \frac{3}{7} \cdot \frac{48}{19} \cdot \frac{1}{2} = \frac{72}{139} m^0$$

$$H = 1m^0 \rightarrow \bar{H} = 4,0cm$$

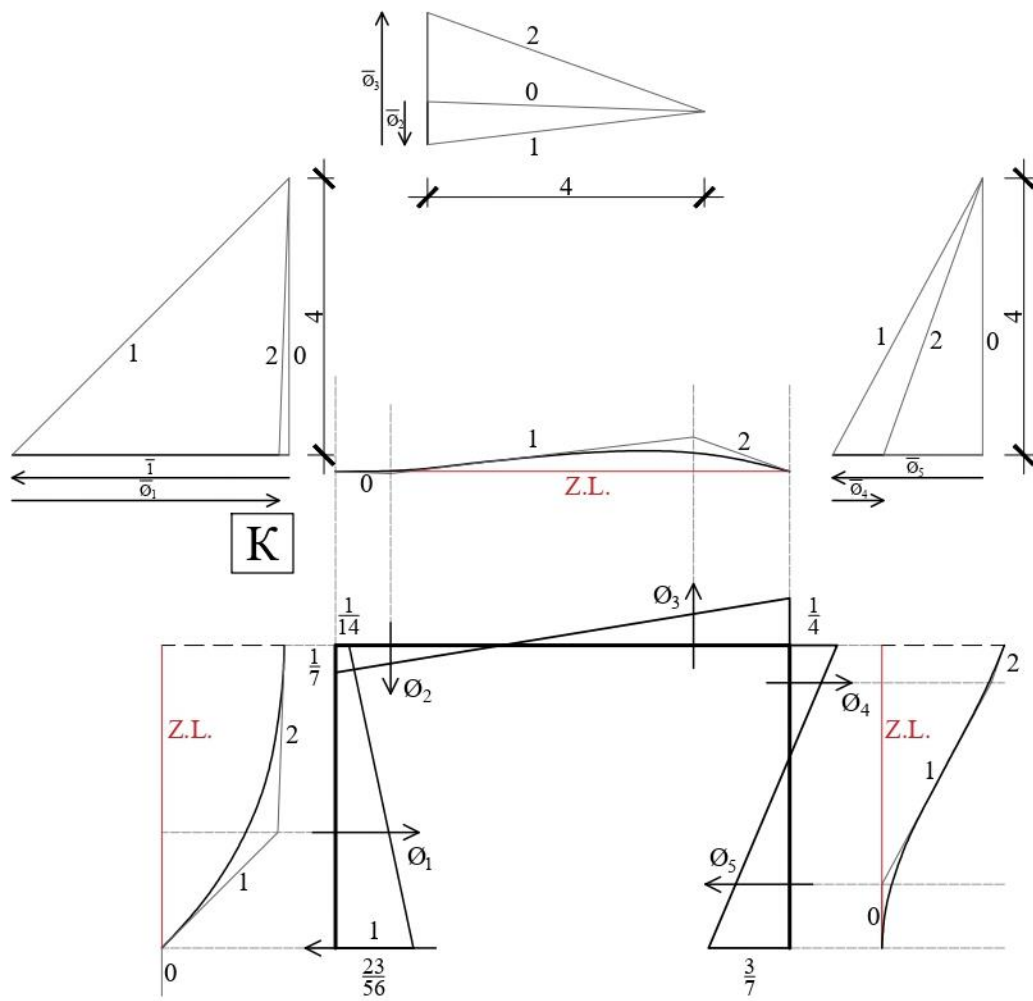
$$\bar{\phi}_1 = \frac{27}{28} \cdot 4,0 = \frac{27}{7} \approx 3,857cm$$

$$\bar{\phi}_2 = \frac{12}{77} \cdot 4,0 = \frac{48}{77} \approx 0,623cm$$

$$\bar{\phi}_3 = \frac{21}{44} \cdot 4,0 = \frac{21}{11} \approx 1,909cm$$

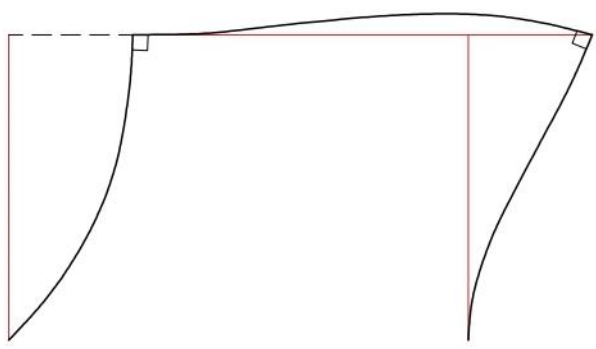
$$\bar{\phi}_4 = \frac{7}{38} \cdot 4,0 = \frac{14}{19} \approx 0,737cm$$

$$\bar{\phi}_5 = \frac{72}{139} \cdot 4,0 = \frac{288}{139} \approx 2,072cm$$



Slika 19 – Postupak skiciranja utjecajne funkcije za moment u ležaju čvora 1

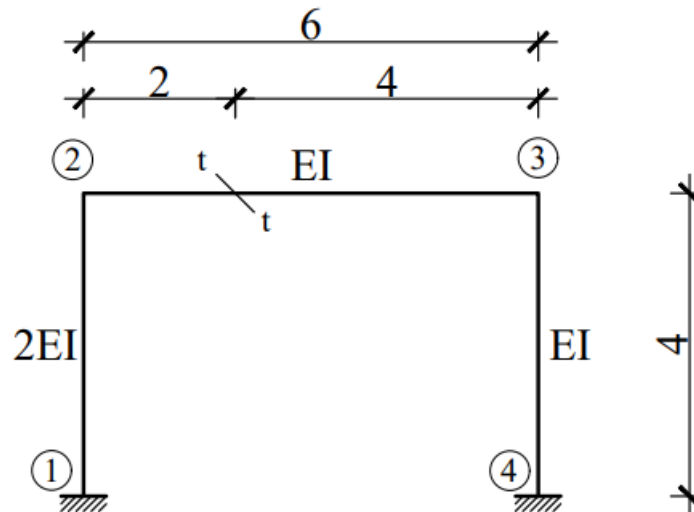
$\eta_{M1}$



Slika 20 – Utjecajna linija za moment u ležaju čvora 1

## 4.2. Određivanje utjecajne linije za sile u presjeku

Na primjeru okvirnog sistema statički neodređenog sistema ćemo prikazati postupak određivanja utjecajnih linija za moment u presjeku t-t. Za određivanje momentnog dijagrama ću koristiti relaksacijski postupak.



Slika 21 – Statički sistem

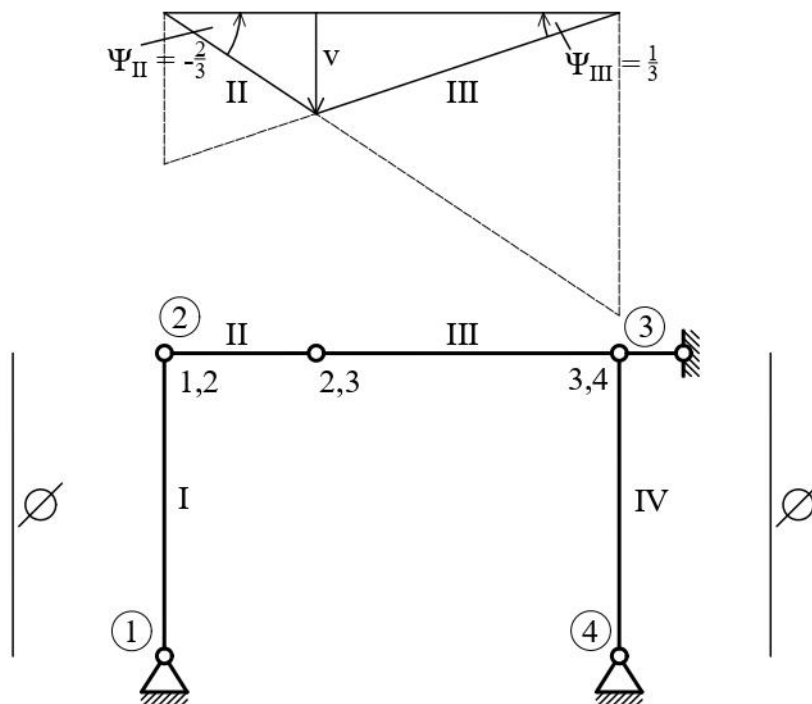
Momenti upetosti uzrokovani jediničnim zaokretom u presjeku t-t:

$$\bar{M}_{2,3} = -4 \cdot k \cdot \psi_{II} - 2 \cdot k \cdot \psi_{III} = -4 \cdot \frac{EI}{6} \cdot \left(-\frac{2}{3}\right) - 2 \cdot \frac{EI}{6} \cdot \frac{1}{3} = \frac{EI}{3}$$

$$\bar{M}_{3,2} = -2 \cdot k \cdot \psi_{II} - 4 \cdot k \cdot \psi_{III} = -2 \cdot \frac{EI}{6} \cdot \left(-\frac{2}{3}\right) - 4 \cdot \frac{EI}{6} \cdot \frac{1}{3} = 0$$

U izrazima za momente upetosti koji nastaju zbog zaokreta  $\psi_{II}$  i  $\psi_{III}$  razlika je u odnosu na izraze iz faze dopuštenih pomaka inženjerske metode pomaka (u slučaju postojanja nepoznatih kutova zaokreta čvorova elementa zadanoga sistema), u predznaku ispred konstanta 2, 3 i 4. Razlog leži u teoremu Müller–Breslaua prema kojem je progibna linija jednaka utjecajnoj ako je skicirana za slučaj djelovanja jediničnoga opterećenja na mjestu, ali suprotnoga smjera od dogovornoga pozitivnog smjera statičke veličine za koju se utjecajna linija određuje. S druge strane, u fazi dopuštenih pomaka inženjerske metode pomaka, pretpostavljamo uvijek pozitivan smjer (nepoznatih) kutova zaokreta, te su i momenti savijanja na krajevima elemenata u navedenoj fazi metode uvijek pozitivni.<sup>25</sup>

<sup>25</sup> Gidak, P.; Šamec, E. 2022. „Statički neodređeni sistemi” Sveučilište u Zagrebu, Građevinski fakultet, str. 219. [http://master.grad.hr/nastava/gs/g2/e\\_sns.pdf](http://master.grad.hr/nastava/gs/g2/e_sns.pdf)



Slika 22 – Plan pomaka zglobne sheme za relativni zaokret u presjeku t-t

Koeficijenti krutosti:

$$k_{1,2} = k_{2,1} = \frac{2EI}{4} = \frac{EI}{2}$$

$$k_{2,3} = k_{3,2} = \frac{EI}{6}$$

$$k_{3,4} = k_{4,3} = \frac{EI}{4}$$

Rotacijske krutosti od zaokreta  $\varphi_i = 1,0$ :

$$k^*_{1,2} = k^*_{2,1} = 4 \cdot k_{1,2} = 4 \cdot k_{2,1} = 4 \cdot \frac{EI}{2} = 2EI$$

$$k^*_{2,3} = k^*_{3,2} = 4 \cdot k_{2,3} = 4 \cdot k_{3,2} = 4 \cdot \frac{EI}{6} = \frac{2EI}{3}$$

$$k^*_{3,4} = k^*_{4,3} = 4 \cdot k_{3,4} = 4 \cdot k_{4,3} = 4 \cdot \frac{EI}{4} = EI$$

Sume krutosti u čvoru:

$$\Sigma k_2 = k^*_{2,1} + k^*_{2,3} = 2EI + \frac{2EI}{3} = \frac{8EI}{3}$$

$$\Sigma k_3 = k^*_{3,2} + k^*_{3,4} = \frac{2EI}{3} + EI = \frac{5EI}{3}$$

Razdjelni koeficijenti:

$$\mu_{2,1} = \frac{k_{2,1}^*}{\Sigma k_2} = \frac{3}{4} \quad \mu_{3,2} = \frac{k_{3,2}^*}{\Sigma k_3} = \frac{2}{5}$$

$$\mu_{2,3} = \frac{k_{2,3}^*}{\Sigma k_2} = \frac{1}{4} \quad \mu_{3,4} = \frac{k_{3,4}^*}{\Sigma k_3} = \frac{3}{5}$$

Pri prvoj Crossovoj iteraciji ćemo koristiti za potrebe preciznosti u izračunu ovog zadatka sumu beskonačnog geometrijskog niza koja glasi:

$$\lim_{n \rightarrow \infty} S_n = \frac{a_1}{1 - q}$$

$$M_{1,2} = -\frac{EI}{8} \cdot \frac{40}{39} = -\frac{5EI}{39}$$

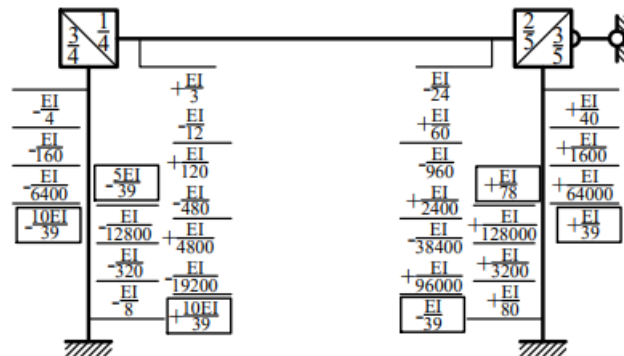
$$M_{2,1} = -\frac{EI}{4} \cdot \frac{40}{39} = -\frac{10EI}{39}$$

$$M_{2,3} = +\frac{EI}{3} - \frac{EI}{12} \cdot \frac{40}{39} + \frac{EI}{120} \cdot \frac{40}{39} = +\frac{10EI}{39}$$

$$M_{3,2} = -\frac{EI}{24} \cdot \frac{40}{39} + \frac{EI}{60} \cdot \frac{40}{39} = -\frac{EI}{39}$$

$$M_{3,4} = +\frac{EI}{40} \cdot \frac{40}{39} = +\frac{EI}{39}$$

$$M_{4,3} = +\frac{EI}{80} \cdot \frac{40}{39} = +\frac{EI}{78}$$



Slika 23 – Crossova iteracijska shema 1

$$\Sigma M_1 = 0$$

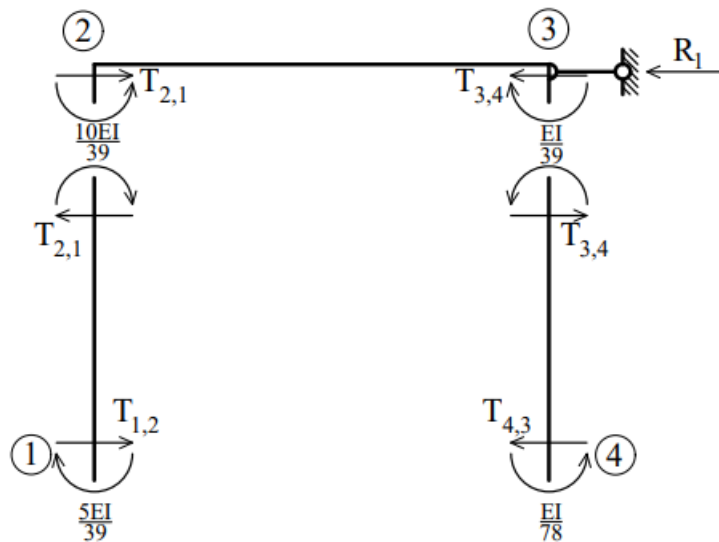
$$T_{2,1} \cdot 4m + M_{1,2} + M_{2,1} = 0$$

$$T_{2,1} \cdot 4m - \frac{5EI}{39} - \frac{10EI}{39} = 0$$

$$T_{2,1} = +\frac{5EI}{52}$$

$$\begin{aligned}\Sigma M_4 &= 0 \\ -T_{3,4} \cdot 4m + M_{4,3} + M_{3,4} &= 0 \\ -T_{3,4} \cdot 4m + \frac{EI}{39} + \frac{EI}{78} &= 0 \\ T_{3,4} &= +\frac{EI}{104}\end{aligned}$$

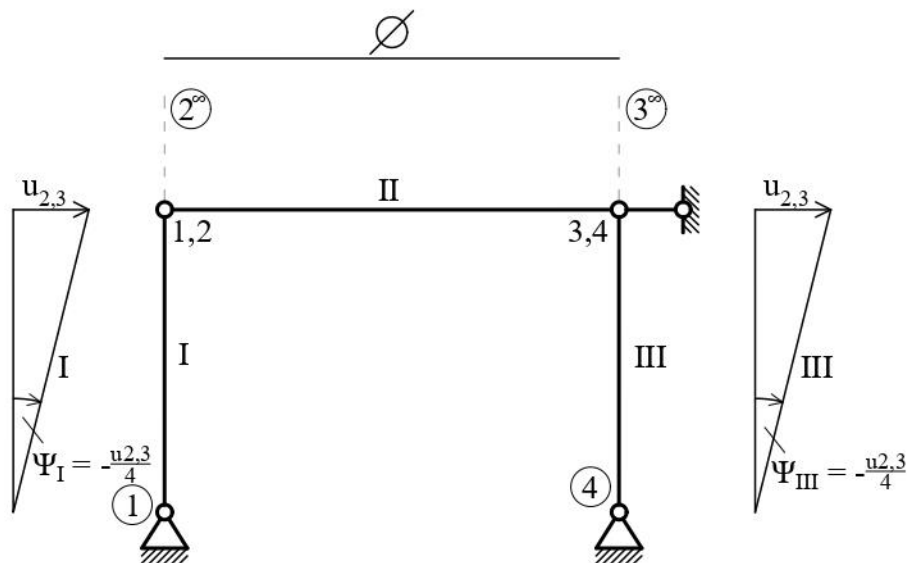
$$\begin{aligned}\Sigma F_x &= 0 \\ T_{2,1} - T_{3,4} - R_{cross1} &= 0 \\ \frac{5EI}{52} - \frac{EI}{104} - R_{cross1} &= 0 \\ R_{cross1} &= +\frac{9EI}{104}\end{aligned}$$



Slika 24 – Određivanje reakcije u pridrzanju nakon prvog Crossovog postupka

Momenti na krajevima elemenata za translacijski proizvoljni pomak  $u_{2,3} = 1,0$ :

$$\begin{aligned}m_{1,2} &= -6 \cdot k \cdot \psi_I = -6 \cdot \frac{2EI}{4} \cdot \left(-\frac{u_{2,3}}{4}\right) = \frac{3EI}{4} \\ m_{2,1} &= -6 \cdot k \cdot \psi_I = -6 \cdot \frac{2EI}{4} \cdot \left(-\frac{u_{2,3}}{4}\right) = \frac{3EI}{4} \\ m_{3,4} &= -6 \cdot k \cdot \psi_{III} = -6 \cdot \frac{EI}{4} \cdot \left(-\frac{u_{2,3}}{4}\right) = \frac{3EI}{8} \\ m_{4,3} &= -6 \cdot k \cdot \psi_{III} = -6 \cdot \frac{EI}{4} \cdot \left(-\frac{u_{2,3}}{4}\right) = \frac{3EI}{8}\end{aligned}$$



Slika 25 – Plan pomaka zglobne sheme za translacijski pomak  $u_{2,3}$

Pri drugoj Crossovoj iteraciji ćemo koristiti, za potrebe preciznosti u izračunu ovog zadatka, sumu beskonačnog geometrijskog niza:

$$M_{1,2} = +\frac{3EI}{4} - \frac{9EI}{32} + \frac{27EI}{1280} \cdot \frac{40}{39} = +\frac{51EI}{104}$$

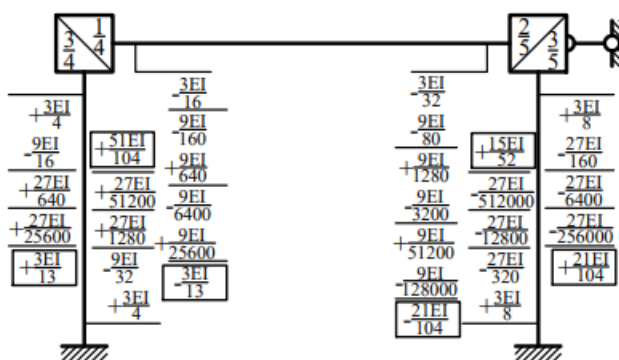
$$M_{2,1} = +\frac{3EI}{4} - \frac{9EI}{16} + \frac{27}{640} \cdot \frac{40}{39} = +\frac{3EI}{13}$$

$$M_{2,3} = -\frac{3EI}{16} - \frac{9EI}{160} \cdot \frac{40}{39} + \frac{9EI}{640} \cdot \frac{40}{39} = -\frac{3EI}{13}$$

$$M_{3,2} = -\frac{3EI}{32} - \frac{9EI}{80} \cdot \frac{40}{39} + \frac{9EI}{1280} \cdot \frac{40}{39} = -\frac{21EI}{104}$$

$$M_{3,4} = +\frac{3EI}{8} - \frac{27EI}{160} \cdot \frac{40}{39} = +\frac{21EI}{104}$$

$$M_{4,3} = +\frac{3EI}{8} - \frac{27EI}{320} \cdot \frac{40}{39} = +\frac{15EI}{52}$$



Slika n – Crossova iteracijska shema 2

$$\Sigma M_1 = 0$$

$$-T_{2,1} \cdot 4m + M_{1,2} + M_{2,1} = 0$$

$$-T_{2,1} \cdot 4m + \frac{51EI}{104} + \frac{3EI}{13} = 0$$

$$T_{2,1} = +\frac{75EI}{416}$$

$$\Sigma M_4 = 0$$

$$-T_{3,4} \cdot 4m + M_{4,3} + M_{3,4} = 0$$

$$-T_{3,4} \cdot 4m + \frac{15EI}{52} + \frac{21EI}{104} = 0$$

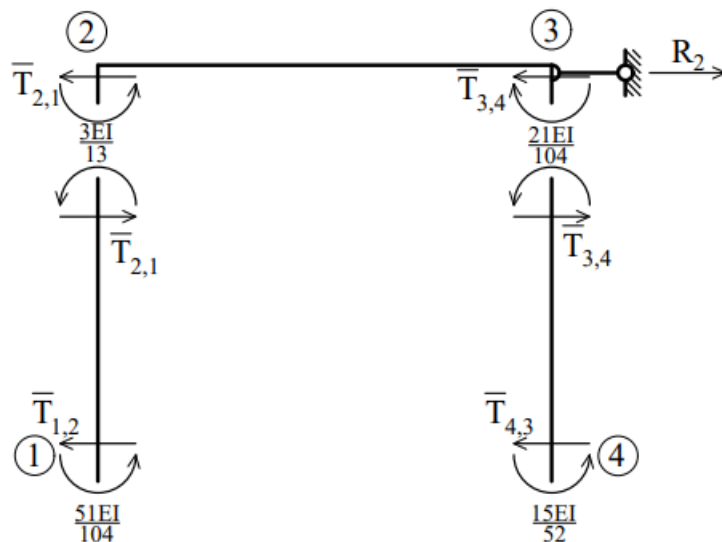
$$T_{3,4} = +\frac{51EI}{416}$$

$$\Sigma F_x = 0$$

$$-T_{2,1} - T_{3,4} + R_{cross2} = 0$$

$$\frac{75EI}{416} - \frac{51EI}{416} + R_{cross2} = 0$$

$$R_{cross2} = +\frac{63EI}{208}$$



Slika 26 – Određivanje reakcije u pridrzanju nakon drugog Crossovog postupka



Ravnoteža pridrzanja:

$$-R_{cross1} + R_{cross2} \cdot \alpha = 0$$

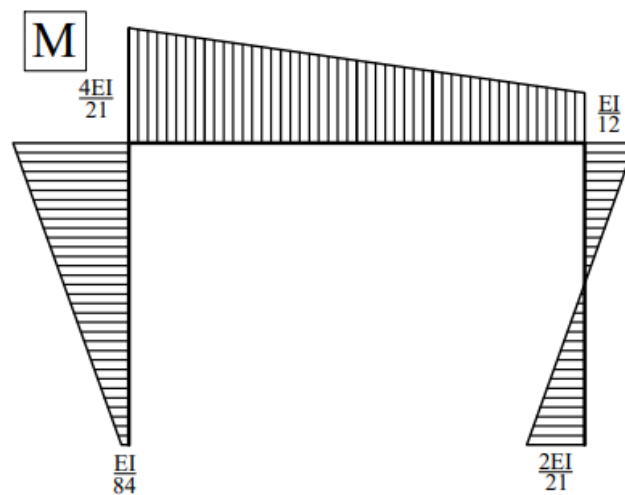
$$\alpha = \frac{R_{cross1}}{R_{cross2}} = \frac{2}{7}$$

Konačni momenti savijanja na krajevima elemenata:

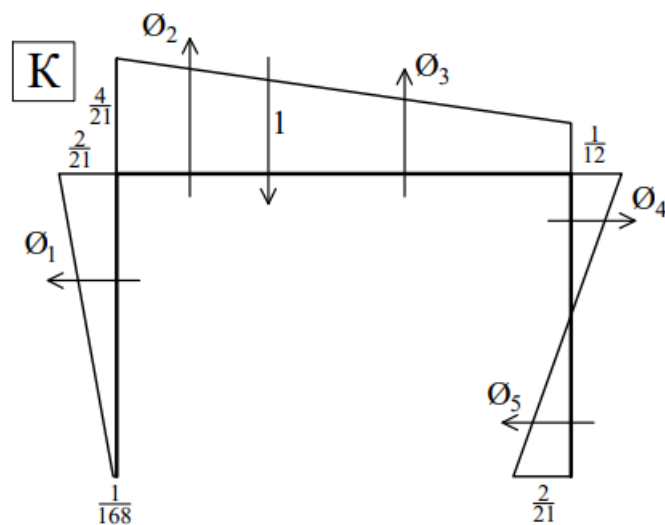
$$M_{i,j} = M_{i,j \text{ cross1}} + \alpha \cdot M_{i,j \text{ cross2}}$$

$$M_{1,2} = +\frac{EI}{84} \quad M_{2,1} = -\frac{4EI}{21} \quad M_{2,3} = +\frac{4EI}{21}$$

$$M_{3,2} = -\frac{EI}{12} \quad M_{3,4} = +\frac{EI}{12} \quad M_{4,3} = +\frac{2EI}{21}$$



Slika 27 – Momentni dijagram



Slika 28 – Dijagram zakrivljenosti

Mjerilo fiktivnih sila:  $1m^0 = 6,3cm$

$$\phi_1 = \left(\frac{2}{21} + \frac{1}{168}\right) \cdot \frac{1}{2} \cdot 4 = \frac{17}{84}m^0$$

$$\bar{\phi}_1 = \frac{17}{84} \cdot 6,3 = 1,275cm$$

$$\phi_2 = \left(\frac{4}{21} + \frac{13}{84}\right) \cdot \frac{1}{2} \cdot 2 = \frac{29}{84}m^0$$

$$\bar{\phi}_2 = \frac{29}{84} \cdot 6,3 = 2,175cm$$

$$\phi_3 = \left(\frac{13}{84} + \frac{1}{12}\right) \cdot \frac{1}{2} \cdot 4 = \frac{10}{21}m^0$$

$$\bar{\phi}_3 = \frac{10}{21} \cdot 6,3 = 3,0cm$$

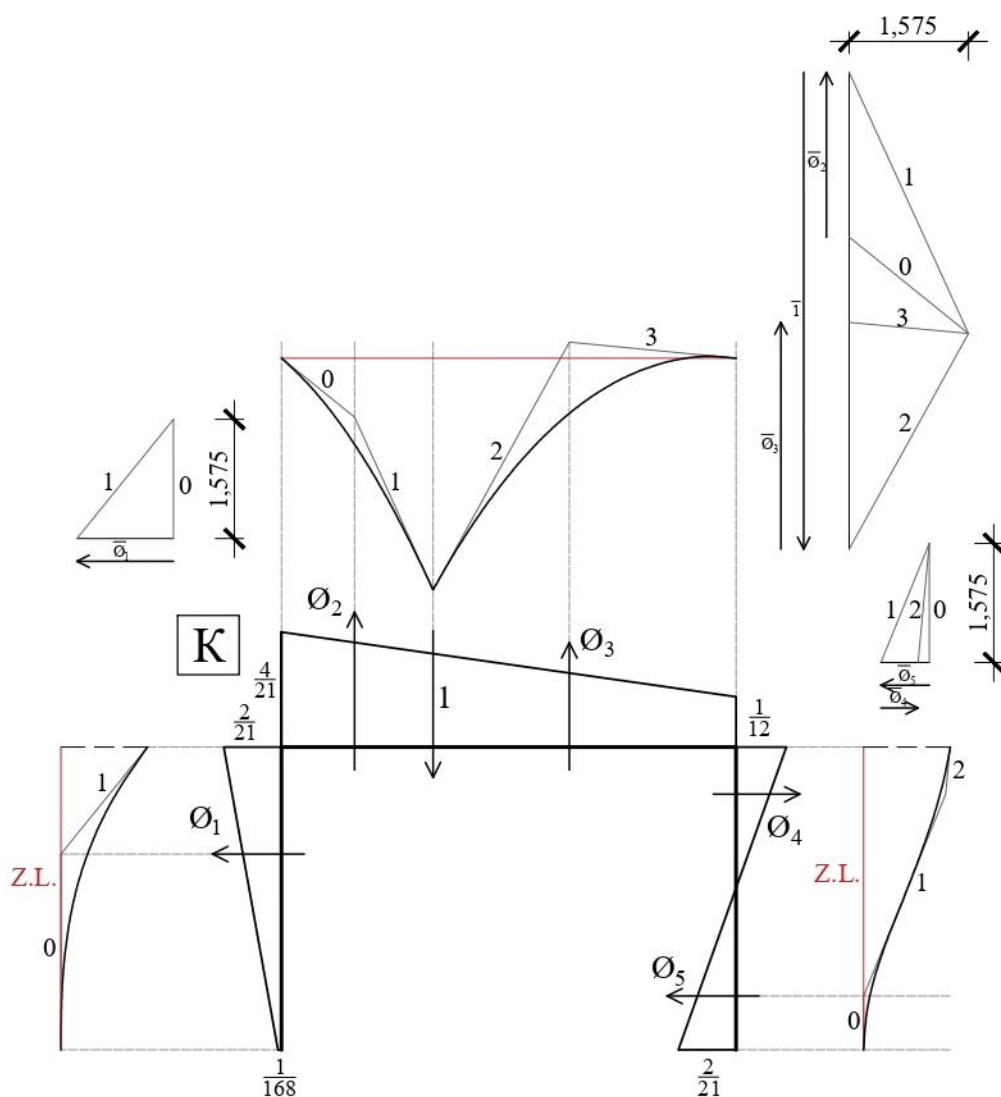
$$\phi_4 = \frac{1}{12} \cdot \frac{28}{15} \cdot \frac{1}{2} = \frac{7}{90}m^0$$

$$\bar{\phi}_4 = \frac{7}{90} \cdot 6,3 = 0,49cm$$

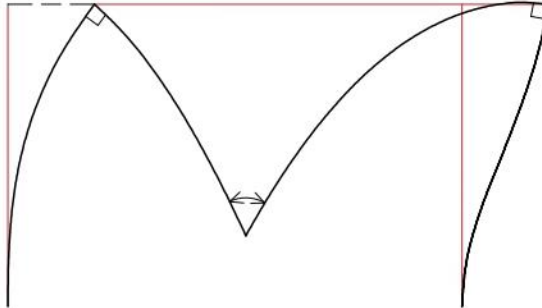
$$\phi_5 = \frac{2}{21} \cdot \frac{32}{15} \cdot \frac{1}{2} = \frac{32}{315}m^0$$

$$\bar{\phi}_5 = \frac{32}{315} \cdot 6,3 = 0,64cm$$

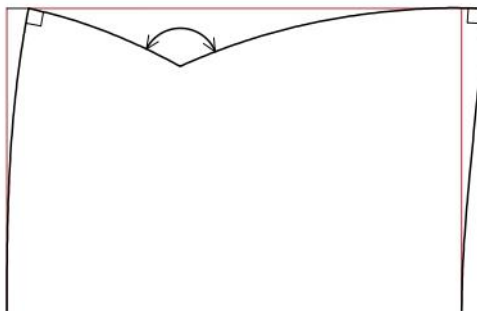
$$H = 1m^0 \rightarrow \bar{H} = 6,3cm \rightarrow n = 4 \rightarrow \bar{H} = 1,575cm$$



Slika 29 – Postupak skiciranja utjecajne funkcije za moment u presjeku t-t

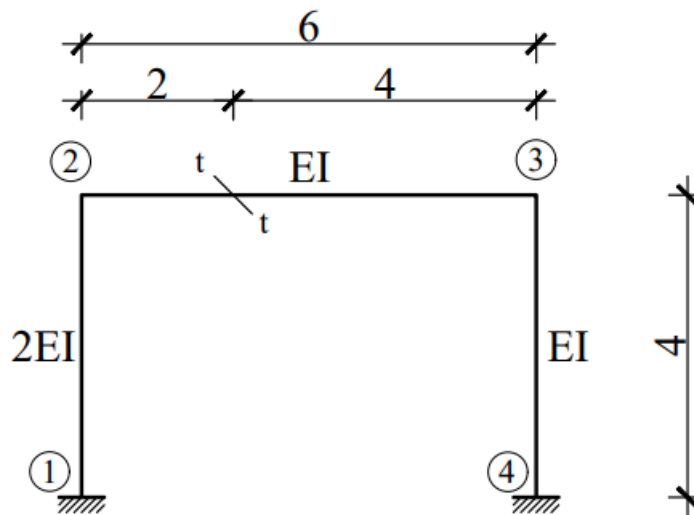
$\eta_{Mt-t}$ 

Slika 30 – Utjecajna linija za moment u presjeku t-t, prikrate 4

 $\eta_{Mt-t}$ 

Slika 31 – Utjecajna linija za moment u presjeku t-t

Za isti zadani statički sistem odredit ću poprečnu silu u presjeku t-t. U statičkom sistemu ćemo spriječiti pomak dodavanjem pridržanja kao i u prvom primjeru te nam vrijede isti momenti od stanja dopuštenih pomaka (Cross2), ali su drugačiji momenti upetosti zbog različitog jediničnog zaokreta, odnosno jediničnog pomaka.

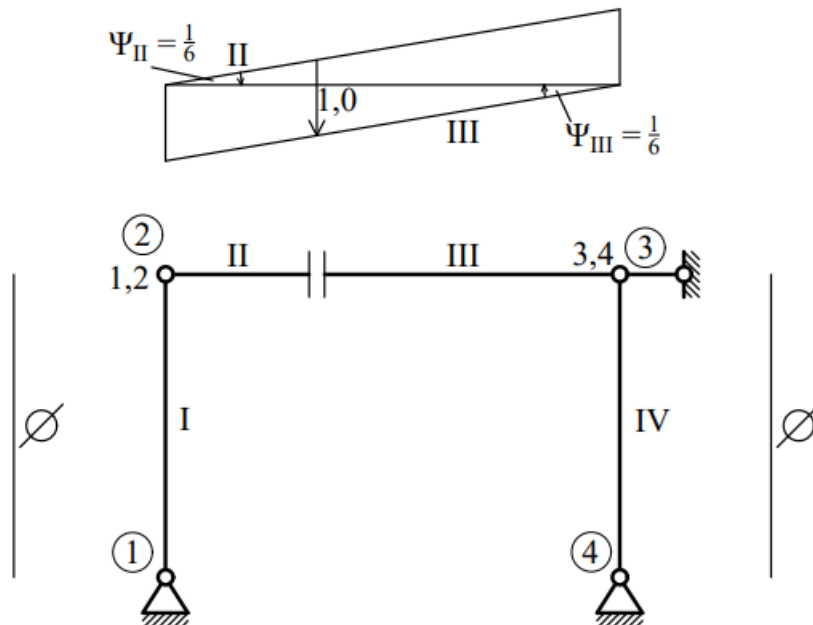


Slika 32 – Statički sistem

Momenti upetosti uzrokovani jediničnim pomakom u presjeku t-t:

$$\bar{M}_{2,3} = -6 \cdot k \cdot \psi_{II} = -6 \cdot \frac{EI}{6} \cdot \frac{1}{6} = -\frac{EI}{6}$$

$$\bar{M}_{3,2} = -6 \cdot k \cdot \psi_{III} = -6 \cdot \frac{EI}{6} \cdot \frac{1}{6} = -\frac{EI}{6}$$



Slika 33 – Plan pomaka zglobne sheme za prisilni pomak u presjeku t-t

Statički sistem je nepromijenjen u odnosu na proračun momenta u presjeku te razdjelni koeficijenti ostaju isti. Pri prvoj Crossovoj iteraciji ćemo koristiti sumu beskonačnog geometrijskog niza:

$$M_{1,2} = +\frac{EI}{16} - \frac{7EI}{640} \cdot \frac{40}{39} = +\frac{2EI}{39}$$

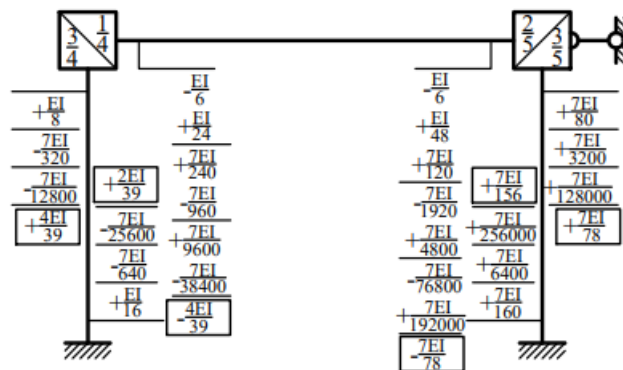
$$M_{2,1} = +\frac{EI}{8} - \frac{7EI}{320} \cdot \frac{40}{39} = +\frac{4EI}{39}$$

$$M_{2,3} = -\frac{EI}{6} + \frac{EI}{24} + \frac{7EI}{240} \cdot \frac{40}{39} - \frac{7EI}{960} \cdot \frac{40}{39} = -\frac{4EI}{39}$$

$$M_{3,2} = -\frac{EI}{6} + \frac{EI}{48} + \frac{7EI}{120} \cdot \frac{40}{39} - \frac{7EI}{1920} \cdot \frac{40}{39} = -\frac{7EI}{78}$$

$$M_{3,4} = +\frac{7EI}{80} \cdot \frac{40}{39} = +\frac{7EI}{78}$$

$$M_{4,3} = +\frac{7EI}{160} \cdot \frac{40}{39} = +\frac{7EI}{156}$$



Slika 34 – Crossova iteracijska shema 1

$$\Sigma M_1 = 0$$

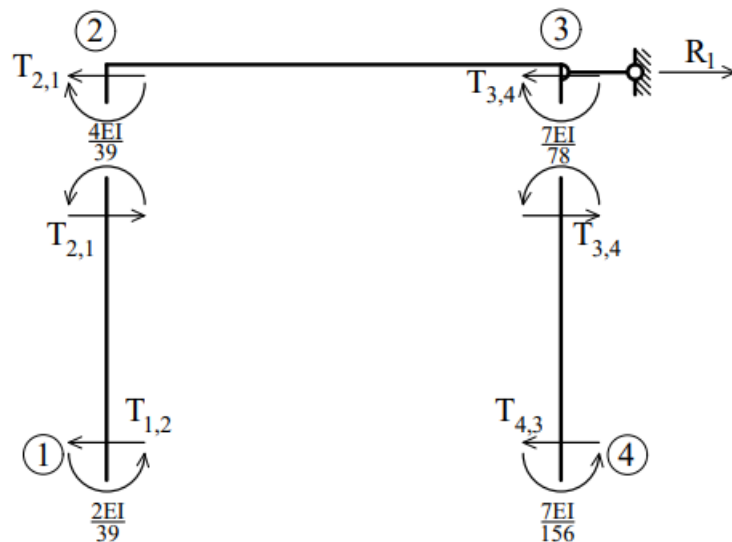
$$-T_{2,1} \cdot 4m + M_{1,2} + M_{2,1} = 0$$

$$-T_{2,1} \cdot 4m + \frac{2EI}{39} + \frac{4EI}{39} = 0$$

$$T_{2,1} = +\frac{EI}{26}$$

$$\begin{aligned}\Sigma M_4 &= 0 \\ -T_{3,4} \cdot 4m + M_{4,3} + M_{3,4} &= 0 \\ -T_{3,4} \cdot 4m + \frac{7EI}{78} + \frac{7EI}{156} &= 0 \\ T_{3,4} &= +\frac{7EI}{208}\end{aligned}$$

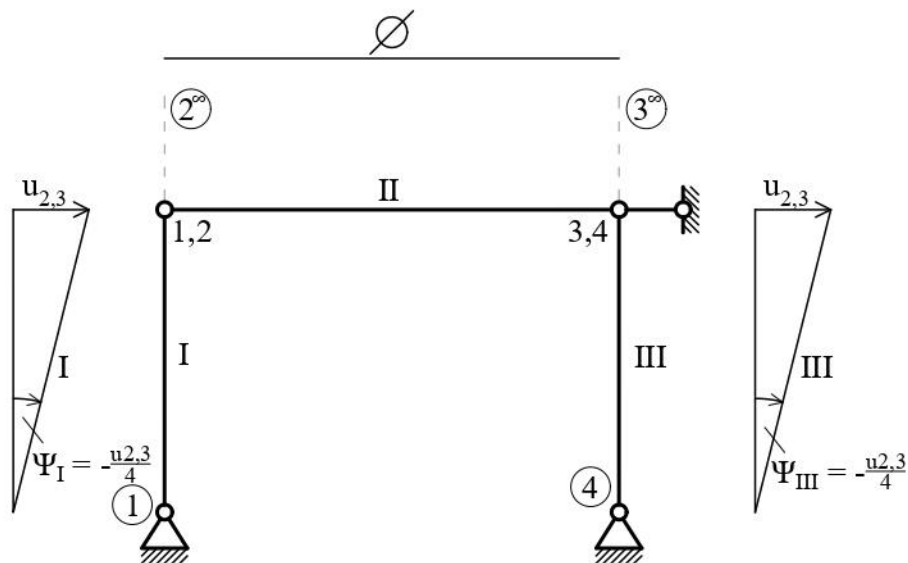
$$\begin{aligned}\Sigma F_x &= 0 \\ -T_{2,1} - T_{3,4} + R_{cross1} &= 0 \\ -\frac{EI}{26} - \frac{7EI}{208} + R_{cross1} &= 0 \\ R_{cross1} &= +\frac{15EI}{208}\end{aligned}$$



Slika 35 – Određivanje reakcije u pridržanju nakon prvog Crossovog postupka

Momenti na krajevima elemenata za translacijski proizvoljni pomak  $u_{2,3} = 1,0$ :

$$\begin{aligned}m_{1,2} &= -6 \cdot k \cdot \psi_I = -6 \cdot \frac{2EI}{4} \cdot \left(-\frac{u_{2,3}}{4}\right) = \frac{3EI}{4} \\ m_{2,1} &= -6 \cdot k \cdot \psi_I = -6 \cdot \frac{2EI}{4} \cdot \left(-\frac{u_{2,3}}{4}\right) = \frac{3EI}{4} \\ m_{3,4} &= -6 \cdot k \cdot \psi_{III} = -6 \cdot \frac{EI}{4} \cdot \left(-\frac{u_{2,3}}{4}\right) = \frac{3EI}{8} \\ m_{4,3} &= -6 \cdot k \cdot \psi_{III} = -6 \cdot \frac{EI}{4} \cdot \left(-\frac{u_{2,3}}{4}\right) = \frac{3EI}{8}\end{aligned}$$



Slika 36 – Plan pomaka zglobne sheme za translacijski pomak  $u_{2,3}$

Pri drugoj Crossovoj iteraciji ćemo koristiti, za potrebe preciznosti u izračunu ovog zadatka, sumu beskonačnog geometrijskog niza:

$$M_{1,2} = +\frac{3EI}{4} - \frac{9EI}{32} + \frac{27EI}{1280} \cdot \frac{40}{39} = +\frac{51EI}{104}$$

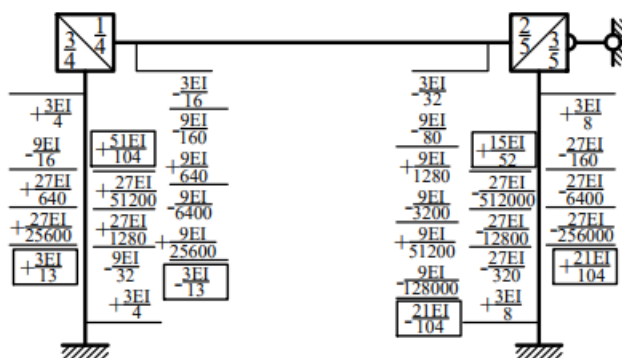
$$M_{2,1} = +\frac{3EI}{4} - \frac{9EI}{16} + \frac{27}{640} \cdot \frac{40}{39} = \frac{+3EI}{13}$$

$$M_{2,3} = -\frac{3EI}{16} - \frac{9EI}{160} \cdot \frac{40}{39} + \frac{9EI}{640} \cdot \frac{40}{39} = -\frac{3EI}{13}$$

$$M_{3,2} = -\frac{3EI}{32} - \frac{9EI}{80} \cdot \frac{40}{39} + \frac{9EI}{1280} \cdot \frac{40}{39} = -\frac{21EI}{104}$$

$$M_{3,4} = +\frac{3EI}{8} - \frac{27EI}{160} \cdot \frac{40}{39} = +\frac{21EI}{104}$$

$$M_{4,3} = +\frac{3EI}{8} - \frac{27EI}{320} \cdot \frac{40}{39} = +\frac{15EI}{52}$$



Slika 37 – Crossova iteracijska shema 2

$$\Sigma M_1 = 0$$

$$-T_{2,1} \cdot 4m + M_{1,2} + M_{2,1} = 0$$

$$-T_{2,1} \cdot 4m + \frac{51EI}{104} + \frac{3EI}{13} = 0$$

$$T_{2,1} = +\frac{75EI}{416}$$

$$\Sigma M_4 = 0$$

$$-T_{3,4} \cdot 4m + M_{4,3} + M_{3,4} = 0$$

$$-T_{3,4} \cdot 4m + \frac{15EI}{52} + \frac{21EI}{104} = 0$$

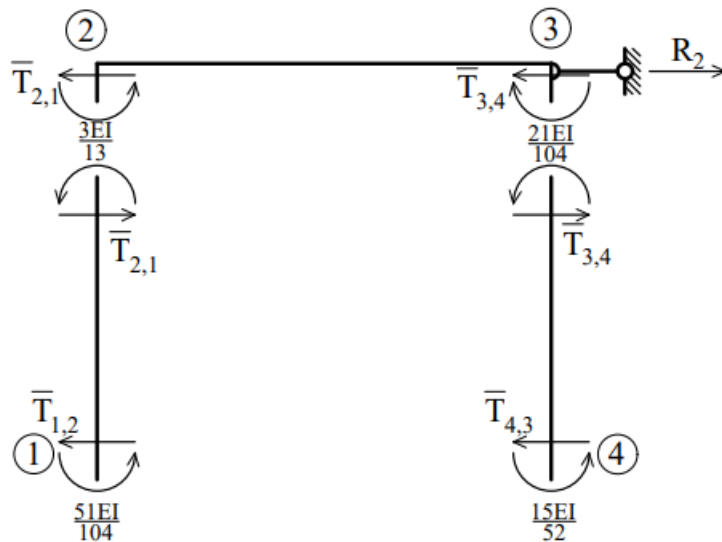
$$T_{3,4} = +\frac{51EI}{416}$$

$$\Sigma F_x = 0$$

$$-T_{2,1} - T_{3,4} + R_{cross2} = 0$$

$$\frac{75EI}{416} - \frac{51EI}{416} + R_{cross2} = 0$$

$$R_{cross2} = +\frac{63EI}{208}$$



Slika 38 – Određivanje reakcije u pridržanju nakon drugog Crossovog postupka



Ravnoteža pridrzanja:

$$+R_{cross1} + R_{cross2} \cdot \alpha = 0$$

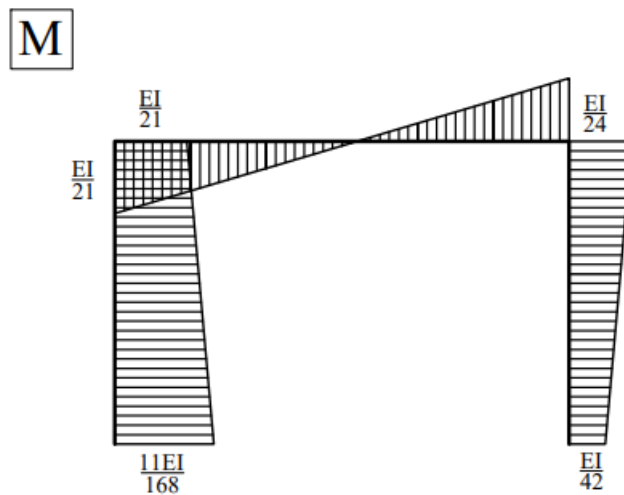
$$\alpha = -\frac{R_{cross1}}{R_{cross2}} = -\frac{5}{21}$$

Konačni momenti savijanja na krajevima elemenata:

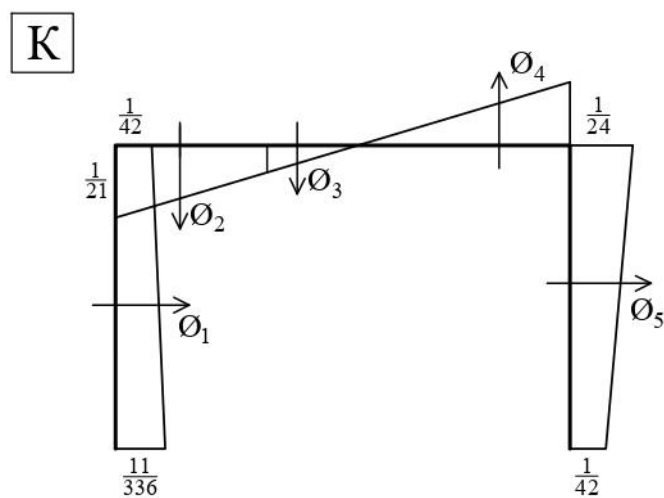
$$M_{i,j} = M_{i,j\ cross1} + \alpha \cdot M_{i,j\ cross2}$$

$$M_{1,2} = -\frac{11EI}{168} \quad M_{2,1} = +\frac{EI}{21} \quad M_{2,3} = -\frac{EI}{21}$$

$$M_{3,2} = -\frac{EI}{24} \quad M_{3,4} = +\frac{EI}{24} \quad M_{4,3} = -\frac{EI}{42}$$



Slika 39 – Momentni dijagram



Slika 40 – Dijagram zakrivljenosti

Mjerilo fiktivnih sila:  $1m^0 = 21cm$

$$\phi_1 = \left( \frac{11}{336} + \frac{1}{42} \right) \cdot \frac{1}{2} \cdot 4 = \frac{19}{168} m^0$$

$$\bar{\phi}_1 = \frac{19}{168} \cdot 21,0 = 2,375cm$$

$$\phi_2 = \left( \frac{1}{21} + \frac{1}{56} \right) \cdot \frac{1}{2} \cdot 2 = \frac{11}{168} m^0$$

$$\bar{\phi}_2 = \frac{11}{168} \cdot 21,0 = 1,375m$$

$$\phi_3 = \frac{1}{56} \cdot \frac{6}{5} \cdot \frac{1}{2} = \frac{3}{280} m^0$$

$$\bar{\phi}_3 = \frac{3}{280} \cdot 21,0 = 0,225cm$$

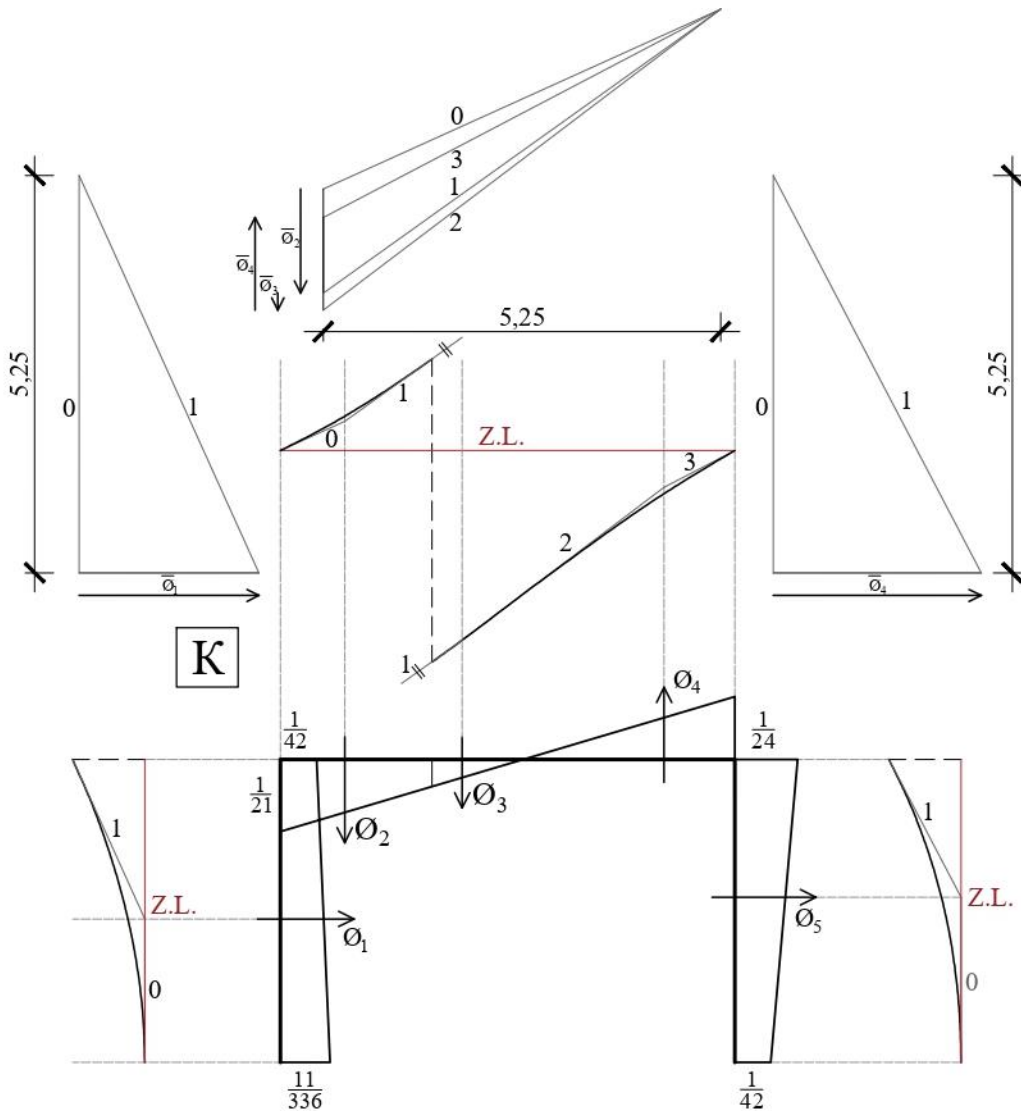
$$\phi_4 = \frac{1}{24} \cdot \frac{42}{15} \cdot \frac{1}{2} = \frac{7}{120} m^0$$

$$\bar{\phi}_4 = \frac{7}{120} \cdot 21,0 = 1,225cm$$

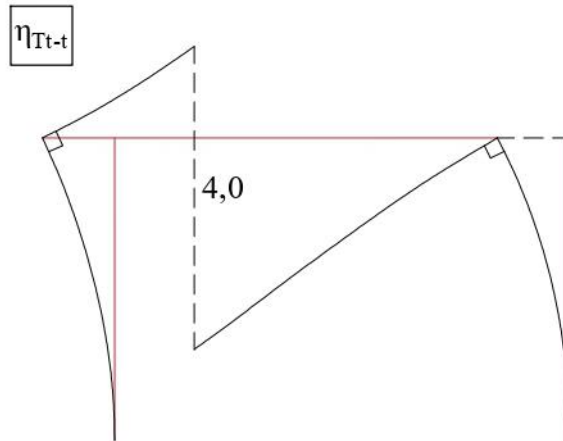
$$\phi_5 = \left( \frac{1}{24} + \frac{1}{42} \right) \cdot \frac{1}{2} \cdot 4 = \frac{11}{84} m^0$$

$$\bar{\phi}_5 = \frac{11}{84} \cdot 21,0 = 2,750cm$$

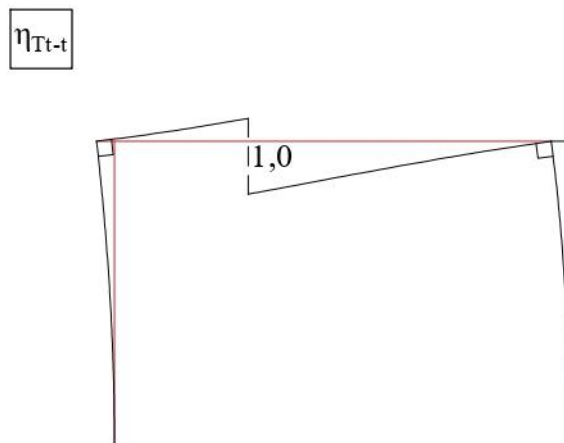
$$H = 1m^0 \rightarrow \bar{H} = 21,0cm \rightarrow n = 4 \rightarrow \bar{H} = 5,25cm$$



Slika 41 – Postupak skiciranja utjecajne funkcije za poprečnu silu u presjeku t-t



Slika 42 – Utjecajna linija za poprečnu silu u presjeku t-t, prikrata 4



Slika 43 – Utjecajna linija za poprečnu silu u presjeku

## 5. ZAKLJUČAK

Utjecajne funkcije nam pomažu da pomoću jednog dijagrama možemo dobiti vrijednost određene statičke veličine za bilo koji slučaj opterećenja. Utjecajna funkcija može se odrediti statičkim ili kinematičkim postupkom. U ovom radu, radi jednostavnijeg pristupa rješavanju, koristio sam kinematički postupak na statičkom neodređenom okvirnom sistemu. Za proračun momentnog dijagrama, uzrokovanog prisilnim pomacima, koristio sam inženjersku metodu pomaka i relaksacijski postupak. Sve skice su crtane i konstruirane u programu AutoCAD. Statički neodređeni okvirni sistemi, ovisno o kompleksnosti sistema, mogu biti vrlo komplicirani za određivanje utjecajnih funkcija.

## 6. LITERATURA

Fresl K.: Građevna statika 1: Predavanja

<http://master.grad.hr/nastava/gS/gS1/gS1.pdf>

K. Fresl: Građevna statika 2.: Predavanja

<http://master.grad.hr/nastava/gS/gS2/gS2.pdf>

Gidak, P.; Šamec, E. 2022. „Statički neodređeni sistemi” Sveučilište u Zagrebu, Građevinski fakultet

[http://master.grad.hr/nastava/gS/gS2/e\\_sns.pdf](http://master.grad.hr/nastava/gS/gS2/e_sns.pdf)

<https://www.scribd.com/document/672291776/9-studenti>

<https://www.scribd.com/document/672291778/10-studenti>

<http://grad.hr/nastava/gS/dim/dim.html>

### Internet izvori

Hrvatska tehnička enciklopedija. Statika građevnih konstrukcija (Osnove statičkih određenih sustava) 12. svezak: Sat-Teo, 1992.

[https://tehnika.lzmk.hr/tehnickaenciklopedija/statika\\_graevnih\\_konstrukcija\\_osnove\\_statickih\\_odredenih\\_sustava.pdf](https://tehnika.lzmk.hr/tehnickaenciklopedija/statika_graevnih_konstrukcija_osnove_statickih_odredenih_sustava.pdf) (preuzeto: 8.9.2023.)

Utjecajne linije na statički određenim sistemima

<http://www.grad.hr/nastava/gS/zb1/node35.html> (preuzeto: 02.09.2023)

<http://grad.hr/nastava/gS/prim.html> (preuzeto: 02.09.2023.)

Rak, M.; Gelo, D. 2016. “Proračun konstrukcija”, Tehničko veleučilište u Zagrebu.

[https://bib.irb.hr/datoteka/899781.PK\\_spojeno\\_v4.pdf](https://bib.irb.hr/datoteka/899781.PK_spojeno_v4.pdf) (preuzeto: 08.09.2023.)

[https://www.grad.unizg.hr/download/repository/7\\_i\\_8\\_predavanje%5B1%5D.pdf](https://www.grad.unizg.hr/download/repository/7_i_8_predavanje%5B1%5D.pdf) (preuzeto: 10.09.2023.)