

Proračun visoke zgrade ehzoskeletnog perforiranog cijevnog sustava

Mojaš, Mislav

Master's thesis / Diplomski rad

2023

Degree Grantor / Ustanova koja je dodijelila akademski / stručni stupanj: **University of Zagreb, Faculty of Civil Engineering / Sveučilište u Zagrebu, Građevinski fakultet**

Permanent link / Trajna poveznica: <https://um.nsk.hr/um:nbn:hr:237:717201>

Rights / Prava: [In copyright](#) / [Zaštićeno autorskim pravom.](#)

Download date / Datum preuzimanja: **2024-10-21**

Repository / Repozitorij:

[Repository of the Faculty of Civil Engineering,
University of Zagreb](#)



**SVEUČILIŠTE U ZAGREBU
GRAĐEVINSKI FAKULTET ZAGREB**

DIPLOMSKI RAD

**PRORAČUN VISOKE ZGRADE
EGZOSKELETNOG PERFORIRANOG CIJEVNOG SUSTAVA**

MISLAV MOJAŠ

Zagreb, studeni 2023.

**SVEUČILIŠTE U ZAGREBU
GRAĐEVINSKI FAKULTET ZAGREB
Smjer: Konstrukcije**

DIPLOMSKI RAD

**PRORAČUN VISOKE ZGRADE
EGZOSKELETNOG PERFORIRANOG CIJEVNOG SUSTAVA**

**Student: Mislav Mojaš
Mentor: izv.prof.dr.sc. Anđelko Vlašić
Komentor: dr.sc. Dominik Skokandić**

Zagreb, studeni 2023.



TEMA DIPLOMSKOG RADA

Ime i prezime studenta: **Mislav Mojaš**

JMBAG: **0082062560**

Diplomski rad iz predmeta: **Visoke građevine**

Naslov teme
diplomskog rada:

| | |
|-----|--|
| HR | Proračun visoke zgrade egzoskeletnog perforiranog cijevnog sustava |
| ENG | Structural design of tall building with exoskeleton perforated tube structural system |

Opis teme diplomskog rada:

1. Projektni zadatak poslovne zgrade cijevnog egzoskeletnog sustava
2. Tlocrtno rješenje zgrade (ploča, jezgra), rješenje odabira okruglih ili ovalnih otvora na vanjskoj cijevi
3. Tehnički opis konstrukcije zgrade
4. Osnovni nacrti zgrade: pogledi, karakteristični katni tlocrti i karakteristični uzdužni presjeci
5. Proračun konstrukcije
 - 5.1 Analiza opterećenja
 - 5.2 Izrada računalnog modela, statički i dinamički proračun
 - 5.3 Ispis i provjera relevantnih rezultata proračuna (reznata sile, naprezanja, progibi, dinamika)
6. Dimenzioniranje vanjske cijevi (GSN i GSU)
7. Skica armature vanjske cijevi
8. Zaključak i literatura

Datum: **17.4.2023.**

Komentor: **Dominik Skokandić**
(Ime i prezime komentora)

Mentor: **Anđelko Vlašić**
(Ime i prezime mentora)

(Potpis mentora)

Naslov rada: Proračun visoke zgrade egzoskeletnog perforiranog cijevnog sustava

Sažetak: U diplomskom radu je izveden proračun visoke zgrade cijevnog sustava sa središnjom jezgrom i egzoskeletnom perforiranom ovojnicom. Analiza djelovanja provedena je za djelovanja ovisno o lokaciji građevine i namjeni. Model konstrukcije izrađen je u software-u SCIA Engineer 22.1 gdje su provedene statička i dinamička analiza. Svi armirano-betonski konstrukcijski elementi dimenzionirani su za granična stanja nosivosti i uporabljivosti na temelju dobivenih rezultata iz mjerodavnih kombinacija djelovanja. Proračun i dimenzioniranje provedeni su sukladno važećim normama i propisima.

Ključne riječi: visoka zgrada, egzoskelet, jezgra, armirani beton, seizmički proračun, perforacije, cijevni sustav

Title: Structural design of tall building with exoskeleton perforated tube structural system

Summary: In the master's thesis, a tall building with a tube structural system with a central core and a perforated exoskeleton was calculated. Analysis was performed for actions based on the building's location and purpose. Structural model was created in SCIA Engineer 22.1 software, where static and dynamic analysis were performed. All reinforced concrete structural elements were designed for ultimate and serviceability limit states based on the results obtained from the relevant combinations of actions. The calculation and design were done according to the current standards and codes.

Key words: high-rise building, exoskeleton, core, reinforced concrete, seismic analysis, earthquake, perforations, tube system

SADRŽAJ

| | |
|---|-----------|
| 1. PROJEKTNI ZADATAK POSLOVNE ZGRADE CIJEVNOG EGZOSKELETNOG SUSTAVA | 1 |
| 1.1. Projektni zahtjevi..... | 1 |
| 1.2. Značajke konstruktivnog sustava | 1 |
| 2. TLOCRTNO RJEŠENJE ZGRADE (PLOČA, JEZGRA), RJEŠENJE ODABIRA OKRUGLIH OTVORA NA VANJSKOJ CIJEVI | 2 |
| 3. TEHNIČKI OPIS KONSTRUKCIJE ZGRADE..... | 5 |
| 3.1. Općenito..... | 5 |
| 3.2. Statički proračun..... | 6 |
| 4. OSNOVNI NACRTI ZGRADE: POGLEDI, KARAKTERISTIČNI TLOCRTI I KARAKTERISTIČNI UZDUŽNI PRESJECI | 7 |
| 5. PRORAČUN KONSTRUKCIJE | 11 |
| 5.1. Analiza opterećenja | 11 |
| 5.1.1. Vlastita težina i dodatno stalno opterećenje | 11 |
| 5.1.2. Uporabno opterećenje | 13 |
| 5.1.3. Opterećenje snijegom | 15 |
| 5.1.4. Opterećenje vjetrom..... | 17 |
| 5.1.5. Horizontalno opterećenje uslijed imperfekcija na zidove..... | 39 |
| 5.1.6. Seizmičko opterećenje | 39 |
| 5.1.6.1. <i>Spektar odziva</i> | 44 |
| 5.1.6.2. <i>Faktor ponašanja</i> | 46 |
| 5.1.7. Slučajni torzijski učinci | 50 |
| 5.1.8. Kombinacije djelovanja | 50 |
| 5.1.8.1. <i>Kombinacije graničnog stanja nosivosti (GSN)</i> | 51 |
| 5.1.8.2. <i>Kombinacije graničnog stanja uporabljivosti (GSU)</i> | 52 |
| 5.2. Izrada računalnog modela, statički i dinamički proračun..... | 53 |
| 5.2.1. Prostorna stabilnost i krutost konstrukcije..... | 53 |
| 5.2.1.1. <i>Stabilnost na bočni pomak</i> | 53 |
| 5.2.2. Računalni model konstrukcije..... | 54 |
| 5.2.3. Statički i dinamički proračun konstrukcije | 55 |
| 5.2.4. Statički proračun ploče | 58 |
| 5.3. Ispis i provjera relevantnih rezultata proračuna (rezne sile, naprezanja, progibi, dinamika) | 59 |
| 5.3.1. Dinamički odgovor konstrukcije | 59 |

| | |
|---|-----------|
| 5.3.1.1. <i>Provjera perioda titranja</i> | 59 |
| 5.3.2. Potresna sila u podnožju zgrade (Base shear Coefficient - BCS)..... | 64 |
| 5.3.3. <i>Provjera ukupnog i međukatnog pomaka</i> | 67 |
| 5.3.4. <i>Zahtjev ograničenja oštećenja od potresa</i> | 71 |
| 5.3.5. <i>Učinci drugog reda $P - \Delta$</i> | 72 |
| 5.3.6. <i>Ispis unutarnjih sila AB ploča</i> | 75 |
| 5.3.6.1. <i>Dijagrami momenata savijanja ploča</i> | 75 |
| 5.3.7. <i>Ispis unutarnjih sila zidova AB jezgre</i> | 78 |
| 5.3.7.1. <i>Dijagrami unutarnjih sila zidova AB jezgre</i> | 78 |
| 5.3.8. <i>Ispis unutarnjih sila veznih greda AB jezgre</i> | 88 |
| 5.3.9. <i>Ispis unutarnjih sila zidova AB ovojnice</i> | 89 |
| 5.3.9.1. <i>Dijagrami unutarnjih sila dijagonala zidova AB ovojnice</i> | 89 |
| 6. DIMENZIONIRANJE PLOČA, ZIDOVA JEZGRE I VANJSKE | |
| CIJEVI (GSN I GSU)..... | 91 |
| 6.1. <i>Proračun zaštitnog sloja betona</i> | 91 |
| 6.1.1. <i>Zaštitni sloj AB ploča</i> | 93 |
| 6.1.2. <i>Zaštitni sloj AB zidova jezgre</i> | 93 |
| 6.1.3. <i>Zaštitni sloj AB stupova</i> | 93 |
| 6.1.4. <i>Zaštitni sloj AB zidova ovojnice</i> | 94 |
| 6.2. <i>Dimenzioniranje AB ploča</i> | 95 |
| 6.2.1. <i>Ploča 1</i> | 95 |
| 6.2.1.1. <i>Armatura u polju</i> | 95 |
| 6.2.1.2. <i>Armatura nad stupovima</i> | 98 |
| 6.2.1.3. <i>Armatura u polju jezgre</i> | 102 |
| 6.2.1.4. <i>Armatura nad zidovima jezgre</i> | 105 |
| 6.2.1.5. <i>Proboj ploče</i> | 110 |
| 6.2.1.6. <i>Provjera širine pukotina u betonu Ploče 1</i> | 113 |
| 6.2.1.7. <i>Provjera progiba Ploče 1</i> | 124 |
| 6.3. <i>Dimenzioniranje AB stupa</i> | 132 |
| 6.3.1. <i>Provjera vitkosti stupa</i> | 133 |
| 6.3.2. <i>Uzdužna armatura stupa</i> | 134 |
| 6.3.3. <i>Poprečna armatura stupa</i> | 135 |
| 6.3.4. <i>Provjera naprezanja betona u stupu</i> | 136 |
| 6.4. <i>Dimenzioniranje zidova AB jezgre</i> | 138 |
| 6.4.1. <i>Zid 3</i> | 139 |

| | |
|---|------------|
| 6.4.1.1. Proračun duljine izvijanja i vitkosti zida | 139 |
| 6.4.1.2. Armatura hrpta zida..... | 142 |
| 6.4.1.3. Armatura kritičnog područja zida..... | 144 |
| 6.4.2. Zid 5..... | 149 |
| 6.4.2.1. Proračun duljine izvijanja i vitkosti zida | 149 |
| 6.4.2.2. Armatura hrpta zida..... | 151 |
| 6.4.2.3. Armatura kritičnog područja zida..... | 153 |
| 6.4.3. Zidovi 6-8 | 158 |
| 6.4.3.1. Proračun duljine izvijanja i vitkosti zida | 158 |
| 6.4.3.2. Armatura hrpta zida..... | 160 |
| 6.4.3.3. Armatura kritičnog područja zida..... | 161 |
| 6.4.4. Zidovi 9 i 10..... | 166 |
| 6.4.4.1. Proračun duljine izvijanja i vitkosti zida | 166 |
| 6.4.4.2. Armatura hrpta zida..... | 169 |
| 6.4.4.3. Armatura kritičnog područja zida..... | 170 |
| 6.4.5. Provjera naprezanja betona zidova jezgre..... | 175 |
| 6.5. Dimenzioniranje veznih greda zidova AB jezgre..... | 177 |
| 6.5.1. Vezna greda zida 3..... | 177 |
| 6.5.1.1. Uzdužna armatura..... | 178 |
| 6.5.1.2. Poprečna armatura | 179 |
| 6.6. Dimenzioniranje zidova AB ovojnice | 182 |
| 6.6.1. Zidovi ovojnice prizemlja i 1. kata | 183 |
| 6.6.1.1. Dijagonala 1..... | 185 |
| 6.6.1.2. Dijagonala 2..... | 186 |
| 6.6.1.3. Dijagonala 3..... | 187 |
| 6.6.1.4. Dijagonala 4..... | 188 |
| 6.6.1.5. Dodatna armatura zida ovojnice | 190 |
| 6.6.1.6. Provjera naprezanja betona zida ovojnice | 191 |
| 7. ZAKLJUČAK..... | 193 |
| 8. LITERATURA | 194 |
| 8.1. Popis slika..... | 196 |
| 8.2. Popis tablica..... | 201 |
| 8.3. Popis priloga..... | 203 |

1. PROJEKTNI ZADATAK POSLOVNE ZGRADE CIJEVNOG EGZOSKELETNOG SUSTAVA

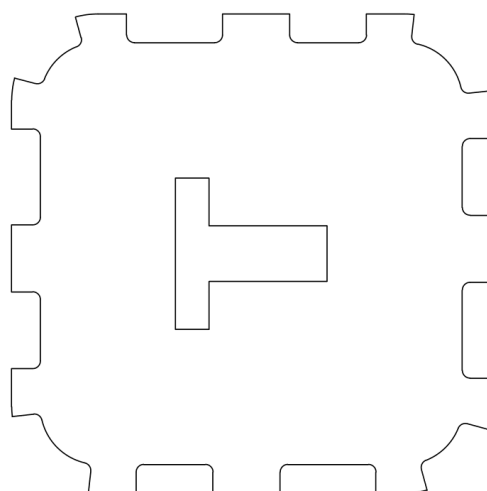
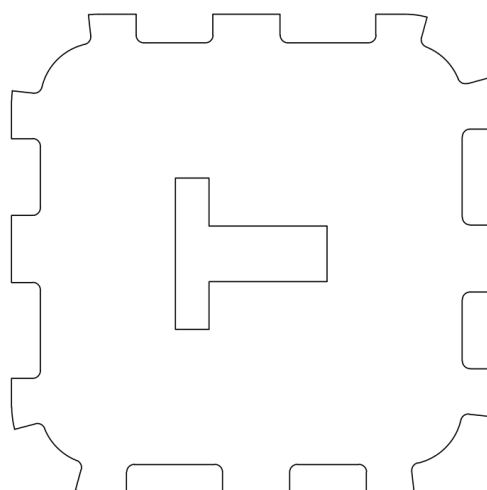
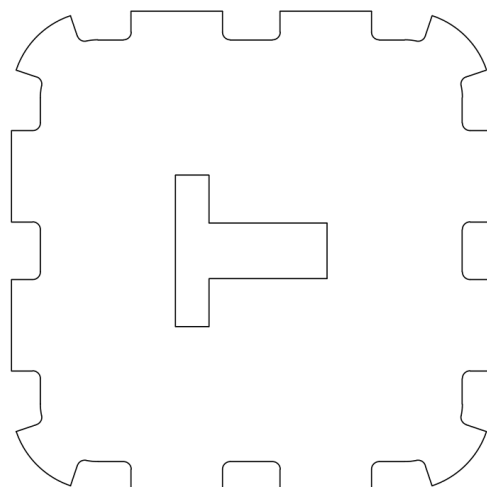
1.1. Projektni zahtjevi

Projektnim zadatkom predviđena je visoka građevina poslovne namjene smještena na području grada Splita. Prema ulaznim podacima iz podloga prema kojima su definirani približna geometrija, materijali i dimenzije glavnih elemenata, nastoji se dokazati nosivost i uporabljivost konstrukcije sukladno važećim normama.

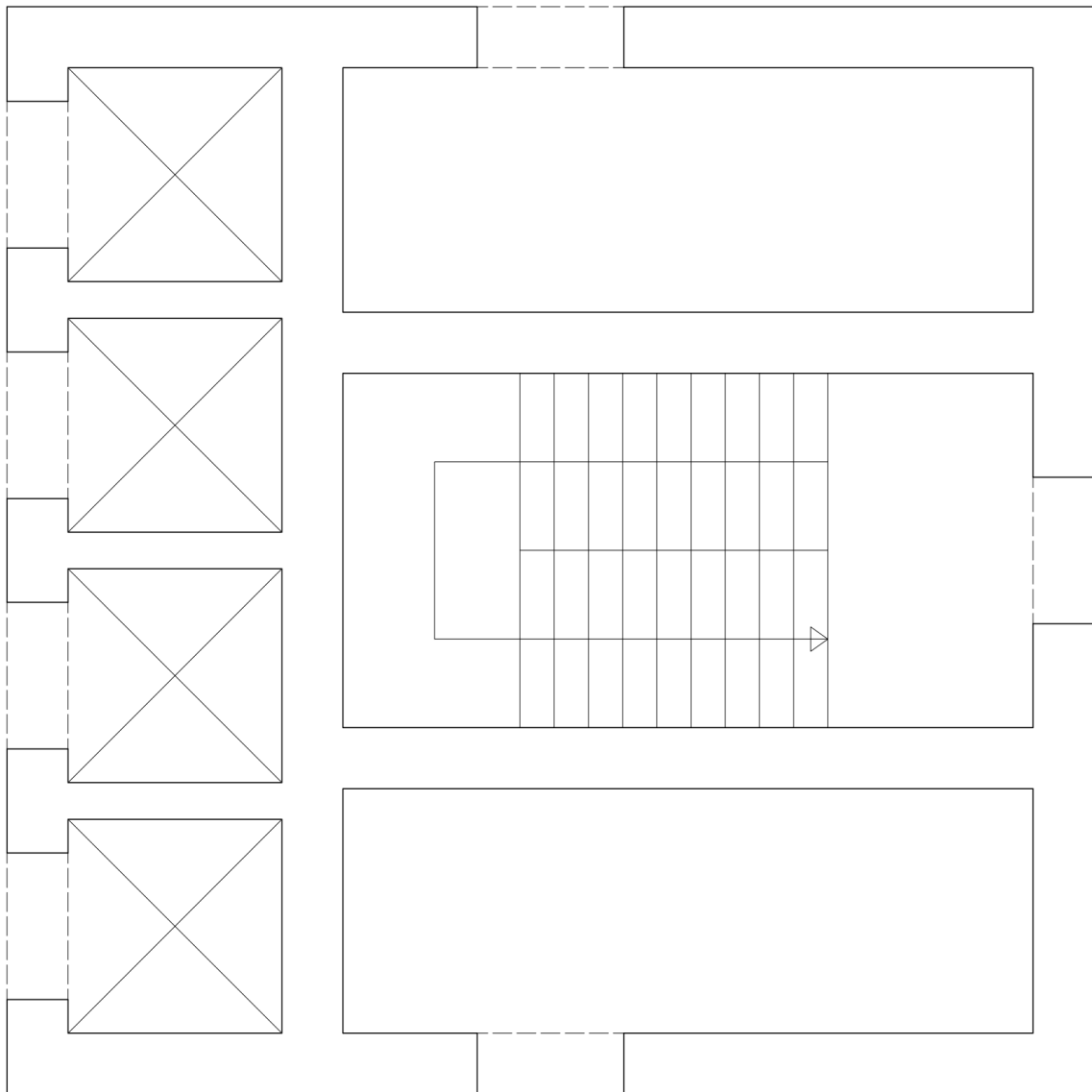
1.2. Značajke konstruktivnog sustava

Glavni konstruktivni sustav sastoji se od središnje jezgre s vanjskom perforiranom ovojnicom. Upravo zbog same namjene poslovne zgrade, izvedena je konstrukcija s minimalnim brojem stupova čime je omogućena veća površina prostora s pogledom prema van. Stupovi prenose samo vertikalno opterećenje međukatnih konstrukcija i ne doprinose bočnoj krutosti konstrukcije. Postavljeni su upravo s ciljem smanjenja raspona međukatnih konstrukcija. Sustavom vanjske ovojnice omogućuje se preuzimanje horizontalnih i vertikalnih djelovanja kao posmičnih zidova. Zamišljeno je korištenje sustava kontinuiranih dijagonala koji je pogodan za formiranje rešetkastog sustava među otvorima. Dijagonale su predviđene da preuzimaju uzdužnu silu. Takav sustav doprinosi većoj bočnoj krutosti posmičnog zida čime se postiže potpuna funkcionalnost egzoskeleta. Otvori su simetrično pozicionirani na svim zidovima s ciljem vizualne usklađenosti i mogućnosti postavljanja kontinuiranih dijagonala. Dodatno su razmješteni čime bi se podjednako formirali „prozori“ na svim etažama. Upravo je izvedbom egzoskeletne konstrukcije rasterećena centralna jezgra od horizontalnih djelovanja.

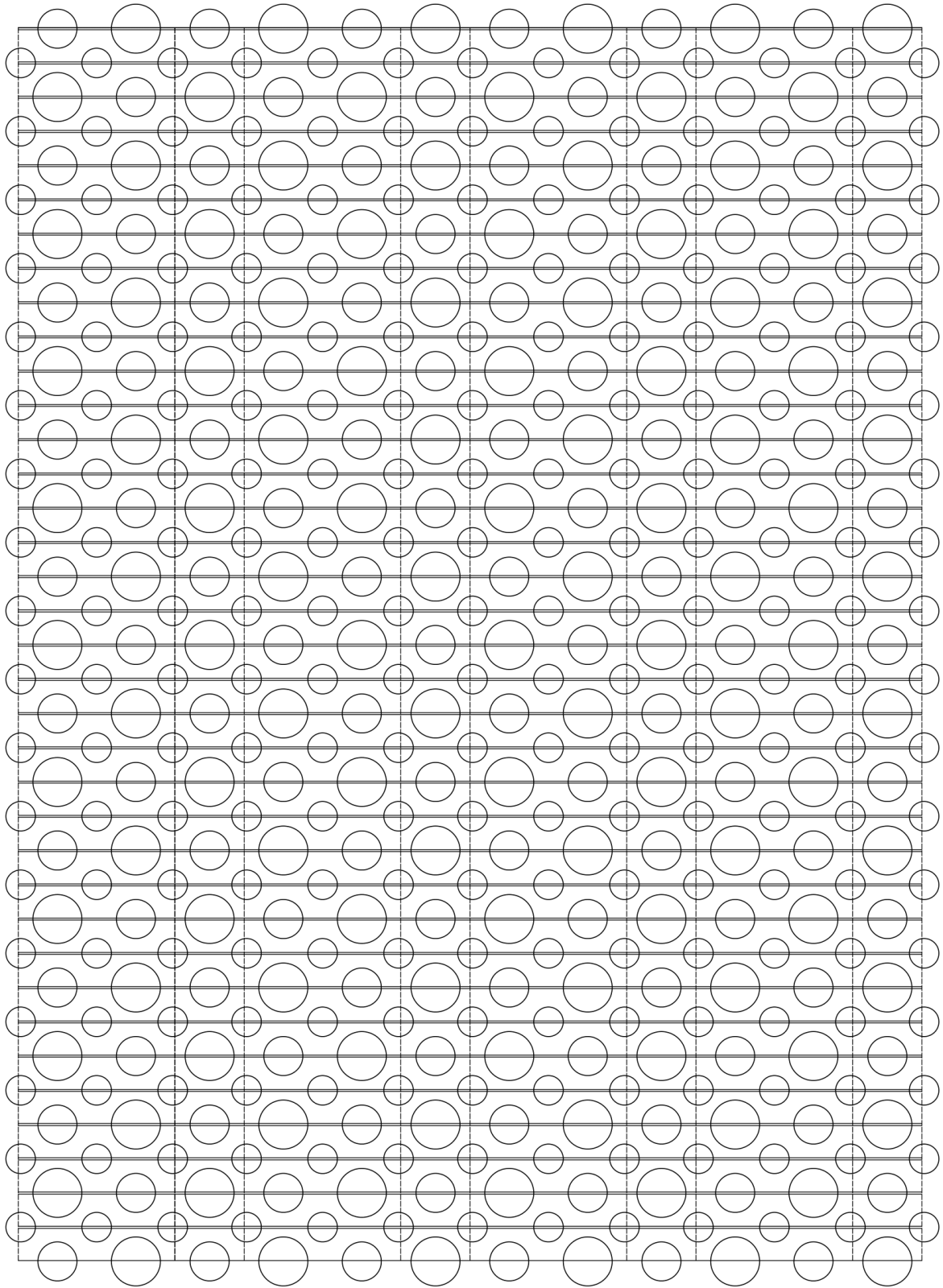
2. TLOCRTNO RJEŠENJE ZGRADE (PLOČA, JEZGRA), RJEŠENJE ODABIRA OKRUGLIH OTVORA NA VANJSKOJ CIJEVI



Slika 1. Tlocrti - Ploča 1, Ploča 2, Ploča 3



Slika 2. Tlocrt jezgre



Slika 3. Pozicija otvora ovojnice

3. TEHNIČKI OPIS KONSTRUKCIJE ZGRADE

3.1. Općenito

Tlocrt zgrade je kvadratnog oblika sa zaobljenim uglovima. Dimenzije stranica su 25,0 m s radijusom zakrivljenosti uglova od 4,5 m. Ukupna korisna površina etaže iznosi 434,77 m². U jezgri su smještene 4 dizala za brzi vertikalni transport, požarno stubište i prostor za održavanje. Građevina ima 35 etaža (prizemlje + 34 kata) s visinom etaže od 3,5 m. Ukupna visina visoke zgrade iznosi 126,0 m sa zidom ovojnice, a svijetla visina etaže iznosi 3,30 m. Građevina se tako sastoji od centralne AB jezgre, AB međukatnih konstrukcija, AB stupova i AB vanjske perforirane ovojnice. Svi nosivi elementi su izvedeni betonom razreda čvrstoće C50/60 i armirani čelikom B500B.

U međukatnoj konstrukciji debljine 20,0 cm formirani su otvori na mjestima vertikalnog transporta. Dijelovi ploče su tako uklonjeni do lica uvučene fasade za 1,0 m na mjestima gdje je ovojnica perforirana. Razlikuju se tri geometrijski različite ploče.

Centralna AB jezgra je tlocrtnih dimenzija 8,9 × 8,9 m i ona djelomično preuzima horizontalna i vertikalna djelovanja i provodi ih do temelja. Debljina svih zidova jezgre iznosi 50,0 cm, osim pregradnih zidova dizala koji su po 30,0 cm.

Stupovima kružnog poprečnog presjeka smanjuje se raspon ploče između centralne jezgre i vanjske ovojnice. Njihova funkcija je da preuzimaju isključivo vertikalna opterećenja međukatnih konstrukcija i provodeći ih do temelja. Njihov promjer iznosi 45,0 cm. Stupovi su visine 3,3 m i svojom vitkošću ne zadiru pretjerano u korisni prostor.

Perforirana ovojnica debljine 50,0 cm također sudjeluje u preuzimanju horizontalnih djelovanja. Povezana je pločama s centralnom jezgrom čime se dodatno povećava bočna krutost građevine. Ovojnica sadrži 444 otvora kružnih oblika. Najveći otvor je promjera 5,0 m, srednji promjera 4,0 m, dok je najmanji promjera 3,0 m. Otvori su smješteni po posebnom rasporedu koji zadovoljava i estetsku funkciju, ali se time ne narušava funkcionalni kao ni strukturalni integritet zgrade.

Fasada se sastoji od aluminijske potkonstrukcije na koju se postavljaju stakleni paneli. Lice joj je uvučeno za 1,0 m od ruba ploče.

Pregradni zidovi su izvedeni od laganih gips-kartonskih ploča što predstavlja malo opterećenje na konstrukciju.

Instalacije se provode horizontalno po katovima unutar spuštenih stropova.

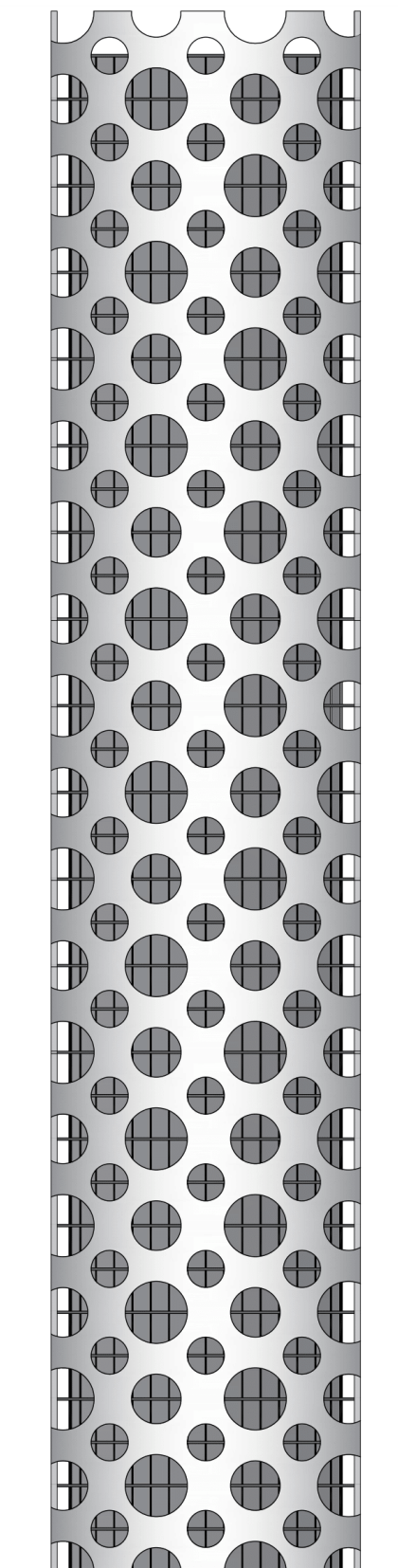
3.2. Statički proračun

Statički proračun je proveden u računalnom programu SCIA Engineer 22.1. Dimenzioniranje konstrukcije je provedeno prema važećim Eurokod normama za granično stanje nosivosti i granično stanje uporabljivosti.

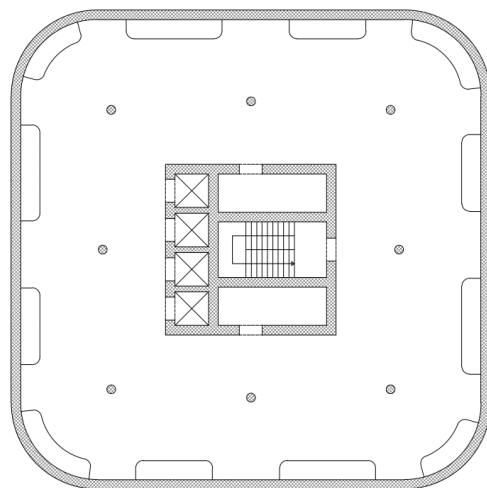
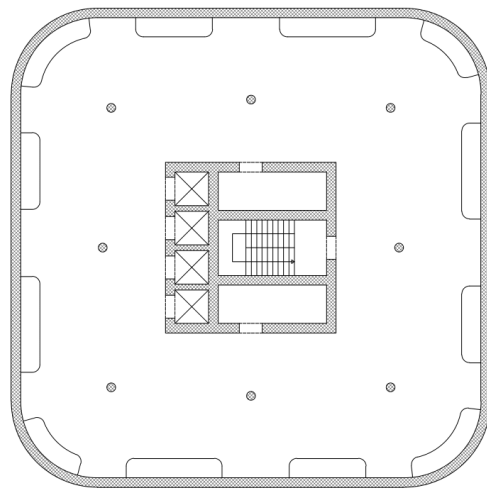
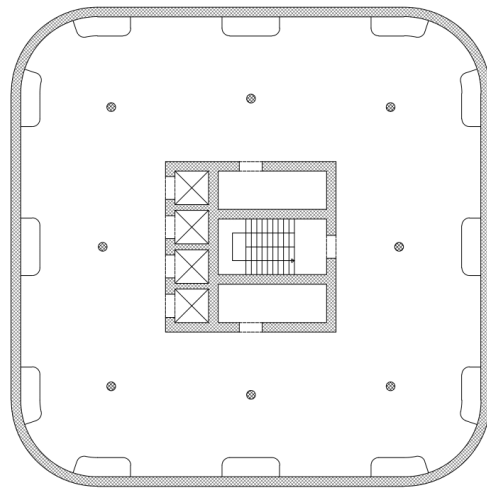
Izvršena je analiza opterećenja na vlastitu težinu, dodatno stalno djelovanje, uporabno djelovanje, opterećenje snijegom, vjetrom i potresom.

Građevina je smještena u I. zoni (priobalje i otoci) opterećenja snijegom na nadmorskoj visini od 5,0 m, a za opterećenje vjetrom uzeta je III. kategorija terena (površine s uobičajenom vegetacijom ili zgradama ili preprekama na razmacima do 20 puta većim od visine prepreke (industrijske zone i šume)).

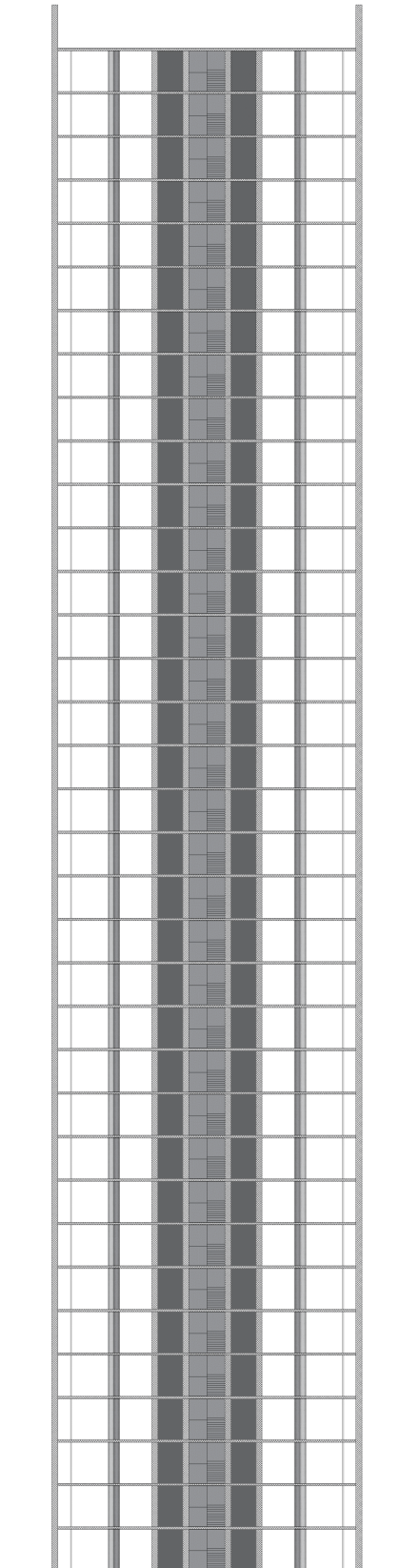
4. OSNOVNI NACRTI ZGRADE: POGLEDI, KARAKTERISTIČNI TLOCRTI I KARAKTERISTIČNI UZDUŽNI PRESJECI



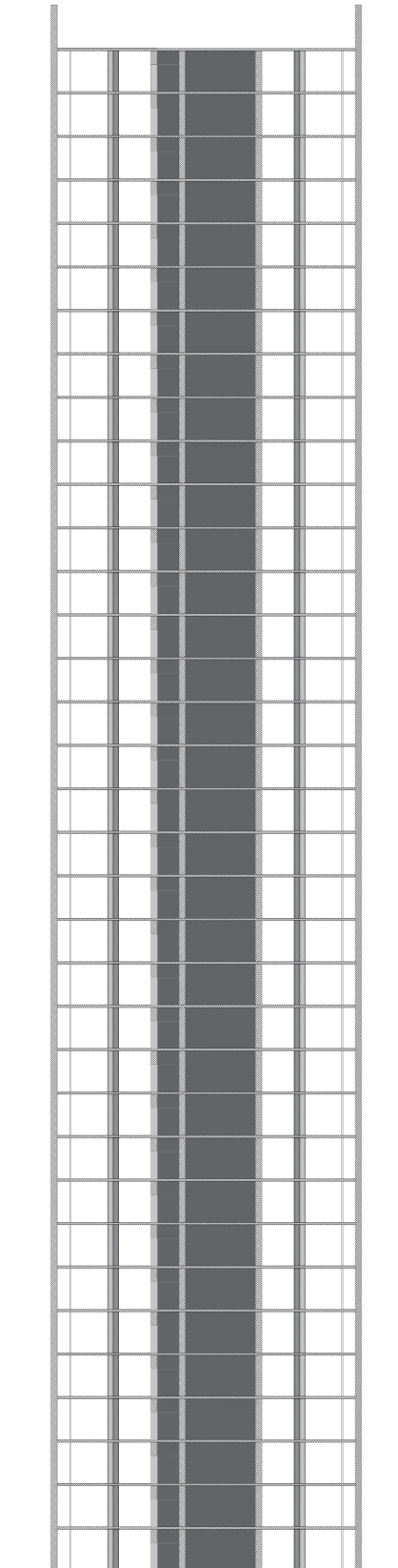
Slika 4. Pogled na zgradu



Slika 5. Karakteristični presjeci po etažama



Slika 6. Karakteristični uzdužni presjek A-A



Slika 7. Karakteristični uzdužni presjek B-B

5. PRORAČUN KONSTRUKCIJE

5.1. Analiza opterećenja

5.1.1. Vlastita težina i dodatno stalno opterećenje

Stalno opterećenje sastoji se od vlastite težine elemenata i dodatnog stalnog opterećenja.

Vlastita težina uzeta je u obzir u software-u [25], dok se sva dodatna stalna djelovanja zadaju kao plošna i linijska opterećenja. Zapreminska težina armiranog betona uzeta u software-u iznosi $\gamma = 25,0 \frac{\text{kN}}{\text{m}^3}$ prema normi [16].

Etaže 01 – 34:

| | |
|-------------------|------------------------------------|
| AB ploča: | definirano u software-u |
| Slojevi poda: | $\Delta g_1 = 1,50 \text{ kN/m}^2$ |
| Instalacije: | $\Delta g_2 = 0,50 \text{ kN/m}^2$ |
| Pregradni zidovi: | $\Delta g_3 = 0,50 \text{ kN/m}^2$ |
| Spušteni strop: | $\Delta g_4 = 0,25 \text{ kN/m}^2$ |

Dodatno stalno opterećenje etaže: $\Delta g_{k,1} = 2,75 \text{ kN/m}^2$

Etaža 35 (krov):

| | |
|--------------|------------------------------------|
| AB ploča: | definirano u software-u |
| Instalacije: | $\Delta g_2 = 0,50 \text{ kN/m}^2$ |
| Pokrov: | $\Delta g_5 = 2,25 \text{ kN/m}^2$ |

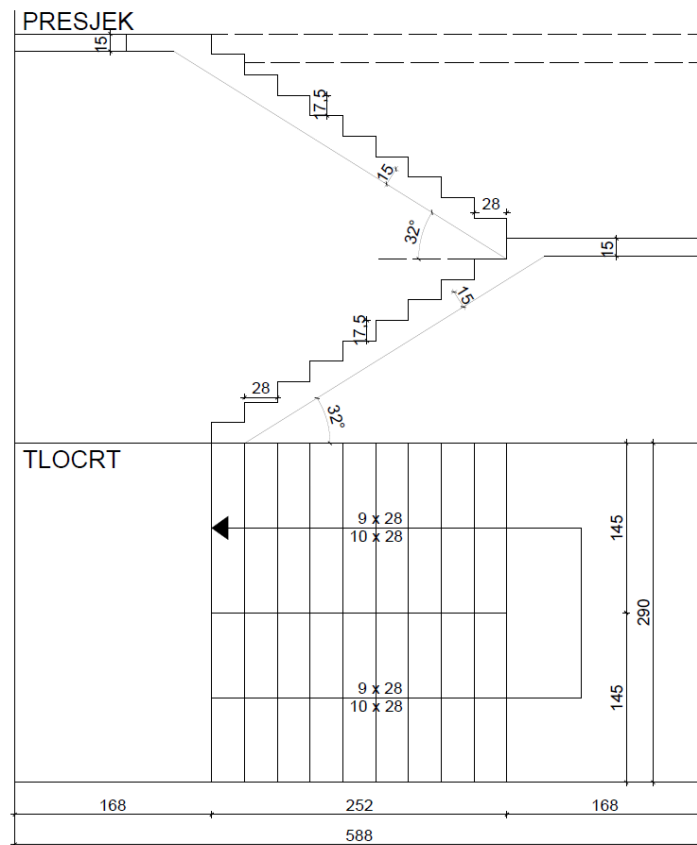
Dodatno stalno opterećenje krova: $\Delta g_{k,2} = 2,75 \text{ kN/m}^2$

Opterećenje fasadom se zadaje kao linijsko opterećenje na rub ploče.

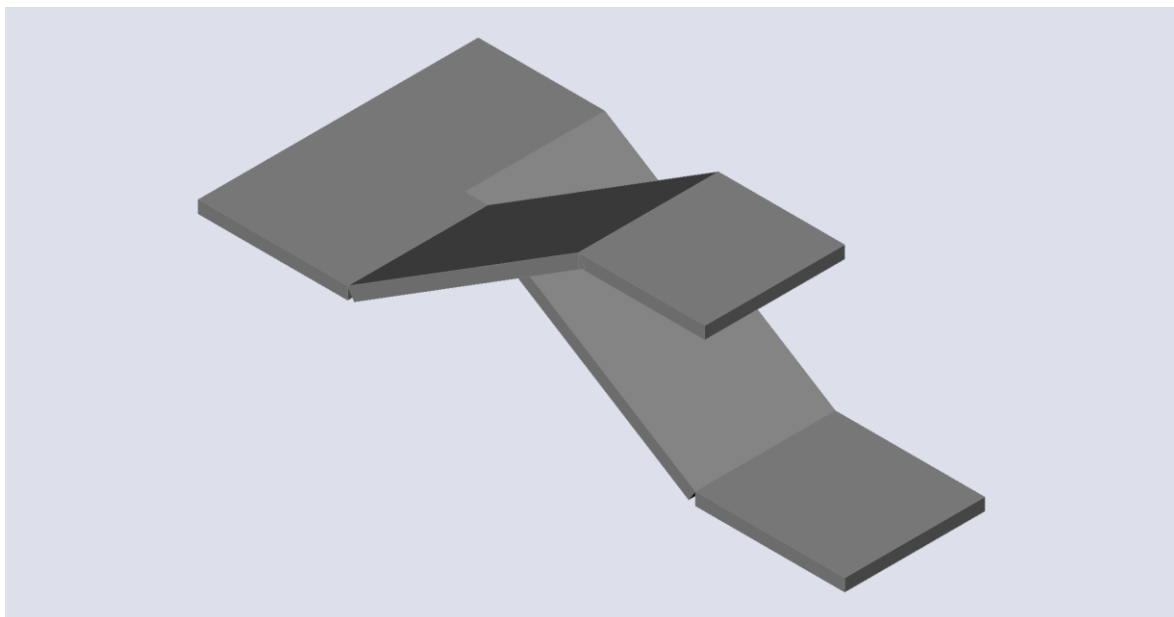
| | |
|---------|----------------------------------|
| Fasada: | $\Delta g_6 = 4,0 \text{ kN/m}'$ |
|---------|----------------------------------|

Dodatno stalno opterećenje fasadom: $\Delta g_{k,3} = 4,0 \text{ kN/m}'$

Opterećenje vlastite težine dvokrakog stubišta zadaje se modelom ploča unutar AB jezgre. Dodatnim vertikalnim plošnim djelovanjem na ploče stubišta uzeta je težina stuba.



Slika 8. Shema stubišta



Slika 9. Model stubišta u software-u SCIA Engineer 22.1

AB ploča kraka (15,0 cm):

definirano u software-u

Stube kraka:

$$\Delta g_7 = \frac{h}{2} \cdot \gamma = \frac{0,175}{2} \cdot 25 = 2,19 \text{ kN/m}^2$$

Podest (15,0 cm):

definirano u software-u

Dodatno stalno opterećenje stubišta:

$$\Delta g_{k,s} = 2,19 \text{ kN/m}^2$$

5.1.2. Uporabno opterećenje

Vrijednosti uporabnih opterećenja po etažama zgrade kategorije B1 (uredski prostori, radni prostori, hodnici) određuju se iz tablice norme [16]:

Tablica 1. Uporabna opterećenja stropova, balkona i stubišta za zgrade [16]

| Stupac | 1 | 2 | 3 | 4 | 5 | |
|--------|------------|---------|--|---|-------------------|------|
| Redak | Kategorija | Namjena | Primjer | $q_{k,z}$ [kN/m ²] | $Q_{k,z}$ [kN] | |
| 1 | A | A1 | Nestambena potkrovlja | Neprikladna za stanovanje no pristupačna potkrovlja do 1,8 m svjetle visine | 1,5 | 1 |
| 2 | | A2 | Prostori za stanovanje i kućanske djelatnosti | Stropovi sa zadovoljavajućom poprečnom raspodjelom opterećenja ¹ u stambenim zgradama i kućama, sobama s krevetima, bolnicama (spavaonicama), sobama u hotelima i prenoćistima i pripadajuće kuhinje i kupaonice | 1,5 | – |
| 3 | | A3 | | A2, ali bez zadovoljavajuće poprečne raspodjele opterećenja | 2,0 ² | 1 |
| 4 | B | B1 | Uredski prostori, radni prostori, hodnici | Hodnici u uredskim zgradama, uredi, medicinske ordinacije bez teške opreme, bolnički odjeli, čekaonice i hodnici, staje sa sitnom stokom | 2 | 2 |
| 5 | | B2 | | Hodnici i kuhinje u bolnicama, hotelima, starijim domovima, hodnici u internatima i sl., prostori za medicinske tretmane u bolnicama, uključujući i operacijske dvorane bez teške opreme, podrumске prostorije u stambenim zgradama | 3 | 3 |
| 6 | | B3 | | Svi prostori navedeni u B1 i B2, ali s teškom opremom ³ | 5 | 4 |
| 7 | C | C1 | Prostorije za sastanke, prostori u kojima se mogu okupljati ljudi (osim prostora definiranih u kategorijama A, B, D i E) | Prostori sa stolovima, kao što su dječji vrtići, jaslice, škole, učionice, kavane, restorani, blagovaonice, čitaonice, recepcije, zbornice | 3 | 4 |
| 8 | | C2 | | Prostori s nepomičnim sjedalima, primjerice u crkvama, kazalištima, kinima, konferencijskim dvoranama, predavaonicama, čekaonicama | 4 | 4 |
| 9 | | C3 | | Javni prostori, npr. muzeji, izložbeni prostori, ulazi u javne zgrade i hotele, stropovi podruma koji su pod dvorišta i u koja nije omogućen pristup vozila, hodnici za kategorije prostora C1 do C3 | 5 | 4 |
| 10 | | C4 | | Prostori za sport i igru, kao što su plesne dvorane, sportski centri, gimnastičke dvorane i teretane, pozornice | 5 | 7 |
| 11 | | C5 | | Prostori za velike skupove ljudi, npr. u zgradama kao što su koncertne dvorane, terase, prilazi i tribine s nepomičnim sjedalima | 5 | 4 |
| 12 | | C6 | | Prostori za učestalo okupljanje mnogo ljudi, tribine bez nepomičnih sjedala | 7,5 | 10,0 |
| 13 | D | D1 | Prodajni prostori | Trgovački prostori do 50 m ² tlocrtno ploštine u stambenim, uredskim i sličnim građevinama | 2 | 2 |
| 14 | | D2 | | Prostori u trgovinama i robnim kućama | 5 | 4 |
| 15 | | D3 | | Prostori kao u D2, ali s većim opterećenjima zbog visokih policja za skladištenje | 5 | 7 |

Uporabno opterećenje po etažama za kategoriju B1:

$$q_{k,1} = 2,5 \text{ kN/m}^2$$

Uporabno opterećenje stubišta po etažama za kategoriju B1:

$$q_{k,2} = 2,5 \text{ kN/m}^2$$

Sva uporabna opterećenja su gravitacijska i zadana su plošno.

Kategorija opterećenog područja krova H – nedostupni krovovi, osim za redovito održavanje i popravak.

Uporabno opterećenje za krov se određuje prema tablici norme [16]:

Tablica 2. Kategorija krovova [15]

| Kategorija opterećenog područja | Upotreba |
|---------------------------------|---|
| H | Nedostupni krovovi, osim za redovito održavanje i popravak |
| I | Dostupni krovovi s namjenama prema kategorijama A do G |
| K | Dostupni krovovi za posebne namjene, primjerice sletišta za helikoptere |

Tablica 3. Opterećenje za krov kategorije H [16]

| Krov | | q_k^a [kN/m ²] | Q_k [kN] |
|--------------|-----------------------------|---------------------------------|---------------|
| Kategorija H | nagib krova $\leq 20^\circ$ | 0,6 | 1,0 |
| | nagib krova $\geq 40^\circ$ | 0,0 | 1,0 |

^a Za nagibe između 20° i 40° vrijednost q_k može se odrediti linearnom interpolacijom.
 NAPOMENA 1: Opterećenje q_k djeluje na ploštini A koja predstavlja cijelu ploštinu krova.
 NAPOMENA 2: Svi nagibi krova mjere se u odnosu na horizontalu, a opterećenja djeluju vertikalno na horizontalnu projekciju krovne plohe.

Uporabno opterećenje za krov kategorije H:

$$q_{k,3} = 0,6 \text{ kN/m}^2$$

5.1.3. Opterećenje snijegom

Analiza opterećenja snijegom se provodi prema normi [17]. Koristi se sljedeća karta snježnih područja prema normi [18] za određivanje karakterističnog snježnog opterećenja na tlu:



Slika 10. Karta karakterističnog opterećenja snijegom na tlu za područja RH [18]

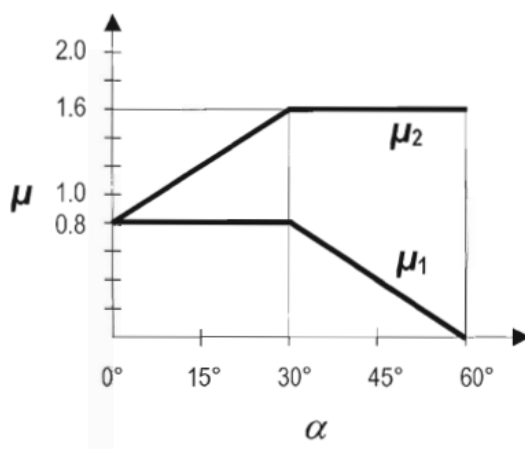
Tablica 4. Opterećenje snijegom za snježna područja i nadmorske visine [18]

| Nadmorska visina do [m] | 1. područje – priobalje i otoci [kN/m ²] | 2. područje – zaleđe Dalmacije, Primorja i Istre [kN/m ²] | 3. područje – kontinentalna Hrvatska [kN/m ²] | 4. područje – gorska Hrvatska [kN/m ²] |
|-------------------------|--|---|---|--|
| 100 | 0,50 | 0,75 | 1,00 | 1,25 |
| 200 | 0,50 | 0,75 | 1,25 | 1,50 |
| 300 | 0,50 | 0,75 | 1,50 | 1,75 |
| 400 | 0,50 | 1,00 | 1,75 | 2,00 |
| 500 | 0,50 | 1,25 | 2,00 | 2,50 |
| 600 | 0,50 | 1,50 | 2,25 | 3,00 |
| 700 | 0,50 | 2,00 | 2,50 | 3,50 |
| 800 | 0,50 | 2,50 | 2,75 | 4,00 |
| 900 | 1,00 | 3,00 | 3,00 | 4,50 |
| 1 000 | 2,00 | 4,00 | 3,50 | 5,00 |
| 1 100 | 3,00 | 5,00 | 4,00 | 5,50 |
| 1 200 | 4,00 | 6,00 | 4,50 | 6,00 |
| 1 300 | 5,00 | 7,00 | | 7,00 |
| 1 400 | 6,00 | 8,00 | | 8,00 |
| 1 500 | | 9,00 | | 9,00 |
| 1 600 | | 10,00 | | 10,00 |
| 1 700 | | 11,00 | | 11,00 |
| 1 800 | | 12,00 | | |

Visoka građevina je smještena u gradu Splitu u zoni I opterećenja snijegom. Prosječna nadmorska visina zgrade je 5,0 m što je manje od 100,0 m. Karakteristično opterećenje snijegom za pripadno područje i nadmorsku visinu iznosi:

$$s_k = 0,5 \frac{\text{kN}}{\text{m}^2}$$

Dijagramom koeficijenta oblika μ_i se uzima u obzir utjecaj geometrije krova prema normi [17]:



Slika 11. Dijagram koeficijenta oblika krova [17]

Vrijednost koeficijenta oblika krova očitana za ravan krov:

$$\mu_i = 0,8$$

Karakteristično snježno opterećenje na krov:

$$s = s_k \cdot \mu_i \cdot C_e \cdot C_t$$

gdje su:

μ_i - koeficijent oblika za ravan krov

C_e - koeficijent izloženosti (preporučeno $C_e = 1,0$)

C_t - temperaturni koeficijent (preporučeno $C_t = 1,0$)

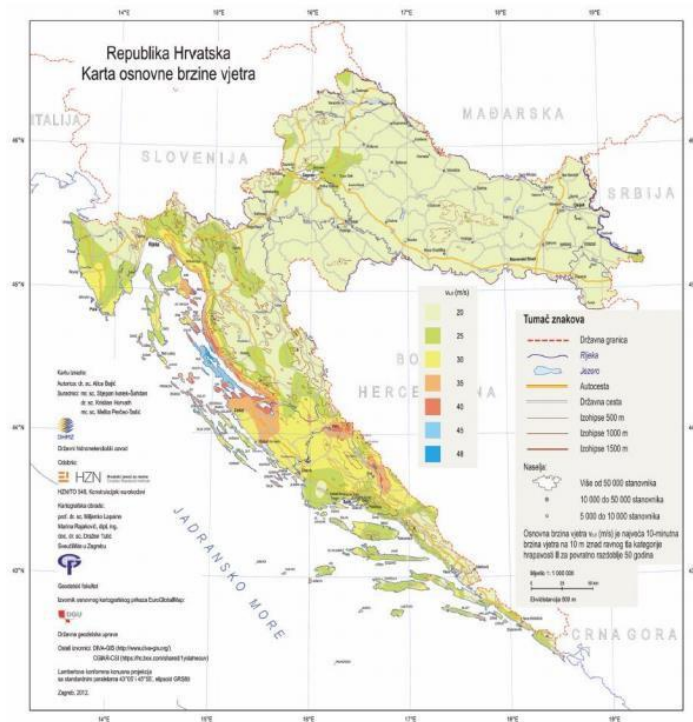
Izračun snježnog opterećenja:

$$s = s_k \cdot \mu_i \cdot C_e \cdot C_t = 0,5 \cdot 0,8 \cdot 1,0 \cdot 1,0 = 0,4 \text{ kN/m}^2$$

Opterećenje snijegom je zadano kao vertikalno plošno djelovanje na krovnu ploču.

5.1.4. Opterećenje vjetrom

Opterećenje vjetrom određuje se prema normi [19] pomoću temeljne vrijednosti osnovne brzine vjetra koja ovisi o lokaciji građevine. Djelovanje vjetra smatra se kao kvazi-statičko, pa je tako i zadano kao plošno na vanjsku ovojnici zgrade. Vrijednost osnovne brzine vjetra usvojena je iz sljedeće karte norme [20]:



Slika 12. Karta osnovne brzine vjetra za područje RH [20]

Temeljna vrijednost osnovne brzine vjetra očitana za lokaciju Splita:

$$v_{b,0} = 25,0 \text{ m/s}$$

Osnovna brzina vjetra v_b :

$$v_b = v_{b,0} \cdot c_{dir} \cdot c_{season}$$

gdje su:

c_{dir} – faktor smjera vjetra (preporučeno $c_{dir} = 1$)

c_{season} – faktor godišnjeg doba (preporučeno $c_{season} = 1,0$)

$v_{b,0}$ – temeljna vrijednost osnovne brzine vjetra

Izračun osnovne brzine vjetra:

$$v_b = 25,0 \cdot 1,0 \cdot 1,0 = 25,0 \text{ m/s}$$

Srednja brzina vjetra $v_m(z)$:

$$v_m(z) = c_r(z) \cdot c_0(z) \cdot v_b$$

gdje su:

$c_r(z)$ – faktor hrapavosti

$c_0(z)$ – faktor vertikalne razvedenosti (preporučeno $c_0(z) = 1,0$)

Faktor terena k_r :

$$k_r = 0,19 \cdot \left(\frac{z_0}{z_{0,II}} \right)^{0,07}$$

gdje su:

z_s – referentna visina

$z_{0,II} = 0,05$ m

z_{\min} – minimalna visina

z_{\max} – visina od 200,0 m

z_0 i z_{\min} – visine ovisne o kategoriji terena [m]

Odabrana je kategorija terena III.

Vrijednosti z_0 i z_{\min} uzimaju se iz sljedeće tablice iz norme [19] za kategoriju terena III:

Tablica 5. Kategorije terena i pripadni parametri [19]

| Kategorija terena | | z_0 [m] | z_{\min} [m] |
|-------------------|--|--------------|-------------------|
| 0 | More ili priobalna područja izložena otvorenom moru | 0,003 | 1 |
| I | Jezera ili ravna i horizontalno položena područja sa zanemarivom vegetacijom i bez prepreka | 0,01 | 1 |
| II | Područja s niskom vegetacijom, npr. travom, i izoliranim preprekama (drveće, zgrade) s razmakom najmanje 20 visina prepreke | 0,05 | 2 |
| III | Područja sa stalnim pokrovom od vegetacije ili zgrade ili područja s izoliranim preprekama s razmakom najviše 20 visina prepreke (npr. sela, predgrađa, stalna šuma) | 0,3 | 5 |
| IV | Područja s najmanje 15 % površine pokrivene zgradama čija prosječna visina premašuje 15 m | 1,0 | 10 |

NAPOMENA: Kategorije terena prikazane su na slikama u točki A.1.

Izračun faktora terena:

$$k_r = 0,19 \cdot \left(\frac{z_0}{z_{0,II}} \right)^{0,07} = 0,19 \cdot \left(\frac{0,3}{0,05} \right)^{0,07} = 0,215$$

Faktor hrapavosti c_r :

$$c_r = k_r \cdot \ln \left(\frac{z_e}{z_0} \right)$$

$$z_{\min} = 5,0 \text{ m} \leq z \leq z_{\max} = 200,0 \text{ m}$$

gdje su:

z_0 – duljina hrapavosti

k_r – faktor terena ovisan o duljini hrapavosti z_0

Tlak pri osnovnoj brzini vjetra:

$$q_b = \frac{1}{2} \cdot \rho \cdot v_b^2$$

gdje su:

$$\rho = 1,25 \frac{\text{kg}}{\text{m}^3} - \text{gustoća zraka prema nacionalnom dodatku [20]}$$

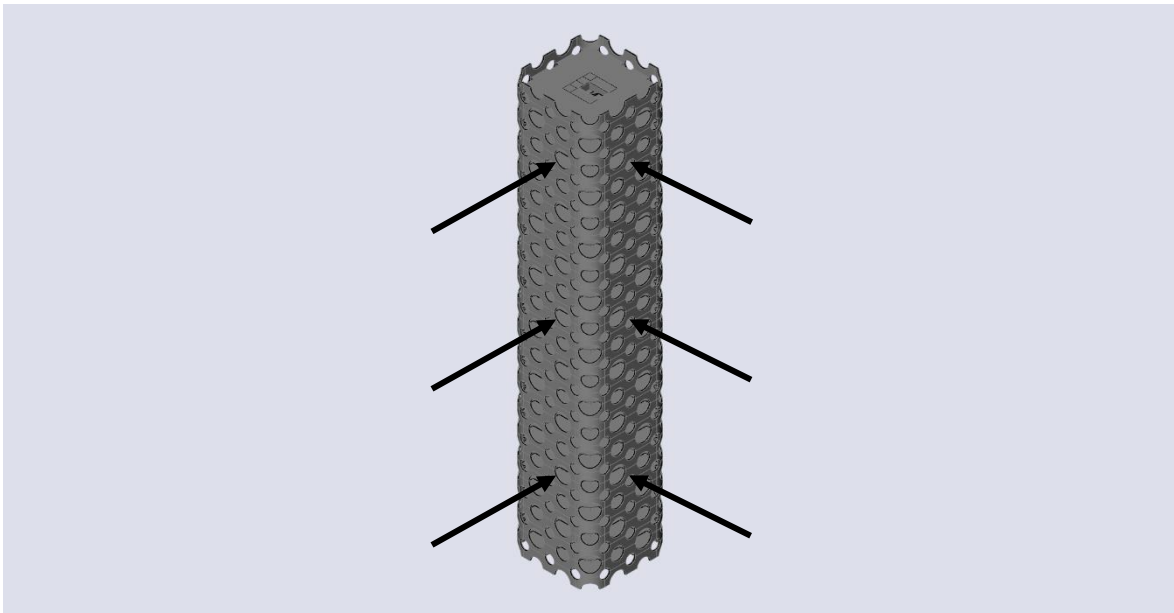
v_b – osnovna brzina vjetra

Izračun osnovnog tlaka srednje brzine vjetra:

$$q_b = \frac{1}{2} \cdot \rho \cdot v_b^2 = \frac{1}{2} \cdot 1,25 \cdot 25,0^2 = 391,63 \text{ N/m}^2 = 0,392 \text{ kN/m}^2$$

Tlak vjetra na konstrukciju određuje se ovisno o osnovnom tlaku vjetra, koeficijentu izloženosti $c_e(z)$ koji ovisi o visini konstrukcije i kategoriji terena. Kategorija terena određena je normom [19].

Za analizu djelovanja vjetra razmatra se djelovanje vjetra na vertikalne plohe ovojnice u dva okomita smjera zbog simetričnosti zgrade.



Slika 13. Smjerovi djelovanja vjetra na konstrukciju

Faktor konstrukcije više od 100 m:

$$c_s c_d = \frac{1 + 2 \cdot k_p \cdot I_v(z_s) \cdot \sqrt{B^2 + R^2}}{1 + 7 \cdot I_v(z_s)}$$

gdje su:

c_s – faktor veličine kojim se uzima u obzir smanjeni učinak na djelovanja vjetra uslijed neistodobne pojave vršnih tlakova vjetra na površinu

c_d – dinamički faktor kojim se uzima u obzir povećani učinak od titranja uslijed turbulencija u rezonanciji s konstrukcijom

z_s – poredbena visina

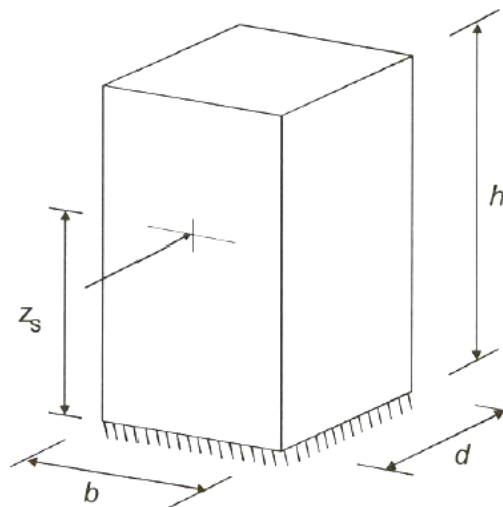
k_p – vršni faktor

$I_v(z_s)$ – intenzitet turbulencije

B – udio zaleđa

R – rezonantni udio

Poredbena visina z_e za vertikalne konstrukcije uzima se prema sljedećoj slici norme [19]:



Slika 14. Poredbena visina z_e građevine [19]

$$z_e = 0,6 \cdot h = 0,6 \cdot 126,0 = 75,6 \text{ m} \geq z_{\min} = 5,0 \text{ m}$$

Vršni faktor k_p :

$$k_p = \max \left\{ \begin{array}{l} \sqrt{2 \cdot \ln(u \cdot T)} + \frac{0,6}{\sqrt{2 \cdot \ln(u \cdot T)}} \\ 3,0 \end{array} \right.$$

gdje su:

u – očekivana frekvencija

T – odsječak vremena za srednju brzinu ($T=600,0$ s)

Očekivana frekvencija u :

$$u = n_{1,x} \cdot \sqrt{\frac{R^2}{\sqrt{B^2 + R^2}}} \geq 0,08 \text{ Hz}$$

gdje su:

$n_{1,x}$ – prva vlastita frekvencija titranja konstrukcije ($n_{1,x} = 0,32$ Hz)

B – udio zaleđa

R – rezonantni udio

Intenzitet turbulencije $I_v(z_e)$:

$$I_v(z_s) = \frac{k_I}{c_0(z) \cdot \ln\left(\frac{z}{z_0}\right)} \quad \text{za:} \quad z_{\min} = 5,0 \text{ m} \leq z \leq z_{\max} = 200,0 \text{ m}$$

$$I_v(z_s) = I_v(z_{\min}) \quad \text{za:} \quad z \leq z_{\min} = 5,0 \text{ m}$$

gdje su:

k_I – koeficijent turbulencije (preporučeno $k_I = 1$)

$c_0(z)$ – faktor vertikalne razvedenosti (preporučeno $c_0(z) = 1,0$)

z_0 – duljina hrapavosti

Faktor podloge B^2 :

$$B^2 = \frac{1}{1 + 0,9 \cdot \left(\frac{b+h}{L(z_s)}\right)^{0,63}}$$

gdje su:

b – širina konstrukcije

h – visina konstrukcije

$L(z_s)$ – mjera turbulentne duljine

Rezonantni dio R :

$$R^2 = \frac{\pi^2}{2 \cdot \delta} \cdot S_L(z_s, n_{1,x}) \cdot R_h(\eta_h) \cdot R_b(\eta_b)$$

gdje su:

δ – logaritamski dekrement prigušenja

S_L – bezdimenzijska funkcija spektralne gustoće

$R_h(\eta_h), R_b(\eta_b)$ – funkcije aerodinamičkog pristupa

Funkcije aerodinamičkog pristupa $R_h(\eta_h), R_b(\eta_b)$:

$$R_h = \frac{1}{\eta_h} - \frac{1}{2 \cdot \eta_h^2} \cdot (1 - e^{-2 \cdot \eta_h})$$

$$R_b = \frac{1}{\eta_b} - \frac{1}{2 \cdot \eta_b^2} \cdot (1 - e^{-2 \cdot \eta_b})$$

uz:

$$\eta_h = \frac{4,6 \cdot h}{L(z_s)} \cdot f_L \cdot (z_s, n_{1,x})$$

$$\eta_b = \frac{4,6 \cdot b}{L(z_s)} \cdot f_L \cdot (z_s, n_{1,x})$$

gdje su:

$L(z_s)$ – mjera turbulentne duljine

f_L – bezdimenzijska frekvencija

$n_{1,x}$ – prva vlastita frekvencija titranja konstrukcije

Logaritamski dekrement prigušenja δ :

$$\delta = \delta_s + \delta_a + \delta_d$$

gdje su:

$\delta_s = 0,1$ – logaritamski dekrement konstrukcijskog prigušenja za armirano-betonske zgrade

δ_a – logaritamski dekrement aerodinamičkog prigušenja za osnovni oblik

δ_d – logaritamski dekrement prigušenja koje potječe od posebnih naprava

Logaritamski dekrement aerodinamičkog prigušenja za osnovni oblik δ_a :

$$\delta_a = \frac{c_f \cdot \rho \cdot b \cdot v_m(z_e)}{2 \cdot n_{1,x} \cdot m_e}$$

gdje su:

c_f – koeficijent sile za djelovanje vjetra u smjeru vjetra

$\rho = 1,25 \frac{\text{kg}}{\text{m}^3}$ – gustoća zraka

$v_m(z)$ – srednja brzina vjetra

$n_{1,x}$ – osnovna frekvencija pri savijanju

m_e – ekvivalentna masa po jedinci ploštine konstrukcije

Bezdimenzijska funkcija spektralne gustoće snage S_L :

$$S_L(z, n) = \frac{6,8 \cdot f_L(z, n)}{(1 + 10,2 \cdot f_L(z, n))^{\frac{5}{3}}}$$

gdje je:

$f_L(z_s, n_{1,x})$ – bezdimenzijska frekvencija

Osnovna frekvencija $n_{1,x}$:

$$n_{1,x} = \frac{\sqrt{d}}{0,1 \cdot h} \text{ [Hz]}$$

gdje su:

d – širina konstrukcije

h – visina konstrukcije

Bezdimenzijska frekvencija $f_L(z_s, n_{1,x})$:

$$f_L(z, n) = \frac{n \cdot L(z_s)}{v_m(z_s)}$$

gdje su:

$L(z_s)$ – mjera turbulentne duljine

$v_m(z)$ – srednja brzina vjetra

Mjera turbulentne duljine $L(z_s)$:

$$L(z_s) = L_t \cdot \left(\frac{z_s}{z_t}\right)^\alpha \quad \text{za:}$$

$$z \geq z_{\min} = 5,0 \text{ m}$$

gdje su:

L_t – visina horizontalnog turbulentnog sloja od 300,0 m

z_s – poredbena visina

z_t – referentna visina od 200,0 m

Izraz za α :

$$\alpha = 0,67 + 0,05 \cdot \ln(z_0)$$

Izračun α :

$$\alpha = 0,67 + 0,05 \cdot \ln(z_0) = 0,67 + 0,05 \cdot \ln(0,3) = 0,61$$

Izračun mjere turbulentne duljine $L(z)$:

$$L(z_s) = L_t \cdot \left(\frac{z_s}{z_t}\right)^\alpha = 300 \cdot \left(\frac{0,6 \cdot 126,0}{200}\right)^{0,61} = 165,73 \text{ m}$$

Izračun faktora hrapavosti $c_r(z_e)$:

$$c_r(z_s) = k_r \cdot \ln\left(\frac{z_e}{z_0}\right) = 0,215 \cdot \ln\left(\frac{0,6 \cdot 126,0}{0,3}\right) = 1,19$$

Izračun srednje brzine vjetra $v_m(z)$:

$$v_m(z_s) = c_r(z_s) \cdot c_0(z) \cdot v_b = 1,19 \cdot 1,0 \cdot 25,0 = 29,72 \text{ m/s}$$

Izračun osnovne frekvencije $n_{1,x}$:

$$n_{1,x} = \frac{\sqrt{d}}{0,1 \cdot h} = \frac{\sqrt{25,0}}{0,1 \cdot 126,0} = 0,4 \text{ Hz}$$

Osnovna frekvencija iz software-a SCIA Engineer 22.1 [25]:

$$n_{1,x} = 0,32 \text{ Hz}$$

U proračunu se nadalje koristi veća vrijednost osnovne frekvencije:

$$n_{1,x} = 0,4 \text{ Hz}$$

Izračun bezdimenzijske frekvencije $f_L(z, n)$:

$$f_L(z_s, n_{1,x}) = \frac{n_{1,x} \cdot L(z_s)}{v_m(z_s)} = \frac{0,4 \cdot 165,73}{29,72} = 2,23$$

Izračun bezdimenzijske funkcije spektralne gustoće snage S_L :

$$S_L(z, n) = \frac{6,8 \cdot f_L(z, n)}{(1 + 10,2 \cdot f_L(z, n))^{\frac{5}{3}}} = \frac{6,8 \cdot 2,23}{(1 + 10,2 \cdot 2,23)^{\frac{5}{3}}} = 0,077$$

Koeficijent sile c_f za elemente pravokutnog profila okomito na površinu:

$$c_f = c_{f,0} \cdot \psi_r \cdot \psi_\lambda$$

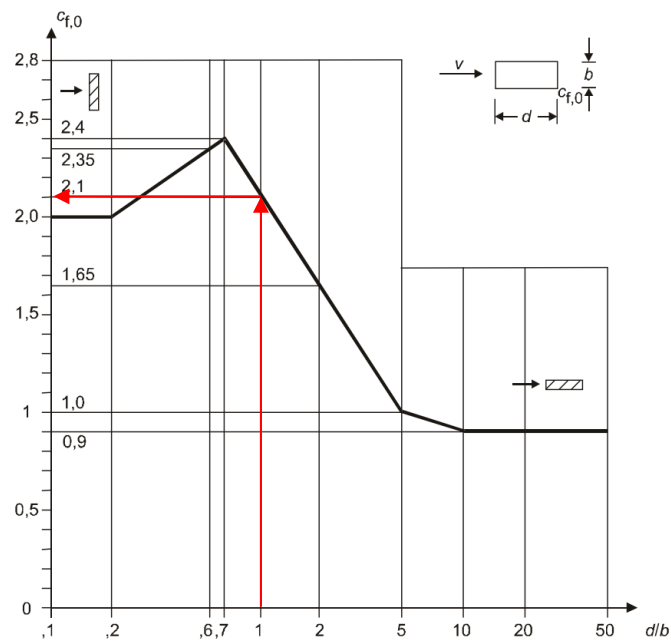
gdje su:

$c_{f,0}$ – koeficijent sile za pravokutne profile s oštrim uglovima i bez toka preko slobodnog kraja

ψ_r – faktor smanjenja za kvadratne profile sa zaobljenim uglovima (ovisi o Reynoldsovom broju)

ψ_λ – faktor učinka kraja za elemente s tokom preko slobodnog kraja (ovisi o proračunskoj vitkosti i koeficijentu punoće)

Koeficijent sile $c_{f,0}$ određen je iz sljedećeg dijagrama norme [19]:

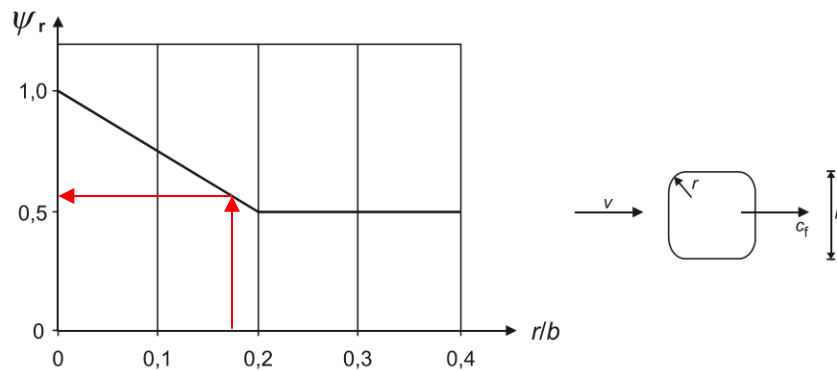


Slika 15. Dijagram koeficijenta sile $c_{f,0}$ [19]

$$\frac{d}{b} = \frac{25}{25} = 1,0$$

Očitana vrijednost za $c_{f,0} = 2,1$.

Faktor smanjenja ψ_r za kvadratne profile sa zaobljenim uglovima određen je iz sljedećeg dijagrama norme [19]:



Slika 16. Dijagram faktora smanjenja ψ_r [19]

$$\frac{r}{b} = \frac{4,5}{25} = 0,18$$

Očitana vrijednost za $\psi_r = 0,545$.

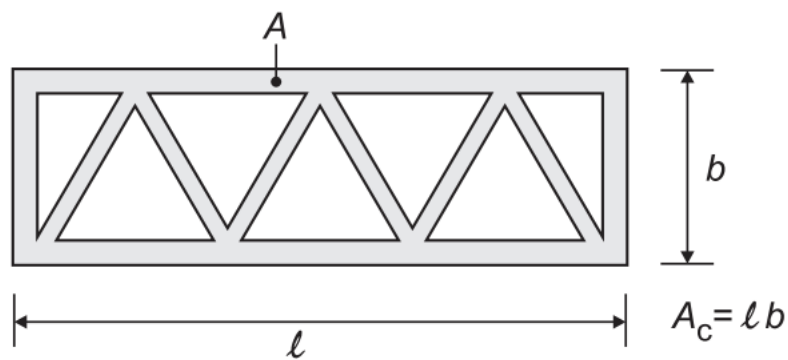
Koeficijent punoće φ :

$$\varphi = \frac{A}{A_c}$$

gdje su:

A – zbroj projiciranih ploština elemenata

A_c – ukupna omeđena površina



Slika 17. Omjer punoće φ [19]

Proračunska vitkost λ :

$$\lambda = \frac{2 \cdot l}{b} \cdot \frac{2}{c_{f,0}}$$

gdje su:

l – visina konstrukcije

b – promjer konstrukcije

$c_{f,0}$ – osnovna vrijednost koeficijenta sile uzeta na poredbenoj visini

| Položaj konstrukcije, vjetar okomito na ravninu stranice | Proračunska vitkost λ |
|--|---|
| | $\lambda = (l/b)(2/c_{f,0})$ $\lambda = (2l/b)(2/c_{f,0})$ $\lambda = \infty$ |

Slika 18. Proračunska vitkost λ za kružne valjke, poligonarne presjeke, pravokutne presjeke, profile s oštrim rubovima i rešetkaste konstrukcije [20]

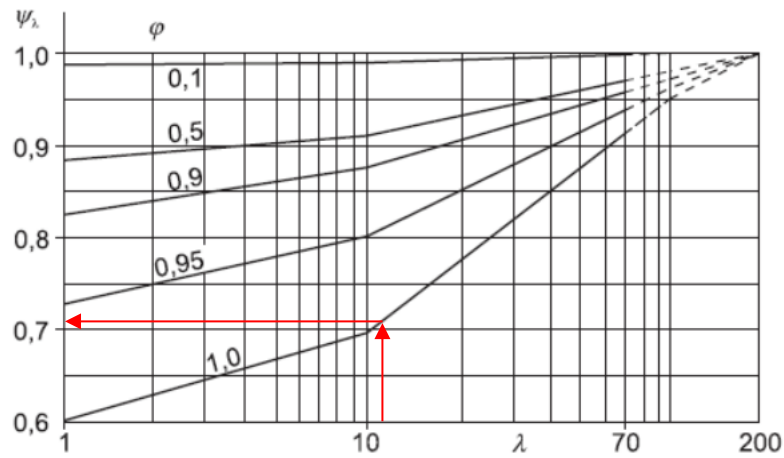
Izračun proračunske vitkosti λ :

$$\lambda = \frac{2 \cdot 126,0}{25} \cdot \frac{2}{2,1} = 10,91$$

Izračun koeficijenta punoće φ :

$$\varphi = \frac{3797,28}{3797,28} = 1,0$$

Faktor učinka kraja ψ_λ određen je iz sljedećeg dijagrama prema izrazu norme [19]:



Slika 19. Dijagram vrijednosti faktora učinka kraja ψ_λ kao funkcije omjer punoće φ i vitkosti λ [19]

Očitana vrijednost za $\psi_\lambda = 0,71$.

Izračun koeficijenta sile c_f :

$$c_f = c_{f,0} \cdot \psi_r \cdot \psi_\lambda = 2,1 \cdot 0,545 \cdot 0,71 = 0,81$$

Ekvivalentna masa m_e po jedinici visine zgrade:

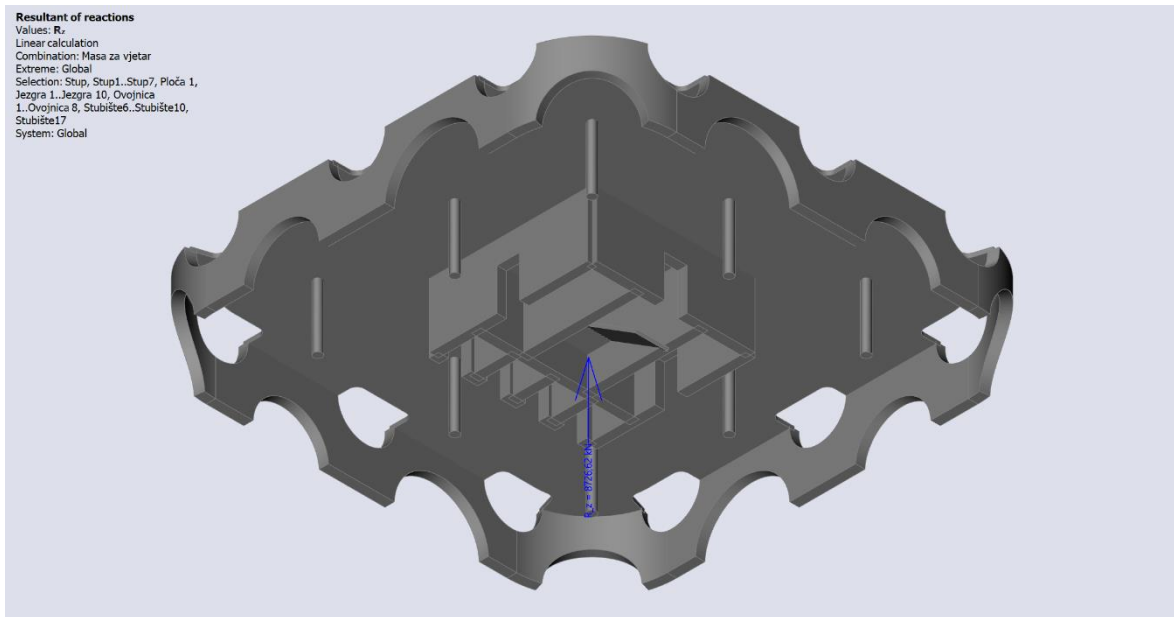
$$m_e = \frac{\sum_{i=1}^{i=n} m_i \cdot \Phi_i^2}{\sum \Phi_i^2}$$

gdje su:

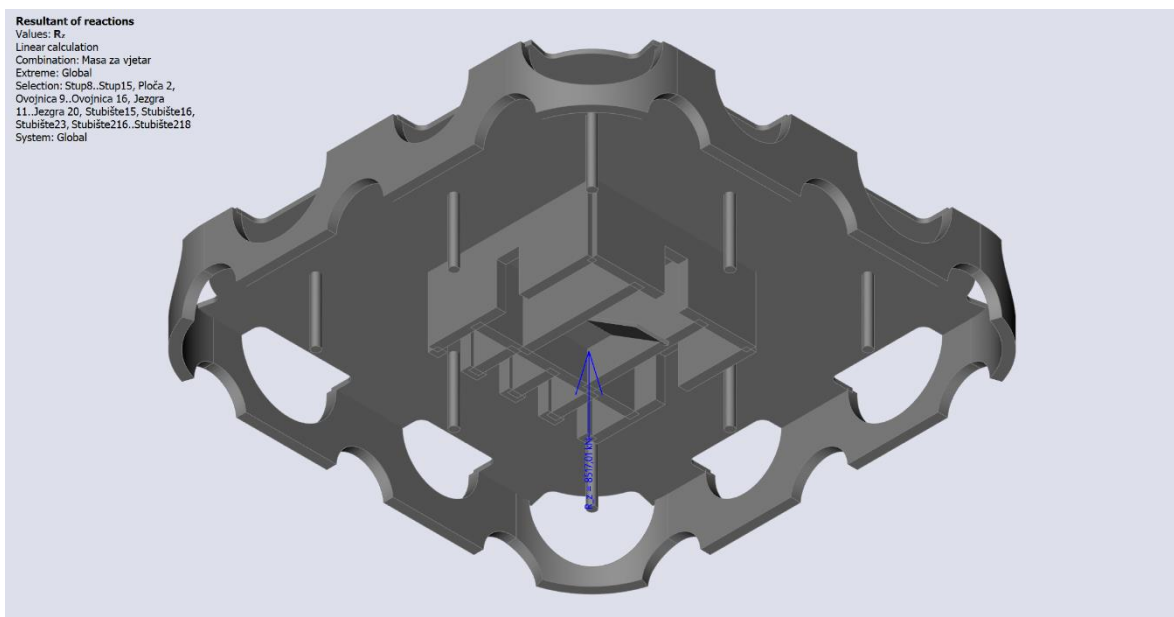
$$\Phi_i = \left(\frac{z_i}{h}\right)^\zeta - \text{bezdimenzijska vrijednost}$$

$\zeta = 1,5$ – za vitke konzolne zgrade i zgrade pridržane središnjim armirano-betonskim jezgrama

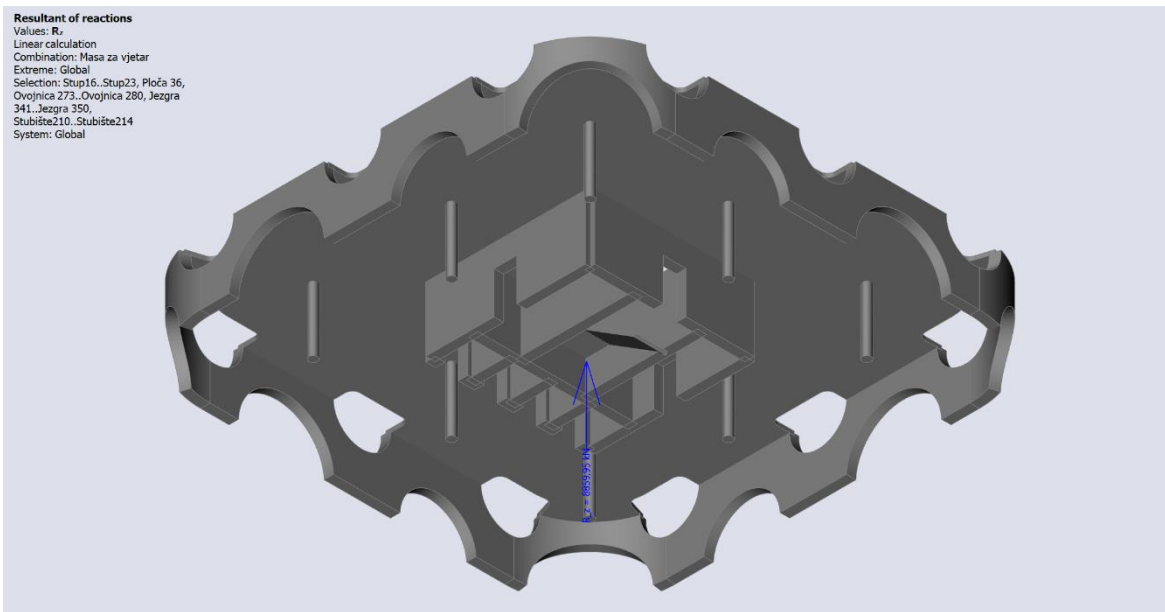
Izračun ekvivalentne mase m_e po jedinici visine zgrade:



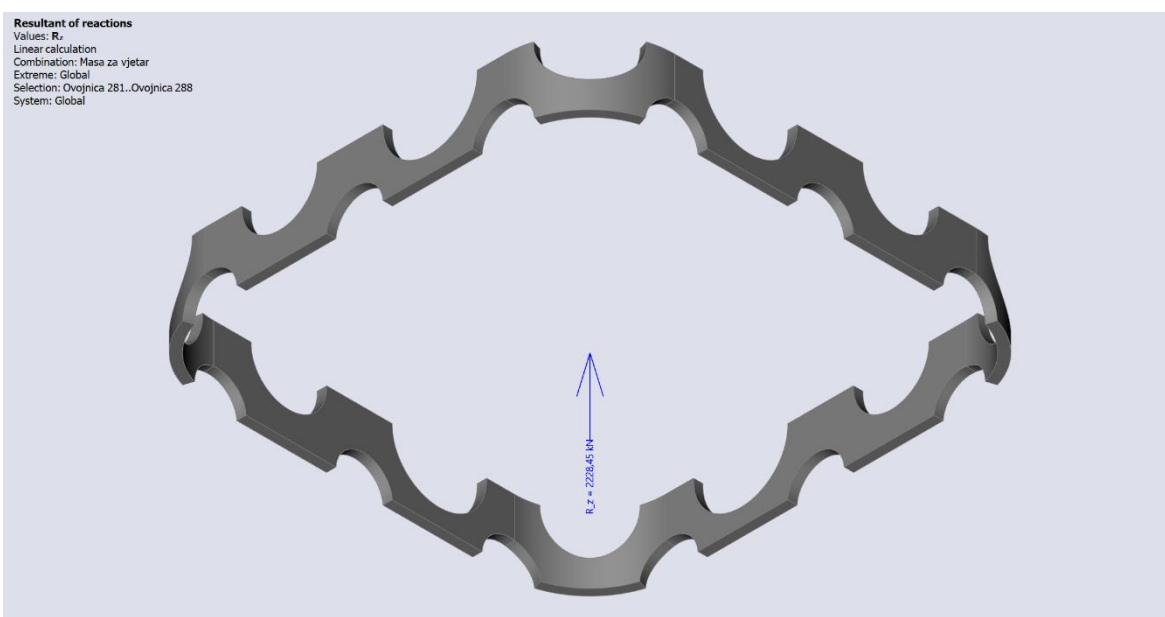
Slika 20. Težina neparne etaže



Slika 21. Težina parne etaže



Slika 22. Težina zadnje etaže



Slika 23. Težina nadozide

Tablica 6. Ekvivalentne mase po etažama građevine

| ETAŽA | $m_i = G_i + \Delta G_i$ [kN] | y_i [m] | Φ_i^2 (s) | $m_i \cdot \Phi_i^2$ (s) |
|-----------|----------------------------------|-----------|----------------|--------------------------|
| Prizemlje | 8726,62 | 1,75 | 2,67918E-06 | 0,02338 |
| 1. kat | 8517,01 | 5,25 | 7,2338E-05 | 0,616103 |
| 2. kat | 8726,62 | 8,75 | 0,000334898 | 2,922527 |
| 3. kat | 8517,01 | 12,25 | 0,00091896 | 7,826792 |

| | | | | |
|------------------------------|-------------|--------|-------------|----------|
| 4. kat | 8726,62 | 15,75 | 0,001953125 | 17,04418 |
| 5. kat | 8517,01 | 19,25 | 0,003565994 | 30,3716 |
| 6. kat | 8726,62 | 22,75 | 0,005886167 | 51,36634 |
| 7. kat | 8517,01 | 26,25 | 0,009042245 | 77,01289 |
| 8. kat | 8726,62 | 29,75 | 0,01316283 | 114,867 |
| 9. kat | 8517,01 | 33,25 | 0,018376522 | 156,513 |
| 10. kat | 8726,62 | 36,75 | 0,024811921 | 216,5242 |
| 11. kat | 8517,01 | 40,25 | 0,032597629 | 277,6343 |
| 12. kat | 8726,62 | 43,75 | 0,041862247 | 365,3159 |
| 13. kat | 8517,01 | 47,25 | 0,052734375 | 449,1392 |
| 14. kat | 8726,62 | 50,75 | 0,065342614 | 570,2202 |
| 15. kat | 8517,01 | 54,25 | 0,079815565 | 679,79 |
| 16. kat | 8726,62 | 57,75 | 0,096281829 | 840,2149 |
| 17. kat | 8517,01 | 61,25 | 0,114870006 | 978,349 |
| 18. kat | 8726,62 | 64,75 | 0,135708698 | 1184,278 |
| 19. kat | 8517,01 | 68,25 | 0,158926505 | 1353,579 |
| 20. kat | 8726,62 | 71,75 | 0,184652028 | 1611,388 |
| 21. kat | 8517,01 | 75,25 | 0,213013867 | 1814,241 |
| 22. kat | 8726,62 | 78,75 | 0,244140625 | 2130,522 |
| 23. kat | 8517,01 | 82,25 | 0,278160901 | 2369,099 |
| 24. kat | 8726,62 | 85,75 | 0,315203296 | 2750,659 |
| 25. kat | 8517,01 | 89,25 | 0,355396412 | 3026,915 |
| 26. kat | 8726,62 | 92,75 | 0,398868849 | 3480,777 |
| 27. kat | 8517,01 | 96,25 | 0,445749207 | 3796,45 |
| 28. kat | 8726,62 | 99,75 | 0,496166088 | 4329,853 |
| 29. kat | 8517,01 | 103,25 | 0,550248092 | 4686,469 |
| 30. kat | 8726,62 | 106,75 | 0,608123821 | 5306,866 |
| 31. kat | 8517,01 | 110,25 | 0,669921875 | 5705,731 |
| 32. kat | 8726,62 | 113,75 | 0,735770855 | 6420,793 |
| 33. kat | 8517,01 | 117,25 | 0,805799361 | 6863,001 |
| 34. kat | 8859,95 | 120,75 | 0,880135995 | 7797,961 |
| Nadozida | 2228,45 | 124,25 | 0,958909358 | 2136,882 |
| $\sum m_i \cdot \Phi_i^2(s)$ | 71601,21547 | | | |
| $\sum \Phi_i(s)$ | 2,99942124 | | | |
| m_e | 23871,67714 | | | |

Izračun logaritamskog dekrementa prigušenja δ :

$\delta_s = 0,1$ – za armirano-betonske zgrade

$\delta_d = 0,0$ – bez posebnih uređaja za prigušenje

$$\delta_a = \frac{c_f \cdot \rho \cdot b \cdot v_m(z_s)}{2 \cdot n_{1,x} \cdot m_e} = \frac{0,81 \cdot 1,25 \cdot 25,0 \cdot 29,72}{2 \cdot 0,4 \cdot 23871,68 \cdot 100} = 0,0004$$

$$\delta = \delta_s + \delta_a = 0,1 + 0,0004 = 0,1004$$

Izračun funkcije aerodinamičkog pristupa $R_h(\eta_h)$, $R_b(\eta_b)$:

$$\eta_h = \frac{4,6 \cdot h}{L(z_s)} \cdot f_L(z_s, n_{1,x}) = \frac{4,6 \cdot 126,0}{165,73} \cdot 2,23 = 7,8$$

$$R_h = \frac{1}{\eta_h} - \frac{1}{2 \cdot \eta_h^2} \cdot (1 - e^{-2 \cdot \eta_h}) = \frac{1}{7,8} - \frac{1}{2 \cdot 7,8^2} \cdot (1 - e^{-2 \cdot 7,8}) = 0,12$$

$$\eta_b = \frac{4,6 \cdot b}{L(z_s)} \cdot f_L(z_s, n_{1,x}) = \frac{4,6 \cdot 25,0}{165,73} \cdot 2,23 = 1,55$$

$$R_b = \frac{1}{\eta_b} - \frac{1}{2 \cdot \eta_b^2} \cdot (1 - e^{-2 \cdot \eta_b}) = \frac{1}{1,55} - \frac{1}{2 \cdot 1,55^2} \cdot (1 - e^{-2 \cdot 1,55}) = 0,45$$

Izračun faktora podloge B^2 :

$$B^2 = \frac{1}{1 + 0,9 \cdot \left(\frac{b+h}{L(z_s)}\right)^{0,63}} = \frac{1}{1 + 0,9 \cdot \left(\frac{25,0+126,0}{165,73}\right)^{0,63}} = 0,54$$

Izračun rezonantnog dijela R :

$$R^2 = \frac{\pi^2}{2 \cdot \delta} \cdot S_L(z_s, n_{1,x}) \cdot R_h(\eta_h) \cdot R_b(\eta_b) = \frac{\pi^2}{2 \cdot 0,1004} \cdot 0,077 \cdot 0,12 \cdot 0,45 = 0,204$$

Izračun očekivane frekvencije v :

$$v = n_{1,x} \cdot \sqrt{\frac{R^2}{\sqrt{B^2 + R^2}}} = 0,4 \cdot \sqrt{\frac{0,204}{\sqrt{0,54 + 0,204}}} = 0,19$$

Izračun vršnog faktora k_p :

$$k_p = \sqrt{2 \cdot \ln(v \cdot T)} + \frac{0,6}{\sqrt{2 \cdot \ln(v \cdot T)}} = \sqrt{2 \cdot \ln(0,19 \cdot 600)} + \frac{0,6}{\sqrt{2 \cdot \ln(0,19 \cdot 600)}} = 3,27$$

Izračun intenziteta uzburkanosti $I_v(z_e)$:

$$I_v(z_s) = \frac{k_I}{c_0(z) \cdot \ln\left(\frac{z}{z_0}\right)} = \frac{1,0}{1,0 \cdot \ln\left(\frac{75,6}{0,3}\right)} = 0,18$$

Izračun faktora konstrukcije $c_s c_d$:

$$c_s c_d = \frac{1+2 \cdot k_p \cdot I_V(z_s) \cdot \sqrt{B^2+R^2}}{1+7 \cdot I_V(z_s)} = \frac{1+2 \cdot 3,27 \cdot 0,18 \cdot \sqrt{0,54+0,204}}{1+7 \cdot 0,18} = 0,89$$

Koeficijent vanjskog tlaka vjetra ovojnice ovisi o omjeru $\frac{h}{d} = \frac{126,0}{25,0} = 5,04$.

Budući da je omjer $\frac{h}{d} > 5$ proračun se provodi preko koeficijenta sila.

Provodi se pojednostavljen proračun za konstrukciju neosjetljivu na dinamičku pobudu i dinamički umjereno osjetljive konstrukcije kao što su zgrade i dimnjaci visine manje od 200 metara.

Rezultirajuća sila vjetra F_w :

$$F_w = c_s c_d \cdot c_f \cdot q_p(z_e) \cdot A_{ref} = \frac{1}{2} \cdot \rho \cdot v_b^2 \cdot c_e(z_e) \cdot c_s c_d \cdot c_f \cdot A_{ref}$$

gdje su:

F_w – sila vjetra na čitavu konstrukciju ili konstrukcijski element

$c_s c_d$ – faktor konstrukcije

c_f – koeficijent sile

$q_p(z_e)$ – vršni tlak brzine vjetra na referentnoj visini z_e

A_{ref} – referentna površina konstrukcije ili elementa

$\rho = 1,25 \frac{\text{kg}}{\text{m}^3}$ – gustoća zraka

v_b - referentna brzina pri osnovnoj vrijednosti brzine vjetra

$c_e(z_s)$ – koeficijent izloženosti

Koeficijent izloženosti određuje se detaljnim proračunom preko koeficijenta hrapavosti za konstrukcije visine veće od 100 metara.

Koeficijent kategorije terena k_r :

$$z_0 = 0,3 \text{ i } z_{0,II} = 0,05$$

$$k_r = 0,19 \cdot \left(\frac{z_0}{z_{0,II}} \right)^{0,07} = 0,19 \cdot \left(\frac{0,3}{0,05} \right)^{0,07} = 0,215$$

Koeficijent hrapavosti $c_r(z)$ za referentnu visinu z :

$$c_r(z) = k_r \cdot \ln \left(\frac{z}{z_0} \right) \quad \text{za:} \quad z_{\min} \leq z \leq z_{\max}$$

gdje su:

$$z_{\min} = 5,0 \text{ m}$$

$$z_{\max} = 200,0 \text{ m}$$

Koeficijent izloženosti $c_e(z)$:

$$c_e(z) = [1 + 7 \cdot I_v(z)] \cdot c_r(z)^2 \cdot c_0(z)^2 = \left[1 + 7 \cdot \frac{k_I}{c_0(z) \cdot \ln\left(\frac{z}{z_0}\right)} \right] \cdot c_r(z)^2 \cdot c_0(z)^2$$

gdje su:

$I_v(z)$ – intenzitet turbulencije na visini z

$c_r(z)$ – koeficijent hrapavosti za referentnu visinu z

$c_0(z)$ – faktor vertikalne razvedenosti terena (preporučeno $c_0(z) = 1,0$)

k_I – faktor turbulencije (preporučuje se $k_I = 1,0$)

z_0 – duljina hrapavosti

Konstantne vrijednosti:

$$q_b = 0,392 \text{ kN/m}^2$$

$$k_I = 1,0$$

$$c_0(z) = 1,0$$

$$z_0 = 0,3$$

$$k_r = 0,215$$

$$c_f = 0,81$$

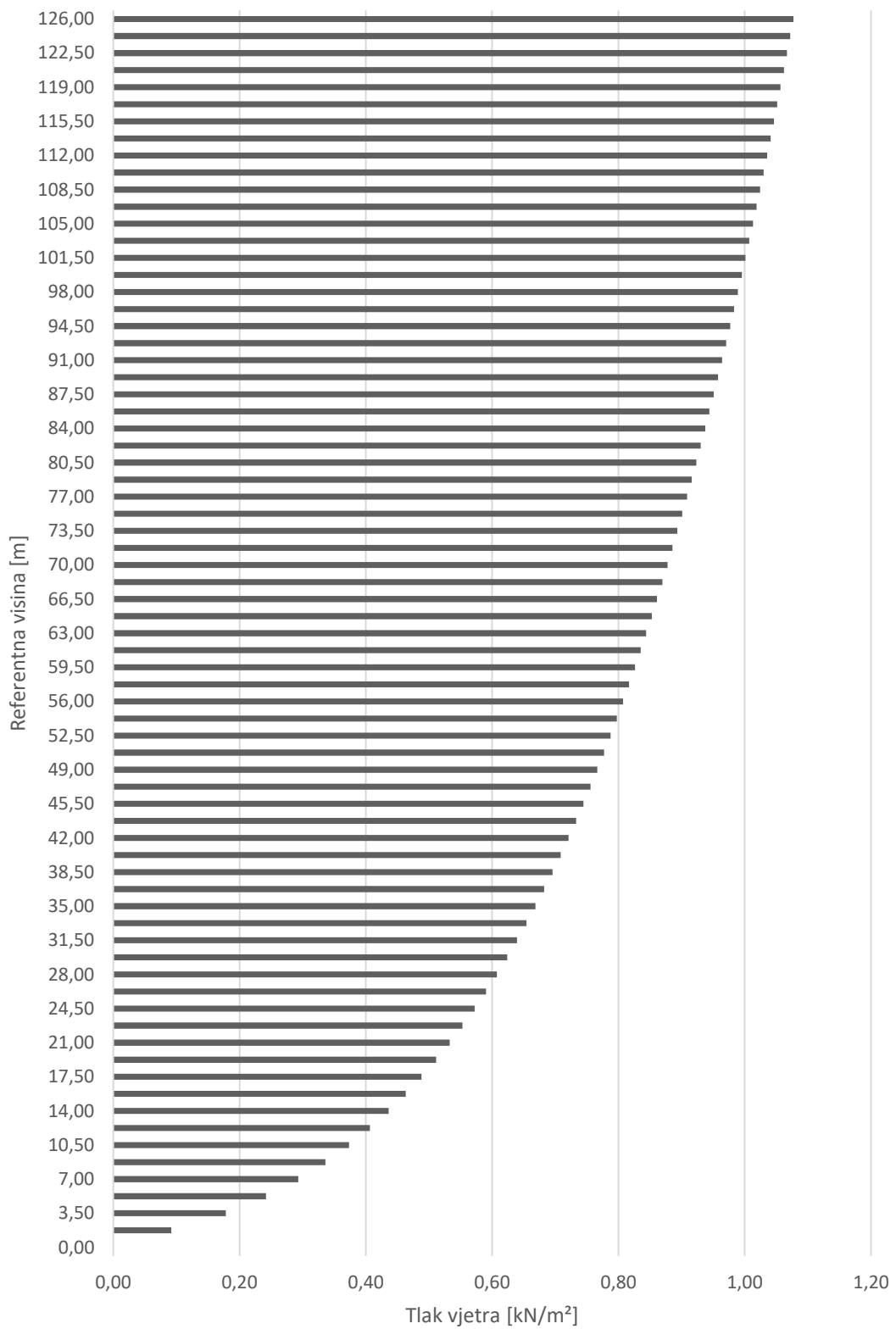
$$c_s c_d = 0,89$$

Tablica 7. Tlak vjetra q_w po etažama

| Promatrana visina | z [m] | $c_r(z)$ | $c_e(z)$ | $q_p(z)$ [kN/m ²] | $q_w(z)$ [kN/m ²] |
|-------------------|---------|----------|----------|-------------------------------|-------------------------------|
| Dno | 0,00 | 0,00 | 0,00 | 0,00 | 0,00 |
| Težište prizemlja | 1,75 | 0,38 | 0,32 | 0,13 | 0,09 |
| Vrh prizemlja | 3,50 | 0,53 | 0,63 | 0,25 | 0,18 |
| Težište 1. kata | 5,25 | 0,62 | 0,86 | 0,34 | 0,24 |
| 1. kat | 7,00 | 0,68 | 1,04 | 0,41 | 0,29 |
| Težište 2. kata | 8,75 | 0,73 | 1,19 | 0,47 | 0,34 |
| 2. kat | 10,50 | 0,76 | 1,32 | 0,52 | 0,37 |
| Težište 3. kata | 12,25 | 0,80 | 1,44 | 0,56 | 0,41 |

| | | | | | |
|------------------|-------|------|------|------|------|
| 3. kat | 14,00 | 0,83 | 1,54 | 0,60 | 0,44 |
| Težište 4. kata | 15,75 | 0,85 | 1,64 | 0,64 | 0,46 |
| 4. kat | 17,50 | 0,87 | 1,73 | 0,68 | 0,49 |
| Težište 5. kata | 19,25 | 0,89 | 1,81 | 0,71 | 0,51 |
| 5. kat | 21,00 | 0,91 | 1,89 | 0,74 | 0,53 |
| Težište 6. kata | 22,75 | 0,93 | 1,96 | 0,77 | 0,55 |
| 6. kat | 24,50 | 0,95 | 2,02 | 0,79 | 0,57 |
| Težište 7. kata | 26,25 | 0,96 | 2,09 | 0,82 | 0,59 |
| 7. kat | 28,00 | 0,98 | 2,15 | 0,84 | 0,61 |
| Težište 8. kata | 29,75 | 0,99 | 2,21 | 0,87 | 0,62 |
| 8. kat | 31,50 | 1,00 | 2,26 | 0,89 | 0,64 |
| Težište 9. kata | 33,25 | 1,01 | 2,32 | 0,91 | 0,65 |
| 9. kat | 35,00 | 1,02 | 2,37 | 0,93 | 0,67 |
| Težište 10. kata | 36,75 | 1,03 | 2,42 | 0,95 | 0,68 |
| 10. kat | 38,50 | 1,04 | 2,46 | 0,97 | 0,70 |
| Težište 11. kata | 40,25 | 1,05 | 2,51 | 0,98 | 0,71 |
| 11. kat | 42,00 | 1,06 | 2,55 | 1,00 | 0,72 |
| Težište 12. kata | 43,75 | 1,07 | 2,59 | 1,02 | 0,73 |
| 12. kat | 45,50 | 1,08 | 2,63 | 1,03 | 0,74 |
| Težište 13. kata | 47,25 | 1,09 | 2,67 | 1,05 | 0,76 |
| 13. kat | 49,00 | 1,10 | 2,71 | 1,06 | 0,77 |
| Težište 14. kata | 50,75 | 1,10 | 2,75 | 1,08 | 0,78 |
| 14. kat | 52,50 | 1,11 | 2,79 | 1,09 | 0,79 |
| Težište 15. kata | 54,25 | 1,12 | 2,82 | 1,11 | 0,80 |
| 15. kat | 56,00 | 1,12 | 2,86 | 1,12 | 0,81 |
| Težište 16. kata | 57,75 | 1,13 | 2,89 | 1,13 | 0,82 |
| 16. kat | 59,50 | 1,14 | 2,92 | 1,15 | 0,83 |
| Težište 17. kata | 61,25 | 1,14 | 2,96 | 1,16 | 0,84 |
| 17. kat | 63,00 | 1,15 | 2,99 | 1,17 | 0,84 |
| Težište 18. kata | 64,75 | 1,16 | 3,02 | 1,18 | 0,85 |
| 18. kat | 66,50 | 1,16 | 3,05 | 1,19 | 0,86 |
| Težište 19. kata | 68,25 | 1,17 | 3,08 | 1,21 | 0,87 |
| 19. kat | 70,00 | 1,17 | 3,11 | 1,22 | 0,88 |
| Težište 20. kata | 71,75 | 1,18 | 3,13 | 1,23 | 0,89 |
| 20. kat | 73,50 | 1,18 | 3,16 | 1,24 | 0,89 |
| Težište 21. kata | 75,25 | 1,19 | 3,19 | 1,25 | 0,90 |
| 21. kat | 77,00 | 1,19 | 3,22 | 1,26 | 0,91 |
| Težište 22. kata | 78,75 | 1,20 | 3,24 | 1,27 | 0,92 |
| 22. kat | 80,50 | 1,20 | 3,27 | 1,28 | 0,92 |
| Težište 23. kata | 82,25 | 1,21 | 3,29 | 1,29 | 0,93 |
| 23. kat | 84,00 | 1,21 | 3,32 | 1,30 | 0,94 |
| Težište 24. kata | 85,75 | 1,22 | 3,34 | 1,31 | 0,94 |
| 24. kat | 87,50 | 1,22 | 3,37 | 1,32 | 0,95 |

| | | | | | |
|------------------|--------|------|------|------|------|
| Težište 25. kata | 89,25 | 1,22 | 3,39 | 1,33 | 0,96 |
| 25. kat | 91,00 | 1,23 | 3,41 | 1,34 | 0,96 |
| Težište 26. kata | 92,75 | 1,23 | 3,43 | 1,35 | 0,97 |
| 26. kat | 94,50 | 1,24 | 3,46 | 1,36 | 0,98 |
| Težište 27. kata | 96,25 | 1,24 | 3,48 | 1,36 | 0,98 |
| 27. kat | 98,00 | 1,24 | 3,50 | 1,37 | 0,99 |
| Težište 28. kata | 99,75 | 1,25 | 3,52 | 1,38 | 1,00 |
| 28. kat | 101,50 | 1,25 | 3,54 | 1,39 | 1,00 |
| Težište 29. kata | 103,25 | 1,26 | 3,56 | 1,40 | 1,01 |
| 29. kat | 105,00 | 1,26 | 3,58 | 1,41 | 1,01 |
| Težište 30. kata | 106,75 | 1,26 | 3,61 | 1,41 | 1,02 |
| 30. kat | 108,50 | 1,27 | 3,63 | 1,42 | 1,02 |
| Težište 31. kata | 110,25 | 1,27 | 3,64 | 1,43 | 1,03 |
| 31. kat | 112,00 | 1,27 | 3,66 | 1,44 | 1,04 |
| Težište 32. kata | 113,75 | 1,28 | 3,68 | 1,44 | 1,04 |
| 32. kat | 115,50 | 1,28 | 3,70 | 1,45 | 1,05 |
| Težište 33. kata | 117,25 | 1,28 | 3,72 | 1,46 | 1,05 |
| 33. kat | 119,00 | 1,29 | 3,74 | 1,47 | 1,06 |
| Težište 34. kata | 120,75 | 1,29 | 3,76 | 1,47 | 1,06 |
| Krov | 122,50 | 1,29 | 3,78 | 1,48 | 1,07 |
| Težište nadozide | 124,25 | 1,30 | 3,79 | 1,49 | 1,07 |
| Vrh ovojnice | 126,00 | 1,30 | 3,81 | 1,49 | 1,08 |

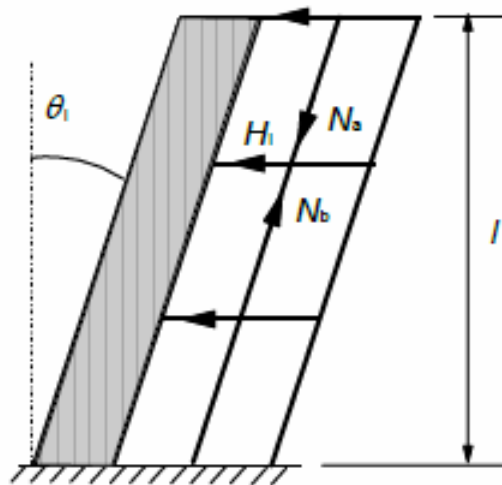


Slika 24. Raspodjela tlaka vjetra q_w po visini građevine

5.1.5. Horizontalno opterećenje uslijed imperfekcija na zidove

Geometrijske nesavršenosti se uzimaju u obzir zbog nepovoljnih učinaka mogućih otklona od geometrijskih odnosa u konstrukciji i položaja opterećenja. Razmatraju se samo u proračunu graničnog stanja nosivosti za stalne i prolazne proračunske situacije.

Geometrijske imperfekcije određene su prema normi [21] i prikazane su nagibom zidova u odnosu na vertikalu za vrijednost θ_i . Usvaja se $\theta_0 = \frac{1}{200}$ za osnovnu vrijednost.



Slika 25. Utjecaj geometrijskih imperfekcija na konstrukciju [21]

Globalna geometrijska imperfekcija:

$$\theta_i = \theta_0 \cdot \alpha_h \cdot \alpha_m$$

gdje su:

θ_0 – osnovna vrijednost

α_h – faktor smanjenja za duljinu ili visinu: $\alpha_h = \frac{1}{\sqrt{l}}$; $\frac{2}{3} \leq \alpha_h \leq 1$

α_m – faktor smanjenja za broj elemenata: $\alpha_m = \sqrt{0,5 \cdot \left(1 + \frac{1}{m}\right)}$

m – broj vertikalnih elemenata koji doprinose ukupnom učinku

Horizontalna sila uslijed imperfekcija:

$$\Delta g_j = \frac{\sum_{i=1}^n V_{ij} \cdot \theta_i}{A_j}$$

gdje su:

$\sum_{i=1}^n V_{ij}$ – zbroj svih vertikalnih sila etaže

θ_i – globalna geometrijska imperfekcija

A_j – površina etaže

Izračun globalne geometrijske imperfekcije etaža θ_e :

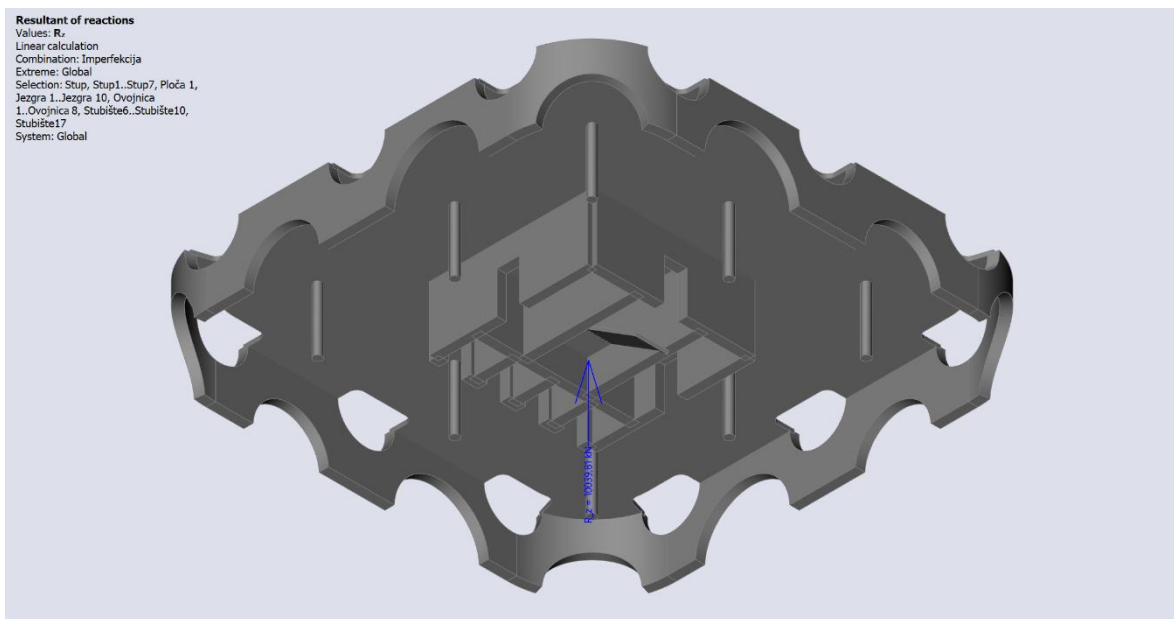
$$\theta_0 = \frac{1}{200} = 0,005$$

$$\alpha_h = \frac{1}{\sqrt{I}}; \frac{2}{3} \leq \alpha_h \leq 1 \rightarrow \alpha_h = \frac{2}{\sqrt{122,5}} = 0,18 < \frac{2}{3} \rightarrow \alpha_h = 0,667$$

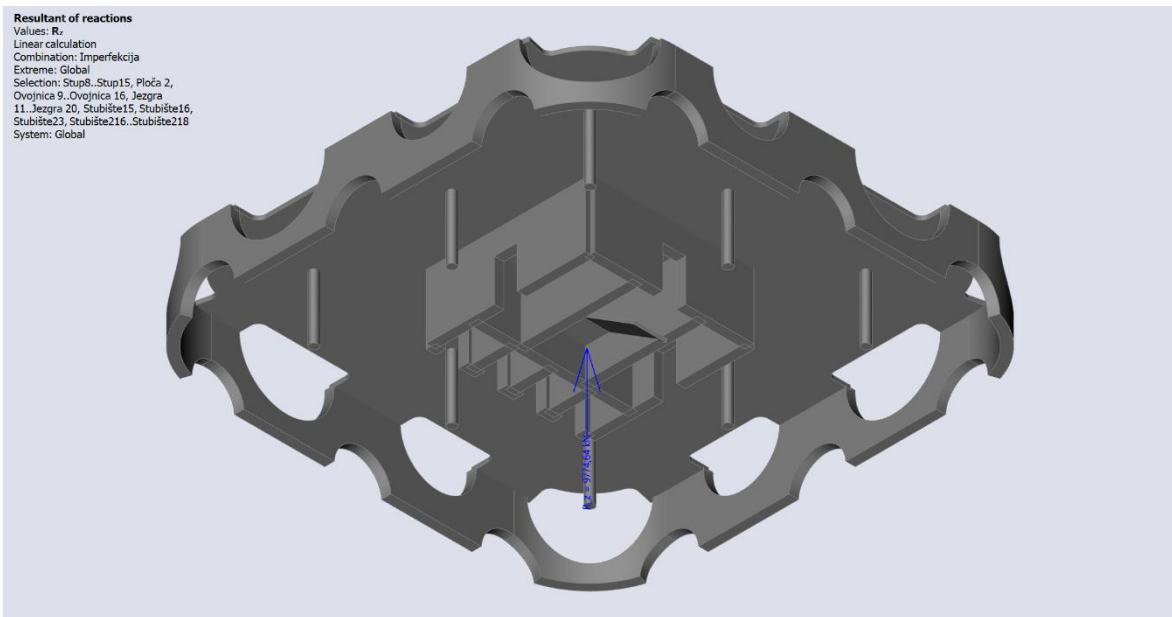
$$\alpha_m = \sqrt{0,5 \cdot \left(1 + \frac{1}{m}\right)} = \sqrt{0,5 \cdot \left(1 + \frac{1}{26}\right)} = 0,721$$

$m = 26$ – broj elemenata (jezgra + stupovi + zidovi ovojnice)

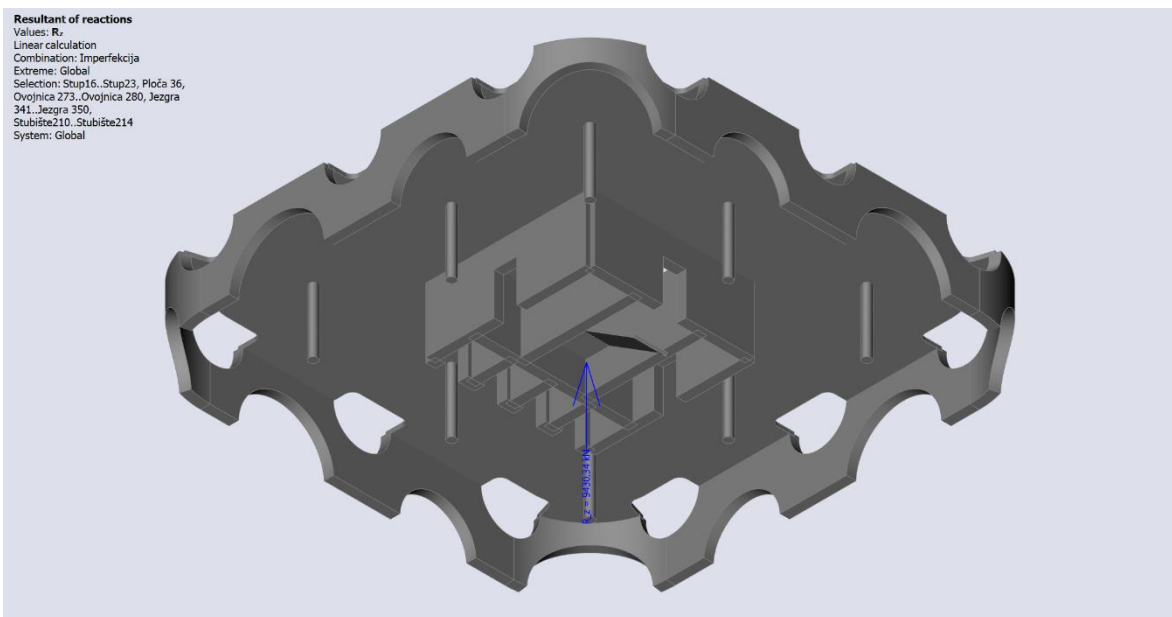
$$\theta_e = \theta_0 \cdot \alpha_h \cdot \alpha_m = 0,005 \cdot 0,667 \cdot 0,721 = 0,00240$$



Slika 26. Reakcija vertikalnih sila neparne etaže



Slika 27. Reakcija vertikalnih sila parne etaže



Slika 28. Reakcija vertikalnih sila zadnje etaže

Suma vertikalnih sila na neparnim etažama: $\sum_{i=1}^n V_{01-33} = 10039,81 \text{ kN}$

Suma vertikalnih sila na parnim etažama: $\sum_{i=1}^n V_{02-34} = 9774,64 \text{ kN}$

Suma vertikalnih sila na zadnjoj etaži: $\sum_{i=1}^n V_{35} = 9430,34 \text{ kN}$

Za etaže 01-33:

$$\Delta g_{01-33} = \frac{\sum_{i=1}^n V_{01-33} \cdot \theta_i}{A_{01-35}} = \frac{10039,81 \cdot 0,00240}{46,34} = 0,52 \text{ kN/m}^2$$

Za etaže 02-34:

$$\Delta g_{02-34} = \frac{\sum_{i=1}^n V_{02-34} \cdot \theta_i}{A_{02-34}} = \frac{9774,64 \cdot 0,00240}{46,34} = 0,51 \text{ kN/m}^2$$

Za etažu 35:

$$\Delta g_{35} = \frac{\sum_{i=1}^n V_{35} \cdot \theta_i}{A_{35}} = \frac{9430,34 \cdot 0,00240}{46,34} = 0,49 \text{ kN/m}^2$$

Izračun globalne geometrijske imperfekcije nadozide θ_n :

$$\theta_n = \theta_0 \cdot \alpha_h \cdot \alpha_m$$

$$\theta_0 = \frac{1}{200} = 0,005$$

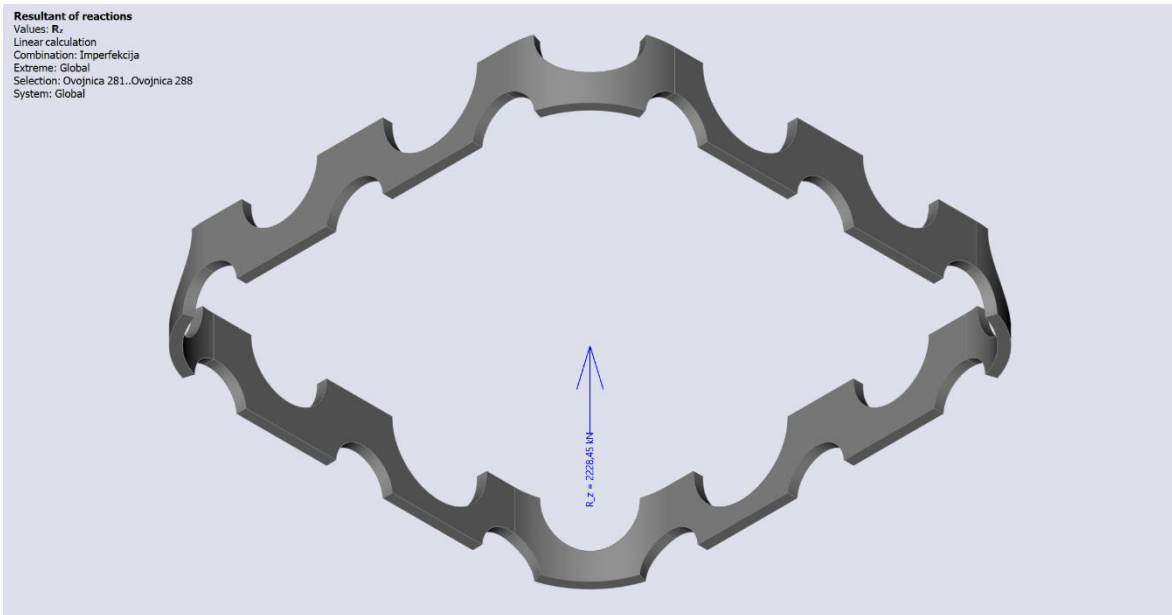
$$\alpha_h = \frac{1}{\sqrt{l}}; \frac{2}{3} \leq \alpha_h \leq 1 \rightarrow \alpha_h = \frac{2}{\sqrt{3,5}} = 1,07 > 1,0 \rightarrow \alpha_h = 1,0$$

$$\alpha_m = \sqrt{0,5 \cdot \left(1 + \frac{1}{m}\right)} = \sqrt{0,5 \cdot \left(1 + \frac{1}{8}\right)} = 0,75$$

$m = 8$ – broj elemenata (zidovi ovojnice)

Izračun globalne geometrijske imperfekcije nadozide θ_i :

$$\theta_n = \theta_0 \cdot \alpha_h \cdot \alpha_m = 0,005 \cdot 1,0 \cdot 0,75 = 0,00375$$



Slika 29. Reakcija vertikalnih sila nadozide

Suma vertikalnih sila nadozide: $\sum_{i=1}^n V_{\text{nadozida}} = 2228,45 \text{ kN}$

Za nadozidu:

$$\Delta g_{\text{nadozida}} = \frac{\sum_{i=1}^n V_{\text{nadozida}} \cdot \theta_i}{A_{\text{nadozida}}} = \frac{2228,45 \cdot 0,00375}{46,34} = 0,18 \text{ kN/m}^2$$

5.1.6. Seizmičko opterećenje

5.1.6.1. Spektar odziva

Određeno je vršno horizontalno ubrzanje tla na lokaciji konstrukcije (Split). Horizontalno vršno ubrzanje tla a_{gR} usvaja se iz seizmičke karte Republike Hrvatske koja je dio nacionalnog dodatka [24] i dostupna na web stranici [7].



Slika 30. Vršna ubrzanja tla a_{gR} za grad Split [7]

U proračunu se koristi ubrzanje tla $a_{gR} = 0,112g$ za povratni period od 95 godina, te ubrzanje tla $a_{gR} = 0,220g$ za povratni period od 475 godina.

Građevinu je potrebno svrstati u razred važnosti ovisno o posljedicama rušenja na živote ljudi, njihove važnosti za javnu sigurnost i civilnu zaštitu u razdoblju neposredno nakon potresa i društvenih i ekonomskih posljedica rušenja.

Razred važnosti za zgrade prema tablici norme [23]:

Tablica 8. Razred važnosti zgrade [23]

| Razred važnosti | Zgrade |
|-----------------|--|
| I | Zgrade manje važnosti za javnu sigurnost, npr. poljoprivredne zgrade itd. |
| II | Obične zgrade koje ne pripadaju drugim kategorijama |
| III | Zgrade čija je potresna otpornost važna s obzirom na posljedice vezane s rušenjem, npr. škole, dvorane za skupove, kulturne institucije itd. |
| IV | Zgrade čija je cjelovitost tijekom potresa od životne važnosti za civilnu zaštitu, npr. bolnice, vatrogasne postaje, energane itd. |

Odabran je razred važnosti II.

Horizontalna komponenta proračunskog spektra odziva $S_d(T)$ prema normi [23]:

$$\begin{aligned}
 0 \leq T \leq T_B : S_d(T) &= a_g \cdot S \cdot \left[\frac{2}{3} + \frac{T}{T_B} \cdot \left(\frac{2,5}{q} - \frac{2}{3} \right) \right] \\
 T_B \leq T \leq T_C : S_d(T) &= a_g \cdot S \cdot \frac{2,5}{q} \\
 T_C \leq T \leq T_D : S_d(T) &\left\{ \begin{aligned} &= a_g \cdot S \cdot \frac{2,5}{q} \cdot \left[\frac{T_C}{T} \right] \geq \beta \cdot a_g \\ &\geq 0,2 \cdot 1,49 = 0,298 \end{aligned} \right. \\
 T_D \leq T : S_d(T) &\left\{ \begin{aligned} &= a_g \cdot S \cdot \frac{2,5}{q} \cdot \left[\frac{T_C \cdot T_D}{T^2} \right] \geq \beta \cdot a_g \end{aligned} \right.
 \end{aligned}$$

Slika 31. Horizontalne komponente proračunskog spektra odziva $S_d(T)$ [23]

gdje su:

T_B – donja granica perioda s granom konstantnog spektralnog ubrzanja

T_C – gornja granica perioda s granom konstantnog spektralnog ubrzanja

T_D – vrijednost period koja je definirana u spektru pomaka

S – faktor tla

β – faktor donje granice za proračunski spektar sa preporučenom vrijednosti od 0,2

$S_d(T)$ – ordinata spektra odgovora u jedinici ubrzanja tla

T – osnovni period osciliranja linearnog sustava

q – faktor ponašanja

Lokacijom je određena kategorija tla A (stijena ili druga geološka formacija poput stijene uključujući najviše 5,0 m slabijeg materijala na površini) kojom se odabiru vrijednosti parametara koji opisuju elastični spektar odziva prema tablici norme [23]:

Tablica 9. Kategorije tla i pripadni parametri [23]

| Kategorija tla | S | T_B | T_C | T_D |
|----------------|------|-------|-------|-------|
| A | 1 | 0,15 | 0,40 | 2 |
| B | 1,2 | 0,15 | 0,50 | 2 |
| C | 1,15 | 0,20 | 0,60 | 2 |
| D | 1,35 | 0,20 | 0,80 | 2 |
| E | 1,4 | 0,15 | 0,50 | 2 |

5.1.6.2. Faktor ponašanja

Potresno djelovanje najčešće se prikazuje spektrom odziva elastičnog sustava s 5% prigušenja. Takav spektar omogućuje jednostavan način objedinjenja maksimalnih veličina (pomaka, brzine i ubrzanja) za pripadnu komponentu tla.

Faktorom ponašanja "q" reducira se elastični spektar odziva čime se izbjegava neelastična dinamička analiza, tj. sposobnost konstrukcije da potroši energiju svojim duktilnim ponašanjem.

Faktor ponašanja $q = q_0 \cdot k_w \geq 1,5$ ovisi o tipu konstruktivnog sustava zgrade s osnovnom vrijednosti q_0 koja se određuje prema tablici norme [23]:

Tablica 10. Osnovne vrijednosti faktora ponašanja q_0 ovisno o tipu konstrukcije

| Tip konstrukcije | DCM razred srednje duktilnosti | DCH razred visoke duktilnosti |
|--|--------------------------------|-------------------------------|
| Okvirni sustav, dvojni sustav, sa povezanim zidovima | 3,0 α_u / α_1 | 4,5 α_u / α_1 |
| Sustav sa nepovezanim zidovima | 3,0 | 4,0 α_u / α_1 |
| Torzijski fleksibilan sustav | 2,0 | 3,0 |
| Sustav obrnutog klatna | 1,5 | 2,0 |

gdje su:

α_1 - vrijednost s kojom se horizontalno seizmičko djelovanje množi kako bi se dostigla otpornost na savijanje u bilo kojem elementu konstrukcije, pri čemu sva ostala proračunska djelovanja ostaju konstantna

α_u - vrijednost s kojom se horizontalno seizmičko djelovanje množi za otvaranje plastičnih zglobova u dovoljnom broju presjeka za razvoj nestabilnosti cjelokupne konstrukcije, pri čemu sva ostala proračunska djelovanja ostaju konstantna (pushover metoda)

k_w – faktor prevladavajućeg oblika sloma, ovisan o visini i duljini povezanih zidova

Osnovna vrijednost faktora ponašanja za DCM je $q_0 = 3,0$.

Faktor prevladavajućeg oblika sloma k_w :

$0,5 \leq k_w = \frac{1+\alpha_0}{3} \leq 1,0$ – zidani sustavi, sustavi istovrijedni zidnim i torzijski fleksibilnim sustavima

gdje je:

$\alpha_0 = \frac{\Sigma h_{wi}}{\Sigma l_{wi}}$ – odnos ukupnih visina i duljina zidova konstrukcijskog sustava

Izračun ukupnih visina h_{wi} i duljina l_{wi} zidova konstrukcijskog sustava:

$h_{wi} = 126,0 ; 122,50$ m; $\Sigma h_{wi} = 4 \cdot 126,0 + 10 \cdot 122,50 = 1729,0$ m

$\Sigma l_{wi} = 151,0$ m

Izračun odnosa ukupnih visina i duljina zidova:

$$\alpha_0 = \frac{\Sigma h_{wi}}{\Sigma l_{wi}} = \frac{1729,0}{151,0} = 11,45$$

Izračun faktor prevladavajućeg oblika sloma k_w :

$$0,5 \leq k_w = \frac{1 + \alpha_0}{3} \leq 1,0$$

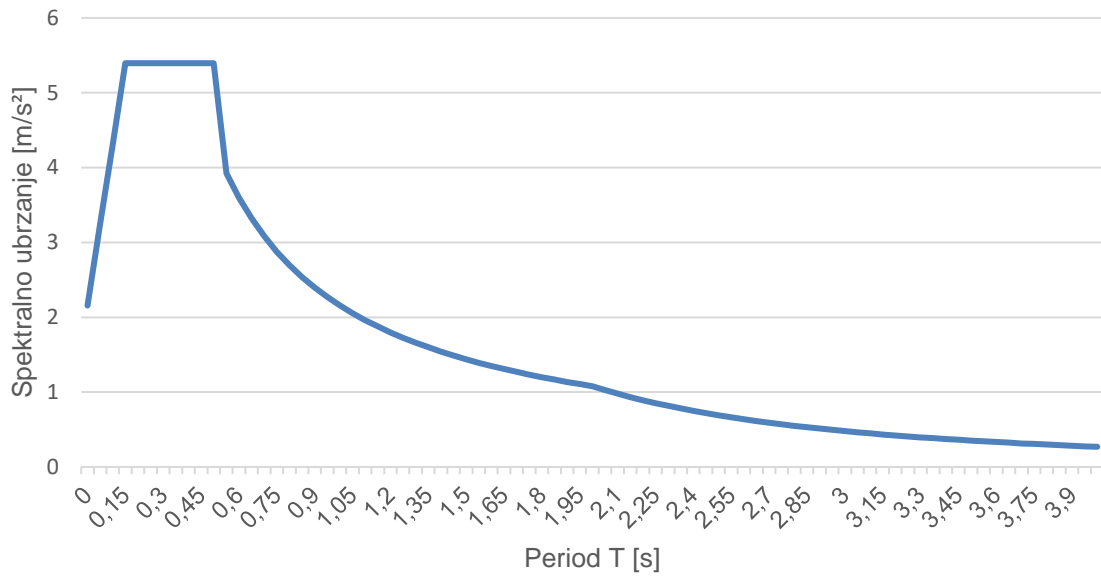
$$0,5 \leq k_w = \frac{1 + \alpha_0}{3} = \frac{1 + 11,45}{3} = 4,15 > 1,0 \rightarrow k_w = 1,0$$

Izračun faktora ponašanja q :

$$q = q_0 \cdot k_w = 3,0 \cdot 1,0 = 3,0 \geq 1,5$$

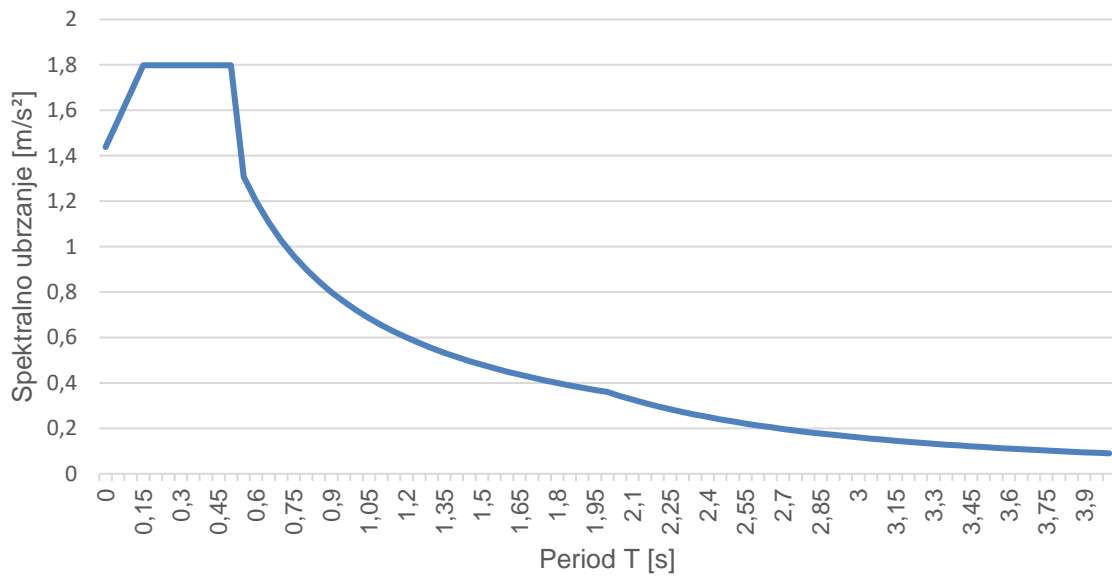
Vrijednosti spektra odziva su zadane modalnom analizom u software-u SCIA Engineer 22.1 [25]. Definirane su vrijednosti faktora ponašanja, masa i spektra odziva.

Elastični spektar odziva za povratni period od 475 godina:



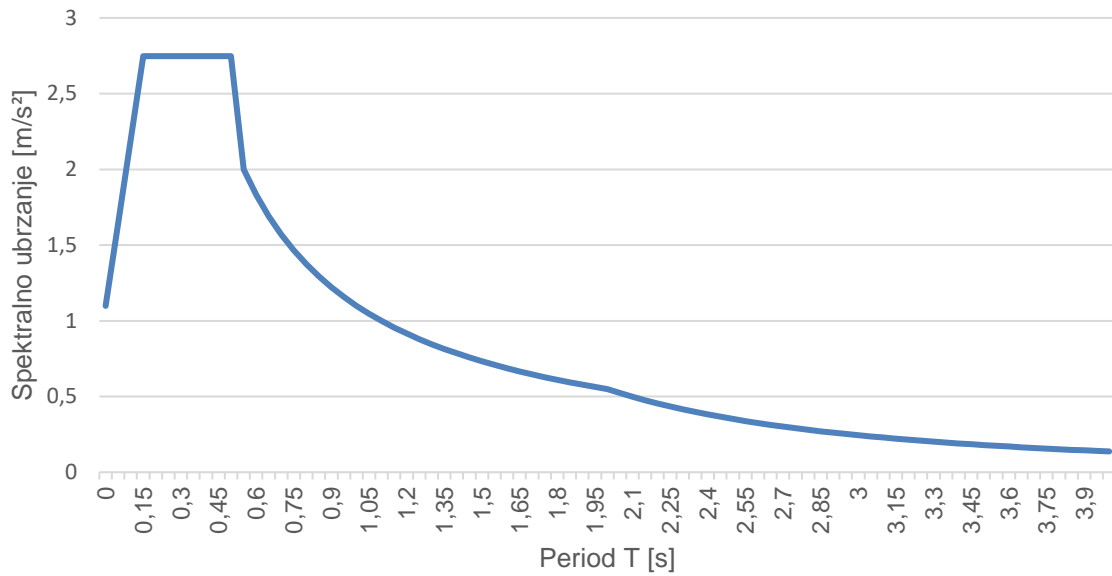
Slika 32. Elastični spektar odziva za povratni period od 475 godina

Proračunski spektar odziva za povratni period od 475 godina:



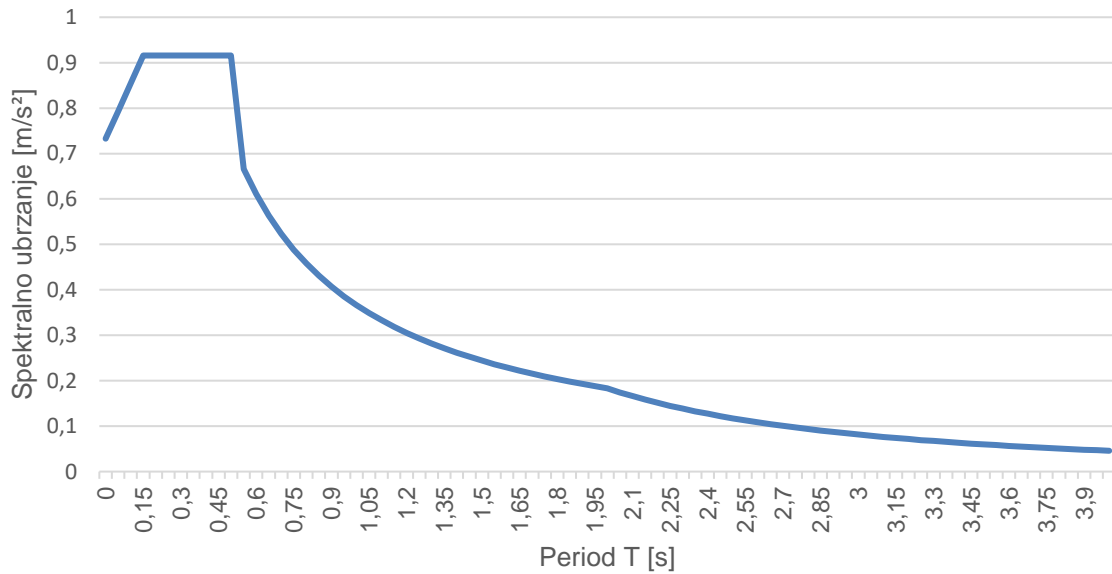
Slika 33. Proračunski spektar odziva za povratni period od 475 godina

Elastični spektar odziva za povratni period od 95 godina:



Slika 34. Elastični spektar odziva za povratni period od 95 godina

Proračunski spektar odziva za povratni period od 95 godina:



Slika 35. Proračunski spektar odziva za povratni period od 95 godina

5.1.7. Slučajni torzijski učinci

Nesigurnost položaja masa i prostorne primjene potresnog djelovanja pomaknuto je iz središta masa svakog stropa i za svaki smjer za ekscentričnost od 5% prema normi [23]:

$$e_{ai} = \pm 0,05 \cdot L_i$$

gdje su:

e_{ai} – slučajna ekscentričnost mase i od početnog položaja masa svake etaže

L_i – dimenzija stropa okomito na smjer potresnog djelovanja

Ekscentričnost potresnog djelovanja od 5% je uzeta u software-u čime su formirani dodatni slučajevi opterećenja koji ih obuhvaćaju.

5.1.8. Kombinacije djelovanja

Kombinacije djelovanja su definirane u normi [13] za granična stanja nosivosti i uporabljivosti kojima se dimenzioniraju elementi konstrukcije. Vrijednosti parcijalnih koeficijenata sigurnosti i koeficijenata kombinacije su definirane u nacionalnom dodatku [14].

Parcijalni koeficijenti sigurnosti za stalne i prolazne proračunske situacije GSN-a iznose $\gamma_G = 1,35$ za stalno i $\gamma_Q = 1,5$ za promjenjivo djelovanje. Vrijednosti parcijalnih koeficijenata sigurnosti za GSU uzeta su s $\gamma_G = \gamma_Q = 1,0$.

Koeficijenti kombinacije usvajaju se prema sljedećoj tablici norme [13]:

Tablica 11. Koeficijenti kombinacije

| Djelovanje | ψ_0 | ψ_1 | ψ_2 |
|---|----------|----------|----------|
| Uporabna opterećenja u zgradama kategorije (vidjeti normu EN 1991-1-1): | | | |
| Kategorija A: kuće, stambene zgrade | 0,7 | 0,5 | 0,3 |
| Kategorija B: uredi | 0,7 | 0,5 | 0,3 |
| Kategorija C: područja za skupove | 0,7 | 0,7 | 0,6 |
| Kategorija D: trgovine | 0,7 | 0,7 | 0,6 |
| Kategorija E: skladišta | 1,0 | 0,9 | 0,8 |
| Kategorija F: prometna područja, težina vozila ≤ 30 kN | 0,7 | 0,7 | 0,6 |
| Kategorija G: prometna područja, 30 kN \leq težina vozila ≤ 160 kN | 0,7 | 0,5 | 0,3 |
| Kategorija H: krovovi | 0 | 0 | 0 |
| Opterećenja snijegom u zgradama (vidjeti normu EN 1991-1-3)*: | | | |
| – Finska, Island, Norveška, Švedska | 0,70 | 0,50 | 0,20 |
| – Ostale države članice CEN-a za gradilišta na visini $H > 1000$ m n.m. | 0,70 | 0,50 | 0,20 |
| – Ostale države članice CEN-a za gradilišta na visini $H \leq 1000$ m n.m. | 0,50 | 0,20 | 0 |
| Opterećenja vjetrom na zgrade (vidjeti normu EN 1991-1-4) | 0,6 | 0,2 | 0 |
| Temperatura (osim požara) u zgradama (vidjeti normu EN 1991-1-5) | 0,6 | 0,5 | 0 |
| NAPOMENA: Vrijednosti ψ mogu se odrediti u nacionalnom dodatku. * Za države koje nisu navedene, vidjeti odgovarajuće mjesne uvjete. | | | |

5.1.8.1. Kombinacije graničnog stanja nosivosti (GSN)

Potrebno je zadovoljiti uvjet:

$$E_d \leq R_d$$

gdje su:

E_d – proračunska vrijednost učinaka djelovanja kao što su unutarnje sile, moment ili vektor koji predstavlja više unutarnjih sila i momenata

R_d – proračunska vrijednost odgovarajuće otpornosti

Kombinacija djelovanja za stalne i prolazne proračunske situacije:

$$\sum_{j \geq 1} \gamma_{G,j} \cdot G_{k,j} + \gamma_P \cdot P + \gamma_{Q,1} \cdot Q_{k,1} + \sum_{i > 1} \gamma_{Q,i} \cdot \psi_{0,i} \cdot Q_{k,i}$$

Kombinacija djelovanja za potresne proračunske situacije:

$$\sum_{j \geq 1} G_{k,j} + P + A_{Ed} + \sum_{i > 1} \psi_{2,i} \cdot Q_{k,i}$$

gdje su:

$\gamma_{G,j}$ – parcijalni koeficijent za stalno djelovanje „j“

$G_{k,j}$ – karakteristična vrijednost stalnog djelovanja „j“

γ_P – parcijalni koeficijent za djelovanja prednapinjanja

P – odgovarajuća reprezentativna vrijednost prednapinjanja

$\gamma_{Q,1}$ - parcijalni koeficijent za prevladavajuće promjenjivo djelovanje „1“

$Q_{k,1}$ – karakteristična vrijednost prevladavajućega promjenjivog djelovanja „1“

$\gamma_{Q,i}$ - parcijalni koeficijent za promjenjivo djelovanje „i“

$\psi_{0,i}$ – faktor za kombinacijsku vrijednost promjenjivog djelovanja „i“

$Q_{k,i}$ – karakteristična vrijednost pratećega promjenjivog djelovanja „i“

A_{Ed} – proračunska vrijednost potresnog djelovanja $A_{Ed} = \gamma_I \cdot A_{EK}$

$\psi_{2,i}$ – faktor za nazovistalnu vrijednost promjenjivoga djelovanja „i“

5.1.8.2. Kombinacije graničnog stanja uporabljivosti (GSU)

Potrebno je zadovoljiti:

$$E_d \leq C_d$$

gdje su:

E_d – proračunska vrijednost učinaka djelovanja specificiranih u kriteriju uporabljivosti, određena na osnovi odgovarajuće kombinacije

C_d – granična proračunska vrijednost odgovarajućeg kriterija uporabljivosti

Karakteristična kombinacija:

$$\sum_{j \geq 1} G_{k,j} + "P" + "Q_{k,1}" + \sum_{i > 1} \psi_{0,i} \cdot Q_{k,i}$$

Česta kombinacija:

$$\sum_{j \geq 1} G_{k,j} + "P" + "\psi_{1,1} \cdot Q_{k,1}" + \sum_{i > 1} \psi_{2,i} \cdot Q_{k,i}$$

Nazovistalna kombinacija:

$$\sum_{j \geq 1} G_{k,j} + "P" + \sum_{i > 1} \psi_{2,i} \cdot Q_{k,i}$$

gdje su:

$G_{k,j}$ - karakteristična vrijednost stalnog djelovanja „j“

P - odgovarajuća reprezentativna vrijednost prednapinjanja

$Q_{k,1}$ - karakteristična vrijednost prevladavajućega promjenjivog djelovanja „1“

$\psi_{0,i}$ - faktor za kombinacijsku vrijednost promjenjivog djelovanja i

$Q_{k,i}$ - karakteristična vrijednost pratećega promjenjivog djelovanja „i“

$\psi_{1,1}$ – faktor za čestu nazovistalnu vrijednost prevladavajućega promjenjivoga djelovanja „1“

$\psi_{2,i}$ - faktor za nazovistalnu vrijednost promjenjivoga djelovanja „i“

5.2. Izrada računalnog modela, statički i dinamički proračun

5.2.1. Prostorna stabilnost i krutost konstrukcije

5.2.1.1. Stabilnost na bočni pomak

Odabirom 4 različitih kombinacija djelovanja provodi se provjera koeficijenta stabilnosti α_{cr} . Učinke drugog reda potrebno je razmotriti ukoliko povećavaju učinke djelovanja ili uzrokuju promjenu ponašanja konstrukcije. Koeficijent stabilnosti α_{cr} upravo povećava proračunsko djelovanje tako da prouzroči elastičnu nestabilnost.

Konstrukcija se proračunava po teoriji prvog reda ukoliko je kritični koeficijent $\alpha_{cr} \geq 10,0$.

Kritični koeficijent α_{cr} uzima se iz norme HRN EN 1993-1-1:2014:

$$\alpha_{cr} = \frac{F_{cr}}{F_{Ed}} \geq 10,0 \text{ – za elastičnu analizu}$$

$$\alpha_{cr} = \frac{F_{cr}}{F_{Ed}} \geq 15,0 \text{ – za plastičnu analizu}$$

gdje su:

α_{cr} – faktor elastičnog kritičnog opterećenja

F_{cr} – elastično kritično opterećenje koje proizvodi instabilitet uslijed bočne pomičnosti

F_{Ed} – ukupno proračunsko opterećenje koje djeluje na konstrukciju

Kombinacije korištene pri provjeri stabilnosti:

Tablica 12. Kombinacije djelovanja za provjeru stabilnosti

| Name | Load cases | Coeff. |
|--------------|-----------------|--------|
| Stabilnost 1 | Vlastita težina | 1,350 |
| | Dodatno stalno | 1,350 |
| | Uporabno etaže | 1,500 |
| | Uporabno krov | 1,500 |
| | Snijeg | 0,750 |
| | Vjetar X | 0,900 |
| Stabilnost 2 | Vlastita težina | 1,350 |
| | Dodatno stalno | 1,350 |
| | Uporabno etaže | 1,500 |
| | Uporabno krov | 1,500 |
| | Snijeg | 0,750 |
| | Vjetar Y | 0,900 |
| Stabilnost 3 | Vlastita težina | 1,350 |
| | Dodatno stalno | 1,350 |
| | Uporabno etaže | 0,750 |
| | Uporabno krov | 0,750 |
| | Snijeg | 0,750 |
| | Vjetar X | 1,500 |
| Stabilnost 4 | Vlastita težina | 1,350 |
| | Dodatno stalno | 1,350 |
| | Uporabno etaže | 0,750 |
| | Uporabno krov | 0,750 |
| | Snijeg | 0,750 |
| | Vjetar Y | 1,500 |

Vrijednosti faktora elastičnog kritičnog opterećenja određene u software-u SCIA Engineer 22.1 [25]:

Tablica 13. Faktori elastičnog kritičnog opterećenja α_{cr} dobiveni iz kombinacija stabilnosti

| Critical load coefficients | |
|--|----------|
| N | f |
| Linear stability combination : Stabilnost 1 | |
| 1 | 18,96 |
| 2 | 20,02 |
| 3 | 20,26 |
| Linear stability combination : Stabilnost 2 | |
| 1 | 19,24 |
| 2 | 20,00 |
| 3 | 20,24 |
| Linear stability combination : Stabilnost 3 | |
| 1 | 19,57 |
| 2 | 21,50 |
| 3 | 21,71 |
| Linear stability combination : Stabilnost 4 | |
| 1 | 19,86 |
| 2 | 21,47 |
| 3 | 21,72 |

Budući da su sve vrijednosti $\alpha_{cr} > 10$, proračun će se provoditi po teoriji prvog reda.

5.2.2. Računalni model konstrukcije

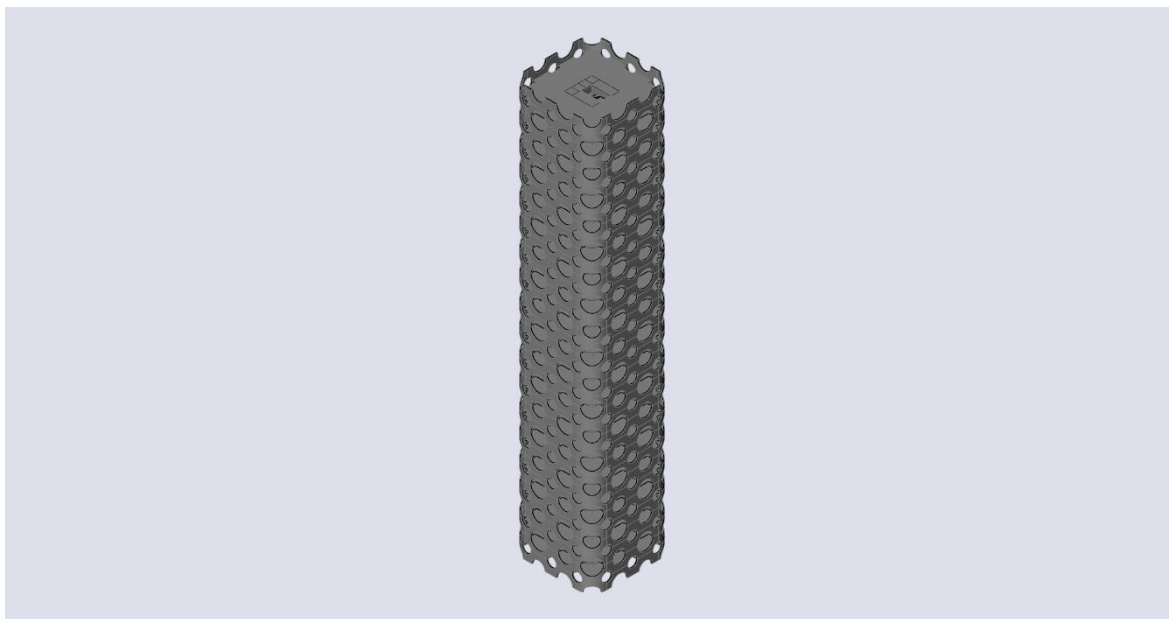
Računalni model izrađen je u software-u SCIA Engineer 22.1 [25]. Svi glavni elementi su definirani klasom betona C50/60. Modul elastičnosti betona reduciran je na 50% početne vrijednosti čime se uzima u obzir moguće raspucavanje i gubitak krutosti pri potresu prema normi [23].

Centralna AB jezgra formirana je od posmičnih zidova debljine 50,0 cm i konstantna je po visini. Unutar jezgre su postavljeni ukrutni zidovi debljine 50,0 i 30,0 cm. Formirani su otvori unutar zidova naredbom „Opening on 2D“. Elementi jezgre uneseni su naredbom „Wall“.

Međukatne konstrukcije definirane su naredbom „Plate“ konstantne debljine 20,0 cm prema podlogama unesenim iz software-a AutoCAD. Ploče se geometrijski oblikovane na mjestima otvora ovojnice (uvučene za 1,0 m) te imaju pravokutne otvore na mjestu dizala i stubišta. Zglobno su povezane na zidove jezgre i ovojnice te stupove.

Vanjska ovojnica definirana je naredbom „Shell“ debljine 50,0 cm. Kontinuirano se proteže od dna do vrha zgrade visine 126,0 m. Egzoskelet sadrži kružne otvore dobivene presjekom vanjske ovojnice i „Shell“ elementa debljine 1,0 mm.

Temelj je linijski modeliran kao upet ispod zidova ovojnice i jezgre „Rigid“ elementima. Stupovi su modelirani na zglobnim „Hinged“ ležajevima.

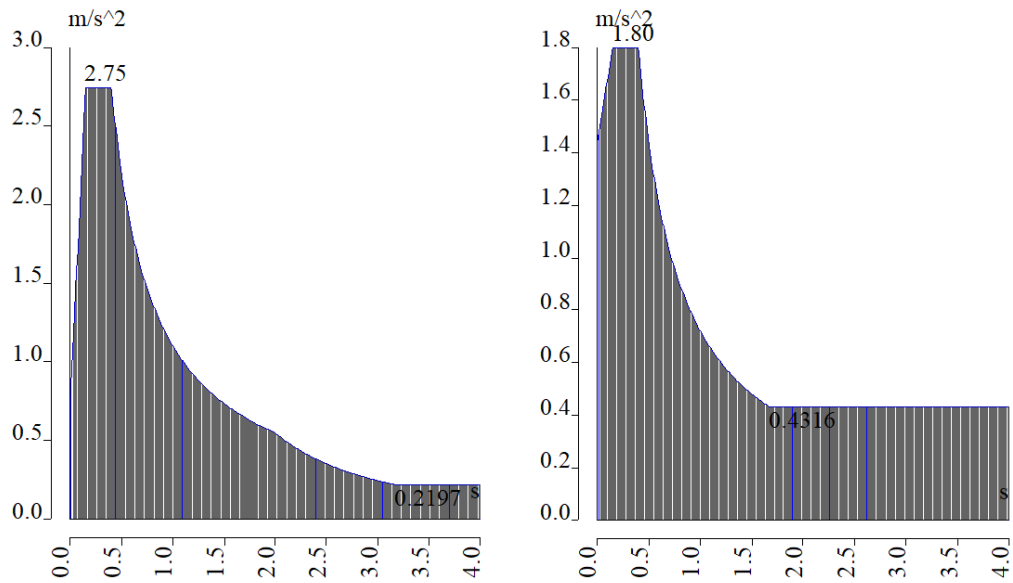


Slika 36. Model nebodera iz software-a SCIA Engineer 22.1

5.2.3. Statički i dinamički proračun konstrukcije

Vlastita težina konstrukcije izračunata je u samom software-u. Pored vlastite težine, ostala vertikalna djelovanja su dodatno stalno, uporabno i snježno opterećenje. Dodatno stalno djelovanje obuhvaća slojeve poda, instalacije, fasadu, pregradne zidove, spuštenu strop na svim etažama osim na krovnoj. Krovna ploča je opterećena instalacijama i pokrovom. Opterećenje dvokrakog stubišta zadano je vlastitom težinom ploče i podesta na koje je nanoseno dodatno djelovanje stuba. Uporabno opterećenje zadano je plošno na sve međukatne konstrukcije i stubište iz analize djelovanja.

Horizontalna djelovanja koja djeluju na konstrukciju su vjetar, imperfekcija, te seizmičko djelovanje. Djelovanje vjetra definirano je plošno na vanjsku ovojnicu u dva razmatrana smjera. Imperfekcija je definirana za dva smjera kao plošno djelovanje na vanjsku ovojnicu. Seizmičko djelovanje definirano je za smjerove X i Y za povratna razdoblja od 95 i 475 godina. Uzeti su u obzir i slučajni torzijski učinci od 5%. Proračunski spektri djelovanja (za period od 475 i 95 godina) primijenjeni su za kategoriju tla A s pripadnim faktorom ponašanja $q=3,0$. Za svaki glavni smjer potresnog djelovanja uzeto je s 30% vrijednosti potresno djelovanje iz drugog smjera uz 5 % prigušenja.



Slika 37. Proračunski spektri odziva za povratne periode od 95 i 475 godina iz software-a SCIA Engineer 22.1

| | |
|---|---|
| coeff accel. ag 0,112 | coeff accel. ag 0,220 |
| ag - design acceleration [m/s^2] 1,099 | ag - design acceleration [m/s^2] 2,158 |
| q - behaviour factor 1,000 | q - behaviour factor 3,000 |
| beta 0,200 | beta 0,200 |
| S, Tb, Tc, Td manually? No | S, Tb, Tc, Td manually? No |
| Subsoil type A | Subsoil type A |
| Spectrum type type 1 | Spectrum type type 1 |
| Direction Horizontal | Direction Horizontal |
| Direction factor 1 | Direction factor 1 |
| S - soil factor 1,000 | S - soil factor 1,000 |
| Tb 0,150 | Tb 0,150 |
| Tc 0,400 | Tc 0,400 |
| Td 2,000 | Td 2,000 |
| Note NA not supported | Note NA not supported |

Slika 38. Postavke spektra odziva za povratne periode od 95 i 475 godina iz software-a SCIA Engineer 22.1

Proračunski spektri za 95 i 475 godina identični su za oba smjera djelovanja.

Period titranja proračunavamo u software-u SCIA Engineer 22.1 [25] gdje ukupnu težinu konstrukcije računamo prema sljedećoj kombinaciji:

$$W = \sum G_{k,j} + \sum \psi_{E,i} \cdot Q_{k,i}$$

$$\psi_{E,i} = \varphi \cdot \psi_{2,i}$$

gdje su:

$\psi_{E,i}$ – faktor kombinacije za primjenjivo djelovanje

φ – koeficijent uporabnog opterećenja koje ovisi o namjeni prostora, zauzetosti kata i poziciji kata u građevini

$\psi_{2,i}$ – faktor za nazovistalnu vrijednost promjenjivog djelovanja

Koeficijenti uporabnog opterećenja φ uzimaju se iz tablice norme [24]:

Tablica 14. Koeficijenti uporabnog opterećenja za tip promjenjivog djelovanja [24]

| Tip promjenjivog djelovanja | Kat | φ |
|-----------------------------|-------------------------------|-----------|
| Kategorije A – C* | Krov | 1,0 |
| | Katovi s povezanom zauzetošću | 0,8 |
| | Neovisno zauzeti katovi | 0,5 |
| Kategorije D – F* i arhivi | | 1,0 |

Usvajaju se vrijednosti $\varphi = 0,5$ za kategoriju B, te vrijednost $\varphi = 1,0$ za krov.

Koeficijenti kombinacije $\psi_{2,i}$ za nazovistalnu vrijednost promjenjivog djelovanja uzimaju se iz tablice norme [13]:

Tablica 15. Faktori za nazovistalnu vrijednost promjenjivog djelovanja

| Djelovanje | ψ_0 | ψ_1 | ψ_2 |
|---|----------|----------|----------|
| Uporabna opterećenja u zgradama kategorije (vidjeti normu EN 1991-1-1): | | | |
| Kategorija A: kuće, stambene zgrade | 0,7 | 0,5 | 0,3 |
| Kategorija B: uredi | 0,7 | 0,5 | 0,3 |
| Kategorija C: područja za skupove | 0,7 | 0,7 | 0,6 |
| Kategorija D: trgovine | 0,7 | 0,7 | 0,6 |
| Kategorija E: skladišta | 1,0 | 0,9 | 0,8 |
| Kategorija F: prometna područja, težina vozila ≤ 30 kN | 0,7 | 0,7 | 0,6 |
| Kategorija G: prometna područja, 30 kN \leq težina vozila ≤ 160 kN | 0,7 | 0,5 | 0,3 |
| Kategorija H: krovovi | 0 | 0 | 0 |
| Opterećenja snijegom u zgradama (vidjeti normu EN 1991-1-3)*: | | | |
| – Finska, Island, Norveška, Švedska | 0,70 | 0,50 | 0,20 |
| – Ostale države članice CEN-a za gradilišta na visini $H > 1000$ m n.m. | 0,70 | 0,50 | 0,20 |
| – Ostale države članice CEN-a za gradilišta na visini $H \leq 1000$ m n.m. | 0,50 | 0,20 | 0 |
| Opterećenja vjetrom na zgrade (vidjeti normu EN 1991-1-4) | | | |
| | 0,6 | 0,2 | 0 |
| Temperatura (osim požara) u zgradama (vidjeti normu EN 1991-1-5) | | | |
| | 0,6 | 0,5 | 0 |
| NAPOMENA: Vrijednosti ψ mogu se odrediti u nacionalnom dodatku. * Za države koje nisu navedene, vidjeti odgovarajuće mjesne uvjete. | | | |

Vrijednost $\psi_{2,i} = 0,3$ je usvojena za kategoriju B za sve etaže osim krovne čija je $\psi_{2,i} = 0,0$.

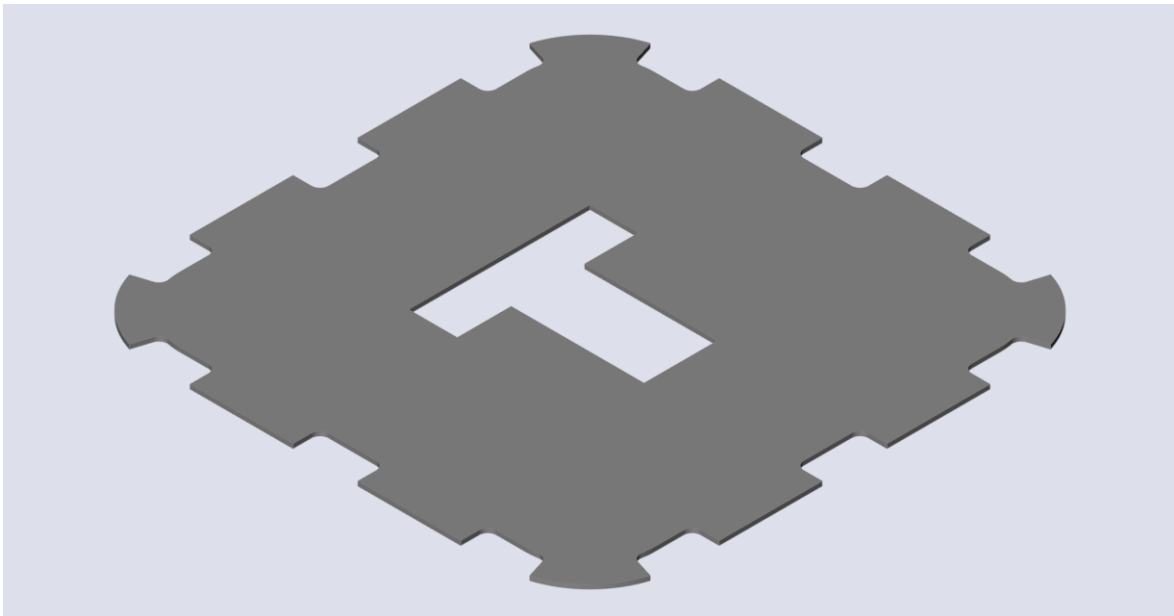
Vrijednosti faktora kombinacije za primjenjivo djelovanje:

$$\text{Za etaže 01-34: } \psi_{E,i} = \varphi \cdot \psi_{2,i} = 0,5 \cdot 0,3 = 0,15$$

$$\text{Za etažu 35: } \psi_{E,i} = \varphi \cdot \psi_{2,i} = 1,0 \cdot 0,0 = 0,0$$

5.2.4. Statički proračun ploče

Model ploče karakterističnog kata lokalno je izrađen u software-u SCIA Engineer 22.1 [25]. Geometrijski se razlikuju tri međukatne konstrukcije ovisno o položaju otvora vanjske ovojnice. U proračun je lokalno uzeta ploče prve etaže. Ploča je definirana kao „Plate“ element s razredom betona C50/60 i debljinom 20,0 cm. Na mjestima oslanjanja na zidove jezgre i ovojnice definirani su linijski zglobovi „Hinged“ ležajevi, dok su na mjestima stupova postavljeni točkasti „Hinged“ ležajevi. Djelovanja na ploču su uzeta iz analize djelovanja.



Slika 39. Lokalni model Ploče 1 u software-u SCIA Engineer 22.1

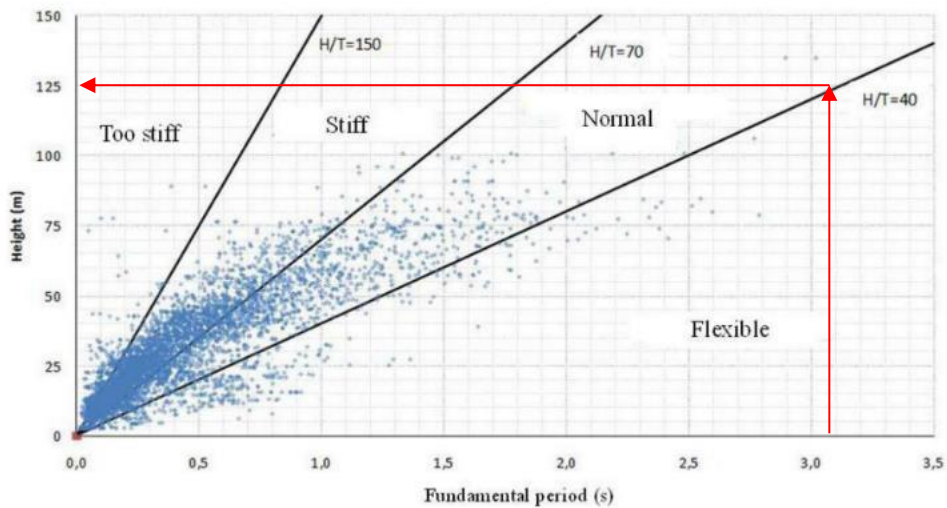
5.3. Ispis i provjera relevantnih rezultata proračuna (rezne sile, naprezanja, progibi, dinamika)

5.3.1. Dinamički odgovor konstrukcije

5.3.1.1. Provjera perioda titranja

Temeljni period titranja T_1 u odnosu na visinu zgrade može se približno odrediti prema sljedećim izrazima kao veze između temeljnog period titranja i visine zgrade [2]:

- 1) $T_1 = 0,014H \sim 0,025H$
 $T_1 = 0,014 \cdot 122,5 \sim 0,025 \cdot 122,5$
 $T_1 = 1,72 \sim 3,1 \text{ s}$

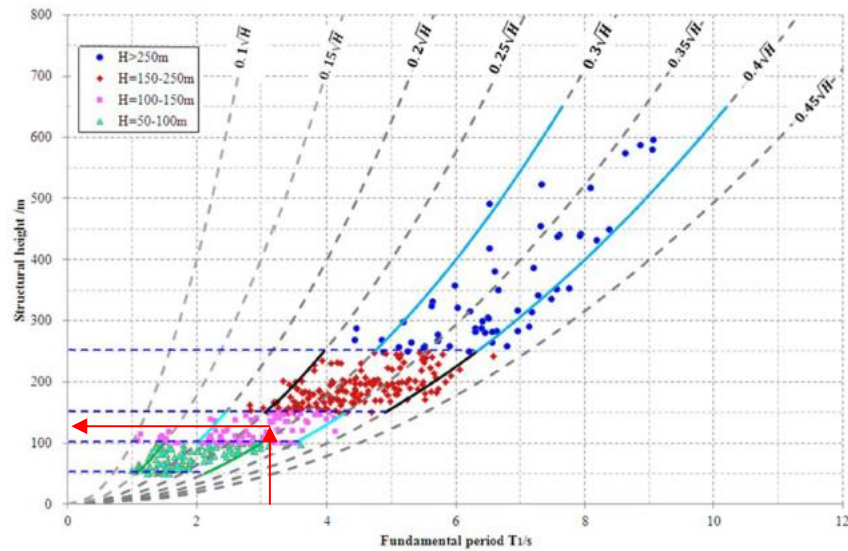


Slika 40. Dijagram veze između temeljnog perioda i visine građevine prema Čileanskim zgradama [2]

$$2) T_1 = 0,2\sqrt{H} \sim 0,35\sqrt{H}$$

$$T_1 = 0,2\sqrt{122,5} \sim 0,35\sqrt{122,5}$$

$$T_1 = 2,21 \sim 3,87 \text{ s}$$



Slika 41. Dijagram veze između temeljnog perioda i visine građevine prema Kineskim zgradama [2]

Temeljni period konstrukcije $T_1 = 3,08 \text{ s}$ se nalazi u područjima normalnih krutosti za oba uvjeta. Modalnom analizom potrebno je obuhvatiti barem $3 \cdot \sqrt{n} = 3 \cdot \sqrt{35} = 17,75$ vlastitih oblika titranja što iznosi najmanje 18 oblika prema izrazu iz norme [23].

Efektivne mase:

Tablica 16. Efektivne i ukupne mase građevine iz software-a SCIA Engineer 22.1

Sum of masses

| | Mass type | X [kg] | Y [kg] | Z [kg] |
|---|-------------|-------------|-------------|-------------|
| 1 | Moving mass | 31215399,73 | 31215399,73 | 31215399,73 |
| 1 | Total mass | 31245987,43 | 31245987,43 | 31245987,43 |

Prvih 20 vlastitih oblika titranja i pripadni rezultati:

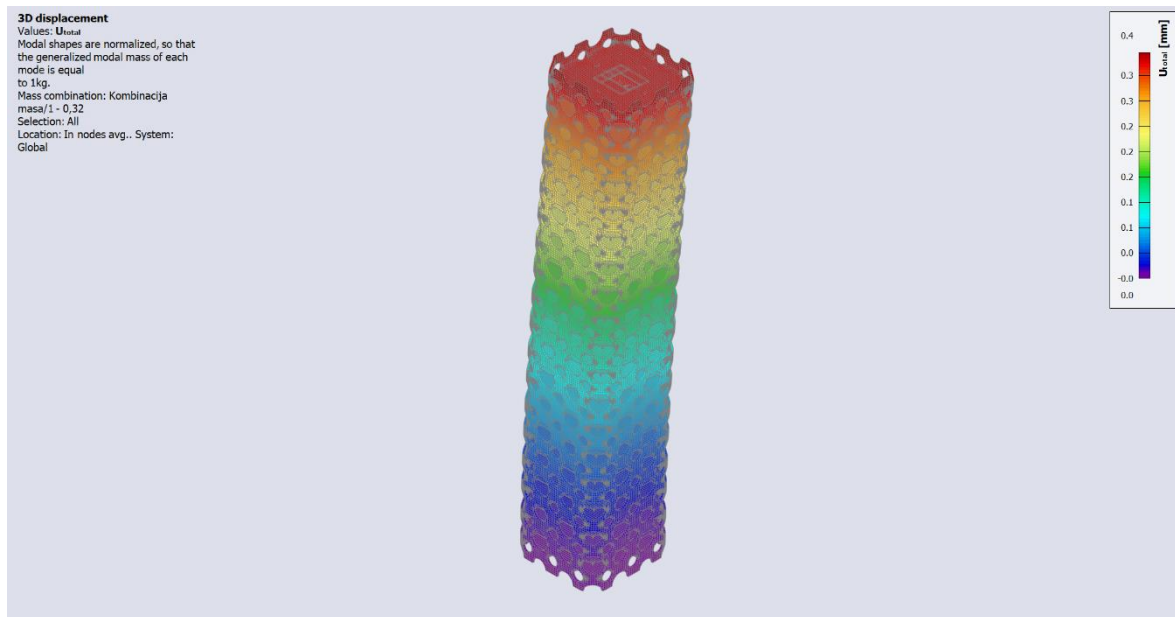
Tablica 17. Periodi titranja i aktivirane mase iz software-a SCIA Engineer 22.1

| Relative modal masses | | | | | | | | | |
|-----------------------|--------------|------------|------------|-------------------|-------------------|-------------------|-------------------------|-------------------------|-------------------------|
| Mode | mega [rad/s] | Period [s] | Freq. [Hz] | W_{xi}/W_{xtot} | W_{yi}/W_{ytot} | W_{zi}/W_{ztot} | N_{xi_R}/W_{xtot_F} | N_{yi_R}/W_{ytot_F} | N_{zi_R}/W_{ztot_F} |
| 1 | 2.03927 | 3,08 | 0,32 | 0,0167 | 0,6133 | 0,0000 | 0,3522 | 0,0096 | 0,0000 |
| 2 | 2.04994 | 3,07 | 0,33 | 0,6113 | 0,0166 | 0,0000 | 0,0096 | 0,3541 | 0,0000 |
| 3 | 10.0009 | 0,63 | 1,59 | 0,0000 | 0,0016 | 0,0000 | 0,0020 | 0,0000 | 0,8011 |
| 4 | 10.0932 | 0,62 | 1,61 | 0,0002 | 0,2053 | 0,0000 | 0,2503 | 0,0002 | 0,0062 |
| 5 | 10.2583 | 0,61 | 1,63 | 0,2038 | 0,0002 | 0,0000 | 0,0002 | 0,2441 | 0,0000 |
| 6 | 17.6423 | 0,36 | 2,81 | 0,0000 | 0,0000 | 0,7253 | 0,0000 | 0,0000 | 0,0000 |
| 7 | 23.0282 | 0,27 | 3,67 | 0,0000 | 0,0630 | 0,0000 | 0,1205 | 0,0000 | 0,0000 |
| 8 | 23.7137 | 0,26 | 3,77 | 0,0622 | 0,0000 | 0,0000 | 0,0000 | 0,1161 | 0,0000 |
| 9 | 29.9567 | 0,21 | 4,77 | 0,0000 | 0,0000 | 0,0000 | 0,0000 | 0,0000 | 0,0903 |
| 10 | 33.5817 | 0,19 | 5,34 | 0,0045 | 0,0000 | 0,0001 | 0,0000 | 0,0128 | 0,0000 |
| 11 | 34.4015 | 0,18 | 5,48 | 0,0000 | 0,0099 | 0,0000 | 0,0261 | 0,0000 | 0,0000 |
| 12 | 35.3638 | 0,18 | 5,63 | 0,0003 | 0,0000 | 0,0556 | 0,0000 | 0,0004 | 0,0000 |
| 13 | 37.9528 | 0,17 | 6,04 | 0,0000 | 0,0168 | 0,0000 | 0,0344 | 0,0000 | 0,0000 |
| 14 | 38.5253 | 0,16 | 6,13 | 0,0056 | 0,0000 | 0,0121 | 0,0000 | 0,0090 | 0,0000 |
| 15 | 39.4867 | 0,16 | 6,28 | 0,0008 | 0,0044 | 0,0000 | 0,0144 | 0,0020 | 0,0000 |
| 16 | 39.5621 | 0,16 | 6,30 | 0,0179 | 0,0002 | 0,0003 | 0,0006 | 0,0453 | 0,0000 |
| 17 | 41.957 | 0,15 | 6,68 | 0,0021 | 0,0000 | 0,0090 | 0,0000 | 0,0039 | 0,0000 |
| 18 | 44.3983 | 0,14 | 7,07 | 0,0000 | 0,0004 | 0,0001 | 0,0002 | 0,0000 | 0,0000 |
| 19 | 44.5414 | 0,14 | 7,09 | 0,0006 | 0,0000 | 0,0012 | 0,0000 | 0,0005 | 0,0000 |
| 20 | 46.129 | 0,14 | 7,34 | 0,0007 | 0,0000 | 0,0131 | 0,0000 | 0,0022 | 0,0000 |
| | | | | 0,9267 | 0,9318 | 0,8170 | 0,8107 | 0,8004 | 0,8976 |

U dva razmatrana smjera potrebno je zadovoljiti jedan od dva uvjeta. Prvi uvjet nalaže da zbroj proračunskih modalnih masa mora iznositi najmanje 90% ukupne mase konstrukcije. Drugi uvjet nalaže da se moraju uzeti u obzir svi oblici s proračunskim masama većim od 5% ukupne mase konstrukcije. Izračunata aktivirana masa iznosi najmanje 90% ukupne mase konstrukcije za translaciju u X smjeru pri drugom modu titranja, te u Y smjeru pri prvom modu titranja. Treći mod je torzijski s 90 % aktivirane mase. Time se zadovoljava jedan on uvjeta prema normi [23].

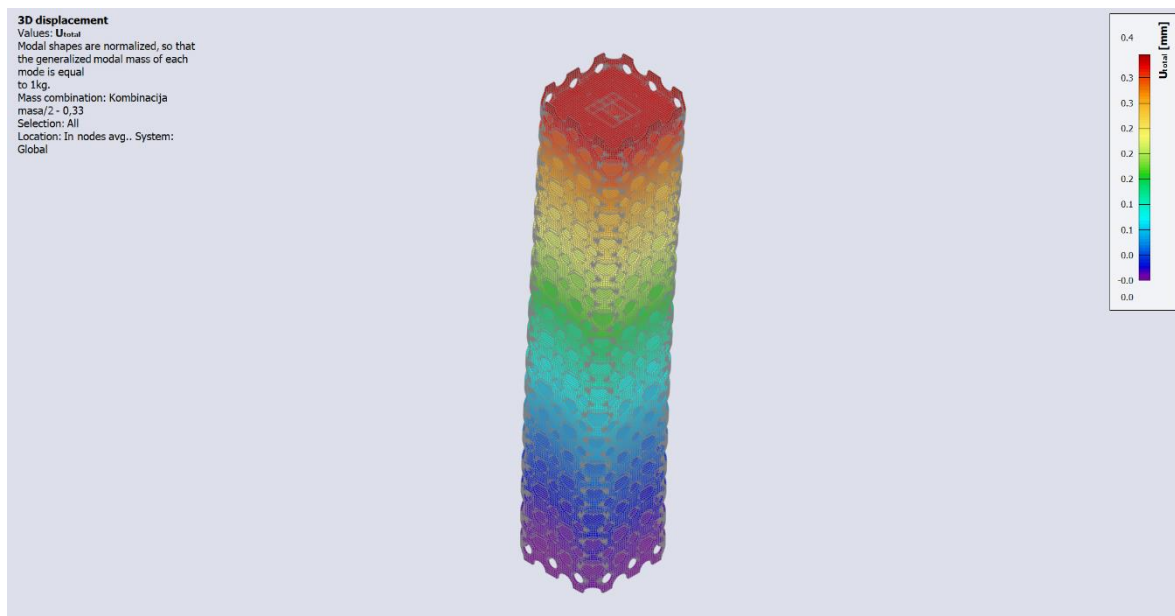
Vlastiti oblici titranja konstrukcije iz software-a SCIA Engineer 22.1 [25]:

a) 1. ton - 0,32 Hz (3,08 s) – Translacija u Y smjeru



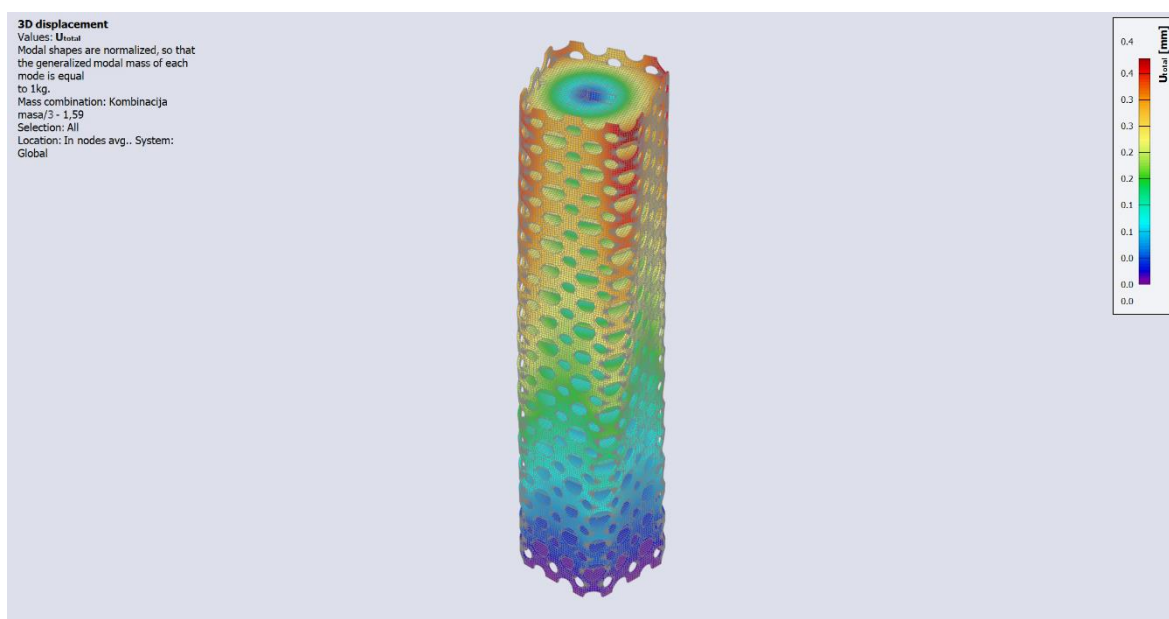
Slika 42. Prvi ton zgrade – 3,08 s

b) 2. ton - 0,33 Hz (3,07 s) – Translacija u X smjeru



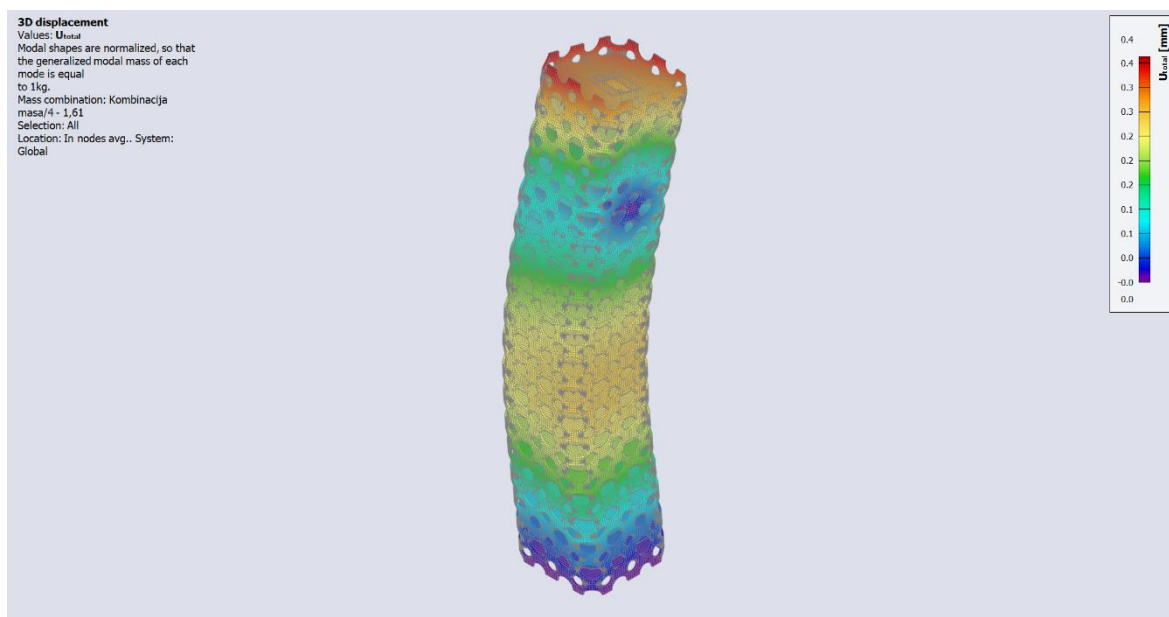
Slika 43. Drugi ton zgrade – 3,07 s

c) 3. ton – 1,59 Hz (0,63 s) – Torzija



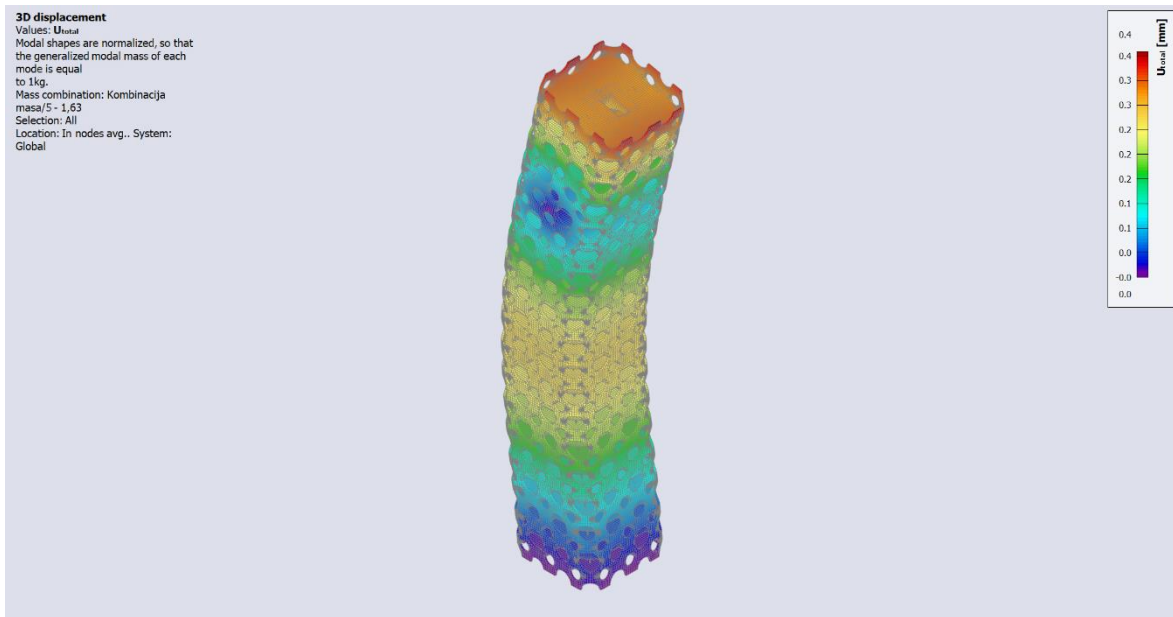
Slika 44. Treći ton zgrade – 0,63 s

c) 4. ton – 1,61 Hz (0,62 s) – Translacija u Y smjeru



Slika 45. Četvrti ton zgrade – 0,62 s

c) 5. ton – 1,63 Hz (0,61 s) – Translacija u X smjeru



Slika 46. Peti ton zgrade – 0,61 s

5.3.2. Potresna sila u podnožju zgrade (Base shear Coefficient - BCS)

Koeficijent potresne sile u podnožju određuje se kao omjer reakcije potresne kombinacije djelovanja za povratni period od 475 godina i ukupne težine građevine prema normi [23].

Koeficijent posmika BCS:

$$BCS = \frac{F_{bs,j}}{W}$$

gdje su:

$F_{bs,j}$ – potresna reakcija u podnožju građevine za proračunsku potresnu kombinaciju

W – ukupna težina građevine

Proračunskom potresnom kombinacijom se izračunava ukupna težina konstrukcije:

$$W = \sum G_{k,j} + \sum \psi_{E,i} Q_{k,i}$$

gdje su:

$\psi_{E,i}$ – faktor kombinacije za promjenjivo djelovanje

$G_{k,j}$ – karakteristično stalno djelovanje

$Q_{k,i}$ – karakteristično promjenjivo djelovanje

Koeficijenti uporabnog opterećenja φ uzimaju se iz tablice norme [24]:

Tablica 18. Koeficijenti uporabnog opterećenja za tip promjenjivog djelovanja

| Tip promjenjivog djelovanja | Kat | φ |
|-----------------------------|-------------------------------|-----------|
| Kategorije A – C* | Krov | 1,0 |
| | Katovi s povezanom zauzetošću | 0,8 |
| | Neovisno zauzeti katovi | 0,5 |
| Kategorije D – F* i arhivi | | 1,0 |

Usvajaju se vrijednosti $\varphi = 0,5$ za kategoriju B, te vrijednost $\varphi = 1,0$ za krov.

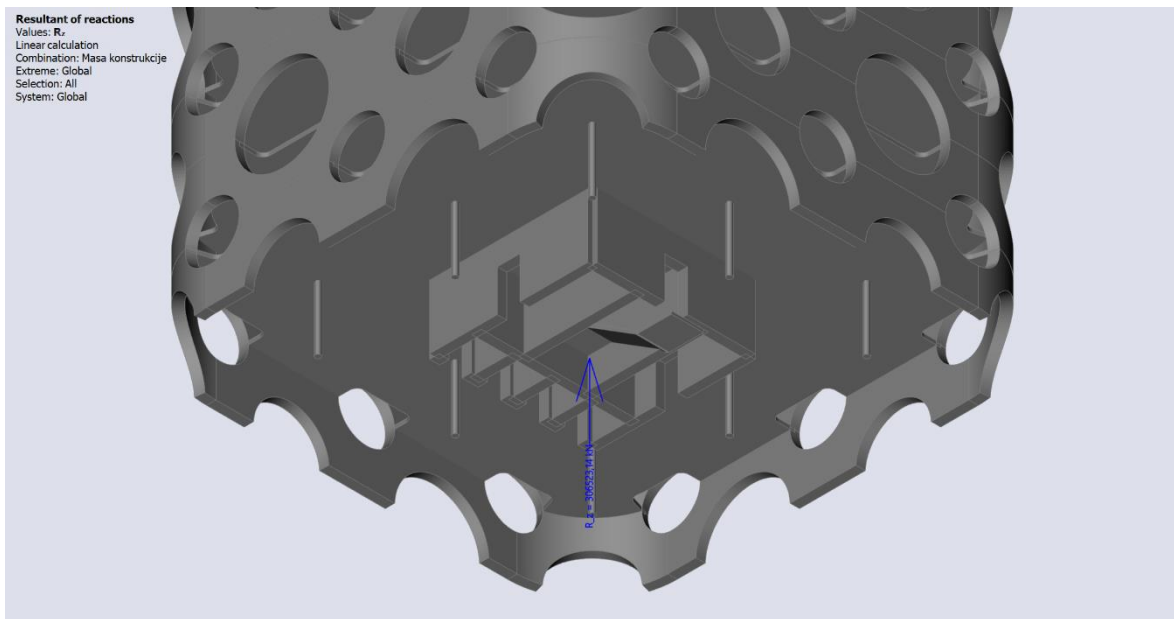
Koeficijenti kombinacije $\psi_{2,i}$ za nazovistalnu vrijednost promjenjivog djelovanja uzimaju se iz tablice norme [13]:

Tablica 19. Faktori za nazovistalnu vrijednost promjenjivog djelovanja

| Djelovanje | ψ_0 | ψ_1 | ψ_2 |
|---|----------|----------|----------|
| Uporabna opterećenja u zgradama kategorije (vidjeti normu EN 1991-1-1): | | | |
| Kategorija A: kuće, stambene zgrade | 0,7 | 0,5 | 0,3 |
| Kategorija B: uredi | 0,7 | 0,5 | 0,3 |
| Kategorija C: područja za skupove | 0,7 | 0,7 | 0,6 |
| Kategorija D: trgovine | 0,7 | 0,7 | 0,6 |
| Kategorija E: skladišta | 1,0 | 0,9 | 0,8 |
| Kategorija F: prometna područja, težina vozila ≤ 30 kN | 0,7 | 0,7 | 0,6 |
| Kategorija G: prometna područja, $30 \text{ kN} \leq$ težina vozila ≤ 160 kN | 0,7 | 0,5 | 0,3 |
| Kategorija H: krovovi | 0 | 0 | 0 |
| Opterećenja snijegom u zgradama (vidjeti normu EN 1991-1-3)*: | | | |
| – Finska, Island, Norveška, Švedska | 0,70 | 0,50 | 0,20 |
| – Ostale države članice CEN-a za gradilišta na visini $H > 1000$ m n.m. | 0,70 | 0,50 | 0,20 |
| – Ostale države članice CEN-a za gradilišta na visini $H \leq 1000$ m n.m. | 0,50 | 0,20 | 0 |
| Opterećenja vjetrom na zgrade (vidjeti normu EN 1991-1-4) | 0,6 | 0,2 | 0 |
| Temperatura (osim požara) u zgradama (vidjeti normu EN 1991-1-5) | 0,6 | 0,5 | 0 |
| NAPOMENA: Vrijednosti ψ mogu se odrediti u nacionalnom dodatku. * Za države koje nisu navedene, vidjeti odgovarajuće mjesne uvjete. | | | |

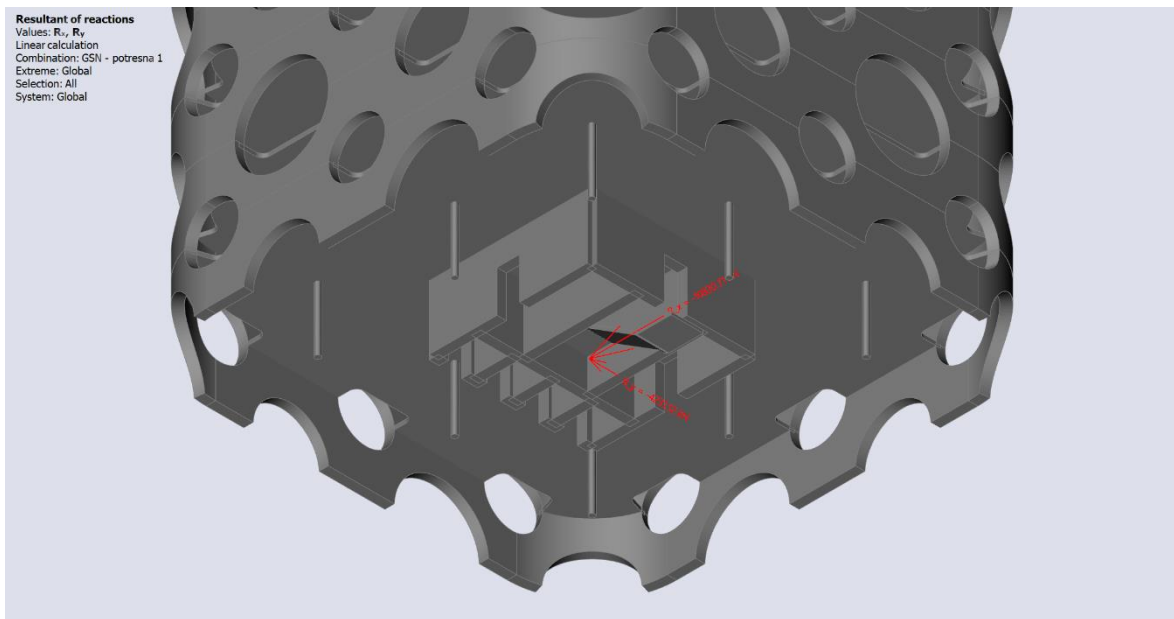
Vrijednost $\psi_{2,i} = 0,3$ je usvojena za kategoriju B za sve etaže osim krovne čija je $\psi_{2,i} = 0,0$.

Ukupna težina konstrukcije iznosi:

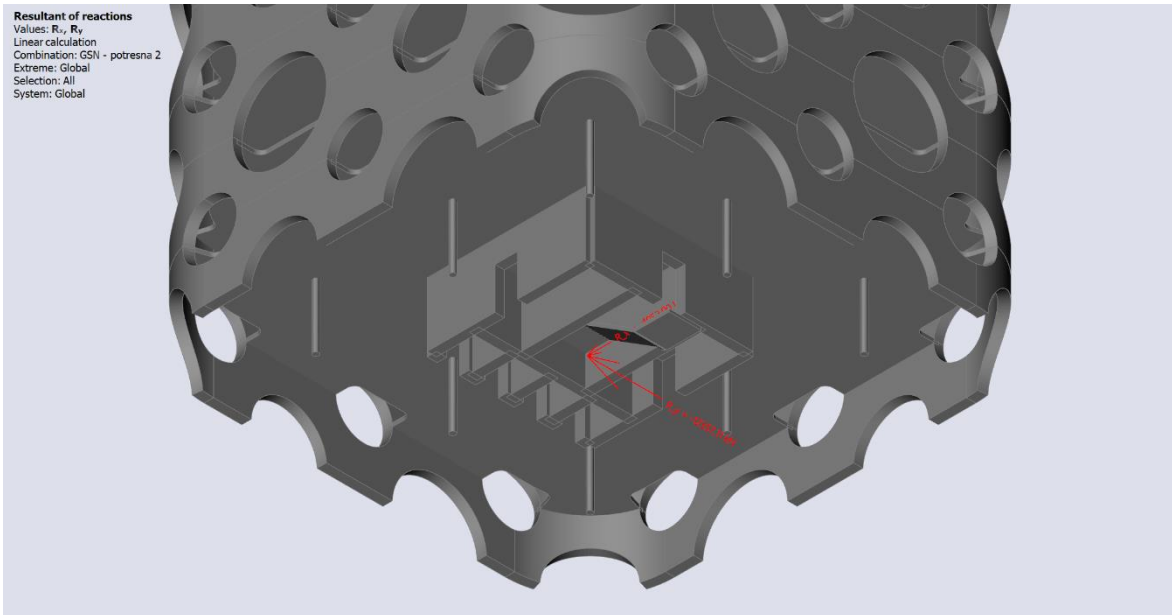


Slika 47. Reakcija u Z smjeru ukupne težine građevine

Reakcije potresne kombinacije za smjerove X i Y:



Slika 48. Reakcija u X i Y smjeru potresne X kombinacije (475 godina)



Slika 49. Reakcija u Y i X smjeru potresne Y kombinacije (475 godina)

Tablica 20. Reakcije potresnih kombinacija za povratno razdoblje od 475 godina

| KOMBINACIJA DJELOVANJA | $F_{bs,X}$ [kN] | $F_{bs,Y}$ [kN] |
|---------------------------|-----------------|-----------------|
| Potres X (475 godina) | 10830,71 | 4231,12 |
| Potres Y (475 godina) | 4052,90 | 12357,11 |

Izračun koeficijenta posmika BCS za smjer X:

$$BCS = \frac{F_{bs,X}}{W} = \frac{10830,71}{306523,14} = 0,0353 = 3,53 \%$$

Izračun koeficijenta posmika BCS za smjer Y:

$$BCS = \frac{F_{bs,Y}}{W} = \frac{12357,11}{306523,14} = 0,0403 = 4,03 \%$$

5.3.3. Provjera ukupnog i međukatnog pomaka

Ukupni pomak

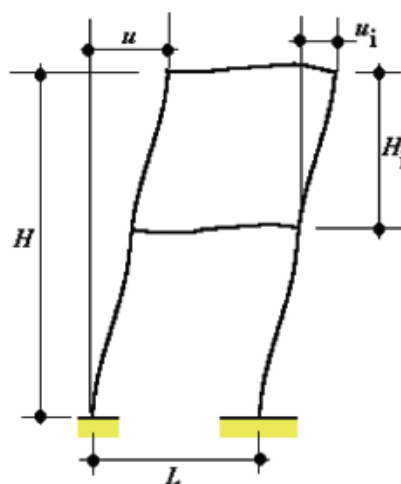
Vrijednosti najvećih horizontalnih pomaka vrha zgrade očitavaju se za granično stanje uporabljivosti za karakterističnu kombinaciju djelovanja te za seizmičko opterećenje. Pomaci se provjeravaju za seizmičko opterećenje s elastičnim spektrima odziva za povratni period od 95 godina. Ukupni pomaci se zatim uspoređuju s dopuštenim prema normi [13].

Najveći ukupni pomak je ograničen na $\frac{H}{500}$ za višekatne zgrade uzima se iz tablice norme [13]:

Tablica 21. Granične vrijednosti za karakteristične kombinacije djelovanja [13]

| Građevina | Granične vrijednosti za karakteristične kombinacije djelovanja | |
|--|--|---------|
| | u_i | u |
| Prizemne industrijske građevine bez kрана i/ili međukatova | $H_1/150$ | – |
| Prizemne građevine | $H_1/300$ | – |
| Višekatne zgrade | $H_1/300$ | $H/500$ |

NAPOMENA: H_1 – visina kata; H – visina građevine



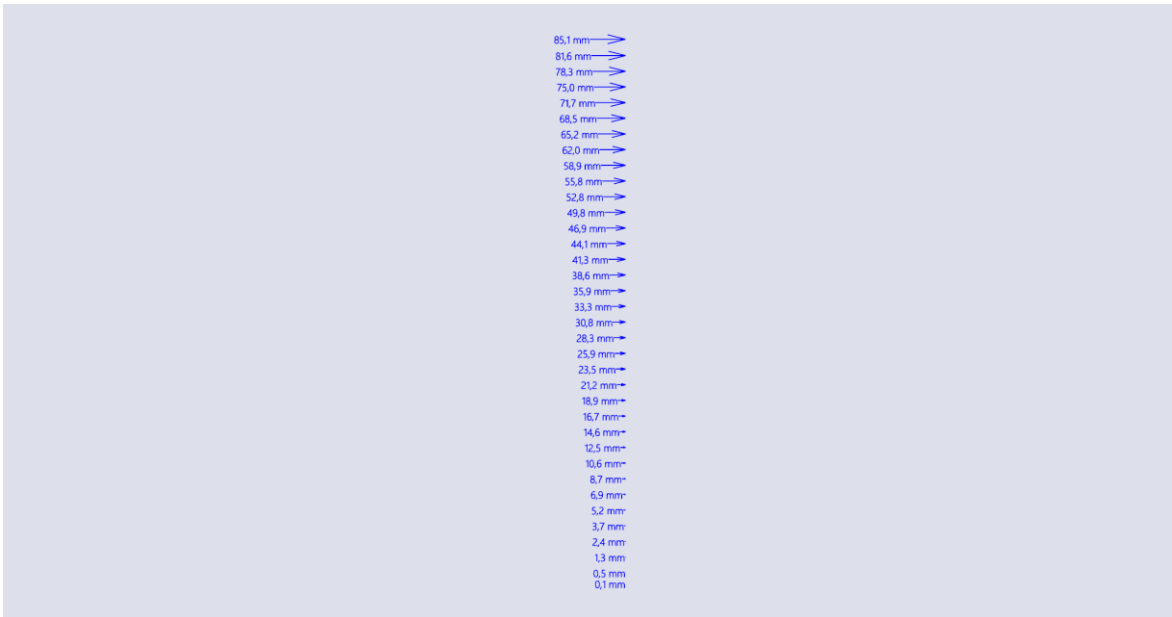
Slika 50. Shema ograničenja horizontalnih pomaka

gdje su:

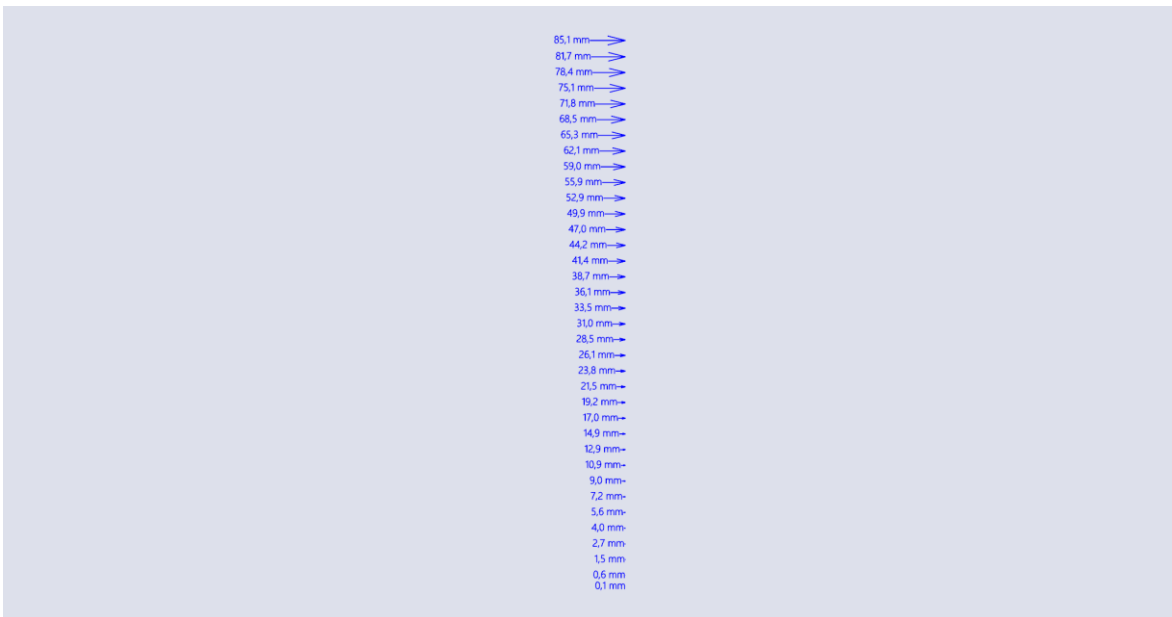
u – ukupni horizontalni pomak za visinu zgrade H

u_i – horizontalni pomak za visinu kata H_i

Dominantno horizontalno djelovanje je potres.



Slika 51. Ukupni horizontalni pomak od potresnog djelovanja u smjeru X



Slika 52. Ukupni horizontalni pomaci od potresnog djelovanja u smjeru Y

Kontrola ukupnog pomaka:

Pomak na vrhu zgrade: 85,1 mm

$$u = 85,1 \text{ mm} < \frac{H}{500} = \frac{122500}{500} = 245,0 \text{ mm} \quad \text{Zadovoljava!}$$

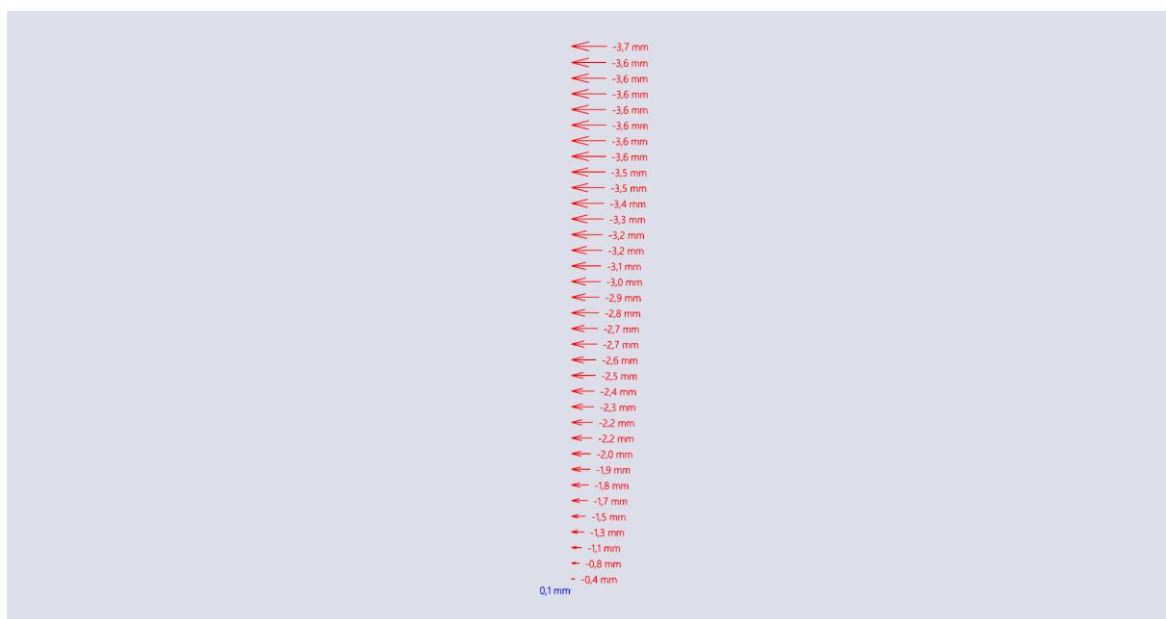
Međukatni pomak

Vrijednosti najvećih međukatnih pomaka zgrade očitavaju se za granično stanje uporabljivosti za karakterističnu kombinaciju djelovanja i za seizmičko opterećenje. Pomaci se provjeravaju za seizmičko opterećenje s elastičnim spektrima odziva za povratni period od 95 godina. Međukatni pomaci se zatim uspoređuju s dopuštenima prema normi [14]. Najveći međukatni pomak je ograničen na $\frac{H_i}{300}$ za višekatne zgrade uzima se iz tablice norme [13]:

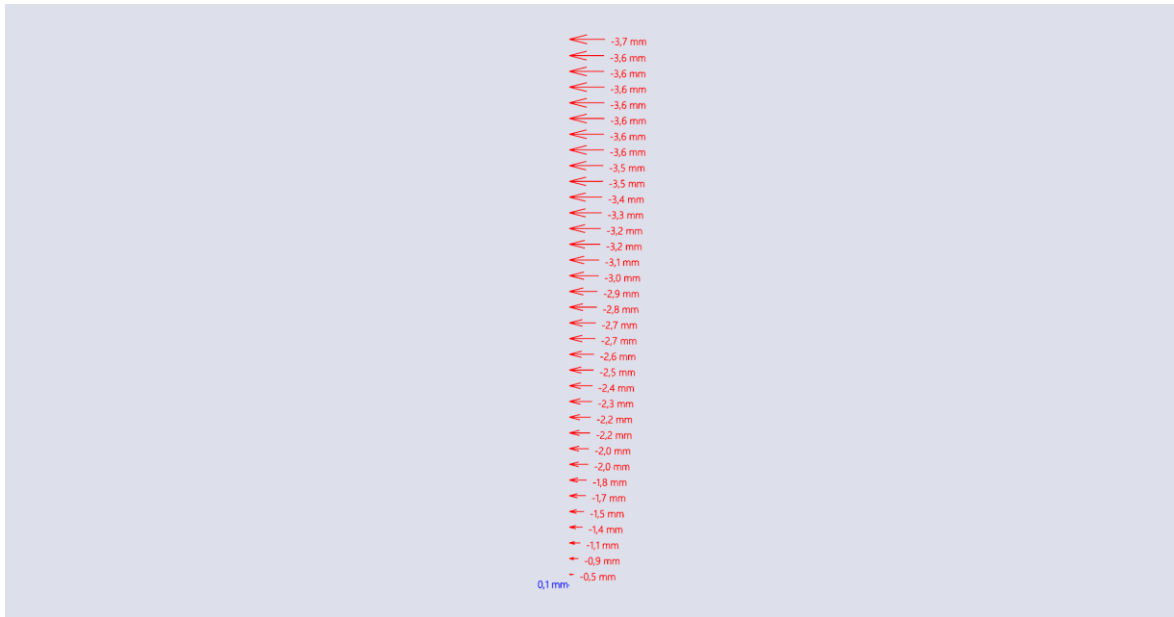
Tablica 22. Granične vrijednosti za karakteristične kombinacije djelovanja [13]

| Građevina | Granične vrijednosti za karakteristične kombinacije djelovanja | |
|---|--|---------|
| | u_i | u |
| Prizemne industrijske građevine bez kрана i/li međukatova | $H_1/150$ | – |
| Prizemne građevine | $H_1/300$ | – |
| Višekatne zgrade | $H_1/300$ | $H/500$ |

NAPOMENA: H_1 – visina kata; H – visina građevine



Slika 53. Međukatni pomaci od potresnog djelovanja u smjeru X



Slika 54. Međukatni pomaci od potresnog djelovanja u smjeru Y

Kontrola međukatnog pomaka:

Najveći međukatni pomak: 3,7 mm

$$u_i = 3,7 \text{ mm} < \frac{H_i}{300} = \frac{3500}{300} = 11,67 \text{ mm} \quad \text{Zadovoljava!}$$

5.3.4. Zahtjev ograničenja oštećenja od potresa

Provjerava se ograničenje međukatnog pomaka prema normi [23]. Međukatni pomaci provjeravaju se za seizmičko opterećenje s elastičnim spektrima odziva za povratni period od 95 godina. Konstrukcija se mora oduprijeti onom djelovanju s većom vjerojatnoću pojave ($T_p = 95 \text{ god.}$) u odnosu na proračunsko potresnog djelovanje ($T_p = 475 \text{ god.}$), bez pojave oštećenja i njima pridruženih ograničenja uporabe, troškova koji bi bili nerazmjerno veliki u usporedbi s cijenom konstrukcije.

Ograničenje međukatnog pomaka za zgrade koje imaju krhke nekonstrukcijske elemente.

$$\text{Vrijedi uvjet: } d_r \cdot v \leq 0,005 \cdot h$$

gdje su:

d_r – proračunski katni pomak određen kao razlika prosječnih bočnih pomaka d_s na vrhu i u podnožju promatranog kata

h – visina kata

v – faktor smanjenja kojim se faktor smanjenja kojim se u obzir uzima najkraće povratno razdoblje potresnog djelovanja vezano sa zahtjevom ograničenog oštećenja (prema nacionalnom dodatku [24] nacionalnom dodatku iznosi $v = 1,0$)

Provjera horizontalnih pomaka prema zahtjevu ograničenja oštećenja od potresa:

$$d_r \cdot v \leq 0,005 \cdot h$$

$$d_r = d_{s,gore} - d_{s,dolje}$$

gdje su:

$d_{s,gore}$ – pomak gornje točke konstrukcijskog sustava prouzročen proračunskim potresnim djelovanjem

$d_{s,dolje}$ – pomak donje točke konstrukcijskog sustava prouzročen proračunskim potresnim djelovanjem

Vrijednost međukatnog pomaka za ograničenje oštećenja od potresa je ista kao i u kontroli međukatnog pomaka.

Izračun proračunskog katnog pomaka:

$$d_r = d_{s,gore} - d_{s,dolje} = 3,7 \text{ mm}$$

Izračun uvjeta ograničenja oštećenja od potresa:

$$d_r \cdot v \leq 0,005 \cdot h$$

$$3,7 \cdot 1,0 \leq 0,005 \cdot 3500$$

$$3,7 \text{ mm} \leq 17,5 \text{ mm} \quad \text{Zadovoljava!}$$

5.3.5. Učinci drugog reda $P - \Delta$

Učinke drugog reda je potrebno uzeti u obzir prema izrazu iz norme [23] ukoliko je na svim katovima ispunjen uvjet:

$$\theta = \frac{P_{tot} \cdot d_r}{V_{tot} \cdot h} \leq 0,1$$

gdje su:

θ – koeficijent osjetljivost međukatnog pomaka

P_{tot} – ukupno gravitacijsko opterećenje na promatranom katu i iznad njega u proračunskoj potresnoj situaciji

d_r – proračunski katni pomak određen kao razlika prosječnih bočnih pomaka d_s na vrhu i pri podnožju promatranog kata

V_{tot} – ukupna katna potresna poprečna sila

h - međukatna visina

Proračunski katni pomak:

$$d_r = d_e \cdot q$$

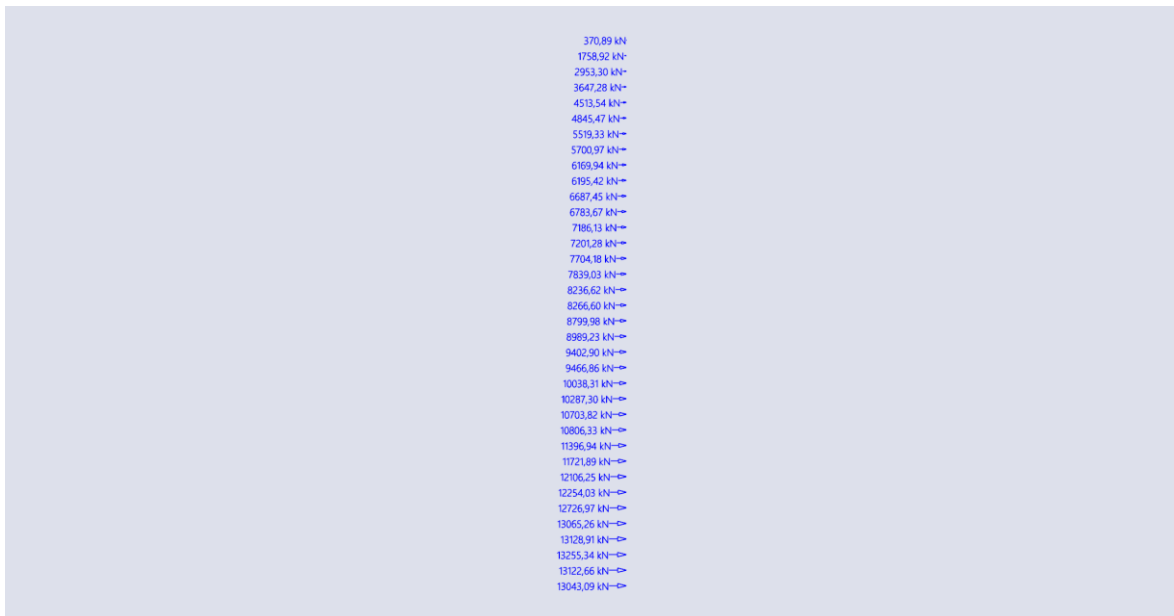
gdje su:

d_e – pomak dobivan elastičnom analizom proračunskog spektra odziva

q – faktor ponašanja za pripadni smjer

Ukoliko je $0,1 < \theta \leq 0,2$, učinci drugog reda se smiju približno uzeti u obzir množenjem odgovarajućih potresnih unutarnjih sila faktorom $\frac{1}{(1-\theta)}$.

Vrijednosti koeficijenta θ ne smije premašiti vrijednost 0,3.



Slika 55. Reakcije etaža za potresnu kombinaciju u smjeru X

357,56 kN
 1535,25 kN
 2565,43 kN
 3366,16 kN
 4135,77 kN
 4600,16 kN
 5132,42 kN
 5412,82 kN
 5817,37 kN
 5964,19 kN
 6314,21 kN
 6479,10 kN
 6840,77 kN
 6966,53 kN
 7336,44 kN
 7514,53 kN
 7904,80 kN
 8035,79 kN
 8443,58 kN
 8643,54 kN
 9079,67 kN
 9229,34 kN
 9684,25 kN
 9910,96 kN
 10387,66 kN
 10560,42 kN
 11058,31 kN
 11329,83 kN
 11833,74 kN
 12035,33 kN
 12488,69 kN
 12745,03 kN
 13028,91 kN
 13170,48 kN
 13314,68 kN
 12837,30 kN

Slika 56. Reakcije etaža za potresnu kombinaciju u smjeru Y

Tablica 23. Kontrola pomaka za teoriju II. reda

| ETAŽA | $P_{tot,X}$ [kN] | $P_{tot,Y}$ [kN] | $V_{tot,X}$ [kN] | $V_{tot,Y}$ [kN] | $d_{r,X}$ [cm] | $d_{r,Y}$ [cm] | h [cm] | θ_x | θ_y | Uvjet |
|-----------|---------------------|---------------------|---------------------|---------------------|-------------------|-------------------|-----------|------------|------------|----------------|
| Prizemlje | 310210,8 | 310482,9 | 13043,09 | 12837,3 | 0,04 | 0,05 | 350 | 0,00272 | 0,00346 | $\theta < 0,1$ |
| 1. kat | 293894,3 | 293529 | 13122,66 | 13314,7 | 0,08 | 0,09 | 350 | 0,00512 | 0,00567 | $\theta < 0,1$ |
| 2. kat | 290822 | 290494,8 | 13255,34 | 13170,5 | 0,11 | 0,11 | 350 | 0,0069 | 0,00693 | $\theta < 0,1$ |
| 3. kat | 276254,4 | 275962,4 | 13128,91 | 13028,8 | 0,13 | 0,14 | 350 | 0,00782 | 0,00847 | $\theta < 0,1$ |
| 4. kat | 273357,6 | 273041,4 | 13065,26 | 12745 | 0,15 | 0,15 | 350 | 0,00897 | 0,00918 | $\theta < 0,1$ |
| 5. kat | 259117,3 | 258900,1 | 12726,97 | 12488,7 | 0,17 | 0,17 | 350 | 0,00989 | 0,01007 | $\theta < 0,1$ |
| 6. kat | 255694,7 | 255511,5 | 12254,03 | 12035,3 | 0,18 | 0,18 | 350 | 0,01073 | 0,01092 | $\theta < 0,1$ |
| 7. kat | 241988 | 241819 | 12106,25 | 11833,7 | 0,19 | 0,2 | 350 | 0,01085 | 0,01168 | $\theta < 0,1$ |
| 8. kat | 238295,7 | 238068,3 | 11721,89 | 11329,8 | 0,2 | 0,2 | 350 | 0,01162 | 0,01201 | $\theta < 0,1$ |
| 9. kat | 224919,5 | 224740,8 | 11396,94 | 11058,3 | 0,22 | 0,22 | 350 | 0,0124 | 0,01277 | $\theta < 0,1$ |
| 10. kat | 220773,1 | 220577,6 | 10806,33 | 10560,4 | 0,22 | 0,22 | 350 | 0,01284 | 0,01313 | $\theta < 0,1$ |
| 11. kat | 207866 | 207664,1 | 10703,82 | 10387,7 | 0,23 | 0,23 | 350 | 0,01276 | 0,01314 | $\theta < 0,1$ |
| 12. kat | 203419,7 | 203153,1 | 10287,3 | 9910,96 | 0,24 | 0,24 | 350 | 0,01356 | 0,01406 | $\theta < 0,1$ |
| 13. kat | 190801,1 | 190583 | 10038,31 | 9684,25 | 0,25 | 0,25 | 350 | 0,01358 | 0,01406 | $\theta < 0,1$ |
| 14. kat | 185882,3 | 185657,4 | 9466,86 | 9229,34 | 0,26 | 0,26 | 350 | 0,01459 | 0,01494 | $\theta < 0,1$ |
| 15. kat | 173717,6 | 173493,9 | 9402,9 | 9079,67 | 0,27 | 0,27 | 350 | 0,01425 | 0,01474 | $\theta < 0,1$ |
| 16. kat | 168498,6 | 168227 | 8989,23 | 8643,54 | 0,27 | 0,27 | 350 | 0,01446 | 0,01501 | $\theta < 0,1$ |
| 17. kat | 156633,6 | 156404,5 | 8799,98 | 8443,58 | 0,28 | 0,28 | 350 | 0,01424 | 0,01482 | $\theta < 0,1$ |
| 18. kat | 150960,7 | 150732,1 | 8266,6 | 8035,79 | 0,29 | 0,29 | 350 | 0,01513 | 0,01554 | $\theta < 0,1$ |
| 19. kat | 139529,5 | 139307,7 | 8236,62 | 7904,8 | 0,3 | 0,3 | 350 | 0,01452 | 0,01511 | $\theta < 0,1$ |
| 20. kat | 133533,4 | 133288,5 | 7839,03 | 7514,52 | 0,31 | 0,31 | 350 | 0,01509 | 0,01571 | $\theta < 0,1$ |
| 21. kat | 122400,5 | 122202,8 | 7704,18 | 7336,44 | 0,32 | 0,32 | 350 | 0,01453 | 0,01523 | $\theta < 0,1$ |

| | | | | | | | | | | |
|---------|----------|----------|---------|---------|------|------|-----|---------|---------|----------------|
| 22. kat | 115964 | 115787,4 | 7201,28 | 6966,52 | 0,32 | 0,32 | 350 | 0,01472 | 0,0152 | $\theta < 0,1$ |
| 23. kat | 105251,8 | 105089,8 | 7186,13 | 6840,77 | 0,33 | 0,33 | 350 | 0,01381 | 0,01448 | $\theta < 0,1$ |
| 24. kat | 98511,58 | 98334,12 | 6783,67 | 6479,1 | 0,34 | 0,34 | 350 | 0,01411 | 0,01474 | $\theta < 0,1$ |
| 25. kat | 88134,54 | 87985,04 | 6687,45 | 6314,21 | 0,35 | 0,35 | 350 | 0,01318 | 0,01393 | $\theta < 0,1$ |
| 26. kat | 81022,02 | 80859,27 | 6195,42 | 5964,19 | 0,35 | 0,35 | 350 | 0,01308 | 0,01356 | $\theta < 0,1$ |
| 27. kat | 71059,73 | 70891,6 | 6169,94 | 5817,37 | 0,36 | 0,36 | 350 | 0,01185 | 0,01253 | $\theta < 0,1$ |
| 28. kat | 63626,5 | 63422,41 | 5700,97 | 5412,82 | 0,36 | 0,36 | 350 | 0,01148 | 0,01205 | $\theta < 0,1$ |
| 29. kat | 53976,01 | 53784,79 | 5519,33 | 5132,42 | 0,36 | 0,36 | 350 | 0,01006 | 0,01078 | $\theta < 0,1$ |
| 30. kat | 45597,02 | 45780,6 | 4845,47 | 4600,16 | 0,36 | 0,36 | 350 | 0,00968 | 0,01024 | $\theta < 0,1$ |
| 31. kat | 36847,22 | 36683,92 | 4513,54 | 4135,77 | 0,36 | 0,36 | 350 | 0,0084 | 0,00912 | $\theta < 0,1$ |
| 32. kat | 28218,11 | 28354,08 | 3647,28 | 3366,16 | 0,36 | 0,36 | 350 | 0,00796 | 0,00866 | $\theta < 0,1$ |
| 33. kat | 19353,03 | 19457,76 | 2953,3 | 2565,43 | 0,36 | 0,36 | 350 | 0,00674 | 0,0078 | $\theta < 0,1$ |
| 34. kat | 10847,19 | 10917,36 | 1758,92 | 1535,25 | 0,37 | 0,37 | 350 | 0,00652 | 0,00752 | $\theta < 0,1$ |

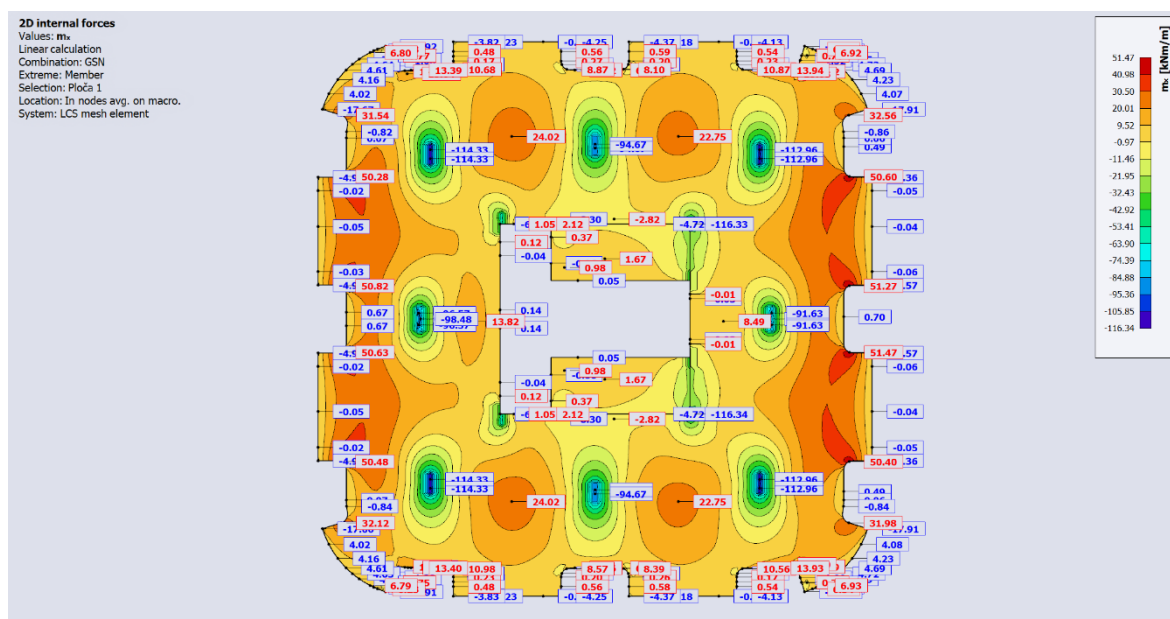
Svi uvjet su zadovoljeni za $\theta < 0,1$, te se zanemaruju učinci drugog reda na svim etažama.

5.3.6. Ispis unutarnjih sila AB ploča

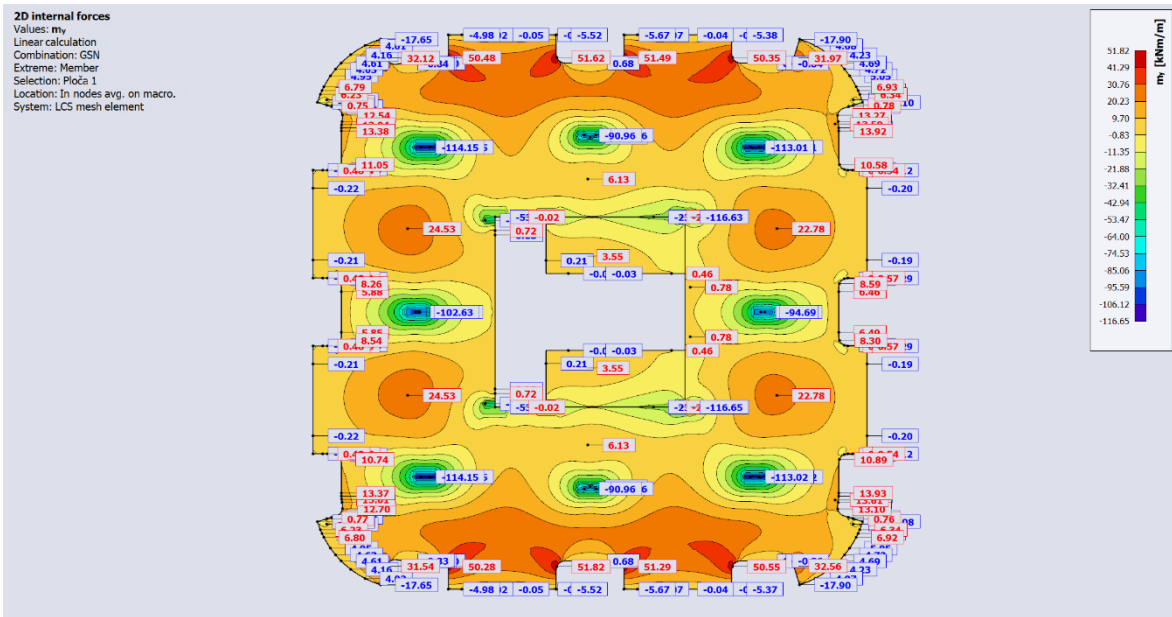
Razlikuju se tri geometrijski različite međukatne konstrukcije. Usvojene su mjerodavne vrijednosti unutarnjih sila za Ploču 1.

5.3.6.1. Dijagrami momenata savijanja ploča

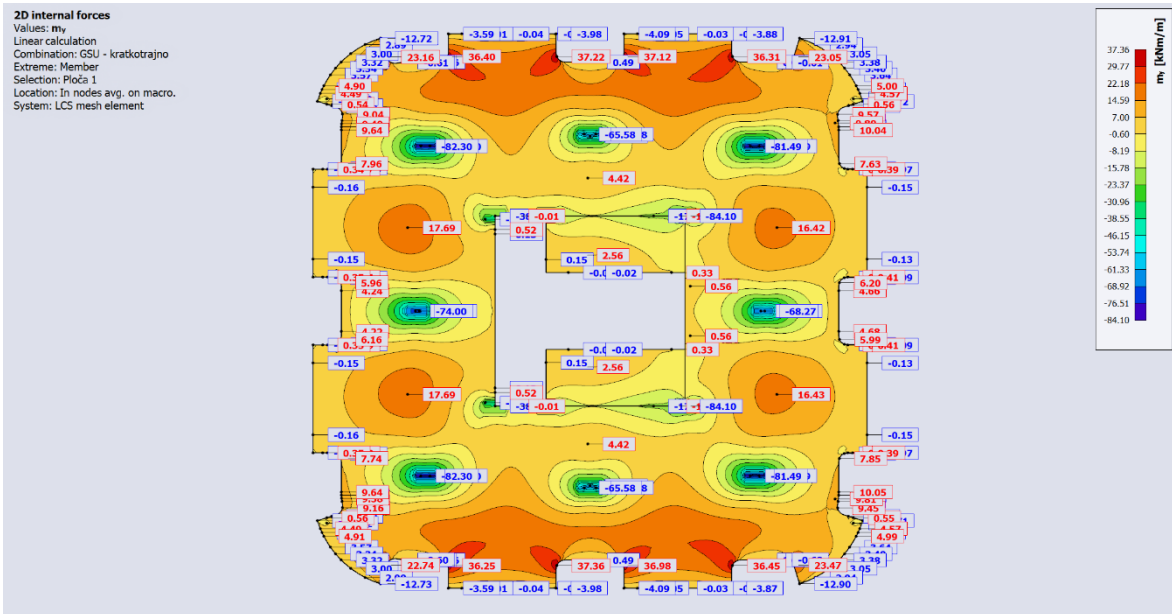
Ploča 1



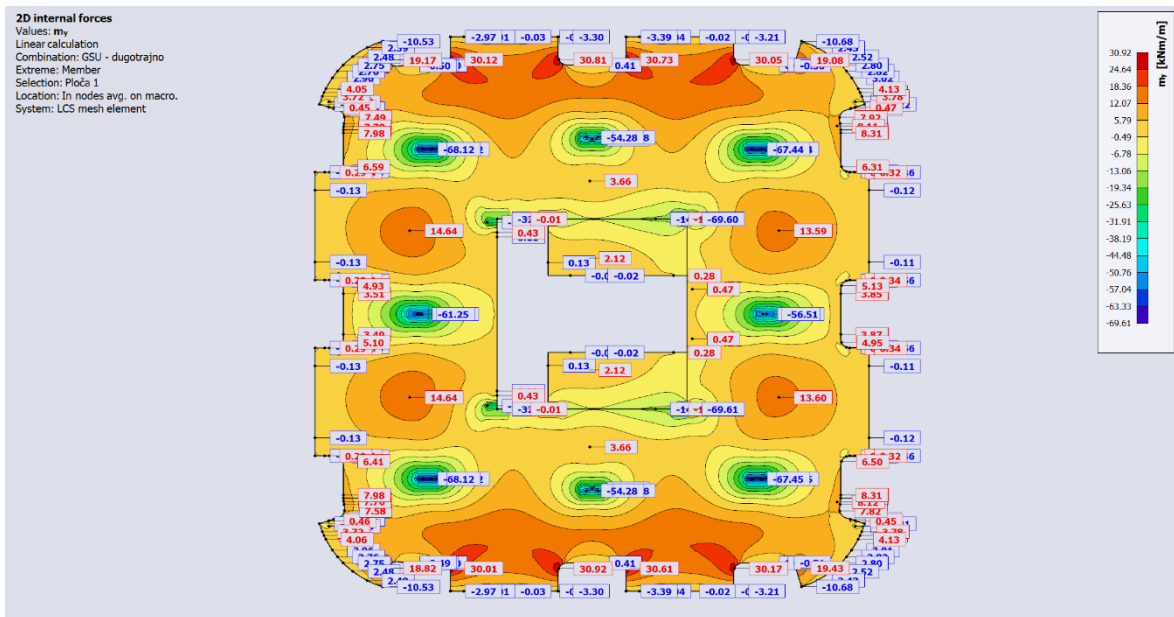
Slika 57. Momenti savijanja u X smjeru (GSM) - Ploča 1



Slika 60. Momenti savijanja u Y smjeru (GSN) - Ploča 1



Slika 61. Momenti savijanja u Y smjeru (GSU - kratkotrajno) - Ploča 1



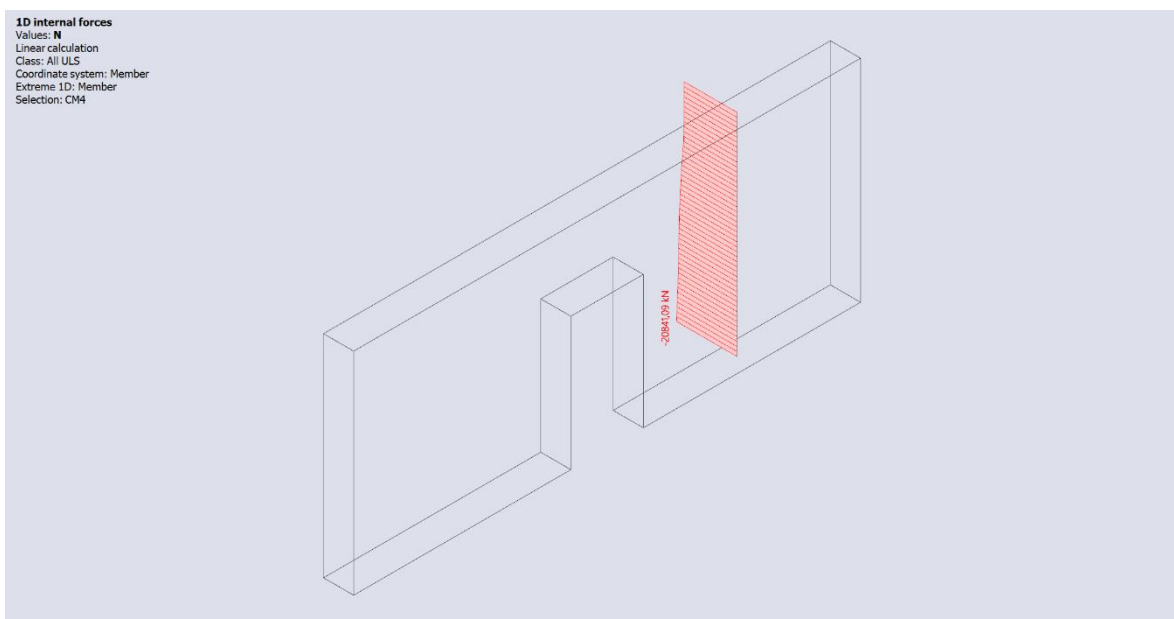
Slika 62. Momenti savijanja u Y smjeru (GSU - dugotrajno) - Ploča 1

5.3.7. Ispis unutarnjih sila zidova AB jezgre

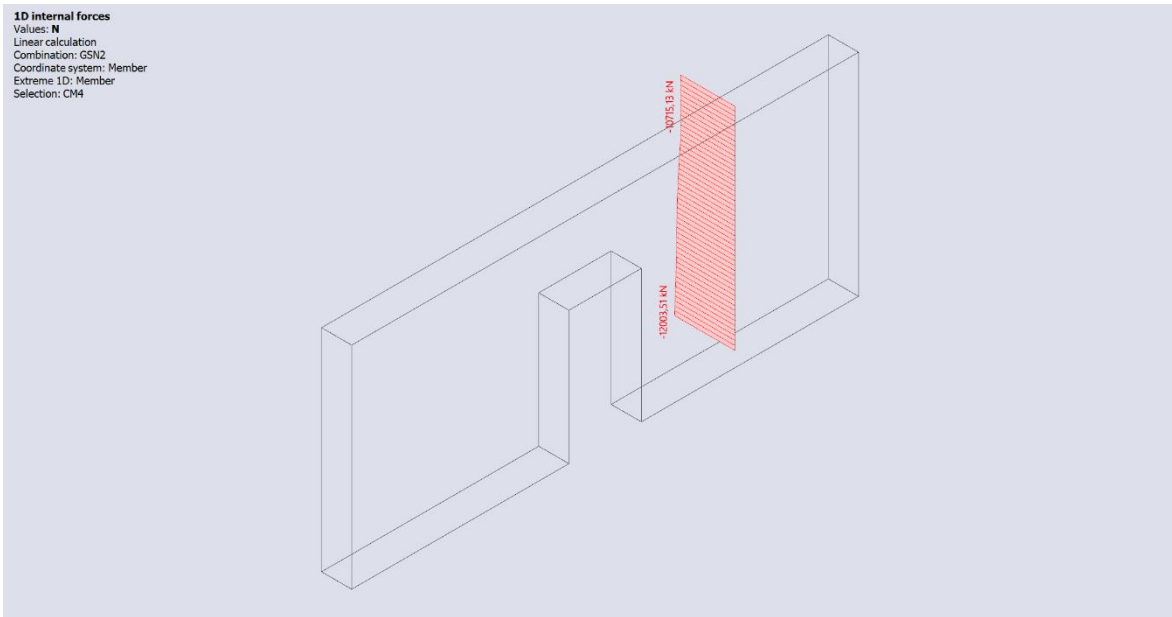
Jezgra se sastoji od 10 zidova od kojih su svi debljine 50,0 cm, osim pregradnih zidova dizala koji iznose 30,0 cm. Budući da su zidovi geometrijski identični po visini konstrukcije, uzimaju se mjerodavne unutarnje sile zidova prizemlja. Zidovi su podijeljeni na dijelove a) i b) ukoliko imaju otvore.

5.3.7.1. Dijagrami unutarnjih sila zidova AB jezgre

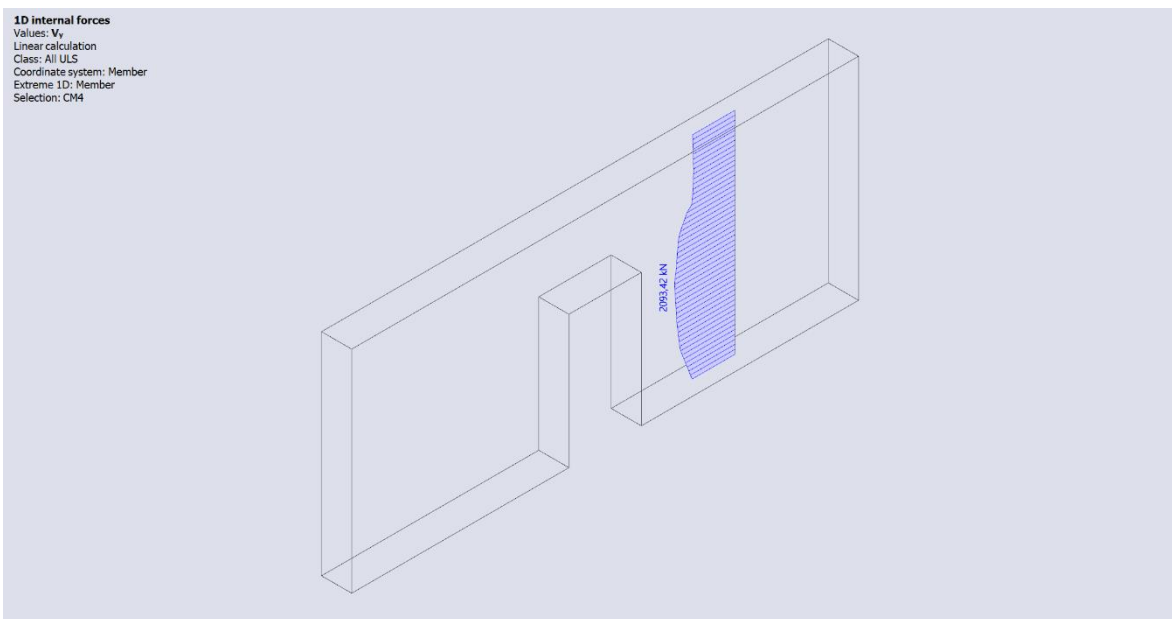
Zid 3a) i 3b)



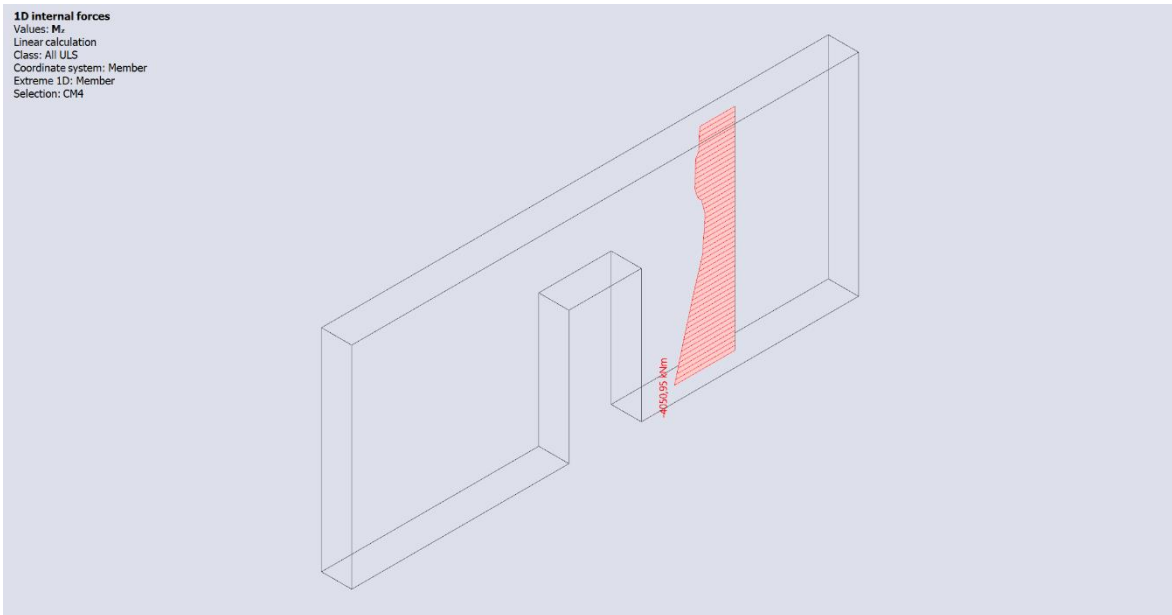
Slika 63. Maksimalna uzdužna sila (Potresna 1) – Zidovi 3a) i 3b)



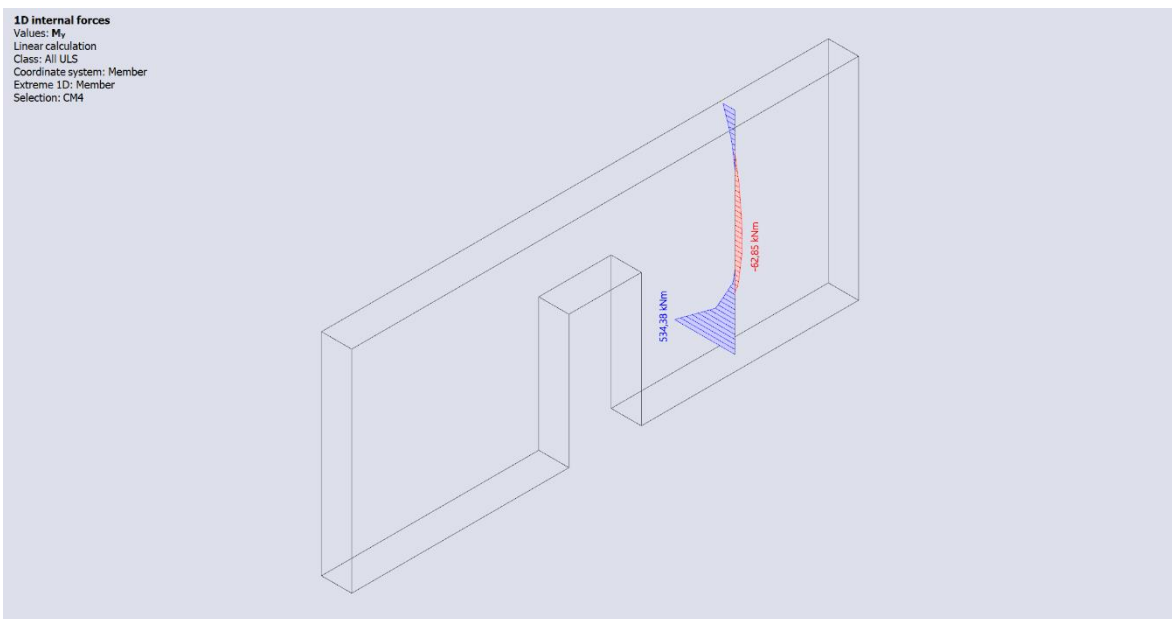
Slika 64. Minimalna uzdužna sila (GSN 2) – Zidovi 3a) i 3b)



Slika 65. Posmična sila u ravnini (Potresna 2) – Zidovi 3a) i 3b)

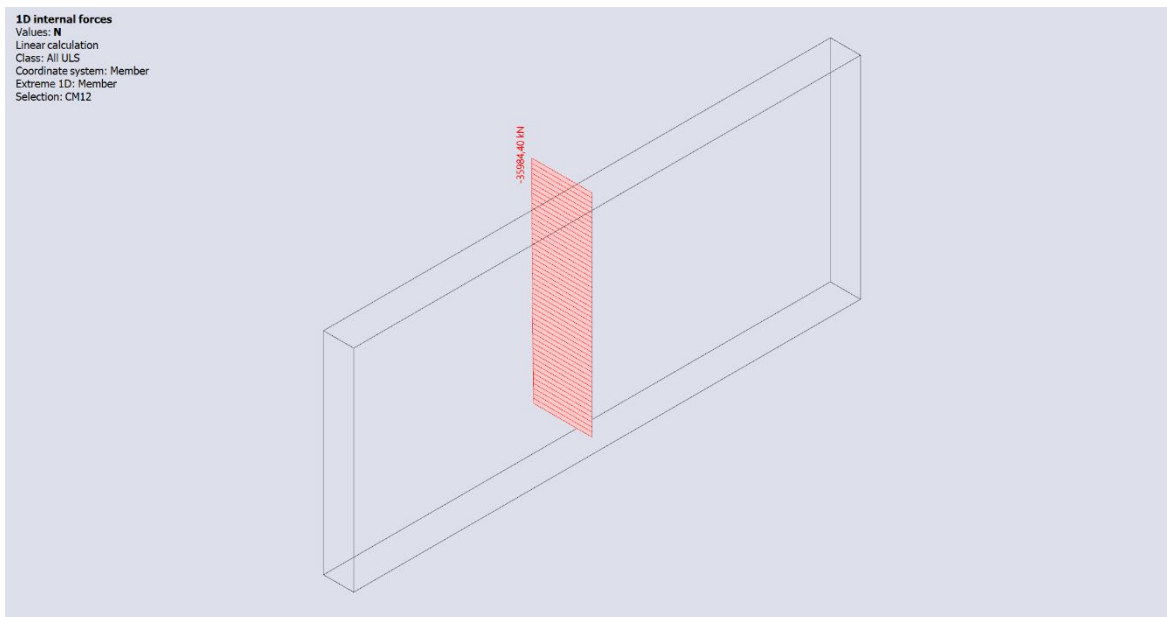


Slika 66. Moment savijanja u ravnini (Potresna 2) – Zidovi 3a) i 3b)

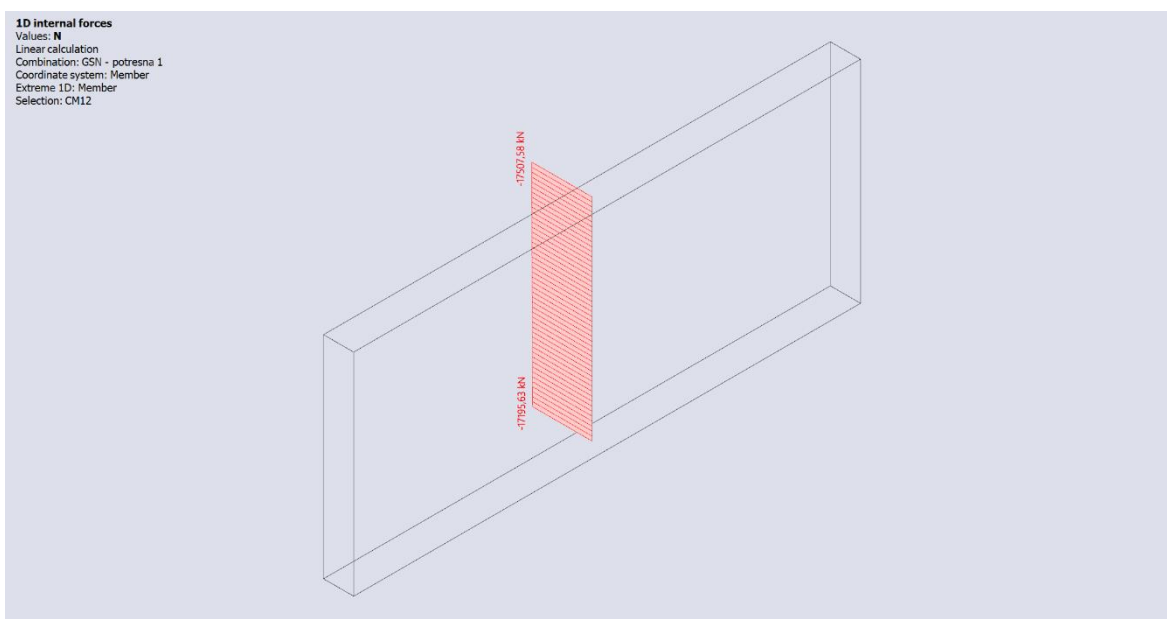


Slika 67. Moment savijanja van ravnine (Potresna 1) – Zidovi 3a) i 3b)

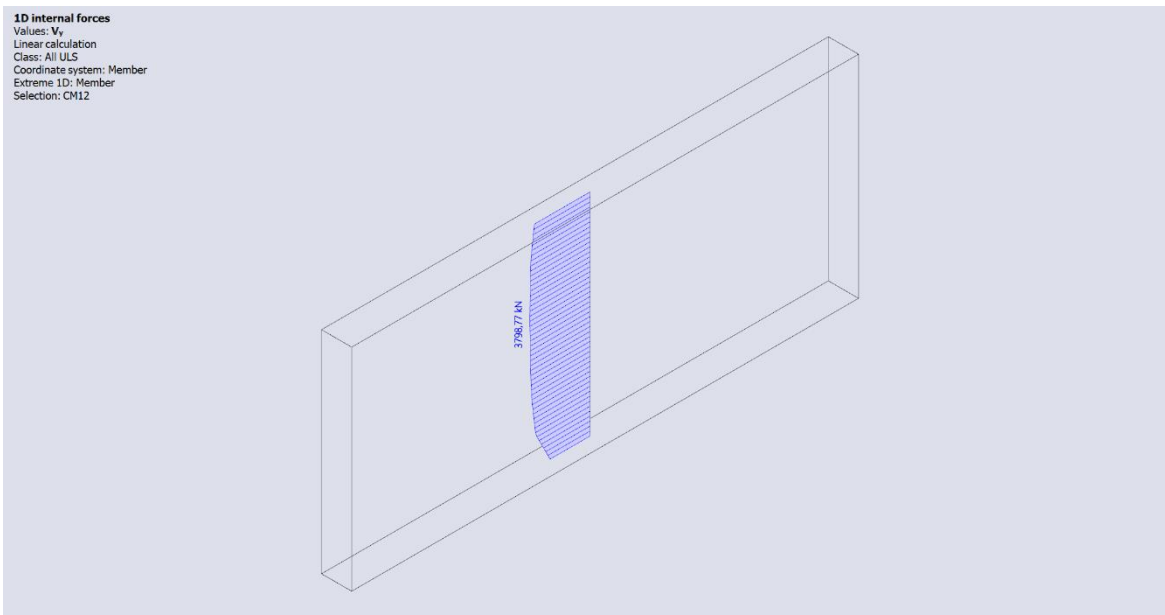
Zid 5



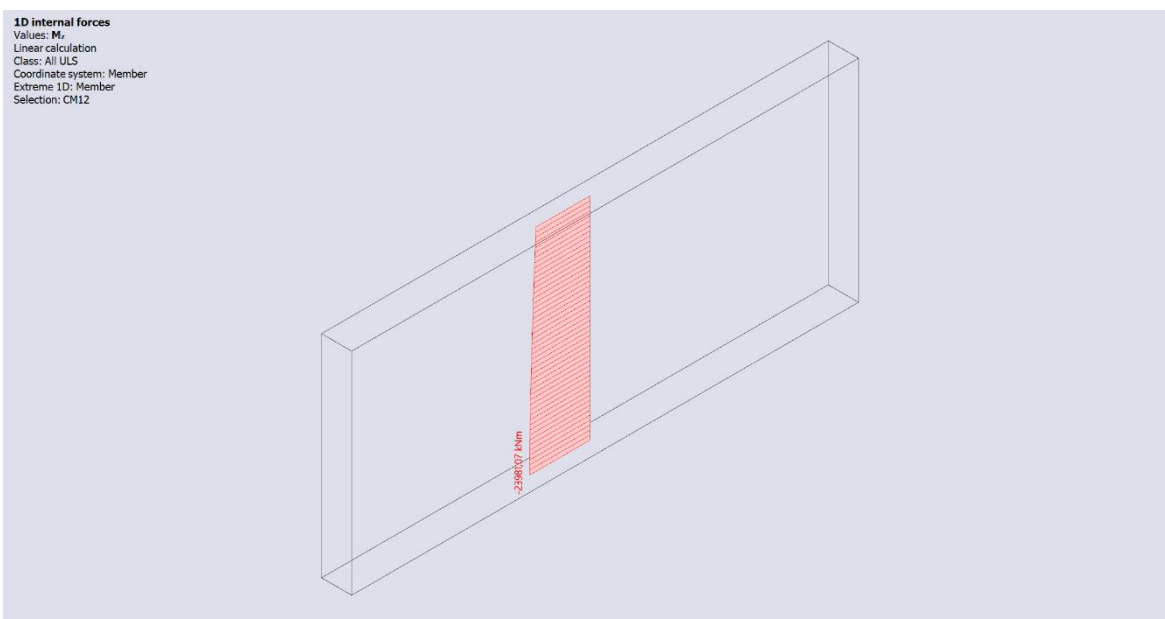
Slika 68. Maksimalna uzdužna sila (GSN 16) – Zid 5



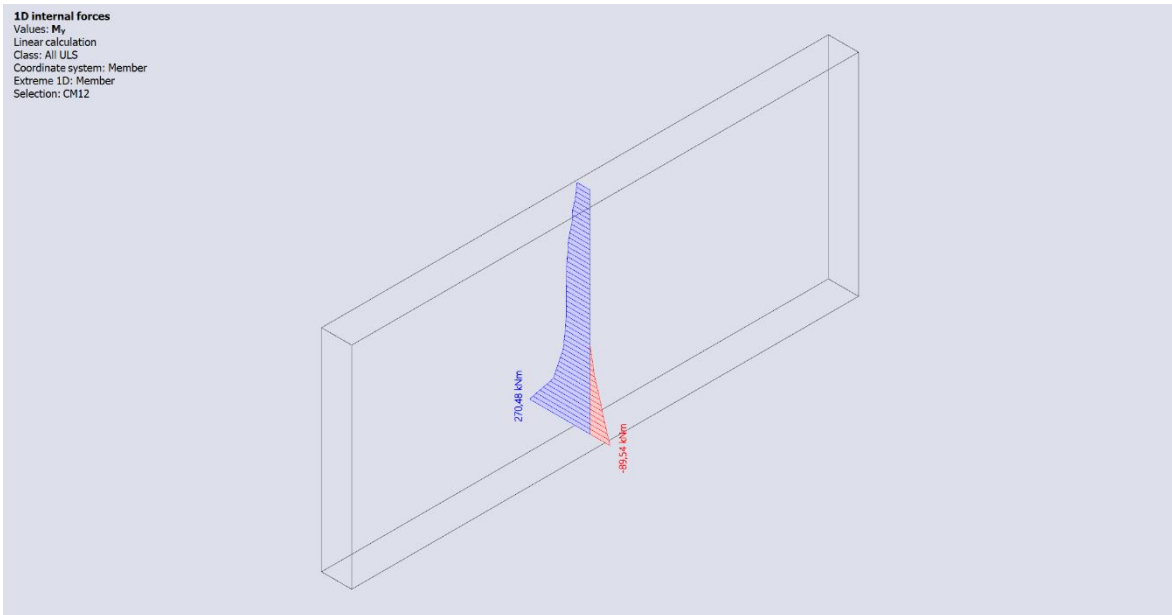
Slika 69. Minimalna uzdužna sila (Potresna 1) – Zid 5



Slika 70. Posmična sila u ravnini (Potresna 2) – Zid 5

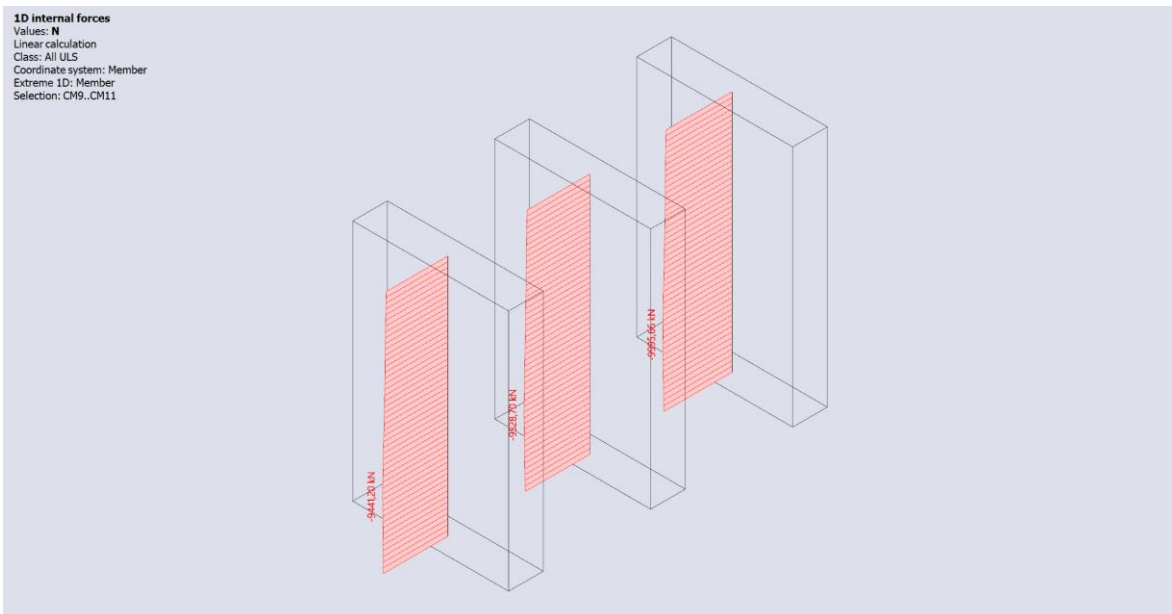


Slika 71. Moment savijanja u ravnini (Potresna 2) – Zid 5

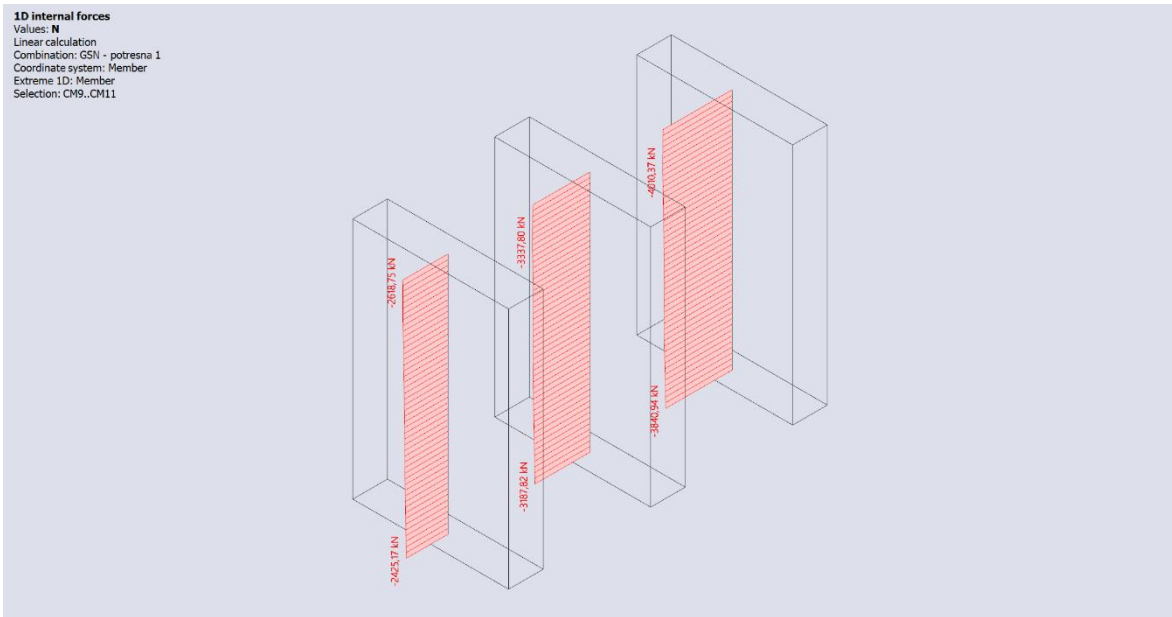


Slika 72. Moment savijanja van ravnine (Potresna 1) – Zid 5

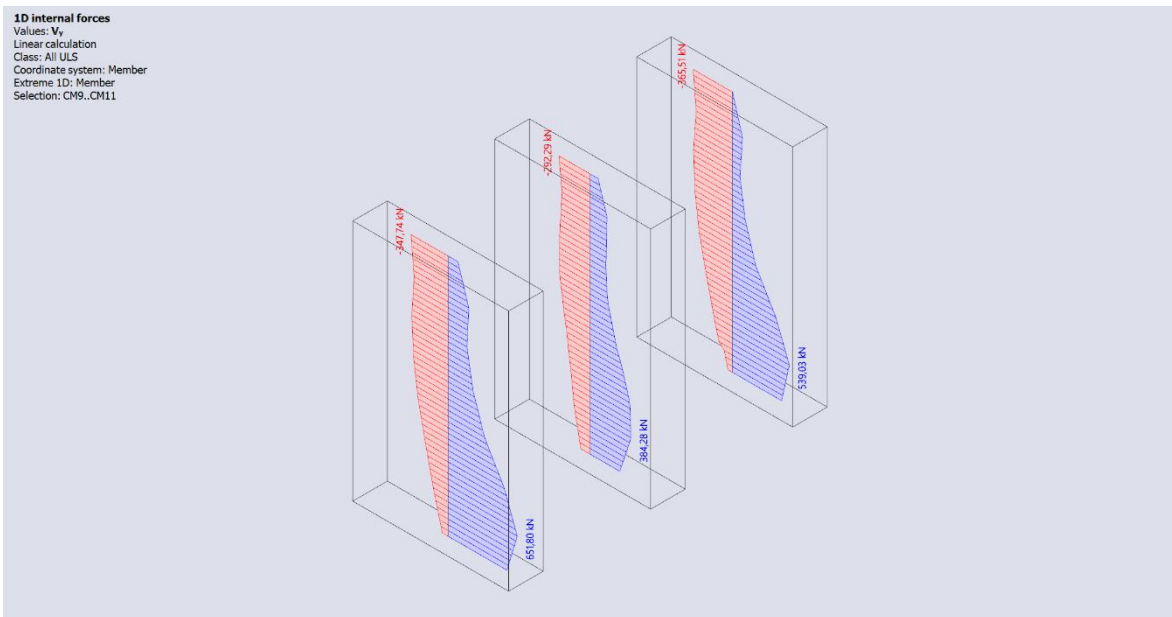
Zid 6 - 8



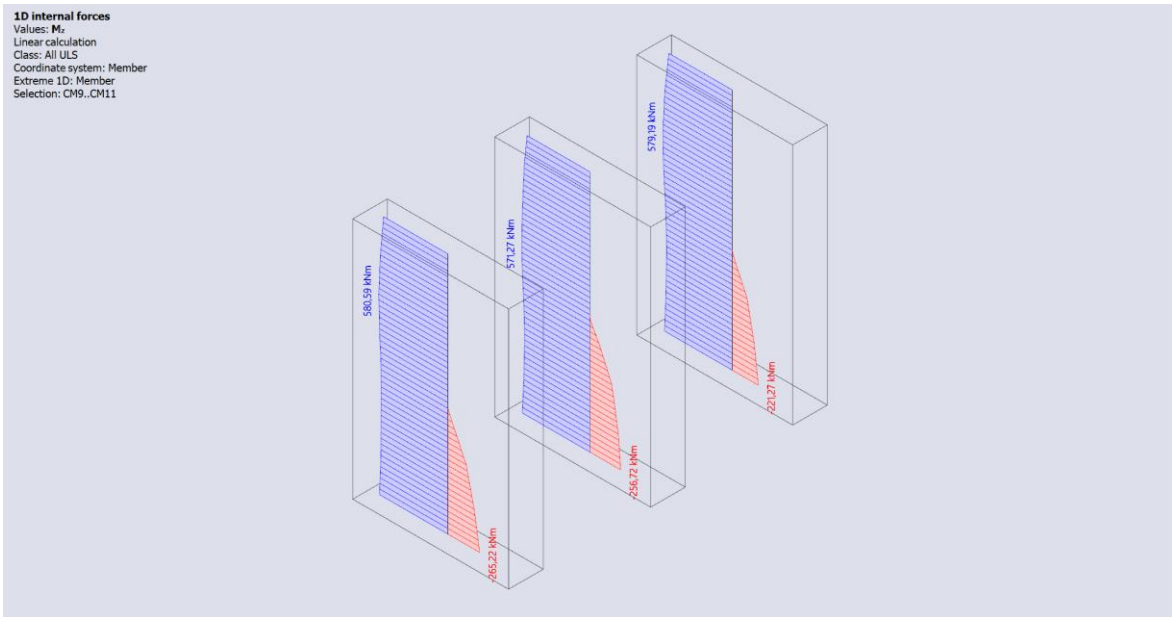
Slika 73. Maksimalna uzdužna sila (GSN 20) – Zidovi 6 – 8



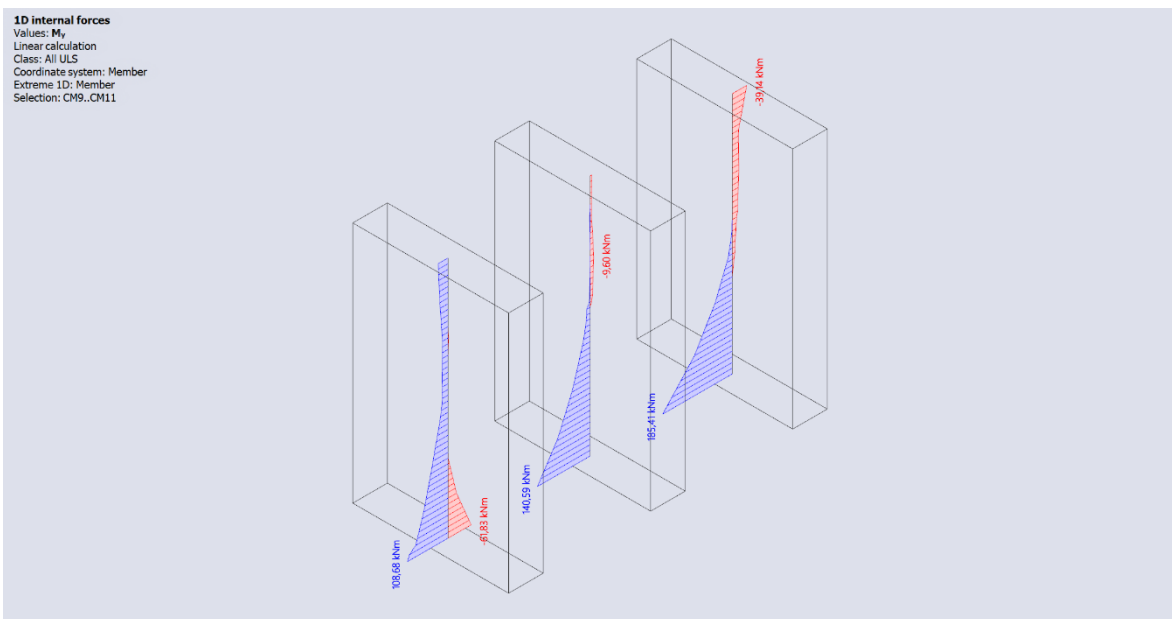
Slika 74. Minimalna uzdužna sila (Potresna 1) – Zidovi 6 - 8



Slika 75. Posmična sila u ravnini (GSN 16) – Zidovi 6 - 8

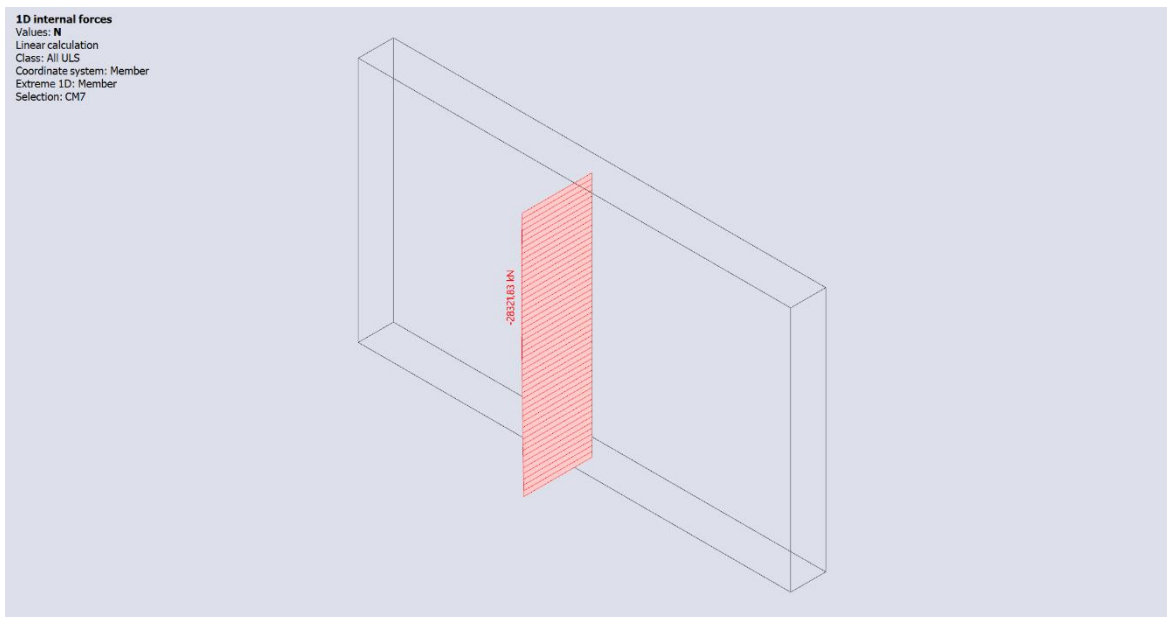


Slika 76. Moment savijanja u ravni (Potresna 1) – Zidovi 6 - 8

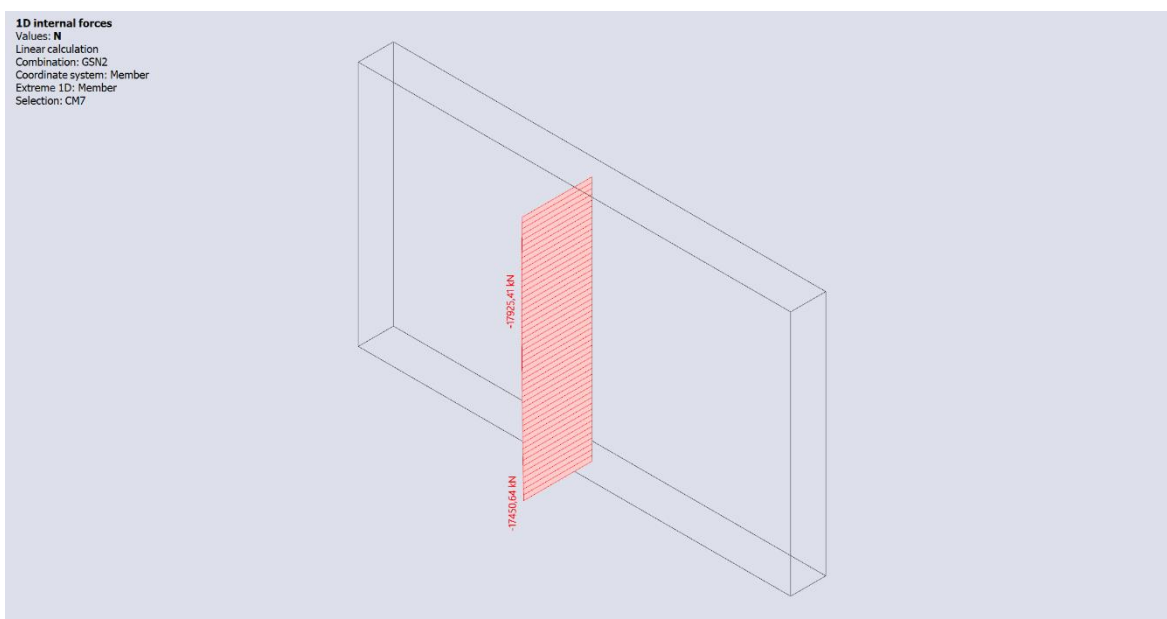


Slika 77. Moment savijanja van ravnine (Potresna 2) – Zidovi 6 – 8

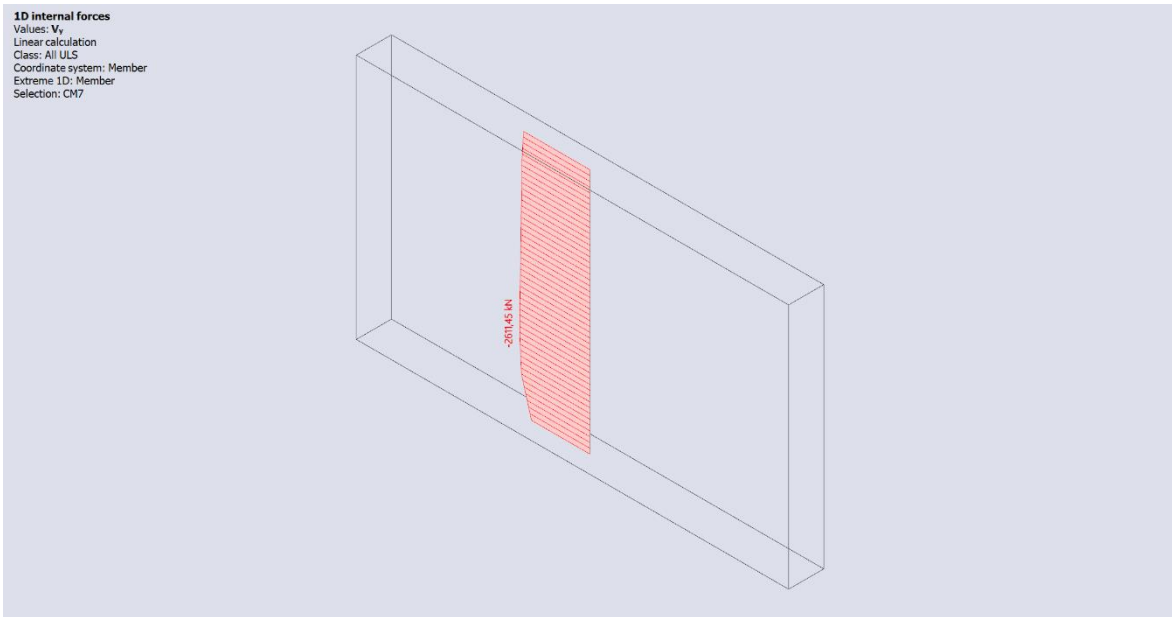
Zid 9 i 10



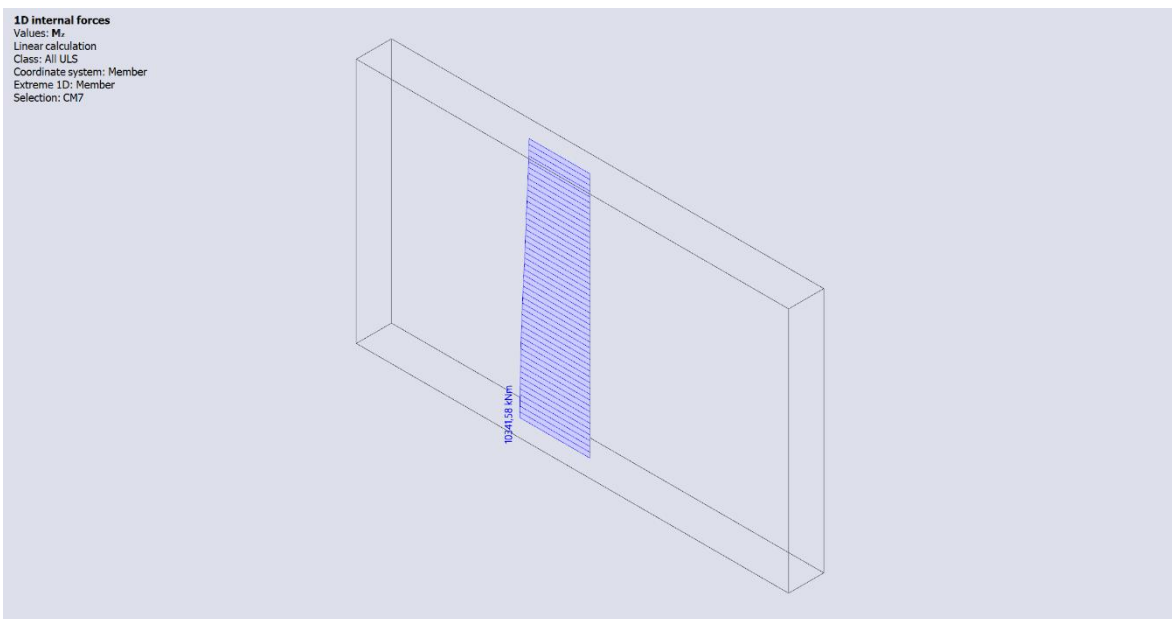
Slika 78. Maksimalna uzdužna sila (GNS 20) – Zidovi 9 i 10



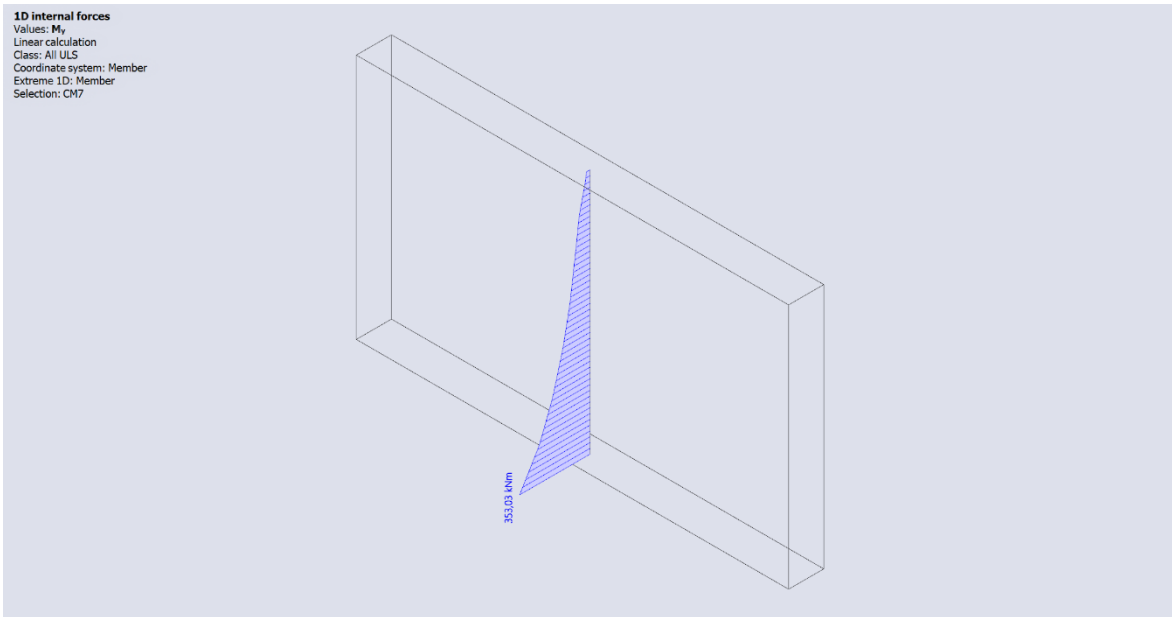
Slika 79. Minimalna uzdužna sila (GNS 2) – Zidovi 9 i 10



Slika 80. Posmična sila u ravnini (Potresna 1) – Zidovi 9 i 10



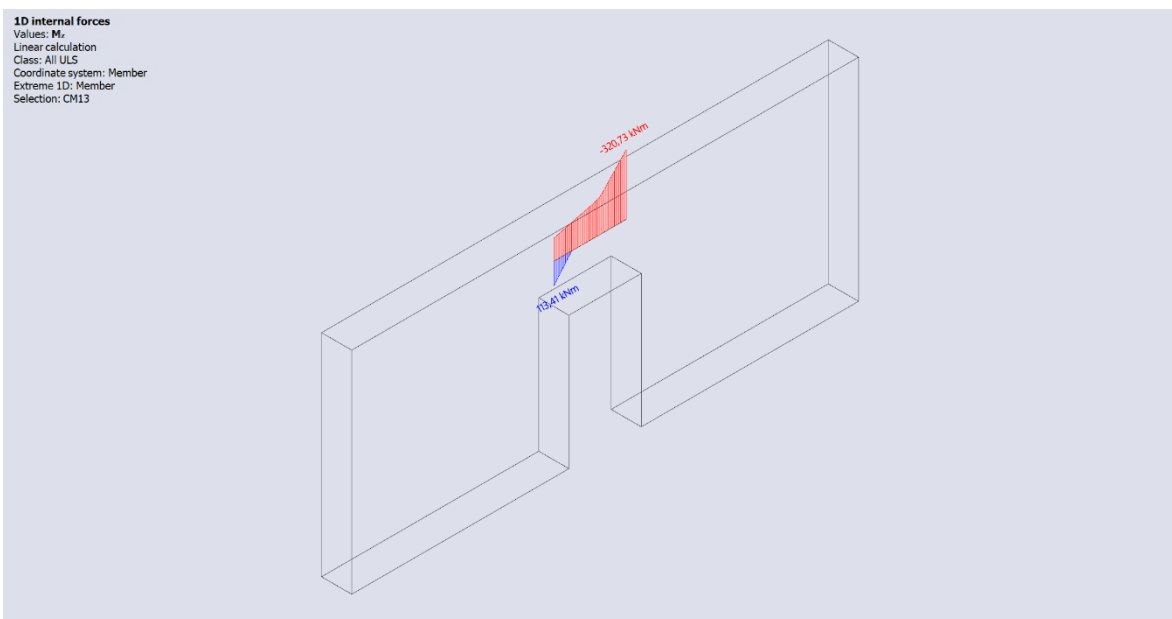
Slika 81. Moment savijanja u ravnini (Potresna 1) – Zidovi 9 i 10



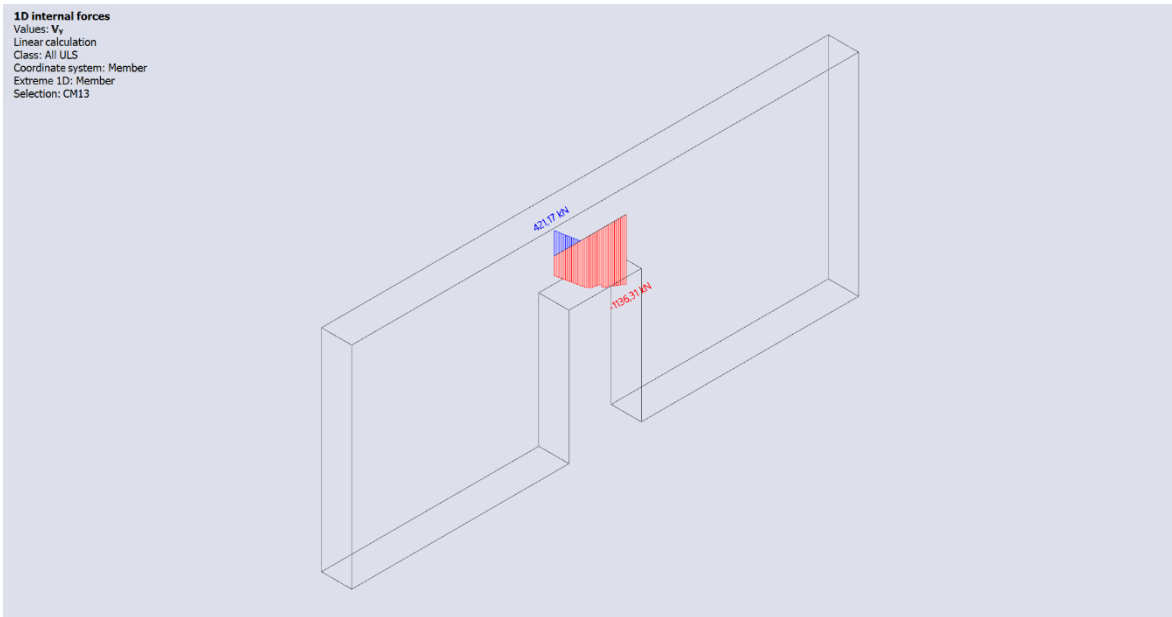
Slika 82. Moment savijanja van ravnine (Potresna 2) – Zidovi 9 i 10

5.3.8. Ispis unutarnjih sila veznih greda AB jezgre

Zid 3



Slika 83. Moment savijanja (Potresna 2) – Vezna greda zida 3

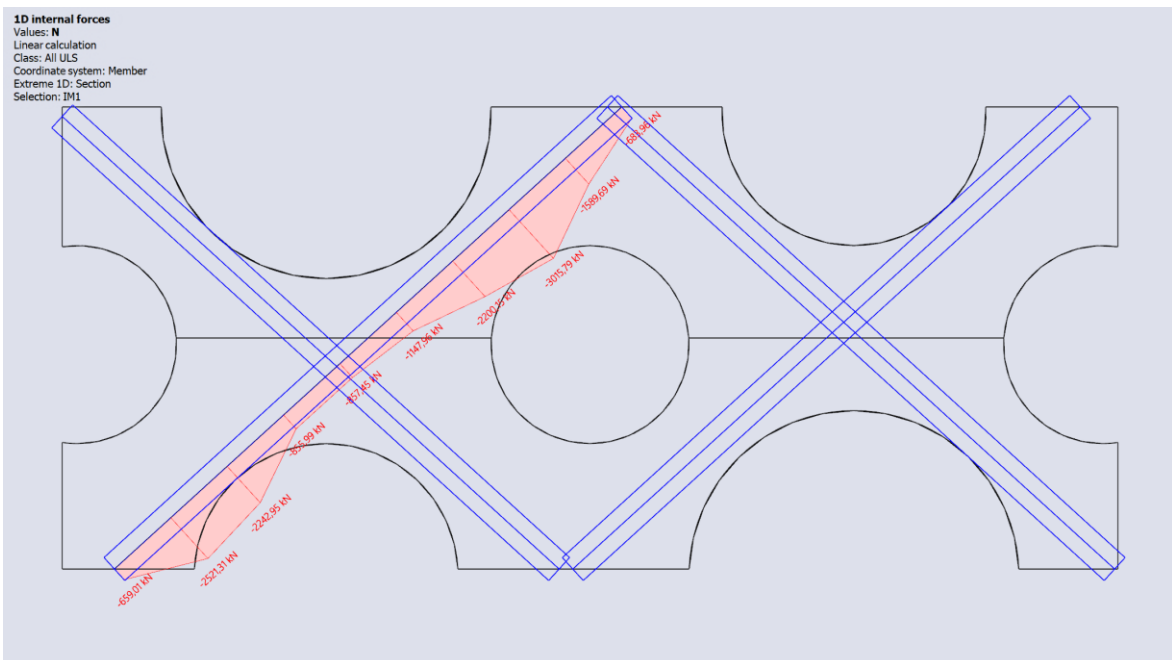


Slika 84. Poprečna sila (Potresna 2) – Vezna greda zida 3

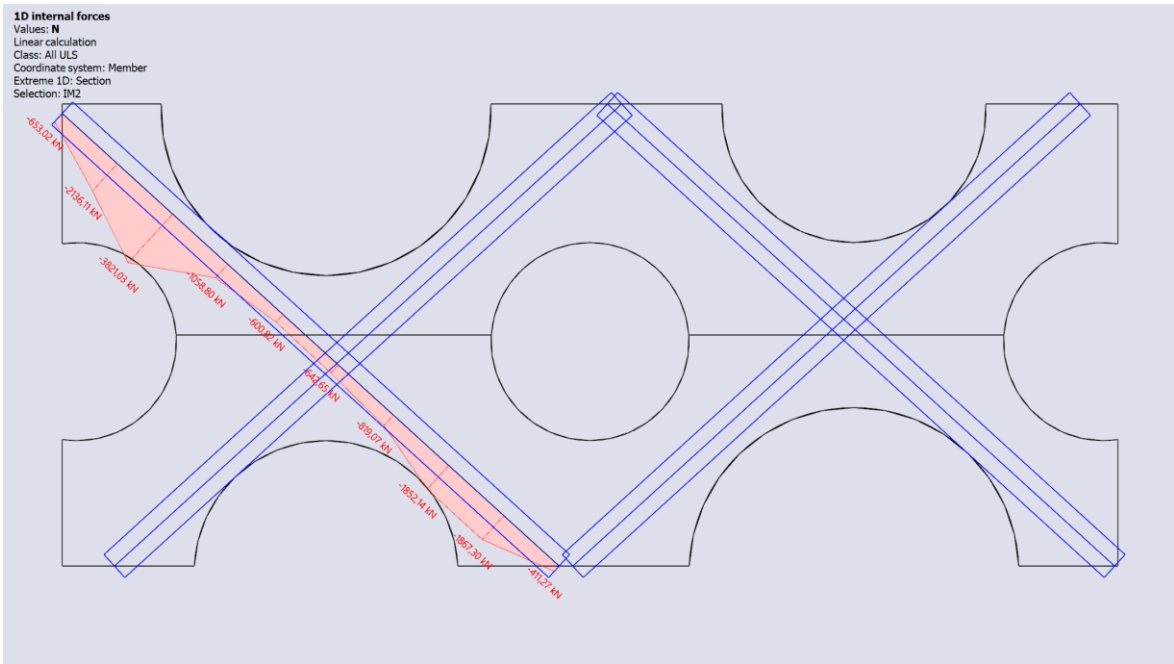
5.3.9. Ispis unutarnjih sila zidova AB ovojnice

5.3.9.1. Dijagrami unutarnjih sila dijagonala zidova AB ovojnice

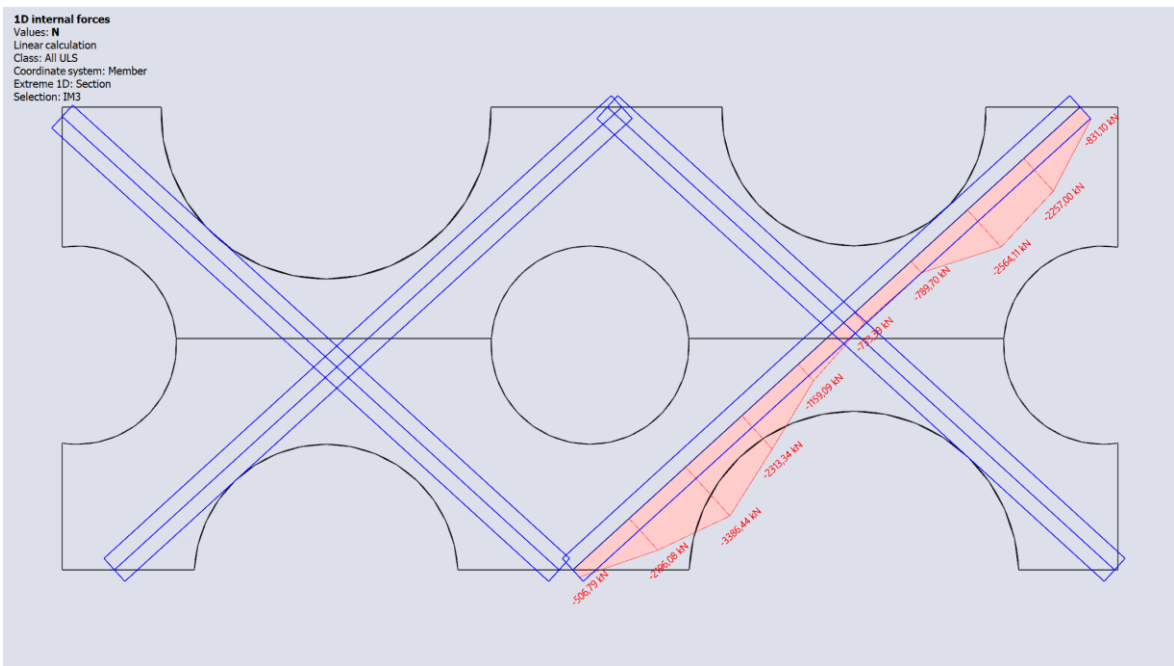
Zid prizemlja i 1. kata



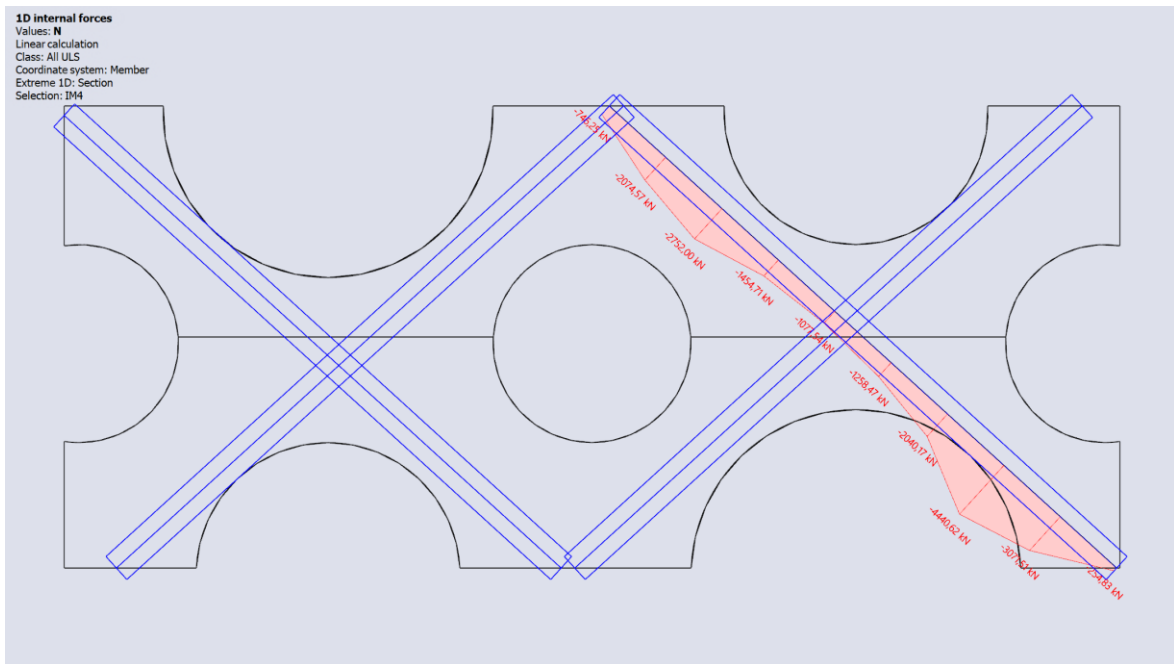
Slika 85. Uzdužna sila - Dijagonala 1



Slika 86. Uzdužna sila - Dijagonala 2



Slika 87. Uzdužna sila - Dijagonala 3



Slika 88. Uzdužna sila - Dijagonala 4

6. DIMENZIONIRANJE PLOČA, ZIDOVA JEZGRE I VANJSKE CIJEVI (GSN I GSU)

6.1. Proračun zaštitnog sloja betona

Konstrukcija je svrstana u klasu S4. Na temelju klase konstrukcije određuje se minimalna vrijednost zaštitnog sloja $c_{\min, \text{dur}}$.

Razred izloženosti određuje se prema tablici norme [21].

Odabrani razred izloženosti je XC4 za vanjsku ovojnicu i armirano-betonske ploče, a XC1 za zidove betonske jezgre i stupove.

Nominalna debljina zaštitnog sloja:

$$c_{\text{nom}} = c_{\text{min}} + \Delta c_{\text{dev}}$$

gdje su:

c_{min} – minimalni zaštitni sloj

Δc_{dev} – odstupanje u projektu

Najmanji zaštitni sloj c_{min} određuje se tako da zadovolji pouzdan prijenos sila prijanjanja, zaštitu od korozije i požarnu otpornost. Računa se kao:

$$c_{\text{min}} = \max\{c_{\text{min}, b}; c_{\text{min}, \text{dur}} + \Delta c_{\text{dur}, \gamma} - c_{\text{dur}, \text{st}} - c_{\text{dur}, \text{add}}; 10 \text{ mm}\}$$

gdje su:

$c_{\min,b}$ – minimalni zaštitni sloj zbog zahtjeva prijanjanja

$c_{\min,dur}$ – minimalni zaštitni sloj zbog uvjeta okoliša

$\Delta c_{dur,\gamma}$ – dodatna sigurnost (preporučeno $\Delta c_{dur,\gamma} = 0$)

$c_{dur,st}$ – smanjenje minimalnog zaštitnog sloja pri uporabi nehrđajućeg čelika (preporučeno $c_{dur,st} = 0$)

$\Delta c_{dur,add}$ – smanjenje minimalnog zaštitnog sloja pri uporabi dodatne zaštite (preporučeno $\Delta c_{dur,add} = 0$)

Beton: C50/60

Odstupanje u projektu: $\Delta c_{dev} = 10,0$ mm

Tablica 24. Preporučena razredba konstrukcija [21]

| Razred konstrukcije | | | | | | | |
|--|--------------------------------------|------------------------------------|------------------------------------|------------------------------------|------------------------------------|------------------------------------|------------------------------------|
| Kriterij | Razred izloženosti prema tablici 4.1 | | | | | | |
| | X0 | XC1 | XC2/XC3 | XC4 | XD1 | XD2/XS1 | XD3/XS2/XS3 |
| Proračunski uporabni vijek 100 godina | povećati razred za 2 | povećati razred za 2 | povećati razred za 2 | povećati razred za 2 | povećati razred za 2 | povećati razred za 2 | povećati razred za 2 |
| Razred čvrstoće ¹²⁾ | \geq C30/37 smanjiti razred za 1 | \geq C30/37 smanjiti razred za 1 | \geq C35/45 smanjiti razred za 1 | \geq C40/50 smanjiti razred za 1 | \geq C40/50 smanjiti razred za 1 | \geq C40/50 smanjiti razred za 1 | \geq C45/55 smanjiti razred za 1 |
| Element pločaste geometrije (proces gradnje nema utjecaja na položaj armature) | smanjiti razred za 1 | smanjiti razred za 1 | smanjiti razred za 1 | smanjiti razred za 1 | smanjiti razred za 1 | smanjiti razred za 1 | smanjiti razred za 1 |
| Osigurana posebna kontrola kvalitete proizvodnje betona | smanjiti razred za 1 | smanjiti razred za 1 | smanjiti razred za 1 | smanjiti razred za 1 | smanjiti razred za 1 | smanjiti razred za 1 | smanjiti razred za 1 |
| NAPOMENE: 1. Razred čvrstoće i vodocementni omjer međusobno su povezani. Smije se razmotriti poseban sastav (vrsta cementa, vodocementni omjer, fina punila) s namjerom postignuća male propusnosti. 2. Ograničenje se smije smanjiti za jedan razred čvrstoće ako je uvučenoga zraka više od 4 %. | | | | | | | |

Tablica 25. Vrijednosti najmanjeg zaštitnog sloja $c_{\min,dur}$ u odnosu na trajnost čelične armature [21]

| Zahtjevi okoliša za $c_{\min,dur}$ [mm] | | | | | | | |
|---|--|-----|---------|-----|---------|---------|---------|
| Razred konstrukcije | Razred izloženosti u skladu s tablicom 4.1 | | | | | | |
| | X0 | XC1 | XC2/XC3 | XC4 | XD1/XS1 | XD2/XS2 | XD3/XS3 |
| S1 | 10 | 10 | 10 | 15 | 20 | 25 | 30 |
| S2 | 10 | 10 | 15 | 20 | 25 | 30 | 35 |
| S3 | 10 | 10 | 20 | 25 | 30 | 35 | 40 |
| S4 | 10 | 15 | 25 | 30 | 35 | 40 | 45 |
| S5 | 15 | 20 | 30 | 35 | 40 | 45 | 50 |
| S6 | 20 | 25 | 35 | 40 | 45 | 50 | 55 |

6.1.1. Zaštitni sloj AB ploča

Razred izloženosti: XC3

Razred konstrukcije: S2

Minimalni zaštitni sloj AB ploča:

$$c_{\min,b} = 20,0 \text{ mm}$$

$$c_{\min,dur} = 15,0 \text{ mm}$$

$$c_{\min} = \max\{c_{\min,b}; c_{\min,dur} + \Delta c_{dur,\gamma} - c_{dur,st} - c_{dur,add}; 10,0 \text{ mm}\}$$

$$c_{\min} = \max\{20,0; 15,0 + 0,0 - 0,0 - 0,0 = 15,0; 10,0 \text{ mm}\}$$

$$c_{\min} = 20,0 \text{ mm}$$

Nominalni zaštitni sloj AB ploča:

$$c_{nom} = c_{\min} + \Delta c_{dev} = 20,0 + 10,0 = 30,0 \text{ mm}$$

6.1.2. Zaštitni sloj AB zidova jezgre

Razred izloženosti: XC1

Razred konstrukcije: S2

Minimalni zaštitni sloj AB zidova jezgre:

$$c_{\min,b} = 20,0 \text{ mm}$$

$$c_{\min,dur} = 10,0 \text{ mm}$$

$$c_{\min} = \max\{c_{\min,b}; c_{\min,dur} + \Delta c_{dur,\gamma} - c_{dur,st} - c_{dur,add}; 10,0 \text{ mm}\}$$

$$c_{\min} = \max\{20,0; 10,0 + 0,0 - 0,0 - 0,0 = 10,0; 10,0 \text{ mm}\}$$

$$c_{\min} = 20,0 \text{ mm}$$

Nominalni zaštitni sloj AB zidova jezgre:

$$c_{nom} = c_{\min} + \Delta c_{dev} = 20,0 + 10,0 = 30,0 \text{ mm}$$

6.1.3. Zaštitni sloj AB stupova

Razred izloženosti: XC1

Razred konstrukcije: S2

Minimalni zaštitni sloj AB stupova:

$$c_{\min,b} = 20,0 \text{ mm}$$

$$c_{\min,dur} = 10,0 \text{ mm}$$

$$c_{\min} = \max\{c_{\min,b}; c_{\min,dur} + \Delta c_{dur,\gamma} - c_{dur,st} - c_{dur,add}; 10,0 \text{ mm}\}$$

$$c_{\min} = \max\{20,0; 10,0 + 0,0 - 0,0 - 0,0 = 10,0; 10,0 \text{ mm}\}$$

$$c_{\min} = 20,0 \text{ mm}$$

Nominalni zaštitni sloj AB stupova:

$$c_{\text{nom}} = c_{\min} + \Delta c_{\text{dev}} = 20,0 + 10,0 = 30,0 \text{ mm}$$

6.1.4. Zaštitni sloj AB zidova ovojnice

Razred izloženosti: XC4

Razred konstrukcije: S2

Minimalni zaštitni sloj AB zidova ovojnice:

$$c_{\min,b} = 20,0 \text{ mm}$$

$$c_{\min,dur} = 20,0 \text{ mm}$$

$$c_{\min} = \max\{c_{\min,b}; c_{\min,dur} + \Delta c_{dur,\gamma} - c_{dur,st} - c_{dur,add}; 10,0 \text{ mm}\}$$

$$c_{\min} = \max\{20,0; 20,0 + 0,0 - 0,0 - 0,0 = 20,0; 10,0 \text{ mm}\}$$

$$c_{\min} = 20,0 \text{ mm}$$

Nominalni zaštitni sloj AB zidova ovojnice:

$$c_{\text{nom}} = c_{\min} + \Delta c_{\text{dev}} = 20,0 + 10,0 = 30,0 \text{ mm}$$

Tablica 26. Rekapitulacija usvojenih zaštitnih slojeva

| ELEMENT | DEBLJINA ZAŠTITNOG SLOJA |
|---------------------------|-------------------------------------|
| AB ploče | $c_{\text{nom}} = 30,0 \text{ mm}$ |
| AB zidovi jezgre | $c_{\text{nom}} = 30,0 \text{ mm}$ |
| AB stupovi | $c_{\text{nom}} = 30,0 \text{ mm}$ |
| AB zidovi ovojnice | $c_{\text{nom}} = 30,0 \text{ mm}$ |

6.2. Dimenzioniranje AB ploča

Dimenzioniranje AB ploča provodi se prema normi [21] prema postupku iz knjige Betonske konstrukcije 1 [3] za granično stanje nosivosti, te prema postupku iz knjige Betonske konstrukcije 2 [4] za granično stanje uporabljivosti.

Materijali

| | |
|---|--|
| Beton: | C50/60 |
| Karakteristična tlačna čvrstoća betona: | $f_{ck} = 50,0 \text{ N/mm}^2$ |
| Koeficijent dugotrajnih učinaka: | $\alpha_{cc} = 1,0$ |
| Parcijalni koeficijent sigurnosti za beton: | $\gamma_c = 1,5$ |
| Proračunska tlačna čvrstoća betona: | $f_{cd} = \alpha_{cc} \cdot \frac{f_{ck}}{\gamma_c} = 1,0 \cdot \frac{50,0}{1,5} = 33,33 \text{ N/mm}^2$ |
| Srednja vlačna čvrstoća betona: | $f_{ctm} = 4,1 \text{ N/mm}^2$ |
| Granični koeficijent armiranja: | $\omega_{lim} = 0,365$ |
| Armaturni čelik: | B500B |
| Karakteristična granica popuštanja čelika: | $f_{yk} = 500,0 \text{ N/mm}^2$ |
| Parcijalni koeficijent sigurnosti za čelik: | $\gamma_s = 1,15$ |
| Proračunska granica popuštanja čelika: | $f_{yd} = \frac{f_{yk}}{\gamma_s} = \frac{500}{1,15} = 434,78 \text{ N/mm}^2$ |

6.2.1. Ploča 1

6.2.1.1. Armatura u polju

Tablica 27. Momenti savijanja u polju – Ploča 1

| $M_{Ed,x}$ [kNm/m] | $M_{Ed,y}$ [kNm/m] |
|--------------------|--------------------|
| 51,47 | 51,82 |

Smjer X

| | |
|-------------------------------------|---------------------------|
| Visina: | $h = 20,0 \text{ cm}$ |
| Zaštitni sloj betona: | $c = 3,0 \text{ cm}$ |
| Promjer armature za <u>X</u> smjer: | $\phi = 1,0 \text{ cm}$ |
| Udaljenost do težišta armature: | $d_{1x} = 3,5 \text{ cm}$ |
| Statička visina presjeka: | $d_x = 16,5 \text{ cm}$ |

Proračunski moment savijanja:

$$M_{Ed,x} = 51,47 \text{ kNm/m} = 5147,0 \text{ kNcm/m}$$

Bezdimenzijski moment savijanja:

$$\mu_{Ed} = \frac{M_{Ed,x}}{b \cdot d^2 \cdot f_{cd}} = \frac{5147,0}{100,0 \cdot 16,5^2 \cdot 3,33} = 0,057$$

Bezdimenzijski moment otpornosti:

$$\mu_{Rd} = 0,059$$

$$\text{Očitani koeficijenti} \quad \varepsilon_c = -2,0 \text{ ‰} \quad \xi = 0,091$$

$$\varepsilon_s = 20,0 \text{ ‰} \quad \zeta = 0,966$$

Potrebna površina armature:

$$A_{s1,req} = \frac{M_{Ed,x}}{\zeta \cdot d \cdot f_{yd}} = \frac{5147,0}{0,966 \cdot 16,5 \cdot 43,478} = 7,43 \text{ cm}^2/\text{m}$$

Minimalna armatura:

$$A_{s1,min} = 0,0013 \cdot b \cdot d = 0,0013 \cdot 100 \cdot 16,5 = 2,15 \text{ cm}^2/\text{m}$$

$$A_{s1,min} = 0,26 \cdot \frac{f_{ctm}}{f_{yk}} \cdot b \cdot d = 0,26 \cdot \frac{4,1}{500,0} \cdot 100,0 \cdot 16,5 = 3,52 \text{ cm}^2/\text{m}$$

Maksimalna armatura:

$$A_{s1,max} = 0,04 \cdot A_c = 0,04 \cdot 100,0 \cdot 20,0 = 80,0 \text{ cm}^2/\text{m}$$

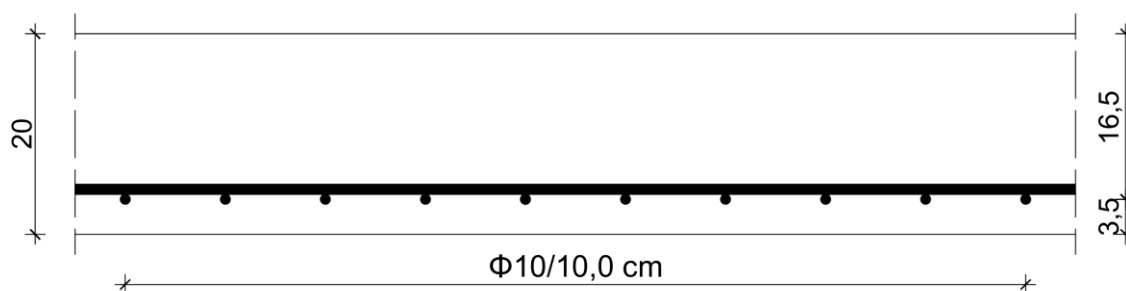
$$A_{s1,max} = 0,022 \cdot A_c = 0,022 \cdot 100,0 \cdot 20,0 = 44,0 \text{ cm}^2/\text{m}$$

$$A_{s1,max} = \omega_{lim} \cdot b \cdot d \cdot \frac{f_{cd}}{f_{yd}} = 0,365 \cdot 100,0 \cdot 16,5 \cdot \frac{33,33}{434,78} = 46,17 \text{ cm}^2/\text{m}$$

Odabrana armatura: $\phi 10/10,0 \text{ cm}$

$$A_{s1,prov} = 7,85 \text{ cm}^2/\text{m}$$

$$\text{Uvjet: } A_{s1,min} = 3,52 \text{ cm}^2/\text{m} < A_{s1,prov} = 7,85 \text{ cm}^2/\text{m} < A_{s1,max} = 44,0 \text{ cm}^2/\text{m}$$



Slika 89. Shema armiranja ploče u polju u X smjeru

Smjer Y

| | |
|-------------------------------------|---------------------------|
| Visina: | $h = 20,0 \text{ cm}$ |
| Zaštitni sloj betona: | $c = 3,0 \text{ cm}$ |
| Promjer armature za <u>Y</u> smjer: | $\phi = 1,0 \text{ cm}$ |
| Udaljenost do težišta armature: | $d_{1y} = 4,5 \text{ cm}$ |
| Statička visina presjeka: | $d_y = 15,5 \text{ cm}$ |

Proračunski moment savijanja:

$$M_{Ed,y} = 51,82 \text{ kNm/m} = 5182,0 \text{ kNcm/m}$$

Bezdimenzijski moment savijanja:

$$\mu_{Ed} = \frac{M_{Ed,y}}{b \cdot d^2 \cdot f_{cd}} = \frac{5182,0}{100,0 \cdot 15,5^2 \cdot 3,33} = 0,065$$

Bezdimenzijski moment otpornosti:

$$\mu_{Rd} = 0,066$$

| | | |
|----------------------|----------------------------------|-----------------|
| Očitani koeficijenti | $\varepsilon_c = -2,2 \text{ ‰}$ | $\xi = 0,099$ |
| | $\varepsilon_s = 20,0 \text{ ‰}$ | $\zeta = 0,962$ |

Potrebna površina armature:

$$A_{s1,req} = \frac{M_{Ed,y}}{\zeta \cdot d \cdot f_{yd}} = \frac{5182,0}{0,962 \cdot 15,5 \cdot 43,478} = 8,00 \text{ cm}^2/\text{m}$$

Minimalna armatura:

$$A_{s1,min} = 0,0013 \cdot b \cdot d = 0,0013 \cdot 100,0 \cdot 15,5 = 2,02 \text{ cm}^2/\text{m}$$

$$A_{s1,min} = 0,26 \cdot \frac{f_{ctm}}{f_{yk}} \cdot b \cdot d = 0,26 \cdot \frac{4,1}{500,0} \cdot 100,0 \cdot 15,5 = 3,3 \text{ cm}^2/\text{m}$$

Maksimalna armatura:

$$A_{s1,max} = 0,04 \cdot A_c = 0,04 \cdot 100,0 \cdot 20,0 = 80,0 \text{ cm}^2/\text{m}$$

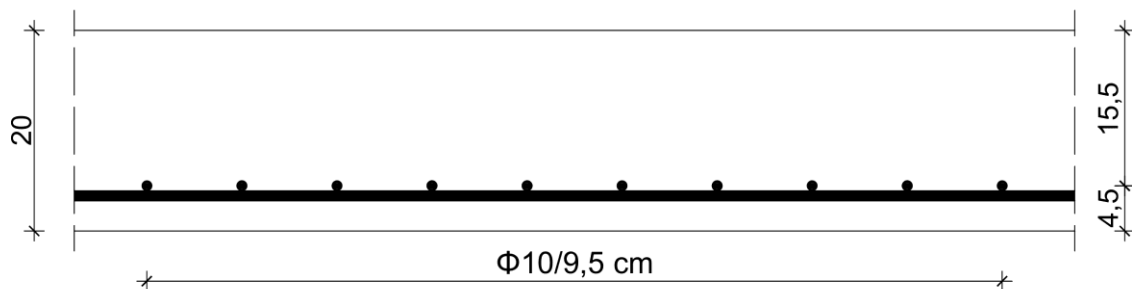
$$A_{s1,max} = 0,022 \cdot A_c = 0,022 \cdot 100,0 \cdot 20,0 = 44,0 \text{ cm}^2/\text{m}$$

$$A_{s1,max} = \omega_{lim} \cdot b \cdot d \cdot \frac{f_{cd}}{f_{yd}} = 0,365 \cdot 100,0 \cdot 15,5 \cdot \frac{33,33}{434,78} = 43,37 \text{ cm}^2/\text{m}$$

Odabrana armatura: $\Phi 10/9,5 \text{ cm}$

$$A_{s1,prov} = 8,27 \text{ cm}^2/\text{m}$$

$$\text{Uvjet: } A_{s1,min} = 3,3 \text{ cm}^2/\text{m} < A_{s1,prov} = 8,27 \text{ cm}^2/\text{m} < A_{s1,max} = 43,37 \text{ cm}^2/\text{m}$$



Slika 90. Shema armiranja ploče u polju u Y smjeru

6.2.1.2. Armatura nad stupovima

Tablica 28. Momenti savijanja nad stupovima - Ploča 1

| $M_{Ed,x}$ [kNm/m] | $M_{Ed,y}$ [kNm/m] |
|--------------------|--------------------|
| 116,34 | 116,65 |

Smjer X

Visina:

$$h = 20,0 \text{ cm}$$

Zaštitni sloj betona:

$$c = 3,0 \text{ cm}$$

Promjer armature za X smjer:

$$\phi = 1,6 \text{ cm}$$

Udaljenost do težišta armature:

$$d_{1x} = 3,8 \text{ cm}$$

Statička visina presjeka:

$$d_x = 16,2 \text{ cm}$$

Proračunski moment savijanja:

$$M_{Ed,x} = 116,34 \text{ kNm/m} = 11634,0 \text{ kNcm/m}$$

Bezdimenzijski moment savijanja:

$$\mu_{Ed} = \frac{M_{Ed,x}}{b \cdot d^2 \cdot f_{cd}} = \frac{11634,0}{100,0 \cdot 16,2^2 \cdot 3,33} = 0,133$$

Bezdimenzijski moment otpornosti:

$$\mu_{Rd} = 0,134$$

Očitani koeficijenti

$$\varepsilon_c = -3,5 \text{ ‰}$$

$$\xi = 0,179$$

$$\varepsilon_s = 16,0 \text{ ‰}$$

$$\zeta = 0,925$$

Potrebna površina armature:

$$A_{s1,req} = \frac{M_{Ed,x}}{\zeta \cdot d \cdot f_{yd}} = \frac{11634,0}{0,925 \cdot 16,2 \cdot 43,478} = 17,86 \text{ cm}^2/\text{m}$$

Minimalna armatura:

$$A_{s1,min} = 0,0013 \cdot b \cdot d = 0,0013 \cdot 100 \cdot 16,2 = 2,12 \text{ cm}^2/\text{m}$$

$$A_{s1,min} = 0,26 \cdot \frac{f_{ctm}}{f_{yk}} \cdot b \cdot d = 0,26 \cdot \frac{4,1}{500,0} \cdot 100,0 \cdot 16,2 = 3,45 \text{ cm}^2/\text{m}$$

Maksimalna armatura:

$$A_{s1,max} = 0,04 \cdot A_c = 0,04 \cdot 100,0 \cdot 20,0 = 80,0 \text{ cm}^2/\text{m}$$

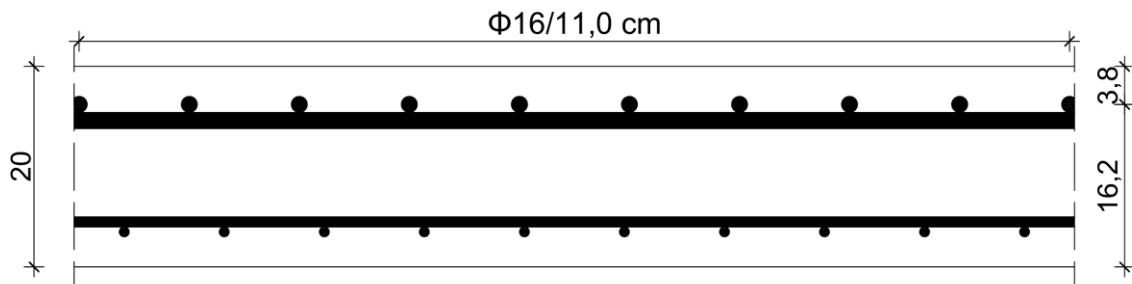
$$A_{s1,max} = 0,022 \cdot A_c = 0,022 \cdot 100,0 \cdot 20,0 = 44,0 \text{ cm}^2/\text{m}$$

$$A_{s1,max} = \omega_{lim} \cdot b \cdot d \cdot \frac{f_{cd}}{f_{Yd}} = 0,365 \cdot 100,0 \cdot 16,2 \cdot \frac{33,33}{434,78} = 45,33 \text{ cm}^2/\text{m}$$

Odabrana armatura: $\phi 16/11,0 \text{ cm}$

$$A_{s1,prov} = 18,28 \text{ cm}^2/\text{m}$$

Uvjet: $A_{s1,min} = 3,45 \text{ cm}^2/\text{m} < A_{s1,prov} = 18,28 \text{ cm}^2/\text{m} < A_{s1,max} = 44,0 \text{ cm}^2/\text{m}$



Slika 91. Shema armiranja ploče u nad stupovima u X smjeru

Smjer Y

| | |
|-------------------------------------|---------------------------|
| Visina: | $h = 20,0 \text{ cm}$ |
| Zaštitni sloj betona: | $c = 3,0 \text{ cm}$ |
| Promjer armature za <u>Y</u> smjer: | $\phi = 1,6 \text{ cm}$ |
| Udaljenost do težišta armature: | $d_{1y} = 5,4 \text{ cm}$ |
| Statička visina presjeka: | $d_y = 14,6 \text{ cm}$ |

Proračunski moment savijanja:

$$M_{Ed,y} = 116,65 \text{ kNm/m} = 11665,0 \text{ kNcm/m}$$

Bezdimenzijski moment savijanja:

$$\mu_{Ed} = \frac{M_{Ed,y}}{b \cdot d^2 \cdot f_{cd}} = \frac{11665,0}{100,0 \cdot 14,6^2 \cdot 3,33} = 0,165$$

Bezdimenzijski moment otpornosti:

$$\mu_{Rd} = 0,166$$

| | | |
|----------------------|-------------------------------|-----------------|
| Očitani koeficijenti | $\epsilon_c = -3,5 \text{ ‰}$ | $\xi = 0,226$ |
| | $\epsilon_s = 12,0 \text{ ‰}$ | $\zeta = 0,906$ |

Potrebna površina armature:

$$A_{s1,req} = \frac{M_{Ed,y}}{\zeta \cdot d \cdot f_{yd}} = \frac{11665,0}{0,906 \cdot 14,6 \cdot 43,478} = 20,28 \text{ cm}^2/\text{m}$$

Minimalna armatura:

$$A_{s1,min} = 0,0013 \cdot b \cdot d = 0,0013 \cdot 100,0 \cdot 14,6 = 1,9 \text{ cm}^2/\text{m}$$

$$A_{s1,min} = 0,26 \cdot \frac{f_{ctm}}{f_{yk}} \cdot b \cdot d = 0,26 \cdot \frac{4,1}{500,0} \cdot 100,0 \cdot 14,6 = 3,11 \text{ cm}^2/\text{m}$$

Maksimalna armatura:

$$A_{s1,max} = 0,04 \cdot A_c = 0,04 \cdot 100,0 \cdot 20,0 = 80,0 \text{ cm}^2/\text{m}$$

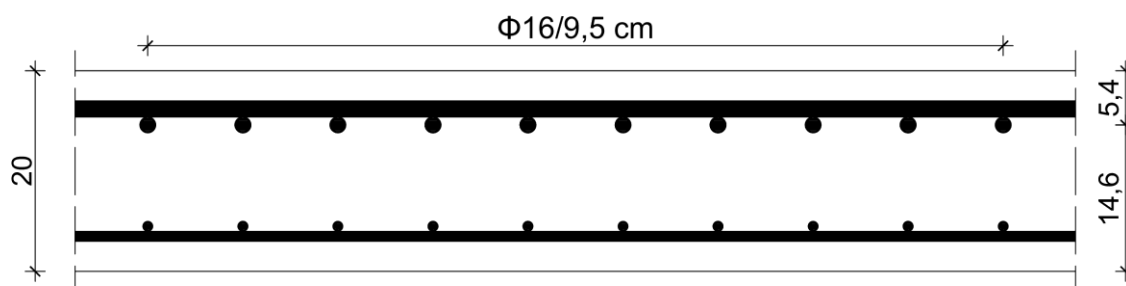
$$A_{s1,max} = 0,022 \cdot A_c = 0,022 \cdot 100,0 \cdot 20,0 = 44,0 \text{ cm}^2/\text{m}$$

$$A_{s1,max} = \omega_{lim} \cdot b \cdot d \cdot \frac{f_{cd}}{f_{yd}} = 0,365 \cdot 100,0 \cdot 14,6 \cdot \frac{33,33}{434,78} = 40,85 \text{ cm}^2/\text{m}$$

Odabrana armatura: $\Phi 16/9,5 \text{ cm}$

$$A_{s1,prov} = 21,16 \text{ cm}^2/\text{m}$$

$$\text{Uvjet: } A_{s1,min} = 3,11 \text{ cm}^2/\text{m} < A_{s1,prov} = 21,16 \text{ cm}^2/\text{m} < A_{s1,max} = 40,85 \text{ cm}^2/\text{m}$$



Slika 92. Shema armiranja ploče u nad stupovima u Y smjeru

6.2.1.3. Armatura u polju jezgre

Tablica 29. Momenti savijanja u polju jezgre – Ploča 1

| $M_{Ed,x}$ [kNm/m] | $M_{Ed,y}$ [kNm/m] |
|--------------------|--------------------|
| 1,67 | 3,55 |

Smjer X

| | |
|-------------------------------------|--------------------|
| Visina: | $h = 20,0$ cm |
| Zaštitni sloj betona: | $c = 3,0$ cm |
| Promjer armature za <u>X</u> smjer: | $\phi = 0,7$ cm |
| Udaljenost do težišta armature: | $d_{1x} = 3,35$ cm |
| Statička visina presjeka: | $d_x = 16,65$ cm |

Proračunski moment savijanja:

$$M_{Ed,x} = 1,67 \text{ kNm/m} = 167,0 \text{ kNcm/m}$$

Bezdimenzijski moment savijanja:

$$\mu_{Ed} = \frac{M_{Ed,x}}{b \cdot d^2 \cdot f_{cd}} = \frac{167,0}{100,0 \cdot 16,65^2 \cdot 3,33} = 0,0018$$

Bezdimenzijski moment otpornosti:

$$\mu_{Rd} = 0,002$$

| | | |
|----------------------|----------------------------------|-----------------|
| Očitani koeficijenti | $\varepsilon_c = -0,3 \text{ ‰}$ | $\xi = 0,015$ |
| | $\varepsilon_s = 20,0 \text{ ‰}$ | $\zeta = 0,995$ |

Potrebna površina armature:

$$A_{s1,req} = \frac{M_{Ed,x}}{\zeta \cdot d \cdot f_{yd}} = \frac{167,0}{0,995 \cdot 16,65 \cdot 43,478} = 0,23 \text{ cm}^2/\text{m}$$

Minimalna armatura:

$$A_{s1,min} = 0,0013 \cdot b \cdot d = 0,0013 \cdot 100,0 \cdot 16,65 = 2,16 \text{ cm}^2/\text{m}$$

$$A_{s1,min} = 0,26 \cdot \frac{f_{ctm}}{f_{yk}} \cdot b \cdot d = 0,26 \cdot \frac{4,1}{500,0} \cdot 100,0 \cdot 16,65 = 3,55 \text{ cm}^2/\text{m}$$

Maksimalna armatura:

$$A_{s1,max} = 0,04 \cdot A_c = 0,04 \cdot 100,0 \cdot 20,0 = 80,0 \text{ cm}^2/\text{m}$$

$$A_{s1,max} = 0,022 \cdot A_c = 0,022 \cdot 100,0 \cdot 20,0 = 44,0 \text{ cm}^2/\text{m}$$

$$A_{s1,max} = \omega_{lim} \cdot b \cdot d \cdot \frac{f_{cd}}{f_{yd}} = 0,365 \cdot 100,0 \cdot 16,65 \cdot \frac{33,33}{434,78} = 46,59 \text{ cm}^2/\text{m}$$

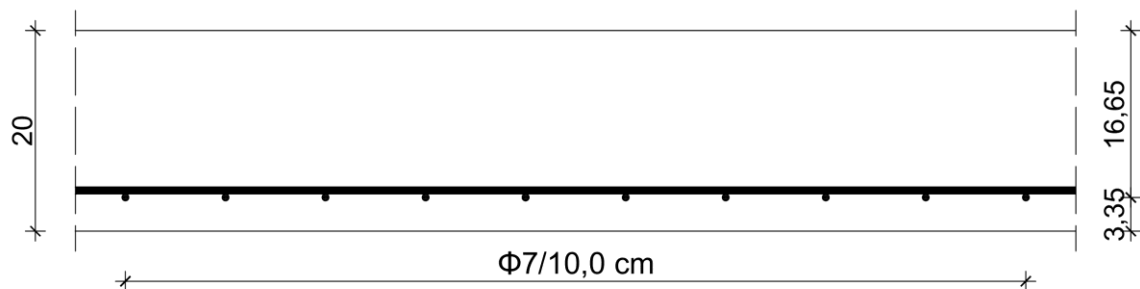
Budući da je potrebna armatura manja od minimalne, uzima se minimalna armatura kao mjerodavna.

$$\text{Uvjet: } A_{s1,min} = 3,55 \text{ cm}^2/\text{m} > A_{s1,req} = 0,23 \text{ cm}^2/\text{m}$$

Odabrana armatura: Q385 ($\Phi 7/10,0$ cm)

$$A_{s1,prov} = 3,85 \text{ cm}^2/\text{m}$$

$$\text{Uvjet: } A_{s1,min} = 3,55 \text{ cm}^2/\text{m} < A_{s1,prov} = 3,85 \text{ cm}^2/\text{m} < A_{s1,max} = 44,0 \text{ cm}^2/\text{m}$$



Slika 93. Shema armiranja ploče u polju jezgre u X smjeru

Smjer Y

Visina: $h = 20,0$ cm

Zaštitni sloj betona: $c = 3,0$ cm

Promjer armature za Y smjer: $\phi = 0,7$ cm

Udaljenost do težišta armature: $d_{1y} = 4,05$ cm

Statička visina presjeka: $d_y = 15,95$ cm

Proračunski moment savijanja:

$$M_{Ed,y} = 3,55 \text{ kNm/m} = 355,0 \text{ kNcm/m}$$

Bezdimenzijski moment savijanja:

$$\mu_{Ed} = \frac{M_{Ed,y}}{b \cdot d^2 \cdot f_{cd}} = \frac{355,0}{100,0 \cdot 15,95^2 \cdot 3,33} = 0,0042$$

Bezdimenzijski moment otpornosti:

$$\mu_{Rd} = 0,006$$

$$\begin{array}{lll} \text{Očitani koeficijenti} & \varepsilon_c = -0,5 \text{ ‰} & \xi = 0,024 \\ & \varepsilon_s = 20,0 \text{ ‰} & \zeta = 0,992 \end{array}$$

Potrebna površina armature:

$$A_{s1,req} = \frac{M_{Ed,y}}{\zeta \cdot d \cdot f_{yd}} = \frac{355,0}{0,992 \cdot 15,95 \cdot 43,478} = 0,55 \text{ cm}^2/\text{m}$$

Minimalna armatura:

$$A_{s1,min} = 0,0013 \cdot b \cdot d = 0,0013 \cdot 100,0 \cdot 15,95 = 2,07 \text{ cm}^2/\text{m}$$

$$A_{s1,min} = 0,26 \cdot \frac{f_{ctm}}{f_{yk}} \cdot b_t \cdot d = 0,26 \cdot \frac{4,1}{500} \cdot 100,0 \cdot 15,5 = 3,4 \text{ cm}^2/\text{m}$$

Maksimalna armatura:

$$A_{s1,max} = 0,04 \cdot A_c = 0,04 \cdot 100,0 \cdot 20,0 = 80,0 \text{ cm}^2/\text{m}$$

$$A_{s1,max} = 0,022 \cdot A_c = 0,022 \cdot 100,0 \cdot 20,0 = 44,0 \text{ cm}^2/\text{m}$$

$$A_{s1,max} = \omega_{lim} \cdot b \cdot d \cdot \frac{f_{cd}}{f_{yd}} = 0,365 \cdot 100,0 \cdot 15,95 \cdot \frac{33,33}{434,78} = 44,63 \text{ cm}^2/\text{m}$$

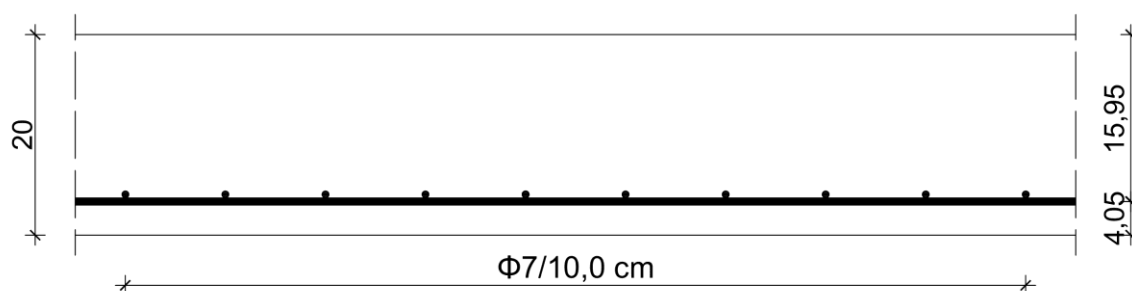
Budući da je potrebna armatura manja od minimalne, uzima se minimalna armatura kao mjerodavna.

$$\text{Uvjet: } A_{s1,min} = 3,4 \text{ cm}^2/\text{m} > A_{s1,req} = 0,55 \text{ cm}^2/\text{m}$$

Odabrana armatura: Q385 ($\phi 7/10,0$ cm)

$$A_{s1,prov} = 3,85 \text{ cm}^2/\text{m}$$

$$\text{Uvjet: } A_{s1,min} = 3,4 \text{ cm}^2/\text{m} < A_{s1,prov} = 3,85 \text{ cm}^2/\text{m} < A_{s1,max} = 44,0 \text{ cm}^2/\text{m}$$



Slika 94. Shema armiranja ploče u polju jezgre u Y smjeru

6.2.1.4. Armatura nad zidovima jezgre

Tablica 30. Momenti savijanja nad zidovima jezgre – Ploča 1

| $M_{Ed,x}$ [kNm/m] | $M_{Ed,y}$ [kNm/m] |
|--------------------|--------------------|
| 24,68 | 23,82 |

Smjer X

| | |
|-------------------------------------|--------------------|
| Visina: | $h = 20,0$ cm |
| Zaštitni sloj betona: | $c = 3,0$ cm |
| Promjer armature za <u>X</u> smjer: | $\phi = 0,7$ cm |
| Udaljenost do težišta armature: | $d_{1x} = 3,35$ cm |
| Statička visina presjeka: | $d_x = 16,65$ cm |

Proračunski moment savijanja:

$$M_{Ed,x} = 24,68 \text{ kNm/m} = 2468,0 \text{ kNcm/m}$$

Bezdimenzijski moment savijanja:

$$\mu_{Ed} = \frac{M_{Ed,x}}{b \cdot d^2 \cdot f_{cd}} = \frac{2468,0}{100,0 \cdot 16,65^2 \cdot 3,33} = 0,0267$$

Bezdimenzijski moment otpornosti:

$$\mu_{Rd} = 0,027$$

| | | |
|----------------------|-------------------------------|-----------------|
| Očitani koeficijenti | $\epsilon_c = -1,2 \text{ ‰}$ | $\xi = 0,057$ |
| | $\epsilon_s = 20,0 \text{ ‰}$ | $\zeta = 0,980$ |

Potrebna površina armature:

$$A_{s1,req} = \frac{M_{Ed,x}}{\zeta \cdot d \cdot f_{yd}} = \frac{2468,0}{0,980 \cdot 16,65 \cdot 43,478} = 3,48 \text{ cm}^2/\text{m}$$

Minimalna armatura:

$$A_{s1,min} = 0,0013 \cdot b \cdot d = 0,0013 \cdot 100,0 \cdot 16,65 = 2,16 \text{ cm}^2/\text{m}$$

$$A_{s1,min} = 0,26 \cdot \frac{f_{ctm}}{f_{yk}} \cdot b \cdot d = 0,26 \cdot \frac{4,1}{500,0} \cdot 100,0 \cdot 16,65 = 3,55 \text{ cm}^2/\text{m}$$

Maksimalna armatura:

$$A_{s1,max} = 0,04 \cdot A_c = 0,04 \cdot 100,0 \cdot 20,0 = 80,0 \text{ cm}^2/\text{m}$$

$$A_{s1,max} = 0,022 \cdot A_c = 0,022 \cdot 100,0 \cdot 20,0 = 44,0 \text{ cm}^2/\text{m}$$

$$A_{s1,max} = \omega_{lim} \cdot b \cdot d \cdot \frac{f_{cd}}{f_{yd}} = 0,365 \cdot 100,0 \cdot 16,65 \cdot \frac{33,33}{434,78} = 46,59 \text{ cm}^2/\text{m}$$

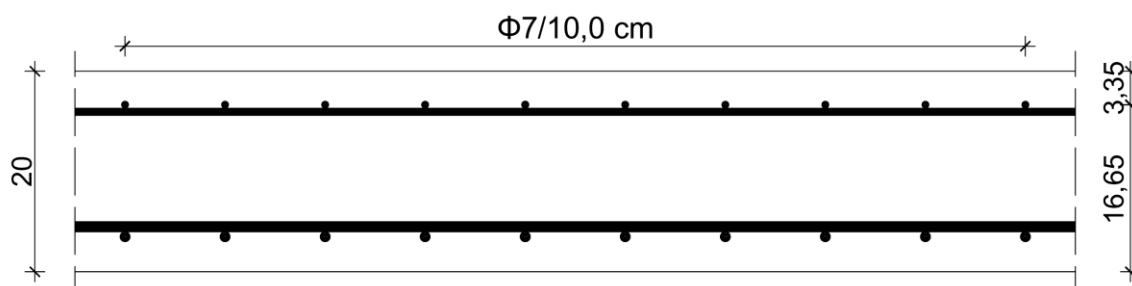
Budući da je potrebna armatura manja od minimalne, uzima se minimalna armatura kao mjerodavna.

$$\text{Uvjet: } A_{s1,min} = 3,55 \text{ cm}^2/\text{m} > A_{s1,req} = 3,48 \text{ cm}^2/\text{m}$$

Odabrana armatura: Q385 ($\Phi 7/10,0 \text{ cm}$)

$$A_{s1,prov} = 3,85 \text{ cm}^2/\text{m}$$

$$\text{Uvjet: } A_{s1,min} = 3,55 \text{ cm}^2/\text{m} < A_{s1,prov} = 3,85 \text{ cm}^2/\text{m} < A_{s1,max} = 44,0 \text{ cm}^2/\text{m}$$



Slika 95. Shema armiranja ploče nad zidovima jezgre u X smjeru

Smjer Y

| | |
|-------------------------------------|----------------------------|
| Visina: | $h = 20,0 \text{ cm}$ |
| Zaštitni sloj betona: | $c = 3,0 \text{ cm}$ |
| Promjer armature za <u>Y</u> smjer: | $\phi = 0,7 \text{ cm}$ |
| Udaljenost do težišta armature: | $d_{1y} = 4,05 \text{ cm}$ |
| Statička visina presjeka: | $d_y = 15,95 \text{ cm}$ |

Proračunski moment savijanja:

$$M_{Ed,y} = 23,82 \text{ kNm/m} = 2382,0 \text{ kNcm/m}$$

Bezdimenzijski moment savijanja:

$$\mu_{Ed} = \frac{M_{Ed,y}}{b \cdot d^2 \cdot f_{cd}} = \frac{2382,0}{100,0 \cdot 15,95^2 \cdot 3,33} = 0,028$$

Bezdimenzijski moment otpornosti:

$$\mu_{Rd} = 0,030$$

| | | |
|----------------------|----------------------------------|-----------------|
| Očitani koeficijenti | $\varepsilon_c = -1,3 \text{ ‰}$ | $\xi = 0,061$ |
| | $\varepsilon_s = 20,0 \text{ ‰}$ | $\zeta = 0,978$ |

Potrebna površina armature:

$$A_{s1,req} = \frac{M_{Ed,y}}{\zeta \cdot d \cdot f_{yd}} = \frac{2382,0}{0,978 \cdot 15,95 \cdot 43,478} = 3,51 \text{ cm}^2/\text{m}$$

Minimalna armatura:

$$A_{s1,min} = 0,0013 \cdot b \cdot d = 0,0013 \cdot 100,0 \cdot 15,95 = 2,07 \text{ cm}^2/\text{m}$$

$$A_{s1,min} = 0,26 \cdot \frac{f_{ctm}}{f_{yk}} \cdot b_t \cdot d = 0,26 \cdot \frac{4,1}{500,0} \cdot 100,0 \cdot 15,95 = 3,4 \text{ cm}^2/\text{m}$$

Maksimalna armatura:

$$A_{s1,max} = 0,04 \cdot A_c = 0,04 \cdot 100,0 \cdot 20,0 = 80,0 \text{ cm}^2/\text{m}$$

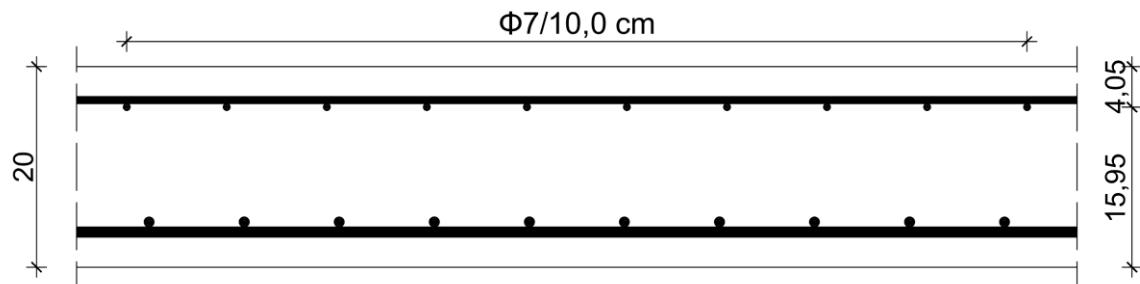
$$A_{s1,max} = 0,022 \cdot A_c = 0,022 \cdot 100,0 \cdot 20,0 = 44,0 \text{ cm}^2/\text{m}$$

$$A_{s1,max} = \omega_{lim} \cdot b \cdot d \cdot \frac{f_{cd}}{f_{yd}} = 0,365 \cdot 100,0 \cdot 15,95 \cdot \frac{33,33}{434,78} = 44,63 \text{ cm}^2/\text{m}$$

Odabrana armatura: Q385 ($\phi 7/10,0 \text{ cm}$)

$$A_{s1,prov} = 3,85 \text{ cm}^2/\text{m}$$

$$\text{Uvjet: } A_{s1,min} = 3,4 \text{ cm}^2/\text{m} < A_{s1,prov} = 3,85 \text{ cm}^2/\text{m} < A_{s1,max} = 44,0 \text{ cm}^2/\text{m}$$

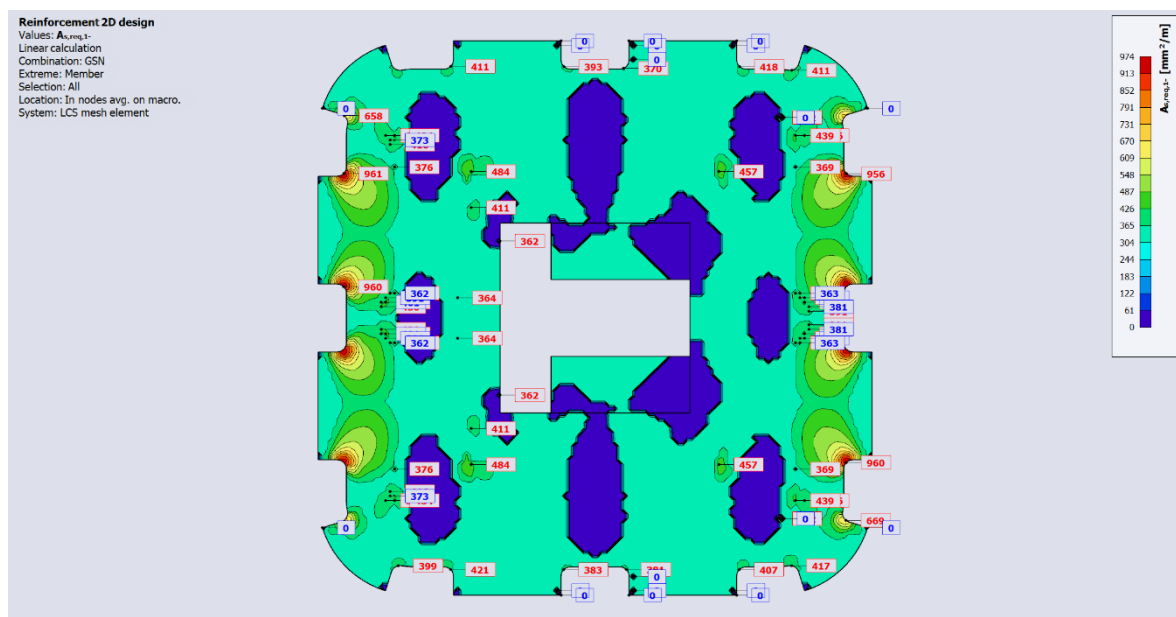


Slika 96. Shema armiranja ploče nad zidovima jezgre u Y smjeru

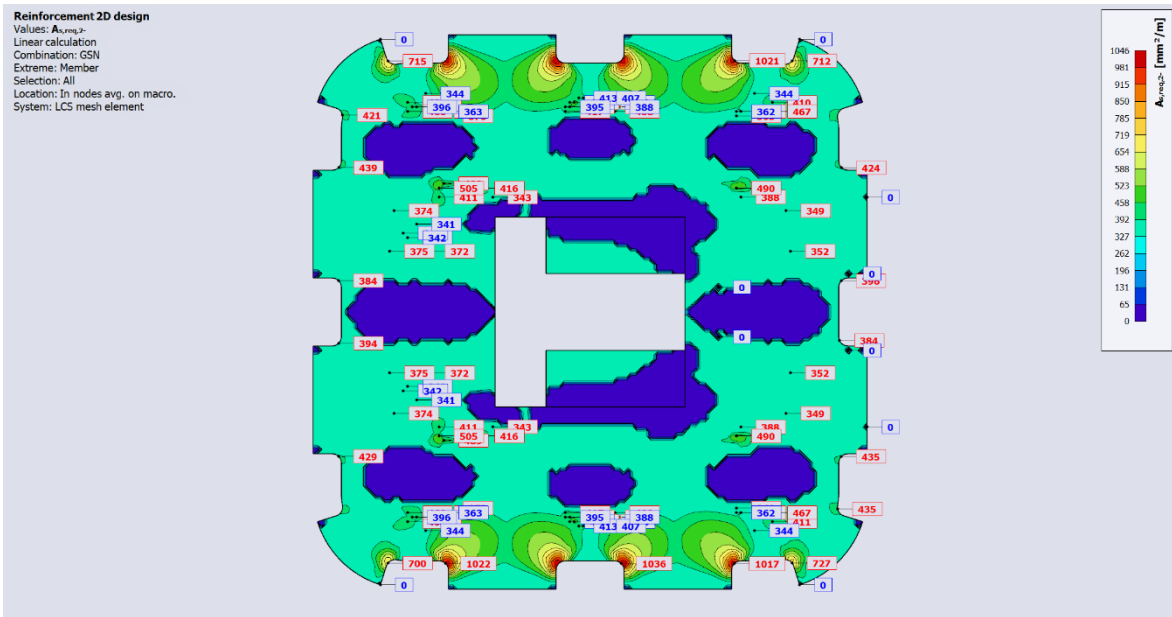
Tablica 31. Rekapitulacija odabrane armature - Ploča 1

| | Smjer X | Smjer Y |
|---------------|-------------|------------|
| Polje | φ10/10,0 cm | φ10/9,5 cm |
| Polje jezgre | Q385 | Q385 |
| Nad zidovima | Q385 | Q385 |
| Nad stupovima | φ16/11,0 cm | φ16/9,5 cm |

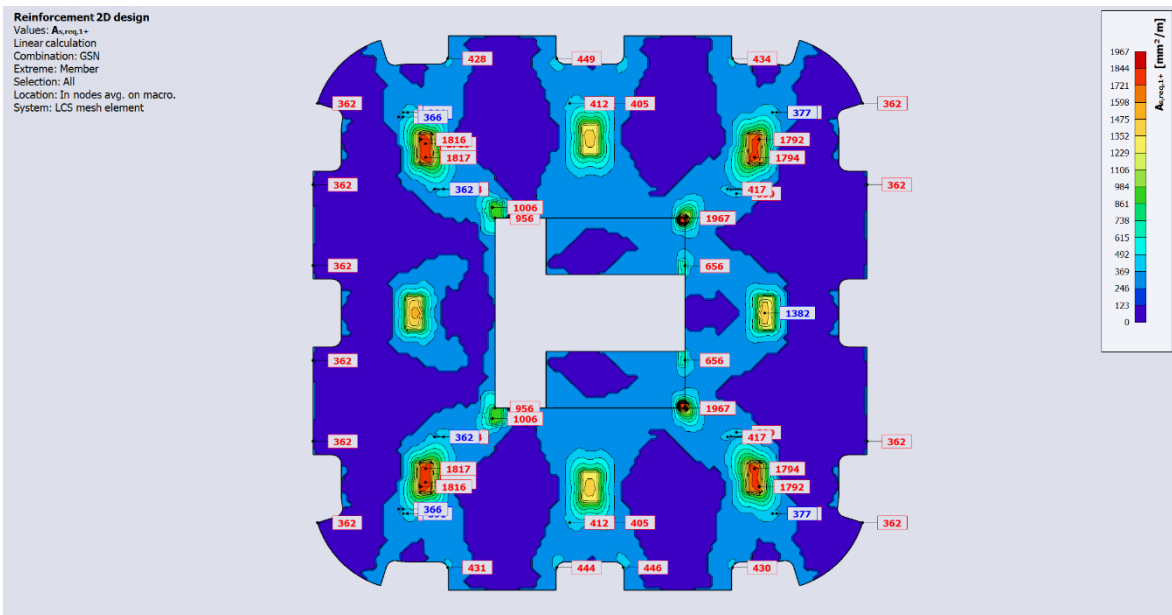
Usporedba proračunate armature i potrebne armature iz software-a SCIA Engineer 22.1:



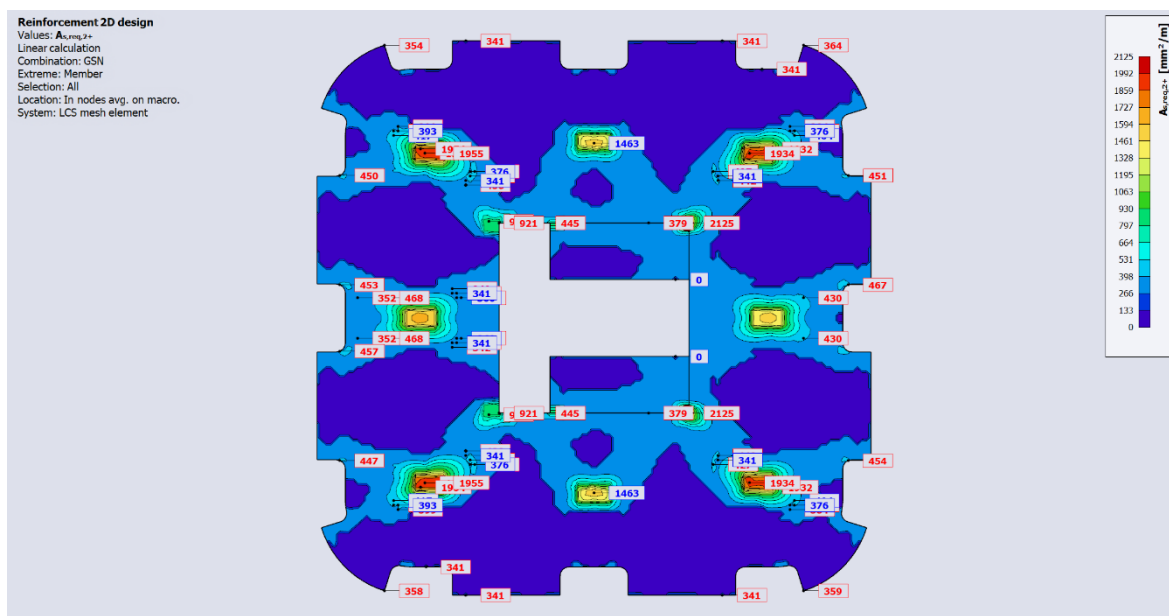
Slika 97. Potrebna donja armatura u X smjeru – SCIA Engineer 22.1



Slika 98. Potrebna donja armatura u Y smjeru – SCIA Engineer 22.1



Slika 99. Potrebna gornja armatura u X smjeru – SCIA Engineer 22.1



Slika 100. Potrebna gornja armatura u Y smjeru – SCIA Engineer 22.1

Tablica 32. Usporedba potrebne armature proračunom i iz software-a SCIA Engineer 22.1

| PODRUČJE | PRORAČUN | | SCIA Engineer 22.1 | |
|---------------|--------------------------|--------------------------|--------------------------|--------------------------|
| | Smjer X | Smjer Y | Smjer X | Smjer Y |
| Polje | 7,85 cm ² /m | 8,27 cm ² /m | 7,18 cm ² /m | 7,01 cm ² /m |
| Polje jezgre | 3,85 cm ² /m | 3,85 cm ² /m | 3,62 cm ² /m | 3,41 cm ² /m |
| Nad zidovima | 3,85 cm ² /m | 3,85 cm ² /m | 3,65 cm ² /m | 3,73 cm ² /m |
| Nad stupovima | 18,28 cm ² /m | 21,16 cm ² /m | 18,14 cm ² /m | 19,52 cm ² /m |

Svi uvjeti su zadovoljeni.

6.2.1.5. Proboj ploče

Ravne ploče koje se oslanjaju direktno na stupove potrebno je provjeriti na proboj. Slom pri probouju je neduktilan i progresivan. Proračun se provodi prema normi [21].

Visina: $h = 20,0$ cm

Zaštitni sloj betona: $c = 3,0$ cm

Promjer armature za X smjer: $\phi = 1,6$ cm

Statička visina presjeka u X smjeru: $d_x = 16,2$ cm

Promjer armature za Y smjer: $\phi = 1,6$ cm

Statička visina presjeka u Y smjeru: $d_y = 14,6$ cm

Proračunska reakcija stupa: $V_{Ed} = 493,81$ kN

Otpornost na proboj ploče bez poprečne armature

Proračunsko posmično naprezanje:

$$v_{Ed,0} = \beta \cdot \frac{V_{Ed}}{u_0 \cdot d}$$

gdje su:

$\beta = 1,15$ – koeficijent koji uzima u obzir ekscentricitet sile proboja za unutarnje stupove

V_{Ed} – proračunska sila proboja

u_0 – kontrolni opseg

d – srednja statička visina ploče

Srednja statička visina ploče d :

$$d = \frac{d_x + d_y}{2} = \frac{16,2 + 14,6}{2} = 15,4 \text{ cm}$$

Najveća otpornost na posmični proboj unutar kontrolnog presjeka:

$$v_{Rd,max} = 0,4 \cdot v \cdot f_{cd} = 0,4 \cdot 0,48 \cdot 33,33 = 6,4 \text{ N/mm}^2$$

gdje je:

$$v = 0,6 \cdot \left[1 - \frac{f_{ck}}{250} \right] = 0,6 \cdot \left[1 - \frac{50,0}{250} \right] = 0,48$$

Osnovni kontrolni opseg:

$$u_0 = 2 \cdot (r + 2 \cdot d) \cdot \pi = 2 \cdot (22,5 + 2 \cdot 15,4) \cdot \pi = 334,89 \text{ cm}$$

Naprezanje u osnovnom kontrolnom opsegu:

$$v_{Ed,0} = \beta \cdot \frac{V_{Ed}}{u_0 \cdot d} = 1,15 \cdot \frac{493,81}{334,89 \cdot 15,4} = 0,11 \text{ kN/cm}^2 = 1,1 \text{ N/mm}^2$$

Uvjet: $v_{Ed,0} < v_{Rd,max}$

$$v_{Ed,0} = 1,1 \text{ N/mm}^2 < v_{Rd,max} = 6,4 \text{ N/mm}^2$$

Kontrola proboja na osnovnom opsegu:

Omjer presjeka armature i betona:

$$\rho_1 = \sqrt{\rho_{1x} \cdot \rho_{1y}}$$

gdje su:

ρ_{1x}, ρ_{1y} – omjeri površine armature i betona u presjeku ploče za smjerove X i Y

$$\rho_{1x} = \frac{A_{s1,prov}}{b \cdot d_x} = \frac{A_{s1,prov}}{(2 \cdot r + 3 \cdot d + 3 \cdot d) \cdot d} = \frac{18,28}{(2 \cdot 22,5 + 3 \cdot 16,2 + 3 \cdot 16,2) \cdot 16,2} = 0,0094$$

$$\rho_{1y} = \frac{A_{s1,prov}}{b \cdot d_y} = \frac{A_{s1,prov}}{(2 \cdot r + 3 \cdot d + 3 \cdot d) \cdot d} = \frac{21,16}{(2 \cdot 22,5 + 3 \cdot 14,6 + 3 \cdot 14,6) \cdot 14,6} = 0,011$$

$$\rho_1 = \sqrt{\rho_{1x} \cdot \rho_{1y}} = \sqrt{0,0094 \cdot 0,011} = 0,0102 \leq 0,02$$

Otpornost na posmični proboj bez poprečne armature:

$$v_{Rd,c} = C_{Rd,c} \cdot k \cdot \sqrt[3]{(100 \cdot \rho_1 \cdot f_{ck})} + k_1 \cdot \sigma_{cp} \geq (v_{min} + k_1 \cdot \sigma_{cp})$$

gdje su:

$$C_{Rd,c} = \frac{0,18}{\gamma_c} = \frac{0,18}{1,5} = 0,12$$

$$k = 1 + \sqrt{\frac{200}{d}} = 1 + \sqrt{\frac{200}{154,0}} = 2,14 \geq 2,0$$

Uzima se:

$$k = 2,0$$

ρ_1 – omjer presjeka armature i betona

$$k_1 = 0,1$$

$\sigma_{cp} = 0,0$ – naprezanje u betonu pri prednapinjanju

$$v_{min} = 0,035 \cdot k^{\frac{3}{2}} \cdot f_{ck}^{\frac{1}{2}} = 0,035 \cdot 2,0^{\frac{3}{2}} \cdot 50,0^{\frac{1}{2}} = 0,7 \text{ N/mm}^2 = 0,07 \text{ kN/cm}^2$$

Otpornost na posmični proboj bez poprečne armature:

$$v_{Rd,c} = C_{Rd,c} \cdot k \cdot \sqrt[3]{(100 \cdot \rho_1 \cdot f_{ck})} + k_1 \cdot \sigma_{cp} \geq (v_{min} + k_1 \cdot \sigma_{cp})$$

$$v_{Rd,c} = 0,12 \cdot 2,0 \cdot \sqrt[3]{(100 \cdot 0,0102 \cdot 50,0)} + 0,1 \cdot 0,0 \geq (0,07 + 0,1 \cdot 0,0)$$

$$v_{Rd,c} = 0,89 \geq 0,07$$

Uvjet proračuna armature za proboj:

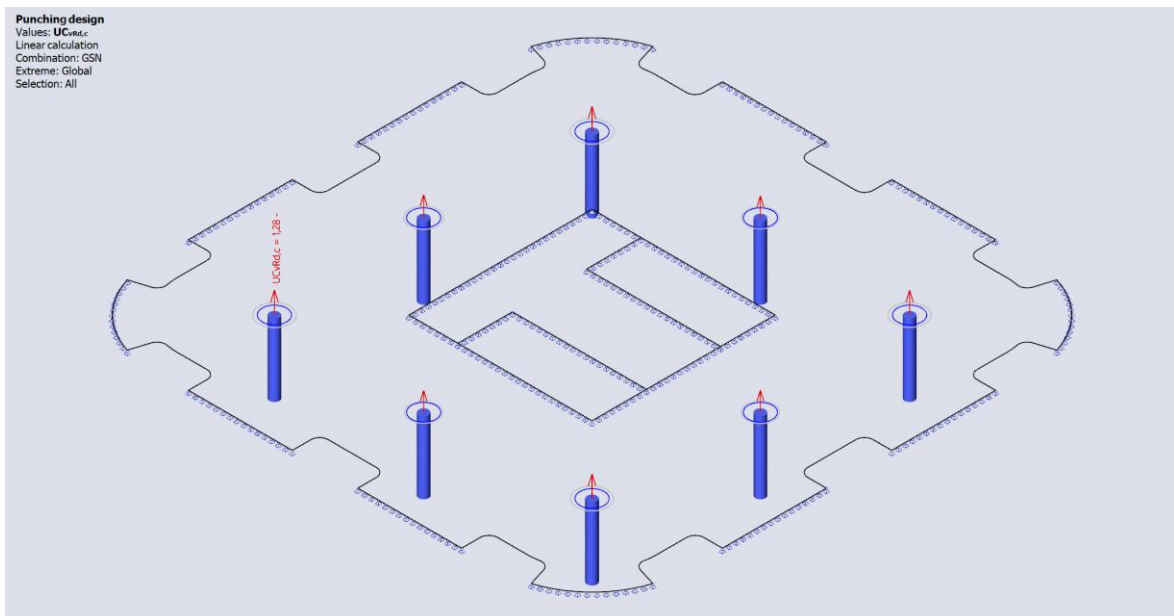
$$v_{Rd,c} < v_{Ed,0} < 1,5 \cdot v_{Rd,c}$$

$$0,89 < 1,16 < 1,5 \cdot 0,89$$

$$0,89 \text{ kN/cm}^2 < 1,1 \text{ kN/cm}^2 < 1,34 \text{ kN/cm}^2$$

Nije potrebno proračunati armaturu za proboj.

Usporedba proračunate otpornosti na proboj i rezultata iz software-a SCIA Engineer 22.1:



Slika 101. Otpornost na proboj iz software-a SCIA Engineer 22.1

Tablica 33. Usporedba otpornosti na proboj proračunom i iz software-a SCIA Engineer 22.1

| | PRORAČUN | SCIA Engineer 22.1 |
|------------|-------------------------|---------------------------|
| $v_{Rd,c}$ | 0,89 kN/cm ² | 1,28 kN/cm ² |

Svi uvjeti su zadovoljeni.

6.2.1.6. Provjera širine pukotina u betonu Ploče 1

Provjeravaju se granično stanje pojave pukotina i granično stanje širine pukotina u betonu. Pojava pukotine je stanje u kojem je vlačno naprezanje vlakanca betona u poprečnom presjeku doseglo vlačnu čvrstoću betona. Širina pukotine je stanje ukoliko je karakteristična

širina pukotine jednaka graničnoj vrijednosti navedenoj u propisima, normama ili nekim drugim zahtjevima. Širinu pukotine je potrebno ograničiti na $w_k = 0,4$ mm za sve armirano-betonske elemente izložene savijanju bez značajnijeg uzdužnog vlaka. Proračun se provodi prema normi [21] i knjizi Betonske konstrukcije 2 [4].

Mehaničke i geometrijske karakteristike za kratkotrajno djelovanje ($t = 0$)

Sekantni modul elastičnosti betona:

$$E_{cm} = 22000 \cdot \left(\frac{f_{cm}}{10}\right)^{0,3} = 22000 \cdot \left(\frac{58}{10}\right)^{0,3} = 37278,0 \text{ N/mm}^2$$

Omjer modula elastičnosti čelika i betona:

$$\alpha_e = \frac{E_s}{E_{cm}} = \frac{200000}{37278} = 5,365$$

Koeficijent armiranja za $t = 0$:

$$A_{s1,prov} = 21,16 \text{ cm}^2/\text{m}$$

$$\rho_I = \frac{A_{s1,prov}}{b \cdot h} = \frac{21,16}{100 \cdot 20} = 0,0106$$

$$\rho_{II} = \frac{A_{s1,prov}}{b \cdot d} = \frac{21,16}{100 \cdot 16,0} = 0,0131$$

Koeficijenti za proračun položaja neutralne osi poprečnog presjeka za $t = 0$:

$$A_I = \alpha_e \cdot \rho_I \cdot \frac{d}{h} \cdot \left(1 + \frac{A_{s2} \cdot d_2}{A_{s1,prov} \cdot d}\right) = 5,365 \cdot 10,6 \cdot 10^{-3} \cdot \frac{16,2}{20} \cdot \left(1 + \frac{8,27 \cdot 3,5}{21,16 \cdot 16,2}\right)$$

$$A_I = 0,05$$

$$B_I = \alpha_e \cdot \rho_I \cdot \left(1 + \frac{A_{s2}}{A_{s1,prov}}\right) = 5,365 \cdot 10,6 \cdot 10^{-3} \cdot \left(1 + \frac{8,27}{21,16}\right) = 0,08$$

$$A_{II} = \alpha_e \cdot \rho_{II} \cdot \left(1 + \frac{A_{s2} \cdot d_2}{A_{s1,prov} \cdot d}\right) = 5,365 \cdot 13,3 \cdot 10^{-3} \cdot \left(1 + \frac{8,27 \cdot 3,5}{21,16 \cdot 16,2}\right) = 0,077$$

$$B_{II} = \alpha_e \cdot \rho_{II} \cdot \left(1 + \frac{A_{s2}}{A_{s1,prov}}\right) = 5,365 \cdot 13,3 \cdot 10^{-3} \cdot \left(1 + \frac{8,27}{21,16}\right) = 0,098$$

$$k_{xI} = \frac{0,5 + A_I}{1 + B_I} = \frac{0,5 + 0,05}{1 + 0,08} = 0,51$$

$$k_{xII} = -B_{II} + \sqrt{B_{II}^2 + 2 \cdot A_{II}} = -0,098 + \sqrt{0,098^2 + 2 \cdot 0,077} = 0,307$$

Udaljenost neutralne osi od gornjeg ruba poprečnog presjeka ploča za $t = 0$:

$$y_{I_g} = k_{xI} \cdot h = 0,51 \cdot 20 = 10,2 \text{ cm}$$

$$y_{Id} = h - y_{I_g} = 20 - 10,2 = 9,8 \text{ cm}$$

$$y_{II_g} = k_{xII} \cdot d = 0,307 \cdot 16,2 = 4,97 \text{ cm}$$

Moment tromosti poprečnog presjeka ploče za $t = 0$:

$$I_0 = \frac{b \cdot h^3}{12} = \frac{100 \cdot 20^3}{12} = 66666,67 \text{ cm}^4$$

$$I_I = \frac{b}{3} \cdot (y_{Id}^3 + y_{I_g}^3) + (\alpha_e - 1) \cdot [A_{s1,prov} \cdot (d - y_{I_g})^2 + A_{s2} \cdot (y_{I_g} - d_2)^2]$$

$$I_I = \frac{100}{3} \cdot (9,8^3 + 10,2^3) + (5,365 - 1) \cdot [21,16 \cdot (16,2 - 10,2)^2 +]$$
$$= [+8,27 \cdot (10,2 - 3,5)^2] = 70130,47 \text{ cm}^4$$

$$I_{II} = \frac{b}{3} \cdot y_{II_g}^3 + \alpha_e \cdot A_{s1,prov} \cdot (d - y_{II_g})^2 + (\alpha_e - 1) \cdot A_{s2} \cdot (y_{II_g} - d_2)^2$$

$$I_{II} = \frac{100}{3} \cdot 4,97^3 + 5,365 \cdot 21,16 \cdot (16,2 - 4,97)^2 +$$
$$= +(5,365 - 1) \cdot 8,27 \cdot (4,97 - 3,5)^2 = 18461,81 \text{ cm}^4$$

Mehaničke i geometrijske karakteristike za dugotrajno djelovanje ($t = \infty$)

Određivanje konačne vrijednosti koeficijenta puzanja:

Površina presjeka:

$$A_c = 100,0 \cdot 20,0 = 2000 \text{ cm}^2$$

Zbroj rubova presjeka koji su izloženi zraku:

$$u = 100,0 + 100,0 = 200,0 \text{ cm}$$

Srednji polumjer ploče:

$$h_c = 2 \cdot \frac{A_c}{u} = 2 \cdot \frac{2000,0}{200,0} = 20,0 \text{ cm}$$

Za suhe uvjete okoliša $RH = 50\%$, za cement razreda N i za $t_0 = 28$:

$$\varphi_t(\infty, t_0) = 1,8$$

Proračunski modul elastičnosti za $t = \infty$:

$$E_{c,eff} = \frac{E_{cm}}{1 + \varphi_t(\infty, t_0)} = \frac{37278}{1 + 1,8} = 13313,58 \text{ N/mm}^2$$

Omjer modula elastičnosti čelika i betona za $t = \infty$:

$$\alpha_e = \frac{E_s}{E_{c,eff}} = \frac{200000,0}{13313,57} = 15,03$$

Koeficijenti armiranja, ρ_I za ρ_{II} za $t = \infty$, su jednaki onima za $t = 0$.

Koeficijenti za proračun položaja neutralne osi poprečnog presjeka za $t = \infty$:

$$A_I = \alpha_e \cdot \rho_I \cdot \frac{d}{h} \cdot \left(1 + \frac{A_{s2} \cdot d_2}{A_{s1,prov} \cdot d} \right) = 15,03 \cdot 10,6 \cdot 10^{-3} \cdot \frac{16,2}{20} \cdot \left(1 + \frac{8,27 \cdot 3,5}{21,16 \cdot 16,2} \right)$$

$$A_I = 0,14$$

$$B_I = \alpha_e \cdot \rho_I \cdot \left(1 + \frac{A_{s2}}{A_{s1,prov}} \right) = 15,02 \cdot 10,6 \cdot 10^{-3} \cdot \left(1 + \frac{8,27}{21,16} \right) = 0,222$$

$$A_{II} = \alpha_e \cdot \rho_{II} \cdot \left(1 + \frac{A_{s2} \cdot d_2}{A_{s1,prov} \cdot d} \right) = 15,02 \cdot 13,1 \cdot 10^{-3} \cdot \left(1 + \frac{8,27 \cdot 3,5}{21,16 \cdot 16,2} \right) = 0,214$$

$$B_{II} = \alpha_e \cdot \rho_{II} \cdot \left(1 + \frac{A_{s2}}{A_{s1,prov}} \right) = 15,02 \cdot 13,1 \cdot 10^{-3} \cdot \left(1 + \frac{8,27}{21,16} \right) = 0,28$$

$$k_{xI} = \frac{0,5 + A_I}{1 + B_I} = \frac{0,5 + 0,14}{1 + 0,222} = 0,53$$

$$k_{xII} = -B_{II} + \sqrt{B_{II}^2 + 2 \cdot A_{II}} = -0,28 + \sqrt{0,28^2 + 2 \cdot 0,214} = 0,44$$

Udaljenost neutralne osi od gornjeg ruba poprečnog presjeka ploče za $t = \infty$:

$$y_{Ig} = k_{xI} \cdot h = 0,53 \cdot 20,0 = 10,6 \text{ cm}$$

$$y_{Id} = h - y_{Ig} = 20,0 - 10,6 = 9,4 \text{ cm}$$

$$y_{IIg} = k_{xII} \cdot d = 0,44 \cdot 16,2 = 7,04 \text{ cm}$$

Momenti tromosti poprečnog presjeka ploče za $t = \infty$:

$$I_I = \frac{b}{3} \cdot (y_{Id}^3 + y_{Ig}^3) + (\alpha_e - 1) \cdot \left[A_{s1,prov} \cdot (d - y_{Ig})^2 + A_{s2} \cdot (y_{Ig} - d_2)^2 \right]$$

$$I_I = \frac{100}{3} \cdot (9,4^3 + 10,6^3) + (15,03 - 1) \cdot [21,16 \cdot (16,2 - 10,6)^2 +]$$

$$= [+8,27 \cdot (10,6 - 3,5)^2] = 76755,38 \text{ cm}^4$$

$$I_{II} = \frac{b}{3} \cdot y_{IIg}^3 + \alpha_e \cdot A_{s1,prov} \cdot (d - y_{IIg})^2 + (\alpha_e - 1) \cdot A_{s2} \cdot (y_{IIg} - d_2)^2$$

$$I_{II} = \frac{100}{3} \cdot 7,04^3 + 15,03 \cdot 21,16 \cdot (16,2 - 7,04)^2 +$$

$$= +(15,03 - 1) \cdot 8,27 \cdot (7,04 - 3,5)^2 = 38666,52 \text{ cm}^4$$

Statički momenti površina armature za $t = \infty$:

$$S_I = A_{s1,prov} \cdot (d - y_{Ig}) - A_{s2} \cdot (y_{Ig} - d_2)$$

$$S_I = 21,16 \cdot (16,2 - 10,6) - 8,27 \cdot (10,6 - 3,5) = 59,78 \text{ cm}^3$$

$$S_{II} = A_{s1,prov} \cdot (d - y_{IIg}) - A_{s2} \cdot (y_{IIg} - d_2)$$

$$S_{II} = 21,16 \cdot (16,2 - 7,04) - 8,27 \cdot (7,04 - 3,5) = 161,91 \text{ cm}^3$$

Minimalna površina armature za ograničenje širine pukotina

Minimalna armatura za ograničenje širine pukotina:

$$A_{s,min} = k_c \cdot k \cdot f_{ct,eff} \cdot \frac{A_{ct}}{\sigma_s}$$

gdje su:

A_{ct} - površina betona u vlačnom području

k_c - koeficijent kojim se uzima u obzir raspodjela naprezanja unutar presjeka neposredno prije raspucavanja ($k_c = 0,4$)

k - koeficijent za učinak nejednolikih samouravnoteženih naprezanja ($k = 1,0$)

$f_{ct,eff}$ - srednja vrijednost vlačne čvrstoće betona u vrijeme pojave prve pukotine, $f_{ct,eff} = f_{ctm} = 0,41 \text{ kN/cm}^2$

σ_s - apsolutna vrijednost najvećeg dopuštenog naprezanja u armaturi neposredno nakon pojave pukotine, $\sigma_s = f_{yk} = 50,0 \text{ kN/cm}^2$

$$A_{ct} = \frac{b \cdot h}{2} = \frac{100,0 \cdot 20,0}{2} = 1000 \text{ cm}^2$$

$$A_{s,min} = k_c \cdot k \cdot f_{ct,eff} \cdot \frac{A_{ct}}{\sigma_s} = 0,4 \cdot 1,0 \cdot 0,41 \cdot \frac{1000,0}{50,0} = 3,28 \text{ cm}^2$$

Odabrana armatura $\phi 16/9,5$ cm zadovoljava ovaj uvjet minimalne armature:

$$A_{s1,prov} = 21,16 \text{ cm}^2 > A_{s1,min} = 3,28 \text{ cm}^2$$

Proračun širine pukotina za kratkotrajno djelovanje ($t = 0$)

Za kratkotrajno djelovanje proračunski moment savijanja nad stupom iznosi:

$$M_{Ed} = M_g + M_q$$

$$M_{Ed} = 84,1 \text{ kNm}$$

Moment savijanja pri kojem dolazi do pojave prve pukotine u poprečnom presjeku ploče:

$$M_{cr} = f_{ctm} \cdot \frac{b \cdot h^2}{6} = 0,41 \cdot \frac{100,0 \cdot 20,0^2}{6} = 2733,33 \text{ kNcm}$$

$$M_{Ed} = 84,1 \text{ kNm} > M_{cr} = 27,33 \text{ kNm}$$

Dolazi do pojave prve pukotine.

Karakteristična širina pukotina:

$$w_k = s_{r,max} \cdot (\varepsilon_{sm} - \varepsilon_{cm})$$

$$w_{max} = 0,4 \text{ mm}$$

Krak unutarnjih sila:

$$z = d - \frac{y_{IIg}}{3} = 16,5 - \frac{4,97}{3} = 14,54 \text{ cm}$$

Naprezanje u armaturi:

$$\sigma_s = \frac{M_{Ed}}{A_{s1,prov} \cdot z} = \frac{8410,0}{21,16 \cdot 14,54} = 27,33 \text{ kN/cm}^2$$

Razlika srednjih relativnih deformacija armature i betona između dviju pukotina:

$$\varepsilon_{sm} - \varepsilon_{cm} = \frac{\sigma_s - k_t \cdot \frac{f_{ct,eff}}{\rho_{p,eff}} \cdot (1 + \alpha_e \cdot \rho_{p,eff})}{E_s} \geq 0,6 \cdot \frac{\sigma_s}{E_s}$$

Sudjelujuća vlačna površina presjeka:

$$A_{c,eff} = b \cdot h_{c,eff}$$

$h_{c,eff}$ – visina sudjelujuće vlačne površine presjeka:

$$h_{c,eff} = \min\left(2,5 \cdot (h - d); \frac{h - y_{IIg}}{3}; \frac{h}{2}\right)$$

$$h_{c,eff} = \min\left(2,5 \cdot (20 - 16,2) = 9,5; \frac{20 - 4,97}{3} = 5,01; \frac{20}{2} = 10,0\right)$$

Uzima se:

$$h_{c,eff} = 5,01 \text{ cm}$$

Izračun sudjelujuće vlačne površine presjeka:

$$A_{c,eff} = b \cdot h_{c,eff} = 100,0 \cdot 5,01 = 501,0 \text{ cm}^2$$

Koeficijent armiranja:

$$\rho_{p,eff} = \frac{A_s}{A_{c,eff}} = \frac{21,16}{501,0} = 0,043$$

Izračun razlike srednjih relativnih deformacija armature i betona između dviju pukotina:

$$\varepsilon_{sm} - \varepsilon_{cm} = \frac{\sigma_s - k_t \cdot \frac{f_{ct,eff}}{\rho_{p,eff}} \cdot (1 + \alpha_e \cdot \rho_{p,eff})}{E_s} \geq 0,6 \cdot \frac{\sigma_s}{E_s}$$

$$\varepsilon_{sm} - \varepsilon_{cm} = \frac{27,33 - 0,6 \cdot \frac{0,41}{0,043} \cdot (1 + 5,365 \cdot 0,043)}{20000,0} = 1,02 \cdot 10^{-3}$$

$$\varepsilon_{sm} - \varepsilon_{cm} = 1,02 \cdot 10^{-3} \geq 0,6 \cdot \frac{27,33}{20000,0} = 8,2 \cdot 10^{-4}$$

Uzima se:

$$\varepsilon_{sm} - \varepsilon_{cm} = 1,02 \cdot 10^{-3}$$

Razmak glavne armature:

$$5 \cdot \left(c + \frac{\phi}{2}\right) = 5 \cdot \left(3,0 + \frac{1,6}{2}\right) = 19,0 \text{ cm} > 12,5 \text{ cm}$$

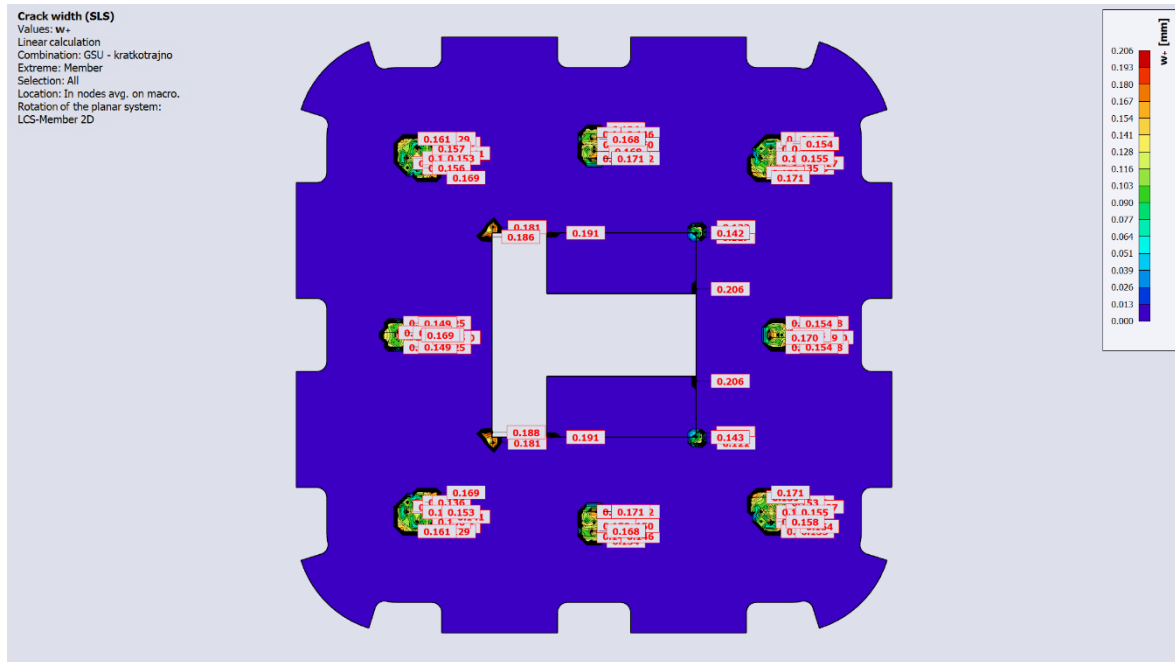
Maksimalni razmak pukotina:

$$s_{r,max} = k_3 \cdot c + k_1 \cdot k_2 \cdot k_4 \cdot \frac{\phi}{\rho_{p,eff}} = 3,4 \cdot 3,0 + 0,8 \cdot 0,5 \cdot 0,425 \cdot \frac{1,6}{0,043} = 16,53 \text{ cm}$$

Karakteristična širina pukotine za kratkotrajno djelovanje:

$$w_{k,t=0} = s_{r,max} \cdot (\varepsilon_{sm} - \varepsilon_{cm}) = 165,3 \cdot 8,2 \cdot 10^{-3} = 0,169 \text{ mm} < w_{max} = 0,4 \text{ mm}$$

Širina pukotine nad stupom je manja od w_{max} za kratkotrajno djelovanje.



Slika 102. Širina pukotine iz software-a SCIA Engineer 22.1 (kratkotrajno) - Ploča 1

Usporedba proračunate širine pukotine i širine pukotine iz software-a SCIA Engineer 22.1:

$$w_{k,t=0} = 0,169 \text{ mm} - \text{proračunata karakteristična širina pukotine}$$

$$w_{+,t=0} = 0,171 \text{ mm} - \text{širina pukotine iz software-a SCIA Engineer 22.1}$$

Objе vrijednosti su manje od $w_{max} = 0,4 \text{ mm}$ za kratkotrajno djelovanje.

Proračun širine pukotina za dugotrajno djelovanje ($t = \infty$)

Za dugotrajno djelovanje proračunski moment savijanja nad stupom iznosi:

$$M_{Ed} = M_g + \psi_2 \cdot M_q$$

$$M_{Ed} = 69,61 \text{ kNm}$$

Moment savijanja pri kojem dolazi do pojave prve pukotine u poprečnom presjeku ploče:

$$M_{cr} = f_{ctm} \cdot \frac{b \cdot h^2}{6} = 0,41 \cdot \frac{100,0 \cdot 20,0^2}{6} = 2733,33 \text{ kNcm}$$

$$M_{Ed} = 69,61 \text{ kNm} > M_{cr} = 27,22 \text{ kNm}$$

Dolazi do pojave prve pukotine.

Karakteristična širina pukotina:

$$w_k = s_{r,max} \cdot (\varepsilon_{sm} - \varepsilon_{cm})$$

$$w_{max} = 0,4 \text{ mm}$$

Krak unutarnjih sila:

$$z = d - \frac{y_{IIg}}{3} = 16,3 - \frac{7,13}{3} = 13,83 \text{ cm}$$

Naprezanje u armaturi:

$$\sigma_s = \frac{M_{Ed}}{A_{s1,prov} \cdot z} = \frac{6961,0}{21,16 \cdot 13,83} = 23,79 \text{ kN/cm}^2$$

Razlika srednjih relativnih deformacija armature i betona između dviju pukotina:

$$\varepsilon_{sm} - \varepsilon_{cm} = \frac{\sigma_s - k_t \cdot \frac{f_{ct,eff}}{\rho_{p,eff}} \cdot (1 + \alpha_e \cdot \rho_{p,eff})}{E_s} \geq 0,6 \cdot \frac{\sigma_s}{E_s}$$

Sudjelujuća vlačna površina presjeka:

$$A_{c,eff} = b \cdot h_{c,eff}$$

$h_{c,eff}$ – visina sudjelujuće vlačne površine presjeka:

$$h_{c,eff} = \min \left(2,5 \cdot (h - d); \frac{h - y_{IIg}}{3}; \frac{h}{2} \right)$$

$$h_{c,eff} = \min \left(2,5 \cdot (20 - 16,2) = 9,5; \frac{20 - 7,13}{3} = 4,29; \frac{20}{2} = 10,0 \right)$$

Uzima se:

$$h_{c,eff} = 4,29 \text{ cm}$$

Izračun sudjelujuće vlačne površine presjeka:

$$A_{c,eff} = b \cdot h_{c,eff} = 100,0 \cdot 4,29 = 429,0 \text{ cm}^2$$

Koeficijent armiranja:

$$\rho_{p,eff} = \frac{A_s}{A_{c,eff}} = \frac{21,16}{429,0} = 0,049$$

Izračun razlike srednjih relativnih deformacija armature i betona između dviju pukotina:

$$\varepsilon_{sm} - \varepsilon_{cm} = \frac{\sigma_s - k_t \cdot \frac{f_{ct,eff}}{\rho_{p,eff}} \cdot (1 + \alpha_e \cdot \rho_{p,eff})}{E_s} \geq 0,6 \cdot \frac{\sigma_s}{E_s}$$
$$\varepsilon_{sm} - \varepsilon_{cm} = \frac{23,79 - 0,4 \cdot \frac{0,41}{0,049} \cdot (1 + 15,03 \cdot 0,049)}{20000,0} = 9,1 \cdot 10^{-4}$$
$$\varepsilon_{sm} - \varepsilon_{cm} = 9,1 \cdot 10^{-4} \geq 0,6 \cdot \frac{23,79}{20000,0} = 7,14 \cdot 10^{-4}$$

Uzima se:

$$\varepsilon_{sm} - \varepsilon_{cm} = 9,1 \cdot 10^{-4}$$

Razmak glavne armature:

$$5 \cdot \left(c + \frac{\phi}{2} \right) = 5 \cdot \left(3,0 + \frac{1,6}{2} \right) = 19,0 \text{ cm} > 12,5 \text{ cm}$$

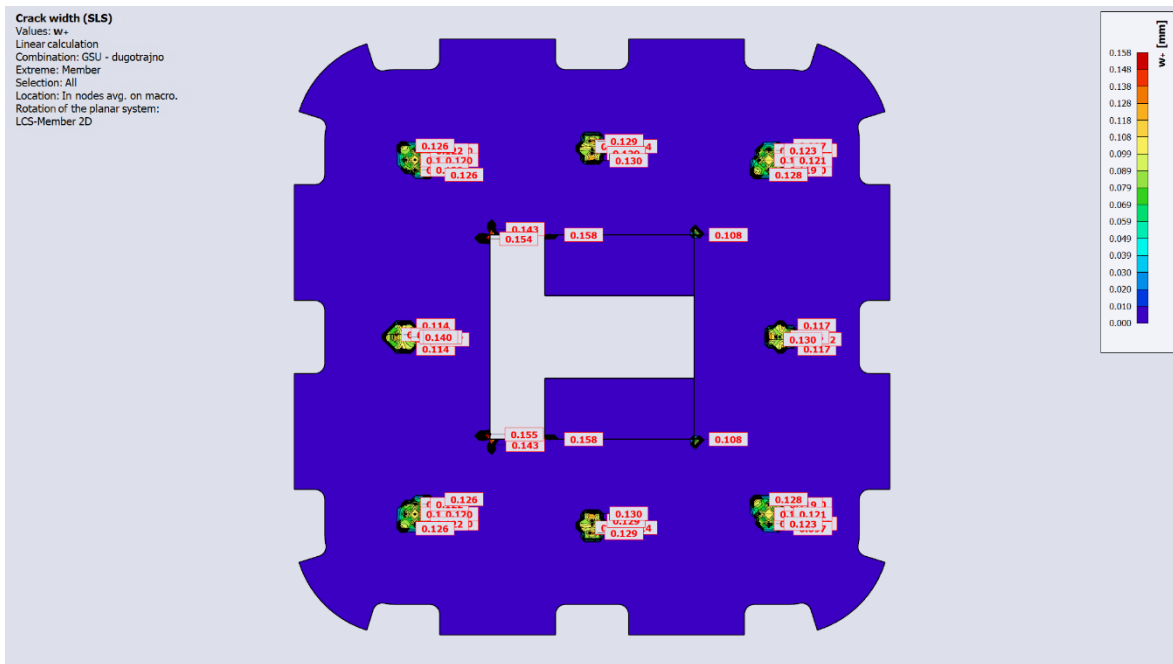
Maksimalni razmak pukotina:

$$s_{r,max} = k_3 \cdot c + k_1 \cdot k_2 \cdot k_4 \cdot \frac{\phi}{\rho_{p,eff}} = 3,4 \cdot 3,0 + 0,8 \cdot 0,5 \cdot 0,425 \cdot \frac{1,6}{0,049} = 15,64 \text{ cm}$$

Karakteristična širina pukotine za dugotrajno djelovanje:

$$w_{k,t=\infty} = s_{r,max} \cdot (\varepsilon_{sm} - \varepsilon_{cm}) = 157,6 \cdot 9,1 \cdot 10^{-4} = 0,143 \text{ mm} < w_{max} = 0,4 \text{ mm}$$

Širina pukotine nad stupom je manja od w_{max} za dugotrajno djelovanje.



Slika 103. Širina pukotine iz software-a SCIA Engineer 22.1 (dugotrajno) - Ploča 1

Usporedba proračunate širine pukotine i širine pukotine iz software-a SCIA Engineer 22.1:

$w_{k,t=\infty} = 0,143 \text{ mm}$ – proračunata karakteristična širina pukotine

$w_{+,t=\infty} = 0,140 \text{ mm}$ – širina pukotine iz software-a SCIA Engineer 22.1

Objve vrijednosti su manje od $w_{\max} = 0,4 \text{ mm}$ za dugotrajno djelovanje.

6.2.1.7. Provjera progiba Ploče 1

Maksimalni progib potrebno je ograničiti na 1/250 proračunskog raspona L_{eff} .

Proračun progiba provodi se ukoliko vitkost elementa na savijanje $\frac{L_{eff}}{d}$ prelazi graničnu vrijednost prema sljedećoj tablici norme [21]:

Tablica 34. Granični omjeri $\frac{L_{eff}}{d}$

| Konstruktivni sustav | K | Jako napregnut beton $\rho = 1,5 \%$ | Slabo napregnut beton $\rho = 0,5 \%$ |
|---|-----|---|--|
| Slobodno oslonjena greda, slobodno oslonjene ploče nosive u jednom ili u dvama smjerovima | 1,0 | 14 | 20 |
| Krajnji raspon kontinuirane grede ili kontinuirane ploče nosive u jednom smjeru ili ploče nosive u dvama smjerovima ako je kontinuitet preko jedne duljine stranice | 1,3 | 18 | 26 |
| Unutarnji raspon grede ili ploče nosive u jednom smjeru ili u dvama smjerovima | 1,5 | 20 | 30 |
| Ploče oslonjene na stupove bez greda (ploče bez greda) (na temelju dužeg raspona). | 1,2 | 17 | 24 |
| Konzole | 0,4 | 6 | 8 |

NAPOMENA 1: Dane vrijednosti odabrane su konzervativno, a proračun često može pokazati da su mogući i tanji elementi.
NAPOMENA 2: Za ploče nosive u dva smjera kontrolu treba provesti za kraći raspon. Kod ploča bez greda treba uzeti duži raspon.
NAPOMENA 3: Granične vrijednosti dane za ploče bez greda odnose se na manje strogo ograničenje nego što je progib u sredini raspona veličine raspon/250 vezan za razmak stupova. Iskustvo je pokazalo da je to zadovoljavajuće.

Vitkost elementa:

$$\frac{L_{eff}}{d} = \frac{805,0}{16,5} = 48,79 > 26$$

Potrebno je provesti proračun progiba.

Proračun progiba se provodi za kratkotrajno i dugotrajno djelovanje koji se uspoređuje s graničnom vrijednošću. Proračun se također provodi za dva stanja naprezanja, neraspucano pri kojem beton i armatura zajedno nose opterećenje i raspucano pri kojem se zanemaruje nosivost betona u vlačnom području.

Provjera progiba se provodi u polju ploče gdje je najveći raspon.

Mehaničke i geometrijske karakteristike za kratkotrajno djelovanje ($t = 0$)

Sekantni modul elastičnosti betona:

$$E_{cm} = 22000 \cdot \left(\frac{f_{cm}}{10}\right)^{0,3} = 22000 \cdot \left(\frac{58}{10}\right)^{0,3} = 37278,0 \text{ N/mm}^2$$

Omjer modula elastičnosti čelika i betona:

$$\alpha_e = \frac{E_s}{E_{cm}} = \frac{200000}{37278} = 5,365$$

Koeficijent armiranja za $t = 0$:

$$A_{s1,prov} = 8,27 \text{ cm}^2/\text{m}$$

$$\rho_I = \frac{A_{s1,prov}}{b \cdot h} = \frac{8,27}{100 \cdot 20} = 0,0042$$

$$\rho_{II} = \frac{A_{s1,prov}}{b \cdot d} = \frac{8,27}{100 \cdot 16,5} = 0,006$$

Koeficijenti za proračun položaja neutralne osi poprečnog presjeka za $t = 0$:

$$A_I = \alpha_e \cdot \rho_I \cdot \frac{d}{h} \cdot \left(1 + \frac{A_{s2} \cdot d_2}{A_{s1,prov} \cdot d} \right) = 5,365 \cdot 4,2 \cdot 10^{-3} \cdot \frac{16,5}{20} = 0,019$$

$$B_I = \alpha_e \cdot \rho_I \cdot \left(1 + \frac{A_{s2}}{A_{s1,prov}} \right) = 5,365 \cdot 4,2 \cdot 10^{-3} = 0,023$$

$$A_{II} = \alpha_e \cdot \rho_{II} \cdot \left(1 + \frac{A_{s2} \cdot d_2}{A_{s1,prov} \cdot d} \right) = 5,365 \cdot 6,0 \cdot 10^{-3} = 0,033$$

$$B_{II} = \alpha_e \cdot \rho_{II} \cdot \left(1 + \frac{A_{s2}}{A_{s1,prov}} \right) = 5,365 \cdot 6,0 \cdot 10^{-3} = 0,033$$

$$k_{xI} = \frac{0,5 + A_I}{1 + B_I} = \frac{0,5 + 0,019}{1 + 0,023} = 0,508$$

$$k_{xII} = -B_{II} + \sqrt{B_{II}^2 + 2 \cdot A_{II}} = -0,033 + \sqrt{0,033^2 + 2 \cdot 0,033} = 0,227$$

Udaljenost neutralne osi od gornjeg ruba poprečnog presjeka ploča za $t = 0$:

$$y_{Ig} = k_{xI} \cdot h = 0,508 \cdot 20 = 10,16 \text{ cm}$$

$$y_{Id} = h - y_{Ig} = 20 - 10,16 = 9,84 \text{ cm}$$

$$y_{IIg} = k_{xII} \cdot d = 0,227 \cdot 16,5 = 3,75 \text{ cm}$$

Moment tromosti poprečnog presjeka ploče za $t = 0$:

$$I_0 = \frac{b \cdot h^3}{12} = \frac{100 \cdot 20^3}{12} = 66666,67 \text{ cm}^4$$

$$I_I = \frac{b}{3} \cdot (y_{Id}^3 + y_{Ig}^3) + (\alpha_e - 1) \cdot \left[A_{s1,prov} \cdot (d - y_{Ig})^2 + A_{s2} \cdot (y_{Ig} - d_2)^2 \right]$$

$$I_I = \frac{100}{3} \cdot (9,84^3 + 10,16^3) + (5,365 - 1) \cdot [8,27 \cdot (16,5 - 10,16)^2] = 68168,87 \text{ cm}^4$$

$$I_{II} = \frac{b}{3} \cdot y_{IIg}^3 + \alpha_e \cdot A_{s1,prov} \cdot (d - y_{IIg})^2 + (\alpha_e - 1) \cdot A_{s2} \cdot (y_{IIg} - d_2)^2$$

$$I_{II} = \frac{100}{3} \cdot 3,75^3 + 5,365 \cdot 8,27 \cdot (16,5 - 3,75)^2 = 8970,48 \text{ cm}^4$$

Mehaničke i geometrijske karakteristike za dugotrajno djelovanje ($t = \infty$)

Određivanje konačne vrijednosti koeficijenta puzanja:

Površina presjeka:

$$A_c = 100,0 \cdot 20,0 = 2000 \text{ cm}^2$$

Zbroj rubova presjeka koji su izloženi zraku:

$$u = 100,0 + 100,0 = 200,0 \text{ cm}$$

Srednji polumjer ploče:

$$h_c = 2 \cdot \frac{A_c}{u} = 2 \cdot \frac{2000,0}{200,0} = 20,0 \text{ cm}$$

Za suhe uvjete okoliša $RH = 50\%$, za cement razreda N i za $t_0 = 28$:

$$\varphi_t(\infty, t_0) = 1,8$$

Proračunski modul elastičnosti za $t = \infty$:

$$E_{c,eff} = \frac{E_{cm}}{1 + \varphi_t(\infty, t_0)} = \frac{37278}{1 + 1,8} = 13313,58 \text{ N/mm}^2$$

Omjer modula elastičnosti čelika i betona za $t = \infty$:

$$\alpha_e = \frac{E_s}{E_{c,eff}} = \frac{200000,0}{13313,57} = 15,03$$

Koeficijenti armiranja, ρ_I za ρ_{II} za $t = \infty$, su jednaki onima za $t = 0$.

Koeficijenti za proračun položaja neutralne osi poprečnog presjeka za $t = \infty$:

$$A_I = \alpha_e \cdot \rho_I \cdot \frac{d}{h} \cdot \left(1 + \frac{A_{s2} \cdot d_2}{A_{s1,prov} \cdot d} \right) = 15,03 \cdot 4,2 \cdot 10^{-3} \cdot \frac{16,5}{20} = 0,052$$

$$B_I = \alpha_e \cdot \rho_I \cdot \left(1 + \frac{A_{s2}}{A_{s1,prov}} \right) = 15,03 \cdot 4,2 \cdot 10^{-3} = 0,064$$

$$A_{II} = \alpha_e \cdot \rho_{II} \cdot \left(1 + \frac{A_{s2} \cdot d_2}{A_{s1,prov} \cdot d} \right) = 15,03 \cdot 6,0 \cdot 10^{-3} = 0,091$$

$$B_{II} = \alpha_e \cdot \rho_{II} \cdot \left(1 + \frac{A_{s2}}{A_{s1,prov}} \right) = 15,03 \cdot 6,0 \cdot 10^{-3} = 0,091$$

$$k_{xI} = \frac{0,5 + A_I}{1 + B_I} = \frac{0,5 + 0,052}{1 + 0,064} = 0,52$$

$$k_{xII} = -B_{II} + \sqrt{B_{II}^2 + 2 \cdot A_{II}} = -0,091 + \sqrt{0,091^2 + 2 \cdot 0,091} = 0,336$$

Udaljenost neutralne osi od gornjeg ruba poprečnog presjeka ploče za $t = \infty$:

$$y_{Ig} = k_{xI} \cdot h = 0,52 \cdot 20,0 = 10,38 \text{ cm}$$

$$y_{Id} = h - y_{Ig} = 20,0 - 10,38 = 9,62 \text{ cm}$$

$$y_{IIg} = k_{xII} \cdot d = 0,336 \cdot 16,5 = 5,55 \text{ cm}$$

Momenti tromosti poprečnog presjeka ploče za $t = \infty$:

$$I_I = \frac{b}{3} \cdot (y_{Id}^3 + y_{Ig}^3) + (\alpha_e - 1) \cdot [A_{s1,prov} \cdot (d - y_{Ig})^2 + A_{s2} \cdot (y_{Ig} - d_2)^2]$$

$$I_I = \frac{100}{3} \cdot (9,62^3 + 10,38^3) + (15,03 - 1) \cdot [8,27 \cdot (16,5 - 10,38)^2] = 71301,23 \text{ cm}^4$$

$$I_{II} = \frac{b}{3} \cdot y_{IIg}^3 + \alpha_e \cdot A_{s1,prov} \cdot (d - y_{IIg})^2 + (\alpha_e - 1) \cdot A_{s2} \cdot (y_{IIg} - d_2)^2$$

$$I_{II} = \frac{100}{3} \cdot 5,55^3 + 15,03 \cdot 8,27 \cdot (16,5 - 5,55)^2 = 20602,12 \text{ cm}^4$$

Statički momenti površina armature za $t = \infty$:

$$S_I = A_{s1,prov} \cdot (d - y_{Ig}) - A_{s2} \cdot (y_{Ig} - d_2)$$

$$S_I = 8,27 \cdot (16,5 - 10,38) = 50,62 \text{ cm}^3$$

$$S_{II} = A_{s1,prov} \cdot (d - y_{IIg}) - A_{s2} \cdot (y_{IIg} - d_2)$$

$$S_{II} = 8,27 \cdot (16,5 - 5,55) = 90,56 \text{ cm}^3$$

Proračun progiba za kratkotrajno djelovanje ($t = 0$)

Za kratkotrajno djelovanje proračunski moment savijanja u polju iznosi:

$$M_{Ed} = M_g + M_q$$

$$M_{Ed} = 21,54 \text{ kNm}$$

Ukupna zakrivljenost sastoji se od zakrivljenosti poprečnog presjeka ploče za stanja naprezanja I i II:

$$\frac{1}{r_{\text{tot}}} = \frac{1}{r_m} = (1 - \zeta) \cdot \frac{1}{r_I} + \zeta \cdot \frac{1}{r_{II}}$$

Zakrivljenost poprečnog presjeka za stanje naprezanja I:

$$\frac{1}{r_I} = \frac{M_{Ed}}{E_{cm} \cdot I_I} = \frac{2154,0}{3727,8 \cdot 68168,87} = 8,48 \cdot 10^{-6} \frac{1}{\text{cm}}$$

Krak unutarnjih sila za stanje naprezanja II:

$$z = d - \frac{y_{IIg}}{3} = 16,5 - \frac{3,75}{3} = 15,25 \text{ cm}$$

Naprezanje i relativna deformacija armature za stanje naprezanja II:

$$\sigma_s = \frac{M_{Ed}}{A_{s1,prov} \cdot z} = \frac{2154,0}{8,27 \cdot 15,25} = 17,08 \text{ kN/cm}^2$$

$$\varepsilon_{s1} = \frac{\sigma_s}{E_s} = \frac{14,03}{20000,0} = 9,0 \cdot 10^{-4}$$

Zakrivljenost poprečnog presjeka ploče za stanje naprezanja II:

$$\frac{1}{r_{II}} = \frac{\varepsilon_{s1}}{d - y_{IIg}} = \frac{9,0 \cdot 10^{-4}}{16,5 - 3,75} = 7,06 \cdot 10^{-5} \frac{1}{\text{cm}}$$

Naprezanje u armaturi prilikom pojave prve pukotine:

$$\sigma_{sr} = \frac{M_{cr}}{A_{s1,prov} \cdot z} = \frac{2733,0}{8,27 \cdot 15,25} = 21,67 \text{ kN/cm}^2$$

Budući da je vrijednost $M_{Ed} < M_{cr}$ tada je vrijednost koeficijenta raspodjele zakrivljenosti

$$\zeta = 0,0.$$

Koeficijent raspodjele zakrivljenosti:

$$\zeta = 0,0$$

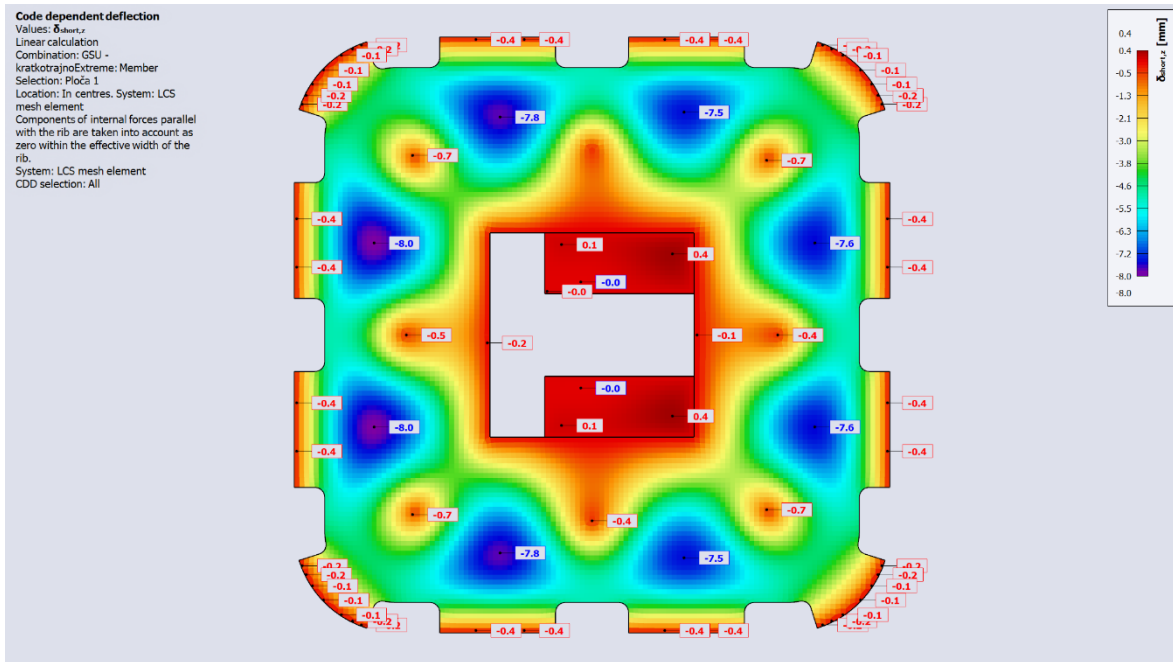
Ukupna zakrivljenost poprečnog presjeka ploče:

$$\frac{1}{r_{\text{tot}}} = \frac{1}{r_m} = (1 - \zeta) \cdot \frac{1}{r_I} + \zeta \cdot \frac{1}{r_{II}} = (1 - 0,0) \cdot 8,48 \cdot 10^{-6} = 8,48 \cdot 10^{-6} \frac{1}{\text{cm}}$$

Progib ploče od kratkotrajnog djelovanja:

$$v_{\text{tot},t=0} = k \cdot L^2 \cdot \frac{1}{r_m} = 0,104 \cdot 805,0^2 \cdot 8,48 \cdot 10^{-6} = 0,572 \text{ cm}$$

$$v_{\text{tot},t=0} = 0,572 \text{ cm} < v_{\text{lim}} = \frac{L_{\text{eff}}}{250} = \frac{805,0}{250} = 3,22 \text{ cm}$$



Slika 104. Progib kratkotrajnog djelovanja iz software-a SCIA Engineer 22.1 - Ploča 1

Usporedba proračunatog progiba i progiba iz software-a SCIA Engineer 22.1:

$$v_{\text{tot},t=0} = 0,572 \text{ cm} - \text{proračunati progib}$$

$$\delta_{\text{short},t=0} = 0,8 \text{ cm} - \text{progib iz software-a SCIA Engineer 22.1}$$

Obje vrijednosti su manje od $v_{\text{lim}} = 3,22 \text{ cm}$ za kratkotrajno djelovanje.

Proračun progiba za dugotrajno djelovanje ($t = \infty$)

Za dugotrajno djelovanje proračunski moment savijanja u polju iznosi:

$$M_{\text{Ed}} = M_g + \psi_2 \cdot M_q$$

$$M_{\text{Ed}} = 17,83 \text{ kNm}$$

Ukupna zakrivljenost sastoji se od zakrivljenosti poprečnog presjeka ploče za stanja naprezanja I i II:

$$\frac{1}{r_{\text{tot}}} = \frac{1}{r_m} = (1 - \zeta) \cdot \frac{1}{r_I} + \zeta \cdot \frac{1}{r_{II}}$$

Zakrivljenost poprečnog presjeka za stanje naprezanja I:

$$\frac{1}{r_I} = \frac{M_{Ed}}{E_{c,eff} \cdot I_I} = \frac{1783,0}{1331,4 \cdot 71301,23} = 1,88 \cdot 10^{-5} \frac{1}{\text{cm}}$$

Krak unutarnjih sila za stanje naprezanja II:

$$z = d - \frac{y_{IIg}}{3} = 16,5 - \frac{5,55}{3} = 14,65 \text{ cm}$$

Naprezanje i relativna deformacija armature za stanje naprezanja II:

$$\sigma_s = \frac{M_{Ed}}{A_{s1,prov} \cdot z} = \frac{1783,0}{8,27 \cdot 14,65} = 14,72 \text{ kN/cm}^2$$

$$\varepsilon_{s1} = \frac{\sigma_s}{E_s} = \frac{14,72}{20000,0} = 7,4 \cdot 10^{-4}$$

Zakrivljenost poprečnog presjeka ploče za stanje naprezanja II:

$$\frac{1}{r_{II}} = \frac{\varepsilon_{s1}}{d - y_{IIg}} = \frac{7,4 \cdot 10^{-4}}{16,5 - 5,55} = 6,8 \cdot 10^{-5} \frac{1}{\text{cm}}$$

Naprezanje u armaturi prilikom pojave prve pukotine:

$$\sigma_{sr} = \frac{M_{cr}}{A_{s1,prov} \cdot z} = \frac{2733,0}{8,27 \cdot 14,65} = 22,57 \text{ kN/cm}^2$$

Budući da je vrijednost $M_{Ed} < M_{cr}$ tada je vrijednost koeficijenta raspodjele zakrivljenosti $\zeta = 0,0$.

Koeficijent raspodjele zakrivljenosti:

$$\zeta = 0,0$$

Srednja zakrivljenost poprečnog presjeka ploče:

$$\frac{1}{r_m} = (1 - \zeta) \cdot \frac{1}{r_I} + \zeta \cdot \frac{1}{r_{II}} = (1 - 0,0) \cdot 1,88 \cdot 10^{-5} = 1,88 \cdot 10^{-5} \frac{1}{\text{cm}}$$

Konačna vrijednost relativne deformacije od skupljanja betona:

$$\varepsilon_{cs,\infty} = \varepsilon_{cd,\infty} + \varepsilon_{ca,\infty}$$

$$\varepsilon_{cd,\infty} = k_h \cdot \varepsilon_{cd,0}$$

$$k_h = 0,85$$

Relativna deformacija skupljanja zbog sušenja betona:

$$\varepsilon_{cd,0} = 0,00045$$

$$\varepsilon_{cd,\infty} = 0,85 \cdot 0,00045 = 3,825 \cdot 10^{-4}$$

Relativna deformacija od autogenog skupljanja zbog sušenja betona:

$$\varepsilon_{ca,\infty} = 2,5 \cdot (f_{ck} - 10) \cdot 10^{-6} = 2,5 \cdot (50,0 - 10) \cdot 10^{-6} = 1,0 \cdot 10^{-4}$$

Izračun konačne vrijednosti relativne deformacije od skupljanja betona za razred betona C50/60 i relativnu vlažnost zraka od 50%:

$$\varepsilon_{cs,\infty} = \varepsilon_{cd,\infty} + \varepsilon_{ca,\infty} = 3,825 \cdot 10^{-4} + 1,0 \cdot 10^{-4} = 4,825 \cdot 10^{-4}$$

Zakrivljenosti poprečnog presjeka ploče od skupljanja betona za stanja naprezanja I i II:

$$\frac{1}{r_{csI}} = \frac{\varepsilon_{cs,\infty} \cdot \alpha_e \cdot S_I}{I_I} = \frac{4,825 \cdot 10^{-4} \cdot 15,03 \cdot 50,62}{71301,23} = 5,14 \cdot 10^{-6}$$

$$\frac{1}{r_{csII}} = \frac{\varepsilon_{cs,\infty} \cdot \alpha_e \cdot S_{II}}{I_{II}} = \frac{4,825 \cdot 10^{-4} \cdot 15,03 \cdot 90,56}{20602,12} = 3,19 \cdot 10^{-5}$$

Srednja zakrivljenost poprečnog presjeka ploče od skupljanja betona:

$$\frac{1}{r_{csm}} = (1 - \zeta) \cdot \frac{1}{r_{csI}} + \zeta \cdot \frac{1}{r_{csII}} = (1 - 0,0) \cdot 5,14 \cdot 10^{-6} = 5,14 \cdot 10^{-6} \frac{1}{\text{cm}}$$

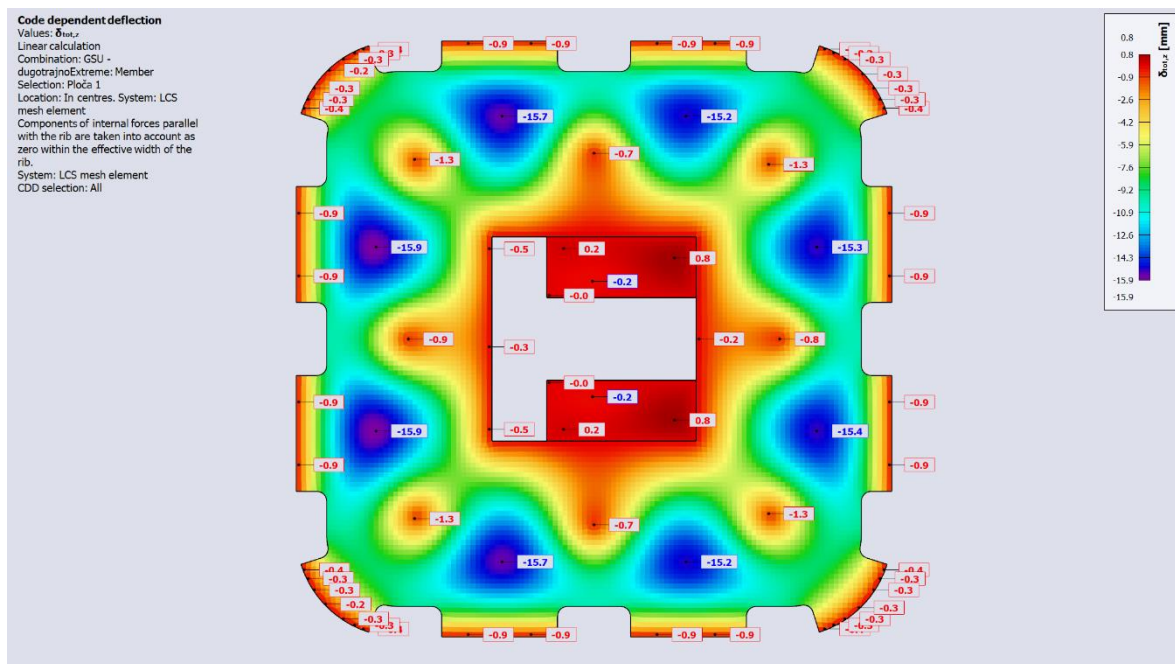
Ukupna zakrivljenost poprečnog presjeka ploče:

$$\frac{1}{r_{tot}} = \frac{1}{r_m} + \frac{1}{r_{csm}} = 1,83 \cdot 10^{-5} + 5,14 \cdot 10^{-6} = 2,35 \cdot 10^{-5} \frac{1}{\text{cm}}$$

Progib ploče od dugotrajnog djelovanja:

$$v_{tot,t=\infty} = k \cdot L^2 \cdot \frac{1}{r_{tot}} = 0,104 \cdot 805,0^2 \cdot 2,35 \cdot 10^{-5} = 1,62 \text{ cm}$$

$$v_{tot,t=\infty} = 1,62 \text{ cm} < v_{lim} = \frac{L_{eff}}{250} = \frac{805,0}{250} = 3,22 \text{ cm}$$



Slika 105. Progib dugotrajnog djelovanja iz software-a SCIA Engineer 22.1 - Ploča 1

Usporedba proračunatog progiba i progiba iz software-a SCIA Engineer 22.1:

$$v_{tot,t=\infty} = 1,62 \text{ cm} - \text{proračunati progib}$$

$$\delta_{tot,t=\infty} = 1,59 \text{ cm} - \text{progib iz software-a SCIA Engineer 22.1}$$

Objе vrijednosti su veće od $v_{lim} = 3,22 \text{ cm}$ za dugotrajno djelovanje.

6.3. Dimenzioniranje AB stupa

Proračun stupa provodi se prema knjizi Betonske konstrukcije 1 [3] za stup koji prenosi samo uzdužnu silu.

Materijali

Beton: C50/60

Karakteristična tlačna čvrstoća betona: $f_{ck} = 50 \text{ N/mm}^2$

Koeficijent dugotrajnih učinaka: $\alpha_{cc} = 1,0$

Parcijalni koeficijent sigurnosti za beton: $\gamma_c = 1,5$

Proračunska tlačna čvrstoća betona: $f_{cd} = \alpha_{cc} \cdot \frac{f_{ck}}{\gamma_c} = 1,0 \cdot \frac{50}{1,5} = 33,33 \text{ N/mm}^2$

Srednja vlačna čvrstoća betona: $f_{ctm} = 4,1 \text{ N/mm}^2$

Granični koeficijent armiranja: $\omega_{lim} = 0,365$

Armaturni čelik: B500B

Karakteristična granica popuštanja čelika:

$$f_{yk} = 500 \text{ N/mm}^2$$

Parcijalni koeficijent sigurnosti za čelik:

$$\gamma_s = 1,15$$

Proračunska granica popuštanja čelika:

$$f_{yd} = \frac{f_{yk}}{\gamma_s} = \frac{500}{1,15} = 434,78 \text{ N/mm}^2$$

Promjer stupa:

$$d_c = 45,0 \text{ cm}$$

Visina etaže:

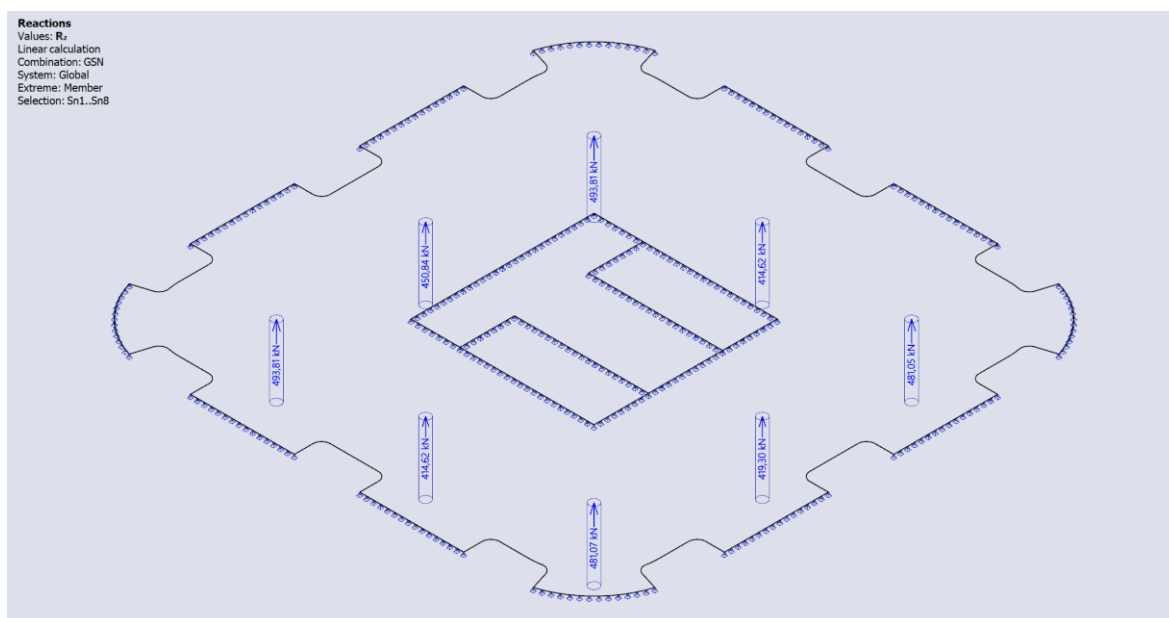
$$h_e = 350,0 \text{ cm}$$

Svijetla visina stupa:

$$h_s = 330,0 \text{ cm}$$

Zaštitni sloj:

$$c = 3,0 \text{ cm}$$



Slika 106. Reakcije stupova ploče (GSN kombinacija) – Ploča 1

Proračunska uzdužna sila:

$$N_{Ed} = 493,81 \text{ kN}$$

6.3.1. Provjera vitkosti stupa

Proračunska duljina izvijanja stupa:

$$l_0 = l = 330,0 \text{ cm}$$

Površina:

$$A_c = \frac{d_c^2 \cdot \pi}{4} = \frac{0,45^2 \cdot \pi}{4} = 0,159 \text{ m}^2$$

Moment tromosti:

$$I = \frac{d_c^4 \cdot \pi}{64} = \frac{0,45^4 \cdot \pi}{64} = 0,002 \text{ m}^4$$

Polumjer tromosti:

$$i^2 = \frac{I}{A} = \frac{0,002}{0,159} = 0,0127 \text{ m}^2 \rightarrow i = 0,113 \text{ m}$$

Vitkost stupa:

$$\lambda = \frac{l_0}{i} = \frac{3,30}{0,113} = 29,33$$

Normalizirana vrijednost uzdužne sile:

$$v_{Ed} = \frac{N_{Ed}}{A_c \cdot f_{cd}} = \frac{493,81}{1590,43 \cdot 3,33} = 0,0933 \text{ kN}$$

Maksimalna vitkost stupa:

$$\lambda_{lim} = \frac{20 \cdot A \cdot B \cdot C}{\sqrt{|v_{Ed}|}} = \frac{20 \cdot 0,7 \cdot 1,1 \cdot 0,7}{\sqrt{0,0933}} = 35,3$$

Usporedba vitkosti:

$$\lambda = 29,33 < \lambda_{lim} = 35,3$$

→ nije potreban proračun po teoriji 2. reda

6.3.2. Uzdužna armatura stupa

Stup se dimenzionira samo na uzdužnu centričnu tlačnu silu. Stupovi su postavljeni isključivo za preuzimanje vertikalnog opterećenja međukatnih konstrukcija čime se smanjuje raspon ploče između centralne AB jezgre i vanjske ovojnice.

Promjer uzdužne armature

$$\phi = 1,2 \text{ cm}$$

Potrebna površina armature:

$$A_{s,req} = \frac{N_{Ed} - A_c \cdot f_{cd}}{f_{yd} - f_{cd}} = \frac{493,81 - 1590,43 \cdot 3,33}{43,478 - 3,33} = -119,62 \text{ cm}^2 < 0,0 \text{ cm}^2$$

Odabire se minimalna armatura kao mjerodavna.

$$A_{s,req} \geq A_{s,min}$$

Minimalna armatura:

$$A_{s,min} = 6\phi 12 = 6,79 \text{ cm}^2$$

$$A_{s,min} = 0,15 \cdot \frac{N_{Ed}}{f_{yd}} = 0,15 \cdot \frac{493,81}{43,478} = 1,70 \text{ cm}^2$$

$$A_{s,min} = 0,003 \cdot A_c = 0,003 \cdot 1590,43 = 4,77 \text{ cm}^2$$

Maksimalna armatura:

$$A_{s,max} = 0,04 \cdot A_c = 0,04 \cdot 1590,43 = 63,62 \text{ cm}^2$$

$$A_{s,max} = 0,080 \cdot A_c = 0,022 \cdot 1590,43 = 34,99 \text{ cm}^2$$

Odabrana armatura: $6\phi 12$

$$A_{s,prov} = 6,79 \text{ cm}^2$$

$$\text{Uvjet: } A_{s,min} = A_{s,prov} = 6,79 \text{ cm}^2 < A_{s,max} = 34,99 \text{ cm}^2$$

6.3.3. Poprečna armatura stupa

Promjer spona:

$$\phi_w = 0,6 \text{ cm}$$

$$s_{cl,tmax} = 12 \cdot \phi_{s,min} = 12 \cdot 1,2 = 14,4 \text{ cm}$$

$$s_{cl,tmax} \leq b = 45,0 \text{ cm}$$

$$s_{cl,tmax} \leq 30,0 \text{ cm}$$

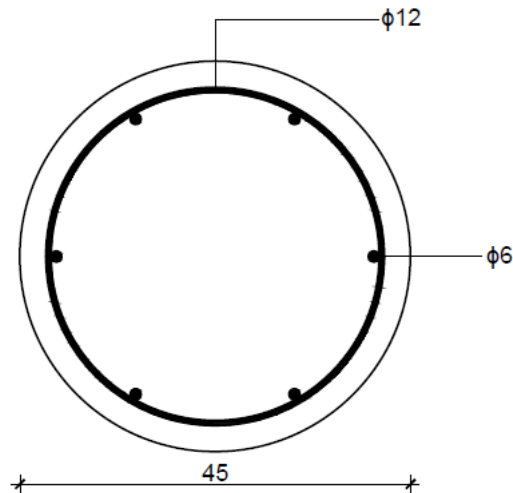
Progušćenje spona pri vrhu i dnu stupa:

$$s'_{cl,tmax} \leq 0,6 \cdot s_{cl,t}$$

$$s'_{cl,tmax} \leq 0,6 \cdot 14,4 = 8,64 \text{ cm}$$

Odabrana poprečna armatura: $\phi 6/14,0 \text{ cm}$

Progušćenje spona na vrhu i dnu stupa: $\phi 6/8,5 \text{ cm}$



Slika 107. Skica armature stupa

Tablica 35. Rekapitulacija odabrane armature stupa

| | |
|-------------------|------------|
| Uzdužna arm. | 6φ12 |
| Spone | φ6/14,0 cm |
| Progušćenje spona | φ6/8,5 cm |

6.3.4. Provjera naprezanja betona u stupu

Ograničenjem tlačnih naprezanja u betonu prema normi [21] izbjegava se prekomjerno plastično deformiranje i raspucavanje čime bi se narušila trajnost i uporabljivost konstrukcije. Pojava uzdužnih pukotina provjerava se pri karakterističnoj kombinaciji djelovanja čime se naprezanja ograničavaju na $\sigma_c \leq 0,6 \cdot f_{ck}$. Prekomjerno plastično deformiranje ograničava se pri nazovistalnoj kombinaciji djelovanja uz uvjet $\sigma_c \leq 0,45 \cdot f_{ck}$.

Tlačna naprezanja se ograničavaju u betonu za karakterističnu kombinaciju djelovanja:

$$\sigma_c \leq 0,6 \cdot f_{ck} = 0,6 \cdot 50,0 = 30,0 \text{ N/mm}^2$$

Tlačna naprezanja se ograničavaju u betonu za nazovistalnu kombinaciju djelovanja:

$$\sigma_c \leq 0,45 \cdot f_{ck} = 0,45 \cdot 50,0 = 22,5 \text{ N/mm}^2$$

Kontrola naprezanja betona za karakterističnu kombinaciju djelovanja:

$$\sigma_c = 21,7 \text{ N/mm}^2 \leq 0,6 \cdot f_{ck} = 30,0 \text{ N/mm}^2$$

Kontrola naprezanja betona za nazovistalnu kombinaciju djelovanja:

$$\sigma_c = 18,6 \text{ N/mm}^2 \leq 0,45 \cdot f_{ck} = 22,5 \text{ N/mm}^2$$

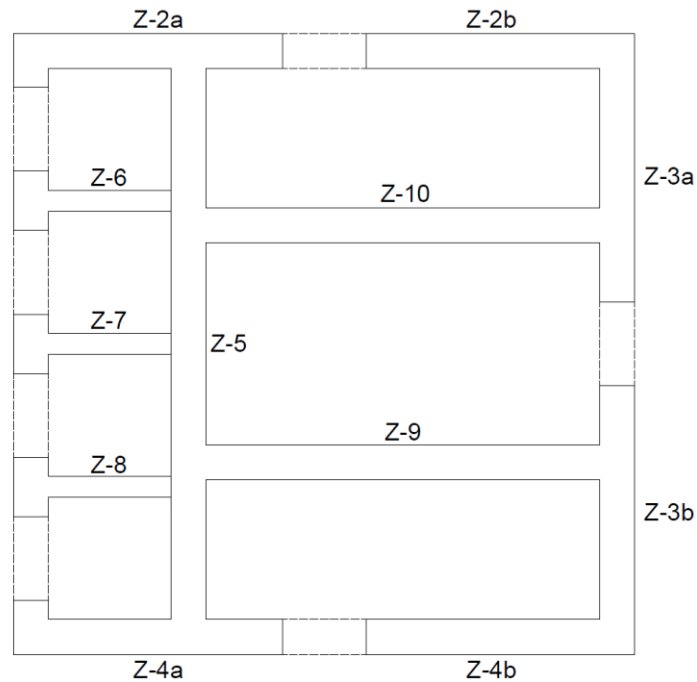
Oba uvjeta su zadovoljena.

6.4. Dimenzioniranje zidova AB jezgre

Proračunom je potrebno zadovoljiti granična stanja nosivosti i uporabljivosti za zidove jezgre prema normi [21]. Prema normi [23] zidovi moraju imati sposobnost disipacije energije bez gubitka nosivosti dostatnom duktilnošću.

Materijali

| | |
|--|--|
| Beton | C50/60 |
| Karakteristična tlačna čvrstoća betona | $f_{ck} = 50 \text{ N/mm}^2$ |
| Koeficijent dugotrajnih učinaka | $\alpha_{cc} = 1,0$ |
| Parcijalni koeficijent sigurnosti za beton | $\gamma_c = 1,5$ |
| Proračunska tlačna čvrstoća betona | $f_{cd} = \alpha_{cc} \cdot \frac{f_{ck}}{\gamma_c} = 1,0 \cdot \frac{50}{1,5} = 33,33 \text{ N/mm}^2$ |
| Srednja vlačna čvrstoća betona | $f_{ctm} = 4,1 \text{ N/mm}^2$ |
| Granični koeficijent armiranja | $\omega_{lim} = 0,365$ |
| Armaturni čelik | B500B |
| Karakteristična granica popuštanja čelika | $f_{Yk} = 500 \text{ N/mm}^2$ |
| Parcijalni koeficijent sigurnosti za čelik | $\gamma_s = 1,15$ |
| Proračunska granica popuštanja čelika | $f_{yd} = \frac{f_{yk}}{\gamma_s} = \frac{500}{1,15} = 434,78 \text{ N/mm}^2$ |



Slika 110. Shema pozicije zidova AB jezgre

6.4.1. Zid 3

Zidovi 3a) i 3b)

Tablica 37. Unutarnje sile - Zidovi 3a) i 3b)

| $N_{Ed,max}$ [kN] | $N_{Ed,min}$ [kN] | $V_{Ed,y}$ [kN] | $M_{Ed,z}$ [kNm] | $M_{Ed,y}$ [kNm] |
|----------------------|----------------------|--------------------|---------------------|---------------------|
| 20841,09 | 10715,13 | 2093,42 | 4050,95 | 534,38 |

6.4.1.1. Proračun duljine izvijanja i vitkosti zida

| | |
|------------------------|------------------|
| Debljina zida: | $b_w = 50,0$ cm |
| Duljina zida: | $l_w = 385,0$ cm |
| Visina etaže: | $h_e = 350,0$ cm |
| Svijetla visina etaže: | $h_s = 330,0$ cm |
| Zaštitni sloj: | $c = 3,0$ cm |

Proračunska uzdužna sila: $N_{Ed} = 20841,09$ kN

Koeficijent za određivanje duljine izvijanja zida pridržanog na 3 ruba:

$$\beta = \frac{1}{1 + \left(\frac{h_s}{3 \cdot l_w}\right)^2} = \frac{1}{1 + \left(\frac{3,3}{3 \cdot 3,85}\right)^2} = 0,925$$

Proračunska duljina izvijanja zida:

$$l_0 = \beta \cdot h_s = 0,925 \cdot 330,0 = 305,25 \text{ cm}$$

Površina:

$$A = l_w \cdot h_s = 3,85 \cdot 0,50 = 1,925 \text{ m}^2$$

Moment tromosti:

$$I = \frac{l_w \cdot b_w^3}{12} = \frac{3,85 \cdot 0,5^3}{12} = 0,04 \text{ m}^4$$

Polumjer tromosti:

$$i^2 = \frac{I}{A} = \frac{0,04}{1,925} = 0,021 \text{ m}^2 \rightarrow i = 0,144 \text{ m}$$

Vitkost zida:

$$\lambda = \frac{l_0}{i} = \frac{3,053}{0,144} = 21,15$$

Normalizirana vrijednost uzdužne sile:

$$v_{Ed} = \frac{N_{Ed}}{l_w \cdot b_w \cdot f_{cd}} = \frac{20,84}{3,85 \cdot 0,50 \cdot 33,33} = 0,325 \text{ kN}$$

Maksimalna vitkost zida:

$$\lambda_{lim} = \frac{20 \cdot A \cdot B \cdot C}{\sqrt{|v_{Ed}|}} = \frac{20 \cdot 0,7 \cdot 1,1 \cdot 0,7}{\sqrt{0,325}} = 18,91$$

Usporedba vitkosti:

$$\lambda = 21,15 > \lambda_{lim} = 18,91$$

→ potreban je proračun po teoriji 2. reda

Proračun prema teoriji 2. reda

Proračunska otpornost:

$$N_{Rd} = b_w \cdot d \cdot f_{cd}$$

Ekscentričnost prema teoriji 1. reda:

$$e_0 = 0 \text{ cm}$$

Kut nagiba prema vertikali:

$$\Phi = \frac{1}{100 \cdot \sqrt{h_s}} = \frac{1}{100 \cdot \sqrt{3,30}} = 5,5 \cdot 10^{-3} > v_{\min} = 0,005$$

Dodatna ekscentričnost:

$$e_s = \Phi \cdot \frac{l_0}{2} = 5,5 \cdot 10^{-3} \cdot \frac{305,25}{2} = 0,84 \text{ cm}$$

Ekscentričnost od puzanja:

$$e_\varphi = 0,0 \text{ cm}$$

Ukupni ekscentricitet:

$$e_{\text{tot}} = e_0 + e_s + e_\varphi = 0 + 0,84 + 0 = 0,84 \text{ cm}$$

Kut zaokreta:

$$0 \leq \varphi = 1,14 \cdot \left(1 - 2 \cdot \frac{e_{\text{tot}}}{b_w}\right) - 0,02 \cdot \frac{l_0}{b_w} \leq \left(1 - 2 \cdot \frac{e_{\text{tot}}}{b_w}\right)$$

$$\varphi = 1,14 \cdot \left(1 - 2 \cdot \frac{e_{\text{tot}}}{b_w}\right) - 0,02 \cdot \frac{l_0}{b_w} = 1,14 \cdot \left(1 - 2 \cdot \frac{0,84}{50,0}\right) - 0,02 \cdot \frac{305,25}{50,0} = 0,98$$

$$\varphi = 0,98 > \left(1 - 2 \cdot \frac{e_{\text{tot}}}{b_w}\right) = \left(1 - 2 \cdot \frac{0,84}{50,0}\right) = 0,97$$

$$\varphi = 0,97$$

Proračunska vrijednost otpornosti na uzdužnu silu:

$$N_{Rd} = b_w \cdot h_s \cdot f_{cd} \cdot \varphi = 50,0 \cdot 330,0 \cdot 3,33 \cdot 0,97 = 53,3 \text{ MN} = 53,3 \cdot 10^3 \text{ kN}$$

$$\text{Uvjet: } N_{Ed} = 20,84 \text{ MN} \leq N_{Rd} = 53,3 \text{ MN}$$

Zahtijevana duktilnost

Potencijalna područja formiranja plastičnih zglobova moraju imati mogućnost plastičnog zaokretanja. Time se postiže zahtijevana duktilnost prema normi [23]. Pretpostavlja se razred duktilnosti DCM.

Uvjet za DCM: $v_{Ed} \leq 0,4$

$$v_{Ed,max} = \frac{N_{Ed,max}}{b_w \cdot l_w \cdot f_{cd}} = \frac{20841,09}{50 \cdot 385 \cdot 3,33} = 0,325 \leq 0,4$$

gdje su:

$N_{Ed,max}$ – maksimalna proračunska uzdužna sila

b_w – debljina zida

l_w – duljina zida

f_{cd} – proračunska tlačna čvrstoća zida

Zahtijevana duktilnost se određuje prema:

$$\mu_\phi = 2 \cdot q_0 - 1 \quad \text{ako je } T_1 \geq T_C$$

$$\mu_\phi = 1 + 2 \cdot (q_0 - 1) \cdot \frac{T_C}{T_1} \quad \text{ako je } T_1 < T_C$$

gdje su:

q_0 – osnovna vrijednost faktor ponašanja

T_1 – prvi period konstrukcije u razmatranom smjeru

T_C – rubni period (ovisi o tipu tla)

Prvi period titranja konstrukcije u razmatranom smjeru: $T_1 = 3,08 \text{ s}$

Rubni period za kategoriju tla A: $T_C = 0,4 \text{ s}$

Zahtijevana duktilnost uvećana za 50% uslijed korištena armaturnog čelika razreda duktilnosti B:

$$\mu_\phi = (2 \cdot q_0 - 1) \cdot 1,5 = (2 \cdot 3,0 - 1) \cdot 1,5 = 7,5$$

6.4.1.2. Armatura hrpta zida

Vertikalna armatura hrpta

Postavlja se armatura za preuzimanje momenta savijanja van ravnine.

Proračunska vrijednost momenta savijanja: $M_{Ed} = 534,38 \text{ kNm}$

Promjer armature: $\phi = 1,2 \text{ cm}$

Statička visina zida (horizontalna armatura je bliže postavljena licu zida):

$$d = h - c - \phi_h - \frac{\phi_v}{2} = 50,0 - 3,0 - 1,2 - \frac{1,2}{2} = 45,2 \text{ cm}$$

Mehanički koeficijent armiranja:

$$\omega' = \frac{A_{sv} \cdot f_{yd}}{b \cdot d \cdot f_{cd}} = \frac{11,31 \cdot 43,478}{100,0 \cdot 45,2 \cdot 3,33} = 0,033$$

Za $\omega' = 0,031$ očitana je vrijednost $\mu_{Rd} = 0,03$

Nosivost na moment savijanja:

$$M_{Rd,y} = \mu_{Rd} \cdot l_w \cdot d^2 \cdot f_{cd} = 0,03 \cdot 385,0 \cdot 45,2^2 \cdot 3,33 = 785,78 \text{ kNm}$$

Uvjet: $M_{Ed} = 534,38 \text{ kNm} \leq M_{Rd,y} = 785,78 \text{ kNm}$

Minimalna vertikalna armatura hrpta (za svako lice zida):

$$A_{sv,min} = 0,002 \cdot A_c = 0,002 \cdot 100,0 \cdot 50,0 = 10,0 \text{ cm}^2/\text{m}$$

Maksimalna vertikalna armatura hrpta (za svako lice zida):

$$A_{sv,max} = 0,04 \cdot A_c = 0,02 \cdot 100,0 \cdot 50,0 = 200,0 \text{ cm}^2/\text{m}$$

Odabrana vertikalna armatura:

$\phi 12/10,0 \text{ cm}$ ($A_{s,prov} = 11,31 \text{ cm}^2/\text{m}$) uz svako lice zida

Uvjet: $A_{sv,min} = 10,0 \text{ cm}^2/\text{m} < A_{sv,prov} = 11,31 \text{ cm}^2/\text{m} < A_{sv,max} = 200,0 \text{ cm}^2/\text{m}$

Horizontalna armatura hrpta

Armatura se postavlja uz svaki rub zida za preuzimanje poprečne sile.

Poprečnu silu je potrebno povećati za 50 %.

Proračunska vrijednost poprečne sile:

$$V_{Ed} = 3140,13 \text{ kN}$$

Promjer armature:

$$\phi = 1,2 \text{ cm}$$

Razmak armature:

$$s = 2 \cdot A_{sh} \cdot f_{yd} \cdot \frac{z \cdot \cot \theta}{V_{Ed}} = 2 \cdot 1,13 \cdot 43,478 \cdot \frac{0,8 \cdot 385,0 \cdot 1,0}{3140,13} = 9,64 \text{ cm}$$

Minimalna horizontalna armatura hrpta (za svako lice zida):

$$A_{sh,min} = 0,001 \cdot A_c = 0,002 \cdot 100,0 \cdot 50,0 = 5,0 \text{ cm}^2/\text{m}$$

$$A_{sh,min} = 0,25 \cdot A_{sv} = 0,25 \cdot 11,31 = 2,83 \text{ cm}^2/\text{m}$$

Odabrana horizontalna armatura:

$\phi 12/9,5 \text{ cm}$ ($A_{s,prov} = 11,9 \text{ cm}^2/\text{m}$) uz svako lice zida

Uvjet: $A_{sh,min} = 5,0 \text{ cm}^2/\text{m} < A_{sh,prov} = 11,9 \text{ cm}^2/\text{m}$

6.4.1.3. Armatura kritičnog područja zida

Uzdužna armatura kritičnog područja

Bezdimenzijska minimalna uzdužna sila:

$$v_{Ed,min} = \frac{N_{Ed,min}}{b_w \cdot l_w \cdot f_{cd}} = \frac{10715,13}{50,0 \cdot 385,0 \cdot 3,33} = -0,167$$

Bezdimenzijski moment savijanja:

$$\mu_{Ed} = \frac{M_{Ed,z}}{b_w \cdot l_w^2 \cdot f_{cd}} = \frac{405095}{50,0 \cdot 385,0^2 \cdot 3,33} = 0,0164$$

Mehanički koeficijent armiranja očitano iz dijagrama interakcije:

$$\omega_{Ed} = 0,05$$

Potrebna armatura (za svaki kraj zida):

$$A_{s1} = \omega_{Ed} \cdot \frac{f_{cd}}{f_{yd}} \cdot b_w \cdot l_w = 0,05 \cdot \frac{3,33}{43,478} \cdot 50,0 \cdot 385,0 = 73,72 \text{ cm}^2$$

Odabrana armatura (za svaki kraj zida):

$$16\phi 25,0 \text{ (} A_{s,prov} = 78,56 \text{ cm}^2 \text{)}$$

Visina kritičnog područja

$$h_{cr} = \max\left(l_w; \frac{h_w}{6}\right)$$

$$h_{cr} = \max\left(385,0; \frac{12250,0}{6} = 2041,67\right)$$

$$h_{cr} = 2041,67 \text{ cm}$$

$$h_{cr} \leq \min(2 \cdot l_w; 2 \cdot h_w) \text{ za } n \geq 7 \text{ katova}$$

$$h_{cr} = 2041,67 \leq \min(2 \cdot 385,0 = 770,0; 2 \cdot 330,0 = 660,0)$$

$$h_{cr} = 2041,67 \text{ cm} > 660,0 \text{ cm}$$

Odabrana visina kritičnog područja h_{cr} :

$$h_{cr} = 660,0 \text{ cm}$$

Duljina kritičnog područja

Pretpostavkom spona $\phi 10$ vrijedi:

$$b_0 = b_w - 2 \cdot c - \phi_w = 50,0 - 2 \cdot 3,0 - 1,0 = 43,0 \text{ cm}$$

Relativna deformacija betona pri slomu:

$$\varepsilon_{cu2} = 3,5 \text{ ‰}$$

Relativna deformacija armature pri popuštanju:

$$\varepsilon_{sy,d} = \frac{43,478}{20000} = 2,17 \cdot 10^{-3}$$

Mehanički koeficijent armiranja vertikalnom armaturom hrpta:

$$\omega_v = \frac{\sum A_{sv} \cdot f_{yd}}{l_w \cdot b_w \cdot f_{cd}} = \frac{2 \cdot 11,31 \cdot 43,478}{385,0 \cdot 50,0 \cdot 3,33} = 0,0153$$

Umnožak koeficijenta učinkovitosti ovijanja i koeficijenta armiranja:

$$\alpha \cdot \omega_{wd} \geq 30 \cdot \mu_\phi \cdot (v_d + \omega_v) \cdot \varepsilon_{sy,d} \cdot \frac{b_w}{b_0} - 0,035$$

$$\alpha \cdot \omega_{wd} \geq 30 \cdot 7,5 \cdot (0,167 + 0,0153) \cdot 2,17 \cdot 10^{-3} \cdot \frac{50,0}{43,0} - 0,035$$

$$\alpha \cdot \omega_{wd} \geq 0,069$$

Relativna deformacija ovijenog betona pri slomu:

$$\varepsilon_{cu2,c} = 0,0035 + 0,1 \cdot \alpha \cdot \omega_{wd} = 0,0035 + 0,1 \cdot 0,069 = 0,0104$$

Duljina tlačnog područja pri slomu:

$$x_u = (v_d + \omega_v) \cdot \frac{l_w \cdot b_w}{b_0} = (0,167 + 0,0153) \cdot \frac{385,0 \cdot 50,0}{43,0} = 81,7 \text{ cm}$$

Duljina kritičnog područja:

$$h_0 = l_c = x_u \cdot \left(1 - \frac{\varepsilon_{cu2}}{\varepsilon_{cu2,c}}\right) = 81,7 \cdot \left(1 - \frac{0,0035}{0,012}\right) = 54,1 \text{ cm}$$

Minimalna duljina rubnog elementa:

$$l_c \geq \max(0,15 \cdot l_w; 1,5 \cdot b_w)$$

$$l_c \geq \max(0,15 \cdot 385,0 = 57,75; 1,5 \cdot 50,0 = 75,0)$$

$$l_c \geq 75,0 \text{ cm}$$

$$l_c = 54,1 \text{ cm} < 75,0 \text{ cm}$$

Mjerodavna minimalna duljina rubnog elementa l_c :

$$l_c = 75,0 \text{ cm}$$

Minimalna i maksimalna uzdužna armatura

Uzdužna armatura mora biti veća od 0,5% i manja od 4% od kritičnog područja.

Koeficijent armiranja:

$$\rho_v = \frac{A_{s,prov}}{l_c \cdot b_0} = \frac{75,36}{75,0 \cdot 43,0} = 0,023 = 2,3 \%$$

Debljina zida

Kritično područje zida ne smije imati debljinu manju od 20 cm.

Minimalna debljina rubnog elementa:

Ako je $l_c \leq 2 \cdot b_w$ ili $l_c \leq 0,2 \cdot l_w$ tada b_w ne smije biti manji od $\frac{h_s}{15}$

Ako je $l_c > 2 \cdot b_w$ ili $l_c > 0,2 \cdot l_w$ tada b_w ne smije biti manji od $\frac{h_s}{10}$

$$l_c = 75,0 \text{ cm}$$

$$l_c = 75,0 \leq 2 \cdot b_w = 2 \cdot 50,0 = 100,0 \text{ cm} \rightarrow b_w = 50,0 \text{ cm} > \frac{h_s}{15} = \frac{330,0}{15} = 22 \text{ cm}$$

Spone kritičnog područja

Volumenski mehanički koeficijent armiranja sponama:

$$\omega_{wd} = \frac{\text{obujam ovijenih spona}}{\text{pbujam betonske jezgre}} \cdot \frac{f_{yd}}{f_{cd}}$$

Faktor djelotvornosti spona:

$$\alpha = \alpha_n \cdot \alpha_s$$

gdje su:

α_n – faktor učinkovitosti unutar presjeka

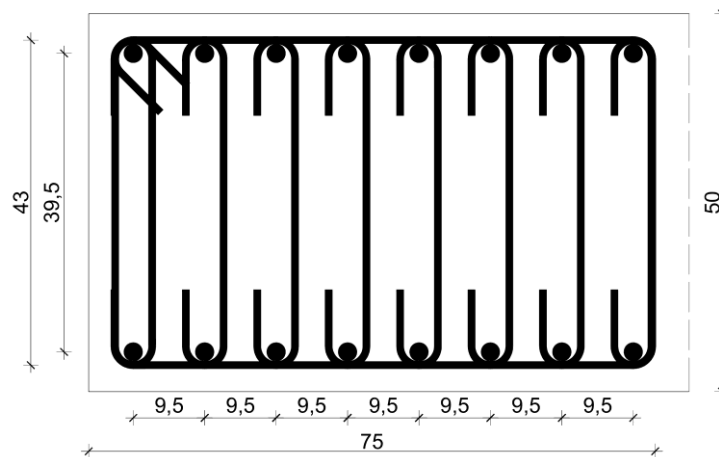
α_s – faktor učinkovitosti po visini elementa

Razmak vertikalne armature paralelno sa zidom:

$$b_{i,h} = \frac{l_c - c - 2 \cdot \phi_v - \phi_u}{\text{broj razmaka}} = \frac{75,0 - 3,0 - 2 \cdot 1,0 - 2,5}{7} = 9,64 \text{ cm}$$

Razmak vertikalne armature okomito na zid:

$$b_{i,v} = \frac{b_o - \phi_v - \phi_u}{\text{broj razmaka}} = \frac{43,0 - 1,0 - 2,0}{1} = 40,0 \text{ cm}$$



Slika 111. Kritično područje - Zidovi 3a) i 3b)

Faktor učinkovitosti unutar presjeka:

$$\alpha_n = 1 - \sum_n \frac{b_i^2}{6 \cdot b_o \cdot h_o} = 1 - \frac{2 \cdot 7 \cdot 9,64^2 + 2 \cdot 40,0^2}{6 \cdot 43,0 \cdot 75,0} = 0,77$$

Najveći dopušteni razmak spona:

$$s_{\max} = \min\left(\frac{b_0}{2}; 17,5 \text{ cm}; 8 \cdot d_{bl}\right)$$

$$s_{\max} = \min\left(\frac{43,0}{2} = 21,5; 17,5; 8 \cdot 2,5 = 20,0\right)$$

$$s_{\max} = \min(21,5; 17,5; 20,0)$$

$$s_{\max} = 17,5 \text{ cm}$$

Pretpostavljeni razmak spona:

$$s = \phi 10/10,0 \text{ cm}$$

Faktor učinkovitosti po visini elementa:

$$\alpha_s = \left(1 - \frac{s}{2 \cdot b_0}\right) \cdot \left(1 - \frac{s}{2 \cdot h_0}\right) = \left(1 - \frac{10,0}{2 \cdot 43,0}\right) \cdot \left(1 - \frac{10,0}{2 \cdot 75,0}\right) = 0,825$$

Obujam spona:

$$\frac{\phi^2 \cdot \pi}{4} \cdot (10 \cdot b_0 + 2 \cdot h_0) = \frac{1,0^2 \cdot \pi}{4} \cdot (10 \cdot 43,0 + 2 \cdot 75,0) = 455,53 \text{ cm}^3$$

Obujam ovijenoga betona:

$$s \cdot b_0 \cdot h_0 = 10,0 \cdot 43,0 \cdot 75,0 = 32250,0 \text{ cm}^2$$

Obujamski mehanički koeficijent armiranja:

$$\omega_{wd} = \frac{\text{obujam ovijenih spona}}{\text{obujam betonske jezgre}} \cdot \frac{f_{yd}}{f_{cd}} = \frac{455,53}{32250,0} \cdot \frac{43,478}{3,33} = 0,184 \geq 0,08$$

Umnožak koeficijenta učinkovitosti ovijanja i koeficijenta armiranja:

$$\alpha \cdot \omega_{wd} \geq 0,069$$

$$0,77 \cdot 0,825 \cdot 0,184 \geq 0,069$$

$$0,117 \geq 0,069$$

Odabrana armatura:

$$s = \phi 10/10,0 \text{ cm}$$

Tablica 38. Rekapitulacija odabrane armature - Zidovi 3a) i 3b)

| | |
|-------------------|---------------------|
| Horizontalna arm. | ϕ 12/9,5 cm |
| Vertikalna arm. | ϕ 12/10,0 cm |
| Kritična arm. | 32 ϕ 25/9,5 cm |
| Spone | ϕ 10/10,0 cm |

6.4.2. Zid 5

Tablica 39. Unutarnje sile zida 5

| $N_{Ed,max}$ [kN] | $N_{Ed,min}$ [kN] | $V_{Ed,y}$ [kN] | $M_{Ed,z}$ [kNm] | $M_{Ed,y}$ [kNm] |
|----------------------|----------------------|--------------------|---------------------|---------------------|
| 35984,4 | 17195,63 | 3798,77 | 23981,07 | 270,48 |

6.4.2.1. Proračun duljine izvijanja i vitkosti zida

| | |
|------------------------|------------------|
| Debljina zida: | $b_w = 50,0$ cm |
| Duljina zida: | $l_w = 890,0$ cm |
| Visina etaže: | $h_e = 350,0$ cm |
| Svijetla visina etaže: | $h_s = 330,0$ cm |
| Zaštitni sloj: | $c = 3,0$ cm |

Proračunska uzdužna sila: $N_{Ed} = 35984,4$ kN

Koeficijent za određivanje duljine izvijanja zida pridržanog na 4 ruba:

$$\beta = \frac{1}{1 + \left(\frac{h_s}{l_w}\right)^2} = \frac{1}{1 + \left(\frac{3,3}{8,9}\right)^2} = 0,879$$

Proračunska duljina izvijanja zida:

$$l_0 = \beta \cdot h_s = 0,879 \cdot 330,0 = 290,11 \text{ cm}$$

Površina:

$$A = l_w \cdot h_s = 8,9 \cdot 0,50 = 4,45 \text{ m}^2$$

Moment tromosti:

$$I = \frac{l_w \cdot b_w^3}{12} = \frac{8,9 \cdot 0,5^3}{12} = 0,093 \text{ m}^4$$

Polumjer tromosti:

$$i^2 = \frac{I}{A} = \frac{0,093}{4,45} = 0,021 \text{ m}^2 \rightarrow i = 0,145 \text{ m}$$

Vitkost zida:

$$\lambda = \frac{l_0}{i} = \frac{2,901}{0,145} = 20,1$$

Normalizirana vrijednost uzdužne sile:

$$v_{Ed} = \frac{N_{Ed}}{l_w \cdot b_w \cdot f_{cd}} = \frac{35,98}{8,9 \cdot 0,50 \cdot 33,33} = 0,243 \text{ kN}$$

Maksimalna vitkost zida:

$$\lambda_{lim} = \frac{20 \cdot A \cdot B \cdot C}{\sqrt{|v_{Ed}|}} = \frac{20 \cdot 0,7 \cdot 1,1 \cdot 0,7}{\sqrt{0,243}} = 21,89$$

Usporedba vitkosti:

$$\lambda = 20,1 < \lambda_{lim} = 21,89$$

→ nije potreban proračun po teoriji 2. reda

Zahtijevana duktilnost

Potencijalna područja formiranja plastičnih zglobova moraju imati mogućnost plastičnog zaokretanja. Time se postiže zahtijevana duktilnost prema normi [23]. Pretpostavlja se razred duktilnosti DCM.

Uvjet za DCM: $v_{Ed} \leq 0,4$

$$v_{Ed,max} = \frac{N_{Ed,max}}{b_w \cdot l_w \cdot f_{cd}} = \frac{35984,4}{50 \cdot 890 \cdot 3,33} = 0,243 \leq 0,4$$

gdje su:

$N_{Ed,max}$ – maksimalna proračunska uzdužna sila

b_w – debljina zida

l_w – duljina zida

f_{cd} – proračunska tlačna čvrstoća zida

Zahtijevana duktilnost se određuje prema:

$$\mu_{\phi} = 2 \cdot q_0 - 1 \quad \text{ako je } T_1 \geq T_C$$

$$\mu_{\phi} = 1 + 2 \cdot (q_0 - 1) \cdot \frac{T_C}{T_1} \quad \text{ako je } T_1 < T_C$$

gdje su:

q_0 – osnovna vrijednost faktor ponašanja

T_1 – prvi period konstrukcije u razmatranom smjeru

T_C – rubni period (ovisi o tipu tla)

Prvi period titranja konstrukcije u razmatranom smjeru: $T_1 = 3,08 \text{ s}$

Rubni period za kategoriju tla A: $T_C = 0,4 \text{ s}$

Zahtijevana duktilnost uvećana za 50% uslijed korištena armaturnog čelika razreda duktilnosti B:

$$\mu_{\phi} = (2 \cdot q_0 - 1) \cdot 1,5 = (2 \cdot 3,0 - 1) \cdot 1,5 = 7,5$$

6.4.2.2. Armatura hrpta zida

Vertikalna armatura hrpta

Postavlja se armatura za preuzimanje momenta savijanja van ravnine.

Proračunska vrijednost momenta savijanja: $M_{Ed} = 270,48 \text{ kNm}$

Promjer armature: $\phi = 1,0 \text{ cm}$

Statička visina zida (horizontalna armatura je bliže postavljena licu zida):

$$d = h - c - \phi_h - \frac{\phi_v}{2} = 50,0 - 3,0 - 1,0 - \frac{1,0}{2} = 45,5 \text{ cm}$$

Mehanički koeficijent armiranja:

$$\omega' = \frac{A_{sv} \cdot f_{yd}}{b \cdot d \cdot f_{cd}} = \frac{10,47 \cdot 43,478}{100,0 \cdot 45,5 \cdot 3,33} = 0,03$$

Za $\omega' = 0,027$ očitana je vrijednost $\mu_{Rd} = 0,027$

Nosivost na moment savijanja:

$$M_{Rd,y} = \mu_{Rd} \cdot l_w \cdot d^2 \cdot f_{cd} = 0,027 \cdot 890,0 \cdot 45,5^2 \cdot 3,33 = 1656,61 \text{ kNm}$$

$$\text{Uvjet: } M_{Ed} = 270,48 \text{ kNm} \leq M_{Rd,y} = 1656,61 \text{ kNm}$$

Minimalna vertikalna armatura hrpta (za svako lice zida):

$$A_{sv,min} = 0,002 \cdot A_c = 0,001 \cdot 100,0 \cdot 50,0 = 10,0 \text{ cm}^2/\text{m}$$

Maksimalna vertikalna armatura hrpta (za svako lice zida):

$$A_{sv,max} = 0,04 \cdot A_c = 0,02 \cdot 100,0 \cdot 50,0 = 200 \text{ cm}^2/\text{m}$$

Odabrana vertikalna armatura:

$\phi 10/7,5 \text{ cm}$ ($A_{s,prov} = 10,47 \text{ cm}^2/\text{m}$) uz svako lice zida

$$\text{Uvjet: } A_{sv,min} = 10,0 \text{ cm}^2/\text{m} < A_{sv,prov} = 10,47 \text{ cm}^2/\text{m} < A_{sv,max} = 100,0 \text{ cm}^2/\text{m}$$

Horizontalna armatura hrpta

Armatura se postavlja uz svaki rub zida za preuzimanje poprečne sile.

Poprečnu silu je potrebno povećati za 50 %.

Proračunska vrijednost poprečne sile:

$$V_{Ed} = 5698,16 \text{ kN}$$

Promjer armature:

$$\phi = 1,0 \text{ cm}$$

Razmak armature:

$$s = 2 \cdot A_{sh} \cdot f_{yd} \cdot \frac{z \cdot \cot \theta}{V_{Ed}} = 2 \cdot 0,79 \cdot 43,478 \cdot \frac{0,8 \cdot 890,0 \cdot 1,0}{5698,16} = 8,6 \text{ cm}$$

Minimalna horizontalna armatura hrpta (za svako lice zida):

$$A_{sh,min} = 0,001 \cdot A_c = 0,002 \cdot 100,0 \cdot 50,0 = 5,0 \text{ cm}^2/\text{m}$$

$$A_{sh,min} = 0,25 \cdot A_{sv} = 0,25 \cdot 10,47 = 2,62 \text{ cm}^2/\text{m}$$

Odabrana horizontalna armatura:

$\phi 10/8,5 \text{ cm}$ ($A_{s,prov} = 9,24 \text{ cm}^2/\text{m}$) uz svako lice zida

$$\text{Uvjet: } A_{sh,min} = 5,0 \text{ cm}^2/\text{m} < A_{sh,prov} = 9,24 \text{ cm}^2/\text{m}$$

6.4.2.3. Armatura kritičnog područja zida

Uzdužna armatura kritičnog područja

Bezdimenzijska minimalna uzdužna sila:

$$v_{Ed,min} = \frac{N_{Ed,min}}{b_w \cdot l_w \cdot f_{cd}} = \frac{17195,63}{50,0 \cdot 890,0 \cdot 3,33} = -0,118$$

Bezdimenzijski moment savijanja:

$$\mu_{Ed} = \frac{M_{Ed,z}}{b_w \cdot l_w^2 \cdot f_{cd}} = \frac{2398107}{50,0 \cdot 890,0^2 \cdot 3,33} = 0,0182$$

Mehanički koeficijent armiranja očitao iz dijagrama interakcije:

$$\omega_{Ed} = 0,05$$

Potrebna armatura (za svaki kraj zida):

$$A_{s1} = \omega_{Ed} \cdot \frac{f_{cd}}{f_{yd}} \cdot b_w \cdot l_w = 0,05 \cdot \frac{3,33}{43,478} \cdot 50,0 \cdot 890,0 = 170,41 \text{ cm}^2$$

Odabrana armatura (za svaki kraj zida):

$$36\phi 25,0 \quad (A_{s,prov} = 176,76 \text{ cm}^2)$$

Visina kritičnog područja

$$h_{cr} = \max\left(l_w; \frac{h_w}{6}\right)$$

$$h_{cr} = \max\left(890,0; \frac{12250,0}{6} = 2041,67\right)$$

$$h_{cr} = 2041,67 \text{ cm}$$

$$h_{cr} \leq \min(2 \cdot l_w; 2 \cdot h_w) \quad \text{za } n \geq 7 \text{ katova}$$

$$h_{cr} = 2041,67 \leq \min(2 \cdot 890,0 = 1780,0; 2 \cdot 330,0 = 660,0)$$

$$h_{cr} = 2041,67 \text{ cm} > 660,0 \text{ cm}$$

Odabrana visina kritičnog područja h_{cr} :

$$h_{cr} = 660,0 \text{ cm}$$

Duljina kritičnog područja

Pretpostavkom spona $\phi 10$ vrijedi:

$$b_0 = b_w - 2 \cdot c - \phi_w = 50,0 - 2 \cdot 3,0 - 1,0 = 43,0 \text{ cm}$$

Relativna deformacija betona pri slomu:

$$\varepsilon_{cu2} = 3,5 \%$$

Relativna deformacija armature pri popuštanju:

$$\varepsilon_{sy,d} = \frac{43,478}{20000} = 2,17 \cdot 10^{-3}$$

Mehanički koeficijent armiranja vertikalnom armaturom hrpta:

$$\omega_v = \frac{\sum A_{sv} \cdot f_{yd}}{l_w \cdot b_w \cdot f_{cd}} = \frac{2 \cdot 10,47 \cdot 43,478}{890,0 \cdot 50,0 \cdot 3,33} = 0,006$$

Umnožak koeficijenta učinkovitosti ovijanja i koeficijenta armiranja:

$$\alpha \cdot \omega_{wd} \geq 30 \cdot \mu_\phi \cdot (v_d + \omega_v) \cdot \varepsilon_{sy,d} \cdot \frac{b_w}{b_0} - 0,035$$

$$\alpha \cdot \omega_{wd} \geq 30 \cdot 7,5 \cdot (0,118 + 0,006) \cdot 2,17 \cdot 10^{-3} \cdot \frac{50,0}{43,0} - 0,035$$

$$\alpha \cdot \omega_{wd} \geq 0,036$$

Relativna deformacija ovijenog betona pri slomu:

$$\varepsilon_{cu2,c} = 0,0035 + 0,1 \cdot \alpha \cdot \omega_{wd} = 0,0035 + 0,1 \cdot 0,036 = 0,0071$$

Duljina tlačnog područja pri slomu:

$$x_u = (v_d + \omega_v) \cdot \frac{l_w \cdot b_w}{b_0} = (0,118 + 0,006) \cdot \frac{890,0 \cdot 50,0}{43,0} = 128,63 \text{ cm}$$

Duljina kritičnog područja:

$$h_0 = l_c = x_u \cdot \left(1 - \frac{\varepsilon_{cu2}}{\varepsilon_{cu2,c}}\right) = 128,63 \cdot \left(1 - \frac{0,0036}{0,007}\right) = 64,83 \text{ cm}$$

Minimalna duljina rubnog elementa:

$$l_c \geq \max(0,15 \cdot l_w; 1,5 \cdot b_w)$$

$$l_c \geq \max(0,15 \cdot 890,0 = 133,5; 1,5 \cdot 50,0 = 75,0)$$

$$l_c \geq 133,5 \text{ cm}$$

$$l_c = 64,83 \text{ cm} < 133,5 \text{ cm}$$

Mjerodavna minimalna duljina rubnog elementa l_c :

$$l_c = 133,5 \text{ cm}$$

Minimalna i maksimalna uzdužna armatura

Uzdužna armatura mora biti veća od 0,5% i manja od 4% od kritičnog područja.

Koeficijent armiranja:

$$\rho_v = \frac{A_{s,prov}}{l_c \cdot b_0} = \frac{176,76}{133,5 \cdot 43,0} = 0,03 = 3,0 \%$$

Debljina zida

Kritično područje zida ne smije imati debljinu manju od 20 cm.

Minimalna debljina rubnog elementa:

Ako je $l_c \leq 2 \cdot b_w$ ili $l_c \leq 0,2 \cdot l_w$ tada b_w ne smije biti manji od $\frac{h_s}{15}$

Ako je $l_c > 2 \cdot b_w$ ili $l_c > 0,2 \cdot l_w$ tada b_w ne smije biti manji od $\frac{h_s}{10}$

$$l_c = 133,5 \text{ cm}$$

$$l_c = 133,5 > 2 \cdot b_w = 2 \cdot 50,0 = 100,0 \text{ cm} \rightarrow b_w = 50,0 \text{ cm} > \frac{h_s}{10} = \frac{330,0}{10} = 33,0 \text{ cm}$$

Spone kritičnog područja

Volumenski mehanički koeficijent armiranja sponama:

$$\omega_{wd} = \frac{\text{obujam ovijenih spona}}{\text{pbujam betonske jezgre}} \cdot \frac{f_{yd}}{f_{cd}}$$

Faktor djelotvornosti spona:

$$\alpha = \alpha_n \cdot \alpha_s$$

gdje su:

α_n – faktor učinkovitosti unutar presjeka

α_s – faktor učinkovitosti po visini elementa

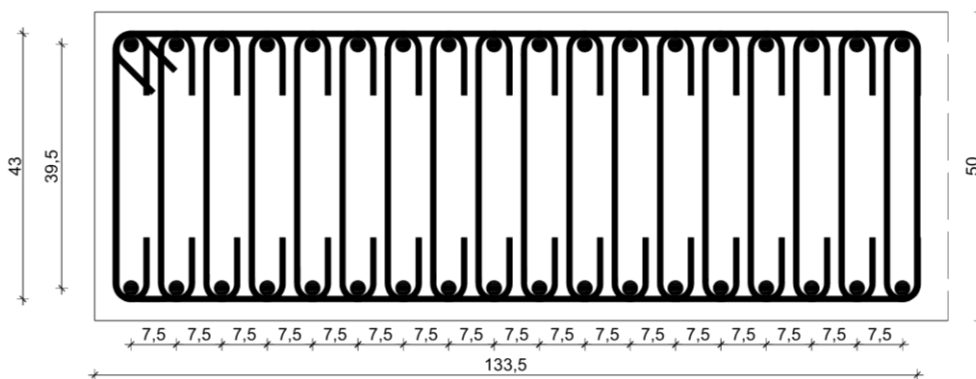
Razmak vertikalne armature paralelno sa zidom:

Razmak vertikalne armature paralelno sa zidom:

$$b_{i,h} = \frac{l_c - c - 2 \cdot \phi_v - \phi_u}{\text{broj razmaka}} = \frac{133,5 - 3,0 - 2 \cdot 1,0 - 2,5}{17} = 7,41 \text{ cm}$$

Razmak vertikalne armature okomito na zid:

$$b_{i,v} = \frac{b_o - \phi_v - \phi_u}{\text{broj razmaka}} = \frac{43,0 - 1,0 - 2,5}{1} = 39,5 \text{ cm}$$



Slika 112. Kritično područje - Zid 5

Faktor učinkovitosti unutar presjeka:

$$\alpha_n = 1 - \sum_n \frac{b_i^2}{6 \cdot b_o \cdot h_o} = 1 - \frac{2 \cdot 17 \cdot 7,41^2 + 2 \cdot 39,5^2}{6 \cdot 43,0 \cdot 133,5} = 0,855$$

Najveći dopušteni razmak spona:

$$s_{\max} = \min\left(\frac{b_o}{2}; 17,5 \text{ cm}; 8 \cdot d_{bl}\right)$$

$$s_{\max} = \min\left(\frac{43,0}{2} = 21,5; 17,5; 8 \cdot 2,5 = 20,0\right)$$

$$s_{\max} = \min(21,5; 17,5; 20,0)$$

$$s_{\max} = 17,5 \text{ cm}$$

Pretpostavljeni razmak spona:

$$s = \phi 10/10,0 \text{ cm}$$

Faktor učinkovitosti po visini elementa:

$$\alpha_s = \left(1 - \frac{s}{2 \cdot b_0}\right) \cdot \left(1 - \frac{s}{2 \cdot h_0}\right) = \left(1 - \frac{10,0}{2 \cdot 43,0}\right) \cdot \left(1 - \frac{10,0}{2 \cdot 133,5}\right) = 0,851$$

Obujam spona:

$$\frac{\phi^2 \cdot \pi}{4} \cdot (11 \cdot b_0 + 2 \cdot h_0) = \frac{1,0^2 \cdot \pi}{4} \cdot (11 \cdot 43,0 + 2 \cdot 133,5) = 580,9 \text{ cm}^3$$

Obujam ovijenoga betona:

$$s \cdot b_0 \cdot h_0 = 10,0 \cdot 43,0 \cdot 133,5 = 57405,0 \text{ cm}^2$$

Obujamski mehanički koeficijent armiranja:

$$\omega_{wd} = \frac{\text{obujam ovijenih spona}}{\text{obujam betonske jezgre}} \cdot \frac{f_{yd}}{f_{cd}} = \frac{580,9}{57405,0} \cdot \frac{43,478}{3,33} = 0,132 \geq 0,08$$

Umnožak koeficijenta učinkovitosti ovijanja i koeficijenta armiranja:

$$\alpha \cdot \omega_{wd} \geq 0,036$$

$$0,855 \cdot 0,851 \cdot 0,132 \geq 0,036$$

$$0,096 \geq 0,036$$

Odabrana armatura:

$$s = \phi 10/10,0 \text{ cm}$$

Tablica 40. Rekapitulacija odabrane armature - Zid 5

| | |
|-------------------|----------------------------|
| Horizontalna arm. | $\phi 10/8,5 \text{ cm}$ |
| Vertikalna arm. | $\phi 10/7,5 \text{ cm}$ |
| Kritična arm. | $72\phi 25/7,5 \text{ cm}$ |
| Spone | $\phi 10/10,0 \text{ cm}$ |

6.4.3. Zidovi 6-8

Tablica 41. Unutarnje sile - Zidovi 6-8

| $N_{Ed,max}$ [kN] | $N_{Ed,min}$ [kN] | $V_{Ed,y}$ [kN] | $M_{Ed,z}$ [kNm] | $M_{Ed,y}$ [kNm] |
|----------------------|----------------------|--------------------|---------------------|---------------------|
| 9995,66 | 2425,17 | 651,8 | 580,59 | 185,41 |

6.4.3.1. Proračun duljine izvijanja i vitkosti zida

Debljina zida: $b_w = 30,0$ cm

Duljina zida: $l_w = 275,0$ cm

Visina etaže: $h_e = 350,0$ cm

Svijetla visina etaže: $h_s = 330,0$ cm

Zaštitni sloj: $c = 3,0$ cm

Proračunska uzdužna sila: $N_{Ed} = 9995,66$ kN

Koeficijent za određivanje duljine izvijanja zida pridržanog na 4 ruba:

$$\beta = \frac{1}{1 + \left(\frac{h_s}{l_w}\right)^2} = \frac{1}{1 + \left(\frac{3,3}{2,75}\right)^2} = 0,41$$

Proračunska duljina izvijanja zida:

$$l_0 = \beta \cdot h_s = 0,41 \cdot 330,0 = 135,25 \text{ cm}$$

Površina:

$$A = l_w \cdot h_s = 2,75 \cdot 0,30 = 0,825 \text{ m}^2$$

Moment tromosti:

$$I = \frac{l_w \cdot b_w^3}{12} = \frac{2,75 \cdot 0,3^3}{12} = 0,006 \text{ m}^4$$

Polumjer tromosti:

$$i^2 = \frac{I}{A} = \frac{0,006}{0,825} = 0,0073 \text{ m}^2 \rightarrow i = 0,087 \text{ m}$$

Vitkost zida:

$$\lambda = \frac{l_0}{i} = \frac{1,35}{0,087} = 15,62$$

Normalizirana vrijednost uzdužne sile:

$$v_{Ed} = \frac{N_{Ed}}{l_w \cdot b_w \cdot f_{cd}} = \frac{1,0}{2,75 \cdot 0,30 \cdot 33,33} = 0,41 \text{ kN}$$

Maksimalna vitkost zida:

$$\lambda_{lim} = \frac{20 \cdot A \cdot B \cdot C}{\sqrt{|v_{Ed}|}} = \frac{20 \cdot 0,7 \cdot 1,1 \cdot 0,7}{\sqrt{0,41}} = 18,4$$

Usporedba vitkosti:

$$\lambda = 15,62 < \lambda_{lim} = 18,4$$

→ nije potreban proračun po teoriji 2. reda

Zahtijevana duktilnost

Potencijalna područja formiranja plastičnih zglobova moraju imati mogućnost plastičnog zaokretanja. Time se postiže zahtijevana duktilnost prema normi [23]. Pretpostavlja se razred duktilnosti DCM.

Uvjet za DCM: $v_{Ed} \leq 0,4$

$$v_{Ed,max} = \frac{N_{Ed,max}}{b_w \cdot l_w \cdot f_{cd}} = \frac{9995,66}{30 \cdot 275 \cdot 3,33} = 0,34 \leq 0,4$$

gdje su:

$N_{Ed,max}$ – maksimalna proračunska uzdužna sila

b_w – debljina zida

l_w – duljina zida

f_{cd} – proračunska tlačna čvrstoća zida

Zahtijevana duktilnost se određuje prema:

$$\mu_\phi = 2 \cdot q_0 - 1$$

ako je $T_1 \geq T_C$

$$\mu_\phi = 1 + 2 \cdot (q_0 - 1) \cdot \frac{T_C}{T_1}$$

ako je $T_1 < T_C$

gdje su:

q_0 – osnovna vrijednost faktor ponašanja

T_1 – prvi period konstrukcije u razmatranom smjeru

T_C – rubni period (ovisi o tipu tla)

Prvi period titranja konstrukcije u razmatranom smjeru:

$$T_1 = 3,08 \text{ s}$$

Rubni period za kategoriju tla A:

$$T_C = 0,4 \text{ s}$$

Zahtijevana duktilnost uvećana za 50% uslijed korištena armaturnog čelika razreda duktilnosti B:

$$\mu_\phi = (2 \cdot q_0 - 1) \cdot 1,5 = (2 \cdot 3,0 - 1) \cdot 1,5 = 7,5$$

6.4.3.2. Armatura hrpta zida

Vertikalna armatura hrpta

Postavlja se armatura za preuzimanje momenta savijanja van ravnine.

Proračunska vrijednost momenta savijanja:

$$M_{Ed} = 185,41 \text{ kNm}$$

Promjer armature:

$$\phi = 1,0 \text{ cm}$$

Statička visina zida (horizontalna armatura je bliže postavljena licu zida):

$$d = h - c - \phi_h - \frac{\phi_v}{2} = 30,0 - 3,0 - 1,0 - \frac{1,0}{2} = 25,5 \text{ cm}$$

Mehanički koeficijent armiranja:

$$\omega' = \frac{A_{sv} \cdot f_{yd}}{b \cdot d \cdot f_{cd}} = \frac{7,14 \cdot 43,478}{100,0 \cdot 25,5 \cdot 3,33} = 0,0366$$

Za $\omega' = 0,035$ očitana je vrijednost $\mu_{Rd} = 0,034$

Nosivost na moment savijanja:

$$M_{Rd,y} = \mu_{Rd} \cdot l_w \cdot d^2 \cdot f_{cd} = 0,034 \cdot 275,0 \cdot 25,5^2 \cdot 3,33 = 202,46 \text{ kNm}$$

Uvjet: $M_{Ed} = 185,41 \text{ kNm} \leq M_{Rd,y} = 202,46 \text{ kNm}$

Minimalna vertikalna armatura hrpta (za svako lice zida):

$$A_{sw,min} = 0,002 \cdot A_c = 0,002 \cdot 100,0 \cdot 30,0 = 6,0 \text{ cm}^2/\text{m}$$

Maksimalna vertikalna armatura hrpta (za svako lice zida):

$$A_{sw,max} = 0,02 \cdot A_c = 0,04 \cdot 100,0 \cdot 30,0 = 120,0 \text{ cm}^2/\text{m}$$

Odabrana vertikalna armatura:

$\phi 10/11,0 \text{ cm}$ ($A_{s,prov} = 7,14 \text{ cm}^2/\text{m}$) uz svako lice zida

$$\text{Uvjet: } A_{sv,min} = 6,0 \text{ cm}^2/\text{m} < A_{sv,prov} = 7,14 \text{ cm}^2/\text{m} < A_{sv,max} = 120,0 \text{ cm}^2/\text{m}$$

Horizontalna armatura hrpta

Armatura se postavlja uz svaki rub zida za preuzimanje poprečne sile.

Poprečnu silu je potrebno povećati za 50 %.

Proračunska vrijednost poprečne sile:

$$V_{Ed} = 977,7 \text{ kN}$$

Promjer armature:

$$\phi = 1,0 \text{ cm}$$

Razmak armature:

$$s = 2 \cdot A_{sh} \cdot f_{yd} \cdot \frac{z \cdot \cot \theta}{V_{Ed}} = 2 \cdot 0,79 \cdot 43,478 \cdot \frac{0,8 \cdot 275,0 \cdot 1,0}{977,1} = 15,46 \text{ cm}$$

Minimalna horizontalna armatura hrpta (za svako lice zida):

$$A_{sw,min} = 0,002 \cdot A_c = 0,001 \cdot 100,0 \cdot 30,0 = 3,0 \text{ cm}^2/\text{m}$$

$$A_{sw,min} = 0,25 \cdot A_{sv} = 0,25 \cdot 7,14 = 1,79 \text{ cm}^2/\text{m}$$

Odabrana horizontalna armatura:

$\phi 10/15,0 \text{ cm}$ ($A_{s,prov} = 5,24 \text{ cm}^2/\text{m}$) uz svako lice zida

$$\text{Uvjet: } A_{sh,min} = 3,0 \text{ cm}^2/\text{m} < A_{sh,prov} = 5,24 \text{ cm}^2/\text{m}$$

6.4.3.3. Armatura kritičnog područja zida

Uzdužna armatura kritičnog područja

Bezdimenzijska minimalna uzdužna sila:

$$v_{Ed,min} = \frac{N_{Ed,min}}{b_w \cdot l_w \cdot f_{cd}} = \frac{2425,17}{30,0 \cdot 275,0 \cdot 3,33} = -0,088$$

Bezdimenzijski moment savijanja:

$$\mu_{Ed} = \frac{M_{Ed,z}}{b_w \cdot l_w^2 \cdot f_{cd}} = \frac{58059}{30,0 \cdot 275,0^2 \cdot 3,33} = 0,0077$$

Mehanički koeficijent armiranja očitano iz dijagrama interakcije:

$$\omega_{Ed} = 0,05$$

Potrebna armatura (za svaki kraj zida):

$$A_{s1} = \omega_{Ed} \cdot \frac{f_{cd}}{f_{yd}} \cdot b_w \cdot l_w = 0,05 \cdot \frac{3,33}{43,478} \cdot 30,0 \cdot 275,0 = 31,6 \text{ cm}^2$$

Odobrana armatura (za svaki kraj zida):

$$12\phi 20,0 \quad (A_{s,prov} = 37,68 \text{ cm}^2)$$

Visina kritičnog područja

$$h_{cr} = \max\left(l_w; \frac{h_w}{6}\right)$$

$$h_{cr} = \max\left(275,0; \frac{12250,0}{6} = 2041,67\right)$$

$$h_{cr} = 2041,67 \text{ cm}$$

$h_{cr} \leq \min(2 \cdot l_w; 2 \cdot h_w)$ za $n \geq 7$ katova

$$h_{cr} = 2041,67 \leq \min(2 \cdot 275,0 = 550,0; 2 \cdot 330,0 = 660,0)$$

$$h_{cr} = 2041,67 \text{ cm} > 550,0 \text{ cm}$$

Odobrana visina kritičnog područja h_{cr} :

$$h_{cr} = 550,0 \text{ cm}$$

Duljina kritičnog područja

Pretpostavkom spona $\phi 10$ vrijedi:

$$b_0 = b_w - 2 \cdot c - \phi_w = 30,0 - 2 \cdot 3,0 - 1,0 = 23,0 \text{ cm}$$

Relativna deformacija betona pri slomu:

$$\varepsilon_{cu2} = 3,5 \text{ ‰}$$

Relativna deformacija armature pri popuštanju:

$$\varepsilon_{sy,d} = \frac{43,478}{20000} = 2,17 \cdot 10^{-3}$$

Mehanički koeficijent armiranja vertikalnom armaturom hrpta:

$$\omega_v = \frac{\sum A_{sv} \cdot f_{yd}}{l_w \cdot b_w \cdot f_{cd}} = \frac{2 \cdot 7,14 \cdot 43,478}{275,0 \cdot 30,0 \cdot 3,33} = 0,023$$

Umnožak koeficijenta učinkovitosti ovijanja i koeficijenta armiranja:

$$\alpha \cdot \omega_{wd} \geq 30 \cdot \mu_\phi \cdot (v_d + \omega_v) \cdot \varepsilon_{sy,d} \cdot \frac{b_w}{b_0} - 0,035$$

$$\alpha \cdot \omega_{wd} \geq 30 \cdot 7,5 \cdot (0,088 + 0,023) \cdot 2,17 \cdot 10^{-3} \cdot \frac{30,0}{23,0} - 0,035$$

$$\alpha \cdot \omega_{wd} \geq 0,036$$

Relativna deformacija ovijenog betona pri slomu:

$$\varepsilon_{cu2,c} = 0,0035 + 0,1 \cdot \alpha \cdot \omega_{wd} = 0,0035 + 0,1 \cdot 0,036 = 0,0071$$

Duljina tlačnog područja pri slomu:

$$x_u = (v_d + \omega_v) \cdot \frac{l_w \cdot b_w}{b_0} = (0,088 + 0,023) \cdot \frac{275,0 \cdot 30,0}{23,0} = 39,77 \text{ cm}$$

Duljina kritičnog područja:

$$h_0 = l_c = x_u \cdot \left(1 - \frac{\varepsilon_{cu2}}{\varepsilon_{cu2,c}}\right) = 39,77 \cdot \left(1 - \frac{0,0035}{0,0077}\right) = 20,06 \text{ cm}$$

Minimalna duljina rubnog elementa:

$$l_c \geq \max(0,15 \cdot l_w; 1,5 \cdot b_w)$$

$$l_c \geq \max(0,15 \cdot 275,0 = 41,25; 1,5 \cdot 30,0 = 45,0)$$

$$l_c \geq 45,0 \text{ cm}$$

$$l_c = 20,06 \text{ cm} < 45,0 \text{ cm}$$

Mjerodavna minimalna duljina rubnog elementa l_c :

$$l_c = 45,0 \text{ cm}$$

Minimalna i maksimalna uzdužna armatura

Uzdužna armatura mora biti veća od 0,5% i manja od 4% od kritičnog područja.

Koeficijent armiranja:

$$\rho_v = \frac{A_{s,prov}}{l_c \cdot b_0} = \frac{37,68}{45,0 \cdot 23,0} = 0,031 = 3,1 \%$$

Debljina zida

Kritično područje zida ne smije imati debljinu manju od 20 cm.

Minimalna debljina rubnog elementa:

Ako je $l_c \leq 2 \cdot b_w$ ili $l_c \leq 0,2 \cdot l_w$ tada b_w ne smije biti manji od $\frac{h_s}{15}$

Ako je $l_c > 2 \cdot b_w$ ili $l_c > 0,2 \cdot l_w$ tada b_w ne smije biti manji od $\frac{h_s}{10}$

$$l_c = 45,0 \text{ cm}$$

$$l_c = 45,0 \leq 2 \cdot b_w = 2 \cdot 30,0 = 60,0 \text{ cm} \rightarrow b_w = 30,0 \text{ cm} > \frac{h_s}{15} = \frac{330,0}{15} = 22 \text{ cm}$$

Spone kritičnog područja

Volumenski mehanički koeficijent armiranja sponama:

$$\omega_{wd} = \frac{\text{obujam ovijenih spona}}{\text{pbujam betonske jezgre}} \cdot \frac{f_{yd}}{f_{cd}}$$

Faktor djelotvornosti spona:

$$\alpha = \alpha_n \cdot \alpha_s$$

gdje su:

α_n – faktor učinkovitosti unutar presjeka

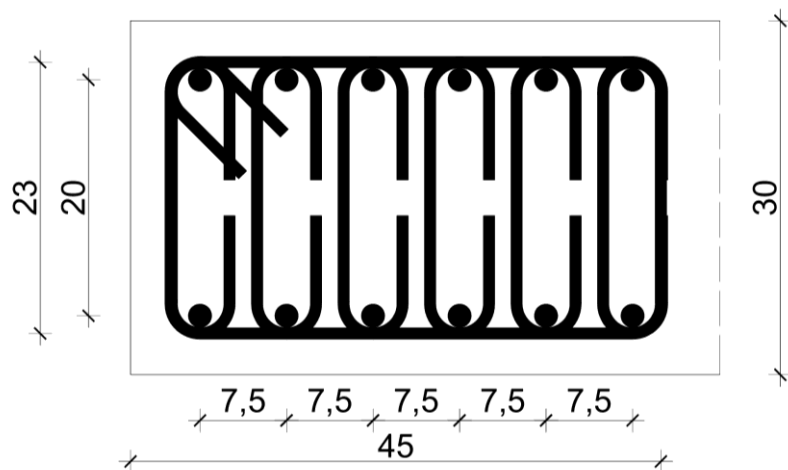
α_s – faktor učinkovitosti po visini elementa

Razmak vertikalne armature paralelno sa zidom:

$$b_{i,h} = \frac{l_c - c - 2 \cdot \phi_v - \phi_u}{\text{broj razmaka}} = \frac{45,0 - 3,0 - 2 \cdot 1,0 - 2,0}{5} = 7,6 \text{ cm}$$

Razmak vertikalne armature okomito na zid:

$$b_{i,v} = \frac{b_0 - \phi_v - \phi_u}{\text{broj razmaka}} = \frac{23,0 - 1,0 - 2,0}{1} = 20,0 \text{ cm}$$



Slika 113. Krična područje - Zidovi 6-8

Faktor učinkovitosti unutar presjeka:

$$\alpha_n = 1 - \sum_n \frac{b_i^2}{6 \cdot b_0 \cdot h_0} = 1 - \frac{2 \cdot 5 \cdot 7,6^2 + 2 \cdot 20,0^2}{6 \cdot 23,0 \cdot 45,0} = 0,778$$

Najveći dopušteni razmak spona:

$$s_{\max} = \min\left(\frac{b_0}{2}; 17,5 \text{ cm}; 8 \cdot d_{bl}\right)$$

$$s_{\max} = \min\left(\frac{23,0}{2} = 11,5; 17,5; 8 \cdot 2,0 = 16,0\right)$$

$$s_{\max} = \min(11,5; 17,5; 16,0)$$

$$s_{\max} = 11,5 \text{ cm}$$

Pretpostavljeni razmak spona:

$$s = \phi 10/10,0 \text{ cm}$$

Faktor učinkovitosti po visini elementa:

$$\alpha_s = \left(1 - \frac{s}{2 \cdot b_0}\right) \cdot \left(1 - \frac{s}{2 \cdot h_0}\right) = \left(1 - \frac{10,0}{2 \cdot 23,0}\right) \cdot \left(1 - \frac{10,0}{2 \cdot 45,0}\right) = 0,696$$

Obujam spona:

$$\frac{\phi^2 \cdot \pi}{4} \cdot (6 \cdot b_0 + 2 \cdot h_0) = \frac{1,0^2 \cdot \pi}{4} \cdot (6 \cdot 23,0 + 2 \cdot 45,0) = 178,98 \text{ cm}^3$$

Obujam ovijenoga betona:

$$s \cdot b_0 \cdot h_0 = 10,0 \cdot 23,0 \cdot 45,0 = 10350,0 \text{ cm}^2$$

Obujamski mehanički koeficijent armiranja:

$$\omega_{wd} = \frac{\text{obujam ovijenih spona}}{\text{obujam betonske jezgre}} \cdot \frac{f_{yd}}{f_{cd}} = \frac{178,98}{10350,0} \cdot \frac{43,478}{3,33} = 0,23 \geq 0,08$$

Umnožak koeficijenta učinkovitosti ovijanja i koeficijenta armiranja:

$$\alpha \cdot \omega_{wd} \geq 0,036$$

$$0,778 \cdot 0,696 \cdot 0,23 \geq 0,036$$

$$0,125 \geq 0,036$$

Odabrana armatura:

$$s = \phi 10/10,0 \text{ cm}$$

Tablica 42. Rekapitulacija odabrane armature - Zidovi 6-8

| | |
|-------------------|----------------------------|
| Horizontalna arm. | $\phi 10/15,0 \text{ cm}$ |
| Vertikalna arm. | $\phi 10/11,0 \text{ cm}$ |
| Kritična arm. | $24\phi 20/7,5 \text{ cm}$ |
| Spone | $\phi 10/10,0 \text{ cm}$ |

6.4.4. Zidovi 9 i 10

Tablica 43. Unutarnje sile - Zidovi 9 i 10

| $N_{Ed,max}$ [kN] | $N_{Ed,min}$ [kN] | $V_{Ed,y}$ [kN] | $M_{Ed,z}$ [kNm] | $M_{Ed,y}$ [kNm] |
|----------------------|----------------------|--------------------|---------------------|---------------------|
| 28321,83 | 17450,64 | 2611,45 | 10341,58 | 353,03 |

6.4.4.1. Proračun duljine izvijanja i vitkosti zida

Debljina zida:

$$b_w = 50,0 \text{ cm}$$

Duljina zida:

$$l_w = 665,0 \text{ cm}$$

Visina etaže:

$$h_e = 350,0 \text{ cm}$$

Svijetla visina etaže:

$$h_s = 330,0 \text{ cm}$$

Zaštitni sloj:

$$c = 3,0 \text{ cm}$$

Proračunska uzdužna sila:

$$N_{Ed} = 28321,83 \text{ kN}$$

Koeficijent za određivanje duljine izvijanja zida pridržanog na 4 ruba:

$$\beta = \frac{1}{1 + \left(\frac{h_s}{l_w}\right)^2} = \frac{1}{1 + \left(\frac{3,3}{6,65}\right)^2} = 0,802$$

Proračunska duljina izvijanja zida:

$$l_0 = \beta \cdot h_s = 0,802 \cdot 330,0 = 264,79 \text{ cm}$$

Površina:

$$A = l_w \cdot h_s = 6,65 \cdot 0,50 = 3,325 \text{ m}^2$$

Moment tromosti:

$$I = \frac{l_w \cdot b_w^3}{12} = \frac{6,65 \cdot 0,5^3}{12} = 0,069 \text{ m}^4$$

Polumjer tromosti:

$$i^2 = \frac{I}{A} = \frac{0,069}{3,325} = 0,021 \text{ m}^2 \rightarrow i = 0,144 \text{ m}$$

Vitkost zida:

$$\lambda = \frac{l_0}{i} = \frac{2,648}{0,144} = 18,39$$

Normalizirana vrijednost uzdužne sile:

$$v_{Ed} = \frac{N_{Ed}}{l_w \cdot b_w \cdot f_{cd}} = \frac{28,32}{6,65 \cdot 0,50 \cdot 33,33} = 0,256 \text{ kN}$$

Maksimalna vitkost zida:

$$\lambda_{lim} = \frac{20 \cdot A \cdot B \cdot C}{\sqrt{|v_{Ed}|}} = \frac{20 \cdot 0,7 \cdot 1,1 \cdot 0,7}{\sqrt{0,256}} = 21,32$$

Usporedba vitkosti:

$$\lambda = 18,39 < \lambda_{lim} = 21,32$$

→ nije potreban proračun po teoriji 2. reda

Zahtijevana duktilnost

Potencijalna područja formiranja plastičnih zglobova moraju imati mogućnost plastičnog zaokretanja. Time se postiže zahtijevana duktilnost prema normi [23]. Pretpostavlja se razred duktilnosti DCM.

Uvjet za DCM: $v_{Ed} \leq 0,4$

$$v_{Ed,max} = \frac{N_{Ed,max}}{b_w \cdot l_w \cdot f_{cd}} = \frac{28321,83}{50 \cdot 665 \cdot 3,33} = 0,256 \leq 0,4$$

gdje su:

$N_{Ed,max}$ – maksimalna proračunska uzdužna sila

b_w – debljina zida

l_w – duljina zida

f_{cd} – proračunska tlačna čvrstoća zida

Zahtijevana duktilnost se određuje prema:

$$\mu_\phi = 2 \cdot q_0 - 1$$

ako je $T_1 \geq T_C$

$$\mu_\phi = 1 + 2 \cdot (q_0 - 1) \cdot \frac{T_C}{T_1}$$

ako je $T_1 < T_C$

gdje su:

q_0 – osnovna vrijednost faktor ponašanja

T_1 – prvi period konstrukcije u razmatranom smjeru

T_C – rubni period (ovisi o tipu tla)

Prvi period titranja konstrukcije u razmatranom smjeru:

$$T_1 = 3,08 \text{ s}$$

Rubni period za kategoriju tla A:

$$T_C = 0,4 \text{ s}$$

Zahtijevana duktilnost uvećana za 50% uslijed korištena armaturnog čelika razreda duktilnosti B:

$$\mu_\phi = (2 \cdot q_0 - 1) \cdot 1,5 = (2 \cdot 3,0 - 1) \cdot 1,5 = 7,5$$

6.4.4.2. Armatura hrpta zida

Vertikalna armatura hrpta

Postavlja se armatura za preuzimanje momenta savijanja van ravnine.

Proračunska vrijednost momenta savijanja: $M_{Ed} = 353,03 \text{ kNm}$

Promjer armature: $\phi = 1,0 \text{ cm}$

Statička visina zida (horizontalna armatura je bliže postavljena licu zida):

$$d = h - c - \phi_h - \frac{\phi_v}{2} = 50,0 - 3,0 - 1,0 - \frac{1,0}{2} = 45,5 \text{ cm}$$

Mehanički koeficijent armiranja:

$$\omega' = \frac{A_{sv} \cdot f_{yd}}{b \cdot d \cdot f_{cd}} = \frac{10,47 \cdot 43,478}{100,0 \cdot 45,5 \cdot 3,33} = 0,027$$

Za $\omega' = 0,027$ očitana je vrijednost $\mu_{Rd} = 0,027$

Nosivost na moment savijanja:

$$M_{Rd,y} = \mu_{Rd} \cdot l_w \cdot d^2 \cdot f_{cd} = 0,027 \cdot 665,0 \cdot 45,5^2 \cdot 3,33 = 1237,81 \text{ kNm}$$

Uvjet: $M_{Ed} = 353,03 \text{ kNm} \leq M_{Rd,y} = 1375,34 \text{ kNm}$

Minimalna vertikalna armatura hrpta (za svako lice zida):

$$A_{sv,min} = 0,002 \cdot A_c = 0,002 \cdot 100,0 \cdot 50,0 = 10,0 \text{ cm}^2/\text{m}$$

Maksimalna vertikalna armatura hrpta (za svako lice zida):

$$A_{sv,max} = 0,04 \cdot A_c = 0,04 \cdot 100,0 \cdot 50,0 = 200,0 \text{ cm}^2/\text{m}$$

Odabrana vertikalna armatura:

$\phi 10/7,5 \text{ cm}$ ($A_{s,prov} = 10,47 \text{ cm}^2/\text{m}$) uz svako lice zida

Uvjet: $A_{sv,min} = 10,0 \text{ cm}^2/\text{m} < A_{sv,prov} = 10,47 \text{ cm}^2/\text{m} < A_{sv,max} = 200,0 \text{ cm}^2/\text{m}$

Horizontalna armatura hrpta

Armatura se postavlja uz svaki rub zida za preuzimanje poprečne sile.

Poprečnu silu je potrebno povećati za 50 %.

Proračunska vrijednost poprečne sile: $V_{Ed} = 3917,18 \text{ kN}$

Promjer armature:

$$\phi = 1,0 \text{ cm}$$

Razmak armature:

$$s = 2 \cdot A_{sh} \cdot f_{yd} \cdot \frac{z \cdot \cot \theta}{V_{Ed}} = 2 \cdot 0,79 \cdot 43,478 \cdot \frac{0,8 \cdot 665,0 \cdot 1,0}{3917,18} = 9,33 \text{ cm}$$

Minimalna horizontalna armatura hrpta (za svako lice zida):

$$A_{sh,min} = 0,001 \cdot A_c = 0,002 \cdot 100,0 \cdot 50,0 = 5,0 \text{ cm}^2/\text{m}$$

$$A_{sh,min} = 0,25 \cdot A_{sv} = 0,25 \cdot 10,47 = 2,62 \text{ cm}^2/\text{m}$$

Odabrana horizontalna armatura:

$\phi 10/7,5 \text{ cm}$ ($A_{s,prov} = 10,47 \text{ cm}^2/\text{m}$) uz svako lice zida

Uvjet: $A_{sh,min} = 5,0 \text{ cm}^2/\text{m} < A_{sh,prov} = 10,47 \text{ cm}^2/\text{m}$

6.4.4.3. Armatura kritičnog područja zida

Uzdužna armatura kritičnog područja

Bezdimenzijska minimalna uzdužna sila:

$$v_{Ed,min} = \frac{N_{Ed,min}}{b_w \cdot l_w \cdot f_{cd}} = \frac{17450,64}{50,0 \cdot 665,0 \cdot 3,33} = -0,158$$

Bezdimenzijski moment savijanja:

$$\mu_{Ed} = \frac{M_{Ed,z}}{b_w \cdot l_w^2 \cdot f_{cd}} = \frac{1034158}{50,0 \cdot 665,0^2 \cdot 3,33} = 0,014$$

Mehanički koeficijent armiranja očitano iz dijagrama interakcije:

$$\omega_{Ed} = 0,05$$

Potrebna armatura (za svaki kraj zida):

$$A_{s1} = \omega_{Ed} \cdot \frac{f_{cd}}{f_{yd}} \cdot b_w \cdot l_w = 0,05 \cdot \frac{3,33}{43,478} \cdot 50,0 \cdot 665,0 = 127,33 \text{ cm}^2$$

Odabrana armatura (za svaki kraj zida):

$$26\phi 25,0 \text{ (} A_{s,prov} = 127,66 \text{ cm}^2 \text{)}$$

Visina kritičnog područja

$$h_{cr} = \max\left(l_w; \frac{h_w}{6}\right)$$

$$h_{cr} = \max\left(665,0; \frac{12250,0}{6} = 2041,67\right)$$

$$h_{cr} = 2041,67 \text{ cm}$$

$$h_{cr} \leq \min(2 \cdot l_w; 2 \cdot h_w) \text{ za } n \geq 7 \text{ katova}$$

$$h_{cr} = 2041,67 \leq \min(2 \cdot 665,0 = 1330,0; 2 \cdot 330,0 = 660,0)$$

$$h_{cr} = 2041,67 \text{ cm} > 660,0 \text{ cm}$$

Odabrana visina kritičnog područja h_{cr} :

$$h_{cr} = 660,0 \text{ cm}$$

Duljina kritičnog područja

Pretpostavkom spona $\phi 10$ vrijedi:

$$b_0 = b_w - 2 \cdot c - \phi_w = 50,0 - 2 \cdot 3,0 - 1,0 = 43,0 \text{ cm}$$

Relativna deformacija betona pri slomu:

$$\varepsilon_{cu2} = 3,5 \text{ ‰}$$

Relativna deformacija armature pri popuštanju:

$$\varepsilon_{sy,d} = \frac{43,478}{20000} = 2,17 \cdot 10^{-3}$$

Mehanički koeficijent armiranja vertikalnom armaturom hrpta:

$$\omega_v = \frac{\sum A_{sv} \cdot f_{yd}}{l_w \cdot b_w \cdot f_{cd}} = \frac{2 \cdot 10,47 \cdot 43,478}{665,0 \cdot 50,0 \cdot 3,33} = 0,008$$

Umnožak koeficijenta učinkovitosti ovijanja i koeficijenta armiranja:

$$\alpha \cdot \omega_{wd} \geq 30 \cdot \mu_\phi \cdot (v_d + \omega_v) \cdot \varepsilon_{sy,d} \cdot \frac{b_w}{b_0} - 0,035$$

$$\alpha \cdot \omega_{wd} \geq 30 \cdot 7,5 \cdot (0,158 + 0,008) \cdot 2,17 \cdot 10^{-3} \cdot \frac{50,0}{43,0} - 0,035$$

$$\alpha \cdot \omega_{wd} \geq 0,059$$

Relativna deformacija ovijenog betona pri slomu:

$$\varepsilon_{cu2,c} = 0,0035 + 0,1 \cdot \alpha \cdot \omega_{wd} = 0,0035 + 0,1 \cdot 0,059 = 0,009$$

Duljina tlačnog područja pri slomu:

$$x_u = (v_d + \omega_v) \cdot \frac{l_w \cdot b_w}{b_0} = (0,158 + 0,008) \cdot \frac{665,0 \cdot 50,0}{43,0} = 128,23 \text{ cm}$$

Duljina kritičnog područja:

$$h_0 = l_c = x_u \cdot \left(1 - \frac{\varepsilon_{cu2}}{\varepsilon_{cu2,c}}\right) = 128,23 \cdot \left(1 - \frac{0,0035}{0,017}\right) = 80,56 \text{ cm}$$

Minimalna duljina rubnog elementa:

$$l_c \geq \max(0,15 \cdot l_w; 1,5 \cdot b_w)$$

$$l_c \geq \max(0,15 \cdot 665,0 = 99,75; 1,5 \cdot 50,0 = 75,0)$$

$$l_c \geq 99,75 \text{ cm}$$

$$l_c = 80,56 \text{ cm} < 99,75 \text{ cm}$$

Mjerodavna minimalna duljina rubnog elementa l_c :

$$l_c = 100,0 \text{ cm}$$

Minimalna i maksimalna uzdužna armatura

Uzdužna armatura mora biti veća od 0,5% i manja od 4% od kritičnog područja.

Koeficijent armiranja:

$$\rho_v = \frac{A_{s,prov}}{l_c \cdot b_0} = \frac{127,66}{100,0 \cdot 43,0} = 0,029 = 2,9 \%$$

Debljina zida

Kritično područje zida ne smije imati debljinu manju od 20 cm.

Minimalna debljina rubnog elementa:

Ako je $l_c \leq 2 \cdot b_w$ ili $l_c \leq 0,2 \cdot l_w$ tada b_w ne smije biti manji od $\frac{h_s}{15}$

Ako je $l_c > 2 \cdot b_w$ ili $l_c > 0,2 \cdot l_w$ tada b_w ne smije biti manji od $\frac{h_s}{10}$

$$l_c = 100,0 \text{ cm}$$

$$l_c = 100,0 \leq 2 \cdot b_w = 2 \cdot 50,0 = 100,0 \text{ cm} \rightarrow b_w = 50,0 \text{ cm} > \frac{h_s}{15} = \frac{330,0}{15} = 22 \text{ cm}$$

Spone kritičnog područja

Volumenski mehanički koeficijent armiranja sponama:

$$\omega_{wd} = \frac{\text{obujam ovijenih spona}}{\text{pbujam betonske jezgre}} \cdot \frac{f_{yd}}{f_{cd}}$$

Faktor djelotvornosti spona:

$$\alpha = \alpha_n \cdot \alpha_s$$

gdje su:

α_n – faktor učinkovitosti unutar presjeka

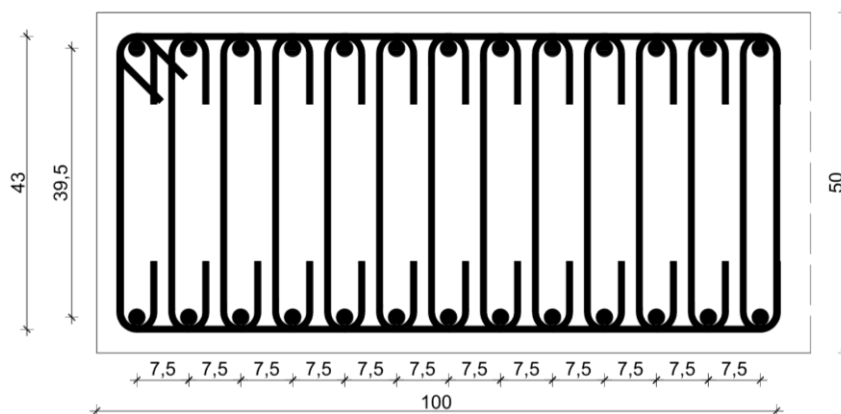
α_s – faktor učinkovitosti po visini elementa

Razmak vertikalne armature paralelno sa zidom:

$$b_{i,h} = \frac{l_c - c - 2 \cdot \phi_v - \phi_u}{\text{broj razmaka}} = \frac{100,0 - 3,0 - 2 \cdot 1,0 - 2,5}{12} = 7,71 \text{ cm}$$

Razmak vertikalne armature okomito na zid:

$$b_{i,v} = \frac{b_o - \phi_v - \phi_u}{\text{broj razmaka}} = \frac{43,0 - 1,0 - 2,5}{1} = 39,5 \text{ cm}$$



Slika 114. Kritično područje - Zidovi 9-10

Faktor učinkovitosti unutar presjeka:

$$\alpha_n = 1 - \sum_n \frac{b_i^2}{6 \cdot b_0 \cdot h_0} = 1 - \frac{2 \cdot 12 \cdot 7,71^2 + 2 \cdot 39,5^2}{6 \cdot 43,0 \cdot 100,0} = 0,824$$

Najveći dopušteni razmak spona:

$$s_{\max} = \min\left(\frac{b_0}{2}; 17,5 \text{ cm}; 8 \cdot d_{bl}\right)$$

$$s_{\max} = \min\left(\frac{43,0}{2} = 21,5; 17,5; 8 \cdot 2,5 = 20,0\right)$$

$$s_{\max} = \min(21,5; 17,5; 20,0)$$

$$s_{\max} = 17,5 \text{ cm}$$

Pretpostavljeni razmak spona:

$$s = \phi 10/10,0 \text{ cm}$$

Faktor učinkovitosti po visini elementa:

$$\alpha_s = \left(1 - \frac{s}{2 \cdot b_0}\right) \cdot \left(1 - \frac{s}{2 \cdot h_0}\right) = \left(1 - \frac{10,0}{2 \cdot 43,0}\right) \cdot \left(1 - \frac{10,0}{2 \cdot 100,0}\right) = 0,839$$

Obujam spona:

$$\frac{\phi^2 \cdot \pi}{4} \cdot (10 \cdot b_0 + 2 \cdot h_0) = \frac{1,0^2 \cdot \pi}{4} \cdot (10 \cdot 43,0 + 2 \cdot 100,0) = 494,55 \text{ cm}^3$$

Obujam ovijenoga betona:

$$s \cdot b_0 \cdot h_0 = 10,0 \cdot 43,0 \cdot 100,0 = 43000,0 \text{ cm}^2$$

Obujamski mehanički koeficijent armiranja:

$$\omega_{wd} = \frac{\text{obujam ovijenih spona}}{\text{obujam betonske jezgre}} \cdot \frac{f_{yd}}{f_{cd}} = \frac{494,55}{43000,0} \cdot \frac{43,478}{3,33} = 0,15 \geq 0,08$$

Umnožak koeficijenta učinkovitosti ovijanja i koeficijenta armiranja:

$$\alpha \cdot \omega_{wd} \geq 0,059$$

$$0,824 \cdot 0,839 \cdot 0,15 \geq 0,059$$

$$0,104 \geq 0,059$$

Odabrana armatura:

$$s = \phi 10/10,0 \text{ cm}$$

Tablica 44. Rekapitulacija odabrane armature - Zidovi 9 i 10

| | |
|-------------------|---------------------|
| Horizontalna arm. | ϕ 10/7,5 cm |
| Vertikalna arm. | ϕ 10/7,5 cm |
| Kritična arm. | 52 ϕ 25/7,5 cm |
| Spone | ϕ 10/10,0 cm |

6.4.5. Provjera naprezanja betona zidova jezgre

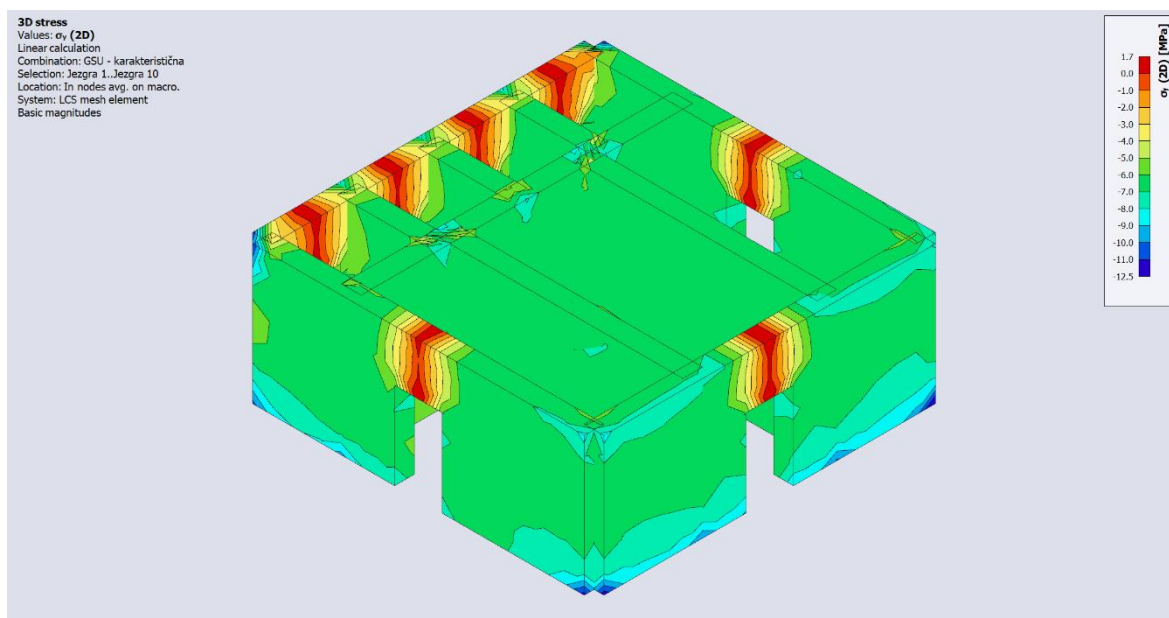
Ograničenjem tlačnih naprezanja u betonu prema normi [21] izbjegava se prekomjerno plastično deformiranje i raspucavanje čime bi se narušila trajnost i uporabljivost konstrukcije. Pojava uzdužnih pukotina provjerava se pri karakterističnoj kombinaciji djelovanja čime se naprezanja ograničavaju na $\sigma_c \leq 0,6 \cdot f_{ck}$. Prekomjerno plastično deformiranje ograničava se pri nazovistalnoj kombinaciji djelovanja uz uvjet $\sigma_c \leq 0,45 \cdot f_{ck}$.

Tlačna naprezanja se ograničavaju u betonu za karakterističnu kombinaciju djelovanja:

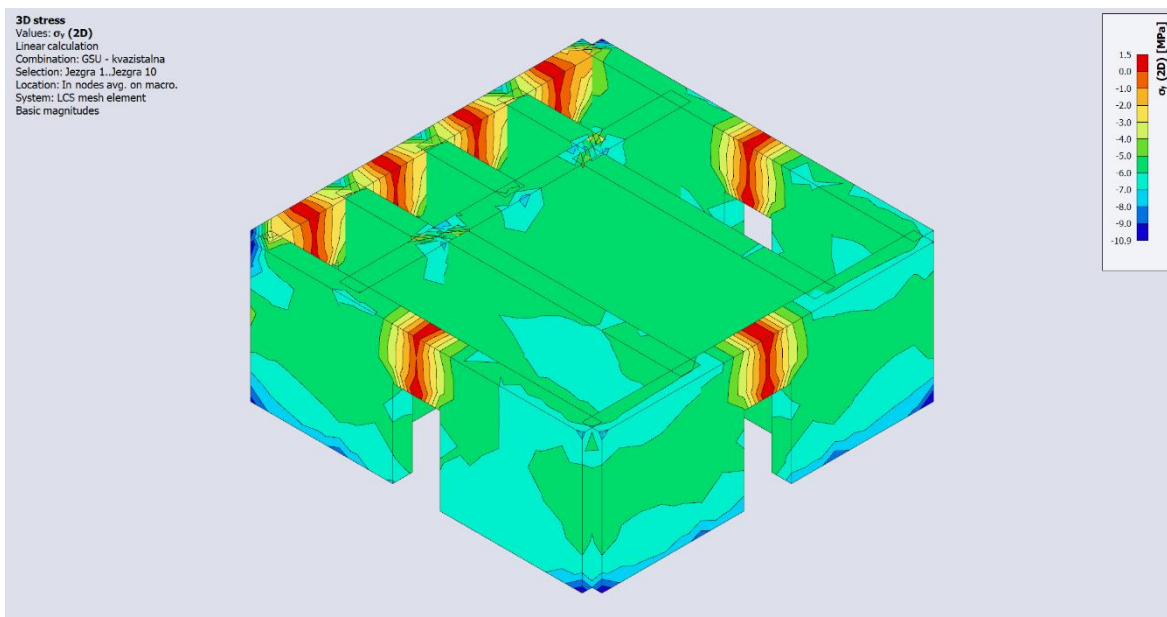
$$\sigma_c \leq 0,6 \cdot f_{ck} = 0,6 \cdot 50,0 = 30,0 \text{ N/mm}^2$$

Tlačna naprezanja se ograničavaju u betonu za nazovistalnu kombinaciju djelovanja:

$$\sigma_c \leq 0,45 \cdot f_{ck} = 0,45 \cdot 50,0 = 22,5 \text{ N/mm}^2$$



Slika 115. Naprezanje zidova jezgre za karakterističnu kombinaciju djelovanja



Slika 116. Naprezanja zidova jezgre za nazovistalnu kombinaciju djelovanja

Tablica 45. Naprezanja betona zidova jezgre

| Kombinacija djelovanja | σ_c [N/mm ²] |
|------------------------|---------------------------------|
| Karakteristična | 12,5 |
| Nazovistalna | 10,9 |

Kontrola naprezanja betona za karakterističnu kombinaciju djelovanja:

$$\sigma_c = 12,5 \text{ N/mm}^2 \leq 0,6 \cdot f_{ck} = 30,0 \text{ N/mm}^2$$

Kontrola naprezanja betona za nazovistalnu kombinaciju djelovanja:

$$\sigma_c = 10,9 \text{ N/mm}^2 \leq 0,45 \cdot f_{ck} = 22,5 \text{ N/mm}^2$$

Oba uvjeta su zadovoljena.

6.5. Dimenzioniranje veznih greda zidova AB jezgre

Proračun se provodi prema normi [21] uz zadovoljenje uvjeta duktilnosti prema normi [23]. Armiranje se provodi dijagonalnom armaturom za koje je potrebno zadovoljiti jedan od dva uvjeta prema normi [23].

Materijali

| | |
|---|--|
| Beton: | C50/60 |
| Karakteristična tlačna čvrstoća betona: | $f_{ck} = 50 \text{ N/mm}^2$ |
| Koeficijent dugotrajnih učinaka: | $\alpha_{cc} = 1,0$ |
| Parcijalni koeficijent sigurnosti za beton: | $\gamma_c = 1,5$ |
| Proračunska tlačna čvrstoća betona: | $f_{cd} = \alpha_{cc} \cdot \frac{f_{ck}}{\gamma_c} = 1,0 \cdot \frac{50}{1,5} = 33,33 \text{ N/mm}^2$ |
| Srednja vlačna čvrstoća betona: | $f_{ctm} = 4,1 \text{ N/mm}^2$ |
| Granični koeficijent armiranja: | $\omega_{lim} = 0,365$ |
| Armaturni čelik: | B500B |
| Karakteristična granica popuštanja čelika: | $f_{yk} = 500 \text{ N/mm}^2$ |
| Parcijalni koeficijent sigurnosti za čelik: | $\gamma_s = 1,15$ |
| Proračunska granica popuštanja čelika: | $f_{yd} = \frac{f_{yk}}{\gamma_s} = \frac{500}{1,15} = 434,78 \text{ N/mm}^2$ |

6.5.1. Vezna greda zida 3

Tablica 46. Unutarnje sile vezne grede - Zida 3

| M_{Ed} [kNm] | V_{Ed} [kNm] |
|----------------|----------------|
| 320,73 | 1136,31 |

| | |
|---------------------------|-------------------------|
| Širina vezne grede: | $b = 50,0 \text{ cm}$ |
| Duljina vezne grede: | $l = 120,0 \text{ cm}$ |
| Visina vezne grede: | $h = 110,0 \text{ cm}$ |
| Zaštitni sloj: | $c = 3,0 \text{ cm}$ |
| Promjer uzdužne armature: | $\phi = 2,0 \text{ cm}$ |

Provjera uvjeta za dijagonalno armiranje

Statička visina vezne grede:

$$d = h - c - \phi_s - \frac{\phi_u}{2} = 110,0 - 3,0 - 1,0 - \frac{2,0}{2} = 105,0 \text{ cm}$$

Provjera uvjeta za dijagonalno armiranje prema izrazima iz norme [24]:

I. uvjet:

$$V_{Ed} \leq f_{ctd} \cdot b_w \cdot d$$

$$V_{Ed} \leq 0,41 \cdot 50,0 \cdot 105,0 = 2152,5 \text{ kN}$$

$$V_{Ed} = 1136,31 \text{ kN} \leq 2152,5 \text{ kN}$$

II. uvjet:

$$\frac{l}{h} \geq 3,0$$

$$\frac{l}{h} = \frac{120,0}{110,0} = 1,09 < 3,0$$

Zadovoljen je jedan od uvjeta za dijagonalno armiranje. Vezna greda može se armirati prema pravilima iz norme [21].

6.5.1.1. Uzdužna armatura

Proračunska vrijednost momenta savijanja:

$$M_{Ed} = 320,73 \text{ kNm}$$

Promjer uzdužne armature:

$$\phi = 2,0 \text{ cm}$$

Bezdimenzijski moment savijanja:

$$\mu_{Ed} = \frac{M_{Ed}}{b \cdot d^2 \cdot f_{cd}} = \frac{32073}{50,0 \cdot 105,0^2 \cdot 3,33} = 0,0175$$

Bezdimenzijski moment otpornosti:

$$\mu_{Rd} = 0,020$$

Očitani koeficijenti

$$\varepsilon_c = -1,0 \text{ ‰}$$

$$\xi = 0,048$$

$$\varepsilon_s = 20,0 \text{ ‰}$$

$$\zeta = 0,983$$

Potrebna površina armature:

$$A_{s1,req} = \frac{M_{Ed}}{\zeta \cdot d \cdot f_{yd}} = \frac{32073}{0,983 \cdot 105,0 \cdot 43,478} = 7,15 \text{ cm}^2$$

Minimalna armatura:

$$A_{s1,min} = 0,0013 \cdot b \cdot d = 0,0013 \cdot 50,0 \cdot 105,0 = 6,83 \text{ cm}^2$$

$$A_{s1,min} = 0,26 \cdot \frac{f_{ctm}}{f_{yk}} \cdot b \cdot d = 0,26 \cdot \frac{4,1}{500,0} \cdot 50,0 \cdot 105,0 = 11,19 \text{ cm}^2$$

Maksimalna armatura:

$$A_{s1,max} = 0,04 \cdot A_c = 0,04 \cdot 50,0 \cdot 105,0 = 210,0 \text{ cm}^2$$

$$A_{s1,max} = 0,022 \cdot A_c = 0,022 \cdot 50,0 \cdot 105,0 = 115,5 \text{ cm}^2$$

$$A_{s1,max} = \omega_{lim} \cdot b \cdot d \cdot \frac{f_{cd}}{f_{yd}} = 0,365 \cdot 50,0 \cdot 105,0 \cdot \frac{3,33}{43,478} = 146,77 \text{ cm}^2$$

Odabrana uzdužna armatura:

Budući da je potrebna armatura manja od minimalne, uzima se minimalna armatura kao mjerodavna.

$$\text{Uvjet: } A_{s1,min} = 11,19 \text{ cm}^2 > A_{s1,req} = 7,15 \text{ cm}^2$$

$$4\phi 20 (A_{s,prov} = 12,57 \text{ cm}^2)$$

$$\text{Uvjet: } A_{s1,min} = 11,19 \text{ cm}^2 < A_{s1,prov} = 12,57 \text{ cm}^2 < A_{s1,max} = 115,5 \text{ cm}^2$$

6.5.1.2. Poprečna armatura

Proračunska vrijednost poprečne sile:

$$V_{Ed} = 1136,31 \text{ kN}$$

Promjer poprečne armature:

$$\phi = 1,0 \text{ cm}$$

Nosivost vezne grede na poprečnu silu bez poprečne armature:

$$V_{Rd,c} = \left[C_{Rd,c} \cdot k \cdot (100 \cdot \rho_1 \cdot f_{ck})^{\frac{1}{3}} + k_1 \cdot \sigma_{cp} \right] \cdot b_w \cdot d \geq (v_{min} + k_1 \cdot \sigma_{cp}) \cdot b_w \cdot d$$

Koeficijenti:

$$C_{Rd,c} = \frac{0,18}{\gamma_c} = \frac{0,18}{1,5} = 0,12$$

$$k = 1 + \sqrt{\frac{200}{d}} = 1 + \sqrt{\frac{200}{1050,0}} = 1,44 < 2,0$$

Doprinos uzdužne armature:

$$\rho_1 = \frac{A_{s1}}{b \cdot d} = \frac{0,5 \cdot 12,57}{50,0 \cdot 105,0} = 1,2 \cdot 10^{-3} \leq 0,02$$

Najmanja vrijednost posmičnog naprezanja za nosivost na poprečnu silu:

$$v_{\min} = 0,035 \cdot k^{\frac{3}{2}} \cdot f_{ck}^{\frac{1}{2}} = 0,035 \cdot 1,44^{\frac{3}{2}} \cdot 50,0^{\frac{1}{2}} = 0,43 \text{ N/mm}^2$$

Izračun nosivosti vezne grede na poprečnu silu bez poprečne armature:

$$V_{Rd,c} = \left[C_{Rd,c} \cdot k \cdot (100 \cdot \rho_1 \cdot f_{ck})^{\frac{1}{3}} + k_1 \cdot \sigma_{cp} \right] \cdot b_w \cdot d \geq (v_{\min} + k_1 \cdot \sigma_{cp}) \cdot b_w \cdot d$$

$$V_{Rd,c} = \left[0,12 \cdot 1,44 \cdot (100 \cdot 1,2 \cdot 10^{-3} \cdot 50,0)^{\frac{1}{3}} + 0,0 \right] \cdot 500,0 \cdot 1050,0 = 164,85 \text{ kN}$$

$$V_{Rd,c} = 164,85 \text{ kN} < (0,43 + 0,0) \cdot 500,0 \cdot 1050,0 = 225,75 \text{ kN}$$

Proračunska vrijednost najveće poprečne sile:

$$V_{Rd,max} = \alpha_{cw} \cdot b_w \cdot z \cdot v_1 \cdot f_{cd} \cdot \frac{1}{\cos(\theta) + \tan(\theta)}$$

Kut između betonskog tlačnog štapa i vezne grede:

$$\theta = 39,8^\circ$$

Koeficijent za stanje naprezanja u tlačnom pojasu:

$$\alpha_{cw} = 1,0$$

Koeficijent redukcije za beton s posmičnom redukcijom:

$$v_1 = 0,6 \cdot \left[1 - \frac{f_{ck}}{250} \right] = 0,6 \cdot \left[1 - \frac{50,0}{250} \right] = 0,48$$

Krak unutarnjih sila:

$$z = 0,9 \cdot d = 0,9 \cdot 1050,0 = 945,0 \text{ mm}$$

Izračun proračunske vrijednosti najveće poprečne sile:

$$V_{Rd,max} = \alpha_w \cdot b_w \cdot z \cdot v_1 \cdot f_{cd} \cdot \frac{1}{\cos(\theta) + \tan(\theta)}$$

$$V_{Rd,max} = 1,0 \cdot 500,0 \cdot 945,0 \cdot 0,48 \cdot 33,33 \cdot \frac{1}{\cos(39,8^\circ) + \tan(39,8^\circ)} = 4720,24 \text{ kN}$$

Uvjet: $V_{Rd,c} = 164,85 \text{ kN} < V_{Ed} = 1136,31 \text{ kN} < V_{Rd,max} = 4720,24 \text{ kN}$

Potrebno je proračunati poprečnu armaturu.

Proračun poprečne armature

Pretpostavkom dvoreznih ($m=2$) spona $\phi 10$ vrijedi:

$$A_{sw} = 0,79 \text{ cm}^2$$

Proračunski razmak:

$$s_1 = \frac{A_{sw}}{V_{Ed}} \cdot z \cdot f_{ywd} \cdot \cot(\theta) = \frac{2 \cdot 0,79}{1136,31} \cdot 94,5 \cdot 43,478 \cdot \cot(39,8^\circ) = 6,86 \text{ cm}$$

Maksimalni razmak spona:

$$s_{1,max} = \frac{A_{sw}}{\rho_{w,min} \cdot b_w \cdot \sin \alpha}$$

Vrijednost minimalnog koeficijenta armiranja prema:

$$\rho_{w,min} = 0,08 \cdot \frac{\sqrt{f_{ck}}}{f_{yk}} = 0,08 \cdot \frac{\sqrt{50,0}}{500,0} = 1,13 \cdot 10^{-3}$$

Vrijednost minimalnog koeficijenta armiranja prema hrvatskom NA:

$$\rho_{w,min} = 0,15 \cdot \left(\frac{f_{ctm}}{f_{yd}} \right) = 0,15 \cdot \left(\frac{4,1}{434,78} \right) = 1,41 \cdot 10^{-3}$$

Izračun maksimalnog razmaka spona:

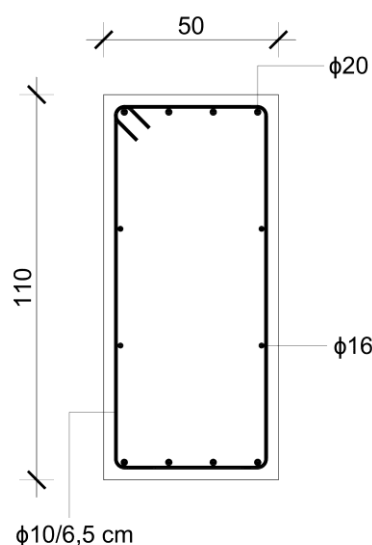
$$s_{1,max} = \frac{A_{sw}}{\rho_{w,min} \cdot b_w \cdot \sin \alpha} = \frac{2 \cdot 0,79}{1,41 \cdot 10^{-3} \cdot 50,0 \cdot 1,0} = 22,41 \text{ cm}$$

Poprečna armatura se postavlja na konstantnom razmaku od:

$$s_1 = 6,5 \text{ cm}$$

Odabrana armatura:

$$s = \phi 10/6,5 \text{ cm}$$



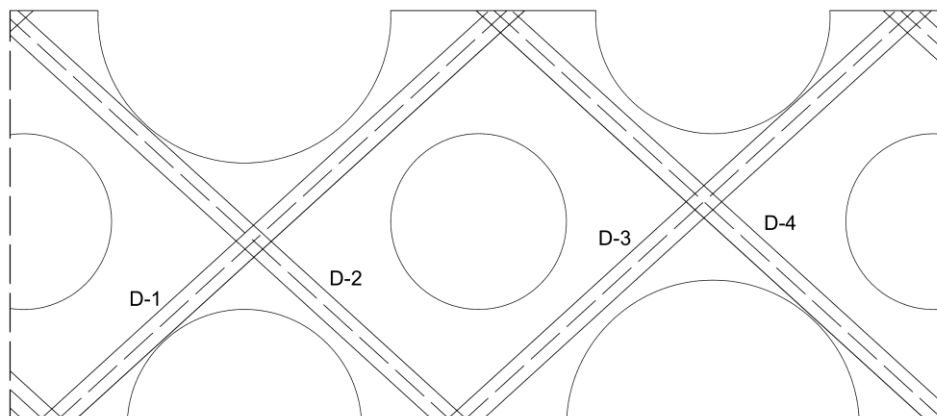
Slika 117. Presjek vezne grede - Zid 3

Tablica 47. Rekapitulacija odabrane armature vezne grede – Zid 3

| | |
|--------------|------------|
| Uzdužna arm. | 8φ20 cm |
| Spone | φ10/6,5 cm |

6.6. Dimenzioniranje zidova AB ovojnice

Ovojnica se dimenzionira na principu vlačno-tlačnih dijagonala. Sustav je formiran u obliku rešetke. Dijagonale su dimenzioniranje kao stupovi opterećeni samo na uzdužnu silu u ravnini zida jer su momenti savijanja van i unutar ravnine zida zanemarivih vrijednosti. Armatura dijagonala je postavljena tako da se ostvari kontinuitet između otvora. Dodatna armatura postavljena je oko otvora za kontrolu pukotina i preuzimanje lokalnih vlačnih naprezanja. Šipke dodatne armature promjera su $\phi 14$ i paralelne su s pravcem glavnih dijagonala te su spojene sponama.



Slika 120. Shema pozicija dijagonala zida ovojnice

Materijali

Beton: C50/60

Karakteristična tlačna čvrstoća betona: $f_{ck} = 50 \text{ N/mm}^2$

Koeficijent dugotrajnih učinaka: $\alpha_{cc} = 1,0$

Parcijalni koeficijent sigurnosti za beton: $\gamma_c = 1,5$

Proračunska tlačna čvrstoća betona: $f_{cd} = \alpha_{cc} \cdot \frac{f_{ck}}{\gamma_c} = 1,0 \cdot \frac{50}{1,5} = 33,33 \text{ N/mm}^2$

Srednja vlačna čvrstoća betona: $f_{ctm} = 4,1 \text{ N/mm}^2$

Granični koeficijent armiranja: $\omega_{lim} = 0,365$

Armaturni čelik: B500B

Karakteristična granica popuštanja čelika: $f_{yk} = 500 \text{ N/mm}^2$

Parcijalni koeficijent sigurnosti za čelik: $\gamma_s = 1,15$

Proračunska granica popuštanja čelika: $f_{yd} = \frac{f_{yk}}{\gamma_s} = \frac{500}{1,15} = 434,78 \text{ N/mm}^2$

Tablica 48. Uzdužne sile dijagonala zida

| | Dijagonala 1 | Dijagonala 2 | Dijagonala 3 | Dijagonala 4 |
|---------------|--------------|--------------|--------------|--------------|
| N_{Ed} [kN] | 3015,79 | 3821,03 | 3386,44 | 4440,62 |

6.6.1.1. Dijagonala 1

| | |
|--------------------|-------------------------|
| Širina dijagonale: | $b_d = 50,0 \text{ cm}$ |
| Visina dijagonale: | $h_d = 47,0 \text{ cm}$ |
| Zaštitni sloj: | $c = 3,0 \text{ cm}$ |

Uzdužna armatura dijagonale 1

| | |
|---------------------------|---------------------------------|
| Proračunska uzdužna sila: | $N_{Ed,1} = 3015,79 \text{ kN}$ |
| Promjer uzdužne armature: | $\phi = 1,6 \text{ cm}$ |

Potrebna površina armature:

$$A_{s,req} = \frac{N_{Ed} - A_c \cdot f_{cd}}{f_{yd} - f_{cd}} = \frac{3015,79 - 2350,0 \cdot 3,33}{43,478 - 3,33} = -119,8 \text{ cm}^2 < 0,0 \text{ cm}^2$$

Odabire se minimalna armatura kao mjerodavna.

$$A_{s,req} \geq A_{s,min}$$

Minimalna armatura:

$$A_{s,min} = 6\phi^2 = 6,79 \text{ cm}^2$$

$$A_{s,min} = 0,15 \cdot \frac{N_{Ed}}{f_{yd}} = 0,15 \cdot \frac{3015,79}{43,478} = 10,4 \text{ cm}^2$$

$$A_{s,min} = 0,003 \cdot A_c = 0,003 \cdot 2350,0 = 7,05 \text{ cm}^2$$

Maksimalna armatura:

$$A_{s,max} = 0,04 \cdot A_c = 0,04 \cdot 2350,0 = 94,0 \text{ cm}^2$$

$$A_{s,max} = 0,080 \cdot A_c = 0,022 \cdot 2350,0 = 51,7 \text{ cm}^2$$

Odabrana armatura: $8\phi 16$

$$A_{s,prov} = 16,09 \text{ cm}^2$$

$$\text{Uvjet: } A_{s,min} = A_{s,prov} = 16,09 \text{ cm}^2 < A_{s,max} = 51,7 \text{ cm}^2$$

Poprečna armatura dijagonale

| | |
|----------------|---------------------------|
| Promjer spona: | $\phi_w = 0,8 \text{ cm}$ |
|----------------|---------------------------|

$$s_{cl,tmax} = 12 \cdot \phi_{s,min} = 12 \cdot 1,6 = 19,2 \text{ cm}$$

$$s_{cl,tmax} \leq b = 47,0 \text{ cm}$$

$$s_{cl,tmax} \leq 30,0 \text{ cm}$$

Dijagonala se armira sa sponama na konstantnom razmaku.

Odabrana poprečna armatura: $\phi 8/19,0 \text{ cm}$

6.6.1.2. Dijagonala 2

Širina dijagonale: $b_d = 50,0 \text{ cm}$

Visina dijagonale: $h_d = 47,0 \text{ cm}$

Zaštitni sloj: $c = 3,0 \text{ cm}$

Uzdužna armatura dijagonale 2

Proračunska uzdužna sila: $N_{Ed,1} = 3821,03 \text{ kN}$

Promjer uzdužne armature: $\phi = 1,6 \text{ cm}$

Potrebna površina armature:

$$A_{s,req} = \frac{N_{Ed} - A_c \cdot f_{cd}}{f_{yd} - f_{cd}} = \frac{3821,03 - 2350,0 \cdot 3,33}{43,478 - 3,33} = -99,74 \text{ cm}^2 < 0,0 \text{ cm}^2$$

Odabire se minimalna armatura kao mjerodavna.

$$A_{s,req} \geq A_{s,min}$$

Minimalna armatura:

$$A_{s,min} = 6\phi 12 = 6,79 \text{ cm}^2$$

$$A_{s,min} = 0,15 \cdot \frac{N_{Ed}}{f_{yd}} = 0,15 \cdot \frac{3821,03}{43,478} = 13,18 \text{ cm}^2$$

$$A_{s,min} = 0,003 \cdot A_c = 0,003 \cdot 2350,0 = 7,05 \text{ cm}^2$$

Maksimalna armatura:

$$A_{s,max} = 0,04 \cdot A_c = 0,04 \cdot 2350,0 = 94,0 \text{ cm}^2$$

$$A_{s,max} = 0,080 \cdot A_c = 0,022 \cdot 2350,0 = 51,7 \text{ cm}^2$$

Odabrana armatura: $8\phi 16$

$$A_{s,prov} = 16,09 \text{ cm}^2$$

$$\text{Uvjet: } A_{s,min} = A_{s,prov} = 16,09 \text{ cm}^2 < A_{s,max} = 51,7 \text{ cm}^2$$

Poprečna armatura dijagonale

Promjer spona:

$$\phi_w = 0,8 \text{ cm}$$

$$s_{cl,tmax} = 12 \cdot \phi_{s,min} = 12 \cdot 1,6 = 19,2 \text{ cm}$$

$$s_{cl,tmax} \leq b = 47,0 \text{ cm}$$

$$s_{cl,tmax} \leq 30,0 \text{ cm}$$

Dijagonala se armira sa sponama na konstantnom razmaku.

Odabrana poprečna armatura: $\phi 8/9,5 \text{ cm}$

6.6.1.3. Dijagonala 3

Širina dijagonale:

$$b_d = 50,0 \text{ cm}$$

Visina dijagonale:

$$h_d = 47,0 \text{ cm}$$

Zaštitni sloj:

$$c = 3,0 \text{ cm}$$

Uzdužna armatura dijagonale 3

Proračunska uzdužna sila:

$$N_{Ed,1} = 3386,44 \text{ kN}$$

Promjer uzdužne armature:

$$\phi = 1,6 \text{ cm}$$

Potrebna površina armature:

$$A_{s,req} = \frac{N_{Ed} - A_c \cdot f_{cd}}{f_{yd} - f_{cd}} = \frac{3386,44 - 2350,0 \cdot 3,33}{43,478 - 3,33} = -110,57 \text{ cm}^2 < 0,0 \text{ cm}^2$$

Odabire se minimalna armatura kao mjerodavna.

$$A_{s,req} \geq A_{s,min}$$

Minimalna armatura:

$$A_{s,min} = 6\phi 12 = 6,79 \text{ cm}^2$$

$$A_{s,\min} = 0,15 \cdot \frac{N_{Ed}}{f_{yd}} = 0,15 \cdot \frac{3386,44}{43,478} = 11,68 \text{ cm}^2$$

$$A_{s,\min} = 0,003 \cdot A_c = 0,003 \cdot 2350,0 = 7,05 \text{ cm}^2$$

Maksimalna armatura:

$$A_{s,\max} = 0,04 \cdot A_c = 0,04 \cdot 2350,0 = 94,0 \text{ cm}^2$$

$$A_{s,\max} = 0,080 \cdot A_c = 0,022 \cdot 2350,0 = 51,7 \text{ cm}^2$$

Odabrana armatura: 8 ϕ 16

$$A_{s,\text{prov}} = 16,09 \text{ cm}^2$$

$$\text{Uvjet: } A_{s,\min} = A_{s,\text{prov}} = 16,09 \text{ cm}^2 < A_{s,\max} = 51,7 \text{ cm}^2$$

Poprečna armatura dijagonale

Promjer spona:

$$\phi_w = 0,8 \text{ cm}$$

$$s_{cl,tmax} = 12 \cdot \phi_{s,\min} = 12 \cdot 1,6 = 19,2 \text{ cm}$$

$$s_{cl,tmax} \leq b = 47,0 \text{ cm}$$

$$s_{cl,tmax} \leq 30,0 \text{ cm}$$

Dijagonala se armira sa sponama na konstantnom razmaku.

Odabrana poprečna armatura: ϕ 8/19,0 cm

6.6.1.4. Dijagonala 4

Širina dijagonale:

$$b_d = 50,0 \text{ cm}$$

Visina dijagonale:

$$h_d = 47,0 \text{ cm}$$

Zaštitni sloj:

$$c = 3,0 \text{ cm}$$

Uzdužna armatura dijagonale 4

Proračunska uzdužna sila:

$$N_{Ed,1} = 4440,62 \text{ kN}$$

Promjer uzdužne armature:

$$\phi = 1,6 \text{ cm}$$

Potrebna površina armature:

$$A_{s,req} = \frac{N_{Ed} - A_c \cdot f_{cd}}{f_{yd} - f_{cd}} = \frac{4440,62 - 2350,0 \cdot 3,33}{43,478 - 3,33} = -84,25 \text{ cm}^2 < 0,0 \text{ cm}^2$$

Odabire se minimalna armatura kao mjerodavna.

$$A_{s,req} \geq A_{s,min}$$

Minimalna armatura:

$$A_{s,min} = 6\phi 12 = 6,79 \text{ cm}^2$$

$$A_{s,min} = 0,15 \cdot \frac{N_{Ed}}{f_{yd}} = 0,15 \cdot \frac{4440,62}{43,478} = 15,32 \text{ cm}^2$$

$$A_{s,min} = 0,003 \cdot A_c = 0,003 \cdot 2350,0 = 7,05 \text{ cm}^2$$

Maksimalna armatura:

$$A_{s,max} = 0,04 \cdot A_c = 0,04 \cdot 2350,0 = 94,0 \text{ cm}^2$$

$$A_{s,max} = 0,080 \cdot A_c = 0,022 \cdot 2350,0 = 51,7 \text{ cm}^2$$

Odabrana armatura: $8\phi 16$

$$A_{s,prov} = 16,09 \text{ cm}^2$$

$$\text{Uvjet: } A_{s,min} = A_{s,prov} = 16,09 \text{ cm}^2 < A_{s,max} = 51,7 \text{ cm}^2$$

Poprečna armatura dijagonale

Promjer spona:

$$\phi_w = 0,8 \text{ cm}$$

$$s_{cl,tmax} = 12 \cdot \phi_{s,min} = 12 \cdot 1,6 = 19,2 \text{ cm}$$

$$s_{cl,tmax} \leq b = 47,0 \text{ cm}$$

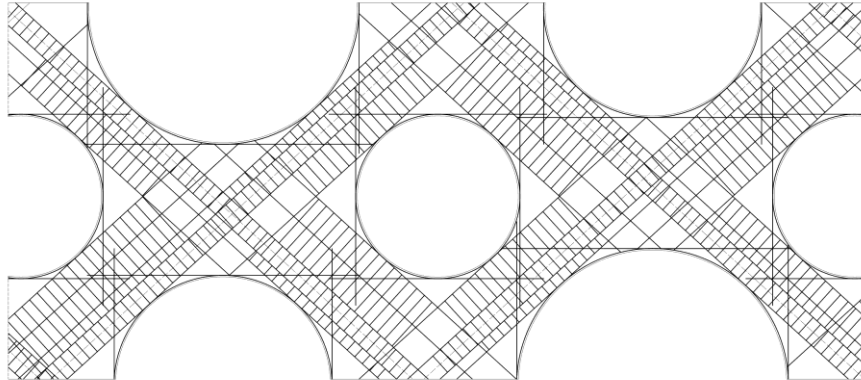
$$s_{cl,tmax} \leq 30,0 \text{ cm}$$

Dijagonala se armira sa sponama na konstantnom razmaku.

Odabrana poprečna armatura: $\phi 8/19,0 \text{ cm}$

Tablica 49. Rekapitulacija odabrane armature – Zid ovojnice

| | Dijagonala 1 | Dijagonala 2 | Dijagonala 3 | Dijagonala 4 |
|--------------|--------------|--------------|--------------|--------------|
| Uzdužna arm. | 8φ16 | 8φ16 | 8φ16 | 8φ16 |
| Spone | φ8/19,0 cm | φ8/19,0 cm | φ8/19,0 cm | φ8/19,0 cm |



Slika 121. Shema armature dijagonala i međuprostora zida

6.6.1.5. Dodatna armatura zida ovojnice

Lica zida ovojnice armiraju se minimalnom armaturom prema normi [23]. Konstruktivna armatura oko otvora međusobno se spaja sponama.

Minimalna horizontalna armatura hrpta (za svako lice zida):

$$A_{sh,min} = 0,001 \cdot A_c = 0,001 \cdot 100,0 \cdot 50,0 = 5,0 \text{ cm}^2/\text{m}$$

Odabrana horizontalna armatura:

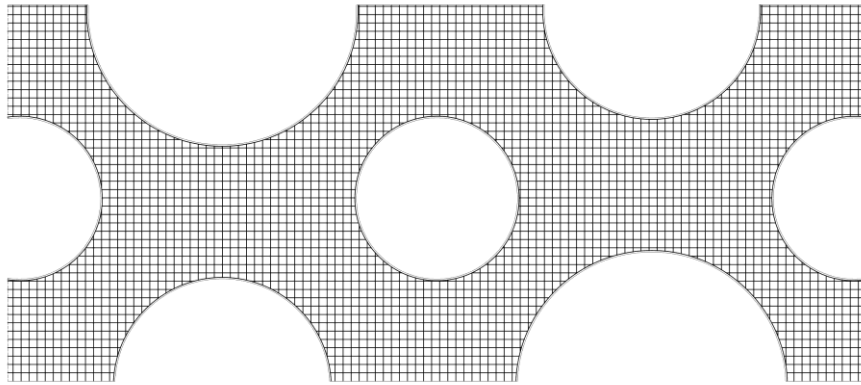
φ10/15,5 cm ($A_{s,prov} = 5,07 \text{ cm}^2/\text{m}$) uz svako lice zida

Minimalna vertikalna armatura hrpta (za svako lice zida):

$$A_{sv,min} = 0,002 \cdot A_c = 0,002 \cdot 100,0 \cdot 50,0 = 10,0 \text{ cm}^2/\text{m}$$

Odabrana vertikalna armatura:

φ14/15,0 cm ($A_{s,prov} = 10,26 \text{ cm}^2/\text{m}$) uz svako lice zida



Slika 122. Shema armature lica zida

6.6.1.6. Provjera naprezanja betona zida ovojnice

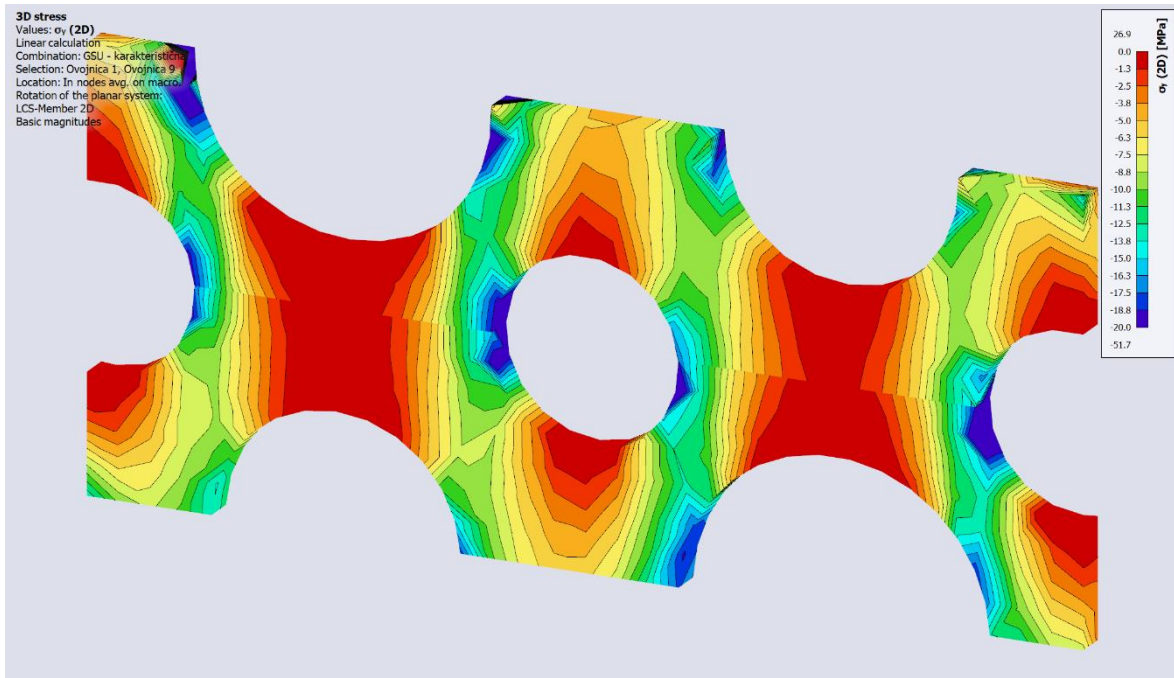
Ograničenjem tlačnih naprezanja u betonu prema normi [21] izbjegava se prekomjerno plastično deformiranje i raspucavanje čime bi se narušila trajnost i uporabljivost konstrukcije. Pojava uzdužnih pukotina provjerava se pri karakterističnoj kombinaciji djelovanja čime se naprezanja ograničavaju na $\sigma_c \leq 0,6 \cdot f_{ck}$. Prekomjerno plastično deformiranje ograničava se pri nazovistalnoj kombinaciji djelovanja uz uvjet $\sigma_c \leq 0,45 \cdot f_{ck}$.

Tlačna naprezanja se ograničavaju u betonu za karakterističnu kombinaciju djelovanja:

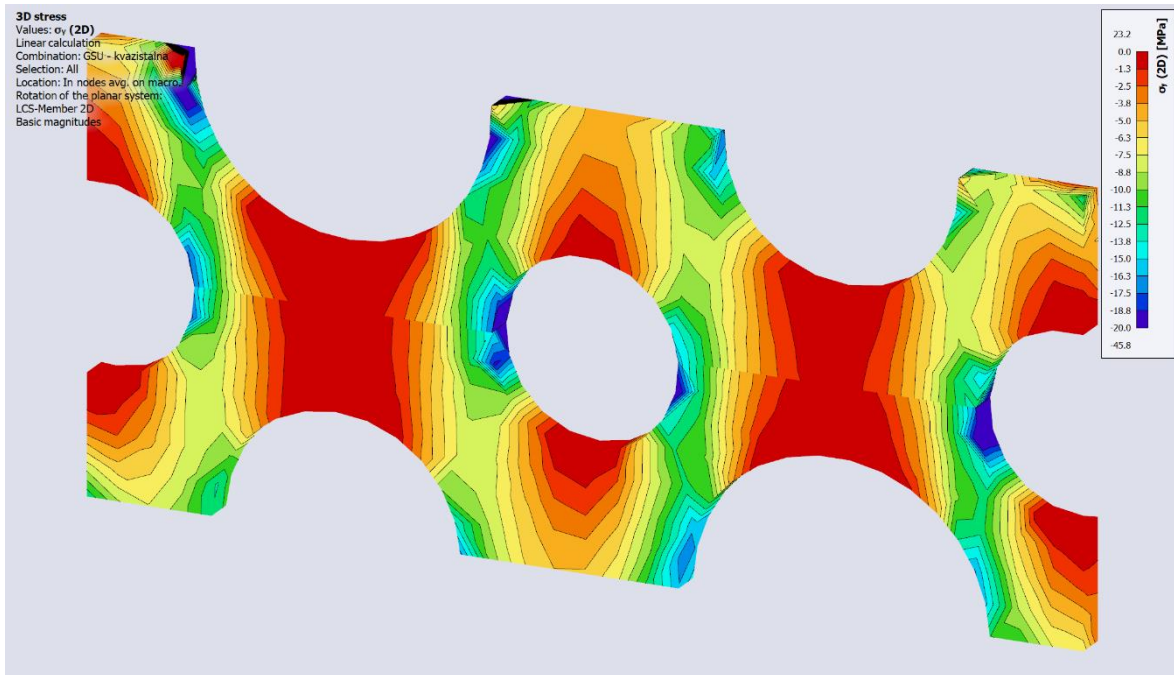
$$\sigma_c \leq 0,6 \cdot f_{ck} = 0,6 \cdot 50,0 = 30,0 \text{ N/mm}^2$$

Tlačna naprezanja se ograničavaju u betonu za nazovistalnu kombinaciju djelovanja:

$$\sigma_c \leq 0,45 \cdot f_{ck} = 0,45 \cdot 50,0 = 22,5 \text{ N/mm}^2$$



Slika 123. Naprezanje zidova ovojnice za karakterističnu kombinaciju djelovanja



Slika 124. Naprezanje zidova ovojnice za nazovistalnu kombinaciju djelovanja

Tablica 50. Naprezanja betona zidova ovojnice

| Kombinacija djelovanja | σ_c [N/mm ²] |
|------------------------|---------------------------------|
| Karakteristična | 20,0 |
| Nazovistalna | 17,7 |

Kontrola naprezanja betona za karakterističnu kombinaciju djelovanja:

$$\sigma_c = 20,0 \text{ N/mm}^2 \leq 0,6 \cdot f_{ck} = 30,0 \text{ N/mm}^2$$

Kontrola naprezanja betona za nazovistalnu kombinaciju djelovanja:

$$\sigma_c = 17,7 \text{ N/mm}^2 \leq 0,45 \cdot f_{ck} = 22,5 \text{ N/mm}^2$$

Oba uvjeta su zadovoljena.

7. ZAKLJUČAK

Proračunom je dokazana nosivost i uporabljivost svi glavnih armirano-betonskih elemenata konstrukcije. Proračun je proveden prema važećim propisima i normama. Model konstrukcije je izrađen u software-u SCIA Engineer 22.1. Građevina je približno tlocrtno i visinski simetrična čime se ostvarila podjednaka krutost u oba smjera. To je omogućilo zadovoljenje uvjeta osnovnih frekvencija (koje su u skladu za visinu građevine) i globalnih provjera čime su usvojene dimenzije za dimenzioniranje elemenata. Tlocrtni i visinski raspored elemenata prikladno je izveden, osim gdje se drugačijim smještanjem otvora mogla povećati efikasnost vanjske ovojnice što bi omogućilo izvedbu pravilnijeg diagrid sustava. Postoji mogućnost prednapinjanja ploča umjesto izvedbe stupova čime se ne bi zadiralo u korisni prostor etaže. Odabrani dvojni sustav centralne jezgre i ovojnice pogodan je za ovakav tip zgrada, gdje je unutarnji prostor oslobođen od prekobrojnih stupova i ujedno zadovoljava arhitektonske i konstruktivne zahtjeve.

8. LITERATURA

- [1] ArchitectureArtDesigns. O-14 Tower by Reiser + Umemoto in Dubai, United Arab Emirates [Online]. Dostupno na: <https://www.architectureartdesigns.com/o-14-tower-by-reiser-umemoto-in-dubai-united-arab-emirates/>.
- [2] Xu P, Xiao C, Li J. Relationship between Natural Vibration Periods and Structural Heights for High-rise Buildings in China. *International Journal of High-Rise Buildings*. 2014; 3(1): 49-64.
- [3] Sorić Z, Kišiček T. *Betonske konstrukcije 1*. Zagreb: Sveučilište u Zagrebu, Građevinski fakultet; 2014.
- [4] Sorić Z, Kišiček T. *Betonske konstrukcije 2*. Zagreb: Sveučilište u Zagrebu, Građevinski fakultet; 2018.
- [5] Singhal S. O-14 Tower in Dubai, United Arab Emirates by RUR Architecture, DPC [Online].; 2017. Dostupno na: <https://www10.aeccafe.com/blogs/arch-showcase/2017/01/22/o-14-tower-in-dubai-united-arab-emirates-by-rur-architecture-dpc/>.
- [6] Reisner J, Umemoto N, Ocampo J. Case Study: O-14 Folded Exoskeleton. *CTBUH Journal*. 2010; 1(3): 14-19.
- [7] Karte potresnih područja Republike Hrvatske [Online]. Službena web stranica Geofizičkog odsjeka Prirodoslovno-matematičkog fakulteta Sveučilišta u Zagrebu: Sveučilište u Zagrebu, Geofizički odsjek Prirodoslovno-matematičkog fakulteta Sveučilišta u Zagrebu: 2023. Dostupno na: <http://seizkarta.gfz.hr/hazmap/karta.php>.
- [8] Stephens S. O-14 Tower [Online].; 2011. Dostupno na: <https://www.architecturalrecord.com/articles/7866-0-14-tower>.
- [9] Mencagli P. O-14 Tower: un eco-involucro in calcestruzzo [Online].; 2019. Dostupno na: <https://www.ingenio-web.it/pdfs/hads4yx6o7-3.pdf>.
- [10] Rusi I. The Contemporary Trend of Perforation: Case of Exoskeleton Concrete Shells. *International Journal of Science and Research (IJSR)*. 2019; 8(10): 1394-1400.
- [11] Vlašić A, Skokandić D, Puž G. *Skripta iz kolegija Visoke građevine* [Online]. Zagreb: Sveučilište u Zagrebu, Građevinski fakultet u Zagrebu; 2018. Dostupno na:

https://www.grad.unizg.hr/_download/repository/Visoke_gradjevine_-_skripta_predavanja_i_vjezbi%5B1%5D.pdf.

- [12] ArchDaily. O-14/Reiser+Umemoto [Online].; 2012. Dostupno na:
https://www.archdaily.com/273404/o-14-reiser-umemoto?ad_source=unverified&ad_name=project.
- [13] HRN EN 1990:2011. Eurokod 0: Osnove projektiranja konstrukcija, Eurocode: Basis of structural design. European Committee for Standardization, Brussels.
- [14] HRN EN 1990:2011/NA/:2011. Eurokod 0: Osnove projektiranja konstrukcija - Nacionalni dodatak, Eurocode: Basis of structural design - National Annex. European Committee for Standardization, Brussels.
- [15] HRN EN 1991-1-1:2012. Eurokod 1: Djelovanja na konstrukcije – Dio 1-1: Opća djelovanja: Obujamske težine, vlastite težine i uporabna opterećenja zgrada, Eurocode 1: Action on structures – Part 1-1: General actions – Densities, self – weight, imposed loads for buildings. European Committee for Standardization, Brussels.
- [16] HRN EN 1991-1-1:2012/NA:2012. Eurokod 1: Djelovanja na konstrukcije – Dio 1-1: Opća djelovanja: Obujamske težine, vlastite težine i uporabna opterećenja zgrada - Nacionalni dodatak, Eurocode 1: Action on structures – Part 1-1: General actions – Densities, self –weight, imposed loads for buildings - National Annex. European Committee for Standardization, Brussels.
- [17] HRN EN 1991-1-3:2012. Eurokod 1: Djelovanja na konstrukcije – Dio 1-3: Opća djelovanja: Opterećenja snijegom, Eurocode 1: Action on structures – Part 1-3: General actions – Snow loads. European Committee for Standardization, Brussels.
- [18] HRN EN 1991-1-3:2012/NA:2016. Eurokod 1: Djelovanja na konstrukcije – Dio 1-3: Opća djelovanja: Opterećenja snijegom – Nacionalni dodatak, Eurocode 1: Action on structures – Part 1-3: General actions – Snow loads – National Annex. European Committee for Standardization, Brussels.
- [19] HRN EN 1991-1-4:2012. Eurokod 1: Djelovanja na konstrukcije – Dio 1-4: Opća djelovanja: Djelovanja vjetra, Eurocode 1: Action on structures – Part 1-4: General actions – Wind actions. European Committee for Standardization, Brussels.
- [20] HRN EN 1991-1-4:2012/NA:2012. Eurokod 1: Djelovanja na konstrukcije – Dio 1-4: Opća djelovanja: Djelovanja vjetra - Nacionalni dodatak, Eurocode 1: Action on

structures – Part 1-4: General actions – Wind actions - National Annex. European Committee for Standardization, Brussels.

- [21] HRN EN 1992-1-1:2013. Eurokod 2: Projektiranje betonskih konstrukcija – Dio 1-1: Opća pravila i pravila za zgrade, Eurocode 2: Design of concrete structures – Part 1-1: General rules and rules for buildings. European Committee for Standardization, Brussels.
- [22] HRN EN 1992-1-1:2013/NA:2015. Eurokod 2: Projektiranje betonskih konstrukcija – Dio 1-1: Opća pravila i pravila za zgrade - Nacionalni dodatak, Eurocode 2: Design of concrete structures – Part 1-1: General rules and rules for buildings - National Annex. European Committee for Standardization, Brussels.
- [23] HRN EN 1998-1:2011. Eurokod 8: Projektiranje potresne otpornosti konstrukcija – 1. dio: Opća pravila, potresna djelovanja i pravila za zgrade, Eurocode 8: Design of structures for earthquake resistance – Part 1: General rules, seismic actions and rules for buildings. European Committee for Standardization, Brussels.
- [24] HRN EN 1998-1:2011/NA:2011. Eurokod 8: Projektiranje potresne otpornosti konstrukcija – 1. dio: Opća pravila, potresna djelovanja i pravila za zgrade - Nacionalni dodatak, Eurocode 8: Design of structures for earthquake resistance – Part 1: General rules, seismic actions and rules for buildings - National Annex. European Committee for Standardization, Brussels.
- [25] SCIA Engineer, ver. 22.1. Njemačka: Nemetschek Group; 2023. Dostupno na: <https://www.scia.net/en>

8.1. Popis slika

| | |
|--|----|
| Slika 1. Tlocrti - Ploča 1, Ploča 2, Ploča 3 | 2 |
| Slika 2. Tlocrt jezgre | 3 |
| Slika 3. Pozicija otvora ovojnice | 4 |
| Slika 4. Pogled na zgradu | 7 |
| Slika 5. Karakteristični presjeci po etažama | 8 |
| Slika 6. Karakteristični uzdužni presjek A-A | 9 |
| Slika 7. Karakteristični uzdužni presjek B-B | 10 |
| Slika 8. Shema stubišta | 12 |

| | |
|---|----|
| Slika 9. Model stubišta u software-u SCIA Engineer 22.1..... | 12 |
| Slika 10. Karta karakterističnog opterećenja snijegom na tlu za područja RH [18] | 15 |
| Slika 11. Dijagram koeficijenta oblika krova [17] | 16 |
| Slika 12. Karta osnovne brzine vjetra za područje RH [20] | 18 |
| Slika 13. Smjerovi djelovanja vjetra na konstrukciju | 20 |
| Slika 14. Poredbena visina z_e građevine [19] | 21 |
| Slika 15. Dijagram koeficijenta sile $c_{f,0}$ [19] | 26 |
| Slika 16. Dijagram faktora smanjenja ψ_r [19] | 27 |
| Slika 17. Omjer punoće φ [19]..... | 27 |
| Slika 18. Proračunska vitkost λ za kružne valjke, poligonalne presjeke, pravokutne presjeke, profile s oštrim rubovima i rešetkaste konstrukcije [20]..... | 28 |
| Slika 19. Dijagram vrijednosti faktora učinka kraja ψ_λ kao funkcije omjer punoće φ i vitkosti λ [19] | 29 |
| Slika 20. Težina neparne etaže | 30 |
| Slika 21. Težina parne etaže | 30 |
| Slika 22. Težina zadnje etaže | 31 |
| Slika 23. Težina nadozide..... | 31 |
| Slika 24. Raspodjela tlaka vjetra q_w po visini građevine | 38 |
| Slika 25. Utjecaj geometrijskih imperfekcija na konstrukciju [21] | 39 |
| Slika 26. Reakcija vertikalnih sila neparne etaže | 40 |
| Slika 27. Reakcija vertikalnih sila parne etaže | 41 |
| Slika 28. Reakcija vertikalnih sila zadnje etaže | 41 |
| Slika 29. Reakcija vertikalnih sila nadozide | 43 |
| Slika 30. Vršna ubrzanja tla a_{gR} za grad Split [7]..... | 44 |
| Slika 31. Horizontalne komponente proračunskog spektra odziva $S_d(T)$ [23]..... | 45 |
| Slika 32. Elastični spektar odziva za povratni period od 475 godina..... | 48 |
| Slika 33. Proračunski spektar odziva za povratni period od 475 godina | 48 |
| Slika 34. Elastični spektar odziva za povratni period od 95 godina..... | 49 |
| Slika 35. Proračunski spektar odziva za povratni period od 95 godina | 49 |
| Slika 36. Model nebodera iz software-a SCIA Engineer 22.1 | 55 |
| Slika 37. Proračunski spektri odziva za povratne periode od 95 i 475 godina iz software-a SCIA Engineer 22.1..... | 56 |

| | |
|--|----|
| Slika 38. Postavke spektra odziva za povratne periode od 95 i 475 godina iz software-a SCIA Engineer 22.1..... | 56 |
| Slika 39. Lokalni model Ploče 1 u software-u SCIA Engineer 22.1..... | 58 |
| Slika 42. Dijagram veze između temeljnog perioda i visine građevine prema Čileanskim zgradama [2]..... | 59 |
| Slika 43. Dijagram veze između temeljnog perioda i visine građevine prema Kineskim zgradama [2]..... | 60 |
| Slika 44. Prvi ton zgrade – 3,08 s | 62 |
| Slika 45. Drugi ton zgrade – 3,07 s..... | 62 |
| Slika 46. Treći ton zgrade – 0,63 s | 63 |
| Slika 47. Četvrti ton zgrade – 0,62 s | 63 |
| Slika 48. Peti ton zgrade – 0,61 s | 64 |
| Slika 49. Reakcija u Z smjeru ukupne težine građevine..... | 66 |
| Slika 50. Reakcija u X i Y smjeru potresne X kombinacije (475 godina) | 66 |
| Slika 51. Reakcija u Y i X smjeru potresne Y kombinacije (475 godina) | 67 |
| Slika 52. Shema ograničenja horizontalnih pomaka | 68 |
| Slika 53. Ukupni horizontalni pomak od potresnog djelovanja u smjeru X | 69 |
| Slika 54. Ukupni horizontalni pomaci od potresnog djelovanja u smjeru Y..... | 69 |
| Slika 55. Međukatni pomaci od potresnog djelovanja u smjeru X..... | 70 |
| Slika 56. Međukatni pomaci od potresnog djelovanja u smjeru Y | 71 |
| Slika 57. Reakcije etaža za potresnu kombinaciju u smjeru X..... | 73 |
| Slika 58. Reakcije etaža za potresnu kombinaciju u smjeru Y | 74 |
| Slika 59. Momenti savijanja u X smjeru (GSN) - Ploča 1..... | 75 |
| Slika 60. Momenti savijanja u X smjeru (GSU - kratkotrajno) - Ploča 1..... | 76 |
| Slika 61. Momenti savijanja u X smjeru (GSU - dugotrajno) - Ploča 1..... | 76 |
| Slika 62. Momenti savijanja u Y smjeru (GSN) - Ploča 1..... | 77 |
| Slika 63. Momenti savijanja u Y smjeru (GSU - kratkotrajno) - Ploča 1..... | 77 |
| Slika 64. Momenti savijanja u Y smjeru (GSU - dugotrajno) - Ploča 1..... | 78 |
| Slika 65. Maksimalna uzdužna sila (Potresna 1) – Zidovi 3a) i 3b) | 78 |
| Slika 66. Minimalna uzdužna sila (GSN 2) – Zidovi 3a) i 3b) | 79 |
| Slika 67. Posmična sila u ravnini (Potresna 2) – Zidovi 3a) i 3b)..... | 79 |
| Slika 68. Moment savijanja u ravnini (Potresna 2) – Zidovi 3a) i 3b) | 80 |

| | |
|---|-----|
| Slika 69. Moment savijanja van ravnine (Potresna 1) – Zidovi 3a) i 3b)..... | 80 |
| Slika 70. Maksimalna uzdužna sila (GSN 16) – Zid 5..... | 81 |
| Slika 71. Minimalna uzdužna sila (Potresna 1) – Zid 5 | 81 |
| Slika 72. Posmična sila u ravnini (Potresna 2) – Zid 5..... | 82 |
| Slika 73. Moment savijanja u ravnini (Potresna 2) – Zid 5 | 82 |
| Slika 74. Moment savijanja van ravnine (Potresna 1) – Zid 5..... | 83 |
| Slika 75. Maksimalna uzdužna sila (GSN 20) – Zidovi 6 – 8 | 83 |
| Slika 76. Minimalna uzdužna sila (Potresna 1) – Zidovi 6 - 8..... | 84 |
| Slika 77. Posmična sila u ravnini (GSN 16) – Zidovi 6 - 8 | 84 |
| Slika 78. Moment savijanja u ravnini (Potresna 1) – Zidovi 6 - 8 | 85 |
| Slika 79. Moment savijanja van ravnine (Potresna 2) – Zidovi 6 – 8..... | 85 |
| Slika 80. Maksimalna uzdužna sila (GSN 20) – Zidovi 9 i 10 | 86 |
| Slika 81. Minimalna uzdužna sila (GSN 2) – Zidovi 9 i 10 | 86 |
| Slika 82. Posmična sila u ravnini (Potresna 1) – Zidovi 9 i 10..... | 87 |
| Slika 83. Moment savijanja u ravnini (Potresna 1) – Zidovi 9 i 10..... | 87 |
| Slika 84. Moment savijanja van ravnine (Potresna 2) – Zidovi 9 i 10..... | 88 |
| Slika 85. Moment savijanja (Potresna 2) – Vezna greda zida 3..... | 88 |
| Slika 86. Poprečna sila (Potresna 2) – Vezna greda zida 3 | 89 |
| Slika 87. Uzdužna sila - Dijagonala 1..... | 89 |
| Slika 88. Uzdužna sila - Dijagonala 2..... | 90 |
| Slika 89. Uzdužna sila - Dijagonala 3..... | 90 |
| Slika 90. Uzdužna sila - Dijagonala 4..... | 91 |
| Slika 91. Shema armiranja ploče u polju u X smjeru | 97 |
| Slika 92. Shema armiranja ploče u polju u Y smjeru | 98 |
| Slika 93. Shema armiranja ploče u nad stupovima u X smjeru | 100 |
| Slika 94. Shema armiranja ploče u nad stupovima u Y smjeru..... | 101 |
| Slika 95. Shema armiranja ploče u polju jezgre u X smjeru..... | 103 |
| Slika 96. Shema armiranja ploče u polju jezgre u Y smjeru..... | 105 |
| Slika 97. Shema armiranja ploče nad zidovima jezgre u X smjeru | 106 |
| Slika 98. Shema armiranja ploče nad zidovima jezgre u Y smjeru | 108 |
| Slika 99. Potrebna donja armatura u X smjeru – SCIA Engineer 22.1 | 108 |
| Slika 100. Potrebna donja armatura u Y smjeru – SCIA Engineer 22.1 | 109 |

| | |
|---|-----|
| Slika 101. Potrebna gornja armatura u X smjeru – SCIA Engineer 22.1 | 109 |
| Slika 102. Potrebna gornja armatura u Y smjeru – SCIA Engineer 22.1 | 110 |
| Slika 103. Otpornost na proboj iz software-a SCIA Engineer 22.1 | 113 |
| Slika 104. Širina pukotine iz software-a SCIA Engineer 22.1 (kratkotrajno) - Ploča 1..... | 120 |
| Slika 105. Širina pukotine iz software-a SCIA Engineer 22.1 (dugotrajno) - Ploča 1 | 123 |
| Slika 106. Progib kratkotrajnog djelovanja iz software-a SCIA Engineer 22.1 - Ploča 1.... | 129 |
| Slika 107. Progib dugotrajnog djelovanja iz software-a SCIA Engineer 22.1 - Ploča 1 | 132 |
| Slika 108. Reakcije stupova ploče (GSN kombinacija) – Ploča 1..... | 133 |
| Slika 109. Skica armature stupa..... | 136 |
| Slika 110. Naprezanje stupa za karakterističnu kombinaciju djelovanja | 137 |
| Slika 111. Naprezanje stupa za nazovistalnu kombinaciju djelovanja | 137 |
| Slika 112. Shema pozicije zidova AB jezgre | 139 |
| Slika 113. Kritično područje - Zidovi 3a) i 3b) | 147 |
| Slika 114. Kritično područje - Zid 5 | 156 |
| Slika 115. Kritična područje - Zidovi 6-8 | 165 |
| Slika 116. Kritično područje - Zidovi 9-10 | 173 |
| Slika 117. Naprezanje zidova jezgre za karakterističnu kombinaciju djelovanja | 175 |
| Slika 118. Naprezanje zidova jezgre za nazovistalnu kombinaciju djelovanja | 176 |
| Slika 119. Presjek vezne grede - Zid 3..... | 182 |
| Slika 120. Vlačna naprezanja zida u X smjeru..... | 183 |
| Slika 121. Vlačna naprezanja zida u Y smjeru..... | 183 |
| Slika 122. Shema pozicija dijagonala zida ovojnice | 184 |
| Slika 125. Shema armature dijagonala i međuprostora zida | 190 |
| Slika 126. Shema armature lica zida | 191 |
| Slika 123. Naprezanje zidova ovojnice za karakterističnu kombinaciju djelovanja | 192 |
| Slika 124. Naprezanje zidova ovojnice za nazovistalnu kombinaciju djelovanja | 192 |

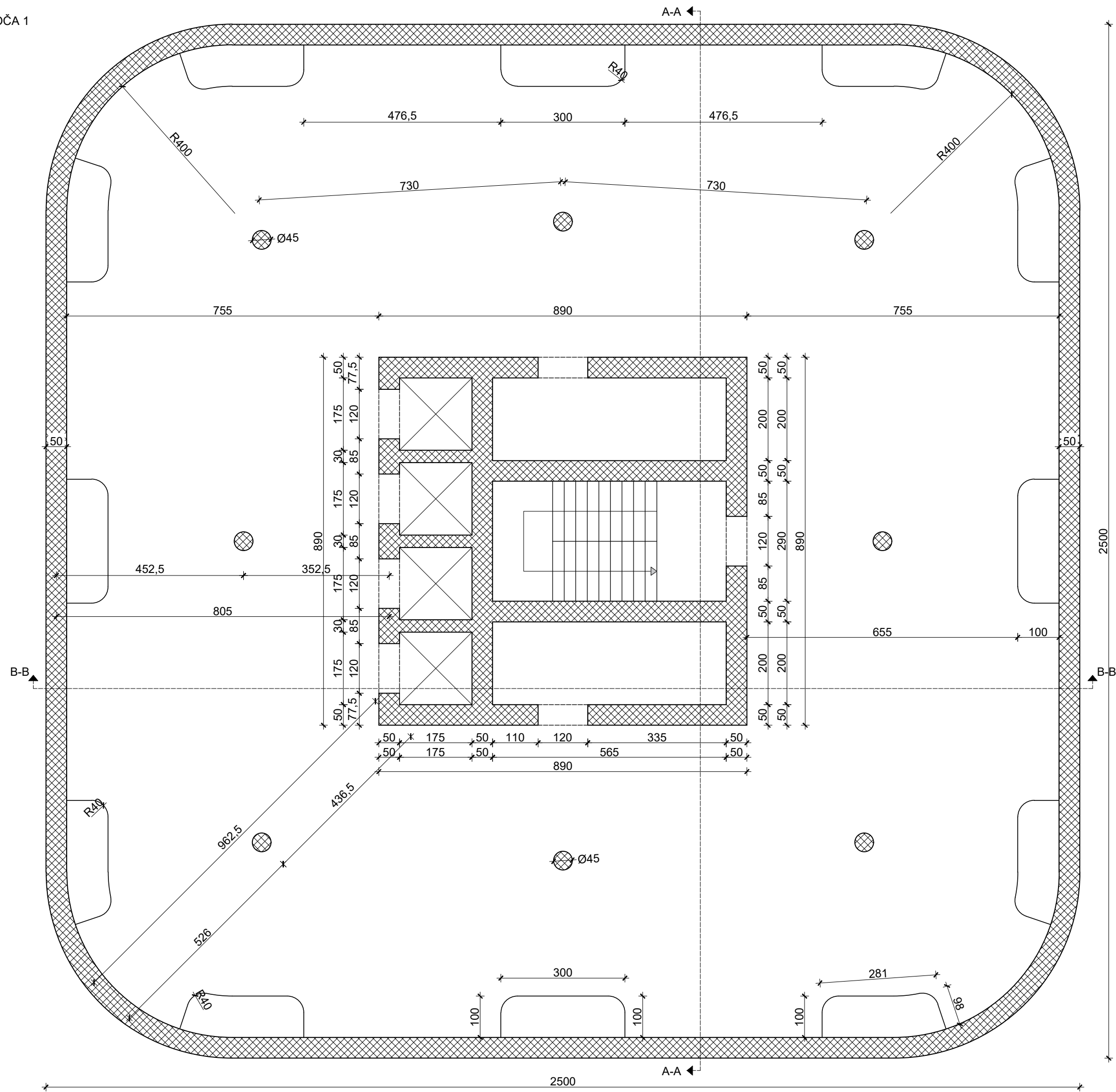
8.2. Popis tablica

| | |
|--|-----|
| Tablica 1. Uporabna opterećenja stropova, balkona i stubišta za zgrade [16] | 13 |
| Tablica 2. Kategorija krovova [15] | 14 |
| Tablica 3. Opterećenje za krov kategorije H [16] | 14 |
| Tablica 4. Opterećenje snijegom za snježna područja i nadmorske visine [18] | 16 |
| Tablica 5. Kategorije terena i pripadni parametri [19] | 19 |
| Tablica 6. Ekvivalentne mase po etažama građevine | 31 |
| Tablica 7. Tlak vjetra q_w po etažama | 35 |
| Tablica 8. Razred važnosti zgrade [23] | 45 |
| Tablica 9. Kategorije tla i pripadni parametri [23] | 46 |
| Tablica 10. Osnovne vrijednosti faktora ponašanja q_0 ovisno o tipu konstrukcije | 46 |
| Tablica 11. Koeficijenti kombinacije | 50 |
| Tablica 12. Kombinacije djelovanja za provjeru stabilnosti | 53 |
| Tablica 13. Faktori elastičnog kritičnog opterećenja α_{cr} dobiveni iz kombinacija stabilnosti | 54 |
| Tablica 14. Koeficijenti uporabnog opterećenja za tip promjenjivog djelovanja [24] | 57 |
| Tablica 15. Faktori za nazovistalnu vrijednost promjenjivog djelovanja | 57 |
| Tablica 16. Efektivne i ukupne mase građevine iz software-a SCIA Engineer 22.1 | 60 |
| Tablica 17. Periodi titranja i aktivirane mase iz software-a SCIA Engineer 22.1 | 61 |
| Tablica 18. Koeficijenti uporabnog opterećenja za tip promjenjivog djelovanja | 65 |
| Tablica 19. Faktori za nazovistalnu vrijednost promjenjivog djelovanja | 65 |
| Tablica 20. Reakcije potresnih kombinacija za povratno razdoblje od 475 godina | 67 |
| Tablica 21. Granične vrijednosti za karakteristične kombinacije djelovanja [13] | 68 |
| Tablica 22. Granične vrijednosti za karakteristične kombinacije djelovanja [13] | 70 |
| Tablica 23. Kontrola pomaka za teoriju II. reda | 74 |
| Tablica 24. Preporučena razredba konstrukcija [21] | 92 |
| Tablica 25. Vrijednosti najmanjeg zaštitnog sloja $c_{min,dur}$ u odnosu na trajnost čelične armature [21] | 92 |
| Tablica 26. Rekapitulacija usvojenih zaštitnih slojeva | 94 |
| Tablica 27. Momenti savijanja u polju – Ploča 1 | 95 |
| Tablica 28. Momenti savijanja nad stupovima – Ploča 1 | 98 |
| Tablica 29. Momenti savijanja u polju jezgre – Ploča 1 | 102 |

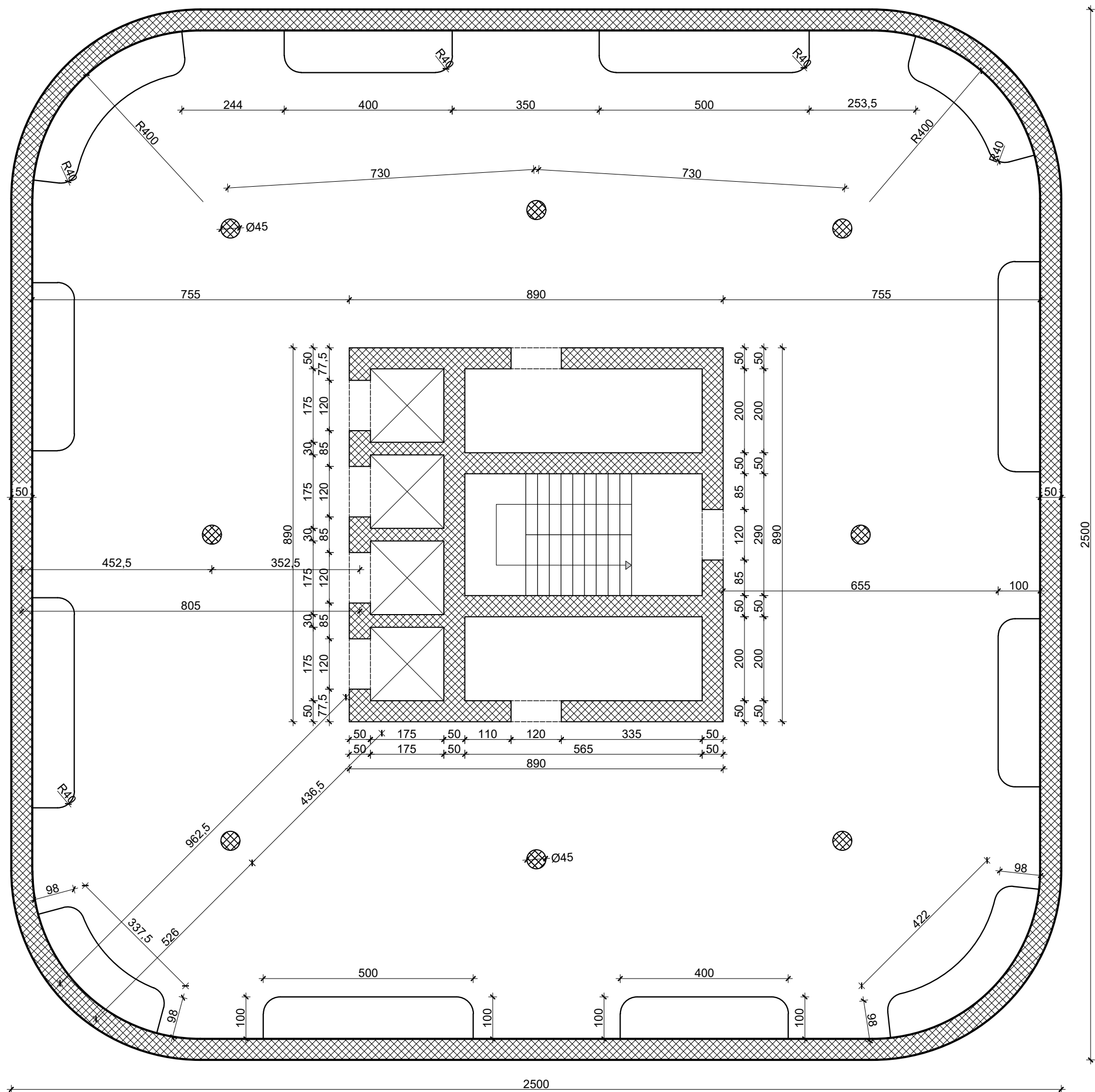
| | |
|--|-----|
| Tablica 30. Momenti savijanja nad zidovima jezgre – Ploča 1 | 105 |
| Tablica 31. Rekapitulacija odabrane armature – Ploča 1 | 108 |
| Tablica 32. Usporedba potrebne armature proračunom i iz software-a SCIA Engineer 22.1 | 110 |
| Tablica 33. Usporedba otpornosti na proboj proračunom i iz software-a SCIA Engineer 22.1 | 113 |
| Tablica 34. Granični omjeri $\frac{L_{eff}}{d}$ | 124 |
| Tablica 35. Rekapitulacija odabrane armature stupa..... | 136 |
| Tablica 36. Naprezanja betona stupa | 137 |
| Tablica 37. Unutarnje sile – Zidovi 3a) i 3b) | 139 |
| Tablica 38. Rekapitulacija odabrane armature – Zidovi 3a) i 3b)..... | 149 |
| Tablica 39. Unutarnje sile zida 5..... | 149 |
| Tablica 40. Rekapitulacija odabrane armature – Zid 5..... | 157 |
| Tablica 41. Unutarnje sile – Zidovi 6-8 | 158 |
| Tablica 42. Rekapitulacija odabrane armature – Zidovi 6-8..... | 166 |
| Tablica 43. Unutarnje sile – Zidovi 9 i 10 | 166 |
| Tablica 44. Rekapitulacija odabrane armature – Zidovi 9 i 10 | 175 |
| Tablica 45. Naprezanja betona zidova jezgre | 176 |
| Tablica 46. Unutarnje sile vezne grede – Zida 3 | 177 |
| Tablica 47. Rekapitulacija odabrane armature vezne grede – Zid 3 | 182 |
| Tablica 48. Uzdužne sile dijagonala zida | 184 |
| Tablica 52. Rekapitulacija odabrane armature – Zid ovojnice | 190 |
| Tablica 45. Naprezanja betona zidova ovojnice | 192 |

8.3. Popis priloga

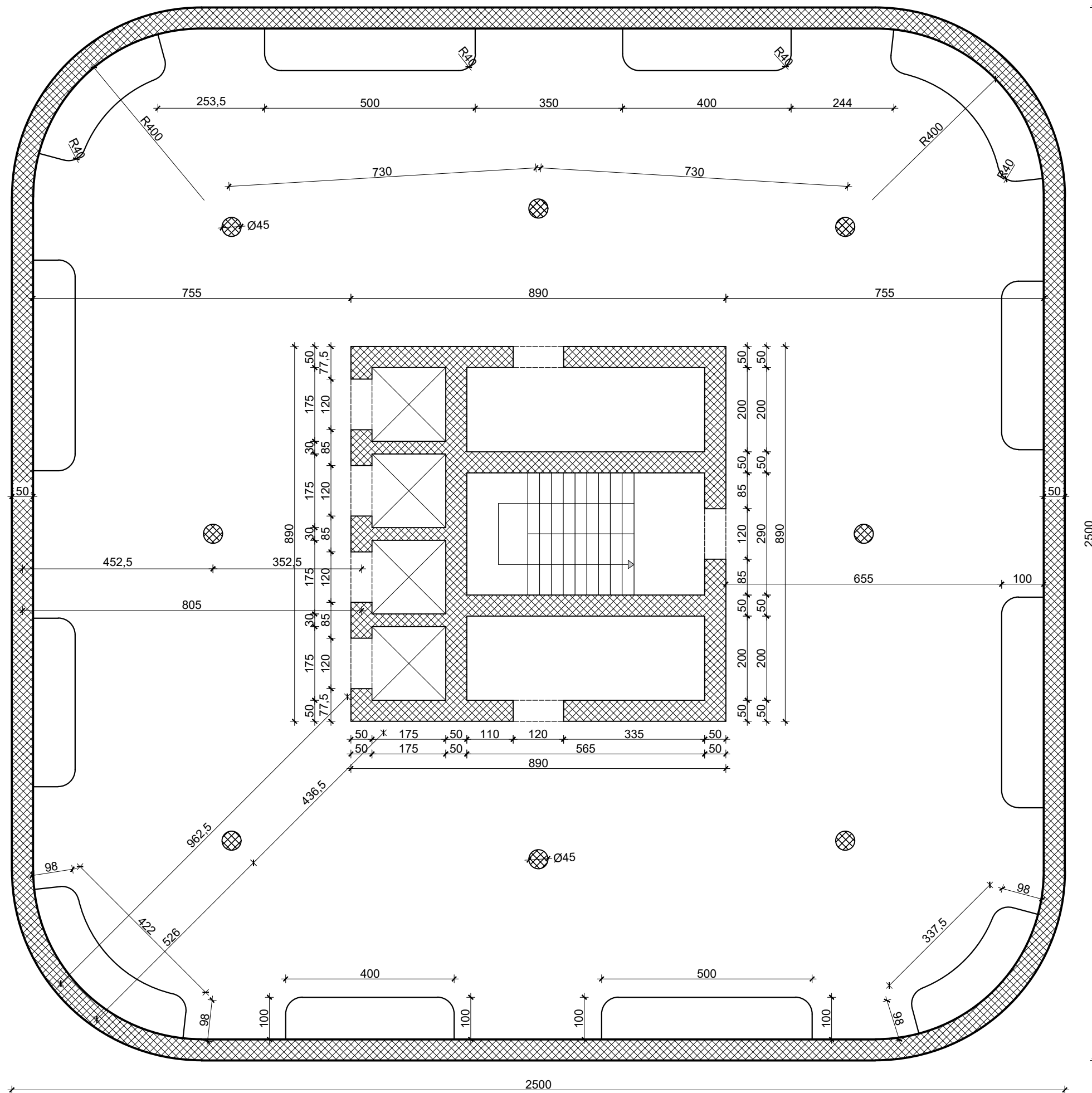
1. Tlocrt - Ploča 1
2. Tlocrt - Ploča 2
3. Tlocrt - Ploča 3
4. Presjek A-A i presjek B-B
5. Plan armature donje zone – Ploča 1
6. Plan armature gornje zone – Ploča 1
7. Plan armature – Zid 3
8. Plan armature – Zid ovojnice




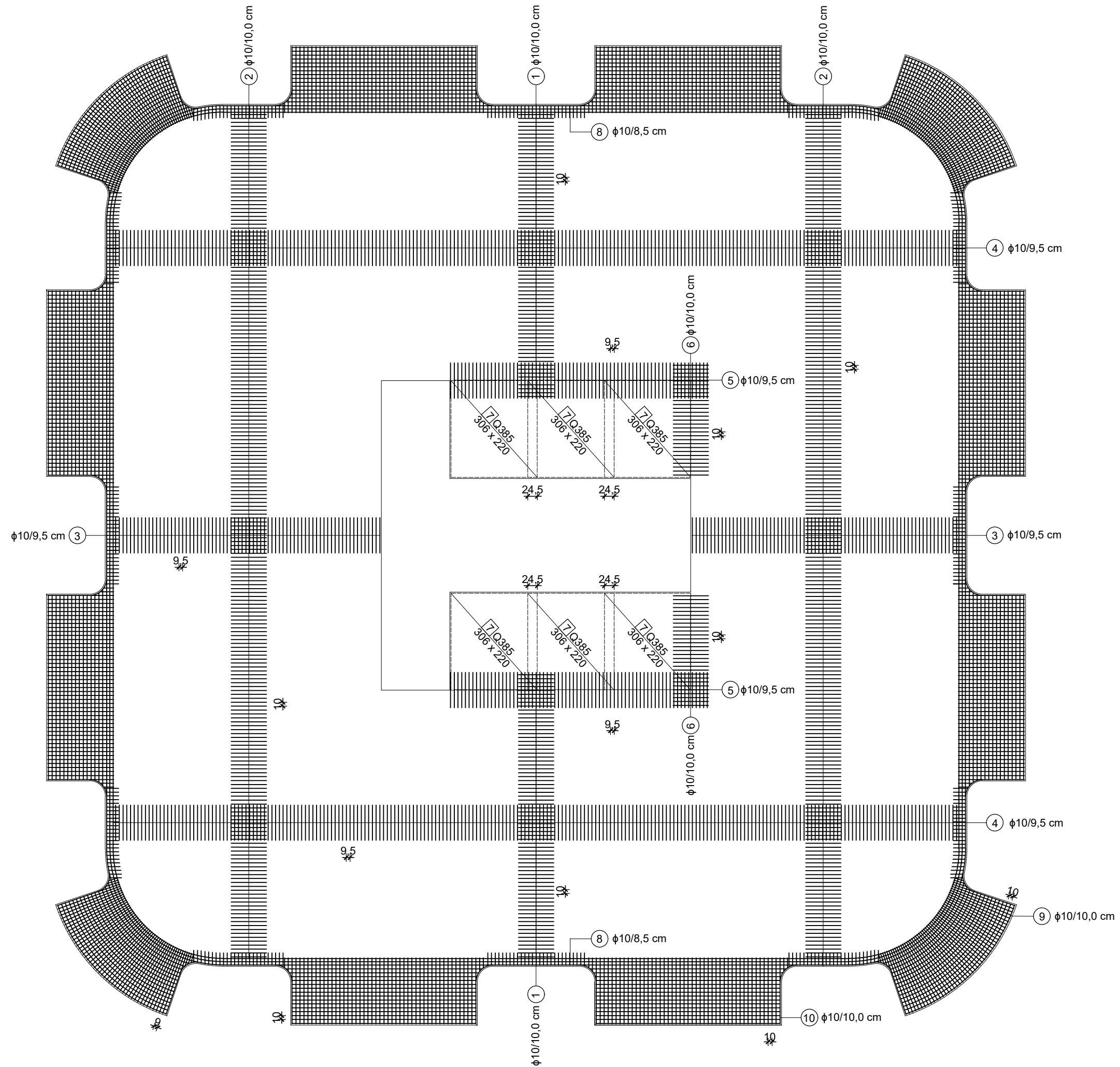
| | | |
|---|---|----------------|
|  | DIPLOMSKI RAD | |
| | Proračun visoke zgrade egzoskeletnog perforiranog ojevnog sustava | |
| Kolegij: | Visoke građevine | |
| Sadržaj nacrt: | Tlocrt ploče - Ploča 1 | |
| Mentor: | izv.prof.dr.sc. Anđelko Vlašić | |
| Akademski godina: | 2022./2023. | Mjerilo: 1:100 |
| Izradio: | Mislav Mojaš | |



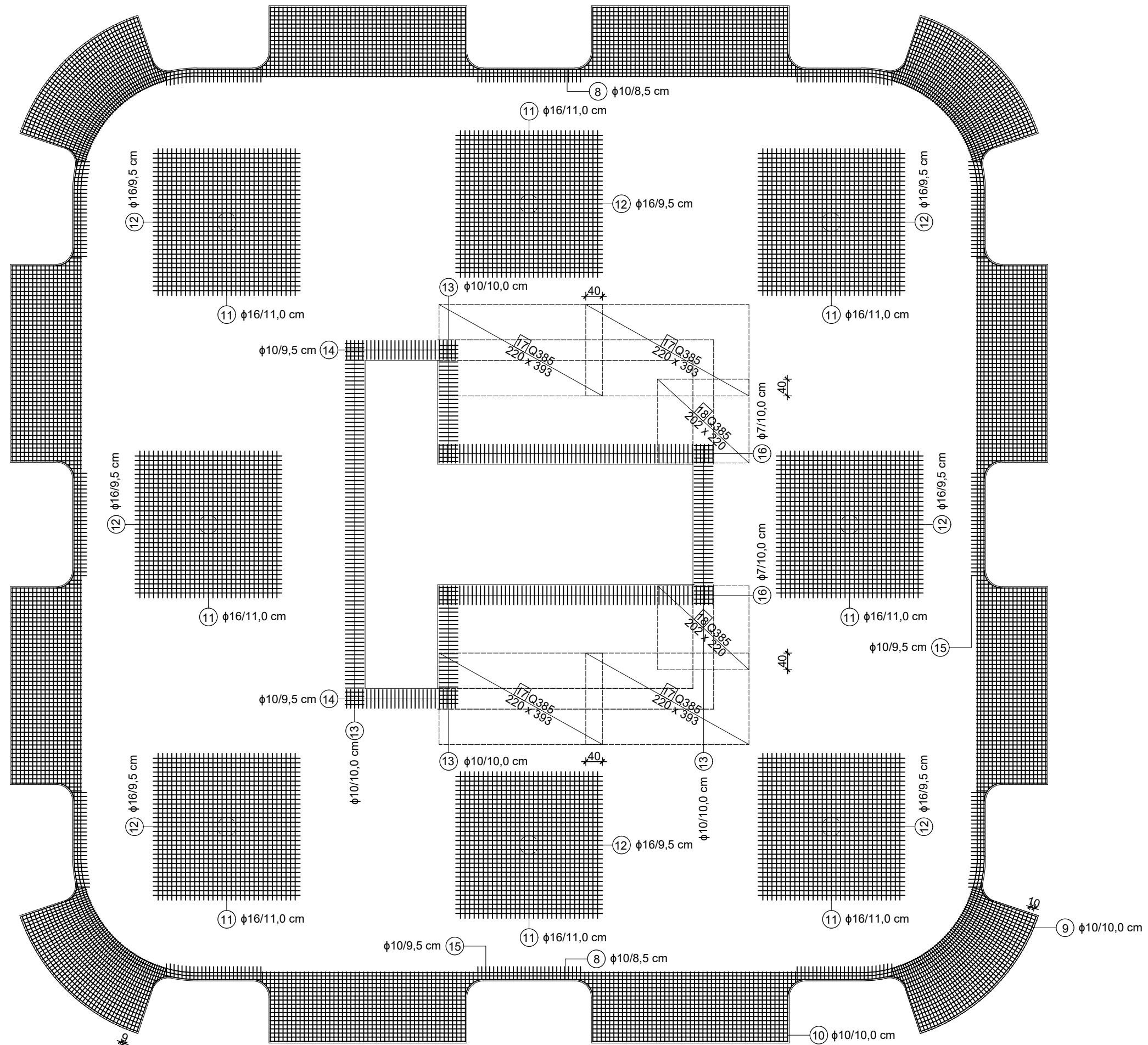
| | | |
|---|---|---|
|  | DIPLOMSKI RAD Proračun visoke zgrade egzoskeletnog perforiranog ojevnog sustava | |
| | Kolegij: Visoke građevine | |
| Sadržaj nacrt: Tlocrt ploče - Ploča 2 | | Mentor: izv.prof.dr.sc. Anđelko Vlašić |
| Akademski godina: 2022./2023. | Mjerilo: 1:100 | Izradio: Mislav Mojaš |




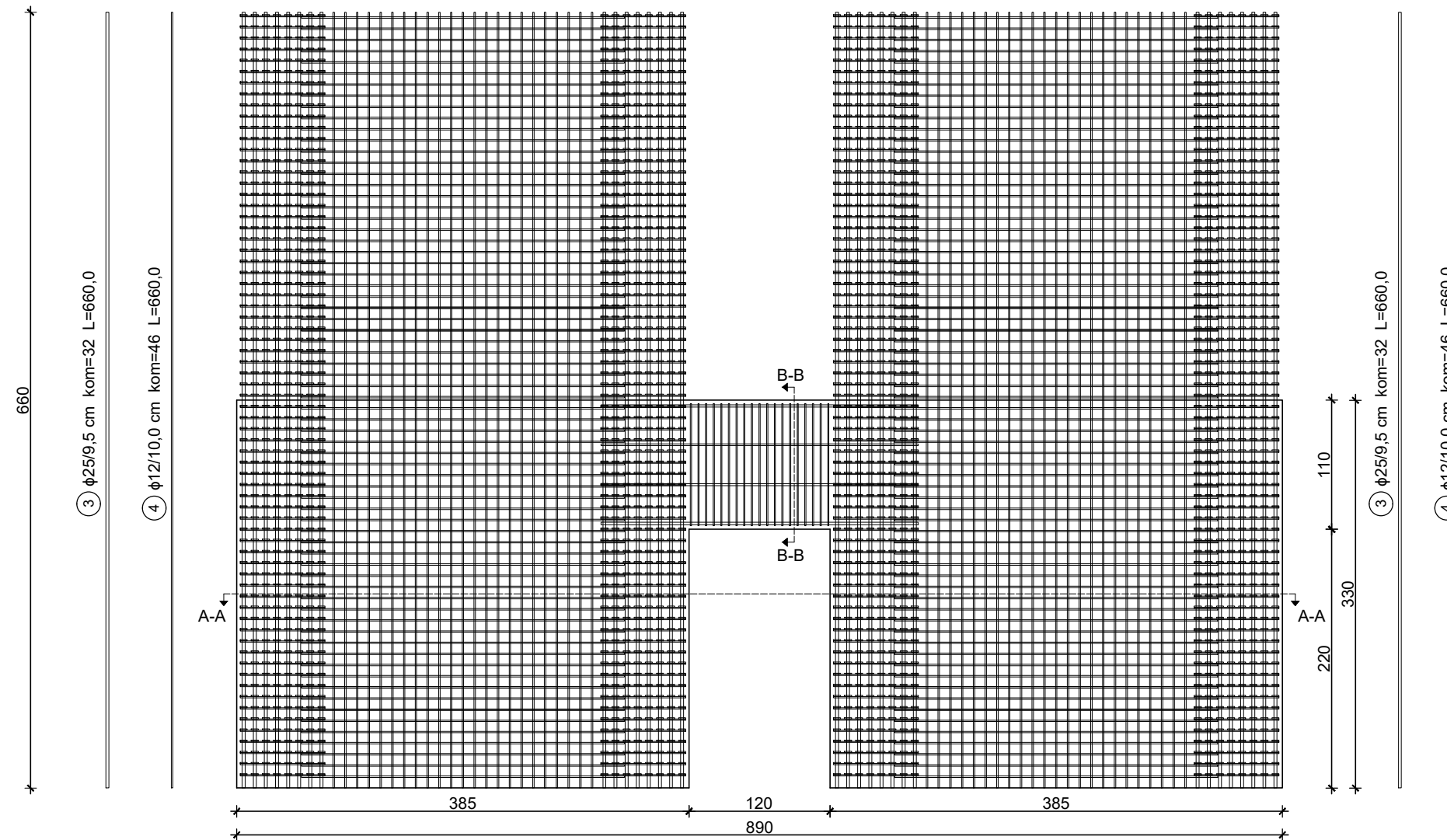
| | | |
|---|--|--|
|  | DIPLOMSKI RAD Proračun visoke zgrade egzoskeletnog performanog ojevnog sustava | |
| | Kolegij: Visoke građevine | |
| Sadržaj nacrt: Tlocrt ploče - Ploča 3 | | |
| Mentor: izv.prof.dr.sc. Anđelko Vlašić | | |
| Akademski godina: 2022./2023. | Mjerilo: 1:100 | |
| Izradio: Mislav Mojaš | | |



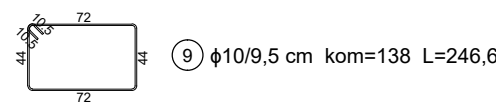
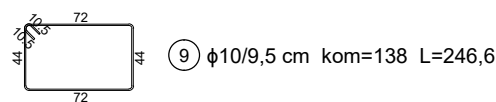
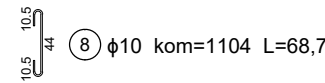
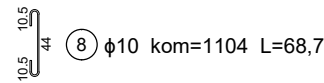
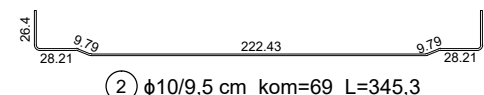
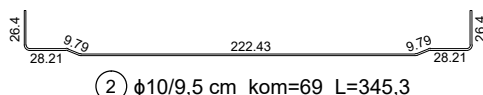
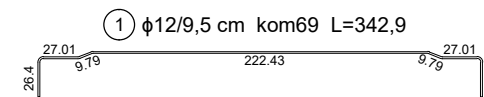
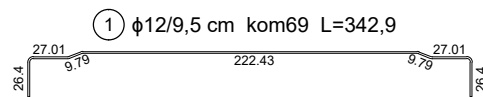
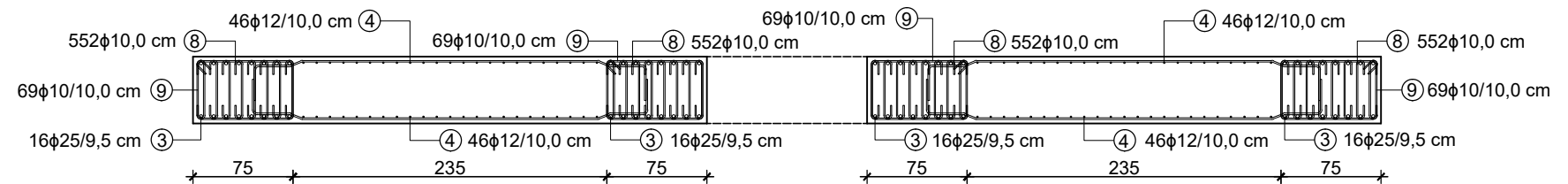
| | | |
|---|---|--|
|  | DIPLOMSKI RAD Proračun visoke zgrade egzoskeletnog perforiranog ojevnog sustava | |
| | Kolegij: Visoke građevine | |
| Sadržaj nacrt: Plan armature donje zone - Ploča 1 | | |
| Mentor: izv.prof.dr.sc. Anđelko Vlašić | | |
| Akademski godina: 2022./2023. | Mjerilo: 1:100 | |
| Izradio: Mislav Mojaš | | |



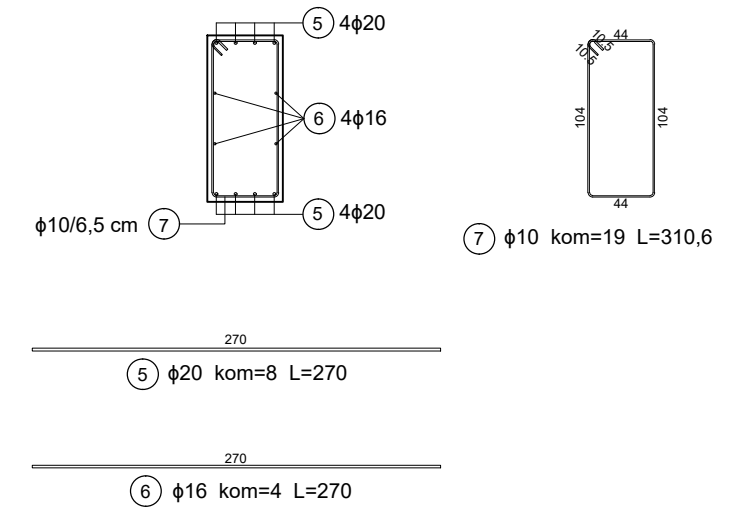
| | | |
|---|---|--|
|  | DIPLOMSKI RAD Proračun visoke zgrade egzoskeletnog perforiranog ojevnog sustava | |
| | Kolegij: Visoke građevine | |
| Sadržaj nacrt: Plan armature gornje zone - Ploča 1 | | |
| Mentor: izv.prof.dr.sc. Anđelko Vlašić | | |
| Akademski godina: 2022./2023. | Mjerilo: 1:100 | |
| Izradio: Mislav Mojaš | | |




PRESJEK A-A



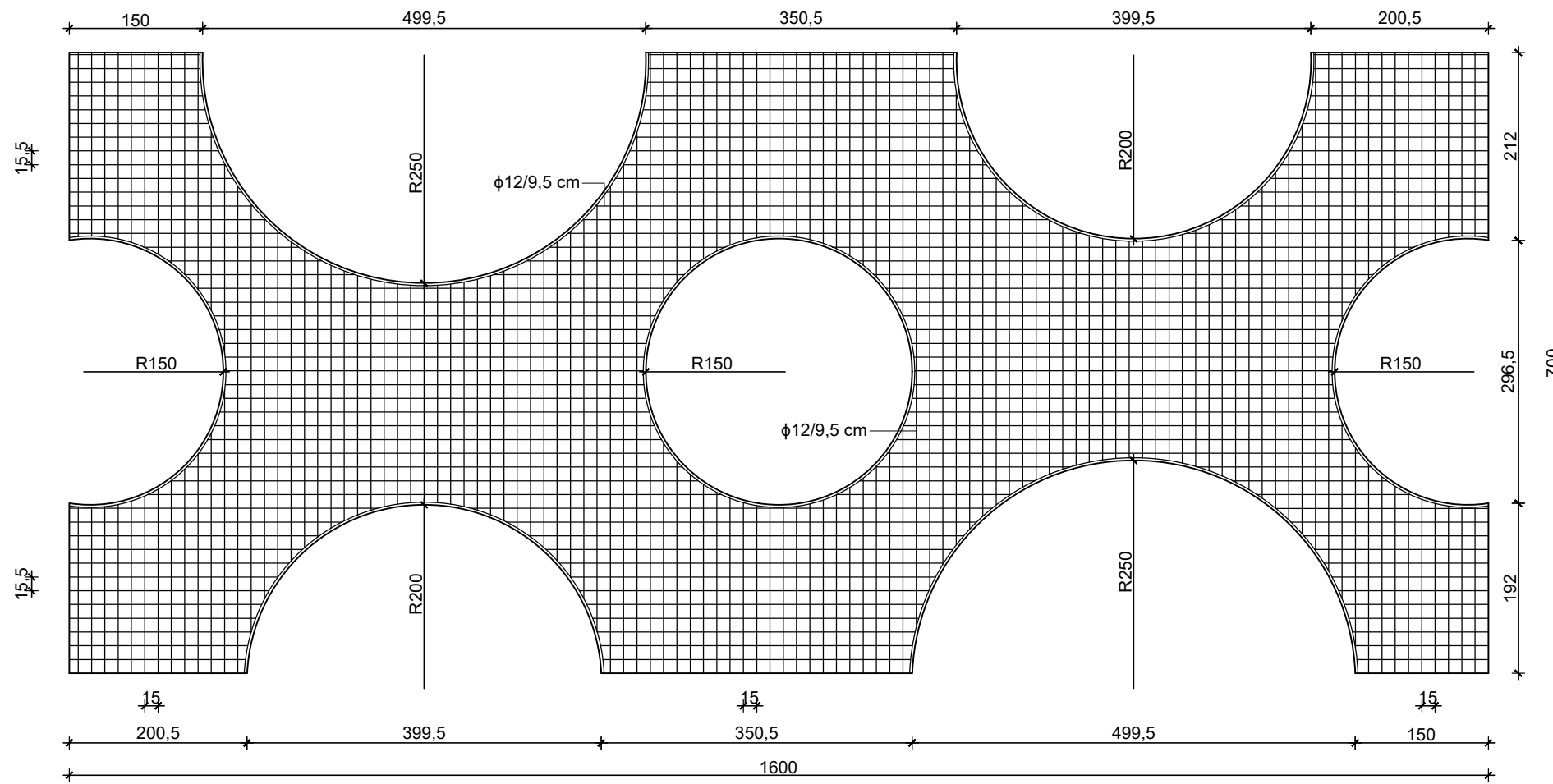
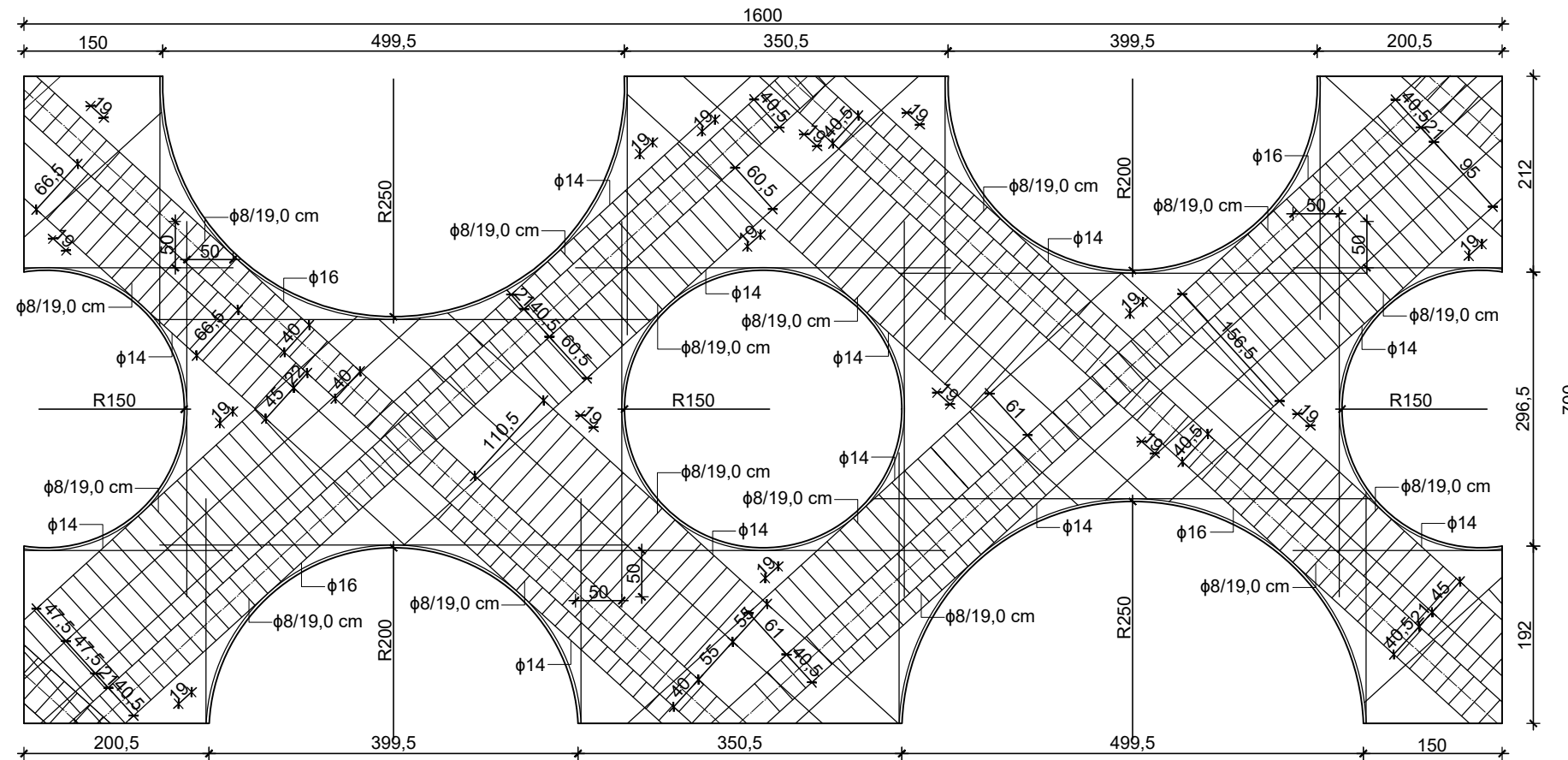
PRESJEK B-B



| | | |
|---|---|---------------|
|  | DIPLOMSKI RAD | |
| | Proračun visoke zgrade egzoskeletnog perforiranog ojevnog sustava | |
| Kolegij: | Visoke građevine | |
| Sadržaj nacрта: | Plan armature - Zid 3 | |
| Mentor: | izv.prof.dr.sc. Anđelko Vlašić | |
| Akademski godina: | 2022./2023. | Mjerilo: 1:50 |
| Izradio: | Mislav Mojaš | |

PLAN ARMATURE - ZID OVOJNICE

MJ 1:70



| | | |
|---|--|--|
|  | DIPLOMSKI RAD <small>Proračun visoke zgrade egzoskeletnog perforiranog ojevnog sustava</small> | |
| | Kolegij: Visoke građevine | |
| Sadržaj nacрта: Plan armature - Zid ovojnice | | |
| Mentor: izv.prof.dr.sc. Anđelko Vlašić | | |
| Akademska godina: 2022./2023. | Mjerilo: 1:70 | |
| Izradio: Mislav Mojaš | | |