

Spregnuti stupovi s poprečnim presjekom od šuplje cijevi ispunjene betonom i s umetnutom čeličnom jezgrom

Dujmović, Darko; Androić, Boris; Tonis, Dimitrios; Lukačević, Ivan

Source / Izvornik: **Građevinar**, 2017, 69, 295 - 306

Journal article, Published version

Rad u časopisu, Objavljena verzija rada (izdavačev PDF)

<https://doi.org/10.14256/JCE.1685.2016>

Permanent link / Trajna poveznica: <https://um.nsk.hr/um:nbn:hr:237:063356>

Rights / Prava: [In copyright](#) / [Zaštićeno autorskim pravom](#).

Download date / Datum preuzimanja: **2024-07-28**

Repository / Repozitorij:

[Repository of the Faculty of Civil Engineering,
University of Zagreb](#)



Primljen / Received: 2.6.2016.
 Ispravljen / Corrected: 17.3.2017.
 Prihvaćen / Accepted: 2.4.2017.

Dostupno online / Available online: 10.5.2017.

Spregnuti stupovi s poprečnim presjekom od šuplje cijevi ispunjene betonom i s umetnutom čeličnom jezgrom

Autori:



Prof. dr. sc. **Darko Dujmović**, dipl.ing. građ.
 Sveučilište u Zagrebu
 Građevinski fakultet
 Akademija tehničkih znanosti Hrvatske
dujmovic@grad.hr



Prof. dr. sc. **Boris Androić**, dipl.ing. građ.
 Akademija tehničkih znanosti Hrvatske
 I.A. Projektiranje d.o.o., Hrvatska
androic@iaprojektiranje.com



Dr. sc. **Dimitrios Tonis**, dipl.ing. građ.
 Spannverbund Bausysteme GmbH, Švicarska
tonis@spannverbund.eu



Dr. sc. **Ivan Lukačević**, dipl.ing. građ.
 Sveučilište u Zagrebu
 Građevinski fakultet
ica@grad.hr

Pregledni rad

Darko Dujmović, Boris Androić, Dimitrios Tonis, Ivan Lukačević

Spregnuti stupovi s poprečnim presjekom od šuplje cijevi ispunjene betonom i s umetnutom čeličnom jezgrom

U radu je prikazan pregled suvremenih istraživanja spregnutih stupova izvedenih s cijevima ispunjenim betonom i s umetnutim čeličnim jezgrama, a poznatih su kao Geillinger stupovi. Prikazane su prednosti i područje primjene tih inovativnih tipova spregnutih stupova. Objasnjen je proračun ovakvih stupova prema općoj metodi danj u EN 1994-1-1 koja se primjenjuje s poznatim geometrijskim i strukturnim nesavršenostima. Također je razmatrana pojednostavnjena metoda proračuna prikladna za inženjersku praksu. Obrazloženi su aspekti proračuna požarne otpornosti.

Ključne riječi:

spregnuti stupovi, umetnuta čelična jezgra, otpornost, požar, uvođenje opterećenja, proboj ploče

Subject review

Darko Dujmović, Boris Androić, Dimitrios Tonis, Ivan Lukačević

Composite columns made of concrete-filled hollow steel sections with embedded steel cores

A review of current surveys related to composite columns made of concrete filled tubes with embedded steel cores, known as Geillinger columns, is presented in the paper. Advantages and scope of application of this innovative composite column type are presented. Calculation of such columns according to the general method given in EN 1994-1-1, which is applied with known geometrical and structural imperfections, is explained. The simplified calculation method suitable for engineering practice is also considered. The aspects of fire resistance design are discussed.

Key words:

composite columns, embedded steel core, resistance, fire, load introduction, punching of slab

Übersichtsarbeit

Darko Dujmović, Boris Androić, Dimitrios Tonis, Ivan Lukačević

Verbundstützen mit betongefülltem Hohlrohrquerschnitt und eingefügtem Stahlkern

In dieser Arbeit wird ein Überblick aktueller Untersuchungen an Verbundstützen gegeben, die aus betongefüllten Rundrohren mit eingefügtem Stahlkern ausgeführt werden und als Geillinger-Stützen bekannt sind. Vorteile und Anwendungsbereiche dieses innovativen Verbundstützentyps werden dargestellt. Die Berechnung solcher Stützen gemäß dem allgemeinen Verfahren der Norm EN 1994-1-1, die bei bekannten geometrischen und strukturellen Imperfektionen anzuwenden ist, wird erläutert. Ebenso wird ein vereinfachtes, der Ingenieurspraxis angepasstes Berechnungsverfahren betrachtet. Die Berechnung des Brandwiderstands betreffende Aspekte werden dargelegt.

Schlüsselwörter:

Verbundstützen, eingefügter Stahlkern, Widerstand, Brand, Lasteinwirkung, Durchstanzen von Platten

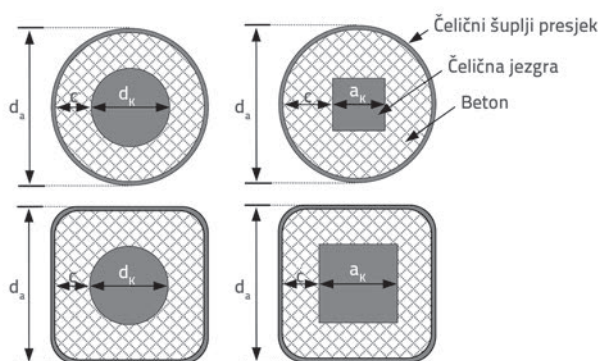
1. Uvod

Velika fleksibilnost primjene, znatna ekonomičnost, kratko vrijeme izvedbe, izvanredna nosivost i dojmljiv estetski izgled najjači su argumenti sve veće primjene spregnutih stupova [1]. Doda li se tome razvoj suvremenih metoda dimenzioniranja i primjena europskih norma za konstrukcije, omogućava se pouzdano projektiranje spregnutih stupova za "hladno" stanje, ali i za slučaj njihove izloženosti požarnom opterećenju.

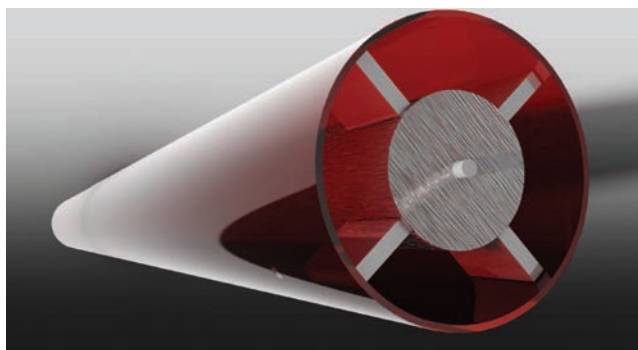
Sadašnji cilj daljnjeg razvoja spregnutih stupova usmjeren je na postizanje još ekonomičnijih konstrukcijskih rješenja uz smanjenje troškova izrade i montaže.

U ovom radu prikazan je suvremeni standardizirani proračun spregnutih stupova, s posebnim osvrtom na spregnute stupove s umetnutom čeličnom jezgrom, njihovu izvedbu i postupke dimenzioniranja, uzimajući u obzir inovativne principe uvođenja opterećenja kao i detalje spojeva čeličnog roštilja kako bi se omogućio prijenos posmika i momenata savijanja između armiranobetonskih ploča i vitkih spregnutih stupova.

Poprečni presjeci spregnutih stupova izvedenih od cijevi ispunjenih betonom i s umetnutom čeličnom jezgrom prikazani su na slici 1. Ovakvi tipovi stupova poznati su pod nazivom Geilinger stupovi [2], slika 2.



Slika 1. Poprečni presjeci spregnutih stupova izvedenih od cijevi ispunjenih betonom i s umetnutom čeličnom jezgrom



Slika 2. Spregnuti stup s umetnutom čeličnom jezgrom, tip Geilinger [3]

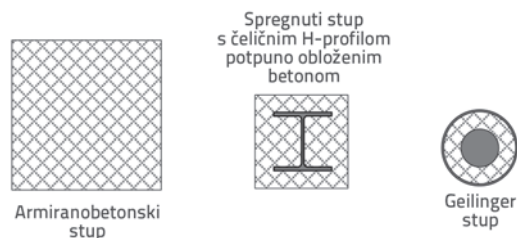
Geilinger stupovi sastoje se od središnje masivne čelične jezgre ("umetnuta" čelična jezgra) u šupljem čeličnom presjeku ispunjenom betonom. Kako bi se osigurao položaj čelične jezgre

u odnosu na šuplji čelični presjek, primjenjuju se umetnuti limovi koje u radionici treba zavariti i na jezgri i na šuplji presjek. Općenito, betoniranje se izvodi na gradilištu.

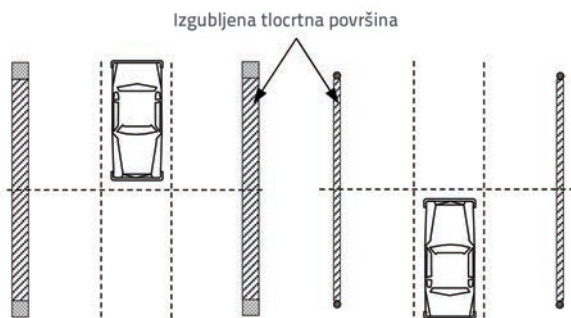
Međutim, iako imaju dvoosno simetričan poprečni presjek, Geilinger stupovi ili stupovi s umetnutom čeličnom jezgrom ne mogu se izračunati prema pojednostavnjenoj metodi danoj u EN 1994-1-1 [4]. Tri materijala (čelična cijev, beton, čelična jezgra) u spregnutom presjeku ponašaju se prema različitim materijalnim nelinearnim odnosima. Prema tome, direktna analiza poprečnog presjeka nije moguća. Dokaz pouzdanosti provodi se postupkom, usklađenim s europskim normama, koji se temelji na eksperimentalnim i teoretskim istraživanjima. Glavni razlozi povezani su s vrlo visokim rezidualnim naponima u čeličnoj jezgri i plastifikacijom poprečnog presjeka čelične jezgre s vrlo visokim plastičnim faktorom oblika presjeka (omjer plastičnog momenta otpora i elastičnog momenta otpora) [5].

2. Područje primjene spregnutih stupova s umetnutom čeličnom jezgrom

Što se tiče prednosti primjene spregnutih stupova s umetnutom čeličnom jezgrom mogu se navesti tri glavna argumenta: velika vitkost, povoljno ponašanje u slučaju požara i kratko vrijeme montaže. Kvalitativna usporedba dimenzija različitih poprečnih presjeka stupova, kod istog opterećenja, prikazana je na slici 3.



Slika 3. Usporedba različitih poprečnih presjeka stupova za isto opterećenje



Slika 4. Izgubljena tlocrtna površina građevine s obzirom na različite dimenzije poprečnih presjeka stupova

Kako se može vidjeti na slici 3., stupovi s umetnutom čeličnom jezgrom imaju vanjske dimenzije, u odnosu na betonske stupove, otprilike za polovicu manje. Isto tako, njihova površina poprečnog presjeka iznosi oko jedne četvrtine površine

poprečnog presjeka betonskog stupa. Unatoč tome što vitkost stupa ima svoju cijenu, u konačnici mogu se polučiti znatne uštede površine u tlocrtu zgrade. Tako na primjer, primjenom stupova malih dimenzija poprečnog presjeka prema [2], znatno se smanjuje površina koja je izgubljena između njihovih gabarita kako je prikazano na slici 4.

Pojam vitkosti može se povezati i s estetskim ugođajem s obzirom na male dimenzije poprečnog presjeka kako se vidi na slikama 5., 6. i 7.



Slika 5. Posttower, Bonn: 42 etaže, $N_{Ed,max} = 28\ 000\ \text{kN}$ Geilinger-Stützen® Ø 762mm - Ø 406mm



Slika 6. Garaža Gessnerallee, Zurich



Slika 7. Trgovački centar Dussmann, Berlin Geilinger-Stützen® Ø 273 mm

Bez obzira na male dimenzije poprečnog presjeka, spregnuti stupovi izvedeni od cijevi ispunjenih betonom s umetnutom čeličnom jezgrom pokazuju povoljno ponašanje pri požaru jer beton unutar cijevi znatno usporava zagrijavanje cijelog presjeka. Prema tome, mogu se postići visoki razredi otpornosti na požar. Uz takvo svojstvo, ali i ostala, slobodno se može reći da ovi stupovi pripadaju klasi "robustnih konstrukcijskih elemenata" [6], što dodatno potvrđuje i činjenica da se ne primjenjuju ekspanzirajući premazi. Takvi premazi su podložni oštećenjima. Njihova sposobnost požarne zaštite nestaje ako su oštećeni udarcima ili drugim mehaničkim oštećenjima.

3. Metode proračuna spregnutih stupova

Proračun spregnutih stupova temelji se isključivo na teoriji drugog reda prema dvije različite metode dane u EN 1994-1-1 [4]. Provjera prema prvoj metodi proračuna provodi se s učincima na osnovi teorije drugog reda, s geometrijskim i strukturnim nesavršenostima, lokalnim nestabilnostima, utjecajima raspucavanja betona, materijalnim nelinearnostima kao i puzanjem i skupljanjem betona. U normi EN 1994-1-1 [4] ta se metoda naziva opća i primjenjuje se kod spregnutih stupova s nesimetričnim i nejednolikim poprečnim presjecima duž osi stupa.

Druga metoda proračuna spregnutih stupova temelji se na uvođenju ekvivalentne geometrijske nesavršenosti i naziva se pojednostavnjena metoda. Primjenjuje se kod spregnutih stupova koji imaju dvoosno simetričan i jednolik poprečni presjek duž osi stupa, ograničene vitkosti ($\bar{\lambda} \leq 2.0$), u slučaju potpuno obloženih čeličnih profila s ograničenim debljinama zaštitnog sloja betona, s uzdužnom armaturom koja se može koristiti u proračunu koja ne prelazi 6 % površine betona i s odnosom visine i širine spregnutog poprečnog presjeka koji

mora biti u granicama 0.2 i 5.0. Primjeri proračuna spregnutih stupova prema ovoj metodi navedeni su u [7].

U obje metode proračuna relativni doprinos čeličnog presjeka je ograničen ($0.2 < \delta < 0.9$).

Razvoj novih tipova spregnutih stupova doveo je do formiranja poprečnih presjeka koji se ne mogu dimenzionirati prema pojednostavnjenim (linearnim) metodama. U takvim je slučajevima potrebno dokaz provesti prema općoj metodi. Ta metoda temelji se na nelinearnoj analizi koja uzima u obzir materijalne i geometrijske nelinearnosti. Treba napomenuti da opća metoda kako je predložena u EN 1994-1-1 [4] više je skup principa negoli metoda proračuna. Problem je kako normirani koncept pouzdanosti, koji se temelji na parcijalnim faktorima, prilagoditi i uskladiti za proračun prema nelinearnoj analizi [5].

Osnovna ideja nelinearne analize temelji se na srednjim vrijednostima otpornosti materijala R_m koje su iskazane pomoću $\sigma - \varepsilon$ odnosa. Osim toga, otpornost se ne može procijeniti neposredno uzimajući u proračun različite parcijalne faktore za različite materijale spregnutog stupa. Prema tome, uvodi se jedinstveni faktor sigurnosti γ_R za vrednovanje otpornosti sustava (ukupna otpornost svih materijala ili kapacitet sustava) [8]. U tom slučaju računске vrijednosti otpornosti čeličnog šupljeg poprečnog presjeka, betona i čelične jezgre su sljedeće:

$$R_d = \frac{1}{\gamma_R} \cdot R_m \quad (1)$$

$$R_m = [f_{y,a,R}, f_{y,a,K,R}, f_{c,R}] \quad (2)$$

U izrazima (1) i (2) su:

$f_{y,a,R}, f_{y,a,K,R}$ - srednje ili nominalne vrijednosti granice popuštanja čeličnog šupljeg poprečnog presjeka i čelične jezgre,

$f_{c,R}$ - srednja ili nominalna vrijednost čvrstoće betona,

γ_R - jedinstveni faktor sigurnosti za otpornost sustava (ukupna otpornost svih materijala ili kapacitet sustava).

Jedinstveni faktor sigurnosti [8] za otpornost sustava γ_R izračunava se prema izrazu:

$$\gamma_R = \frac{R_{pl,m}}{R_{pl,d}} \quad (3)$$

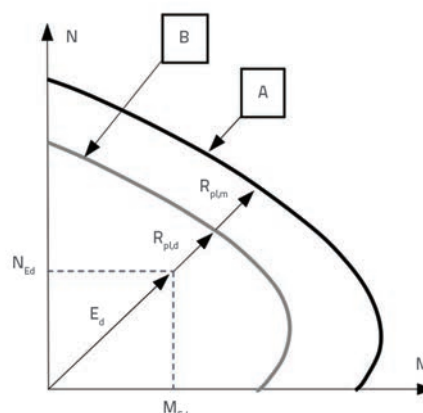
gdje su:

$R_{pl,m}$ - puna plastična otpornost mjerodavnog kritičnog poprečnog presjeka izračunana sa srednjim ili nominalnim vrijednostima čvrstoće materijala R_m (krivulja A na slici 8.)

$R_{pl,d}$ - računska vrijednost pune plastične otpornosti kritičnog poprečnog presjeka (krivulja B na slici 8.).

Jedinstveni faktor sigurnosti γ_R određuje se prema postupku navedenom u [5]. Može se odrediti na osnovi interakcijske krivulje pune plastične otpornosti poprečnog presjeka. Interakcijska krivulja A prikazana na slici 8. izračunava se na

osnovi srednje ili nominalne vrijednosti čvrstoće materijala. Ako bi se provelo ispitivanje, te su vrijednosti dobivene ispitivanjem.



Slika 8. Određivanje jedinstvenog faktora sigurnosti γ_R [8]

Međutim, ne provede li se ispitivanje, mogu se usvojiti nominalne vrijednosti. Interakcijska krivulja B izračunava se na osnovi računске vrijednosti za čvrstoću materijala prema EN 1994-1-1 [4]. Prema tome, za određivanje interakcijske krivulje B koja se temelji na računskim vrijednostima trebaju se primijeniti parcijalni faktori 1,5 za beton, 1,1 za konstrukcijski čelik i 1,15 za armaturu. Kako je prikazano na slici 8., za zadanu kombinaciju računске uzdužne sile N_{Ed} i računskog momenta savijanja M_{Ed} jedinstveni faktor sigurnosti γ_R dobiven je iz omjera vektora $R_{pl,m}$ i $R_{pl,d}$. Opći oblik provjere pouzdanosti prema EN 1990 [9] glasi:

$$E_d \leq R_d = \frac{R_m}{\gamma_R} \quad (4)$$

gdje su:

E_d - računska vrijednost učinka djelovanja

R_d - računska vrijednost otpornosti.

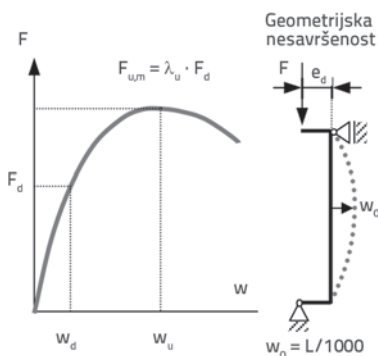
U slučaju nelinearnog proračuna spregnutih stupova, europske norme ne daju jasne smjernice za koncept pouzdanosti. Stoga se u slučaju nelinearnog proračuna dokaz pouzdanosti ne provodi u skladu s izrazom (4). Prema [10], potrebno je provjeriti sljedeći uvjet:

$$\lambda_u \geq \gamma_R \quad (5)$$

U izrazu (5) sa λ_u označen je faktor povećanja opterećenja do dosizanja krajnjeg opterećenja sustava. Faktor λ_u dobiven je iz omjera između $F_{u,m}$ (opterećenje kod kojeg dolazi do otkazivanja, ova krajnja sila može se dobiti samo ispitivanjem ili koristeći naprednu metodu konačnih elemenata (FEM) s geometrijskim i materijalnim nelinearnim analizama tj. GMNI) i primijenjenog računskog opterećenja F_d kako slijedi:

$$\lambda_u = \frac{F_{u,m}}{F_d} \quad (6)$$

Slika 9. ilustrira primjenu provjere pouzdanosti u slučaju nelinearnog proračuna spregnutih stupova.



Slika 9. Provjera pouzdanosti u slučaju nelinearnog proračuna [10]

Zahtjevi za primjenu opće metode jasno pokazuju da ta metoda nije prikladna za svakodnevnu inženjersku praksu. To znači da je potreban odgovarajući računalni program temeljen na metodi konačnih elemenata. Međutim, takvi su računalni programi (npr. ANSYS [11], ABAQUS [12]...), u većoj mjeri, još uvijek nedostupni u praksi. Daljnja poteškoća proizlazi iz činjenice da semi-probabilistički postupak (normirani postupak prema europskoj normi) nije pogodan za primjenu nelinearnog ponašanja materijala i postupka koji se temelji na srednjim vrijednostima parametara materijala danih sa $\sigma - \varepsilon$ dijagramima.

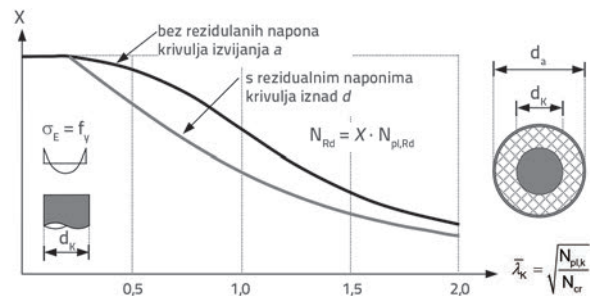
Zbog spomenutih razloga, spregnuti stupovi izvedeni od cijevi ispunjenih betonom i s umetnutom čeličnom jezgrom uvijek se analiziraju i dimenzioniraju primjenom opće metode proračuna. U slučaju Geilinger stupova, za svakodnevnu inženjersku praksu, inženjer-statičar može pomoću tablica otpornosti za preliminarni proračun stupova odrediti otpornost stupa za zadanu duljinu i zadani poprečni presjek (promjer presjeka ili širina i visina presjeka) [13]. To je dovoljno za fazu konceptualnog proračuna. Konačni proračun s detaljno određenim promjerom čelične jezgre, debljinom šupljeg poprečnog presjeka, čvrstoćom betona itd. potrebno je provesti pomoću opće metode proračuna [3].

4. O pojednostavnjenoj metodi proračuna spregnutih stupova s umetnutom čeličnom jezgrom

Spregnuti stupovi s umetnutom čeličnom jezgrom ne mogu se proračunati prema pojednostavnjenoj metodi danoj u EN 1994-1-1 [4]. Osim ograničenja koja se odnose na primjenu pojednostavnjene metode (poglavlje 3.), glavni razlozi su povezani s vrlo visokim rezidualnim naponima u čeličnoj jezgri i plastifikacijom poprečnog presjeka čelične jezgre s vrlo visokim plastičnim faktorom oblika presjeka.

Pod pretpostavkom da su ograničenja spomenuta u poglavlju 3. uzeta u obzir, spregnuti stupovi s umetnutom čeličnom jezgrom mogli bi se proračunati prema pojednostavnjenoj metodi danoj u EN 1994-1-1 ako su poznate strukturne nesavršenosti. Kod

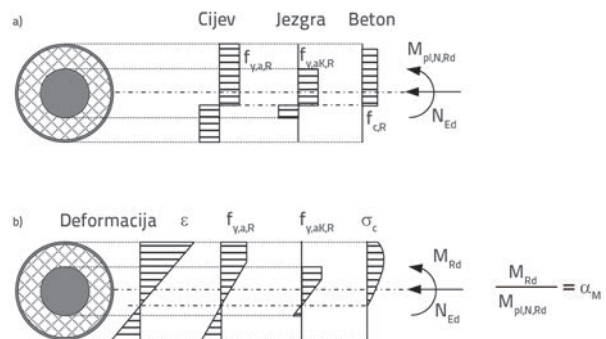
formalne primjene pojednostavnjene metode za proračun spregnutih stupova s umetnutom čeličnom jezgrom mogla bi se usvojiti krivulja izvijanja a . Ova pretpostavka temelji se na malom promjeru čelične jezgre. To znači da su u ovom slučaju rezidualni naponi zanemarivo mali. Ovime se može opravdati odabir krivulje izvijanja a . Točan proračun otpornosti prema [5] pokazao je da je na ovaj način izračunana otpornost spregnutog stupa značajno precijenjena jer čelična jezgra s većim promjerom ima rezidualne napone koji mogu dosegnuti granicu popuštanja. Zbog ovog utjecaja mora se koristiti nepovoljnija krivulja izvijanja d za razmatrani poprečni presjek [5]. Rezultati utjecaja rezidualnih napona prikazani su na slici 10.



Slika 10. Utjecaj rezidualnih napona [5]

Eksperimentalna istraživanja [14] pokazala su da umetnuti čelični profil s većim promjerom ima značajne rezidualne napone. Budući da se spregnuti stupovi s umetnutim čeličnim jezgrom izvode s velikim promjerom čelične jezgre, mora se usvojiti krivulja izvijanja d .

Ako je spregnuti stup s umetnutom čeličnom jezgrom s poznatim rezidualnim naponima umetnute čelične jezgre izložen uzdužnoj tlačnoj sili i momentu savijanja, vrijednost otpornosti dobivena primjenom pojednostavnjene metode prema EN 1994-1-1 [4] još je manje pouzdana nego ona dobivena općom metodom. To je zato što je pojednostavnjena metoda temeljena na interakcijskoj krivulji pune plastične otpornosti spregnutog presjeka i dodatnom korekcijskom faktoru α_M koji uzima u obzir razliku između plastične otpornosti na savijanje i nelinearne otpornosti na savijanje s ograničenjem deformacija, slika 11.



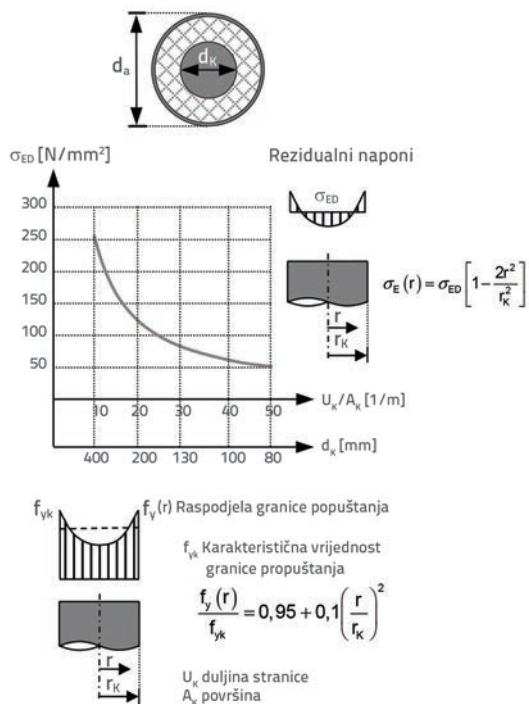
Slika 11. Razlika između: a) Pune plastične otpornost poprečnog presjeka na savijanje; b) Nelinearne otpornosti na savijanje s ograničenjem deformacije [5]

Razlika između ovih otpornosti je ta da u slučaju nelinearne otpornosti na savijanje s ograničenjem deformacije za beton samo se manji dio poprečnog presjeka čelične jezgre plastificira, slika 11.

Provedena istraživanja [5] pokazala su da korekcijski faktor α_M kod Geilinger stupova uvelike ovisi o omjeru promjera čelične cijevi, d_a i promjera čelične jezgre, d_k , kao i o kvaliteti čelika cijevnih profila i profila jezgre. Kada se određuje faktor α_M u slučaju spregnutih stupova s umetnutom čeličnom jezgrom, ove ovisnosti trebaju biti uzete u proračun.

Daljnji problem predstavlja određivanje karakteristične vrijednosti granice popuštanja čelične jezgre. EN 10025-2 [15] daje karakteristične vrijednosti granice popuštanja za čelične proizvode samo do debljina 250 mm, iako ove dimenzije mogu biti prekoračene kod Geilinger stupova.

Sve navedeno upućuje na to da se ne dopušta postupak proračuna spregnutih stupova s umetnutom jezgrom prema pojednostavnjenom postupku u normi EN 1994-1-1. Iz tog razloga otpornosti spregnutih stupova tipa Geilinger, objašnjene u odgovarajućim dopuštenjima [8] ili u tablicama s izračunatim otpornostima [13], dobivene su prema općoj metodi. Tako usvojene pretpostavke za uzimanje u obzir strukturnih nesavršenosti spregnutih stupova s umetnutom jezgrom [5, 8, 16] prikazane su na slici 12.



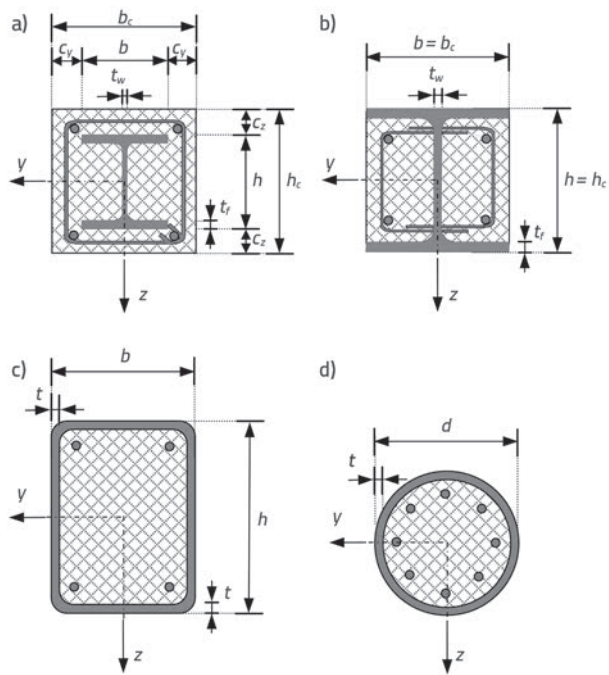
Slika 12. Računske pretpostavke za uzimanje u obzir strukturnih nesavršenosti Geilinger stupova [5]

Suvremena istraživanja [17, 18] usredotočena su na primjenu ovakvih tipova spregnutih stupova izvedenih od visokočvrstih čelika i betona visoke čvrstoće. Kao rezultat tih istraživanja predloženi su novi modeli za određivanje raspodjele rezidualnih napona uzimajući u razmatranje kvalitetu čelika, dimenzije

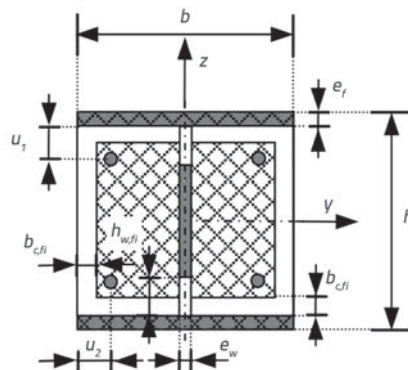
čelične jezgre i uvjete njihove proizvodnje. Pomoću takvih modela moguća je u budućnosti primjena postupaka proračunavanja temeljenih na pojednostavnjenoj metodi danoj u EN 1994-1-1, ali trenutačno zbog nedostatka regulative i prikladnih dopuštenja primjenjuje se samo opća metoda proračuna.

5. Požarna otpornost

U skladu sa zahtjevima za požarnu zaštitu provodi se dokaz za požarnu proračunsku situaciju prema EN 1994-1-2 [19]. Napominje se da EN 1994-1-2 sadrži približan postupak samo za spregnute stupove s I-profilima potpuno obloženim betonom, slika 13.a, ili djelomično obloženim betonom, slika 13.b, kao i za spregnute stupove izvedene iz šupljih profila ispunjenih betonom, slike 13.c i 13.d.



Slika 13. Poprečni presjeci spregnutih stupova koji se mogu proračunati približnim postupcima prema EN 1994-1-2



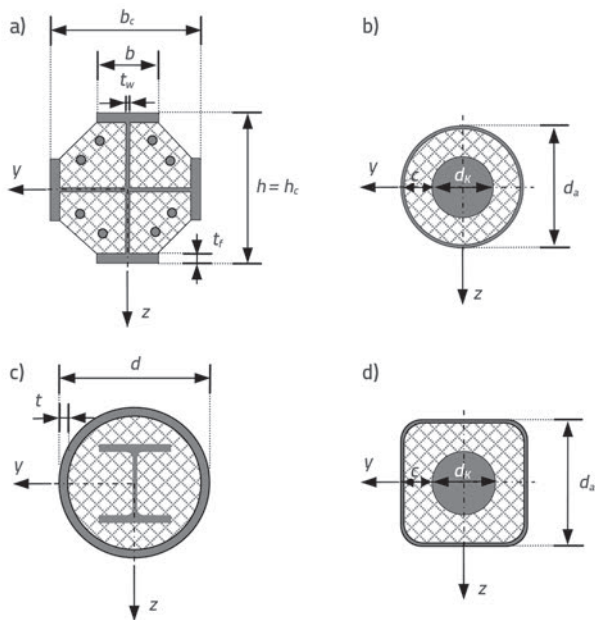
Slika 14. Reducirani poprečni presjek za proračun požarne otpornosti [19]

Približan postupak je dan u obliku tablica, tj. podaci iz tablica (postupak dokaza razine 1, EN 1994-1-2, točka 4.2), ili kao pojednostavnjen postupak proračuna (jednostavan model proračuna, postupak dokaza razine 2, EN 1994-1-2, točka 4.3). Pojednostavnjeni postupak proračuna temelji se na poprečnom presjeku reduciranom zbog požara, u kojem se dijelovi poprečnog presjeka, odnosno njihove otpornosti i krutosti, reduciraju ovisno o njihovom položaju u poprečnom presjeku (model je prikazan u Dodatku G, EN 1994-1-2, slika 14.).

U Dodatku H, EN 1994-1-2 [19] predložena je metoda za proračun tlačne otpornosti cijevnih stupova ispunjenih betonom, slika 13.c i 13.d, pri povišenoj temperaturi i naveden je jednostavan izraz koji uzima u obzir učinak ekscentričnosti uzdužnog opterećenja.

Metoda dana u Dodatku H, EN 1994-1-2, definira uvjete koji moraju biti zadovoljeni da bi se ona mogla primijeniti. U istraživačkom projektu [20] vrednovana je metoda proračuna iz Dodatka H, EN 1994-1-2, i nađeno je da ta metoda može biti grubo netočna. Nadalje, detaljno obrazloženje točnijeg proračuna požarne otpornosti spregnutih stupova navedeno je u [21].

Spregnuti stupovi s poprečnim presjecima prikazanim na slici 15. ne mogu se proračunavati prema prethodno navedenim postupcima iz EN 1994-1-2.



Slika 15. Poprečni presjeci spregnutih stupova koji se ne mogu proračunavati prema pojednostavnjenim postupcima iz EN 1994-1-2

Tipovi poprečnih presjeka sa slike 15. mogu se pouzdano izračunati samo primjenom egzaktnih proračunskih postupaka (opći proračunski postupak, napredne proračunske metode, postupak dokaza razine 3, EN 1994-1-2, točka 4.4) ili ispitivanjem stupova na djelovanje požara. Pomoću navedenih egzaktnih postupaka provodi se termička analiza poprečnog presjeka s naknadnom analizom napona na cjelokupnom sustavu, na temelju svojstava materijala u ovisnosti o temperaturi. Ovaj

proračun vrlo je opsežan i složen te je moguć samo primjenom računalnih programa pomoću metode konačnih elemenata (npr. ANSYS [11], ABAQUS [12]...). Kod proračuna spregnutih stupova izvedenih od cijevi ispunjenih betonom i s umetnutom čeličnom jezgrom postoji nekoliko poteškoća koje treba uzeti u obzir prilikom oblikovanja numeričkog modela [22]. To podrazumijeva:

- provedbu zakonitosti ponašanja materijala, osobito za beton
- modeliranje kontakta između betona i čelika
- definiranje aktualnih rubnih uvjeta
- modeliranje uvođenja opterećenja
- aproksimaciju strukturnih i geometrijskih nesavršenosti.

Nadalje, za primjenu opisanih egzaktnih postupaka potrebno je provesti i čitav niz ispitivanja kako bi se numerički modeli mogli usporediti s rezultatima dobivenim ispitivanjem. Na taj način omogućava se definiranje kriterija ocjene primijenjenih računalnih programa, a time i smislenog uspoređivanja rezultata proračuna. U slučaju Geilinger stupova dane su u [13] tablice za preliminarni proračun (poglavlje 3.) koje sadrže i požarnu otpornost Geilinger stupova.

6. Iskustva iz prakse

Na primjer, čelične jezgre za Geilinger stupove imaju promjer od 40 mm do 600 mm. Prema europskim normama, kod čeličnih profila debljina preko 40 mm moraju se uzeti u obzir redukcije granice popuštanja. Međutim, kako je već spomenuto ovo pravilo vrijedi samo do debljina 250 mm, EN 10025-2 [15]. U svakom slučaju, uzimajući u obzir kriterije dane u točki 3.1 EN 10204 [23], potrebno je osigurati da osnovni materijal posjeduje minimalne vrijednosti granice popuštanja. Isto tako, na čeličnu jezgru zavarivanjem se priključuju konstrukcijski elementi za potrebe uvođenja opterećenja u spregnuti stup. S obzirom na zavarivanje, potrebno je usvojiti kvalitetu čelika podvrste J2 za čelične jezgre [2]. Ovo upućuje na važnost kontrole i osiguranja kvalitete umetnutih čeličnih jezgri. Dosadašnja iskustva iz prakse prema [2] upozorila su na sljedeće probleme:

- Puni čelični profili većih promjera, u mnogo slučajeva, proizvode se u zemljama izvan EU. Iako postoji atestna dokumentacija koja navodi zadovoljavajuću kvalitetu, stvarna kvaliteta ne zadovoljava.
- Isto tako, čelični profili jezgre proizvedeni u zemljama EU-a, samo nominalno u atestnoj dokumentaciji zadovoljavaju zahtijevane vrijednosti granice popuštanja i žilavosti. Ponekad se čak događa da se prije ispitivanja uzorci normaliziraju tako da vrijednosti mehaničkih karakteristika sadržane u isporučnim atestima ne odgovaraju stvarnim vrijednostima za čelične profile jezgre.
- Isporučitelji čeličnih profila jezgre ponekad dostavljaju atestnu dokumentaciju naknadno, kada su profili već ugrađeni. Da bi se to izbjeglo, prilikom preuzimanja profila treba kod isporučitelja osigurati nadzornu službu. Nije rijedak slučaj da od preuzetog materijala samo trećina pokusnih uzoraka zadovolji propisanu kvalitetu.

Svi navedeni razlozi govore u prilog činjenici da je potrebno, zbog pouzdanosti, povjeriti specijaliziranim tvrtkama izradu i montažu spregnutih stupova izvedenih od cijevi ispunjenih betonom i s umetnutom čeličnom jezgrom. Osim toga, treba napomenuti da su spregnuti stupovi tipa Geilinger proizvodi u vlasništvu tvrtke of Spannverbund GmbH / Spannverbund Bausysteme GmbH. Dakle, kada se oni ugrađuju, trebat će ta tvrtka za svaki projekt provesti proračun koji uključuje i konstrukcijske detalje za prijenos opterećenja između glave stupa / stope stupa i priključivanja betonske konstrukcije (ploče, nosač ili zid).

7. Uvođenje opterećenja

Brojna istraživanja provedena su da se objasni i formira model uvođenja opterećenja u spregnute stupove [24-26]. Posmična otpornost između čeličnog profila jezgre i betona, te cijevnog čeličnog profila i betona, može biti osigurana samo posmičnom otpornošću ili još dodatno pomoću sredstava spreznja. Uvođenje opterećenja u Geilinger stup može se ostvariti na jedan od tri načina kako je prikazano na slici 16. Ako je način uvođenja opterećenja kao na slici 16.a, uvođenje opterećenja u stup ostvaruje se preko ploče zavarene na vrhu stupa, pri čemu je bitno da je jezgra u stalnom kontaktu s betonskim dijelom. U slučaju uvođenja opterećenja prema slici 16.b, uvođenje se ostvaruje isključivo preko jezgre. Kod ovog konstrukcijskog detalja, izdvojeni dio čelične jezgre je izuzetno osjetljiv na požar i treba ga zaštititi protiv požara na prikladan način. Treći način uvođenja opterećenja u spregnuti stup, što prikazuje slika 16.c, ostvaruje se preko jezgre i betonske ploče.

U slučaju uvođenja opterećenja načinom sa slike 16.a, jedino je važno da je sljubnica između betona i čelične nadglavne ploče u stalnom tlačnom kontaktu, uzimajući u obzir puzanje i skupljanje betona. Za taj slučaj nije potrebno za uvođenje opterećenja provesti numerički dokaz – osim provjere debljine nadglavne ploče. Međutim, u slučajevima sa slika 16.b i 16.c taj dokaz je potreban i zato će se pobliže obrazložiti.

7.1. Uvođenje opterećenja preko čelične jezgre

Kod uvođenja opterećenja u spregnuti stup preko čelične jezgre potrebno je provesti dokaz otpornosti u području uvođenja opterećenja, L_E za dvije kritične plohe. Prva ploha odnosi se na kontakt između jezgre i betona, a druga se ploha odnosi na kontakt između betona i čeličnog cijevnog profila. Dokaz glasi:

$$\frac{V_{L,Ed}}{V_{L,Rd}} \leq 1,0 \quad (7)$$

U izrazu (7) $V_{L,Ed}$ odnosi se na računске učinke uzdužne posmične sile u mjerodavnim kritičnim ploham, a sa $V_{L,Rd}$ je označena računska uzdužna otpornost s obzirom na posmik. Računska vrijednost duljine uvođenja opterećenja u spregnuti stup L_E kako se navodi u [8] izračunava se prema izrazu:

$$L_E = 2,5 \cdot d_a \leq \frac{1}{3} \cdot L \quad (8)$$

gdje je sa d_a označen vanjski promjer poprečnog presjeka spregnutog stupa, a sa L duljina stupa. Na slici 17. prikazano je uvođenje opterećenja u spregnuti stup preko čelične jezgre. Računske vrijednosti uzdužnih posmičnih sila mogu se odrediti prema sljedećim izrazima za dvije kritične plohe:

a) za pluhu jezgra – beton

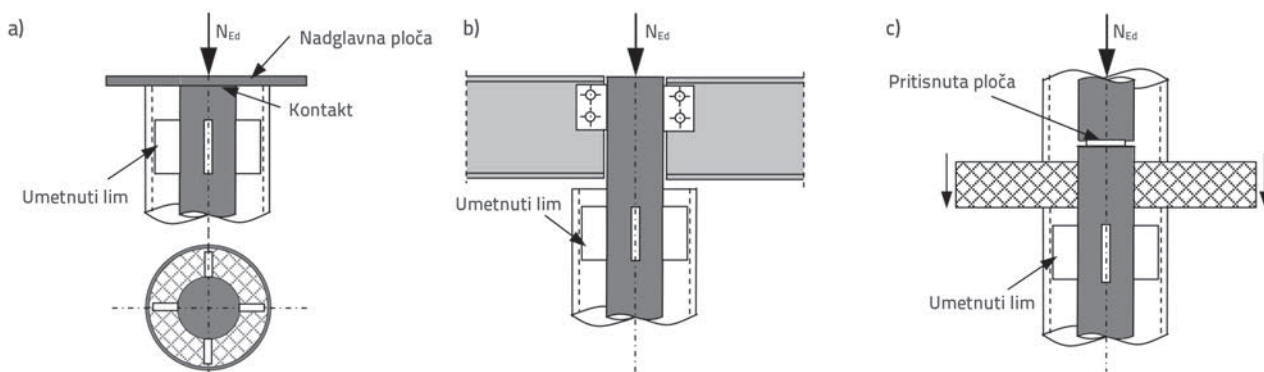
$$V_{L,Ed} = N_{Ed} \cdot \frac{N_{pl,c,d} + N_{pl,a,d}}{N_{pl,Rd}} \quad (9)$$

b) za pluhu beton – čelična cijev

$$V_{L,Ed} = N_{Ed} \cdot \frac{N_{pl,a,d}}{N_{pl,Rd}} \quad (10)$$

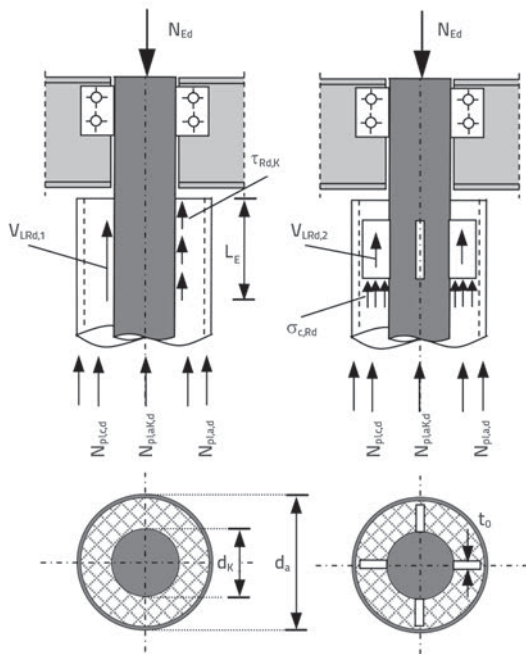
U izrazima (9) i (10) oznake su:

N_{Ed} - računska vrijednost uzdužne sile koja se uvodi u čeličnu jezgru,



Slika 16. Mogućnosti uvođenja opterećenja u Geilinger stup

- $N_{pl,Rd}$ - računski vrijednost pune plastične otpornosti poprečnog presjeka spregnutog stupa: $N_{pl,Rd} = N_{pl,a,d} + N_{pl,c,d} + N_{pl,aK,d}$
- $N_{pl,a,d}$ - računski vrijednost pune plastične otpornosti poprečnog presjeka čelične cijevi,
- $N_{pl,c,d}$ - računski vrijednost pune plastične otpornosti betonskog poprečnog presjeka,
- $N_{pl,aK,d}$ - računski vrijednost pune plastične otpornosti poprečnog presjeka čelične jezgre.



Slika 17. Uvođenje opterećenja u spregnuti stup preko čelične jezgre

Slijedi opis kako se izvodi proračun otpornosti kritične plohe čelična jezgra-beton. Posmična otpornost u području L_E ostvaruje se iz dva dijela. Prvi dio $V_{L,Rd,1}$ pruža otpornost preko posmične otpornosti $\tau_{Rd,K}$ dok drugi dio $V_{L,Rd,2}$ pruža otpornost preko umetnutog lima u kontaktu s betonom. Dakle, ukupna računski posmična otpornost iznosi:

$$V_{L,Rd} = V_{L,Rd,1} + V_{L,Rd,2} \quad (11)$$

Računski vrijednosti pojedinih otpornosti iz izraza (11) dobivaju se kako slijedi:

$$V_{L,Rd,1} = \pi \cdot d_K \cdot L_E \cdot \tau_{Rd,K} \quad (12)$$

$$V_{L,Rd,2} = A_D \cdot \sigma_{c,Rd} \quad (13)$$

U izrazima (12) i (13) s A_D označena je površina poprečnog presjeka umetnutog lima, a $\sigma_{c,Rd}$ predstavlja lokalnu računski vrijednost tlačne čvrstoće betona ispod umetnutog lima i $\tau_{Rd,K}$ je računski vrijednost posmične otpornosti u plohi čelična jezgra – beton. Vrijednosti za $\sigma_{c,Rd}$ i $\tau_{Rd,K}$ mogu se odrediti prema EN

1994-1-1 točka 6.7.4 [4] ili – ako su Geilinger stupovi, prema preporukama za proračun navedenim u [8].

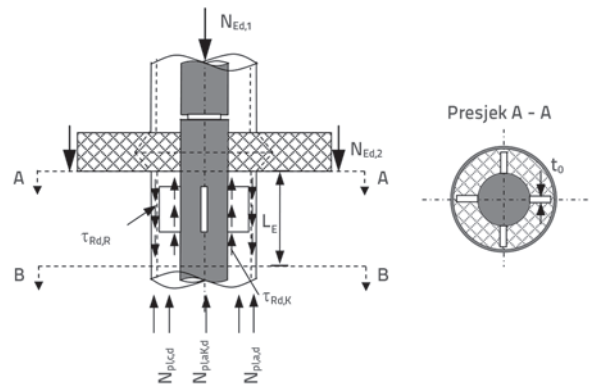
Računski uzdužna posmična otpornost druge kritične plohe beton – čelična cijev određuje se prema izrazu:

$$V_{L,Rd} = L_E \cdot \pi \cdot (d_a - 2 \cdot t_R) \cdot \tau_{Rd,R} \quad (14)$$

U izrazu (14) sa t_R označava se debljina stijenke čelične cijevi i $\tau_{Rd,R}$ je računski vrijednost posmične otpornosti u plohi beton – čelična cijev. Vrijednost $\tau_{Rd,R}$ može se odrediti prema EN 1994-1-1 točka 6.7.4 [4] ili – ako su Geilinger stupovi, prema preporukama za proračun u [8].

7.2. Uvođenje opterećenja preko čelične jezgre i betonske ploče

Uvođenje opterećenja preko čelične jezgre i betonske ploče prikazano je na slici 18.



Slika 18. Uvođenje opterećenja preko čelične jezgre i betonske ploče

Računski vrijednosti uzdužnih posmičnih sila za dvije kritične plohe mogu se odrediti prema sljedećim izrazima:

a) za plohu čelična jezgra - beton

$$V_{L,Ed} = \frac{N_{Ed,1} + N_{Ed,2}}{N_{pl,Rd}} \cdot N_{pl,aK,d} - \frac{N_{Ed,1}}{N_{pl,aK,d} + N_{pl,c,d}} \cdot N_{pl,aK,d} \quad (15)$$

b) za plohu beton - čelična cijev

$$V_{L,Ed} = \frac{N_{Ed,1} + N_{Ed,2}}{N_{pl,Rd}} \cdot N_{pl,a,d} \quad (16)$$

U izrazima (15) i (16) oznake su sljedeće:

$N_{pl,Rd}$ - računski vrijednost pune plastične otpornosti poprečnog presjeka spregnutog stupa:

$$N_{pl,Rd} = N_{pl,a,d} + N_{pl,c,d} + N_{pl,aK,d}$$

$N_{pl,a,d}$ - računski vrijednost pune plastične otpornosti poprečnog presjeka čelične cijevi,

$N_{pl,c,d}$ - računski vrijednost pune plastične otpornosti poprečnog presjeka betona,

$N_{pl,aK,d}$ - računski vrijednost pune plastične otpornosti poprečnog presjeka čelične jezgre.

Kod uvođenja opterećenja u stup preko čelične jezgre i betonske ploče, opterećenje s ploče $N_{Ed,2}$ direktno se uvodi u betonski dio presjeka stupa (poprečni presjek čelične cijevi se zanemaruje). Dio opterećenja $N_{Ed,1}$ od gornjih stupova treba dodatno uzeti u obzir. U presjeku A-A, slika 18. treba odrediti udjele učinka djelovanja za čeličnu jezgru $N_{Ed,aK,A}$ i betonsku ploču $N_{Ed,c,A}$. Dokaz računski otpornosti na uzdužni posmik isti je kao u poglavlju 7.1. Jedino je potrebno računski uzdužnu posmičnu silu odrediti iz razlike računskih uzdužnih sila između presjeka A-A i presjeka na kraju duljine uvođenja opterećenja, presjek B-B sa slike 18.

8. Proboj ploče

Kod izvedbe vitkih stupova i armiranobetonskih ploča poseban problem može predstavljati proboj ploče. Taj problem može biti odlučujući kriterij za odabir stupa i njegovog priključka na ploču. U slučaju odabira Geilinger stupova, priključak ploče na stup i problem probaja ploče može se konstrukcijski riješiti pomoću čeličnog ojačanja (izvedenog pravokutnim roštiljem iz U ili I profila) na vrhu stupa, sustav nazvan Geilinger-Europilz [27-30], kako je prikazano na slici 19.a. Dodatna poboljšanja otpornosti na proboj mogu se ostvariti u kombinaciji čeličnog roštilja s moždanicima, slika 19.b, [2-3, 28, 31-33].

Velika prednost Geilinger-Europilz sustava, između ostalog je i značajno poboljšana duktilnost koja omogućava veći kapacitet rotacije. Taj kapacitet omogućava učinkovitu preraspodjelu momenata savijanja i unutarnjih sila u sustav ploče koja je izvedena bez vute.

Detaljnija pravila za dimenzioniranje i primjenu sustava Geilinger-Europilz s čeličnim roštiljem, slika 19.a, navedena su u [27]. Dimenzioniranje i primjena sustava kombinacije

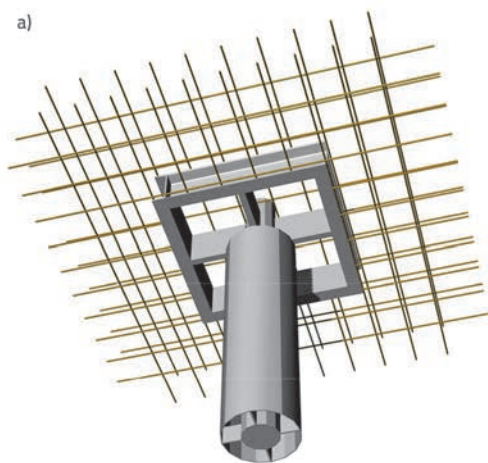
čeličnog roštilja i moždanika, slika 19.b, detaljno je obrađeno u [31, 32]. Treba napomenuti da Geilinger-Europilz čelični roštilj – baš kao i Geilinger stupovi – proizvodi su u vlasništvu tvrtke Spannverbund GmbH / Spannverbund Bausysteme GmbH i u slučaju njihove ugradnje trebat će ta tvrtka za svaki projekt provesti proračun.

9. Zaključak

Spregnuti stupovi kombiniraju čelik i beton na način da iskorištavaju prednosti oba materijala a izbjegavaju njihove slabije strane. Odlikuju se velikom vitkošću i većom nosivosti u odnosu na čelične i armiranobetonske stupove. Ove karakteristike osobito se ističu kod stupova izvedenih od čeličnih cijevi ispunjenih betonom s umetnutom čeličnom jezgrom.

Spregnuti stupovi izvedeni od čeličnih cijevi ispunjenih betonom s umetnutom čeličnom jezgrom, predstavljeni u ovom radu, ne ubrajaju se u područje primjene sadašnjih propisa za spregnute konstrukcije. Većina spregnutih stupova u praktičnoj primjeni zadovoljava uvjete za proračun prema pojednostavnjenoj metodi koja je propisana u EN 1994-1-1. Međutim, zbog razloga navedenih u ovom radu, proračun stupova izvedenih iz čeličnih cijevi ispunjenih betonom i s umetnutom čeličnom jezgrom nije moguće provesti prema pojednostavnjenoj metodi. Razlog leži u činjenici da čelična jezgra ima velike rezidualne napone i poprečni presjek stupa ima posebnu geometriju. Postupak proračuna temeljen na pojednostavnjenoj metodi mogao bi biti moguć kad se osmisle modeli za određivanje raspodjele rezidualnih napona ovisno o kvaliteti čelika, dimenzijama čeličnih jezgri i uvjetima njihove proizvodnje.

Do tada će se proračun spregnutih stupova izvedenih od cijevi ispunjenih betonom i s umetnutom čeličnom jezgrom provoditi uvijek pomoću opće metode proračuna. Obrazložen je koncept proračuna takvih stupova prema općoj metodi danoj u EN 1994-1-1 koja se može primijeniti uz poznate geometrijske i strukturne nesavršenosti. Međutim, ta metoda je neprikladna za svakodnevnu inženjersku praksu. Stoga, u slučaju spregnutih



Slika 19. Konstrukcijski detalji – sustavi Geilinger Europilz: a) Geilinger-Europilz čelični roštilj; b) kombinacija čeličnog roštilja i moždanika

stupova tipa Geilinger potrebno je primijeniti preliminarne proračunske tablice s nosivostima spregnutih stupova različitih duljina stupova i poprečnih presjeka stupova.

Navedene metode proračuna, tj. pojednostavnjena metoda i opća kako su protumačene u EN 1994-1-1, ishodište su osnove za metode proračuna stupova izloženih požaru. U radu su navedene značajke metoda proračuna požarne otpornosti spregnutih stupova prema EN 1994-1-2. Međutim, za spregnute stupove izvedene od čeličnih cijevi ispunjenih betonom i s umetnutom

čeličnom jezgrom ne smiju se primjenjivati pojednostavnjene metode proračuna. Ovakvi tipovi stupova mogu se pouzdano proračunati samo pomoću egzaktnih proračunskih postupaka ili ispitivanjem na požar.

Pobliže su obrađeni konstrukcijski detalji za uvođenje opterećenja u stupove budući da su oni vrlo bitni za integriranje stupova u nosivi sustav. Prikazani su i inovativni konstrukcijski detalji kojima se povećava otpornost na otkazivanje probojem ploče.

LITERATURA

- [1] Androić, B., Dujmović, D., Lukačević, I.: *Projektiranje spregnutih konstrukcija prema Eurocode 4*, prvo izdanje, I.A. Projektiranje, Zagreb, 2012.
- [2] Tonis, D.: *Verbundstützen und Geilinger-Stützen Konstruktion, Bemessungsaspekte, Beispiele*, SIA Dokumentation D 0219, Stahl-Beton-Verbund im Hochbau Dauerhafte und innovative Tragwerke, 2007.
- [3] Spannverbund baustysteme GmbH, Spannverbund GmbH, <http://www.spannverbund.eu/>
- [4] EN 1994-1-1 (2004) + AC (2009): Eurocode 4: Design of composite steel and concrete structures, Part 1-1: General rules and rules for buildings, CEN European Committee for Standardization.
- [5] Hanswille, G.: Die Bemessung von Stahlverbundstützen nach nationalen und EU-Regeln, *Der Prüfingenieur*, 22 (2003), pp. 17-31.
- [6] Fontana, M.: *Brandsicherheit von Verbundtragwerken*: Stahlbau Kalender 2000; Ernst & Sohn Verlag, Berlin 2000.
- [7] Dujmović, D., Androić, B., Lukačević, I.: *Composite Structures according to Eurocode 4: Worked Examples*, Ernst & Sohn, Berlin 2015.
- [8] Allgemeine bauaufsichtliche Zulassung - Zulassungsnummer: Z-26.3- 60 (2014): Verbundstütze mit Kernprofil System Geilinger-Stütze, Deutsches Institut für Bautechnik, Berlin. (On behalf of Spannverbund GmbH, not publicly available).
- [9] EN 1990 (2002) + A1 (2005) + A1:2005/AC (2010): Eurocode 0: Basis of structural design, CEN European Committee for Standardization.
- [10] Hanswille, G., Schäfer, M., Bergmann, R.: *Stahlbau-normen – Verbundtragwerke aus Stahl und Beton – Bemessung und Konstruktion; Kommentar zu DIN 18800-5:2007-03*: Stahlbau-Kalender 2010, Ernst & Sohn, Berlin 2010.
- [11] ANSYS User's Manual (Version 14.0). Houston, Swanson Analysis Systems Inc. 2011.
- [12] ABAQUS, User's Manual, Version 6.12, Dassault Systèmes Simulia Corp., 2012.
- [13] Vorbemessungstabellen: Geilinger-Stütze, Spannverbund baustysteme GmbH, <http://www.spannverbund.eu>
- [14] Hanswille, G., Bergmann, R.: Neuere Untersuchungen zur Bemessung und Lasteinleitung von ausbetonierten Hohlprofil-Verbundstützen. Festschrift Prof.F. Tschemmerneegg, Institut für Stahlbau, Holzbau und Mischbautechnologie, Innsbruck (Österreich) 1999.
- [15] EN 10025-2 (2004): Hot rolled products of structural steels – Part 2: Technical delivery conditions for non-alloy structural steels, CEN European Committee for Standardization.
- [16] Roik, K., Schaumann, P.: Tragverhalten von Vollprofilstützen – Fließgrenzenverteilung an Vollprofilquerschnitten; Institut für Konstruktiven Ingenieurbau, Ruhr-Universität Bochum, Bochum, 1980.
- [17] Lippes, M.: Zur Bemessung von Hohlprofil – Verbundstützen aus hochfesten Stählen und Betonen, Dissertation, Institut für Konstruktiven Ingenieurbau Bergische Universität Wuppertal, 2008.
- [18] Hanswille, G., Lippes, M.: Einsatz von hochfesten Stählen und Betonen bei Hohlprofil-Verbundstützen, *Stahlbau*, 77 (2008) 4, 296-307.
- [19] EN 1994-1-2 (2005) + AC (2008): Eurocode 4: Design of composite steel and concrete structures - Part 1-2: General rules - Structural fire design, CEN European Committee for Standardization.
- [20] Renaud, C.: Improvement and extension of the simple calculation method for fire resistance of unprotected concrete filled hollow columns, CIDECT Research Project 15Q, Final Report, 2004.
- [21] Wang, Y. C.: Design Guide for Concrete Filled Hot Finished Structural Hollow Section (SHS) Columns, In association with TATA Steel, 2014.
- [22] European Project FRISCC "Fire Resistance of Innovative and Slender Concrete Filled Tubular Composite Columns, RFSR-CT_2012_00025, 2013
- [23] EN 10204 (2004): Metallic products – Types of inspection documents, CEN European Committee for Standardization
- [24] Hanswille, G., Bergmann, R.: Lasteinleitung von ausbetonierten Hohlprofil-Verbundstützen Festschrift Prof.F. Tschemmerneegg, Institut für Stahlbau, Holzbau und Mischbautechnologie, Innsbruck (Österreich) 1999.
- [25] Hanswille, G., Porsch, M.: Lasteinleitung von ausbetonierten Hohlprofil-Verbundstützen mit normal-und hochfesten Betonen. Studiengesellschaft Stahlanwendung e.V., *Forschungsbericht* (2003), pp. 487.
- [26] Hanswille, G., Porsch, M.: Lasteinleitung bei ausbetonierten Hohlprofil-Verbundstützen, *Stahlbau* 73 (2004) 9, pp. 676-682, <https://doi.org/10.1002/stab.200490171>

- [27] Allgemeine bauaufsichtliche Zulassung - Zulassungsnummer: Z-15.1-234(2011): Stahlpilz System Geilinger-Europilz als Durchstanzbewehrung in Platten, Deutsches Institut für Bautechnik, Berlin (On behalf of Spannverbund Bausysteme GmbH, not publicly available).
- [28] Bennett, D.: *Innovations in concrete*, First edition, Thomas Telford Publishing, London, 2002, <https://doi.org/10.1680/iic.20054>
- [29] Frangi, T., Tonis, D., Muttoni, A.: Zur Bemessung innerer Stützenkopfverstärkungen aus Stahl, *Schweizer Ingenieur und Architekt*, (1997) 12, pp. 4.
- [30] Muttoni, A.: Gutachten zum Durchstanzen von Flachdecken mit inneren Stützenkopfverstärkungen aus Stahl, 2006. (On behalf of Spannverbund Bausysteme GmbH, not publicly available).
- [31] Muttoni, A.: Gutachten zur Bemessung von Halfen HDB-Doppelkopfkankern und Dübelleisten nach SIA 262, 2004. (On behalf of Halfen Swiss AG, not publicly available).
- [32] Hegger, J., Beutel, R.: Gutachten zur Durchstanzbemessung der Kombination von Geilinger-Stahlpilz mit Halfen Doppelkopfkankern nach SIA 262, 2005. (On behalf of Spannverbund Bausysteme GmbH, not publicly available).
- [33] Muttoni, A.: Gutachten zum Durchstanzen von Flachdecken mit inneren Stützenkopfverstärkungen und Doppelkopfkanker als Durchstanzbewehrung, 2006. (On behalf of Spannverbund Bausysteme GmbH and Halfen Swiss AG, not publicly available).