

Stanje područja stabilnosti i zavarivanja elemenata od aluminijских legura

Dokšanović, Tihomir; Markulak, Damir; Džeba, Ivica

Source / Izvornik: **Građevinar, 2014, 66, 115 - 125**

Journal article, Published version

Rad u časopisu, Objavljena verzija rada (izdavačev PDF)

Permanent link / Trajna poveznica: <https://um.nsk.hr/um:nbn:hr:237:683767>

Rights / Prava: [In copyright](#)/[Zaštićeno autorskim pravom.](#)

Download date / Datum preuzimanja: **2024-09-09**

Repository / Repozitorij:

[Repository of the Faculty of Civil Engineering,
University of Zagreb](#)



Primljen / Received: 9.9.2013.

Ispravljen / Corrected: 10.1.2014.

Prihvaćen / Accepted: 17.1.2014.

Dostupno online / Available online: 10.3.2014.

Stanje područja stabilnosti i zavarivanja elemenata od aluminijskih legura

Autori:



Tihomir Dokšanović, mag.ing.aedif.
Sveučilište J.J. Strossmayera u Osijeku
Građevinski fakultet Osijek
tdoksanovic@gfos.hr



Prof.dr.sc. **Damir Markulak**, dipl.ing.građ.
Sveučilište J.J. Strossmayera u Osijeku
Građevinski fakultet Osijek
markulak@gfos.hr



Prof.dr.sc. **Ivica Džeba**, dipl.ing.građ.
Sveučilište u Zagrebu
Građevinski fakultet
ivci@grad.hr

Pregledni rad

Tihomir Dokšanović, Damir Markulak, Ivica Džeba

Stanje područja stabilnosti i zavarivanja elemenata od aluminijskih legura

Iako je aluminij već dugo prisutan konstrukcijski materijal, uporaba mu nije u skladu s dobrobitima koje se ostvaruju njegovom primjenom. Sličan je čeliku, no između njih postoje značajne razlike kako u proizvodnji, tako i u fizikalnim i mehaničkim svojstvima. Upravo iz tih razlika proizlaze posebnosti u područjima stabilnosti dijelova poprečnih presjeka i konstrukcijskih elemenata te u područjima zavora. Ta polja još uvijek predstavljaju aktivna područja istraživanja zbog velikog broja legura, obrada i oblika poprečnih presjeka profila.

Ključne riječi:

legura, aluminij, pregled stanja, proizvodnja, spajanje, stabilnost, zavarivanje

Subject review

Tihomir Dokšanović, Damir Markulak, Ivica Džeba

State of the art review of the stability and welding of aluminium alloy elements

Although aluminium is a structural material that has been present on the market for a long time, its use is not in accordance with the benefits that can be achieved by its application. While it is similar to steel, there are significant differences between these materials, both in manufacturing and in physical and mechanical properties. Due to such differences, these materials exhibit distinct features in the areas of cross sectional and elements stability and welds. These areas are still an active field of research due to a large number of alloys, processing methods, and cross-sectional shapes.

Key words:

alloy, aluminium, state-of-the art review, manufacturing, joining, stability, welding

Übersichtsarbeit

Tihomir Dokšanović, Damir Markulak, Ivica Džeba

Neuester Stand zur Stabilität und Schweissung von Elementen aus Aluminiumlegierungen

Obwohl Aluminium schon lange als Konstruktionsmaterial bekannt ist, wird es nicht den Vorteilen seiner Anwendung entsprechend eingesetzt. Auch wenn das Material mit Stahl verglichen werden kann, bestehen bedeutende Unterschiede, sowohl in der Herstellung, als auch in den physikalischen und mechanischen Eigenschaften. Folglich umfassen die Stabilität der Querschnitte oder Elemente und die Schweißflächen eine Reihe von Besonderheiten, die weiterhin einen aktiven Forschungsbereich darstellen, insbesondere aufgrund der großen Anzahl von Legierungen, Verarbeitungsmethoden und Querschnittsformen.

Schlüsselwörter:

Legierung, Aluminium, neuester Stand, Herstellung, Verbindungen, Stabilität, Schweißung

1. Uvod

Aluminij je u elementarnom stanju otkriven prije više od dvjesto godina, no počeo se promatrati kao prikladan industrijski materijal tek od 1886. godine [1] kad je osmišljen suvremen postupak prerade boksita. Naime, do tada je cijena njegove proizvodnje bila izuzetno visoka, gotovo poput cijene zlata. U građevinarstvu se koristi u obliku legura jer u elementarnom stanju ima premalu čvrstoću. Moguće legure, ispitivanja tih legura, utjecaj temperature i načina obrade na njihova svojstva predmet su istraživanja [2] još od početka 20. stoljeća. Prva zabilježena uporaba aluminija kao konstrukcijskog elementa seže u 1898. godinu, kada je u obliku ploča njime pokrivena kupola crkve sv. Jakova u Rimu, koja je do danas neoštećena [3]. Od tada je njegova uporaba u stalnom porastu, ali taj trend tek treba zahvatiti veliki broj zemalja u kojima propisi za dimenzioniranje nisu još u potpunosti zaživjeli, gdje ne postoji inženjerska tradicija uporabe aluminijevih legura u konstrukcijama i ondje gdje nema sustavnog obrazovanja o aluminijevim legurama kao mogućem konstrukcijskom materijalu.

Dokaz njegovih mogućnosti je sve veći broj izvedbi raznovrsnih konstrukcija ili rekonstrukcija u kojima je dominantan materijal ili se koristi u kombinaciji s nekim drugim materijalom - antenske tornjevi, hale, mostovi, dalekovodni stupovi, geodetske kupole velikih raspona, konstrukcije u područjima s ekstremno niskim temperaturama, itd. [4]. Naime, kombinacija relativno visokog omjera čvrstoće i vlastite težine, povećane trajnosti i dostupnosti u velikom broju oblika čini aluminijevu leguru izvršnim izborom za širok spektar konstrukcijskih primjena. Aluminijevu leguru svojim mehaničkim svojstvima mogu pratiti visoke standarde

čelika (tablica 1.), ali ona iziskuju određene posebnosti. Relativno visoka cijena aluminija često vodi do elemenata velikih vitkosti koji su podložniji lokalnim i globalnim oblicima gubitka stabilnosti, a zbog činjenice da aluminij ima tri puta manji modul elastičnosti od čelika, elementi od aluminijevih legura iste vitkosti kao čelični imaju manju otpornost na razne oblike izbočivanja i izvijanja. Osim toga, njegovo ponašanje bez jasno izražene granice popuštanja, način proizvodnje i izrazito namjenska proizvodnja koja traži nerijetko složene oblike poprečnih presjeka profila daju važnost istraživanjima u području stabilnosti. Uz pitanje stabilnosti, aluminiju je svojstvena značajnija promjena svojstava u području zavarivanja, koja zatim može uzrokovati lokalni gubitak nosivosti ili dodatno otežati problem opisa gubitka stabilnosti.

Kako su ova područja značajna u kontekstu provedbe daljnjih istraživanja, uz uzimanje u obzir koja su najnovija dostignuća u njima, svrha je ovoga članka pružiti sustavan pregled novijih istraživanja konstrukcijskih aluminijevih legura u vezi s problemom stabilnosti i učincima zavarivanja. Navedena svrha dodatno je naglašena izradom Tehničkog propisa za aluminijevu konstrukciju [5], a time aluminijevu leguru kao konstrukcijski materijal postaju dostupnije inženjerima u Hrvatskoj.

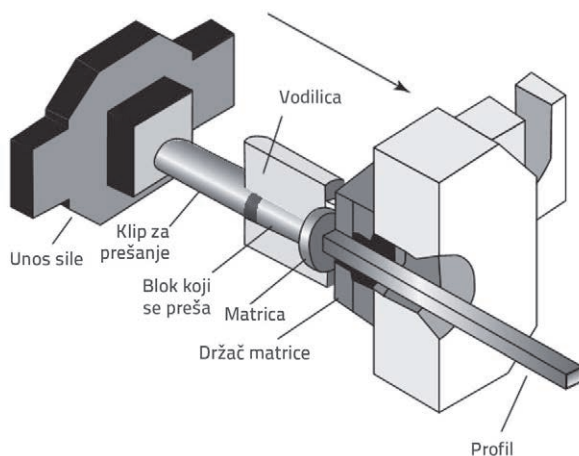
2. Proizvodnja aluminijevih poluproizvoda

Za razliku od čelika gdje se po načinu proizvodnje konstrukcijskih elemenata najviše koristi valjanje, kada su u pitanju elementi od aluminijevih legura, prešanje je najčešći postupak obrade. Zapravo, prešanje je postalo značajniji postupak proizvodnje metala tek s početkom uporabe

Tablica 1. Usporedni prikaz fizikalnih i mehaničkih svojstva odabranih konstrukcijskih aluminijevih legura i konstrukcijskih čelika prema [1, 6, 7]

Svojstvo	Skupine aluminijevih legura			Konstrukcijski čelici	
	5000 (Al-Mg)	6000 (Al-Mg-Si)	7000 (Al-Zn-Mg)	S 235 JR	S 355 JR
Gustoća [kg/m ³]	2 700			7 850	
Modul elastičnosti [N/mm ²]	70 000			210 000	
Modul posmika [N/mm ²]	26 000			81 000	
Poissonov broj	0,33			0,30	
Linearni toplinski koeficijent izduženja [1/°C]	24x10 ⁻⁶			12x10 ⁻⁶	
Temperatura taljenja [°C]	660			1500	
Granica razvlačenja [N/mm ²]	≈160	≈260	≈360	235	355
Vlačna čvrstoća [N/mm ²]	≈280	≈320	≈410	360	510
Izduženje pri slomu [%]	≈10			≈25	
Omjer vlačne čvrstoće i granice razvlačenja [N/mm ² / N/mm ²]	1,75	1,23	1,14	1,53	1,44
Omjer vlačne čvrstoće i težine [N/mm ² / kN/m ³]	104	119	152	46	65

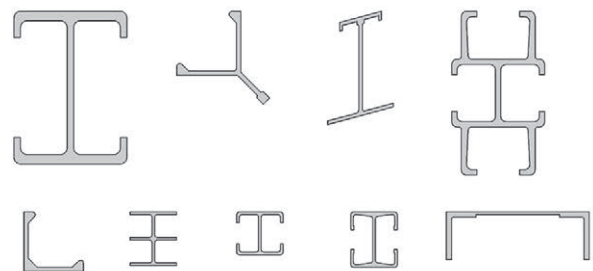
aluminija. Radi se o postupku tijekom kojega se ingoti od aluminijskih legura, prethodno zagrijani do temperature prešanja obično od 500 °C [1], provlače kroz čeličnu matricu koja ima prorez željenog oblika, kao što je prikazano na slici 1. Nakon istiskivanja, profil se obično isteže kako bi se ispravile nesavršenosti vezane uz odstupanja od ravnosti, a postupak prešanja, bez obzira na način toplinske obrade, ima za posljedicu i vrlo mala zaostala naprezanja koja se za praktične svrhe mogu zanemariti [8].



Slika 1. Prikaz proizvodnje profila prešanjem [9]

Cijena proizvodnje novog tipa poprečnog presjeka jednog elementa je zanemariva u usporedbi s čelikom, a vrijeme prestanka rada radi promjene kalupa također je zanemarivo u usporedbi s promjenom postupka valjanja u čeličanama [1]. Upravo zbog toga uobičajena je praksa dimenzioniranje posebnih, svrhovitih poprečnih presjeka, kako bi oni bili što ekonomičniji za predviđenu namjenu, odnosno kako bi se mogli prilagoditi određenim statičkim i funkcionalnim zahtjevima. Neki od karakterističnih poprečnih presjeka koje je moguće dobiti prešanjem prikazani su na slici 2. Količine potrebne za ekonomičnu proizvodnju jednog konkretnog poprečnog

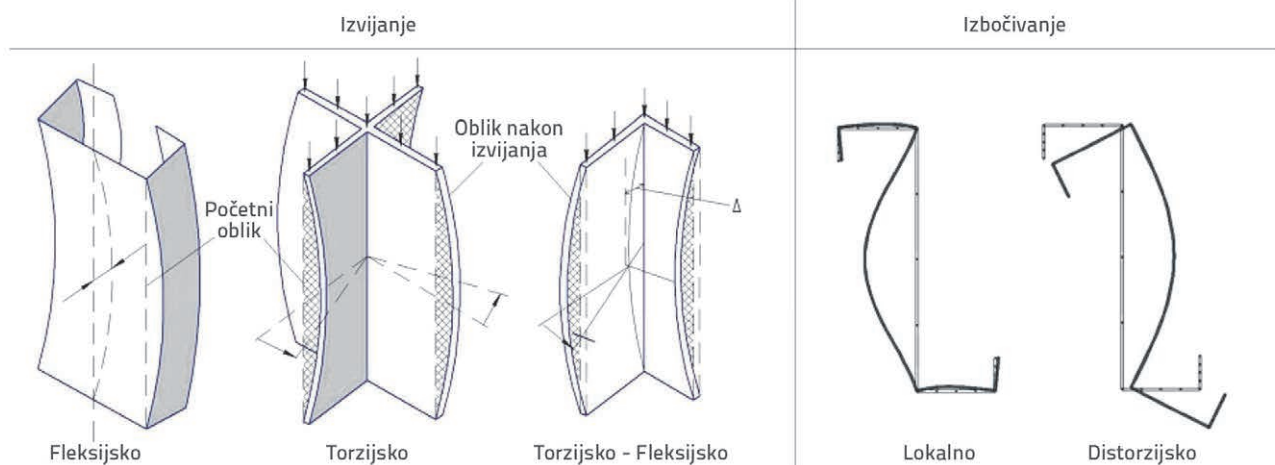
presjeka aluminijskog profila obično su od 200 do 3.000 kg [10], ovisno o veličini poprečnog presjeka, a količina potrebna za ekonomičnu proizvodnju elemenata od uobičajenih legura čelika je 10.000 kg. No ako je potrebna neuobičajena legura, nužno je naručiti od 30.000 do 50.000 kg [10]. Prema tome, jasno je zašto su čak 90% [10] proizvedenih aluminijskih profila oblikovani za određenu svrhu, a ta velika razina svrhovitosti ima za posljedicu malu stopu skladištenja aluminijskih elemenata.



Slika 2. Neki od mogućih oblika poprečnih presjeka dobivenih prešanjem [6]

3. Stabilnost

Uz to što aluminijske legure imaju manji modul elastičnosti od čelika, za razliku od čelika, svojstvo aluminijskih legura je elastoplastično ponašanje (čak i prije zaostale deformacije od 0,2 %) bez jasno izražene granice popuštanja, s naglašenim očvršćivanjem, što daje naslutiti kako se gubitak stabilnosti događa većinom u nelinearnom području i time ga je teže proračunski opisati [11]. S obzirom na to da se elementi od aluminijskih legura većinom oblikuju prešanjem nakon kojega se odstupanja od ravnosti ispravljaju izravnavanjem pomoću razvlačenja, treba uzeti u obzir i mogućnost pojave Bauschingerovog učinka [12]. Ono što je zajedničko za čelične i aluminijske elemente jest utjecaj geometrijskih nesavršenosti (odstupanje od ravnosti), zaostalih naprezanja, uvjeta pridržanja i vrste opterećenja na stabilnost. S obzirom

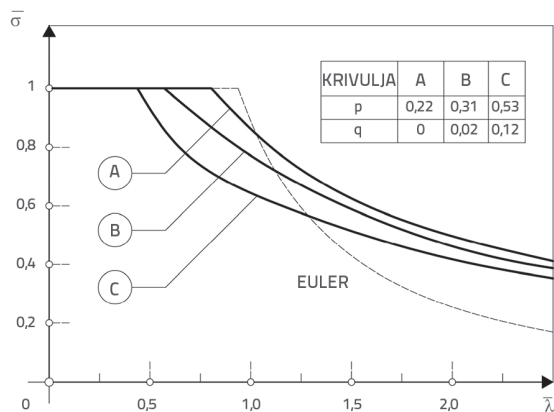


Slika 3. Načini izvijanja i izbočivanja elemenata od aluminijskih legura [13]

na to da se aluminijski profili najčešće proizvode za određenu namjenu, složenost oblika ima za posljedicu razne interakcije koje su u čeličnim konstrukcijama prisutne kod hladno oblikovanih profila, kao što je prikazano na slici 3.

3.1. Izbočivanje

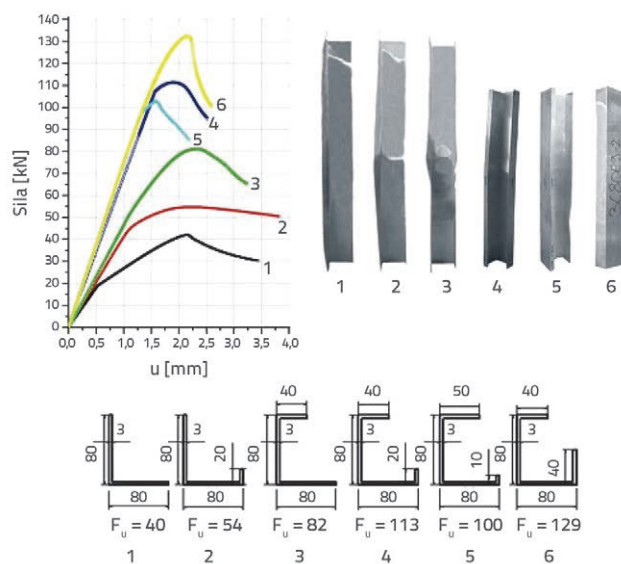
Kako bi se dostigle rezerve otpornosti koje element posjeduje, nužno je osigurati stabilnost najprije na razini poprečnog presjeka i time izbjeći lokalno i distorzijsko izbočivanje. No, ako postoji mogućnost pojave tog oblika gubitka stabilnosti, potrebno je to primjereno proračunski uzeti u obzir. U suvremenim tehničkim propisima i normama se, svrstavanjem prema rotacijskoj sposobnosti, mogućnost izbočivanja presjeka klasificiranih kao vitki uzima u obzir svođenjem ukupne površine presjeka na djelotvornu, slično načelu predstavljenom u normi HRN EN 1993-1-3 za hladno oblikovane elemente [14], uz prilagodbe koje uzimaju u obzir posebnosti aluminijske materijala. Prilagodbama su obuhvaćene razlike u izbočivanju čeličnih i aluminijskih ploča potvrđene rezultatima istraživanja koje su proveli Jombock i Clark 1968. godine [15] te Dwight i Mofflin 1982. godine [16]. Oni su predložili krivulje izbočivanja ploča od aluminijskih legura ovisno o stanju obrade [15] predložili tri krivulje ovisno o tome radi li se o vanjskom ili unutarnjem elementu te ovisno o tome radi li se o zavarenom ili nezavarenom elementu [16]. Krivulje su prikazane na slici 4., gdje krivulja A odgovara za nezavarene vanjske elemente; krivulja B za nezavarene unutarnje elemente i zavarene vanjske elemente; krivulja C za zavarene unutarnje elemente.



Slika 4. Krivulje izbočivanja prema Dwightu i Mofflinu [17]

Jedan od važnijih priloga odabiru i poboljšanju metode svođenja na djelotvornu površinu u nastanku europskog pravilnika za aluminijske konstrukcije jest parametarska analiza koju su proveli Landolfo i Mazzolani [17]. U toj su se analizi na skup poprečnih presjeka (kutijasti, C i omega različitih omjera visine i širine) primijenile različite, tada dostupne, metode proračuna te usporedio njihov utjecaj na predviđanje otpornosti, ali i ustanovile razlike između

njih. Uz tu analizu, svakako treba izdvojiti numeričko i eksperimentalno istraživanje koje su proveli Hopperstad, Langseth i Hanssen [18, 19]. To je omogućilo određene spoznaje o utjecaju stanja obrade na izbočivanje kvadratnih tankostijenih cijevnih profila od aluminijskih legura iz skupine 6000. Mazzolani i Piluso [20] opisali su korake polu-empirijske metode procjene rotacijske sposobnosti elemenata od aluminijskih legura izloženih nejednolikom savijanju, proširili tada relevantne metode za procjenu rotacijskih mogućnosti čeličnih elemenata te predstavili preliminarne rezultate eksperimentalnog istraživanja izbočivanja kvadratnih poprečnih presjeka od aluminijske legure EN AW-6060-T6. No u navedenim istraživanjima kojima je svrha bila izrada podloge za europski pravilnik o aluminijskim konstrukcijama, obuhvaćen je ograničen broj legura, stanja njihove obrade, vrsta poprečnih presjeka i omjera stranica čak i jednostavnijih oblika poprečnih presjeka.



Slika 5. Rezultati ispitivanja tlačno opterećenih uzoraka s postupno povećanom složenosti poprečnog presjeka [13]

Daljnja su istraživanja usmjeravana na distorzijsko izbočivanje i na spoznaje vezane uz lokalno izbočivanje u kontekstu složenijih oblika poprečnih presjeka, na više različitih legura i stanja obrade, ali i utjecaja raznih oblika ojačanja na izbočivanje. Prvo od takvih opsežnijih istraživanja u kojemu se eksperimentalno i numerički ispitivao veći broj uzoraka jednostavnijih i složenih poprečnih presjeka predstavili su Mennink, Soetens i Snijder [21, 22]. Ispitano je ukupno 78 uzoraka, od kojih je njih 40 imalo složeni oblik, i razvijen je proračunski model obuhvaćanja lokalnog izbočivanja kojim je otpornost poprečnog presjeka uspješno pretpostavljena tako da je omjer eksperimentalno utvrđene nosivosti i otpornosti predviđene proračunskim modelom u prosjeku iznosio 97 %, uz malo srednje kvadratno odstupanje. Kao dio preporuka u radu se ističe dodatno

Tablica 2. Prikaz značajnijih eksperimentalnih istraživanja vezanih uz izbočivanje provedenih u posljednjih deset godina

Rad (godina)	Legura	Vrsta poprečnog presjeka	Predmet ispitivanja	Broj uzoraka		Napomene
Zhou i Young [37] (2008)	EN AW-6061-T6	- Pravokutni šuplji - Kvadratni šuplji	Izbočivanje betonom ispunjenih aluminijskih elemenata	42	34 kvadratnih	- Duljine uzoraka od 95 do 455 mm (omjer duljine uzorka i visine p.p. jednak 3) – kako bi se izbjeglo izvijanje - Korištene klase betona C40/50, C70/85 i C100/115 - Uzorci se osim prema duljini razlikuju prema dimenzijama p.p. i debljini stijenki
					8 pravokutnih	
Zhou i Young [36] (2009)	EN AW-6061-T6	- Kružni šuplji	Izbočivanje betonom ispunjenih aluminijskih elemenata	42		- Duljine uzoraka 115 do 540 mm (omjer duljine uzorka i promjera p.p. jednak 3) – kako bi se izbjeglo izvijanje - Korištene klase betona C40/50, C70/85 i C100/115 - Uzorci se osim prema duljini razlikuju prema promjeru i debljini stijenke
Zahurul Islam i Young [35] (2012)	EN AW-6061-T6	- Pravokutni šuplji - Kvadratni šuplji	Gužvanje hrpta elemenata lokalno ojačanih ugljičnim vlaknima	48	19 ETF	- Skupine uzoraka se razlikuju ovisno o načinu unosa opterećenja – ETF (obje pojasnice na rubu), ITF (obje pojasnice na sredini raspona), EOF (jedna pojasnica na rubu), IOF (jedna pojasnica na sredini raspona) - Duljine uzoraka određene prema normama za hladno oblikovane čelične elemente [38] i [39], ovisno o načinu unosa opterećenja - Uzorci iz iste skupine prema načinu unosa opterećenja razlikuju se prema dimenzijama p.p. i debljini stijenki
					17 ITF	
					8 EOF	
					4 IOF	
Zhou i Young [40] (2010)	EN AW-6061-T6	- Kvadratni šuplji	Gužvanje hrpta elemenata oslabljenih na mjestima unosa opterećenja	85	40 ETF	- Skupine uzoraka se razlikuju ovisno o načinu unosa opterećenja – ETF (obje pojasnice na rubu), ITF (obje pojasnice na sredini raspona) - Duljine uzoraka određene prema normama za hladno oblikovane čelične elemente [38] i [39], ovisno o načinu unosa opterećenja - Uzorci iz iste skupine prema načinu unosa opterećenja razlikuju se prema dimenzijama p.p. i debljini stijenki
					45 ITF	
Kutanova [13] (2009)	EN AW-6060-T66 EN AW-5083-H111 EN AW-6082-T6	- L - C - Z	Lokalno i distorzijnsko izbočivanje	85	50 Z	- Skupine uzoraka za ispitivanje podijeljene su prema obliku i načinu proizvodnje (prešanje i hladno valjanje) - Uzorci se razlikuju prema dimenzijama p.p. i debljini stijenki
					5 L	
					30 C	
Maljaars [32] (2008)	EN -AW-5083-H111 EN AW-6060-T66	- Kvadratni šuplji - L	Lokalno izbočivanje presjeka izloženih požaru	12	8 kvadratnih	- Duljina svih uzoraka 500 mm - Uzorci se razlikuju prema dimenzijama p.p. i debljini stijenki
					4 L	

proširenje broja i vrsta uzoraka, što je djelomično ostvareno nastavkom ovog istraživanja koje su proveli Kutanova, Peköz i Soetens [13, 23]. Oni su ispitali ukupno 85 uzoraka kako bi se istražila interakcija distorzijnskog i lokalnog izbočivanja. Ispitani profili imali su poprečne presjeka u obliku slova Z, L i C, a varirane su njihove duljine i dimenzije presjeka, uz postupno povećanje složenosti, slika 5. Uz navedeno, dio istraživanja bila je provjera Menninkovog [22] proračunskog modela za predviđanje izbočivanja, čijom je provedbom dodatno potvrđen. U preporukama tih radova navodi se kako je nestabilnost poprečnih presjeka proučena na relativno

jednostavnim poprečnim presjecima pa je nužna potvrda razvijenih koncepata na složenijim oblicima.

De Matteis, Landolfo, Manganiello i Mazzolani [24] u svom su radu predstavili rezultate opsežnog numeričkog istraživanja u vezi s procjenom neelastičnog ponašanja greda od aluminijskih legura EN AW-6082-T4 i EN AW-6082-T6, I oblika poprečnog presjeka, izloženih nejednolikom savijanju. Na osnovu toga istraživanja potvrđena je važna uloga očvršćivanja materijala, koja uz lokalnu vitkost tlačnih elemenata ima značajan utjecaj na mogućnost rotacije presjeka. Istraživanjem je prikazano i kako tadašnje smjernice za klasifikaciju presjeka u ENV inačici

Eurokoda za aluminijske konstrukcije nisu dostatno točne i kako ih treba poboljšati te su predložene nove granice za klasifikaciju vanjskih tlačnih elemenata. U preporukama za daljnja istraživanja navedeno je istraživanje utjecaja izbočivanja hrpta i bočno-torzijskog izvijanja na rotacijsku sposobnost presjeka, s obzirom na to da ti učinci nisu razmatrani. Daljnja istraživanja vezana uz posljednje izdanje Eurokoda i izbočivanje proveli su Mazzolani i Mandara [25], Manganiello, De Matteis i Landolfo [26] te Mazzolani, Mandara i Di Lauro [27, 28, 29]. Tada se dodatno procjenjivao utjecaj geometrijskih i strukturnih nesavršenosti na mogućnost izbočivanja, utvrđivala sposobnost rotacije elemenata te potvrđivale razlike u odnosu na čelične elemente. Istraživanjima provedenim u posljednje vrijeme, primjerice onom koje su proveli Qilin, Hailin i Yage [30], dodatno se radi na usavršavanju postojećih proračuna djelotvornog poprečnog presjeka. Naime, u njemu je prikazano kako ukrućenja imaju velik utjecaj na nosivost pravokutnih cijevnih i U profila te da predložena metoda proračuna daje dostatno pouzdane rezultate za većinu promatranih slučajeva. Kako je aluminij materijal relativno osjetljiv na djelovanje požara, tijekom istraživanja koje su proveli van der Meulen, Maljaars i Soetens [31, 32] predloženi su kriteriji za provedbu klasifikacije poprečnih presjeka u požarnim uvjetima, odnosno zaključeno je kako je potrebno izmijeniti dopuštene rotacijske sposobnosti presjeka pri proračunima vatrootpornosti. Osim toga, u njihovima su radovima dani n -eksponenti za Ramberg-Osgoodovu zakonitost za dvije skupine (5000 i 6000) legura u ovisnosti o promjeni temperature. Uzimajući u obzir osjetljivost elemenata od aluminijskih legura na probleme vezane uz stabilnost, istražene su i mogućnosti ojačavanja takvih elemenata punjenjem profila pjenom, što su učinili Hanssen, Hopperstad i Langseth [33], ili pak lijepljenjem polimera ojačanih ugljičnim vlaknima na unutarnje ili vanjske stranice kvadratnih i pravokutnih šupljih profila tik uz mjesta nosa opterećenja, što su učinili Wu, Zhao i Duan [34] te Zahurul Islam i Young [35]. Osim toga, Zhou i Young [36, 37] su proveli istraživanje o ojačavanju kvadratnih, pravokutnih i kružnih šupljih profila punjenjem šupljeg prostora njihovih presjeka betonom, slika 6.

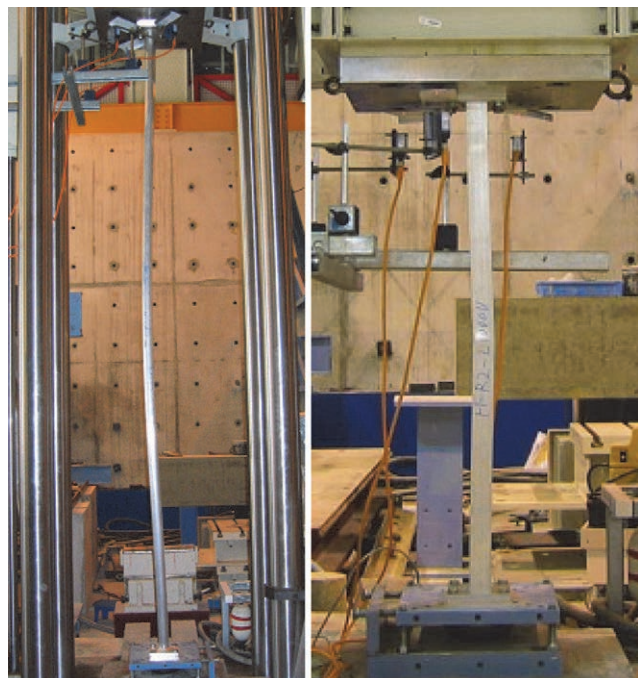


Slika 6. Ispitivanje (lijevo) i način sloma (desno) aluminijskih kvadratnih šupljih profila ispunjenih betonom [37]

Sažet prikaz novijih eksperimentalnih istraživanja provedenih vezano uz područje izbočivanja predložen je u tablici 2.

3.2. Izvijanje

Do sada provedena istraživanja globalnih oblika gubitka stabilnosti elemenata od aluminijskih legura svode se na proučavanje profila pravilnih oblika poprečnih presjeka, većinom zatvorenih dvostruko simetričnih. Tako su ispitivanja aluminijskih kružnih šupljih profila proveli brojni istraživači. Primjerice Hill, Hartmann i Clark [41] još 1956. godine predstavili su ispitivanje 9 kružnih šupljih profila; Klöppel i Bärtsch [42] su 1973. godine saželi rezultate ispitivanja 48 elemenata opterećenih tlakom i savijanjem; Mazzolani [43], 1994., i Galambos [44], 1998., saželi su prethodna istraživanja aluminijskih elemenata opterećenih savijanjem i tlakom. Nakon 2000. godine, istraživanja vezana uz globalne oblike gubitka stabilnosti većinom su se provodila u Kini, pa su se tako Zhu i Young [45, 46] usredotočili na izvijanje i bočno torzijsko izvijanje aluminijskih kružnih šupljih profila i izvršili ispitivanje ukupno 47 uzoraka, od kojih 33 na tlak, 2 na savijanje te 12 na savijanje i tlak, slika 7. Osim kružnih profila, Zhu i Young [8] ispitali su pravokutne i kvadratne šuplje aluminijske elemente izložene tlaku, njih ukupno 36, slika 7. Kada su u pitanju ostale vrste dvostruko simetričnih profila, prema [47], Wu i Zhang [48] ispitali su bočno-torzijsko izvijanje H - profila od aluminijskih legura i razvili izraz za koeficijent stabilnosti. Zhang i Zhang [49, 50] proveli su numerička i eksperimentalna ispitivanja H - profila. Guo, Shen, Li, Su i Yao [51] su izveli izraz za ukupni koeficijent stabilnosti uslijed bočno-torzijskog izvijanja, zasnovan na ispitivanjima provedenim na aluminijskim gredama presjeka T i H. Wang, Yuan, Shi i Cheng [47] istražili su ponašanje 40 profila H poprečnog presjeka, izloženih bočno-torzijskom izvijanju.



Slika 7. Tlačno ispitivanje aluminijskih elemenata s kružnim (lijevo) i kvadratnim (desno) šupljim poprečnim presjekom [8, 46]

Elementi sa složenim oblicima poprečnog presjeka nisu ispitivani, a od istraživanja na elementima s jednostruko simetričnim presjecima važno je spomenuti istraživanje izvijanja i bočno-torzijskog izvijanja elemenata T poprečnog presjeka koje je proveo Edlund [52]. On je ispitao ukupno 65 uzoraka te u postupku obrade rezultata i usporedbe s normama ustvrdio kako je većina normi pisana prije svega za dvostruko simetrične I/H presjeke te kružne, pravokutne i kvadratne šuplje presjeke. To iznenađuje jer se konstrukcijski elementi od aluminijskih legura većinom proizvode metodom prešanja pa su nesimetrični presjeci od aluminijskih legura popularniji od onih čeličnih. Čak i kada su u pitanju profili za koje su norme prilagođene, kao što su relativno dobro

istraženi kružni šuplji profili, Zhu i Young [45, 46, 53] tvrde da su trenutne norme relativno konzervativne, a između ostalih navode da se tu ubrajaju i norme iz niza HRN EN 1999. Ovakav zaključak nije neobičan s obzirom na to da Eurokod za aluminijske konstrukcije problemu gubitka stabilnosti pristupa načelno isto kao HRN EN 1993. Naime, zbog nedostatka eksperimentalnih podloga, posebnosti aluminijske ugrađene su u metodologiju proračuna na konzervativan način. Otpornosti na razini poprečnog presjeka umanjuju se iz HRN EN 1993 poznatim faktorom redukcije, ali i dodatno mijenjaju pomoću faktora koji u slučaju izvijanja obuhvaća oslabljenja uslijed zavarivanja, a u slučaju bočno torzijskog izvijanja oslabljenja uslijed zavarivanja i mogućnost izbočivanja tlačnog pojasa.

Tablica 3. Prikaz značajnijih eksperimentalnih istraživanja vezanih uz stabilnost provedenih u posljednjih deset godina

Rad (godina)	Legura	Vrsta poprečnog presjeka	Predmet ispitivanja	Broj uzoraka		Napomene
Zhu i Young [46] (2006)	EN AW-6063-T5 EN AW-6061-T6	- Kružni šuplji	Izvijanje i utjecaj zavarivanja	29	21 zavareno	<ul style="list-style-type: none"> - Uzorci upeti na krajevima, a razlikuju se po tome je li spoj ostvaren pomoću poprečnog zavara ili bez njega - Duljine uzoraka od 300 do 3000 mm - Svi uzorci imaju promjer 50 mm, a razlikuju se prema debljini stijenke - Rezultati ispitivanja uspoređeni s rezultatima američkih, australskih i europskih normi za aluminijske konstrukcije
					8 nezavareno	
Zhu i Young [8] (2006)	EN AW-6063-T5 EN AW-6061-T6	- Pravokutni šuplji - Kvadratni šuplji	Izvijanje i utjecaj zavarivanja	36	25 zavareno	<ul style="list-style-type: none"> - Uzorci upeti na krajevima, a razlikuju se po tome je li spoj ostvaren pomoću poprečnog zavara ili bez njega - Duljine uzoraka od 300 do 3000 mm - Uzorci se osim prema duljini razlikuju prema dimenzijama p.p. i debljini stijenki - Rezultati ispitivanja uspoređeni s rezultatima američkih, australskih i europskih normi za aluminijske konstrukcije i navedeni su pripadni indeksi pouzdanosti
					11 nezavareno	
Zhu i Young [45] (2006)	EN AW-6061-T6	- Kružni šuplji	Izvijanje i interakcija izvijanja i savijanja	19	2 savijanje	<ul style="list-style-type: none"> - Uzorci upeti na krajevima - Duljine uzoraka od 500 do 1500 mm - Svi uzorci imaju promjer 50 mm, a razlikuju se prema debljini stijenke - Uzorci su opterećeni osnom tlačnom silom, a u slučaju istraživanja istovremenog utjecaja tlaka i savijanja, unos tlačne sile izvršen je uz određeni ekscentricitet
					4 tlak	
					12 savijanje i tlak	
Wang, Yuan, Shi i Cheng [47] (2012)	EN AW-6063-T5 EN AW-6061-T6	- H	Bočno torzijsko izvijanje	40		<ul style="list-style-type: none"> - Krajevi uzoraka kruto pridržani - Bočno nepridržana duljina uzoraka od 350 do 1800 mm (6061-T6) i od 450 do 2200 mm (6063-T5) - Svi uzorci imaju istu visinu hrpta (92 mm), istu debljinu hrpta (3 mm), debljinu pojasnica (4 mm), a razlikuju se prema širinama tlačnih i vlačnih pojasnica
Wu i Zhang [48] (2006)	EN AW-6061-T6	- H	Bočno torzijsko izvijanje	10		<ul style="list-style-type: none"> - Krajevi uzoraka jednostavno poduprti - Duljine uzoraka od 1000 do 1800 mm
Edlund [52] (2000)	EN AW-6082-T6	- T	Izvijanje i bočno torzijsko izvijanje te utjecaj zavarivanja	65	26 nezavareno	<ul style="list-style-type: none"> - Svi nezavareni i 34 od zavarenih uzoraka su jednostavno oslonjeni pri ispitivanju, a preostalih 5 uzoraka je na krajevima kruto pridržano - Bočno nepridržane duljine uzoraka od 500, 1020 i 1540 mm
					39 zavareno	

Unatoč velikom broju radova, postoji još mnogo prostora za istraživanja. U nedostatku podataka o ispitivanjima aluminijskih I/H presjeka opterećenih samo savijanjem, nesimetrični i jednostruko simetrični poprečni presjeci nisu dovoljno proučeni. Utjecaj pridržanja treba detaljnije proučiti, norme treba poboljšati kada su u pitanju nesimetrični poprečni presjeci, a i općenito treba proširiti bazu rezultata ispitivanja vezano uz globalne oblike gubitka stabilnosti zbog statističkih parametara potrebnih za probabilističku procjenu pouzdanosti takvih elemenata. Cheng, Shi i Wang [12] u zaključku svog rada posebno navode kako je potrebno ispitati globalnu stabilnost tankostijenih aluminijskih greda.

4. Zavarivanje

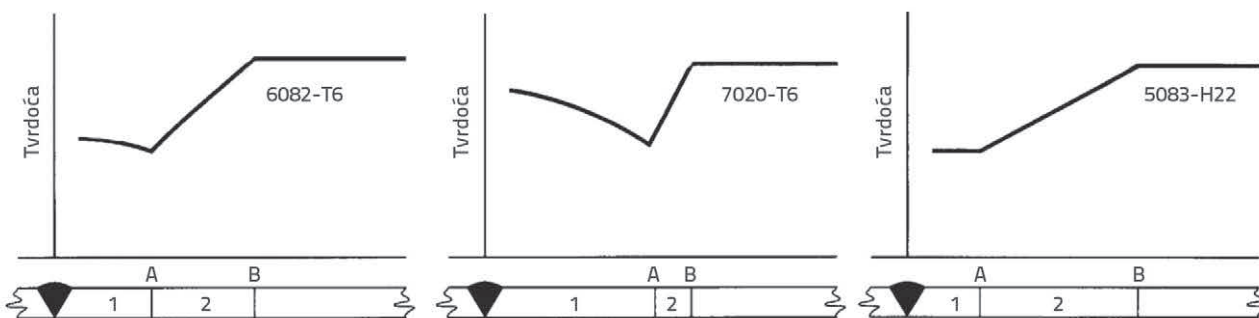
Zavarivanje aluminija zasniva se na istim načelima kao i kod čelika, a metode zavarivanja se nešto razlikuju zbog posebnosti aluminija navedenih u tablici 4., uz iskorištavanje prednosti zavarivanja koje vrijede i za čelik.

Tablica 4. Razlike između čelika i aluminija koje negativno utječu na zavarljivost aluminija [55]

Razlika u svojstvu	Posljedica
Koeficijent toplinskog širenja aluminija dvostruko je veći nego kod čelika	Veća mogućnost neprihvatljivog izobličavanja prilikom zavarivanja
Koeficijent toplinske provodljivosti aluminija šest puta je veći nego kod čelika	Izvor topline za zavarivanje aluminija treba biti znatno jači i koncentriraniji
Specifična toplotina aluminija dvostruko je veća nego kod čelika	Potrebno duže izlaganje toplini da se dostigne željena temperatura
Električna provodljivost aluminija šest puta je veća nego kod od čelika	Smanjena primjenjivost točkastog zavarivanja otporom koje se temelji na toplini koja se proizvodi električnim otporom
Aluminij za razliku od čelika ne mijenja boju s porastom temperature	Poteškoća za zavarivača koji treba procijeniti kada će doći do topljenja materijala

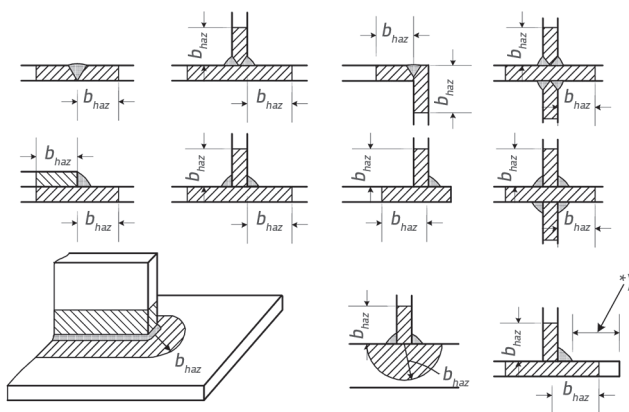
Najznačajniji postupci zavarivanja kada su u pitanju aluminijske konstrukcije su [54] zavarivanje plinom (autogeno zavarivanje), lučno zavarivanje zaštićeno praškom, lučno zavarivanje pomoću elektrode od volframa zaštićeno plinom (TIG), lučno zavarivanje pomoću topive elektrode zaštićeno plinom (MIG), lasersko zavarivanje i zavarivanje trenjem (FS).

Od navedenih metoda, postupci zavarivanja TIG (Tungsten Inert Gas) i MIG (Metal Inert Gas) omogućili su značajne pomake u vezi s uporabom zavarivanja u aluminijskim konstrukcijama, a prema Soetensu i van Hoveu [54] upravo to su najčešće primjenjivane metode zavarivanja. Bitno je istaknuti da prilikom zavarivanja aluminija dolazi do promjene njegovih svojstava neposredno uz zavar. Radi se o promjeni koja se javlja zbog unošenja temperature u osnovni materijal i time poništavanja nekih od obrada kroz koje neke od legura prolaze prilikom dogotovljavanja. Taj negativni utjecaj zavarivanja i dalje je predmet istraživanja, kao što je vidljivo u tablici 3. Prema Kissellu i Ferryju [56] to je razlog zašto se mehanička spajala češće koriste u aluminijskim konstrukcijama nego u čeličnim, čak i uzimajući u obzir činjenicu da postoji manji broj kvalificiranih zavarivača aluminija negoli čelika. Navedeni utjecaj zavarivanja na osnovni materijal obrađen je u svim suvremenim normama, a područje na koje utječe toplota koju stvara zavarivanje prema Andrioiću, Dujmoviću i Džebi [7] naziva se zona utjecaja topline (ZUT), prema engleskom nazivu *heat affected zone* (HAZ). Prema američkoj normi AA [57], radi se o području koje se nalazi 1 inč (25,4 mm) lijevo i desno od zavara, a prema normi HRN EN 1999-1-1 [58] o području koje se rasprostire u svim smjerovima od zavara, čija veličina ovisi o metodi zavarivanja (TIG ili MIG), debljini elementa te leguri i stanju >(slike 8. i 9.) za razne legure i obrade. Iz slike 8. vidljivo je kako je utjecaj zavarivanja različit ovisno o stanju obrade i kako je ZUT moguće podijeliti u područja 1 i 2. Unutar područja 1 kod toplinski obrađenih legura metal doseže temperaturu same obrade i postupkom ponovnog starenja djelomično mu se vraćaju svojstva, a u području 2 navedena temperatura nije postignuta, no s porastom udaljenosti od zavara pada utjecaj zavarivanja pa u točki B vrijede svojstva osnovnog materijala. Kod toplinski neobrađenih legura u području 1 tvrdoća je jednolika i odgovara svojstvima materijala u mekom stanju, dok je područje 2 slično onome kod toplinski obrađenih legura.



Slika 8. Karakteristični dijagrami tvrdoće u ZUT-u toplinski obrađenih (6082-T6 i 7020-T6) i neobrađenih (5083-H22) legura [1]

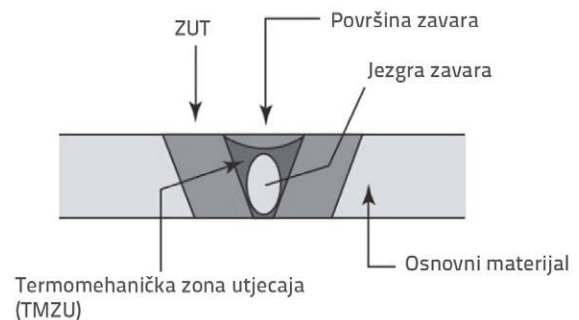
Najmanja tvrdoća je na granici između ta dva područja, u točki A. Za skupinu aluminijskih legura 6000, koja je značajna zbog uporabe u konstrukcijske svrhe, toplina koju stvara zavarivanje može lokalno umanjiti čvrstoću za gotovo 50 % [8]. Takvo smanjenje čvrstoće se u HRN EN 1999-1-1 [58] obuhvaća smanjenjem površine poprečnog presjeka na djelotvornu ili umanjenjem čvrstoće faktorima koji su tablično propisani ovisno o leguri i stanju te metodi zavarivanja (TIG ili MIG). Treba napomenuti kako se u normi navodi da vrijednosti faktora redukcije za ZUT za legure i stanja koja tom redukcijom nisu obuhvaćena treba nužno odrediti ispitivanjem, ali se spominje i mogućnost odstupanja faktora redukcije za ZUT propisanih legura zbog mogućih malih razlika u kemijskom sastavu iste legure ovisno o proizvođaču.



Slika 9. Širina zone utjecaja topline (ZUT-a) prema HRN EN 1999-1-1 [58] (*ako je udaljenost manja od $3b_{HAZ}$, treba pretpostaviti da se ZUT raspoređuje do kraja istake)

Utjecaj zavarivanja još uvijek je predmet velikog broja eksperimentalnih i numeričkih istraživanja [59-64] (tablica 3.) zbog djelovanja koje ono ima na stabilnost i određena povoljna svojstva, a s uvođenjem novih metoda zavarivanja kao što je zavarivanje trenjem (FS - *Friction stir*) dodatno ga se istražuje [65, 66]. Samo zavarivanje trenjem ima sličan utjecaj na osnovni materijal, dakle postoji ZUT, s time da je sama

struktura zava nešto drugačija, što je prikazano na slici 10., tako da su i problemi vezani uz taj oblik zavarivanja slični kao kod metoda MIG i TIG.



Slika 10. Zavar dobiven FS metodom zavarivanja [9]

5. Zaključak

Aluminij je već dulje vrijeme dostupan kao konstrukcijski materijal, no stupanj njegove uporabe ne odražava povoljnosti koje je moguće ostvariti njegovom primjenom. Aluminij je sličan čeliku, ali postoje značajne razlike između ta dva materijala u načinu proizvodnje te fizikalnim i mehaničkim svojstvima. Upravo te razlike u svojstvima, a i posebnosti aluminija (područja izbočivanja, izvijanja, bočno torzijskog izvijanja i otpornosti zava) predmet su velikog broja istraživanja. Iako su posljednja desetljeća posvećena analizi ponašanja prešana i zavarenih aluminijskih elemenata pomoću teorijskih i eksperimentalnih istraživanja, što je bio temelj za postupak suvremenog normiranja, zbog velikog broja stanja obrade, originalnosti poprečnih presjeka profila i broja legura postoji još prostora za unaprjeđenje spoznaja. Dokaz tomu su i preporuke u istraživanjima aluminijskih legura u kontekstu stabilnosti u kojima se navodi nužnost proširenja na složenije poprečne presjeka i proučavanje utjecaja zavarivanja na stabilnost. Vidljivo je i kako postoji mali broj radova koji su vezani uz bočnu torzijsku stabilnost čak i simetričnih poprečnih presjeka.

LITERATURA

- [1] Dwight, J.: *Aluminium Design and Construction*, Routledge, New York City, New York, USA, 1999.
- [2] Gard, C.: *Aluminium and its alloys*, Constable & Company Ltd., London, England, UK, 1920.
- [3] European Aluminium Association (EAA): *Aluminium in Building and Construction*, EAA, Brussels, Belgium, 2010.
- [4] Mazzolani, F. M.: Structural Applications of Aluminium in Civil Engineering, *Structural engineering international*, 16 (2006) 4, pp. 280-285
- [5] *Tehnički propis za aluminijske konstrukcije*. Narodne novine br. 80/2013.
- [6] Buđevac, D., Marković, Z., Bogavac, D. & Tošić, D.: *Konstrukcije od aluminijskih legura (5), Metalne konstrukcije – osnovne proračuna i konstruisanja*, Faculty of Civil Engineering of the University in Belgrade, Belgrade, Serbia, 1999.
- [7] Androić, B., Dujmović, D. & Džeba, I.: *Konstrukcije iz aluminijskih legura (15), Metalne konstrukcije 1*, Institut građevinarstva Hrvatske, Zagreb, Croatia, 509-528, 1994.

- [8] Zhu, J.-H. & Young, B.: Aluminum alloy tubular columns—Part I: Finite element modeling and test verification, *Thin-Walled Structures*, 44 (2006) 9, pp. 961-968
- [9] Müller, U.: *Introduction to Structural Aluminum Design*, Whittles Publishing, Dunbeath, Scotland, UK, 2011.
- [10] Gitter, R.: Design of Aluminium structures: Selection of Structural Alloys, *EUROCODES - Background and Applications*, Brussels, Belgium, 2008.
- [11] Gonçalves, R. & Camotim, D.: GBT local and global buckling analysis of aluminium and stainless steel columns, *Computers & Structures*, 82 (2004) 17-19, pp. 1473-1484
- [12] Cheng, M., Shi, Y. & Wang, Y.: Analysis of lateral stability of I-section aluminum beams, *Science in China Series E: Technological Sciences*, 49 (2006) 6, pp. 742-751
- [13] Kutanova, N.: *Cross-sectional instability of aluminium extrusions with complex cross-sectional shapes* (Doctoral thesis), University of Technology, Eindhoven, The Netherlands, 2009.
- [14] European Committee for Standardization (CEN): *EN 1993-1-3, Eurocode 3: Design of steel structures - Part 1-3: General rules — Supplementary rules for cold-formed members and sheeting*, CEN, Brussels, Belgium, 2006.
- [15] Jombeck, J. R. & Clark, J. W.: Bending strength of aluminum formed sheet members, *Journal of the Structural Division, ASCE*, 94 (1968) ST2, pp.
- [16] Dwight, J. B. & Mofflin, D. D.: Local buckling of aluminium: Preliminary proposal, *ECCS Committee T2 Document*, (1982) pp.
- [17] Landolfo, R. & Mazzolani, F. M.: Different approaches in the design of slender aluminium alloy sections, *Thin-Walled Structures*, 27 (1997) 1, pp. 85-102
- [18] Hopperstad, O. S., Langseth, M. & Hanssen, L.: Ultimate compressive strength of plate elements in aluminium: Correlation of finite element analyses and tests, *Thin-Walled Structures*, 29 (1997) 1-4, pp. 31-46
- [19] Langseth, M. & Hopperstad, O. S.: Local buckling of square thin-walled Aluminium extrusions, *Thin-Walled Structures*, 27 (1997) 1, pp. 117-126
- [20] Mazzolani, F. M. & Piluso, V.: Prediction of the Rotation Capacity of Aluminium Alloy Beams, *Thin-Walled Structures*, 27 (1997) 1, pp. 103-116
- [21] Mennink, J., Soetens, F. & Snijder, H.: Cross-sectional stability of aluminium extrusions with arbitrary cross-sectional shapes—experimental and numerical research, *HERON*, 50 (2005) 2, pp. 69-92
- [22] Mennink, J.: *Cross-sectional stability of aluminium extrusions* (Doctoral thesis), University of Technology, Eindhoven, The Netherlands, 2002.
- [23] Kutanova, N., Peköz, T. & Soetens, F.: Distortional elastic buckling for aluminium: Available prediction models versus design specifications, *HERON*, 55 (2010) 3/4, pp. 251-268
- [24] De Matteis, G., Landolfo, R., Manganiello, M. & Mazzolani, F. M.: Inelastic behaviour of I-shaped aluminium beams: numerical analysis and cross-sectional classification, *Computers & Structures*, 82 (2004) 23-26, pp. 2157-2171
- [25] Mazzolani, F. M. & Mandara, A.: Inelastic Buckling Analysis of Aluminium Shells, *Recent Advances and New Trends in Structural Design*, Timisoara, Romania, 2004.
- [26] Manganiello, M., De Matteis, G. & Landolfo, R.: Inelastic flexural strength of aluminium alloys structures, *Engineering Structures*, 28 (2006) 4, pp. 593-608
- [27] Mazzolani, F. M., Mandara, A. & Di Lauro, G.: Buckling of Aluminium Shells: Proposal for European Curves, *International Conference on Thin Walled Structures*, Loughborough, England, UK, 2004
- [28] Mazzolani, F. M., Mandara, A. & Di Lauro, G.: Remarks on the application of ENV1993-1-6: Buckling curves to aluminium shells, *Nordic Steel Construction Conference*, Copenhagen, Denmark, 2004.
- [29] Mazzolani, F. M., Mandara, A. & Di Lauro, G.: Plastic Buckling of Axially Loaded Aluminium Cylinders: A New Design Approach, *Fourth International Conference on Coupled Instabilities in Metal Structures*, Rome, Italy, 2004.
- [30] Qilin, Z., Hailin, T. & Yage, W.: Effective section calculation of aluminium plate assemblies under uniform compression considering interactive local buckling, *HERON*, 55 (2010) 3/4, pp. 235-250
- [31] van der Meulen, O., Maljaars, J. & Soetens, F.: Cross-sectional classification of aluminium beams subjected to fire, *HERON*, 55 (2010) 3/4, pp. 285-302
- [32] Maljaars, J.: *Local buckling of slender aluminium sections exposed to fire* (Doctoral thesis), University of Technology, Eindhoven, The Netherlands, 2008.
- [33] Hanssen, A. G., Hopperstad, O. S. & Langseth, M.: Bending of square aluminium extrusions with aluminium foam filler, *Acta Mechanica*, 142 (2000) 1-4, pp. 13-31
- [34] Wu, C., Zhao, X. L. & Duan, W. H.: Design rules for web crippling of CFRP strengthened aluminium rectangular hollow sections, *Thin-Walled Structures*, 49 (2011) 10, pp. 1195-1207
- [35] Zahurul Islam, S. M. & Young, B.: Web crippling of aluminium tubular structural members strengthened by CFRP, *Thin-Walled Structures*, 59 (2012) 0, pp. 58-69
- [36] Zhou, F. & Young, B.: Concrete-filled aluminum circular hollow section column tests, *Thin-Walled Structures*, 47 (2009) 11, pp. 1272-1280
- [37] Zhou, F. & Young, B.: Tests of concrete-filled aluminum stub columns, *Thin-Walled Structures*, 46 (2008) 6, pp. 573-583
- [38] American Iron and Steel Institute (AISI): *AISI S100-2007, North American Specification for the Design of Cold-Formed Steel Structural Members*, AISI, Washington DC, USA, 2007.
- [39] Australian/New Zealand Standard (AS/NZS): *AS/NZS S4600:2005, Cold-formed steel structures*, Standards Australia Limited/Standards New Zealand, Sydney, Australia, 2005.
- [40] Zhou, F. & Young, B.: Web crippling of aluminium tubes with perforated webs, *Engineering Structures*, 32 (2010) 5, pp. 1397-1410
- [41] Hill, H. N., Hartmann, E. C. & Clark, J. W.: Design of aluminum alloy beam-columns, *Transactions of the American Society of Civil Engineers*, 121 (1956) 1, pp. 1-14
- [42] Klöppel, K. & Bärsch, W.: Versuche zum Kapitel "Stabilitätsfälle" der Neufassung von DIN 4113, *Aluminium*, 49 (1973) 10, pp.
- [43] Mazzolani, F. M.: *Aluminium alloy structures*, 2nd, Taylor & Francis Ltd, London, United Kingdom, 1994.
- [44] Structural Stability Research Council: *Guide to stability design criteria for metal structures*, 5th, John Wiley & Sons, Inc., New York City, New York, USA, 1998.
- [45] Zhu, J.-H. & Young, B.: Aluminum alloy circular hollow section beam-columns, *Thin-Walled Structures*, 44 (2006) 2, pp. 131-140
- [46] Zhu, J.-H. & Young, B.: Experimental investigation of aluminum alloy circular hollow section columns, *Engineering Structures*, 28 (2006) 2, pp. 207-215

- [47] Wang, Y. Q., Yuan, H. X., Shi, Y. J. & Cheng, M.: Lateral-torsional buckling resistance of aluminium I-beams, *Thin-Walled Structures*, 50 (2012) 1, pp. 24-36
- [48] Wu, Y. G. & Zhang, Q. L.: Numerical and experimental study on flexural-torsional buckling coefficient of aluminium beams, *Journal of Building Structures*, 27 (2006) 5, pp. 1-8
- [49] Zhang, Z. & Zhang, Q. L.: Experimental and theoretical research on in-plane stability capacity of H-section aluminium beam-columns, *Journal of Building Structures*, 27 (2006) 5, pp. 9-15
- [50] Zhang, Z. & Zhang, Q. L.: Experimental and theoretical research on lateral-torsional stability of H-section aluminium beam-columns, *Journal of Building Structures*, 40 (2010) 6, pp. 110-113
- [51] Guo, X. N., Shen, Z. Y., Li, Y. Q., Su, C. & Yao, N. L.: Theoretical and experimental research on aluminium alloy beams, *Journal of Building Structures*, 28 (2007) 6, pp. 129-135
- [52] Edlund, S.: *Buckling of T-Section Beam-Columns in Aluminium with or without Transverse Welds* (Doctoral thesis), Royal Institute of Technology, Stockholm, Sweden, 2000.
- [53] Zhu, J.-H. & Young, B.: Numerical investigation and design of aluminum alloy circular hollow section columns, *Thin-Walled Structures*, 46 (2008) 12, pp. 1437-1449
- [54] Soetens, F. & van Hove, B.: *Design of Connections Aluminium Structural Design*, Springer-Verlag Wien New York, Udine, Italy, 187-252, 2003.
- [55] Mathers, G.: *The welding of aluminium and its alloys*, Woodhead Publishing Limited, Cambridge, England, UK, 2002.
- [56] Kissell, J. R. & Ferry, R. L.: *Aluminum structures: a guide to their specifications and design, Second*, John Wiley & Sons, Inc., New York City, New York, USA, 2002.
- [57] The Aluminum Association (AA): *Aluminum Design Manual*, AA, Washington, District of Columbia, USA, 2005.
- [58] European Committee for Standardization (CEN): *EN 1999-1-1, Eurocode 9: Design of aluminium structures - Part 1-1: General structural rules*, CEN, Brussels, Belgium, 2007.
- [59] Han, L., Thornton, M., Boomer, D. & Shergold, M.: A correlation study of mechanical strength of resistance spot welding of AA5754 aluminium alloy, *Journal of Materials Processing Technology*, 211 (2011) 3, pp. 513-521
- [60] Cho, Y., Hu, S. & Li, W.: Resistance spot welding of aluminium and steel: a comparative experimental study, *Proceedings of the Institution of Mechanical Engineers, Part B: Journal of Engineering Manufacture*, 217 (2003) 10, pp. 1355-1363
- [61] Dørum, C., Lademo, O.-G., Myhr, O. R., Berstad, T. & Hopperstad, O. S.: Finite element analysis of plastic failure in heat-affected zone of welded aluminium connections, *Computers & Structures*, 88 (2010) 9-10, pp. 519-528
- [62] Wang, T.: *Modelling of Welded Thin-Walled Aluminium Structures* (Doctoral thesis), Norwegian University of Science and Technology, Trondheim, Norway, 2006.
- [63] Zhu, J.-H. & Young, B.: Effects of transverse welds on aluminum alloy columns, *Thin-Walled Structures*, 45 (2007) 3, pp. 321-329
- [64] De Matteis, G., Brando, G. & Mazzolani, F. M.: Pure aluminium: An innovative material for structural applications in seismic engineering, *Construction and Building Materials*, 26 (2012) 1, pp. 677-686
- [65] Ratković, N., Sedmak, A., Jovanović, M., Lazić, V., Nikolić, R. & Krstić, B.: Quality analysis of Al-Cu joint realized by friction welding, *Technical Gazette*, 16 (2009) 3, pp. 3-7
- [66] Kahl, S.: The influence of small voids on the fatigue strength of friction stir welds in the aluminium alloy AA6061-T6, *HERON*, 55 (2010) 3/4, pp. 223-234