

Rješenje čvora rešetke spajalom velikog promjera

Pavković, Krunoslav; Haiman, Miljenko; Meštrović, Mladen; Rajčić, Vlatka

Source / Izvornik: **Građevinar, 2013, 65, 869 - 878**

Journal article, Published version

Rad u časopisu, Objavljena verzija rada (izdavačev PDF)

<https://doi.org/10.14256/JCE.905.2013>

Permanent link / Trajna poveznica: <https://um.nsk.hr/um:nbn:hr:237:467994>

Rights / Prava: [In copyright](#)/[Zaštićeno autorskim pravom.](#)

Download date / Datum preuzimanja: **2024-12-02**

Repository / Repozitorij:

[Repository of the Faculty of Civil Engineering,
University of Zagreb](#)



Primljen / Received: 10.6.2013.

Ispravljen / Corrected: 5.10.2013.

Prihvaćen / Accepted: 15.10.2013.

Dostupno online / Available online: 10.11.2013.

Rješenje čvora rešetke spajalom velikog promjera

Autori:



Dr.sc. **Krunoslav Pavković**, dipl.ing.građ.
Tehničko Veleučilište u Zagrebu
Graditeljski odjel
krunoslav.pavkovic@tvz.hr



Prof.dr.sc. **Miljenko Haiman**, dipl.ing.građ.
Sveučilište u Zagrebu
Arhitektonski fakultet
miljenko.haiman@arhitekt.hr



Prof.dr.sc. **Mladen Meštrović**, dipl.ing.građ.
Sveučilište u Zagrebu
Građevinski fakultet
mestar@grad.hr



Prof.dr.sc. **Vlatka Rajčić**, dipl.ing.građ.
Sveučilište u Zagrebu
Građevinski fakultet
vrajcic@grad.hr

Izvorni znanstveni rad

Krunoslav Pavković, Miljenko Haiman, Mladen Meštrović, Vlatka Rajčić

Rješenje čvora rešetke spajalom velikog promjera

U radu je prikazan priključak spajalom velikog promjera za čvorove rešetkastih nosača velikih raspona. Eksperimentalnim istraživanjima i metodom konačnih elemenata provedena je analiza otpornosti i modula popustljivosti priključka. Eksperimentalna ispitivanja provedena su na četiri rešetkasta nosača s predloženim priključkom. U programskom paketu Abaqus/CAE s UMAT podrutinom, prikazana je nelinearna analiza modela rešetke. Dobiveni rezultati prikazani u radu obrađeni su prema EN 12512, a pokazuju da predloženi priključak ima veliku otpornost i modul popustljivosti, primjenjiv za rešetke velikih raspona te da izraz dan u EC5 za karakteristični pritisak po omotaču rupe treba mijenjati.

Ključne riječi:

čvor rešetke, nelinearna analiza, spajalo velikog promjera, ulijepljene šipke, UMAT podrutina

Original scientific paper

Krunoslav Pavković, Miljenko Haiman, Mladen Meštrović, Vlatka Rajčić

Truss girder joint with a large diameter mechanical fastener

A joint with a large diameter fastener for connecting large span truss girder nodes is presented in the paper. The joint strength and slip modulus were analysed by means of experimental testing and the finite element method. The experimental testing was conducted on four truss girders with the proposed joint. The nonlinear truss girder model analysis, was conducted using the Abaqus/CAE software with the UMAT subroutine. The results obtained and analysed according to EN 21512, show that the proposed joint has a large strength and slip modulus, and that it can be used for large-span truss girders. The results also show that the equation for embedding compression strength according to EC5 should be modified.

Key words:

truss girder joint, non-linear analysis, large diameter fastener, glued-in rods, UMAT subroutine

Wissenschaftlicher Originalbeitrag

Krunoslav Pavković, Miljenko Haiman, Mladen Meštrović, Vlatka Rajčić

Fachwerkträgerknoten mit Befestigungselementen großen Durchmessers

Fachwerkträgerknoten mit Befestigungselementen großen Durchmessers Zusammenfassung In dieser Arbeit ist ein Knotenpunkt mit Befestigungselementen großen Durchmessers für Fachwerkträger bedeutender Spannweiten dargestellt. Festigkeit und Steifigkeit der Verbindung sind durch experimentelle Versuche und numerische FEM-Analysen ermittelt. Die Versuche sind an vier Trägern mit der vorgeschlagenen Verbindung abgeschlossen, während nichtlineare Analysen mit dem Programm Abaqus/CAE im UMAT Unterprogramm durchgeführt sind. Die erhaltenen Resultate zeigen, dass der Knoten ausreichende Festigkeit und Steifigkeit vorweist und für Träger großer Spannweiten angewandt werden kann. Außerdem wird auf die notwendige Modifizierung der Gleichung für Einbettungsdruck nach EC5 hingewiesen.

Schlüsselwörter:

eingeklebte Stäbe, Verbindung großen Durchmessers, nichtlineare Analyse, Fachwerkträgerknoten, UMAT Unterprogramm

1. Uvod

Prilikom projektiranja konstrukcija velikih raspona, statički sustav rešetkastih nosača, svojim malim utroškom materijala i jednostavnošću, logičan je i ekonomski isplativiji u odnosu na punostijene lamelirane nosače. Međutim, drveni rešetkasti nosači u našim uvjetima se vrlo rijetko koriste za svladavanje velikih raspona, tj. kao alternativa se gotovo uvijek koriste lamelirani nosači. Glavni razlog za ovakvo stanje u praksi je problem rješavanja čvorova rešetke, lobi drvne industrije te negativan stav arhitekata prema rešetkastim nosačima. Uobičajeno je i najčešće rješenje za spajanje drvenih rešetkastih nosača čeličnim čvornim limovima i štapastim spajalima koji zahtijevaju veliku površinu elemenata rešetke kako bi se sila adekvatno prenijela unutar čvora uz dostatnu duktilnost. Sve to često rezultira povećanjem elementa rešetke kako bi se potreban broj spajala mogao razmjestiti na dostatnoj površini, što povećava potrošnju drva i čelika koja prelazi granice ekonomske isplativosti. Postoje i drugi razlozi zbog kojih se izbjegavaju rešetkasti nosači za svladavanje velikih raspona, a to su: smanjena vatrootpornost u području spojeva i otežano zadavanje nadvišenja, što je nužno kod raspona većih od 30,0 metara.

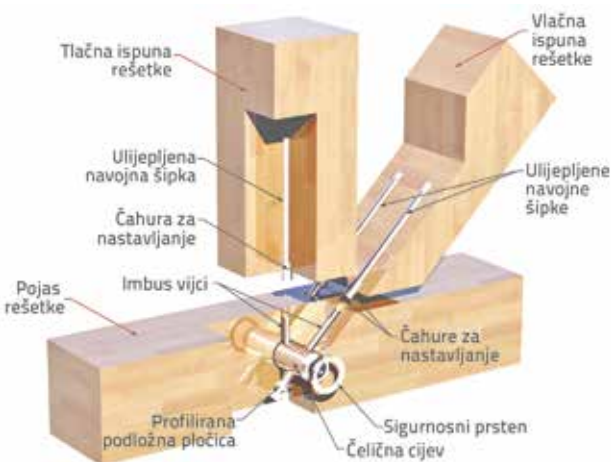
Zbog uvjerenja da je jednostavnije utrošiti i više od 50 % više lameliranog drva za punostijeni nosač nego rješavati problem čvorova rešetke i vatrootpornosti, nameće se pitanje može li se stanje promijeniti uvođenjem novih sustava spajanja. Cilj rada je pronaći rješenje priključka za rešetke velikog raspona koje će omogućavati brzu montažu, zadavanje nadvišenja u montaži te povećanu vatrootpornost. Naime, postoji jedno razvijeno rješenje za rešetke velikih raspona koje je još u fazi istraživanja, SP-Träteck, Borås, Švedska, a bazira se na spojnom sredstvu velikog promjera [1]. Autori ovog koncepta bavili su se također mišlju da su dosadašnja rješenja komplicirana i preskupa te da je potrebno novo rješenje primjenjivo za rešetke velikih raspona.

1.1. Koncept priključka

Na slici 1. prikazan je koncept priključka koji je tema rada. Koncept je osmišljen primjenom spojnog sredstva velikog promjera. Glavni element priključka je čelična cijev velikog promjera koji se određuje prema potrebnoj otpornosti priključka, a ugrađuje se u rupu izbušenu u pojasu okomito na os elementa. Vijci su elementi priključka koji povezuju cijev s elementom koji unosi silu u priključak, a promjer i broj vijaka ovisi o veličini sile koju priključak treba preuzeti.

Drveni element u koji se unosi sila (pojas rešetke) na slici 1. širine je 210,0 mm, međutim njegova se širina određuje prema potrebnoj otpornosti pojasa rešetke. Pojas rešetke koncipiran je tako da se njegova širina može jednostavno mijenjati brojem lamela ovisno o potrebnoj otpornosti, a visina se određuje širinom lamela.

Druga polovina priključka sastoji se od elementa koji unosi silu u spoj. Unos sile u spoj može biti riješen pomoću drvenog elementa s ulijepljenom šipkom [2] (kako je prikazano na slici 1.) ili direktno iz čelične šipke. Šipka se na svome kraju, neovisno o tome je li ulijepljena ili samostalna, montira u čahuru za nastavljjanje.



Slika 1. Prikaz priključka rešetke

1.2. Duktilnost, modul popustljivosti i otpornost spojeva

Duktilnost je karakteristika materijala da ima izražene velike deformacije u plastičnom području prije loma, a može se reći da je to nužna karakteristika za konstrukcije koje se nalaze u seizmički aktivnim područjima. Duktilnost (D) se izražava kao odnos između pomaka u točkama sile popuštanja (δ_y) i čvrstoće (δ_{max}) [3]:

$$D = \frac{\delta_{max}}{\delta_y} \quad (1)$$

Drvene konstrukcije prilikom potresnog opterećenja trebaju pružiti dostatnu razinu duktilnosti kako bi iz deformacija u plastičnom području proizašla potrebna disipacija energije statičkog sustava.

CEN (*European Committee for Standardisation*) propisuje postupak za određivanje mehaničkih karakteristika spojeva u drvenim konstrukcijama kroz sljedeće norme:

- za ispitivanje spojeva statičkom silom u normi EN 26891
- za ispitivanje spojeva ciklički promjenjivom silom u normi EN 12512.

Međutim, za određivanje duktilnosti spojeva opterećenih statičkom silom, navedeni propisi ne daju posebne smjernice [4]. S obzirom na to da se ispituje spoj opterećen statičkom silom, za određivanje duktilnosti primijeniti će se smjernice iz norme EN 12512.

Značajna karakteristika svakog spoja su: inicijalni modul popustljivosti spoja K_u i modul popustljivosti spoja K_s . Modul

popustljivosti može se odrediti iz nagiba pravca određenog sa 10 % i 40 % maksimalne sile te odgovarajućeg pomaka na 10 % maksimalne ($\delta_{0,1}$) i 40 % maksimalne sile ($\delta_{0,4}$), prema izrazu:

$$K_s = \frac{0,4 \cdot F_{\max} - 0,1 \cdot F_{\max}}{\delta_{0,4} - \delta_{0,1}} \quad (2)$$

Inicijalni modul popustljivosti spoja određuje se iz nagiba pravca određenog s početnim pomakom i pomakom pri sili od 40 % maksimalne sile F_{\max} ($\delta_{0,4}$). Razlika između ova dva modula određena je nepovratnim deformacijama uzrokovanim dosjedanjem spojnog sredstva.

Budući da se u promatranom priključku radi o spajalu velikog promjera, mjerodavan mod otkazivanja je uslijed doseganja tlačne čvrstoće po omotaču rupe drvenog elementa pri čemu spajalo ostaje nedeformirano. Računska otpornost (R_d) za mehanizam otkazivanja drva na tlak po omotaču rupe dana je izrazom [5]:

$$R_d = f_{h,\alpha,d} \cdot t \cdot d \quad (3)$$

gdje su:

$f_{h,\alpha,d}$ - računski otpornost na tlak po omotaču rupe za silu pod kutom α u odnosu na vlakanca,

t - debljina drvenog elementa za koji se određuje računski otpornost,

d - promjer spajala.

Karakteristična otpornost po omotaču rupe spajala određuje se eksperimentalnim ispitivanjima prema normi EN 383 [6]. Prema spomenutoj normi, karakteristična čvrstoća na tlak po omotaču rupe dobiva se utiskivanjem spajala određenog promjera u drveni element u kojem je prethodno napravljena rupa odgovarajućeg promjera. Utiskivanje spajala provodi se pod određenim kutom u odnosu na vlakanca, a karakteristična čvrstoća po omotaču rupe dobiva se iz sile (F_{\max}) koja odgovara pomaku od 5,0 mm.

2. Priprema istraživanja

2.1. Geometrija i korišteni materijali rešetkastih nosača za eksperimentalna ispitivanja

Za potrebe eksperimentalnih ispitivanja proizvedena su četiri modela rešetkastih nosača s predloženim novim konceptom priključka, osnovnog raspona 6,0 m i osne udaljenosti pojaseva 2,0 m. Rešetke su izvedene s tri polja, odnosno sa četiri vertikalne tlačne ispune i vlačnim dijagonalnim ispunama u prvom i zadnjem polju (slika 2).

Elementi za rešetkaste nosače proizvedeni su od lamela debljine 42,0 mm. Svaki element sastojao se od pet lamela, a nakon blanjanja imao je poprečni presjek 21,0 x 20,0 [cm]. Za lijepljenje lamela upotrijebljeno je melaminsko ljepilo "Casco adhesives MUF system 1247/2526", proizvedeno u Casco adhesives AB, Stockholm, Švedska. Proizvedeni lamelirani

elementi prema mehaničkim karakteristikama primijenjenog drva za lamele mogu se svrstati u klasu GL24h prema EC5 normi.

Kako bi se dobio uvid u cijeli koncept priključka, izvedene su ulijepljene šipke dubine uljepljivanja 35,0 cm u vertikalnim elementima ispune rešetke. U sredini drvenog elementa izbušena je rupa 2,0 mm većeg promjera od nazivnog promjera navojne šipke, kako je prikazano u radu [7]. Navojne šipke odabrane su kvalitete 8.8., a za njihovo uljepljivanje upotrijebljeno je epoksidno univerzalno ljepilo proizvođača KGK d.o.o. iz Karlovca. Ljepilo se vodi pod komercijalnim nazivom "Epocon '88".

Kvaliteta primijenjenih materijala za čelične elemente odabrana je prema naprezanjima dobivenim preliminarnim numeričkim modelima. Za izradu podložnih profiliranih pločica, čahura za nastavljanje i cijevi odabrana je kvaliteta čelika oznake 42CrMo4 $f_u=1600$ N/mm² prema EN-10027-1. Za elemente spoja koji su manje izloženi naprezanjima (prsteni), upotrijebljen je čelik S235JRCu prema normi EN 10027-1. Za vijke u spojevima korišteni su inbus vijci prema DIN-u 912 kvalitete 12.9., a za unos sile u spoj iz čeličnih dijagonala korištena su dva vijka M20 kvalitete 12.9., te za konstrukcijsko povezivanje vertikalne na pojas rešetke jedan vijak M12 kvalitete 12.9.

Za vlačne dijagonale upotrijebljene su čelične šipke promjera 22,0 mm umjesto drvenih elemenata s ulijepljenim šipkama, kako je prikazano na slici 1. Razlog zamjene drvenih dijagonala čeličnima jest jednostavnije mjerenje i kontrola naprezanja u čeličnim dijagonalama te manja proizvodna cijena rešetki za eksperimentalna ispitivanja. Vlačne dijagonale izvedene su od kvalitete čelika 42CrMo4 $f_u=1600$ N/mm².

2.2. Postupak eksperimentalnih ispitivanja

Oslanjanje nosača provedeno je pomoću čeličnih ploča dimenzija 210,0 x 200,0 [mm] na osnovnom razmaku 600,0 cm. Te su ploče bile položene na čelične profile sa zaobljenjem na vrhu te su na taj način simulirani zglobni oslonci. Za vrijeme ispitivanja gornji je pojas rešetke bočno pridržavan konstrukcijom sastavljenom od čeličnih cijevi (slika 2.) kako ne bi došlo do gubitka ukupne stabilnosti nosača.

Proces ispitivanja sastojao se od nanošenja koncentriranog opterećenja u trećinama raspona s konstantnim prirastom. Unos opterećenja provodio se uz pomoć dva hidraulična cilindra međusobno spojena, tako da je pritisak u oba cilindra bio uvijek isti. Ispitivanje rešetkastih nosača provodilo se uz relaksaciju ukupne sile na 60,0 kN, uslijed čega je sila vraćena na 20,0 kN, a nakon toga kontinuirano povećavana sve do loma rešetki.

Unesena sila mjerena je uređajima koji su postavljeni između hidrauličnih cilindara i gornjeg pojasa rešetke, što je vidljivo na slici 2. Za vrijeme ispitivanja mjerena su naprezanja u čeličnim dijagonalama pomoću tenzometara s oznakama od T1 do T4. Mjerenje deformacija rešetke provodilo se u trećinama raspona mjernim uređajima s oznakama L500/03 i L500/04.

Spojevima koji se nalaze na donjem pojasu rešetke praćena je lokalna deformacija, odnosno pomak vrha vijaka koji ulaze u dijagonalu u odnosu na točku koja se nalazi na osi vijka udaljena 100,0 mm od sredine cijevi. Ukupno četiri mjerna uređaja s oznakama od L100/02 do L100/05 postavljena su na dva promatrana spoja na donjem pojasu rešetke, odnosno jedan mjerni uređaj po vijku kojim se unosi sila u spoj iz vlačne dijagonale. Izmjerena naprezanja i pomaci praćeni su i zapisivani na osobnom računalu svake sekunde.



Slika 2. Eksperimentalna ispitivanja rešetki

Potrebno je spomenuti da su prilikom sastavljanja rešetke u laboratoriju, svi vijci u spojevima rešetke pritezani kontroliranom silom od 4,5 kN, odnosno momentom pritezanja 17,0 Nm. To pritezanje vijaka rezultiralo je nadvišenjem u sredini raspona od 12,0 mm.

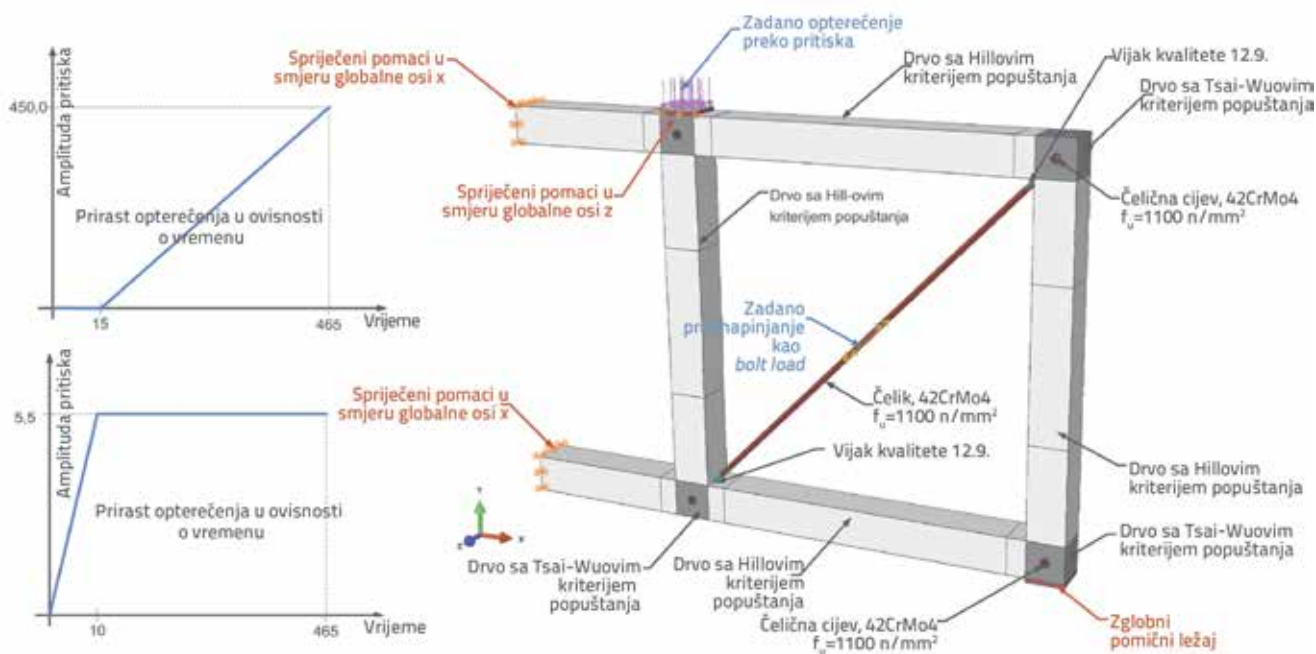
Za vrijeme ispitivanja izmjerena je vlažnost elemenata rešetki u granicama od 11,8 % do 13,7 %. Temperatura u prostoriji za vrijeme ispitivanja druge rešetke bila je 30°C, a za vrijeme ostalih ispitivanja 28°C.

2.3. Analiza metodom konačnih elemenata

2.3.1. Geometrija i materijali numeričkog modela rešetke

Numerički model rešetkastog nosača napravljen je programskim paketom Abaqus /CAE ver. 6.10, a analiza je provedena sa materijalnom i geometrijskom nelinearnosti. Geometrija numeričkog modela preuzeta je u cijelosti od rešetki za laboratorijska ispitivanja. Za modeliranje drvenih elemenata korišteni su volumni C3D6 konačni elementi određeni preko šest čvorova [8]. Svi čelični elementi spoja te vlačne zatege modelirane su s volumnim C3D8 konačnim elementima određenim preko osam čvorova. Numerički model rešetke u cijelosti je određen sa 168.454 konačna elementa, a s obzirom na velik broj konačnih elemenata, modelirana je samo jedna polovina rešetke s rubnim uvjetima simetrije, kako je prikazano na slici 3.

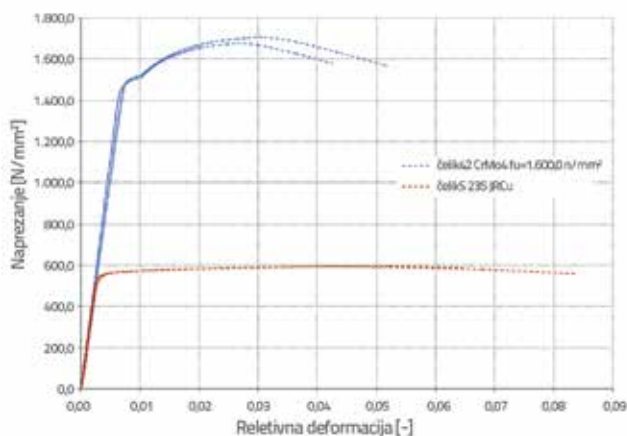
Opterećenje je modelirano u dva koraka; u prvom koraku zadana je sila prednapinjanja vijaka i zatega kao što je provedeno i u eksperimentalnim ispitivanjima, a u drugom koraku zadano je opterećenje na rešetku kao pritisak na čeličnu ploču iznad tlačne vertikale, kako je prikazano na slici 3. Budući da se radi o nelinearnoj analizi s geometrijskom i materijalnom nelinearnosti, opterećenja su zadana u ovisnosti o vremenu. Sila prednapinjanja



Slika 3. Prikaz numeričkog modela s rubnim uvjetima i opterećenjima

vijaka zadana je kao "bolt load", dok je prirast sile zadan u ovisnosti o vremenu. Linearni prirast sile prednapinjanja u svakom vijku modeliran je kroz vrijeme od 0 t do 10 t, a za opterećenje na rešetku kroz vrijeme od 15 t do 465 t. Grafički prikazi amplituda sile u ovisnosti o vremenu za oba koraka opterećenja dani su na slici 3.

Modeliranje mehaničkih karakteristika čelika provedeno je elastoplastično, prema dijagramima prikazanim na slici 4. Plastično područje modelirano je pomoću 15 točaka koje su dobivene kao srednja vrijednost iz stvarnih dijagrama, a moduli elastičnosti i granice popuštanja zadani su prema vrijednostima danim u tablici 1. Vijci su modelirani bilinearom s granicom popuštanja i modulima elastičnosti prikazanim u tablici 1., a tangencijalni modul elastičnosti određen je kao 10 % vrijednosti modula elastičnosti.



Slika 4. Radni dijagrami čelika korištenih za elemente spoja

Mehaničke karakteristike drva modelirane su elastoplastično i ortotropno. Budući da je ovaj postupak zbog ortotropnosti

mnogo složeniji od modeliranja čelika te neizvediv u osnovnom programskom paketu Abaqus/CAE, za potrebe određivanja karakteristika drva upotrijebljena je UMAT podrutina. Pomoću podrutine određena su dva kriterija popuštanja drva, u zoni spoja kriterij Tsai-Wu, a za ostalo drvo izvedenica iz Hillovog kriterija popuštanja. Koordinatni sustav kojim se opisuju mehaničke karakteristike drva označen je osima R, T i L (redom radijalni, transversalni i longitudinalni smjer).

Moduli elastičnosti i moduli posmika za svaki pojedini smjer dobiveni su kao prosječne vrijednosti drva slične zapreminske težine drva ($\rho = 443,47 \text{ kg/m}^3$) koje je upotrijebljeno za proizvodnju rešetke iz dostupne literature [9-14]. Vrijednosti iz navedenih izvora su obrađene i prikazane u tablici 1.

Srednje čvrstoće drva za svaki pojedini smjer usvojene su iz literature [15, 16]. Ispitivanja koja su opisana u odabranoj literaturi, provedena su na istoj kvaliteti drva, zapreminska težina drva je gotovo identična, a vrsta i podneblje u kojem je drvo raslo su isti.

2.3.2. UMAT podrutina i kriteriji popuštanja drva

Podrutina UMAT služila je za određivanje kriterija popuštanja i određivanje mehaničkih karakteristika drva. Prije implementacije podrutine u programski paket ABAQUS kao "user-defined material" trebalo je UMAT podrutinu napisati u programskom jeziku FORTRAN [17]. Jedan od glavnih problema prilikom numeričkog modeliranja drva zbog njegove ortotropnosti i nehomogenosti bio je taj kako odrediti kriterij popuštanja. Zato je kao osnovni kriterij popuštanja u UMAT podrutini primijenjena izvedenica Hillovog kriterija za homogene materijale.

Hillov kriterij popuštanja ortotropnog homogenog materijala [18] dan je izrazom:

Tablica 1. Mehaničke karakteristike materijala

Meh. karakteristike Materijal	Modul elastičnosti [N/mm ²]	Modul posmika [N/mm ²]	Poissonov koeficijent	Čvrstoća u tlaku [N/mm ²]	Čvrstoća u vlaklu [N/mm ²]
Lamelirano drvo GL 24h	$E_L = 11.314,0$	$G_{LR} = 677,0$	$\nu_{LR} = 0,41$	$f_{uL}^c = -28,16$	$f_{uL}^t = 29,82$
	$E_T = 469,0$	$G_{RT} = 50,0$	$\nu_{RT} = 0,517$	$f_{uT}^c = -3,30 \text{ N}$	$f_{uT}^t = 0,38$
	$E_R = 746,0$	$G_{LT} = 658,0$	$\nu_{LT} = 0,52$	$f_{uR}^c = -3,30$	$f_{uR}^t = 0,38$
	-	-	-	$f_{uS} = 3,3$	$f_{uS} = 3,3$
Čelik 42CrMo4	$E = 200.054,0$	$G = 76.944,0$	$\nu = 0,3$	$f_v = 1.425,0$	$f_u = 1.635,0$
Čelik S 235JRCu	$E = 219.169,0$	$G = 84.296,0$	$\nu = 0,3$	$f_v = 535,0$	$f_u = 595,8$
Vijak kvalitete 12.9. (modeliran bilinearom)	$E = 210.000,0$	$G = 84.000,0$	$\nu = 0,3$	$f_v = 1.080,0$	-

$$\begin{cases}
 A(\sigma_R - \sigma_T)^2 + B(\sigma_T - \sigma_L)^2 + C(\sigma_L - \sigma_R)^2 + 2 \cdot D \cdot \tau_{RT}^2 + 2 \cdot E \cdot \tau_{TL}^2 + 2 \cdot F \cdot \tau_{LR}^2 = 1 \\
 A = \frac{1}{2} \left[\frac{1}{(f_{u,R})^2} + \frac{1}{(f_{u,T})^2} - \frac{1}{(f_{u,L})^2} \right]; B = \frac{1}{2} \left[\frac{1}{(f_{u,T})^2} + \frac{1}{(f_{u,L})^2} - \frac{1}{(f_{u,R})^2} \right]; \\
 C = \frac{1}{2} \left[\frac{1}{(f_{u,L})^2} + \frac{1}{(f_{u,R})^2} - \frac{1}{(f_{u,T})^2} \right]; D = \frac{1}{2 \cdot (f_{u,RT})^2}; \\
 E = \frac{1}{2 \cdot (f_{u,TL})^2}; F = \frac{1}{2 \cdot (f_{u,LR})^2}
 \end{cases} \quad (4)$$

gdje je σ normalno naprezanje, τ posmično naprezanje, a f_u čvrstoća u odgovarajućem smjeru. Kako gornji izraz ne uzima u obzir kriterij krtog loma drva u vlaklu, odnosno ako gornji uvjet nije zadovoljen, mehaničke karakteristike za sve smjerove računaju se u plastičnom području. Iz navedenog razloga gornji uvjet ne opisuje dovoljno dobro ponašanje drva u vlaklu i krti lom. Mnogo točnije ponašanje bit će ako se izraz rastavi te se za svaki smjer postavi zasebni kriterij [19, 20]:

$$\frac{\sigma_L^2}{f_{u,L}^2} + \frac{2 \cdot \tau_{LR}^2}{f_{u,Sh}^2} = 1; \quad \frac{\sigma_R^2}{f_{u,R}^2} + \frac{2 \cdot \tau_{LR}^2}{f_{u,Sh}^2} = 1; \quad \frac{\sigma_T^2}{f_{u,T}^2} + \frac{2 \cdot \tau_{TL}^2}{f_{u,Sh}^2} = 1 \quad (5)$$

gdje je f_u^t vlačna čvrstoća, $f_{u,Sh}$ posmična čvrstoća jedinstvena za sve smjerove. Ovim kriterijem za vlak se uzima u obzir interakcija normalnog i posmičnog naprezanja za promatranu ravninu, a njihovim odvajanjem osigurana je neovisnost tri međusobno ortogonalne ravnine. Kriterij popuštanja u tlaku određen je jednostavnim kriterijem maksimalnih naprezanja. Ako maksimalna naprezanja prelaze granicu popuštanja za jedan smjer, tada se za sva tri smjera usvaja plastično područje:

$$\frac{\sigma_L}{f_{u,L}^c} = 1; \quad \frac{\sigma_R}{f_{u,R}^c} = 1; \quad \frac{\sigma_T}{f_{u,T}^c} = 1 \quad (6)$$

gdje je f_u^c tlačna čvrstoća. Potrebno je istaknuti sličnosti između gore usvojenog kriterija popuštanja i Hasinova (1980) kriterija popuštanja [21], koji je namijenjen za materijale sa znatnom razlikom u mehaničkim karakteristikama u smjeru vlaknaca i okomito na njih.

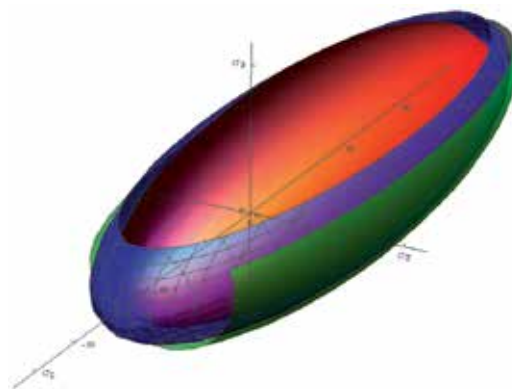
Drugi kriterij popuštanja drva u zoni spoja je Tsai-Wuov kriterij, a određen je izrazom:

$$F_1 \sigma_L + F_2 \sigma_R + F_3 \sigma_T + 2F_{12} \sigma_L \sigma_R + 2F_{13} \sigma_L \sigma_T + 2F_{23} \sigma_T \sigma_R + F_{11} \sigma_L^2 + F_{22} \sigma_R^2 + F_{33} \sigma_T^2 + F_{44} \tau_{LR}^2 + F_{55} \tau_{LT}^2 + F_{66} \tau_{RT}^2 = 1 \quad (7)$$

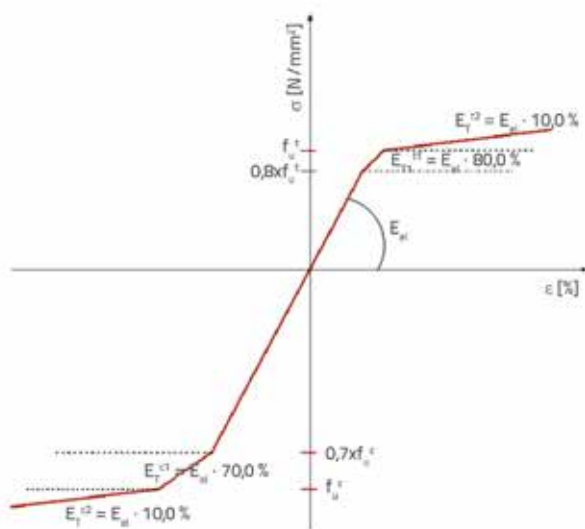
Zanemare li se vrijednosti F_{12} , F_{13} , F_{23} zbog malog utjecaja, izraz (7) može se usvojiti u skraćenom obliku:

$$\begin{cases}
 F_1 \sigma_L + F_2 \sigma_R + F_3 \sigma_T + F_{11} \sigma_L^2 + F_{22} \sigma_R^2 + F_{33} \sigma_T^2 + F_{44} \tau_{LR}^2 + F_{55} \tau_{LT}^2 + F_{66} \tau_{RT}^2 = 1 \\
 F_1 = \frac{1}{f_{u,L}^t - f_{u,L}^c}; F_2 = \frac{1}{f_{u,R}^t - f_{u,R}^c}; F_3 = \frac{1}{f_{u,T}^t - f_{u,T}^c}; F_{11} = \frac{1}{f_{u,L}^t \cdot f_{u,L}^c}; F_{22} = \frac{1}{f_{u,R}^t \cdot f_{u,R}^c}; \\
 F_{33} = \frac{1}{f_{u,T}^t \cdot f_{u,T}^c}; F_{44} = F_{55} = F_{66} = \frac{1}{f_{u,Sh}^2}
 \end{cases} \quad (8)$$

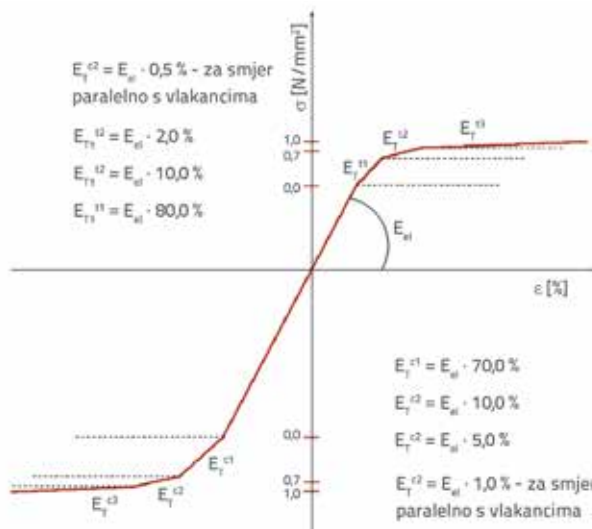
Kako bi se dobile zone u radnom dijagramu, kriterij popuštanja prikazan izrazom (8) usvojen je na način da je prva granica popuštanja određena ako izraz dosegne vrijednost 0,0, druga kada je dosegnuta vrijednost 0,7 i treća kada je dosegnuta vrijednost 1,0. To je prikazano grafički na slici 5.



Slika 5. Tsai-Wuov kriterij popuštanja



Slika 6. Radni dijagram drva - Hillov kriterij popuštanja



Slika 7. Radni dijagram drva - Tsai-Wuov kriterij popuštanja

Navedeni kriteriji popuštanja sa svojim uvjetima određeni su da bi se dobile zone u radnom dijagramu drva, kako je prikazano na slici 6. i 7.

2.3.3. Metoda konačnih elemenata u UMAT podrutini

Nakon usvajanja kriterija popuštanja, formulirana je metodom konačnih elemenata podrutina za elastični, ortotropni materijal. Zbog složenosti podrutine koja bi opisivala elastoplastično ponašanje materijala, primijenjena je formulacija konačnih elemenata za elastično ponašanje materijala. Modifikacija koja je napravljena na podrutini, kako bi dala što točnije rezultate u elastoplastičnoj analizi, jest u tome što se prema naprezanjima ako nije zadovoljen jedan od kriterija, usvaja drugi (plastični) modul elastičnosti. Ovakvo pojednostavljenje je moguće u ovom slučaju jer je unos sile konstantan te se ne promatraju zaostale plastične deformacije.

Elastična naprezanja prema metodi konačnih elemenata [22] računaju se prema izrazu (9):

$$\{\sigma\}^{t+1} = \{\sigma\}^t + [M]\{\varepsilon\}^{\Delta t} \quad (9)$$

gdje su:

- $\{\sigma\}^{t+1}$ - vektor naprezanja u vremenu t+1
- $\{\sigma\}^t$ - vektor naprezanja u vremenu t
- [M] - ortotropna matrica elastičnih konstanti
- $\{\varepsilon\}^{\Delta t}$ - vektor deformacija u vremenu t+1

$$[M] = \begin{bmatrix} D_{LLLL} & D_{LLRR} & D_{LLTT} & 0 & 0 & 0 \\ & D_{RRRR} & D_{RRTT} & 0 & 0 & 0 \\ & & D_{TTTT} & 0 & 0 & 0 \\ & & & D_{LRLR} & 0 & 0 \\ & sim. & & & D_{LTLT} & 0 \\ & & & & & D_{RTRT} \end{bmatrix}$$

$$\{\varepsilon\} = \{\varepsilon_L \ \varepsilon_R \ \varepsilon_T \ \gamma_{RT} \ \gamma_{LT} \ \gamma_{LR}\}^T$$

$$\{\sigma\} = \{\sigma_L \ \sigma_R \ \sigma_T \ \tau_{RT} \ \tau_{LT} \ \tau_{LR}\}^T$$

gdje je ε normalna deformacija, γ posmična deformacija.

Komponente matrice elastičnih konstanti računaju se prema:

$$D_{LLLL} = E_L(1 - (v_{RT}v_{TR}))\gamma$$

$$D_{RRRR} = E_R(1 - (v_{LT}v_{TL}))\gamma$$

$$D_{TTTT} = E_T(1 - (v_{LR}v_{RL}))\gamma$$

$$D_{LLRR} = D_{RLL} = E_L(v_{RL} + (v_{TL}v_{RT}))\gamma$$

$$D_{LLTT} = D_{TLL} = E_L(v_{RL} + (v_{RL}v_{TR}))\gamma$$

$$D_{RRTT} = D_{TRR} = E_R(v_{TR} + (v_{LR}v_{TL}))\gamma$$

$$D_{LRLR} = G_{LR}$$

$$D_{LTLT} = G_{LT}$$

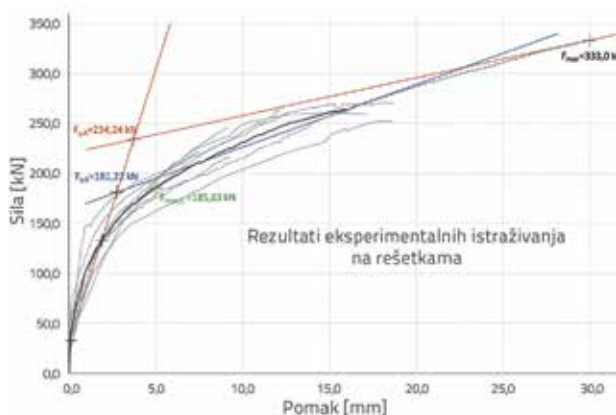
$$D_{RTRT} = G_{RT}$$

$$\gamma = \frac{1}{1 - v_{LR}v_{RL} - v_{RT}v_{TR} - v_{TL}v_{LT} - 2v_{RL}v_{TR}v_{LT}}$$

3. Analiza rezultata

Radni dijagrami promatranih priključaka dobiveni su iz podataka koji su prikupljeni mjerenjem naprezanja u sve četiri dijagonale te mjerenjem pomaka vijaka koji su sastavni dio priključka. Sređivanjem rezultata dobivena je srednja unesena sila te srednji pomak spojnog sredstva za svaki priključak, a prikazani su u grafikonu na slici 8.

Iz radnih dijagrama koji su dobiveni za priključke rešetki može se prema metodi 1/6 odrediti sila popuštanja, modul popustljivosti i duktilnost priključaka. Također, s obzirom na to da se radi o priključcima u kojima do popuštanja dolazi prije svega uslijed prekoračenja tlačne čvrstoće po omotaču rupe, može se primjenom norme EN 383 [6] odrediti tlačna čvrstoća po omotaču rupe.



Slika 8. Prosječna vrijednost eksperimentalnih rezultata rešetke

Da bi se izbjeglo krivo određivanje karakterističnih vrijednosti, određena je srednja vrijednost svih rezultata priključaka rešetke, što je prikazano na slici 8. (crna linija). Maksimalna sila prema normi EN 12512 usvaja se kao manja vrijednost od tri uvjeta: maksimalne sile u trenutku potpunog otkazivanja priključka, maksimalne sile do trenutka kada je zabilježen pad sile od 80 % i maksimalne sile pri deformaciji od 30,0 mm. U obradi dobivenih rezultata na srednju vrijednost dodana je pretpostavka ponašanja priključka u plastičnom području sve do deformacije od 30,0 mm. Naime, analizom eksperimentalnih ispitivanja utvrđeno je da se s velikom sigurnošću može pretpostaviti da će priključak dosegnuti deformaciju od 30,0 mm prije nego što dođe do otkazivanja nekog njegovog elementa ili pada sile u radnom dijagramu. Također treba napomenuti da je, na grafikonu prikazanom na slici 8., sila za sve priključke pa tako i za srednju vrijednost uvećana za 9,0 kN, što je sila prednapinjanja ostvarena prije početka eksperimentalnih ispitivanja.

Prema grafikonu prikazanom na slici 8. i određenoj maksimalnoj sili prema gore opisanom postupku, određene su karakteristične vrijednosti. Obradom rezultata dobivena je sila popuštanja $F_y = 181,22$ kN i maksimalna sila $F_{max} = 234,24$ kN. Nadalje, maksimalna sila pri pomaku od 5,0 mm

je $F_{max,5} = 185,63$ kN, modul popustljivosti $K_s = 54,89$ kN/mm, a duktilnost $D = 8,08$.



Slika 9. Deformacija srednjeg priključka druge rešetke



Slika 10. Deformacija rubnog priključka druge rešetke

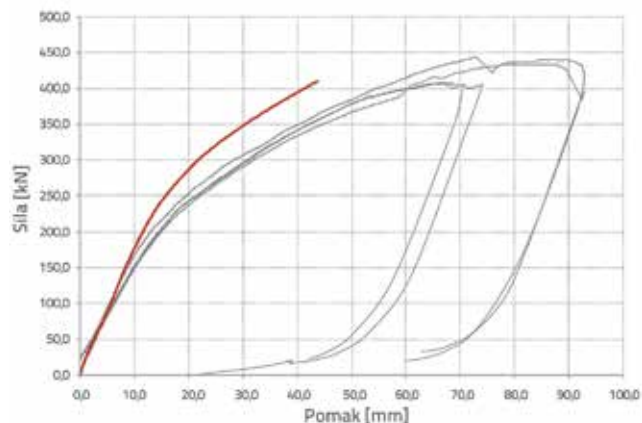
U nastavku su dani zapisi zabilježeni u trećinama lokalno ojačanih rešetki praćeni uz pomoć mjernih uređaja L500/4 i L500/3.

Deformacije dobivene numeričkim modelom rešetke prikazane su na slici 12. u trenutku pune vrijednosti sile prednapinjanja vijaka. Pomaci dobiveni numeričkim modelom pokazuju maksimalni pomak od 12,50 mm na pojasevima rešetke uz rubne uvjete simetrije. Iz dobivenih deformacija razvidno je dobro podudaranje numeričkog modela s nadvišenjem koje je dobiveno prilikom pripreme rešetki za eksperimentalna ispitivanja.

Provedenom analizom numeričkog modela rešetke simulirano je ponašanje rešetke do sile od 410,0 kN. Budući da se radi o vrlo velikim deformacijama naročito u zoni priključaka, uslijed prevelikih deformacija konačnih elemenata prekinuta je konvergencija analize prije dosezanja zadane sile od 450,0 kN. Pomaci u trenutku sile od 410,0 kN prikazani su na slici 13. Cjelokupni radni dijagram deformacija u odnosu na silu

prikazan je zajedno s radnim dijagramima eksperimentalnih ispitivanja na slici 11. (crvena linija).

Naprezanja dobivena kod sile od 410,0 kN prikazana su za smjer paralelno s vlakancima S11 na slici 14., a okomito na vlakanca S33 (tangencijalni smjer ako se napravi poveznica s modelom rešetke za eksperimentalna ispitivanja) na slici 15. Naprezanja su prikazana tako da je tumačenje oznaka ograničeno na vlačnu i tlačnu čvrstoću kako bi se lakše uočile zone u kojima naprezanja prelaze čvrstoću drva klase GL 24h.

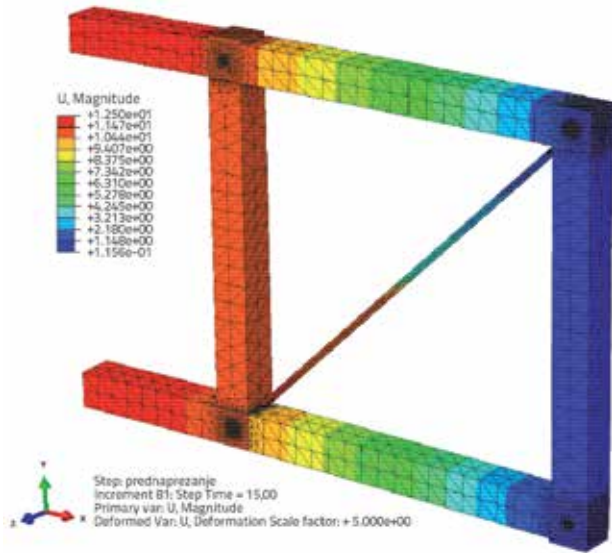


Slika 11. Pomaci u trećini rešetke dobiveni eksperimentalnim istraživanjem i numeričkim modelom

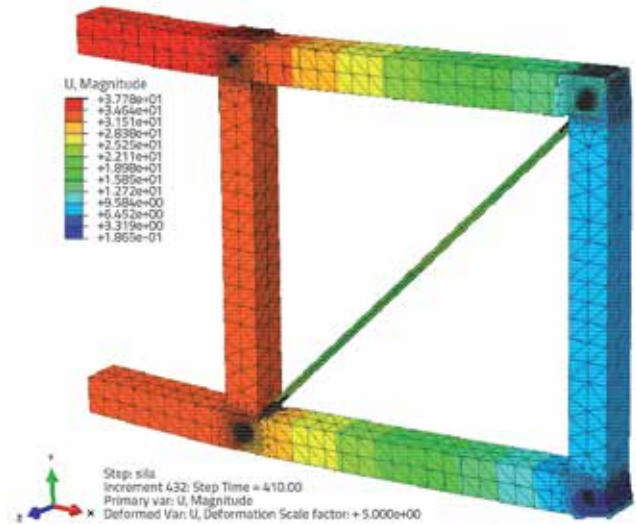
Za naprezanja paralelno s vlakancima može se zaključiti da ne prelaze čvrstoću drva na većim površinama te kao takva nisu od većeg značenja za otpornost i krutost rešetke.

Značajna naprezanja za otpornost priključaka i rešetke u cjelini dobivena su u smjeru S33. Kao što je vidljivo na slici 13., u zonama oko priključaka pojavljuju se velike površine u kojima naprezanje prelazi čvrstoću okomito na vlakanca. To naprezanje uzrokuje velike deformacije priključka, odnosno utiskivanje čelične cijevi u pojas rešetke. Ista pojava utiskivanja cijevi je primijećena i prilikom eksperimentalnih ispitivanja. Najveća koncentracija naprezanja većih od čvrstoće dobivena je u priključku iznad zglobnog ležaja. U istom priključku prilikom eksperimentalnih istraživanja dolazilo je do velikog utiskivanja čeličnog ležaja u pojas te razdvajanja lamela uslijed prevelikog tlaka okomito na vlakanca.

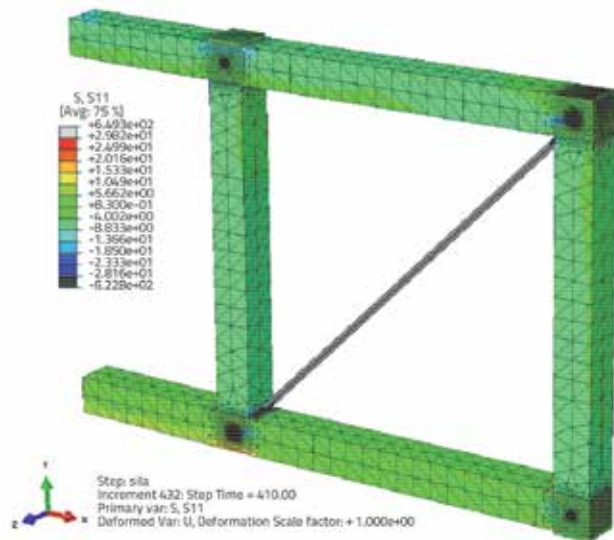
Na temelju eksperimentalnih rezultata izveden je izraz za karakterističnu čvrstoću paralelno s vlakancima po omotaču rupe, a prikazana je na grafikonu (slika 16.) s još nekoliko izraza za čvrstoću po omotaču rupe u ovisnosti o promjeru spojnog sredstva. Iz grafikona se može vidjeti da izraz u EC5 ima prevelik pad naprezanja u odnosu na porast promjera spojnog sredstva, a nešto bolje izraze navode S. Franke i P. Quenneville [23] te K. Sawata i M. Yasumura [24].



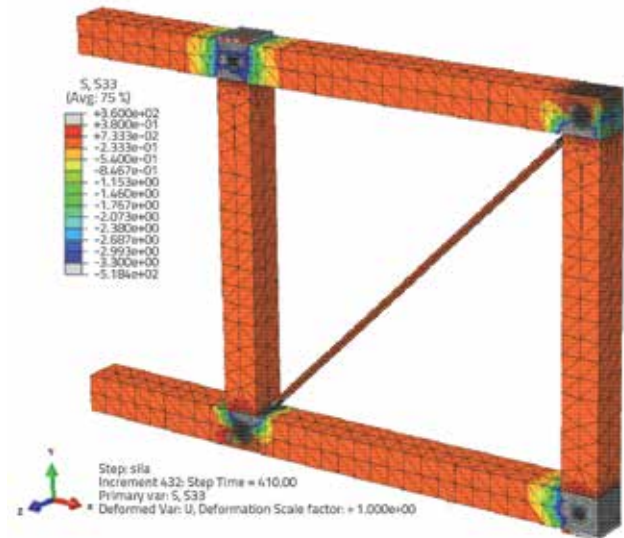
Slika 12. Pomaci rešetke nakon uvođenja prednapinjanja



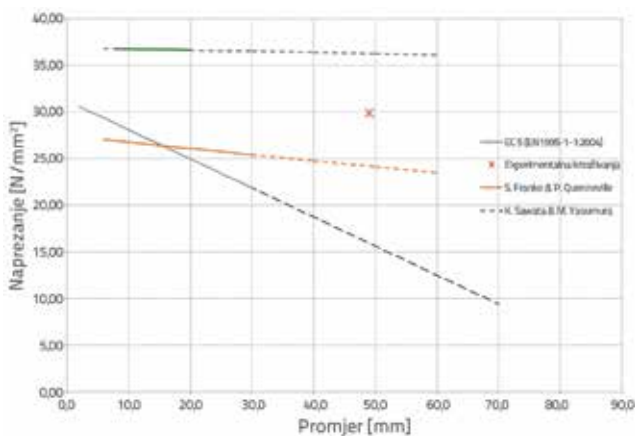
Slika 13. Pomaci rešetke pri sili od 410,0 kN



Slika 14. Naprezanja S11 paralelno s vlakancima



Slika 15. Naprezanja S33 okomito na vlakanca



Slika 16. Usporedba karakterističnih čvrstoća po omotaču rupe, paralelno s vlakancima

4. Zaključak

Iz dobivenih eksperimentalnih rezultata izveden je izraz za karakterističnu čvrstoću paralelno s vlakancima po omotaču rupe. Zaključuje se kako izraz dan u propisima EC5 treba promijeniti i nadopuniti kako bi se omogućilo dimenzioniranje spojeva sa spajalima promjera većega od 30 mm.

Nadalje, numerički modeli napravljeni programskim paketom Abaqus/CAE i UMAT podrutinom s navedenim Hillovim i Tsai-Wuovim kriterijem popuštanja dali su iznimno dobro podudaranje s eksperimentalnim rezultatima. Ovako složene numeričke analize omogućavaju provedbu parametarske analize na promatranom tipu priključka, kojom bi se promatralo ponašanje spajala drugih promjera.

Konačno, iz prvih rezultata prikazanih u radu može se zaključiti da je uz daljnja istraživanja na spajalima velikog promjera moguće s ovim tipom priključka projektirati rešetkaste nosače raspona od 30,0 do 50,0m. Priključak je prijavljen i zaštićen u Državnom zavodu za intelektualno vlasništvo Republike Hrvatske, pod brojem P20120249A.

Zahvala

Autori zahvaljuju Tehničkom veleučilištu u Zagrebu na financijskoj pomoći bez koje ispitivanja prikazana u radu ne bi bila provedena. Također zahvaljuju na materijalnoj i uslužnoj donaciji tvrtkama: Hoja d.d. iz Slovenije te "Stolariji Grčić" iz Karlovca.

LITERATURA

- [1] Kobel, P.: *Modelling of Strengthened Connections for Large Span Truss Structures*, in Department of Structural Engineering, 2011, Lund Institute of Technology: Sweden.
- [2] Rajčić, V., Bjelanović, A., Rak, M.: *Nosivost ulijepljenih navijenih čeličnih šipki u elementima od hrastovine*. Građevinar, 2004. 56(3), p. 155-161.
- [3] Joachim, H., Schadle, P.: *Ductility aspects of reinforced and non-reinforced timber joints*. Engineering Structures 2011, 33(11), p. 3018-3026.
- [4] Piazza, M., Polastri, A., Tomasi, R.: *Ductility of timber joints under static and cyclic loads*. Structures and Buildings, 2011. 164(sb2), p. 79-90.
- [5] CEN, E.C.f.S., *Eurocode 5: Design of timber structures*. EN1995-1-1, Part 1-1: General - Common rules and rules for buildings, 2004, Brussels: European committee for standardization.
- [6] CEN, E.C.f.S., *EN 383:2007*. Timber Structures-Test methods-Determination of embedment strength and foundation values for dowel type fasteners, 2007.
- [7] Tlustochowicz, G., Serrano, E., Steiger, R.: *State-of-the-art review on timber connections with glued-in steel rods*. Materials and Structures, 2011. 44(5), p. 997-1020.
- [8] Abaqus, *Analysis User's Manual*, in Volume IV: Elamants6.10.
- [9] Bodig, J., Jayne, A.B.: *Mechanics of Wood and Wood Composites* 1982, New York: Van Nostrand Reinhold Company. p 712.
- [10] Carrington, H.: *The elastic constants of spruce*. Philosophical Magazine, 1923. 45, p. 1055-1057.
- [11] Jenkin, C.F.: *Report on materials used in the construction of aircraft and aircraft engines*, 1920, Her Majesty's Stationery Office: London. p. 95-131.
- [12] Doyle, D.V., Drow, J.T., McBurney, R.S.: *Elastic properties of wood. The Young's Moduli, Moduli of Rigidity, and Poisson's Ratios of Balsa and Quipo (1528). The Elastic Properties of Wood. The Moduli of Rigidity of Sitka Spruce and heir Relations to Moisture Content (1528-A). The Elastic roperties of Wood. Young's Moduli and Poisson's Ratio of Sitka Spruce and Their Relations to Moisture Content (1528-B)*. Forest Products Laboratory, 1945. 41, 15, 38.
- [13] CEN, E.C.f.S., *EN 1194:1999* Timber structures - Glued laminated timber - Strength classes and determination of characteristic values, 1999.
- [14] CEN, E.C.f.S., *EN 338:2003* Structural timber - Strength classes, 2003.
- [15] Haiman, M.: *Analiza sigurnosti lameliranih nosača*, Građevinski fakultet, 2001, Sveučilište u Zagrebu: Zagreb.
- [16] Čizmar, D.: *Robusnost nosivih sustava drvenih rešetkastih nosača*, Građevinski fakultet, 2012, Sveučilište u Zagrebu: Zagreb.
- [17] Abaqus, *User Subroutines*, in Reference Manual6.10.
- [18] Hill, R.: *A Theory of the yielding and plastic flow of anisotropic metals*. Proceedings the royal society A, 1984. 193, p. 281-297.
- [19] Xu, B.H., et al.: *Numerical and experimental analyses of multiple-dowel steel-to-timber joints in tension perpendicular to grain*. Engineering Structures, 2009. 31, p. 2357-2367.
- [20] Xu, B.H., Bouchair, A., Taazount, M.: *3D non-linear finite element modelling of traditional timber connections*. in World conference on timber engineering, 2010. Riva de Garda.
- [21] Hashin, Z.: *Failure Criteria for Unidirectional Fiber Composites*. Journal of Applied Mechanics, 1980. 47(2), p. 6.
- [22] Abaqus, *Analysis User's Manual*, in Volume 3: Materials6.10.
- [23] Franke, S., Quenneville, S.: *Bolted and dowelled connections in Radiata pine and laminated veneer lumber using the European yield model*. 2011, Institution of Engineers Australia, Australian Journal of Structural Engineering.
- [24] Sawata, K., Yasumura, M.: *Determination of embedding strength of wood for dowel-type fasteners*, The Japan Wood Research Societ 3, 2002. 48, p. 138-146.